



BOSCH



Register your
new device on
MyBosch now and
get free benefits:
[bosch-home.com/
welcome](https://bosch-home.com/welcome)

เครื่องอบผ้า

WTX87MH0TH

[th] คู่มือการใช้งานและคำแนะนำในการ
ติดตั้ง

สำหรับข้อมูลเพิ่มเติม โปรดดูคู่มือผู้ใช้ดิจิทัล



สารบัญ

1	ความปลอดภัย	4	9	โปรแกรม	22
1.1	หมายเหตุทั่วไป	4	9.1	โปรแกรมอัตโนมัติ	22
1.2	การใช้งานที่ตรงตามวัตถุประสงค์	4	9.2	โปรแกรมตั้งเวลา	23
1.3	การจำกัดกลุ่มผู้ใช้	4	10	อุปกรณ์เสริม	25
1.4	การติดตั้งอย่างปลอดภัย	4	11	เสื้อผ้า	25
1.5	การใช้งานอย่างปลอดภัย	7	11.1	การเตรียมผ้า	25
1.6	การทำความสะอาดและการดูแลรักษาอย่างปลอดภัย	9	12	การใช้งานทั่วไป	26
2	หลีกเลี่ยงไม่ให้เกิดความเสียหายต่อทรัพย์สิน	10	12.1	การเปิดเครื่อง	26
3	การรักษาสิ่งแวดล้อมและการประหยัด	10	12.2	การตั้งโปรแกรม	26
3.1	กำจัดหีบหอบรรจุทิ้ง	10	12.3	การปรับเปลี่ยนการตั้งค่าโปรแกรม	26
3.2	ประหยัดพลังงาน	10	12.4	การใส่ผ้า	26
3.3	โหมดประหยัดพลังงาน	11	12.5	การเริ่มโปรแกรม	26
4	การติดตั้งและการเชื่อมต่อ	11	12.6	การใส่ผ้าเข้าเครื่อง	26
4.1	การนำเครื่องออกจากบรรจุภัณฑ์	11	12.7	การยกเลิกโปรแกรม	26
4.2	รายการอุปกรณ์ที่จัดส่ง	11	12.8	การนำผ้าออกจากเครื่อง	27
4.3	ข้อกำหนดเกี่ยวกับตำแหน่งการติดตั้ง	11	12.9	การปิดเครื่อง	27
4.4	ท่อน้ำทิ้ง	12	12.10	ระบบกรองของชุดอุปกรณ์บนพื้น	27
4.5	การจัดวางเครื่อง	14	12.11	ถังกักเก็บน้ำที่เกิดจากการควบแน่น	29
4.6	การเชื่อมต่ออุปกรณ์ไฟฟ้า	14	13	ระบบล๊อคป้องกันเด็ก	30
5	มาทำความเข้าใจเกี่ยวกับอุปกรณ์กัน	15	13.1	การเปิดใช้งานระบบล๊อคป้องกันเด็ก	30
5.1	อุปกรณ์	15	13.2	การปิดใช้งานระบบล๊อคป้องกันเด็ก	30
5.2	แผงควบคุม	16	14	Home Connect	30
6	จอแสดงผล	17	14.1	การติดตั้งแอป Home Connect	31
7	ปุ่ม	19	14.2	การติดตั้ง Home Connect	31
8	เป้าหมายการบั่นแหย่	21	14.3	การเปิดใช้งาน Wi-Fi ที่เครื่องใช้ไฟฟ้า	31
8.1	การเปลี่ยนเป้าหมายการบั่นแหย่	21	14.4	การเปิดใช้งาน Wi-Fi ที่เครื่องใช้ไฟฟ้า	31
8.2	การปรับเป้าหมายการบั่นแหย่	21			

14.5 การรีเซ็ตการตั้งค่าเครือข่าย ของเครื่องใช้ไฟฟ้า	31
14.6 การเริ่มการทำงานจากกระยะไกล...	32
14.7 การแนะนำโปรแกรมอย่างชาญ ฉลาด	32
14.8 การวิเคราะห์ทางไกล.....	32
14.9 การคุ้มครองข้อมูล.....	33
15 การตั้งค่าเบื้องต้น.....	34
15.1 ภาพรวมการตั้งค่าพื้นฐาน	34
15.2 การเปลี่ยนแปลงการตั้งค่าพื้น ฐาน.....	34
16 การดูแลรักษาเครื่องใช้ไฟฟ้า.....	35
16.1 การเตรียมดูแลรักษาเครื่องใช้ ไฟฟ้า	35
16.2 การเรียกใช้งานการดูแลรักษา เครื่องใช้ไฟฟ้า	35
16.3 การดำเนินการดูแลรักษาเครื่อง ใช้ไฟฟ้าแบบง่าย	36
16.4 การดำเนินการดูแลรักษาเครื่อง ใช้ไฟฟ้าแบบอินเทินซีฟ.....	36
17 การทำความสะอาดและการดูแล รักษา.....	37
17.1 เคล็ดลับการทำความสะอาดและ การดูแลรักษา.....	37
17.2 ชุดอุปกรณ์บนพื้น.....	38
17.3 เซ็นเซอร์ความชื้น	39
17.4 ตัวกรองของถังกักเก็บน้ำที่เกิด จากการควบแน่น	40
18 การแก้ไขข้อขัดข้อง	41
19 การขนส่ง การเก็บรักษาและการ กำจัด.....	47
19.1 การเตรียมเครื่องสำหรับการขน ย้าย.....	47
19.2 กำจัดอุปกรณ์เก่า.....	47
20 ฝ่ายบริการลูกค้า.....	48
20.1 หมายเลขผลิตภัณฑ์ (E-Nr.) และหมายเลขการผลิต (FD)	48
21 อัตราความสิ้นเปลือง	49
22 ข้อมูลทางเทคนิค	49

23 คำประกาศเกี่ยวกับความ สอดคล้อง	50
--	-----------



1 ความปลอดภัย

โปรดปฏิบัติตามคำแนะนำด้านความปลอดภัยต่อไปนี้

1.1 หมายเหตุทั่วไป



- โปรดอ่านคู่มือฉบับนี้อย่างละเอียด
- โปรดเก็บรักษาคู่มือและข้อมูลผลิตภัณฑ์สำหรับการใช้งานในภายหลังหรือผู้ใช้งานคนถัดไปไว้ให้ดี
- ห้ามเชื่อมต่อเครื่องหากเกิดความเสียหายระหว่างการขนส่ง

1.2 การใช้งานที่ตรงตามวัตถุประสงค์

โปรดใช้งานเครื่องเฉพาะในกรณีต่อไปนี้:

- เพื่อเป่าผ้าที่ซักรด้วยน้ำและเหมาะกับเครื่องอบผ้าให้เห็นและทำให้สะอาดสดชื่น
- ในครัวเรือนและในพื้นที่ปิดบริเวณรอบบ้าน
- ที่ความสูงไม่เกิน 4000 ม. เหนือระดับน้ำทะเล

1.3 การจำกัดกลุ่มผู้ใช้

เด็กที่มีอายุ 8 ปีขึ้นไปและบุคคลที่ด้อยความสามารถทางร่างกาย ประสาทสัมผัส หรือทางจิต และ/หรือผู้ขาดประสบการณ์และความรู้สามารถใช้งานเครื่องนี้ได้ ถ้ามีผู้คอยระวังดูแลหรือได้รับการชี้แจงวิธีใช้งานได้อย่างปลอดภัย และเขาใจถึงอันตรายที่จะเกิดขึ้นได้

ไม่อนุญาตให้เด็กเล่นกับอุปกรณ์เครื่องนี้

ห้ามเด็กทำความสะอาดและทำการบำรุงรักษาทั่วไปโดยไม่อยู่ภายใต้การดูแลป้องกันไม่ให้เด็กอายุต่ำกว่า 3 ขวบและสัตว์เลี้ยงเข้าใกล้เครื่อง


1.4 การติดตั้งอย่างปลอดภัย



คำเตือน – ระวังไฟดูด!

การติดตั้งอย่างไม่ถูกวิธีอาจก่อให้เกิดอันตราย

- ▶ สามารถเชื่อมต่อและใช้เครื่องนี้ทำงานได้ตามข้อมูลอ้างอิงบนป้ายกำกับรุ่นเท่านั้น
- ▶ ให้เชื่อมต่อเครื่องผ่านทางช็อคเก็ตที่ติดตั้งตามข้อกำหนดซึ่งมีการต่อกราวด์กับแหล่งจ่ายไฟที่มีกระแสไฟฟ้าสลับ

- ▶ ต้องมีการติดตั้งระบบป้องกันไฟฟ้าของระบบไฟฟ้าในบ้านอย่างถูกต้องตามข้อกำหนด การติดตั้งจะต้องมีสายเคเบิลขนาดใหญ่อุปสมควรร
- ▶ เมื่อใช้เบรกเกอร์กระแสไฟรั่วที่เหลือ ให้ใส่สัญลักษณ์  ประเภทเดียวกันนั้น
- ▶ ห้ามใช้ไฟเครื่องผ่านอุปกรณ์สวิตช์ภายนอก เช่น ตัวจับเวลาหรือการควบคุมระยะไกล
- ▶ ห้ามเชื่อมต่อเครื่องเข้ากับวงจรไฟฟ้าที่มีการเปิดและปิดโดยตัวจ่ายพลังงานเป็นประจำ
- ▶ หากติดตั้งเครื่องเสร็จแล้ว จะต้องเข้าถึงปลั๊กไฟและสายไฟได้ง่าย หรือถ้าไม่สามารถเข้าถึงได้อย่างอิสระ ต้องติดตั้งอุปกรณ์แยกทุกข้อตามข้อกำหนดการวางในการติดตั้งระบบไฟฟ้าที่เดินสายไว้ถาวร
- ▶ ในการติดตั้งอุปกรณ์ โปรดระมัดระวังว่าสายไฟต่อไม่ได้ถูกอัดจนติดขัดหรือได้รับความเสียหาย

ฉนวนหุ้มหรือสายไฟที่ชำรุดเสียหายเป็นอันตราย

- ▶ ห้ามให้สายไฟสัมผัสกับแหล่งกำเนิดความร้อนหรือชิ้นส่วนเครื่องที่ร้อนเด็ดขาด
- ▶ ห้ามให้สายเคเบิลเชื่อมต่อแหล่งจ่ายไฟสัมผัสกับวัตถุที่มีปลายแหลมหรือขอบคม
- ▶ ห้ามหักงอ บีบอัด หรือเปลี่ยนสายเคเบิลเชื่อมต่อแหล่งจ่ายไฟ

คำเตือน – ระวังไฟไหม้!

การใช้สายเชื่อมต่อแหล่งจ่ายไฟแบบต่อขยายและอะแดปเตอร์ที่ไม่ได้รับอนุญาตอาจก่อให้เกิดอันตราย

- ▶ ห้ามใช้สายไฟต่อขยายหรือปลั๊กพ่วงแบบหลายช่อง
- ▶ ใช้เฉพาะอะแดปเตอร์และสายเชื่อมต่อแหล่งจ่ายไฟที่ผู้ผลิตอนุญาตเท่านั้น
- ▶ หากสายเชื่อมต่อแหล่งจ่ายไฟสั้นเกินไปและไม่มีสายเชื่อมต่อแหล่งจ่ายไฟเส้นที่ยาวกว่า โปรดติดต่อช่างไฟฟ้าเพื่อปรับระบบติดตั้งภายในบ้านให้เหมาะสม

คำเตือน – ระวังการบาดเจ็บ!

อุปกรณ์ที่มีน้ำหนักมากอาจจะทำให้ได้รับบาดเจ็บขณะที่ยกขึ้น

- ▶ ห้ามยกอุปกรณ์ขึ้นเพียงลำพัง

หากวางเครื่องซักผ้าและเครื่องอบผ้าซ้อนกันอย่างไม่ถูกวิธี เครื่องที่วางซ้อนอยู่อาจหล่นลงมาได้

- ▶ ในห้องเครื่องอบผ้าซ้อนบนเครื่องซักผ้าโดยใช้ชุดต่อซ้อนอุปกรณ์จากบริษัทผู้ผลิตเครื่องอบผ้าเท่านั้น
→ "อุปกรณ์เสริม", หน้า 25 การติดตั้งในรูปแบบอื่นๆ เป็นวิธีการที่ไม่เหมาะสม
- ▶ ห้ามวางเครื่องซักผ้าและเครื่องอบผ้าซ้อนกัน หากบริษัทผู้ผลิตเครื่องอบผ้าไม่มีชุดต่อซ้อนอุปกรณ์ที่เหมาะสมวางจำหน่าย
- ▶ ห้ามนำเครื่องซักผ้าและเครื่องอบผ้าที่ผลิตจากคนละบริษัทและมีความลึกและความกว้างที่ไม่เท่ากันมาเรียงซ้อนกัน
- ▶ ห้ามนำเครื่องซักผ้าและเครื่องอบผ้ามาเรียงซ้อนกันบนแท่นรอง เนื่องจากเครื่องอาจพลิกกล่มลงมาได้

⚠ คำเตือน – ระวังการขาดอากาศหายใจ!

เด็กอาจจะดึงวัสดุหีบห่อมาสูดมหัวหรือเอามาพันจนขาดอากาศหายใจได้

- ▶ ห้ามทิ้งวัสดุหีบห่อไวใกล้เด็ก
- ▶ ห้ามเด็กเล่นกับวัสดุหีบห่อ

⚠ ข้อควรระวัง – ระวังการบาดเจ็บ!

เครื่องอาจเกิดการสั้นหรือขยับในระหว่างการทำงาน

- ▶ โปรดจัดวางเครื่องบนพื้นผิวที่สะอาด ราบเสมอกัน และมั่นคง
- ▶ จัดวางเครื่องให้อยู่ในระนาบเดียวกันโดยใช้ขาตั้งเครื่องและอุปกรณ์วัดระดับตัวช่วยนำ

การติดตั้งท่ออ่อนและสายเชื่อมต่ออุปกรณ์กับแหล่งจ่ายไฟอย่างไม่เป็นระเบียบอาจทำให้สะดุดล้มได้

- ▶ ให้ติดตั้งท่ออ่อนและสายเชื่อมต่ออุปกรณ์กับแหล่งจ่ายไฟอย่างเป็นระเบียบเพื่อไม่ให้เสียงต่อการสะดุดล้ม

การเคลื่อนย้ายเครื่องโดยจับที่ชิ้นส่วนที่ยื่นออกมา เช่น ฝาเครื่อง อาจทำให้ชิ้นส่วนดังกล่าวแตกหักได้

- ▶ ห้ามเคลื่อนย้ายเครื่องโดยจับที่ชิ้นส่วนที่ยื่นออกมา

⚠ ข้อควรระวัง – ระวังถูกบาด!

ขอบคมบนตัวเครื่องอาจบาดมือได้ขณะสัมผัส

- ▶ ห้ามสัมผัสที่ขอบคมของอุปกรณ์
- ▶ สวมถุงมือป้องกันเมื่อติดตั้งและขนย้ายเครื่อง

1.5 การใช้งานอย่างปลอดภัย

⚠ คำเตือน – ระวังไฟดูด!

เครื่องหรือสายไฟที่ชำรุดเสียหายเป็นอันตราย

- ▶ ห้ามใช้งานเครื่องที่ชำรุดเสียหาย
- ▶ ห้ามดึงสายไฟเพื่อหยุดการเชื่อมต่อเครื่องออกจากแหล่งจ่ายไฟโดยเด็ดขาด ให้ดึงที่ปลั๊กไฟของสายไฟทุกครั้ง
- ▶ ถ้าเครื่องหรือสายไฟชำรุด ให้ดึงปลั๊กไฟของสายไฟต่อออกหรือปิดสวิตช์ฟิวส์ในกล่องฟิวส์ทันที
- ▶ ติดต่อฝ่ายบริการลูกค้า → หน้า 48

ความชื้นที่แทรกซึมเข้าไปอาจเป็นสาเหตุให้เกิดไฟฟ้าดูดได้

- ▶ ใช้งานเครื่องในพื้นที่ที่ปิดทึบ
- ▶ ห้ามปล่อยให้เครื่องอยู่ในบริเวณที่ต้องสัมผัสความร้อนและความชื้นสูง
- ▶ ห้ามใช้เครื่องทำความสะอาดไอน้ำ เครื่องทำความสะอาดแรงดันสูง สายยางหรือฝักบัวในการทำความสะอาดอุปกรณ์

⚠ คำเตือน – ระวังอันตรายต่อสุขภาพ!

เด็กอาจเข้าไปติดอยู่ในเครื่องและเป็นอันตรายถึงชีวิต

- ▶ ห้ามตั้งเครื่องไวหลังประตูซึ่งจะกีดขวางการเปิดหรือทำให้เปิดฝายาก
- ▶ สำหรับอุปกรณ์ที่ไม่ใช้งานแล้ว ให้ดึงปลั๊กไฟของสายไฟออก หลังจากนั้น แยกสายไฟออกและทำลายตัวล็อกฝาเครื่องให้กว้างที่สุด เพื่อไม่ให้ฝาเครื่องปิดอีกครั้ง

⚠ คำเตือน – ระวังการขาดอากาศหายใจ!

เด็กอาจจะสูดหรือกลืนชิ้นส่วนขนาดเล็กเข้าไปจนขาดอากาศหายใจได้

- ▶ ห้ามทิ้งชิ้นส่วนขนาดเล็กไว้ในมือเด็ก
- ▶ ห้ามเด็กเล่นกับชิ้นส่วนขนาดเล็ก

⚠ คำเตือน – ระวังการระเบิด!

ฝุ่นถ่านหินหรือผงแป้งในบริเวณรอบตัวเครื่องอาจทำให้เกิดการระเบิดได้

- ▶ โปรดรักษาความสะอาดพื้นที่รอบตัวเครื่องขณะใช้งาน

⚠ คำเตือน – ระวังสารพิษ!

น้ำที่เกิดจากการควบแน่นของเครื่องไม่ใช่ น้ำที่สามารถดื่มได้และอาจมีขุยผ้าเจือปนอยู่

- ▶ ห้ามดื่มหรือนำน้ำที่เกิดจากการควบแน่นของเครื่องไปใช้งานต่อ ผลิตรถถังซักผ้าและผลิตภัณฑ์ถนอมผ้าอาจก่อให้เกิดพิษเมื่อเข้าสู่ร่างกาย
- ▶ หากเปลือกลิ้นโดยไม่ตั้งใจ ให้เข้ารับคำปรึกษาจากแพทย์โดยทันที

- ▶ โปรดจัดเก็บผลิตภัณฑ์ซักผ้าและผลิตภัณฑ์ถนอมผ้าให้พ้นจากมือเด็ก

⚠ คำเตือน – ระวังไฟไหม้!

น้ำยาทำความสะอาด R290 ในเครื่องรุ่นนี้เป็นมิตรกับสิ่งแวดล้อม แต่มีคุณสมบัติติดไฟและอาจเกิดการลุกไหม้ได้เมื่อสัมผัสกับเปลวไฟหรือแหล่งจุดไฟ



- ▶ โปรดจัดวางเครื่องให้อยู่ห่างจากเปลวไฟและแหล่งจุดไฟ

⚠ คำเตือน – ระวังการระเบิด!

วัตถุที่ติดไฟง่าย เช่น ไฟแช็คหรือไม้ขีดไฟอาจติดไฟได้ในระหว่างการอบผ้า

- ▶ โปรดนำวัตถุที่ติดไฟง่ายทั้งหมดออกจากกระเปาะเสื้อผ้าก่อนการอบผ้า หากเสื้อผ้าที่ยังไม่ได้ซักมีคราบเปื้อนจากตัวทำละลาย น้ำมัน แวกซ์ น้ำยาลอกแว็กซ์ สี ไขมัน หรือน้ำยาขจัดคราบ เสื้อผ้างดงลาวอาจติดไฟได้ในระหว่างการอบผ้า
- ▶ ห้ามนำเสื้อผ้าที่ยังไม่ได้ซักเข้าอบในเครื่อง
- ▶ ล้างทำความสะอาดเสื้อผ้าด้วยน้ำร้อนและผลิตภัณฑ์ซักผ้าก่อนการอบแห้ง
- ▶ ห้ามใช้งานเครื่อง หากเสื้อผ้าผ่านการทำความสะอาดด้วยสารเคมีที่ใช้ในอุตสาหกรรมมาก่อนหน้านั้น

⚠ คำเตือน – ระวังไฟไหม้!

ในกรณีที่เกิดการยกเลิกกระบวนการอบผ้าแห้งเร็วกว่ากำหนด เสื้อผ้าอาจได้รับการระบายอากาศไม่เพียงพอและอาจติดไฟได้

- ▶ ห้ามยกเลิกโปรแกรมการอบผ้าแห้งเร็วกว่ากำหนด
- ▶ หากกระบวนการอบผ้าแห้งถูกยกเลิกก่อนกำหนดให้นำผ้าออกจากเครื่องและคลี่ออกทันที

⚠ ข้อควรระวัง – ระวังการบาดเจ็บ!

การปีนหรือขึ้นไปอยู่บนตัวเครื่องอาจทำให้แผงครอบตัวเครื่องหักได้

- ▶ ห้ามปีนหรือขึ้นไปอยู่บนตัวเครื่อง
- ▶ การนั่งหรือทิ้งน้ำหนักบนฝาเครื่องที่เปิดอยู่อาจทำให้เครื่องพลิกล้มได้
- ▶ ห้ามนั่งหรือทิ้งน้ำหนักบนฝาเครื่อง
- ▶ ห้ามวางสิ่งของลงบนฝาเครื่อง

การยื่นมือเข้าไปในถังปั่นผ้าที่หมุนอยู่อาจทำให้มือของคุณได้รับบาดเจ็บ

- ▶ ให้รอจนกระทั่งถังปั่นผ้าหยุดนิ่งก่อนยื่นมือเข้าไป

1.6 การทำความสะอาดและการดูแลรักษาอย่างปลอดภัย

⚠ คำเตือน – ระวังไฟดูด!

การซ่อมแซมที่ไม่ได้มาตรฐานเป็นอันตราย

- ▶ อนุญาตให้เฉพาะบุคลากรผู้เชี่ยวชาญที่ผ่านการอบรมดำเนินการซ่อมแซมเครื่องเท่านั้น
- ▶ อนุญาตให้ใช้อะไหล่แท้สำหรับการซ่อมแซมเครื่องเท่านั้น
- ▶ ถ้าสายไฟต่อเข้าเครื่องนี้เสียหาย จะต้องให้ผู้ผลิต หรือฝ่ายบริการลูกค้า ของผู้ผลิตหรือบุคคลผู้มีความรู้ความชำนาญเท่าเทียมกันเป็นผู้เปลี่ยนให้ เพื่อป้องกันอันตราย

ความชื้นที่แทรกซึมเข้าไปอาจเป็นสาเหตุให้เกิดไฟฟ้าดูดได้

- ▶ ห้ามใช้เครื่องทำความสะอาดไอน้ำ เครื่องทำความสะอาดแรงดันสูง สายยางหรือฝักบัวในการทำความสะอาดอุปกรณ์

⚠ คำเตือน – ระวังการบาดเจ็บ!

การใช้อะไหล่และอุปกรณ์เสริมที่ไม่ใช่ของแท้ อาจก่อให้เกิดอันตราย

- ▶ ใช้เฉพาะอะไหล่และอุปกรณ์เสริมของแท้จากบริษัทผู้ผลิตเท่านั้น

⚠ คำเตือน – ระวังสารพิษ!

การใช้ผลิตภัณฑ์ทำความสะอาดที่มีส่วนผสมของตัวทำละลาย อาจก่อให้เกิดไอระเหยที่เป็นพิษ

- ▶ ห้ามใช้น้ำยาทำความสะอาดที่มีส่วนผสมของตัวทำละลาย

2 หลีกเลี่ยงไม่ให้เกิดความเสียหายต่อทรัพย์สิน

ข้อควรระวัง!

การวัดดวงผลิตภัณฑ์ป้อนผ่านม ผลิตภัณฑ์ ซักผ้า ผลิตภัณฑ์ถนนมผา และผลิตภัณฑ์ ทำความสะอาดพัดพลาตของสูงผลกระทบ ต่อฟังก์ชันการทำงานของเครื่อง

▶ โปรดปฏิบัติตามคำแนะนำการวัด ดวงจากบริษัทผู้ผลิต

การใส่ผาเกินปริมาณบรรจุสูงสุดอาจส่งผลกระทบต่อฟังก์ชันการทำงานของเครื่อง

▶ โปรดศึกษาปริมาณบรรจุสูงสุดของแต่ละ โปรแกรม และไม่ใส่ผาเกินปริมาณบรรจุ ดังกล่าว

→ "โปรแกรม", หน้า 22

หากตัวเครื่องมีความร้อนสูงเกินไป ฟังก์ชัน การทำงานของเครื่องอาจได้รับผลกระทบ

▶ ดูแลไม่ไหม้สิ่งกีดขวางที่ช่องระบาย อากาศบริเวณตัวเครื่องขณะใช้งาน

▶ ตรวจสอบให้แน่ใจว่ามีการระบายอากาศ ในพื้นที่ดังกล่าวอย่างเพียงพอ

วัตถุที่มีน้ำหนักเบา เช่น เส้นผมและขุยผ้า อาจถูกดูดเข้าไปในช่องระบายอากาศขณะที่ เครื่องทำงานและอาจส่งผลกระทบต่อ ฟังก์ชันการทำงานของเครื่อง

▶ รักษาความสะอาดพื้นที่รอบตัวเครื่อง ขณะใช้งาน

▶ ดูแลไม่ให้วัตถุน้ำหนักเบาอยู่ใกล้กับตัว เครื่อง

โคมหรือยางพองน้ำอาจมีรูปทรงผิดไปจาก เดิมหรือละลายในระหว่างการอบผา

▶ ห้ามอบเสื้อผ้าที่มีส่วนผสมของโคมหรือ ยางพองน้ำ

สารทำความสะอาดที่ไม่เหมาะสมอาจจะ ทำให้พื้นผิวของอุปกรณ์เสียหายได้

▶ อย่าใช้สารทำความสะอาดที่แรงหรือขูด ขีด

▶ อย่าใช้สารทำความสะอาดที่มีแอลกอฮอล์เข้มข้น

▶ อย่าใช้ใยขัดหรือฟองน้ำที่แข็ง

▶ ทำความสะอาดเครื่องด้วยน้ำสะอาดและ ผาขนนุ่มขนานหมดๆ เท่านั้น

▶ หากมีผลิตภัณฑ์ซักผ้าที่หลงเหลืออยู่ ละอองน้ำจากการฉีดพ่น หรือสิ่งตกค้าง สัมผัสกับตัวเครื่อง ให้เช็ดสารเหล่านั้น ออกโดยทันที

3 การรักษาสีเงาและ การประหยัด

3.1 กำจัดหีบห่อบรรจุทิ้ง

วัสดุบรรจุภัณฑ์ทั้งหมดไม่เป็นอันตรายต่อ สิ่งแวดล้อมและสามารถนำกลับมาใช้ใหม่ ได้

▶ โปรดกำจัดชิ้นส่วนประกอบแต่ละชิ้นแยก ตามประเภท

3.2 ประหยัดพลังงาน

หากคุณดำเนินการตามคำแนะนำเหล่านี้ จะ สามารถลดระดับการใช้ไฟของอุปกรณ์นี้ลง ได้

ใช้งานเครื่องในห้องที่มีอากาศถ่ายเทได้ดี และดูแลไม่ไหม้สิ่งกีดขวางที่ช่องระบาย อากาศ

✓ การทดแทนอากาศที่ทำงานได้ไม่เต็ม ประสิทธิภาพจะทำให้ระยะเวลาการทำงาน ของโปรแกรมนานขึ้นและส่งผล ให้อัตราความสิ้นเปลืองพลังงานเพิ่มสูงขึ้น

ปั่นผ้าในเครื่องซักผ้าก่อนนำไปอบแห้ง

✓ เสื้อผ้าที่เปียกชื้นจะทำให้ระยะเวลาการทำงาน ของโปรแกรมนานขึ้นและส่งผล ให้อัตราความสิ้นเปลืองพลังงานเพิ่มสูงขึ้น

ไม่ใส่ผาเกินปริมาณสูงสุดของแต่ละ โปรแกรม

→ "โปรแกรม", หน้า 22

✓ การใส่ผาเกินปริมาณสูงสุดจะทำให้ระยะเวลาการทำงาน ของโปรแกรมนานขึ้น และส่งผลให้อัตราการใช้พลังงานเพิ่มสูงขึ้น

หลังจากทำความสะอาดให้เช็ดตัวกรองในระบบกรองของชุดอุปกรณ์บนพื้น

→ หน้า 27 ฉบับหนังสือ

- ✓ ตัวกรองที่เป็ยกขึ้นจะทำให้ระยะเวลาการทำงานของโปรแกรมสั้นลงและส่งผลให้อัตราการไหลของน้ำเพิ่มสูงขึ้น

ปัญหาใช้งาน Wi-Fi ที่ไม่ได้ใช้งานบนเครื่องใช้ไฟฟ้า

→ "การเปิดใช้งาน Wi-Fi ที่เครื่องใช้ไฟฟ้า", หน้า 31

- ✓ Wi-Fi ที่เปิดใช้งานอยู่จะส่งผลให้อัตราการไหลของน้ำเพิ่มสูงขึ้น

3.3 โหมดประหยัดพลังงาน

ในกรณีที่ไม่ได้ใช้งานเครื่องเป็นระยะเวลานาน เครื่องจะสลับเข้าสู่โหมดประหยัดพลังงานโดยอัตโนมัติ การแสดงผลทั้งหมดจะดับลงและ **Start/ > Reload/Pause** จะกะพริบ

โหมดประหยัดพลังงานจะสิ้นสุดลงเมื่อคุณสั่งงานเครื่องอีกครั้ง

หากคุณยังคงไม่สั่งงานเครื่องใช้ไฟฟ้าต่อไป เครื่องจะปิดการทำงานลง

หมายเหตุ: เครื่องใช้ไฟฟ้าจะไม่ปิดการทำงานโดยอัตโนมัติเมื่อเปิดใช้งาน Wi-Fi อยู่

4 การติดตั้งและการเชื่อมต่อ

4.1 การนำเครื่องออกจากบรรจุภัณฑ์

ข้อควรระวัง!

สิ่งของที่อยูภายในถังปั่นผ้าซึ่งไม่เกี่ยวข้องกับการทำงานของเครื่องอาจก่อให้เกิดความเสียหายต่อทรัพย์สินและตัวเครื่อง

- ▶ โปรดนำสิ่งของดังกล่าวและอุปกรณ์เสริมที่จัดส่งมาพร้อมกันออกจากถังปั่นผ้าก่อนการใช้งาน

1. นำวัสดุบรรจุภัณฑ์และที่ครอบป้องกันออกจากเครื่องทั้งหมด

→ "กำจัดหีบห่อบรรจุภัณฑ์", หน้า 10

2. ตรวจสอบเช็คความเสียหายที่สามารถมองเห็นได้บนตัวเครื่อง

3. เปิดฝาเครื่อง

4. นำอุปกรณ์เสริมออกจากถังปั่นผ้า

5. ปิดฝาเครื่อง

4.2 รายการอุปกรณ์ที่จัดส่ง

ตรวจสอบชิ้นส่วนทั้งหมดหลังเปิดหีบห่อแล้ว เพื่อความมีความเสียหายจากการขนส่งและความสมบูรณ์ของสิ่งที่จัดส่งหรือไม่

ข้อควรระวัง!

การใช้งานเครื่องโดยที่อุปกรณ์เสริมไม่ครบหรือชำรุดเสียหายอาจส่งผลกระทบต่อฟังก์ชันของเครื่องหรือก่อให้เกิดความเสียหายต่อทรัพย์สินและตัวเครื่อง

- ▶ ห้ามใช้งานเครื่องโดยที่อุปกรณ์เสริมไม่ครบหรือชำรุดเสียหาย

- ▶ เปลี่ยนอุปกรณ์เสริมที่เกี่ยวข้องก่อนใช้งานเครื่อง

→ "อุปกรณ์เสริม", หน้า 25

รายการอุปกรณ์ที่จัดส่ง	คำอธิบาย
	เครื่องอบผ้าแห้ง เครื่องอบผ้าแห้ง
	เอกสารประกอบ
	ท่อน้ำทิ้งพร้อมอะแดปเตอร์เชื่อมต่อ วัสดุยึด และราวจัดท่อ → "ท่อน้ำทิ้ง", หน้า 12

4.3 ข้อกำหนดเกี่ยวกับตำแหน่งการติดตั้ง

ข้อควรระวัง!

เมื่อเอียงตัวเครื่องเกิน 40° น้ำที่ตกค้างอยู่ในตัวเครื่องอาจไหลออกมาและก่อให้เกิดความเสียหายต่อทรัพย์สิน

- ▶ เอียงตัวเครื่องด้วยความระมัดระวัง

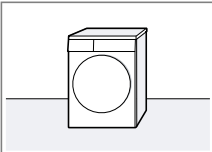
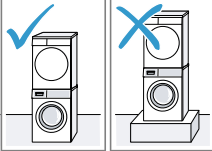
th การติดตั้งและการเชื่อมต่อ

▶ ขนย้ายเครื่องในแนวตั้ง
น้ำตกค้างที่แข็งตัวอยู่ในเครื่องอาจส่งผลให้
เครื่องเกิดความเสียหายได้

▶ ห้ามตั้งวางและใช้งานเครื่องในบริเวณที่
เย็นจัดจนน้ำจับตัวเป็นน้ำแข็งหรือในที่
โล่งแจ้ง

หากใช้งานเครื่องทันทีหลังจากการขนย้าย
นำหลอยเย็นที่อยู่ในเครื่องอาจก่อให้เกิด
ความเสียหายต่อตัวเครื่องได้

▶ หลังจากการขนย้าย ให้พักเครื่องเป็น
เวลา 2 ชั่วโมงก่อนเริ่มใช้งาน

ตำแหน่งการติดตั้ง	ข้อกำหนด
บนพื้น 	วางตัวเครื่องลงบน พื้นที่สะอาด ราบ เสมอกัน และมั่นคง ปรับแนวตัวเครื่อง → หน้า 14
วางเครื่องซักผ้าและ เครื่องอบผ้าแห้ง เรียงซ้อนกัน 	วางตัวเครื่องในรูป แบบเครื่องซักผ้า และเครื่องอบผ้าแห้ง เรียงซ้อนกันโดยใช้ ชุดเชื่อมต่อของแท จากผู้ผลิตเครื่องอบ ผ้าแห้งเท่านั้น <ul style="list-style-type: none"> ▶ ชุดอุปกรณ์ยึดต่อ พร้อมแผ่น เคานเตอร์ที่ สามารถดึงออก ได้ → หน้า 25 ▶ ชุดอุปกรณ์ยึดต่อ → หน้า 25 วางตัวเครื่องบน เครื่องซักผ้าที่ผลิต โดยผู้ผลิตราย เดียวกันเท่านั้น คววมลึกและความ กว้างของตัวเครื่อง ต้องสอดคล้องกับ ขนาดของเครื่องซัก ผ้า ห้ามนำเครื่องซักผ้า และเครื่องอบผ้าแห้ง มาเรียงซ้อนกันบน แท่นรอง

ตำแหน่งการติดตั้ง	ข้อกำหนด
ติดผนัง 	ห้ามหนีบท่ออ่อน และสายเชื่อมต่อ แหล่งจ่ายไฟใน บริเวณระหว่างผนัง กับตัวเครื่อง

4.4 ท่อน้ำทิ้ง

ในระหว่างการอบแห้งอาจมีน้ำที่เกิดจาก
การควบแน่นซึ่งเครื่องจะใช้ในการทำความสะอาด
สละดักอัตโนมัติ โปรดใช้ท่อน้ำทิ้งเพื่อ
ระบายน้ำส่วนเกินที่เกิดจากการควบแน่นไป
ยังระบบน้ำเสียโดยตรง

หมายเหตุ

- ▶ โปรดใช้งานเครื่องโดยใช้ท่อน้ำทิ้งที่มี
ใหญ่ในชุด หากคุณเชื่อมต่อท่อน้ำทิ้ง
→ [หน้า 12](#) คุณจะไม่ต้องจ่าย
ถังกักเก็บน้ำที่เกิดจากการควบแน่น
→ [หน้า 29](#) เป็นประจำ
- ▶ คุณสามารถสั่งซื้อ
→ "อุปกรณ์เสริม", [หน้า 25](#) เสริมได้จาก
ฝ่ายบริการลูกค้า

การเชื่อมต่อท่อน้ำทิ้ง

หากคุณไม่ต้องการระบายถังกักเก็บน้ำที่เกิด
จากการควบแน่นของเครื่องเป็นประจำ ให้
เชื่อมต่อท่อน้ำทิ้ง

ข้อควรระวัง!

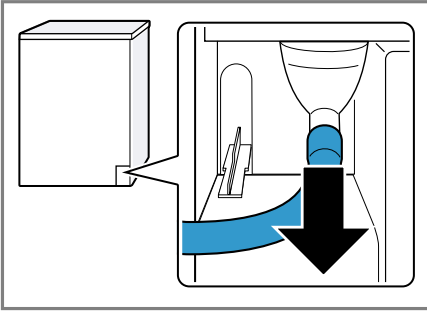
หากใช้งานเครื่องโดยไม่เชื่อมต่อท่อระบาย
น้ำที่เกิดจากการควบแน่นหรือท่อน้ำทิ้ง
อย่างถูกต้อง ของเหลวอาจไหลออกจากขอ
ต่อได้

▶ เชื่อมต่อท่อระบายน้ำที่เกิดจากการ
ควบแน่นหรือท่อน้ำทิ้งเข้ากับขอต่อให้
ถูกต้องก่อนใช้งานเครื่อง

ข้อกำหนด

- ▶ ตัวเครื่องและอุปกรณ์เสริมถูกนำออกมา
จากบรรจุภัณฑ์แล้ว
→ "การนำเครื่องออกจากบรรจุภัณฑ์",
[หน้า 11](#)
- ▶ ติดตั้งเครื่องในตำแหน่งการติดตั้งแล้ว
→ "ข้อกำหนดเกี่ยวกับตำแหน่งการติด
ตั้ง", [หน้า 11](#)

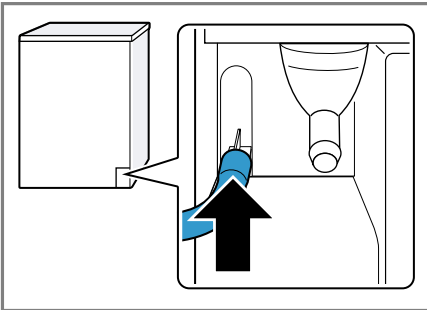
1. ดึงท่อระบายน้ำที่เกิดจากการควบแน่นออกจากขอตอ



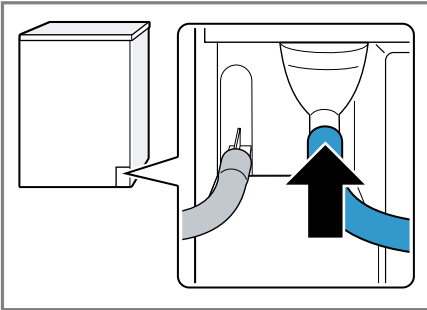
ท่อระบายน้ำที่เกิดจากการควบแน่นเชื่อมต่อกับขอตอมาจากโรงงานแล้ว

หมายเหตุ: ขณะถอดท่อระบายน้ำที่เกิดจากการควบแน่น ของเหลวอาจไหลออกจากขอตอได้

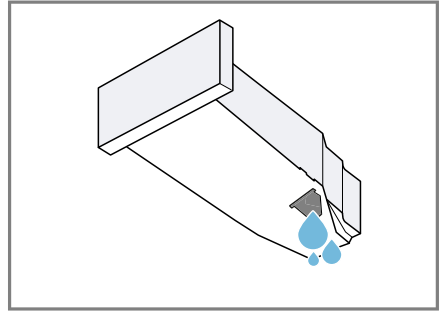
2. ดันท่อระบายน้ำที่เกิดจากการควบแน่นเข้ากับตัวยัด



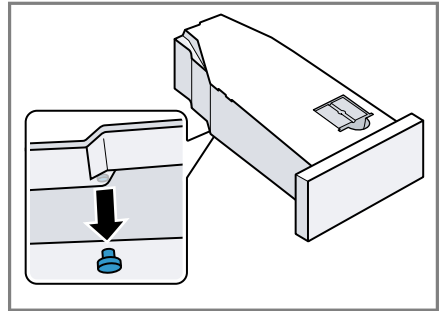
3. ดันท่อน้ำทิ้งเข้ากับข้อต่อจนสุด



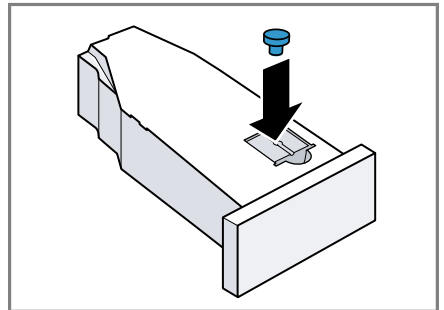
4. ระบายถึงกักเก็บน้ำที่เกิดจากการควบแน่น → หน้า 29



5. ถอดจุกปิดที่ด้านล่างออก



6. ใส่จุกปิดเข้าไปในหลุมที่ด้านบน



7. เลื่อนถึงกักเก็บน้ำที่เกิดจากการควบแน่นเข้าไป → หน้า 30
8. เชื่อมต่อเครื่องเข้ากับท่อน้ำทิ้ง, → "ประเภทจุดเชื่อมต่อท่อน้ำทิ้ง", หน้า 14

th การติดตั้งและการเชื่อมต่อ

เคล็ดลับ หากคุณต้องการเก็บน้ำที่เกิดจากการควบแน่นไว้ในถังเก็บน้ำที่เกิดจากการควบแน่นใหม่อีกครั้ง เช่น เมื่อเปลี่ยนสถานที่ติดตั้งเครื่อง ให้ดำเนินการขั้นตอนแบบย้อนกลับในลำดับขั้นตอนตรงกันข้าม

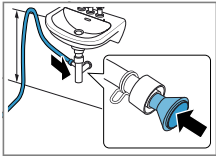
ประเภทจุดเชื่อมต่อท่อน้ำทิ้ง

ข้อควรระวัง!

หากท่อระบายน้ำอุดตันหรือถูกปิดกั้น น้ำเสียอาจไหลกลับเข้าสู่เครื่องได้

- ▶ ตรวจสอบให้แน่ใจก่อนใช้งานเครื่องว่า น้ำเสียถูกระบายออกอย่างรวดเร็ว พร้อมทั้งกำจัดสิ่งอุดตันออก

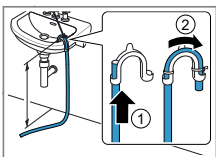
น้ำทิ้งลงในทอพัก



ยึดจุดเชื่อมต่อโดยใช้แคลมป์รัดทอ (12-22 มม.) ยึดท่อน้ำทิ้งไว้ที่ระดับความสูงอย่างน้อย 80 ซม. แต่ไม่เกิน 100 ซม. โดยใช้ตัวนำทอ

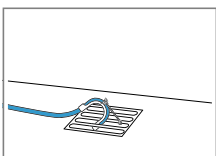
หมายเหตุ: คุณยังสามารถเชื่อมต่อท่อน้ำทิ้งของเครื่องใช้ไฟฟ้าอื่นเพิ่มเติม เช่น เครื่องซักผ้าเข้ากับน้ำทิ้งเดียวกันของทอพักได้โดยใช้ทอแยกรูปตัว Y → หน้า 25

น้ำทิ้งลงในอ่างล้างมือ



ดันท่อน้ำทิ้งผ่านจนสุด แล้วยึดไว้โดยใช้วัสดุยึด ยึดรางรัดทอไว้ที่ระดับความสูงไม่เกิน 100 ซม.

น้ำทิ้งลงในทอระบายน้ำ

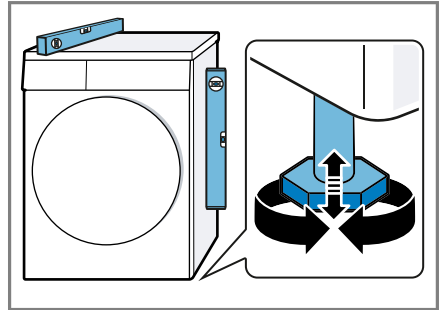


ดันท่อน้ำทิ้งผ่านจนสุด แล้วยึดไว้โดยใช้วัสดุยึด ยึดรางรัดทอเข้ากับทอระบายน้ำ

4.5 การจัดวางเครื่อง

ติดตั้งเครื่องในตำแหน่งที่ถูกดัดองเหมาะสม เพื่อลดเสียงดังรบกวนและการสั่นสะเทือน

- ▶ หมุนขาตั้งเครื่องเพื่อจัดวางตัวเครื่องในตำแหน่งที่ถูกดอง ตรวจสอบการจัดวางเครื่องโดยใช้ชออุปกรณวัดระดับด้วยน้ำ



ขาตั้งเครื่องทุกด้านจะต้องตั้งอยู่บนพื้นอย่างมั่นคง

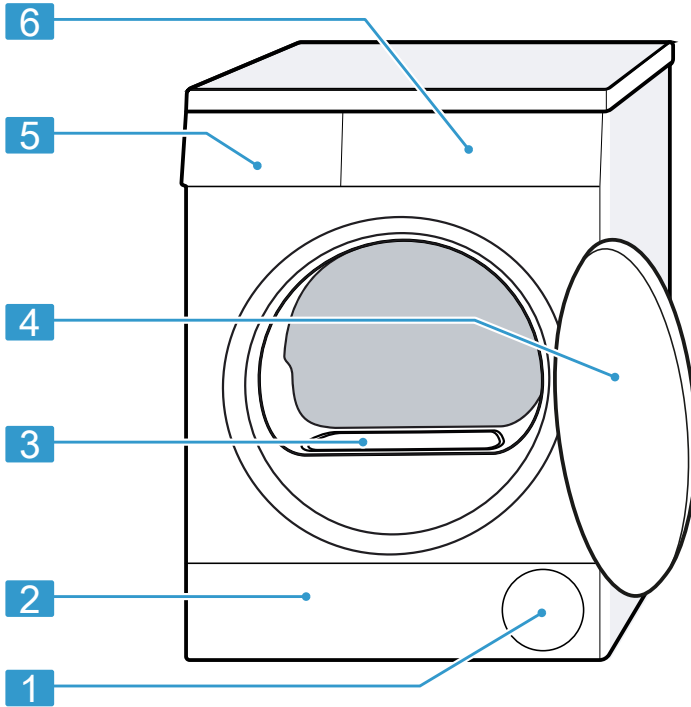
4.6 การเชื่อมต่ออุปกรณ์ไฟฟ้า

1. เสียบปลั๊กไฟของสายไฟอุปกรณ์เข้าในซ็อกเก็ตใกล้เคียงกับอุปกรณ์ ข้อมูลการเชื่อมต่ออุปกรณ์อยู่ใน ข้อมูลด้านเทคนิค → หน้า 49
2. ตรวจสอบปลั๊กไฟว่าติดตั้งอยู่ในตำแหน่งอย่างแน่นหนา

5 มาทำความรู้จักเกี่ยวกับอุปกรณ์กัน

5.1 อุปกรณ์

รายละเอียดภาพรวมเกี่ยวกับชิ้นส่วนประกอบต่าง ๆ ของอุปกรณ์คุณอยู่ที่นี้



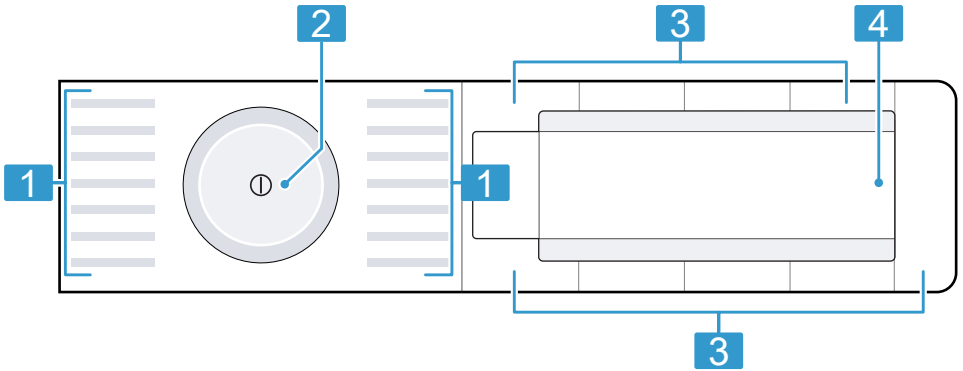
รายละเอียดในภาพอาจแตกต่างกันไปตามประเภทของเครื่อง เช่น สีและรูปทรง

1	ช่องระบายอากาศ	4	ฝาเครื่อง
2	ฝาเปิดปิดเพื่อการซ่อมบำรุงของชุดอุปกรณ์บนพื้น → หน้า 38	5	ถังกักเก็บน้ำที่เกิดจากการควบแนน → หน้า 29
3	ฝาปิดช่องอากาศ (ห้ามถอดออก)	6	แผงควบคุม → หน้า 16

th มาทำความเข้าใจเกี่ยวกับอุปกรณ์กัน

5.2 แผงควบคุม

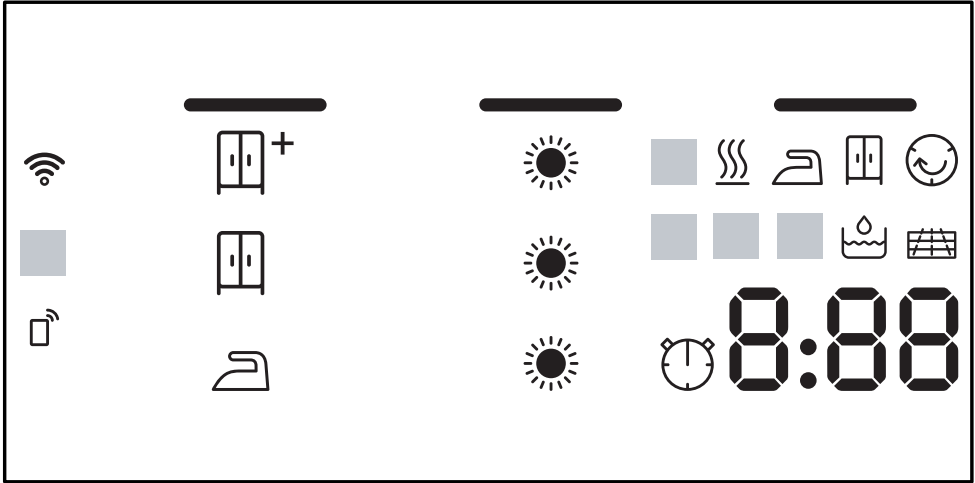
คุณสามารถตั้งค่าฟังก์ชันทั้งหมดของอุปกรณ์และรับข้อมูลเกี่ยวกับสถานะการดำเนินงานได้ผ่านแผงควบคุม



1	โปรแกรม → หน้า 22
2	ตัวเลือกโปรแกรม → หน้า 26
3	ปุ่ม → หน้า 19
4	จอแสดงผล → หน้า 17

6 จอแสดงผล



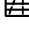







ดูค่าที่ปรับตั้ง วิธีการเลือกหรือข้อความหมายเหตุในปัจจุบันในจอแสดงผล



การแสดงผล	ชื่อเรียก	คำอธิบาย
0:40 ¹	ระยะเวลาการทำงานของโปรแกรม / ระยะเวลาที่เหลือของโปรแกรม	ระยะเวลาการทำงานของโปรแกรมหรือระยะเวลาที่เหลือของโปรแกรมโดยประมาณในหน่วย ชั่วโมงและนาที
1:25	โปรแกรมตั้งเวลา	โปรแกรมตั้งเวลาได้รับการตั้งค่าไว้ → "โปรแกรมตั้งเวลา", หน้า 23
10h ¹	เวลาสิ้นสุดโปรแกรม	→ "ปุ่ม", หน้า 20
	เป้าหมายการอบแห้ง "แห้งพร้อมสำหรับรีด"	เป้าหมายการอบแห้งเปิดการทำงาน → "ปุ่ม", หน้า 19
	เป้าหมายการอบแห้ง "แห้งพร้อมนำเขาตุเลือกผ้า"	เป้าหมายการอบแห้งเปิดการทำงาน → "ปุ่ม", หน้า 19
	เป้าหมายการอบแห้ง "แห้งพร้อมนำเขาตุเลือกผ้าแบบพลัส"	เป้าหมายการอบแห้งเปิดการทำงาน → "ปุ่ม", หน้า 19
	เป้าหมายการอบแห้ง "ปรับตามความเหมาะสม"	เป้าหมายการอบแห้ง "ปรับตามความเหมาะสม" เปิดการทำงาน → "เป้าหมายการปั่นแห้ง", หน้า 21

¹ ตัวอย่าง

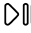
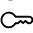


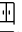
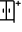
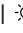




th จอแสดงผล






การแสดงผล	ชื่อเรียก	คำอธิบาย
	ถึงกักเก็บน้ำที่เกิดจากการควบแน่น	ระบายน้ถึงกักเก็บน้ำที่เกิดจากการควบแน่น → หน้า 29 เลื่อนถึงกักเก็บน้ำที่เกิดจากการควบแน่นเข้าไป → หน้า 30
	ระบบกรองของชุดอุปกรณ์บนพื้น	ทำความสะอาดระบบกรองของชุดอุปกรณ์บนพื้น → หน้า 27
CrE	การดูแลรักษาเครื่องใช้ไฟฟ้าแบบง่าย	โปรแกรมสำหรับดำเนินการดูแลรักษาเครื่องใช้ไฟฟ้าแบบง่าย → "การดูแลรักษาเครื่องใช้ไฟฟ้า", หน้า 35
Hot	กระบวนการปล่อยให้ผาเย็นตัวลง	เสื้อผ้าจะถูกปล่อยให้เย็นตัวลงในระหว่างที่ถังปั่นผาหมุนอยู่เพื่อป้องกันไม่ให้เสื้อผ้าได้รับความเสียหาย คุณสามารถยกเลิกกระบวนการดังกล่าวได้โดยการเปิดฝาเครื่อง หมายเหตุ: ห้ามเปลี่ยนโปรแกรม
	ระบบทำความสะอาดตัวเองแบบอัตโนมัติ	ระบบทำความสะอาดตัวเองแบบอัตโนมัติจะล้างตัวแลกเปลี่ยนความรอนของเครื่อง หมายเหตุ: ห้ามถอดถังกักเก็บน้ำที่เกิดจากการควบแน่นออกและห้ามยกเลิกโปรแกรม
	Wi-Fi	<ul style="list-style-type: none"> ■ ติดสว่าง: อุปกรณ์เชื่อมต่ออยู่กับเครือข่ายภายในบ้าน ■ กะพริบ: อุปกรณ์พยายามเชื่อมต่อกับเครือข่ายภายในบ้าน → "Home Connect", หน้า 30
	การเริ่มการทำงานจากระยะไกล	การเริ่มการทำงานจากระยะไกลทำงานอยู่ → "ปุ่ม", หน้า 20
	ตัวจัดการพลังงาน	ตัวเครื่องเชื่อมต่ออยู่กับระบบ Smart Energy (ตัวจัดการพลังงาน)
	การอบแห้ง	สถานะโปรแกรม
	เป้าหมายการอบแห้ง "แห้งพร้อมสำหรับรีด"	สถานะโปรแกรม
	เป้าหมายการอบแห้ง "แห้งพร้อมนำเขาตุเสื้อผ้า"	สถานะโปรแกรม
	ฟังก์ชันป้องกันรอยยับ	สถานะโปรแกรม
-P-	หยุดชั่วคราว	สถานะโปรแกรม
-0-	การสิ้นสุดโปรแกรม	สถานะโปรแกรม

¹ ตัวอย่าง

7 ปุ่ม

คุณสามารถดูข้อมูลทั่วไปเกี่ยวกับปุ่มต่างๆ และตัวเลือกการตั้งค่าที่เกี่ยวข้องได้จากส่วนนี้

ปุ่ม	ตัวเลือก	คำอธิบาย
Start/  Reload/Pause	<ul style="list-style-type: none"> ■ เริ่มการทำงาน ■ ยกเลิกการทำงาน ■ พักการทำงาน 	เริ่ม ยกเลิก หรือพักการทำงานโปรแกรม
① (สวิตช์ไฟ)	<ul style="list-style-type: none"> ■ เปิด ■ ปิด 	เปิดหรือปิดใช้งานตัวเครื่อง
Child Lock push 3 sec. 	<ul style="list-style-type: none"> ■ เปิดใช้งาน ■ ปิดใช้งาน 	เปิดหรือปิดใช้งานระบบล็อกป้องกันเด็ก ล็อคแผงควบคุมเพื่อป้องกันไม่ให้มีการสั่งงานโดยไม่ได้ตั้งใจ หากเปิดใช้งานระบบล็อกป้องกันเด็กไว้และปิดเครื่องซักผ้าแล้ว ระบบล็อกป้องกันเด็กจะยังคงทำงานอยู่ → "ระบบล็อกป้องกันเด็ก", หน้า 30
Drying Aim 	<ul style="list-style-type: none"> ■  ■  ■  	เป้าหมายการปั่นแห้งจะเป็นตัวกำหนดความเปียกหรือความแห้งของผ้าหลังจากสิ้นสุดโปรแกรม → "เป้าหมายการปั่นแห้ง", หน้า 21
Drying Level 	<ul style="list-style-type: none"> ■  ■  ■  	ปรับเป้าหมายการอบแห้งตามความเหมาะสม หากคุณรู้สึกวาลือผ้าเปียกเกินไปหลังจากอบแห้งด้วยเป้าหมายการอบแห้งรูปแบบใดรูปแบบหนึ่ง คุณสามารถปรับเป้าหมายการอบแห้งตามความเหมาะสมได้ → "การปรับเป้าหมายการอบแห้ง", หน้า 21
Anti Crease 60' 	<ul style="list-style-type: none"> ■ เปิดใช้งาน ■ ปิดใช้งาน 	เปิดหรือปิดใช้งานฟังก์ชันลดรอยยับ ถังปั่นผ้าจะทำให้เสื้อผ้าเคลื่อนตัวเป็นระยะๆ อย่างสม่ำเสมอเป็นเวลา 60 นาที หลังจากสิ้นสุดโปรแกรมเพื่อช่วยลดรอยยับ

ปุ่ม	ตัวเลือก	คำอธิบาย
Anti Crease 120' 	<ul style="list-style-type: none"> ■ เปิดใช้งาน ■ ปิดใช้งาน 	เปิดหรือปิดใช้งานฟังก์ชันลดรอยยับ ถ้างับปุ่มจะทำให้เสื้อผ้าเคลื่อนตัวเป็นระยะๆ อย่างสม่ำเสมอเป็นเวลา 120 นาทีหลังจากสิ้นสุดโปรแกรมเพื่อช่วยลดรอยยับ
Gentle Dry 	<ul style="list-style-type: none"> ■ เปิดใช้งาน ■ ปิดใช้งาน 	เปิดหรือปิดใช้งานการอบแห้งแบบถนอมเนื้อผ้า อุณหภูมิจะปรับลดลงสำหรับผ้าเนื้อบอบบาง เช่น ไยโพลีเอคริลิกหรืออีลาสเทน โปรแกรมจะใช้เวลาในการทำงานนานขึ้น
Ready in  +	<ul style="list-style-type: none"> ■ เวลาสิ้นสุดโปรแกรม ■ ระยะเวลาการทำงานของโปรแกรม 	<ul style="list-style-type: none"> ■ กำหนดเวลาสิ้นสุดโปรแกรม ระยะเวลาการทำงานของโปรแกรมรวมอยู่ในจำนวนชั่วโมงที่ตั้งค่าไว้เรียบร้อยแล้ว ระยะเวลาการทำงานของโปรแกรมจะปรากฏขึ้นหลังจากโปรแกรมเริ่มทำงานแล้ว ■ ปรับตั้งระยะเวลาการทำงานของโปรแกรมสำหรับโปรแกรมตั้งเวลา → "โปรแกรมตั้งเวลา", หน้า 23
Signal 	<ul style="list-style-type: none"> ■ เปิดใช้งาน ■ ปิดใช้งาน 	เปิดหรือปิดใช้งานสัญญาณการสั่งงานและสัญญาณแจ้งเตือน
Remote Start 	<ul style="list-style-type: none"> ■ เปิดใช้งาน ■ ปิดใช้งาน ■ เปิดเมนู Home Connect 	→ "การเริ่มการทำงานจากระยะไกล", หน้า 32

8 เป้าหมายการปั่นแห้ง

โปรแกรมอัตโนมัติทุกโปรแกรมจะมีเป้าหมายการอบแห้งกำหนดไว้ เป้าหมายการอบแห้งจะเป็นตัวกำหนดความแห้งหรือความเปียกของผ้าหลังจากสิ้นสุดโปรแกรม

เป้าหมายการอบแห้ง	เสื้อผ้า	ผลลัพธ์การอบแห้ง
☐	ผ้าหนาหลายชั้นที่อบแห้งได้ยาก	ผ้าแห้งแล้ว
☐	ผ้าทั่วไปชั้นเดียว	ผ้าแห้งแล้ว
☐	ผ้าทั่วไปชั้นเดียว	ผ้าจะยังคงเปียกเล็กน้อยหลังจากอบแห้งเสร็จ หากต้องการหลีกเลี่ยงไม่ให้เกิดรอยยับหลังจากอบแห้ง ให้รีดผ้าหรือนำผ้าไปตาก

8.1 การเปลี่ยนเป้าหมายการอบแห้ง

คุณสามารถเปลี่ยนเป้าหมายการอบแห้งได้ในโปรแกรมอัตโนมัติบางโปรแกรมเพื่อให้ผ้าแห้งหรือเปียกกว่าเดิม

- ตั้งค่าโปรแกรมอัตโนมัติ
→ "โปรแกรมอัตโนมัติ", หน้า 22
- ✓ จอแสดงผลจะแสดงเป้าหมายการอบแห้งที่กำหนดไว้

2. กด **Drying Aim** ☼

- ✓ จอแสดงผลจะแสดง: ☐, ☐ หรือ ☐

หมายเหตุ: เมื่อคุณเปลี่ยนการตั้งค่าดังกล่าว การเปลี่ยนแปลงจะยังคงได้รับการบันทึกไว้หลังจากปิดใช้งานเครื่อง

สำหรับโปรแกรม ผ้าฝ้าย ใช้ การเปลี่ยนแปลงจะไม่ได้รับการบันทึกไว้

8.2 การปรับเป้าหมายการอบแห้ง

หากคุณรู้สึกว่าเสื้อผ้าเปียกเกินไปหลังจากอบแห้งด้วยเป้าหมายการอบแห้งรูปแบบใดรูปแบบหนึ่ง คุณสามารถปรับเป้าหมายการอบแห้งตามความเหมาะสมได้

- ตั้งค่าโปรแกรมอัตโนมัติ
→ "โปรแกรมอัตโนมัติ", หน้า 22
- ✓ จอแสดงผลจะแสดงเป้าหมายการอบแห้งที่กำหนดไว้

2. กด **Drying Level** ☼⁺

- ✓ จอแสดงผลจะแสดง: ☼, ☼☼ หรือ ☼☼☼

หมายเหตุ: เมื่อคุณเปลี่ยนการตั้งค่าดังกล่าว การเปลี่ยนแปลงจะยังคงได้รับการบันทึกไว้หลังจากปิดใช้งานเครื่อง สำหรับโปรแกรม ผ้าฝ้าย ใช้ การเปลี่ยนแปลงจะไม่ได้รับการบันทึกไว้

9 โปรแกรม

คุณสามารถอบแห้งผ้าโดยใช้โปรแกรมอัตโนมัติหรือโปรแกรมหั่งเวลาได้

9.1 โปรแกรมอัตโนมัติ

โปรแกรมอัตโนมัติคือโปรแกรมที่มีเซ็นเซอร์ความชื้นสำหรับวัดความชื้นคงเหลือของเสื้อผ้าระหว่างการอบแห้ง โปรแกรมจะสิ้นสุดลงต่อเมื่อผ้าอยู่ในระดับเป้าหมายการอบแห้งที่ตั้งค่าไว้

โปรแกรมอัตโนมัติทุกโปรแกรมจะประกอบด้วยเป้าหมายการอบแห้ง → หน้า 21 เป้าหมายการอบแห้งจะเป็นตัวกำหนดความแห้งหรือความเปียกของเสื้อผ้าหลังจากสิ้นสุดโปรแกรม

เคล็ดลับ

- เลือกเป้าหมายการอบแห้งให้สอดคล้องกับเนื้อผ้าหรือผลลัพธ์การอบแห้งที่ต้องการ
→ "เป้าหมายการบั่นแห้ง", หน้า 21
- ป้ายข้อมูลการดูแลรักษาเสื้อผ้าจะให้นคำแนะนำเพิ่มเติมเกี่ยวกับการเลือกโปรแกรม

โปรแกรม	คำอธิบาย	ปริมาณบรรจุสูงสุด (กก.)
ผ้าฝ้าย 5	อบแห้งผืนเนื้อหนาและทนความร้อนที่ผลิตจากผ้าฝ้ายและพาลินิน	9,0
ผ้าสังเคราะห์ 6	อบแห้งผ้าที่ผลิตจากใยสังเคราะห์และเส้นใยผสม	3,5
ผ้าหลายชนิด 5A	อบแห้งผ้าที่ผลิตจากผ้าฝ้ายและใยสังเคราะห์	3,0
ผานวม 7	อบแห้งผ้าที่บุด้วยใยสังเคราะห์ หมอน ผานวม หรือผาคลุมเตียง หมายเหตุ: โปรดอบผ้าผืนใหญ่ ผ้าห่ม หรือหมอนที่ละชิ้นโปรดอบผ้าผืนใหญ่ ผ้าห่ม หรือหมอนที่ละชิ้น	2,5
ผ้าอบบาง 8	อบแห้งผืนเนื้ออบบางที่ผลิตจากผ้าซาติน ใยสังเคราะห์ และเส้นใยผสม	2,0
เลือกขนสัตว์ 9	อบผ้าที่บุด้วยขนเป็ด ผ้าห่ม หรือผ้าห่มขนเป็ดให้แห้ง หมายเหตุ: <ul style="list-style-type: none"> ■ อบผ้าผืนใหญ่ เช่น ผ้าห่มหรือถุงนอนให้แห้งที่ละชิ้น ■ สะบัดผาหลังจากสิ้นสุดโปรแกรมเพื่อให้วัสดุบุกระจ่ายตัวได้ดีและสลายการรวมตัวของความชื้น ■ หากอบหมอนให้แห้งแล้ว แต่หมอนดังกล่าวยังไม่แห้งสนิทหลังจากโปรแกรมสิ้นสุดลง ให้อบหมอนให้แห้งโดยใช้โปรแกรมหั่งเวลา → "โปรแกรมหั่งเวลา", หน้า 23 	1,5

โปรแกรม	คำอธิบาย	ปริมาณ บรรจุสูงสุด (กก.)
☒ ป้องกันภูมิแพ้	อบแห้งผ้าเนื้อหนาและทนความร้อนที่ผลิตจากผ้าฝ้ายและพาลินิน หมายเหตุ: เหมาะเป็นอย่างยิ่งสำหรับการใช้งานที่ต้องการความสะอาดเพิ่มมากขึ้น	4,0
☒ ชุดกีฬา	อบแห้งชุดกีฬาชนิดแห้งไวที่ผลิตจากเส้นใยอเนกประสงค์ ไมโครไฟเบอร์ และใยสังเคราะห์	1,5
☒ เสื้อเชิ้ต	อบแห้งเสื้อเชิ้ตและเสื้อเบลลาสูที่ผลิตจากผ้าฝ้ายพาลินิน ใยสังเคราะห์ หรือเส้นใยผสม หมายเหตุ: อบแห้งเสื้อเชิ้ตหรือเสื้อเบลลาสูไม่เกิน 5 ตัวเพื่อให้ได้ผลลัพธ์การอบแห้งที่มีประสิทธิภาพ หลังจากอบแห้งเสร็จแล้ว ให้รีดหรือตากผ้าไว้ ความชื้นคงเหลือจะกระจายตัวอย่างทั่วถึง	1,5
☒ ด่วน 40 นาที	อบแห้งผ้าที่ผลิตจากใยสังเคราะห์และผ้าฝ้ายเนื้อบาง	1,0
☒ ผ้าเช็ดตัว	อบแห้งผ้าเช็ดตัวและผ้าคลุมอาบน้ำเนื้อหนาและทนความร้อนที่ผลิตจากผ้าฝ้ายและพาลินิน	6,0
Smart Dry ☒	หลังจากซักเสื้อผ้าในเครื่องซักผ้าแล้ว เครื่องอบผ้าแห้งจะแนะนำโปรแกรมที่เหมาะสมสำหรับอบผ้าให้แห้ง หมายเหตุ: เครื่องซักผ้าจะต้องใช้งาน Home Connect ได้ เครื่องซักผ้าและเครื่องอบผ้าแห้งจะต้องเชื่อมต่อกับเครือข่ายภายในบ้านและลงทะเบียนในแอป Home Connect การตั้งค่าที่สามารถเลือกได้ในโปรแกรมจะเป็นไปตามโปรแกรมที่ตั้งไว้	-

9.2 โปรแกรมตั้งเวลา

โปรแกรมตั้งเวลาคือโปรแกรมที่มาพร้อมระยะเวลาการทำงานที่กำหนดไว้แล้วหรือสามารถตั้งค่าได้ โปรแกรมจะสิ้นสุดลงหลังจากครบกำหนดเวลาแม้เสื้อผ้าจะยังไม่แห้งก็ตาม โปรแกรมตั้งเวลาเหมาะกับการอบแห้งเสื้อผ้าชิ้นเดียวหรือผ้าเนื้อบาง

เคล็ดลับ ป้ายข้อมูลการดูแลรักษาเสื้อผ้าจะให้คำแนะนำเพิ่มเติมเกี่ยวกับการเลือกโปรแกรม

โปรแกรม	คำอธิบาย	ปริมาณ บรรจุสูงสุด (กก.)
ผ้าขนสัตว์ ☒	อบแห้งผ้าขนสัตว์หรือผ้าที่มีส่วนผสมของขนสัตว์ที่สามารถซักเครื่องได้ หมายเหตุ: ผ้าจะขึ้นฟู แต่ไม่ได้ถูกอบให้แห้ง	0,5

th โปรแกรม

โปรแกรม	คำอธิบาย	ปริมาณ บรรจุสูงสุด (กก.)
	น้ำผ้าวอกหลังจากสิ้นสุดโปรแกรม แล้วปล่อยให้ผาแห้ง	
เวลาสิ้นสุดการอบแบบ รอน 🕒	อบแห้งผาทุกประเภท ยกเว้นผาขนสัตว์และผ้าไหม เหมาะสำหรับเสื้อผ้าที่ผ่านการอบแห้งมาแล้วหรือเป็ยักเล็กน้อย และเหมาะสำหรับอบแห้งเสื้อผ้าเนื้อหนาหลายชั้นเพิ่มเติม	3,0
Smart Dry 🏠	หลังจากซักเสื้อผ้าในเครื่องซักผ้าแล้ว เครื่องอบผาแห้งจะแนะนำโปรแกรมที่เหมาะสมสำหรับอบผาให้แห้ง หมายเหตุ: เครื่องซักผ้าจะต้องใช้งาน Home Connect ได้ เครื่องซักผ้าและเครื่องอบผาแห้งจะต้องเชื่อมต่อกับเครือข่ายภายในบ้านและลงทะเบียนในแอป Home Connect การตั้งค่าที่สามารถเลือกได้ในโปรแกรมจะเป็นไปตามโปรแกรมที่ตั้งไว้	-

10 อุปกรณ์เสริม

ใช้อุปกรณ์เสริมของแท้ ซึ่งได้รับการปรับให้เหมาะสมกับเครื่องของคุณ

หมายเหตุ: อุปกรณ์เสริมบางรายการอาจมาพร้อมสีอื่นเพิ่มเติม โปรดติดต่อ
→ "ฝ่ายบริการลูกค้า", หน้า 48

	การใช้งาน	หมายเลขสั่งซื้อ
ชุดอุปกรณ์ยึดตอ	จัดวางตัวเครื่องแบบประหยัดพื้นที่บนเครื่องซักผ้าที่เหมาะสมซึ่งผลิตโดยผู้ผลิตรายเดียวกัน รวมถึงมีความกว้างและความลึกเท่ากัน	WTZ20410
ชุดอุปกรณ์ยึดตอพร้อมแผ่นเคาน์เตอร์ที่สามารถดึงออกได้	จัดวางตัวเครื่องแบบประหยัดพื้นที่บนเครื่องซักผ้าที่เหมาะสมซึ่งผลิตโดยผู้ผลิตรายเดียวกัน รวมถึงมีความกว้างและความลึกเท่ากัน แผ่นเคาน์เตอร์แบบดึงออกได้ช่วยให้ติดตั้งและย้ายตัวเครื่องออกได้ง่ายดายยิ่งขึ้น	WTZ11400
ท่อแยกรูปตัว Y	เชื่อมต่อท่อน้ำทิ้งของเครื่องใช้ไฟฟ้าอื่นที่นำทิ้งเดียวกันกับทอพัก	15000490
ผลิตภัณฑ์ดูแลรักษาตัวเครื่อง	อะไหล่สำหรับฟังก์ชันดูแลรักษาตัวเครื่องแบบอินเทนซีฟ	00311829

11 เสื้อผ้า

11.1 การเตรียมผ้า

ข้อควรระวัง!
สิ่งของต่างๆ ที่อยู่ใในเสื้อผ้าอาจทำให้ตัวถังและผ้าได้รับความเสียหาย

- ▶ ใหน้สิ่งของทั้งหมดออกจากกระเป๋าเสื้อผาก่อนใช้งาน

หมายเหตุ
การจัดเตรียมผ้าสำหรับนำเข้าเครื่องถือเป็นการถนอมเครื่องและเนื้อผ้าไปในตัว

- แปรงทรายและดินออก

- คัดแยกเสื้อผ้าตามสีและเนื้อผ้า ขณะเดียวกันให้สังเกตป้ายข้อมูลการดูแลรักษา
- ปิดซิป แแถบตีนตุ๊กแก ตะขอ และห่วง
- ถอดลูกบอลฟามานและแถบตะกั่วถ่วงมานออก
- ซักเสื้อผ้าชิ้นเล็กหรือเสื้อผ้าเนื้อบอบบางในตาข่ายซักผ้า
- ใส่ผ้าลงในถังปั่นโดยคู่มือออกจากกัน
- ปั่นผาก่อนนำไปอบแห้ง

12 การใช้งานทั่วไป

12.1 การเปิดเครื่อง

ข้อกำหนด: ติดตั้งและเชื่อมต่อเครื่องอย่างถูกต้องเหมาะสม

→ "การติดตั้งและการเชื่อมต่อ", หน้า 11

▶ กด ①

ขั้นตอนการเปิดใช้งานอาจใช้เวลา 2-3 วินาที

หมายเหตุ: ไฟส่องสว่างของถังปืนฟ้าจะดับลงโดยอัตโนมัติ

12.2 การตั้งโปรแกรม

1. หมุนปุ่มเลือกโปรแกรมไปยังโปรแกรมที่ต้องการ

→ "โปรแกรม", หน้า 22

2. ปรับการตั้งค่าโปรแกรมให้เหมาะสมตามต้องการ

→ "การปรับเปลี่ยนการตั้งค่าโปรแกรม", หน้า 26

12.3 การปรับเปลี่ยนการตั้งค่าโปรแกรม

คุณสามารถปรับเปลี่ยน เปิดใช้งาน หรือปิดใช้งานการตั้งค่าต่างๆ ได้โดยขึ้นอยู่กับโปรแกรมและขั้นตอนภายในโปรแกรม

ข้อกำหนด: โปรแกรมจะได้รับการตั้งค่า

→ "การตั้งโปรแกรม", หน้า 26

▶ ปรับเปลี่ยนการตั้งค่าโปรแกรม

→ "ปุ่ม", หน้า 19

หมายเหตุ: การตั้งค่าต่างๆ ของโปรแกรมจะไม่ถูกบันทึกไว้อย่างถาวรสำหรับโปรแกรมนั้นๆ

12.4 การใส่ผ้า

หมายเหตุ: เพื่อป้องกันไม่ให้เกิดรอยยับโปรดคำนึงถึงปริมาณบรรจุสูงสุดของโปรแกรม

→ "โปรแกรม", หน้า 22

ข้อกำหนด

■ จัดเตรียมและคัดแยกเสื้อผ้าไว้เรียบร้อยแล้ว

→ "เสื้อผ้า", หน้า 25

■ ไม่มีผาอยู่ในถังปืน

1. เปิดฝาเครื่อง

2. ใส่ผ้าลงในถังปืน

3. ปิดฝาเครื่อง

ตรวจสอบให้แน่ใจว่าไม่มีผ้าติดอยู่ที่ฝาเครื่อง

12.5 การเริ่มโปรแกรม

ข้อกำหนด: ตั้งค่าโปรแกรมแล้ว

→ "การตั้งโปรแกรม", หน้า 26

▶ กด **Start/ ▷||| Reload/Pause**

✓ จอแสดงผลจะแสดงระยะเวลาการทำงานของโปรแกรมหรือเวลาสิ้นสุดโปรแกรม

✓ หลังสิ้นสุดโปรแกรมจอแสดงผลจะแสดงสัญลักษณ์: "-0-"

หมายเหตุ: หาก "Hot" ปรากฏขึ้น แสดงว่าเครื่องกำลังปล่อยให้ผาเย็นตัวลง หาก "Hot" ดับลง แสดงว่าผาเย็นตัวลงแล้ว

12.6 การใส่ผ้าเข้าเครื่อง

หลังจากโปรแกรมเริ่มทำงานแล้ว คุณสามารถนำเสื้อผ้าออกหรือใส่เพิ่มได้ตลอดเวลา

1. กด **Start/ ▷||| Reload/Pause**

กระบวนการปล่อยให้ผาเย็นตัวลงจะเริ่มทำงานโดยอัตโนมัติหลังจากเวลาผานไปประมาณ 30 วินาทีและจะระบายความร้อนเสื้อผ้าขณะถังปืนผาหมุนอยู่ หากต้องการหลีกเลี่ยงหรือยกเลิกกระบวนการปล่อยให้ผาเย็นตัวลง ให้เปิดฝาเครื่อง

→ "จอแสดงผล", หน้า 18

2. เปิดฝาเครื่อง

3. ใส่ผ้าเพิ่มหรือนำผ้าออก

4. ปิดฝาเครื่อง

5. กด **Start/ ▷||| Reload/Pause**

12.7 การยกเลิกโปรแกรม

1. กด **Start/ ▷||| Reload/Pause**

2. เปิดฝาเครื่อง
3. นำผ้าออก
→ "การนำผ้าออกจากเครื่อง", หน้า 27

12.8 การนำผ้าออกจากเครื่อง

1. เปิดฝาเครื่อง
2. นำผ้าออกจากถังปั่นผ้า

12.9 การปิดเครื่อง

- ▶ กด ①

12.10 ระบบกรองของชุดอุปกรณ์บนพื้น


ขุยจากเสื้อผ้าจะสะสมตัวอยู่ในระบบกรองของชุดอุปกรณ์บนพื้นระหว่างการอบแห้ง ระบบกรองจะช่วยปกป้องเครื่องของคุณจากขุยผ้า

การทำความสะอาดระบบกรองของชุดอุปกรณ์บนพื้น

หากจอแสดงผลแสดงคำแนะนำในระหว่างการทำงาน ให้ทำความสะอาดระบบกรองของชุดอุปกรณ์บนพื้น

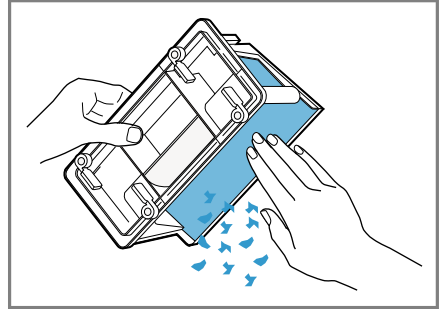
หมายเหตุ

- คุณสามารถทำความสะอาดระบบกรองอย่างสม่ำเสมอได้โดยไม่ต้องรอให้คำแนะนำปรากฏขึ้น แต่ไม่จำเป็นต้องทำความสะอาดทุกครั้ง หลังจากการอบแห้ง
- หากคุณไม่ทำความสะอาดเครื่องตามที่อธิบายไว้ ฟังก์ชันการทำงานของเครื่องอาจได้รับผลกระทบ

ข้อกำหนด: ในระหว่างการทำงาน จอแสดงผลจะแสดง: 

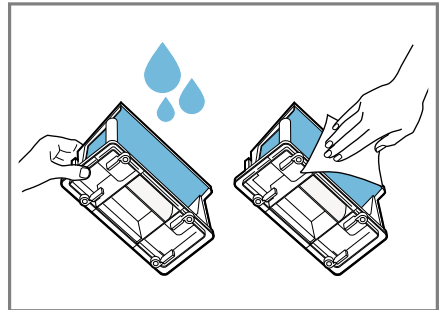
1. เปิดชุดอุปกรณ์บนพื้น → หน้า 38

2. กำจัดขุยผ้าออก



ตรวจสอบให้แน่ใจว่าชุดคราบสกปรกทั้งหมดออกจากซีลแล้ว

3. ทำความสะอาดด้านในด้วยน้ำสะอาดแล้วเช็ดให้แห้ง

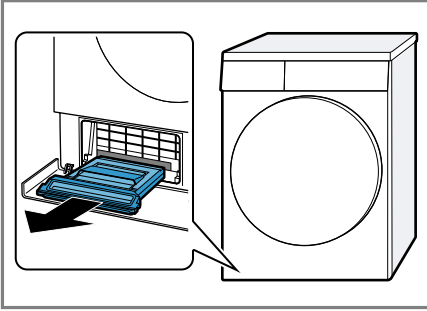


คุณสามารถกำจัดคราบสกปรกที่ล้างออกยากด้วยความระมัดระวังโดยใช้แปรงขนนุ่ม

ตรวจสอบให้แน่ใจว่าตัวกรองแห้งดีแล้ว ตัวกรองที่เปียกชื้นอาจทำให้เครื่องใช้ระยะเวลาในการอบแห้งนานขึ้นและอาจส่งผลต่อผลลัพธ์การอบแห้งได้

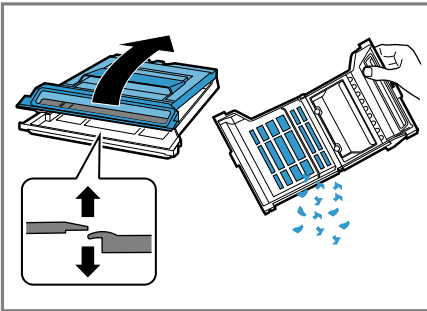
th การใช้งาน

4. ดึงแผงเก็บขุยผ้าออกในแนวนอน

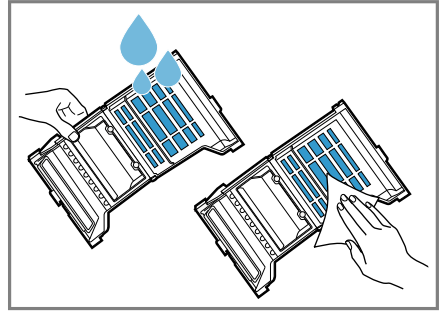


แผงเก็บขุยผ้าอาจมีน้ำที่เกิดจากการควบแน่นสะสมตัวอยู่ซึ่งอาจหยดลงได้เมื่อดึงออกมา

5. เปิดแผงเก็บขุยผ้าและกำจัดขุยผ้า

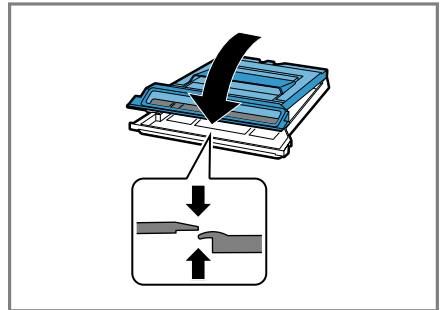


6. ทำความสะอาดตัวกรองด้วยน้ำสะอาดแล้วเช็ดให้แห้ง

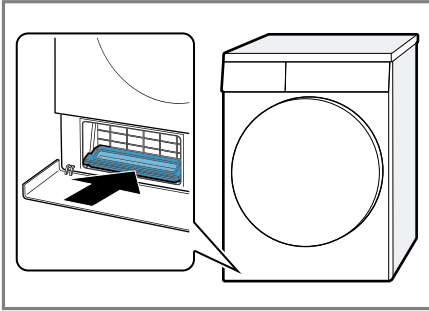


คุณสามารถกำจัดคราบสกปรกที่ล้างออกยากด้วยความระมัดระวังโดยใช้แปรงขนนุ่ม
ซีสของแผงเก็บขุยผ้าต้องไม่ได้รับความเสียหายหรือถูกน้ำออก
คุณสามารถทำความสะอาดแผงเก็บขุยผ้าในเครื่องล้างจานได้

7. ปิดแผงเก็บขุยผ้าจนกระทั่งแถบล็อกเข้าที่



8. ดันแผงเก็บขุยผ้าเข้าไปในแนวนอนจนสุด



9. ปิดชุดอุปกรณ์บนพื้น → หน้า 38

12.11 ถังกักเก็บน้ำที่เกิดจากการควบแน่น

ในระหว่างการอบแห้งอาจมีน้ำที่เกิดจากการควบแน่นซึ่งเครื่องจะใช้ในการทำความสะอาดอัตโนมัติ น้ำที่เกิดจากการควบแน่นจะสะสมตัวอยู่ในถังกักเก็บน้ำที่เกิดจากการควบแน่นของเครื่องมาแล้วจากโรงงาน

หมายเหตุ: โปรดใช้งานเครื่องโดยผู้ใช้อ่านที่มามีใบให้ในชุด หากคุณเชื่อมต่อท่อน้ำทิ้ง → หน้า 12 คุณจะไม่ต้องระบายถังกักเก็บน้ำที่เกิดจากการควบแน่น → หน้า 29เป็นประจำ

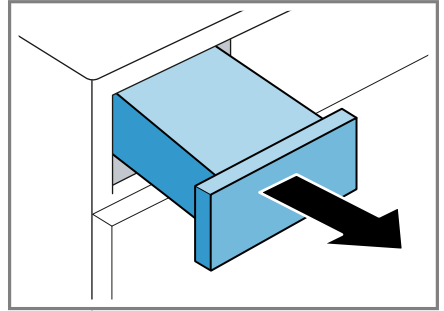
การระบายถังกักเก็บน้ำที่เกิดจากการควบแน่น

หากโปรแกรมอบแห้งสิ้นสุดการทำงานหรือจอแสดงผลแสดงค่าแนะนำในระหว่างเครื่องทำงาน ให้ระบายน้ำออกจากช่องกักเก็บน้ำที่เกิดจากการควบแน่น

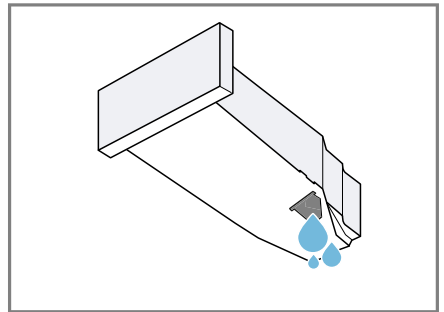
ข้อกำหนด

- หลังจากอบแห้ง จอแสดงผลจะแสดง: "-0-"
- หรือในระหว่างเครื่องทำงาน จอแสดงผลจะแสดง: ☹️

1. ดึงถังกักเก็บน้ำที่เกิดจากการควบแน่นออกในแนวนอน



2. ระบายน้ำออกจากช่องกักเก็บน้ำที่เกิดจากการควบแน่น



ตรวจเช็คตัวกรองของถังกักเก็บน้ำที่เกิดจากการควบแน่น → หน้า 40 อย่างสม่ำเสมอและทำความสะอาดตัวกรองที่สกปรก

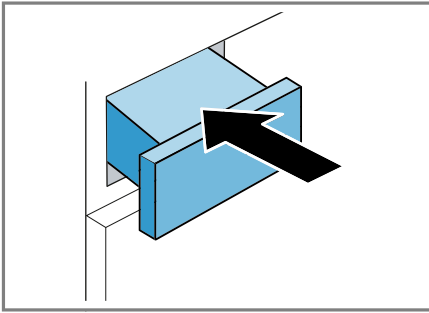
ตรวจสอบให้แน่ใจก่อนใช้งานว่าเลื่อนถังกักเก็บน้ำที่เกิดจากการควบแน่นเขาไปแล้ว

→ "การเลื่อนถังกักเก็บน้ำที่เกิดจากการควบแน่นเขาไป", หน้า 30

th ระบบล็อกป้องกันเด็ก

การเลื่อนถังกักเก็บน้ำที่เกิดจากการ
ควมแน่นเข้าไป

- ▶ ดันถังกักเก็บน้ำที่เกิดจากการควมแน่น
เข้าไปจนสุด



13 ระบบล็อกป้องกันเด็ก

โปรดใช้ระบบล็อกเพื่อดูแลไม่ให้เกิดการสั่ง
งานเครื่องที่สวนควมคุมโดยไมตั้งใจ

13.1 การเปิดใช้งานระบบล็อก ป้องกันเด็ก

- ▶ กดที่ปุ่มทั้งสอง **Child Lock push 3 sec.** ☹️ ใว้ประมาณ 3 วินาที
- ✓ ส่วนควมคุมจะถูกล็อก
- ✓ ระบบล็อกป้องกันเด็กจะยังคงทำงาน
แมวว่าจะปิดใช้งานเครื่องและเกิดไฟดับ
ก็ตาม

13.2 การปิดใช้งานระบบล็อก ป้องกันเด็ก

ข้อกำหนด: เครื่องจะต้องเปิดใช้งานอยู่จึง
จะสามารถปิดใช้งานระบบล็อกป้องกันเด็ก
ได้

- ▶ กดที่ปุ่มทั้งสอง **Child Lock push 3 sec.** ☹️ ใว้ประมาณ 3 วินาที

14 Home Connect

อุปกรณ์นี้สามารถเชื่อมโยงกับเครือข่ายได้
ต่ออุปกรณ์ของคุณเข้ากับอุปกรณ์เคลื่อนที่
เพื่อที่จะใช้งานฟังก์ชันต่าง ๆ ผ่านทางแอป
พลิเคชัน Home Connect ปรับการตั้งค่า
เบื้องต้นให้เหมาะสมหรือตรวจสอบสถานะ
การใช้งานปัจจุบัน

หมายเหตุ: คุณสามารถดูข้อมูลเพิ่มเติมได้
ในคู่มือการใช้งานดิจิทัลโดยการสแกน
รหัส QR Code ในสารบัญหรือที่
www.bosch-home.com

บริการ Home Connect ไม่สามารถรองรับ
ได้ทุกประเทศ ความพร้อมใช้งานของ
ฟังก์ชัน Home Connect ขึ้นอยู่กับความ
พร้อมใช้งานบริการ Home Connect ใน
ประเทศของคุณ โดยสามารถดูข้อมูลที่
เกี่ยวข้องได้ที่: www.home-connect.com

แอป Home Connect จะแนะนำขั้นตอน
การลงทะเบียนทั้งหมดให้กับคุณ ปฏิบัติตาม
คำแนะนำในแอป Home Connect เพื่อ
ดำเนินการตั้งค่า

เคล็ดลับ

- โปรดดูเอกสารเกี่ยวกับ
Home Connect ที่แนบมาด้วย
- โปรดปฏิบัติตามคำแนะนำในแอป
Home Connect ด้วยเช่นกัน

หมายเหตุ

- โปรดปฏิบัติตามคำแนะนำด้านความ
ปลอดภัยในคู่มือการใช้งานฉบับนี้และ
ตรวจสอบให้แน่ใจว่าปฏิบัติตามคำ
แนะนำดังกล่าวขณะใช้งานเครื่องผ่าน
แอป Home Connect
→ "ความปลอดภัย", หน้า 4
- ให้ความสำคัญกับการใช้งานเครื่องก่อน
เสมอ ขณะนี้ไม่สามารถใช้งานผ่านแอป
พลิเคชัน Home Connect ได้

14.1 การติดตั้งแอป Home Connect

1. ติดตั้งแอป Home Connect บนอุปกรณ์เคลื่อนที่ปลายทาง



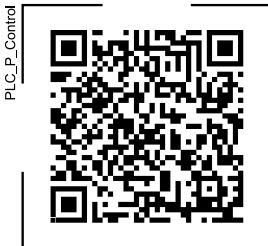
1

2. เริ่มแอป Home Connect และตั้งค่าการเข้าใช้งานสำหรับ Home Connect แอป Home Connect จะแนะนำขั้นตอนการลงทะเบียนทั้งหมดให้คุณ

14.2 การติดตั้ง Home Connect

ข้อกำหนด

- แอป Home Connect ติดตั้งอยู่บนอุปกรณ์เคลื่อนที่ปลายทาง
 - Wi-Fi ที่เราเตอร์เปิดใช้งานอยู่
 - เครื่องใช้ไฟฟ้าได้รับสัญญาณเครือข่าย WLAN ภายในบ้าน (Wi-Fi) จากตำแหน่งการติดตั้ง
1. สแกนรหัส QR Code โดยใช้แอป Home Connect



2. ปฏิบัติตามคำแนะนำของแอป Home Connect

14.3 การเปิดใช้งาน Wi-Fi ที่เครื่องใช้ไฟฟ้า

หมายเหตุ: หาก Wi-Fi เปิดใช้งานอยู่ อัตราความสิ้นเปลืองพลังงานจะเพิ่มสูงขึ้นเมื่อเทียบกับค่าที่แสดงในตารางอัตราความสิ้นเปลือง

1. กดที่ **Remote Start** ค้างไว้ ประมาณ 3 วินาที
2. ตั้งค่าโปรแกรมไปที่ตำแหน่ง 4
 - ✓ **Con** จะปรากฏบนจอแสดงผล
3. กดที่ **Start/ >||| Reload/Pause** จนกว่า **on** จะปรากฏบนจอแสดงผล
 - ✓ Wi-Fi จะถูกเปิดใช้งาน

หมายเหตุ: เครื่องใช้ไฟฟ้าจะไม่เปิดการทำงานโดยอัตโนมัติเมื่อเปิดใช้งาน Wi-Fi อยู่

14.4 การปิดใช้งาน Wi-Fi ที่เครื่องใช้ไฟฟ้า

1. กดที่ **Remote Start** ค้างไว้อย่างน้อย 3 วินาที
2. ตั้งค่าโปรแกรมไปที่ตำแหน่ง 4
 - ✓ **Con** จะปรากฏบนจอแสดงผล
3. กดที่ **Start/ >||| Reload/Pause** จนกว่า **oFF** จะปรากฏบนจอแสดงผล
 - ✓ Wi-Fi จะถูกปิดใช้งาน

หมายเหตุ: การเชื่อมต่อจะถูกสร้างขึ้นโดยอัตโนมัติเมื่อเปิดใช้งาน Wi-Fi อีกครั้ง

14.5 การรีเซ็ตการตั้งค่าเครือข่ายของเครื่องใช้ไฟฟ้า

1. กดที่ **Remote Start** ค้างไว้อย่างน้อย 3 วินาที
2. ตั้งค่าโปรแกรมไปที่ตำแหน่ง 5
 - ✓ **rES** จะปรากฏบนจอแสดงผล
3. กด **Start/ >||| Reload/Pause**
 - ✓ "YES" จะปรากฏบนจอแสดงผล

¹ Apple App Store และโลโก้ Apple App Store เป็นเครื่องหมายการค้าของ Apple Inc. Google Play และโลโก้ Google Play เป็นเครื่องหมายการค้าของ Google LLC

4. กด **Start/ Reload/Pause**

- ✓ การตั้งค่าเครื่องขยายจะถูกรีเซ็ต
- ✓ หาก **End** (สิ้นสุด) ปรากฏบนจอแสดงผล แสดงว่าการตั้งค่าเครื่องขยายถูกรีเซ็ตแล้ว

14.6 การเริ่มการทำงานจากระยะไกล

คุณสามารถปลดล็อคเครื่องสำหรับการเริ่มการทำงานจากระยะไกลผ่านแอป Home Connect ได้



หมายเหตุ

การเริ่มการทำงานจากระยะไกลจะปิดใช้งานภายใต้เงื่อนไขดังต่อไปนี้เนื่องด้วยเหตุผลด้านความปลอดภัย:

- เปิดฝาเครื่อง
- กด **Start/  Reload/Pause**
- กด  **Remote Start**
- เครื่องปิดการทำงาน
- หลังจากไฟดับ

การเปิดใช้งานการเริ่มการทำงานจากระยะไกล

ข้อกำหนด

- เครื่องใช้ไฟฟ้าเชื่อมต่ออยู่กับเครือข่าย WLAN ภายในบ้าน (Wi-Fi)
- เครื่องใช้ไฟฟ้าเชื่อมต่ออยู่กับแอป Home Connect
- เลือกโปรแกรมแล้ว
- ปิดฝาเครื่องแล้ว
- ▶ กด  **Remote Start**
- ✓  **Remote Start** จะติดสว่างและเครื่องจะได้รับการปลดล็อคให้สามารถใช้งานการเริ่มการทำงานจากระยะไกลผ่านแอป Home Connect

การปิดใช้งานการเริ่มการทำงานจากระยะไกล

- ▶ กด  **Remote Start**
- ✓  **Remote Start** จะดับลง


14.7 การแนะนำโปรแกรมอย่างชาญฉลาด

หลังจากซักเสื้อผ้าในเครื่องซักผ้าแล้ว เครื่องอบผ้าแห้งจะแนะนำโปรแกรมที่เหมาะสมสำหรับอบผ้าให้แห้ง โดยเครื่องต้องภายในและรับข้อมูลได้เพื่อให้สามารถระบุโปรแกรมการอบแห้งที่มีประสิทธิภาพโปรดทราบว่า:

- เครื่องซักผ้าต้องติดตั้งฟังก์ชัน Home Connect
- เครื่องซักผ้าและเครื่องอบผ้าแห้งต้องเชื่อมต่อกับเครือข่ายภายในบ้านและลงทะเบียนในแอป Home Connect

การใช้การแนะนำโปรแกรมอย่างชาญฉลาด

1. ตั้งค่าโปรแกรม **Smart Dry**

- ✓ เครื่องจะตรวจหาโปรแกรมที่เหมาะสมหากต้องการยกเลิกหรือเปลี่ยนแปลงการแนะนำโปรแกรม ให้ตั้งค่าเป็นโปรแกรมอื่นหรือปิดใช้งานเครื่อง
- ✓ หากเครื่องพบโปรแกรมที่เหมาะสม ตัวแสดงผลของโปรแกรมจะติดสว่างและจอแสดงผลจะแสดงข้อมูลโปรแกรม
- ✓ หากเครื่องไม่พบโปรแกรมที่เหมาะสม สัญญาณจะดังขึ้นและจอแสดงผลจะแสดง 

2. กด **Start/ Reload/Pause**

หมายเหตุ

ทำไมเครื่องอบผ้าแห้งของฉันจึงไม่สามารถแนะนำโปรแกรมได้

- เครื่องอบผ้าแห้งไม่มีโปรแกรมอบแห้งที่เหมาะสมสำหรับโปรแกรมซักที่เลือก
- ไม่พบข้อมูลโปรแกรมซักล่าสุด ข้อมูลจะได้รับการบันทึกไว้ 24 ชั่วโมง แล้วจึงถูกลบออก
- โปรแกรมซักถูกยกเลิก โปรแกรมซักจะต้องทำงานเสร็จสมบูรณ์จึงจะสามารถวิเคราะห์ได้

14.8 การวิเคราะห์ทางไกล

ฝ่ายบริการลูกค้าสามารถเข้าถึงอุปกรณ์ของคุณได้ผ่านการวิเคราะห์จากระยะไกล เมื่อคุณติดต่อขอให้ฝ่ายบริการลูกค้าดำเนินการดังกล่าว เมื่ออุปกรณ์ของคุณเชื่อมต่อกับ

เซิร์ฟเวอร์ Home Connect แล้ว และเมื่อ
บริการวิเคราะห์หจากระยะไกลสามารถใช้งาน
งานได้ในประเทศที่คุณใช้งานเครื่อง

เคล็ดลับ คุณสามารถศึกษาข้อมูลอื่นๆ เช่น
ข้อมูลเกี่ยวกับความพร้อมให้บริการ
วิเคราะห์หจจากระยะไกลในประเทศที่คุณ
อาศัยอยู่ได้ที่ส่วนบริการและช่วยเหลือบน
เว็บไซต์: www.home-connect.com.

14.9 การคุ้มครองข้อมูล

โปรดดูหมายเหตุเกี่ยวกับการคุ้มครองข้อมูล
อุปกรณ์ของคุณจะถ่ายโอนประเภทของ
ข้อมูลต่อไปนี้ไปยังเซิร์ฟเวอร์
Home Connect (การลงทะเบียนครั้งแรก)
ด้วยการเชื่อมต่ออุปกรณ์ครั้งแรกกับเครื่อง
ขยายภายในบ้านที่ต่ออินเทอร์เน็ต:

- การระบุอุปกรณ์ที่ชัดเจน (ประกอบด้วย
รหัสอุปกรณ์ รวมถึงที่อยู่ MAC ของ
โมดูลการสื่อสาร Wi-Fi ที่ติดตั้ง)
- ใบรับรองความปลอดภัยของโมดูลการ
สื่อสาร Wi-Fi (เพื่อการป้องกันการเชื่อมต่อ
โดยเทคโนโลยีสารสนเทศ)
- เวอร์ชันซอฟต์แวร์และเวอร์ชันฮาร์ดแวร์
ล่าสุดของอุปกรณ์เครื่องใช้ในบ้านของคุณ
- สถานะการรีเซ็ตที่อาจเกิดขึ้นก่อนหน้านี้
เป็นการตั้งค่าจากโรงงาน

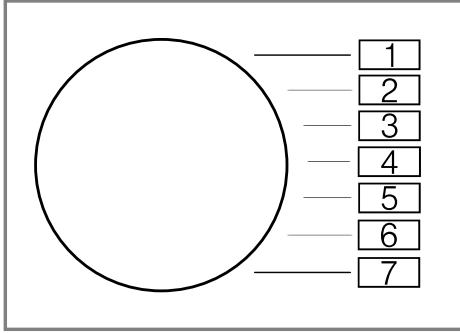
การลงทะเบียนครั้งแรกจะจัดเตรียมพร้อม
การใช้งานฟังก์ชัน Home Connect และ
จำเป็นต่อดำเนินการก่อนที่คุณจะใช้งาน
ฟังก์ชัน Home Connect เป็นครั้งแรก

หมายเหตุ: โปรดจำไว้ว่าฟังก์ชัน
Home Connect สามารถใช้งานได้เมื่อ
เชื่อมต่อกับแอปพลิเคชัน Home Connect
เท่านั้น สามารถเรียกดูข้อมูลเกี่ยวกับการ
คุ้มครองข้อมูลได้ในแอปพลิเคชัน
Home Connect

15 การตั้งค่าเบื้องต้น

คุณสามารถปรับการตั้งค่าพื้นฐานของเครื่องตามความต้องการได้

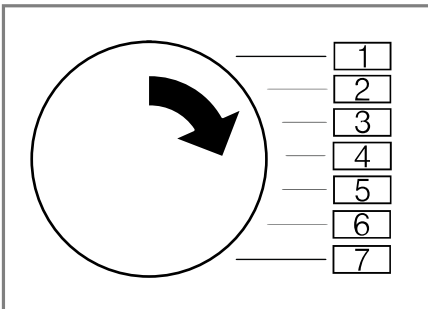
15.1 ภาพรวมการตั้งค่าพื้นฐาน



การตั้งค่าพื้นฐาน	ตำแหน่งโปรแกรม	ค่า	คำอธิบาย
สัญญาณสิ้นสุดการทำงาน	2	0 (ปิด) 1 (เบา) 2 (ปานกลาง) 3 (ดัง) 4 (ดังมาก)	ปรับความดังของสัญญาณหลังจากสิ้นสุดโปรแกรม
สัญญาณสำหรับปุ่ม	3	0 (ปิด) 1 (เบา) 2 (ปานกลาง) 3 (ดัง) 4 (ดังมาก)	ปรับความดังของสัญญาณขณะเลือกปุ่ม

15.2 การเปลี่ยนแปลงการตั้งค่าพื้นฐาน

- ตั้งค่าปุ่มเลือกโปรแกรมไปที่ตำแหน่งที่ 1



- กด **Drying Aim** ☀️ พร้อมกับตั้งค่าปุ่มเลือกโปรแกรมไปที่ตำแหน่ง 2
- ✓ คำล่าสุดจะปรากฏขึ้นบนจอแสดงผล
- ตั้งค่าปุ่มเลือกโปรแกรมไปยังตำแหน่งที่ต้องการ
- กดที่ **- +** เพื่อเปลี่ยนแปลงค่า
- ปิดเครื่องเพื่อบันทึกการเปลี่ยนแปลง

16 การดูแลรักษาเครื่องใช้ไฟฟ้า

เครื่องใช้ไฟฟ้านี้มาพร้อมโปรแกรมทำความสะอาดที่คุณสามารถใช้ในการดูแลรักษาเครื่องแบบง่ายและแบบอินเทินซีฟ

16.1 การเตรียมดูแลรักษาเครื่องใช้ไฟฟ้า

การเตรียมเครื่องสำหรับการดูแลรักษาเครื่องใช้ไฟฟ้า

จัดเตรียมเครื่องก่อนดำเนินการดูแลรักษาเครื่องใช้ไฟฟ้า

ข้อกำหนด

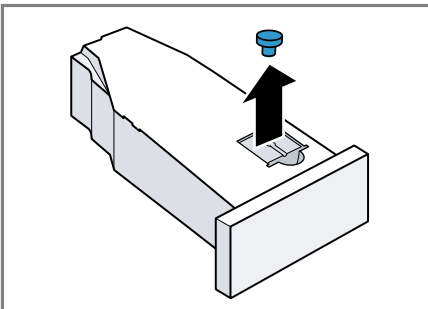
- ไม่มีผาอยู่ในถังปั่น
- เครื่องปิดการทำงานอยู่

1. ทำความสะอาดชุดอุปกรณ์บนพื้น
→ "การทำความสะอาดชุดอุปกรณ์บนพื้น", หน้า 38
2. ดึงช่องกักเก็บน้ำที่เกิดจากการควบแน่นออกในแนวนอน แลระบายน้ำออก
→ "การระบายถังกักเก็บน้ำที่เกิดจากการควบแน่น", หน้า 29

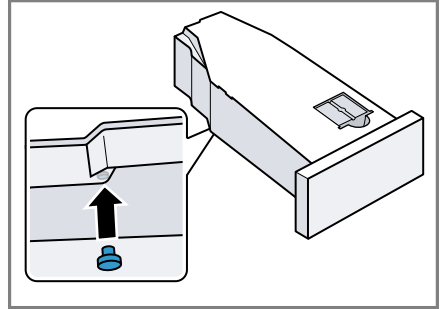
การเตรียมช่องกักเก็บน้ำที่เกิดจากการควบแน่นให้พร้อมสำหรับการดูแลรักษาเครื่องใช้ไฟฟ้า

หากคุณระบายน้ำที่เกิดจากการควบแน่นในเครื่องผ่านทางท่อน้ำทิ้ง โปรดเตรียมชุดกักเก็บน้ำที่เกิดจากการควบแน่นให้พร้อมก่อนดูแลรักษาเครื่องใช้ไฟฟ้า

1. ถอดจุกปิดออกจากหลุมที่ด้านบน



2. ใส่จุกปิดเข้าไปที่ด้านล่าง



3. ทำความสะอาดตัวกรองในช่องกักเก็บน้ำที่เกิดจากการควบแน่น

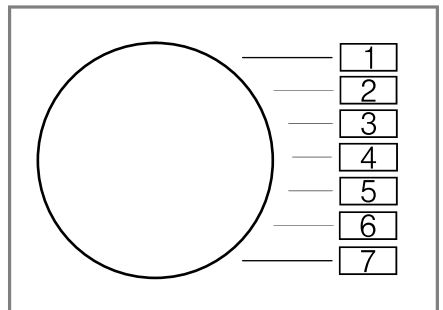
16.2 การเรียกใช้งานการดูแลรักษาเครื่องใช้ไฟฟ้า

หมายเหตุ: การดูแลรักษาเครื่องใช้ไฟฟ้าสามารถเรียกใช้งานได้ในชั่วโมงไม่กี่วินาทีหลังจากเริ่มการทำงานของเครื่องเท่านั้น

ข้อกำหนด: เตรียมเครื่องพร้อมสำหรับการดูแลรักษาเครื่องใช้ไฟฟ้าแล้ว

→ "การเตรียมดูแลรักษาเครื่องใช้ไฟฟ้า", หน้า 35

1. กด ①
ขั้นตอนการเปิดใช้งานอาจใช้เวลา 2-3 วินาที
2. ตั้งค่าโปรแกรมไปที่ตำแหน่ง 1



3. กด **Drying Aim** ☼ ค้างไว้ แล้วตั้งค่าโปรแกรมไปที่ตำแหน่ง 4
4. ปลดปุ่ม **Drying Aim** ☼
- ✓ จอแสดงผลจะแสดง "CP1" และระยะเวลาการทำงานของโปรแกรมสลักลับัน

16.3 การดำเนินการดูแลรักษาเครื่องใช้ไฟฟ้าแบบง่าย


โปรดดำเนินการดูแลรักษาเครื่องใช้ไฟฟ้าแบบง่ายเพื่อขจัดคราบสกปรกเล็กน้อยภายในเครื่อง

หมายเหตุ

- โดยการดูแลรักษาเครื่องใช้ไฟฟ้าแบบง่ายจะใช้เวลาประมาณ 1 ชั่วโมง
- หลังจากใช้งานเครื่องเป็นเวลานาน เครื่องจะเตือนให้ดำเนินการดูแลรักษาเครื่องใช้ไฟฟ้าแบบง่าย จอแสดงผลจะแสดงคำแนะนำ "CrE" ก่อนเริ่มใช้งานโปรแกรมและหลังจากสิ้นสุดโปรแกรม ค่าแนะนำนี้จะปรากฏขึ้นซ้ำๆ จนกว่าคุณจะทำเน้การดูแลรักษาเครื่องใช้ไฟฟ้าแบบง่าย

ข้อกำหนด

- เตรียมเครื่องพร้อมสำหรับการดูแลรักษาเครื่องใช้ไฟฟ้าแล้ว
→ "การเตรียมดูแลรักษาเครื่องใช้ไฟฟ้า" หน้า 35
- เรียกว่าใช้งานการดูแลรักษาเครื่องใช้ไฟฟ้าแล้ว
→ "การเรียกใช้งานการดูแลรักษาเครื่องใช้ไฟฟ้า" หน้า 35

1. เติมน้ำประป้อนประมาณ 1.5 ลิตรลงในช่องกักเก็บน้ำที่เกิดจากการควบแน่น ถือช่องกักเก็บน้ำที่เกิดจากการควบแน่นที่เต็มเรียบร้อยแล้วให้อยู่ในแนวขนานกับพื้นเพื่อไม่ให้ของเหลวไหลออกมา
2. ดันช่องกักเก็บน้ำที่เกิดจากการควบแน่นเข้าไปจนกระทั่งล๊อคเขาที่
3. กด **Start/  Reload/Pause**
 - ✓ การดูแลรักษาเครื่องใช้ไฟฟ้าจะเริ่มทำงานและสัญญาณจะดังขึ้น
 - ✓ หลังจากดูแลรักษาเครื่องใช้ไฟฟ้าเสร็จสมบูรณ์แล้ว จอแสดงผลจะแสดง "-0-" และสัญญาณจะดังขึ้น
4. ดึงช่องกักเก็บน้ำที่เกิดจากการควบแน่นออกมาตามแนวนอน แล้วระบายน้ำออก
→ "การระบายถึ้กักเก็บน้ำที่เกิดจากการควบแน่น" หน้า 29
5. หากคุณระบายน้ำที่เกิดจากการควบแน่นโดยโช้ทอนำที่ง:

- ถอดจกเปิดออกจากด้านล่างของช่องกักเก็บน้ำที่เกิดจากการควบแน่น
 - ใส่จกปิดเขาไปในหลุมที่ด้านบนของช่องกักเก็บน้ำที่เกิดจากการควบแน่น
6. ดันช่องกักเก็บน้ำที่เกิดจากการควบแน่นเขาไปจนกระทั่งล๊อคเขาที่

16.4 การดำเนินการดูแลรักษาเครื่องใช้ไฟฟ้าแบบอินเทนซีฟ

โปรดดำเนินการดูแลรักษาเครื่องใช้ไฟฟ้าแบบอินเทนซีฟเพื่อขจัดคราบสกปรกฝังแน่นภายในเครื่อง รวมถึงกำจัดกลิ่นหลังจากที่ไม่ได้ใช้งานเครื่องเป็นเวลานานกว่าหนึ่งเดือน

หมายเหตุ

- โดยการดูแลรักษาเครื่องใช้ไฟฟ้าแบบอินเทนซีฟจะใช้เวลาประมาณ 4 ชั่วโมง และต้องไม่ถูกยกเลิกการทำงานระหว่างนั้น
- คุณจำเป็นต้องใช้ผลิตภัณฑ์ดูแลรักษาตัวเครื่องที่เป็นของแท้ในการดูแลรักษาเครื่องใช้ไฟฟ้าแบบอินเทนซีฟ
→ "อุปกรณ์เสริม" หน้า 25



คำเตือน
ระวังการบาดเจ็บ!
การใช้ช้อะไหลและอุปกรณ์เสริมที่ไม่ใช่ของแท้อาจก่อให้เกิดอันตราย
▶ ใช้เฉพาะช้อะไหลและอุปกรณ์เสริมของแท้จากบริษัทผู้ผลิตเท่านั้น

การเริ่มใช้งานการดูแลรักษาเครื่องใช้ไฟฟ้าแบบอินเทนซีฟ

ข้อกำหนด

- เตรียมเครื่องพร้อมสำหรับการดูแลรักษาเครื่องใช้ไฟฟ้าแล้ว
→ "การเตรียมดูแลรักษาเครื่องใช้ไฟฟ้า" หน้า 35
 - เรียกว่าใช้งานการดูแลรักษาเครื่องใช้ไฟฟ้าแล้ว
→ "การเรียกใช้งานการดูแลรักษาเครื่องใช้ไฟฟ้า" หน้า 35
1. กด **+**
 - ✓ จอแสดงผลจะแสดง "CP2 " และระยะเวลาการทำงานของโปรแกรมสลับกัน

2. ข้อควรระวัง! การวัดดวงผลิตภัณฑ์ปรับผานุ่ม ผลิตภัณฑ์ซักผ้า ผลิตภัณฑ์ทอนอมผ้า และผลิตภัณฑ์ทำความสะอาดฟีดพลาตอาจส่งผลกระทบต่อฟังก์ชันการทำงานของเครื่อง
 - ▶ โปรดปฏิบัติตามคำแนะนำด้านการวัดดวงจากบริษัทผู้ผลิต
- เติมผลิตภัณฑ์ดูแลรักษาปริมาณหนึ่งขวดและน้ำประปาดู่นประมาณ 1.5 ลิตรลงในช่องกักเก็บน้ำที่เกิดจากการควบแน่น
- ถือช่องกักเก็บน้ำที่เกิดจากการควบแน่นที่เต็มเรียบร้อยแล้วให้อยู่ในแนวขนานกับพื้นเพื่อไม่ให้ของเหลวไหลออกมา
3. ดันช่องกักเก็บน้ำที่เกิดจากการควบแน่นเข้าไปจนกระทั่งล็อกเขาที่
 4. กด **Start/ ▷||| Reload/Pause**
 - ✓ การดูแลรักษาเครื่องใช้ไฟฟ้าจะเริ่มทำงานและสัญญาณจะดังขึ้น
 - ✓ เครื่องจะพักการดูแลรักษาหลังจากเวลาผ่านไปประมาณ 3 ชั่วโมงและจอแสดงผลจะแสดงระยะเวลาการทำงานที่เหลือของโปรแกรม
 5. ดึงช่องกักเก็บน้ำที่เกิดจากการควบแน่นออกมาตามแนวนอน แล้วระบายน้ำออก
 6. เติมน้ำประปาดู่นประมาณ 1.5 ลิตรลงในช่องกักเก็บน้ำที่เกิดจากการควบแน่น
 7. ขยับช่องกักเก็บน้ำที่เกิดจากการควบแน่นตามแนวนอนด้วยความระมัดระวัง แล้วระบายน้ำออกให้หมดเพื่อล้างผลิตภัณฑ์ดูแลรักษาตัวเครื่องที่ตกค้างอยู่

การดำเนินการดูแลรักษาเครื่องใช้ไฟฟ้าแบบอินเทินซีฟต่อ

1. เติมน้ำประปาดู่นประมาณ 1.5 ลิตรลงในช่องกักเก็บน้ำที่เกิดจากการควบแน่น
- ถือช่องกักเก็บน้ำที่เกิดจากการควบแน่นที่เติมน้ำแล้วให้อยู่ในแนวขนานกับพื้นเพื่อไม่ให้ของเหลวไหลออกมา
2. ดันช่องกักเก็บน้ำที่เกิดจากการควบแน่นเข้าไปจนกระทั่งล็อกเขาที่
 3. กด **Start/ ▷||| Reload/Pause**
 - ✓ การดูแลรักษาเครื่องใช้ไฟฟ้าจะดำเนินต่อไป

- ✓ หลังจากดูแลรักษาเครื่องใช้ไฟฟ้าเสร็จสมบูรณ์แล้ว จอแสดงผลจะแสดง "-0-" และสัญญาณจะดังขึ้น
4. ดึงช่องกักเก็บน้ำที่เกิดจากการควบแน่นออกมาตามแนวนอน แล้วระบายน้ำออก
5. หากคุณระบายน้ำที่เกิดจากการควบแน่นโดยใช้ท่อน้ำทิ้ง:
 - ถอดจุกปิดออกจากด้านล่างของช่องกักเก็บน้ำที่เกิดจากการควบแน่น
 - ใส่จุกปิดเข้าไปในหลุมที่ด้านบนของช่องกักเก็บน้ำที่เกิดจากการควบแน่น
6. ดันช่องกักเก็บน้ำที่เกิดจากการควบแน่นเข้าไปจนกระทั่งล็อกเขาที่

17 การทำความสะอาดและการดูแลรักษา

ทำความสะอาดและดูแลรักษาเครื่องอย่างระมัดระวังเพื่อให้ยังคงใช้งานเครื่องได้อย่างยาวนาน

17.1 เคล็ดลับการทำทำความสะอาดและการดูแลรักษา

เช็ดทำความสะอาดตัวเครื่องและส่วนควบคุมด้วยน้ำสะอาดและผ้าชุบน้ำหมาดๆ เท่านั้น	ชิ้นส่วนเครื่องใช้ไฟฟ้าจะสะอาดและถูกสุขลักษณะเสมอ
ขจัดผลิตภัณฑ์ซักผ้า ละอองน้ำจากการรีดพื้น หรือสิ่งตกค้างที่หลงเหลืออยู่ทั้งหมดทันที	คราบใหม่จะสามารถกำจัดออกได้ง่ายโดยไม่เหลือสิ่งตกค้าง
เปิดฝาเครื่องทิ้งไว้หลังจากใช้งาน	เช็ดน้ำที่ตกค้างอยู่ในแห้งเพื่อลดการเกิดกลิ่นไม่พึงประสงค์ในตัวเครื่อง

17.2 ชุดอุปกรณ์บนพื้น

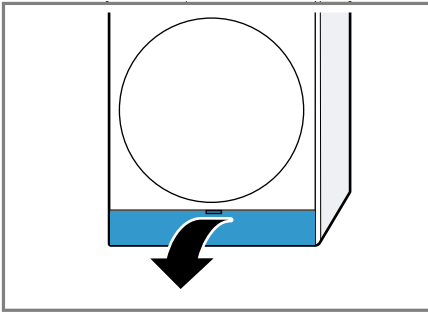
ชุดอุปกรณ์บนพื้นคือบริเวณด้านล่างที่สามารถเข้าถึงได้ของตัวเครื่อง ซึ่งมีตัวแลกเปลี่ยนความรอนติดตั้งอยู่

การเปิดชุดอุปกรณ์บนพื้น

ข้อกำหนด

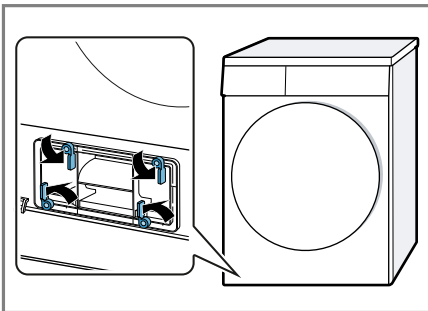
- เครื่องเย็นลงแล้วเป็นเวลา 30 นาที
- ฝาเครื่องปิดอยู่

1. เปิดฝาเปิดปิดเพื่อการซ่อมบำรุง

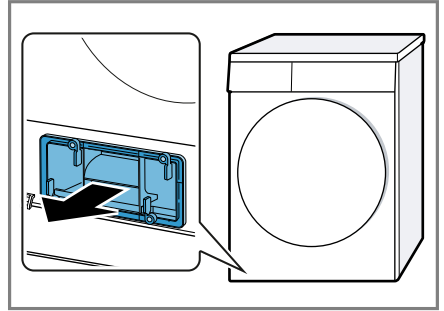


หากวางผ้าไว้ใต้ฝาเปิดปิดเพื่อการซ่อมบำรุง คุณสามารถรองรับน้ำที่ตกค้างอยู่ในชุดอุปกรณ์บนพื้นได้

2. เปิดก้านของแผ่นปิดตัวแลกเปลี่ยนความรอน



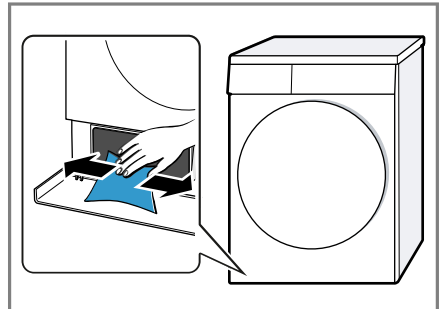
3. จับที่มือจับเพื่อดึงแผ่นปิดตัวแลกเปลี่ยนความรอนออก



การทำความสะอาดชุดอุปกรณ์บนพื้น

คุณสามารถขจัดคราบสกปรกที่มองเห็นได้บนชุดอุปกรณ์บนพื้นออกได้

1. เปิดชุดอุปกรณ์บนพื้น → หน้า 38
2. ทำความสะอาดช่องเปิดด้วยผ้านุ่มชุบน้ำหมาดๆ

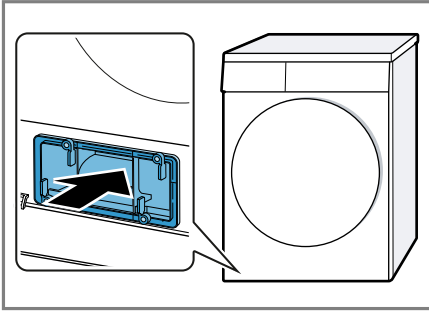


3. ปิดชุดอุปกรณ์บนพื้น → หน้า 38

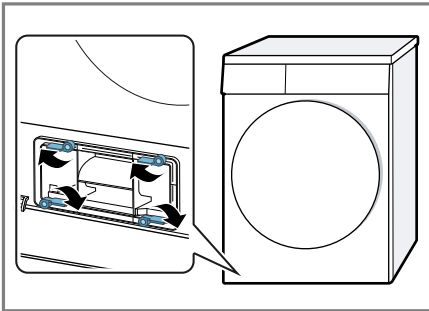
การปิดชุดอุปกรณ์บนพื้น

ข้อกำหนด: ชุดอุปกรณ์บนพื้นเปิดอยู่ □
→ "การเปิดชุดอุปกรณ์บนพื้น", หน้า 38

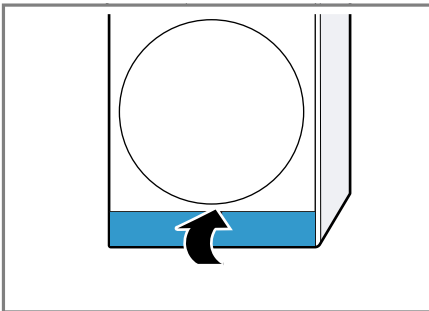
1. จับที่มีือจับเพื่อใส่แผ่นเปิดตัวแลกเปลียนความรอนเขาไป



2. ปิดก้านของแผ่นเปิดตัวแลกเปลียนความรอน



3. ปิดฝาเปิดปิดเพื่อการซ่อมบำรุง



17.3 เซ็นเซอร์ความชื้น

เซ็นเซอร์ความชื้นของเครื่องจะตรวจจับความชื้นของเสื้อผ้าในระหว่างการอบแห้งเครื่องจะปรับเปลี่ยนระยะเวลาการทำงานของโปรแกรมอัตโนมัติโดยขึ้นอยู่กับความชื้นคงเหลือของผา

การทำมาความสะอาดเซ็นเซอร์ความชื้นหลังจากเวลาผ่านไประยะหนึ่งอาจมีสิ่งตกค้างจากตะกรัน ผลิตภัณฑ์ซักผา และผลิตภัณฑ์ดูแลรักษาติดอยู่บนเซ็นเซอร์ความชื้น ทำมาความสะอาดเซ็นเซอร์ความชื้นอย่างสม่ำเสมอ

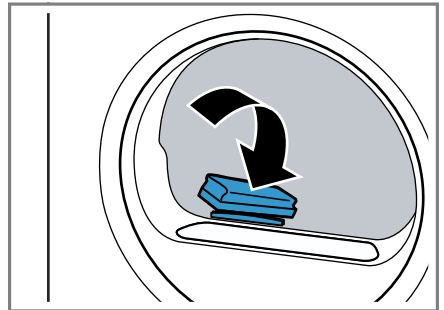
ข้อควรระวัง!

วัตถุแข็งหรือผิวหยาบอาจทำให้เซ็นเซอร์ความชื้นเกิดความเสียหายได้

- ▶ ห้ามใช้วัตถุแข็งหรือผิวหยาบ น้ำยาขัดหรือฝอยเหล็กขัดเพื่อทำมาความสะอาด

หมายเหตุ: หากคุณไม่ทำมาความสะอาดเครื่องตามทีอธิบายไว้ ฟังก์ชันการทำงานของเครื่องอาจได้รับผลกระทบ

1. เปิดฝาเครื่อง
2. ใช้ฟองน้ำทำมาความสะอาดเซ็นเซอร์ความชื้น



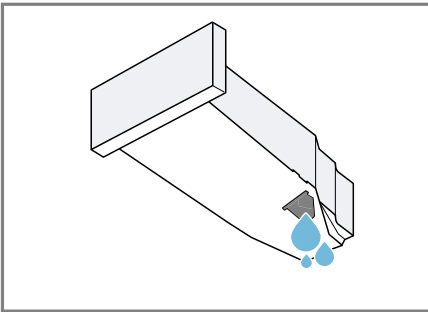
17.4 ตัวกรองของถังกักเก็บน้ำที่เกิดจากการควบแน่น

ขุยจากเสื้อผ้าจะสะสมตัวอยู่ในน้ำที่เกิดจากการควบแน่นระหว่างการอบแห้ง ตัวกรองในถังกักเก็บน้ำที่เกิดจากการควบแน่นจะช่วยปกป้องเครื่องของคุณจากขุยผ้า

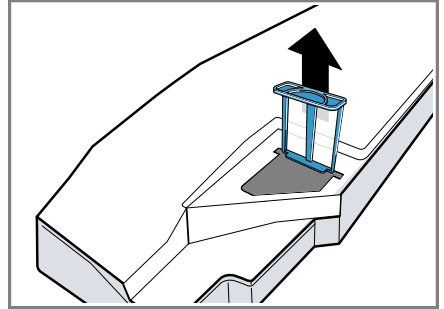
ทำความสะอาดตัวกรองของถังกักเก็บน้ำที่เกิดจากการควบแน่น

ตัวกรองจะได้รับการทำความสะอาดโดยอัตโนมัติเมื่อระบายของเหลวออกจากถังกักเก็บน้ำที่เกิดจากการควบแน่น ตรวจสอบเช็คตัวกรองอย่างสม่ำเสมอและทำความสะอาดตัวกรองที่สกปรก

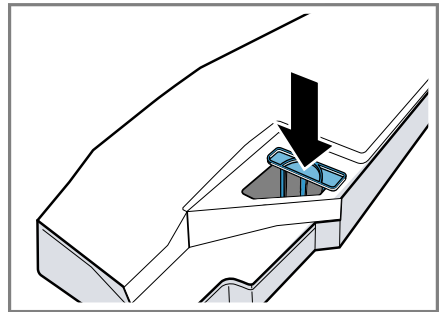
1. ระบายน้ำออกจากช่องกักเก็บน้ำที่เกิดจากการควบแน่น
→ "การระบายถังกักเก็บน้ำที่เกิดจากการควบแน่น", หน้า 29



2. ถอดตัวกรองออก



3. ทำความสะอาดตัวกรองด้วยน้ำอุ่นที่สะอาดหรือทำความสะอาดในเครื่องล้างจาน
4. ดันตัวกรองเข้าไปในแนวนอนจนสุด



5. เลื่อนถังกักเก็บน้ำที่เกิดจากการควบแน่นเข้าไป
→ "การเลื่อนถังกักเก็บน้ำที่เกิดจากการควบแน่นเข้าไป", หน้า 30

18 การแก้ไขข้อขัดข้อง

คุณสามารถแก้ไขข้อขัดข้องเล็ก ๆ น้อย ๆ ที่ตัวอุปกรณ์ได้ด้วยตัวเอง ใช้ข้อมูลเกี่ยวกับการแก้ไขข้อขัดข้องก่อนที่จะติดตั้งฝ่ายบริการลูกค้า ด้วยการนี้ คุณสามารถหลีกเลี่ยงค่าใช้จ่ายที่ไม่จำเป็น




คำเตือน

ระวังไฟดูด!

การซ่อมแซมที่ไม่ได้มาตรฐานเป็นอันตราย

- ▶ อนุญาตให้เฉพาะบุคลากรผู้เชี่ยวชาญที่ผ่านการอบรมดำเนินการซ่อมแซมเครื่องเท่านั้น
- ▶ อนุญาตให้โซอะไหล่อุณหภูมิสำหรับการซ่อมแซมเครื่องเท่านั้น
- ▶ ถ้าสายไฟต่อเข้ากับเครื่องนี้เสียหาย จะต้องให้ผู้ผลิต หรือฝ่ายบริการลูกค้าของผู้ผลิตหรือบุคคลที่มีความรู้ความชำนาญเท่าเทียมกันเป็นผู้เปลี่ยนใหม่เพื่อป้องกันอันตราย

ความผิดปกติ	สาเหตุและวิธีแก้ปัญหา
"Hot" และถั่งซักจะหมุน	<p>ขั้นตอนการปล่อยให้เย็นลงทำงาน</p> <ol style="list-style-type: none"> 1. ไม่พบขอผิดพลาด 2. หูมเปลี่ยนโปรแกรมขณะอยู่ในระหว่างขั้นตอนการปล่อยให้เย็นลง <p>หมายเหตุ: ขั้นตอนการปล่อยให้เย็นลงอาจใช้ระยะเวลาถึง 10 นาที คุณสามารถใช้งานเครื่องต่อไปได้</p>
เสียงดังทึม	<p>คอมเพรสเซอร์ทำงาน</p> <ul style="list-style-type: none"> ▶ ไม่มีขอผิดพลาด - เสียงการทำงานปกติ
จอแสดงผลจะดับลงและ Start/ > Reload/ Pause จะกะพริบ	<p>โหมดประหยัดพลังงานจะทำงาน</p> <ul style="list-style-type: none"> ▶ โปรตกดปุ่มใดปุ่มหนึ่ง ✓ จอแสดงผลจะติดสว่างอีกครั้ง
"CrE"	<p>ระบบจะแนะนำการดูแลรักษาเครื่องใช้ไฟฟ้าแบบง่ายหลังจากใช้งานไประยะหนึ่งโดยอัตโนมัติ</p> <ul style="list-style-type: none"> ▶ การดำเนินการดูแลรักษาเครื่องใช้ไฟฟ้าแบบง่ายที่ตัวเครื่อง. → "การดูแลรักษาเครื่องใช้ไฟฟ้า", หน้า 35
	<p>ตัวกรองของชุดอุปกรณ์บนพื้นมีคราบสกปรก</p> <ul style="list-style-type: none"> ▶ → "การทำความสะอาดระบบกรองของชุดอุปกรณ์บนพื้น", หน้า 27
อุปกรณ์ไม่ทำงาน	<p>ไม่ได้เสียบปลั๊กเสียบของสายเชื่อมต่อเข้ากับแหล่งจ่ายไฟ</p> <ul style="list-style-type: none"> ▶ ให้เชื่อมต่ออุปกรณ์เข้ากับระบบไฟฟ้า <p>เบรกเกอร์ในตู้ควบคุมระบบไฟฟ้าถูกกระตุ้นการทำงาน</p> <ul style="list-style-type: none"> ▶ ตรวจสอบฟิวส์ในกล่องฟิวส์ <p>แหล่งจ่ายกระแสไฟดับ</p> <ul style="list-style-type: none"> ▶ ตรวจสอบว่าระบบแสงสว่างภายในห้องหรืออุปกรณ์อื่นทำงานหรือไม่
เครื่องหยุดทำงานชั่วคราวแต่ถั่งซักยังคงหมุน	<p>ขั้นตอนการปล่อยให้เย็นลงทำงาน</p> <ul style="list-style-type: none"> ▶ ไม่มีขอผิดพลาด - ไม่จำเป็นต้องดำเนินการใดๆ

ความผิดปกติ	สาเหตุและวิธีแก้ปัญหา
Home Connect ไม่ทำงานตามมาตรฐาน	สาเหตุแตกต่างกันที่เป็นไปได้ ▶ ไปที่ www.home-connect.com
ไม่มีการเชื่อมต่อเข้ากับเครือข่ายภายในบ้าน	Wi-Fi ปิดอยู่ ▶ การเปิดใช้งาน Wi-Fi ที่เครื่องใช้ไฟฟ้า. → "การเปิดใช้งาน Wi-Fi ที่เครื่องใช้ไฟฟ้า", หน้า 31. Wi-Fi เปิดใช้งานอยู่แต่ไม่สามารถเชื่อมต่อกับเครือข่ายภายในบ้านได้ 1. โปรดตรวจสอบให้แน่ใจว่ามีเครือข่ายภายในบ้านที่สามารถใช้ได้ 2. โปรดเชื่อมต่อเครื่องใช้ไฟฟ้าเข้ากับเครือข่ายภายในบ้านอีกครั้ง → "การติดตั้ง Home Connect", หน้า 31
เกิดรอยยับ	ปริมาณผ้ามากเกินไป ▶ ปฏิบัติตามคำแนะนำเกี่ยวกับปริมาณบรรจุสูงสุดของ → "โปรแกรม", หน้า 22 ผ้าอยู่ในถังซักนานเกินไปหลังจากอบแห้ง 1. นำผ้าออกจากถังซักทันทีหลังจากอบแห้ง 2. คลี่ผ้าที่ต้องการปล่อยให้เย็นลงออก โปรแกรมที่ตั้งค่าไว้ไม่เหมาะสมกับประเภทของเนื้อผ้า ▶ โปรดตั้งค่าโปรแกรมที่เหมาะสมกับประเภทของเนื้อผ้า → "โปรแกรม", หน้า 22 ผ้าที่ดูแลรักษาเรียบร้อยแล้ว ▶ → "การเปลี่ยนเป้าหมายการอบแห้ง", หน้า 21 ▶ → "การปรับเป้าหมายการอบแห้ง", หน้า 21 ฟังก์ชันป้องกันรอยยับไม่ได้เปิดการทำงาน ▶ เปิดใช้งานฟังก์ชันป้องกันรอยยับ → "ปุ่ม", หน้า 20 → "ปุ่ม", หน้า 19
๕ และโปรแกรมถูกยกเลิก	ถังกักเก็บน้ำที่เกิดจากการควบแน่นเต็มแล้ว 1. → "การระบายถังกักเก็บน้ำที่เกิดจากการควบแน่น", หน้า 29 2. → "การเลื่อนถังกักเก็บน้ำที่เกิดจากการควบแน่นเขาไป", หน้า 30 3. → "การเริ่มโปรแกรม", หน้า 26 ท่อน้ำทิ้งพังงอหรือถูกหนีบ 1. โปรดตรวจสอบให้แน่ใจว่าท่อน้ำทิ้งไม่พังงอหรือถูกหนีบ 2. โปรดเดินท่อน้ำทิ้งโดยระวังไม่ให้พังงอ ท่อน้ำทิ้งไม่ได้เชื่อมต่ออยู่อย่างถูกต้อง ▶ โปรดตรวจสอบให้แน่ใจว่าท่อน้ำทิ้งเชื่อมต่ออยู่อย่างถูกต้องแล้ว → "การเชื่อมต่อท่อน้ำทิ้ง", หน้า 12

ความผิดปกติ	สาเหตุและวิธีแก้ปัญหา
๒ และโปรแกรมถูกยกเลิก	<p>ท่อน้ำทิ้งอุดตัน</p> <p>▶ โปรตกลางท่อน้ำทิ้งโดยใช้น้ำประปา</p> <p>ตัวกรองของถังกักเก็บน้ำที่เกิดจากการควบแน่นมีคราบสกปรก</p> <p>▶ → "ทำความสะอาดตัวกรองของถังกักเก็บน้ำที่เกิดจากการควบแน่น", หน้า 40</p> <p>มีวัตถุแปลกปลอมอยู่ในชุดอุปกรณ์บนพื้น</p> <p>1. → "การเปิดชุดอุปกรณ์บนพื้น", หน้า 38</p> <p>2. โปรตกำจัดวัตถุแปลกปลอมที่มีอยู่</p> <p>3. → "การปิดชุดอุปกรณ์บนพื้น", หน้า 38</p> <p>มีคราบสกปรกในเครื่อง</p> <p>▶ ดำเนินการดูแลรักษาเครื่องใช้ไฟฟ้าแบบอินเทนซีฟที่ตัวเครื่อง</p> <p>→ "การดูแลรักษาเครื่องใช้ไฟฟ้า", หน้า 35</p>
มีน้ำหยดในถังกักเก็บน้ำที่เกิดจากการควบแน่น แม้ว่าเชื่อมต่อท่อน้ำทิ้งแล้ว	<p>เครื่องจะใช้น้ำหยดสำหรับการทำความสะอาดตัวเองโดยอัตโนมัติ</p> <p>▶ ไม่มีข้อผิดพลาด - ไม่จำเป็นต้องดำเนินการใดๆ</p> <p>ท่อน้ำทิ้งไม่ได้เชื่อมต่ออยู่อย่างถูกต้อง</p> <p>▶ โปรตตรวจสอบให้แน่ใจว่าท่อน้ำทิ้งเชื่อมต่ออยู่อย่างถูกต้องแล้ว</p> <p>→ "การเชื่อมต่อท่อน้ำทิ้ง", หน้า 12</p>
ไม่สามารถเริ่มโปรแกรม	<p>ระบบล๊อคป้องกันเด็กทำงานอยู่</p> <p>▶ → "การปิดใช้งานระบบล๊อคป้องกันเด็ก", หน้า 30</p> <p>ไม่ได้กดปุ่ม Start/ ▷ Reload/Pause</p> <p>▶ โปรตกดปุ่ม Start/ ▷ Reload/Pause</p> <p>ไม่ได้ตั้งค่าโปรแกรมไว้</p> <p>1. → "การตั้งโปรแกรม", หน้า 26</p> <p>2. → "การเริ่มโปรแกรม", หน้า 26</p>
ระยะเวลาการทำงานของโปรแกรมเปลี่ยนแปลงระหว่างการอบแห้ง	<p>รอบโปรแกรมจะได้รับการปรับแบบอัตโนมัติ ซึ่งอาจทำให้ระยะเวลาการทำงานของโปรแกรมเปลี่ยนแปลง</p> <p>▶ ไม่มีข้อผิดพลาด - ไม่จำเป็นต้องดำเนินการใดๆ</p>
เสียงบึมรบกวน	<p>บ้มน้ำที่เกิดจากการควบแน่นทำงาน</p> <p>▶ ไม่มีข้อผิดพลาด - เสียงการทำงานปกติ</p>
เสียงดังหึ่ง	<p>ระบบระบายอากาศคอมเพรสเซอร์ทำงาน</p> <p>▶ ไม่มีข้อผิดพลาด - เสียงการทำงานปกติ</p>
ระยะเวลาการอบแห้งนานเกินไป	<p>ตัวกรองของชุดอุปกรณ์บนพื้นมีคราบสกปรก</p> <p>▶ → "การทำความสะอาดระบบกรองของชุดอุปกรณ์บนพื้น", หน้า 27</p> <p>อุณหภูมิโดยรอบสูงกว่า 30 °C</p> <p>▶ โปรตตรวจสอบให้แน่ใจว่าอุณหภูมิโดยรอบต่ำกว่า 30 °C</p>

ความผิดปกติ	สาเหตุและวิธีแก้ปัญหา
ระยะเวลาการอบแห้งนานเกินไป	อุณหภูมิโดยรอบต่ำกว่า 15 °C ▶ โปรดตรวจสอบให้แน่ใจว่าอุณหภูมิโดยรอบสูงกว่า 15 °C การหมุนเวียนอากาศที่ตำแหน่งการติดตั้งเครื่องไม่เพียงพอ ▶ โปรดระบายอากาศที่ตำแหน่งการติดตั้งเครื่อง มีน้ำหยดสำหรับการทำความสะอาดตัวเองโดยอัตโนมัติดิน้อยเกินไปขณะอบแห้งผ้าปริมาณน้อยอย่างต่อเนื่อง ▶ โปรดอบแห้งผ้าชิ้นที่มีน้ำหนักมากกว่า 3 กก. จนกว่าจะสิ้นสุดโปรแกรมอย่างสม่ำเสมอ มีน้ำหยดสำหรับการทำความสะอาดตัวเองโดยอัตโนมัติดิน้อยเกินไปขณะในโรงงานฟังก์ชันขจัดรอยยับอย่างต่อเนื่อง ▶ โปรดอบแห้งผ้าชิ้นที่มีน้ำหนักมากกว่า 3 กก. จนกว่าจะสิ้นสุดโปรแกรมอย่างสม่ำเสมอ
	ช่องระบายอากาศของเครื่องอุดตัน ▶ ตรวจสอบให้แน่ใจว่าไม่มีสิ่งกีดขวางที่ช่องระบายอากาศของเครื่อง
	อุปกรณ์แลกเปลี่ยนความร้อนมีคราบสกปรก ▶ การดำเนินการดูแลรักษาเครื่องใช้ไฟฟ้าแบบง่ายที่ตัวเครื่อง. → "การดูแลรักษาเครื่องใช้ไฟฟ้า", หน้า 35
	ตัวกรองของชุดอุปกรณ์บนพื้นมีความชื้น 1. → "การทำความสะอาดระบบกรองของชุดอุปกรณ์บนพื้น", หน้า 27 2. ทำให้ตัวกรองแห้งสนิทหลังจากทำความสะอาด 3. → "การปิดชุดอุปกรณ์บนพื้น", หน้า 38 4. → "การปิดเครื่อง", หน้า 27 5. → "การเปิดเครื่อง", หน้า 26 6. → "การเริ่มโปรแกรม", หน้า 26
	การหน่วงเวลาซักรับเปิดการทำงานและอุณหภูมิโดยรอบต่ำกว่า 16 °C ▶ โปรดตรวจสอบให้แน่ใจว่าอุณหภูมิโดยรอบสูงกว่า 16 °C หรือเริ่มขั้นตอนการอบแห้งถัดไปภายใน 2 ชั่วโมง → "ข้อมูลทางเทคนิค", หน้า 49
	การเริ่มการทำงานจากระยะไกลเปิดการทำงานและอุณหภูมิโดยรอบต่ำกว่า 16 °C ▶ โปรดตรวจสอบให้แน่ใจว่าอุณหภูมิโดยรอบสูงกว่า 16 °C หรือเริ่มขั้นตอนการอบแห้งถัดไปภายใน 2 ชั่วโมง → "ข้อมูลทางเทคนิค", หน้า 49

ความผิดปกติ	สาเหตุและวิธีแก้ปัญหา
☞ "Air" และเครื่องไม่ตอบสนองต่อการสั่งงาน	อุณหภูมิโดยรอบต่ำและตัวกรองของชุดอุปกรณ์บนพื้นมีความชื้น <ol style="list-style-type: none"> → "การทำความสะอาดระบบกรองของชุดอุปกรณ์บนพื้น", หน้า 27 ทำให้ตัวกรองแห้งสนิทหลังจากทำความสะอาด → "การปิดชุดอุปกรณ์บนพื้น", หน้า 38 → "การปิดเครื่อง", หน้า 27 → "การเปิดเครื่อง", หน้า 26 → "การเริ่มโปรแกรม", หน้า 26
☞	การทำความสะอาดตัวเองโดยอัตโนมัติจะล้างอุปกรณ์แลกเปลี่ยนความร้อนของเครื่อง <ol style="list-style-type: none"> ไม่พบข้อผิดพลาด ห้ามดึงถังกักเก็บน้ำที่เกิดจากการควบแน่นออก ห้ามยกเลิกโปรแกรม
น้ำล้น	จัดวางตัวเครื่องไว้อย่างไม่ถูกต้อง ▶ → "การจัดวางเครื่อง", หน้า 14 ซิลของแผ่นปิดอุปกรณ์แลกเปลี่ยนความร้อนมีคราบสกปรก ▶ โปรดทำความสะอาดซิลของแผ่นปิดอุปกรณ์แลกเปลี่ยนความร้อน → "การทำความสะอาดระบบกรองของชุดอุปกรณ์บนพื้น", หน้า 27 ท่อน้ำทิ้งไม่ได้เชื่อมต่ออยู่อย่างถูกต้อง ▶ โปรดตรวจสอบให้แน่ใจว่าท่อน้ำทิ้งเชื่อมต่ออยู่อย่างถูกต้องแล้ว → "การเชื่อมต่อท่อน้ำทิ้ง", หน้า 12 ฐานของแผ่นปิดอุปกรณ์แลกเปลี่ยนความร้อนปิดอยู่อย่างไม่ถูกต้อง ▶ โปรดตรวจสอบให้แน่ใจว่าฐานของแผ่นปิดอุปกรณ์แลกเปลี่ยนความร้อนปิดอยู่อย่างถูกต้องแล้ว → "การปิดชุดอุปกรณ์บนพื้น", หน้า 38
ผ้าชื้นเกินไป	โปรแกรมที่ตั้งค่าไว้ไม่เหมาะสมกับประเภทของเนื้อผ้า ▶ โปรดตั้งค่าโปรแกรมตั้งเวลาเพื่ออบผ้าอีกครั้ง → "โปรแกรม", หน้า 22 แหล่งจ่ายกระแสไฟดับ ▶ ตรวจสอบวาระบบแสงสว่างภายในห้องหรืออุปกรณ์อื่นทำงานหรือไม่ ปริมาณผ้ามากเกินไป ▶ ปรับเปลี่ยนตามคำแนะนำเกี่ยวกับปริมาณบรรจุสูงสุดของ → "โปรแกรม", หน้า 22 ผ้าที่อุณหภูมิความรู้สึกขึ้นมากกว่าที่เป็นหลังสิ้นสุดโปรแกรม <ol style="list-style-type: none"> นำผ้าออกจากถังซักทันทีหลังจากอบแห้ง

ความผิดปกติ	สาเหตุและวิธีแก้ปัญหา
ผ้าชั้นเกินไป	<p>2. คลีผ้าที่ต้องการปล่อยให้เย็นลงออก</p> <p>เป้าหมายการอบแห้งที่ตั้งค่าไว้ไม่เหมาะสม</p> <p>▶ → "การเปลี่ยนเป้าหมายการอบแห้ง", หน้า 21</p> <p>ไม่ได้ปรับเป้าหมายการอบแห้งให้เหมาะสม</p> <p>▶ → "การปรับเป้าหมายการอบแห้ง", หน้า 21</p> <p>ปริมาณบรรจุจนเกินไป</p> <p>▶ โปรแกรมตั้งเวลาเพื่ออบผ้าอีกครั้ง</p> <p>→ "โปรแกรม", หน้า 22</p> <p>เซ็นเซอร์ความชื้นมีคราบสกปรก</p> <p>▶ → "การทำความสะอาดเซ็นเซอร์ความชื้น", หน้า 39</p> <p>ขั้นตอนการอบแห้งถูกยกเลิกและถังกักเก็บน้ำที่เกิดจากการควบแน่นเต็มแล้ว</p> <p>1. → "การระบายถังกักเก็บน้ำที่เกิดจากการควบแน่น", หน้า 29</p> <p>2. → "การเลื่อนถังกักเก็บน้ำที่เกิดจากการควบแน่นเข้าไป", หน้า 30</p> <p>3. → "การเริ่มโปรแกรม", หน้า 26</p>
ในตัวเครื่องเกิดกลิ่นไม่พึงประสงค์	<p>คราบสกปรกที่ล้างออกยากในเครื่องใช้ไฟฟ้าหรือเครื่องไม่ได้ทำงานเป็นระยะเวลา นานกว่า 1 เดือน</p> <p>▶ ดำเนินการดูแลรักษาเครื่องใช้ไฟฟ้าแบบอินเทนซีฟที่ตัวเครื่อง</p> <p>→ "การดูแลรักษาเครื่องใช้ไฟฟ้า", หน้า 35</p>

19 การขนส่ง การเก็บรักษา และการกำจัด

19.1 การเตรียมเครื่องสำหรับการขนย้าย

ข้อควรระวัง!

หากใช้งานเครื่องทันทีหลังจากการขนย้าย นำหล่อเย็นที่อยู่ในเครื่องอาจก่อให้เกิดความเสี่ยงต่อตัวเครื่องได้

- ▶ หลังจากการขนย้าย ให้พักเครื่องเป็นเวลา 2 ชั่วโมงก่อนเริ่มใช้งาน

เคล็ดลับ เครื่องอาจมีน้ำหลงเหลืออยู่ซึ่งอาจหยดลงได้เมื่อขนย้าย โปรดขนย้ายเครื่องในแนวตั้ง

ข้อกำหนด

- ระบายถึงกักเก็บน้ำที่เกิดจากการควบแน่นแล้ว ระบายถึงกักเก็บน้ำที่เกิดจากการควบแน่น → หน้า 29
 - เปิดใช้งานเครื่องแล้ว
→ "การเปิดเครื่อง", หน้า 26
1. ตั้งค่าโปรแกรม → หน้า 26 ตามต้องการ
 2. เริ่มโปรแกรม → หน้า 26 แล้วรอ 5 นาที
 - ✓ น้ำที่เกิดจากการควบแน่นจะถูกปั๊มออก
 3. ปิดใช้งานเครื่อง
→ "การปิดเครื่อง", หน้า 27
 4. ถอดท่อน้ำทิ้งออกจากจุดเชื่อมต่อ
→ "ประเภทจุดเชื่อมต่อท่อน้ำทิ้ง", หน้า 14
 5. ยึดท่อน้ำทิ้งที่ตัวเครื่องให้แน่นเพื่อป้องกันไม่ให้หลุดออกโดยไม่ตั้งใจ ตรวจสอบให้แน่ใจว่าท่อน้ำทิ้งไม่พับงอ
 6. ระบายถึงกักเก็บน้ำที่เกิดจากการควบแน่น → หน้า 29
 7. เชื้อเพลิงกักเก็บน้ำที่เกิดจากการควบแน่น เขาไป → หน้า 30
 8. ถอดปลั๊กเสียบของเครื่องออกจากแหล่งจ่ายไฟ
 - ✓ เครื่องจะอยู่ในสถานะพร้อมขนย้าย

19.2 กำจัดอุปกรณ์เก่า

สามารถนำวัสดุที่มีมูลค่ากลับมาใช้ซ้ำได้อีกครั้งด้วยการกำจัดตามข้อบังคับที่สอดคล้องกับการรักษาสิ่งแวดล้อม



คำเตือน

ระวังอันตรายต่อสุขภาพ!

เด็กอาจเข้าไปติดอยู่ในเครื่องและเป็นอันตรายถึงชีวิต

- ▶ ห้ามดึงเครื่องไว้หลังประตูซึ่งจะกีดขวางการเปิดหรือทำให้เปิดฝายาก
- ▶ สำหรับอุปกรณ์ที่ไม่ใช้งานแล้ว ให้ดึงปลั๊กไฟของสายไฟออก หลังจากนั้นแยกสายไฟออกและทำลายตัวลือกฝาเครื่องในอุ้งที่มืด เพื่อไม่ให้ฝาเครื่องปิดอีกครั้ง



คำเตือน

ระวังไฟไหม้!

สารทำความเย็น R290 ในหน่วยนี้เป็นมิตรกับสิ่งแวดล้อม แต่ติดไฟได้และสามารถติดไฟได้หากไม่กำจัดเครื่องอย่างเหมาะสม

- ▶ ให้กำจัดเครื่องอย่างถูกวิธี
- ▶ ห้ามไม่ให้ท่อของวงจรสารทำความเย็นชำรุดเสียหาย

1. ดึงปลั๊กไฟของสายไฟออก
2. ดึงสายไฟแยกออก
3. กำจัดเครื่องทิ้งด้วยวิธีที่เป็นมิตรต่อสิ่งแวดล้อม

โปรดสอบถามข้อมูลการกำจัดขยะปัจจุบันจากผู้จัดจำหน่ายของคุณหรือจากเทศบาล



อุปกรณ์นี้ได้มาตรฐานตาม European Guideline 2012/19/EU วัสดุอุปกรณ์ทำเครื่องหมายอุปกรณ์ไฟฟ้า-อิเล็กทรอนิกส์สูงกา (การกำจัดทิ้งอุปกรณ์ไฟฟ้า-อิเล็กทรอนิกส์ - WEEE) ซึ่งใช้เป็นแนวทางสำหรับสหภาพยุโรปในการยกเลิกการใช้งานและการใช้งานอุปกรณ์ไฟฟ้า-อิเล็กทรอนิกส์เก่าอย่างถูกต้อง

20 ฝ่ายบริการลูกค้า

คุณสามารถขอรับข้อมูลรายละเอียดเกี่ยวกับระยะเวลาการรับประกันและเงื่อนไขการรับประกันในประเทศของคุณได้จากฝ่ายบริการลูกค้า ตัวแทนจำหน่าย หรือบนเว็บไซต์ของเรา

เมื่อติดต่อฝ่ายบริการลูกค้า กรุณาแจ้งหมายเลขผลิตภัณฑ์ (E-Nr.) และหมายเลขการผลิต (FD) ของเครื่องแกฝายบริการลูกค้า

ข้อมูลติดต่อฝ่ายบริการลูกค้าอยู่ในไดเรกทอรีฝ่ายบริการลูกค้าที่แนบมาหรือบนเว็บไซต์ของเรา

20.1 หมายเลขผลิตภัณฑ์ (E-Nr.) และหมายเลขการผลิต (FD)

สามารถดูหมายเลขผลิตภัณฑ์ (E-Nr.) และหมายเลขการผลิต (FD) ได้บนป้ายกำกับรุ่นของเครื่อง ป้ายข้อมูลจะอยู่ในตำแหน่งต่อไปนี้ตามรุ่นอุปกรณ์:

- ด้านในฝาเครื่อง
- ด้านในฝาเปิดปิดเพื่อการซ่อมบำรุง
- ด้านหลังตัวเครื่อง

คุณสามารถจัดบันทึกข้อมูลไว้เพื่อที่จะหาเจอข้อมูลอุปกรณ์ของคุณและหมายเลขโทรศัพท์ของฝ่ายบริการลูกค้าได้อย่างรวดเร็วอีกครั้ง

21 อัตราความสิ้นเปลือง

ค่าที่แสดงเป็นเพียงค่าอ้างอิงเท่านั้นและได้รับการระบุตามหลักการของมาตรฐาน IEC61121 ที่มีผลบังคับใช้ ค่าจริงอาจเบี่ยงเบนจากค่าที่ระบุไว้โดยมีสาเหตุมาจากประเภทเสียดาย การนำเสื้อผ้าที่ต้องการอบแห้งมารวมกัน ความชื้น

คงเหลือในเส้นด้าย ระดับการอบแห้งที่ตั้งค่าไว้ ปริมาณบรรจุ บั้วจ้ยโดยรอบ ตลอดจนการเปิดใช้งานฟังก์ชันเสริม ในสถานะการส่งมอบเครื่อง ระยะเวลาการทำงานของโปรแกรม / การหน่วงเวลาซัก โดยประมาณที่แสดงบนหน้าจอเครื่องขณะเลือกโปรแกรมจะอ้างอิงจากรอบปั่นเครื่องซักผ้าที่ 1000 รอบ/นาที

โปรแกรม	ระดับความชื้นหลังจากเสร็จสิ้นการทำงาน (%)	ปริมาณบรรจุ (กก.)	รอบปั่น (รอบ/นาที)	ระดับความชื้นก่อนเริ่มการทำงาน (%)	ระยะเวลาการทำงานของโปรแกรม (ชั่วโมง: นาที)	อัตราการใช้พลังงาน (kWh/รอบ)
ผ้าฝ้าย +	0,0	9,0	1400	50	2:32	1,81
ผ้าฝ้าย +	0,0	9,0	1000	60	2:51	2,10
ผ้าฝ้าย +	0,0	9,0	800	70	3:10	2,39
ผ้าฝ้าย +	12,0	9,0	1400	50	1:55	1,24
ผ้าฝ้าย +	12,0	9,0	1000	60	2:14	1,53
ผ้าฝ้าย +	12,0	9,0	800	70	2:33	1,82
ผ้าสังเคราะห์ +	2,0	3,5	800	40	1:04	0,58
ผ้าสังเคราะห์ +	2,0	3,5	600	50	1:13	0,69

22 ข้อมูลทางเทคนิค

ความสูงของเครื่อง	84,2 ซม.
ความกว้างของเครื่อง	59,8 ซม.
ความลึกของเครื่อง	61,3 ซม.
ความลึกของเครื่องเมื่อประตูปิดอยู่	66,5 ซม.
ความลึกของเครื่องเมื่อประตูเปิดอยู่	110,5 ซม.
น้ำหนัก	54,6 กก.
ปริมาณบรรจุสูงสุด	9,0 กก.

แรงดันไฟฟ้าจ่าย	220-240 โวลท์, 50 เฮิร์ตซ์
มาตรฐานความปลอดภัยในการติดตั้งขั้นต่ำ	10 แอมป์
กำลังไฟ	800 วัตต์
อุณหภูมิโดยรอบ	<ul style="list-style-type: none"> ■ ต่ำสุด: 5 °C ■ สูงสุด: 35 °C
ความยาวสายเชื่อมต่อแหล่งจ่ายไฟ	145 ซม.

23 คำประกาศเกี่ยวกับความสอดคล้อง

BSH Hausgeräte GmbH ขอประกาศไว้ ณ ที่นี้ว่าเครื่องใช้ไฟฟ้าที่มีฟังก์ชัน Home Connect สอดคล้องกับข้อบังคับพื้นฐาน และเงื่อนไขที่เกี่ยวข้องอื่นๆ ตามข้อกำหนด 2014/53/EU

คุณสามารถดูคำประกาศเรื่องความสอดคล้องแบบละเอียด RED ได้ที่เว็บไซต์ www.bqsch-home.com ที่หน้าผลิตภัณฑ์ เครื่องใช้ไฟฟ้าของคุณในส่วนเอกสารเพิ่มเติม



การรับรองความสอดคล้อง "BSH, Hausgeräte GmbH ขอรับรองว่าเครื่องใช้ไฟฟ้าที่มาพร้อมฟังก์ชัน Home Connect นี้มีความสอดคล้องตามข้อกำหนดของ กสทช"
 ยานความถี่ 2.4 GHz (2,400–2,483.5 MHz): สูงสุด 100 เมกะวัตต์
 ยานความถี่ 5 GHz (5150–5350 MHz + 5470–5725 MHz): สูงสุด 100 เมกะวัตต์



BE	BG	CZ	DK	DE	EE	IE	EL	ES
FR	HR	IT	CY	LI	LV	LT	LU	HU
MT	NL	AT	PL	PT	RO	SI	SK	FI
SE	NO	CH	TR	IS	UK (NI)			

WLAN 5 GHz (Wi-Fi): เฉพาะสำหรับการใช้งานภายในอาคารเท่านั้น

AL	BA	MD	ME	MK	RS	UK	UA
----	----	----	----	----	----	----	----

WLAN 5 GHz (Wi-Fi): เฉพาะสำหรับการใช้งานภายในอาคารเท่านั้น



Thank you for buying a Bosch Home Appliance!

Register your new device on MyBosch now and profit directly from:

- **Expert tips & tricks for your appliance**
- **Warranty extension options**
- **Discounts for accessories & spare-parts**
- **Digital manual and all appliance data at hand**
- **Easy access to Bosch Home Appliances Service**

Free and easy registration – also on mobile phones:

www.bosch-home.com/welcome



Looking for help? You'll find it here.

Expert advice for your Bosch home appliances, help with problems or a repair from Bosch experts.

Find out everything about the many ways Bosch can support you:

www.bosch-home.com/service

Contact data of all countries are listed in the attached service directory.

BSH Hausgeräte GmbH

Carl-Wery-Straße 34

81739 München, GERMANY

www.bosch-home.com

A Bosch Company



9001786570 (021104)

th