

SIEMENS

CD714GX.1

Buharlı pişirici



TR Kullanım kılavuzu ve kurulum talimatları



Siemens Home Appliances

Register your appliance on My Siemens
and discover exclusive services and offers.

Ek bilgi ve açıklamaları çevrimiçi olarak bulabilirsiniz. Başlık sayfasındaki QR kodunu tarayın.



İçindekiler tablosu

KULLANIM KILAVUZU

1	Güvenlik	2	12	Çocuk kilidi	14
2	Maddi hasarların önlenmesi	4	13	Temel ayarlar	14
3	Çevrenin korunması ve tasarruf	4	14	Home Connect	15
4	Cihazı tanıma	5	15	Cihazı temizleme ve bakımını yapma	17
5	Çalışma modları	6	16	Arızaları giderme	21
6	Aksesuar	7	17	Atığa verme	23
7	İlk Kullanım öncesi	8	18	Pişirme önerileri	24
8	Temel Kullanım	9	19	Müşteri hizmetleri	31
9	Zaman fonksiyonları	11	20	Serbest yazılıma ve Open Source yazılımına yönelik bilgiler	32
10	Yemekler	12	21	Uygunluk beyanı	32
11	Favoriler	14	22	MONTAJ KILAVUZU	33
			22.1	Genel montaj bilgileri	33

1 Güvenlik

Aşağıdaki güvenlik ile ilgili uyarıları dikkate alınız.

1.1 İşaret sözcüklerinin tanımlaması

Burada bu kılavuzda kullanılan işaret sözcüklerinin anlamını bulabilirsiniz.

⚠ UYARI

Olası ağır veya ölümcül yaralanmaları önlemek için bu uyarıları dikkate alınız.

⚠ DİKKAT

Cihazda hasarları veya maddi hasarları önlemek için bu uyarıları dikkate alınız.

Not: Burada önemli bilgiler ile ilgili uyarı verilir.

1.2 Genel uyarılar

- Bu kılavuzu dikkatlice okuyunuz.
- Kılavuzu ve ürün bilgilerini, ileride kullanmak için veya cihazın muhtemel bir sonraki sahibi için saklayın.
- Nakliye hasarı varsa cihaz bağlantılarını kurmayınız.

1.3 Amaca uygun kullanım

Bu cihaz yalnızca ankastre montaj için tasarlanmıştır. Özel montaj kılavuzunu dikkate alın.

Sadece eğitimli bir uzman personel soket olmadan cihazların bağlantısını yapabilir. Hatalı bağlantıdan kaynaklanan hasarlarda garanti hakkı ortadan kalkar.

Cihazı sadece şu amaçla kullanınız:

- yiyecek ve içecek hazırlamak için kullanın.
- özel konutlarda ve özel konutların kapalı mekanlarında kullanın.
- deniz seviyesinden en fazla 2000 m yüksekliğe kadar kullanın.

1.4 Kullanıcı grubu konusunda kısıtlama

Bu cihaz, 8 yaşında ve daha büyük çocuklar tarafından, fiziksel, algısal veya zihinsel yetenekleri düşük kişiler veya yeterli tecrübesi ve / veya bilgisi olmayan kişiler tarafından ancak denetim altında veya cihazın güvenli kullanımı ve buna bağlı tehlikeleri anlamış olmaları şartıyla kullanılabilir.

Çocukların cihaz ile oynamasına izin vermeyiniz.

Temizleme ve kullanıcının yapabileceği bakım işleri çocuklar tarafından yapılmamalıdır; 15 yaşında veya daha büyük çocukların, bir yetişkin gözetimi altında olmaları şartıyla bu işlemleri yapmalarına izin verilebilir. 8 yaşından küçük çocukları cihazdan ve bağlantı kablosundan uzak tutun.

1.5 Emniyetli kullanım

Buhar fonksiyonunu kullanırken bu uyarıları dikkate alınız.

Aksesuar her zaman pişirme bölümünün içine doğru şekilde itilmelidir.

→ "Aksesuar", Sayfa 7

⚠ **UYARI – Yanma tehlikesi!**

Cihaz ve dokunulabilir kısımları kullanım esnasında sıcaktır.

- ▶ Sıcak bileşenlere dokunmaktan kaçınmaya dikkat edilmelidir.
- ▶ 8 yaşın altındaki çocuklar uzak tutulmalıdır.
- ▶ Havalandırma boşluklarına asla temas edilmemelidir.

Aksesuar veya kap çok ısınır.

- ▶ Sıcak aksesuar veya kaplar daima bir mutfak eldiveniyle pişirme bölümünden çıkarılmalıdır.

⚠ **UYARI – Haşlanma tehlikesi!**

Çalıştırma sırasında temas edilen yerler sıcak olur.

- ▶ Kesinlikle sıcak yerlere dokunulmamalıdır.
 - ▶ Çocuklar uzak tutulmalıdır.
- Cihaz kapısının açılması sırasında sıcak buhar çıkışı olabilir. Sıcaklık durumuna göre buhar görünmeyebilir.

- ▶ Açarken cihazın çok yakınında durulmamalıdır.
- ▶ Cihaz kapısını dikkatle açınız.
- ▶ Çocukları uzak tutulmalıdır.

Pişirme bölümündeki su nedeniyle sıcak su buharı ortaya çıkabilir.

- ▶ Sıcak pişirme bölümüne kesinlikle su dökülmemelidir.

Buharlaştırma kabındaki su cihaz kapatıldıktan sonra hala sıcaktır.

- ▶ Buharlaştırma kabı cihaz kapatıldıktan hemen sonra kesinlikle boşaltılmamalıdır.
- ▶ Temizlemeden önce cihazın soğuması beklenmelidir.

Aksesuarların çıkartılması sırasında sıcak sıvı sıçrayabilir.

- ▶ Sıcak aksesuarlar sadece fırın eldiveni kullanılarak dikkatlice çıkartılmalıdır.

⚠ **UYARI – Yaralanma tehlikesi!**

Cihaz kapı camlarındaki çizikler zamanla çatlağa dönüşebilir.

- ▶ Fırın kapısındaki camı temizlemek için aşındırıcı veya keskin metal kazıyıcı kullanılmamalıdır, aksi takdirde yüzeyler çizilebilir.

⚠ **UYARI – Yangın tehlikesi!**

Yanıcı sıvıların buharları, pişirme bölümündeki sıcak yüzeyler nedeniyle alev alabilir (patlama). Cihazın kapağı kendiliğinden açılabilir. Sıcak buhar ve alev dışarı çıkabilir.

- ▶ Yanıcı sıvıları (örn. alkollü içecekler) su haznesine doldurmayınız.
- ▶ Su haznesine sadece su veya tarafımızca tavsiye edilen kireç sökücü çözeltiyi doldurunuz.

⚠ **UYARI – Elektrik çarpması tehlikesi!**

Usulüne aykırı onarımlar tehlike teşkil eder.

- ▶ Sadece bunun eğitimini almış uzman personel cihazda onarımlar yapabilir.
- ▶ Cihazın onarımı sırasında sadece orijinal yedek parçalar kullanılmalıdır.
- ▶ Bu cihazın şebeke bağlantı kablosu veya cihaz bağlantı kablosu hasar görürse, üreticiden veya müşteri hizmetlerinden temin edebileceğiniz özel bir şebeke bağlantı kablosuyla veya cihaz bağlantı kablosuyla değiştirilmek zorundadır.
- ▶ Bu cihazın elektrik kablosu zarar görürse eğitimli uzman personel tarafından değiştirilmesi gerekir.

Hasarlı bir elektrik kablosu izolasyonu tehlike teşkil eder.

- ▶ Şebeke bağlantı kablosunun cihazın sıcak parçaları veya ısı kaynakları ile temas etmesine asla izin vermeyiniz.
- ▶ Şebeke bağlantı kablosunun keskin uçlar veya kenarlar ile temas etmesine asla izin vermeyiniz.
- ▶ Şebeke bağlantı kablosunu asla bükmeyiniz, ezmeyiniz veya değiştirmeyiniz.

Cihaza nem girmesi elektrik çarpmasına neden olabilir.

- ▶ Cihazı temizlemek için buharlı temizleyiciler veya yüksek basınçlı temizleyiciler kullanmayın.

Kendisi veya şebeke bağlantı kablosu hasar görmüş olan bir cihaz tehlikelidir.

- ▶ Hasarlı cihazlar kesinlikle kullanılmamalıdır.
- ▶ Cihazı elektrik şebekesinden ayırmak için kesinlikle şebeke bağlantı kablosundan tutularak çekilmemelidir. Her zaman şebeke

bağlantı kablosunun fişinden tutularak çekilmelidir.

- ▶ Cihaz veya şebeke bağlantı kablosu arızalıysa fiş derhal çekilmeli veya sigorta kutusundan sigorta kapatılmalıdır.
- ▶ Müşteri hizmetleri ile iletişime geçilmelidir. → Sayfa 31

Cihaz kurulduktan sonra cihazın arkasındaki açıklıkların çocukların erişemeyeceği şekilde yerleştirilmesi gerekmektedir.

- ▶ Özel montaj kılavuzunu dikkate alınız.

⚠ UYARI – Boğulma tehlikesi!

Çocuklar ambalaj malzemelerini başlarının üzerine geçirebilir ve ambalaj malzemesine dolanarak boğulabilir.

- ▶ Ambalaj malzemesini çocuklardan uzak tutun.
 - ▶ Çocukların ambalaj malzemeleri ile oynamasına izin vermeyin.
- Çocuklar küçük parçaları soluyabilir veya yutabilir ve bunun sonucunda boğulabilir.
- ▶ Küçük parçaları çocuklardan uzak tutun.
 - ▶ Çocukların küçük parçalarla oynamasına izin vermeyin.

2 Maddi hasarların önlenmesi

DİKKAT

Silikon pişirme kalıpları, buhar ile kullanım için uygun değildir.

- ▶ Kaplar aşırı ısıya ve buhara karşı dayanıklı olmalıdır. Pas tutmuş kaplar pişirme bölümünde korozyona yol açabilir. Çok küçük lekeler bile korozyona neden olabilmektedir.

- ▶ Pas tutmuş kapları kullanmayınız.

Damlayan sıvılar pişirme bölümü zeminini kirletir.

- ▶ Delikli bir pişirme kabı ile buharda pişirirken, her zaman deliksiz pişirme kabını altına itiniz. Bu sayede aşağı damlayan sıvı toplanmış olur.

Kumanda bölümüne veya hassas yüzeylere kireç sökücü çözeltili dökülmesi hasarlara neden olur.

- ▶ Kireç sökücü çözeltili derhal su ile temizlenmelidir. Su haznesinin bulaşık makinesinde temizlenmesi hasara neden olur.

- ▶ Su haznesi bulaşık makinesinde yıkanmamalıdır.
- ▶ Su haznesi yumuşak bir bez ve bulaşık deterjanıyla temizlenmelidir.

Aksesuar, cihaz tipine bağlı olarak cihaz kapı camını çizebilir.

- ▶ Aksesuar her zaman dayanak noktasına kadar pişirme bölümüne itilmelidir.

Cihaz kapısının oturma yüzeyi veya tezgah olarak kullanılması nedeniyle cihaz kapısı hasar görebilir.

- ▶ Cihaz kapısına eşya koyulmamalı, oturulmamalı, kapağıya asılmamalı veya yaslanılmamalıdır.
- ▶ Kaplar veya aksesuarlar cihaz kapısının üzerine koyulmamalıdır.

Eğer conta aşırı kirlenmişse çalışma sırasında cihazın kapısı artık tam olarak kapanmayacaktır. Yandaki mobilyaların panelleri hasar görebilir.

- ▶ Contayı daima temiz tutunuz.

- ▶ Cihaz asla hasarlı bir contayla veya contasız olarak çalıştırılmamalıdır.

Pişirme bölümünde uzun süreli nem korozyona neden olur.

- ▶ Kullanım sonrasında pişirme bölümünün kuruması beklenmelidir.
 - ▶ Kapalı pişirme bölümünde uzun süre nemli gıda maddesi muhafaza edilmemelidir.
 - ▶ Pişirme bölümünde yiyecek muhafaza edilmemelidir.
 - ▶ Cihaz kapısını herhangi bir şey sıkıştırılmamalıdır.
- Usulüne uygun olmayan bakım, pişirme bölümünde korozyona neden olabilir.
- ▶ Bakım ve temizlik bilgileri dikkate alınmalıdır.
 - ▶ Cihaz soğuduktan sonra pişirme bölümündeki kirler temizlenmelidir.

Cihazın kapı kolundan taşınması, tutamağın kırılmasına neden olabilir. Kapı kolu cihazın ağırlığına dayanıklı değildir.

- ▶ Cihaz kapı kolundan taşınmamalı veya tutulmamalıdır. Isı sıkışması cihaza zarar verir.

- ▶ Pişirme bölümü zeminine kesinlikle aksesuar, folyo, pişirme kağıdı veya kap koyulmamalıdır.

- ▶ Pişirme bölümü zeminine hiçbir türde folyo yerleştirilmemelidir.

- ▶ Pişirme bölümü zemini ve buharlaşma kabı boş bırakılmamalıdır.

- ▶ Kaplar her zaman delikli pişirme kabının içine yerleştirilmelidir.

Su haznesindeki sıcak su buhar sistemine zarar verebilir.

- ▶ Su haznesine sadece soğuk su doldurunuz.

3 Çevrenin korunması ve tasarruf

3.1 Ambalajı atığa verme

Ambalaj malzemeleri çevre dostudur ve geri dönüştürülebilir.

- ▶ Münferit parçalar türlerine göre ayrılarak imha edilmelidir.

3.2 Enerji tasarrufu

Aşağıdaki bilgilere uyarsanız cihazınız daha az elektrik tüketir.

Cihazda ancak tarifte veya ayar önerilerinde → Sayfa 24 belirtildiği sürece ön ısıtma yapılmalıdır.

- ✓ Cihazda ön ısıtma yapmamanız, size % 20'ye kadar enerji tasarrufu sağlar.

Çalışma sırasında cihaz kapağı mümkün olduğunca seyrek açılmalıdır.

- ✓ Pişirme bölümündeki sıcaklık korunur ve cihazın yeniden ısıtılmasına gerek kalmaz.

Yiyecekleri aynı anda birden fazla kademede pişiriniz. Pişirme süresi en uzun olan yemeği ilk olarak koyunuz.

- ✓ Yiyecekleri aynı anda hazırlarsanız, çalışma süresini kısaltabilirsiniz.

Not: AB Ekotasarım Direktifi 2023/826 kapsamında, bu cihaz kapatıldığında farklı bir duruma sahiptir. Bu durum aşağıda elektrik tasarruf modu olarak bahsedilmiştir. Ana fonksiyon etkin olmadığında dahi, cihazın enerji ihtiyacı bulunmaktadır:

- Sensör tuşlarının onaylanmasının tespiti
- Kapı açmayı izleme
- Saatin düzenlenmesi (göstergesiz)

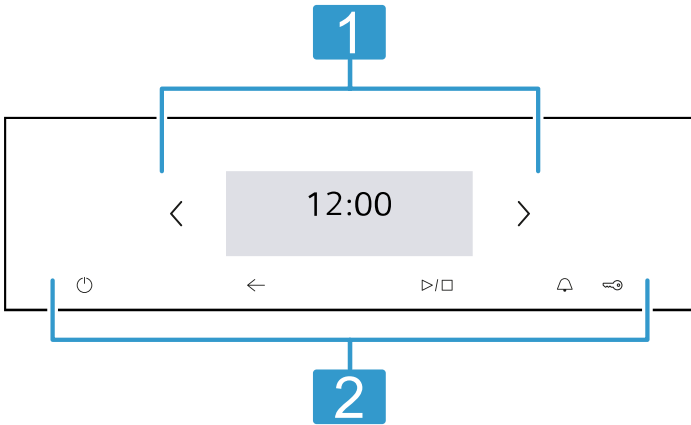
Bu sebeple, tanım gereği, ne "Kapalı" ne de "Bekleme" durumu mevcuttur. Güç tasarrufu modu terimi tercih edilmektedir. Güç tasarrufu modunun değerlendirilmesi amacıyla EN IEC 60350-1:2023 standardını kullanınız.

4 Cihazı tanıma

4.1 Kumanda paneli

Kumanda alanı üzerinden cihazınızın tüm fonksiyonlarını ayarlayabilir ve işletim durumu ile ilgili bilgiler alabilirsiniz.

Cihaz tipine bağlı olarak resimde bazı detaylar farklı olabilir, örn. renk ve biçim.



Ekran

- 1 Ekranında güncel ayar değerlerini, seçim olanaklarını veya uyarı metinlerini görebilirsiniz.
→ "Ekran", Sayfa 5

Tuşlar

- 2 Tuşlara basarak farklı fonksiyonları doğrudan ayarlayabilirsiniz.
→ "Tuşlar", Sayfa 6

4.2 Ekran

Ekran farklı alanlara bölünmüştür.

Durum satırı

Durum satırı ekranın üst kısmında bulunur. İşlem adımına göre işlemleri yapabilirsiniz. Metin bilgilerinin yanında, çeşitli fonksiyonların güncel durumunu semboller yardımıyla görebilirsiniz.

Sembol	Anlamı
Süre	Çalışan zaman fonksiyonlarının göstergesi.
Örn. "12dak10sn"	→ "Zaman fonksiyonları", Sayfa 11

Sembol	Anlamı
	Çalar saat etkinleştirildi. → "Çalar saatin ayarlanması", Sayfa 12
	Çocuk emniyeti devrede. → "Çocuk kilidi", Sayfa 14
	Home Connect için WLAN sinyal gücü. Sembolün kaç çizgisi doluyorsa, sinyal o kadar güçlüdür. Sembolün üzeri çiziliyse , WLAN sinyali mevcut değildir. Sembolde bir "x" gösteriliyorsa , Home Connect sunucusuna bağlantı mevcut değildir. → "Home Connect ", Sayfa 15
	Uzaktan başlatma Home Connect ile etkinleştirildi. → "Home Connect ", Sayfa 15
	Uzaktan hata tespiti Home Connect ile bakım için etkinleştirildi. → "Home Connect ", Sayfa 15
	Fırın lambası açık veya kapalı.

Ayar alanı

Ayar alanı kutucuklarla gösterilmiştir. Münferit kutucuklar, güncel seçim olanaklarını ve önceden yapılan ayarları gösterir. Bir fonksiyonu seçmek için ilgili kutucuğa dokununuz. Bilgiler de kutucuklarla gösterilmiştir. Birden fazla kutucuk arasında sola veya sağa doğru gezinmek için, < ve > navigasyon tuşlarını kullanınız.


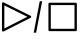
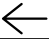


Kutucuklardaki olası semboller

Sembol	Anlamı
	Uzun içerikte kutucukta gezinme.
	Ayar değerini azaltma veya arttırma.
	Ayar değerini sıfırlama.
	Kutucuğu kapatma.

Not: Bir kutucuktaki mavi nokta veya mavi yıldız, Home Connect uygulamasıyla yeni bir fonksiyonun, yeni bir favorinin veya bir güncellemenin cihazınıza indirildiğini gösterir.

4.3 Tuşlar

Tuşlarla farklı fonksiyonları doğrudan seçebilirsiniz.

Tuş	Fonksiyon
	Cihazı açma veya kapatma. → "Temel Kullanım", Sayfa 9
	Çalışmayı başlatma veya iptal etme. → "Temel Kullanım", Sayfa 9
	Bir önceki ayara gitme.
	Alarmı seçme. → "Çalar saatin ayarlanması", Sayfa 12
	Yakl. 4 saniye basılı tutma: Çocuk kilidini etkinleştirme veya devre dışı bırakma. → "Çocuk kilidi", Sayfa 14

4.4 Pişirme bölümü

Pişirme bölümündeki fonksiyonlar cihazınızı çalıştırmayı kolaylaştırır.

Pişirme bölümü aydınlatması

Cihaz kapağını açarsanız pişirme bölümündeki aydınlatma çalışır. Eğer cihaz kapağı 18 dakikadan uzun süre açık kalırsa aydınlatma yeniden kapanır. Çalışma başladığında, çalışma modlarının çoğunda pişirme bölümü aydınlatması çalışır. Çalışma sonlandığında, pişirme bölümü aydınlatması kapanır. Temel ayarlarda, pişirme bölümü aydınlatmasının çalışma sırasında açılıp açılmamasını belirleyebilirsiniz.
→ Sayfa 14

Soğutma fanı

Bu soğutucu fan, gerektiğinde devreye girer ve devre dışı kalır. Sıcak hava kapağın üzerinden dışarı çıkar.

DİKKAT

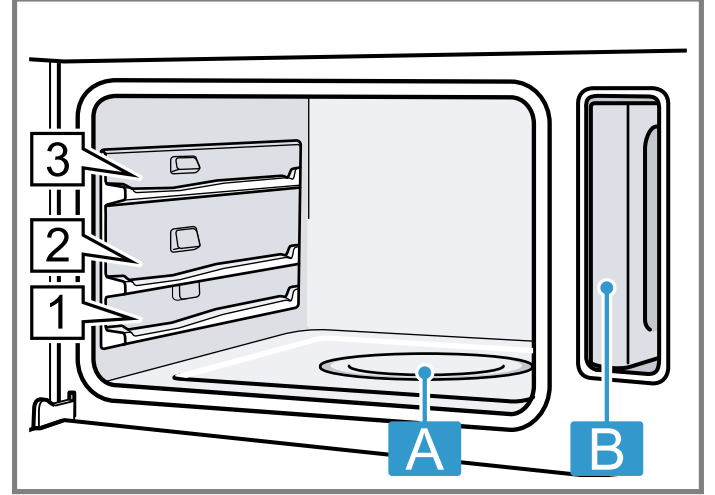
Havalandırma deliklerinin kapatılması cihazın aşırı ısınmasına neden olur.

▶ Havalandırma delikleri kapatılmamalıdır.

Pişirme bölümünün çalışma işleminden sonra hızlı bir şekilde soğuması için soğutma fanı belirli bir süre boyunca çalışır. Soğutma fanının ilave çalışma süresini, temel ayarlardan belirleyebilirsiniz.

Yerleştirme yükseklikleri

Yerleştirme yükseklikleri aşağıdan yukarıya doğru sayılır.



A Buharlaştırma kabı

B Hazne rafındaki su haznesi

4.5 Cihaz kapağı

Çalışma sırasında cihazın kapağını açarsanız, cihaz çalışmaya ara verir. Cihaz kapağını kapattığınızda, çalışma otomatik olarak devam eder.

İpucu: Optimum pişirme sonucu elde etmeniz için, buharda pişirme sırasında kapıyı mümkün olduğunca seyrek açınız.

5 Çalışma modları

Menü farklı çalışma modlarına bölünmüştür.

Çalışma modu	Kullanım
Buharda pişirme	Uygun buharda pişirme türünü ayarlama ve başlatma. → "Temel Kullanım", Sayfa 9
Yemekler	Yemekleri buharla hazırlama. → "Yemekler", Sayfa 12
Temizleme	Su ileten sistemi kireçten arındırma. → "Kireçten arındırma", Sayfa 19
Temel ayarlar	Temel ayarları uyarlama. → "Temel ayarlar", Sayfa 14

Çalışma modu	Kullanım
Favoriler	Kaydedilmiş ayarları kullanma.

Home Connect




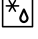
Home Connect ile fırını bir mobil cihaza bağlayınız ve uzaktan kontrol ediniz ve cihazın tüm fonksiyonlarını kullanınız.

Cihaz tipine bağlı olarak ilgili Home Connect uygulaması sayesinde cihazınız için ilave veya daha kapsamlı fonksiyonlar da mevcut olabilir. Daha fazla bilgiyi uygulamada bulabilirsiniz.

5.1 Buharlı ısıtma türleri

Burada buharlı ısıtma türlerine ilişkin bir genel bakış bulabilirsiniz. Buharla ısıtma türlerinin kullanımına yönelik önerileri görebilirsiniz.

Bir buharlı ısıtma türü seçtiğinizde cihaz size uygun bir sıcaklık veya kademe önerir. Değerleri devralabilir veya ilgili alanda değiştirebilirsiniz.

Sembol	Ad	Sıcaklık	Kullanım
	Buharda pişirme	30-100 °C	Şunları haşlama ve buharda pişirme: <ul style="list-style-type: none"> ▪ Sebze ▪ Balık ▪ Garnitürler Meyvelerin suyunu çıkarma.
	Tekrar ısıtma	80-100 °C	Tencere yemekleri için uygundur. Buharlı ısıtma, pişmiş yiyecekleri koruyarak ısıtır. Verilen buhar nedeniyle yemekler kurumaz.
	Hamur mayalama	30-50 °C	Mayalı hamur için uygundur. Mayalı hamur, oda sıcaklığından daha hızlı ısınır. Hamur yüzeyi kurumaz.
	Buz çözme	30-60 °C	Sebze ve meyveler için uygundur. Buharlı ısıtma, ısıyı nem yoluyla yavaşça yiyeceğe aktarır. Yemekler kurumaz ve şekilleri bozulmaz.

5.2 Kalan ısı göstergesi

Cihaz kapatıldığında, ekranda  sembolü ile pişirme bölümündeki kalan ısı gösterilir. Sıcaklık ne kadar

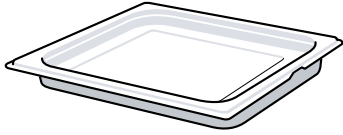
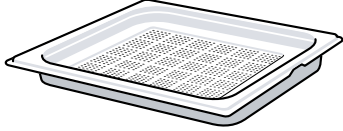
düşerse, sembol o kadar az görünür. Yaklaşık 60 C'den itibaren sembol tamamen söner.

6 Aksesuar

Orijinal aksesuarlar kullanınız. Bunlar cihazınıza özel tasarlanmıştır.

Not: Aksesuar ısındığında deforme olabilir. Bu deformasyon herhangi bir fonksiyon kaybına yol açmaz. Aksesuar soğuduğunda deformasyon kaybolur.

Cihaz tipine bağlı olarak birlikte teslim edilen aksesuarlar farklı olabilir.

Aksesuarlar	Özellikler	Kullanımı
Buhar kabı, deliksiz, boyut L		<ul style="list-style-type: none"> ▪ Pirinç, baklagil veya tahıl pişirme ▪ Damlayan sıvının toplanması, örneğin buharda pişirme sırasında
Buhar kabı, delikli, boyut L		<ul style="list-style-type: none"> ▪ Bütün balığı veya büyük miktarlarda sebzeleri buharda pişirme ▪ Büyük miktarlarda meyvenin suyunu çıkarma

6.1 Kilit fonksiyonu

Kilit fonksiyonu, dışarı çıkarılırken aksesuarların devrilmesini engeller.

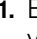
Aksesuarı yaklaşık olarak yarısına kadar, kilitlenene kadar dışarı çekebilirsiniz. Devrilme koruması ancak aksesuar pişirme bölümüne ittiğinizde çalışır.

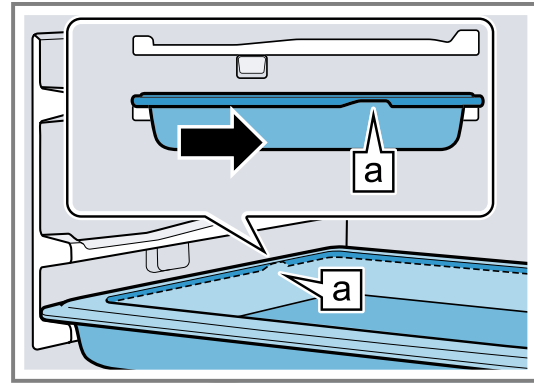
6.2 Buhar haznesinin içeri itilmesi

DİKKAT

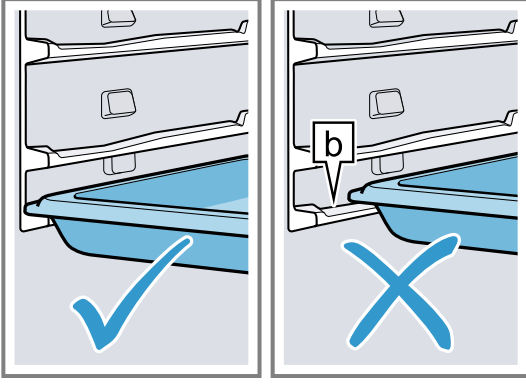
Isı sıkışması cihaza zarar verir.

- ▶ Pişirme bölümü zeminine kesinlikle aksesuar, folyo, pişirme kağıdı veya kap koyulmamalıdır.
- ▶ Pişirme bölümü zeminine hiçbir türde folyo yerleştirilmemelidir.
- ▶ Pişirme bölümü zemini ve buharlaşma kabı boş bırakılmalıdır.
- ▶ Kaplar her zaman delikli pişirme kabının içine yerleştirilmelidir.

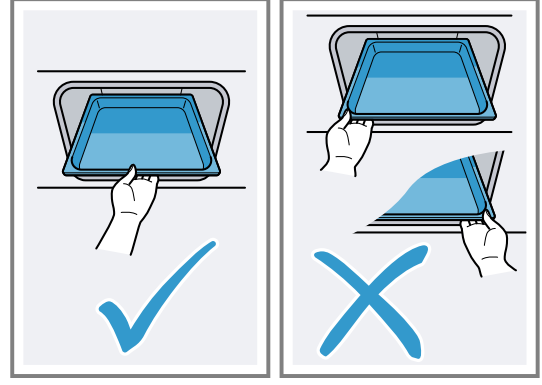
1. Buhar haznesini, kilit tırnağı  arkada olacak ve yukarıya bakacak şekilde çeviriniz.



2. Buhar haznesini girintinin üzerine  itmeyiniz.



3. Buhar haznesini ortasından tutunuz ve itiniz.



6.3 Diğer aksesuar

Diğer aksesuarları müşteri hizmetlerinden, bayilerden veya internetten temin edebilirsiniz. Cihazınız için sunulan geniş ürün yelpazesini internette veya broşürlerimizde bulabilirsiniz: siemens-home.bsh-group.com Aksesuar cihaza özeldir. Satın alırken her zaman cihazınızın tam adını (E No.) belirtiniz. Cihazınız için mevcut olan aksesuarları internet mağazamızdan veya müşteri hizmetlerinden öğrenebilirsiniz.

7 İlk Kullanım öncesi

İlk çalıştırma için ayarları gerçekleştirin. Cihazı ve aksesuarı temizleyin.

7.1 İlk işleme alımdan önce

İlk çalıştırmadan önce, su şebekesi şirketinden şebeke suyunuzun sertlik derecesini öğreniniz. Cihazınızın size güvenilir biçimde kireç gidermeyi hatırlatabilmesi için, su sertlik derecesini doğru ayarlamanız gerekir.

DİKKAT

Yanlış bir su sertliği ayarlanırsa, buhar fonksiyonu bozulur ve alet kireç gidermeyi zamanında hatırlatamaz.

► Su sertliği doğru ayarlanmalıdır.

Uygun olmayan sıvılar kullanılması, cihazda hasara neden olabilir.

► Su dışında herhangi bir sıvı kullanmayınız.

► Sadece taze, soğuk şebeke suyu, yumuşatılmış su veya karbondiyoksit içermeyen mineralli su kullanılmalıdır.

Notlar

- Mineralli su kullanacaksanız, su sertlik derecesini "çok sert" olarak ayarlayınız. Mineralli su kullanacaksanız, sadece karbondiyoksit içermeyen mineralli su kullanınız.
- Şebeke suyunuz çok kireçliyse, yumuşatılmış su kullanmanız önerilir. Sadece yumuşatılmış su kullanırsanız, su sertlik derecesini "yumuşatılmış" olarak ayarlayınız.

Ayar	mmol/l cinsinden su sertliği	Alman normlarına göre sertlik °dH	Fransız normlarına göre sertlik °fH
0 (yumuşatılmış) ¹	-	-	-
1 (yumuşak)	1,5'e kadar	8,4'e kadar	15'e kadar
2 (orta)	1,5-2,5	8,4-14	15-25
3 (sert)	2,5-3,8	14-21,3	25-38
4 (çok sert) ²	3,8 üzerinde	21,3 üzerinde	38 üzerinde

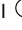
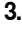
¹ Yalnızca yumuşatılmış su kullanılacaksa ayarlayınız.

² Maden suyu için de ayarlayınız. Sadece asitsiz maden suyu kullanınız.

7.2 İlk çalıştırmanın gerçekleştirilmesi

Elektrik bağlantısını kurduktan sonra cihazı ilk kez çalıştırmak için gerekli olan ayarları yapmanız gerekir.

Not: Ayarları Home Connect ile de yapabilirsiniz. Cihazınız bağlandıysa, uygulamada belirtilen talimatları izleyiniz.


1. Cihazı  ile açınız.
- ✓ İlk ayar görünür.
2. Gerekirse ayar değiştirilmelidir.
Olası ayarlar:
 - Dil
 - Saat
 - Tarih
 - Su sertliği
3.  ile sonraki ayara geçilmelidir.
4. Ayarları gözden geçirilmeli ve gerekirse değiştirilmelidir.
- ✓ Son ayardan sonra ekranda ilk işletmeye almanın tamamlandığına dair bir uyarı gösterilir.
5. Cihazın ilk ısıtmadan önce kendi kendini kontrol etmesi için cihaz kapağı bir kez açılmalı ve kapatılmalıdır.


7.3 Cihazın ilk kullanımdan önce kalibre edilmesi ve temizlenmesi

Cihaz ile ilk defa yemek hazırlamadan önce cihazı kalibre ediniz, pişirme bölümünü ve aksesuarları temizleyiniz.

Not: Suyun kaynama sıcaklığı, hava basıncına bağlıdır. Kalibrasyon işleminde cihaz, ilk buharda pişirme sırasında kurulum yerindeki basınç oranlarına göre otomatik olarak ayarlanır. Kalibrasyon sırasında cihaz kapağı açılmamalıdır. Aksi takdirde kalibrasyon iptal edilir ve yeniden başlatılması gerekir.

Gereklilik: Pişirme bölümü soğuktur veya oda sıcaklığındadır.

1. Ürün bilgileri ve aksesuarlar pişirme bölümünden çıkarılmalıdır. Köpük parçacıkları gibi ambalaj kalıntılarını ve cihazın içindeki ve dışındaki yapışkan bantı çıkarılmalıdır.
2. Pişirme bölümündeki düz yüzeyler yumuşak, nemli bir bezle silinmelidir.
3. Cihazı  ile açınız.
4. Su haznesini doldurunuz.
→ "Su haznesinin doldurulması", Sayfa 10
5. Aşağıdaki ayarlar gerçekleştirilmelidir:

Isıtma türü	Buharda pişirme 
Sıcaklık	100 °C
Süre	20 dakika

→ "Temel Kullanım", Sayfa 9

6. İşletimi başlatınız.
 - ▶ Cihaz ısıtmaya devam ettiği sürece mutfağı havalandırınız.
- ✓ Kalibrasyon başlatılır. Bu sırada çok fazla buhar oluşur.
- ✓ Süre dolduğunda bir sinyal sesi duyulur. Ekranda, çalışmanın durdurulacağına yönelik bir uyarı görünür.
7. Cihaz soğumaya bırakılmalı ve ardından pişirme bölümü zemini iyice kurulmalıdır.
8. Cihaz soğuduktan sonra, pişirme bölümündeki tüm yüzeyler deterjanlı su ve bulaşık bezi ile temizlenmelidir.
9. Su haznesi boşaltılmalı ve pişirme bölümü kurutulmalıdır.
→ "Her buharlı çalışma sonrasında", Sayfa 11


Not: Elektrik kesintisinden sonra kalibrasyon korunur. Taşınma sonrasında, cihazın yeni kurulum yerine ayarlanması için, temel ayarları fabrika ayarlarına ayarlayınız. Kalibrasyon tekrar gerçekleştirilmelidir.

7.4 Aksesuarların Temizlenmesi

- ▶ Aksesuar deterjanlı su ve bulaşık bezi ile temizlenmelidir.


8 Temel Kullanım

8.1 Cihazın açılması

- ▶ Cihazı  ile açınız.
- ✓ Ekranda menü görünür.


8.2 Cihazın kapatılması

Cihazı kullanmıyorsanız, kapatınız. Cihazı uzun süre kullanmazsanız, cihaz otomatik olarak kapanır.

- ▶ Cihazı  ile kapatınız.
- ✓ Cihaz kapanır. Çalışan fonksiyonlar iptal edilir.
- ✓ Ekranda saat veya kalan ısı göstergesi görünür.

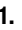

8.3 Çalışmanın başlatılması

Her işletimi başlatmanız gerekir.

- ▶  ile çalışmayı başlatınız.
- ✓ Ayarlar ekranda görünür.

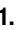



8.4 Çalışmanın yarıda kesilmesi

Çalışmayı iptal edebilir ve tekrar devam ettirebilirsiniz.

1. Çalışmayı iptal etmek için,  üzerine basılmalıdır.
2. İşletimi devam ettirmek için yeniden  tuşuna basınız.

8.5 Çalışma modunun ayarlanması

Cihazı açtıktan sonra, ekranda menü görünür.

1. Çeşitli seçenekler arasında gezinmek için  veya  düğmesine basınız.
2. Bir fonksiyonu seçmek için ilgili kutucuğa dokunulmalıdır.
- ✓ Fonksiyona bağlı olarak olası ayar değerleri veya seçimle ilgili diğer kutucuklar görünür.
3. Gerekirse başka bir kutucuğa basılmalıdır.
4. Ayar değerlerini değiştirmek için:
 - ▶  veya  üzerine basılmalıdır.

- ▶ Veya değeri doğrudan ayar çubuğu üzerinden seçiniz.
- 5. ▷/□ ile çalışmayı başlatınız.
- 6. Çalışma sonlandığında:
 - ▶ Gerekirse başka ayarlar yapabilir veya çalışmayı yeniden başlatabilirsiniz.
 - ▶ Yemek hazır olduğunda cihaz ○ ile kapatılmalıdır.

Not: Ayarlarınızı Home Connect olarak kaydedebilir ve tekrar kullanabilirsiniz.

→ "Favoriler", Sayfa 14

8.6 Çalışmayı uzatma

Çalışma sona erdiğinde çalışmayı uzatabilir veya başka ayarlar yapabilir ve çalışmayı yeniden başlatabilirsiniz.

1. "Süreyi uzat" seçeneğine basınız.
 - ▶ Çalışma moduna göre gerekirse ayarları değiştirebilirsiniz.
2. ▷/□ ile çalışmayı başlatınız.

8.7 Su haznesinin doldurulması

Su haznesi, pişirme bölümünün yanında bulunur. Buharda pişirme işlemine başlamadan önce su haznesini doldurunuz.

⚠ UYARI – Haşlanma tehlikesi!

Cihaz kapısının açılması sırasında sıcak buhar çıkışı olabilir. Sıcaklık durumuna göre buhar görünmeyebilir.

- ▶ Açarken cihazın çok yakınında durulmamalıdır.
- ▶ Cihaz kapısını dikkatle açınız.
- ▶ Çocukları uzak tutulmalıdır.

Buharlaştırma kabındaki su cihaz kapatıldıktan sonra hala sıcaktır.

- ▶ Buharlaştırma kabı cihaz kapatıldıktan hemen sonra kesinlikle boşaltılmamalıdır.
 - ▶ Temizlemeden önce cihazın soğuması beklenmelidir.
- Açtıktan sonra cihaz kapağından sıcak su akabilir.
- ▶ Açarken cihazın çok yakınında durulmamalıdır.
 - ▶ Cihaz kapağı dikkatlice açılmalıdır.
 - ▶ Çocuklar uzak tutulmalıdır.
 - ▶ Buharlaştırma kabı taşarsa, su haznesine su eklemeyiniz.

DİKKAT

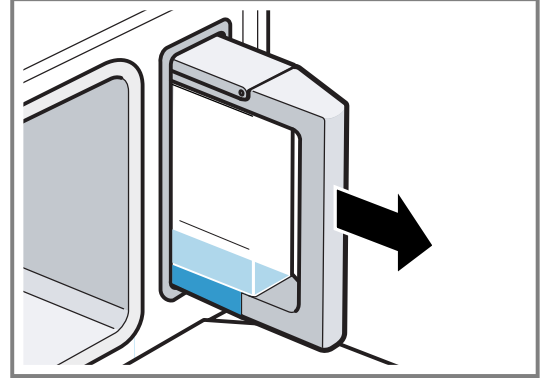
Uygun olmayan sıvılar kullanılması, cihazda hasara neden olabilir.

- ▶ Su dışında herhangi bir sıvı kullanmayınız.
- ▶ Sadece taze, soğuk şebeke suyu, yumuşatılmış su veya karbondiyoksit içermeyen mineralli su kullanılmalıdır.

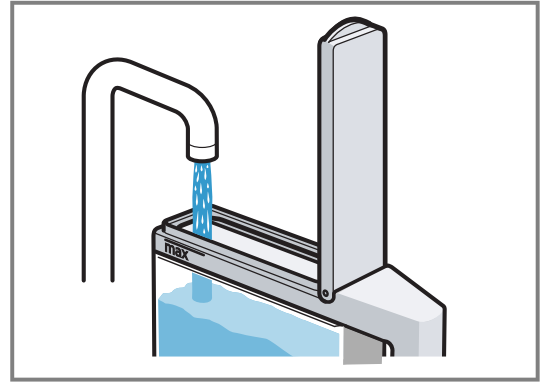
Gereklilik: Su sertlik derecesi doğru ayarlanmıştır.

1. Cihazın kapağını açınız.

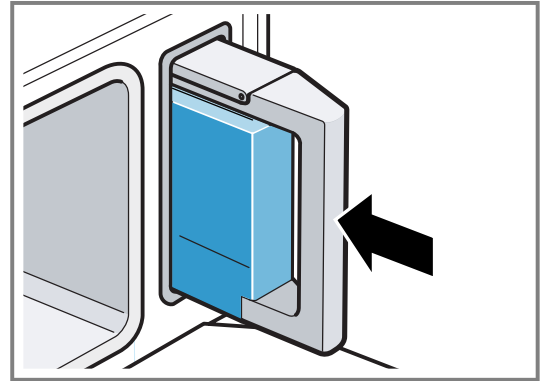
2. Su haznesini hazne rafından çıkarınız.



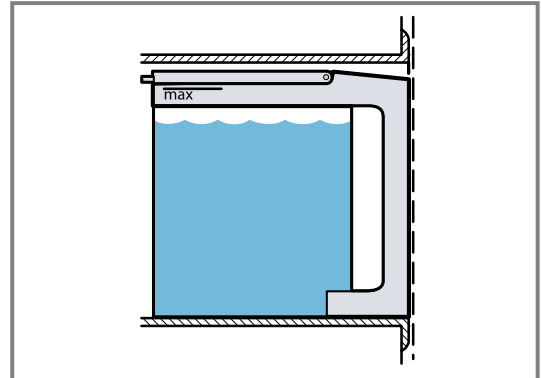
3. Hazne kapağını açınız.
4. Su haznesine **maks** işaretine kadar soğuk su doldurunuz.



5. Hazne kapağını kapatınız.
6. Dolu su haznesini ilgili hazne rafına yerleştiriniz.



7. Su haznesinin hazne rafıyla aynı hizada olup olmadığını kontrol ediniz.



8. Cihaz kapağını kapatınız.

8.8 Su haznesinin tekrar doldurulması

Su haznesi çalışma sırasında boşalırsa, çalışmaya ara verilir.

1. Cihazın kapağını dikkatlice açınız.
2. Su haznesini hazne rafından çıkarınız.
3. Su haznesine su doldurunuz.
4. Dolu su haznesini ilgili hazne rafına yerleştiriniz.
5. Cihaz kapağını kapatınız.

8.9 Isıtma türünün ve sıcaklığın ayarlanması

1. İstlenen ısıtma türünün üzerine basınız.
2. Sıcaklığı – veya + ile ya da doğrudan ayar çubuğu üzerinden ayarlayınız.
Gerekirse başka ayarlar da yapabilirsiniz:
– Zaman fonksiyonları → Sayfa 11
3. ▷/□ ile çalışmayı başlatınız.
- ✓ Cihaz ısınmaya başlar.
- ✓ Ekrandaki ayar değerleri ve süre, çalışmanın ne kadar zamandır devam ettiğini gösterir.

4. Yemek hazır olduğunda cihaz ○ ile kapatılmalıdır.

Not: Yemeğiniz için en uygun ısıtma türünü, ısıtma türü açıklamasında bulabilirsiniz.

→ "Buharlı ısıtma türleri", Sayfa 6

Isıtma türünün değiştirilmesi

Isıtma türünü değiştirmeniz halinde, diğer ayarlar da sıfırlanır.

1. ▷/□ seçeneğine basınız.
2. ← seçeneğine basınız.
3. İstlenen ısıtma türünün üzerine basınız.
4. Çalışmayı yeniden ayarlayınız ve ▷/□ ile başlatınız.

Sıcaklığın değiştirilmesi

Çalışmaya başladıktan sonra sıcaklığı dilediğiniz an değiştirebilirsiniz.

1. Sıcaklığa basınız.
2. Sıcaklığı – veya + ile ya da doğrudan ayar çubuğu üzerinden değiştiriniz.
3. "Uygula" seçeneğine basınız.

8.10 "Su haznesini doldurunuz" mesajı

Bir ısıtma türünü ayarlarsanız ve su haznesini sadece yarıya kadar doldurursanız, cihazda "Su haznesini doldurunuz" mesajı görünür.

Su haznesindeki su pişirme için yeterli olduğunda, çalıştırmayı başlatınız.

Su haznesinde yemek pişirmek için yeterli su yoksa, su haznesini doldurunuz.

→ "Su haznesinin doldurulması", Sayfa 10

8.11 Her buharlı çalışma sonrasında

Her kullanımdan sonra pişirme bölümünde nem ve kir kalır. Her kullanımdan sonra cihazı kurulaştırınız ve temizleyiniz. Su haznesini de boşaltınız.

Her buharlı çalışma sonrasında

1. Pişirme bölümünü kurutunuz.
→ "Pişirme bölümünün kurulması", Sayfa 18
2. Su haznesini boşaltınız.
→ "Su haznesinin boşaltılması", Sayfa 18

8.12 Bilgilerin görüntülenmesi

Çoğu durumda o anda yürütülen fonksiyona ilişkin bilgileri çağırabilirsiniz. Bazı uyarılar otomatik olarak görüntülenir, örn. onay için veya talep ya da uyarı olarak.

1. □ seçeneğine basınız.
- ✓ Eğer bilgi mevcutsai bunlar birkaç saniye boyunca gösterilir.
2. Kutucuktaki içerik uzunsa, ^ veya v ile gezinilmelidir.
3. Gerekirse uyarı X ile kapatılmalıdır.

9 Zaman fonksiyonları

Bir çalıştırma işlemi için, çalışmanın sona ereceği süreyi ve saati ayarlayabilirsiniz. Çalar saat, çalışmadan bağımsız olarak ayarlanabilir.

Zaman fonksiyonu	Kullanım
Süre ↻	Çalışması için bir süre ayarlanmış olmanız halinde, bu süre dolduktan sonra cihaz ısınmayı durdurur.
Bitiş →	Süre için çalışmanın sona ereceği saati ayarlayabilirsiniz. Çalışmanın istenen zamanda bitmesi için cihaz otomatik olarak başlatılır.
Çalar saat ⏰	Çalar saati işletimden bağımsız olarak ayarlayabilirsiniz. Cihazı etkilemez.

9.1 Sürenin ayarlanması

Çalışma için süreyi en fazla 24 saat olarak ayarlayabilirsiniz.

Gereklilik: Çalışma modu ve bir sıcaklık ayarlandı.

1. "Süre" seçeneğine basınız.

2. Süreyi ayarlamak için ilgili zaman değerine basınız, örn. saat göstergesi "sa" veya dakika göstergesi "dak".
- ✓ Seçili değer mavi işaretlenmiştir.
3. Süreyi – veya + ile veya doğrudan ayar çubuğu üzerinden ayarlayınız.
Gerekirse ayar değerini ○ ile sıfırlayınız.
4. "Uygula" seçeneğine basınız.
5. ▷/□ ile çalışmayı başlatınız.
- ✓ Cihaz ısıtmaya başlar ve süre işler.
- ✓ Süre dolduğunda bir sinyal sesi duyulur. Ekranda, çalışmanın durdurulacağına yönelik bir uyarı görünür.
6. Süre dolduğunda:
 - ▶ Gerekirse başka ayarlar yapabilir veya çalışmayı yeniden başlatabilirsiniz.
 - ▶ Yemek hazır olduğunda cihaz ○ ile kapatılmalıdır.

Notlar

- Buharda pişirme ☒ ısıtma türünü başlatırsanız, süre ancak ayarlanan sıcaklığa ulaştığında işlemeye başlar.
- Buharda pişirme ☒ sırasında cihaz kapağını açarsanız, çalışma durur. Cihaz kapağını

kapattığınızda, pişirme süresi devam etmeden önce cihaz ayarlanan sıcaklığa kadar ısıtılır.

Sürenin değiştirilmesi

Süreyi istediğiniz zaman değiştirebilirsiniz.

1. Süreye basınız.
2. Süreyi – veya + ile ya da doğrudan ayar çubuğu üzerinden değiştiriniz.
3. "Uygula" seçeneğine basınız.

Sürenin iptal edilmesi

Süreyi istediğiniz zaman iptal edebilirsiniz.

1. Süreye basınız.
2. Süreyi 0 sıfırlayınız.
3. "Uygula" seçeneğine basınız.

9.2 Bitişin ayarlanması

Çalışma süresinin sona ereceği saati 24 saate kadar ileri alabilirsiniz.

Notlar

- Yemeklerinizin iyi pişmesi için, eğer çalışma zaten başlatılmışsa süreyi artık ileri almayınız.
- Yemeklerin bozulmaması için, bunların pişirme bölümünde çok uzun bir süre kalmamasına dikkat ediniz.

Gereklilikler

- Çalışma modu ve bir sıcaklık ayarlandı.
 - Bir süre ayarlandı.
1. "Son" seçeneğine basınız.
 2. Saat – veya + ile ertelenmelidir. Gerekirse ayar değerini 0 ile sıfırlayınız.
 3. "Uygula" seçeneğine basınız.
 4. ▷/◻ ile çalışmayı başlatınız.
 - ✓ Ekranda başlangıç zamanı görüntülenir.
 - ✓ Başlama zamanına erişildiğinde, cihaz ısıtmaya başlar ve süre işler.
 - ✓ İlgili süre dolduğunda bir sinyal sesi duyulur. Ekranda, çalışmanın durdurulacağına yönelik bir uyarı görünür.
 5. Süre dolduğunda:
 - ▶ Gerekirse başka ayarlar yapabilir veya çalışmayı yeniden başlatabilirsiniz.
 - ▶ Yemek hazır olduğunda cihaz 0 ile kapatılmalıdır.

Bitişin ayarlanması

Yemeklerinizin iyi pişmesi için ayarlanmış olan saati sadece çalışma başlayıncaya ve süre işlemeye başlayıncaya kadar değiştirebilirsiniz.

1. "Son" seçeneğine basınız.

2. Saati – veya + ile değiştiriniz.
3. "Uygula" seçeneğine basınız.

Bitiş zamanının iptal edilmesi

Ayarlanmış olan saati istediğiniz zaman değiştirebilirsiniz.

1. "Stop" seçeneğine basınız.
2. "Son" seçeneğine basınız.
3. Saat 0 ile sıfırlanmalıdır.

Not: Süre gerektiren çalışma modlarında cihaz, sürenin sona ereceği saati mümkün olan en yakın saate sıfırlar.

4. "Başlat" seçeneğine basınız.

9.3 Çalar saatin ayarlanması

Çalar saat işletimden bağımsız olarak çalışır. Çalar saati, cihaz açıkken ve kapalıken 24 saate kadar ayarlayabilirsiniz. Çalar saatin kendine has bir sinyali vardır, böylece çalar saatin mi çaldığını yoksa sürenin mi dolduğunu anlayabilirsiniz.

1. △ tuşuna basınız.
2. Çalar saati ayarlamak için ekranda ilgili zaman değerine basınız, örn. saat göstergesi "sa" veya dakika göstergesi "dak".
- ✓ Seçili değer mavi işaretlenmiştir.
3. Çalar saati – veya + üzerinden doğrudan ayar çubuğu üzerinden ayarlayınız. Gerekirse ayar değerini 0 ile sıfırlayınız.
4. Çalar saati başlatmak için "Başlat" üzerine basınız.
- ✓ Çalar saatte süre azalmaya başlar.
- ✓ Cihaz kapatıldığında çalar saat ekranda görünmeye devam eder.
- ✓ Cihaz açıldığında çalışan işletimin ayarları ekranda görünür. Çalar saat durum satırında görüntülenir.
- ✓ Çalar saatin süresi dolduğunda bir sinyal sesi duyulur. Ekranda, çalar saatin durdurulacağına yönelik bir uyarı görünür.

Çalar saatin değiştirilmesi

Çalar saati istediğiniz zaman değiştirebilirsiniz.

1. △ tuşuna basınız.
2. "Stop" seçeneğine basınız.
3. Çalar saati değiştiriniz.
4. "Başlat" seçeneğine basınız.

Çalar saatin iptal edilmesi

Çalar saati dilediğiniz zaman iptal edebilirsiniz.

1. △ tuşuna basınız.
2. Çalar saati 0 ile sıfırlayınız.
3. "Başlat" tuşuna basınız.

10 Yemekler

"Yemekler" çalışma moduyla yemekleri kolayca hazırlayabilirsiniz. Cihaz sizin için optimum ayarı seçer.

10.1 Yemeklerin seçilmesi ve ayarlanması

1. Menüde "Yemekler" üzerine basınız.
2. İsteddiğiniz yemeği seçiniz.

3. Önerilen ayarları ihtiyacınıza göre değiştiriniz. Aksesuarlar ve yerleştirme yükseklikleri hakkında bilgi için ◻ tuşuna basınız.
4. ▷/◻ ile çalışmayı başlatınız.
- ✓ Ayarlanan süre dolduğunda, bir sinyal sesi duyulur ve cihaz ısınmayı durdurur.

5. Süre dolduğunda:
- ▶ Sinyali zamanından önce sonlandırmak için ⏻ seçeneğine basınız
 - ▶ Bazı yemeklere gerekirse sonradan pişirme uygulayabilirsiniz.
 - ▶ Yemek hazır olduğunda cihazı ⏻ ile kapatınız.

10.2 Bitiş zamanının ertelenmesi

Bazı yemekler için bitiş zamanını erteleyebilirsiniz.

Gereklikler

- Bir yemek seçildi.
- Çalışma başlatılmadı.
- 1. ↩ seçeneğine basınız.
- 2. Döner düğme ile bitiş zamanını ayarlayınız.
- 3. ▷/□ ile çalışmayı başlatınız.
- ✓ Ekranda başlama zamanı belirir.
- ✓ Başlama zamanına erişildiğinde, cihaz ısıtmaya başlar ve süre işler.
- ✓ İlgili süre dolduğunda bir sinyal sesi duyulur. Ekranda süre olarak sıfır görünür.

Not: Bitiş zamanını sonradan değiştiremezsiniz.

10.3 Ayarlamamanın yarıda kesilmesi

Başlattıktan sonra ayarları değiştiremezsiniz.

- ▶ Tüm ayarları silmek için, cihazı ⏻ ile kapatınız.
- ✓ Tüm ayarlar silinir. Yeni ayar yapabilirsiniz.

10.4 Yemeklere genel bakış

Çalışma modunu açtığınızda, cihazda hangi münferit yemeklerin mevcut olduğunu görebilirsiniz. Yemekler, kategorilere ve yiyeceklere göre sıralanmıştır.

Yemekler

- "Buharda fileto tavuk göğsü"
- "Balık, bütün, buharda pişirme"
- "Buharda, fileto balık, taze"
- "Karışık sebzeler, "
- "Kabuklu haşlanmış patates, orta"
- "Basmati pirinci"
- "Esmer pilav"
- "Kuskus"
- "Haşlanmış karnabahar çiçekleri"
- " Steam broccoli florets"
- "Taze fasulyeyi buharda pişirme"
- "Dilimlenmiş havuç, buharda pişirme"
- "Yeşil mercimek"
- "Yumurta, çok pişmiş"
- "Yumurta, az haşlanmış"
- "Sütlaç"
- "Meyve kompostosu"
- "Cam kavanozda yoğurt"
- "Şişeleri dezenfekte et"
- "Garnitürleri tekrar ısıtma"

10.5 Yemekler için hazırlama talimatları

Cihazınızdaki talimatları izleyiniz. Yemekleri hazırlarken bu bilgilere dikkat ediniz.

- Bütün programlar düzgün bir yüzeyde pişirme için düzenlenmiştir. Pişirme süreleri, malzemelerin miktarına ve kalitesine bağlı olarak değişebilir.

Miktar / Ağırlık

- Yiyecekleri kabın içine en fazla 4 cm yüksekliğinde doldurunuz.
- Önerilerde belirtilen maksimum ağırlığı aşmayınız.

Aksesuar / Kaplar

- Ayar önerilerindeki aksesuar özelliklerini dikkate alınız.
- "Pişirme önerileri", Sayfa 24
- Delikli buhar kabında pişirirken, deliksiz buhar kabını da 1. seviyeye yerleştiriniz. Bu sayede aşağı damlayan sıvı toplanmış olur.

Tahıl ürünleri veya mercimek

Yiyeceği tartınız ve doğru oranda su ekleyiniz:

- Basmati pirinci 1:1,5
- Kuskus 1:1
- Doğal pirinç 1:1,5
- Yeşil mercimek 1:2
- Kalan suyun daha çabuk emilmesini sağlamak için tahıl ürünlerini pişirdikten sonra karıştırınız.

Balık

- Delikli buhar kabını yağlayınız.
- Balık veya balık filetoalarını üst üste koymayınız.
- Mümkün olduğunca aynı büyüklükte balık veya balık filetoaları seçiniz.
- En ağır balığın ağırlığını giriniz.

Yumurta

- Pişirmeden önce yumurtaları deliniz.
- Yumurtaları üst üste koymayınız.

Tavuk göğsü

- Tavuk göğüslerini üst üste koymayınız.

Sebze

- Sebzeleri ancak piştikten sonra baharatlayınız.
- Çok buzlu derin dondurulmuş ürünleri kullanmayınız
- Yemekteki buzı çıkartınız.
- Yiyecekleri her zaman kaplara eşit olarak dağıtınız.
- Farklı yükseklikteki katmanlarda, yiyecek eşit olmayan bir şekilde pişer.

Yoğurdun hazırlanması

1. Sütü ocakta 90 °C'ye ısıtınız.
- Uzun ömürlü süt için 40 °C yeterlidir.
2. Sütün 40 °C'ye soğumasını bekleyiniz.
3. 150 g yoğurdu buzdolabı sıcaklığında sütün içine karıştırınız.
4. Karışımı fincanlara veya küçük kavanozlara doldurunuz ve streç filmle kapatınız.
5. Fincanları veya kavanozları bir buharda pişirme kabına yerleştiriniz.
6. Yemeklere genel bakıştaki bilgileri dikkate alınız ve programı başlatınız.
7. Hazırlandıktan sonra yoğurdu buzdolabında soğumaya bırakınız.

Sütlaçın hazırlanması

1. Pirinci tartınız.
2. Miktarın 2,5 katı süt ekleyiniz.
3. Pirinç ve sütü aksesuarın içine maksimum 2,5 cm yüksekliğe kadar dökünüz.

4. Yemeklere genel bakıştaki bilgileri dikkate alınız ve programı başlatınız.
 5. Pişirdikten sonra pirinci karıştırınız.
- ✓ Sütlaç, sütün geri kalanını emer.

Meyve kompostosunun hazırlanması

Program sadece çekirdekli ve taneli meyveler için uygundur.

1. Meyveleri tartınız.
2. Miktarın yakl. 1/3'ü kadar su ekleyiniz.
3. Tercihinize göre şeker ve baharat ekleyiniz.
4. Yemeklere genel bakıştaki bilgileri dikkate alınız ve programı başlatınız.

Biberonun dezenfekte edilmesi

Cihazınız ile şişeleri dezenfekte edebilirsiniz. Bu işlem sıradan pişirme işlemleri gibidir.

1. Şişeleri, içtikten hemen sonra şişe fırçası ile temizleyiniz.
2. Şişeleri bulaşık makinesinde yıkayınız.
3. Şişeleri delikli buharda pişirme kabına, birbirine değmeyecek şekilde yerleştiriniz.
4. Yemeklere genel bakıştaki bilgileri dikkate alınız ve programı başlatınız.
5. Şişeleri temiz bir bezle kurulaınız.

11 Favoriler

Ayarlarınızı favorilere kaydedebilir ve tekrar kullanabilirsiniz.

Not: Cihaz tipine / cihazın yazılım durumuna bağlı olarak, önce bu işlevi cihazınıza indirmeniz gerekebilir. İlgili Home Connect uygulamasından bilgi edinebilirsiniz.

11.1 Favorilerin kaydedilmesi

En fazla 10 farklı çalışma modunu favorileriniz olarak kaydedebilirsiniz.

- ▶ Bir çalışma modunu Favori olarak kaydetmek için, ilgili Home Connect uygulamasını kullanmalısınız. Cihazınız bağlıysa, uygulamada belirtilen talimatları izleyiniz.

11.2 Favorilerin seçilmesi

Favorileri kaydettiyseniz, çalışmayı ayarlamak için bunları seçebilirsiniz.

1. Menüde "Favoriler" üzerine basınız.
 2. İstedığınız favoriye basınız.
 3. Gerekirse, ayarları değiştirebilirsiniz.
 4. ▷/□ ile çalışmayı başlatınız.
- ✓ Ayar değerleri ekranda gösterilir.

11.3 Favorilerin değiştirilmesi

Kaydedilmiş favorilerinizi istediğiniz zaman değiştirebilir, sıralayabilir veya silebilirsiniz.

- ▶ Favorileri değiştirmek için, ilgili Home Connect uygulamasını kullanmalısınız. Cihazınız bağlıysa, uygulamada belirtilen talimatları izleyiniz.

12 Çocuk kilidi

Çocukların yanlışlıkla çalıştırmamaları veya ayarları değiştirmemeleri için cihazını emniyete alınız.

12.1 Çocuk kilidinin etkinleştirilmesi

Çocuk kilidini cihaz açıkken ve kapalıyken etkinleştirebilirsiniz.

- ▶ Çocuk kilidini etkinleştirmek için, ⏸ tuşuna yakl. 4 saniye basılı tutunuz.
- ✓ Ekranda onay için bir uyarı gösterilir.
- ✓ Kumanda bölümü kilitli. Cihaz sadece ⏻ ile kapatılabilir.
- ✓ Cihaz açık olduğunda ⏸ yanar. Cihaz kapalı olduğunda ⏸ yanmaz.

12.2 Çocuk kilidinin devreden çıkartılması

Çocuk kilidini istediğiniz zaman devre dışı bırakabilirsiniz.

- ▶ Çocuk emniyetini devre dışı bırakmak için, ⏸ tuşuna yakl. 4 saniye basılı tutunuz.
- ✓ Ekranda onay için bir uyarı gösterilir.

13 Temel ayarlar

Cihazınızın temel ayarlarını ihtiyacınıza göre ayarlayabilirsiniz.

13.1 Temel ayarlara genel bakış

Burada temel ayarlara ve fabrika ayarlarına yönelik bir genel bakış bulabilirsiniz. Temel ayarlar, cihazınızın donanımına bağlıdır.

☰ ile ekranda bireysel temel ayarlar hakkında daha fazla bilgi alabilirsiniz.

Temel ayarlar	Seçim
Dil	Bkz. Cihazdaki seçenekler
Home Connect	Fırın mobil bir uç cihaza bağlanmalı ve uzaktan kumanda edilmelidir. → "Home Connect ", Sayfa 15
Saat	24 saat formatında saat
Tarih	GG.AA.YYYY formatında tarih

Ekran	Seçim
Parlaklık	▪ Kademe 1, 2, 3, 4 ve 5 ¹
Saat göstergesi	▪ Açık, zaman sınırlamalı ▪ Açık (bu ayar güç tüketimini artırır) ▪ Kapalı ¹
Saat tipi	▪ Dijital + Tarih ¹ ▪ Dijital ▪ Analog + tarih
Ayarlama	▪ Ekranın yatay ve dikey hizalanması

Ses	Seçim
Tuş sesi	▪ Açık ¹ ▪ Kapalı
Sinyal sesi	▪ Çok kısa süre ▪ Kısa süre ▪ Orta uzunlukta süre ¹ ▪ Uzun süre

Cihaz ayarları	Seçim
Fan ilave çalışma süresi	▪ Aşgari ▪ Önerilen ¹ ▪ Uzun ▪ Çok uzun
Aydınlatma	▪ Pişirme sırasında ve kapak açıldığında açık ¹ ▪ Sadece kapak açıldığında ▪ Her zaman kapalı

Cihaz ayarları	Seçim
Su sertliği	▪ 4 (çok sert) ¹ ▪ 3 (sert) ▪ 2 (orta) ▪ 1 (yumuşak) ▪ 0 (yumuşatılmış)

Kişiselleştirme	Seçim
Marka logosu	▪ Göstergeler ¹ ▪ Görüntüleme
Açma sonrasında kullanım	▪ Ana menü ¹ ▪ Buharda pişirme ▪ Yemekler ▪ Favoriler
Yöresel yemekler	▪ Tümü ¹ ▪ Avrupa yemekleri ▪ İngiliz usulü yemekler
Çocuk kilidi	▪ Sadece tuş kilidi ¹ ▪ Devre dışı

Fabrika ayarları	Seçim
Fabrika ayarları	▪ Yeniden yükle
Cihaz bilgisi	Cihaz bilgisi

13.2 Temel ayarların değiştirilmesi

- "Temel ayarlar" seçeneğine basınız.
- İstediğiniz temel ayar alanına basınız.
- İstediğiniz temel ayara basınız.
- Temel ayar için istediğiniz seçime basınız.
- ✓ Değişiklik doğrudan temel ayarların çoğuna uygulanır.
- Diğer temel ayarları değiştirmek için ← ile geri gidiniz ve başka bir temel ayarı seçiniz.
- Temel ayarlardan çıkmak için ← ile ana menüye geri gidiniz veya cihazı ○ ile kapatınız.
- ✓ Değişiklikler kaydedilir.

Not: Bir elektrik kesintisinden sonra temel ayarlara yönelik değişiklikler korunur.

14 Home Connect

Bu cihaz ağ bağlantısı için uygundur. Fonksiyonları Home Connect uygulaması üzerinden kumanda etmek, temel ayarları uyarlamak veya güncel işletim durumunu denetlemek için cihazınızı bir mobil cihaza bağlayınız. Home Connect hizmetleri her ülkede sunulmaz. Home Connect fonksiyonunun kullanılabilirliği, ülkenizde Home Connect hizmetlerinin sunulup sunulmamasına bağlıdır. Buna ilişkin bilgileri şurada bulabilirsiniz: www.home-connect.com.

Home Connect uygulaması, sizi oturma açma sürecinin tamamı boyunca yönlendirir. Home Connect uygulamasında belirtilen talimatları izleyiniz ve bilgi notlarını dikkate alınız.

Notlar

- Bu kullanım kılavuzundaki güvenlik uyarılarına uyunuz ve ayrıca cihazı Home Connect uygulaması üzerinden

kullandığınızda da bu kurallara uyulduğundan emin olunuz.

→ "Güvenlik", Sayfa 2

- Cihazın manuel kullanımı her zaman önceliklidir. Bu süre içinde Home Connect uygulaması üzerinden kullanım mümkün değildir.
- Ağa bağlı durumdaki bir cihaz maks. 2 W güç gerektirir.

14.1 Home Connect kurulumunu yapınız

Gereklilikler

- Cihazınız elektrik şebekesine bağlı ve açıktır.
- Örn. bir akıllı telefon gibi, iOS veya Android işletim sisteminin güncel bir sürümüne sahip bir mobil cihazınız var.
- Cihaz, kurulum yerinde WLAN ev ağını (Wi-Fi) çekiyor.

¹ Fabrika ayarıdır (cihaz tipine göre farklı olabilir)

- Mobil cihaz ve cihaz, ev ağınızın WLAN sinyalinin menzili içinde bulunuyor.
1. Aşağıdaki QR kodunu taratınız.



QR kod üzerinden Home Connect uygulamasını indirebilirsiniz ve cihazınızı bağlayabilirsiniz.

2. Home Connect uygulamasındaki talimatları takip ediniz.

14.2 Home Connect ayarları

Home Connect ayarlarını ve ağ ayarlarını cihazınızın Temel Ayarlar bölümünde yapabilirsiniz. Ekranda hangi ayarların gösterileceği, Home Connect seçeneğinin kurulu olup olmamasına ve cihazın ev ağına bağlı olup olmamasına göre değişir.

Temel ayar	Mümkün olan ayarlar	Açıklama
Home Connect asistanı	Asistanın başlatılması Bağlantıyı kes	Home Connect asistanıyla cihazla Home Connect uygulaması arasında bağlantı kurabilirsiniz. Not: Home Connect asistanını ilk kez kullanıyorsanız, sadece "Asistanı başlat" ayarı kullanılabilir.
WiFi	Açık Kapalı	WiFi ile cihazınızın ağ bağlantısını kapatabilirsiniz. Bir kez başarılı bir şekilde bağlandıktan sonra WiFi'yi devre dışı bırakabilirsiniz, bu durumda ayrıntılı verileriniz kaybolmaz. WiFi'yi tekrar etkinleştirdiğinizde cihaz otomatik olarak bağlanır. Not: Ağa bağlı, çalışmaya hazır durumdaki bir cihaz maks. 2 Watt güç gerektirir.
Uzaktan kumanda durumu	İzleme Manuel uzaktan başlatma Kalıcı uzaktan başlatma	İzleme ile cihazın çalışma durumunu yalnızca uygulamada görüntüleyebilirsiniz. İzleme veya kalıcı uzaktan çalıştırmadan manuel uzaktan çalıştırmaya geçerseniz, her seferinde uzaktan çalıştırmayı etkinleştirmeniz gerekir. Uzaktan başlatmayı etkinleştirdikten sonra 15 dakika içinde cihaz kapağını açabilirsiniz. Bu durum uzaktan başlatmayı devre dışı bırakmaz. 15 dakika dolduktan sonra cihaz kapağı açıksa manuel uzaktan başlatma devre dışı kalır. Kalıcı uzaktan başlatma ile cihazı istediğiniz zaman uzaktan başlatabilir ve çalıştırabilirsiniz. Cihazı sık sık uzaktan kullanıyorsanız, uzaktan başlatmayı kalıcı olarak ayarlamanız mantıklıdır.

14.3 Cihazın Home Connect uygulamasıyla kullanılması

Home Connect uygulamasıyla cihazı uzaktan ayarlayabilir ve başlatabilirsiniz.


⚠ UYARI – Yangın tehlikesi!

Pişirme bölümünün üzerine koyulan yanıcı cisimler alev alabilir.

- ▶ Yanıcı cisimler asla pişirme bölümünde muhafaza edilmemelidir.
- ▶ Duman çıkmaya başlarsa cihaz kapatılmalı veya fişi çekilmeli ve ortaya çıkabilecek olası alevleri havasız bırakarak söndürmek için kapı kapalı tutulmalıdır.

Gereklilikler

- Cihaz kapatılmıştır.
- Cihaz ev ağına ve Home Connect uygulamasına bağlı.

- Cihazı uygulama üzerinden ayarlayabilmek için, uzaktan kumanda durumu temel ayarında manuel veya kalıcı uzaktan çalıştırma seçilmelidir.
1. Uzaktan başlatmayı etkinleştirmek için  üzerine basınız.
Fırın üzerinde onaylama yalnızca izleme veya kalıcı uzaktan çalıştırmadan manuel uzaktan çalıştırmaya geçtiğinizde gereklidir.
Kalıcı uzaktan çalıştırma için fırın üzerinde herhangi bir onay gerekmez.
 2. Home Connect uygulamasında ilgili ayarı yapınız ve cihaza gönderiniz.

Notlar

- Fırın çalışmasını cihazdan başlatmanız halinde, uzaktan çalıştırma otomatik olarak etkinleştirilir. Ayarları ilgili Home Connect uygulaması üzerinden

değiştirebilirsiniz veya yeni bir program başlatabilirsiniz.

- Uzaktan başlatmayı etkinleştirdikten sonra 15 dakika içinde cihaz kapağını açabilirsiniz. Bu durum uzaktan başlatmayı devre dışı bırakmaz. 15 dakika dolduktan sonra cihaz kapağı açıkta manuel uzaktan başlatma devre dışı kalır.

14.4 Yazılım güncellemesi

Yazılım güncellemesi fonksiyonu ile, cihazınızın yazılımı güncellenir, örn. optimizasyon, hata giderme, güvenlik ilişkili güncellemeler, ek fonksiyonlar ve hizmetler için makinenizin yazılımını günceller. Bu durum, ekranın gösterilmesi ve kumandasında küçük değişikliklere yol açabilir.

Bunun için kayıtlı bir Home Connect kullanıcısı olmanız, uygulamayı mobil cihazınıza yüklemiş olmanız ve Home Connect sunucusuna bağlanmış olmanız şarttır. Bir yazılım güncellemesi mevcut olduğu anda bu durum size Home Connect uygulaması üzerinden bildirilir, uygulama üzerinden yazılım güncellemesini başlatabilirsiniz. İndirme başarıyla tamamlandıktan sonra WLAN ev ağınıza (Wi-Fi) girerek Home Connect uygulaması üzerinden kurulumu başlatabilirsiniz. Kurulumun başarıyla tamamlandığı size Home Connect uygulaması üzerinden bildirilir. Güncel yazılım sürümüne, cihazınızın cihaz bilgileri altında Home Connect uygulamasından ulaşabilirsiniz.

Notlar

- Yazılım güncelleme işlemi iki adımdan oluşur.
 - İlk adım indirmedir.
 - İkinci adım cihazınıza kurulumdur.
- İndirme işlemleri sırasında cihazınızı kullanmaya devam edebilirsiniz. Uygulamadaki kişisel ayarlarınıza bağlı olarak yazılım güncellemesi otomatik olarak da indirilebilir.
- Kurulum birkaç dakika sürer. Kurulum sırasında cihazınızı kullanamazsınız.

- Güvenlikle ilgili bir güncelleme mevcut olduğunda güncellemenin mümkün olan en kısa sürede kurulması önerilir.

14.5 Uzaktan teşhis

Müşteri Hizmetlerine bu istekle başvurursanız, cihazınız Home Connect sunucusuna bağlıysa ve cihazı kullandığınız ülkede uzaktan hata tespiti kullanılıyorsa, Müşteri Hizmetleri uzaktan hata tespiti üzerinden cihazınıza erişebilir.

İpucu: Daha fazla bilgi ve uzaktan hata tespitinin ülkenizde kullanılıp kullanılmadığına dair açıklamalar için yerel web sitenizdeki servis/destek alanına bakınız: www.home-connect.com.

14.6 Veri güvenliği

Veri güvenliği ile ilgili bilgileri dikkate alınız.

Cihazınız internete bağlı bir ev ağına ilk defa bağlandığında, aşağıdaki kategorilerdeki verileri Home Connect sunucusuna aktarır (ilk kayıt):

- Benzersiz cihaz tanıtıcısı (cihaz anahtarlarından ve monte edilen Wi-Fi iletişim modülünün MAC adresinden oluşur).
- Wi-Fi iletişim modülü güvenlik sertifikası (bilişim teknolojileri bakımından bağlantı güvenliğini sağlamak için).
- Ev cihazınızın güncel yazılım versiyonu ve donanım versiyonu.
- Fabrika ayarlarına olası bir geri alma durumuna dair bilgiler.

Bu ilk kayıt işlemi Home Connect fonksiyonlarını kullanıma hazır hale getirir ve sadece Home Connect fonksiyonlarını ilk defa kullanmak istediğinizde yapılması gereken bir işlemdir.

Not: Home Connect fonksiyonlarının sadece Home Connect uygulamasıyla bağlantılı olarak kullanılabileceğine dikkat edin. Veri güvenliğine ilişkin bilgileri Home Connect uygulaması içinden çağırabilirsiniz.

15 Cihazı temizleme ve bakımını yapma

15.1 Temizlik malzemeleri

Cihazınızdaki çeşitli yüzeyler için sadece uygun temizlik malzemeleri kullanınız.

⚠ UYARI – Elektrik çarpması tehlikesi!

Cihaza nem girmesi elektrik çarpmasına neden olabilir.

- ▶ Cihazı temizlemek için buharlı temizleyiciler veya yüksek basınçlı temizleyiciler kullanmayın.

DİKKAT

Uygun olmayan temizleyiciler cihazın yüzeyine zarar verebilir.

- ▶ Keskin olan ve ovalama gerektiren temizlik malzemeleri kullanmayın.
- ▶ Asla fırın temizleyicisi kullanmayınız.
- ▶ Lekelerin giderilmesinin mümkün olmaması nedeniyle için kapı tutamağında veya kumanda panelinde kireç giderici kullanılmamalıdır.
- ▶ Tahriş edici, klor içeren veya aşındırıcı temizleyiciler kullanmayınız.
- ▶ Tuzlar çok agresiftir ve pas lekelerine neden olabilir. Sıcak sosların veya tuzlu yemeklerin kalıntılarını soğutulmuş pişirme bölümünden çıkarınız.
- ▶ Yüksek oranda alkol içeren temizlik maddeleri kullanmayınız.
- ▶ Sert ovma süngerleri veya bulaşık süngerleri kullanmayın.

Cihazın ön tarafı

Yüzey	Temizlik malzemeleri	Uyarılar
Yüksek nitelikli çelik	Bulaşık çözültisi Özel paslanmaz çelik temizleyicisi	Temizledikten sonra yüzeyi yumuşak bir bezle kurulayınız. Korozyonu önlemek için paslanmaz çelik yüzeylerden kireç, yağ, nişasta ve protein lekelerini hemen çıkarınız.

Cihazın içi

Buharlaştırma kabı ile birlikte cihazın içi	Sıcak deterjanlı su Sirkeli su	Sıcak sabunlu su veya sirkeli su ile temizlemek için birlikte verilen temizleme süngerini veya yumuşak bir bulaşık fırçası kullanınız.
Aksesuarlar	Sıcak deterjanlı su Sirkeli su	Kabı sıcak sabunlu suya batırınız ve bir fırça veya süngerle temizleyiniz. Alternatif olarak kapları bulaşık makinesinde yıkayabilirsiniz. Ciddi renk atması varsa kapları sirkeli su ile temizleyiniz.
Su haznesi	Bulaşık çözültisi	Su haznesini bulaşık makinesinde yıkamayınız.
Tank haznesi		Her kullanımdan sonra kurulayınız.
Su haznesi kapağındaki conta		Her kullanımdan sonra kurulayınız.

Cihaz kapağı

Kapak camları	Cam temizleyicileri	Temizledikten sonra yüzeyi yumuşak bir bezle kurulayınız.
Kapı contası	Sıcak deterjanlı su	

15.2 Mikrofiber bez

Mikrofiber bez, sulu ve yağlı kirleri çıkarır.

Petek yapılı mikrofiber bez, aşağıdaki hassas yüzeylerin temizlenmesi için uygundur:

- Cam
- Cam seramik
- Yüksek nitelikli çelik
- Alüminyum

Mikro elyaf bezi müşteri hizmetlerinden, bayilerden veya internetten temin edebilirsiniz.

15.3 Temizleme süngeri

Emici temizleme süngeri yalnızca pişirme bölümünü temizlemek ve kalan suyu buharlaştırma kabından çıkarmak için kullanınız.

Temizleme süngeri kullanmadan önce iyice yıkayınız. Temizleme süngeri çamaşır makinesinde Pamuklu programını kullanarak yıkayabilirsiniz.

Temizleme süngeri müşteri hizmetlerinden, bayilerden veya internetten temin edebilirsiniz.

15.4 Pişirme bölümünün kurulanması**⚠ UYARI – Haşlanma tehlikesi!**

Cihaz kapısının açılması sırasında sıcak buhar çıkışı olabilir. Sıcaklık durumuna göre buhar görünmeyebilir.

- ▶ Açarken cihazın çok yakınında durulmamalıdır.
- ▶ Cihaz kapısını dikkatle açınız.
- ▶ Çocukları uzak tutulmalıdır.

Buharlaştırma kabındaki su cihaz kapatıldıktan sonra hala sıcaktır.

- ▶ Buharlaştırma kabı cihaz kapatıldıktan hemen sonra kesinlikle boşaltılmamalıdır.
- ▶ Temizlemeden önce cihazın soğuması beklenmelidir.

1. Cihaz soğuyana kadar cihaz kapağını biraz açınız.
2. Pişirme bölümündeki kirleri temizleyiniz.
3. Soğutulmuş pişirme bölümünü ve buharlaştırma kabını temizlik süngeri ile siliniz ve yumuşak bir bezle kurulayınız.
4. Mobilya cephelerinde yoğunlaşma suyu oluşmuşsa, mobilya cephelerini kurulayınız.

15.5 Su haznesinin boşaltılması**DİKKAT**

Su haznesinin sıcak pişirme bölümünde kurutulması, su haznesinde hasara neden olur.

- ▶ Su haznesini sıcak pişirme bölümünde kurutmayınız. Su haznesinin bulaşık makinesinde temizlenmesi hasara neden olur.
- ▶ Su haznesi bulaşık makinesinde yıkanmamalıdır.
- ▶ Su haznesi yumuşak bir bez ve bulaşık deterjanıyla temizlenmelidir.

1. Cihaz kapağını açınız.
2. Su haznesini çıkarınız ve kalan suyu boşaltınız.
3. Hazne kapağındaki contayı ve cihazdaki hazne yuvasını kurutunuz.
4. Su haznesini hazne yuvasına yerleştiriniz.
5. Fırının kapısını kapatınız.

15.6 Kireçten arındırma

Cihazınızın tam performansla çalışabilmesi için düzenli aralıklarla kireç giderme yapmalısınız. Cihazınızı ne sıklıkla kireçten arındırmanız gerektiği, kullanılan suyun sertliğine bağlıdır.

Notlar

- Kireç giderme sırasında ▷/□ tuşuna basarsanız, işlem iptal edilir ve cihaz kapanır. Tekrar çalıştırdıktan sonra, kireç çözme solüsyonunun kalıntılarını gidermek için cihazı iki kez yıkamalısınız. Cihaz, ikinci yıkama sırasında diğer uygulamalar için bloke edilir.
- Buharla 5 defa veya daha az çalışma mümkün olduğunda, cihaz bunu size görüntüler. Kireçten arındırma işlemini yürütememeniz halinde, buharla işletimi artık ayarlayamazsınız.

Adım	Süre
Kireçten arındırma → Sayfa 19	Yakl. 34 dakika
İlk yıkama işlemi	2 dak
İkinci yıkama işlemi	2 dak

Kireç giderme işleminin başlatılması

Cihazınızın kireç giderme işlemi yaklaşık 30 dakika sürer.

DİKKAT

Kireç giderme sırasındaki etki süresi, önerilen, sıvı kireç giderme maddesine göre değişir. Diğer kireç önleyici maddeler cihazda hasarlara neden olabilir.

- ▶ Kireç giderme için sadece önerdiğimiz sıvı kireç giderme maddesi kullanılmalıdır.
- Kumanda bölümüne veya hassas yüzeylere kireç sökücü çözelti dökülmesi hasarlara neden olur.
- ▶ Kireç sökücü çözelti derhal su ile temizlenmelidir.

1. Kireç çözücü çözeltisi için kireç çözücü ve suyu karıştırınız:

Kireç çözücü versiyonu	Kireç çözücü	Su
Şişe hacmi 500 ml	60 ml	300 ml
Şişe hacmi 250 ml	125 ml	250 ml

2. Su haznesini çıkarınız.
3. Su haznesini kireç giderici çözelti ile doldurunuz.
4. Su haznesini tamamen cihazın içine itiniz.
5. Cihaz kapağını kapatınız.
6. ○ üzerine basın
7. "Temizleme" seçiniz.
8. ▷/□ üzerine basınız.

Yıkama işleminin yapılması

1. Kireç çözme solüsyonunu verilen temizleme süngeri ile buharlaşma kabından çıkarınız ve temizleme süngeri suyla iyice yıkayınız.
2. Su haznesini çıkarınız ve iyice durulayınız.
3. Su haznesine su doldurunuz ve tekrar içeri sürünüz.
4. Cihaz kapağını kapatınız.
- ✓ Cihaz 4 dakika boyunca durulama işlemi yapar.
5. Cihazın kapağını açınız.
6. Buharlaşma kabında kalan suyu temizleme süngeri ile toplayınız.
7. İkinci yıkama işlemi ile devam ediniz.

8. Su haznesini çıkarınız ve kalan suyu boşaltınız.
9. Su haznesini iyice durulayınız ve su ile doldurunuz.
10. Su tankını tekrar içeri itiniz.
11. Cihaz kapağını kapatınız.
12. ▷/□ sembolüne basınız.
- ✓ Cihaz 2 dakika boyunca durulama işlemi yapar.
13. Buharlaşma kabında kalan suyu temizleme süngeri ile toplayınız.
14. Pişirme bölümünü temizleme süngeri ile siliniz ve yumuşak bir bezle kurulayınız.
15. Cihazı kapatınız.
- ✓ Cihaz tekrar çalışmaya hazırdır.

15.7 Cihaz kapaşı

Cihaz kapaşını iyice temizlemek için, cihaz kapaşını sökebilirsiniz.

Cihaz kapaşının sökülmesi

⚠ UYARI – Yaralanma tehlikesi!

Cihaz kapaşının içindeki parçaların kenarları sivri olabilir.

- ▶ Koruyucu eldiven giyiniz.
- Cihaz kapaşının menteşeleri, kapıyı açıp kapatma sırasında hareket eder ve bu sırada sıkışabilirler.
- ▶ Menteşelerin olduğu bölüm tutulmamalıdır.

1. Cihaz kapaşını tam olarak açınız.

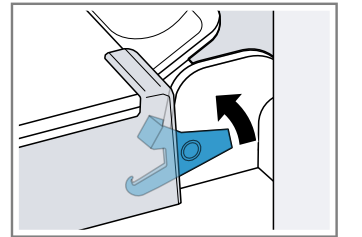
2. ⚠ UYARI – Yaralanma tehlikesi!

Menteşeler emniyete alınmamışsa, yüksek bir kuvvetle aniden kapanabilirler.

- ▶ Daima kilitleme kolunun tamamen kapanmasına veya fırın kapaşının çıkartılması sırasında tamamen açılıp açılmadığına dikkat ediniz.

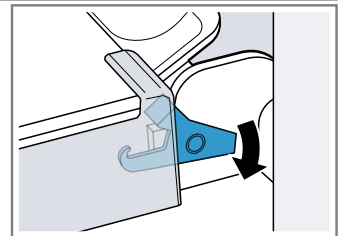
Sol ve sağ menteşedeki kilitleme kolunu açınız.

Kilitleme kolu açıldı



Menteşe emniyete alınır ve kapatılamaz.

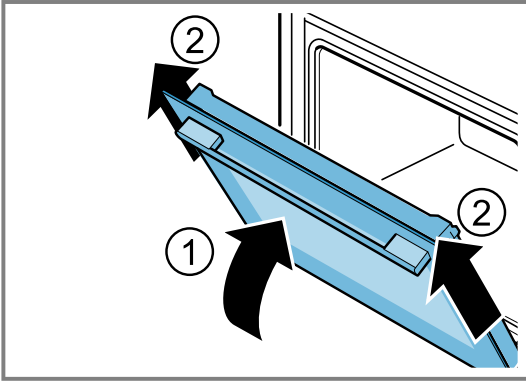
Kilitleme kolu kapatıldı



Cihaz kapaşı emniyete alındı ve artık sökülemez.

- ✓ Kilitleme kolları açık. Artık Menteşeler emniyette ve kendiliğinden kapanmaz.

3. Cihaz kapısını dayanak noktasına kadar kapatınız ①. Cihaz kapısını sol ve sağ tarafından iki elinizle tutunuz ve yukarı dışarı doğru çekiniz ②.



4. Cihaz kapısını dikkatlice düz bir yüzeyde açınız.

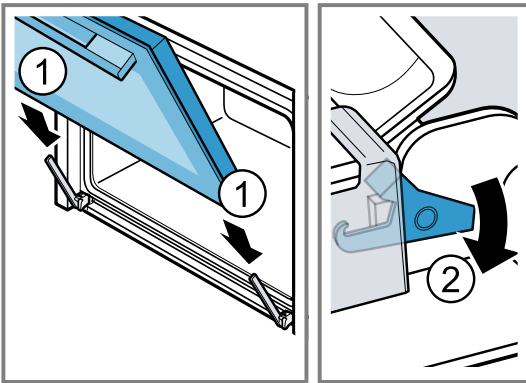
Cihaz kapağının takılması

⚠ UYARI – Yaralanma tehlikesi!

Cihaz kapısının menteşeleri, kapıyı açıp kapatma sırasında hareket eder ve bu sırada sıkışabilirler.

- ▶ Menteşelerin olduğu bölüm tutulmamalıdır. Menteşeler emniyete alınmamışsa, yüksek bir kuvvetle aniden kapanabilirler.
- ▶ Daima kilitleme kolunun tamamen kapanmasına veya fırın kapısının çıkartılması sırasında tamamen açılıp açılmadığına dikkat ediniz.

1. Cihaz kapısını düz olarak her iki menteşenin üzerine itiniz ①. Cihaz kapısını dayanak noktasına kadar itiniz.
2. Cihaz kapağını tam olarak açınız.
3. Sol ve sağ menteşedeki kilitleme kolunu kapatınız ②.



- ✓ Kilitleme kolu kapatıldı. Cihaz kapısı emniyete alındı ve artık sökülemez.
4. Cihaz kapısını kapatınız.

Kapı camlarının sökülmesi

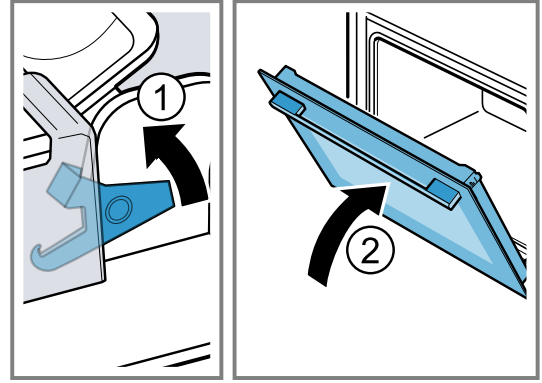
⚠ UYARI – Yaralanma tehlikesi!

Cihaz kapısının menteşeleri, kapıyı açıp kapatma sırasında hareket eder ve bu sırada sıkışabilirler.

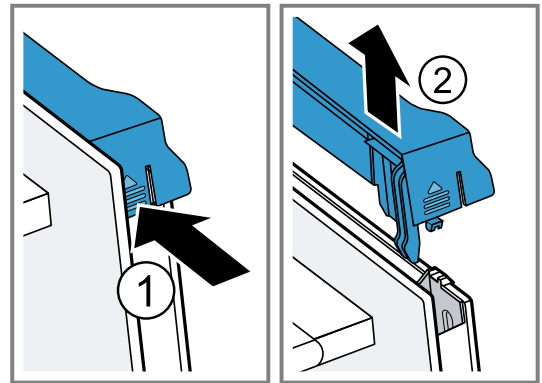
- ▶ Menteşelerin olduğu bölüm tutulmamalıdır. Cihaz kapısının içindeki parçaların kenarları sivri olabilir.
- ▶ Koruyucu eldiven giyiniz.

1. Cihaz kapağını tam olarak açınız.
 2. Sol ve sağ menteşedeki kilitleme kolunu açınız ①.
- ✓ Kilitleme kolları açık. Artık Menteşeler emniyette ve kendiliğinden kapanmaz.

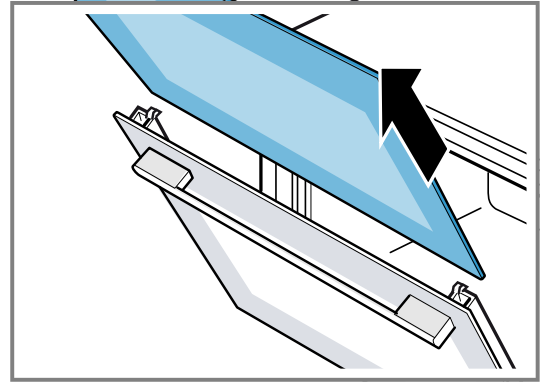
3. Cihaz kapısını dayanak noktasına kadar kapatınız ②.



4. Kapı üst plastiğini sol ve sağ tırnaklarından serbest kalana kadar içeri doğru bastırınız ①.
5. Kapı üst plastiğini yerinden çıkarınız ②.

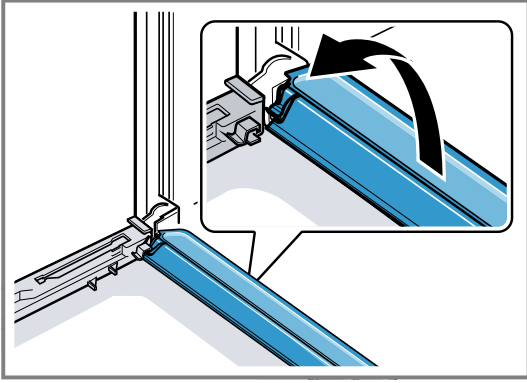


6. İç camı dışarı çekiniz ve düz bir yüzeye dikkatlice yerleştiriniz.



7. İhtiyaç halinde yoğuşma suyu çubuğunu temizlemek için dışarı çıkarabilirsiniz.
 - ▶ Cihazın kapağını açınız.

- ▶ Yoğuşma çubuğunu yukarı doğru katlayınız ve dışarı çekiniz.



8. ⚠ UYARI – Yaralanma tehlikesi!

Cihaz kapı camlarındaki çizikler zamanla çatlığa dönüşebilir.

- ▶ Fırın kapısındaki camı temizlemek için aşındırıcı veya keskin metal kazıyıcı kullanılmamalıdır, aksi takdirde yüzeyler çizilebilir.

Çıkarılan kapı camlarını her iki taraftan cam temizleyicisi ve yumuşak bir bez ile temizleyiniz.

- Yoğuşma çubuğunu sıcak deterjanlı suyla temizleyiniz.
- Cihaz kapısını temizleyiniz.
→ "Temizlik malzemeleri", Sayfa 17
- Kapı camlarını kurulayınız ve yeniden takınız.
→ "Kapı camlarının takılması", Sayfa 21

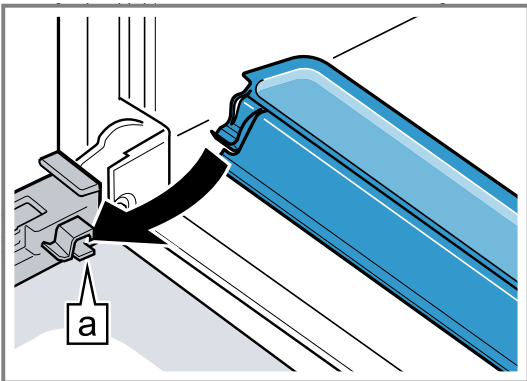
Kapı camlarının takılması

⚠ UYARI – Yaralanma tehlikesi!

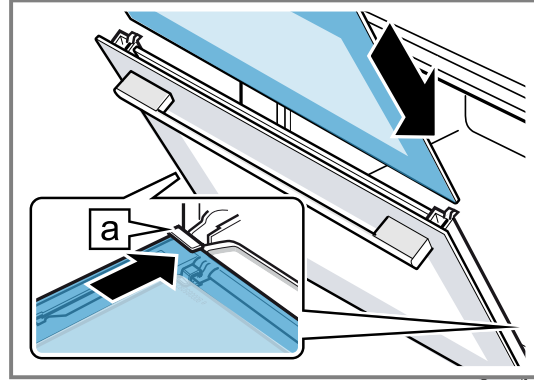
Cihaz kapısının menteşeleri, kapıyı açıp kapatma sırasında hareket eder ve bu sırada sıkışabilirler.

- ▶ Menteşelerin olduğu bölüm tutulmamalıdır.
- Cihaz kapısının içindeki parçaların kenarları sivri olabilir.
- ▶ Koruyucu eldiven giyiniz.

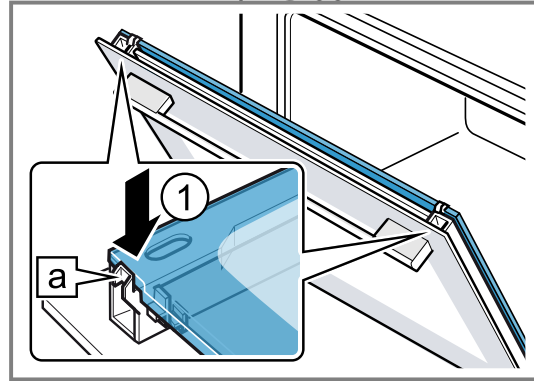
- Cihaz kapağını tam olarak açınız.
- Yoğuşma suyu çubuğunu kabaran olarak tutucuya [a] yerleştiriniz ve aşağı doğru bastırınız.



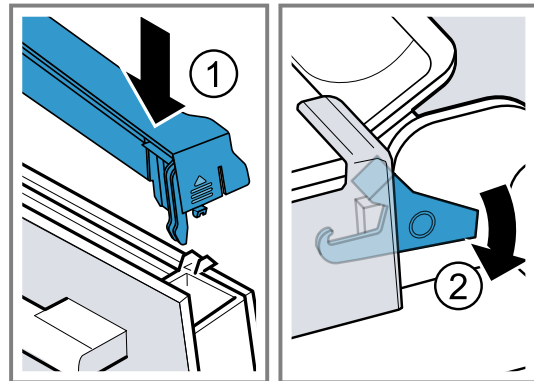
- Not:** Camı yerleştirirken, camın parlak tarafının dışarıda olduğundan ve sol ve sağ kesitin üstte olduğundan emin olunuz.
İç camı sağ ve sol tutucu [a] içine itiniz.



- Sağ ve sol tutucunun [a] içinde olana kadar iç camı yukarı doğru bastırınız.



- Kapı üst plastiğini yerleştiriniz ① ve duyulur bir şekilde oturana kadar bastırınız.
- Cihaz kapağını tam olarak açınız.
- Sol ve sağ menteşedeki kilitleme kolunu kapatınız ②.



- ✓ Kilitleme kolu kapatıldı. Cihaz kapısı emniyete alındı ve artık sökülemez.

- Cihaz kapağını kapatınız.

Not: Pişirme bölümünü ancak kapak camları usulüne uygun biçimde takıldıktan sonra kullanınız.

16 Arızaları giderme

Cihazınızdaki küçük arızaları kendiniz giderebilirsiniz. Müşteri hizmetlerine başvurmadan önce arıza gidermeye ilişkin verilen bilgilerden yararlanınız. Bu sayede gereksiz masrafı önlemiş olursunuz.

İpucu: Cihazınızın yazılım güncellemelerini otomatik olarak alabilmesi için, Home Connect uygulamasına kalıcı şekilde bağlanması gerekmektedir. Hatalar düzeltilmiştir, performans iyileştirilmiştir ve yeni fonksiyonlar eklenmiştir.

⚠ **UYARI – Yaralanma tehlikesi!**

Usulüne aykırı onarımlar tehlike teşkil eder.




- ▶ Sadece eğitimini almış uzman personel cihazda onarımlar yapabilir.
- ▶ Cihazın arızalanması halinde müşteri hizmetlerini arayın.
→ "Müşteri hizmetleri", Sayfa 31

⚠ **UYARI – Elektrik çarpması tehlikesi!**

Usulüne aykırı onarımlar tehlike teşkil eder.

- ▶ Sadece bunun eğitimini almış uzman personel cihazda onarımlar yapabilir.
- ▶ Cihazın onarımı sırasında sadece orijinal yedek parçalar kullanılmalıdır.
- ▶ Bu cihazın şebeke bağlantı kablosu veya cihaz bağlantı kablosu hasar görürse, üreticiden veya müşteri hizmetlerinden temin edebileceğiniz özel bir şebeke bağlantı kablosuyla veya cihaz bağlantı kablosuyla değiştirilmek zorundadır.
- ▶ Bu cihazın elektrik kablosu zarar görürse eğitilmiş uzman personel tarafından değiştirilmesi gerekir.

16.1 Fonksiyon arızaları

Hata	Neden ve sorun giderme
Cihaz çalışmıyor.	Sigorta kutusundaki sigorta atmış. ▶ Sigorta kutusundaki ilgili sigortayı kontrol ediniz. Elektrik beslemesi kesildi. ▶ Oda aydınlatmasının veya odadaki diğer cihazların çalışıp çalışmadığını kontrol ediniz. Şebeke bağlantı kablosunun elektrik fişi takılı değil. ▶ Cihazı elektrik şebekesine bağlayınız.
Açılan cihaz çalıştırmıyor, ekranda  görünüyor.	Çocuk kilidi etkinleştirildi. ▶  üzerine, ekranda  silinene kadar basılı tutunuz.
Cihaz ısınmıyor.	Demo modu açılmıştır 1. Sigortayı sigorta kutusundan kapatıp yeniden açarak cihazın elektrik bağlantısını kısa süreli kesiniz. 2. Yaklaşık 5 dakika içinde temel ayarlarda demo modunu kapatınız. → "Temel ayarların değiştirilmesi", Sayfa 15 Elektrik beslemesi kesildi. ▶ Elektrik kesintisinden sonra cihaz kapağını bir kez açıp kapatınız. ✓ Cihaz kendi kendini kontrol eder ve kullanıma hazırdır.
Ekranda "D" veya "E" ile mesaj görüntülenir, örn. D0111 veya E0111.	Fonksiyonel arıza 1. Cihazı kapatıp tekrar açınız. ✓ Arıza bir defaya mahsus ise mesaj kaybolur. 2. Mesaj yeniden görüntülenirse müşteri hizmetlerini arayınız. Aradığınızda hata mesajını eksiksiz olarak belirtiniz.
Çalışma başlatılmıyor veya iptal ediliyor.	Cihazın kapağı tam kapanmamış. ▶ Cihazın kapağını kapatınız. Cihaz aktif değil. ▶ Cihazı kapatıp tekrar açınız.
Cihaz sizden pişirme bölümünü silmenizi ve su haznesini doldurmanızı istiyor.	Kireç giderme sırasında akım beslemesi kesildi veya cihaz kapatıldı. ▶ Cihaz tekrar açıldıktan sonra cihazı iki kez durulayınız.
Bir çalışma modunu açtıktan sonra, ekranda sıcaklığın çok yüksek olduğunu belirten bir mesaj görünüyor.	Cihaz yeterince soğumamış. 1. Cihazı soğumaya bırakınız. 2. Çalışma modunu yeniden ayarlayınız.
Tuşlar yanıp sönüyor.	Kontrol panelinin arkasında yoğuşma olduğundan normal bir görünümdür. Herhangi bir işlem uygulamaya gerek yoktur.
Su haznesi dolu olmasına rağmen buharlaşma kabı boş olarak çalışıyor.	Su haznesi düzgün yerleştirilmemiş. ▶ Su haznesini yerine oturana kadar içeri itiniz. Su haznesine giden besleme hattı tıkalı. 1. Cihazın kirecini çözünüz.

Hata	Neden ve sorun giderme
Su haznesi dolu olmasına rağmen buharlaşma kabı boş olarak çalışıyor.	<p>2. Ayarlanan su sertlik derecesini kontrol ediniz ve su sertlik derecesini ayarlayınız.</p> <p>► Turuncu tıkaçlar hala depo kılavuz muhafazasına takılıysa, tıkaçları çıkarınız. Tıkaçlara artık ihtiyaç yoktur.</p>
Su haznesi sebepsiz yere boşalıyor ve buharlaşma kabı taşıyor.	<p>Su haznesi düzgün kapatılmamış.</p> <p>► Su haznesinin kapağını yerine oturana kadar kapatınız.</p> <p>Haznenin kapağındaki conta kirlenmiş.</p> <p>► Contayı temizleyiniz.</p> <p>Haznenin kapağındaki conta arızalı.</p> <p>► Müşteri hizmetlerinden yeni bir su haznesi satın alınız.</p>
Cihaz, su haznesi dolu olmasına rağmen su haznesini doldurmanızı istiyor.	<p>Su haznesi düzgün yerleştirilmemiş.</p> <p>► Su haznesini yerine oturana kadar içeri itiniz.</p> <p>Algılama sistemi çalışmıyor.</p> <p>► Müşteri hizmetlerini arayınız.</p>
Cihaz, su haznesi boş olmadığı halde su haznesini doldurmanızı istiyor veya su haznesi boş olduğu halde su haznesini doldurmanızı istemiyor.	<p>Su haznesi kirlenmiş ve hareketli su seviyesi sensörleri sıkışmış.</p> <p>1. Su haznesini sallayınız ve temizleyiniz.</p> <p>2. Sıkışan parçalar gevşemezse, müşteri hizmetlerinden yeni bir su haznesi sipariş ediniz.</p>
İşletim sırasında ekranda "Su haznesi doldurulsun mu?" mesajı görünüyor.	<p>Su haznesi yarım dolu.</p> <p>► Uzun süreli çalışmalar için su haznesini tamamen doldurunuz.</p>
Ekranda "Cihaz ısınıyor" görünüyor, ancak cihaz seçilen sıcaklığa ulaşmıyor.	<p>Otomatik kalibrasyon değerleri optimum şekilde ayarlanmamış.</p> <p>► Cihazı fabrika ayarlarına sıfırlayınız ve ilk çalıştırmayı tekrarlayınız.</p> <p>→ "Temel ayarlar", Sayfa 14</p> <p>→ "İlk Kullanım öncesi", Sayfa 8</p> <p>✓ Bir sonraki 100 °C sıcaklıkta buharda pişire işleminde kalibrasyon otomatik olarak yürütülür. Bu sırada çok fazla buhar oluşur.</p>
Buharda pişirme sırasında çok fazla buhar oluşuyor.	<p>Cihaz kalibrasyonu otomatik yapılıyor.</p> <p>Herhangi bir işlem uygulamaya gerek yoktur.</p>
Buharda pişirme sırasında tekrar çok fazla buhar oluşuyor.	<p>Cihaz kalibrasyonu, kısa pişirme sürelerinde otomatik olarak yapılamaz.</p> <p>► Cihazı fabrika ayarlarına sıfırlayınız ve kalibrasyonu tekrarlayınız.</p>
Pişirme sırasında havalandırma kanallarından buhar çıkıyor.	<p>Normal bir durumdur.</p> <p>Herhangi bir işlem uygulamaya gerek yoktur.</p>
Home Connect düzgün biçimde çalışmıyor.	<p>Farklı sebepler söz konusu olabilir.</p> <p>► www.home-connect.com adresine gidiniz.</p>

16.2 Arızalı LED lambaların değiştirilmesi

- Bozuk LED lambaları sadece üretici, üreticinin yetkili servisi veya yetkili ve ehliyetli bir uzman (elektronik tesisatçı) tarafından değiştirilmelidir.

16.3 Kapak contasının değiştirilmesi

Pişirme bölmesindeki dış kapak contası arızalıysa, kapak contasını değiştirmelisiniz. Cihazınıza uygun

yedek contaları müşteri hizmetlerimiz üzerinden tedarik edebilirsiniz. Cihazınızın E numarasını ve FD numarasını belirtiniz.

1. Cihazın kapağını açınız.
2. Eski kapak contasını çıkarınız.
3. Yeni kapak contasını pişirme bölmesinin bir tarafına oturtunuz ve tüm çerçeveye yerleştiriniz. Birleşme yeri yanda bulunmalıdır.
4. Özellikle köşelerde, kapak contasının yerine tam oturup oturmadığını kontrol ediniz.

17 Atığa verme

17.1 Eski cihazları atığa verme

Çevreye duyarlı bir imha işlemiyle çok değerli ham maddeler yeniden kullanılmak üzere değerlendirilebilir.

1. Elektrik kablosunun elektrik fişini çekin.

2. Elektrik kablosunu kesip ayırın.
3. Cihazı çevreye zarar vermeyecek şekilde imha ediniz. Güncel imha yol ve yöntemleri hakkında bilgi edinmek için lütfen yetkili satıcınıza veya bağlı olduğunuz belediyeye ya da şehir idaresine başvurunuz.



Bu ürün T.C. Çevre, Şehircilik ve İklim Değişikliği Bakanlığı tarafından yayımlanan "Elektrikli ve Elektronik Eşyalarda Bazı Zararlı Maddelerin Kullanımının Kısıtlanmasına İlişkin Yönetmeliği"nde belirtilen zararlı ve yasaklı maddeleri içermez".
AEEE yönetmeliğine uygundur.
Bu ürün, geri dönüşümlü ve tekrar kullanılabilir nitelikteki yüksek kaliteli parça ve malzemelerden üretilmiştir. Bu nedenle, ürünü, hizmet ömrünün sonunda evsel veya diğer atıklarla

birlikte atmayın. Elektrikli ve elektronik cihazların geri dönüşümü için bir toplama noktasına götürün. Bu toplama noktalarını bölgenizdeki yerel yönetime sorun. Kullanılmış ürünleri geri kazanıma vererek çevrenin ve doğal kaynakların korunmasına yardımcı olun. Ürünü atmadan önce çocukların güvenliği için elektrik fişini kesin ve kilit mekanizmasını kırarak çalışmaz duruma getirin.

18 Pişirme önerileri

Burada çeşitli yemeklere ilişkin uygun ayarları, en iyi aksesuar ve kapları bulabilirsiniz. Öneriler cihazınız için optimum şekilde uyarlanmıştır.

18.1 Yapılması gerekenler

⚠ UYARI – Haşlanma tehlikesi!

Cihaz kapısının açılması sırasında sıcak buhar çıkışı olabilir. Sıcaklık durumuna göre buhar görünmeyebilir.

- ▶ Açarken cihazın çok yakınında durulmamalıdır.
- ▶ Cihaz kapısını dikkatle açınız.
- ▶ Çocukları uzak tutulmalıdır.

İpucu

Cihazı ilk kez kullanıyorsanız, bu önemli bilgileri dikkate alınız:

- → "Güvenlik", Sayfa 2
- → "Enerji tasarrufu", Sayfa 4
- → "Yoğuşma suyu", Sayfa 25

1. Yemeklere genel bakıştan uygun bir yemek seçiniz.

İpuçları

- Çok sayıda yemek için cihazınızda programlanmış ayarlar mevcuttur. Cihaz tarafından yönlendirilmek istiyorsanız, programlanmış yemekleri → Sayfa 12 kullanınız.
 - Hazırlamak istediğiniz yemeği veya uygulamayı tam olarak bulamıyorsanız, benzer bir yemek ile devam ediniz.
2. Aksesuarlar pişirme bölümünden çıkarılmalıdır.
 3. Uygun kap ve aksesuar seçilmelidir.
Ayar önerilerinde belirtilen kap ve aksesuarları kullanınız.
 4. Cihazda ancak tarifte veya ayar önerilerinde belirtildiği sürece ön ısıtma yapılmalıdır.
 5. Cihaz ayar önerilerine göre ayarlanmalıdır.
 6. Yemek hazır olduğunda, ⏻ ile cihazı kapatınız.

18.2 Faydalı bilgiler

Tablolarda çeşitli yemekler bulacaksınız, bu yemekleri cihazınızda kolayca hazırlayabilirsiniz. Hangi ısıtma türlerinin, hangi aksesuarların ve hangi sıcaklık ve pişirme süresinin seçilmesi gerektiğini öğrenebilirsiniz. Bilgiler, eğer aksi bildirilmemişse, soğuk cihaza yemek sürüldüğünde geçerlidir.

Aksesuar

Cihazla birlikte teslim edilen aksesuarı kullanınız. Delikli buhar haznesinde yemek pişirirseniz, her zaman deliksiz buhar haznesini bunun altına sürünüz. Deliksiz buhar haznesi damlayan sıvıyı yakalar.

Kap

Kap kullandığınızda, kapları daima delikli buhar haznesinin ortasına yerleştiriniz. Kaplar ısıya ve buhara dayanıklı olmalıdır. Kalın kap pişirme süresini uzatacaktır. Su banyosunda hazırladığınız yiyecekler (örneğin çikolata eritirken) folyo ile kaplanmalıdır.

Pişirme süresi ve pişirme miktarı

Buharda pişirme sırasındaki pişirme süreleri parça büyüklüğüne bağlıdır, ama toplam miktardan bağımsızdır. Cihaz maksimum 2 kg yemeği buharda pişirebilir, Tablolarda belirtilen parça büyüklüklerini dikkate alınız. Küçük parçalar için pişirme süresi kısaltılır, büyük parçalar için pişirme süresi daha uzundur. Kalite ve pişkinliğin pişirme süresi üzerinde etkisi vardır. Bundan dolayı bildirilen değerler sadece referans teşkil etmektedir.

Gıdaların eşit şekilde dağıtılması

Yiyecekleri her zaman kaplara eşit olarak dağıtınız. Farklı yükseklikteki katmanlarda, yiyecek eşit olmayan bir şekilde pişer.

Basınca duyarlı gıdalar

Basınca duyarlı yiyecekleri buhar haznesinde çok yükseğe istiflemeyiniz. İki buhar haznesi kullanmanız daha iyi olur.

Menü pişirme

Tüm menüleri, tadı taşınmadan aynı anda buharda pişirebilirsiniz. Pişirme süresi en uzun olan yiyeceği pişirme bölümüne ilk önce koyunuz. Yiyeceklerin geri kalanını uygun zamanda ekleyiniz. Böylece tüm yemekler aynı anda pişer. Bir menü pişirmede toplam pişirme süresi daha uzundur. Cihaz kapağını açtığınızda, bir miktar buhar çıkar ve pişirme bölümü yeniden ısınmak zorunda kalır.























Yoğuşma suyu

Pişirme sırasında pişirme bölümünde ve cihaz kapağında yoğuşma suyu oluşabilir. Yoğuşma suyu normaldir ve cihazın fonksiyonunu etkilemez. Pişirme işleminden sonra yoğuşma suyu temizlenmelidir.

18.3 Sebze

Sebzeleri delikli buhar haznesine koyunuz ve yerleştirme yüksekliği 2'ye itiniz. Deliksiz buhar haznesini bunun altına, yerleştirme yüksekliği 1'e itiniz. Deliksiz buhar haznesi damlayan sıvıyı yakalar.

Sebze için ayar önerileri

Yemek	Parça büyüklüğü	Aksesuar / Kaplar	Isıtma türü	°Colarak sıcaklık	Dakika cinsinden pişirme süresi
Enginar	Bütün	Delikli + deliksiz buhar haznesi		100	20 - 35
Karnabahar	Bütün	Delikli + deliksiz buhar haznesi		100	20 - 35
Karnabahar	Çiçekler halinde	Delikli + deliksiz buhar haznesi		100	10 - 15
Brokoli	Çiçekler halinde	Delikli + deliksiz buhar haznesi		100	8 - 10
Bezelye	-	Delikli + deliksiz buhar haznesi		100	5 - 10
Rezene	Dilimler	Delikli + deliksiz buhar haznesi		100	10 - 14
Taze fasulye	-	Delikli + deliksiz buhar haznesi		100	15 - 25
Havuç	Dilimler	Delikli + deliksiz buhar haznesi		100	10 - 20
Alabaş	Dilimler	Delikli + deliksiz buhar haznesi		100	15 - 25
Pırasa	Dilimler	Delikli + deliksiz buhar haznesi		100	6 - 9
Mısır	Bütün	Delikli + deliksiz buhar haznesi		100	25 - 35
Pazı ¹	Şeritler	Delikli + deliksiz buhar haznesi		100	8 - 10
Kuşkonmaz, yeşil ¹	Bütün	Delikli + deliksiz buhar haznesi		100	7 - 12
Kuşkonmaz, beyaz ¹	Bütün	Delikli + deliksiz buhar haznesi		100	10 - 15
İspanak ¹	-	Delikli + deliksiz buhar haznesi		100	2 - 3
Piramit karnabahar	Çiçekler halinde	Delikli + deliksiz buhar haznesi		100	8 - 12
Brüksel lahanası	Çiçekler halinde	Delikli + deliksiz buhar haznesi		100	10 - 20
Kırmızı pancar	bütün	Delikli + deliksiz buhar haznesi		100	40 - 50
Kırmızilahana karalahana	Şeritler halinde	Delikli + deliksiz buhar haznesi		100	25 - 35
Beyazlahana / lahana	Şeritler halinde	Delikli + deliksiz buhar haznesi		100	25 - 35
Kabak	Dilimler	Delikli + deliksiz buhar haznesi		100	3 - 4
Şeker kabuğu	-	Delikli + deliksiz buhar haznesi		100	8 - 12

¹ Cihazda ön ısıtma yapılmalıdır.













18.4 Garnitürler ve baklagiller

Garnitürler ve baklagiller için önerilen ayarlar.

Garnitürler ve baklagillerin pişirilmesi

1. Su veya sıvıyı bildirilen oranda ekleyiniz.
Örnek: 1:1,5 = 100 g pirince 150 ml sıvı ekleyiniz.
2. Cihaz ayar önerilerine göre ayarlanmalıdır.





Garnitürler ve baklagiller için önerilen ayarlar

Yemek	Oran	Aksesuar / Kaplar	Yerleştirme yüksekliği	Isıtma türü	°C cinsinden sıcaklık	Dakika cinsinden süre
Kabuğu ile haşlanmış patates (orta boyutta)	-	Delikli + deliksiz buhar haznesi	2 + 1		100	35 - 45
Haşlanmış patates	-	Delikli + deliksiz buhar haznesi	2 + 1		100	20 - 25
Doğal pirinç	1:1,5	Deliksiz buhar haznesi	2		100	35 - 45
Uzun pirinç	1:1,5	Deliksiz buhar haznesi	2		100	20 - 30
Basmati pirinci	1:1,5	Deliksiz buhar haznesi	2		100	15 - 25
Risotto	1:2	Deliksiz buhar haznesi	2		100	30 - 40
Yeşil mercimek	1:2	Deliksiz buhar haznesi	2		100	30 - 40
Kuskus	1:1	Deliksiz buhar haznesi	2		100	6 - 10
Ham buğday, öğütülmüş	1:2,5	Deliksiz buhar haznesi	2		100	15 - 20
Darı, bütün	1:2,5	Deliksiz buhar haznesi	2		100	25 - 35
Köfte	-	Delikli + deliksiz buhar haznesi	2 + 1		100	15 - 25
Hamur işleri, taze, dondurulmuş ¹	-	Deliksiz buhar haznesi	2		100	5 - 15

18.5 Kümes hayvanı ve et

Kümes hayvanları ve et için önerilen ayarlar.

Kümes hayvanları ve et için önerilen ayarlar

Yemek	Miktar	Aksesuar / Kaplar	Yerleştirme yüksekliği	Isıtma türü	°C olarak sıcaklık	Dakika cinsinden pişirme süresi
Tavuk göğsü	her biri 0,15 kg	Deliksiz buhar haznesi	2		100	20 - 30
Ördek göğsü ²	her biri 0,35 kg	Deliksiz buhar haznesi	2		100	12 - 18
İnce rozbif, orta ²	1 kg	Deliksiz buhar haznesi	2		100	25 - 45
Kalın rozbif, orta ²	1 kg	Deliksiz buhar haznesi	2		100	40 - 60

¹ Yemeğe biraz su eklenmelidir.









² önceden kızartılmalı ve folyoya sarılmalıdır

Yemek	Miktar	Aksesuar / Kaplar	Yerleştirme yüksekliği	Isıtma türü	°Colarak sıcaklık	Dakika cinsinden pişirme süresi
Domuz filetosu ¹	0,5 kg	Deliksiz buhar haznesi	2		100	20 - 30
Domuz madalyon ¹	yakl. 3 cm kalınlığında	Deliksiz buhar haznesi	2		100	6 - 12
Füme domuz pirzolası	Dilimler halinde	Deliksiz buhar haznesi	2		100	15 - 20
Viyana usulü sosis		Delikli + deliksiz buhar haznesi	2 + 1		80 - 90	12 - 18
Beyaz sosis		Delikli + deliksiz buhar haznesi	2 + 1		80 - 90	20 - 25



18.6 Balık

Balık ve midye pişirmek için önerilen ayarlar.

Balık için ayar önerileri

Yemek	Miktar	Aksesuar / Kaplar	Yerleştirme yüksekliği	Isıtma türü	°Colarak sıcaklık	Dakika cinsinden pişirme süresi
Çipura, bütün	her biri 0,3 kg	Delikli + deliksiz buhar haznesi	2 + 1		80 - 90	15 - 25
Çipura filetosu	her biri 0,15 kg	Delikli + deliksiz buhar haznesi	2 + 1		80 - 90	10 - 20
Alabalık, bütün	her biri 0,2 kg	Delikli + deliksiz buhar haznesi	2 + 1		80 - 90	12 - 15
Morina balığı filetosu	her biri 0,15 kg	Delikli + deliksiz buhar haznesi	2 + 1		80 - 90	10 - 14
Somon fileto	her biri 0,15 kg	Delikli + deliksiz buhar haznesi	2 + 1		100	8 - 10
Midye	1,5 kg	Deliksiz buhar haznesi	2		100	10 - 15
Barbunya filetosu	her biri 0,15 kg	Delikli + deliksiz buhar haznesi	2 + 1		80 - 90	10 - 20
Dil balığı rulosu, doldurulmuş		Delikli + deliksiz buhar haznesi	2 + 1		80 - 90	10 - 20

18.7 Çorba malzemeleri ve diğer yemekler için ayar önerileri

Yemek	Aksesuar / Kaplar	Yerleştirme yüksekliği	Isıtma türü	°C bazında sıcaklık	Süre, dakika
Küp şeklinde yumurta	Deliksiz buhar haznesi	2		90	15 - 20
İrmik köftesi	Delikli + deliksiz buhar haznesi	2 + 1		90 - 95	7 - 10

¹ önceden kızartılmalı ve folyoya sarılmalıdır

Yemek	Aksesuar / Kaplar	Yerleştirme yüksekliği	Isıtma türü	°C bazında sıcaklık	Süre, dakika
İyi pişmiş yumurta (boyut M, maks. 1,8 kg)	Delikli + deliksiz buhar haznesi	2 + 1		100	10 - 12
Az pişmiş yumurta (boyut M, maks. 1 kg)	Delikli + deliksiz buhar haznesi	2 + 1		100	6 - 8

18.8 Tatlılar, komposto

Tatlılar ve kompostolar için ayar önerileri.

Kompostonun hazırlanması

1. Meyveleri tartınız.
2. Miktarın yakl. 1/3'ü kadar su ekleyiniz.
3. Tercihinize göre şeker ve baharat ekleyiniz.
4. Cihaz ayar önerilerine göre ayarlanmalıdır.

Sütlacın hazırlanması

1. Pirinci tartınız.
2. Miktarın 2,5 katı süt ekleyiniz.
3. Pirinç ve sütü azami 2,5 cm yüksekliğinde bir kaba doldurunuz.
4. Cihaz ayar önerilerine göre ayarlanmalıdır.
5. Pişirdikten sonra sütlacı karıştırınız.
- ✓ Sütleç, sütün geri kalanını emer.

Yoğurdun hazırlanması

1. Sütü ocakta 90 °C'ye ısıtınız. Ardından 40 °C'ye soğumaya bırakınız. Uzun ömürlü süt kullanıyorsanız uzun ömürlü sütü 40 °C'ye ısıtınız. Bu sıcaklık uzun ömürlü süt için yeterlidir.
2. 150 g yoğurdu (buzdolabı sıcaklığında) sütün içine karıştırınız.
3. Karışımı fincanlara veya küçük kavanozlara doldurunuz ve streç filmle kapatınız.
4. Delikli buharda pişirme kabını pişirme bölümüne sürünüz.
5. Fincanları veya kavanozları delikli buharda pişirme kabına yerleştiriniz.
6. Cihaz ayar önerilerine göre ayarlanmalıdır.
7. Hazırlandıktan sonra yoğurdu buzdolabında soğumaya bırakınız.

Tatlılar ve kompostolar için ayar önerileri

Yemek	Aksesuar / Kaplar	Yükseklik	Isıtma türü	°C cinsinden sıcaklık	Süre, dak.
Köfte şeklinde içi dolu hamur	Deliksiz buhar haznesi	2		100	20 - 30
Krem karamel	Kalıp + delikli buharda pişirme kabı	2		80	25 - 35
Sütleç	Kase + delikli buhar kabı	2		100	30 - 40
Yoğurt	Porsiyon bardakları + delikli buharda pişirme kabı	2		40	300 - 360
Elma kompostosu	Deliksiz buhar haznesi	2		100	10 - 15
Armut kompostosu	Deliksiz buhar haznesi	2		100	10 - 15
Vişne kompostosu	Deliksiz buhar haznesi	2		100	10 - 15
Ravent kompostosu	Deliksiz buhar haznesi	2		100	10 - 15
Mürdüm eriği kompostosu	Deliksiz buhar haznesi	2		100	15 - 20

18.9 Tekrar ısıtma

Tekrar ısıtma, soğuk yemekleri koruyarak ısıtır. Yemekler lezzetli olur ve taze hazırlanmış görünür.

Tekrar ısıtma için önerilen ayarlar

Tekrar ısıtma sırasında yiyecekler korunarak yeniden ısıtılır. Bunlar yeni hazırlanmış lezzet ve görünümündedir.

Yemek	Aksesuar / Kaplar	Yerleştirme yüksekliği	Isıtma türü	°C bazında sıcaklık	Süre, dakika
Sebze	Deliksiz buhar haznesi	2		100	10 - 15
Makarna, patates, pirinç	Deliksiz buhar haznesi	2		100	10 - 25
Tencere yemeği, soğutulmuş, 1 porsiyon	Üzeri açık kaplar	2		100	10 - 20

18.10 Buz çözme

Dondurulmuş meyve ve sebzeyi çözmek için, buz çözme buhar fonksiyonunu kullanınız.

Et ve balık en iyi buzdolabında çözülür.

Dondurulmuş gıdada sıvı tutmak istiyorsanız, örneğin dondurulmuş kremalı ıspanak gibi, deliksiz buharda pişirme kabını kullanınız.

Notlar

- Tabloda verilen süreler referans değerlerdir ve gıdanın kalitesine, donma sıcaklığına (-18 °C) ve kıvamına bağlıdır. Tabloda zaman aralıkları verilmiştir. Önce daha kısa pişirme süresini ayarlayınız ve gerekirse pişirme süresini uzatınız.

- Yassı olarak dondurulmuş veya porsiyonlara ayrılmış yiyecekler, blok halinde dondurulmuş yiyeceklerden daha hızlı çözülür.

Donmuş yiyeceklerin buzunun çözülmesi

- Dondurulmuş yiyecekleri ambalajından çıkarınız.
- Dondurulmuş yiyecekleri delikli buharda pişirme kabına yerleştiriniz.
- Delikli buharda pişirme kabını pişirme bölümüne itiniz ve deliksiz buharda pişirme kabını bunun altına sürünüz.
- Yiyecekler çözülmüş suda değil ve damlayan sıvı deliksiz buharda pişirme kabında kalıyor.
- Cihaz ayar önerilerine göre ayarlanmalıdır.

Buz çözme için önerilen ayarlar

Yemek	Miktar	Aksesuar / Kaplar	Yerleştirme yüksekliği	Isıtma türü	°C olarak sıcaklık	Dakika cinsinden pişirme süresi
Üzümsü meyveler	0,5 kg	Delikli + deliksiz buhar haznesi	2 + 1		50 - 55	15 - 20
Sebze	0,5 kg	Delikli + deliksiz buhar haznesi	2 + 1		40 - 50	15 - 50

18.11 Suyunu çıkarma



Küçük taneli meyvelerin suyunu çıkarma için ayar önerileri.

Küçük taneli meyvelerin suyunu çıkartma

- Küçük taneli meyveleri bir çanağa aktarınız ve şeker ilave ediniz.
- Meyvelerin suyunu çekebilmesi için karışımı en az bir saat bekletiniz.

- Çilekleri delikli buharda pişirme kabına doldurunuz ve seviye 2'de içeri sürünüz.
- Suyu toplamak için deliksiz buharda pişirme kabını bir seviye aşağıya yerleştiriniz.
- Cihaz ayar önerilerine göre ayarlanmalıdır.
- Pişirme süresi sona erdiğinde, meyveleri bir beze koyunuz ve kalan suyu sıkınız.
- Pişirme bölümünü kurulayınız.

Suyunu çıkarma için ayar önerileri

Yemek	Aksesuar / Kaplar	Yerleştirme yüksekliği	Isıtma türü	°C bazında sıcaklık	Süre, dakika
Frambuaz	Delikli + deliksiz buhar haznesi	2 + 1		100	30 - 45
Frenk üzümü	Delikli + deliksiz buhar haznesi	2 + 1		100	40 - 50

18.12 Konserveleme

Meyve ve sebzeleri ısıtarak ve hava almayacak şekilde cam kavanozlara koyarak konserve yapabilirsiniz.

- Yiyecekleri taze konserveleyiniz. Uzun bir saklama süresi vitamin oranını düşür ve gıda maddeleri çabuk bozulur.
- Sadece iyi durumdaki meyve ve sebzeleri kullanınız.

- Aşağıdaki gıda maddelerini cihazınız ile konserveleyemezsiniz: Teneke kutu içerisindekiler, et, balık veya hamur işleri.
- Konserve kavanozlarını, kauçuk halkaları, kısıkaçları ve yayları kontrol ediniz.
- Sadece paslanmaz kısıkaç kullanınız.

Meyve veya sebzelerin konservelemesi

Gereklilik: Konserve kavanozlarını, kauçuk halkaları, kısıkaçları ve yayları kontrol ediniz.

1. Kauçuk halkaları ve kavanozları sıcak suyla iyice temizleyiniz.
Cihaz ile kavanozları dezenfekte edebilirsiniz.
→ "Yemeklerin seçilmesi ve ayarlanması", Sayfa 12
2. Delikli buharda pişirme kabını pişirme bölümüne sürünüz.
3. Hazırlanan kavanozları delikli buharda pişirme kabına yerleştiriniz.
Kavanozlar birbirine değmemelidir.
4. Belirtilen pişirme süresinden sonra cihazın kapağını açınız.
5. Konserve kavanozlarını ancak tamamen soğuduktan sonra cihazdan çıkartınız.

Konservelemek için ayar önerileri

Buharla konserveleme için önerilen ayarlar.

Yemek	Aksesuar / Kaplar	Yerleştirme yüksekliği	Isıtma türü	°C bazında sıcaklık	Süre, dakika
Sebze	1 litrelik konserve kavanozları	2		100	30 - 120
Sert çekirdekli meyve	1 litrelik konserve kavanozları	2		100	25 - 30
Çekirdekli meyve	1 litrelik konserve kavanozları	2		100	25 - 30


18.13 Hamur mayalama

Hamuru mayalamak için önerilen ayarlar.
Mayalı hamuru cihazınızın içinde oda sıcaklığına göre daha hızlı mayalayabilirsiniz.

Hamur mayalama

1. Delikli buhar kabını pişirme bölümüne sürünüz.
Delikli buhar kabı için yerleştirme yüksekliğini istediğiniz gibi seçebilirsiniz.
2. Hamur kasesini delikli buhar kabına yerleştiriniz.
Hamurun üzerini örtmeyiniz.
3. Cihaz ayar önerilerine göre ayarlanmalıdır.

Mayalı hamur için önerilen ayarlar

Yemek	Miktar	Aksesuar / Kaplar	Isıtma türü	°C cinsinden sıcaklık	Süre, dak.
Mayalı hamur	1 kg	Kase + delikli buhar kabı		35	20 - 40

18.14 Dondurulmuş ürünler

Ambalajdaki üretici bilgilerini dikkate alınız. Verilen pişirme değerleri, soğuk pişirme bölümüne sürme için geçerlidir.

Dondurulmuş yiyeceklerde buz çözme ve ısıtma

Yemek	Aksesuar / Kaplar	Yerleştirme yüksekliği	Isıtma türü	°C bazında sıcaklık	Süre, dakika
Alabalık	Delikli + deliksiz buhar haznesi	2 + 1		80 - 100	20 - 30
Somon fileto	Delikli + deliksiz buhar haznesi	2 + 1		80 - 100	15 - 25
Brokoli, beyazlatılmış	Delikli + deliksiz buhar haznesi	2 + 1		100	6 - 10
Karnabahar, beyazlatılmış	Delikli + deliksiz buhar haznesi	2 + 1		100	5 - 8
Taze fasulye, beyazlatılmış	Delikli + deliksiz buhar haznesi	2 + 1		100	6 - 10

Yemek	Aksesuar / Kaplar	Yerleştirme yüksekliği	Isıtma türü	°C bazında sıcaklık	Süre, dakika
Bezelye, beyazlatılmış	Delikli + deliksiz buhar haznesi	2 + 1		100	5 - 12
Havuç, beyazlatılmış	Delikli + deliksiz buhar haznesi	2 + 1		100	4 - 6
Karışık sebze, beyazlatılmış	Delikli + deliksiz buhar haznesi	2 + 1		100	6 - 10
Brüksel lahanası, beyazlatılmış	Delikli + deliksiz buhar haznesi	2 + 1		100	5 - 10

18.15 Test yemekleri

Bu bölümdeki bilgiler, cihazın EN 60350-1'e göre test edilmesini kolaylaştırmak için test enstitülerine yöneliktir.

Test yemekleri için ayar önerileri

Yiyecek	Aksesuar	Yükseklik	Isıtma türü	°C cinsinden sıcaklık	Dak. cinsinden pişirme süresi
Brokoli, taze, 300 g	delikli + deliksiz	2 + 1		100	7 - 9 ¹
Brokoli, taze, bir kap	delikli + deliksiz	2 + 1		100	7 - 9 ¹
Bezelye, dondurulmuş, bir kap ²	delikli + deliksiz	2 + 1		100	- ³

19 Müşteri hizmetleri

İlgili Ürünlerin Çevreye Duyarlı Tasarımına İlişkin Yönetmeliği uyarınca fonksiyon ile ilgili orijinal yedek parçaları, cihazınız piyasaya çıkarıldıktan sonra en az 10 yıl süresince müşteri hizmetlerimizden temin edebilirsiniz.

Ek olarak, cihazınızın piyasa sunumunu takiben 15 yıla kadar süreyle, müşteri hizmetlerimiz aracılığıyla fonksiyonel açıdan uygun ve stoklanabilir orijinal yedek parçaları temin etme imkanına sahipsiniz.

Daha fazla bilgi için lütfen müşteri hizmetlerimize başvurunuz.

Ülkenizde geçerli olan garanti süresi ve garanti koşulları ile ilgili ayrıntılı bilgileri ekteki belgede yer alan QR kodu aracılığıyla servis iletişim kişilerine ve garanti koşullarına, ekteki müşteri hizmetleri listesinden, müşteri hizmetlerimizden, yetkili satıcımızdan veya Web sitemizden alabilirsiniz.

İthalatçı Firma: BSH Ev Aletleri ve Sanayi Ticaret A.Ş.

Fatih Sultan Mehmet Mah. Balkan Cad. No:51

Ümraniye-İstanbul-Türkiye

Tel : 0216 528 90 00

Fax : 0216 528 99 99

Üretici Firma : BSH Hausgeräte GmbH

Carl-Wery Straße 34

81739 München, Germany

siemens-home.bsh-group.com

Phone: 0049 89 4590-01

Müşteri hizmetlerinin iletişim verilerini ekteki belgede yer alan QR kodu aracılığıyla servis iletişim kişilerine ve garanti koşullarına, ekteki müşteri hizmetleri listesinden veya Web sitemizde bulabilirsiniz.

Bu ürün, G enerji verimlilik sınıfı kapsamında ışık kaynakları içerir. Işık kaynakları, yedek parça olarak sunulur ve sadece bu yönde eğitim almış uzman personel tarafından değiştirilmelidir.

Tüm yetkili servis istasyonlarının iletişim bilgilerine aşağıdaki web sitemizden ulaşabilirsiniz.

<https://yetkiliservis.siemens-home.bsh-group.com/>

Ayrıca yetkili servis istasyonlarına ait bilgiler, ilgili bakanlık tarafından oluşturulan www.servis.gov.tr adresli web sitesinde yer almaktadır.

SGM-2024/5 yönetmeliğine uygun bilgileri, cihazınızın ürün sayfasında ve servis sayfasında siemens-home.bsh-group.com altında çevrimiçi olarak ilgili kullanım talimatlarında ve ek belgelerde bulabilirsiniz.

¹ Referans numune 5 dakika süreyle (IEC 60350-1 içindeki şekilde hazırlanarak) pişirildiğinde referans numune ile temel numune arasında kıyaslanabilir bir pişirme derecesine ulaşılır.

² 2,0 kg bezelye kaba eşit biçimde dağıtılmalıdır.

³ En soğuk yerde 85 °C'ye ulaşıldığında kontrol tamamlanır (bkz. IEC 60350-1).

19.1 Ürün numarası (E-Nr.), imalat numarası (FD) ve sayma numarası (Z-Nr.)

Müşteri hizmetlerine başvurduğunuzda, cihazınızın etiketinde yer alan ürün numarasını (E-Nr.), imalat numarasını (FD) ve seri numarasını (Z-Nr.) hazır bulundurun.

Numaraların yer aldığı tip plaketi, cihazın kapağını açtığınızda görebilirsiniz.



Cihaz bilgilerini ve müşteri hizmetlerinin telefon numarasını hızlıca bulabilmeniz için bilgileri not etmenizi öneririz.

Cihaz bilgilerini temel ayarlarda da görüntüleyebilirsiniz.
→ "Temel ayarlar", Sayfa 14

19.2 Garanti Şartları

Kullanım Süresi: 10 YIL (Ürünün fonksiyonunu yerine getirebilmesi için gerekli yedek parça bulundurma süresi).

Malın ayıplı olduğunun anlaşılması durumunda tüketici, 6502 sayılı Tüketicinin Korunması Hakkında Kanununun 11 inci maddesinde yer alan;

- Sözleşmeden dönme
- Satış bedelinden indirim isteme,
- Ücretsiz onarılmasını isteme,
- Satılanın ayıpsız bir misli ile değiştirilmesini isteme,

haklarından birini kullanabilir.

Tüketici, garantiden doğan haklarının kullanılması ile ilgili olarak çıkabilecek uyuşmazlıklarda yerleşim yerinin bulunduğu veya tüketici işleminin yapıldığı yerdeki Tüketici Hakem Heyetine veya Tüketici Mahkemesine başvurabilir.

20 Serbest yazılıma ve Open Source yazılımına yönelik bilgiler

Bu ürün, telif hakkı sahipleri tarafından serbest yazılım veya Open Source yazılımı olarak lisanslı olan yazılım bileşenleri içerir.

İlgili lisans bilgileri, ev cihazı üzerinde kayıtlıdır. İlgili lisans bilgilerine erişim, Home Connect uygulaması üzerinden de mümkündür: "Profil -> Yasal bilgiler -> Lisans bilgileri".¹ Lisans bilgilerini ilgili markanın web sayfasından da indirebilirsiniz. (Lütfen ürün web sayfasında cihaz modelinizi ve ek dokümanları arayınız.) Alternatif olarak, ilgili bilgileri ossrequest@bshg.com

veya BSH Hausgeräte GmbH, Carl-Wery-Str. 34, D-81739 Münih adresinden talep edebilirsiniz.

İlgili kaynak kodu, talep üzerine sunulur.

Lütfen talebinizi ossrequest@bshg.com veya BSH Hausgeräte GmbH, Carl-Wery-Str. 34, D-81739 Münih adresine gönderiniz.

Konu: „OSSREQUEST“

Talebinizin işlenmesine yönelik masraflar, size faturalanır. Bu teklif, satın alma tarihinden itibaren üç yıl süresince veya en az ilgili cihaz için destek ve yedek parça sunduğumuz süre boyunca geçerlidir.

21 Uygunluk beyanı


BSH Hausgeräte GmbH, Home Connect fonksiyonuna sahip cihazın 2014/53/EU yönergesinin temel gerekliliklerine ve diğer ilgili kurallarına uygun olduğunu taahhüt eder.

Daha ayrıntılı bir RED uygunluk beyanını internette siemens-home.bsh-group.com altında bulunan, cihazınızın ürün sayfasındaki ek dokümanlarda bulabilirsiniz.



2,4 GHz bant (2400–2483,5 MHz): maks. 100 mW

5-GHz bant (5150–5350 MHz + 5470–5725 MHz): maks. 150 mW

	BE	BG	CZ	DK	DE	EE	IE	EL	ES
	FR	HR	IT	CY	LI	LV	LT	LU	HU
	MT	NL	AT	PL	PT	RO	SI	SK	FI
	SE	NO	CH	TR	IS	UK (NI)			

5 GHz WLAN (Wi-Fi): Sadece kapalı alanlarda kullanıma uygundur.

AL	BA	MD	ME	MK	RS	UK	UA
----	----	----	----	----	----	----	----

5 GHz WLAN (Wi-Fi): Sadece kapalı alanlarda kullanıma uygundur.

¹ Cihazın donanımına göre değişir

22 Montaj kılavuzu

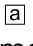
Cihazın montajı sırasında bu bilgilere dikkat ediniz.

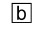


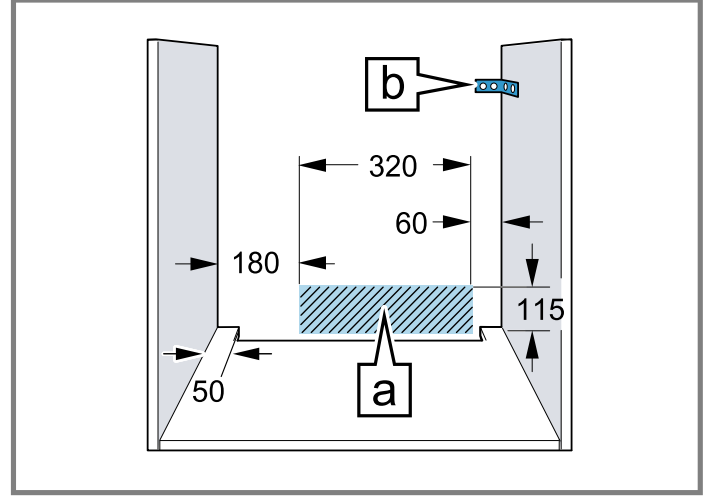
mm

22.1 Genel montaj bilgileri

Cihazın montajına başlamadan önce bu uyarıları dikkate alınız.

- Cihazın montajı ancak bu montaj talimatında tarif edilen şekilde, usulüne uygun olarak yapılmışsa, cihazın güvenli kullanımı söz konusu olabilir. Yanlış montajdan kaynaklanan arızalardan montajı yapan kişi sorumludur.
- Ambalajı açıldıktan sonra cihaz kontrol edilmelidir. Bir nakliye hasarı olması durumunda fişe takılmamalıdır.
- Fırını ve kapısını cihazı çalıştırmadan önce ambalaj malzemelerini ve yapışkanlı bantları pişirme bölümünden ve kapağında çıkarınız.
- Aksesuarların montajı için montaj sayfalarına dikkat ediniz.
- Gömme mobilyalar 95 °C'lik sıcaklığa kadar, bitişik mobilya yüzeyleri ise 70 °C'lik sıcaklığa kadar dayanıklı olmalıdır.
- Cihaz bir dekor veya mobilya kapısının arkasına monte edilmemelidir. Aşırı ısınma nedeniyle tehlike oluşturur.
- Mobilyada yapılacak kesim işleri, cihaz takılmadan önce yapılmalıdır. Talaşları temizleyiniz. Elektrikli ünitelerin işlevi olumsuz etkilenebilir.
- Cihaz zeminden 850 mm'den daha az bir yüksekliğe monte edilebilir.
- Cihazı yatay düzlem üzerine yerleştiriniz.
- Cihaz bağlantı prizi, taralı yüzey alanı  içinde veya montaj bölgesi dışında olmalıdır.

Sabitlenmeyen mobilyalar piyasada bulunabilen bir köşebentle  duvara sabitlenmelidir.



- Yaralanmaları önlemek için koruyucu eldiven takılmalıdır. Montaj esnasında erişilebilen parçaların kenarları keskin olabilir.
- Resimlerin ölçüm bilgileri mm cinsindedir.

⚠ UYARI – Elektrik çarpması tehlikesi!

Cihazın kurulumu tamamlandıktan sonra cihazın arkasındaki açıklıklar, altındaki çekmeceler ve dolaplar çocukların erişiminden uzak tutulmalıdır. Bu durum kurulum aracılığıyla güvence altına alınmalıdır. Pişirme tezgahının varlığı halinde, kapalı arka duvarın mevcut olması gereklidir.

⚠ UYARI – Yangın tehlikesi!

Elektrik kablosunun uzatılması ve izin verilmemiş adaptörlerin kullanılması tehlikelidir.

- ▶ Uzatma kabloları veya çoklu priz takımları kullanmayınız.
- ▶ Sadece üreticinin izin verdiği adaptörleri ve elektrik kablolarını kullanınız.
- ▶ Elektrik kablosu çok kısaysa ve daha uzun bir elektrik kablosu yoksa, ev tesisatının uyarlanması için uzman bir elektrik şirketi arayınız.

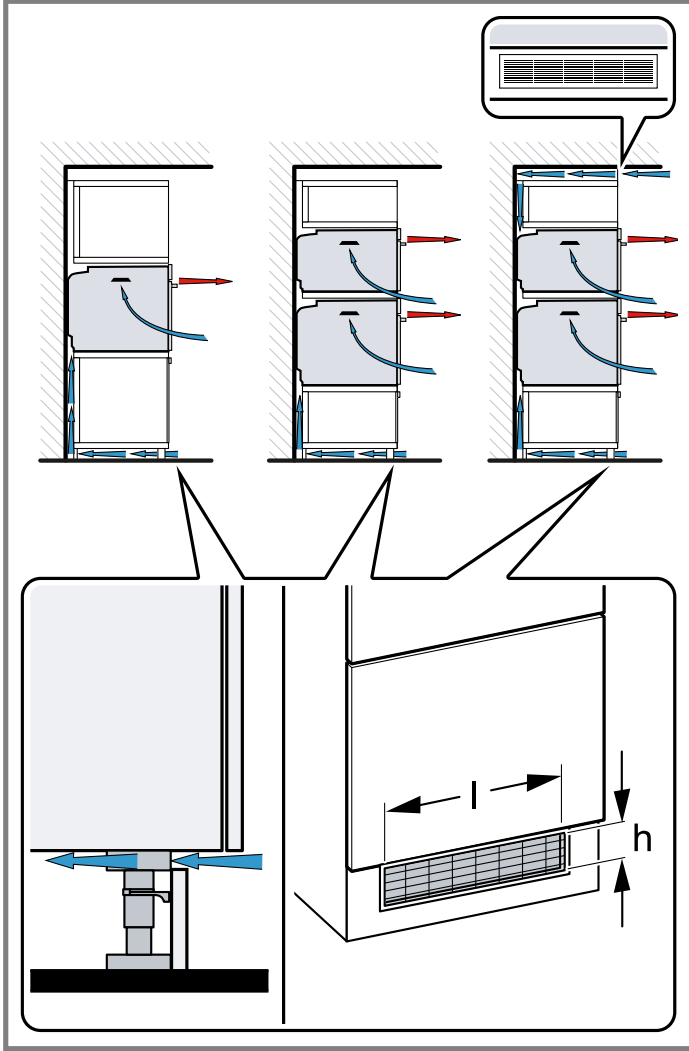
DİKKAT

Cihazın kapı kolundan taşınması, tutamağın kırılmasına neden olabilir. Kapı kolu cihazın ağırlığına dayanıklı değildir.

- ▶ Cihaz kapı kolundan taşınmamalı veya tutulmamalıdır.

Not: Mikrodalga fırınlar veya üst üste yerleştirilmiş iki cihaz için yeterli havalandırmanın sağlanması amacıyla en az

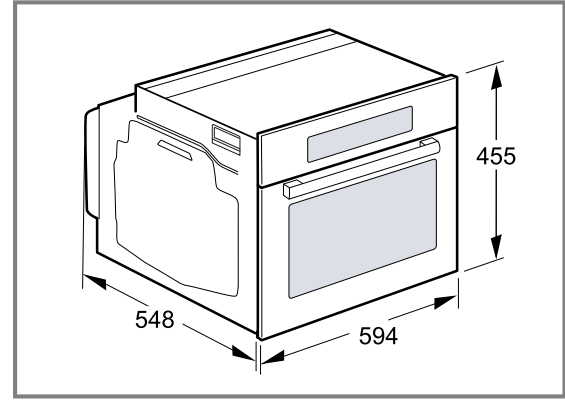
200 cm²'lik havalandırma açıklıkları gereklidir. Aşağıdaki tabloda minimum havalandırma açıklığı boyutlarına ilişkin örnekler gösterilmektedir. Havalandırma açıklığının minimum yüksekliği h en az 1 cm olmalıdır. → "Boy dolabına montaj", Sayfa 35



cm ²	cm cinsinden uzunluk	cm cinsinden yükseklik
200	40	5
200	45	4,4
200	50	4,0
200	60	3,3
200	70	2,9

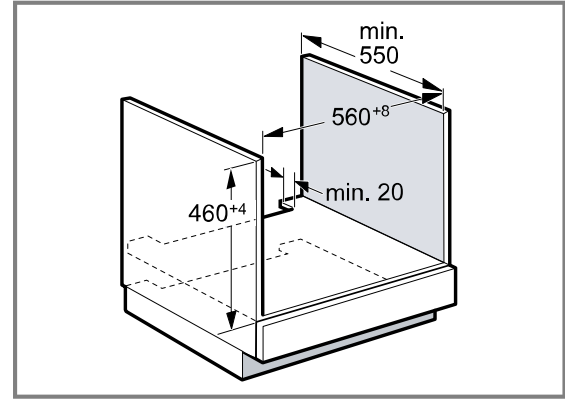
22.2 Cihaz boyutları

Burada cihazın ölçülerini bulabilirsiniz



22.3 Çalışma tezgahı altına montaj

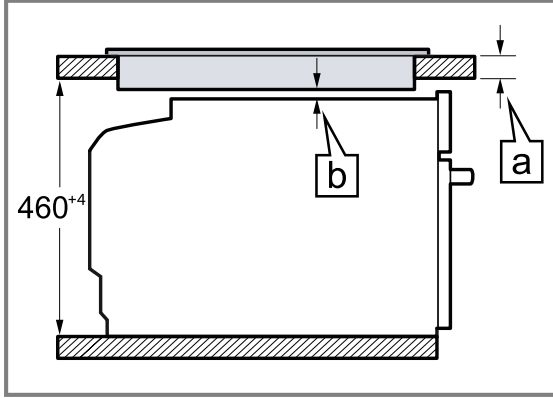
Çalışma tezgahı altına montaj sırasında montaj boyutlarına ve montaj uyarılarına uyunuz.



- Cihazın havalandırılması için ara rafta havalandırma bölümü bulunmalıdır.
- Çalışma tezgahı gömme mobilyaya sabitlenmelidir.
- Varsa ocağın montaj kılavuzuna uyulmalıdır.
- Ocak için farklı ulusal montaj uyarılarına uyulmalıdır.
- Çalışma tezgahı derinliğinin 600 mm olmasına dikkat ediniz.
- Gazlı ocağın altına montaj yapılırken, cihazın gazlı ocağın gaz bağlantısıyla temas etmediğinden emin olunması gerekmektedir.
- Gerekliyse gaz tesisatının kurulumu veya onarımı için yetkin ve lisanslı bir uzmanın davet edilmesi önerilmektedir.

22.4 Ocak altına montaj

Cihaz bir ocağın altına monte edilirse, gerekirse alt konstrüksiyon da dahil olmak üzere minimum ölçülere uyulması gereklidir.

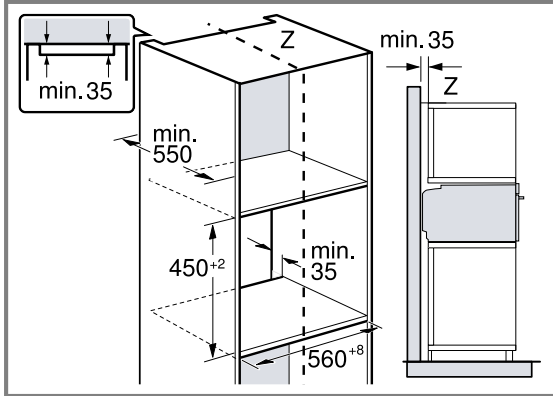


Gerekli minimum mesafe \square nedeniyle minimum çalışma tezgahı kalınlığı \square olmalıdır.

Ocak türü	mm cinsinden yerleştirilen a	mm cinsinden yüzeye sıfır a	mm cinsinden b
İndüksiyonlu ocak	42	43	5
Tam yüzey indüksiyonlu ocak	52	53	5
Gazlı ocak	32	43	5
Elektrikli ocak	32	35	2

22.5 Boy dolabına montaj

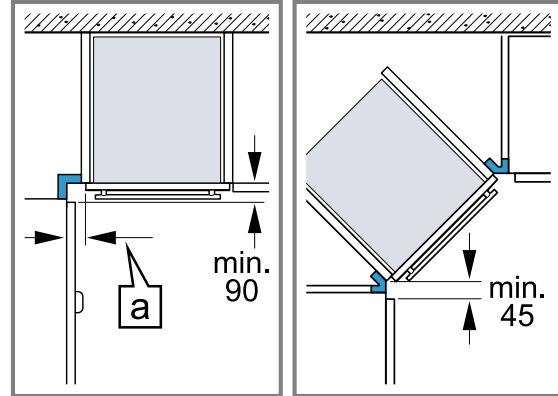
Boy dolabına montaj sırasında montaj boyutlarına ve montaj uyarılarına uyunuz.



- Cihazın havalandırılması için ara raflarda havalandırma bölümü bulunmalıdır.
- Cihaz, sadece aksesuarların kolaylıkla çıkartılabileceği bir yüksekliğe monte edilmelidir.

22.6 Köşe montajı

Köşe montajı sırasında montaj boyutlarına ve montaj uyarılarına uyunuz.



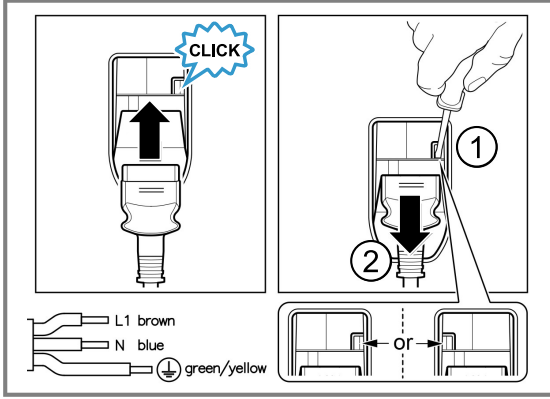
- Cihazın kapağının açılabilmesi için köşe montajı sırasında asgari ölçüye dikkat edilmelidir. Ölçü \square , tutamağa ve mobilyanın ön cephe kalınlığına bağlıdır.

22.7 Elektrik bağlantısı

Cihazın elektrik bağlantısının güvenli şekilde sağlanması için bu bilgileri dikkate alınız.

- Cihaz koruma sınıfı I'e aittir ve sadece topraklama kablosu bağlantısı ile çalıştırılabilir.
- Sigorta, tanıtım plakası üzerindeki güç değerine göre ve yerel yönetmeliklere uygun olarak seçilmelidir.
- Tüm montaj çalışmaları için cihaz gerilimsiz durumda olmalıdır.
- Cihaz bağlantısının, sadece cihazla birlikte teslim edilen bağlantı kablosu ile kurulması gerekir.
- Bağlantı kablosu, klik sesi duyulana kadar cihazın arka tarafına takılmalıdır. 3 m uzunluğunda bir

bağlantı kablosu müşteri hizmetlerinden temin edilebilir.



- Bağlantı kablosu sadece orijinal bir kablo ile değiştirilebilir. Bu, müşteri hizmetlerinden temin edilebilir.
- Montaj sırasında bir temas koruması mevcut olmalıdır.
- Cihazın ekranının laranlık kalması halinde, bağlantı yanlış yapılmış demektir. Cihazı şebekeden ayırınız, bağlantıyı kontrol ediniz.

Cihazın koruyucu kontak fişiyle elektriğe bağlanması

Not: Cihaz sadece kurallara uygun olarak kurulmuş korumalı kontak prize takılmalıdır.

- ▶ Fiş korumalı kontak prize takılmalıdır. Cihaz monte edildiğinde şebeke bağlantı kablosunun fişi serbestçe erişilebilir olmalıdır. Serbestçe erişmek mümkün değilse sabit döşenmiş elektrik tesisatına, tesisat kurulum yönetmeliklerine uygun olarak bir elektriği kesme tertibatı takılmalıdır.

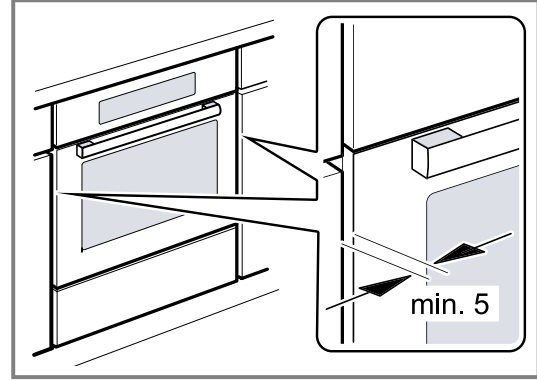
Cihazın koruyucu kontak fişi olmadan elektriğe bağlanması

Not: Cihazın elektrik bağlantısı, sadece eğitimli bir uzman tarafından yapılmalıdır. Hatalı bağlantıdan kaynaklanan hasarlarda garanti hakkı ortadan kalkar. Sabit döşenmiş elektrik tesisatına, tesisat kurulum yönetmeliklerine uygun olarak bir elektriği kesme tertibatı takılmalıdır.

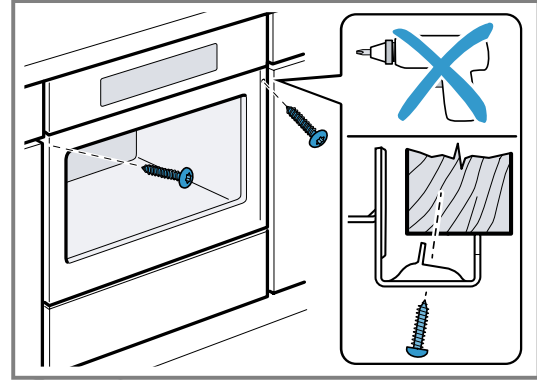
1. Faz ve nötr ("sıfır") hattı, bağlantı prizinde tanımlanmalıdır. Yanlış bağlantı durumunda cihaz zarar görebilir.
2. Bağlantı şemasına göre bağlayınız. Gerilim için tip plakasına bakınız.
3. Şebeke bağlantı hattının kabloları renk kodlamasına göre bağlanmalıdır:
 - ▶ yeşil-sarı = Topraklama iletkeni ⊕
 - ▶ mavi = Nötr ("sıfır") iletkeni
 - ▶ kahverengi = Faz (dış iletken)

22.8 Cihazın monte edilmesi

1. Cihazı tamamen içeri itiniz ve ortalayınız.



2. Cihazı sıkıca vidalayınız.

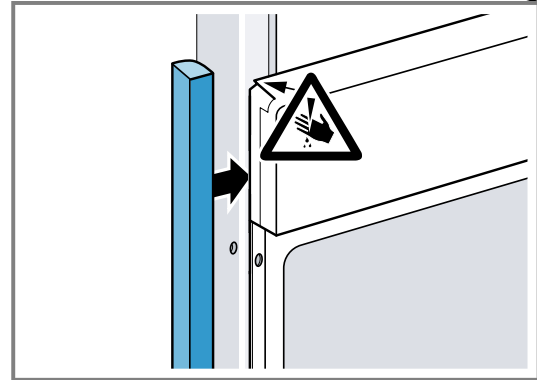


Not: Tezgah ve cihaz arasındaki aralık, ek pervazlarla kapatılmamalıdır.

Tadil edilen dolabin yan duvarlarına ısı koruma çubuklarının takılması gereklidir.

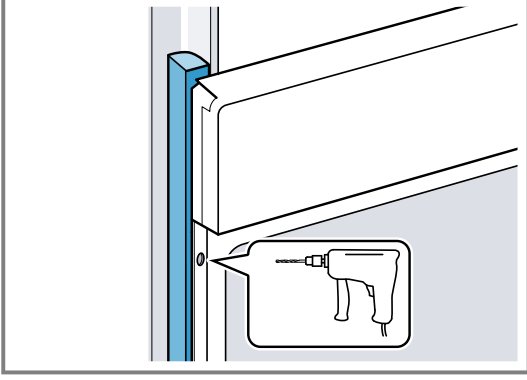
22.9 Dikey tutma kulbu ile tutamaksız mutfaklarda:

1. Keskin kenarları kapatmak ve güvenli montaj sağlamak için her iki tarafa da uygun bir dolgu parçası takınız.

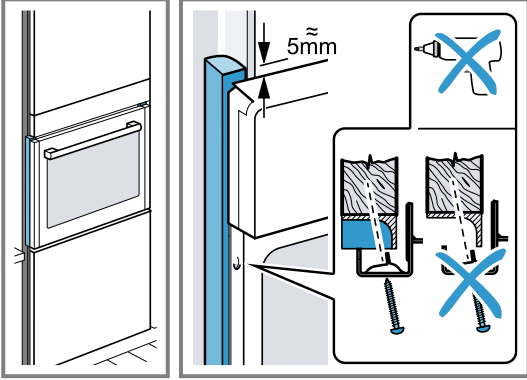


2. Dolgu parçasını mobilyaya sabitleyiniz.

3. Bir vida bağlantısı oluşturmak için dolgu parçasını ve mobilyayı önceden deliniz.



4. Cihazı uygun bir civatayla sabitleyiniz.



22.10 Cihazın sökülmesi

1. Cihazı fişten çekiniz.
2. Sabitleme vidalarını sökünüz.
3. Cihazı hafifçe kaldırınız ve tamamen dışarı çekiniz.

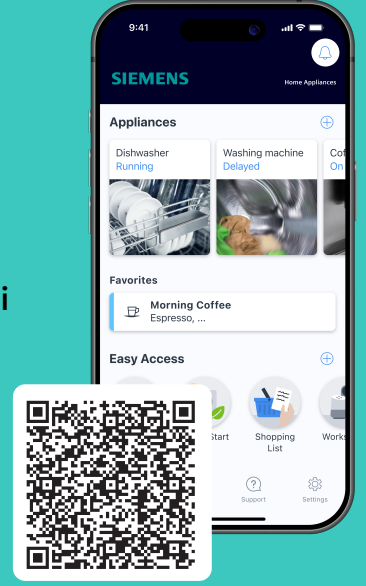




Siemens Home Appliances App

Cihazınızı bugün bağlayınız ve aşağıdaki avantajlardan yararlanınız:

- Her yerden: Yemek yapma süresi gibi alet bilgilerine ulaşım ve sesli zeki denetim.
- Yazılım güncellemeleri, pişirme yardımı ve işlev açıklamaları sayesinde cihaz performansı iyileştirildi.
- Bakım artık oldukça basit: Bakım ve temizlik için hatırlatmalar ile cihazın durumuna genel bir bakış.



TR BSH Hausgeräte GmbH tarafından Siemens AG ticari markası altında üretilmiştir

BSH Hausgeräte GmbH

Carl-Wery-Straße 34

81739 München, GERMANY

siemens-home.bsh-group.com



9001786441 (060120) REG25

tr