



**BOSCH**



Register your  
new device on  
MyBosch now and  
get free benefits:  
[bosch-home.com/  
welcome](https://bosch-home.com/welcome)

# เครื่องซักผ้า

WGA244A0TH

[th] คู่มือการใช้งานและคำแนะนำในการ  
ติดตั้ง

# สำหรับข้อมูลเพิ่มเติม โปรดดูคู่มือผู้ใช้ดิจิทัล



## สารบัญ

<b>1</b>	<b>ความปลอดภัย</b> .....	<b>4</b>	<b>9</b>	<b>โปรแกรม</b> .....	<b>23</b>
1.1	หมายเหตุทั่วไป .....	4	10	อุปกรณ์เสริม .....	27
1.2	การใช้งานที่ตรงตามวัตถุประสงค์ .....	4	11	เสื้อผ้า .....	27
1.3	การจำกัดกลุ่มผู้ใช้ .....	4	11.1	การเตรียมผ้า .....	27
1.4	การติดตั้งอย่างปลอดภัย .....	4	<b>12</b>	<b>ผลิตภัณฑ์ซักผ้าและผลิตภัณฑ์</b>	
1.5	การใช้งานอย่างปลอดภัย .....	6		<b>ถนอมผ้า</b> .....	<b>27</b>
1.6	การทำความสะอาดและการดูแล	8	<b>13</b>	<b>การใช้งานทั่วไป</b> .....	<b>28</b>
	รักษาอย่างปลอดภัย .....	8	13.1	การเปิดเครื่อง .....	28
<b>2</b>	<b>หลีกเลี่ยงไม่ให้เกิดความเสียหายต่อ</b>		13.2	การตั้งโปรแกรม .....	28
	<b>ทรัพย์สิน</b> .....	<b>9</b>	13.3	การปรับการตั้งค่าโปรแกรม .....	28
<b>3</b>	<b>การรักษาสิ่งแวดล้อมและการ</b>		13.4	การใส่ผ้า .....	28
	<b>ประหยัด</b> .....	<b>9</b>	13.5	การเติมผลิตภัณฑ์ซักผ้าและ	
3.1	กำจัดหีบหอบรรจุทิ้ง .....	9		ผลิตภัณฑ์ถนอมผ้า .....	28
3.2	ประหยัดพลังงานและทรัพยากร .....	10	13.6	การเริ่มโปรแกรม .....	28
3.3	โหมดประหยัดพลังงาน .....	10	13.7	การใส่ผ้าเข้าเครื่อง .....	29
<b>4</b>	<b>การติดตั้งและการเชื่อมต่อ</b> .....	<b>10</b>	13.8	การยกเลิกโปรแกรม .....	29
4.1	การนำเครื่องออกจากบรรจุภัณฑ์ .....	10	13.9	การนำผ้าออกจากเครื่อง .....	29
4.2	รายการอุปกรณ์ที่จัดส่ง .....	11	13.10	การปิดเครื่อง .....	29
4.3	ข้อกำหนดเกี่ยวกับตำแหน่งการ	11	<b>14</b>	<b>ระบบล๊อคป้องกันเด็ก</b> .....	<b>29</b>
	ติดตั้ง .....	11	14.1	การเปิดใช้งานระบบล๊อคป้องกัน	
4.4	การถอดตัวล๊อคสำหรับการขน	12		เด็ก .....	29
	ย้าย .....	12	14.2	การปิดใช้งานระบบล๊อคป้องกัน	
4.5	การเชื่อมต่ออุปกรณ์ .....	13		เด็ก .....	29
4.6	การจัดวางเครื่อง .....	14	<b>15</b>	<b>ระบบวัตตวงอัจฉริยะ</b> .....	<b>30</b>
<b>5</b>	<b>มาทำความรู้จักเกี่ยวกับอุปกรณ์กัน</b>	<b>15</b>	15.1	การเริ่มโปรแกรมที่มีระบบวัต	
5.1	อุปกรณ์ .....	15		ตวงอัจฉริยะ .....	30
5.2	ช่องเติมผลิตภัณฑ์ซักผ้า .....	15	15.2	การเติมผลิตภัณฑ์ลงในช่องวัต	
5.3	แผงควบคุม .....	16		ตวง .....	30
<b>6</b>	<b>ก่อนการใช้งานเป็นครั้งแรก</b> .....	<b>17</b>	15.3	ปริมาณผลิตภัณฑ์ที่ใช้ทั่วไป .....	31
6.1	การเริ่มการล้างถังซัก .....	17			
<b>7</b>	<b>จอแสดงผล</b> .....	<b>18</b>			
<b>8</b>	<b>ปุ่มต่างๆ</b> .....	<b>21</b>			

<b>16</b>	การตั้งค่าเบื้องต้น.....	<b>32</b>
16.1	ภาพรวมการตั้งค่าพื้นฐาน .....	32
16.2	การเปลี่ยนแปลงการตั้งค่าพื้นฐาน.....	33
<b>17</b>	ตัวนับโปรแกรม .....	<b>33</b>
17.1	การเรียกใช้งานตัวนับโปรแกรม..	33
<b>18</b>	การทำความสะอาดและการดูแลรักษา.....	<b>33</b>
18.1	การทำความสะอาดถังซัก .....	33
18.2	การทำความสะอาดช่องเติมผลิตภัณฑ์ซักผ้า.....	33
18.3	การทำความสะอาดบิ๊มน้ำซักฟอก.....	35
<b>19</b>	การแก้ไขข้อขัดข้อง .....	<b>38</b>
19.1	ตัวปลดล๊อคคอกเงิน .....	49
<b>20</b>	การขนส่ง การเก็บรักษาและการกำจัด.....	<b>49</b>
20.1	การถอดเครื่องออก .....	49
20.2	การติดตั้งตัวล็อคสำหรับการขนย้าย.....	49
20.3	การเตรียมโซ่พานเครื่องอีกครั้ง....	49
20.4	กำจัดอุปกรณ์เก่า.....	49
<b>21</b>	ฝ่ายบริการลูกค้า.....	<b>50</b>
21.1	หมายเลขผลิตภัณฑ์ (E-Nr.) และหมายเลขการผลิต (FD) .....	50
<b>22</b>	อัตราความสิ้นเปลือง .....	<b>51</b>
<b>23</b>	ข้อมูลทางเทคนิค .....	<b>51</b>



## 1 ความปลอดภัย

โปรดปฏิบัติตามคำแนะนำด้านความปลอดภัยต่อไปนี้

### 1.1 หมายเหตุทั่วไป



- โปรดอ่านคู่มือฉบับนี้อย่างละเอียด
- โปรดเก็บรักษาคู่มือและข้อมูลผลิตภัณฑ์สำหรับการใช้งานในภายหลังหรือผู้ใช้งานคนถัดไปไว้ให้ดี
- ห้ามเชื่อมต่อเครื่องหากเกิดความเสียหายระหว่างการขนส่ง

### 1.2 การใช้งานที่ตรงตามวัตถุประสงค์

โปรดใช้งานเครื่องเฉพาะในกรณีต่อไปนี้:

- เพื่อซักผ้าที่ซักด้วยเครื่อง ไดและผาขนสัตว์ซักด้วยมือตามฉลากการรักษา
- ใช้งานได้กับน้ำประปาและสารทำความสะอาดและผงซักฟอกที่เหมาะสมกับเครื่องซักผ้าซึ่งมีจำหน่ายทั่วไป
- ในครัวเรือนและในพื้นที่ปิดบริเวณรอบบ้าน
- ที่ความสูงไม่เกิน 4000 ม. เหนือระดับน้ำทะเล

### 1.3 การจำกัดกลุ่มผู้ใช้

เด็กที่มีอายุ 8 ปีขึ้นไปและบุคคลที่ด้อยความสามารถทางร่างกาย ประสาทสัมผัส หรือทางจิต และ/หรือผู้ขาดประสบการณ์และความรู้สามารถใช้งานเครื่องนี้ไ้ได้ ถ้ามีผู้คอยระวังดูแลหรือได้รับการชี้แจงวิธีใช้งานได้อย่างปลอดภัย และเข้าใจถึงอันตรายที่จะเกิดขึ้นได้

ไม่อนุญาตให้เด็กเล่นกับอุปกรณ์เครื่องนี้


ห้ามเด็กทำความสะอาดและทำการบำรุงรักษาทั่วไปโดยไม่อยู่ภายใต้การดูแลป้องกันไม่ให้เด็กอายุต่ำกว่า 3 ขวบและสัตว์เลี้ยงเข้าใกล้เครื่อง

### 1.4 การติดตั้งอย่างปลอดภัย

**⚠ คำเตือน – ระวังไฟดูด!**

การติดตั้งอย่างไม่ถูกวิธีอาจก่อให้เกิดอันตราย

- ▶ สามารถเชื่อมต่อและใช้เครื่องนี้ทำงานไ้ได้ตามข้อมูลอ้างอิงบนป้ายกำกับรุ่นเท่านั้น

- ▶ ให้เชื่อมต่อเครื่องผ่านทางซ็อกเก็ตที่ติดตั้งตามข้อกำหนดซึ่งมีการต่อกรวดกับแหล่งจ่ายไฟที่มีกระแสไฟฟ้าสลับ
- ▶ ต้องมีการติดตั้งระบบป้องกันไฟฟ้าของระบบไฟฟ้าในบ้านอย่างถูกต้องตามข้อกำหนด การติดตั้งจะต้องมีสายเคเบิลข้ามส่วนขนาดใหญ่พอสมควร
- ▶ เมื่อใช้เบรกเกอร์กระแสไฟรั่วที่เหลือ ให้ใส่สัญลักษณ์  ประเภทเดียวเท่านั้น
- ▶ ห้ามใช้ไฟเครื่องผ่านอุปกรณ์สวิตช์ภายนอก เช่น ตัวจับเวลาหรือการควบคุมระยะไกล
- ▶ หากติดตั้งเครื่องเสร็จแล้ว จะต้องเข้าถึงปลั๊กไฟและสายไฟได้ง่าย หรือถ้าไม่สามารถเข้าถึงได้อย่างอิสระ ต้องติดตั้งอุปกรณ์แยกทุกข้อตามข้อกำหนดการวางในการติดตั้งระบบไฟฟ้าที่เดินสายไว้อ่าง
- ▶ ในการติดตั้งอุปกรณ์ โปรดระมัดระวังว่าสายไฟต่อไม่ได้ถูกอัดจนติดขัดหรือได้รับความเสียหาย

ฉนวนหุ้มหรือสายไฟที่ชำรุดเสียหายเป็นอันตราย

- ▶ ห้ามให้สายไฟสัมผัสกับแหล่งกำเนิดความร้อนหรือชิ้นส่วนเครื่องที่ร้อนเด็ดขาด
- ▶ ห้ามให้สายเคเบิลเชื่อมต่อแหล่งจ่ายไฟสัมผัสกับวัตถุที่มีปลายแหลมหรือขอบคม
- ▶ ห้ามหักงอ บีบอัด หรือเปลี่ยนสายเคเบิลเชื่อมต่อแหล่งจ่ายไฟ

### คำเตือน – ระวังไฟไหม้!

การใช้สายเชื่อมต่อแหล่งจ่ายไฟแบบต่อขยายและอะแดปเตอร์ที่ไม่ได้รับอนุญาตอาจก่อให้เกิดอันตราย

- ▶ ห้ามใช้สายไฟต่อขยายหรือปลั๊กพ่วงแบบหลายช่อง
- ▶ ใช้เฉพาะอะแดปเตอร์และสายเชื่อมต่อแหล่งจ่ายไฟที่ผู้ผลิตอนุญาตเท่านั้น
- ▶ หากสายเชื่อมต่อแหล่งจ่ายไฟสั้นเกินไปและไม่มีสายเชื่อมต่อแหล่งจ่ายไฟเส้นที่ยาวกว่า โปรดติดต่อช่างไฟฟ้าเพื่อปรับระบบติดตั้งภายในบ้านให้เหมาะสม

### คำเตือน – ระวังการบาดเจ็บ!

อุปกรณ์ที่มีน้ำหนักมากอาจทำให้ได้รับบาดเจ็บขณะที่ยกขึ้น

- ▶ ห้ามยกอุปกรณ์ขึ้นเพียงลำพัง

หากวางเครื่องซักผ้าและเครื่องอบผ้าซ้อนกันอย่างไม่ถูกวิธี เครื่องที่วางซ้อนอยู่อาจหล่นลงมาได้

- ▶ ให้วางเครื่องอบผ้าซ้อนบนเครื่องซักผ้าโดยใช้ชุดต่อซ้อนอุปกรณ์จากบริษัทผู้ผลิตเครื่องอบผ้าเท่านั้น การติดตั้งในรูปแบบอื่นๆ เป็นวิธีการที่ไม่เหมาะสม

## th ความปลอดภัย

- ▶ ห้ามวางเครื่องซักผ้าและเครื่องอบผ้าซ้อนกัน หากบริษัทผู้ผลิตเครื่องอบผ้าไม่มีชุดต่อซอнопุกรณ์ที่เหมาะสมวางจำหน่าย
- ▶ ห้ามนำเครื่องซักผ้าและเครื่องอบผ้าที่ผลิตจากคนละบริษัทและมีความลึกและความกว้างที่ไม่เท่ากันมาเรียงซ้อนกัน
- ▶ ห้ามนำเครื่องซักผ้าและเครื่องอบผ้ามาเรียงซ้อนกันบนแท่นรอง เนื่องจากเครื่องอาจพลิกล้มลงมาได้

### ⚠ คำเตือน – ระวังการขาดอากาศหายใจ!

เด็กอาจจะดึงวัสดุหีบห่อมาสูดมหัวหรือเอามาพันจนขาดอากาศหายใจได้

- ▶ ห้ามทิ้งวัสดุหีบห่อไวใกล้เด็ก
- ▶ ห้ามเด็กเล่นกับวัสดุหีบห่อ

### ⚠ ข้อควรระวัง – ระวังการบาดเจ็บ!

เครื่องอาจเกิดการสั้นหรือขยับในระหว่างการทำงาน

- ▶ โปรดจัดวางเครื่องบนพื้นผิวที่สะอาด ราบเสมอกัน และมั่นคง
- ▶ จัดวางเครื่องให้อยู่ในระนาบเดียวกันโดยใช้ขาตั้งเครื่องและอุปกรณ์วัดระดับตัวช่วยนำ

การติดตั้งท่ออ่อนและสายเชื่อมต่อกับแหล่งจ่ายไฟอย่างไม่เป็นระเบียบอาจทำให้สะดุดล้มได้

- ▶ ให้ติดตั้งท่ออ่อนและสายเชื่อมต่อกับแหล่งจ่ายไฟอย่างเป็นระเบียบเพื่อไม่ให้เสี่ยงต่อการสะดุดล้ม

การเคลื่อนย้ายเครื่องโดยจับที่ชิ้นส่วนที่ยื่นออกมา เช่น ฝาเครื่อง อาจทำให้ชิ้นส่วนดังกล่าวแตกหักได้

- ▶ ห้ามเคลื่อนย้ายเครื่องโดยจับที่ชิ้นส่วนที่ยื่นออกมา

### ⚠ ข้อควรระวัง – ระวังถูกบาด!

ขอบคมบนตัวเครื่องอาจบาดเจ็บได้ขณะสัมผัส

- ▶ ห้ามสัมผัสที่ขอบคมของอุปกรณ์
- ▶ สวมถุงมือป้องกันเมื่อติดตั้งและขนย้ายเครื่อง

## 1.5 การใช้งานอย่างปลอดภัย

### ⚠ คำเตือน – ระวังไฟดูด!

เครื่องหรือสายไฟที่ชำรุดเสียหายเป็นอันตราย

- ▶ ห้ามใช้งานเครื่องที่ชำรุดเสียหาย
- ▶ ห้ามดึงสายไฟเพื่อหยุดการเชื่อมต่อเครื่องออกจากแหล่งจ่ายไฟโดยเด็ดขาด ให้ดึงที่ปลั๊กไฟของสายไฟทุกครั้ง

- ▶ ถ้าเครื่องหรือสายไฟชำรุด ให้ดึงปลั๊กไฟของสายไฟต่อออกหรือปิดสวิตช์ฟิวส์ในกล่องฟิวส์และปิดกอนหน้าต่าง
- ▶ ติดต่อฝ่ายบริการลูกค้า → หน้า 50

ความชื้นที่แทรกซึมเข้าไปอาจเป็นสาเหตุให้เกิดไฟฟ้าดูดได้

- ▶ ใช้งานเครื่องในในที่ปิดเท่านั้น
- ▶ ห้ามปล่อยให้เครื่องอยู่ในบริเวณที่ต้องสัมผัสความร้อนและความชื้นสูง
- ▶ ห้ามใช้เครื่องทำความสะอาดไอน้ำ เครื่องทำความสะอาดแรงดันสูง สายยางหรือฝักบัวในการทำความสะอาดอุปกรณ์

### ⚠ คำเตือน – ระวังอันตรายต่อสุขภาพ!

เด็กอาจเข้าไปติดอยู่ในเครื่องและเป็นอันตรายถึงชีวิต

- ▶ ห้ามตั้งเครื่องไวหลังประตูซึ่งจะกีดขวางการเปิดหรือทำให้เปิดฝายาก
- ▶ สำหรับอุปกรณ์ที่ไม่ใช้งานแล้ว ให้ดึงปลั๊กไฟของสายไฟออก หลังจากนั้นแยกสายไฟออกและทำลายตัวลือกฝาเครื่องให้กว้างที่สุด เพื่อไม่ให้ฝาเครื่องปิดอีกครั้ง

### ⚠ คำเตือน – ระวังการขาดอากาศหายใจ!

เด็กอาจจะสูดหรือกลืนชิ้นส่วนขนาดเล็กเข้าไปจนขาดอากาศหายใจได้

- ▶ ห้ามทิ้งชิ้นส่วนขนาดเล็กไวใกล้เด็ก
- ▶ ห้ามเด็กเล่นกับชิ้นส่วนขนาดเล็ก

### ⚠ คำเตือน – ระวังสารพิษ!

ผลิตภัณฑ์ซักผ้าและผลิตภัณฑ์ถนอมผ้าอาจก่อให้เกิดพิษเมื่อเข้าสู่ร่างกาย

- ▶ หากเผลอกินโดยไม่ตั้งใจ ให้เข้ารับคำปรึกษาจากแพทย์โดยทันที
- ▶ โปรดจัดเก็บผลิตภัณฑ์ซักผ้าและผลิตภัณฑ์ถนอมผ้าให้พ้นจากมือเด็ก

### ⚠ คำเตือน – ระวังการระเบิด!

หากเสื้อผ้าผ่านการปรับสภาพด้วยผลิตภัณฑ์ทำความสะอาดที่มีส่วนผสมของตัวทำละลาย เสื้อผ้าอาจเกิดการระเบิดได้เมื่ออยู่ในเครื่อง

- ▶ ล้างทำความสะอาดเสื้อผ้าที่ผ่านการปรับสภาพด้วยน้ำเปล่าก่อนนำไปซัก

### ⚠ ข้อควรระวัง – ระวังการบาดเจ็บ!

การปีนหรือขึ้นไปอยู่บนตัวเครื่องอาจทำให้แผงครอบตัวเครื่องหักได้

- ▶ ห้ามปีนหรือขึ้นไปอยู่บนตัวเครื่อง

การนั่งหรือทิ้งน้ำหนักบนฝาเครื่องที่เปิดอยู่อาจทำให้เครื่องพลิกล้มได้

- ▶ ห้ามนั่งหรือทิ้งน้ำหนักบนฝาเครื่อง
- ▶ ห้ามวางสิ่งของลงบนฝาเครื่อง

การยื่นมือเข้าไปในถังปั่นผ้าที่หมุนอยู่อาจทำให้มือของคุณได้รับบาดเจ็บ  
▶ ใ้ห้รอจนกระทั่งถังปั่นผ้าหยุดนิ่งก่อนยื่นมือเข้าไป

**⚠ ข้อควรระวัง – ระวังความร้อนลวก!**  
น้ำซັ้กฟอกจะร้อนขึ้นเมื่อซັ้กด้วยอุณหภูมิสูง  
▶ ห้ามสัมผัสกับน้ำซັ้กฟอกที่มีความร้อน

**⚠ ข้อควรระวัง – ระวังสารเคมีลูกใหม่!**  
การเปิดช่องเติมผลิตภัณฑ์ซັ้กผ้าอาจทำให้ผลิตภัณฑ์ซັ้กผ้าและผลิตภัณฑ์  
ถนอมผ้ากระเด็นออกมาจากตู้เครื่อง สารดังกล่าวอาจก่อให้เกิดการระคาย  
เคืองต่อดวงตาและผิวหนังได้เมื่อสัมผัส  
▶ หากดวงตาหรือผิวหนังสัมผัสกับผลิตภัณฑ์ซັ้กผ้าหรือผลิตภัณฑ์ถนอมผ้า  
ให้ล้างออกด้วยน้ำสะอาดทันที  
▶ หากเปลือกลื่นโดยไม่ตั้งใจ ให้เข้ารับคำปรึกษาจากแพทย์โดยทันที  
▶ โปรดจัดเก็บผลิตภัณฑ์ซັ้กผ้าและผลิตภัณฑ์ถนอมผ้าให้พ้นจากมือเด็ก

## 1.6 การทำความสะอาดและการดูแลรักษาอย่างปลอดภัย

**⚠ คำเตือน – ระวังไฟดูด!**  
การซ่อมแซมที่ไม่ได้มาตรฐานเป็นอันตราย  
▶ อนุญาตให้เฉพาะบุคลากรผู้เชี่ยวชาญที่ผ่านการอบรมดำเนินการซ่อมแซม  
เครื่องเท่านั้น  
▶ อนุญาตให้ใช้อะไหล่แท้สำหรับการซ่อมแซมเครื่องเท่านั้น  
▶ ถ้าสายไฟต่อเข้าเครื่องนี้เสียหาย จะต้องให้ผู้ผลิต หรือฝ่ายบริการลูกค้า  
ของผู้ผลิตหรือบุคคลผู้มีความรู้ความชำนาญเท่าเทียมกันเป็นผู้เปลี่ยนให้  
เพื่อป้องกันอันตราย  
ความชื้นที่แทรกซึมเข้าไปอาจเป็นสาเหตุให้เกิดไฟฟ้าดูดได้  
▶ ห้ามใช้เครื่องทำความสะอาดไอน้ำ เครื่องทำความสะอาดแรงดันสูง สาย  
ยางหรือฝักบัวในการทำความสะอาดอุปกรณ์

**⚠ คำเตือน – ระวังการบาดเจ็บ!**  
การใช้อะไหล่และอุปกรณ์เสริมที่ไม่ใช่ของแท้ อาจก่อให้เกิดอันตราย  
▶ ใช้เฉพาะอะไหล่และอุปกรณ์เสริมของแท้จากบริษัทผู้ผลิตเท่านั้น

**⚠ คำเตือน – ระวังสารพิษ!**  
การใช้ผลิตภัณฑ์ทำความสะอาดที่มีส่วนผสมของตัวทำละลายอาจก่อให้เกิด  
ไอระเหยที่เป็นพิษ  
▶ ห้ามใช้น้ำยาทำความสะอาดที่มีส่วนผสมของตัวทำละลาย



## 2 หลีกเลี่ยงไม่ให้เกิดความเสียหายต่อทรัพย์สิน

ข้อควรระวัง!

การวัดตวงผลิตภัณฑ์ปริมาณ ผลิตภัณฑ์ซักผ้า ผลิตภัณฑ์ขนอมผ้า และผลิตภัณฑ์ทำความสะอาดฉีดพลาตอาจส่งผลกระทบต่อฟังก์ชันการทำงานของเครื่อง

- ▶ โปรดปฏิบัติตามคำแนะนำด้านการใช้งานจากบริษัทผู้ผลิต

การใส่ผงเกินปริมาณบรรจุสูงสุดอาจส่งผลกระทบต่อฟังก์ชันการทำงานของเครื่อง

- ▶ โปรดศึกษาปริมาณบรรจุสูงสุดของแต่ละโปรแกรม และไม่ใส่ผงเกินปริมาณบรรจุดังกล่าว

→ "โปรแกรม", หน้า 23

อุปกรณ์นี้ติดตั้งตัวล็อกสำหรับการขนย้ายเพื่อความปลอดภัย หากไม่ถอดตัวล็อกสำหรับการขนย้ายเครื่องออก อาจก่อให้เกิดความเสียหายต่อทรัพย์สินและตัวเครื่อง

- ▶ ถอดตัวล็อกสำหรับการขนย้ายทุกตัวออกให้หมดและนำไปจัดเก็บไว้ก่อนที่จะเริ่มใช้งานเครื่อง
- ▶ ก่อนการขนย้ายเครื่องทุกครั้ง ให้ติดตั้งตัวล็อกสำหรับการขนย้ายทุกตัวเพื่อป้องกันไม่ให้อุปกรณ์เสียหายระหว่างการขนย้าย

การติดตั้งท่อรับน้ำอย่างไม่ถูกวิธีอาจก่อให้เกิดความเสียหายต่อทรัพย์สินได้

- ▶ ขันสกรูที่ท่อน้ำให้แน่นด้วยมือ
- ▶ หากเป็นไปได้ให้ติดตั้งท่อน้ำเข้ากับกอกน้ำโดยตรงโดยไม่ใช้วัสดุต่อขยายเพิ่มเติม เช่น อะแดปเตอร์ ท่อต่อ วาล์วหรืออุปกรณ์ที่มีลักษณะคล้ายคลึงกัน
- ▶ ตรวจสอบว่ากอกน้ำมีขนาดเส้นผ่านศูนย์กลางด้านในอย่างน้อย 17 มม.
- ▶ ตรวจสอบว่าเกลียวท่อไปยังกอกน้ำมีความยาวอย่างน้อย 10 มม.

แรงดันน้ำที่ต่ำหรือสูงเกินไปอาจส่งผลกระทบต่อฟังก์ชันการทำงานของเครื่อง

- ▶ ตรวจสอบให้แน่ใจว่าแรงดันน้ำที่ระบบจ่ายน้ำมีค่าอย่างน้อย 100 kPa (1 บาร์) แต่ไม่เกิน 1000 kPa (10 บาร์)

- ▶ หากแรงดันน้ำเกินค่าสูงสุดที่ระบุไว้ คุณจะต้องติดตั้งวาล์วลดแรงดันระหว่างจุดเชื่อมต่อระบบน้ำดื่มกับชุดท่ออ่อนของเครื่อง
- ▶ ห้ามเชื่อมต่อเครื่องเข้ากับวาล์วผสมจากหม้อต้มน้ำร้อนที่ปราศจากแรงดัน ท่อน้ำที่ถูกเปลี่ยนหรือชำรุดอาจก่อให้เกิดความเสียหายต่อทรัพย์สินและอุปกรณ์
- ▶ ห้ามหักงอ บีบอัด เปลี่ยน หรือตัดท่อน้ำจนขาด
- ▶ ใช้เฉพาะท่อน้ำที่ส่งมาพร้อมกันหรือท่ออะไหล่ของแท่เท่านั้น
- ▶ ห้ามนำท่อน้ำที่ใช้แล้วกลับมามีใช้ซ้ำ การใช้งานกับน้ำที่สกปรกหรือร้อนเกินไปอาจก่อให้เกิดความเสียหายต่อทรัพย์สินและตัวเครื่องได้
- ▶ ใช้งานเครื่องเฉพาะกับน้ำประปาที่เย็นเท่านั้น

สารทำความสะอาดที่ไม่เหมาะสมอาจจะทำให้พื้นผิวของอุปกรณ์เสียหายได้

- ▶ อย่าใช้สารทำความสะอาดที่แรงหรือขูดขีด
- ▶ อย่าใช้สารทำความสะอาดที่มีแอลกอฮอล์เข้มข้น
- ▶ อย่าใช้ยัดหรือฟองน้ำที่แข็ง
- ▶ ทำความสะอาดเครื่องด้วยน้ำสะอาดและผ้านุ่มซับน้ำหมาดๆ เท่านั้น
- ▶ หากมีผลิตภัณฑ์ซักผ้าที่หลงเหลืออยู่ ละอองน้ำจากการฉีดพ่น หรือสิ่งตกค้างสัมผัสกับตัวเครื่อง ให้เช็ดสารเหล่านั้นออกโดยทันที

## 3 การรักษาสิ่งแวดล้อมและการประหยัด

### 3.1 กำจัดหีบห่อบรรจุทิ้ง

วัสดุบรรจุภัณฑ์ทั้งหมดไม่เป็นอันตรายต่อสิ่งแวดล้อมและสามารถนำกลับมาใช้ใหม่ได้

- ▶ โปรดกำจัดชิ้นส่วนประกอบแต่ละชิ้นแยกตามประเภท

### 3.2 ประหยัดพลังงานและทรัพยากร

หากคุณดำเนินการตามคำแนะนำเหล่านี้ จะสามารถลดระดับการใช้ไฟและน้ำของอุปกรณ์ลงได้

ใช้งานโปรแกรมที่มีอุณหภูมิต่ำและใช้เวลาน้อยในการซักนานขึ้น รวมถึงใช้ประโยชน์จากปริมาณผ้าที่นำเข้าเครื่องสูงสุด

- ✓ อัตราการใช้พลังงานและน้ำจึงจะมีประสิทธิภาพสูงสุด

วัดดวงปริมาณผลิตภัณฑ์ซักผ้าให้เหมาะสมระดับคราบสกปรกบนเสื้อผ้า

- ✓ ผลิตภัณฑ์ซักผ้าในปริมาณที่น้อยลงนั้นเพียงพอสำหรับการทำความสะอาดคราบสกปรกในระดับเล็กน้อยหรือทั่วไป โปรแกรมปฏิบัติตามคำแนะนำเกี่ยวกับการวัดดวงจากบริษัทผู้ผลิตผลิตภัณฑ์ซักผ้า

ลดอุณหภูมิในการซักสำหรับเสื้อผ้าที่มีคราบสกปรกในระดับเล็กน้อยหรือทั่วไป

- ✓ อุณหภูมิที่ต่ำลงจะช่วยลดอัตราการใช้พลังงานของเครื่อง อุณหภูมิในระดับต่ำกว่าที่ระบุไวบนป้ายขอมูลการดูแลรักษานั้นเพียงพอสำหรับการทำความสะอาดคราบสกปรกในระดับเล็กน้อยหรือทั่วไป

ตั้งการอบป้ให้อยู่ในระดับสูงสุดในกรณีที่ตองการอบผ้าให้แห้งในเครื่องอบผ้าหลังจากนั้น

- ✓ เสื้อผ้าที่ผ่านการปั่นแห้งมากขึ้นจะช่วยลดระยะเวลาการทำงานของโปรแกรมอบผ้าแห้งและลดอัตราการใช้พลังงานลง รอบปั่นที่สูงขึ้นจะส่งผลให้ความชื้นคงเหลือในเสื้อผ้าลดลงและเสี่ยงรบกวนในระหว่างการปั่นผ้าจะดิ่งขึ้น

ซักผ้าโดยไม่ต้องแช่ผ้าก่อนซัก

- ✓ การซักโดยใช้ขั้นตอนการแช่ผ้าก่อนจะทำให้ระยะเวลาการทำงานของโปรแกรมนานขึ้นและส่งผลให้อัตราการใช้พลังงานและน้ำเพิ่มสูงขึ้น

เครื่องใช้ไฟฟ้านี้มีฟังก์ชันวัดปริมาณอัตโนมัติ

- ✓ ฟังก์ชันวัดปริมาณอัตโนมัติจะปรับอัตราการใช้น้ำและระยะเวลาการทำงานของโปรแกรมให้เหมาะสมกับประเภทของเนื้อผ้าและปริมาณผ้าที่นำเข้าเครื่อง

อุปกรณ์นี้มีเซ็นเซอร์ตรวจวัดน้ำ

- ✓ ในระหว่างการซักล้าง เซ็นเซอร์ตรวจวัดน้ำจะตรวจสอบระดับความขุ่นของน้ำและปรับเปลี่ยนระยะเวลารวมทั้งจำนวนขั้นตอนในการซักให้เหมาะสม

### 3.3 โหมดประหยัดพลังงาน

ในกรณีที่ไม่ได้ใช้งานเครื่องเป็นระยะเวลานาน เครื่องจะสลับเข้าสู่โหมดประหยัดพลังงานโดยอัตโนมัติ

โหมดประหยัดพลังงานจะสิ้นสุดลงเมื่อคุณใช้งานเครื่องอีกครั้ง

---

## 4 การติดตั้งและการเชื่อมต่อ

### 4.1 การนำเครื่องออกจากบรรจุภัณฑ์

ข้อควรระวัง!

สิ่งของที่อยูภายในถังปั่นผ้าซึ่งไม่เกี่ยวข้องกับการทำงานของเครื่องอาจก่อให้เกิดความเสียหายต่อทรัพย์สินและตัวเครื่อง

- ▶ โปรดนำสิ่งของดังกล่าวและอุปกรณ์เสริมที่จัดส่งมาพร้อมกันออกจากถังปั่นผ้าก่อนการใช้งาน

1. นำวัสดุบรรจุภัณฑ์และที่ครอบป้องกันออกจากเครื่องให้หมด

→ "กำจัดหีบห่อบรรจุภัณฑ์", หน้า 9

2. ตรวจสอบเช็คความเสียหายที่สามารถมองเห็นโดยนตัวเครื่อง

3. เปิดฝาเครื่อง

4. นำอุปกรณ์เสริมออกจากถังปั่นผ้า

5. ปิดฝาเครื่อง

## 4.2 รายการอุปกรณ์ที่จัดส่ง

ตรวจสอบชิ้นส่วนทั้งหมดหลังเปิดหีบห่อแล้ว เพื่อความเสียหายจากการขนส่งและความสมบูรณ์ของสิ่งที่จัดส่งหรือไม่

**ข้อควรระวัง!**

การใช้งานเครื่องโดยที่อุปกรณ์เสริมไม่ครบ หรือชำรุดเสียหายอาจส่งผลกระทบต่อ ฟังก์ชันของเครื่องหรือก่อให้เกิดความเสียหายต่อทรัพย์สินและตัวเครื่อง

- ▶ ห้ามใช้งานเครื่องโดยที่อุปกรณ์เสริมไม่ครบหรือชำรุดเสียหาย
- ▶ เปลี่ยนอุปกรณ์เสริมที่เกี่ยวข้องก่อนใช้งานเครื่อง

→ "อุปกรณ์เสริม", หน้า 27

หมายเหตุ: เครื่องได้ผ่านการตรวจสอบการทำงานอย่างสมบูรณ์มาแล้วจากโรงงาน ดังนั้นจึงอาจมีคราบน้ำหลงเหลืออยู่ในตัวเครื่อง คราบดังกล่าวจะหายไปหลังจากการซักผ้าเป็นครั้งแรก

อุปกรณ์ที่จัดส่งประกอบด้วย:

- เครื่องซักผ้า
- เอกสารประกอบ
- ตัวล็อกสำหรับกรวยน้ำ  
→ "การถอดตัวล็อกสำหรับกรวยน้ำ", หน้า 12
- ฝาปิดครอบ
- ท่อรับน้ำ  
→ "การเชื่อมต่อท่อรับน้ำ", หน้า 13

## 4.3 ข้อกำหนดเกี่ยวกับตำแหน่งการติดตั้ง



**คำเตือน**

ระวังไฟดูด!

เครื่องรุ่นนี้ประกอบด้วยชิ้นส่วนที่มีกระแสไฟฟ้าไหลเวียน การสัมผัสชิ้นส่วนที่มีกระแสไฟฟ้าไหลเวียนอาจก่อให้เกิดอันตรายได้

- ▶ ห้ามใช้งานเครื่องโดยไม่มีแผงครอบตัวเครื่อง



**คำเตือน**

ระวังการบาดเจ็บ!

การใช้งานเครื่องบนฐานวางอาจทำให้เครื่องพลิกล้มได้

- ▶ ยึดขาตั้งเครื่องบนฐานวางให้แน่นก่อนที่จะเริ่มใช้งานโดยใช่แป้นยึด  
→ หน้า 27 จากบริษัทผู้ผลิต

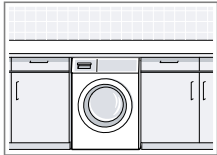
**ข้อควรระวัง!**

น้ำหนักของที่แขึงตัวอยู่ในเครื่องอาจส่งผลให้เครื่องเกิดความเสียหายได้

- ▶ ห้ามตั้งวางและใช้งานเครื่องในบริเวณที่ยื่นจัดจนน้ำจับตัวเป็นน้ำแข็งหรือในที่โล่งแจ้ง

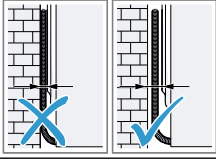
เมื่อเอียงตัวเครื่องเกิน 40° น้ำที่ตกค้างอยู่ในตัวเครื่องอาจไหลออกมาและก่อให้เกิดความเสียหายต่อทรัพย์สิน

- ▶ เอียงตัวเครื่องด้วยความระมัดระวัง
- ▶ ขนย้ายเครื่องในแนวตั้ง

ตำแหน่งติดตั้ง	ข้อกำหนด
<p>ฐานวาง</p> 	<p>ยึดเครื่องให้แน่นโดยใช่แป้นยึด → หน้า 27</p>
<p>พื้นรองที่เป็นไม้</p> 	<p>จัดวางเครื่องบนแผ่นไม้กันน้ำ (มีความหนาอย่างน้อย 30 มม.) ที่ขันยึดเข้ากับพื้นอย่างมั่นคงแล้ว</p>
<p>ชุดครัว</p> 	<p>จัดวางเครื่องไว้ใต้แผ่นเคาน์เตอร์ที่ยาวต่อกันและขันยึดเข้ากับชุดครัวด้านข้างอย่างแน่นหนาแล้วเท่านั้น พื้นที่วางตามแนวกว้างที่จำเป็น: 60 ซม.</p>

## th การติดตั้งและการเชื่อมต่อ

ตำแหน่งติดตั้ง	ข้อกำหนด
ติดผนัง	ห้ามหนีบสายเชื่อมต่อแหล่งจ่ายไฟและท่ออ่อนในบริเวณระหว่างผนังกับตัวเครื่อง



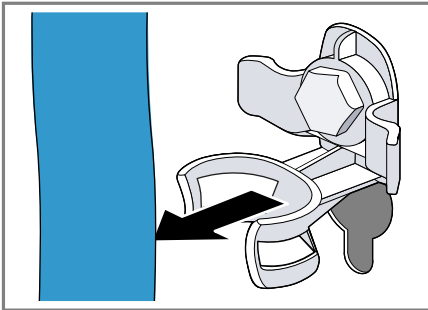
### 4.4 การถอดตัวล็อคสำหรับการขนย้าย

อุปกรณ์นี้ติดตั้งตัวล็อคสำหรับการขนย้ายเพื่อความปลอดภัย

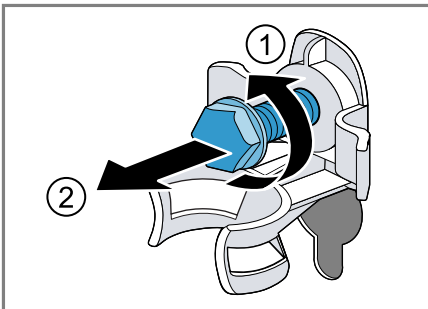
หมายเหตุ: จัดเก็บสกรูของตัวล็อคสำหรับการขนย้ายและปล็อคมุมไว้เพื่อใช้สำหรับการขนย้ายในภายหลัง

→ "การติดตั้งตัวล็อคสำหรับการขนย้าย", หน้า 49

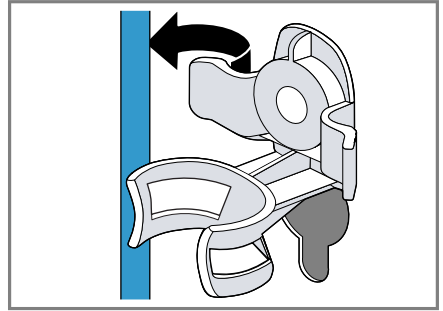
#### 1. ดึงสายยางออกจากตัวยึด



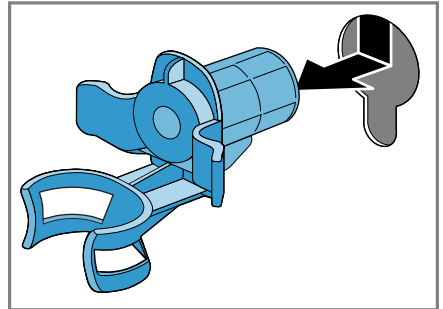
#### 2. คลายสกรูทั้งหมดของตัวล็อคสำหรับการขนย้ายทั้ง 4 ตัวโดยไขประแจที่มีปากประแจขนาด 13 ① แล้วถอดออก ②



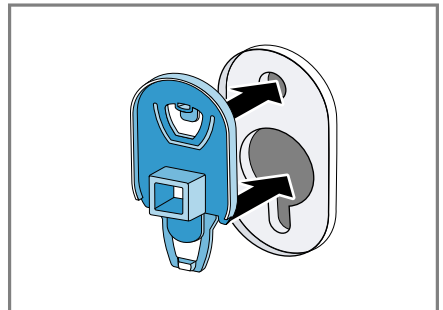
#### 3. ถอดสายเชื่อมต่อแหล่งจ่ายไฟออกจากตัวยึดออก



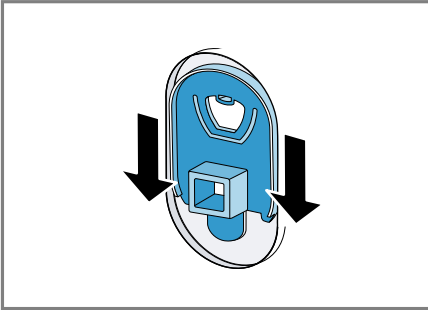
#### 4. ถอดปล็อคมุมทั้ง 4 ชิ้นออก



#### 5. ใส่ฝาปิดครอบทั้ง 4 แผ่น



6. เลื่อนฝาปิดครอบทั้ง 4 แผ่นลงด้านล่าง

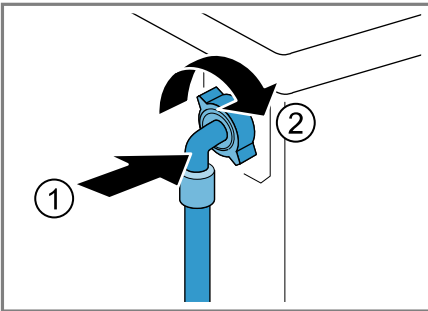


หมายเหตุ: หากต้องการใส่ตัวล็อคสำหรับการขนย้ายในตัวเครื่องเพื่อขนย้าย ให้ดำเนินขั้นตอนย้อนกลับตามลำดับขั้นตอนตรงกันข้าม

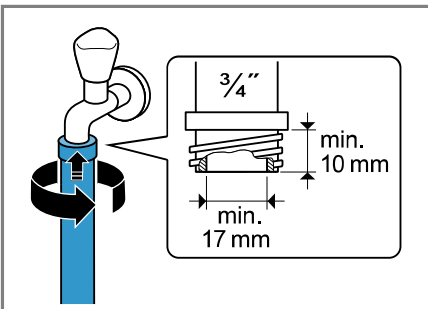
4.5 การเชื่อมต่ออุปกรณ์

การเชื่อมต่อท่อรับน้ำ

1. เชื่อมต่อท่อรับน้ำเข้ากับตัวเครื่อง



2. เชื่อมต่อท่อรับน้ำเข้ากับก๊อกน้ำ (26.4 มม. = 3/4 นิ้ว)



3. เปิดก๊อกน้ำด้วยความระมัดระวังและตรวจเช็คการรั่วซึมที่จุดเชื่อมต่อ

ประเภทจุดเชื่อมต่อท่อน้ำทิ้ง  
ข้อมูลนี้จะช่วยเหลือคุณในการเชื่อมต่อเครื่องเข้ากับท่อน้ำทิ้ง

ข้อควรระวัง!  
ท่อน้ำทิ้งจะได้รับแรงดันขณะสูบน้ำออก และอาจหลุดออกจากจุดเชื่อมต่อที่ติดตั้งไว้ได้

- ▶ ยึดท่อน้ำทิ้งให้แน่นเพื่อป้องกันไม่ให้หลุดออกโดยไม่ตั้งใจ

หมายเหตุ: โปรดสังเกตระดับความสูงในการปรับระดับความสูงในการปั๊มสูงสุดจะอยู่ที่ 100 ซม.

<p>ท่อพัก</p>	<p>ยึดจุดเชื่อมต่อโดยใช้แคลมป์รัดท่อ (24-40 มม.)</p>
<p>อ่างล้างมือ</p>	<p>ติดตั้งและยึดท่อน้ำทิ้งให้แน่นโดยใช้รางรัดท่อ → หน้า 27</p>
<p>ท่อพลาสติกที่มีจุกยางหรือท่อระบายน้ำ</p>	<p>ติดตั้งและยึดท่อน้ำทิ้งให้แน่นโดยใช้รางรัดท่อ → หน้า 27</p>

การเชื่อมต่ออุปกรณ์ไฟฟ้า

หมายเหตุ: ระบบไฟฟ้าที่ติดตั้งภายในบ้านสำหรับเครื่องใช้ไฟฟ้านี้ต้องสอดคล้องตามข้อกำหนดทางกฎหมายและขอบังคับด้านความปลอดภัยในแต่ละพื้นที่ รวมถึงควรมีเซอร์กิตเบรกเกอร์ตัดกระแสไฟรั่ว

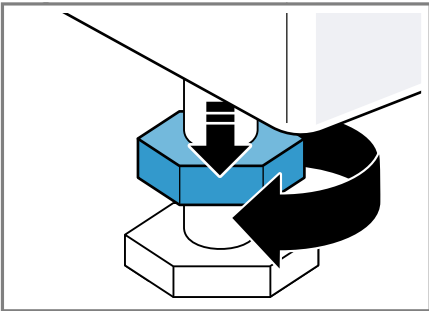
## th การติดตั้งและการเชื่อมต่อ

1. เสียบปลั๊กไฟของสายไฟอุปกรณ์เข้าในซ็อกเก็ตใกล้กับอุปกรณ์  
ข้อมูลการเชื่อมต่ออุปกรณ์อยู่ใน ข้อมูล  
ด้านเทคนิค → หน้า 51
2. ตรวจสอบปลั๊กไฟว่าติดตั้งอยู่ในตำแหน่ง  
อย่างแน่นหนา

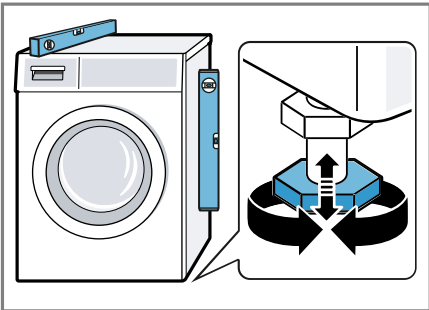
### 4.6 การจัดวางเครื่อง

จัดวางเครื่องในตำแหน่งที่ต้องการเพื่อลดเสียงรบกวนและการสั่นสะเทือน รวมถึงการขยับเลื่อนของตัวเครื่อง

1. คลายน็อตล็อคตามเข็มนาฬิกาโดยใช้  
ประแจที่มีปากประแจขนาด 17

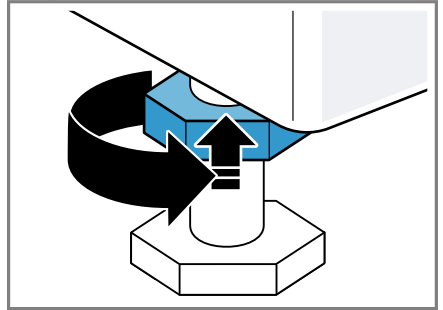


2. หมุนขาตั้งเครื่องเพื่อจัดวางตัวเครื่องใน  
ตำแหน่งที่ต้องการ ตรวจสอบการจัดวาง  
เครื่องโดยใช้อุปกรณ์วัดระดับด้วยน้ำ



ขาตั้งเครื่องทุกด้านจะต้องตั้งอยู่บนพื้น  
อย่างมั่นคง

3. ขันน็อตล็อคเข้ากับตัวเรือนให้แน่นด้วย  
มือโดยใช้ประแจที่มีปากประแจขนาด  
17

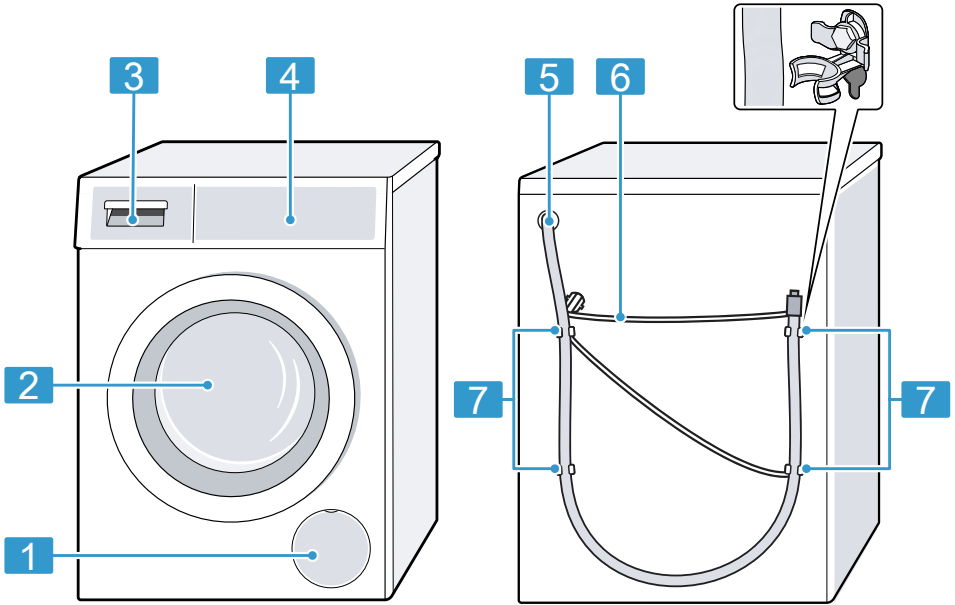


พร้อมกับจับขาตั้งเครื่องให้แน่นโดยที่ไม่  
ต้องปรับความสูง

## 5 มาทำความรู้จักเกี่ยวกับอุปกรณ์กัน

### 5.1 อุปกรณ์

รายละเอียดภาพรวมเกี่ยวกับชิ้นส่วนประกอบต่าง ๆ ของอุปกรณ์คุณอยู่ที่นี้



รายละเอียดในภาพ เช่น สีและรูปทรงอาจแตกต่างกันไปตามประเภทของอุปกรณ์

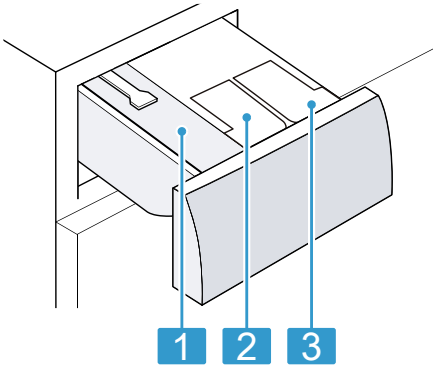
<b>1</b>	ฝาเปิดปิดเพื่อการซ่อมบำรุงของปั้มน้ำชักฟอก → หน้า 35
<b>2</b>	ฝาเครื่อง
<b>3</b>	ช่องเติมผลิตภัณฑ์ซักผ้า → หน้า 15
<b>4</b>	แผงควบคุม → หน้า 16
<b>5</b>	ท่อน้ำทิ้ง → หน้า 13
<b>6</b>	สายเชื่อมต่ออุปกรณ์กับแหล่งจ่ายไฟ → หน้า 13

<b>7</b>	ตัวล็อคสำหรับการขนย้าย → หน้า 12
----------	----------------------------------

### 5.2 ช่องเติมผลิตภัณฑ์ซักผ้า

หมายเหตุ: โปรดศึกษาข้อมูลจากผู้ผลิตเกี่ยวกับภาวไรซิงงานและการวัดตวงผลิตภัณฑ์ซักผ้าและผลิตภัณฑ์ดูแลรักษา รวมถึงข้อมูลในคำอธิบายโปรแกรม → "โปรแกรม", หน้า 23

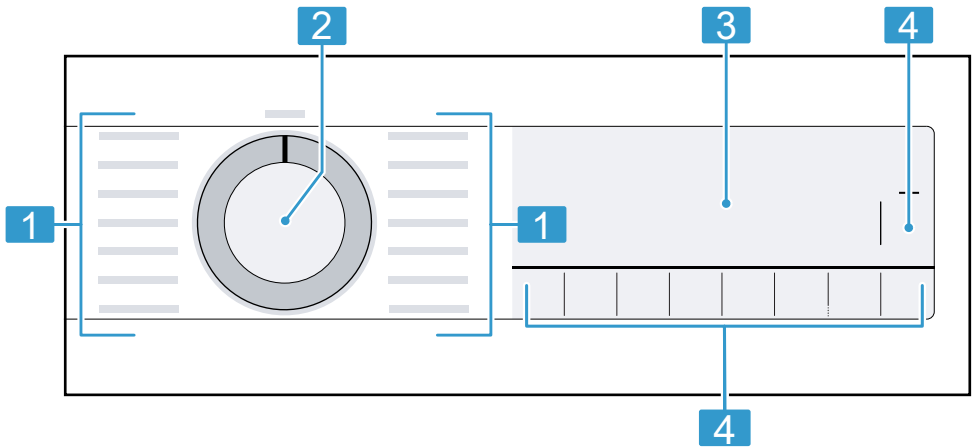
th มาทำความเข้าใจเกี่ยวกับอุปกรณ์กัน



- |   |                                       |
|---|---------------------------------------|
| 1 | ช่องสำหรับการวัดดวงด้วยตนเอง          |
| 2 | ⊗ ช่องวัดดวงสำหรับผลิตภัณฑ์ปรับผานุ่ม |
| 3 | ⊖ ช่องวัดดวงสำหรับน้ำยาซักผ้า         |

### 5.3 แผงควบคุม

คุณสามารถตั้งค่าฟังก์ชันทั้งหมดของอุปกรณ์และรับข้อมูลเกี่ยวกับสถานะการดำเนินงานได้ผ่านแผงควบคุม



- |   |                           |
|---|---------------------------|
| 1 | โปรแกรม → หน้า 23         |
| 2 | ตัวเลือกโปรแกรม → หน้า 28 |
| 3 | จอแสดงผล → หน้า 18        |
| 4 | ปุ่ม → หน้า 21            |




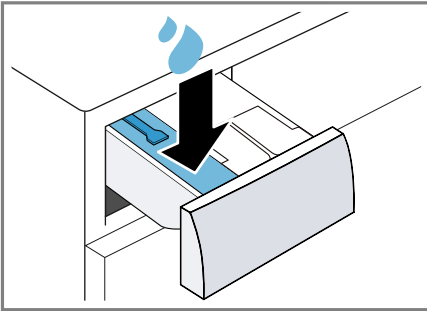
## 6 ก่อนการใช้งานเป็นครั้งแรก

เตรียมอุปกรณ์ให้พร้อมสำหรับการใช้งาน

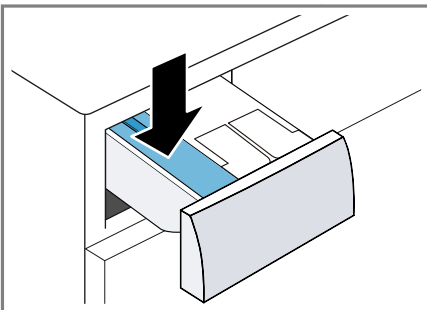
### 6.1 การเริ่มการล้างถังซัก

อุปกรณ์ผ่านการทดสอบอย่างละเอียดก่อนออกจากโรงงาน โปรดทำการซักครั้งแรกโดยไม่ใส่พาลงไป เพื่อระบายน้ำที่อาจยังหลงเหลืออยู่ในเครื่อง

1. ปรับปุ่มเลือกโปรแกรมไปที่  **Drum Clean** / ล้างถังซัก
2. ปิดฝาเครื่อง
3. ดึงช่องเติมผลิตภัณฑ์ซักผ้าออก
4. เติมน้ำประปาลงในช่องสำหรับการวัดดวงด้วยตนเองประมาณ 1 ลิตร



5. เติมน้ำประปาลงในช่องสำหรับการวัดดวงด้วยตนเอง



ใช้ผลิตภัณฑ์ซักผ้าเพียงครั้งหนึ่งของปริมาณที่ได้รับการแนะนำจากบริษัทผู้ผลิตผลิตภัณฑ์ซักผ้าสำหรับผ้าที่มีคราบสกปรกน้อยเพื่อป้องกันไม่ให้เกิดฟองหามโซ่ผลิตภัณฑ์ซักผ้าขนสัตว์หรือผลิตภัณฑ์ซักผ้าสูตรอ่อนโยน

6. ดันช่องเติมผลิตภัณฑ์ซักผ้าเข้าไป
7. กด **Start / Reload / Pause** เพื่อเริ่มโปรแกรม
  - ✓ จอแสดงผลจะแสดงระยะเวลาการทำงานที่เหลือของโปรแกรม
  - ✓ หลังสิ้นสุดโปรแกรมจอแสดงผลจะแสดงสัญลักษณ์: End
8. เริ่มการซักครั้งแรกหรือปรับปุ่มเลือกโปรแกรมไปที่ **Off** เพื่อปิดใช้งานเครื่อง  
→ "การใช้งานทั่วไป", หน้า 28

## 7 จอแสดงผล

ดูค่าที่ปรับตั้ง วิธีการเลือกหรือข้อความหมายเหตุในปัจจุบันในจอแสดงผล



ตัวอย่างการแสดงผลบนหน้าจอ

การแสดงผล	ชื่อเรียก	ข้อมูลเพิ่มเติม
0:40 <sup>1</sup>	ระยะเวลาการทำงานของโปรแกรม / ระยะเวลาที่เหลือของโปรแกรม	ระยะเวลาการทำงานของโปรแกรมหรือระยะเวลาที่เหลือของโปรแกรมโดยประมาณในหน่วยชั่วโมงและนาที
+ <sup>1</sup>	เวลาสิ้นสุดโปรแกรม	→ "ปุ่มต่างๆ", หน้า 21
9,0 <sup>1</sup>	คำแนะนำเกี่ยวกับปริมาณผ้า	ปริมาณผ้าสูงสุดสำหรับโปรแกรมที่ตั้งค่าไว้ในหน่วยกิโลกรัม
☼ - 1400 ☼	รอบปั่น	รอบปั่นที่ตั้งไว้ในหน่วยรอบ/นาที → "ปุ่มต่างๆ", หน้า 21 ☼: ไม่ปั่นผ้า, ระบายน้ำออกเท่านั้น
* - 90	อุณหภูมิ	อุณหภูมิที่ตั้งไว้ในหน่วย °C → "ปุ่มต่างๆ", หน้า 21 * (เย็น)
—	เริ่ม / พัก	เริ่ม ยกเลิก หรือหยุดชั่วคราว ■ ติดสว่าง: โปรแกรมทำงานอยู่และสามารถยกเลิกหรือหยุดชั่วคราวได้ ■ กะพริบ: โปรแกรมสามารถเริ่มการทำงานหรือดำเนินการต่อได้
⏸	การแช่ผ้าก่อนซัก	สถานะโปรแกรม

<sup>1</sup> ตัวอย่าง

การแสดงผล	ชื่อเรียก	ข้อมูลเพิ่มเติม
	การชั๊ก	สถานะโปรแกรม
	การล้างน้ำ	สถานะโปรแกรม
	การปั่นหมาด	สถานะโปรแกรม
End	การสิ้นสุดโปรแกรม	สถานะโปรแกรม
	การระเหย	สถานะโปรแกรม
	ระบบล๊อคป้องกันเด็ก	<ul style="list-style-type: none"> <li>■ ติดสว่าง: ระบบล๊อคป้องกันเด็กเปิดใช้งานอยู่</li> <li>■ กะพริบ: ระบบล๊อคป้องกันเด็กเปิดใช้งานอยู่ และมีการส่งวนเครื่อง → "การปิดใช้งานระบบล๊อคป้องกันเด็ก", หน้า 29</li> </ul>
	ฟังก์ชันลดรอยยับ	ฟังก์ชันลดรอยยับเปิดการทำงาน → "ปุ่มต่างๆ", หน้า 22
	เพิ่มรอบล้างน้ำ	การเพิ่มรอบล้างน้ำจะเปิดการทำงาน
	การแช่ผ้าก่อนชั๊ก	ฟังก์ชันแช่ผ้าก่อนชั๊กทำงานอยู่ → "ปุ่มต่างๆ", หน้า 22
	ลดระยะเวลาการทำงาน ของโปรแกรมให้สั้นลง	การลดระยะเวลาการทำงานของโปรแกรมให้สั้นลงเปิดการทำงาน → "ปุ่มต่างๆ", หน้า 21
	เลือด	ฟังก์ชันการชั๊กตามประเภทของคราบทำงานอยู่
	เครื่องสำอาง	ฟังก์ชันการชั๊กตามประเภทของคราบทำงานอยู่
	ไขมัน/น้ำมันประกอบอาหาร	ฟังก์ชันการชั๊กตามประเภทของคราบทำงานอยู่
	ชา	ฟังก์ชันการชั๊กตามประเภทของคราบทำงานอยู่
	การแจ้งเตือนการทำความสะอาดถังปั่นผ้า	กะพริบ: ถังปั่นผ้าสกปรก โปรแกรมใช้งานโปรแกรม ☺ Drum Clean / ล้างถังชั๊ก ในการทำความสะอาดสะอาดและดูแลรักษาถังปั่นผ้าและถังน้ำชั๊กฟอก → "การทำความสะอาดถังชั๊ก", หน้า 33
	ช่องวัดดวงผลิตภัณฑ์ชั๊กผ้าสำหรับน้ำยาชั๊กผ้า	<ul style="list-style-type: none"> <li>■ ระบบวัดดวงผลิตภัณฑ์ชั๊กผ้าอัจฉริยะสำหรับน้ำยาชั๊กผ้าทำงานอยู่</li> <li>■ กะพริบ: ปริมาณผลิตภัณฑ์ชั๊กผ้าที่เติมในช่องวัดดวงอยู่ต่ำกว่าระดับต่ำสุด → "ระบบวัดดวงอัจฉริยะ", หน้า 30</li> </ul> <p>○ (น้ำยาชั๊กผ้า)</p>
	ช่องวัดดวงสำหรับผลิตภัณฑ์ปรับผ้านุ่ม	<ul style="list-style-type: none"> <li>■ ติดสว่าง: ระบบวัดดวงอัจฉริยะสำหรับผลิตภัณฑ์ปรับผ้านุ่มเปิดใช้งานอยู่</li> <li>■ กะพริบ: ปริมาณผลิตภัณฑ์ที่เติมในช่องวัดดวงอยู่ต่ำกว่าระดับต่ำสุด → "ระบบวัดดวงอัจฉริยะ", หน้า 30</li> </ul> <p>⊗ (ผลิตภัณฑ์ปรับผ้านุ่ม)</p>

<sup>1</sup> ตัวอย่าง

th จอแสดงผล



การแสดงผล	ชื่อเรียก	ข้อมูลเพิ่มเติม
50 มล. <sup>1</sup>	ปริมาณผลิตภัณฑ์ที่ใช้ทั่วไป	ปริมาณผลิตภัณฑ์ที่ใช้ทั่วไปสำหรับผลิตภัณฑ์ซักผ้าหรือน้ำยาปรับผ้านุ่ม → "ปริมาณผลิตภัณฑ์ที่ใช้ทั่วไป", หน้า 31
:	ระบบควบคุมแรงดันไฟฟ้า	กะพริบ: ระบบควบคุมแรงดันไฟฟ้าอัตโนมัติตรวจสอบแรงดันไฟฟ้าในระดับต่ำกว่าค่าที่ยอมรับได้ โปรแกรมจะหยุดทำงานชั่วคราว หมายเหตุ: โปรแกรมจะดำเนินการต่อไปเมื่อแรงดันไฟฟ้ากลับมาอยู่ในระดับที่ยอมรับได้อีกครั้ง
.	ระบบควบคุมแรงดันไฟฟ้า	ติดสว่าง: โปรแกรมหยุดทำงานชั่วคราวเนื่องจากตรวจพบแรงดันไฟฟ้าในระดับต่ำกว่าค่าที่ยอมรับได้ แรงดันไฟฟ้ากลับมาอยู่ในระดับที่ยอมรับได้อีกครั้งและโปรแกรมดำเนินการทำงานต่อ หมายเหตุ: โปรแกรมจะใช้ระยะเวลาในการทำงานนานขึ้น
☹	ฝาเครื่อง	<ul style="list-style-type: none"> <li>■ ติดสว่าง: ฝาเครื่องล็อกอยู่และไม่สามารถเปิดออกได้</li> <li>■ กะพริบ: ไม่ได้ปิดฝาเครื่อง</li> <li>■ ปิด: ฝาเครื่องปลดล็อกแล้วและสามารถเปิดออกได้</li> </ul>
🚰	ก๊อกน้ำ	<ul style="list-style-type: none"> <li>■ ไม่มีแรงดันน้ำ</li> <li>■ แรงดันน้ำต่ำเกินไป</li> </ul>
📺	ช่องเติมผลิตภัณฑ์ซักผ้า	ช่องเติมผลิตภัณฑ์ซักผ้ายังดันเข้าไม่สุด
E:35 / -10 <sup>1</sup>	ความผิดปกติ	รหัสความผิดปกติ, ตัวแสดงความผิดปกติ, สัญญาณ → "การแก้ไขข้อขัดข้อง", หน้า 38
<sup>1</sup> ตัวอย่าง		

## 8 ปุ่มต่างๆ

ตัวเลือกการตั้งค่าโปรแกรมจะขึ้นอยู่กับโปรแกรมที่ตั้งค่าไว้

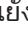
ปุ่ม	ตัวเลือก	ข้อมูลเพิ่มเติม
▷⏮ Start / Reload / Pause	<ul style="list-style-type: none"> <li>■ เริ่ม</li> <li>■ ยกเลิก</li> <li>■ พัก</li> </ul>	เริ่ม ยกเลิก หรือพักโปรแกรม
≡⊞ Speed Perfect	<ul style="list-style-type: none"> <li>■ เปิดใช้งาน</li> <li>■ ปิดใช้งาน</li> </ul>	เปิดหรือปิดใช้งานการลดระยะเวลาการทำงาน ทำงานของโปรแกรม หมายเหตุ: อัตราความถี่เปลี่ยนแปลงพลังงานจะ เพิ่มสูงขึ้น โดยจะไม่ส่งผลกระทบต่อผลลัพธ์ การซัก
☒ Anti Stain	ตัวเลือกอเนกประสงค์	เลือกประเภทของคราบ อุณหภูมิ การหมุนของถังปั่น และระยะเวลา แช่ผาจะได้รับการปรับให้เหมาะสมกับ ประเภทของคราบ
⊞ i-DOS	<ul style="list-style-type: none"> <li>■ เปิดใช้งาน</li> <li>■ ปิดใช้งาน</li> <li>■ ปริมาณผลิตภัณฑ์ ที่ใส่ทั่วไป</li> </ul>	คุณสามารถเปิดหรือปิดใช้งานระบบวัดตวง ผลิตภัณฑ์อัจฉริยะสำหรับน้ำยาปรับผ้านุ่ม ⊞ หรือน้ำยาซักผา ⊙ ได้โดยการกดปุ่มแล้ว ปล่อย คุณสามารถตั้งปริมาณผลิตภัณฑ์ที่ใส่ทั่วไป ได้โดยกดปุ่มค้างไว้ประมาณ 3 วินาที → "ระบบวัดตวงอัจฉริยะ", หน้า 30
⊞ Ready in	ไม่เกิน 24 ชั่วโมง	กำหนดเวลาสิ้นสุดโปรแกรม ระยะเวลาการทำงานของโปรแกรมหรวมอยู่ใน จำนวนชั่วโมงที่ตั้งค่าไว้เรียบร้อยแล้ว ระยะเวลาการทำงานของโปรแกรมจะปรากฏ ขึ้นหลังจากโปรแกรมเริ่มทำงานแล้ว
⊞ Temp. °C	✱ - 90	ปรับอุณหภูมิให้เหมาะสม อุณหภูมิที่ตั้งไว้ในหน่วย °C
⊞ Spin Speed	⊞ - 1400	ปรับรอบปั่นให้เหมาะสมหรือปิดใช้งานการ ปั่นหมาด รอบปั่นที่ตั้งไว้ในหน่วยรอบ/นาที เมื่อเลือก ⊞ ระบบจะระบายน้ำออกและปิดใช้ งานการปั่นหมาด ผาจะยังคงอยู่ในถังปั่นใน สภาพเปียกชื้น
∞ 3 sec.	<ul style="list-style-type: none"> <li>■ เปิดใช้งาน</li> <li>■ ปิดใช้งาน</li> </ul>	→ "ระบบล๊อคป้องกันเด็ก", หน้า 29

th ปุ่มต่างๆ

ปุ่ม	ตัวเลือก	ข้อมูลเพิ่มเติม
 Prewash	<ul style="list-style-type: none"> <li>■ เปิดใช้งาน</li> <li>■ ปิดใช้งาน</li> </ul>	<p>เปิดหรือปิดใช้งานการแช่ผ้าก่อนซัก เช่น เมื่อต้องการซักผ้าที่มีคราบสกปรกมาก</p> <p>หมายเหตุ: หากเปิดใช้งานระบบการวัดดวงอัจฉริยะ โปรแกรมจะวัดดวงปริมาณผลิตภัณฑ์ซักผ้าโดยอัตโนมัติสำหรับโปรแกรมเพิ่มรอบซักและโปรแกรมรอบการซักจริง</p> <p>หากปิดใช้งานระบบการวัดดวงอัจฉริยะ คุณจะต้องเติมผลิตภัณฑ์ซักผ้าลงในถังซักโดยตรงสำหรับโปรแกรมเพิ่มรอบซัก</p>
 Easy Iron	<ul style="list-style-type: none"> <li>■ เปิดใช้งาน</li> <li>■ ปิดใช้งาน</li> </ul>	<p>เปิดหรือปิดใช้งานการซักแบบลดรอยยับ ขั้นตอนการปั่นและรอบปั่นจะได้รับการปรับให้เหมาะสมเพื่อลดการเกิดรอยยับบนผ้า</p> <p>หมายเหตุ: โดยผ้าจะมีความชื้นคงเหลือสูงขึ้นหลังจากซัก โปรดตากผ้าทันทีหลังจากซักเพื่อลดการเกิดรอยยับ</p>

## 9 โปรแกรม

หมายเหตุ: ป้ายข้อมูลการดูแลรักษาเสื้อผ้าจะให้คำแนะนำเพิ่มเติมเกี่ยวกับการเลือกโปรแกรม

โปรแกรม	คำอธิบาย	ปริมาณ บรรจุ สูงสุด (กก.)
Cottons / ผาคอ ตตอน ใ้ )	ซักผ้าเนื้อหนาที่ผลิตจากผ้าฝ้าย ผ้าลินิน และเส้นใยผสม คุณยังสามารถเปิดใช้งาน  Speed Perfect เพื่อใช้เป็น โปรแกรมลดเวลาการซักที่เหมาะสมสำหรับผ้าที่มีคราบสกปรก ทั่วไปได้เช่นกัน การตั้งค่าโปรแกรม: ■ สูงสุด 90 °C ■ สูงสุด 1400 รอบ/นาที	9,0 5,0 <sup>1</sup>
Cottons Eco / ซักประหยัด ๕	ซักผ้าเนื้อหนาที่ผลิตจากผ้าฝ้าย ผ้าลินิน และเส้นใยผสม โปรแกรมประหยัดพลังงาน หมายเหตุ: อนุกรมการซักจริงอาจแตกต่างจากอนุกรมการ ซักที่ปรับตั้งไว้เพื่อประหยัดพลังงาน โดยประสิทธิภาพการ ซักจะสอดคล้องกับข้อกำหนดทางกฎหมาย การตั้งค่าโปรแกรม: ■ สูงสุด 90 °C ■ สูงสุด 1400 รอบ/นาที	9,0
Synthetics / ผา สังเคราะห์ ๖	ซักผ้าที่ผลิตจากใยสังเคราะห์และเส้นใยผสม การตั้งค่าโปรแกรม: ■ สูงสุด 60 °C ■ สูงสุด 1000 รอบ/นาที	4,0
Mix Load / ผา หลายชนิด ๗	ซักผ้าที่ผลิตจากผ้าฝ้าย ผ้าลินิน ใยสังเคราะห์ และเส้นใย ผสม เหมาะสำหรับผ้าที่มีคราบสกปรกน้อย การตั้งค่าโปรแกรม: ■ สูงสุด 60 °C ■ สูงสุด 1400 รอบ/นาที	4,0
Delicates/Sjlk / ผาบอบบาง/ผา ใหม่ ๘	ซักผ้าเนื้อบอบบางและสามารถซักเครื่องไต้ที่ผลิตจากผ้า ไหม วิสกอส และใยสังเคราะห์ โปรดใช้ผลิตภัณฑ์ซักผ้าสำหรับผ้าเนื้อละเอียดหรือผ้าใหม่ หมายเหตุ: ควรซักผ้าที่มีความบอบบางเป็นพิเศษหรือผ้าที่มี ตะขอ ห่วง หรือโครงชุดชั้นในโดยให้ถุงตาข่ายซักผ้า การตั้งค่าโปรแกรม: ■ สูงสุด 40 °C ■ สูงสุด 800 รอบ/นาที	2,0

<sup>1</sup>  Speed Perfect เปิดใช้งาน

<sup>2</sup> ไม่สามารถซักผ้าได้




## th โปรแกรม

โปรแกรม	คำอธิบาย	ปริมาณ บรรจุ สูงสุด (กก.)
Wool / ซัก ถนอมผ้าขนสัตว์	ซักผ้าที่ซักด้วยมือและสามารถซักด้วยเครื่องได้ที่ผลิตจาก ผ้าขนสัตว์หรือมีส่วนผสมของขนสัตว์ ตัวถังจะปั่นผาอย่างทะนุถนอมเป็นพิเศษโดยเพิ่มระยะเวลา พักเพื่อป้องกันไม่ให้ผาหด โปรดใช้ผลิตภัณฑ์ซักผ้าสำหรับผ้าขนสัตว์ การตั้งค่าโปรแกรม: <ul style="list-style-type: none"> <li>■ สูงสุด 40 °C</li> <li>■ สูงสุด 800 รอบ/นาที</li> </ul>	2,0
Rinse / ล้าง น้ำ	ล้างน้ำพร้อมปั่นหมาดตามลำดับและระบายน้ำทิ้ง การตั้งค่าโปรแกรม: สูงสุด 1400 รอบ/นาที	-
Spin/ Drain / ปั่นหมาด/ ระบายน้ำ	ปั่นหมาดและระบายน้ำทิ้ง หากคุณต้องการระบายน้ำทิ้งเพียงอย่างเดียว ให้เปิดใช้งาน ☺ ระบบจะไม่ปั่นหมาดเลือกผา การตั้งค่าโปรแกรม: สูงสุด 1400 รอบ/นาที	-
AllergyPlus / ป้องกันภูมิแพ้	ซักผ้าเนื้อหนาที่ผลิตจากผ้าฝ้าย ฝาลินิน และเส้นใยผสม เหมาะสำหรับผู้ที่ เป็นโรคภูมิแพ้และการใช้งานที่ต้องการ ความสะอาดเพิ่มมากขึ้น หมายเหตุ: เมื่อถึงค่าอุณหภูมิที่ปรับตั้งไว้ อุณหภูมิดังกล่าวจะ คงที่ตลอดขั้นตอนการซัก การตั้งค่าโปรแกรม: <ul style="list-style-type: none"> <li>■ สูงสุด 60 °C</li> <li>■ สูงสุด 1400 รอบ/นาที</li> </ul>	-
Steam (Easy Ironing Steam Assisted)	เหมาะสำหรับเสื้อเชิ้ต เสื้อยืด และผ้าที่มีลักษณะคล้ายกันซึ่ง ผลิตจากผ้าฝ้าย ฝาลินิน และเส้นใยผสม โปรแกรมสำหรับอุณหภูมิและเพิ่มความชื้นให้กับผ้าแห้งด้วยไอน้ำ เพื่อให้สามารถนำผ้า ไปตากหรือรีดผ้าได้ง่ายขึ้นหลังจากลื่น สุดโปรแกรม ปริมาณบรรจุที่โปรแกรมรองรับได้สูงสุดประกอบด้วยเสื้อเชิ้ต หาดหัวหรือเสื้อยืดหาดหัว หากต้องการอบไอน้ำผ้าเพียงอย่างเดียว ให้เปิดใช้งาน ☺ Speed Perfect หมายเหตุ <ul style="list-style-type: none"> <li>■ โปรดตากผ้าที่อุ่นและชื้นทันทีหลังจากสิ้นสุดโปรแกรม หรือนำผ้าไปรีด</li> <li>■ ผาจะไม่ถูกซักหรือทำความสะอาด ไม่ควรใช้ผลิตภัณฑ์ ซักผ้าหรือผลิตภัณฑ์ดูแลรักษา</li> <li>■ ไอน้ำมีความร้อนและอาจทำให้เกิดความเสียหายต่อ เส้นใยหรือผาบางประเภทได้</li> </ul>	- <sup>2</sup>

<sup>1</sup> ☺ Speed Perfect เปิดใช้งาน

<sup>2</sup> ไม่สามารถซักผ้าได้




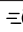


โปรแกรม	คำอธิบาย	ปริมาณ บรรจุ สูงสุด (กก.)
	ดังนั้นโปรแกรมนี้จึงไม่เหมาะกับผ้าสำหรับกิจกรรมกลางแจ้งหรือผ้าที่ผลิตจากผ้าไหมและผ้าขนสัตว์ เช่น เสื้อสเวตเตอร์	
 Automatic 40° / ซัก อัตโนมัติ 40°C	<p>ซักผ้าเนื้อหนาที่ผลิตจากผ้าฝ้าย ไยสังเคราะห์ และเส้นใยผสม</p> <p>โปรแกรมจะตรวจจับระดับความสกปรกของผ้าและประเภทเนื้อผ้าโดยอัตโนมัติ ขั้นตอนการซักจะได้รับการปรับเปลี่ยนให้เหมาะสม</p> <p>หมายเหตุ: อุณหภูมิและรอบปั่นในโปรแกรมนี้ไม่สามารถปรับตั้งได้และจะถูกกำหนดโดยอัตโนมัติ</p> <p>อุณหภูมิสูงสุดไม่เกิน 40 °C</p> <p>รอบปั่นสูงสุดไม่เกิน 1400 รอบ/นาที</p>	6,0
 Quilt/ Blanket / ผ้าวม	<p>ซักหมอนและผ้าวมใยสังเคราะห์หรือววมที่ผลิตจากขนเป็ด</p> <p>โปรดซักผ้ากองใหญ่ที่ละกอง</p> <p>โปรดใช้ผลิตภัณฑ์ซักผ้าสำหรับซักผ้าที่บุขนเป็ดหรือผ้าเนื้อละเอียด</p> <p>โปรดใช้ผลิตภัณฑ์ซักผ้าเพียงเล็กน้อย</p> <p>ห้ามใช้ผลิตภัณฑ์ปรับผ้านุ่ม</p> <p>หมายเหตุ: ก่อนซักให้หมวนผ้าเข้าด้วยกันและไล่อากาศออกจากผ้าเพื่อไม่ให้เกิดฟองมากเกินไป</p> <p>การตั้งค่าโปรแกรม:</p> <ul style="list-style-type: none"> <li>■ สูงสุด 60 °C</li> <li>■ สูงสุด 1000 รอบ/นาที</li> </ul>	-
 Drum Clean / ล้างถังซัก	<p>ทำความสะอาดและดูแลรักษาถังปั่นผ้า</p> <p>ใช้โปรแกรมนี้ในกรณีดังต่อไปนี้:</p> <ul style="list-style-type: none"> <li>■ ก่อนใช้งานเครื่องเป็นครั้งแรก</li> <li>■ เมื่อซักผ้าด้วยอุณหภูมิการซัก 40 °C หรือต่ำกว่าเป็นประจำ</li> <li>■ หลังจากไม่ได้ใช้งานเครื่องเป็นเวลานาน</li> </ul> <p>โปรดใช้ผงซักฟอกสำหรับซักผ้าขาว เติมผงซักฟอกสำหรับซักผ้าขาวลงในช่องสำหรับการวัดด้วยตนเอง</p> <p>→ "ช่องเติมผลิตภัณฑ์ซักผ้า", หน้า 15</p> <p>ลดปริมาณผลิตภัณฑ์ซักผ้าลงครึ่งหนึ่งเพื่อป้องกันไม่ให้เกิดฟอง</p> <p>ห้ามใช้ผลิตภัณฑ์ปรับผ้านุ่ม</p> <p>ห้ามใช้ผลิตภัณฑ์ซักผ้าขนสัตว์ ผลิตภัณฑ์ซักผ้าสูตรอ่อนโยน หรือน้ำยาซักผ้า</p>	- <sup>2</sup>

<sup>1</sup>  Speed Perfect เปิดใช้งาน

<sup>2</sup> ไม่สามารถซักผ้าได้

th โปรแกรม

โปรแกรม	คำอธิบาย	ปริมาณ บรรจุ สูงสุด (กก.)
	หมายเหตุ: ตัวแสดงการทำความสะอาดถึงขั้นผ้าจะกะพริบเตือนหากคุณไม่ได้ใช้โปรแกรมที่อุณหภูมิ 60 °C หรือสูงกว่าเป็นเวลาาน	
Quick 15/30 min / ดวน 15 นาที / 30 นาที  / 	ซักผ้าที่ผลิตจากผ้าฝ้าย ไยสังเคราะห์ และเส้นใยผสม โปรแกรมระยะสั้นสำหรับผ้าที่มีปริมาณไม่มากและมีคราบสกปรกน้อย โปรแกรมนี้จะใช้เวลาประมาณ 30 นาที หากคุณต้องการลดระยะเวลาการทำงานของโปรแกรมเป็น 15 นาที ให้เปิดใช้งาน  Speed Perfect ปริมาณบรรจุสูงสุดจะลดลงเป็น 2,0 กก. การตั้งค่าโปรแกรม: <ul style="list-style-type: none"> <li>■ สูงสุด 40 °C</li> <li>■ สูงสุด 1000 รอบ/นาที</li> </ul>	4,0 2,0 <sup>1</sup>
<sup>1</sup>  Speed Perfect เปิดใช้งาน		
<sup>2</sup> ไม่สามารถซักผ้าได้		

## 10 อุปกรณ์เสริม

ใช้อุปกรณ์เสริมของแท้ ซึ่งได้รับการปรับให้เหมาะสมกับเครื่องของคุณ

หมายเหตุ: อุปกรณ์เสริมบางรายการอาจมาพร้อมสีอื่นเพิ่มเติม โปรดติดต่อ  
→ "ฝ่ายบริการลูกค้า", หน้า 50

	การใช้งาน	หมายเลขสั่งซื้อ
อุปกรณ์ต่อขยายท่อรับน้ำ	สำหรับต่อขยายท่อรับน้ำเย็นหรือท่อรับน้ำระบบ Aquastop (2.50 ม.)	WMZ2381
แป้นยึด	ช่วยเสริมให้ตัวเครื่องมีความแข็งแรงมั่นคงมากยิ่งขึ้น	WMZ2200
รางรัดท่อ	สำหรับซ่อมแซมท่อน้ำทิ้ง	00655300
แท่นรอง	จัดวางตัวเครื่องให้สูงจากพื้นเพื่อสะดวกต่อการบรรจุผงและนำผาออก	WMZ20490
น้ำยาทำความสะอาดเครื่องซักผ้า	ผลิตภัณฑ์ทำความสะอาดสำหรับดูแลรักษาภายในเครื่อง	00311929

## 11 เสื้อผ้า

### 11.1 การเตรียมผ้า

ข้อควรระวัง!

สิ่งของต่างๆ ที่อยู่ในเสื้อผ้าอาจทำให้ตัวถังและผ้าได้รับความเสียหาย

▶ ให้นำสิ่งของทั้งหมดออกจากกระเป๋าสีเสื้อผาก่อนใช้งาน

หมายเหตุ

การจัดเตรียมผ้าสำหรับนำเข้าเครื่องถือเป็นการถนอมเครื่องและเนื้อผาไปในตัว

- แปรงทรายและดินออก
- คัดแยกเสื้อผ้าตามสีและเนื้อผ้า ขณะเดียวกันให้สังเกตป้ายข้อมูลการดูแลรักษา
- ปิดซิปป แแถบตินตุ๊กแก ตะขอ และห่วง
- ผูกเข็มขัดผา แแถบผาคาด และสายเชือกต่างๆ ให้เรียบร้อย
- ถอดลูกกลมผาแมนและแถบตะกั่วถ่วงมานออก
- ซักเสื้อผ้าชิ้นเล็กหรือเสื้อผ้าเนือบอบบางในตาข่ายซักผ้า

- ซักเสื้อผ้าชิ้นใหญ่และชิ้นเล็กรวมกัน
- ซักเสื้อผ้าที่เพิ่งเปื้อนคราบมาใหม่ๆ โดยทันที
- เตรียมกำจัดคราบสำหรับเสื้อผ้าที่มีคราบแห้งกรัง แลวซักหลายๆ ครั้ง
- ใส่ผาลงในถังปั่นโดยคลี่ออกจากกัน

## 12 ผลิตภัณฑ์ซักผ้าและผลิตภัณฑ์ถนอมผ้า

คุณสามารถดูคำแนะนำจากผู้ผลิตเกี่ยวกับการใช้งานและการวัดดวงใดที่บรรจุภัณฑ์

หมายเหตุ

- หากคุณต้องการใช้น้ำยาล้างผ้า ควรเลือกใช้เฉพาะน้ำยาล้างผ้าชนิดที่คุณสมบัติการไหลที่ดีเท่านั้น
- ห้ามใช้น้ำยาล้างผ้าต่างชนิดรวมกัน
- ห้ามใช้ผลิตภัณฑ์ซักผ้าและผลิตภัณฑ์ปรับผาณรวมกัน
- ห้ามใช้ผลิตภัณฑ์ที่หมดอายุและมีลักษณะเหนียวข้น

## th การใช้งาน

- ห้ามใช้ผลิตภัณฑ์ที่มีส่วนผสมของตัวทำละลาย สารกัดกร่อน หรือสารที่มีไอระเหย
- โปรดใช้ผลิตภัณฑ์ทนอมสีผ้าเพียงเล็กน้อย เนื่องจากเกลือมีฤทธิ์กัดกร่อนสแตนเลสสตีล
- ห้ามใช้ผลิตภัณฑ์ฟอกสีในเครื่องซักผ้า
- ห้ามเติมน้ำสมสายชูลงในช่องวัดดวง  
→ หน้า 30 สำหรับระบบวัดดวงอัจฉริยะ

## 13 การใช้งานทั่วไป

### 13.1 การเปิดเครื่อง

ข้อกำหนด: ติดตั้งและเชื่อมต่อเครื่องอย่างถูกต้องเหมาะสมแล้ว

→ "การติดตั้งและการเชื่อมต่อ", หน้า 10

- ▶ หมุนปุ่มเลือกโปรแกรมไปที่โปรแกรมใดโปรแกรมหนึ่ง
- ✓ เครื่องจะได้รับการทดสอบการทำงานซึ่งสามารถได้ยินเสียงได้

### 13.2 การตั้งโปรแกรม

1. หมุนปุ่มเลือกโปรแกรมไปยังโปรแกรมที่ต้องการ  
→ "โปรแกรม", หน้า 23
2. ปรับการตั้งค่าโปรแกรมให้เหมาะสมตามต้องการ  
→ "การปรับการตั้งค่าโปรแกรม", หน้า 28

### 13.3 การปรับการตั้งค่าโปรแกรม

ข้อกำหนด: โปรแกรมได้รับการตั้งค่าไว้  
→ "การตั้งโปรแกรม", หน้า 28

- ▶ ปรับเปลี่ยนการตั้งค่าโปรแกรม  
→ "ปุ่มต่างๆ", หน้า 21

หมายเหตุ

- การตั้งค่าต่างๆ ของโปรแกรมจะไม่ถูกบันทึกไว้อย่างถาวรสำหรับโปรแกรมอื่นๆ
- เมื่อคุณเปิดหรือปิดใช้งานระบบวัดดวงอัจฉริยะ ระบบจะบันทึกการตั้งค่านี้ไว้

### 13.4 การใส่ผ้า

หมายเหตุ: เพื่อป้องกันไม่ให้เกิดรอยยับโปรดคำนึงถึงปริมาณบรรจุสูงสุดของโปรแกรม

→ "โปรแกรม", หน้า 23

ข้อกำหนด

- จัดเตรียมและคัดแยกเสื้อผ้าไว้เรียบร้อยแล้ว  
→ "เสื้อผ้า", หน้า 27
- ไม่มีผาอยู่ในถังปั่น

1. เปิดฝาเครื่อง
2. ใส่ผ้าลงในถังปั่น
3. ปิดฝาเครื่อง

ตรวจสอบให้แน่ใจว่าไม่มีผ้าติดอยู่ที่ฝาเครื่อง

### 13.5 การเติมผลิตภัณฑ์ซักผ้าและผลิตภัณฑ์ทนอมผ้า

สำหรับโปรแกรมที่ไม่สามารถใช้งานระบบวัดดวงอัจฉริยะได้หรือเมื่อไม่ต้องการใช้งานระบบดังกล่าว คุณสามารถเติมผลิตภัณฑ์ซักผ้าด้วยตนเองได้

เคล็ดลับ นอกเหนือจากอุปกรณ์วัดดวงอัจฉริยะ คุณสามารถเติมผลิตภัณฑ์ทนอมผ้าอื่นๆ เช่น ผลิตภัณฑ์ขจัดคราบ ผลิตภัณฑ์คงรูปผ้า หรือผลิตภัณฑ์ซักผ้าขาวในช่องสำหรับการวัดดวงด้วยตนเองเพิ่มเติมได้ โปรดอย่าเติมผลิตภัณฑ์ซักผ้าเพิ่มอีกในช่องสำหรับการวัดดวงด้วยตนเองเพื่อป้องกันไม่ไหปริมาณผลิตภัณฑ์ซักผ้ามากเกินไปหรือเกิดฟองเพิ่มขึ้น

หมายเหตุ: โปรดศึกษาค่าแนะนำเกี่ยวกับผลิตภัณฑ์ซักผ้าและผลิตภัณฑ์ดูแลรักษา  
→ หน้า 27

1. ดึงช่องเติมผลิตภัณฑ์ซักผ้าออก
2. เติมผลิตภัณฑ์ซักผ้า  
→ "ช่องเติมผลิตภัณฑ์ซักผ้า", หน้า 15
3. เติมผลิตภัณฑ์ดูแลรักษาตามต้องการ
4. ดันช่องเติมผลิตภัณฑ์ซักผ้าเข้าไป

### 13.6 การเริ่มโปรแกรม

ข้อกำหนด: ตั้งค่าโปรแกรมแล้ว  
→ "การตั้งโปรแกรม", หน้า 28

- ▶ กด ▷ **Start / Reload / Pause**
- ✓ ถู้งซักจะเริ่มหมุนและตรวจสอบน้ำหุงไ้ผ้าโดยใช้เวลาไม่เกิน 2 นาที จากนั้นน้ำจะไหลเขาสู่ถัง
- ✓ จอแสดงผลจะแสดงระยะเวลาการทำงานของโปรแกรมหรือเวลาสิ้นสุดโปรแกรม
- ✓ หลังสิ้นสุดโปรแกรมจอแสดงผลจะแสดงสัญลักษณ์: End

### 13.7 การใส่ผ้าเข้าเครื่อง

หลังจากโปรแกรมเริ่มทำงานแล้ว คุณสามารถนำผ้าออกหรือใส่ผ้าเพิ่มได้โดยขึ้นอยู่กับสถานะโปรแกรม

#### 1. กด ▷ **Start / Reload / Pause**

เครื่องจะพักการทำงาน

หมายเหตุ: หากรู้คุณต้องการใส่ผ้าเข้าเครื่องเพิ่ม ให้ปฏิบัติตามคำแนะนำบนจอแสดงผล

→ "จอแสดงผล", หน้า 20


2. เปิดฝาเครื่อง
3. ใส่ผ้าเพิ่มหรือนำผ้าออก
4. ปิดฝาเครื่อง
5. กด ▷ **Start / Reload / Pause**

### 13.8 การยกเลิกโปรแกรม

#### 1. กด ▷ **Start / Reload / Pause**

#### 2. เปิดฝาเครื่อง

หากอุณหภูมิสูงและน้ำอยู่ในระดับสูง ฝาเครื่องจะยังคงล๊อคอยู่เนื่องด้วยเหตุผลด้านความปลอดภัย

- หากอุณหภูมิสูง ให้เริ่มการทำงานโปรแกรม **Rinse** / ล้างน้ำ, 
- หากน้ำอยู่ในระดับสูง ให้เริ่มการทำงานโปรแกรม **Spin** / บั่นหมาด หรือตั้งค่าโปรแกรมที่เหมาะสมเพื่อระบายน้ำทิ้ง

→ "โปรแกรม", หน้า 23

#### 3. นำผ้าออก

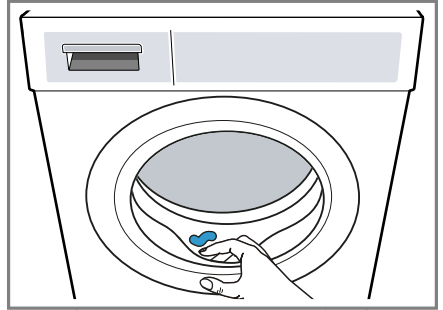
→ "การนำผ้าออกจากเครื่อง", หน้า 29

### 13.9 การนำผ้าออกจากเครื่อง

1. เปิดฝาเครื่อง
2. นำผ้าออกจากถังปั่นผ้า

### 13.10 การปิดเครื่อง

1. เลื่อนปุ่มเลือกโปรแกรมไปที่ **Off**
2. ปิดกอกน้ำ
3. เช็ดซึลยางให้แห้งและนำวัตถุแปลกปลอมออก





4. เปิดฝาเครื่องและช่องเติมผลิตภัณฑ์ซักผ้าทิ้งไว้เพื่อให้หน้าที่ตกค้างอยู่แห้ง

## 14 ระบบล๊อคป้องกันเด็ก



โปรดใช้ระบบล๊อคเพื่อดูแลไม่ให้เกิดการสั่งงานเครื่องที่สวนความคมโดยไม่ตั้งใจ

### 14.1 การเปิดใช้งานระบบล๊อคป้องกันเด็ก

- ▶ กดที่ปุ่มทั้งสอง  **3 sec.** ไว้ประมาณ 3 วินาที
- ✓  จะปรากฏบนจอแสดงผล
- ✓ ส่วนควบคุมจะถูกล๊อค
- ✓ ระบบล๊อคป้องกันเด็กจะยังคงทำงานแม้ว่าจะปิดใช้งานเครื่องและเกิดไฟดับก็ตาม

### 14.2 การปิดใช้งานระบบล๊อคป้องกันเด็ก

ข้อกำหนด: เครื่องจะต้องเปิดใช้งานอยู่จึงจะสามารถปิดใช้งานระบบล๊อคป้องกันเด็กได้

- ▶ กดที่ปุ่มทั้งสอง  **3 sec.** ไว้ประมาณ 3 วินาที
- ✓  บนจอแสดงผลจะดับลง

## 15 ระบบวัดดวงอัจฉริยะ

ระบบจะวัดดวงปริมาณน้ำยาซักผ้าและผลิตภัณฑ์ปรับผาวมที่เหมาะสมโดยอัตโนมัติตามโปรแกรมและการตั้งค่า

### 15.1 การเริ่มโปรแกรมที่มีระบบวัดดวงอัจฉริยะ

หากคุณไม่ต้องถาวรวัดดวงน้ำยาซักผ้าและผลิตภัณฑ์ปรับผาวมด้วยตนเอง ให้ใช้ระบบวัดดวงอัจฉริยะ ฟังก์ชันดังกล่าวสามารถใช้งานได้และเปิดการทำงานอัตโนมัติโดยขึ้นอยู่กับโปรแกรมที่ตั้งค่าไว้

หมายเหตุ

ห้ามเติมผลิตภัณฑ์ซักผ้าหรือผลิตภัณฑ์ปรับผาวมเพิ่มลงในช่องสำหรับการวัดดวงด้วยตนเองเมื่อใช้งานระบบวัดดวงอัจฉริยะ  
→ "การเติมผลิตภัณฑ์ซักผ้าและผลิตภัณฑ์ถนอมผ้า", หน้า 28

โปรดปฏิบัติตามคำแนะนำต่อไปนี้เมื่อต้องการวัดดวงด้วยตนเองสำหรับโปรแกรมที่ตั้งค่าไว้:

- ปิดใช้งานระบบวัดดวงอัจฉริยะก่อนเริ่มโปรแกรม การตั้งค่าจะยังคงได้รับการบันทึกไว้แม้ว่าจะปิดใช้งานเครื่องแล้วก็ตาม  
→ "ปุ่มต่างๆ", หน้า 21
- เติมผลิตภัณฑ์ซักผ้าหรือผลิตภัณฑ์ปรับผาวมลงในช่องสำหรับการวัดดวงด้วยตนเอง  
→ "การเติมผลิตภัณฑ์ซักผ้าและผลิตภัณฑ์ถนอมผ้า", หน้า 28
- เปิดใช้งานระบบวัดดวงอัจฉริยะหลังจากสิ้นสุดโปรแกรม  
→ "ปุ่มต่างๆ", หน้า 21

ข้อกำหนด

- จัดเตรียมผ้าแล้ว  
→ "การเตรียมผ้า", หน้า 27
- คัดแยกผ้าแล้ว
- ใส่ผ้าแล้ว  
→ "การใส่ผ้า", หน้า 28
- ตั้งค่าโปรแกรมแล้ว  
→ "การตั้งโปรแกรม", หน้า 28
- เปิดใช้งานระบบวัดดวงอัจฉริยะแล้ว  
→ "จอแสดงผล", หน้า 19  
→ "จอแสดงผล", หน้า 19

1. เติมผลิตภัณฑ์ลงในช่องวัดดวง  
→ "การเติมผลิตภัณฑ์ลงในช่องวัดดวง", หน้า 30  
หากต้องการแทนที่ผลิตภัณฑ์ในช่องวัดดวงด้วยผลิตภัณฑ์อื่น ให้ทำความสะอาดช่องเติมผลิตภัณฑ์ซักผ้า,  
→ "การทำความสะอาดช่องเติมผลิตภัณฑ์ซักผ้า", หน้า 33
2. ปรับผลิตภัณฑ์ในช่องวัดดวงให้เหมาะสมตามต้องการ
3. ปรับปริมาณการวัดดวงพื้นฐาน  
→ หน้า 31 ให้เหมาะสมตามต้องการ
4. ปรับการตั้งค่าโปรแกรมให้เหมาะสมตามต้องการ  
→ "การปรับการตั้งค่าโปรแกรม", หน้า 28
5. เริ่มโปรแกรม  
→ "การเริ่มโปรแกรม", หน้า 28
6. นำผ้าออก  
→ "การนำผ้าออกจากเครื่อง", หน้า 29

### 15.2 การเติมผลิตภัณฑ์ลงในช่องวัดดวง

หากคุณต้องการใช้ระบบวัดดวงอัจฉริยะหรือตัวเครื่องแสดงคำแนะนำในระหว่างทำงาน ให้เติมผลิตภัณฑ์ลงในช่องวัดดวง

หมายเหตุ: โปรดเติมเฉพาะผลิตภัณฑ์ซักผ้าและผลิตภัณฑ์ดูแลรักษา → หน้า 27 ที่เหมาะสมในช่องวัดดวงเท่านั้น

หากคุณต้องการเติมน้ำยาซักผ้าหรือผลิตภัณฑ์ปรับผาวมลงในช่องวัดดวง ให้ใช้ผลิตภัณฑ์ชนิดเดียวกัน

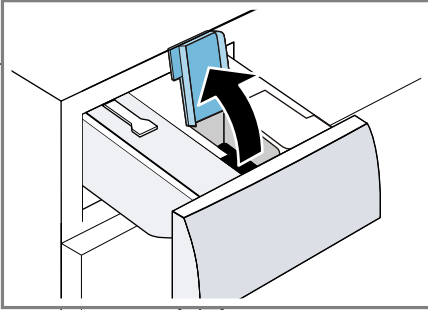
หากคุณต้องการเปลี่ยนน้ำยาซักผ้าหรือผลิตภัณฑ์ปรับผาวมในช่องวัดดวงเป็นผลิตภัณฑ์อื่น ให้ทำความสะอาดช่องเติมผลิตภัณฑ์ซักผ้าก่อน □

→ "การทำความสะอาดช่องเติมผลิตภัณฑ์ซักผ้า", หน้า 33

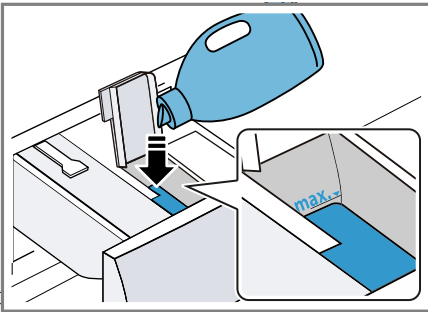
ข้อกำหนด: จอแสดงผลแสดงคำแนะนำเกี่ยวกับการเติมผลิตภัณฑ์ลงในช่องวัดดวง  
→ "จอแสดงผล", หน้า 19  
→ "จอแสดงผล", หน้า 19

1. ดึงช่องเติมผลิตภัณฑ์ซักผ้าออก

## 2. เปิดฝาช่องเติม



3. เติมน้ำยาซักผ้า  $\odot$  และผลิตภัณฑ์ปรับผ้านุ่ม  $\otimes$  ลงในช่องวัดดวงที่เกี่ยวข้อง  
→ "ช่องเติมผลิตภัณฑ์ซักผ้า", หน้า 15



ห้ามเติมผลิตภัณฑ์เกินสัญลักษณ์แสดงระดับสูงสุด

## 4. ปิดฝาช่องเติม

หมายเหตุ: เพื่อป้องกันไม่ให้น้ำยาซักผ้าหรือผลิตภัณฑ์ปรับผ้านุ่มแห้งตัว ให้ปิดฝาช่องเติมทันทีหลังจากเติมผลิตภัณฑ์

5. เติมผลิตภัณฑ์ช่วยซักผ้าลงในช่องสำหรับการวัดดวงด้วยตนเองตามต้องการ  
→ "การเติมผลิตภัณฑ์ซักผ้าและผลิตภัณฑ์ทอนอมผา", หน้า 28
6. ดันช่องเติมผลิตภัณฑ์ซักผ้าเขาไป
7. ปรับปริมาณการวัดดวงพื้นฐาน  
→ หน้า 31 ให้เหมาะสม

## 15.3 ปริมาณผลิตภัณฑ์ที่ใช้ทั่วไป

ปริมาณการวัดดวงพื้นฐานจะอ้างอิงตามคำแนะนำจากผู้ผลิตน้ำยาซักผ้า ความกระด้างของน้ำ และระดับความสกปรกของผ้า โปรดตั้งค่าปริมาณการวัดดวงพื้นฐานให้สอดคล้องกับปริมาณการวัดดวงสำหรับน้ำหนักบรรจุพามาตรฐาน 4.5 กก. เสมอ

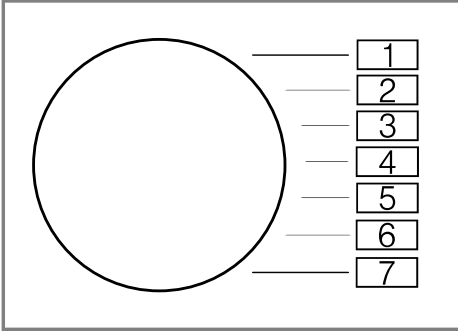
การปรับปริมาณผลิตภัณฑ์ที่ใช้ทั่วไป

1. กด  $\odot$  i-DOS ค้างไว้ประมาณ 3 วินาที  
✓ ระดับการวัดดวงพื้นฐานที่ตั้งค่าไว้สำหรับ  $\odot$  จะปรากฏบนจอแสดงผล
2. กดที่  $\odot$  i-DOS เพื่อปรับระดับการวัดดวงพื้นฐานให้เหมาะสมกับ  $\otimes$
3. กดที่  $\odot$  เพื่อปรับเปลี่ยนการตั้งค่า
4. รอสักครู่เพื่อให้การตั้งค่าสิ้นสุดลงรอสักครู่เพื่อให้การตั้งค่าสิ้นสุดลง

## 16 การตั้งค่าเบื้องต้น

คุณสามารถปรับการตั้งค่าพื้นฐานของเครื่องตามความต้องการได้

### 16.1 ภาพรวมการตั้งค่าพื้นฐาน

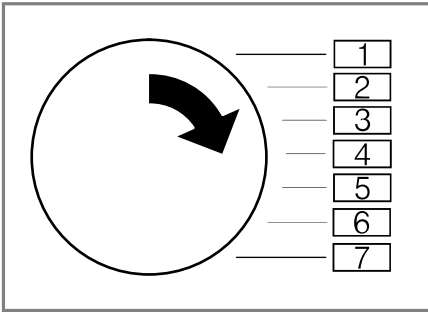


การตั้งค่าพื้นฐาน	รายการโปรแกรม	ค่า	คำอธิบาย
สัญญาณสิ้นสุดการทำงาน	2	0 (ปิด) 1 (เบา) 2 (ปานกลาง) 3 (ตั้ง) 4 (ตั้งมาก)	ปรับความดังของสัญญาณหลังจากสิ้นสุดโปรแกรม
สัญญาณสำหรับปุ่ม	3	0 (ปิด) 1 (เบา) 2 (ปานกลาง) 3 (ตั้ง) 4 (ตั้งมาก)	ปรับความดังของสัญญาณขณะเลือกปุ่ม
การแจ้งเตือนการทำความสะอาดสะอาดถึงซัก	4	On (เปิด) OFF (ปิด)	เปิดหรือปิดใช้งานการแจ้งเตือนการทำความสะอาดถึงซัก
ตัวนับโปรแกรม	5	42 <sup>1</sup>	แสดงจำนวนโปรแกรมที่สิ้นสุดการทำงานแล้ว
<sup>1</sup> ตัวอย่าง			



## 16.2 การเปลี่ยนแปลงการตั้งค่าพื้นฐาน

1. ตั้งค่าปุ่มเลือกโปรแกรมไปที่ตำแหน่งที่ 1



2. กด **Spin Speed** พร้อมกับตั้งค่าปุ่มเลือกโปรแกรมไปที่ตำแหน่ง 2
- ✓ คำล่าสุดจะปรากฏขึ้นบนจอแสดงผล
3. ตั้งค่าปุ่มเลือกโปรแกรมไปยังตำแหน่งที่ต้องการ  
→ "ภาพรวมการตั้งค่าพื้นฐาน", หน้า 32
4. กดที่ เพื่อเปลี่ยนแปลงค่า
5. ปิดเครื่องเพื่อบันทึกการเปลี่ยนแปลง

## 17 ตัวนับโปรแกรม

ตัวนับโปรแกรมจะแสดงจำนวนของโปรแกรมที่สิ้นสุดการทำงานแล้ว

### 17.1 การเรียกใช้งานตัวนับโปรแกรม

1. ตั้งค่าโปรแกรมไปที่ตำแหน่ง 1
2. กด **Spin Speed** ขณะเดียวกันให้ตั้งค่าโปรแกรมไปที่ตำแหน่ง 2
3. ตั้งค่าโปรแกรมไปที่ตำแหน่ง 5

## 18 การทำความสะอาดและการดูแลรักษา

ทำความสะอาดและดูแลรักษาเครื่องอย่างระมัดระวังเพื่อให้ยังคงใช้งานเครื่องได้อย่างยาวนาน

### 18.1 การทำความสะอาดถังซัก



**ข้อควรระวัง**

ระวังการบาดเจ็บ!

การซักผ้าด้วยอุณหภูมิต่ำอย่างต่อเนื่องและการระบายอากาศที่ตู้เครื่องอย่างไม่เพียงพออาจทำให้ถังปั่นผ้าได้รับความเสียหายและส่งผลให้ได้รับบาดเจ็บได้

- ▶ เปิดใช้งานโปรแกรมสำหรับการทำความสะอาดถังปั่นผ้าอย่างสม่ำเสมอหรือซักผ้าด้วยอุณหภูมิอย่างน้อย 60°C
- ▶ ปล่อยให้เครื่องซักผ้าแห้งหลังการใช้งานทุกครั้งโดยเปิดฝาเครื่องและช่องเติมผลิตภัณฑ์ซักผ้าเอาไว้
- ▶ ดำเนินโปรแกรม **Drum Clean** / ล้างถังซัก โดยไม่ใส่ผ้าเข้าเครื่องและใช้ผลิตภัณฑ์ทำความสะอาดสำหรับดูแลรักษาภายในตัวเครื่อง  
→ "อุปกรณ์เสริม", หน้า 27 หรือผงซักฟอกที่มีสารฟอกขาว

### 18.2 การทำความสะอาดช่องเติมผลิตภัณฑ์ซักผ้า

หากคุณต้องการเปลี่ยนน้ำยาซักผ้าหรือผลิตภัณฑ์ปรับผ้านุ่มในช่องวัดตวงเป็นผลิตภัณฑ์อื่นหรือช่องเติมผลิตภัณฑ์ซักผ้าสกปรก ให้ทำความสะอาดช่องเติมผลิตภัณฑ์ซักผ้า

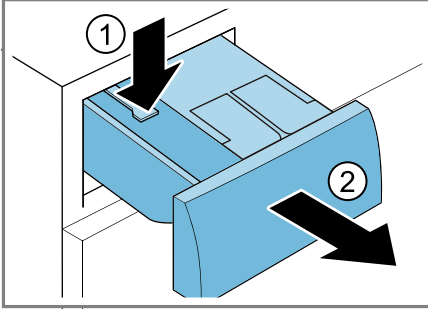
**ข้อควรระวัง!**

ชุดป้อนประกอบด้วยชิ้นส่วนไฟฟ้า ชิ้นส่วนไฟฟ้าอาจได้รับความเสียหายหากสัมผัสกับของเหลว

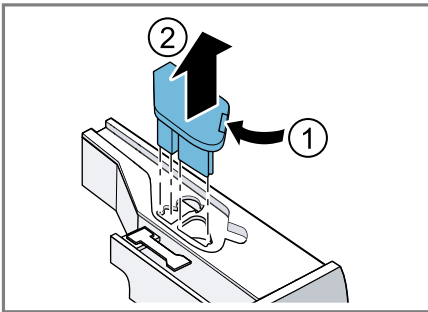
- ▶ ห้ามทำความสะอาดชุดป้อนด้วยเครื่องล้างจานหรือแช่ในน้ำ
- ▶ ป้องกันจุดเชื่อมต่อไฟฟ้าที่ด้านหลังจากความเปียกชื้น ผลิตภัณฑ์ซักผ้า และสิ่งตกค้างของน้ำยาปรับผ้านุ่ม

th การทำความสะอาดและการดูแลรักษา

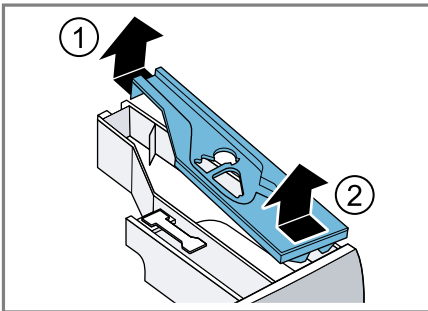
1. ปิดใช้งานเครื่อง  
→ "การปิดเครื่อง", หน้า 29
2. ดึงช่องเติมผลิตภัณฑ์ซักรีดผ้าออก
3. กุดช่องเติมน้ำยาอุณหภูมิปานกลาง แลวกอดช่องเติมผลิตภัณฑ์ซักรีดผ้าออก



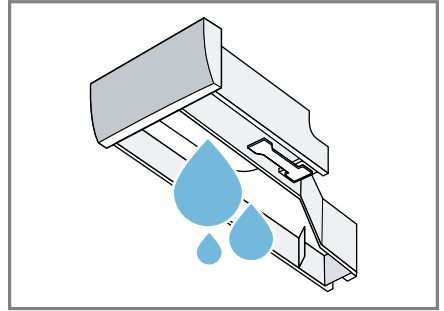
4. กอดชุดบีม์ออก



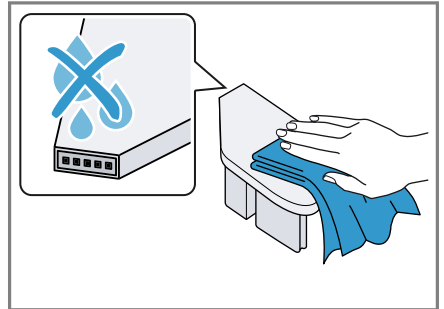
5. ปลดลอคฝาปิดช่องเติมผลิตภัณฑ์ซักรีดผ้า แลวกอดออก



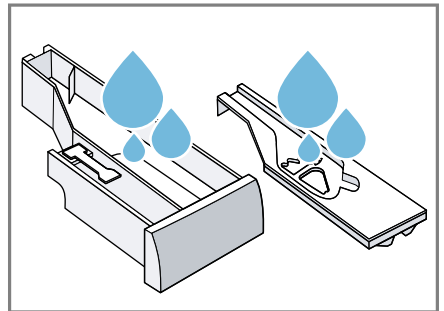
6. ระบายผลิตภัณฑ์ที่ออกจากช่องเติมผลิตภัณฑ์ซักรีด



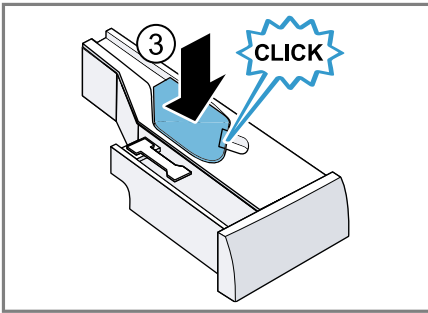
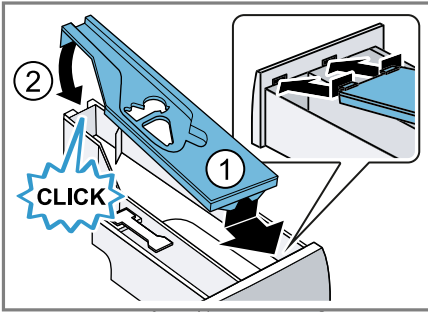
7. ทำความสะอาดชุดบีม์ด้วยผ้าเปียก



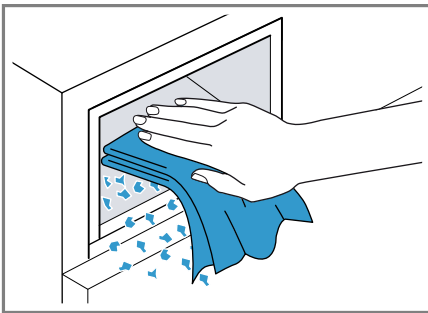
8. ทำความสะอาดช่องเติมผลิตภัณฑ์ซักรีดผ้า และฝาปิดด้วยผ้านุ่มที่เปียกหรือไขฟักบัว



9. เช็ดช่องเติมผลิตภัณฑ์ซักรีดผ้า ฝาปิด และชุดบีม์ให้แห้ง แลวกไสเขาคี



10. ทำความสะอาดตัวเรือนช่องเติม  
ผลิตภัณฑ์ซักผ้าในตัวเครื่อง



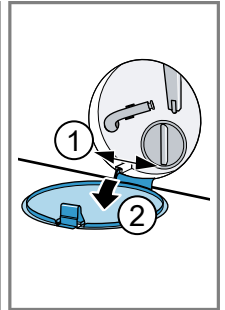
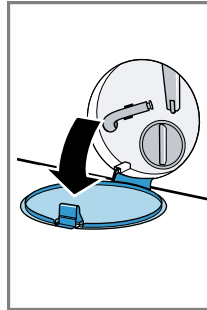
11. ดันช่องเติมผลิตภัณฑ์ซักผ้าเข้าไป

### 18.3 การทำความสะอาดบิ๊มน้ำ ชักฟอก

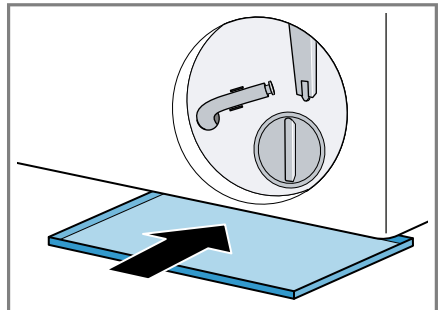
ทำความสะอาดบิ๊มน้ำชักฟอกเป็นประจำ  
อย่างน้อยปีละครั้ง รวมถึงเมื่อเกิดความ  
ขัดข้อง เช่น เมื่อเกิดการอุดตันหรือมีเสียง  
ดังขลุ่ยขลุ๊ก

การระบายบิ๊มน้ำชักฟอก

1. ปิดก๊อกน้ำ
2. ปิดใช้งานเครื่อง  
→ "การปิดเครื่อง", หน้า 29
3. ถอดปลั๊กเสียบของเครื่องออกจากแหล่ง  
จ่ายไฟ
4. เปิดฝาเปิดปิดเพื่อการซ่อมบำรุง แล้วถอด  
ออก

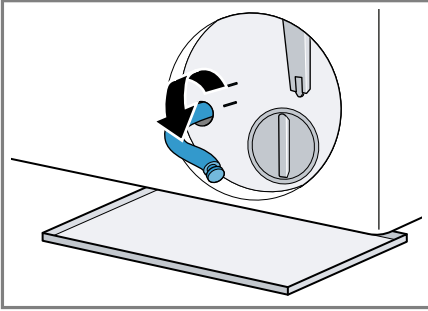


5. เลื่อนภาชนะที่มีขนาดใหญ่เพียงพอไปไว้  
ใต้ช่องเปิด

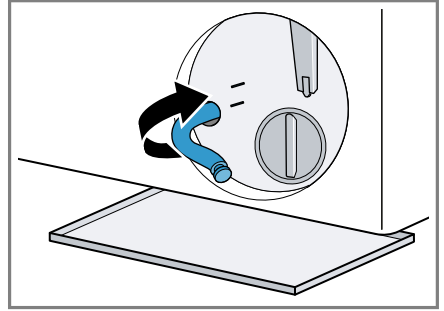


th การทำความสะอาดและการดูแลรักษา

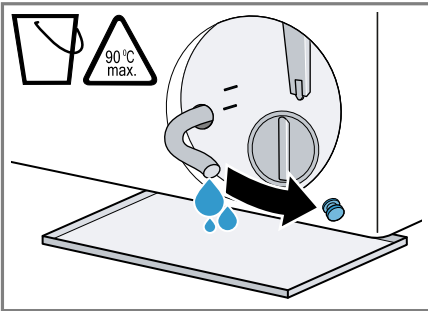
6. นำท่อระบายออกจากตัวยัด



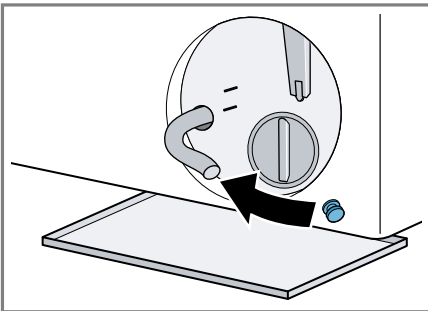
9. ยึดท่อระบายเข้ากับตัวยัด



7. **⚠** ข้อควรระวัง - ระวังความร้อนลวก!  
น้ำซັกฟอกจะร้อนขึ้นเมื่อซັกด้วยอุณหภูมิสูง  
▶ ห้ามสัมผัสกับน้ำซັกฟอกที่มีความร้อน  
ดึงฝาปิดออกเพื่อให้ น้ำซັกฟอกไหลลงในภาชนะ

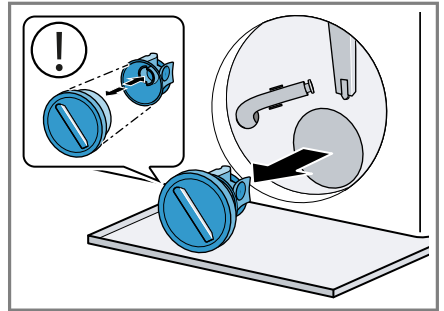


8. กดฝาปิดให้เปิดออก

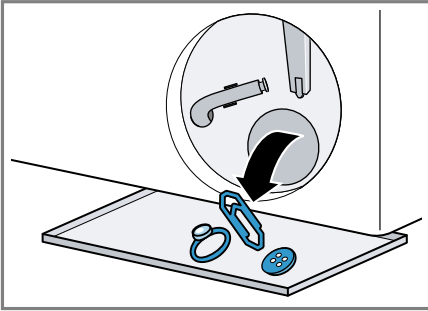


การทำความสะอาดบ้มน้ำซັกฟอก  
ข้อกำหนด: ระบายน้ำออกจากบ้มน้ำ  
ซັกฟอกแล้ว □ → หน้า 35

1. หมุนฝาปิดบ้มน้ำออกด้วยความระมัดระวัง  
เนื่องจากอาจยังมีน้ำตกค้างอยู่ในบ้มน้ำ  
ซັกฟอก
- ครอบสิ่งสกปรกอาจทำให้ไส้กรองในตัวเครื่องบ้มน้ำเกิดการอุดตันได้  
ทำความสะอาดและนำสิ่งสกปรกออกจากไส้กรอง

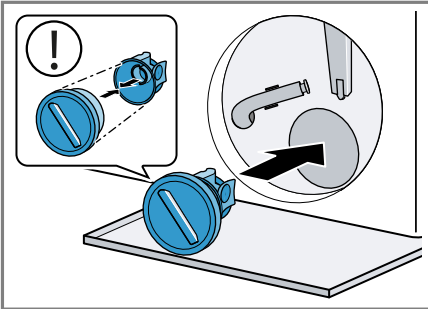


2. ทำความสะอาดบริเวณด้านใน เกลียวของฝาปิดปั๊ม และตัวเรือนปั๊ม

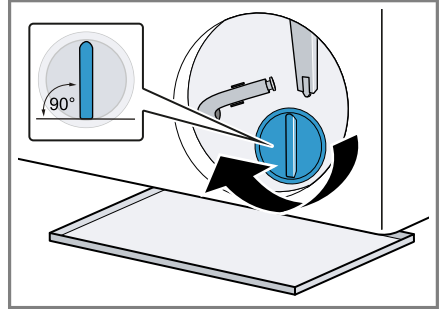


ฝาปิดปั๊มประกอบด้วยชิ้นส่วนสองชิ้นที่สามารถถอดแยกออกจากกันเพื่อทำความสะอาดได้

3. ตรวจสอบให้แน่ใจว่าใบพัดของปั๊มน้ำชักฟอกสามารถหมุนได้
4. ใส่ฝาปิดปั๊มเข้าที่
- ตรวจสอบให้แน่ใจว่าชิ้นส่วนของฝาปิดปั๊มประกอบอย่างถูกต้อง

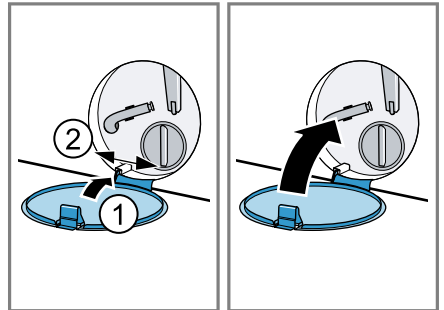


5. หมุนปิดฝาปิดปั๊มจนสุด



มือจับฝาปิดปั๊มจะต้องอยู่ในแนวตั้ง

6. ใส่ผ้าเปิดปิดเพื่อการซ่อมบำรุง แล้วปิด



ก่อนการซักครั้งต่อไป

โปรดใช้งานโปรแกรมที่เหมาะสมสำหรับระบายน้ำหลังจากระบายน้ำออกจากปั๊มน้ำชักฟอกแล้วเพื่อป้องกันไม่ให้เกิดกลิ่นชักฟาทิ้งที่ไม่ได้ใช้ไหลเข้าไปอยู่ในน้ำทิ้งเมื่อซักครั้งต่อไป

1. เปิดกอกน้ำ
  2. เสียบปลั๊กไฟ
  3. เปิดใช้งานเครื่อง
  4. เติมน้ำ 1 ลิตรลงในช่องสำหรับการวัดดวงด้วยตนเอง
  5. เลือกโปรแกรมที่เหมาะสมสำหรับระบายน้ำทิ้ง
- "โปรแกรม", หน้า 23

## 19 การแก้ไขข้อขัดข้อง

คุณสามารถแก้ไขข้อขัดข้องเล็ก ๆ น้อย ๆ ที่ตัวอุปกรณ์ได้ด้วยตัวเอง ใช้ข้อมูลเกี่ยวกับการแก้ไขข้อขัดข้องก่อนที่จะติดตั้งฝ่ายบริการลูกค้า ด้วยการนี้ คุณสามารถหลีกเลี่ยงค่าใช้จ่ายที่ไม่จำเป็น





คำเตือน





ระวังไฟดูด!

การซ่อมแซมอย่างไม่ถูกวิธีอาจก่อให้เกิดอันตราย

- ▶ อนุญาตให้เฉพาะบุคลากรผู้เชี่ยวชาญที่ผ่านการอบรมดำเนินการซ่อมแซมเครื่องเท่านั้น
- ▶ อนุญาตให้โซอะไหล่อุณหภูมิสำหรับการซ่อมแซมเครื่องเท่านั้น
- ▶ ถ้าสายไฟต่อเข้ากับเครื่องนี้เสียหาย จะต้องให้ผู้ผลิต หรือผู้ให้บริการลูกค้าของผู้ผลิตหรือบุคคลผู้มีความรู้ความชำนาญเท่าเทียมกันเป็นผู้เปลี่ยนใหม่เพื่อป้องกันอันตราย

ความผิดปกติ	สาเหตุและวิธีแก้ปัญหา
จอแสดงผลจะดับลงและ ▶ <b>Start / Reload / Pause</b> จะกะพริบ	โหมดประหยัดพลังงานจะทำงาน ▶ โปรตกดปุ่มใดปุ่มหนึ่ง ✓ จอแสดงผลจะติดสว่างอีกครั้ง
"E:30 / -80"	ทอระบายหรือสายท่อน้ำที่อุดตัน ▶ โปรตทำความสะอาดทอระบายและสายท่อน้ำทั้ง ทอระบายหรือท่อน้ำที่พังหรือถูกหนีบ ▶ โปรตตรวจสอบให้แน่ใจว่าทอระบายและท่อน้ำทั้งไม่พังอหรือติดขัด
	สายท่อน้ำที่ตั้งอยู่สูงเกินไป ▶ โปรตติดตั้งสายท่อน้ำที่ความสูงระดับสูงสุดไม่เกิน 1 เมตร
	อุปกรณ์ต่อขยายที่ไม่ได้รับอนุญาตถูกประกอบเข้ากับท่อน้ำทั้ง ▶ โปรตถอดอุปกรณ์ต่อขยายที่ไม่ได้รับอนุญาตออกจากท่อน้ำทั้ง → "การเชื่อมต่ออุปกรณ์", หน้า 13
	บัมพ์น้ำชักฟอกอุดตัน ▶ → "การทำความสะอาดบัมพ์น้ำชักฟอก", หน้า 35
	ฝาปิดบัมพ์ประกอบเข้ากันอย่างไม่ถูกต้อง ▶ โปรตประกอบฝาปิดบัมพ์เข้าด้วยกันให้ถูกต้อง
	ฝาปิดบัมพ์ขันเข้าไม่สุด ▶ ตรวจสอบให้แน่ใจว่าฝาปิดบัมพ์ขันเข้ากับตัวเครื่องจนสุดแล้ว มีจ็อบฝาปิดบัมพ์จะต้องอยู่ในแนวตั้ง
	ปริมาณผลิตภัณฑ์ซักผ้าที่วัดดวงสูงเกินไป ▶ โปรตผสมผลิตภัณฑ์ปรับผ้านุ่ม 1 ซอนโตะกับน้ำสะอาด 0.5 ลิตร แล้วเติมลงในช่องสำหรับการวัดดวงด้วยตนเอง (ห้ามใช้กับชุดกิจกรรมกลางแจ้ง ชุดกีฬา และชุดบุขนเปิด) ▶ หากระบบวัดดวงผลิตภัณฑ์ซักผ้าอัจฉริยะเปิดใช้งานอยู่ ระบบจะทำการลดปริมาณผลิตภัณฑ์ที่ใส่ทั่วไป → หน้า 31

ความผิดปกติ	สาเหตุและวิธีแก้ปัญหา
"E:30 / -80"	<p>▶ หากคุณวัดดวงด้วยตัวเอง ให้ลดปริมาณผลิตภัณฑ์ซักฟอกลงในรอบการซักครั้งต่อไปที่มีน้ำหนักผ้าเท่ากัน</p>
"E:10 / -00 / -10 / -20"	<p>มีสิ่งอุดตันระบบวัดดวงอัจฉริยะ</p> <ol style="list-style-type: none"> <li>1. ปิดใช้งานเครื่อง</li> <li>2. ทำความสะอาดชุดปัม → "การทำทำความสะอาดช่องเติมผลิตภัณฑ์ซักผ้า", หน้า 33</li> <li>3. เปิดใช้งานเครื่อง</li> <li>4. หากการแสดงผลปรากฏขึ้นอีกครั้งหลังจากทำความสะอาดชุดปัม ให้โทรติดต่อฝ่ายบริการลูกค้า → "ฝ่ายบริการลูกค้า", หน้า 50</li> </ol> <p>หมายเหตุ: จนกว่าความขัดข้องจะได้รับการแก้ไข คุณสามารถเปิดใช้งานระบบวัดดวงอัจฉริยะและทำการวัดดวงด้วยตนเองได้ → "ปุ่มต่างๆ", หน้า 21</p>
"H:32"	<p>ระบบตรวจจับความไม่สมดุลได้ยกเลิกการปั่นหมาดเนื่องจากการกระจายผ้าไม่สม่ำเสมอ</p> <p>▶ โปรตกระจายผ้าในตัวถังใหม่</p> <p>หมายเหตุ: โปรตวางผ้าชิ้นใหญ่และผ้าชิ้นเล็กในตัวถังไว้ด้วยกันอย่างสมดุลเท่าที่จะทำได้ ผาขนาดแตกต่างกันจะกระจายในขณะที่ปั่นหมาดได้ดีกว่า</p>
"E:30 / -10" และ/หรือ 	<p>แรงดันน้ำมีระดับต่ำ ไม่สามารถทำการแก้ไขได้</p> <p>ตัวกรองในท่อรับน้ำเกิดการอุดตัน</p> <p>▶ โปรตทำความสะอาดตัวกรองในท่อรับน้ำ</p> <p>ก๊อกน้ำปิดอยู่</p> <p>▶ โปรตเปิดก๊อกน้ำ</p> <p>ท่อรับน้ำเข้าพับงอหรือติดขัด</p> <p>▶ โปรตตรวจสอบให้แน่ใจว่าท่อรับน้ำเข้าไม่พับงอหรือติดขัด</p> <p>ระบบวัดระดับน้ำชำรุดเสียหาย</p> <p>หมายเหตุ: เมื่อข้อความแจ้งเตือนความผิดปกติปรากฏ เครื่องจะเริ่มกระบวนการระบายน้ำทิ้ง</p> <ol style="list-style-type: none"> <li>1. จากนั้นให้รอประมาณ 5 นาทีจนกระทั่งกระบวนการระบายน้ำทิ้งสิ้นสุดการทำงาน</li> <li>2. ปิดใช้งานเครื่องเพื่อรีเซ็ตข้อความแจ้งเตือนความผิดปกติ</li> <li>3. เปิดใช้งานเครื่องอีกครั้ง</li> <li>4. หากข้อความแจ้งเตือนความผิดปกติปรากฏขึ้นอีกครั้ง ให้ติดต่อฝ่ายบริการลูกค้า → "ฝ่ายบริการลูกค้า", หน้า 50</li> </ol>
	<p>ช่องเติมผลิตภัณฑ์ซักผ้ายังดันเข้าไม่สุด</p> <p>▶ ดันช่องเติมผลิตภัณฑ์ซักผ้าเข้าจนกระทั่งสัญลักษณ์ดับลงไม่ได้ติดตั้งชุดปัม</p>

ความผิดปกติ	สาเหตุและวิธีแก้ปัญหา
	<ol style="list-style-type: none"> <li>ติดตั้งชุดปั๊มในช่องเติมผลิตภัณฑ์ซักผ้า → "การทำความสะอาดช่องเติมผลิตภัณฑ์ซักผ้า", หน้า 33</li> <li>ดันช่องเติมผลิตภัณฑ์ซักผ้าเข้าจนกระทั่งสัญลักษณ์ดับลง</li> </ol>
: กะพริบ	<p>ระบบควบคุมแรงดันไฟฟ้าตรวจพบว่าแรงดันไฟฟ้าอยู่ในระดับต่ำกว่าค่าที่ยอมรับได้</p> <ul style="list-style-type: none"> <li>▶ ไม่สามารถแก้ไขแรงดันไฟตกได้</li> </ul> <p>หมายเหตุ: เมื่อการจ่ายแรงดันไฟเป็นไปโดยเสถียร โปรแกรมจะทำงานต่อไปตามปกติ</p> <p>แรงดันไฟในระดับต่ำกว่าเกณฑ์สามารถเป็นสาเหตุให้โปรแกรมใช้เวลาในการทำงานนานขึ้น ไม่สามารถทำการแก้ไขได้</p>
 ติดสว่าง	<p>อุณหภูมิสูงเกินไป</p> <ul style="list-style-type: none"> <li>▶ โปรแกรมสั๊กครุ่นกว่าอุณหภูมิจะลดลง</li> <li>▶ → "การยกเลิกโปรแกรม", หน้า 29</li> </ul> <p>ระดับน้ำสูงเกินไป</p> <ul style="list-style-type: none"> <li>▶ เลือกโปรแกรมที่เหมาะสมเพื่อระบายน้ำทิ้ง → "โปรแกรม", หน้า 23</li> </ul>
 กะพริบ	<p>ไม่ได้ปิดฝาเครื่อง</p> <ul style="list-style-type: none"> <li>▶ ปิดฝาเครื่อง</li> </ul> <p>ผ้าติดอยู่ที่ฝาเครื่อง</p> <ul style="list-style-type: none"> <li>▶ นำผ้าที่ติดอยู่ออก</li> </ul>
	<p>จำเป็นต้องทำความสะอาดถังปั่นผ้า</p> <ul style="list-style-type: none"> <li>▶ → "การทำความสะอาดถังซัก", หน้า 33</li> </ul>
"E:30/-20"	<p>ปริมาณผลิตภัณฑ์ซักผ้าที่วัดตวงสูงเกินไป</p> <ul style="list-style-type: none"> <li>▶ หากคุณวัดตวงด้วยตัวเอง ให้ลดปริมาณผลิตภัณฑ์ซักฟอกลงในรอบการซักครั้งต่อไปที่มีน้ำหนักผาทากัน</li> </ul> <p>เติมน้ำเพิ่มแล้ว</p> <ul style="list-style-type: none"> <li>▶ ห้ามเติมน้ำเพิ่มเติมในระหว่างที่เครื่องทำงาน</li> </ul> <p>โซลินอยด์วาล์วชำรุดเสียหาย</p> <ul style="list-style-type: none"> <li>▶ โปรดโทรติดต่อฝ่ายบริการลูกค้า → "ฝ่ายบริการลูกค้า", หน้า 50</li> </ul>



ความผิดปกติ	สาเหตุและวิธีแก้ปัญหา
รหัสข้อผิดพลาดอื่นๆ	<p>ฟังก์ชันการทำงานขัดข้อง</p> <ol style="list-style-type: none"> <li>1. ปิดใช้งานเครื่อง แล้วเปิดอีกครั้ง</li> <li>2. หากข้อความแจ้งเตือนปรากฏขึ้นอีกครั้ง ให้ตัดการเชื่อมต่อเครื่องจากการจ่ายกระแสไฟเป็นนวลายวงนอย 30 วินาที โดยการดึงปลั๊กหรือปิดเบรกเกอร์ที่เกี่ยวข้องของในตู้ควบคุมระบบไฟฟ้า</li> <li>✓ หากความขัดข้องเกิดขึ้นเพียงครั้งเดียว ข้อความแจ้งเตือนจะหายไป</li> <li>3. ถ้าข้อความนี้ยังคงแสดงขึ้นอีก กรุณาติดต่อฝ่ายบริการหลังการขาย เมื่อทำการติดต่อ โปรดระบุข้อความแสดงข้อผิดพลาดอย่างเจาะจง → "ฝ่ายบริการลูกค้า", หน้า 50</li> </ol>
อุปกรณ์ไม่ทำงาน	<p>ไม่ได้เสียบปลั๊กเสียบของสายเชื่อมต่อเข้ากับแหล่งจ่ายไฟ</p> <ul style="list-style-type: none"> <li>▶ ให้เชื่อมต่ออุปกรณ์เข้ากับระบบไฟฟ้า</li> </ul> <p>เบรกเกอร์ในตู้ควบคุมระบบไฟฟ้าถูกกระตุ้นการทำงาน</p> <ul style="list-style-type: none"> <li>▶ ตรวจสอบฟิวส์ในกล่องฟิวส์</li> </ul> <p>แหล่งจ่ายกระแสไฟดับ</p> <ul style="list-style-type: none"> <li>▶ ตรวจสอบวาระบบแสงสว่างภายในห้องหรืออุปกรณ์อื่นทำงานหรือไม่</li> </ul>
ไม่สามารถเริ่มโปรแกรม	<p>ไม่ได้กดปุ่ม ▷⏏ <b>Start / Reload / Pause</b></p> <ul style="list-style-type: none"> <li>▶ โปรตกดปุ่ม ▷⏏ <b>Start / Reload / Pause</b></li> </ul> <p>ไม่ได้ปิดฝาเครื่อง</p> <ul style="list-style-type: none"> <li>▶ ปิดฝาเครื่อง</li> </ul> <p>ระบบล๊อคป้องกันเด็กทำงานอยู่</p> <ul style="list-style-type: none"> <li>▶ ปิดใช้งานระบบล๊อคป้องกันเด็ก → "การปิดใช้งานระบบล๊อคป้องกันเด็ก", หน้า 29</li> </ul> <p>🕒 <b>Ready in</b> ทำงานอยู่</p> <ul style="list-style-type: none"> <li>▶ โปรตตรวจสอบว่า 🕒 <b>Ready in</b> ทำงานอยู่หรือไม่ → "ปุ่มต่างๆ", หน้า 21</li> </ul> <p>ผ้าติดอยู่ที่ฝาเครื่อง</p> <ul style="list-style-type: none"> <li>▶ นำผ้าที่ติดอยู่ออก</li> </ul> <p>ช่องเติมผลิตภัณฑ์ซักผ้ายังตันเข้าไม่สุด</p> <ul style="list-style-type: none"> <li>▶ ดันช่องเติมผลิตภัณฑ์ซักผ้าเข้าจนกระทั่งสัญลักษณ์ดับลง</li> </ul> <p>มีสิ่งอุดตันระบบวัดตวงอัจฉริยะ</p> <ol style="list-style-type: none"> <li>1. ปิดใช้งานเครื่อง</li> <li>2. ทำความสะอาดชุดป้อน → "การทำความสะอาดช่องเติมผลิตภัณฑ์ซักผ้า", หน้า 33</li> <li>3. เปิดใช้งานเครื่อง</li> </ol>


ความผิดปกติ	สาเหตุและวิธีแก้ปัญหา
ไม่สามารถเริ่มโปรแกรม	<p>4. หากการแสดงผลปรากฏขึ้นอีกครั้งหลังจากทำความสะอาดชุดปั๊ม ให้โทรติดต่อฝ่ายบริการลูกค้า → "ฝ่ายบริการลูกค้า", หน้า 50</p> <p>หมายเหตุ: จนกว่าความขัดข้องจะได้รับการแก้ไข, คุณสามารถปิดใช้งานระบบวัดดวงอัจฉริยะและทำการวัดดวงด้วยตนเองได้ → "บมต่างๆ", หน้า 21</p>
เปิดฝาเครื่องไม่ได้	<p>อุณหภูมิสูงเกินไป</p> <ul style="list-style-type: none"> <li>▶ โปรตรอสักครู่จนกว่าอุณหภูมิจะลดลง</li> <li>▶ ยกเลิกการทำงานโปรแกรม → "การยกเลิกโปรแกรม", หน้า 29</li> </ul> <p>ระดับน้ำสูงเกินไป</p> <ul style="list-style-type: none"> <li>▶ เลือกโปรแกรมที่เหมาะสมเพื่อระบายน้ำทิ้ง → "โปรแกรม", หน้า 23</li> </ul> <p>ไฟดับ</p> <ul style="list-style-type: none"> <li>▶ โปรตเปิดฝาเครื่องด้วยตัวปลดล็อคฉุกเฉิน → "ตัวปลดล็อคฉุกเฉิน", หน้า 49</li> </ul>
ไม่มีการปัมน้ำทิ้ง	<p>ทอระบายหรือสายท่อน้ำทิ้งอุดตัน</p> <ul style="list-style-type: none"> <li>▶ โปรตทำความสะอาดทอระบายและสายท่อน้ำทิ้ง</li> </ul> <p>ทอระบายหรือท่อน้ำทิ้งพับงอหรือถูกหนีบ</p> <ul style="list-style-type: none"> <li>▶ โปรตตรวจสอบให้แน่ใจว่าทอระบายและท่อน้ำทิ้งไม่พับงอหรือติดขัด</li> </ul> <p>ปัมน้ำชักฟอกอุดตัน</p> <ul style="list-style-type: none"> <li>▶ → "การทำความสะอาดปัมน้ำชักฟอก", หน้า 35</li> </ul> <p>สายท่อน้ำทิ้งต่ออยู่สูงเกินไป</p> <ul style="list-style-type: none"> <li>▶ โปรตติดตั้งสายท่อน้ำทิ้งที่ความสูงระดับสูงสุดไม่เกิน 1 เมตร</li> </ul> <p>ฝาปิดปั๊มประกอบเข้ากันอย่างไม่ถูกต้อง</p> <ul style="list-style-type: none"> <li>▶ โปรตประกอบฝาปิดปั๊มเข้าด้วยกันให้ถูกต้อง</li> </ul> <p>ปริมาณผลิตภัณฑ์ซักผ้าที่วัดดวงสูงเกินไป</p> <ul style="list-style-type: none"> <li>▶ โปรตผสมผลิตภัณฑ์ปรับฟานุม 1 ซอนโตะกับน้ำสะอาด 0.5 ลิตร แล้วเติลงลงในช่องสำหรับการวัดดวงด้วยตนเอง (ห้ามใช้กับชุดกิจกรรมกลางแจ้ง ชุดกีฬา และชุดบุนนเปิด)</li> <li>▶ หากระบบวัดดวงผลิตภัณฑ์ซักผ้าอัจฉริยะเปิดใช้งานอยู่ ระบบจะทำการลดปริมาณผลิตภัณฑ์ที่ใส่ทั่วไป → หน้า 31</li> <li>▶ หากคุณวัดดวงด้วยตัวเอง ให้ลดปริมาณผลิตภัณฑ์ซักฟอกลงในรอบการซักครั้งต่อไปที่มีน้ำหนักผาทากัน</li> </ul> <p>อุปกรณ์ต่อขยายที่ไม่ได้รับอนุญาตถูกประกอบเข้ากับท่อน้ำทิ้ง</p> <ul style="list-style-type: none"> <li>▶ โปรตถอดอุปกรณ์ต่อขยายที่ไม่ได้รับอนุญาตออกจากท่อน้ำทิ้ง → "การเชื่อมต่ออุปกรณ์", หน้า 13</li> </ul> <p>ฝาปิดปั๊มขันเข้าไม่สุด</p>

ความผิดปกติ	สาเหตุและวิธีแก้ปัญหา
ไม่มีการป้อนน้ำทิ้ง	<ul style="list-style-type: none"> <li>▶ ตรวจสอบให้แน่ใจว่าฝาปิดป้อนน้ำเข้ากับตัวเครื่องจนสุดแล้ว</li> <li>▶ มือจับฝาปิดป้อนน้ำจะต้องอยู่ในแนวตั้ง</li> </ul>
ไม่มีการจ่ายน้ำ ผลิตภัณฑ์ซักผ้าค้างอยู่ที่ ช่องเติม	<p>ไม่ได้กดปุ่ม ▶ <b>Start / Reload / Pause</b></p> <p>▶ โปรตกดปุ่ม ▶ <b>Start / Reload / Pause</b></p> <p>ตัวกรองในท่อรับน้ำเกิดการอุดตัน</p> <ul style="list-style-type: none"> <li>▶ โปรตทำความสะอาดตัวกรองในท่อรับน้ำ</li> </ul> <p>ก๊อกน้ำปิดอยู่</p> <ul style="list-style-type: none"> <li>▶ โปรตเปิดก๊อกน้ำ</li> </ul> <p>ท่อรับน้ำเข้าพังงอหรือติดขัด</p> <ul style="list-style-type: none"> <li>▶ โปรตตรวจสอบให้แน่ใจว่าท่อรับน้ำเข้าไม่พังงอหรือติดขัด</li> </ul>
ตัวเนมีการปั่นซ้ำหลาย ครั้ง	<p>ระบบตรวจจับความไม่สมดุลจะชดเชยด้วยการกระจายผ้าซ้ำๆ ให้ได้ระดับ</p> <ul style="list-style-type: none"> <li>▶ ไม่มีข้อผิดพลาด - ไม่จำเป็นต้องดำเนินการใดๆ</li> </ul> <p>หมายเหตุ: ขณะนำผ้าเข้าเครื่อง โปรตวางผ้าชั้นใหญ่และผ้าชั้นเล็กในถังให้โตสมดุลมากที่สุด ผาขนาดแตกต่างกันจะกระจายในขณะปั่นหมาดได้ดีกว่า</p>
ระยะเวลาการทำงานของ โปรแกรมจะเปลี่ยนแปลง ระหว่างขั้นตอนการซัก	<p>รอบโปรแกรมจะได้รับการปรับแบบอิเล็กทรอนิกส์ ซึ่งอาจทำให้ระยะเวลาการทำงานของโปรแกรมเปลี่ยนแปลง</p> <ul style="list-style-type: none"> <li>▶ ไม่มีข้อผิดพลาด - ไม่จำเป็นต้องดำเนินการใดๆ</li> </ul> <p>ระบบตรวจจับความไม่สมดุลจะชดเชยด้วยการกระจายผ้าซ้ำๆ ให้ได้ระดับ</p> <ul style="list-style-type: none"> <li>▶ ไม่มีข้อผิดพลาด - ไม่จำเป็นต้องดำเนินการใดๆ</li> </ul> <p>หมายเหตุ: ขณะนำผ้าเข้าเครื่อง โปรตวางผ้าชั้นใหญ่และผ้าชั้นเล็กในถังให้โตสมดุลมากที่สุด ผาขนาดแตกต่างกันจะกระจายในขณะปั่นหมาดได้ดีกว่า</p> <p>ระบบตรวจจับฟองจะปิดการล้างทำความสะอาดเมื่อเกิดฟองมากเกินไป</p> <ul style="list-style-type: none"> <li>▶ ไม่มีข้อผิดพลาด - ไม่จำเป็นต้องดำเนินการใดๆ</li> </ul>
มองไม่เห็นน้ำในถังซัก	<p>น้ำอยู่ต่ำกว่าระดับที่มองเห็นได้</p> <ul style="list-style-type: none"> <li>▶ ไม่มีข้อผิดพลาด - ไม่จำเป็นต้องดำเนินการใดๆ</li> <li>▶ ห้ามเติมน้ำเพิ่มเติมในระหว่างที่เครื่องทำงาน</li> </ul>
ถังซักกระตุกหลังจาก โปรแกรมเริ่มทำงาน	<p>สาเหตุมาจากการทดสอบมอเตอร์ภายใน</p> <ul style="list-style-type: none"> <li>▶ ไม่มีข้อผิดพลาด - ไม่จำเป็นต้องดำเนินการใดๆ</li> </ul>
การสันสะท้อนและการ เลื่อนออกจากตำแหน่งใน ระหว่างการปั่น	<p>ตัวเครื่องจัดวางไม่ถูกต้อง</p> <ul style="list-style-type: none"> <li>▶ → "การจัดวางเครื่อง", หน้า 14</li> </ul> <p>ไม่ได้ยึดขาตั้งเครื่องให้แน่น</p> <ul style="list-style-type: none"> <li>▶ โปรตยึดขาตั้งเครื่องให้แน่น</li> <li>▶ → "การจัดวางเครื่อง", หน้า 14</li> </ul> <p>ไม่ได้ถอดตัวล้อคสำหรับการขนย้าย</p>

## th การแก้ไขข้อขัดข้อง


ความผิดปกติ	สาเหตุและวิธีแก้ปัญหา
การสิ้นสะท้อนและการเลื่อนออกจากตำแหน่งในระหว่างการปั่น	<ul style="list-style-type: none"> <li>▶ → "การถอดตัวล็อกสำหรับการขนย้าย", หน้า 12.</li> </ul>
ถังซักเริ่มหมุนและไม่มี การจ่ายน้ำเข้าสู่ถัง	<p>การตรวจสอบน้ำหนักผ้าทำงานอยู่</p> <ul style="list-style-type: none"> <li>▶ ไม่มีข้อผิดพลาด และไม่จำเป็นต้องดำเนินการใดๆ</li> </ul> <p>หมายเหตุ: การตรวจสอบน้ำหนักผ้าอาจใช้เวลาถึง 2 นาที</p>
เกิดฟองจำนวนมาก	<p>ปริมาณผลิตภัณฑ์ซักผ้าที่วัดตรงสูงเกินไป</p> <ul style="list-style-type: none"> <li>▶ โปรตผสมผลิตภัณฑ์ปรับผ้านุ่ม 1 ซอนโต๊ะกับน้ำสะอาด 0.5 ลิตร แลวเติมลงในช่องสำหรับการวัดตรงด้วยตนเอง (ห้ามใช้กับชุดกิจกรรมกลางแรง ชุดกีฬา และชุดขนุนเปิด)</li> <li>▶ หากระบบวัดตรงผลิตภัณฑ์ซักผ้าอัจฉริยะเปิดใช้งานอยู่ ระบบจะทำการลดปริมาณผลิตภัณฑ์ที่ใส่ทั่วไป → หน้า 31</li> <li>▶ หากคุณวัดตรงด้วยตัวเอง ให้ลดปริมาณผลิตภัณฑ์ซักฟอกลงในรอบการซักครั้งต่อไปที่มีน้ำหนักผ้าเท่ากัน</li> </ul>
🔒 j-DOS ไม่สามารถกดได้	<p>ระบบวัดตรงอัจฉริยะไม่ได้ออกแบบมาสำหรับโปรแกรมดังกล่าว</p> <ul style="list-style-type: none"> <li>▶ ไม่มีข้อผิดพลาด - ไม่จำเป็นต้องดำเนินการใดๆ</li> <li>→ "การเริ่มโปรแกรมที่มีระบบวัดตรงอัจฉริยะ", หน้า 30</li> </ul> <p>ระบบวัดตรงอัจฉริยะไม่สามารถใช้งานกับความคืบหน้าของโปรแกรมได้</p> <p>ไม่สามารถทำการแก้ไขได้</p>
รอบปั่นไม่สูงถึงระดับที่กำหนด	<p>ความเร็วในการปั่นถูกปรับเป็นระดับต่ำ</p> <ul style="list-style-type: none"> <li>▶ โปรตปรับตั้งค่าให้ความเร็วรอบในการปั่นสูงขึ้นในรอบการซักครั้งต่อไป</li> </ul> <p>🔧 <b>Easy Iron</b> ทำงานอยู่</p> <ul style="list-style-type: none"> <li>▶ โปรตเลือกโปรแกรมให้เหมาะสมกับประเภทของเนื้อผ้า</li> </ul> <p>ระบบควบคุมการถ่วงดุลจะปรับความไม่สมดุลโดยการลดรอบปั่น</p> <ul style="list-style-type: none"> <li>▶ โปรตกระจายผ้าในตัวถังใหม่</li> </ul> <p>หมายเหตุ: โปรตวางผ้าชิ้นใหญ่และผ้าชิ้นเล็กในตัวถังไว้ด้วยกันอย่างสมดุลเท่าที่จะทำได้ ผาขนาดแตกต่างกันจะกระจายในขณะที่ปั่นหมาดได้ดีกว่า</p> <ul style="list-style-type: none"> <li>▶ โปรตเริ่มโปรแกรม <b>Spin</b> / ปั่นหมาด</li> </ul>
โปรแกรมการปั่นไม่เริ่มการทำงาน	<p>ท่อระบายหรือสายท่อน้ำทิ้งอุดตัน</p> <ul style="list-style-type: none"> <li>▶ โปรตทำความสะอาดท่อระบายและสายท่อน้ำทิ้ง</li> </ul> <p>ท่อระบายหรือท่อน้ำทิ้งพับงอหรือถูกหนีบ</p> <ul style="list-style-type: none"> <li>▶ โปรตตรวจสอบให้แน่ใจว่าท่อระบายและท่อน้ำทิ้งไม่พับงอหรือติดขัด</li> </ul> <p>ระบบตรวจจึบความไม่สมดุลได้ยกเลิกการปั่นหมาดเนื่องจากการกระจายผ้าไม่สม่ำเสมอ</p> <ul style="list-style-type: none"> <li>▶ โปรตกระจายผ้าในตัวถังใหม่</li> </ul>

ความผิดปกติ	สาเหตุและวิธีแก้ปัญหา
โปรแกรมการปั่นไม่เริ่มการทำงาน	หมายเหตุ: โปรตวางผ้าชิ้นใหญ่และผ้าชิ้นเล็กในตัวถังไว้ด้วยกันอย่างสมดุลเท่าที่จะทำได้ ผาขนาดแตกต่างกันจะกระจายในขณะปั่นหมาดได้ดีกว่า ▶ โปรตเริ่มโปรแกรม <b>Spin</b> / บั่นหมาด
เสียงซ่าและเสียงฟู	น้ำจะถูกระบายออกภายใต้แรงดันในช่องเติมผลิตภัณฑ์ซักผ้า ▶ ไม่มีขอผิดพลาด - เสียงการทำงานปกติ
เสียงดังหึ่งยาวๆ ก่อนเริ่มตุนการซักหรือการแช่น้ำยาปรับผ้านุ่ม	ระบบวัดดวงอัจฉริยะวัดดวงผลิตภัณฑ์ซักผ้าหรือผลิตภัณฑ์นอมฟู ▶ ไม่มีขอผิดพลาด - เสียงการทำงานปกติ
เสียงดังหึ่งสั้นๆ หลังจากเปิดเครื่อง	ระบบวัดดวงอัจฉริยะดำเนินการทดสอบการใช้งาน ▶ ไม่มีขอผิดพลาด - เสียงการทำงานปกติ
เสียงดังในระหว่างการปั่น	ตัวเครื่องจัดวางไม่ถูกต้อง ▶ → "การจัดวางเครื่อง", หน้า 14  ไม่ได้ยึดขาตั้งเครื่องให้แน่น ▶ โปรตยึดขาตั้งเครื่องให้แน่น → "การจัดวางเครื่อง", หน้า 14  ไม่ได้ถอดตัวล็อกสำหรับการขนย้าย ▶ → "การถอดตัวล็อกสำหรับการขนย้าย", หน้า 12.
เสียงดังขลุ่ยหลักและเสียงดังรัวในบิมน้ำซักฟอก	มีวัตถุแปลกปลอมอยู่ในบิมน้ำซักฟอก ▶ → "การทำความสะอาดบิมน้ำซักฟอก", หน้า 35
เสียงดูดสูบน้ำเป็นจังหวะ	บิมน้ำซักฟอกทำงานอยู่ น้ำซักฟอกจะถูกบิมน้ำออก ▶ ไม่มีขอผิดพลาด - เสียงการทำงานปกติ
เกิดรอยยับ	ความเร็วในการปั่นสูงเกินไป ▶ โปรตตั้งค่าให้ความเร็วในการปั่นลดลงในรอบการซักต่อไป  ปริมาณผ้ามากเกินไป ▶ โปรตลดปริมาณผ้าในรอบการซักต่อไป  โปรแกรมที่ตั้งค่าไว้ไม่เหมาะสมกับประเภทของเนื้อผ้า ▶ โปรตเลือกโปรแกรมให้เหมาะสมกับประเภทของเนื้อผ้า
ผลลัพธ์จากการปั่นหมาดไม่เป็นที่น่าพอใจ ผาเปียก/ชื้นเกินไป	ความเร็วในการปั่นถูกปรับเป็นระดับต่ำ ▶ โปรตปรับตั้งค่าให้ความเร็วรอบในการปั่นสูงขึ้นในรอบการซักครั้งต่อไป  ▶ โปรตเริ่มโปรแกรม <b>Spin</b> / บั่นหมาด   <b>Easy Iron</b> ทำงานอยู่ ▶ โปรตเลือกโปรแกรมให้เหมาะสมกับประเภทของเนื้อผ้า  ทอระบายหรือสายท่อน้ำทิ้งอุดตัน ▶ โปรตทำความสะอาดทอระบายและสายท่อน้ำทิ้ง  ทอระบายหรือท่อน้ำทิ้งพับงอหรือถูกหนีบ

<p>ความผิดปกติ</p> <p>ผลลัพธ์จากการปั่นหมาดไม่เป็นที่นาพอใจ ผาเปียก/ชื้นเกินไป</p>	<p>สาเหตุและวิธีแก้ปัญหา</p> <ul style="list-style-type: none"> <li>▶ โปรตตรวจสอบให้แน่ใจว่าท่อระบายและท่อน้ำทิ้งไม่พับงอหรือติดขัด</li> </ul> <p>ระบบตรวจจูนความไม่สมดุลโดยยกเลิกการปั่นหมาดเนื่องจากการกระจายผาไม่สม่ำเสมอ</p> <ul style="list-style-type: none"> <li>▶ โปรตกระจายผาในตัวถังใหม่</li> </ul> <p>หมายเหตุ: โปรตวางผ้าชั้นใหญ่และผ้าชั้นเล็กในตัวถังไว้ด้วยกันอย่างสมดุลเท่าที่จะทำได้ ผาขนาดแตกต่างกันจะกระจายในขณะปั่นหมาดได้ดีกว่า</p> <ul style="list-style-type: none"> <li>▶ โปรตเริ่มโปรแกรม <b>Spin</b> / ปั่นหมาด</li> </ul> <p>ระบบควบคุมการถ่วงดุลจะปรับความไม่สมดุลโดยการลดรอบปั่น</p> <ul style="list-style-type: none"> <li>▶ โปรตกระจายผาในตัวถังใหม่</li> </ul> <p>หมายเหตุ: โปรตวางผ้าชั้นใหญ่และผ้าชั้นเล็กในตัวถังไว้ด้วยกันอย่างสมดุลเท่าที่จะทำได้ ผาขนาดแตกต่างกันจะกระจายในขณะปั่นหมาดได้ดีกว่า</p> <ul style="list-style-type: none"> <li>▶ โปรตเริ่มโปรแกรม <b>Spin</b> / ปั่นหมาด</li> </ul>
<p>มีสิ่งตกค้างจากผลิตภัณฑ์ซักผาอยู่บนผาหมาด</p>	<p>ผลิตภัณฑ์ซักผาอาจประกอบด้วยสารที่ไม่ละลายน้ำที่ทำให้เกิดคราบบนผา</p> <ul style="list-style-type: none"> <li>▶ โปรตเริ่มโปรแกรม <b>Rinse</b> / ล้างน้ำ </li> </ul> <p>มีผลิตภัณฑ์ซักผ้าที่ไม่เหมาะสมในช่องวัดตวงของระบบวัดตวงอัจฉริยะ</p> <ol style="list-style-type: none"> <li>1. โปรตตรวจสอบว่าผลิตภัณฑ์ซักผ้าที่ใช้มีความเหมาะสม → "ผลิตภัณฑ์ซักผ้าและผลิตภัณฑ์ถนอมผา", หน้า 27</li> <li>2. โปรตระบายช่องวัดตวง → "การทำความสะอาดช่องเติมผลิตภัณฑ์ซักผ้า", หน้า 33</li> <li>3. โปรตทำความสะอาดช่องวัดตวง</li> <li>4. โปรตเติมผลิตภัณฑ์ลงในช่องวัดตวงใหม่อีกครั้ง → "การเติมผลิตภัณฑ์ลงในช่องวัดตวง", หน้า 30</li> </ol> <p>ปริมาณผลิตภัณฑ์ที่ใส่ทั่วไปสูงเกินไปไม่ถูกต้อง</p> <ul style="list-style-type: none"> <li>▶ หากระบบวัดตวงผลิตภัณฑ์ซักผ้าอัจฉริยะเปิดใช้งานอยู่ ระบบจะทำการลดปริมาณผลิตภัณฑ์ที่ใส่ทั่วไป → หน้า 31</li> </ul>
<p>สิ่งตกค้างจากผลิตภัณฑ์ซักผาอยู่บนผาแห้ง</p>	<p>ผลิตภัณฑ์ซักผาอาจประกอบด้วยสารที่ไม่ละลายน้ำที่ทำให้เกิดคราบบนผา</p> <ul style="list-style-type: none"> <li>▶ โปรตแปรงผ้าหลังจากซักและอบแห้งแล้ว</li> </ul> <p>มีผลิตภัณฑ์ซักผ้าที่ไม่เหมาะสมในช่องวัดตวงของระบบวัดตวงอัจฉริยะ</p> <ol style="list-style-type: none"> <li>1. โปรตตรวจสอบว่าผลิตภัณฑ์ซักผ้าที่ใช้มีความเหมาะสม → "ผลิตภัณฑ์ซักผ้าและผลิตภัณฑ์ถนอมผา", หน้า 27</li> <li>2. โปรตระบายช่องวัดตวง → "การทำความสะอาดช่องเติมผลิตภัณฑ์ซักผ้า", หน้า 33</li> </ol>

ความผิดปกติ	สาเหตุและวิธีแก้ปัญหา
สิ่งตกค้างจากผลิตภัณฑ์ซักผ้ายูนบนผ้าแห้ง	<ol style="list-style-type: none"> <li>โปรดทำความสะอาดของวัดดวง</li> <li>โปรดเติมผลิตภัณฑ์ลงในช่องวัดดวงใหม่อีกครั้ง → "การเติมผลิตภัณฑ์ลงในช่องวัดดวง", หน้า 30</li> </ol> <p>ปริมาณผลิตภัณฑ์ที่ใช้ทั่วไปตั้งค่าไว้ไม่ถูกต้อง</p> <ul style="list-style-type: none"> <li>หากระบบวัดดวงผลิตภัณฑ์ซักผ้าอัจฉริยะเปิดใช้งานอยู่ ระบบจะทำการลดปริมาณผลิตภัณฑ์ที่ใช้ทั่วไป → หน้า 31</li> </ul>
ประสิทธิภาพการทำความสะอาดไม่เพียงพอ	<p>ไม่ได้ปรับปริมาณการวัดดวงพื้นฐานให้เหมาะสม</p> <ul style="list-style-type: none"> <li>หากระบบวัดดวงอัจฉริยะเปิดใช้งานอยู่ ให้ปรับ ปริมาณการวัดดวงพื้นฐาน → หน้า 31 ให้เหมาะสม</li> </ul> <p>ผลิตภัณฑ์ซักผ้าหรือผลิตภัณฑ์ถนอมผ้าในช่องวัดดวงของระบบวัดดวงอัจฉริยะมีลักษณะขุ่นเหนียว</p> <ol style="list-style-type: none"> <li>โปรดตรวจสอบว่าผลิตภัณฑ์ซักผ้าที่ใช้มีความเหมาะสม → "ผลิตภัณฑ์ซักผ้าและผลิตภัณฑ์ถนอมผ้า", หน้า 27</li> <li>โปรดระบายช่องวัดดวง → "การทำความสะอาดช่องเติมผลิตภัณฑ์ซักผ้า", หน้า 33</li> <li>โปรดทำความสะอาดของวัดดวง</li> <li>โปรดเติมผลิตภัณฑ์ลงในช่องวัดดวงใหม่อีกครั้ง → "การเติมผลิตภัณฑ์ลงในช่องวัดดวง", หน้า 30</li> </ol> <p>มีผลิตภัณฑ์ซักผ้าที่ไม่เหมาะสมในช่องวัดดวงของระบบวัดดวงอัจฉริยะ</p> <ol style="list-style-type: none"> <li>โปรดตรวจสอบว่าผลิตภัณฑ์ซักผ้าที่ใช้มีความเหมาะสม → "ผลิตภัณฑ์ซักผ้าและผลิตภัณฑ์ถนอมผ้า", หน้า 27</li> <li>โปรดระบายช่องวัดดวง → "การทำความสะอาดช่องเติมผลิตภัณฑ์ซักผ้า", หน้า 33</li> <li>โปรดทำความสะอาดของวัดดวง</li> <li>โปรดเติมผลิตภัณฑ์ลงในช่องวัดดวงใหม่อีกครั้ง → "การเติมผลิตภัณฑ์ลงในช่องวัดดวง", หน้า 30</li> </ol>
ที่ท่อรับน้ำมีน้ำไหลออกมา	<p>ท่อรับน้ำเชื่อมต่อไม่ถูกต้อง/ไม่แน่นหนา</p> <ol style="list-style-type: none"> <li>โปรดเชื่อมต่อท่อรับน้ำให้ถูกต้อง → "การเชื่อมต่อท่อรับน้ำ", หน้า 13</li> <li>ขันจุดยึดสกรูให้แน่น</li> </ol>
ที่ท่อน้ำทิ้งมีน้ำไหลออกมา	<p>ท่อน้ำทิ้งชำรุดเสียหาย</p> <ul style="list-style-type: none"> <li>โปรดเปลี่ยนท่อน้ำทิ้งที่ได้รับความเสียหาย</li> </ul> <p>ท่อน้ำทิ้งเชื่อมต่อไม่ถูกต้อง</p> <ul style="list-style-type: none"> <li>โปรดเชื่อมต่อท่อน้ำทิ้งให้ถูกต้อง → "ประเภทจุดเชื่อมต่อท่อน้ำทิ้ง", หน้า 13</li> </ul>

## th การแก้ไขข้อขัดข้อง

ความผิดปกติ	สาเหตุและวิธีแก้ปัญหา
ในตัวเครื่องเกิดกลิ่นไม่พึงประสงค์	ความชื้นและสิ่งตกค้างจากผลิตภัณฑ์ซักผ้าอาจก่อให้เกิดการสะสมของแบคทีเรีย ▶ → "การทำความสะอาดถังซัก", หน้า 33 ▶ เมื่อไม่ได้ใช้เครื่องซักผ้า โปรดปิดฝาเครื่องและช่องเติมผลิตภัณฑ์ซักผ้าค้างไว้เพื่อปล่อยให้แห้ง
คราบขึ้นก้นตู้ขึ้นบนเนื้อผ้าหลังจากสิ้นสุดโปรแกรม  Steam	หยดน้ำจากถังปั่นผ้าหรือจากฝาเครื่องทำให้เกิดความชื้นบนเนื้อผ้า หยดน้ำอาจเกิดจากไอน้ำควบแน่นหรือความชื้นคงเหลือจากโปรแกรมการซักก่อนหน้า ▶ รีดหรือตากผ้าไว้เพื่อให้ผ้าแห้ง
น้ำอาจไหลออกใต้ฝาเครื่อง	สิ่งสกปรกบนฝาเครื่องหรือซีลอาจทำให้เกิดรอยรั่วได้ ▶ ทำความสะอาดฝาเครื่องและซีล

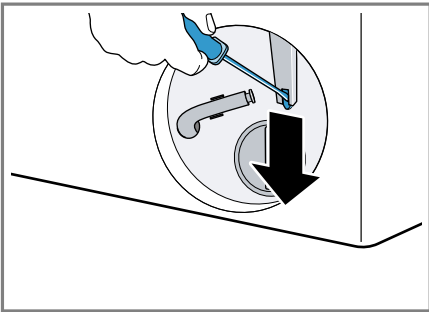


## 19.1 ตัวปลดล๊อคฉุกเฉิน

การปลดล๊อคฝาเครื่อง

ข้อกำหนด: ระบายน้ำออกจากบิมน้ำ  
ชักฟอกแล้ว → หน้า 35

- ข้อควรระวัง! น้ำที่ไหลออกมาอาจก่อให้เกิดความเสียหายต่อทรัพย์สินได้
  - ห้ามเปิดฝาเครื่องหากยังมองเห็นน้ำที่ระจก
- ใช้เครื่องมือช่วยดึงตัวปลดล๊อคฉุกเฉินลง  
ด้านล่างแล้วปล่อย



- ✓ ตัวล๊อคฝาเครื่องจะปลดล๊อค
- 2. ใ้ฝาเปิดปิดเพื่อการซ่อมบำรุงแล้วล๊อค  
เข้าที่
- 3. ปิดฝาเปิดปิดเพื่อการซ่อมบำรุง

## 20 การขนส่ง การเก็บรักษา และการกำจัด

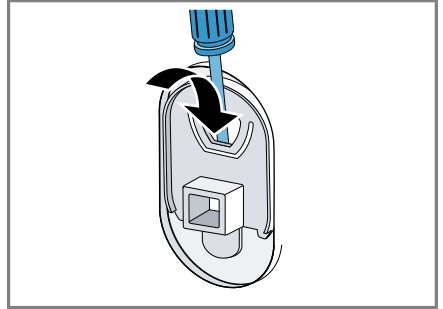
### 20.1 การถอดเครื่องออก

1. ปิดก๊อกน้ำ
2. ระบายทอร์บีนน้ำ
3. ปิดใช้งานเครื่อง  
→ "การปิดเครื่อง", หน้า 29
4. ดึงปลั๊กไฟของเครื่องออก
5. ถายน้ำชักฟอกออก  
→ "การทำความสะอาดบิมน้ำชักฟอก",  
หน้า 35
6. ถอดท่ออ่อนต่างๆ ออก
7. ระบายช่องวัดตวง

### 20.2 การติดตั้งตัวล๊อคสำหรับการ ขนย้าย

ก่อนขนย้าย ให้ยึดเครื่องด้วยตัวล๊อค  
สำหรับการขนย้ายเพื่อป้องกันไม่ให้ตัว  
เครื่องเสียหายระหว่งขนย้าย

1. ถอดฝาปิดครอบทั้ง 4 ชั้นออกโดยใช้  
ไขควง



จัดเก็บฝาปิดครอบไว้

2. ใส่ตัวล๊อคสำหรับการขนย้ายทั้ง 4 ตัว  
→ "การถอดตัวล๊อคสำหรับการขนย้าย",  
หน้า 12

### 20.3 การเตรียมใช้งานเครื่องอีก ครั้ง

- ▶ สำหรับข้อมูลเพิ่มเติม โปรดดูที่  
→ "การติดตั้งและการเชื่อมต่อ", หน้า 10  
และ  
→ "การเริ่มการล้างถังซัก", หน้า 17

### 20.4 กำจัดอุปกรณ์เก่า

สามารถนำวัสดุเก็บที่มีมลภาวะกลับมาใช้ซ้ำได้  
อีกครั้งด้วยการกำจัดตามข้อบังคับที่  
สอดคล้องกับการรักษาสิ่งแวดล้อม



คำเตือน

ระวังอันตรายต่อสุขภาพ!

เด็กอาจเข้าไปติดอยู่ในเครื่องและเป็น  
อันตรายถึงชีวิต

- ▶ ห้ามตั้งเครื่องไว้หลังประตูซึ่งจะกีดขวาง  
การเปิดหรือทำให้เปิดฝายาก

## th ฝ่ายบริการลูกค้า

► สำหรับอุปกรณ์ที่ไม่ใช้งานแล้ว ให้ดึงปลั๊กไฟของสายไฟออก หลังจากนั้นแยกสายไฟออกและทำลายตัวล็อกฝาเครื่องในหูกวางที่สุด เพื่อไม่ให้ฝาเครื่องปิดอีกครั้ง

1. ดึงปลั๊กไฟของสายไฟออก
2. ดึงสายไฟแยกออก
3. กำจัดเครื่องทิ้งด้วยวิธีที่เป็นมิตรต่อสิ่งแวดล้อม

โปรดสอบถามข้อมูลการกำจัดขยะปัจจุบันจากผู้จัดจำหน่ายของคุณหรือจากเทศบาล



อุปกรณ์นี้ได้มาตรฐานตาม European Guideline 2012/19/EU มาตรการทำเครื่องหมายอุปกรณ์ไฟฟ้า-อิเล็กทรอนิกส์ (การกำจัดทิ้งอุปกรณ์ไฟฟ้า-อิเล็กทรอนิกส์ – WEEE) ซึ่งใช้เป็นแนวทางสำหรับสหภาพยุโรปในการยกเลิกการโรงงานและการโรงงานอุปกรณ์ไฟฟ้า-อิเล็กทรอนิกส์ เกออย่างถูกต้อง

## 21.1 หมายเลขผลิตภัณฑ์ (E-Nr.) และหมายเลขการผลิต (FD)

สามารถดูหมายเลขผลิตภัณฑ์ (E-Nr.) และหมายเลขการผลิต (FD) โดบนป้ายกำกับรุ่นของเครื่อง  
ป้ายข้อมูลจะอยู่ในตำแหน่งต่อไปนี้ตามรุ่นอุปกรณ์:

- ด้านในฝาเครื่อง
- ด้านในฝาเปิดปิดเพื่อการซ่อมบำรุง
- ด้านหลังตัวเครื่อง

คุณสามารถบันทึกข้อมูลไว้เพื่อที่จะหาเจอข้อมูลอุปกรณ์ของคุณและหมายเลขโทรศัพท์ของฝ่ายบริการลูกค้าได้อย่างรวดเร็วอีกครั้ง

## 21 ฝ่ายบริการลูกค้า

คุณสามารถขอรับข้อมูลรายละเอียดเกี่ยวกับระยะเวลาการรับประกันและเงื่อนไขการรับประกันในประเทศของคุณได้จากฝ่ายบริการลูกค้า ตัวแทนจำหน่าย หรือบนเว็บไซต์ของเรา

เมื่อติดต่อฝ่ายบริการลูกค้า กรุณาแจ้งหมายเลขผลิตภัณฑ์ (E-Nr.) และหมายเลขการผลิต (FD) ของเครื่องแก่ฝ่ายบริการลูกค้า

ข้อมูลติดต่อฝ่ายบริการลูกค้าอยู่ในไดเรกทอรีฝ่ายบริการลูกค้าที่แนบมาหรือบนเว็บไซต์ของเรา

## 22 อัตราความสิ้นเปลือง

อัตราความสิ้นเปลืองที่ระบุไว้เป็นค่าโดยประมาณ ค่าจะเบี่ยงเบนจากค่าที่ระบุไว้โดยขึ้นอยู่กับแรงดันน้ำ ความกระด้างของน้ำ อุณหภูมิของน้ำที่จ่ายเข้า อุณหภูมิห้อง ชนิดของผ้า ปริมาณผ้าและความสกปรกของผ้า ผลกระทบที่ซักผ้าที่ใช้ ความแปรปรวนของแรงดันจากแหล่งจ่ายไฟ และการตั้งค่าที่เลือก

โปรแกรม	อุณหภูมิ (°C)	ปริมาณบรรจุ (กก.)	อัตราความสิ้นเปลืองพลังงาน (kWh) <sup>1</sup>	อัตราการใช้น้ำ (ลิตร) <sup>1</sup>	ระยะเวลาการทำงานของโปรแกรม (ชั่วโมง:นาที) <sup>1</sup>
Cottons / ผ้าคอตตอน ใส	20	10,0	0,350	88,0	3:15
Cottons / ผ้าคอตตอน ใส	40	10,0	1,200	88,0	3:15
Cottons / ผ้าคอตตอน ใส	60	10,0	1,450	88,0	3:15
Synthetics / ผ้าสังเคราะห์ ใส	40	4,0	0,770	62,0	2:29
Mix Load / ผ้าหลายชนิด ใส/ใส/ใส	40	4,0	0,620	42,0	1:00
Delicates/Silk / ผาอบบาง/ผาไหม ใส	30	2,0	0,210	36,0	0:39
Wool / ซักขนสัตว์ ใส	30	2,0	0,250	48,0	0:40

<sup>1</sup> ค่าที่ระบุสอดคล้องตามมาตรฐาน IEC60456 ที่มีผลบังคับใช้

## 23 ข้อมูลทางเทคนิค

ความสูงของเครื่อง	84,8 ซม.
ความกว้างของเครื่อง	59,8 ซม.
ความลึกของเครื่อง	58,8 ซม.
ความลึกของเครื่องเมื่อประตูปิดอยู่	63,2 ซม.
ความลึกของเครื่องเมื่อประตูเปิดอยู่	104,9 ซม.

น้ำหนัก	73,0 กก.
ปริมาณบรรจุสูงสุด	9,0 กก.
แรงดันไฟจ่าย	220-240 โวลต์, 50 เฮิร์ตซ์
มาตรฐานความปลอดภัยในการติดตั้งขั้นต่ำ	10 แอมป์
กำลังไฟ	2300 วัตต์

## th ข้อมูลทางเทคนิค

แรงดันน้ำ	<ul style="list-style-type: none"><li>■ ต่ำสุด: 100 kPa (1 บาร์)</li><li>■ สูงสุด: 1,000 kPa (10 บาร์)</li></ul>
-----------	--

ความยาวท่อรับน้ำ	150 ซม.
ความยาวท่อน้ำทิ้ง	150 ซม.
ความยาวสายเชื่อมต่อ ต่อแหล่งจ่ายไฟ	160 ซม.









## Thank you for buying a Bosch Home Appliance!

Register your new device on MyBosch now and profit directly from:

- **Expert tips & tricks for your appliance**
- **Warranty extension options**
- **Discounts for accessories & spare-parts**
- **Digital manual and all appliance data at hand**
- **Easy access to Bosch Home Appliances Service**

Free and easy registration – also on mobile phones:

**[www.bosch-home.com/welcome](http://www.bosch-home.com/welcome)**



## Looking for help? You'll find it here.

Expert advice for your Bosch home appliances, help with problems or a repair from Bosch experts.

Find out everything about the many ways Bosch can support you:

**[www.bosch-home.com/service](http://www.bosch-home.com/service)**

Contact data of all countries are listed in the attached service directory.

### **BSH Hausgeräte GmbH**

Carl-Wery-Straße 34  
81739 München, GERMANY  
[www.bosch-home.com](http://www.bosch-home.com)

A Bosch Company



**9001785054** (030408)

th