



**BOSCH**



Register your  
new device on  
MyBosch now and  
get free benefits:  
[bosch-home.com/  
welcome](https://bosch-home.com/welcome)

# เครื่องซักผ้า

WAN24080TH

[th] คู่มือการใช้งานและคำแนะนำในการ  
ติดตั้ง

# สำหรับข้อมูลเพิ่มเติม โปรดดูคู่มือผู้ใช้ดิจิทัล



## สารบัญ

<b>1</b>	<b>ความปลอดภัย</b> .....	<b>4</b>	<b>9</b>	<b>โปรแกรม</b> .....	<b>21</b>
1.1	หมายเหตุทั่วไป .....	4	10	อุปกรณ์เสริม .....	24
1.2	การใช้งานที่ตรงตามวัตถุประสงค์ .....	4	11	เสื้อผ้า .....	24
1.3	การจำกัดกลุ่มผู้ใช้ .....	4	11.1	การเตรียมผ้า .....	24
1.4	การติดตั้งอย่างปลอดภัย .....	4	12	ผลิตภัณฑ์ซักผ้าและผลิตภัณฑ์ ถนอมผ้า .....	24
1.5	การใช้งานอย่างปลอดภัย .....	6	13	การใช้งานทั่วไป .....	25
1.6	การทำความสะอาดและการดูแล รักษาอย่างปลอดภัย .....	8	13.1	การเปิดเครื่อง .....	25
<b>2</b>	<b>หลีกเลี่ยงไม่ให้เกิดความเสียหายต่อ ทรัพย์สิน</b> .....	<b>9</b>	13.2	การตั้งโปรแกรม .....	25
<b>3</b>	<b>การรักษาสิ่งแวดล้อมและการ ประหยัด</b> .....	<b>9</b>	13.3	การปรับการตั้งค่าโปรแกรม .....	25
3.1	กำจัดหีบหอบรรจุทิ้ง .....	9	13.4	การใส่ผ้า .....	25
3.2	ประหยัดพลังงานและทรัพยากร .....	10	13.5	การติดตั้งอุปกรณ์ช่วยวัดดวง ผลิตภัณฑ์ซักผ้า .....	25
3.3	โหมดประหยัดพลังงาน .....	10	13.6	การใช้อุปกรณ์ช่วยวัดดวง ผลิตภัณฑ์ซักผ้า .....	26
<b>4</b>	<b>การติดตั้งและการเชื่อมต่อ</b> .....	<b>10</b>	13.7	การเติมผลิตภัณฑ์ซักผ้าและ ผลิตภัณฑ์ถนอมผ้า .....	26
4.1	การนำเครื่องออกจากบรรจุภัณฑ์ .....	10	13.8	การเริ่มโปรแกรม .....	26
4.2	รายการอุปกรณ์ที่จัดส่ง .....	10	13.9	การใส่ผ้าเข้าเครื่อง .....	26
4.3	ข้อกำหนดเกี่ยวกับตำแหน่งการ ติดตั้ง .....	11	13.10	การยกเลิกโปรแกรม .....	26
4.4	การถอดตัวล็อกสำหรับการขน ย้าย .....	11	13.11	การนำผ้าออกจากเครื่อง .....	27
4.5	การเชื่อมต่ออุปกรณ์ .....	13	13.12	การปิดเครื่อง .....	27
4.6	การจัดวางเครื่อง .....	14	<b>14</b>	<b>ระบบล๊อคป้องกันเด็ก</b> .....	<b>27</b>
<b>5</b>	<b>มาทำความรู้จักเกี่ยวกับอุปกรณ์กัน</b> .....	<b>15</b>	14.1	การเปิดใช้งานระบบล๊อคป้องกัน เด็ก .....	27
5.1	อุปกรณ์ .....	15	14.2	การปิดใช้งานระบบล๊อคป้องกัน เด็ก .....	27
5.2	ช่องเติมผลิตภัณฑ์ซักผ้า .....	15	<b>15</b>	<b>การตั้งค่าเบื้องต้น</b> .....	<b>28</b>
5.3	แผงควบคุม .....	16	15.1	ภาพรวมการตั้งค่าพื้นฐาน .....	28
<b>6</b>	<b>ก่อนการใช้งานเป็นครั้งแรก</b> .....	<b>17</b>	15.2	การเปลี่ยนแปลงการตั้งค่าพื้น ฐาน .....	29
6.1	การเริ่มการล้างถังซัก .....	17			
<b>7</b>	<b>จอบแสดงผล</b> .....	<b>18</b>			
<b>8</b>	<b>ปุ่มต่างๆ</b> .....	<b>20</b>			

<b>16</b>	<b>การทำความสะอาดและการดูแล</b>	
	รักษา.....	<b>29</b>
16.1	การทำความสะอาดถังซัก .....	29
16.2	การทำความสะอาดช่องเติม ผลิตภัณฑ์ซักผ้า.....	29
16.3	การทำความสะอาดปั้มน้ำ ซักฟอก.....	30
<b>17</b>	<b>การแก้ไขข้อขัดข้อง .....</b>	<b>33</b>
17.1	ตัวปลดล๊อคฉุกเฉิน .....	41
<b>18</b>	<b>การขนส่ง การเก็บรักษาและการ</b>	
	กำจัด.....	<b>41</b>
18.1	การถอดเครื่องออก .....	41
18.2	การติดตั้งตัวล๊อคสำหรับการขน ย้าย.....	41
18.3	การเตรียมโซ่พานเครื่องอีกครั้ง....	41
18.4	กำจัดอุปกรณ์เก่า.....	41
<b>19</b>	<b>ฝ่ายบริการลูกค้า .....</b>	<b>42</b>
19.1	หมายเลขผลิตภัณฑ์ (E-Nr.) และหมายเลขการผลิต (FD) .....	42
<b>20</b>	<b>อัตราความสิ้นเปลือง .....</b>	<b>43</b>
<b>21</b>	<b>ข้อมูลทางเทคนิค .....</b>	<b>43</b>



## 1 ความปลอดภัย

โปรดปฏิบัติตามคำแนะนำด้านความปลอดภัยต่อไปนี้

### 1.1 หมายเหตุทั่วไป



- โปรดอ่านคู่มือฉบับนี้อย่างละเอียด
- โปรดเก็บรักษาคู่มือและข้อมูลผลิตภัณฑ์สำหรับการใช้งานในภายหลังหรือผู้ใช้งานคนถัดไปไว้ให้ดี
- ห้ามเชื่อมต่อเครื่องหากเกิดความเสียหายระหว่างการขนส่ง

### 1.2 การใช้งานที่ตรงตามวัตถุประสงค์

โปรดใช้งานเครื่องเฉพาะในกรณีต่อไปนี้:

- เพื่อซักผ้าที่ซักด้วยเครื่อง ไดและผาขนสัตว์ซักด้วยมือตามฉลากการรักษา
- ใช้งานได้กับน้ำประปาและสารทำความสะอาดและผงซักฟอกที่เหมาะสมกับเครื่องซักผ้าซึ่งมีจำหน่ายทั่วไป
- ในครัวเรือนและในพื้นที่ปิดบริเวณรอบบ้าน
- ที่ความสูงไม่เกิน 4000 ม. เหนือระดับน้ำทะเล

### 1.3 การจำกัดกลุ่มผู้ใช้

เด็กที่มีอายุ 8 ปีขึ้นไปและบุคคลที่ด้อยความสามารถทางร่างกาย ประสาทสัมผัส หรือทางจิต และ/หรือผู้ขาดประสบการณ์และความรู้สามารถใช้งานเครื่องนี้ไ้ได้ ถ้ามีผู้คอยระวังดูแลหรือได้รับการชี้แจงวิธีใช้งานได้อย่างปลอดภัย และเข้าใจถึงอันตรายที่จะเกิดขึ้นได้

ไม่อนุญาตให้เด็กเล่นกับอุปกรณ์เครื่องนี้


ห้ามเด็กทำความสะอาดและทำการบำรุงรักษาทั่วไปโดยไม่อยู่ภายใต้การดูแลป้องกันไม่ให้เด็กอายุต่ำกว่า 3 ขวบและสัตว์เลี้ยงเข้าใกล้เครื่อง

### 1.4 การติดตั้งอย่างปลอดภัย

**⚠ คำเตือน – ระวังไฟดูด!**

การติดตั้งอย่างไม่ถูกวิธีอาจก่อให้เกิดอันตราย

- ▶ สามารถเชื่อมต่อและใช้เครื่องนี้ทำงานไ้ได้ตามข้อมูลอ้างอิงบนป้ายกำกับรุ่นเท่านั้น

- ▶ ให้เชื่อมต่อเครื่องผ่านทางซ็อกเก็ตที่ติดตั้งตามข้อกำหนดซึ่งมีการต่อกราวด์กับแหล่งจ่ายไฟที่มีกระแสไฟฟ้าสลับ
- ▶ ต้องมีการติดตั้งระบบป้องกันไฟฟ้าของระบบไฟฟ้าในบ้านอย่างถูกต้องตามข้อกำหนด การติดตั้งจะต้องมีสายเคเบิลขามส่วนขนาดใหญ่พอสมควร
- ▶ เมื่อใช้เบรกเกอร์กระแสไฟรั่วที่เหลือ ให้ใส่สัญลักษณ์  ประเภทเดียวเท่านั้น
- ▶ ห้ามใช้ไฟเครื่องผ่านอุปกรณ์สวิตช์ภายนอก เช่น ตัวจับเวลาหรือการควบคุมระยะไกล
- ▶ หากติดตั้งเครื่องเสร็จแล้ว จะต้องเข้าถึงปลั๊กไฟและสายไฟได้ง่าย หรือถ้าไม่สามารถเข้าถึงได้อย่างอิสระ ต้องติดตั้งอุปกรณ์แยกทุกข้อตามข้อกำหนดการวางในการติดตั้งระบบไฟฟ้าที่เดินสายไว้อ่าง
- ▶ ในการติดตั้งอุปกรณ์ โปรดระมัดระวังว่าสายไฟต่อไม่ได้ถูกอัดจนติดขัดหรือได้รับความเสียหาย

ฉนวนหุ้มหรือสายไฟที่ชำรุดเสียหายเป็นอันตราย

- ▶ ห้ามให้สายไฟสัมผัสกับแหล่งกำเนิดความร้อนหรือชิ้นส่วนเครื่องที่ร้อนเด็ดขาด
- ▶ ห้ามให้สายเคเบิลเชื่อมต่อแหล่งจ่ายไฟสัมผัสกับวัตถุที่มีปลายแหลมหรือขอบคม
- ▶ ห้ามหักงอ บีบอัด หรือเปลี่ยนสายเคเบิลเชื่อมต่อแหล่งจ่ายไฟ

### คำเตือน – ระวังไฟไหม้!

การใช้สายเชื่อมต่อแหล่งจ่ายไฟแบบต่อขยายและอะแดปเตอร์ที่ไม่ได้รับอนุญาตอาจก่อให้เกิดอันตราย

- ▶ ห้ามใช้สายไฟต่อขยายหรือปลั๊กพ่วงแบบหลายช่อง
- ▶ ใช้เฉพาะอะแดปเตอร์และสายเชื่อมต่อแหล่งจ่ายไฟที่ผู้ผลิตอนุญาตเท่านั้น
- ▶ หากสายเชื่อมต่อแหล่งจ่ายไฟสั้นเกินไปและไม่มีสายเชื่อมต่อแหล่งจ่ายไฟเส้นที่ยาวกว่า โปรดติดต่อช่างไฟฟ้าเพื่อปรับระบบติดตั้งภายในบ้านให้เหมาะสม

### คำเตือน – ระวังการบาดเจ็บ!

อุปกรณ์ที่มีน้ำหนักมากอาจจะทำให้ได้รับบาดเจ็บขณะที่ยกขึ้น

- ▶ ห้ามยกอุปกรณ์ขึ้นเพียงลำพัง

หากวางเครื่องซักผ้าและเครื่องอบผ้าซ้อนกันอย่างไม่ถูกวิธี เครื่องที่วางซ้อนอยู่อาจหล่นลงมาได้

- ▶ ให้วางเครื่องอบผ้าซ้อนบนเครื่องซักผ้าโดยใช้ชุดต่อซ้อนอุปกรณ์จากบริษัทผู้ผลิตเครื่องอบผ้าเท่านั้น การติดตั้งในรูปแบบอื่นๆ เป็นวิธีการที่ไม่เหมาะสม

## th ความปลอดภัย

- ▶ ห้ามวางเครื่องซักผ้าและเครื่องอบผ้าซ้อนกัน หากบริษัทผู้ผลิตเครื่องอบผ้าไม่มีชุดต่อซอнопุกรณ์ที่เหมาะสมวางจำหน่าย
- ▶ ห้ามนำเครื่องซักผ้าและเครื่องอบผ้าที่ผลิตจากคนละบริษัทและมีความลึกและความกว้างที่ไม่เท่ากันมาเรียงซ้อนกัน
- ▶ ห้ามนำเครื่องซักผ้าและเครื่องอบผ้ามาเรียงซ้อนกันบนแท่นรอง เนื่องจากเครื่องอาจพลิกล้มลงมาได้

### **⚠ คำเตือน – ระวังการขาดอากาศหายใจ!**

เด็กอาจจะดึงวัสดุหีบห่อมาสูดมหัวหรือเอามาพันจนขาดอากาศหายใจได้

- ▶ ห้ามทิ้งวัสดุหีบห่อไวใกล้เด็ก
- ▶ ห้ามเด็กเล่นกับวัสดุหีบห่อ

### **⚠ ข้อควรระวัง – ระวังการบาดเจ็บ!**

เครื่องอาจเกิดการลื่นหรือขยับในระหว่างการทำงาน

- ▶ โปรดจัดวางเครื่องบนพื้นผิวที่สะอาด ราบเสมอกัน และมั่นคง
- ▶ จัดวางเครื่องให้อยู่ในระนาบเดียวกันโดยใช้ขาตั้งเครื่องและอุปกรณ์วัดระดับตัวช่วยนำ

การติดตั้งท่ออ่อนและสายเชื่อมต่อกับแหล่งจ่ายไฟอย่างไม่เป็นระเบียบอาจทำให้สะดุดล้มได้

- ▶ ให้ติดตั้งท่ออ่อนและสายเชื่อมต่อกับแหล่งจ่ายไฟอย่างเป็นระเบียบเพื่อไม่ให้เสี่ยงต่อการสะดุดล้ม

การเคลื่อนย้ายเครื่องโดยจับที่ชิ้นส่วนที่ยื่นออกมา เช่น ฝาเครื่อง อาจทำให้ชิ้นส่วนดังกล่าวแตกหักได้

- ▶ ห้ามเคลื่อนย้ายเครื่องโดยจับที่ชิ้นส่วนที่ยื่นออกมา

### **⚠ ข้อควรระวัง – ระวังถูกบาด!**

ขอบคมบนตัวเครื่องอาจบาดมือได้ขณะสัมผัส

- ▶ ห้ามสัมผัสที่ขอบคมของอุปกรณ์
- ▶ สวมถุงมือป้องกันเมื่อติดตั้งและขนย้ายเครื่อง

## 1.5 การใช้งานอย่างปลอดภัย

### **⚠ คำเตือน – ระวังไฟดูด!**

เครื่องหรือสายไฟที่ชำรุดเสียหายเป็นอันตราย

- ▶ ห้ามใช้งานเครื่องที่ชำรุดเสียหาย
- ▶ ห้ามดึงสายไฟเพื่อหยุดการเชื่อมต่อเครื่องออกจากแหล่งจ่ายไฟโดยเด็ดขาด ให้ดึงที่ปลั๊กไฟของสายไฟทุกครั้ง

- ▶ ถ้าเครื่องหรือสายไฟชำรุด ให้ดึงปลั๊กไฟของสายไฟต่อออกหรือปิดสวิตช์ฟิวส์ในกล่องฟิวส์และปิดกอนหน้าต่าง
- ▶ ติดต่อฝ่ายบริการลูกค้า → หน้า 42

ความชื้นที่แทรกซึมเข้าไปอาจเป็นสาเหตุให้เกิดไฟฟ้าดูดได้

- ▶ ใช้งานเครื่องในพื้นที่ปิดเท่านั้น
- ▶ ห้ามปล่อยให้เครื่องอยู่ในบริเวณที่ต้องสัมผัสความร้อนและความชื้นสูง
- ▶ ห้ามใช้เครื่องทำความสะอาดไอน้ำ เครื่องทำความสะอาดแรงดันสูง สายยางหรือฝักบัวในการทำทำความสะอาดอุปกรณ์

### ⚠ คำเตือน – ระวังอันตรายต่อสุขภาพ!

เด็กอาจเข้าไปติดอยู่ในเครื่องและเป็นอันตรายถึงชีวิต

- ▶ ห้ามตั้งเครื่องไวหลังประตูซึ่งจะกีดขวางการเปิดหรือทำให้เปิดฝายาก
- ▶ สำหรับอุปกรณ์ที่ไม่ใช้งานแล้ว ให้ดึงปลั๊กไฟของสายไฟออก หลังจากนั้นแยกสายไฟออกและทำลายตัวลือกฝาเครื่องให้กว้างที่สุด เพื่อไม่ให้ฝาเครื่องปิดอีกครั้ง

### ⚠ คำเตือน – ระวังการขาดอากาศหายใจ!

เด็กอาจจะสูดหรือกลืนชิ้นส่วนขนาดเล็กเข้าไปจนขาดอากาศหายใจได้

- ▶ ห้ามทิ้งชิ้นส่วนขนาดเล็กไวใกล้เด็ก
- ▶ ห้ามเด็กเล่นกับชิ้นส่วนขนาดเล็ก

### ⚠ คำเตือน – ระวังสารพิษ!

ผลิตภัณฑ์ซักผ้าและผลิตภัณฑ์ถนอมผ้าอาจก่อให้เกิดพิษเมื่อเข้าสู่ร่างกาย

- ▶ หากเปลือกลิ้นโดยไม่ตั้งใจ ให้เข้ารับคำปรึกษาจากแพทย์โดยทันที
- ▶ โปรดจัดเก็บผลิตภัณฑ์ซักผ้าและผลิตภัณฑ์ถนอมผ้าให้พ้นจากมือเด็ก

### ⚠ คำเตือน – ระวังการระเบิด!

หากเสื้อผ้าผ่านการปรับสภาพด้วยผลิตภัณฑ์ทำความสะอาดที่มีส่วนผสมของตัวทำละลาย เสื้อผ้าอาจเกิดการระเบิดได้เมื่ออยู่ในเครื่อง

- ▶ ล้างทำความสะอาดเสื้อผ้าที่ผ่านการปรับสภาพด้วยน้ำเปล่าก่อนนำไปซัก

### ⚠ ข้อควรระวัง – ระวังการบาดเจ็บ!

การปีนหรือขึ้นไปอยู่บนตัวเครื่องอาจทำให้แพงครอบตัวเครื่องหักได้

- ▶ ห้ามปีนหรือขึ้นไปอยู่บนตัวเครื่อง

การนั่งหรือทิ้งน้ำหนักบนฝาเครื่องที่เปิดอยู่อาจทำให้เครื่องพลิกล้มได้

- ▶ ห้ามนั่งหรือทิ้งน้ำหนักบนฝาเครื่อง
- ▶ ห้ามวางสิ่งของลงบนฝาเครื่อง

การยื่นมือเข้าไปในถังปั่นผ้าที่หมุนอยู่อาจทำให้มือของคุณได้รับบาดเจ็บ  
▶ ใ้ห้รอจนกระทั่งถังปั่นผ้าหยุดนิ่งก่อนยื่นมือเขาไป

**⚠ ข้อควรระวัง – ระวังความร้อนลวก!**  
น้ำซັักฟอกจะร้อนขึ้นเมื่อซັักด้วยอุณหภูมิสูง  
▶ ห้ามสัมผัสกับน้ำซັักฟอกที่มีความร้อน

**⚠ ข้อควรระวัง – ระวังสารเคมีลูกใหม่!**  
การเปิดช่องเติมผลิตภัณฑ์ซັักผ้าอาจทำให้ผลิตภัณฑ์ซັักผ้าและผลิตภัณฑ์  
ถนอมผ้ากระเด็นออกมาจากตัวเครื่อง สารดังกล่าวอาจก่อให้เกิดการระคาย  
เคืองต่อดวงตาและผิวหนังได้เมื่อสัมผัส  
▶ หากดวงตาหรือผิวหนังสัมผัสกับผลิตภัณฑ์ซັักผ้าหรือผลิตภัณฑ์ถนอมผ้า  
ให้ล้างออกด้วยน้ำสะอาดทันที  
▶ หากเปลือกสีโดยไม่ตั้งใจ ให้เข้ารับคำปรึกษาจากแพทย์โดยทันที  
▶ โปรดจัดเก็บผลิตภัณฑ์ซັักผ้าและผลิตภัณฑ์ถนอมผ้าให้พ้นจากมือเด็ก

## 1.6 การทำความสะอาดและการดูแลรักษาอย่างปลอดภัย

**⚠ คำเตือน – ระวังไฟดูด!**  
การซ่อมแซมที่ไม่ได้มาตรฐานเป็นอันตราย  
▶ อนุญาตให้เฉพาะบุคลากรผู้เชี่ยวชาญที่ผ่านการอบรมดำเนินการซ่อมแซม  
เครื่องเท่านั้น  
▶ อนุญาตให้ใช้อะไหล่แท้สำหรับการซ่อมแซมเครื่องเท่านั้น  
▶ ถ้าสายไฟต่อเข้าเครื่องนี้เสียหาย จะต้องให้ผู้ผลิต หรือฝ่ายบริการลูกค้า  
ของผู้ผลิตหรือบุคคลผู้มีความรู้ความชำนาญเท่าเทียมกันเป็นผู้เปลี่ยนให้  
เพื่อป้องกันอันตราย  
ความชื้นที่แทรกซึมเข้าไปอาจเป็นสาเหตุให้เกิดไฟฟ้าดูดได้  
▶ ห้ามใช้เครื่องทำความสะอาดไอน้ำ เครื่องทำความสะอาดแรงดันสูง สาย  
ยางหรือฝักบัวในการทำความสะอาดอุปกรณ์

**⚠ คำเตือน – ระวังการบาดเจ็บ!**  
การใช้อะไหล่และอุปกรณ์เสริมที่ไม่ใช่ของแท้ อาจก่อให้เกิดอันตราย  
▶ ใช้เฉพาะอะไหล่และอุปกรณ์เสริมของแท้จากบริษัทผู้ผลิตเท่านั้น

**⚠ คำเตือน – ระวังสารพิษ!**  
การใช้ผลิตภัณฑ์ทำความสะอาดที่มีส่วนผสมของตัวทำละลายอาจก่อให้เกิด  
ไอระเหยที่เป็นพิษ  
▶ ห้ามใช้น้ำยาทำความสะอาดที่มีส่วนผสมของตัวทำละลาย



## 2 หลีกเลี่ยงไม่ให้เกิดความเสียหายต่อทรัพย์สิน

ข้อควรระวัง!

การวัดตวงผลิตภัณฑ์ปริมาณ ผลิตภัณฑ์ซักผ้า ผลิตภัณฑ์ขนอมผ้า และผลิตภัณฑ์ทำความสะอาดฉีดพลาตอาจส่งผลกระทบต่อฟังก์ชันการทำงานของเครื่อง

- ▶ โปรดปฏิบัติตามคำแนะนำด้านการใช้งานที่มาจากบริษัทผู้ผลิต

การใส่ผงเกินปริมาณบรรจุสูงสุดอาจส่งผลกระทบต่อฟังก์ชันการทำงานของเครื่อง

- ▶ โปรดศึกษาปริมาณบรรจุสูงสุดของแต่ละโปรแกรม และไม่ใส่ผงเกินปริมาณบรรจุดังกล่าว

→ "โปรแกรม", หน้า 21

อุปกรณ์นี้ติดตั้งตัวล็อกสำหรับการขนย้ายเพื่อความปลอดภัย หากไม่ถอดตัวล็อกสำหรับการขนย้ายเครื่องออก อาจก่อให้เกิดความเสียหายต่อทรัพย์สินและตัวเครื่อง

- ▶ ถอดตัวล็อกสำหรับการขนย้ายทุกตัวออกให้หมดและนำไปจัดเก็บไว้ก่อนที่จะเริ่มใช้งานเครื่อง
- ▶ ก่อนการขนย้ายเครื่องทุกครั้ง ให้ติดตั้งตัวล็อกสำหรับการขนย้ายทุกตัวเพื่อป้องกันไม่ให้อุปกรณ์เสียหายระหว่างการขนย้าย

การติดตั้งท่อรับน้ำอย่างไม่ถูกวิธีอาจก่อให้เกิดความเสียหายต่อทรัพย์สินได้

- ▶ ขันสกรูที่ท่อน้ำให้แน่นด้วยมือ
- ▶ หากเป็นไปได้ให้ติดตั้งท่อน้ำเข้ากับกอกน้ำโดยตรงโดยไม่ใช้วัสดุต่อขยายเพิ่มเติม เช่น อะแดปเตอร์ ท่อต่อ วาล์วหรืออุปกรณ์ที่มีลักษณะคล้ายคลึงกัน
- ▶ ตรวจสอบว่ากอกน้ำมีขนาดเส้นผ่านศูนย์กลางด้านในอย่างน้อย 17 มม.
- ▶ ตรวจสอบว่าเกลียวท่อไปยังกอกน้ำมีความยาวอย่างน้อย 10 มม.

แรงดันน้ำที่ต่ำหรือสูงเกินไปอาจส่งผลกระทบต่อฟังก์ชันการทำงานของเครื่อง

- ▶ ตรวจสอบให้แน่ใจว่าแรงดันน้ำที่ระบบจ่ายน้ำมีค่าอย่างน้อย 100 kPa (1 บาร์) แต่ไม่เกิน 1000 kPa (10 บาร์)

- ▶ หากแรงดันน้ำเกินค่าสูงสุดที่ระบุไว้ คุณจะต้องติดตั้งวาล์วลดแรงดันระหว่างจุดเชื่อมต่อระบบน้ำดื่มกับชุดท่ออ่อนของเครื่อง
- ▶ ห้ามเชื่อมต่อเครื่องเข้ากับวาล์วผสมจากหม้อต้มน้ำร้อนที่ปราศจากแรงดัน ท่อน้ำที่ถูกเปลี่ยนหรือชำรุดอาจก่อให้เกิดความเสียหายต่อทรัพย์สินและอุปกรณ์
- ▶ ห้ามหักงอ บีบอัด เปลี่ยน หรือตัดท่อน้ำจนขาด
- ▶ ใช้เฉพาะท่อน้ำที่ส่งมาพร้อมกันหรือท่ออะไหล่ของแท่งเท่านั้น
- ▶ ห้ามนำท่อน้ำที่ใช้แล้วกลับมามีใช้ซ้ำ การใช้งานกับน้ำที่สกปรกหรือร้อนเกินไปอาจก่อให้เกิดความเสียหายต่อทรัพย์สินและตัวเครื่องได้
- ▶ ใช้งานเครื่องเฉพาะกับน้ำประปาที่เย็นเท่านั้น

สารทำความสะอาดที่ไม่เหมาะสมอาจจะทำให้พื้นผิวของอุปกรณ์เสียหายได้

- ▶ อย่าใช้สารทำความสะอาดที่แรงหรือขูดขีด
- ▶ อย่าใช้สารทำความสะอาดที่มีแอลกอฮอล์เข้มข้น
- ▶ อย่าใช้ยัดหรือฟองน้ำที่แข็ง
- ▶ ทำความสะอาดเครื่องด้วยน้ำสะอาดและผ้านุ่มซับน้ำหมาดๆ เท่านั้น
- ▶ หากมีผลิตภัณฑ์ซักผ้าที่หลงเหลืออยู่ ละอองน้ำจากการฉีดพ่น หรือสิ่งตกค้างสัมผัสกับตัวเครื่อง ให้เช็ดสารเหล่านั้นออกโดยทันที

## 3 การรักษาสิ่งแวดล้อมและการประหยัด

### 3.1 กำจัดหีบห่อบรรจุทิ้ง

วัสดุบรรจุภัณฑ์ทั้งหมดไม่เป็นอันตรายต่อสิ่งแวดล้อมและสามารถนำกลับมาใช้ใหม่ได้

- ▶ โปรดกำจัดชิ้นส่วนประกอบแต่ละชิ้นแยกตามประเภท

### 3.2 ประหยัดพลังงานและทรัพยากร

หากคุณดำเนินการตามคำแนะนำเหล่านี้ จะสามารถลดระดับการใช้ไฟและน้ำของอุปกรณ์นี้ลงได้

ใช้งานโปรแกรมที่มีอุณหภูมิต่ำและใช้เวลาน้อยในการซักนานขึ้น รวมถึงใช้ประโยชน์จากปริมาณผ้าที่นำเข้าเครื่องสูงสุด

- ✓ อัตราการใช้พลังงานและน้ำจึงจะมีประสิทธิภาพสูงสุด

วัดดวงปริมาณผลิตภัณฑ์ซักผ้าให้เหมาะสมกับระดับคราบสกปรกบนเสื้อผ้า

- ✓ ผลิตภัณฑ์ซักผ้าในปริมาณที่น้อยลงนั้นเพียงพอสำหรับการทำความสะอาดคราบสกปรกในระดับเล็กน้อยหรือทั่วไป โปรดปฏิบัติตามคำแนะนำเกี่ยวกับการวัดดวงจากบริษัทผู้ผลิตผลิตภัณฑ์ซักผ้า

ลดอุณหภูมิในการซักสำหรับเสื้อผ้าที่มีคราบสกปรกในระดับเล็กน้อยหรือทั่วไป

- ✓ อุณหภูมิที่ต่ำลงจะช่วยลดอัตราการใช้พลังงานของเครื่อง อุณหภูมิในระดับต่ำกว่าที่ระบุไวบนป้ายขอมูลการดูแลรักษานั้นเพียงพอสำหรับการทำความสะอาดคราบสกปรกในระดับเล็กน้อยหรือทั่วไป

ตั้งการอบป้ให้อยู่ในระดับสูงสุดในกรณีที่ต้องการอบผ้าให้แห้งในเครื่องอบผ้าหลังจากนั้น

- ✓ เสื้อผ้าที่ผ่านการปั่นแห้งมากขึ้นจะช่วยลดระยะเวลาการทำงานของโปรแกรมอบผ้าแห้งและลดอัตราการใช้พลังงานลง รอบปั่นที่สูงขึ้นจะส่งผลให้ความชื้นคงเหลือในเสื้อผ้าลดน้อยลงและเสี่ยงรบกวนในระหว่างการบินผ้าจะดัดขึ้น

เครื่องใช้ไฟฟ้านี้มีฟังก์ชันวัดปริมาณอัตโนมัติ

- ✓ ฟังก์ชันวัดปริมาณอัตโนมัติจะปรับอัตราการใช้น้ำและระยะเวลาการทำงานของโปรแกรมให้เหมาะสมกับประเภทของเนื้อผ้าและปริมาณผ้าที่นำเข้าเครื่อง

### 3.3 โหมดประหยัดพลังงาน

ในกรณีที่ไม่ได้ใช้งานเครื่องเป็นเวลานาน เครื่องจะสลับเข้าโหมดประหยัดพลังงานโดยอัตโนมัติ โหมดประหยัดพลังงานจะสิ้นสุดลงเมื่อคุณสั่งงานเครื่องอีกครั้ง

## 4 การติดตั้งและการเชื่อมต่อ

### 4.1 การนำเครื่องออกจากบรรจุภัณฑ์

ข้อควรระวัง!

สิ่งของที่อยูภายในถังปั่นผ้าซึ่งไม่เกี่ยวข้องกับการทำงานของเครื่องอาจก่อให้เกิดความเสียหายต่อทรัพย์สินและตัวเครื่อง

- ▶ โปรดนำสิ่งของดังกล่าวและอุปกรณ์เสริมที่จัดส่งมาพร้อมกันออกจากถังปั่นผ้าก่อนการใช้งาน

1. นำวัสดุบรรจุภัณฑ์และที่ครอบป้องกันออกจากเครื่องให้หมด  
→ "กำจัดหีบห่อบรรจุภัณฑ์", หน้า 9
2. ตรวจสอบความเสียหายที่สามารถมองเห็นได้บนตัวเครื่อง
3. เปิดฝาเครื่อง
4. นำอุปกรณ์เสริมออกจากถังปั่นผ้า
5. ปิดฝาเครื่อง

### 4.2 รายการอุปกรณ์ที่จัดส่ง

ตรวจสอบชิ้นส่วนทั้งหมดหลังเปิดหีบห่อแล้ว เพื่อความมีความเสียหายจากการขนส่งและความสมบูรณ์ของสิ่งที่จัดส่งหรือไม่

ข้อควรระวัง!

การใช้งานเครื่องโดยที่อุปกรณ์เสริมไม่ครบหรือชำรุดเสียหายอาจส่งผลกระทบต่อฟังก์ชันของเครื่องหรือก่อให้เกิดความเสียหายต่อทรัพย์สินและตัวเครื่อง

- ▶ ห้ามใช้งานเครื่องโดยที่อุปกรณ์เสริมไม่ครบหรือชำรุดเสียหาย
- ▶ เปลี่ยนอุปกรณ์เสริมที่เกี่ยวข้องก่อนใช้งานเครื่อง  
→ "อุปกรณ์เสริม", หน้า 24

หมายเหตุ: เครื่องได้ผ่านการตรวจสอบการทำงานอย่างสมบูรณ์มาแล้วจากโรงงาน ดังนั้นจึงอาจมีคราบน้ำหลงเหลืออยู่ภายในตัวเครื่อง คราบดังกล่าวจะหายไปหลังจากการซักผ้าเป็นครั้งแรก

อุปกรณ์ที่จัดส่งประกอบด้วย:

- เครื่องซักผ้า
- เอกสารประกอบ
- ตัวล็อกสำหรับการขนย้าย  
→ "การถอดตัวล็อกสำหรับการขนย้าย", หน้า 11
- ฝาปิดครอบ
- ท่อรับน้ำ  
→ "การเชื่อมต่อท่อรับน้ำ", หน้า 13

### 4.3 ข้อกำหนดเกี่ยวกับตำแหน่งการติดตั้ง

**⚠ คำเตือน**

ระวังไฟดูด!  
เครื่องรุ่นนี้ประกอบด้วยชิ้นส่วนที่มีกระแสไฟฟ้าไหลเวียน การสัมผัสชิ้นส่วนที่มีกระแสไฟฟ้าไหลเวียนอาจก่อให้เกิดอันตรายได้  
▶ ห้ามใช้งานเครื่องโดยไม่มีแผงครอบตัวเครื่อง

**ข้อควรระวัง!**  
น้ำหนักค้างที่แข็งตัวอยู่ในเครื่องอาจส่งผลให้เครื่องเกิดความเสียหายได้

- ▶ ห้ามตั้งวางและใช้งานเครื่องในบริเวณที่เย็นจัดจนน้ำจับตัวเป็นน้ำแข็งหรือในที่โล่งแจ้ง

เมื่อเอียงตัวเครื่องเกิน 40° น้ำที่ตกค้างอยู่ในตัวเครื่องอาจไหลออกมาและก่อให้เกิดความเสียหายต่อทรัพย์สิน

- ▶ เอียงตัวเครื่องด้วยความระมัดระวัง
- ▶ ขนย้ายเครื่องในแนวตั้ง

ตำแหน่งติดตั้ง	ข้อกำหนด
 <p>ฐานวาง</p>	ยึดเครื่องให้แน่นโดยใช้แป้นยึด

ตำแหน่งติดตั้ง	ข้อกำหนด
<p>พื้นรองที่เป็นไม้</p> 	จัดวางเครื่องบนแผ่นไม้กันน้ำ (มีความหนาอย่างน้อย 30 มม.) ที่ขันยึดเข้ากับพื้นอย่างมั่นคงแล้ว
<p>ชุดครัว</p> 	จัดวางเครื่องไว้ใต้แผ่นเคาน์เตอร์ที่ยาวต่อกันและขันยึดเข้ากับชุดครัวด้านข้างอย่างแน่นหนาแล้วเท่านั้น พื้นที่ยึดตามแนวกว้างที่จำเป็น: 60 ซม.
<p>ติดผนัง</p> 	ห้ามหนีบสายเชื่อมต่อแหล่งจ่ายไฟและท่อน้ำในบริเวณระหว่างผนังกับตัวเครื่อง

### 4.4 การถอดตัวล็อกสำหรับการขนย้าย

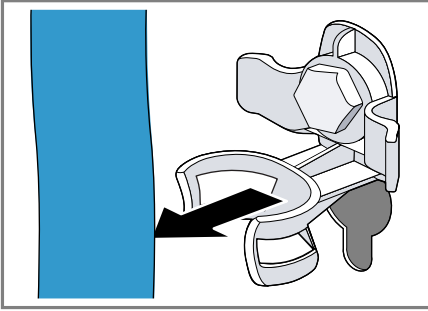
อุปกรณ์นี้ติดตั้งตัวล็อกสำหรับการขนย้ายเพื่อความปลอดภัย

หมายเหตุ: จัดเก็บสกรูของตัวล็อกสำหรับการขนย้ายและปลอกหมวกเพื่อใช้สำหรับการขนย้ายในภายหลัง

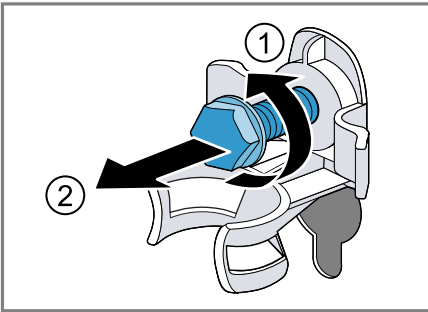
→ "การติดตั้งตัวล็อกสำหรับการขนย้าย", หน้า 41

## th การติดตั้งและการเชื่อมต่อ

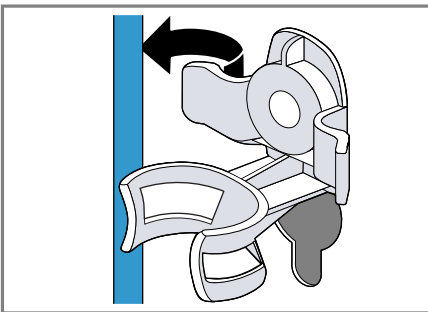
### 1. ดึงสายยางออกจากตัวยึด



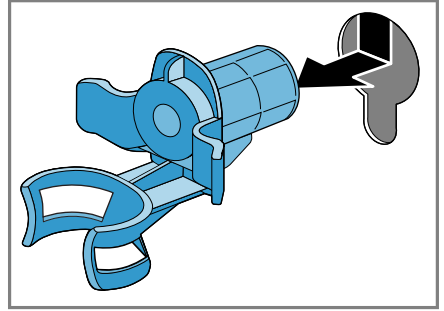
### 2. คลายสกรูทั้งหมดของตัวล็อคสำหรับการขนย้ายทั้ง 4 ตัวโดยไขประแจที่มีปากประแจขนาด 13 ① แล้วถอดออก ②



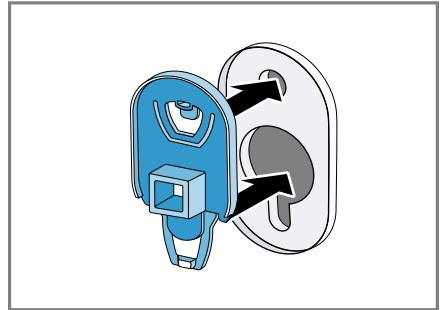
### 3. ถอดสายเชื่อมต่อแหล่งจ่ายไฟออกจากตัวยึดออก



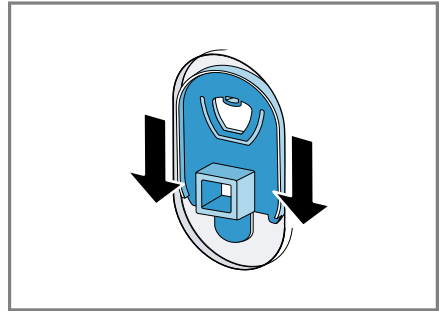
### 4. ถอดปลอกหุ้มทั้ง 4 ชั้นออก



### 5. ใส่ฝาปิดครอบทั้ง 4 แผ่น



### 6. เลื่อนฝาปิดครอบทั้ง 4 แผ่นลงด้านล่าง

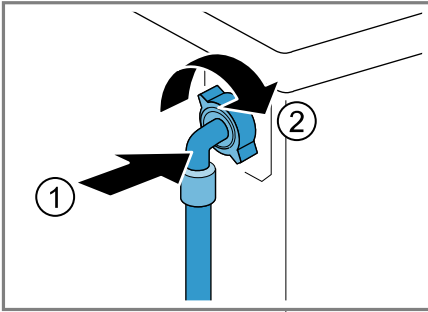


หมายเหตุ: หากต้องการใส่ตัวล็อคสำหรับการขนย้ายในตัวเครื่องเพื่อขนย้ายให้ดำเนินขั้นตอนย้อนกลับตามลำดับขั้นตอนตรงกันข้าม

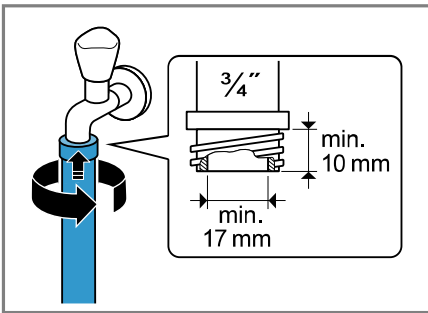
## 4.5 การเชื่อมต่ออุปกรณ์

การเชื่อมต่อท่อรับน้ำ

### 1. เชื่อมต่อท่อรับน้ำเข้ากับตัวเครื่อง



### 2. เชื่อมต่อท่อรับน้ำเข้ากับก๊อกน้ำ (26.4 มม. = 3/4 นิ้ว)



### 3. เปิดก๊อกน้ำด้วยความระมัดระวังและตรวจสอบว่าการรั่วซึมที่จุดเชื่อมต่อ

ประเภทจุดเชื่อมต่อท่อน้ำทั้ง ข้อมูลนี้จะช่วยให้คุณในการเชื่อมต่อเครื่องเข้ากับท่อน้ำทั้ง

**ข้อควรระวัง!**  
ท่อน้ำทั้งจะได้รับแรงดันขณะสูบน้ำออก และอาจหลุดออกจากจุดเชื่อมต่อที่ติดตั้งไว้ได้

- ▶ ยึดท่อน้ำทั้งให้แน่นเพื่อป้องกันไม่ให้หลุดออกโดยไม่ตั้งใจ

หมายเหตุ: โปรดสังเกตระดับความสูงในการปัม  
ระดับความสูงในการปั๊มสูงสุดจะอยู่ที่ 100 ซม.

<p>ท่อพัก</p>	<p>ยึดจุดเชื่อมต่อโดยไขแคลมป์รัดท่อ (24-40 มม.)</p>
<p>อ่างล้างมือ</p>	<p>ติดตั้งและยึดท่อน้ำทั้งให้แน่นโดยไขวางรัดท่อ → หน้า 24</p>
<p>ท่อพลาสติกที่มีจุกยางหรือท่อระบายน้ำ</p>	<p>ติดตั้งและยึดท่อน้ำทั้งให้แน่นโดยไขวางรัดท่อ → หน้า 24</p>

### การเชื่อมต่ออุปกรณ์ไฟฟ้า

หมายเหตุ: ระบบไฟฟ้าที่ติดตั้งภายในบ้านสำหรับเครื่องใช้ไฟฟ้านี้ต้องสอดคล้องตามข้อกำหนดทางกฎหมายและขอบังคับด้านความปลอดภัยในแต่ละพื้นที่ รวมถึงควรมีเซอร์กิตเบรกเกอร์ตัดกระแสไฟรั่ว

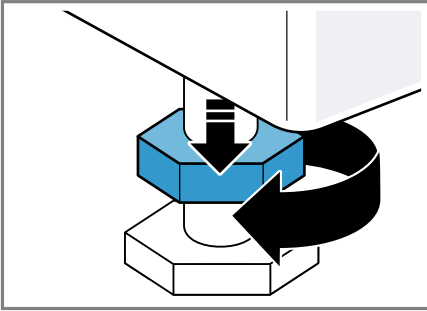
1. เสียบปลั๊กไฟของสายไฟอุปกรณ์เข้าในซ็อกเก็ตใกล้กับอุปกรณ์  
ข้อมูลการเชื่อมต่ออุปกรณ์อยู่ใน ข้อมูลด้านเทคนิค → หน้า 43
2. ตรวจสอบปลั๊กไฟว่าติดตั้งอยู่ในตำแหน่งอย่างแน่นหนา

## th การติดตั้งและการเชื่อมต่อ

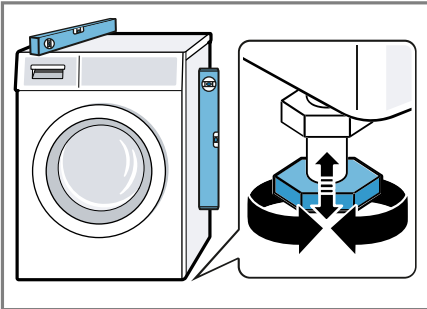
### 4.6 การจัดวางเครื่อง

จัดวางเครื่องในตำแหน่งที่ถูกต้องเพื่อลดเสียงรบกวนและการสั่นสะเทือน รวมถึงการขยับเลื่อนของตัวเครื่อง

1. คลายน็อตล็อคตามเข็มนาฬิกาโดยใช้ไขควงที่มีปากประแจขนาด 17

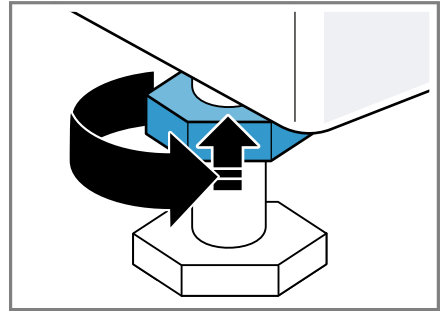


2. หมุนขาตั้งเครื่องเพื่อจัดวางตัวเครื่องในตำแหน่งที่ถูกต้อง ตรวจสอบการจัดวางเครื่องโดยใช้อุปกรณ์วัดระดับด้วยน้ำ



ขาตั้งเครื่องทุกด้านจะต้องตั้งอยู่บนพื้นอย่างมั่นคง

3. ขันน็อตล็อคเข้ากับตัวเรือนให้แน่นด้วยมือโดยไขประแจที่มีปากประแจขนาด 17

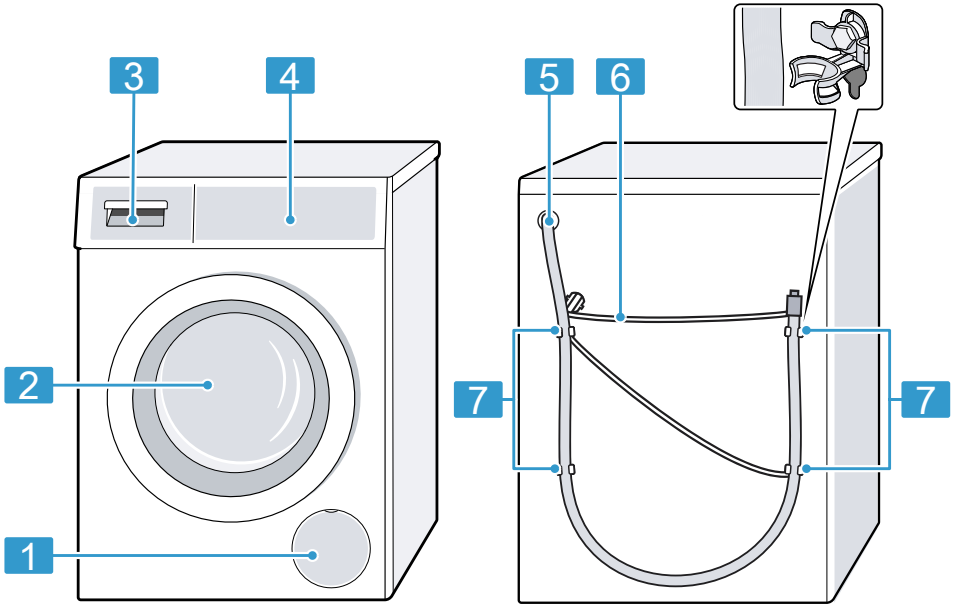


พร้อมกับจับขาตั้งเครื่องให้แน่นโดยที่ไม่ต้องปรับความสูง

## 5 มาทำความรู้จักเกี่ยวกับอุปกรณ์กัน

### 5.1 อุปกรณ์

รายละเอียดภาพรวมเกี่ยวกับชิ้นส่วนประกอบต่าง ๆ ของอุปกรณ์คุณอยู่ที่นี้



รายละเอียดในภาพ เช่น สีและรูปทรงอาจแตกต่างกันไปตามประเภทของอุปกรณ์

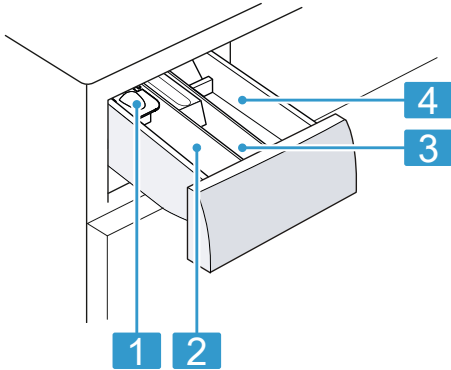
<b>1</b>	ฝาเปิดปิดเพื่อการซ่อมบำรุงของปั้มน้ำชักฟอก → หน้า 30
<b>2</b>	ฝาเครื่อง
<b>3</b>	ช่องเติมผลิตภัณฑ์ซักผ้า → หน้า 15
<b>4</b>	แผงควบคุม → หน้า 16
<b>5</b>	ท่อน้ำทิ้ง → หน้า 13
<b>6</b>	สายเชื่อมต่ออุปกรณ์กับแหล่งจ่ายไฟ → หน้า 13

<b>7</b>	ตัวล็อคสำหรับการขนย้าย → หน้า 11
----------	----------------------------------

### 5.2 ช่องเติมผลิตภัณฑ์ซักผ้า

หมายเหตุ: โปรดศึกษาข้อมูลจากผู้ผลิตเกี่ยวกับภาวไรซิงงานและการวัดตวงผลิตภัณฑ์ซักผ้าและผลิตภัณฑ์ดูแลรักษา รวมถึงข้อมูลในคำอธิบายโปรแกรม → "โปรแกรม", หน้า 21

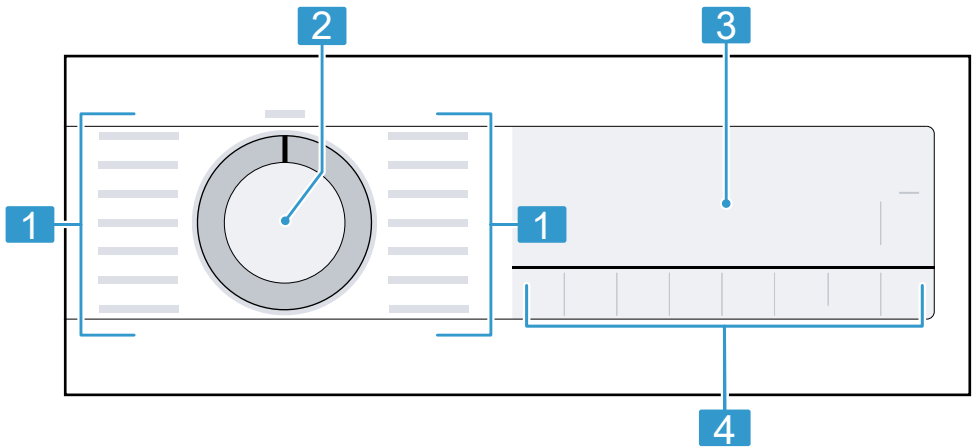
## th มาทำความเข้าใจเกี่ยวกับอุปกรณ์กัน



- |   |   |
|---|---|
| 1 | อุปกรณ์ช่วยวัดดวงสำหรับ<br>ผลิตภัณฑ์ซักผ้าชนิดเหลว<br>→ "การติดตั้งอุปกรณ์ช่วยวัดดวง<br>ผลิตภัณฑ์ซักผ้า", หน้า 25 |
| 2 | ช่อง II: ผลิตภัณฑ์ซักผ้าสำหรับ<br>รอบการซักหลัก   |
| 3 | ช่อง III: ผลิตภัณฑ์ปรับผ่านนุ่ม   |
| 4 | ช่อง I: ผลิตภัณฑ์ซักผ้าสำหรับการ<br>เพิ่มรอบซัก   |

## 5.3 แผงควบคุม

คุณสามารถตั้งค่าฟังก์ชันทั้งหมดของอุปกรณ์และรับข้อมูลเกี่ยวกับสถานะการดำเนินงานได้ผ่านแผงควบคุม



- |   |                           |
|---|---------------------------|
| 1 | โปรแกรม → หน้า 21         |
| 2 | ตัวเลือกโปรแกรม → หน้า 25 |
| 3 | จอแสดงผล → หน้า 18        |
| 4 | ปุ่ม → หน้า 20            |



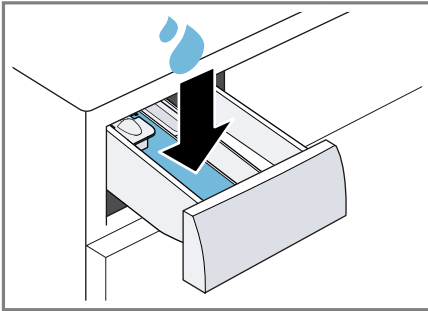
## 6 ก่อนการใช้งานเป็นครั้งแรก

เตรียมอุปกรณ์ให้พร้อมสำหรับการใช้งาน

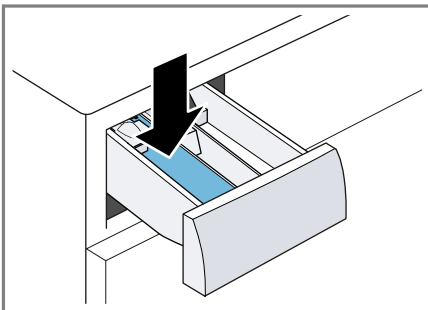
### 6.1 การเริ่มการล้างถังซัก

อุปกรณ์ผ่านการทดสอบอย่างละเอียดก่อนออกจากโรงงาน โปรดทำการซักครั้งแรกโดยไม่ใส่ผ้าลงไป เพื่อระบายน้ำที่อาจยังหลงเหลืออยู่ในเครื่อง

1. ปรับปุ่มเลือกโปรแกรมไปที่ **Cottons /** ผ้าคอตต **90°C**
2. ปิดฝาเครื่อง
3. ดึงช่องเติมผลิตภัณฑ์ซักผ้าออก
4. ใส่น้ำประปาลงในช่อง II ประมาณ 1 ลิตร



5. เติมน้ำลงในช่อง II ที่มีสารซักฟอกลงในช่อง II






ใช้ผลิตภัณฑ์ซักผ้าเพียงครั้งหนึ่งของปริมาณที่ได้รับการแนะนำจากบริษัทผู้ผลิตผลิตภัณฑ์ซักผ้าสำหรับผ้าที่มีคราบสกปรกน้อยเพื่อป้องกันไม่ให้เกิดฟองหามโซ่ผลิตภัณฑ์ซักผ้าขนสัตว์หรือผลิตภัณฑ์ซักผ้าสูตรอ่อนโยน

6. ดันช่องเติมผลิตภัณฑ์ซักผ้าเข้าไป
7. กด **> Start / Reload / Pause** เพื่อเริ่มโปรแกรม
  - ✓ จอแสดงผลจะแสดงระยะเวลาการทำงานที่เหลือของโปรแกรม
  - ✓ หลังสิ้นสุดโปรแกรมจอแสดงผลจะแสดงสัญลักษณ์: End
8. เริ่มการซักครั้งแรกหรือปรับปุ่มเลือกโปรแกรมไปที่ **Off /** ปิด เพื่อปิดใช้งานเครื่อง
  - "การใช้งานทั่วไป", หน้า 25

## 7 จอแสดงผล

ดูค่าที่ปรับตั้ง วิธีการเลือกหรือข้อความหมายเหตุในปัจจุบันในจอแสดงผล ตัวอย่างการแสดงผลบนหน้าจอ

การแสดงผล	ชื่อเรียก	ข้อมูลเพิ่มเติม
0:40 <sup>1</sup>	ระยะเวลาการทำงานของโปรแกรม / ระยะเวลาที่เหลือของโปรแกรม	ระยะเวลาการทำงานของโปรแกรมหรือระยะเวลาที่เหลือของโปรแกรมโดยประมาณในหน่วย ชั่วโมงและนาที
+ 10 <sup>1</sup>	เวลาสิ้นสุดโปรแกรม	→ "ปุ่มต่างๆ", หน้า 20
8,0 <sup>1</sup>	คำแนะนำเกี่ยวกับปริมาณผ้า	ปริมาณผ้าสูงสุดสำหรับโปรแกรมที่ตั้งค่าไว้ในหน่วยกิโลกรัม
- 0 -- 1200 Ⓞ	รอบปั่น	รอบปั่นที่ตั้งไว้ในหน่วยรอบ/นาที → "ปุ่มต่างๆ", หน้า 20 - 0 -: ไม่ปั่นผ้า, ระบายน้ำออกเท่านั้น
—	เริ่ม / พัก	เริ่ม ยกเลิก หรือหยุดชั่วคราว <ul style="list-style-type: none"> <li>■ ติดสว่าง: โปรแกรมทำงานอยู่และสามารถยกเลิกหรือหยุดชั่วคราวได้</li> <li>■ กะพริบ: โปรแกรมสามารถเริ่มการทำงานหรือดำเนินการต่อได้</li> </ul>
	การซัก	สถานะโปรแกรม
	การล้างน้ำ	สถานะโปรแกรม
Ⓞ	การปั่นหมาด	สถานะโปรแกรม
End	การสิ้นสุดโปรแกรม	สถานะโปรแกรม
	ระบบล๊อคป้องกันเด็ก	<ul style="list-style-type: none"> <li>■ ติดสว่าง: ระบบล๊อคป้องกันเด็กเปิดใช้งานอยู่</li> <li>■ กะพริบ: ระบบล๊อคป้องกันเด็กเปิดใช้งานอยู่และมีการส่งสัญญาณเตือน</li> </ul> → "การปิดใช้งานระบบล๊อคป้องกันเด็ก", หน้า 27
≡Ⓞ	ลดระยะเวลาการทำงานของโปรแกรมให้สั้นลง	การลดระยะเวลาการทำงานของโปรแกรมให้สั้นลงเปิดการทำงาน → "ปุ่มต่างๆ", หน้า 20
:	ระบบควบคุมแรงดันไฟฟ้า	กะพริบ: ระบบควบคุมแรงดันไฟฟ้าอัตโนมัติตรวจพบแรงดันไฟฟ้าในระดับต่ำกว่าค่าที่ยอมรับได้ โปรแกรมจะหยุดทำงานชั่วคราว หมายเหตุ: โปรแกรมจะดำเนินการต่อไปเมื่อแรงดันไฟฟ้ากลับมาอยู่ในระดับที่ยอมรับได้อีกครั้ง

<sup>1</sup> ตัวอย่าง

การแสดงผล	ชื่อเรียก	ข้อมูลเพิ่มเติม
.	ระบบควบคุมแรงดันไฟฟ้า	ติดสว่าง: โปรแกรมหยุดทำงานชั่วคราวเนื่องจากตรวจพบแรงดันไฟฟ้าในระดับต่ำกว่าค่าที่ยอมรับได้ แรงดันไฟฟ้ากลับมาอยู่ในระดับที่ยอมรับได้อีกครั้งและโปรแกรมดำเนินการทำงานต่อ หมายเหตุ: โปรแกรมจะใช้ระยะเวลาในการทำงานนานขึ้น
☹	ฝาเครื่อง	<ul style="list-style-type: none"> <li>■ ติดสว่าง: ฝาเครื่องล็อกอยู่และไม่สามารถเปิดออกได้</li> <li>■ กะพริบ: ไม่ได้ปิดฝาเครื่อง</li> <li>■ ปิด: ฝาเครื่องปลดล็อกแล้วและสามารถเปิดออกได้</li> </ul>
☹	ก๊อกน้ำ	<ul style="list-style-type: none"> <li>■ ไม่มีแรงดันน้ำ</li> <li>■ แรงดันน้ำต่ำเกินไป</li> </ul>
E:35 / -10 <sup>1</sup>	ความผิดปกติ	รหัสความผิดปกติ, ตัวแสดงความผิดปกติ, สัญญาณ → "การแก้ไขข้อขัดข้อง", หน้า 33
<sup>1</sup>	ตัวอย่าง	

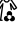





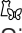
## 8 ปุ่มต่างๆ

ตัวเลือกการตั้งค่าโปรแกรมจะขึ้นอยู่กับโปรแกรมที่ตั้งค่าไว้

ปุ่ม	ตัวเลือก	ข้อมูลเพิ่มเติม
>⏏ Start / Reload / Pause	<ul style="list-style-type: none"> <li>■ เริ่ม</li> <li>■ ยกเลิก</li> <li>■ พัก</li> </ul>	เริ่ม ยกเลิก หรือพักโปรแกรม
≡⊙ Speed Perfect	<ul style="list-style-type: none"> <li>■ เปิดใช้งาน</li> <li>■ ปิดใช้งาน</li> </ul>	เปิดหรือปิดใช้งานการลดระยะเวลาการทำงาน ทำงานของโปรแกรม หมายเหตุ: อัตราความถี่เปลี่ยนแปลงพลังงานจะ เพิ่มสูงขึ้น โดยจะไม่ส่งผลกระทบต่อผลลัพธ์ การซัก
⊙ Ready In	ไม่เกิน 24 ชั่วโมง	กำหนดเวลาสิ้นสุดโปรแกรม ระยะเวลาการทำงานของโปรแกรมหรวมอยู่ใน จำนวนชั่วโมงที่ตั้งค่าไว้เรียบร้อยแล้ว ระยะเวลาการทำงานของโปรแกรมจะปรากฏ ขึ้นหลังจากโปรแกรมเริ่มทำงานแล้ว
Spin ⊙	- 0 - - 1200	ปรับรอบปั่นให้เหมาะสมหรือปิดใช้งานการ ปั่นหมาด รอบปั่นที่ตั้งไว้ในหน่วยรอบ/นาที เมื่อเลือก - 0 - ระบบจะระบายน้ำออกและ ปิดใช้งานการปั่นหมาด ผาจะยังคงอยู่ในถัง ปั่นในสภาพเปียกชื้น
∞ 3 sec.	<ul style="list-style-type: none"> <li>■ เปิดใช้งาน</li> <li>■ ปิดใช้งาน</li> </ul>	→ "ระบบล็อคป้องกันเด็ก", หน้า 27

## 9 โปรแกรม








หมายเหตุ: ป้ายข้อมูลการดูแลรักษาเสื้อผ้าจะให้คำแนะนำเพิ่มเติมเกี่ยวกับการเลือกโปรแกรม

โปรแกรม	คำอธิบาย	ปริมาณ บรรจุ สูงสุด (กก.)
Cottons / ผา ตตอน 	ซักผ้าเนื้อหนาที่ผลิตจากผ้าฝ้าย ผ้าลินิน และเส้นใยผสม คุณยังสามารถเปิดใช้งาน  Speed Perfect เพื่อใช้เป็น โปรแกรมลดเวลาการซักที่เหมาะสมสำหรับผ้าที่มีคราบสกปรก ทั่วไปได้เช่นกัน การตั้งค่าโปรแกรม: <ul style="list-style-type: none"> <li>■ สูงสุด 90 °C</li> <li>■ สูงสุด 1200 รอบ/นาที</li> </ul>	8,0 5,0 <sup>1</sup>
 Eco / ซัก ประหยัด 	ซักผ้าเนื้อหนาที่ผลิตจากผ้าฝ้าย ผ้าลินิน และเส้นใยผสม โปรแกรมประหยัดพลังงาน หมายเหตุ: อนุกรมการซักจริงอาจแตกต่างจากอนุกรมการ ซักที่ปรับตั้งไว้เพื่อประหยัดพลังงาน โดยประสิทธิภาพการ ซักจะสอดคล้องกับข้อกำหนดทางกฎหมาย การตั้งค่าโปรแกรม: <ul style="list-style-type: none"> <li>■ สูงสุด °C</li> <li>■ สูงสุด 1200 รอบ/นาที</li> </ul>	8,0
 Synthetics / ผาสังเคราะห์	ซักผ้าที่ผลิตจากใยสังเคราะห์และเส้นใยผสม การตั้งค่าโปรแกรม: <ul style="list-style-type: none"> <li>■ สูงสุด 30 °C</li> <li>■ สูงสุด 1200 รอบ/นาที</li> </ul>	4,0
Mix Load / ผา หลายชนิด 	ซักผ้าที่ผลิตจากผ้าฝ้าย ผ้าลินิน ใยสังเคราะห์ และเส้นใย ผสม เหมาะสำหรับผ้าที่มีคราบสกปรกน้อย การตั้งค่าโปรแกรม: <ul style="list-style-type: none"> <li>■ สูงสุด 40 °C</li> <li>■ สูงสุด 1200 รอบ/นาที</li> </ul>	4,0
 Delicates/ Silk / ผา บอบบาง/ผ้าไหม	ซักผ้าเนื้อบอบบางและสามารถซักเครื่องไต้ที่ผลิตจากผ้า ไหม วิสกอส และใยสังเคราะห์ โปรดใช้ผลิตภัณฑ์ซักผ้าสำหรับผ้าเนื้อละเอียดหรือผ้าไหม หมายเหตุ: ควรซักผ้าที่มีความบอบบางเป็นพิเศษหรือผ้าที่มี ตะขอ ห่วง หรือโครงชุดชั้นในโดยใช้ถุงตาข่ายซักผ้า การตั้งค่าโปรแกรม: <ul style="list-style-type: none"> <li>■ สูงสุด 30 °C</li> <li>■ สูงสุด 800 รอบ/นาที</li> </ul>	2,0

<sup>1</sup>  Speed Perfect เปิดใช้งาน




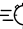
<sup>2</sup> ไม่สามารถซักผ้าได้

## th โปรแกรม

โปรแกรม	คำอธิบาย	ปริมาณ บรรจุ สูงสุด (กก.)
 Wool / ซัก ถนอมผ้าขนสัตว์ 	ซักผ้าที่ซักด้วยมือและสามารถซักด้วยเครื่องได้ที่ผลิตจาก ผ้าขนสัตว์หรือมีส่วนผสมของขนสัตว์ ตัวถังจะปั่นผาอย่างทะนุถนอมเป็นพิเศษโดยเพิ่มระยะเวลา พักเพื่อป้องกันไม่ให้ผาหด โปรดใช้ผลิตภัณฑ์ซักผ้าสำหรับผ้าขนสัตว์ การตั้งค่าโปรแกรม: <ul style="list-style-type: none"> <li>■ สูงสุด 30 °C</li> <li>■ สูงสุด 800 รอบ/นาที</li> </ul>	2,0
Rinse / ล้าง น้ำ 	ล้างน้ำพร้อมปั่นหมาดตามลำดับและระบายน้ำทิ้ง การตั้งค่าโปรแกรม: สูงสุด 1200 รอบ/นาที	-
 /  Spin/ Drain / ปั่นหมาด/ ระบายน้ำ	ปั่นหมาดและระบายน้ำทิ้ง หากคุณต้องการระบายน้ำทิ้งเพียงอย่างเดียว ให้เปิดใช้งาน - 0 - ระบบจะไม่ปั่นหมาดเสื้อผ้า การตั้งค่าโปรแกรม: สูงสุด 1200 รอบ/นาที	-
 Hygiene Plus / ป้องกัน ภูมิแพ้	ซักผ้าเนื้อหนาที่ผลิตจากผ้าฝ้าย ฝาลินิน และเส้นใยผสม เหมาะสำหรับผู้ที่เป็นโรคภูมิแพ้และการใช้งานที่ต้องการ ความสะอาดเพิ่มมากขึ้น หมายเหตุ: เมื่อถึงค่าอุณหภูมิที่ปรับตั้งไว้ อุณหภูมิดังกล่าวจะ คงที่ตลอดขั้นตอนการซัก การตั้งค่าโปรแกรม: <ul style="list-style-type: none"> <li>■ สูงสุด 60 °C</li> <li>■ สูงสุด 1200 รอบ/นาที</li> </ul>	6,5
 Jeans/ Dark Wash / ยีนส์/ผา สีเข้ม	ซักผ้าสีเข้มและผ้าสีสันทัดใส่ที่ผลิตจากผ้าฝ้ายและผ้าที่ดูแล รักษาง่าย เช่น ฝายีนส์ โปรดซักเสื้อผ้าโดยกลับด้านในออก โปรดใช้น้ำยาซักผ้า การตั้งค่าโปรแกรม: <ul style="list-style-type: none"> <li>■ สูงสุด 30 °C</li> <li>■ สูงสุด 1200 รอบ/นาที</li> </ul>	4,0
Cottons / ผาคอ ต 90°C	ทำความสะอาดและดูแลรักษาถึงปั่นผ้า ใช้โปรแกรมนี้ในกรณีดังต่อไปนี้: <ul style="list-style-type: none"> <li>■ ก่อนใช้งานเครื่องเป็นครั้งแรก</li> <li>■ เมื่อซักผ้าด้วยอุณหภูมิการซัก 40 °C หรือต่ำกว่าเป็น ประจำ</li> <li>■ หลังจากไม่ได้ใช้งานเครื่องเป็นเวลานาน</li> </ul> โปรดใช้ผงซักฟอกสำหรับซักผ้าขาว เติมผงซักฟอกสำหรับ ซักผ้าขาวลงในช่อง II สำหรับรอบการซักหลัก → "ช่องเติมผลิตภัณฑ์ซักผ้า", หน้า 15	- <sup>2</sup>

<sup>1</sup>  Speed Perfect เปิดใช้งาน

<sup>2</sup> ไม่สามารถซักผ้าได้

โปรแกรม	คำอธิบาย	ปริมาณ บรรจุ สูงสุด (กก.)
	ลดปริมาณผลิตภัณฑ์ซักผ้าลงครึ่งหนึ่งเพื่อป้องกันไม่ให้เกิดฟอง ห้ามใช้ผลิตภัณฑ์ปรับผ้านุ่ม ห้ามใช้ผลิตภัณฑ์ซักผ้าขนสัตว์ ผลิตภัณฑ์ซักผ้าสูตรอ่อนโยน หรือน้ำยาซักผ้า	
Quick 15/30 min / ตวน 15 นาที/ 30 นาที  / 	ซักผ้าที่ผลิตจากผ้าฝ้าย ไยสังเคราะห์ และเส้นใยผสม โปรแกรมระยะสั้นสำหรับผ้าที่มีปริมาณไม่มากและมีคราบสกปรกน้อย โปรแกรมนี้จะใช้เวลาประมาณ 30 นาที หากคุณต้องการลดระยะเวลาการทำงานของโปรแกรมเป็น 15 นาที ให้เปิดใช้งาน  Speed Perfect ปริมาณบรรจุสูงสุดจะลดลงเป็น 2,0 กก. การตั้งค่าโปรแกรม: ■ สูงสุด 30 °C ■ สูงสุด 1200 รอบ/นาที	4,0 2,0 <sup>1</sup>
<sup>1</sup>  Speed Perfect เปิดใช้งาน	<sup>2</sup> ไม่สามารถซักผ้าได้	

## 10 อุปกรณ์เสริม

ใช้อุปกรณ์เสริมของแท้ ซึ่งได้รับการปรับให้เหมาะสมกับเครื่องของคุณ

หมายเหตุ: อุปกรณ์เสริมบางรายการอาจมาพร้อมสีอื่นเพิ่มเติม โปรดติดต่อ → "ฝ่ายบริการลูกค้า", หน้า 42

	การใช้งาน	หมายเลขสั่งซื้อ
รางรัดท่อ	สำหรับซ่อมแซมท่อน้ำทิ้ง	00655300
อุปกรณ์วัดตวงน้ำยาซักผ้า	วัดตวงน้ำยาซักผ้า	00605740
แท่นรอง	จัดวางตัวเครื่องให้สูงจากพื้น เพื่อสะดวกต่อการบรรจุน้ำและนำผาออก	WMZ20490
น้ำยาทำความสะอาดเครื่องซักผ้า	ผลิตภัณฑ์ทำความสะอาดสำหรับดูแลรักษาภายในเครื่อง	00311929

## 11 เสื้อผ้า

### 11.1 การเตรียมผ้า

ข้อควรระวัง!

สิ่งของต่างๆ ที่อยู่ในเสื้อผ้าอาจทำให้ตัวถังและผาได้รับความเสียหาย

- ▶ ใหน้สิ่งของทั้งหมดออกจากกระเป๋าเสื้อผ้าก่อนใช้งาน

หมายเหตุ

การจัดเตรียมผ้าสำหรับนำเข้าเครื่องถือเป็นการถนอมเครื่องและเนื้อผาไปในตัว

- แปรงทนายและดินออก
- คัดแยกเสื้อผ้าตามสีและเนื้อผ้า ขณะเดียวกันให้สังเกตป้ายขอมูลการดูแลรักษา
- ปิดซิป แถบตีนตุ๊กแก ตะขอ และห่วง
- ผูกเข็มขัดผา แถบผาคาด และสายเชือกต่างๆ ให้เรียบร้อย
- ถอดลูกกลมผาและแถบตะกั่วถ่วงมันออก
- ซักเสื้อผ้าชิ้นเล็กหรือเสื้อผ้าเนียบอบบางในถุงช่วยซักผ้า
- ซักเสื้อผ้าชิ้นใหญ่และชิ้นเล็กรวมกัน

- ซักเสื้อผ้าที่เพิ่งเปื้อนคราบมาใหม่ๆ โดยทันที
- เตรียมกำจัดคราบสำหรับเสื้อผ้าที่มีคราบแห้งกรัง แลวซักหลายๆ ครั้ง
- ใส่ผาลงในถังปั่นโดยคลี่ออกจากกัน

## 12 ผลิตภัณฑ์ซักผ้าและผลิตภัณฑ์ถนอมผ้า

คุณสามารถดูคำแนะนำจากผู้ผลิตเกี่ยวกับการใช้งานและการวัดตวงได้ที่บรรจุภัณฑ์

หมายเหตุ

- หากคุณต้องการใช้น้ำยาซักผ้า ควรเลือกใช้เฉพาะน้ำยาซักผ้าชนิดที่มีคุณสมบัติการไหลที่ดีเท่านั้น
- ห้ามใช้น้ำยาซักผ้าต่างชนิดรวมกัน
- ห้ามใช้ผลิตภัณฑ์ซักผ้าและผลิตภัณฑ์ปรับผาณรวมกัน
- ห้ามใช้ผลิตภัณฑ์ที่หมดอายุและมีลักษณะเหนียวข้น
- ห้ามใช้ผลิตภัณฑ์ที่มีส่วนผสมของตัวทำละลาย สารกัดกร่อน หรือสารที่มีไอระเหย



- โปรตใช้ผลิตภัณฑ์ถนอมสีผ้าเพียงเล็กน้อย เนื่องจากเกลือมีฤทธิ์กัดกร่อนสแตนเลสสตีล
- ห้ามใช้ผลิตภัณฑ์ฟอกสีในเครื่องซักผ้า

## 13 การใช้งานทั่วไป

### 13.1 การเปิดเครื่อง

ข้อกำหนด: ติดตั้งและเชื่อมต่อเครื่องอย่างถูกต้องเหมาะสมแล้ว

→ "การติดตั้งและการเชื่อมต่อ", หน้า 10

- ▶ หมุนปุ่มเลือกโปรแกรมไปที่โปรแกรมใดโปรแกรมหนึ่ง

### 13.2 การตั้งโปรแกรม

1. หมุนปุ่มเลือกโปรแกรมไปยังโปรแกรมที่ต้องการ  
→ "โปรแกรม", หน้า 21
2. ปรับการตั้งค่าโปรแกรมให้เหมาะสมตามต้องการ  
→ "การปรับการตั้งค่าโปรแกรม", หน้า 25

### 13.3 การปรับการตั้งค่าโปรแกรม

ข้อกำหนด: โปรแกรมได้รับการตั้งค่าไว้

→ "การตั้งโปรแกรม", หน้า 25

- ▶ ปรับเปลี่ยนการตั้งค่าโปรแกรม  
→ "ปุ่มต่างๆ", หน้า 20

หมายเหตุ: การตั้งค่าต่างๆ ของโปรแกรมจะไม่ถูกบันทึกไว้อย่างถาวรสำหรับโปรแกรมนั้นๆ

### 13.4 การใส่ผ้า

หมายเหตุ: เพื่อป้องกันไม่ให้เกิดรอยยับโปรดคำนึงถึงปริมาณบรรจุสูงสุดของโปรแกรม

→ "โปรแกรม", หน้า 21

ข้อกำหนด

- จัดเตรียมและตัดแยกเสื้อผ้าไว้เรียบร้อยแล้ว  
→ "เสื้อผ้า", หน้า 24
- ไม่มีผาอยู่ในถังปั่น

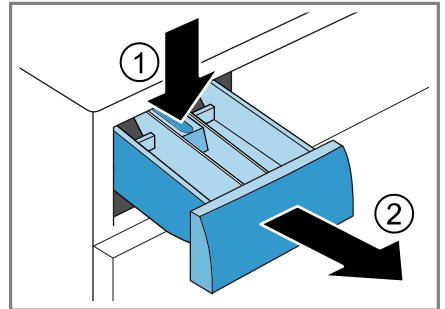
1. เปิดฝาเครื่อง
2. ใส่ผ้าลงในถังปั่น
3. ปิดฝาเครื่อง

ตรวจสอบให้แน่ใจว่าไม่มีผ้าติดอยู่ที่ฝาเครื่อง

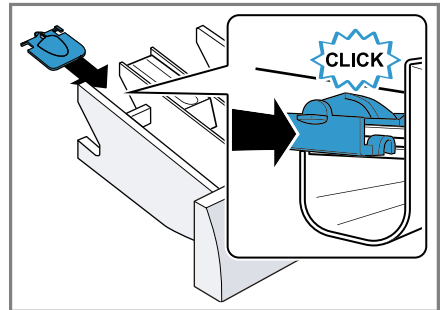
### 13.5 การติดตั้งอุปกรณ์ช่วยวัดดวงผลิตภัณฑ์ซักผ้า

หากคุณสั่งซื้ออุปกรณ์ช่วยวัดดวงมาเป็นอุปกรณ์เสริม คุณจะต้องติดตั้งอุปกรณ์ดังกล่าว

1. ดึงช่องเติมผลิตภัณฑ์ซักผ้าออก
2. กดช่องเติมด้านล่างแล้วถอดถาดช่องเติมผลิตภัณฑ์ซักผ้าออก



3. ใส่อุปกรณ์ช่วยวัดดวง

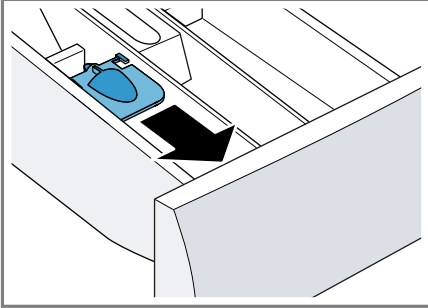


4. ใส่ช่องเติมผลิตภัณฑ์ซักผ้า

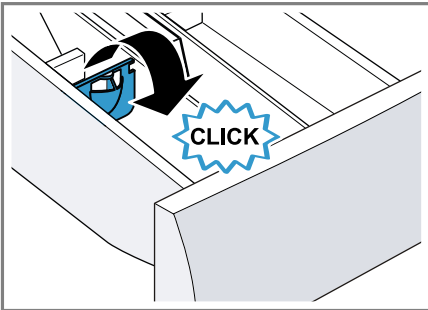
### 13.6 การใช้อุปกรณ์ช่วยวัดดวง ผลิตภัณฑ์ซักผ้า

คุณสามารถใช้อุปกรณ์ช่วยวัดดวงในช่อง  
เติมผลิตภัณฑ์ซักผ้าเพื่อวัดดวงน้ำยาซักผ้า  
ได้

1. ดึงช่องเติมผลิตภัณฑ์ซักผ้าออก
2. เลื่อนอุปกรณ์ช่วยวัดดวงไปด้านหน้า



3. อุปกรณ์ช่วยวัดดวงจะพับลงและล็อกเข้า  
ที่



4. ดันลิ้นชักใส่สารซักฟอกเข้าไป

### 13.7 การเติมผลิตภัณฑ์ซักผ้าและ ผลิตภัณฑ์กลิ่นหอมผ้า

หมายเหตุ

- โปรดอย่าใช้อุปกรณ์ช่วยวัดดวงน้ำยา  
ซักผ้ากับผลิตภัณฑ์ซักผ้าที่มีลักษณะเป็น  
เจลหรือผงซักฟอก และในขณะที่เปิดไซ  
งานโปรแกรมเพิ่มรอบซักหรือหน่วงเวลา  
การซัก
- โปรดศึกษาค่าแนะนำเกี่ยวกับผลิตภัณฑ์  
ซักผ้าและผลิตภัณฑ์ดูแลรักษา  
→ หน้า 24

1. ดึงช่องเติมผลิตภัณฑ์ซักผ้าออก
2. เติมผลิตภัณฑ์ซักผ้า  
→ "ช่องเติมผลิตภัณฑ์ซักผ้า", หน้า 15
3. เติมผลิตภัณฑ์ดูแลรักษาตามต้องการ
4. ดันช่องเติมผลิตภัณฑ์ซักผ้าเข้าไป

### 13.8 การเริ่มโปรแกรม

ข้อกำหนด: ตั้งค่าโปรแกรมแล้ว  
→ "การตั้งโปรแกรม", หน้า 25

- ▶ กด > Start / Reload / Pause
- ✓ ถังซักจะเริ่มหมุนและตรวจสอบน้ำหุงน้  
ผ้าโดยใช้เวลาไม่เกิน 2 นาที จากนั้นน้ำ  
จะไหลเข้าสู่ถัง
- ✓ จอแสดงผลจะแสดงระยะเวลาการทำงานของ  
ของโปรแกรมหรือเวลาสิ้นสุดโปรแกรม
- ✓ หลังสิ้นสุดโปรแกรมจอแสดงผลจะแสดง  
สัญลักษณ์: End

### 13.9 การใส่ผ้าเข้าเครื่อง

หลังจากโปรแกรมเริ่มทำงานแล้ว คุณ  
สามารถนำผ้าออกหรือใส่ผ้าเพิ่มได้โดยขึ้น  
อยู่กับสถานะโปรแกรม

1. กด > Start / Reload / Pause

เครื่องจะพักการทำงาน

หมายเหตุ: หากคุณต้องการใส่ผ้าเข้า  
เครื่องเพิ่ม ให้ปฏิบัติตามคำแนะนำบน  
จอแสดงผล  
→ "จอแสดงผล", หน้า 19

2. เปิดฝาเครื่อง
3. ใส่ผ้าเพิ่มหรือนำผ้าออก
4. ปิดฝาเครื่อง
5. กด > Start / Reload / Pause

### 13.10 การยกเลิกโปรแกรม

1. กด > Start / Reload / Pause
2. เปิดฝาเครื่อง

หากอุณหภูมิสูงและน้ำอยู่ในระดับสูง ฝา  
เครื่องจะยังคงล็อกอยู่เนื่องด้วยเหตุผล  
ด้านความปลอดภัย  
- หากอุณหภูมิสูง ให้เริ่มการทำงาน  
โปรแกรม **Rinse** / ล้างน้ำ 

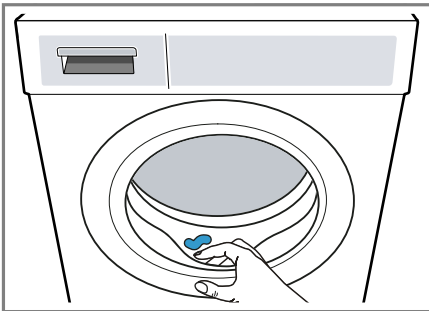
- หากน้ำอยู่ในระดับสูง ให้เริ่มการทำงานโปรแกรม **Spin** / บันทึบหรือตั้งค่าโปรแกรมที่เหมาะสมเพื่อระบายน้ำทิ้ง  
→ "โปรแกรม", หน้า 21
- 3. นำผ้าออก  
→ "การนำผ้าออกจากเครื่อง", หน้า 27

### 13.11 การนำผ้าออกจากเครื่อง

1. เปิดฝาเครื่อง
2. นำผ้าออกจากถังปั่นผ้า

### 13.12 การปิดเครื่อง

1. เลื่อนปุ่มเลือกโปรแกรมไปที่ **Off** / ปิด
2. ปิดก๊อกน้ำ
3. เช็ดซีลยางให้แห้งและนำวัตถุแปลกปลอมออก




4. เปิดฝาเครื่องและช่องเติมผลิตภัณฑ์ซักผ้าทิ้งไว้เพื่อให้น้ำที่ตกค้างอยู่แห้ง

## 14 ระบบล๊อคป้องกันเด็ก

โปรดใช้ระบบล๊อคเพื่อดูแลไม่ให้เกิดการสั่งงานเครื่องที่สวนควบคุมโดยบังเอิญ


### 14.1 การเปิดใช้งานระบบล๊อคป้องกันเด็ก

- ▶ กดที่ปุ่มทั้งสอง **3 sec.** วัประมาณ 3 วินาที
- ✓  จะปรากฏบนจอแสดงผล
- ✓ ส่วนควบคุมจะถูกล๊อค

- ✓ ระบบล๊อคป้องกันเด็กจะยังคงทำงานแม้ว่าจะปิดใช้งานเครื่องและเกิดไฟดับก็ตาม

### 14.2 การปิดใช้งานระบบล๊อคป้องกันเด็ก

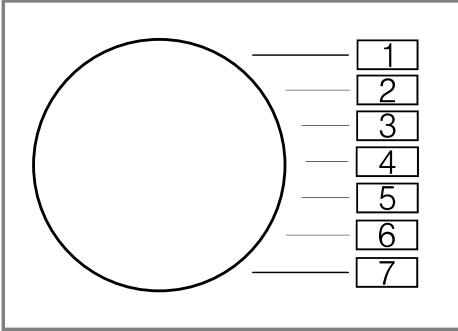
ข้อกำหนด: เครื่องจะต้องเปิดใช้งานอยู่จึงจะสามารถปิดใช้งานระบบล๊อคป้องกันเด็กได้

- ▶ กดที่ปุ่มทั้งสอง **3 sec.** วัประมาณ 3 วินาที
- ✓  บนจอแสดงผลจะดับลง

## 15 การตั้งค่าเบื้องต้น

คุณสามารถปรับการตั้งค่าพื้นฐานของเครื่องตามความต้องการได้

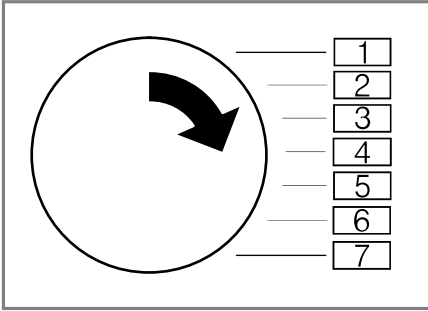
### 15.1 ภาพรวมการตั้งค่าพื้นฐาน



การตั้งค่าพื้นฐาน	รายการโปรแกรม	ค่า	คำอธิบาย
สัญญาณสิ้นสุดการทำงาน	2	0 (ปิด) 1 (เบา) 2 (ปานกลาง) 3 (ตั้ง) 4 (ตั้งมาก)	ปรับความดังของสัญญาณหลังจากสิ้นสุดโปรแกรม
สัญญาณสำหรับปุ่ม	3	0 (ปิด) 1 (เบา) 2 (ปานกลาง) 3 (ตั้ง) 4 (ตั้งมาก)	ปรับความดังของสัญญาณขณะเลือกปุ่ม
การแจ้งเตือนการทำความสะอาดสะอาดถังซัก	4	On (เปิด) OFF (ปิด)	เปิดหรือปิดใช้งานการแจ้งเตือนการทำความสะอาดถังซัก

## 15.2 การเปลี่ยนแปลงการตั้งค่าพื้นฐาน

1. ตั้งค่าปุ่มเลือกโปรแกรมไปที่ตำแหน่งที่ 1



2. กด **Spin** พร้อมกับตั้งค่าปุ่มเลือกโปรแกรมไปที่ตำแหน่ง 2
- ✓ คำล่าสุดจะปรากฏขึ้นบนจอแสดงผล
3. ตั้งค่าปุ่มเลือกโปรแกรมไปยังตำแหน่งที่ต้องการ  
→ "ภาพรวมการตั้งค่าพื้นฐาน", หน้า 28
4. กดที่ เพื่อเปลี่ยนแปลงค่า
5. ปิดเครื่องเพื่อบันทึกการเปลี่ยนแปลง

## 16 การทำความสะอาดและการดูแลรักษา

ทำความสะอาดและดูแลรักษาเครื่องอย่างระมัดระวังเพื่อให้งานเครื่องได้ยาวนาน

### 16.1 การทำความสะอาดถังซัก

**⚠** ข้อควรระวัง  
ระวังการบาดเจ็บ!

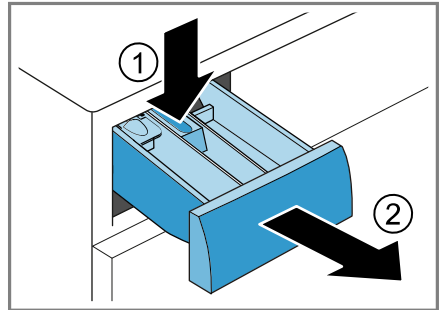
การซักผาดวยอุณหภูมิที่ต่ำอย่างต่อเนื่องและการระบายอากาศที่ตู้เครื่องอย่างไม่เพียงพออาจทำให้ถังปั่นผ้าได้รับความเสียหายและส่งผลให้ได้รับบาดเจ็บได้

- ▶ เปิดใช้งานโปรแกรมสำหรับการทำความสะอาดถังปั่นผ้าอย่างสม่ำเสมอหรือซักผาดวยอุณหภูมิอย่างน้อย  $60^{\circ}\text{C}$
- ▶ ปล่อยให้เครื่องซักผ้าแห้งหลังการใช้งานทุกครั้งโดยเปิดฝาเครื่องและช่องเติมผลิตภัณฑ์ซักผ้าเอาไว้

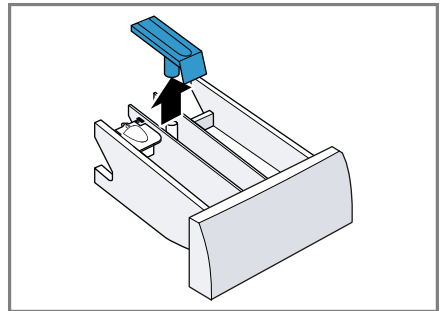
- ▶ ดำเนินโปรแกรม **Cottons** / ผ้าคอตตัน  $90^{\circ}\text{C}$  โดยไม่ใส่ผ้าเข้าเครื่องและใช้ผลิตภัณฑ์ทำความสะอาดสำหรับดูแลรักษาภายในตัวเครื่อง, → "อุปกรณ์เสริม", หน้า 24 หรือฟังก์ชันฟอกที่มีสารฟอกขาว

### 16.2 การทำความสะอาดช่องเติมผลิตภัณฑ์ซักผ้า

1. ดึงช่องเติมผลิตภัณฑ์ซักผ้าออก
2. กุดช่องเติมน้ำยาสูงด้านใน แล้วถอดช่องเติมผลิตภัณฑ์ซักผ้าออก

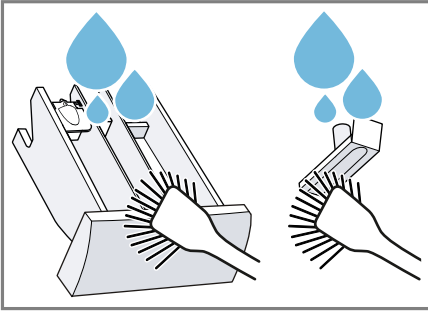


3. ดึงช่องเติมน้ำยาออกจากด้านล่างขึ้นด้านบน

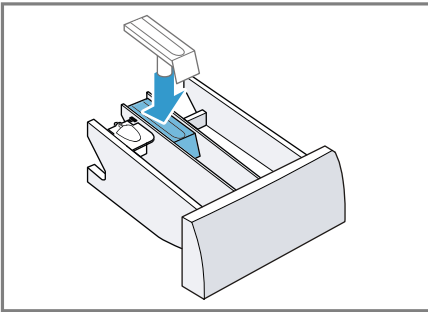


## th การทำความสะอาดและการดูแลรักษา

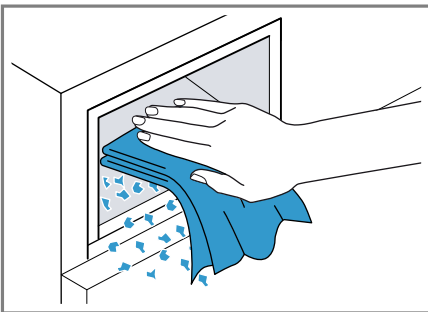
4. ทำความสะอาดช่องเติมผลิตภัณฑ์ซักผ้า และช่องเติมน้ำยวดวบน้ำสะอาดและแปรง แลวเช็ดให้แห้ง



5. ใส่ช่องเติมน้ำยา แล้วลีดให้เข้าที่



6. ทำความสะอาดช่องเปิดของช่องเติมผลิตภัณฑ์ซักผ้า



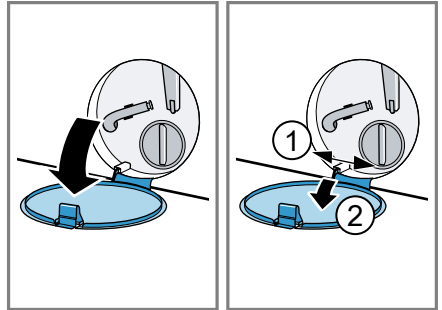
7. ดันช่องเติมผลิตภัณฑ์ซักผ้าเข้าไป

## 16.3 การทำความสะอาดบิมน้ำซักฟอก

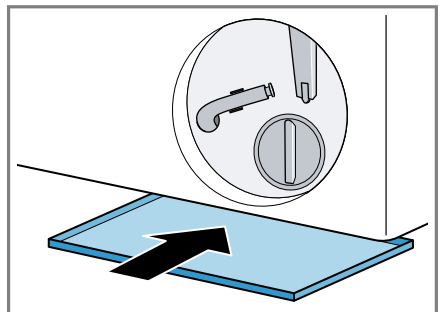
ทำความสะอาดบิมน้ำซักฟอกเป็นประจำ อย่างน้อยปีละครั้ง รวมถึงเมื่อเกิดความชื้นของ เซน เมื่อเกิดการอุดตันหรือมีเสียงดังผิดปกติ

การระบายบิมน้ำซักฟอก

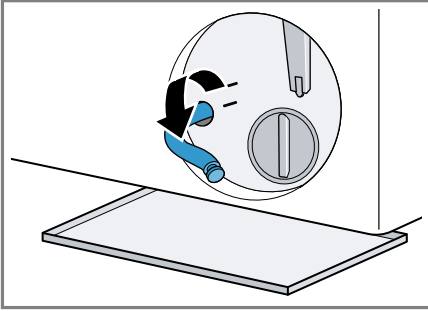
1. ปิดก๊อกน้ำ
2. ปิดใช้งานเครื่อง  
→ "การปิดเครื่อง", หน้า 27
3. ถอดปลั๊กเสียบของเครื่องออกจากแหล่งจ่ายไฟ
4. เปิดฝาเปิดปิดเพื่อการซ่อมบำรุง แล้วถอดออก



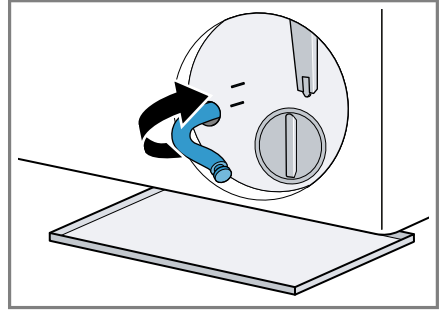
5. เลื่อนภาชนะที่มีขนาดใหญ่เพียงพอไปไว้ใต้ช่องเปิด



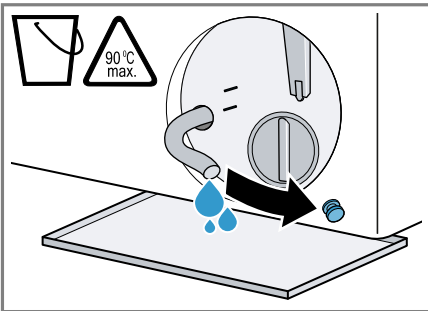
6. นำท่อระบายออกจากตัวยัด



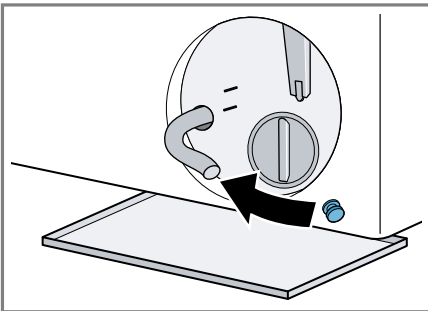
9. ยึดท่อระบายเข้ากับตัวยัด



7. **⚠** ข้อควรระวัง - ระวังความร้อนลวก!  
 น้ำชักฟอกจะร้อนขึ้นเมื่อชักด้วยอุณหภูมิสูง  
 ▶ ห้ามสัมผัสกับน้ำชักฟอกที่มีความร้อน  
 ดึงฝาปิดออกเพื่อให้ น้ำชักฟอกไหลลงในภาชนะ

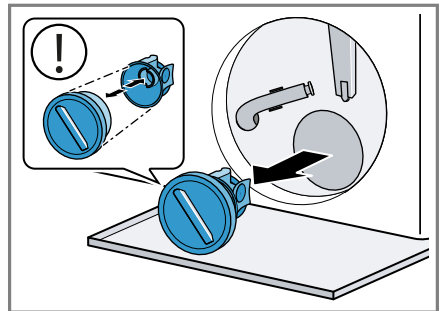


8. กดฝาปิดให้เปิดออก



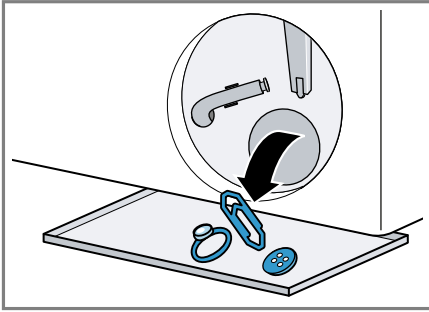
การทำมาความสะอาดบ้มน้ำชักฟอก  
 ข้อกำหนด: ระบายน้ำออกจากบ้มน้ำ  
 ชักฟอกแล้ว □ → หน้า 30

1. หมุนฝาปิดบ้มน้ำออกด้วยควมระมัดระวัง  
 เนื่องจากอาจยังมีน้ำตกค้างอยู่ในบ้มน้ำ  
 ชักฟอก
- ครอบสิ่งสกปรกอาจทำให้ไส้กรองในตัวเครื่องบ้มน้ำเกิดการอุดตันได้  
 ทำมาความสะอาดและนำสิ่งสกปรกออกจากไส้กรอง



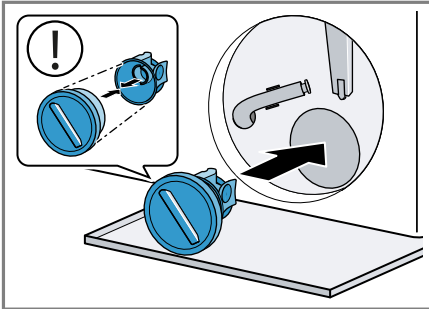
## th การทำความสะอาดและการดูแลรักษา

2. ทำความสะอาดบริเวณด้านใน เกลียวของฝาปิดปั๊ม และตัวเรือนปั๊ม

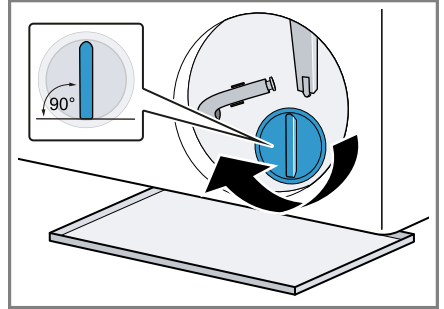


ฝาปิดปั๊มประกอบด้วยชิ้นส่วนสองชิ้นที่สามารถถอดแยกออกจากกันเพื่อทำความสะอาดได้

3. ตรวจสอบให้แน่ใจว่าใบพัดของปั๊มน้ำชักฟอกสามารถหมุนได้
4. ใส่ฝาปิดปั๊มเข้าที่
  - ตรวจสอบให้แน่ใจว่าชิ้นส่วนของฝาปิดปั๊มประกอบอย่างถูกต้อง

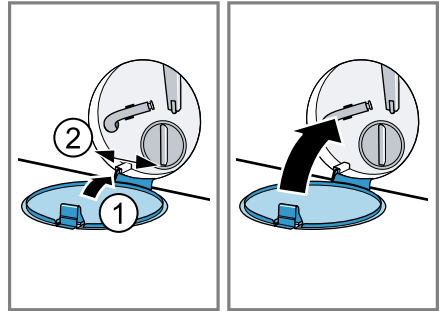


5. หมุนปิดฝาปิดปั๊มจนสุด



มือจับฝาปิดปั๊มจะต้องอยู่ในแนวตั้ง

6. ใส่ฝาเปิดปิดเพื่อการซ่อมบำรุง แล้วปิด



ก่อนการซักครั้งต่อไป

โปรดใช้งานโปรแกรมที่เหมาะสมสำหรับระบายน้ำหลังจากระบายน้ำออกจากปั๊มน้ำชักฟอกแล้วเพื่อป้องกันไม่ให้เกิดกลิ่นชักฟาทิ้งไม่ได้ใช้ไหลเขาไปอยู่ในน้ำทิ้งเมื่อซักครั้งต่อไป

1. เปิดกอกน้ำ
2. เลียบปลั๊กไฟ
3. เปิดไชงานเครื่อง
4. เติมน้ำ 1 ลิตรลงในช่อง II
5. เลือกโปรแกรมที่เหมาะสมสำหรับระบายน้ำทิ้ง

→ "โปรแกรม", หน้า 21



## 17 การแก้ไขข้อขัดข้อง

คุณสามารถแก้ไขข้อขัดข้องเล็ก ๆ น้อย ๆ ที่ตัวอุปกรณ์ได้ด้วยตัวเอง ใช้ข้อมูลเกี่ยวกับการแก้ไขข้อขัดข้องก่อนที่จะติดตั้งฝ่ายบริการลูกค้า ด้วยการนี้ คุณสามารถหลีกเลี่ยงค่าใช้จ่ายที่ไม่จำเป็น



คำเตือน

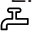

ระวังไฟดูด!

การซ่อมแซมอย่างไม่ถูกวิธีอาจก่อให้เกิดอันตราย

- ▶ อนุญาตให้เฉพาะบุคลากรผู้เชี่ยวชาญที่ผ่านการอบรมดำเนินการซ่อมแซมเครื่องเท่านั้น
- ▶ อนุญาตให้โซอะไหล่อุณหภูมิสำหรับการซ่อมแซมเครื่องเท่านั้น
- ▶ ถ้าสายไฟต่อเข้ากับเครื่องนี้เสียหาย จะต้องให้ผู้ผลิต หรือผู้ให้บริการลูกค้าของผู้ผลิตหรือบุคคลผู้มีความรู้ความชำนาญเท่าเทียมกันเป็นผู้เปลี่ยนใหม่เพื่อป้องกันอันตราย

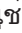
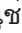
ความผิดปกติ	สาเหตุและวิธีแก้ปัญหา
จอแสดงผลจะดับลงและ ▶ <b>Start / Reload / Pause</b> จะกะพริบ	โหมตประหยัดพลังงานจะทำงาน ▶ โปรตกดปุ่มใดปุ่มหนึ่ง ✓ จอแสดงผลจะติดสว่างอีกครั้ง
"E:30 / -80"	ท่อระบายหรือสายท่อน้ำทิ้งอุดตัน ▶ โปรตทำความสะอาดท่อระบายและสายท่อน้ำทิ้ง  ท่อระบายหรือท่อน้ำทิ้งพังหรือถูกหนีบ ▶ โปรตตรวจสอบให้แน่ใจว่าท่อระบายและท่อน้ำทิ้งไม่พังหรือติดขัด
	สายท่อน้ำทิ้งต่ออยู่สูงเกินไป ▶ โปรตติดตั้งสายท่อน้ำทิ้งที่ความสูงระดับสูงสุดไม่เกิน 1 เมตร
	อุปกรณ์ต่อขยายที่ไม่ได้รับอนุญาตถูกประกอบเข้ากับท่อน้ำทิ้ง ▶ โปรตถอดอุปกรณ์ต่อขยายที่ไม่ได้รับอนุญาตออกจากท่อน้ำทิ้ง → "การเชื่อมต่ออุปกรณ์", หน้า 13
	ปั้มน้ำชักฟอกอุดตัน ▶ → "การทำความสะอาดปั้มน้ำชักฟอก", หน้า 30
	ฝาปิดปั้มประกอบเข้ากันอย่างไม่ถูกต้อง ▶ โปรตประกอบฝาปิดปั้มเข้าด้วยกันให้ถูกต้อง
	ฝาปิดปั้มขันเข้าไม่สุด ▶ ตรวจสอบให้แน่ใจว่าฝาปิดปั้มขันเข้ากับตัวเครื่องจนสุดแล้ว มือจับฝาปิดปั้มจะต้องอยู่ในแนวตั้ง
	ปริมาณผลิตภัณฑ์ซักผ้าที่วัดดวงสูงเกินไป ▶ สิ่งที่ต้องทำทันทีเมื่อเกิดฟองจำนวนมาก: โปรตผสมผลิตภัณฑ์ปรับฟองหนึ่งช้อนโต๊ะกับน้ำสะอาด 0.5 ลิตร แล้วเทส่วนผสมลงในช่องदानซ้าย (ยกเว้นในกรณีชุดสำหรับใช้งานกลางแจ้ง ชุดกีฬา และชุดบุขนเปิด)

th การแก้ไขข้อขัดข้อง

ความผิดปกติ	สาเหตุและวิธีแก้ปัญหา
"E:30 / -80"	▶ โพรตลดปริมาณผลิตภัณฑ์ซักฟอกลงในรอบการซักครั้งต่อไปที่มีน้ำหนักการโหลดเท่ากัน
"E:60 / -2B"	ระบบตรวจจูนความไม่สมดุลโดยยกเลิกการปั่นหมาดเนื่องจากการกระจายผ้าไม่สม่ำเสมอ ▶ โพรตกระจายผ้าในตัวถังใหม่  หมายเหตุ: โพรตวางผ้าชิ้นใหญ่และผ้าชิ้นเล็กในตัวถังไว้ด้วยกันอย่างสมดุลเท่าที่จะทำได้ ผ้าขนาดแตกต่างกันจะกระจายในขณะที่ปั่นหมาดได้ดีกว่า
"E:30 / -10" และ/หรือ 	แรงดันน้ำมีระดับต่ำ ไม่สามารถทำการแก้ไขได้  ตัวกรองในท่อรับน้ำเกิดการอุดตัน ▶ โพรตทำความสะอาดตัวกรองในท่อรับน้ำ  ก๊อกน้ำปิดอยู่ ▶ โพรตเปิดก๊อกน้ำ  ท่อรับน้ำเข้าพังงอหรือติดขัด ▶ โพรตตรวจสอบให้แน่ใจว่าท่อรับน้ำเข้าไม่พังงอหรือติดขัด  ระบบวัดระดับน้ำชำรุดเสียหาย  หมายเหตุ: เมื่อข้อความแจ้งเตือนความผิดปกติปรากฏ เครื่องจะเริ่มกระบวนการระบายน้ำทิ้ง  1. จากนั้นให้รอประมาณ 5 นาทีจนกระทั่งกระบวนการระบายน้ำทิ้งสิ้นสุดการทำงาน 2. ปิดใช้งานเครื่องเพื่อรีเซ็ตข้อความแจ้งเตือนความผิดปกติ 3. เปิดใช้งานเครื่องอีกครั้ง 4. หากข้อความแจ้งเตือนความผิดปกติปรากฏขึ้นอีกครั้ง ให้ติดต่อฝ่ายบริการลูกค้า → "ฝ่ายบริการลูกค้า", หน้า 42
: กะพริบ	ระบบควบคุมแรงดันไฟฟ้าตรวจพบว่าแรงดันไฟฟ้าอยู่ในระดับต่ำกว่าค่าที่ยอมรับได้ ▶ ไม่สามารถแก้ไขแรงดันไฟตกได้  หมายเหตุ: เมื่อการจ่ายแรงดันไฟเป็นไปโดยเสถียร โปรแกรมจะทำงานต่อไปตามปกติ  แรงดันไฟในระดับต่ำกว่าเกณฑ์สามารถเป็นสาเหตุให้โปรแกรมใช้เวลาในการทำงานนานขึ้น ไม่สามารถทำการแก้ไขได้
 ติดส่วาง	อุณหภูมิสูงเกินไป ▶ โพรตรอัสักรจนกว่าอุณหภูมิจะลดลง ▶ → "การยกเลิกโปรแกรม", หน้า 26  ระดับน้ำสูงเกินไป

ความผิดปกติ	สาเหตุและวิธีแก้ปัญหา
☹ ติดสว้าง	▶ เลือกโปรแกรมที่เหมาะสมเพื่อระบายน้ำทิ้ง → "โปรแกรม", หน้า 21
☹ กะพริบ	ไม่ได้ปิดฝาเครื่อง ▶ ปิดฝาเครื่อง ฝาติดอยู่ที่ฝาเครื่อง ▶ นำฝาที่ติดอยู่ออก
"E:30/-20"	ปริมาณผลิตภัณฑ์ซักผ้าที่วัดดวงสูงเกินไป ▶ โปรดลดปริมาณผลิตภัณฑ์ซักฟอกลงในรอบการซักครั้งต่อไปที่มีน้ำหนักการไหลแตกต่างกัน เติมน้ำเพิ่มแล้ว ▶ ห้ามเติมน้ำเพิ่มเติมในระหว่างที่เครื่องทำงาน โซลินอยควาลวชำรุดเสียหาย ▶ โปรดโทรติดต่อฝ่ายบริการลูกค้า → "ฝ่ายบริการลูกค้า", หน้า 42
รหัสข้อผิดพลาดอื่นๆ	ฟังก์ชันการทำงานขัดข้อง 1. ปิดใช้งานเครื่อง แล้วเปิดอีกครั้ง 2. หากขอความแข็งแรงเตือนปรากฏขึ้นอีกครั้ง ให้ตัดการเชื่อมต่อเครื่องจากการจ่ายกระแสไฟเป็นเวลาอย่างน้อย 30 วินาที โดยการดึงปลั๊กหรือปิดเบรกเกอร์ที่เกี่ยวข้องในตู้ควบคุมระบบไฟฟ้า ✓ หากความขัดข้องเกิดขึ้นเพียงครั้งเดียว ข้อความแจ้งเตือนจะหายไป 3. ถ้าขอความนี้ยังคงแสดงขึ้นอีก กรุณาติดต่อฝ่ายบริการหลังการขาย เมื่อทำการติดต่อ โปรดระบุขอความแสดงข้อผิดพลาดอย่างเจาะจง → "ฝ่ายบริการลูกค้า", หน้า 42
อุปกรณ์ไม่ทำงาน	ไม่ได้เสียบปลั๊กเสียบของสายเชื่อมต่อเข้ากับแหล่งจ่ายไฟ ▶ ให้เชื่อมต่ออุปกรณ์เข้ากับระบบไฟฟ้า เบรกเกอร์ในตู้ควบคุมระบบไฟฟ้าถูกกระตุ้นการทำงาน ▶ ตรวจสอบฟิวส์ในกล่องฟิวส์ แหล่งจ่ายกระแสไฟดับ ▶ ตรวจสอบว่าระบบแสงสว่างภายในห้องหรืออุปกรณ์อื่นทำงานหรือไม่
ไม่สามารถเริ่มโปรแกรม	ไม่ได้กดปุ่ม ▷    <b>Start / Reload / Pause</b> ▶ โปรดกดปุ่ม ▷    <b>Start / Reload / Pause</b> ไม่ได้ปิดฝาเครื่อง ▶ ปิดฝาเครื่อง ระบบล๊อคป้องกันเด็กทำงานอยู่

ความผิดปกติ	สาเหตุและวิธีแก้ปัญหา
ไม่สามารถเริ่มโปรแกรม	<ul style="list-style-type: none"> <li>▶ ปิดใช้งานระบบล๊อคป้องกันเด็ก → "การปิดใช้งานระบบล๊อคป้องกันเด็ก", หน้า 27</li> <li>🕒 <b>Ready In</b> ทำงานอยู่</li> <li>▶ โปรดตรวจสอบว่า 🕒 <b>Ready In</b> ทำงานอยู่หรือไม่ → "ปุ่มต่างๆ", หน้า 20</li> </ul>
	<p>ฝาติดอยู่ที่ฝาเครื่อง</p> <ul style="list-style-type: none"> <li>▶ นำฝาที่ติดอยู่ออก</li> </ul>
เปิดฝาเครื่องไม่ได้	<p>อุณหภูมิสูงเกินไป</p> <ul style="list-style-type: none"> <li>▶ โปรดรอสักครู่จนกว่าอุณหภูมิจะลดลง</li> <li>▶ ยกเลิกการทำงานโปรแกรม → "การยกเลิกโปรแกรม", หน้า 26</li> </ul> <p>ระดับน้ำสูงเกินไป</p> <ul style="list-style-type: none"> <li>▶ เลือกโปรแกรมที่เหมาะสมเพื่อระบายน้ำทิ้ง → "โปรแกรม", หน้า 21</li> </ul> <p>ไฟดับ</p> <ul style="list-style-type: none"> <li>▶ โปรดเปิดฝาเครื่องด้วยตัวปลดล๊อคฉุกเฉิน → "ตัวปลดล๊อคฉุกเฉิน", หน้า 41</li> </ul>
ไม่มีการบ่มน้ำทิ้ง	<p>ท่อระบายหรือสายท่อน้ำทิ้งอุดตัน</p> <ul style="list-style-type: none"> <li>▶ โปรดทำความสะอาดท่อระบายและสายท่อน้ำทิ้ง</li> </ul> <p>ท่อระบายหรือท่อน้ำทิ้งพับงอหรือถูกหนีบ</p> <ul style="list-style-type: none"> <li>▶ โปรดตรวจสอบให้แน่ใจว่าท่อระบายและท่อน้ำทิ้งไม่พับงอหรือติดขัด</li> </ul> <p>บ่มน้ำชักฟอกอุดตัน</p> <ul style="list-style-type: none"> <li>▶ → "การทำความสะอาดบ่มน้ำชักฟอก", หน้า 30</li> </ul> <p>สายท่อน้ำทิ้งตอยู่สูงเกินไป</p> <ul style="list-style-type: none"> <li>▶ โปรดติดตั้งสายท่อน้ำทิ้งที่ความสูงระดับสูงสุดไม่เกิน 1 เมตร</li> </ul> <p>ฝาปิดบ่มประกอบเข้ากันไม่ถูกต้อง</p> <ul style="list-style-type: none"> <li>▶ โปรดประกอบฝาปิดบ่มเข้าด้วยกันให้ถูกต้อง</li> </ul> <p>ปริมาณผลิตภัณฑ์ซักผ้าที่วัดตรงสูงเกินไป</p> <ul style="list-style-type: none"> <li>▶ สิ่งที่ต้องทำทันทีเมื่อเกิดฟองจำนวนมาก: โปรดผสมผลิตภัณฑ์ปรับฟองหนึ่งช้อนโต๊ะกับน้ำสะอาด 0.5 ลิตร แล้วเทส่วนผสมลงในช่องदानซ้าย (ยกเว้นในกรณีชุดสำหรับใช้งานกลางแจ้ง ชุดกีฬา และชุดบุนนเปิด)</li> <li>▶ โปรดลดปริมาณผลิตภัณฑ์ซักฟอกลงในรอบการซักครั้งต่อไปที่มีน้ำหนักการโหลดเท่ากัน</li> </ul> <p>อุปกรณ์ต่อขยายที่ไม่ได้รับอนุญาตถูกประกอบเข้ากับท่อน้ำทิ้ง</p> <ul style="list-style-type: none"> <li>▶ โปรดถอดอุปกรณ์ต่อขยายที่ไม่ได้รับอนุญาตออกจากท่อน้ำทิ้ง → "การเชื่อมต่ออุปกรณ์", หน้า 13</li> </ul>


ความผิดปกติ	สาเหตุและวิธีแก้ปัญหา
ไม่มีการปั๊มน้ำทิ้ง	ฝาปิดปั๊มขุ่นขาวไม่สุด ▶ ตรวจสอบให้แน่ใจว่าฝาปิดปั๊มขันเข้ากับตัวเครื่องจนสุดแล้ว มือจับฝาปิดปั๊มจะต้องอยู่ในแนวตั้ง
ไม่มีการจ่ายน้ำ ผลิตภัณฑ์ซักผ้าค้างอยู่ที่ ช่องเดิม	ไม่ได้กดปุ่ม > <b>Start / Reload / Pause</b> ▶ โปรตกดปุ่ม > <b>Start / Reload / Pause</b> ตัวกรองในท่อรับน้ำเกิดการอุดตัน ▶ โปรตทำความสะอาดตัวกรองในท่อรับน้ำ ก๊อกน้ำปิดอยู่ ▶ โปรตเปิดก๊อกน้ำ ท่อรับน้ำเข้าพังงอหรือติดขัด ▶ โปรตตรวจสอบให้แน่ใจว่าท่อรับน้ำเข้าไม่พังงอหรือติดขัด
ตัวเนมีการปั่นช้าหลาย ครั้ง	ระบบตรวจจับความไม่สมดุลจะชะดเซยด้วยการกระจายผ้าซ้ำๆ ให้โดระดับ ▶ ไม่มีข้อผิดพลาด - ไม่จำเป็นต้องดำเนินการใดๆ หมายเหตุ: ขณะนำผ้าเข้าเครื่อง โปรตวางผ้าชั้นใหญ่และผ้า ชั้นเล็กในถังให้โดสมดุลมากที่สุด ผาขนาดแตกต่างกันจะ กระจายในขณะปั่นหมาดได้ดีกว่า
ระยะเวลาการทำงานของ โปรแกรมจะเปลี่ยนแปลง ระหว่างขั้นตอนการซัก	รอบโปรแกรมจะได้รับการปรับแบบอิเล็กทรอนิกส์ ซึ่งอาจทำให้ ระยะเวลาการทำงานของโปรแกรมเปลี่ยนแปลง ▶ ไม่มีข้อผิดพลาด - ไม่จำเป็นต้องดำเนินการใดๆ ระบบตรวจจับความไม่สมดุลจะชะดเซยด้วยการกระจายผ้าซ้ำๆ ให้โดระดับ ▶ ไม่มีข้อผิดพลาด - ไม่จำเป็นต้องดำเนินการใดๆ หมายเหตุ: ขณะนำผ้าเข้าเครื่อง โปรตวางผ้าชั้นใหญ่และผ้า ชั้นเล็กในถังให้โดสมดุลมากที่สุด ผาขนาดแตกต่างกันจะ กระจายในขณะปั่นหมาดได้ดีกว่า ระบบตรวจจับฟองจะปิดการล้างทำความสะอาดเมื่อเกิดฟองมาก เกินไป ▶ ไม่มีข้อผิดพลาด - ไม่จำเป็นต้องดำเนินการใดๆ
มองไม่เห็นน้ำในถังซัก	น้ำอยู่ต่ำกว่าระดับที่มองเห็นได้ ▶ ไม่มีข้อผิดพลาด - ไม่จำเป็นต้องดำเนินการใดๆ ▶ ห้ามเติมน้ำเพิ่มเติมในระหว่างที่เครื่องทำงาน
ถังซักกระตุกหลังจาก โปรแกรมเริ่มทำงาน	สาเหตุมาจากการทดสอบมอเตอร์ภายใน ▶ ไม่มีข้อผิดพลาด - ไม่จำเป็นต้องดำเนินการใดๆ
ในช่อง  มีน้ำที่ตกค้าง อยู่	ช่องเติมน้ำยาในช่อง  เกิดการอุดตัน ▶ → "การทำความสะอาดช่องเติมน้ำผลิตภัณฑ์ซักผ้า", หน้า 29
การสิ้นสะท้อนและการ เลื่อนออกจากตำแหน่งใน ระหว่างการปั่น	ตัวเครื่องจัดวางไม่ถูกต้อง ▶ → "การจัดวางเครื่อง", หน้า 14 ไม่ได้ยึดขาตั้งเครื่องให้แน่น

## th การแก้ไขข้อขัดข้อง

ความผิดปกติ	สาเหตุและวิธีแก้ปัญหา
การสั่นสะเทือนและการเลื่อนออกจากตำแหน่งในระหว่างการปั่น	<ul style="list-style-type: none"> <li>▶ โปรตยึดขาตั้งเครื่องให้แน่น → "การจัดวางเครื่อง", หน้า 14</li> <li>▶ ไม่ได้ถอดตัวล็อกสำหรับการขนย้าย → "การถอดตัวล็อกสำหรับการขนย้าย", หน้า 11.</li> </ul>
ถังซักเริ่มหมุนและไม่มี การระบายน้ำเข้าสู่ถัง	<p>การตรวจสอบน้ำหนักผ้าทำงานอยู่</p> <ul style="list-style-type: none"> <li>▶ ไม่มีข้อผิดพลาด และไม่จำเป็นต้องดำเนินการใดๆ</li> </ul> <p>หมายเหตุ: การตรวจสอบน้ำหนักผ้าอาจใช้เวลาถึง 2 นาที</p>
เกิดฟองจำนวนมาก	<p>ปริมาณผลิตภัณฑ์ซักผ้าที่วัดดวงสูงเกินไป</p> <ul style="list-style-type: none"> <li>▶ สิ่งที่ต้องทำทันทีเมื่อเกิดฟองจำนวนมาก: โปรตผสมผลิตภัณฑ์ปรับผ้านุ่มหนึ่งช้อนโต๊ะกับน้ำสะอาด 0.5 ลิตร แล้วเทส่วนผสมลงในช่องदानซ้าย (ยกเว้นในกรณีชุดสำหรับใช้งานกลางแจ้ง ชุดกีฬา และชุดบุนเบ็ด)</li> <li>▶ โปรตลดปริมาณผลิตภัณฑ์ซักฟอกลงในรอบการซักครั้งต่อไปที่มีน้ำหนักการไหลลดเท่ากัน</li> </ul>
รอบปั่นไม่สูงถึงระดับที่กำหนด	<p>ความเร็วในการปั่นถูกปรับเป็นระดับต่ำ</p> <ul style="list-style-type: none"> <li>▶ โปรตปรับตั้งค่าให้ความเร็วรอบในการปั่นสูงขึ้นในรอบการซักครั้งต่อไป</li> </ul> <p>ระบบควบคุมการถ่วงดุลจะปรับความ ไม่สมดุลโดยการลดรอบปั่น</p> <ul style="list-style-type: none"> <li>▶ โปรตกระจายผ้าในตัวถังใหม่</li> </ul> <p>หมายเหตุ: โปรตวางผ้าชิ้นใหญ่และผ้าชิ้นเล็กในตัวถังไว้ด้วยกันอย่างสมดุลเท่าที่จะทำได้ ผาขนาดแตกต่างกันจะกระจายในขณะปั่นหมาดได้ดีกว่า</p> <ul style="list-style-type: none"> <li>▶ โปรตเริ่มโปรแกรม <b>Spin</b> / ปั่นหมาด</li> </ul>
โปรแกรมการปั่นไม่เริ่มการทำงาน	<p>ท่อระบายหรือสายท่อน้ำทิ้งอุดตัน</p> <ul style="list-style-type: none"> <li>▶ โปรตทำความสะอาดท่อระบายและสายท่อน้ำทิ้ง</li> </ul> <p>ท่อระบายหรือท่อน้ำทิ้งพับงอหรือถูกหนีบ</p> <ul style="list-style-type: none"> <li>▶ โปรตตรวจสอบให้แน่ใจว่าท่อระบายและท่อน้ำทิ้งไม่พับงอหรือติดขัด</li> </ul> <p>ระบบตรวจจูนความไม่สมดุลโดยยกเลิกการปั่นหมาดเนื่องจากการกระจายผ้าไม่สม่ำเสมอ</p> <ul style="list-style-type: none"> <li>▶ โปรตกระจายผ้าในตัวถังใหม่</li> </ul> <p>หมายเหตุ: โปรตวางผ้าชิ้นใหญ่และผ้าชิ้นเล็กในตัวถังไว้ด้วยกันอย่างสมดุลเท่าที่จะทำได้ ผาขนาดแตกต่างกันจะกระจายในขณะปั่นหมาดได้ดีกว่า</p> <ul style="list-style-type: none"> <li>▶ โปรตเริ่มโปรแกรม <b>Spin</b> / ปั่นหมาด</li> </ul>
เสียงซ่าและเสียงฟู่	<p>น้ำจะถูกระบายออกภายใต้แรงดันในช่องเติมผลิตภัณฑ์ซักผ้า</p> <ul style="list-style-type: none"> <li>▶ ไม่มีข้อผิดพลาด - เสียงการทำงานปกติ</li> </ul>

ความผิดปกติ	สาเหตุและวิธีแก้ปัญหา
เสียงดังในระหว่างการปั่น	<p>ตัวเครื่องจัดวางไม่ถูกต้อง</p> <ul style="list-style-type: none"> <li>▶ → "การจัดวางเครื่อง", หน้า 14</li> </ul> <p>ไม่ได้ยึดขาตั้งเครื่องให้แน่น</p> <ul style="list-style-type: none"> <li>▶ โปรดยึดขาตั้งเครื่องให้แน่น</li> <li>→ "การจัดวางเครื่อง", หน้า 14</li> </ul> <p>ไม่ได้ถอดตัวล็อกสำหรับการขนย้าย</p> <ul style="list-style-type: none"> <li>▶ → "การถอดตัวล็อกสำหรับการขนย้าย", หน้า 11.</li> </ul>
เสียงดังขลุ่ยหลักและเสียงดังเร็วในบิมน้ำซักฟอก	<p>มีวัตถุแปลกปลอมอยู่ในบิมน้ำซักฟอก</p> <ul style="list-style-type: none"> <li>▶ → "การทำความสะอาดบิมน้ำซักฟอก", หน้า 30</li> </ul>
เสียงดูดสูบน้ำเป็นจังหวะ	<p>บิมน้ำซักฟอกทำงานอยู่ น้ำซักฟอกจะถูกปั๊มออก</p> <ul style="list-style-type: none"> <li>▶ ไม่มีข้อผิดพลาด - เสียงการทำงานปกติ</li> </ul>
เกิดรอยยับ	<p>ความเร็วในการปั่นสูงเกินไป</p> <ul style="list-style-type: none"> <li>▶ โปรดตั้งค่าให้ความเร็วในการปั่นลดลงในรอบการซักต่อไป</li> </ul> <p>ปริมาณผ้ามากเกินไป</p> <ul style="list-style-type: none"> <li>▶ โปรดลดปริมาณผ้าในรอบการซักต่อไป</li> </ul> <p>โปรแกรมที่ตั้งค่าไว้ไม่เหมาะสมกับประเภทของเนื้อผ้า</p> <ul style="list-style-type: none"> <li>▶ โปรดเลือกโปรแกรมให้เหมาะสมกับประเภทของเนื้อผ้า</li> </ul>
ผลิตภัณฑ์ซักผ้าหรือผลิตภัณฑ์ปรับผานุ่มหยดจากซิลแล้วไปรวมตัวกันอยู่ที่ฝาเครื่องหรือรอยพับที่ซิล	<p>ในช่องเติมผลิตภัณฑ์ซักผ้ามีผลิตภัณฑ์ซักผ้า/ผลิตภัณฑ์ปรับผานุ่มมากเกินไป</p> <ul style="list-style-type: none"> <li>▶ โปรดตรวจสอบสัญลักษณ์เครื่องหมายในช่องเติมผลิตภัณฑ์ซักผ้าขณะวัดตวงน้ำยาซักผ้าและผลิตภัณฑ์ปรับผานุ่ม แล้ววัดตวงให้พอดี</li> </ul>
ผลลัพธ์จากการปั่นหมาดไม่เป็นที่น่าพอใจ ผาเปียก/ชื้นเกินไป	<p>ความเร็วในการปั่นถูกปรับเป็นระดับต่ำ</p> <ul style="list-style-type: none"> <li>▶ โปรดปรับตั้งค่าให้ความเร็วรอบในการปั่นสูงขึ้นในรอบการซักครั้งต่อไป</li> <li>▶ โปรดเริ่มโปรแกรม <b>Spin</b> / บันทหมาด</li> </ul> <p>ทอระบายหรือสายท่อน้ำทิ้งอุดตัน</p> <ul style="list-style-type: none"> <li>▶ โปรดทำความสะอาดทอระบายและสายท่อน้ำทิ้ง</li> </ul> <p>ทอระบายหรือท่อน้ำทิ้งพับงอหรือถูกหนีบ</p> <ul style="list-style-type: none"> <li>▶ โปรดตรวจสอบให้แน่ใจว่าทอระบายและท่อน้ำทิ้งไม่พับงอหรือติดขัด</li> </ul> <p>ระบบตรวจจับความไม่สมดุลได้ยกเลิกการปั่นหมาดเนื่องจากการกระจายผ้าไม่สม่ำเสมอ</p> <ul style="list-style-type: none"> <li>▶ โปรดกระจายผ้าในตัวถังใหม่</li> </ul> <p>หมายเหตุ: โปรดวางผ้าชิ้นใหญ่และผ้าชิ้นเล็กในตัวถังไว้ด้วยกันอย่างสมดุลเท่าที่จะทำได้ ผาขนาดแตกต่างกันจะกระจายในขณะที่ปั่นหมาดได้ดีกว่า</p> <ul style="list-style-type: none"> <li>▶ โปรดเริ่มโปรแกรม <b>Spin</b> / บันทหมาด</li> </ul>

## th การแก้ไขข้อขัดข้อง

ความผิดปกติ	สาเหตุและวิธีแก้ปัญหา
ผลลัพธ์จากการปั่นหมาดไม่เป็นที่นาพอใจ ผาเปียก/ชื้นเกินไป	ระบบควบคุมการถ่วงดุลจะปรับความไม่สมดุลโดยการลดรอบปั่น ▶ โปรตกระจายผ้าในตัวถังใหม่ หมายเหตุ: โปรตวางผ้าชั้นใหญ่และผ้าชั้นเล็กในตัวถังไว้ด้วยกันอย่างสมดุลเท่าที่จะทำได้ ผาขนาดแตกต่างกันจะกระจายในขณะปั่นหมาดได้ดีกว่า ▶ โปรตเริ่มโปรแกรม <b>Spin</b> / บั่นหมาด
มีสิ่งตกค้างจุกผลิตภัณฑ์ซักผายุบนพามา	ผลิตภัณฑ์ซักผ้าอาจประกอบด้วยสารที่ไม่ละลายน้ำทำให้เกิดคราบบนผา ▶ โปรตเริ่มโปรแกรม <b>Rinse</b> / ล้างน้ำ 
สิ่งตกค้างจากผลิตภัณฑ์ซักผายุบนพาแห้ง	ผลิตภัณฑ์ซักผ้าอาจประกอบด้วยสารที่ไม่ละลายน้ำทำให้เกิดคราบบนผา ▶ โปรตแปร่งผ้าหลังจากซักและอบแห้งแล้ว
ที่ทอรับน้ำมีน้ำไหลออกมา	ที่ทอรับน้ำเชื่อมต่อไม่ถูกต้อง/ไม่แน่นหนา 1. โปรตเชื่อมต่อที่ทอรับน้ำใหญ่ถูกต้อง → "การเชื่อมต่อที่ทอรับน้ำ", หน้า 13 2. ชั้นจุดยึดสกรูให้แน่น
ที่ทอน้ำทิ้งมีน้ำไหลออกมา	ที่ทอน้ำทิ้งชำรุดเสียหาย ▶ โปรตเปลี่ยนที่ทอน้ำทิ้งที่ได้รับความเสียหาย ที่ทอน้ำทิ้งเชื่อมต่อไม่ถูกต้อง ▶ โปรตเชื่อมต่อที่ทอน้ำทิ้งใหญ่ถูกต้อง → "ประเภทจุดเชื่อมต่อที่ทอน้ำทิ้ง", หน้า 13
ในตัวเครื่องเกิดกลิ่นไม่พึงประสงค์	ความชื้นและสิ่งตกค้างจากผลิตภัณฑ์ซักผ้าอาจก่อให้เกิดการสะสมของแบคทีเรีย ▶ → "การทำความสะอาดถังซัก", หน้า 29 ▶ เมื่อไม่ได้ใช้เครื่องซักผ้า โปรตเปิดฝาเครื่องและช่องเติมผลิตภัณฑ์ซักผ้าควรวางไว้เพื่อปล่อยให้แห้งอยู่เสมอ
ผลิตภัณฑ์ปรับผ่านนุ่มอยู่ในช่องเติมผลิตภัณฑ์ซักผ้า	โปรแกรมที่เลือกไม่รองรับการปรับผ่านนุ่ม ▶ โปรตตรวจสอบเข็มนาฬิกาว่าโปรแกรมที่เลือกไม่รองรับการปรับผ่านนุ่ม → "โปรแกรม", หน้า 21
น้ำอาจไหลออกใต้ฝาเครื่อง	สิ่งสกปรกบนฝาเครื่องหรือซีลอาจทำให้เกิดรอยรั่วได้ ▶ ทำความสะอาดฝาเครื่องและซีล

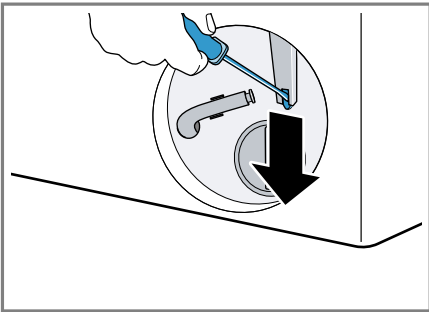


## 17.1 ตัวปลดล๊อคฉุกเฉิน

การปลดล๊อคฝาเครื่อง

ข้อกำหนด: ระบายน้ำออกจากบิมน้ำ  
ชักฟอกแล้ว → หน้า 30

- ข้อควรระวัง! น้ำที่ไหลออกมาอาจก่อให้เกิดความเสียหายต่อทรัพย์สินได้
  - ห้ามเปิดฝาเครื่องหากยังมองเห็นน้ำที่ระจก
- ใช้เครื่องมือช่วยดึงตัวปลดล๊อคฉุกเฉินลง  
ด้านล่างแล้วปล่อย



- ✓ ตัวล๊อคฝาเครื่องจะปลดล๊อค
- 2. ใส่ฝาเปิดปิดเพื่อการซ่อมบำรุงแล้วล๊อค  
เข้าที่
- 3. ปิดฝาเปิดปิดเพื่อการซ่อมบำรุง

## 18 การขนส่ง การเก็บรักษา และการกำจัด

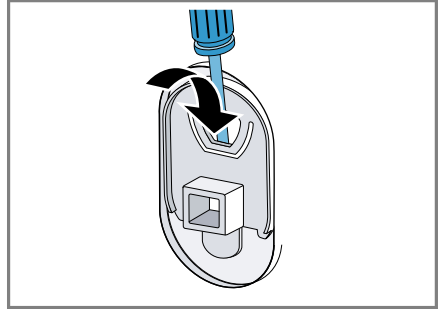
### 18.1 การถอดเครื่องออก

1. ปิดก๊อกน้ำ
2. ระบายทอร์บน้ำ
3. ปิดใช้งานเครื่อง  
→ "การปิดเครื่อง", หน้า 27
4. ดึงปลั๊กไฟของเครื่องออก
5. ถายน้ำชักฟอกออก  
→ "การทำความสะอาดบิมน้ำชักฟอก",  
หน้า 30
6. ถอดท่ออ่อนต่างๆ ออก

### 18.2 การติดตั้งตัวล๊อคสำหรับการ ขนย้าย

ก่อนขนย้าย ให้ยึดเครื่องด้วยตัวล๊อค  
สำหรับการขนย้ายเพื่อป้องกันไม่ให้ตัว  
เครื่องเสียหายระหวางขนย้าย

1. ถอดฝาปิดครอบทั้ง 4 ชั้นออกโดยใช้  
ไขควง



จัดเก็บฝาปิดครอบไว้

2. ใส่ตัวล๊อคสำหรับการขนย้ายทั้ง 4 ตัว  
→ "การถอดตัวล๊อคสำหรับการขนย้าย",  
หน้า 11

### 18.3 การเตรียมใช้งานเครื่องอีก ครั้ง

- ▶ สำหรับข้อมูลเพิ่มเติม โปรดดูที่  
→ "การติดตั้งและการเชื่อมต่อ", หน้า 10  
และ  
→ "การเริ่มการล้างถังชัก", หน้า 17

### 18.4 กำจัดอุปกรณ์เก่า

สามารถนำวัสดุเก็บที่มีมลภาวะกลับมาใช้ซ้ำได้  
อีกครั้งด้วยการกำจัดตามขอบของคิบบที่  
สอดคล้องกับการรักษาสิ่งแวดล้อม



คำเตือน

ระวังอันตรายต่อสุขภาพ!

เด็กอาจเข้าไปติดอยู่ในเครื่องและเป็น  
อันตรายถึงชีวิต

- ▶ ห้ามตั้งเครื่องไว้หลังประตูซึ่งจะกีดขวาง  
การเปิดหรือทำให้เปิดฝายาก

## th ฝ่ายบริการลูกค้า

► สำหรับอุปกรณ์ที่ไม่ใช้งานแล้ว ให้ดึงปลั๊กไฟของสายไฟออก หลังจากนั้นแยกสายไฟออกและทำลายตัวลือกฝาเครื่องในหูกวางที่สุด เพื่อไม่ให้ฝาเครื่องปิดอีกครั้ง

1. ดึงปลั๊กไฟของสายไฟออก
2. ดึงสายไฟแยกออก
3. กำจัดเครื่องทิ้งด้วยวิธีที่เป็นมิตรต่อสิ่งแวดล้อม

โปรดสอบถามข้อมูลการกำจัดขยะปัจจุบันจากผู้จัดจำหน่ายของคุณหรือจากเทศบาล



อุปกรณ์นี้ได้มาตรฐานตาม European Guideline 2012/19/EU มาตรการทำเครื่องหมายอุปกรณ์ไฟฟ้า-อิเล็กทรอนิกส์ (การกำจัดทิ้งอุปกรณ์ไฟฟ้า-อิเล็กทรอนิกส์ – WEEE) ซึ่งใช้เป็นแนวทางสำหรับสหภาพยุโรปในการยกเลิกการโรงงานและการโรงงานอุปกรณ์ไฟฟ้า-อิเล็กทรอนิกส์ เกออย่างถูกต้อง

## 19.1 หมายเลขผลิตภัณฑ์ (E-Nr.) และหมายเลขการผลิต (FD)

สามารถดูหมายเลขผลิตภัณฑ์ (E-Nr.) และหมายเลขการผลิต (FD) โดบนป้ายกำกับรุ่นของเครื่อง  
ป้ายข้อมูลจะอยู่ในตำแหน่งต่อไปนี้ตามรุ่นอุปกรณ์:

- ด้านในฝาเครื่อง
- ด้านในฝาเปิดปิดเพื่อการซ่อมบำรุง
- ด้านหลังตัวเครื่อง

คุณสามารถบันทึกข้อมูลไว้เพื่อที่จะหาเจอข้อมูลอุปกรณ์ของคุณและหมายเลขโทรศัพท์ของฝ่ายบริการลูกค้าได้อย่างรวดเร็วอีกครั้ง

## 19 ฝ่ายบริการลูกค้า

คุณสามารถขอรับข้อมูลรายละเอียดเกี่ยวกับระยะเวลาการรับประกันและเงื่อนไขการรับประกันในประเทศของคุณได้จากฝ่ายบริการลูกค้า ตัวแทนจำหน่าย หรือบนเว็บไซต์ของเรา

เมื่อติดต่อฝ่ายบริการลูกค้า กรุณาแจ้งหมายเลขผลิตภัณฑ์ (E-Nr.) และหมายเลขการผลิต (FD) ของเครื่องแก่ฝ่ายบริการลูกค้า

ข้อมูลติดต่อฝ่ายบริการลูกค้าอยู่ในไดเรกทอรีฝ่ายบริการลูกค้าที่แนบมาหรือบนเว็บไซต์ของเรา

## 20 อัตราความสิ้นเปลือง

อัตราความสิ้นเปลืองที่ระบุไว้เป็นค่าโดยประมาณ  
ค่าจะเบี่ยงเบนจากค่าที่ระบุไว้โดยขึ้นอยู่กับแรงดันน้ำ ความกระด้างของน้ำ อุณหภูมิของน้ำที่  
จ่ายเข้า อุณหภูมิห้อง ชนิดของผ้า ปริมาณผ้าและความสกปรกของผ้า ผลกระทบที่ซักผ้าที่ใช้  
ความแปรปรวนของแรงดันจากแหล่งจ่ายไฟ และการตั้งค่าที่เลือก

โปรแกรม	อุณหภูมิ (°C)	ปริมาณ บรรจุ (กก.)	อัตราความ สิ้นเปลือง พลังงาน (kWh) <sup>1</sup>	อัตราการใช้น้ำ (ลิตร) <sup>1</sup>	ระยะเวลา การทำงาน ของ โปรแกรม (ชั่วโมง:นาที) <sup>1</sup>
Cottons / ผ้าคอตตอน ใส	20	8,0	0,320	88,0	3:14
Cottons / ผ้าคอตตอน ใส	40	8,0	1,210	88,0	3:14
Cottons / ผ้าคอตตอน ใส	60	8,0	1,350	88,0	3:28
ผ้าสังเคราะห์ Synthetics / ผ้าสังเคราะห์	40	4,0	0,780	61,0	2:28
Mix Load / ผ้าหลายชนิด ใส/สี	40	4,0	0,620	44,0	0:59
ผ้าบอบบาง/Delicates/Silk / ผ้าบอบบาง/ผ้าไหม	30	2,0	0,200	35,0	0:38
Wool / ซักขนสัตว์ ใส	30	2,0	0,200	40,0	0:40

<sup>1</sup> ค่าที่ระบุสอดคล้องตามมาตรฐาน IEC60456 ที่มีผลบังคับใช้

## 21 ข้อมูลทางเทคนิค

ความสูงของเครื่อง	84,8 ซม.
ความกว้างของเครื่อง	59,8 ซม.
ความลึกของเครื่อง	59,0 ซม.
ความลึกของเครื่องเมื่อประตูปิดอยู่	63,2 ซม.
ความลึกของเครื่องเมื่อประตูเปิดอยู่	106,3 ซม.

น้ำหนัก	69,1 กก.
ปริมาณบรรจุสูงสุด	8,0 กก.
แรงดันไฟจ่าย	220-240 โวลต์, 50 เฮิร์ตซ์
มาตรฐานความปลอดภัยในการติดตั้งขั้นต่ำ	10 แอมป์
กำลังไฟ	2300 วัตต์

## th ข้อมูลทางเทคนิค

แรงดันน้ำ	<ul style="list-style-type: none"><li>■ ต่ำสุด: 100 kPa (1 บาร์)</li><li>■ สูงสุด: 1,000 kPa (10 บาร์)</li></ul>
-----------	--

ความยาวท่อรับน้ำ	150 ซม.
ความยาวท่อน้ำทิ้ง	150 ซม.
ความยาวสายเชื่อมต่อ ต่อแหล่งจ่ายไฟ	160 ซม.









## Thank you for buying a Bosch Home Appliance!

Register your new device on MyBosch now and profit directly from:

- **Expert tips & tricks for your appliance**
- **Warranty extension options**
- **Discounts for accessories & spare-parts**
- **Digital manual and all appliance data at hand**
- **Easy access to Bosch Home Appliances Service**

Free and easy registration – also on mobile phones:

**[www.bosch-home.com/welcome](http://www.bosch-home.com/welcome)**



## Looking for help? You'll find it here.

Expert advice for your Bosch home appliances, help with problems or a repair from Bosch experts.

Find out everything about the many ways Bosch can support you:

**[www.bosch-home.com/service](http://www.bosch-home.com/service)**

Contact data of all countries are listed in the attached service directory.

### **BSH Hausgeräte GmbH**

Carl-Wery-Straße 34  
81739 München, GERMANY  
[www.bosch-home.com](http://www.bosch-home.com)

A Bosch Company



**9001785036** (030408)

th