



BOSCH



Registrirajte
svoj aparat zdaj
pri MyBosch in si
zagotovite naslednje
brezplačne prednosti:
[bosch-home.com/
welcome](https://bosch-home.com/welcome)

Hladilno-zamrzovalni aparat

KFN96...

[sl] Navodila za uporabo



Dodatne informacije in pojasnila lahko najdete na spletu. Odčitajte kodo QR na naslovnici.



Kazalo

1 Varnost	3	7.3 Izklop aparata	15
1.1 Splošna navodila	3	7.4 Nastavitev temperature	15
1.2 Namenska uporaba	3	7.5 Zapora tipk	15
1.3 Omejitev kroga uporabnikov	3	8 Dodatne funkcije	16
1.4 Varen transport	4	8.1 Super hlajenje	16
1.5 Varna instalacija	4	8.2 Super zamrzovanje	16
1.6 Varna uporaba	5	8.3 Način za varčevanje z energijo	16
1.7 Poškodovan aparat	7	8.4 Način mirovanja	16
2 Preprečevanje materialne škode	8	9 Alarm	17
3 Varstvo okolja in varčevanje	8	9.1 Alarm za vrata	17
3.1 Odlaganje embalaže novega aparata	8	9.2 Alarm za temperaturo	17
3.2 Varčevanje z energijo	8	10 Home Connect	17
4 Namestitev in priključitev	9	10.1 Nastavitev Home Connect	18
4.1 Obseg dobave	9	10.2 Preverjanje jakosti signala	18
4.2 Kriteriji za mesto postavitve aparata	9	10.3 Namestitev posodobitve programske opreme Home Connect	18
4.3 Montaža aparata	10	10.4 Ponastavitev nastavitve Home Connect	19
4.4 Priprava aparata za prvo uporabo	10	10.5 Daljinska diagnoza	19
4.5 Priklop aparata na električno napajanje	10	10.6 Varstvo podatkov	19
5 Spoznavanje	11	11 Hladilnik	20
5.1 Aparat	11	11.1 Nasveti za vlaganje živil v hladilnik	20
5.2 Upravljalno polje	13	11.2 Hladilna območja v hladilniku	20
6 Oprema	13	12 Zamrzovalnik	20
6.1 Polica	13	12.1 Zmogljivost zamrzovanja	20
6.2 Predal za shranjevanje	13	12.2 Popolni izkoristek prostornine zamrzovalnika	20
6.3 Predal za sadje in zelenjavo z regulatorjem vlažnosti	14	12.3 Nasveti za vlaganje živil v zamrzovalnik	21
6.4 Predal za maslo in sir	14	12.4 Nasveti za zamrzovanje svežih živil	21
6.5 Vratni predal	14	12.5 Rok trajanja zamrznjene hrane pri -18°C	21
6.6 Pribor	14		
7 Osnovno upravljanje	15		
7.1 Vklon aparata	15		
7.2 Napotki za obratovanje	15		

12.6 Načini odtaljevanja zamrznjene hrane	21	15.2 Samopreizkus aparata	27
13 Odtaljevanje	22	16 Skladiščenje in odstranjevanje	28
13.1 Odtaljevanje hladilnika	22	16.1 Prenehanje obratovanja aparata	28
13.2 Odtaljevanje v zamrzovalniku	22	16.2 Odstranitev starega aparata v odpad	28
14 Čiščenje in nega	22	17 Servisna služba	28
14.1 Priprava aparata na čiščenje	22	17.1 Številka izdelka (E-Nr.) in proizvodna številka (FD)	29
14.2 Očistite aparat	22	18 Tehnični podatki	29
14.3 Odstranjevanje delov opreme	23	18.1 Informacije o brezplačni programski opremi in opremi Open Source	29
14.4 Odstranitev delov aparata	24	19 Izjava o skladnosti	30
15 Odpravljanje motenj	24		
15.1 Izpad električnega toka	27		

1 Varnost

Upoštevajte naslednja varnostna navodila.

1.1 Splošna navodila

- Skrbno preberite ta navodila.
- Navodila za uporabo in informacije o izdelku shranite za kasnejšo uporabo ali za novega lastnika.
- Če opazite poškodbo zaradi transporta, aparata ne priključite.

1.2 Namenska uporaba

Aparat uporabljajte samo:

- za hlajenje in zamrzovanje živil ter za pripravo ledu.
- v domačem gospodinjstvu in v zaprtih prostorih domačega okolja.
- do najvišje nadmorske višine 2000 m.

1.3 Omejitev kroga uporabnikov

Ta aparat lahko otroci, starejši od 8 let, ter osebe z zmanjšanimi fizičnimi, senzoričnimi ali duševnimi sposobnostmi ali osebe, ki ne razpolagajo z izkušnjami in/ali znanjem uporabljajo le, ko so pod nadzorom, ali če so bili poučeni o varni uporabi in so razumeli nevarnosti, ki izhajajo iz uporabe aparata.

Otroci se ne smejo igrati z aparatom.

Otroci brez ustreznega nadzora ne smejo izvajati čiščenja in uporabniškega vzdrževanja aparata.

Otroci, starejši od 3 let in mlajši od 8 let lahko polnijo in praznijo hladilnik/zamrzovalnik.

1.4 Varen transport

⚠ **OPOZORILO – Nevarnost poškodb!**

Visoka teža aparata lahko pri dviganju povzroči poškodbe.

- ▶ Aparata ne dvigajte sami.

1.5 Varna instalacija

⚠ **OPOZORILO – Nevarnost električnega udara!**

Nestrokovna vgradnja je nevarna.

- ▶ Pri priključitvi in uporabi aparata obvezno upoštevajte podatke na tipski ploščici.
- ▶ Aparat je dovoljeno priključiti na električno omrežje z izmeničnim tokom le preko ozemljene vtičnice, ki je instalirana v skladu s predpisi.
- ▶ Sistem ozemljitve hišne električne napeljave mora biti instaliran v skladu s predpisi.
- ▶ Aparata nikoli ne napajajte prek zunanje stikalne naprave, npr. stikalne ure ali daljinskega upravljanja.
- ▶ Ko je aparat vgrajen, mora biti omrežni vtič električnega kabla prosto dostopen, če pa to ni mogoče, mora biti v električni napeljavi vgrajena naprava za prekinitev toka v skladu s predpisi o postavitvi.
- ▶ Pri postavitvi aparata pazite, da omrežni priključni vodnik ni ukleščen ali poškodovan.

Poškodovana izolacija omrežnega priključnega kabla je nevarna.

- ▶ Omrežni priključni kabel nikoli ne sme priti v stik z viri toplote.

⚠ **OPOZORILO – Nevarnost eksplozije!**

Če so prezračevalne odprtine aparata prekrite, lahko nastane vnetljiva zmes plina in zraka, če hladilni sistem pušča.

- ▶ Ne prekrivajte prezračevalnih odprtin v ohišju aparata ali v vgradnem ohišju.

⚠ OPOZORILO – Nevarnost požara!

Uporaba podaljšanega električnega kabla in nedovoljenih adapterjev je nevarna.

- ▶ Ne uporabljajte podaljškov ali električnih razdelilnikov.
- ▶ Uporabljajte samo adapterje in omrežne priključne vode, ki jih je odobril proizvajalec.
- ▶ Če je omrežni priključni vod prekratek in daljši omrežni priključni vod ni na voljo, se obrnite na usposobljenega električarja, ki bo prilagodil hišno instalacijo.

Prenosne razdelilne vtičnice ali omrežni deli se lahko pregrejejo in povzročijo požar.

- ▶ Prenosnih razdelilnih vtičnic ali omrežnih delov ne nameščajte na zadnjo stran aparatov.

1.6 Varna uporaba**⚠ OPOZORILO – Nevarnost električnega udara!**

Vdirajoča vlaga lahko povzroči električni udar.

- ▶ Aparat uporabljajte samo v zaprtih prostorih.
- ▶ Aparata nikoli ne izpostavljajte visokim temperaturam in vlagi.
- ▶ Za čiščenje aparata ne uporabljajte parnega čistilnika ali visokotlačnega čistilnika.

⚠ OPOZORILO – Nevarnost zadužitve!

Otroci se lahko zavijejo v embalažo ali pa si slednje potegnejo preko glave in se tako zadušijo.

- ▶ Poskrbite, da otroci ne bodo prišli v stik z embalažnim materialom.
- ▶ Ne dovolite otrokom, da se igrajo z embalažnim materialom. Otroci lahko vdihnejo ali pogoltnejo majhne dele in se tako zadušijo.
- ▶ Poskrbite, da otroci ne bodo prišli v stik z majhnimi deli.
- ▶ Ne dovolite otrokom, da se igrajo z majhnimi deli.

⚠ OPOZORILO – Nevarnost eksplozije!

Če se hladilni krogotok poškoduje, lahko vnetljivo hladilno sredstvo uhaja in eksplodira.

- ▶ Za hitrejšo odtaljevanje ne uporabljajte drugih mehanskih naprav ali drugih sredstev kot tista, ki jih priporoča proizvajalec.

- ▶ Primrznjena živila odstranite s topim predmetom, npr. z ročajem lesene kuhalnice.

Izdelke z vnetljivimi potisnimi plini in eksplozivnimi snovmi lahko raznese, npr. razpršila.

- ▶ V aparatu ne shranjujte izdelkov z vnetljivimi plini in eksplozivnimi snovmi.

⚠ OPOZORILO – Nevarnost požara!

Električni aparati znotraj aparata, npr. grelniki ali električni aparati za pripravo sladoleda, lahko povzročijo požar.

- ▶ Znotraj aparata ne uporabljajte električnih aparatov.

⚠ OPOZORILO – Nevarnost poškodb!

Posode z gazirano pijačo lahko počijo.

- ▶ Posod z gazirano pijačo ne shranjujte v zamrzovalniku.

Poškodbe oči zaradi uhajanja vnetljivega hladilnega sredstva in škodljivih plinov.

- ▶ Pazite, da ne poškodujete cevi krogotoka hladilnega sredstva in izolacije.

Aparat se lahko prevrne.

- ▶ Ne stopajte in se ne naslanjajte na podnožja, izvlečne nastavke ali vrata.

⚠ OPOZORILO – Nevarnost ozeblin!

Stik z zamrznjeno hrano in mrzlimi površinami lahko povzroči ozeblino.

- ▶ Zamrznjenih živil nikoli ne dajajte v usta, takoj ko jih vzamete iz zamrzovalnika.
- ▶ Izogibajte se daljšemu stiku kože z zamrznjeno hrano, ledom in kovinskimi površinami v zamrzovalniku.

⚠ PREVIDNO – Nevarnost ogroženosti zdravja!

Da preprečite onesnaženje hrane, upoštevajte naslednja navodila.

- ▶ Če so vrata dalj časa odprta, se lahko temperatura v predalih v aparatu občutno dvigne.
- ▶ Redno čistite površine, ki lahko pridejo v stik s hrano in dostopnimi odtočnimi sistemi.
- ▶ Surovo meso in ribe shranjujte v hladilniku v primernih posodah, tako da se ne dotikajo drugih živil in da z njih ne kaplja na druga živila.

- ▶ Če je hladilni/zamrzovalni aparat dalj časa prazen, aparat izklopite, odtalite, očistite in pustite vrata odprta, da preprečite nastajanje plesni.

Kovinski deli v aparatu ali deli v kovinskem videzu lahko vsebujejo aluminij. Če kislila živila pridejo v stik z aluminijem v aparatu, se lahko na živila prenesejo aluminijevi ioni.

- ▶ Onesnaženih živil ne zaužijte.

1.7 Poškodovan aparat

⚠ **OPOZORILO – Nevarnost električnega udara!**

Poškodovan aparat ali poškodovan omrežni priključni kabel je nevaren.

- ▶ Nikoli ne uporabljajte poškodovanega aparata.
- ▶ Nikoli ne vlecite za priključni kabel, da izklopite aparat iz električnega omrežja. Vedno vlecite za vtič omrežnega priključnega kabla.
- ▶ Če je aparat ali omrežni priključni kabel v okvari, takoj izvlecite vtič omrežnega priključnega kabla iz vtičnice ali izklopite varovalko v omarici z varovalkami.
- ▶ Pokličite pooblaščen servis. → *Stran 28*

Nestrokovna popravila so nevarna.

- ▶ Popravila aparata sme izvajati samo izšolano strokovno osebje.
- ▶ Za popravilo aparata je dovoljeno uporabljati samo originalne nadomestne dele.
- ▶ Če je omrežni priključni kabel ali priključni kabel aparata poškodovan, ga morate zamenjati s posebnim omrežnim priključnim kablom ali priključnim kablom aparata, ki je na voljo pri proizvajalcu oziroma njegovi servisni službi.

⚠ **OPOZORILO – Nevarnost požara!**



Če so cevi poškodovane, lahko vnetljivo hladilno sredstvo in škodljivi plini uhajajo in se vnamejo.

- ▶ Ogenj in viri vžiga se ne smejo nahajati v bližini aparata.
- ▶ Prezračite prostor.
- ▶ Izklopite aparat. → *Stran 15*

- ▶ Izvlecite vtič omrežnega priključnega vodnika iz vtičnice ali izklopite varovalko v omarici z varovalkami.
- ▶ Pokličite pooblaščen servis. → *Stran 28*

2 Preprečevanje materialne škode

POZOR

Zaradi velike teže aparata ali če se kolesca aparata zataknejo, se med premikanjem aparata lahko poškodujejo tla.

- ▶ Aparat prevažajte z vozičkom.
- ▶ Ko premikate aparat, uporabite zaščito za tla in ga ne pomikajte sem ter tja.

Ko zapirate vrata aparata, lahko razklopljen ročaj vrat poškoduje aparat.

- ▶ Ročaja vrat nikoli ne razklaplajte ročno.
- ▶ Če je ročaj vrat razklopljen, ga pred zapiranjem vrat aparata sklopite.

Če sedete ali stopite na podnožje, izvlečne elemente ali vrata aparata, se aparat lahko poškoduje.

- ▶ Ne stopajte in ne naslanjajte se na aparat, podnožja, izvlečne nastavke ali vrata.

Zaradi onesnaženja z oljem ali maščobo lahko plastični deli in tesnila vrat postanejo porozni.

- ▶ Poskrbite, da se na plastičnih delih in tesnilih vratih ne nabirata olje in maščoba.

Kovinski deli v aparatu ali deli v kovinskem videzu lahko vsebujejo aluminij. Če aluminij pride v stik s kislimi živili, korodira in spremeni barvo.

- ▶ V aparatu shranjujte samo zapakirana živila.

Če dele opreme in pribor pomivate v pomivalnem stroju, se lahko preoblikujejo ali obarvajo.

- ▶ Delov opreme in pribora nikoli ne pomivajte v pomivalnem stroju.

3 Varstvo okolja in varčevanje

3.1 Odlaganje embalaže novega aparata

Material embalaže je okolju prijazen in primeren za ponovno uporabo.

- ▶ Posamezne sestavne dele ločeno sortirajte v odpad.

3.2 Varčevanje z energijo

Če upoštevate te napotke, bo vaš aparat porabil manj električne energije.

Izbira mesta postavitve

- Aparat zavarujte pred neposrednim soncem.
- Aparat postavite s čim večjim oddmikom od grelnih teles, štedilnika in drugih virov toplote:
 - 30 mm oddmika od električnega ali plinskega štedilnika.
 - Upoštevajte 300 mm oddmika od peči na kurilno olje ali oglje.
- Nikoli ne prekrijte ali zastavite zunanjih prezračevalnih odprtih.

Varčevanje z energijo pri uporabi

Opomba: Razporeditev delov opreme ne vpliva na porabo energije aparata.

- Aparat odprite samo za kratek čas in ga skrbno zaprite.

- Nikoli ne prekrijte ali zastavite notranjih prezračevalnih odprtih ali zunanjih prezračevalnih odprtih.
- Kupljena živila prenašajte v hladilnih torbah in jih čim hitreje pospravite v aparat.
- Tople jedi in pijače naj se ohladijo, preden jih shranite.
- Zamrznjeno hrano, ki jo želite odtaliti, položite v hladilnik, da izkoristite njen hlad.
- Med živili in zadnjo steno vedno pustite nekaj prostora.
- Zaprašene zunanje prezračevalne rešetke posesajte.

4 Namestitev in priključitev

4.1 Obseg dobave

Ko vzamete vse dele iz embalaže, preverite, ali so se med transportom poškodovali in ali je dobava popolna. V primeru težav se obrnite na svojega prodajalca ali na našo servisno službo → *Stran 28*.

V obsegu dobave so zajeti naslednji deli:

- Prostostoječ aparat
- Oprema in pribor¹
- Montažni material
- Navodila za montažo
- Navodila za uporabo
- Seznam pooblaščenih servisov
- Priloga z garancijskim listom²
- Energijska nalepka
- Informacije o porabi energije in hrupu
- Informacije o Home Connect

4.2 Kriteriji za mesto postavitve aparata

OPOZORILO

Nevarnost eksplozije!

Če aparat stoji v premajhnem prostoru, lahko nastane vnetljiva mešanica plina in zraka, če hladilni krogotok pušča.

- ▶ Aparat postavite le v prostor s prostornino najmanj 1 m³ na 8 g hladilnega sredstva. Količina hladilnega sredstva je navedena na tipski ploščici.

→ "Aparat", Sl. **1** / **4** Stran 11

Ob odpremi iz tovarne lahko teža aparata glede na model znaša do 165 kg.

Podlaga mora biti dovolj trdna, da lahko prenese težo aparata.

Podlaga mora biti ravna.

Hladilnik je namenjen uporabi pri temperaturi okolice od 10 °C do 43 °C.

Znotraj dovoljenega temperaturnega območja lahko aparat popolno deluje.

Če aparat uporabljate pri nižjih temperaturah v prostoru, je možnost poškodbe aparata izključena do temperature 5 °C.

Postavitev enega na drugem (over-and-under) in enega poleg drugega (side-by-side)

Če želite postaviti 2 hladilna aparata enega na drugega ali enega poleg drugega, morate med aparatoma pustiti najmanj 150 mm razmika. Nekatere aparate lahko postavite brez najmanjšega razmika. O tem se pozani-

¹ Odvisno od opreme aparata

² Ni v vseh državah

sl Namestitev in priključitev

majte pri pooblaščenem prodajalcu ali načrtovalcu kuhinj.

4.3 Montaža aparata

- ▶ Namestite aparat v skladu s priloženimi navodili za montažo.

4.4 Priprava aparata za prvo uporabo

1. Informacijski material vzemite iz aparata.
2. Odstranite zaščitne folije in transportna varovala, npr. lepilne trakove in karton.
3. Prvič očistite aparat. → *Stran 22*

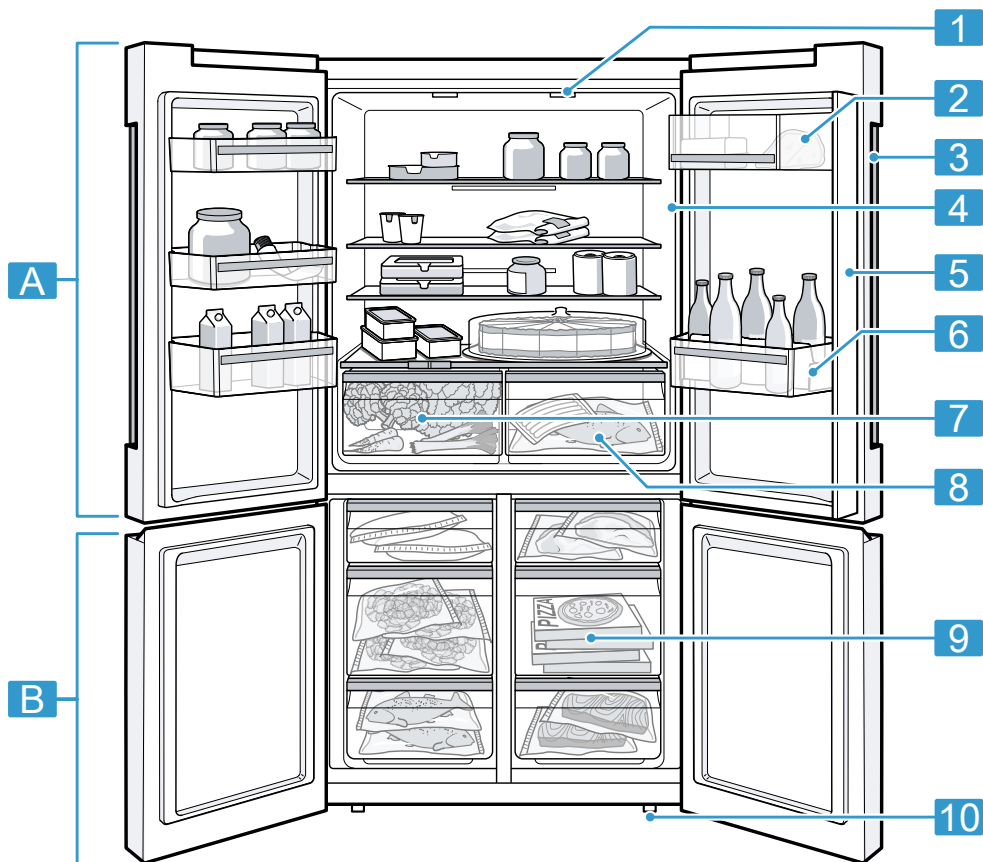
4.5 Priklop aparata na električno napajanje

1. Vtič priključnega kabla vključite v aparat.
 2. Vtič omrežnega priključnega vodnika priključite na vtičnico v bližini aparata.
Priključni podatki aparata so navedeni na tipski ploščici.
→ "Aparat", Sl. **1**/**4** *Stran 11*
 3. Preverite omrežni vtič glede dobre pritrditve.
- ✓ Aparat je zdaj pripravljen za uporabo.

5 Spoznavanje

5.1 Aparat

Tukaj najdete pregled sestavnih delov svojega aparata.



1

Oprema in velikost vašega aparata se lahko razlikujeta od slik.

A Hladilni predal → *Stran 20*

B Zamrzovalni predal → *Stran 20*

1 Osvetlitev

2 Predal za maslo in sir
→ *Stran 14*

3 Upravljalno polje → *Stran 13*

4 Tipska ploščica → *Stran 29*

5 Vratni prečnik z zaščito pred kondenziranjem → *Stran 8*

6 Vratni predal za visoke steklenice → *Stran 14*

7 Predal za sadje in zelenjavo z regulatorjem vlažnosti → *Stran 14*

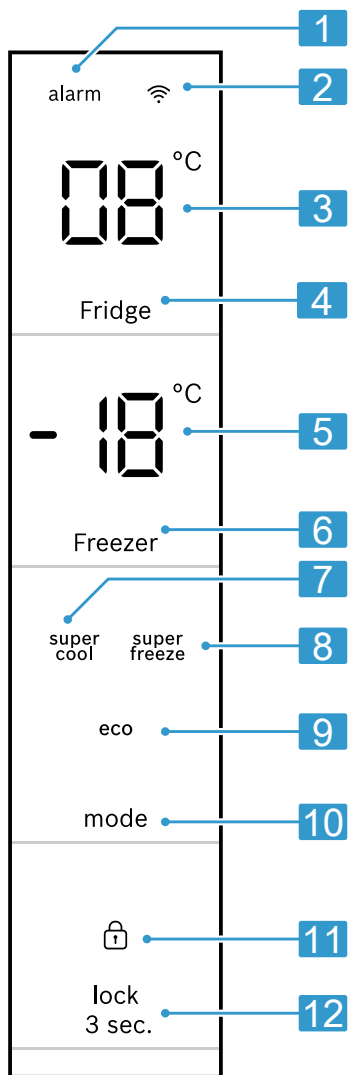
8 Predal za shranjevanje → *Stran 13*

9 Predal za zamrznjena živila → *Stran 24*

10 Vijačna noga

5.2 Upravljalno polje

Prek upravljalnega polja nastavite vse funkcije svojega aparata in dobite informacije o stanju delovanja.

**2**

- 1** alarm sveti, ko je vklopljen alarm.

2 sveti, če so uporabniške nastavitve nastavljene prek aplikacije Home Connect. Dodatne informacije najdete v aplikaciji Home Connect.

3 Prikaže nastavljeno temperaturo hladilnika v °C.

4 Fridge nastavi temperaturo hladilnega predala.

5 Prikaže nastavljeno temperaturo zamrzovalnega dela v °C.

6 Freezer nastavi temperaturo v zamrzovalnem predalu.

7 super cool sveti, ko je vklopljen Super hlajenje.

8 super freeze sveti, ko je vklopljen Super zamrzovanje.

9 eco sveti, ko je vklopljen način varčevanja z energijo.

10 mode je namenjen izbiri dodatne funkcije.

11 sveti, ko je aktivirana zapora tipk.

12 lock 3 sec. vklopi ali izklopi zaporo tipk na upravljalnem polju.

6 Oprema

Oprema vašega aparata je odvisna od modela.

6.1 Polica

Polico lahko po potrebi prestavljate, tako da jo vzamete ven in jo znova vstavite na drugem mestu.

→ "Odstranjevanje police", *Stran 23*

6.2 Predal za shranjevanje

V predalu za shranjevanje je temperatura nižja kot v hladilniku. Temperatura lahko občasno pade pod 0 °C.

Da dosežete temperaturo blizu 0 °C v predalih za shranjevanje, nastavite temperaturo hladilnika na 2 °C.

→ *Stran 15*

Nižje temperature v predalu za shranjevanje izkoristite za shranjevanje hitro pokvarljivih živil, npr. rib, mesa in klobas.

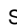

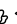
6.3 Predal za sadje in zelenjavo z regulatorjem vlažnosti

Sveže sadje in zelenjavo brez embalaže hranite v predalu za sadje in zelenjavo.

Narezano sadje in zelenjavo shranite pokrito ali neprodušno zaprto.

S pomočjo regulatorja vlage lahko prilagajate vlažnost zraka v predalu za sadje in zelenjavo. Tako lahko sveže sadje in zelenjavo shranjujete dlje kot pri običajnem shranjevanju.

Vlažnost zraka v predalu za sadje in zelenjavo lahko nastavite glede na vrsto in količino živil, ki jih želite shraniti, tako da pomikate regulator vlažnosti:

- Pomaknite v levo za nizko vlažnost zraka , če shranjujete predvsem sadje, mešana živila ali velike količine hrane.
- Pomaknite v desno za visoko vlažnost zraka  , če shranjujete predvsem zelenjavo ali majhne količine hrane.

Glede na količino in vrsto shranjenih živil se lahko v predalu za sadje in zelenjavo kondenzira voda.

Kondenzirano vodo obrišite s suho krpo in z regulatorjem vlažnosti nastavite nižjo vlažnost zraka.

Sadje in zelenjavo, občutljivo na mraz, hranite izven aparata pri temperaturi od pribl. 8 °C 12 °C, da se ohranita kakovost in aroma, npr. ana-

nas, banane, citrusne, kumare, bučke, papriko, paradižnik in krompir.

6.4 Predal za maslo in sir

Maslo in trd sir shranjujte v predalu za maslo in sir.

6.5 Vratni predal

Vratni predal lahko po potrebi prestavljate, tako da ga vzamete ven in ga znova vstavite na drugem mestu.

→ *"Odstranjanje vratnega predala", Stran 23*

6.6 Pribor

Uporabljajte originalni pribor. Ta je prilagojen vašemu aparatu.

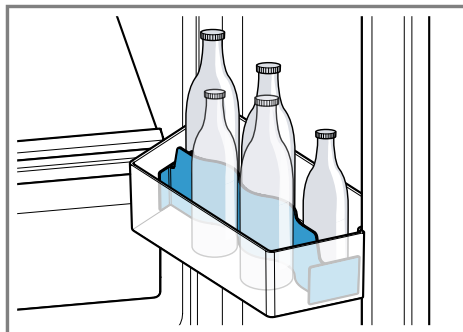
Pribor vašega aparata je odvisen od modela.

Polica za jajca

Jajca varno shranjujte na polici za jajca.

Stojalo za steklenice

Stojalo za steklenice preprečuje, da bi se steklenice med odpiranjem in zapiranjem vrat aparata prevrnile.



Posoda za ledene kocke

Posodo za ledene kocke uporabite za pripravo ledenih kock.

Priprava ledenih kock

Za izdelavo ledenih kock uporabljate samo pitno vodo.

1. Posodo za ledene kocke do $\frac{3}{4}$ napolnite s pitno vodo in jo postavite v zamrzovalnik.
Primrznjeno posodo za ledene kocke odstranite s topim predmetom, npr. z ročajem lesene kuhališce.
2. Ledene kocke boste lažje odstranili iz posode za ledene kocke, če jo boste za trenutek postavili pod tekočo vodo ali jo rahlo upognili.

7 Osnovno upravljanje

7.1 Vklp aparata

1. Priključite aparat na električno.
→ *Stran 10*
- ✓ Aparat je zdaj pripravljen za uporabo.
- ✓ Aparat začne hladiti.
- ✓ Oglasi se opozorilni zvok, prikaz temperature (zamrzovalnik) utripa in "alarm" sveti, ker je zamrzovalnik še pretopenl.
2. Opozorilni zvok izklopite z **alarm**.
- ✓ "alarm" ugasne, takoj ko je nastavljena temperatura dosežena.
3. Nastavite želeno temperaturo.
→ *Stran 15*

7.2 Napotki za obratovanje

- Ko vklopite aparat, lahko traja več ur, da bo nastavljena temperatura dosežena.
Ne vlagajte živil, dokler nastavljena temperatura ni dosežena.
- Čelne strani in stranice ohljšja se občasno nekoliko segrejejo. To preprečuje nastajanje kondenzata.
- Ko zapirate vrata, pazite, da shranjena živila ne blokirajo vrat.

- Ko zaprete vrata, lahko nastane podtlak. Vrata se težko spet odprejo. Počakajte trenutek, da se podtlak izravna.
- Temperatura v aparatu se spreminja odvisno od naslednjih pogojev:
 - Pogostnost odpiranja vrat
 - Napolnjenost
 - Temperatura sveže vloženihi živili
 - Temperatura okolice
 - Direktna sončna svetloba

7.3 Izklop aparata

- ▶ Izključite aparat iz električnega omrežja. Izvlecite vtič omrežnega priključnega vodnika iz vtičnice ali izklopite varovalko v omarici z varovalkami.

7.4 Nastavitev temperature

Nastavitev temperature v hladilniku

- ▶ Tolikokrat pritisnite **Fridge**, da prikaz temperature (hladilnik) kaže želeno nastavitev temperature. Priporočena temperatura v hladilniku znaša 4 °C.


Nastavitev temperature v zamrzovalniku

- ▶ Tolikokrat pritisnite **Freezer**, da prikaz temperature (hladilnik) kaže želeno nastavitev temperature. Priporočena temperatura v zamrzovalniku znaša -18 °C.


7.5 Zapora tipk

Zapora tipk prepreči neželeno ali nestrokovno upravljanje aparata.

Vklp zapore tipk

- ▶ Za 3 sekunde pritisnite **lock 3 sec.**
- ✓  sveti.

Izklop zapore tipk

- ▶ Za 3 sekunde pritisnite **lock 3 sec.**
- ✓  ugasne.

8 Dodatne funkcije

Spoznajte dodatne funkcije, ki jih lahko nastavite na aparatu.

8.1 Super hlajenje

Pri Super hlajenje hladilnik hladi z največjo zmogljivostjo. Preden v hladilnik shranite velike količine živil, vklopite Super hlajenje.

Opomba: Ko je Super hlajenje vklopljen, je lahko aparat bolj glasen.

Vklop Super hlajenje

- ▶ Tolikokrat pritisnite **mode**, da "super cool" sveti.
- ✓ "SU" sveti v prikazu temperature (hladilnik).

Opomba: Po pribl. 6 urah aparat preklopi na normalno obratovanje.

Izklop Super hlajenje

- ▶ Tolikokrat pritisnite **mode**, da "super cool" ugasne.
- ✓ Prikaže se predhodno nastavljena temperatura.

8.2 Super zamrzovanje

Pri Super zamrzovanje zamrzovalnik hladi z največjo zmogljivostjo. Vklopite Super zamrzovanje 1 do 2 uri pred vlaganjem količine živil, večje od 2 kg, v zamrzovalnik.

Da izkoristite zmogljivost zamrzovanja, uporabite Super zamrzovanje.

→ "Pogoji za zmogljivost zamrzovanja", Stran 20

Opomba: Ko je Super zamrzovanje vklopljen, je lahko aparat bolj glasen.

Vklop Super zamrzovanje

- ▶ Tolikokrat pritisnite **mode**, da "super freeze" sveti.
- ✓ "SU" sveti v prikazu temperature (zamrzovalnik).

Opomba: Po pribl. 54 urah aparat preklopi na normalno obratovanje.

Izklop Super zamrzovanje

- ▶ Tolikokrat pritisnite **mode**, da "super freeze" ugasne.
- ✓ Prikaže se predhodno nastavljena temperatura.

8.3 Način za varčevanje z energijo

Z načinom za varčevanje z energijo aparat preklopite na energetsko varčno obratovanje.

Aparat samodejno preklopi temperature.

Hladilnik	8 °C
Zamrzovalnik	-16 °C

Vklop načina za varčevanje z energijo

- ▶ Tolikokrat pritisnite **mode**, da zasveti "eco".

Izklop načina za varčevanje z energijo

- ▶ Tolikokrat pritisnite **mode**, da "eco" ugasne.
- ✓ Prikaže se predhodno nastavljena temperatura.

8.4 Način mirovanja

Aparat v načinu mirovanja izklopi vse funkcije, ki niso nujno potrebne.

V načinu mirovanja so izklopljene naslednje funkcije:

- Super hlajenje
- Super zamrzovanje
- Alarm
- Notranja osvetlitev

- Zvočni signali
- Sporočila na upravljalnem polju

Opomba: V načinu mirovanja se osvetlitev upravljalnega polja izklopi. "Sb" zasveti.

Vklop načina mirovanja

- ▶ Za 15 sekund pritisnite **Fridge**, da se oglasi zvočni signal.
- ✓ "Sb" sveti.

Opomba: Po pribl. 80 urah aparat preklopi na normalno obratovanje.

Izklop načina mirovanja

- ▶ Za 15 sekund pritisnite **Fridge**, da se oglasi zvočni signal.

9 Alarm

9.1 Alarm za vrata

Alarm za vrata se vklopi, če so vrata aparata dalj časa odprta. Oglasi se opozorilni zvočni signal in "alarm" utripa.

Izklop alarma za vrata

- ▶ Zaprite vrata aparata ali pritisnite poljubno polje na dotik na upravljalnem polju.
- ✓ Opozorilni zvok je izklopljen.
- ✓ "alarm" ugasne.

9.2 Alarm za temperaturo

Če je v zamrzovalniku pretoplo, se vklopi alarm za temperaturo. Oglasi se opozorilni zvočni signal, nastavljena temperatura (zamrzovalnik) in "alarm" utripata.

PREVIDNO

Nevarnost ogroženosti zdravja!

Pri odtaljevanju se lahko razmnožujejo bakterije in zamrznjena hrana se lahko pokvari.

- ▶ Delno ali popolnoma odtaljenih živil ne smete ponovno zamrzniti.

- ▶ Šele po kuhanju ali peki lahko živilo ponovno zamrznete.
- ▶ Vendar upoštevajte, da maksimalni čas shranjevanja ne velja več.

Alarm za temperaturo se lahko sproži v naslednjih primerih:

- Pri vklopu aparata. Živila vstavite šele, ko je nastavljena temperatura dosežena.
- Pri vstavljanju velikih količin svežih živil. Pred vlaganjem velikih količin živil vklopite Super zamrzovanje.
- Vrata zamrzovalnika so predolgo odprta. Preverite, ali se je zamrznjena hrana začela taliti ali se je odtalila.

Izklop alarma za temperaturo

- ▶ Pritisnite poljubno polje na dotik.
- ✓ Opozorilni zvok je izklopljen.
- ✓ Prikaz temperature (zamrzovalnik) na kratko prikaže najvišjo temperaturo, ki je bila dosežena v zamrzovalniku. Nato prikaz temperature (zamrzovalnik) znova kaže nastavljeno temperaturo.
- ✓ Od tega trenutka dalje se na novo ugotovi in shrani najvišja temperatura.
- ✓ "alarm" sveti, dokler nastavljena temperatura ni znova dosežena.

10 Home Connect

Ta aparat je možno priklopiti na internetno omrežje. Svoj aparat povežite z mobilno končno napravo, da boste lahko upravljali funkcije prek aplikacije Home Connect.

Storitve Home Connect niso na voljo v vsaki državi. Razpoložljivost funkcije Home Connect je odvisna od razpoložljivosti storitev Home Connect v vaši državi. Informacije so vam na voljo na: www.home-connect.com.

Da bi lahko uporabljali Home Connect, najprej vzpostavite povezavo z domačim omrežjem WLAN (Wi-Fi¹) in aplikacijo Home Connect.

Po vklopu aparata počakajte najmanj dve minuti, da se interna inicializacija aparata zaključi. Šele nato vzpostavite Home Connect.

Aplikacija Home Connect vas vodi skozi celotni postopek prijave. Sledite navodilom in upoštevajte napotke v aplikaciji Home Connect.

Opombe

- Upoštevajte varnostne napotke v teh navodilih za uporabo in zagotovite, da bodo upoštevani tudi, ko aparat upravljate prek aplikacije Home Connect.
→ "Varnost", *Stran 3*
- Upravljanje na aparatu ima vedno prednost. V tem času upravljanje prek aplikacije Home Connect ni mogoče.

10.1 Nastavitev Home Connect

Zahteva: Aparat na mestu postavitve sprejema signal domačega omrežja WLAN (Wi-Fi).

1. Skenirajte naslednjo QR kodo.



Prek kode QR lahko namestite aplikacijo Home Connect in povežete aparat.

2. Sledite navodilom v aplikaciji Home Connect.

10.2 Preverjanje jakosti signala

Če vzpostavitev povezave ne deluje, morate preveriti jakost signala.

1. Za 15 sekund pritisnite **Freezer**.
- ✓ Prikaz temperature (zamrzovalnik) kaže "Cn".
2. Tolikokrat pritisnite **Freezer**, da prikaz temperature (zamrzovalnik) kaže "SI".
- ✓ Prikaz temperature (hladilnik) kaže vrednost med "0" (brez sprejema) in "3" (popoln sprejem).

Opomba: Jakost signala mora biti najmanj "2".

Izboljšanje sprejema

Če je signal prešibek, se povezava lahko prekine.

- ▶ Uporabite eno od mogočih rešitev:
 - ▶ Usmerjevalnik in hladilnik postavite bolj skupaj.
 - ▶ Zagotovite, da izolirane stene ne motijo povezave.
 - ▶ Za močnejši signal namestite ojačevalnik signala.

10.3 Namestitev posodobitve programske opreme Home Connect

Aparat v rednih razmikih išče posodobitve programske opreme Home Connect.

Opomba: Ko so posodobitve na voljo, prikaz temperature (zamrzovalnik) kaže "UP".

Da prekinete posodobitev in ponastavite prikaz temperature (zamrzovalnik) na nastavljeno temperaturo, pritisnite poljubno polje na dotik.

¹ Wi-Fi je zaščitena blagovna znamka združenja Wi-Fi Alliance.

1. Za 15 sekund pritisnite **Freezer**.
- ✓ Prikaz temperature (zamrzovalnik) kaže "Cn".
2. Tolikokrat pritisnite **Freezer**, da prikaz temperature (zamrzovalnik) kaže "UP" in da prikaz temperature (hladilnik) kaže "OF".
3. Pritisnite **Fridge**.
- ✓ Prikaz temperature (hladilnik) prikazuje animacijo.
- ✓ Posodobitev se namesti.
- ✓ Med namestitvijo je upravljalno polje zaklenjeno.
- ✓ Če je namestitev uspešna, prikaz temperature (hladilnik) kaže "On".
4. Če prikaz temperature (hladilnik) kaže "Er", aparat ni mogel namestiti posodobitve.
 - ▶ Postopek ponovite pozneje.
5. Če posodobitve po več poskusih ni mogoče namestiti, se obrnite na pooblaščen servis → *Stran 28*.

10.4 Ponastavitev nastavitv Home Connect

Če se pojavijo težave pri povezovanju aparata z brezžičnim domačim omrežjem (Wi-Fi) ali če želite aparat prijaviti v drugo brezžično domače omrežje (Wi-Fi), lahko ponastavite nastavitve Home Connect.

1. Za 15 sekund pritisnite **Freezer**.
- ✓ Prikaz temperature (zamrzovalnik) kaže "Cn".
2. Tolikokrat pritisnite **Freezer**, da prikaz temperature (zamrzovalnik) kaže "rE" in da prikaz temperature (hladilnik) kaže "OF".
3. Pritisnite **Fridge**.
- ✓ Prikaz temperature (hladilnik) pribl. 15 sekund prikazuje animacijo.
- ✓ Prikaz temperature (hladilnik) kaže "On".
- ✓ Nastavitve Home Connect so ponastavljene.

10.5 Daljinska diagnoza

Pooblaščen servis lahko z daljinsko diagnostiko dostopa do vašega aparata, če jim sporočite, da si to želite, če je vaš aparat povezan s strežnikom Home Connect in če je daljinska diagnostika v državi, v kateri uporabljate aparat, na voljo.

Namig: Več informacij in podatke o razpoložljivosti daljinske diagnostike v vaši državi najdete na strani za servis/pomoč na lokalni spletni strani: www.home-connect.com.

10.6 Varstvo podatkov

Upoštevajte navodila za varstvo podatkov.

Ko se vaš aparat prvič poveže z domačim omrežjem, priključenim na internet, aparat posreduje strežniku Home Connect naslednje kategorije podatkov (prva registracija):

- Jasna oznaka aparata (ki jo predstavljajo kode aparata in naslov MAC vgrajenega komunikacijskega modula Wi-Fi).
- Varnostni certifikat komunikacijskega modula Wi-Fi (za informacijsko-tehnično zaščito povezave).
- Trenutna različica programske opreme in strojne opreme vašega hišnega aparata.
- Stanje morebitne predhodne ponastavitve na tovarniške nastavitve.

S to prvo registracijo pripravite aparat za uporabo funkcij Home Connect in jo morate opraviti šele takrat, ko želite prvič uporabiti funkcije Home Connect.

Opomba: Upoštevajte, da se lahko funkcije Home Connect uporabljajo le v povezavi z aplikacijo Home Connect. Informacije o varstvu podatkov lahko odprete v aplikaciji Home Connect.

11 Hladilnik

V hladilniku lahko shranjujete meso, mesne izdelke, ribe, mlečne izdelke, jajca, pripravljene jedi in pecivo.

Temperaturo lahko nastavite od 2 °C do 8 °C.

S shranjevanjem na hladnem lahko kratkoročno do srednjeročno hranite tudi hitro pokvarljiva živila. Čim nižja je izbrana temperatura, tem dlje ostanejo živila sveža.

11.1 Nasveti za vlaganje živil v hladilnik

- Shranjujte le sveža in nepoškodovana živila.
- Živila shranjujte neprodušno zaprta ali pokrita.
- Da ne ovirate kroženja zraka in da preprečite zamrzovanje živil, živil ne polagajte tako, da se neposredno dotikajo zadnje stene.
- Tople jedi in pijače naj se najprej ohladijo.
- Vedno upoštevajte proizvajalčev minimalni rok trajanja ali datum, do katerega je treba živilo uporabiti.

11.2 Hladilna območja v hladilniku

Sistem za kroženje hladnega zraka enakomerno razporeja zrak po hladilniku in skrbi za stalno temperaturo na vseh policah.

Najhladnejše območje

Najhladnejše območje je v predalu za shranjevanje.

Namig: V najhladnejšem območju shranjujte hitro pokvarljiva živila, npr. ribe, klobase in meso.

12 Zamrzovalnik

V zamrzovalniku lahko shranjujete globoko zamrznjeno hrano, zamrzujete živila in pripravljate ledene kocke.

Temperaturo lahko nastavite od -16 °C do -24 °C.

Dolgoročno shranjevanje živil mora potekati pri temperaturi -18 °C ali manj.

Če pokvarljiva živila zamrznete, jih lahko dolgoročno shranjujete. Nizke temperature upočasnijo ali zaustavijo kvarjenje.

12.1 Zmogljivost zamrzovanja

Zmogljivost zamrzovanja kaže, v koliko urah lahko določena količina živil v celoti zamrzne do sredice.

Podatki o zmogljivosti zamrzovanja so navedeni na tipski ploščici.

→ "Aparat", Sl. **1** / **4** Stran 11

Pogoji za zmogljivost zamrzovanja

1. Pribl. 24 ur pred shranjevanjem svežih živil vklopite Super zamrzovanje.
→ "Vklop Super zamrzovanje", Stran 16
2. Živila najprej shranite v zgornji predal za zamrznjena živila.

12.2 Popolni izkoristek prostornine zamrzovalnika

Tu boste izvedeli, kako lahko v zamrzovalnik shranite največjo količino zamrznjene hrane.

1. Odstranite vse dele opreme v zamrzovalniku. → Stran 23
2. Živila naložite neposredno na dno zamrzovalnika.

12.3 Nasveti za vlaganje živil v zamrzovalnik

- Živila shranjujte neprodušno zaprta.
- Živila, ki jih želite zamrzniti, naj ne pridejo v stik z že zamrznjenimi živilami.
- Živila razporedite po veliki površini predalov za zamrznjeno hrano.
- Da zrak v aparatu lahko neovirano kroži, vstavite predal za zamrznjeno hrano do prislona.

12.4 Nasveti za zamrzovanje svežih živil

- Zamrzujte samo sveža in brezhibna živila.
- Živila zamrzujte v porcijah.
- Pripravljene jedi so primernejše kot živila, ki jih uživamo surova.
- Zelenjavo pred zamrzovanjem operite, razrežite in blanširajte.
- Sadje pred zamrzovanjem operite, odstranite pečke/koščice in po potrebi olupite ter po želji dodajte sladkor ali raztopino askorbinske kisline.
- Živila, primerna za zamrzovanje, so npr. pekarski proizvodi, ribe in morski sadeži, meso, divjačina in perutnina, jajca brez lupine, sir, maslo, skuta, pripravljene jedi in ostanki jedi.
- Živila, ki niso primerna za zamrzovanje, so npr. listnata solata, redkvice, jajca v lupini, grozdne jagode, surova jabolka in hruške, jogurt, kislá smetana, crème fraîche in majoneza.

Pakiranje živil

S primerno embalažo in pravim načinom pakiranja bistveno bolje ohranite kakovost izdelkov in preprečite poškodbe zamrznjenih jedi.

1. Živila položite v embalažo.
2. Iztisnite zrak.
3. Embalažo neprodušno zaprite, da živila ne izgubijo okusa ali se izsušijo.
4. Na embalažo zapišite vsebino in datum zamrzovanja.

12.5 Rok trajanja zamrznjene hrane pri -18°C

Živilo	Čas shranjevanja
Ribe, mesni izdelki, pripravljene jedi, pečivo	do 6 mesecev
Perutnina, meso	do 8 mesecev
Zelenjava, sadje	do 12 mesecev

12.6 Načini odtaljevanja zamrznjene hrane

PREVIDNO

Nevarnost ogroženosti zdravja!

Pri odtaljevanju se lahko razmnožujejo bakterije in zamrznjena hrana se lahko pokvari.

- ▶ Delno ali popolnoma odtaljenih živil ne smete ponovno zamrzniti.
- ▶ Šele po kuhanju ali peki lahko živilo ponovno zamrznete.
- ▶ Vendar upoštevajte, da maksimalni čas shranjevanja ne velja več.
- Živila živalskega izvora, npr. ribe, meso, sir in skuto, odtalite v hladilniku.
- Kruh odtalite na sobni temperaturi.
- Živila za takojšnje zaužitje pripravite v mikrovalovni pečici, v pečici ali na štedilniku.

13 Odtaljevanje

13.1 Odtaljevanje hladilnika

Hladilni del vašega aparata se samodejno odtali.

13.2 Odtaljevanje v zamrzovalniku

Zaradi povsem samodejnega sistema NoFrost se v zamrzovalniku ne nabira led. Odtaljevanje ni potrebno.

14 Čiščenje in nega

Nedostopna mesta mora očistiti strokovnjak servisne službe. Čiščenje s strani servisne službe lahko povzroči stroške.

14.1 Priprava aparata na čiščenje

1. Izključite aparat iz električnega omrežja.
Izvlcite vtič omrežnega priključnega vodnika iz vtičnice ali izklopite varovalko v omarici z varovalkami.
2. Iz naprave vzemite vsa živila in jih shranite na hladnem.
Na živila položite hladilne vložke, če jih imate.
3. Iz aparata odstranite vse dele opreme in pribora. → *Stran 23*
4. Odstranite polico nad predalom za sadje in zelenjavo. → *Stran 24*
5. Odstranite pokrov predala za sadje in zelenjavo.

14.2 Očistite aparat

⚠ OPOZORILO

Nevarnost električnega udara!

Vdirajoča vlaga lahko povzroči električni udar.

- ▶ Za čiščenje aparata ne uporabljajte parnega čistilnika ali visokotlačnega čistilnika.

Voda v luči ali v upravljalnih elementih je lahko nevarna.

- ▶ Voda za pomivanje ne sme zaiti v luč ali v upravljalne elemente.

POZOR

Neustrezna čistilna sredstva lahko poškodujejo površine aparata.

- ▶ Ne uporabljajte trdih čistilnih blazinic ali gobic.
- ▶ Ne uporabljajte agresivnih ali abrazivnih čistil.
- ▶ Ne uporabljajte močnih alkoholnih čistil.
- ▶ Na zunanji strani aparata ne uporabljajte čistila za nerjaveče jeklo.

Če dele opreme in pribor pomivate v pomivalnem stroju, se lahko preoblikujejo ali obarvajo.

- ▶ Delov opreme in pribora nikoli ne pomivajte v pomivalnem stroju.

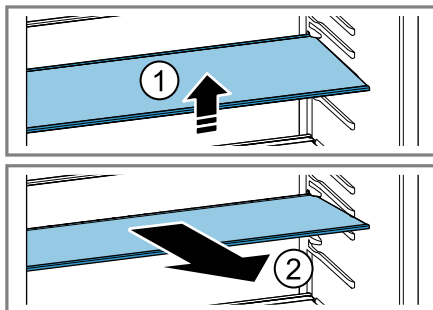
1. Pripravite aparat za čiščenje.
→ *Stran 22*
2. Zunanost aparata, notranost aparata, dele opreme, dele pribora, dele aparata in tesnila vrat očistite s krpo za pomivanje, mlačno vodo in malo pH-nevtralnega detergenta.
3. Temeljito osušite z mehko suho krpo.
4. Vstavite dele opreme in vgradite odstranljive dele aparata.
5. Priključite aparat na elektriko.
→ *Stran 10*
6. Vstavite živila.

14.3 Odstranjevanje delov opreme

Če želite temeljito očistiti dele opreme, jih vzemite iz aparata.

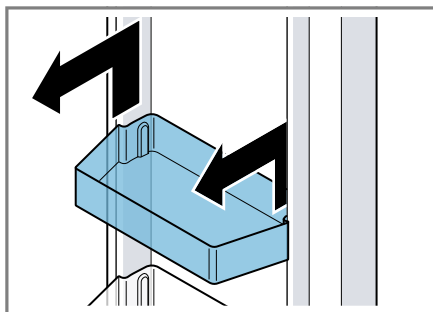
Odstranjevanje police

- Polico spredaj privzdignite ①, jo izvlecite in odstranite ②.



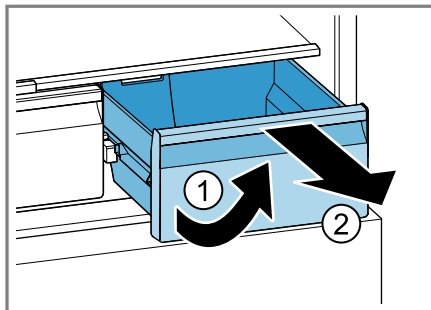
Odstranjevanje vratnega predala

- Vratni predal dvignite in odstranite.



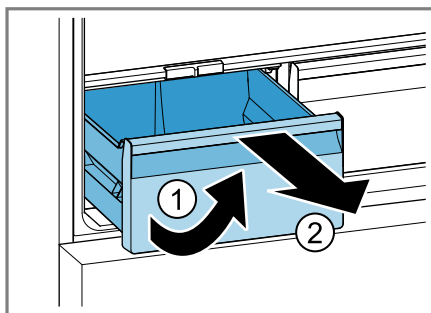
Odstranjevanje predala za shranjevanje

1. Predal za shranjevanje izvlecite do prislona.
2. Predal za shranjevanje spredaj dvignite ① in ga odstranite ②.



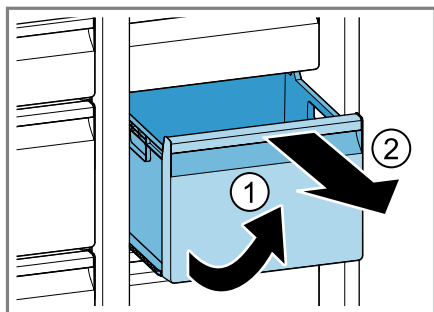
Odstranjevanje predala za sadje in zelenjavo

1. Predal za sadje in zelenjavo izvlecite do prislona.
2. Predal za sadje in zelenjavo spredaj privzdignite ① in ga odstranite ②.



Odstranjevanje predala za zamrznjena živila

1. Predal za zamrznjena živila izvlecite do prislon.
2. Predal za zamrznjena živila spredaj privzdignite ① in ga odstranite ②.

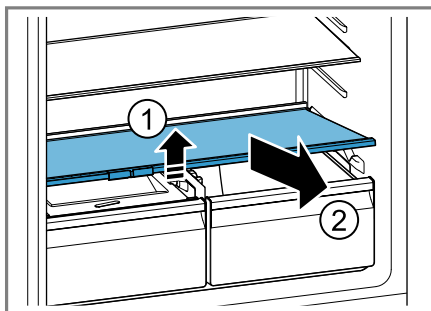


14.4 Odstranitev delov aparata

Če želite aparat temeljito očistiti, lahko določene dele odstranite iz aparata.

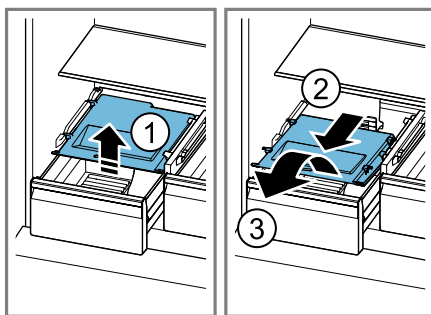
Odstranjevanje police nad predalom za sadje in zelenjavo

- ▶ Polico nad predalom za sadje in zelenjavo spredaj dvignite ① in jo odstranite ②.



Odstranjevanje pokrova predala za sadje in zelenjavo

1. Predal za sadje in zelenjavo izvlecite do konca.
2. Pokrov predala za sadje in zelenjavo nekoliko privzdignite ①, nato pa ga izvlecite ② in odstranite ③.



15 Odpravljanje motenj

Manjše motnje na aparatu lahko odpravite sami. Preverite informacije za odpravljanje motenj, preden se obrnete na pooblaščen servis. Tako se izognete nepotrebnim stroškom.


⚠ OPOZORILO


Nevarnost električnega udara!


Nestrokovna popravila so nevarna.

- ▶ Popravila aparata sme izvajati samo izšolano strokovno osebje.

- ▶ Za popravilo aparata je dovoljeno uporabljati samo originalne nadomestne dele.
- ▶ Če je omrežni priključni kabel ali priključni kabel aparata poškodovan, ga morate zamenjati s posebnim omrežnim priključnim kablom ali priključnim kablom aparata, ki je na voljo pri proizvajalcu oziroma njegovi servisni službi.

Napaka	Vzrok in odprava napak
Aparat ne hladi, prikaži in luč svetijo.	<p>Vklopljen je predstavitveni način.</p> <ol style="list-style-type: none"> 1. Izključite aparat iz električnega omrežja. Izvlecite vtič omrežnega priključnega vodnika iz vtičnice ali izklopite varovalko v omarici z varovalkami. 2. Čez 5 minut znova priključite aparat. 3. Počakajte najmanj 30 sekund in nato za 15 sekund pritisnite mode. <ul style="list-style-type: none"> ✓ Na upravljalnem polju se za kratek čas prikaže 11. <ol style="list-style-type: none"> 4. Po kratkem času preverite, če aparat hladi.
LED-osvetlitev ne deluje.	<p>Možni so različni vzroki.</p> <ul style="list-style-type: none"> ▶ Pokličite pooblaščen servis. <p>Številko pooblaščenega servisa najdete v priloženem seznamu pooblaščenih servisov.</p>
Hladilni agregat se vse pogosteje in za daljši čas vklaplja.	<p>Aparat ste pogosto odprli.</p> <ul style="list-style-type: none"> ▶ Vrat aparata ne odpirajte po nepotrebem. <p>Zunanje prezračevalne odprtine so prekrite.</p> <ul style="list-style-type: none"> ▶ Odstranite ovire pred zunanjimi prezračevalnimi odprtinami. <p>Ne gre za napako. Sodobne hladilne naprave se pogosteje vklapljajo in imajo različne stopnje moči za bolj učinkovito hlajenje.</p>  <ul style="list-style-type: none"> ▶ Odstranite ovire pred zunanjimi prezračevalnimi odprtinami. ▶ Aparat postavite tako, da bo čim bolj odmaknjen od grelnih teles, štedilnika in drugih virov toplote. Preprečite, da bi sonce dolgo sijalo neposredno na aparat. ▶ Vrata aparata odpirajte le za toliko časa, kot je treba. ▶ Pred shranjevanjem naj se tople jedi in pijače najprej ohladijo.
Na zadnji strani hladilnega dela se nabere plast ivja.	<p>Ne gre za napako. Sodobne hladilne naprave poskrbijo za enakomernjšo temperaturo v hladilnem delu. Za-</p>

Napaka	Vzrok in odprava napak
Na zadnji strani hladilnega dela se nabere plast ivja.	<p>dnja stena hladilnega dela se redno samodejno odta- ljuje.</p>  <ul style="list-style-type: none"> ▶ Vrata aparata odpirajte le za toliko časa, kot je treba. ▶ Živila neprodušno zapakirajte ali jih pokrijte. ▶ Pred shranjevanjem naj se tople jedi in pijače najprej ohladijo. ▶ Med živili in notranjimi stenami vedno pustite nekaj prostora.
Home Connect ne deluje pravilno.	<p>Možni so različni vzroki.</p> <ul style="list-style-type: none"> ▶ Pomaknite se na www.home-connect.com.
Na prikazu temperature se prikaže "E" ali "d".	<p>Elektronika je zaznala napako.</p> <ol style="list-style-type: none"> 1. Izklopite aparat. → <i>Stran 15</i> 2. Izključite aparat iz električnega omrežja. Izvlecite vtič omrežnega priključnega vodnika iz vtičnice ali izklopite varovalko v omarici z varovalkami. 3. Čez 5 minut znova priključite aparat. 4. Če se sporočilo še vedno prikazuje, pokličite službo za podporo strankam. <p>Številko pooblaščenega servisa najdete v priloženem seznamu pooblaščenih servisov.</p>
Oglasi se opozorilni zvočni signal in "alarm" utripa. Alarm vrat je vklopljen.	<p>Vrata aparata so odprta.</p> <ul style="list-style-type: none"> ▶ Zaprite vrata aparata.
Oglasi se opozorilni zvočni signal, prikaz temperature (zamrzovalnik) in "alarm" utripata. Alarm za temperaturo je vklopljen.	<p>Možni so različni vzroki.</p> <ol style="list-style-type: none"> 1. Pritisnite poljubno polje na dotik. ✓ Alarm se izklopi. 2. Čez nekaj ur preverite, ali je nastavljena temperatura v zamrzovalniku spet dosežena. <p>Zunanje prezračevalne odprtine so prekrite.</p> <ul style="list-style-type: none"> ▶ Odstranite ovire pred zunanjimi prezračevalnimi odprtinami. <p>Vstavili ste večjo količino svežih živil.</p> <ul style="list-style-type: none"> ▶ Vključite Super zamrzovanje pred vlaganjem večje količine živil. <p>→ <i>"Vključitev Super zamrzovanje", Stran 16</i></p>
Temperatura močno odstopa od nastavljenih vrednosti.	<p>Možni so različni vzroki.</p> <ol style="list-style-type: none"> 1. Izklopite aparat. → <i>Stran 15</i>

Napaka	Vzrok in odprava napak
Temperatura močno odstopa od nastavljenе.	<p>2. Po pribl. 5 minutah znova vklopite aparat. → <i>Stran 15</i></p> <ul style="list-style-type: none"> ▶ Če je temperatura previsoka, jo po nekaj urah znova preverite. ▶ Če je temperatura prenizka, jo znova preverite naslednji dan.
Aparat šumi, klokota, brenči, grgra, klika ali poka.	<p>Ni napaka. Eden od motorjev deluje, npr. hladilni agregat, ventilator. Hladilno sredstvo se pretaka po ceveh. Motor, stikala ali magnetni ventili se vklapljajo ali izklapljajo. Poteka samodejno odtaljevanje. Ukrep ni potreben.</p>
Aparat je hrupen.	<p>Aparat ne stoji naravnost.</p> <ul style="list-style-type: none"> ▶ Izravnajte aparat s pomočjo vodne tehtnice in z navojnimi nogami.
	<p>Aparat ne stoji prosto.</p> <ul style="list-style-type: none"> ▶ Upoštevajte minimalne odmike aparata.
	<p>Deli opreme se majejo ali zatikajo.</p> <ul style="list-style-type: none"> ▶ Preverite dele opreme, ki jih je mogoče odstraniti, in jih po potrebi ponovno namestite.
	<p>Steklenice ali posode se dotikajo.</p> <ul style="list-style-type: none"> ▶ Steklenice ali posode razporedite tako, da se ne dotikajo.
	<p>Super zamrzovanje je vklopljeno. Ukrep ni potreben.</p>

15.1 Izpad električnega toka

Ob izpadu električnega toka temperatura v aparatu narašča, zato se čas shranjevanja skrajša in kakovost zamrznjene hrane se poslabša.

Na naši spletni strani za vaš aparat lahko v tehničnih podatkih najdete čas shranjevanja zamrznjene hrane v primeru motenj.

Opombe

- V času izpada električnega toka čim manj odpirajte aparat in vanj ne vlagajte dodatnih živil.
- Takoj po koncu izpada električnega toka preverite kakovost živil.
 - Zamrznjeno hrano, ki se je že nekoliko odtalila in je toplejša kot 5 °C, zavrzite.

- Nekoliko odtaljeno zamrznjeno hrano skuhajte ali specite in jo bodisi zaužite ali ponovno zamrznite.

15.2 Samopreizkus aparata

Vaš aparat ima funkcijo samotestiranja, s katero prikaže motnje, ki jih pooblaščen servis lahko odpravi.

1. Izključite aparat iz električnega omrežja.
Izvlomite vtič omrežnega priključnega vodnika iz vtičnice ali izklopite varovalko v omarici z varovalkami.

sl Skladiščenje in odstranjevanje

2. Aparat po 5 minutah znova priključite na elektriko. → *Stran 10*
 3. V 2 minutah po vklopu 10 sekund držite **mode**, da se oglasi zvočni signal.
- ✓ Samopreizkus aparata se zažene.
 - ✓ Če se po zaključenem samopreverjanju aparata oglasita 2 zvočna signala in prikaz temperature kaže nastavljeno temperaturo, so temperaturni senzorji vašega aparata brezhibni. Aparat se preklopi na normalno obratovanje.
 - ✓ Če se po koncu samotestiranja aparata oglasi 5 zvočnih signalov, obvestite pooblaščen servis.

16 Skladiščenje in odstranjevanje

16.1 Prenehanje obratovanja aparata

1. Izključite aparat iz električnega omrežja.
Izvlčite vtič omrežnega priključnega vodnika iz vtičnice ali izklopite varovalko v omarici z varovalkami.
2. Iz aparata vzemite vsa živila.
3. Očistite aparat. → *Stran 22*
4. **POZOR** – Predmeti, ki jih pripravite med vrata in ohišje, lahko poškodujejo tečaj vrat.
 - ▶ Vrata odprite toliko, da sama ostanejo odprta.
 - ▶ Ne pripravajte predmetov med vrata in ohišje.

Da zagotovite prezračevanje notranjosti, pustite aparat odprt.

16.2 Odstranitev starega aparata v odpad

Okolju prijazna odstranitev v odpad omogoča ponovno uporabo dragocenih surovin.

⚠ OPOZORILO

Nevarnost ogroženosti zdravja!

Otroci se lahko zaprejo v aparat in s tem ogrozijo svoje življenje.

- ▶ Da otrokom otežite plezanje v aparat, iz njega ne odstranjujte polic in posod.
- ▶ Poskrbite, da se otroci ne zadržujejo v bližini odsluženega aparata.

⚠ OPOZORILO

Nevarnost požara!

Iz poškodovanih cevi lahko izteka vnetljivo hladilno sredstvo in uhajajo škodljivi plini, ki se lahko vnamejo.

- ▶ Pazite, da ne poškodujete cevi krogotoka hladilnega sredstva in izolacije.

1. Izvlčite vtič iz omrežnega priključnega vodnika.
2. Prerežite omreži priključni vodnik.
3. Aparat odstranite na okolju prijazen način.

Informacije o aktualnih možnostih odstranitve v odpad dobite pri strokovnem prodajalcu kot tudi na občinski ali mestni upravi.



Ta naprava je označena v skladu z evropsko smernico o odpadni električni in elektronski opremi (waste electrical and electronic equipment - WEEE). V okviru smernice sta določena prevzem in recikliranje starih naprav, ki veljata v celotni Evropski uniji.

17 Servisna služba

Za delovanje pomembne originalne nadomestne dele v skladu z ustrežno uredbo o ekološki zasnovi izdelkov lahko dobite na našem pooblašče-

nem servisu najmanj 10 let od dne, ko je stroj dan na trg znotraj evropskega gospodarskega prostora.

Opomba: Poseg storitvenega servisa za stranke je v okviru lokalno veljavnih garancijskih pogojev proizvajalca brezplačen. Minimalna veljavnost garancije (garancija proizvajalca za zasebne porabnike) v evropskem gospodarskem prostoru znaša 2 leti v skladu z veljavnimi lokalnimi garancijskimi pogoji. Garancijski pogoji ne vplivajo na druge pravice ali terjatve, do katerih ste upravičeni po lokalnem pravu.

Podrobne informacije o garancijskem roku in garancijskih pogojih v vaši državi lahko pridobite prek kode QR na priloženem dokumentu s kontaktnimi podatki za servis in z garancijskimi pogoji, pri naši službi za podporo strankam, pri prodajalcu ali na naši spletni strani.

Kontaktne podatke službe za podporo strankam lahko pridobite prek kode QR na priloženem dokumentu s kontaktnimi podatki za servis in z garancijskimi pogoji ali na naši spletni strani.

17.1 Številka izdelka (E-Nr.) in proizvodna številka (FD)

Ko pokličete službo za podporo strankam, potrebujete številko proizvoda (E-Nr.) in proizvodno številko (FD), ki ju najdete na tipski tablici aparata.

→ "Aparat", Sl. **1**/**4** Stran 11

Da boste svoje podatke o aparatu in telefonsko številko servisne službe hitro našli, si jih zapišite.

18 Tehnični podatki

Hladilno sredstvo, uporabna prostornina in drugi tehnični podatki so navedeni na tipski ploščici.

→ "Aparat", Sl. **1**/**4** Stran 11

Ta proizvod vsebuje vir svetlobe razreda energetske učinkovitosti E. Vir svetlobe je na voljo kot nadomestni del, ki ga sme zamenjati le za to izšolanano strokovno osebje.

Nadaljnje informacije glede vašega modela najdete na spletu pod <https://eprel.ec.europa.eu/>¹. Ta spletni naslov je povezava na uradno EU podatkovno zbirko proizvodov EPREL. Nato sledite navodilom v iskalniku modelov. Oznaka modela je sestavljena iz znakov pred poševnico v številki izdelka (E-Nr.) na tipski ploščici. Sicer pa lahko oznako modela najdete tudi v prvi vrstici energijske nalepke EU.

18.1 Informacije o brezplačni programski opremi in opremi Open Source

Ta izdelek vsebuje programsko opremo, ki so jo imetniki avtorskih pravic licencirali kot brezplačno programsko opremo ali programsko opremo Open Source.

Ustrezne informacije o licenci so shranjene na aparatu. Dostop do ustreznih informacij o licenci je možen tudi prek aplikacije Home Connect: »Profil -> Pravni napotki -> Informacije o licenci«. ² Informacije o licenci lahko prenesete tudi s spletne strani blagovne znamke. (Na spletni strani iščite svoj model aparata in druge dokumente.) Alternativno lahko

¹ Velja le za države evropske gospodarske skupnosti

² Odvisno od opreme aparata

sl Izjava o skladnosti

ustrezne informacije pridobite prek ossrequest@bshg.com ali BSH Hausgeräte GmbH, Carl-Wery-Str. 34, D-81739 München.

Na zahtevo vam bodo posredovali zadevno izvorno kodo.

Svojo zahtevo pošljite na ossrequest@bshg.com ali BSH Hausgeräte

GmbH, Carl-Wery-Str. 34, D-81739 München.

Zadeva: „OSSREQUEST“

Zaračunani vam bodo stroški za obdelavo vaše zahteve. Ta ponudba velja tri leta od datuma nakupa oz. vsaj v časovnem obdobju, v katerem nudimo podporo in nadomestne dele za ustrezn aparat.

19 Izjava o skladnosti

S tem podjetje BSH Hausgeräte GmbH izjavlja, da je aparat s funkcijo Home Connect skladen s temeljnimi zahtevami in ostalimi zadevnimi določili direktive 2014/53/EU.

Podrobno izjavo o skladnosti RED najdete na spletnem naslovu www.bosch-home.com na strani vašega aparata med dodatnimi dokumenti.



Pas 2,4 GHz (2400–2483,5 MHz): maks. 100 mW

Pas 5 GHz (5150–5350 MHz + 5470–5725 MHz): maks. 50 mW

	BE	BG	CZ	DK	DE	EE	IE	EL	ES
	FR	HR	IT	CY	LI	LV	LT	LU	HU
	MT	NL	AT	PL	PT	RO	SI	SK	FI
	SE	NO	CH	TR	IS	UK (NI)			

WLAN 5 GHz (Wi-Fi): samo za uporabo v zaprtih prostorih.

AL	BA	MD	ME	MK	RS	UK	UA
----	----	----	----	----	----	----	----

WLAN 5 GHz (Wi-Fi): samo za uporabo v zaprtih prostorih.



Zahvaljujemo se vam za nakup gospodinjskega aparata Bosch!

Registrirajte svoj novi aparat zdaj pri MyBosch in neposredno koristite naslednje prednosti:

- **strokovna priporočila in nasveti za vaš aparat,**
- **možnosti za podaljšanje garancije,**
- **popusti za dodatno opremo in nadomestne dele,**
- **digitalna navodila za uporabo in vsi podatki o aparatu takoj pri roki,**
- **preprost dostop do storitev za gospodinjske aparate Bosch.**

Brezplačna in preprosta registracija – tudi na mobilnih napravah:
www.bosch-home.com/welcome



Ali potrebujete pomoč? Tukaj jo boste našli.

Strokovno svetovanje v zvezi z vašimi gospodinjskimi aparati Bosch, pomoč v primeru težav ali popravilo s strani strokovnjakov Bosch.

Izvedite vse o raznolikih možnostih podpore s strani Bosch:

www.bosch-home.com/service

Kontaktni podatki za vse države so navedeni v priloženem imeniku servisov.

BSH Hausgeräte GmbH

Carl-Wery-Straße 34
81739 München, GERMANY
www.bosch-home.com

A Bosch Company



9001781412 (051020)

sl