

SIEMENS

SIEMENS

Forno de encastrar

HB936GC.1

pt Manual do utilizador e instruções de instalação



Register your product on My Siemens and discover exclusive services and offers.
siemens-home.bsh-group.com/welcome

The future moving in.

Siemens Home Appliances

Para obter mais informações, consulte o Guia do usuário digital.



Índice

MANUAL DO UTILIZADOR

| | | |
|------|--|-----------|
| 1 | Segurança | 2 |
| 2 | Evite danos materiais | 4 |
| 3 | Proteção do meio ambiente e poupança..... | 5 |
| 4 | Familiarização | 6 |
| 5 | Modos de funcionamento..... | 7 |
| 6 | Acessórios | 9 |
| 7 | Antes da primeira utilização..... | 11 |
| 8 | Operação base | 11 |
| 9 | Preaquecimento rápido | 13 |
| 10 | Funções de tempo | 13 |
| 11 | Termómetro de cozedura | 14 |
| 12 | Pratos..... | 17 |
| 13 | Favoritos..... | 18 |
| 14 | Fecho de segurança para crianças..... | 19 |
| 15 | Regulações base..... | 19 |
| 16 | Home Connect | 20 |
| 17 | Limpeza e manutenção..... | 22 |
| 18 | Assistência de limpeza humidClean..... | 25 |
| 19 | Função de secagem..... | 25 |
| 20 | Porta do aparelho..... | 26 |
| 21 | Estruturas de suporte | 29 |
| 22 | Eliminar falhas | 31 |
| 23 | Eliminação..... | 32 |
| 24 | Assistência Técnica..... | 32 |
| 25 | Informações sobre software livre e open source | 33 |
| 26 | Declaração de conformidade | 33 |
| 27 | Como obter bons resultados | 33 |
| 28 | INSTRUÇÕES DE MONTAGEM..... | 39 |
| 28.1 | Instruções gerais de montagem | 39 |



1 Segurança

Respeite as seguintes indicações de segurança.

1.1 Indicações gerais

- Leia atentamente este manual.
- Guarde estas instruções e as informações sobre o produto para posterior utilização ou para entregar a futuros proprietários.
- Se detetar danos de transporte, não ligue o aparelho.

1.2 Utilização correta

Este aparelho destina-se apenas à montagem. Respeite as instruções de montagem especiais.

Os aparelhos apenas podem ser ligados por técnicos concessionados. A garantia cessa em caso de danos provocados por uma ligação incorreta.

Utilize o aparelho apenas:

- para preparar alimentos e bebidas.
- para uso doméstico e em espaços fechados domésticos.
- a uma altitude até 4000 m acima do nível do mar.

1.3 Limitação do grupo de utilizadores

Este aparelho pode ser utilizado por crianças a partir dos 8 anos e por pessoas com capacidades físicas, sensoriais ou mentais reduzidas ou com falta de experiência e/ou conhecimentos, se forem devidamente supervisionadas ou instruídas na utilização com segurança do aparelho e tiverem compreendido os perigos daí resultantes.

As crianças não podem brincar com o aparelho.

A limpeza e a manutenção pelo utilizador não devem ser realizadas por crianças, a não ser que tenham uma idade igual ou superior a 15 anos e se encontrem sob vigilância.

As crianças menores de 8 anos devem manter-se afastadas do aparelho e do cabo de ligação.

1.4 Utilização segura

Insira sempre os acessórios corretamente no interior do aparelho.

→ "Acessórios", *Página 9*

⚠ AVISO – Risco de incêndio!

Os objetos inflamáveis armazenados no interior do aparelho podem incendiar-se.

- ▶ Nunca guarde objectos inflamáveis dentro do aparelho.
- ▶ Se sair fumo do aparelho, este deve ser desligado ou deve ser retirada a ficha da tomada e mantida a porta fechada, de modo a abafar eventuais chamas.

Os restos de comida soltos, gorduras e molhos de assados podem inflamar-se.

- ▶ Antes de utilizar, remova a sujidade grosseira do interior do aparelho, dos elementos de aquecimento e dos acessórios.

Ao abrir a porta do aparelho, forma-se uma corrente de ar. O papel vegetal pode tocar nas resistências e incendiar-se.

- ▶ Durante o pré-aquecimento e durante a confecção, nunca coloque papel vegetal solto no acessório.
- ▶ Corte o papel vegetal sempre à medida e coloque sempre um recipiente ou uma forma em cima do mesmo, para o segurar.

⚠ AVISO – Risco de queimaduras!

Durante a utilização, o aparelho e as peças que podem ser tocadas ficam quentes.

- ▶ Recomenda-se que tenha cuidado, para evitar tocar em elementos de aquecimento.
- ▶ Crianças novas, com menos de 8 anos, têm de ser mantidas afastadas.

Os acessórios ou recipientes ficam muito quentes.

- ▶ Use sempre uma pega de cozinha para retirar os acessórios ou recipientes quentes do interior do aparelho.

Os vapores de álcool podem incendiar-se no interior quente do aparelho. A porta do aparelho pode abrir-se bruscamente. Podem sair vapores quentes e chamas.

- ▶ Use apenas pequenas quantidades de bebidas com elevado teor de álcool nos alimentos.
- ▶ Não aquecer bebidas espirituosas ($\geq 15\%$ vol.) no estado não diluído (p. ex., para marinar ou verter sobre os alimentos).
- ▶ Abra a porta do aparelho com cuidado.

As extensões telescópicas ficam quentes durante o funcionamento do aparelho.

- ▶ Deixar que as extensões telescópicas arrefeçam antes de lhes tocar.
- ▶ Toque nas extensões telescópicas apenas com uma pega de cozinha.

⚠ AVISO – Risco de escaldadura!

As peças que se encontram acessíveis ficam quentes durante o funcionamento do aparelho.

- ▶ Nunca toque nas peças quentes.
- ▶ Mantenha as crianças afastadas.

Ao abrir a porta do aparelho, pode sair vapor quente. Dependendo da temperatura, o vapor pode não ser visível.

- ▶ Abra a porta do aparelho com cuidado.
- ▶ Mantenha as crianças afastadas.

A água no interior quente do aparelho pode transformar-se em vapor de água quente.

- ▶ Nunca deite água no interior do aparelho quente.

⚠ AVISO – Risco de ferimentos!

O vidro riscado da porta do aparelho pode rachar.

- ▶ Não utilize produtos de limpeza abrasivos ou raspadores metálicos afiados para a limpeza do vidro da porta do forno, pois poderá riscar a superfície.

O aparelho e as suas peças que estão acessíveis podem ter arestas afiadas.

- ▶ Tenha cuidado ao manusear e limpar.
- ▶ Se possível, use luvas de proteção.

As dobradiças da porta do aparelho movimentam-se ao abrir e fechar a porta e podem entalar-se.

- ▶ Não coloque as mãos na zona das dobradiças.

Os componentes do interior da porta do aparelho podem ter arestas vivas.

- ▶ Use luvas de proteção.

⚠ AVISO – Risco de choque elétrico!

Reparações indevidas são perigosas.

- ▶ As reparações no aparelho apenas podem ser realizadas por técnicos qualificados.
- ▶ Para a reparação do aparelho só podem ser utilizadas peças sobresselentes originais.
- ▶ Se o cabo elétrico deste aparelho sofrer algum dano, deverá ser substituído por técnicos qualificados.

É perigoso se o cabo elétrico tiver um isolamento danificado.

- ▶ Não permitir, em caso algum, que o cabo elétrico entre em contacto com componentes do aparelho quentes ou com fontes de calor.
- ▶ Não permitir, em caso algum, que o cabo elétrico entre em contacto com pontas afiadas ou arestas vivas.
- ▶ Não permitir, em caso algum, que o cabo elétrico seja dobrado, esmagado ou modificado.

A infiltração de humidade pode provocar um choque elétrico.

- ▶ Não utilizar aparelhos de limpeza a vapor ou de alta pressão para limpar o aparelho. Um aparelho ou um cabo elétrico danificados são objetos perigosos.
- ▶ Nunca operar um aparelho danificado.
- ▶ Para desligar o aparelho da fonte de alimentação nunca puxar pelo cabo elétrico. Remover o cabo elétrico sempre pela ficha.
- ▶ Se o aparelho ou o cabo elétrico estiver avariado, puxe o cabo ou a ficha da tomada ou desligue o fusível no quadro elétrico.

- ▶ Contactar a Assistência Técnica. → *Página 32*

⚠ AVISO – Risco de asfixia!

As crianças podem colocar o material de embalagem sobre a cabeça ou enrolar-se no mesmo e sufocar.

- ▶ Manter o material de embalagem fora do alcance das crianças.
- ▶ Não permitir que as crianças brinquem com o material de embalagem.

As crianças podem inalar ou engolir peças pequenas e sufocar.

- ▶ Manter as peças pequenas fora do alcance das crianças.
- ▶ Não permitir que as crianças brinquem com peças pequenas.

1.5 Sonda térmica

⚠ AVISO – Risco de choque elétrico!

Uma sonda térmica errada pode danificar o isolamento.

- ▶ Utilize exclusivamente a sonda térmica própria para este aparelho.

2 Evite danos materiais

2.1 Informações gerais

ATENÇÃO!

Os vapores de álcool podem incendiar-se no interior quente do aparelho e causar danos duradouros ao aparelho. Em caso de deflagração, a porta do aparelho pode abrir-se bruscamente e, possivelmente, cair. Os vidros da porta podem quebrar-se e estilhaçar. Devido à pressão negativa resultante, o interior do aparelho pode ficar consideravelmente deformado para dentro.

- ▶ Não aquecer bebidas espirituosas ($\geq 15\%$ vol.) no estado não diluído (p. ex., para marinar ou verter sobre os alimentos).

Água na base do interior do aparelho se este estiver a funcionar a temperaturas superiores a $120\text{ }^{\circ}\text{C}$ dá origem a danos no esmalte.

- ▶ Não inicie o funcionamento se houver água na base do interior do aparelho.
- ▶ Antes do funcionamento, limpar a água na base do interior do aparelho.

Objetos na base do aparelho a uma temperatura superior a $50\text{ }^{\circ}\text{C}$ provocam uma acumulação de calor. Os tempos de cozedura e de assadura deixam de ser os mesmos e danifica o esmalte.

- ▶ Não coloque acessórios, papel vegetal ou película de qualquer tipo sobre a base do forno.
- ▶ Pouse recipientes na base do forno apenas se estiver regulada uma temperatura inferior a $50\text{ }^{\circ}\text{C}$.

Caso se encontre água no interior quente do aparelho, forma-se vapor de água. As mudanças de temperatura podem provocar danos.

- ▶ Nunca deite água no interior do aparelho quente.
- ▶ Nunca coloque recipientes com água na base do aparelho.

A presença prolongada de humidade no interior do aparelho provoca corrosão.

- ▶ Após a utilização, deixe secar o interior do aparelho. Para o efeito, abra por completo a porta do aparelho ou utilize a função de secagem.
- ▶ Não guarde alimentos húmidos durante muito tempo dentro do aparelho fechado.
- ▶ Não guarde alimentos no interior do aparelho.
- ▶ Não entale nada na porta do aparelho.

O sumo de fruta que pinga do tabuleiro deixa manchas que nunca mais saem.

- ▶ Se estiver a confeccionar bolos de fruta muito sumarenta, não encha demasiado o tabuleiro.
- ▶ Se possível, utilize o tabuleiro universal mais fundo.

Produtos limpa-fornos no interior quente do aparelho danificam o esmalte.

- ▶ Nunca utilizar produtos limpa-fornos no interior quente do aparelho.
- ▶ Antes de voltar a aquecer, remover totalmente os resíduos do interior e da porta do aparelho.

Muita sujidade no vedante pode impedir que a porta do aparelho feche correctamente durante o funcionamento. As frentes dos móveis adjacentes podem ser danificadas.

- ▶ Mantenha o vedante sempre limpo.
- ▶ Nunca utilize o aparelho com o vedante danificado ou sem vedante.

A utilização da porta do aparelho como assento ou suporte pode danificar a porta do aparelho.

- ▶ Não se apoiar, não se sentar, não se pendurar nem se colocar sobre a porta do aparelho.
- ▶ Não coloque recipientes ou acessórios em cima da porta do aparelho.

Consoante o tipo de aparelho, o acessório pode riscar o vidro da porta ao fechar a porta do aparelho.

- ▶ Insira os acessórios no interior do aparelho, sempre até ao batente.
- Uma folha de alumínio no vidro da porta pode dar origem a descolorações permanentes.
- ▶ A folha de alumínio no interior do aparelho não pode entrar em contacto com o vidro da porta.

3 Proteção do meio ambiente e poupança

3.1 Eliminação da embalagem

Os materiais de embalagem são ecológicos e reutilizáveis.

- ▶ Separar os componentes e eliminá-los de acordo com o tipo de material.

3.2 Poupar energia

Se respeitar estas indicações, o seu aparelho irá consumir menos energia.

Pré-aquecer o aparelho apenas se a receita ou as recomendações de regulação o determinarem.

→ *"Como obter bons resultados", Página 33*

- Ao não pré-aquecer o aparelho, poupa até 20% de energia.

Utilizar formas escuras, pintadas ou esmaltadas a preto.

- Estas absorvem especialmente bem o calor.

Abrir a porta do aparelho o menos possível durante o funcionamento.

- A temperatura no interior do aparelho mantém-se e não é necessário reaquecer o aparelho.

Cozer vários alimentos imediatamente uns atrás dos outros ou em paralelo.

- O interior do aparelho está quente após a primeira cozedura. Deste modo, reduz-se o tempo de cozedura dos bolos seguintes.

No caso de tempos de cozedura mais longos, desligar o aparelho 10 minutos antes de terminar o tempo de cozedura.

- O calor residual é suficiente para terminar a cozedura dos alimentos.

Retirar do interior do aparelho os acessórios de que não necessita.

- Não é necessário aquecer acessórios supérfluos.

Deixe descongelar os alimentos congelados antes da confecção.

- Poupa-se a energia para descongelar os alimentos.

Desligar o visor nas regulações base.

→ *"Regulações base", Página 19*

- A energia é economizada quando se desliga a indicação no visor.

Nota:

O aparelho necessita:

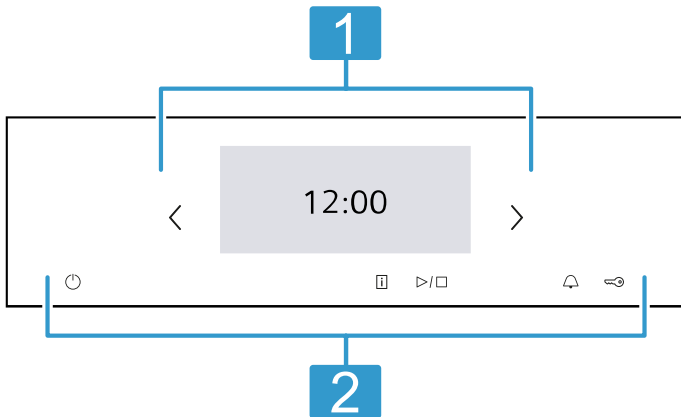
- no estado de vigília em rede, no máx., 2 W
- no estado de vigília fora da rede com visor desligado, no máx., 0,5 W

4 Familiarização

4.1 Painel de comandos

O painel de comandos permite regular todas as funções do seu aparelho e obter informações sobre o estado de operação.

Consoante o tipo de aparelho, poderão divergir alguns detalhes da figura, p. ex., a cor e a forma.



1 Visor

No visor são apresentados os valores de regulação atuais, as opções possíveis ou textos informativos.

→ "Visor", Página 6

2 Teclas

As teclas permitem-lhe regular diretamente diversas funções.

→ "Teclas", Página 7

4.2 Visor

O visor está dividido em diferentes zonas.

Linha de estado

Em cima no visor encontra-se a linha de estado. Pode executar ações consoante o passo de regulação.

| Símbolo | Função |
|---------|--------------------------|
| ← | Recuar uma regulação. |
| ⚙️ | Abra as regulações base. |

Ao lado das informações em forma de texto vê também o estado atual das diferentes funções com ajuda de símbolos.

| Símbolo | Significado |
|---------------------------|---|
| Tempo, p. ex., "12min10s" | Exibição de funções de tempo em curso. → "Funções de tempo", Página 13 |
| 🔔 | O temporizador está ativado. → "Regular o temporizador", Página 14 |
| 🔒 | O fecho de segurança para crianças está ativado. → "Fecho de segurança para crianças", Página 19 |

| Símbolo | Significado |
|---------|--|
| 📶 | Potência do sinal WLAN para Home Connect. Quanto mais linhas do símbolo estiverem preenchidas, melhor é o sinal. Se o símbolo estiver traçado 📶, não existe nenhum sinal WLAN. Se existir um "x" no símbolo 📶, significa que não existe qualquer ligação ao servidor Home Connect. → "Home Connect", Página 20 |
| 🏠 | Está ativado o início remoto com Home Connect. → "Home Connect", Página 20 |
| 🔧 | Está ativado o diagnóstico remoto com Home Connect para a manutenção. → "Home Connect", Página 20 |
| 💡 | A lâmpada do forno está acesa ou apagada. → "Iluminação", Página 7 |

Zona de regulação

A zona de regulação é apresentada em mosaicos. Os mosaicos apresentam-lhe as opções de seleção atuais e regulações já realizadas. Para selecionar uma função toque no mosaico correspondente. As informações também são apresentadas em mosaicos.

Para folhear para a esquerda ou para a direita em caso de vários mosaicos, utilize as teclas de navegação < e > ou passe o dedo sobre o visor.

Possíveis símbolos nos mosaicos

| Símbolo | Significado |
|---------|--|
| ^ | Folhear, caso o mosaico tenha muito conteúdo. |
| v | Reduzir ou aumentar valor de regulação. |
| + | Introduzir o valor de regulação através do campo numérico. |
| 🔢 | Repor valor de regulação. |
| ↺ | Fechar mosaico. |



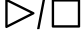


Nota: Um ponto azul ou um asterisco azul num mosaico indica-lhe que, com a aplicação Home Connect foi descarregada para o seu aparelho uma nova função, um novo favorito ou uma atualização.

Linha de informação

Consoante o passo de regulação pode ver, em baixo no visor, informações adicionais relativas à sua regulação, podendo executar ações.

4.3 Teclas

As teclas permitem-lhe seleccionar directamente diversas funções.

| Tecla | Função |
|--|--|
|  | Ligar ou desligar o aparelho. → "Operação base", Página 11 |
|  | Pode visualizar informações adicionais sobre uma função ou regulação. → "Exibir informações", Página 12 |
|  | Iniciar ou interromper o funcionamento. → "Operação base", Página 11 |
|  | Selecionar temporizador. → "Regular o temporizador", Página 14 |
|  | Manter premido durante cerca de 4 segundos: ativar ou desativar o fecho de segurança para crianças. → "Fecho de segurança para crianças", Página 19 |

4.4 Interior do aparelho

Diversas funções no interior do aparelho auxiliam durante o funcionamento do aparelho.

Estruturas de suporte

Nas estruturas de suporte no interior do aparelho pode inserir acessórios em níveis diferentes.

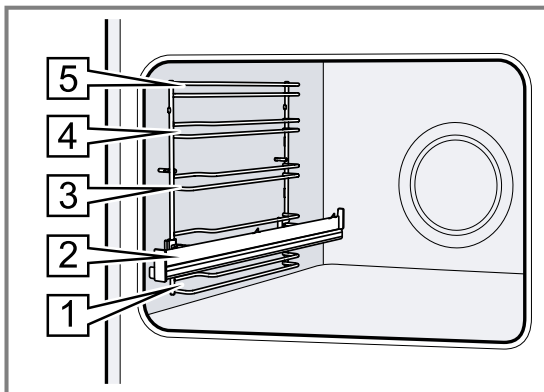
→ "Acessórios", Página 9

O seu aparelho tem 5 níveis de inserção. Os níveis de inserção são contados de baixo para cima.

Dependendo do tipo de aparelho, as estruturas de suporte estão equipadas com extensões em um ou vários níveis.

É possível desengatar a estrutura de suporte, p. ex., para fins de limpeza.

→ "Estruturas de suporte", Página 29



5 Modos de funcionamento

Aqui obtém uma visão geral dos modos de funcionamento e funções principais do seu aparelho.

Dica: Consoante o tipo de aparelho, com a aplicação Home Connect tem à disposição funções adicionais ou mais abrangentes. Pode encontrar informações sobre o assunto na aplicação.

Superfícies de auto-limpeza

A parede traseira no interior do aparelho é autolimpan-te. As superfícies de autolimpeza estão revestidas com cerâmica porosa e esmaltada e têm uma superfície ru-gosa. Quando o aparelho se encontra em funciona-mento, as superfícies de autolimpeza absorvem os sal-picos de gordura dos assados ou grelhados e dissol-vem-nos.

Se as superfícies de autolimpeza já não se limparem bem durante o funcionamento, aqueça o interior do aparelho de forma orientada.

→ "Regeneraras superfícies de autolimpeza no interior do aparelho", Página 24

Iluminação

Uma ou várias lâmpadas do forno iluminam o interior do aparelho.

Quando abre a porta do aparelho, a iluminação no in-terior do mesmo acende-se. Se a porta do aparelho permanecer aberta mais do que aprox. 18 minutos, a iluminação volta a desligar-se.

Quando se inicia o funcionamento, a iluminação liga-se na maioria dos modos de funcionamento. Uma vez concluído o funcionamento, a iluminação desliga-se.

Ventoinha de arrefecimento

A ventoinha de arrefecimento liga-se e desliga-se em função da temperatura do aparelho. O ar quente esca-pa por cima da porta.

ATENÇÃO!

Tapar a ranhura de ventilação provoca um sobreaque-cimento do aparelho.

► Não tape as ranhuras de ventilação.

Para que o aparelho arrefeça mais depressa depois da utilização, a ventoinha de arrefecimento continua a tra-balhar durante algum tempo.

Porta do aparelho

Se abrir a porta do aparelho enquanto este estiver a funcionar, o funcionamento é interrompido. Quando fe-char a porta do aparelho, o funcionamento continua automaticamente.

| Modo de funcionamento | Utilização |
|-----------------------|--|
| Tipos de aquecimento | Selecione tipos de aquecimento bem ajustados para a confeção ideal do seu prato. → "Tipos de aquecimento", Página 8 → "Operação base", Página 11 |
| Pratos | Utilize as regulações recomendadas e programadas para diferentes alimentos. → "Pratos", Página 17 |
| Limpeza | Selecione a função de limpeza para o interior do aparelho. → "Assistência de limpeza 'humidClean'", Página 25 → "Função de secagem", Página 25 |
| Favoritos | Utilize regulações memorizadas próprias. → "Favoritos", Página 18 |

Home Connect

Com Home Connect pode ligar o forno a um equipamento terminal móvel e controlar remotamente e utilizar em pleno todas as funções do aparelho. Consoante o tipo de aparelho, com a aplicação Home Connect tem à disposição funções adicionais ou mais abrangentes para o seu aparelho. Pode encontrar informações sobre o assunto na aplicação.
→ "Home Connect", Página 20

5.1 Tipos de aquecimento

Para que encontre sempre o tipo de aquecimento adequado para o seu prato, explicamos-lhe as diferenças e as áreas de aplicação. Os símbolos de cada tipo de aquecimento ajudam no reconhecimento.

Quando seleciona um tipo de aquecimento, o aparelho sugere uma temperatura ou um nível adequado. Pode assumir os valores ou alterá-los no intervalo indicado. Com regulações da temperatura superiores a 275 °C e potência do grelhador 3, o aparelho baixa a temperatura após aprox. 40 minutos para cerca de 275 °C ou potência do grelhador 1.

| Símbolo | Tipo de aquecimento | Temperaturas disponíveis | Utilização e modo de funcionamento Funções adicionais possíveis |
|---------|-------------------------------|--|---|
| | Ar quente circulante 4D | 30 - 275 °C | Cozer ou assar em um ou mais níveis. A ventoinha distribui o calor da resistência circular, que se encontra na parede traseira, uniformemente pelo interior do aparelho. |
| | Calor superior/inferior | 30 - 300 °C | Cozer ou assar tradicionalmente num só nível. O tipo de aquecimento é especificamente adequado para bolos com cobertura húmida. O calor chega uniformemente de cima e de baixo. |
| | Ar quente circulante suave | 125- 250 °C | Cozinhe determinados pratos cuidadosamente num só nível, sem pré-aquecer. A ventoinha distribui o calor da resistência circular, que se encontra na parede traseira, uniformemente pelo interior do aparelho. Os alimentos são preparados por fases com o calor residual. Mantenha a porta do aparelho fechada durante a cozedura. Este tipo de aquecimento é utilizado para determinar o consumo de energia no modo de recirculação do ar e a classe de eficiência energética. |
| | Calor superior/inferior suave | 150- 250 °C | Cozinhar determinados pratos cuidadosamente. O calor é transferido de cima para baixo. Este tipo de aquecimento é utilizado para determinar o consumo de energia no modo convencional. |
| | Grelhar com circulação de ar | 30 - 300 °C | Assar aves, peixes inteiros ou pedaços maiores de carne. A resistência do grelhador e a ventoinha ligam-se e desligam-se alternadamente. A ventoinha espalha o ar quente em torno dos alimentos. |
| | Grelhador, superfície grande | Potências do grelhador: 1 = fraca 2 = média 3 = forte | Grelhar alimentos planos, como bifés, salsichas ou tostas. Gratinar alimentos. Toda a superfície sob a resistência do grelhador fica quente. |

| Símbolo | Tipo de aquecimento | Temperaturas disponíveis | Utilização e modo de funcionamento Funções adicionais possíveis |
|---------|-------------------------------|--|--|
| | Grelhador, superfície pequena | Potências do grelhador: 1 = fraca 2 = média 3 = forte | Grelhar pequenas quantidades, como bifes, salsichas ou tostas. Gratinar pequenas quantidades. A superfície central sob a resistência do grelhador fica quente. |
| | Fase para pizzas | 30 - 275 °C | Preparar pizza ou alimentos que necessitam de muito calor pelo lado de baixo. O elemento de aquecimento inferior e o anel de aquecimento circular na parede traseira aquecem. |
| | Função coolStart | 30 - 275 °C | Para uma rápida confecção de produtos ultracongelados sem pré-aquecimento. A temperatura depende das indicações do fabricante. Utilize a temperatura máxima indicada na embalagem. |
| | Cozer em lume brando | 70 - 120 °C | Cozinhar de maneira cuidadosa e lenta pedaços de carne tenra alourados em recipientes sem tampa. A baixas temperaturas, o calor vem de cima e de baixo, sendo distribuído homogeneamente. |
| | Calor inferior | 30 - 250 °C | Acabar de cozer os alimentos ou cozer em banho-maria. O calor vem de baixo. |
| | Manter quente | 50 - 100 °C | Manter as refeições cozinhadas quentes. |
| | Pré-aquecer a loiça | 30 - 90 °C | Pré-aquecer a loiça. |

5.2 Temperatura

Durante o aquecimento, na maioria dos tipos de aquecimento, pode ler a temperatura atual no interior do aparelho ao lado da temperatura regulada, p. ex., ↓ 120 °C/210 °C.

Se aquecer previamente o forno, o momento ideal para colocar o prato é atingido quando a linha de aquecimento estiver preenchida a vermelho até ao fim e soar um sinal sonoro.

Nota: Devido à inércia térmica, a temperatura indicada pode diferir um pouco da temperatura realmente existente no interior do aparelho.

Indicação de calor residual

Se o aparelho estiver desligado, o visor indica o calor residual no interior do aparelho através do símbolo . Quanto mais a temperatura descer, menor será a parte do símbolo visível. O símbolo apaga-se por completo a partir de aprox. 60 °C.

6 Acessórios

Utilize acessórios originais. Estes foram especialmente concebidos para o seu aparelho.

Nota: Quando o acessório aquece, pode ficar deformado. A deformação não influencia o funcionamento. Depois de o acessório arrefecer, a deformação desaparece.

Os acessórios fornecidos podem variar em função do tipo de aparelho.

| Acessórios | Utilização |
|-------------------------|---|
| Grelha | <ul style="list-style-type: none"> ■ Formas para bolos ■ Formas para gratinados ■ Recipiente ■ Carne, p. ex., assados e grelhados ■ Refeições ultracongeladas |
| Tabuleiro universal | <ul style="list-style-type: none"> ■ Bolos húmidos ■ Biscoitos ■ Pão ■ Assados grandes ■ Refeições ultracongeladas ■ Recolha de líquidos que escorrem, p. ex., gordura ao grelhar sobre a grelha. |
| Tabuleiro | <ul style="list-style-type: none"> ■ Bolo de tabuleiro ■ Bolos pequenos |

6.1 Função de encaixe

A função de encaixe impede que o acessório se vire ao puxá-lo para fora. Pode puxar o acessório para fora até cerca de metade, até encaixar. A proteção contra a viragem só funciona se inserir o acessório corretamente no interior do aparelho.

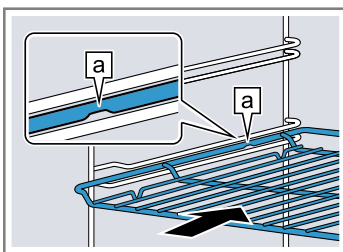
6.2 Inserir os acessórios no interior do aparelho

Insira sempre os acessórios correctamente no interior do aparelho. Só assim será possível puxar o acessório até cerca de metade sem que vire.

1. Rode o acessório de modo que o entalhe **a** esteja atrás e virado para baixo.
2. Insira o acessório entre as duas hastes guias de um nível de inserção.

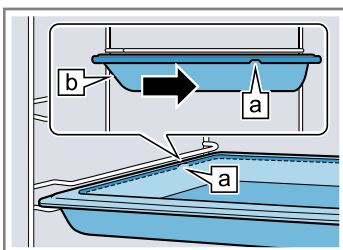
Grelha

Insira a grelha com o lado aberto virado para a porta do aparelho e a curvatura \sim virada para baixo.



Tabuleiro
P. ex., tabuleiro universal ou tabuleiro

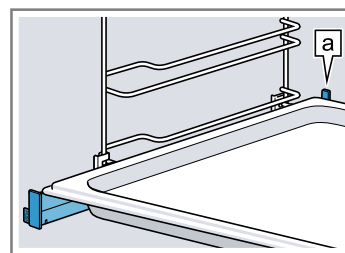
Insira o tabuleiro com a chanfradura **b** virada para a porta do aparelho.



3. Para colocar o acessório no caso de níveis de inserção com calhas extensíveis, extraia as calhas extensíveis.

Grelha ou tabuleiro

Coloque o acessório de forma a que o acessório seja inserido no batente superior do sistema extensível.



Nota: Totalmente extraídas, as calhas extensíveis engatam. Empurre as calhas extensíveis para o interior do aparelho exercendo alguma pressão.

4. Insira o acessório por completo de modo que não toque na porta do aparelho.

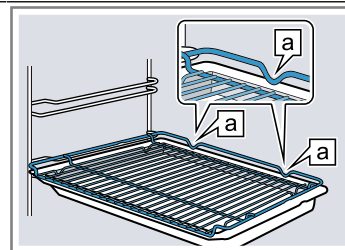
Nota: Retire do interior do aparelho os acessórios de que não necessita durante o funcionamento.

Combinar acessórios

Para recolher líquido que escorre pode combinar a grelha com o tabuleiro universal.

1. Colocar a grelha sobre o tabuleiro universal de modo que ambos os espaçadores **a** traseiros fiquem apoiados sobre o rebordo.
2. Inserir o tabuleiro universal entre as duas hastes guias de um nível de inserção. Nisto, a grelha encontra-se sobre a haste guia superior.

Grelha sobre tabuleiro universal



6.3 Outros acessórios

Poderá adquirir mais acessórios junto do serviço de apoio ao consumidor, no comércio especializado ou através da Internet.

Poderá encontrar uma vasta gama de acessórios para o seu aparelho na Internet ou nos nossos prospectos: siemens-home.bsh-group.com

Os acessórios são específicos do aparelho. Indique sempre a designação exata (N.º E) do seu aparelho quando efetuar a compra.

Verifique quais os acessórios disponíveis para o seu aparelho na loja online ou junto do serviço de apoio ao consumidor.


7 Antes da primeira utilização

Efetue as regulações para a primeira colocação em funcionamento. Limpe o aparelho e os acessórios.

7.1 Efetuar a primeira colocação em funcionamento


Após a ligação à corrente, tem de efetuar as regulações para a primeira colocação em funcionamento do seu aparelho. Pode demorar alguns minutos até aparecerem as regulações no visor.


Nota: Também pode efetuar as regulações com a aplicação Home Connect. Se o seu aparelho estiver ligado, siga as indicações da aplicação.

1. Ligue o aparelho com .
- ✓ Surge a primeira regulação.
2. Se necessário, altere a regulação.
Possíveis regulações:
 - Idioma
 - Home Connect
 - Hora
 - Data
3. Com \rightarrow mude para a próxima regulação.
4. Percorra as regulações e, se necessário, altere-as.
- ✓ Após a última regulação, surge uma indicação no visor indicando de que a primeira colocação em funcionamento está concluída.
5. Para que o aparelho realize um autoteste antes do primeiro aquecimento, abra e feche a porta do aparelho uma vez.


7.2 Limpar o aparelho antes da primeira utilização

Limpe o interior do aparelho e o acessório, antes de preparar pela primeira vez refeições com o aparelho.

1. Retire as informações sobre o produto e os acessórios do interior do aparelho. Remova restos da embalagem, como, p. ex., bolinhas de poliestireno e fita adesiva, do interior e do exterior do aparelho.
2. Limpe as superfícies lisas no interior do aparelho com um pano macio e húmido.
3. Ligue o aparelho com .
4. Efetue as seguintes regulações:


| | |
|---------------------|--|
| Tipo de aquecimento | Ar quente circulante 4D  |
| Temperatura | máxima |
| Tempo de duração | 1 hora |

→ "Operação base", Página 11

5. Inicie o funcionamento.
 - Areje a cozinha enquanto o aparelho estiver a aquecer.
- ✓ Quando o tempo de duração terminar, ouve-se um sinal. No visor aparece uma indicação informando que o funcionamento está concluído.
6. Desligue o aparelho com .
7. Quando o aparelho tiver arrefecido, limpe as superfícies lisas no interior do aparelho com uma solução à base de detergente e um pano multiusos.
8. Lave bem os acessórios com uma solução à base de detergente e um pano multiuso ou uma escova macia.


8 Operação base

8.1 Ligar o aparelho

- ▶ Ligue o aparelho com .
- ✓ No visor aparece o menu.

8.2 Desligar o aparelho

Se não utilizar o seu aparelho, desligue-o. Se não usar o aparelho durante muito tempo, este desliga-se automaticamente.

- ▶ Desligue o aparelho com .
- ✓ O aparelho desliga-se. As funções em curso são canceladas.
- ✓ No visor aparece a hora ou a indicação de calor residual.

8.3 Iniciar o funcionamento

Tem de iniciar cada funcionamento.

ATENÇÃO!

Água na base do interior do aparelho se este estiver a funcionar a temperaturas superiores a 120 °C dá origem a danos no esmalte.

- ▶ Não inicie o funcionamento se houver água na base do interior do aparelho.
- ▶ Antes do funcionamento, limpe a água na base do interior do aparelho.
- ▶ Inicie o funcionamento com \triangleright/\square .
- ✓ As regulações surgem no visor.

8.4 Interromper o funcionamento

Pode interromper o funcionamento e prosseguir de novo.

1. Para interromper o funcionamento, prima \triangleright/\square .
2. Para prosseguir o funcionamento, volte a premir \triangleright/\square .

8.5 Regular o modo de funcionamento

Depois de ter ligado o aparelho, aparece o menu no visor.

1. Para folhear pelas diferentes opções de seleção, passe o dedo para a esquerda ou para a direita sobre o visor.
2. Para selecionar uma função toque no mosaico correspondente.
- ✓ Consoante a função surgem possíveis valores de regulação ou outros mosaicos para seleção.
3. Se necessário, prima num outro mosaico.
4. Para alterar valores de regulação:
 - Passe o dedo sobre a linha de regulação azul ou pressione no local correspondente sobre a linha de regulação.
 - Ou prima em e insira o valor diretamente através do campo numérico que aparece.
5. Inicie o funcionamento com /□.
6. Quando o funcionamento estiver terminado:
 - Se necessário, pode efetuar outras regulações e iniciar de novo o funcionamento.
 - Quando a refeição estiver pronta, desligue o aparelho com .

Dica: Pode memorizar as suas regulações como "Favoritos"☆ e utilizá-las de novo.

→ "Favoritos", Página 18

8.6 Regular o tipo de aquecimento e a temperatura

1. Prima "Tipos de aquecimento".
2. Prima no tipo de aquecimento pretendido.
3. Regule a temperatura com — ou + ou através da barra de regulação. Ou introduza a temperatura diretamente através do campo numérico .
Se necessário, pode efetuar outras regulações:
 - → "Preaquecimento rápido", Página 13
 - → "Funções de tempo", Página 13
 - → "Termómetro de cozedura", Página 14
4. Inicie o funcionamento com /□.
- ✓ O aparelho começa a aquecer.
- ✓ No visor surgem os valores de regulação e há quanto o funcionamento está a decorrer.
5. Quando a refeição estiver pronta, desligue o aparelho com .

Nota: Pode encontrar o tipo de aquecimento mais adequado à sua refeição na descrição dos tipos de aquecimento.

→ "Tipos de aquecimento", Página 8

Alterar o tipo de aquecimento

Se alterar o tipo de aquecimento, também as restantes regulações são repostas.

1. Prima /□.
2. Prima .
3. Prima no tipo de aquecimento pretendido.
4. Volte a regular o funcionamento e inicie com /□.

Alterar a temperatura

Após o início do funcionamento pode alterar a temperatura a qualquer momento.

1. Prima em Temperatura.

2. Altere a temperatura com — ou + ou através da barra de regulação. Ou introduza a temperatura diretamente através do campo numérico .
3. Prima "Aceitar".

8.7 Exibir informações

Na maioria dos casos pode aceder a informações relativas à função que está atualmente a ser executada. Algumas indicações são exibidas automaticamente pelo aparelho, p. ex., para confirmação, solicitar uma ação ou como aviso.

1. Prima .
- ✓ Quando existem informações, estas são exibidas durante alguns segundos.
2. Caso o mosaico tenha muito conteúdo, folhear com ^ ou v.
3. Se necessário, fechar a indicação com X.

8.8 Operar em conformidade com o shabat

Caso pretenda operar o seu aparelho em conformidade com o shabat, utilize as funções de tempo e altere a regulação base relativa à iluminação.

Nota: Se abrir a porta do aparelho enquanto este estiver a funcionar, o aparelho para de aquecer. Quando fechar a porta do aparelho, este continua a aquecer. Para operar o seu aparelho em conformidade com o shabat, abra a porta do aparelho só depois do funcionamento.

1. Altere a regulação base "Iluminação" para "Sempre desligado".
→ "Regulações base", Página 19
Deste modo, a iluminação no interior do aparelho permanece sempre desligada durante o funcionamento e quando abre a porta do aparelho.
2. Regule o modo de funcionamento pretendido.
→ "Regular o modo de funcionamento", Página 12
→ "Regular o tipo de aquecimento e a temperatura", Página 12
3. Consoante o modo de funcionamento, regule o tempo de duração pretendido.
→ "Regular tempo de duração", Página 13
→ "Funções de tempo", Página 13
4. Com "Hora de conclusão", acerte a hora a que deve terminar o funcionamento.
→ "Regular a hora de conclusão", Página 13
→ "Funções de tempo", Página 13
5. Coloque a refeição no interior do aparelho, antes de este começar a aquecer.
6. Inicie o funcionamento.
 - ✓ O visor mostra a hora de início. O aparelho está em modo de espera.
 - ✓ Quando chegar a hora de início, o aparelho começa a aquecer e o tempo de duração entra em contagem decrescente.
7. Quando o funcionamento estiver terminado, retire a refeição do interior do aparelho. Após aprox. 15 a 20 minutos, o aparelho desliga-se automaticamente por completo.

Nota: Se necessário, volte a alterar a regulação base relativa à iluminação.

9 Preaquecimento rápido

Para poupar tempo, pode encurtar o tempo de preaquecimento rápido »|||, estando reguladas temperaturas acima de 100 °C.

Nestes tipos de aquecimento é possível o preaquecimento rápido:

- Ar quente circulante 4D ☼
- Calor superior/inferior ☐

9.1 Ajustar o preaquecimento rápido

Para conseguir um resultado de cozedura homogéneo, coloque os alimentos no interior do aparelho apenas após o preaquecimento rápido.

Nota: Regule um tempo de duração só quando o preaquecimento rápido estiver concluído.

1. Regule um tipo de aquecimento adequado e uma temperatura a partir dos 100 °C.
A partir de uma temperatura regulada de 200 °C, o preaquecimento rápido é ligado automaticamente.
2. Prima "Aquecimento rápido".
✓ No mosaico encontra-se "Ligado".
3. Inicie o funcionamento com ▷/☐.
✓ O preaquecimento rápido inicia.
✓ Quando o preaquecimento rápido estiver concluído, soa um sinal. Em "Aquecimento rápido" »||| encontra-se "Desligado".
4. Coloque os alimentos no interior do aparelho.

Cancelar o preaquecimento rápido

- ▶ Prima "Aquecimento rápido".
- ✓ No visor surge "Aquecimento rápido" »||| "Desligado".

10 Funções de tempo

Para um funcionamento, pode regular o tempo de duração e a hora a que o funcionamento deve estar concluído. O temporizador pode ser regulado independentemente do funcionamento.

| Função de tempo | Utilização |
|---------------------|--|
| Tempo de duração ↗ | Se regular um tempo de duração para o funcionamento, o aparelho para automaticamente de aquecer quando o tempo de duração chega ao fim. |
| Hora de conclusão → | Para o tempo de duração, pode definir uma hora à qual o funcionamento termina. O aparelho liga-se automaticamente, de modo a terminar o funcionamento à hora desejada. |
| Temporizador ⏰ | Pode regular o temporizador independentemente do funcionamento. Não influencia o aparelho. |

10.1 Regular tempo de duração

Pode regular um tempo de duração para o funcionamento de até 24 horas.

Requisito: Estão regulados um modo de funcionamento e uma temperatura ou um nível.

1. Prima "Tempo de duração".
2. Para regular o tempo de duração, prima sobre o respetivo valor de tempo, p. ex., indicação de horas "h" ou indicação de minutos "min".
✓ O valor selecionado está marcado a azul.
3. Regule o tempo de duração com — ou + ou através da barra de regulação. Ou introduza o tempo de duração diretamente através do campo numérico ☐☐☐.
Se necessário, reponha o valor de regulação com ⏰.
4. Prima "Aceitar".
5. Inicie o funcionamento com ▷/☐.

- ✓ O aparelho começa a aquecer e o tempo de duração entra em contagem decrescente.
- ✓ Quando o tempo de duração terminar, ouve-se um sinal. No visor aparece uma indicação informando que o funcionamento está concluído.
- 6. Depois de decorrido o tempo de duração:
 - Se necessário, pode efetuar outras regulações e iniciar de novo o funcionamento.
 - Quando a refeição estiver pronta, desligue o aparelho com ⏰.

Alterar o tempo de duração

Pode alterar o tempo de duração a qualquer momento.

1. Prima Tempo de duração.
2. Altere o tempo de duração com — ou + ou através da barra de regulação. Ou introduza a temperatura diretamente através do campo numérico ☐☐☐.
3. Prima "Aceitar".

Cancelar o tempo de duração

Pode cancelar o tempo de duração a qualquer momento.

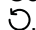
1. Prima Tempo de duração.
2. Reponha o tempo de duração com ⏰.
Nota: Em modos de funcionamento que necessitam sempre de um tempo de duração, o aparelho repõe o tempo de duração para o valor predefinido.
3. Prima "Aceitar".


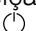
10.2 Regular a hora de conclusão

Pode adiar até 24 horas a hora a que deve terminar o tempo de duração do funcionamento.

Requisitos

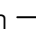
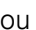

- Estão regulados um modo de funcionamento e uma temperatura ou um nível.
 - Está regulado um tempo de duração.
1. Prima "Hora de conclusão".
 2. Adie a hora com — ou + ou introduza a hora diretamente através do campo numérico ☐☐☐.

Se necessário, reponha o valor de regulação com .

3. Prima "Aceitar".
4. Inicie o funcionamento com .
- ✓ O visor mostra a hora de início. O aparelho está em modo de espera.
- ✓ Quando chegar à hora de início, o aparelho começa a aquecer e o tempo de duração entra em contagem decrescente.
- ✓ Quando o tempo de duração terminar, ouve-se um sinal. No visor aparece uma indicação informando que o funcionamento está concluído.
5. Depois de decorrido o tempo de duração:
 - Se necessário, pode efetuar outras regulações e iniciar de novo o funcionamento.
 - Quando a refeição estiver pronta, desligue o aparelho com .

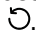
Regular a hora de conclusão

Para obter um bom resultado de cozedura, só deve alterar a hora regulada antes do funcionamento iniciar e o tempo de duração entrar em contagem decrescente.

1. Prima "Hora de conclusão".
2. Altere a hora com  ou  ou introduza a hora diretamente através do campo numérico .
3. Prima "Aceitar".

Cancelar a hora de conclusão

Pode apagar a hora regulada em qualquer momento.

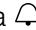


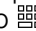
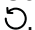
1. Prima "Stop".
2. Prima "Hora de conclusão".
3. Reponha a hora com .

Nota: Em modos de funcionamento que necessitam sempre de um tempo de duração, o aparelho repõe a hora, a que termina o tempo de duração, para o valor mais próximo.

4. Prima "Iniciar".

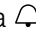
10.3 Regular o temporizador

O temporizador funciona independentemente do funcionamento. Pode regular o temporizador, com o aparelho ligado e desligado, até 24 horas. O temporizador tem um sinal próprio, o que lhe permite distinguir se foi o temporizador que tocou ou um tempo de duração que chegou ao fim.

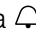
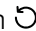
1. Prima a tecla .
 2. Para regular o temporizador, prima sobre o respetivo valor de tempo, p. ex., indicação de horas "h" ou indicação de minutos "min".
 - ✓ O valor selecionado está marcado a azul.
 3. Regule o temporizador com  ou  ou regule através da barra de regulação. Ou introduza o tempo do temporizador diretamente através o campo numérico .
- Se necessário, reponha o valor de regulação com .
4. Para iniciar o temporizador, prima "Iniciar".
 - ✓ O temporizador começa a contagem.
 - ✓ Se o aparelho estiver desligado, o temporizador permanece visível no visor.
 - ✓ Se o aparelho estiver ligado, no visor encontram-se as regulações do funcionamento em curso. O temporizador é exibido na linha de estado.
 - ✓ Quando o temporizador terminar, ouve-se um sinal. No visor aparece uma indicação informando que o temporizador chegou ao fim.

Alterar o temporizador

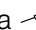
Pode alterar o temporizador a qualquer momento.

1. Prima a tecla .
2. Premir "Pausa".
3. Altere o temporizador.
4. Premir "Iniciar".

Cancelar o temporizador





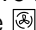
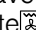
1. Prima a tecla .
2. Reponha o temporizador com .
3. Prima "Iniciar".


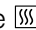

11 Termómetro de cozedura

Cozinhe no ponto, introduzindo o termómetro de cozedura  no alimento e definindo uma temperatura interna no aparelho. O termómetro de cozedura mede a temperatura interna no interior do alimento. Assim que a temperatura interna regulada do alimento for atingida, o aparelho para automaticamente de aquecer.

11.1 Tipos de aquecimento adequados com termómetro de cozedura

Para o funcionamento com a termo sonda são apenas adequados determinados tipos de aquecimento. Nestes tipos de aquecimento pode utilizar a termo sonda:

- Ar quente circulante 4D 
- Calor superior/inferior 
- Calor inferior 
- Calor superior/inferior suave 
- Ar quente circulante suave 
- Grelhar com ar circulante 

- Fase para pizzas 
- Manter quente 
- Cozer em lume brando 

11.2 Espetar a termómetro de cozedura

Utilize o termómetro de cozedura fornecido juntamente ou encomende um termómetro de cozedura adequado através da nossa assistência técnica.

AVISO – Risco de choque elétrico!

Uma sonda térmica errada pode danificar o isolamento.

- ▶ Utilize exclusivamente a sonda térmica própria para este aparelho.

ATENÇÃO!

O termómetro de cozedura pode ficar danificado.

- ▶ Não entale o cabo do termómetro de cozedura.
- ▶ Para que o termómetro de cozedura não seja danificado por temperaturas muito elevadas, deve existir uma distância de alguns centímetros entre a resistência do grelhador e o termómetro de cozedura. O volume da carne pode aumentar ao cozinhar.

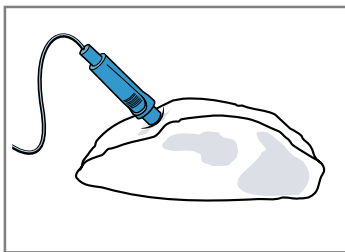
Nota: Se as calhas extensíveis estiverem engatadas no nível 3, não pode introduzir a termossonda no interior do aparelho. Desengate as calhas extensíveis ou engate-as num outro nível.

→ "Estruturas de suporte", Página 29

1. Espete o termómetro de cozedura no alimento. O termómetro de cozedura tem três pontos de medição. Certifique-se de que pelo menos o ponto de medição central é espetado nos alimentos.

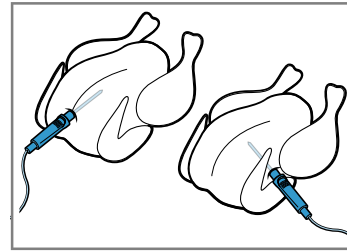
Pedaços de carne finos Espete o termómetro de cozedura de lado, na parte mais grossa da carne.

Pedaços de carne grossos Espete o termómetro de cozedura obliquamente na carne, a partir de cima, até ao limite.



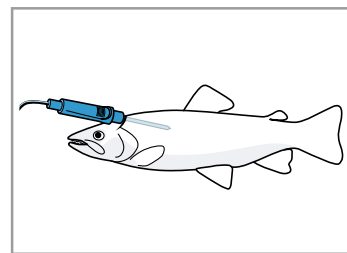
Nota: Caso pretenda virar o alimento, espete o termómetro de cozedura de lado no alimento, de forma a que não seja necessário retirá-lo ao virar.

- Aves Espete o termómetro de cozedura na parte mais grossa do peito, até ao limite. Consoante as características da ave, espete o termómetro de cozedura transversal ou longitudinalmente.



Rode a ave e coloque-a com o peito virado para baixo sobre a grelha.

- Peixe Em caso de peixe inteiro, espete o termómetro de cozedura atrás da cabeça, no sentido da espinha, até ao limite.



Coloque o peixe, sem o virar, em posição flutuante sobre a grelha, p. ex., com o auxílio de meia batata.

2. Insira os alimentos no interior do aparelho com o termómetro de cozedura.
3. Ligue o termómetro de cozedura à tomada do lado esquerdo no interior do aparelho.

Nota: Quando virar os alimentos, não retire o termómetro de cozedura. Depois de virar os alimentos, verifique se o termómetro de cozedura está na posição correta.

11.3 Regular o termómetro de cozedura

Pode regular uma temperatura interna entre 30 °C e 99 °C.

Requisitos

- Os alimentos com o termómetro de cozedura encontram-se no interior do aparelho.
- O termómetro de cozedura está inserido no interior do aparelho.

1. Prima "Tipos de aquecimento".
2. Prima no tipo de aquecimento pretendido.
3. Regule a temperatura no interior do aparelho com — ou + ou através da barra de regulação. Ou introduza a temperatura diretamente através do campo numérico ■■■■ .

Regule a temperatura no interior do aparelho para, no mínimo, 10 °C acima da temperatura interna. Não regule uma temperatura no interior do aparelho superior a 250 °C.

4. Prima "Termossonda".
5. Regule a temperatura interna com — ou + ou através da barra de regulação. Ou introduza a temperatura interna diretamente através do campo numérico ■■■■ .

Se necessário, reponha o valor de regulação com ○ .

6. Prima "Aceitar".
7. Inicie o funcionamento com ▷/□.
- ✓ O aparelho começa a aquecer.
- ✓ No visor surgem os valores de regulação e há quanto o funcionamento está a decorrer. Se o aparelho estiver ligado ao Home Connect, será exibido o tempo restante prognosticado.
- ✓ Quando for atingida a temperatura interna, ouve-se um sinal. No visor aparece uma indicação informando que o funcionamento está concluído. O aparelho deixa de aquecer. No tipo de aquecimento Cozer em lume brando, o aparelho continua a aquecer.

8. ⚠ **AVISO – Risco de queimaduras!**

O interior do aparelho, os acessórios e a sonda térmica ficam muito quentes.

- ▶ Use sempre uma pega de cozinha para retirar os acessórios ou a sonda térmica quentes do interior do aparelho.

Quando a temperatura interna tiver sido atingida:


- Se necessário, pode efetuar outras regulações e iniciar de novo o funcionamento.
- Quando a refeição estiver pronta, desligue o aparelho com ○.
- Retire o termómetro de cozedura da tomada no interior do aparelho.
- Retire o termómetro de cozedura dos alimentos e do interior do aparelho.

Dicas

- Também pode combinar o termómetro de cozedura com um outro modo de funcionamento, p. ex.:
 - → "Pratos", *Página 17*
- Também pode utilizar o termómetro de cozedura, mesmo sem uma temperatura interna regulada. Pode ler a temperatura interna da refeição no visor e, se necessário, terminar manualmente o funcionamento.

Alterar a temperatura

Após o início do funcionamento poderá alterar a temperatura no interior do aparelho e a temperatura interna a qualquer momento.

1. Prima na temperatura interior do aparelho ou temperatura interna.
2. Altere a temperatura com – ou + ou através da barra de regulação. Ou introduza a temperatura diretamente através do campo numérico .
3. Prima "Aceitar".

Alterar o tipo de aquecimento

Se alterar o tipo de aquecimento, também as restantes regulações são repostas.

1. Prima ▷/□.
2. Prima ←.
3. Prima no tipo de aquecimento pretendido.
4. Volte a regular o funcionamento e inicie com ▷/□.

11.4 Prognóstico de tempo restante para o funcionamento

Se o seu aparelho estiver ligado ao Home Connect, o aparelho pode prognosticar o tempo restante previsível do processo de cozedura.

O primeiro tempo restante surge após aprox. 1 minuto no visor. O tempo restante é recalculado continuamente e atualizado.

11.5 Temperatura interna de diferentes alimentos

Aqui encontra os valores indicativos para as temperaturas internas de diferentes alimentos.

Os valores indicativos dependem da qualidade e da composição dos alimentos. Não utilize alimentos ultra-congelados.

| Aves | Temperatura interna em °C |
|---|----------------------------------|
| Frango | 80 - 85 |
| Peito de frango | 75 - 80 |
| Pato | 80 - 85 |
| Peito de pato, no ponto | 55 - 60 |
| Peru | 80 - 85 |
| Peito de peru | 80 - 85 |
| Ganso | 80 - 90 |
| Carne de porco | Temperatura interna em °C |
| Cachaço de porco | 85 - 90 |
| Lombinho de porco, no ponto | 62 - 70 |
| Lombo de porco, bem passado | 72 - 80 |
| Carne de vaca | Temperatura interna em °C |
| Lombo de vaca ou rosbife, inglês | 45 - 52 |
| Lombo de vaca ou rosbife, no ponto | 55 - 62 |
| Lombo de vaca ou rosbife, bem passado | 65 - 75 |
| Carne de vitela | Temperatura interna em °C |
| Carne de vitela para assar ou om-bro, magra | 75 - 80 |
| Carne de vitela para assar, pá | 75 - 80 |
| Perna de vitela | 85 - 90 |
| Carne de borrego | Temperatura interna em °C |
| Perna de borrego, no ponto | 60 - 65 |
| Perna de borrego, bem passada | 70 - 80 |
| Lombo de borrego, no ponto | 55 - 60 |
| Peixe | Temperatura interna em °C |
| Peixe, inteiro | 65 - 70 |
| Filete de peixe | 60 - 65 |
| Outros | Temperatura interna em °C |
| Rolo de carne picada, todos os tipos de carne | 80 - 90 |

12 Pratos

Com o modo de funcionamento "Pratos", o seu aparelho auxilia-o na preparação de diferentes refeições e seleciona automaticamente as regulações ideais.

12.1 Recipientes para refeições

O resultado da cozedura depende da constituição e tamanho do recipiente.

Use recipientes resistentes ao calor apropriados para temperaturas até 300 °C. O melhor será usar recipientes em vidro ou cerâmica de vidro. Os assados devem ocupar cerca de 2/3 do fundo do recipiente.

Os recipientes compostos pelo seguinte material são inadequados:

- alumínio brilhante claro
- barro não vidrado
- plástico ou pegas de plástico

12.2 Possibilidades de regulação das refeições

Consoante a refeição, o aparelho utiliza diferentes regulações para preparar as refeições na perfeição.

Pode visualizar as regulações utilizadas no visor. Pode adaptar determinadas regulações. Siga as indicações no visor.


Nota: O resultado de cozedura depende da qualidade e da composição dos alimentos. Utilize apenas alimentos frescos, de preferência à temperatura do frigorífico. Utilize alimentos ultracongelados retirados diretamente do congelador.

Dicas e indicações sobre as regulações

Quando regula uma refeição, o visor apresenta informações relevantes para essa refeição, p. ex.:

- Nível de inserção adequado
- Acessório ou recipiente adequado
- Adição de líquido
- Momento de virar ou mexer

Quando chegar o momento é audível um sinal.

Para consultar informações, prima . Algumas indicações aparecem automaticamente.

Programas

Nos programas estão predefinidos o tipo de aquecimento ideal, a temperatura e o tempo de duração, não podendo ser alterados.

Para conseguir um resultado de cozedura ideal tem ainda de regular o peso, a espessura ou a potência de cozedura. Só pode efetuar a regulação no intervalo previsto.

Se não for indicado nada em contrário, regule o peso total da sua refeição.

Recomendações de regulação

Nas recomendações de regulação está predefinido um tipo de aquecimento ideal, não podendo ser alterado. Pode adaptar a temperatura e o tempo de duração predefinidos.

Modos de preparação

Para algumas refeições pode selecionar um modo de preparação favorito.

Para uma preparação convencional, selecione um modo de preparação com o seguinte valor:

- clássico

Refeições com termómetro de cozedura

Em algumas refeições pode utilizar o termómetro de cozedura .

Selecione um modo de preparação que contenha o seguinte valor:

- grau exato

Pode adaptar a temperatura e a temperatura interna.

→ "Termómetro de cozedura", Página 14

12.3 Visão geral das refeições

Pode ver no aparelho quais as diversas refeições que tem à disposição quando acede ao modo de funcionamento. A seleção de refeições depende das características do seu aparelho.

As refeições estão ordenadas por categorias e alimentos.

Nota: Nas regulações base pode aperfeiçoar regionalmente as refeições apresentadas.

→ "Regulações base", Página 19

| Categoria | Alimentos |
|---------------------------|--|
| Bolos | Bolos em formas Bolos em tabuleiro Bolos pequenos Bolachas |
| Pão, pãezinhos | Pão Pãezinhos |
| Pizza, tartes salgadas | Pizza Tartes salgadas, quiche |
| Pratos no forno, soufflés | Prato de forno, salgado, fresco, ingredientes cozinhados Gratinado de batata, ingredientes crus, 4 cm de altura Lasanha, fresca Lasanha, refrigerada Prato de forno, doce, fresco Bolo de fruta com cobertura granulada Soufflés em formas para porções individuais Pudim Yorkshire |
| Aves | Frango Pato, ganso Peru |
| Carne | Carne de porco Carne de vaca Carne de vitela Carne de borrego Carne de caça Pratos de carne |
| Peixe | Peixe, inteiro Filete de peixe |

| Categoria | Alimentos |
|--------------------------|--------------------|
| Produtos ultracongelados | Pizza |
| | Pãezinhos |
| | Pratos de forno |
| | Produtos de batata |
| | Legumes |
| Acompanhamentos, legumes | Aves, peixe |
| | Legumes |
| | Batatas |

12.4 Regular refeição

1. Prima "Pratos".
2. Prima a categoria pretendida.
3. Prima o alimento pretendido.
4. Prima na refeição pretendida.

Dica: Para algumas refeições pode seleccionar um modo de preparação favorito.

→ "Possibilidades de regulação das refeições",
Página 17

- ✓ No visor surgem as regulações para a refeição.
5. Se necessário, adapte as regulações.

Consoante a refeição, apenas pode adaptar determinadas regulações.

→ "Possibilidades de regulação das refeições",
Página 17

6. Para obter indicações, p. ex., sobre acessórios e o nível de inserção, prima
7. Inicie o funcionamento com
- ✓ O aparelho começa a aquecer e o tempo de duração entra em contagem decrescente.
- ✓ Quando a refeição está pronta ouve-se um sinal. O aparelho deixa de aquecer.
8. Quando o tempo de duração tiver chegado ao fim:
 - Se necessário, pode efetuar outras regulações e iniciar de novo o funcionamento.
 - Quando a refeição estiver pronta, desligue o aparelho com

12.5 Função de desligar automático

A função de desligar automático nas refeições permite-lhe cozer e assar de forma relaxada.

Quando o funcionamento estiver terminado, o aparelho para automaticamente de aquecer.

Para conseguir um resultado de cozedura ideal, retire a sua refeição do interior do aparelho quando o funcionamento tiver terminado.

13 Favoritos

Nos favoritos pode memorizar as suas regulações e voltar a utilizá-las.

Nota: Consoante o tipo de aparelho/estado do software do seu aparelho, terá primeiro de descarregar esta função para o seu aparelho. Informe-se na aplicação Home Connect.

13.1 Memorizar favoritos

Pode memorizar até 30 modos de funcionamento diferentes como os seus favoritos.

- ▶ Ao lado do título do modo de funcionamento, prima .
- Para mudar o nome de um favorito, tem de utilizar a aplicação Home Connect. Se o seu aparelho estiver ligado, siga as indicações da aplicação.

13.2 Selecionar favoritos

Se tiver memorizado favoritos, poderá seleccioná-los para regular o funcionamento.

1. Prima "Favoritos".
2. Prima no favorito pretendido.
3. Se necessário, pode alterar as regulações.
4. Inicie o funcionamento com
- ✓ No visor encontram-se os valores de regulação.

Nota:

Preste atenção às indicações sobre os diferentes modos de funcionamento:

■

13.3 Alterar favoritos

Pode alterar, ordenar ou apagar a qualquer momento os favoritos por si memorizados.

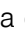
- ▶ Para alterar os favoritos tem de utilizar a aplicação Home Connect. Se o seu aparelho estiver ligado, siga as indicações da aplicação.




14 Fecho de segurança para crianças

Bloqueie o seu aparelho para evitar que as crianças o possam ligar inadvertidamente ou alterar as suas regulações.

14.1 Ativar fecho de segurança para crianças


Pode ativar o fecho de segurança para crianças com o aparelho ligado ou desligado.

- ▶ Para ativar o fecho de segurança para crianças, mantenha  premido durante aprox. 4 segundos.
- ✓ No visor é apresentada uma indicação de confirmação.

- ✓ O painel de comandos está bloqueado. O aparelho só pode ser desligado com .
- ✓ Se o aparelho estiver ligado, acende-se . Se o aparelho estiver desligado,  não se acende.

14.2 Desativar fecho de segurança para crianças

Pode desativar a qualquer momento o fecho de segurança para crianças.


- ▶ Para desativar o fecho de segurança para crianças, mantenha  premido durante aprox. 4 segundos.
- ✓ No visor é apresentada uma indicação de confirmação.

15 Regulações base

Pode ajustar as regulações base do seu aparelho às suas necessidades.

15.1 Vista geral das regulações base

Aqui encontra uma vista geral das regulações base e das definições de fábrica. As regulações base dependem das características do seu aparelho.

Obtém mais informações sobre as regulações base individuais no visor com .

| Definições básicas | Seleção |
|--------------------|---|
| Idioma | Veja a seleção no aparelho |
| Home Connect | Ligue o forno a um equipamento terminal móvel e controle remotamente. Home Connect → <i>Página 20</i> |
| Hora | Hora no formato 24 h. |
| Data | Data no formato DD.MM.AAAA |

| Visor | Seleção |
|-----------------------|---|
| Brilho | <ul style="list-style-type: none"> ■ Níveis 1, 2, 3, 4 e 5¹ |
| Indicação de stand-by | <ul style="list-style-type: none"> ■ Ligado, limitado temporalmente ■ Ligado (esta regulação aumenta o consumo de energia) ■ Off¹ |
| Hora | <ul style="list-style-type: none"> ■ Digital + Data¹ ■ Digital ■ Analógico |
| Ajuste | <ul style="list-style-type: none"> ■ Alinhar o visor na horizontal e na vertical |

¹ Definição de fábrica (pode divergir consoante o tipo de aparelho)

| Sinal acústico | Seleção |
|----------------|--|
| Som das teclas | <ul style="list-style-type: none"> ■ Ligado¹ ■ Off |
| Sinal sonoro | <ul style="list-style-type: none"> ■ Muito curta duração ■ Curta duração ■ Média duração¹ ■ Longa duração |

¹ Definição de fábrica (pode divergir consoante o tipo de aparelho)

| Regulações do aparelho | Seleção |
|--|--|
| Tempo de funcionamento posterior do ventilador | <ul style="list-style-type: none"> ■ Mínimo ■ Recomendado¹ ■ Longo ■ Muito longo |
| Sistema extensível | <ul style="list-style-type: none"> ■ Reequipado (para extensões de 2 e 3 níveis) ■ Não reequipado (para suportes e extensões de 1 nível)¹ |
| Iluminação | <ul style="list-style-type: none"> ■ Ligado ao cozinhar e ao abrir a porta¹ ■ Apenas com a porta aberta ■ Sempre desligado |

¹ Definição de fábrica (pode divergir consoante o tipo de aparelho)

| Personalização | Seleção |
|-----------------------------|---|
| Logótipo da marca | <ul style="list-style-type: none"> ■ Apresentar¹ ■ Não apresentar |
| Modo após ligação | <ul style="list-style-type: none"> ■ Menu principal¹ ■ Tipos de aquecimento ■ Pratos ■ Favoritos |
| Tempo de cozedura decorrido | <ul style="list-style-type: none"> ■ Apresentar¹ ■ Não apresentar |

¹ Definição de fábrica (pode divergir consoante o tipo de aparelho)

| Personalização | Seleção |
|----------------------------------|---|
| Pratos | <ul style="list-style-type: none"> ▪ Todos¹ ▪ Sem carne de porco ▪ Só kosher |
| Pratos regionais | <ul style="list-style-type: none"> ▪ Todos¹ ▪ Pratos europeus ▪ Pratos tipo britânico |
| Fecho de segurança para crianças | <ul style="list-style-type: none"> ▪ Apenas bloqueio de teclas¹ ▪ Desativado |
| Preaquecimento rápido automático | <ul style="list-style-type: none"> ▪ Ligado¹ ▪ Desligado |

¹ Definição de fábrica (pode divergir consoante o tipo de aparelho)

| Definição de fábrica | Seleção |
|------------------------|---|
| Definição de fábrica | <ul style="list-style-type: none"> ▪ Repor |
| Informação do aparelho | Informação do aparelho |

15.2 Alterar regulações base

1. Na linha de estado prima em ⚙.
2. Prima na área de regulação base pretendida.
3. Prima na regulação base pretendida.
4. Prima na seleção pretendida para a regulação base.
- ✓ Na maioria das regulações base, a alteração é assumida diretamente.
5. Para alterar outras regulações base, recue com ← e selecione uma outra regulação base.
6. Para sair das regulações base, mude de volta para o menu principal com ← ou desligue o aparelho com ⏻.
- ✓ As alterações estão memorizadas.

Nota: Após uma falha de energia, as alterações que efetuou às regulações base mantêm-se.

16 Home Connect

Este aparelho pode ser ligado em rede. Ligue o seu aparelho a um aparelho móvel, de modo a operar as funções através da aplicação Home Connect, a ajustar as regulações base ou para monitorar o estado de operação atual.

Os serviços Home Connect não se encontram disponíveis em todos os países. A disponibilidade da função Home Connect depende da disponibilidade dos serviços Home Connect no seu país. Para mais informações, visite: www.home-connect.com.

A aplicação Home Connect dá-lhe indicações durante todo o processo de registo. Para efetuar as regulações, siga as instruções da aplicação Home Connect.

Dicas

- Observe a documentação fornecida da Home Connect.
- Observe também as indicações na aplicação Home Connect.

Notas

- Respeite as indicações de segurança do presente manual de instruções e certifique-se de que elas são respeitadas quando o aparelho é operado através da aplicação Home Connect.
→ "Segurança", Página 2
- A operação no aparelho tem sempre prioridade. Neste período de tempo, não é possível operar o aparelho através da aplicação Home Connect.
- No estado de vigília em rede, o aparelho necessita de, no máx., 2 W.

16.1 Configurar Home Connect

Requisitos

- O aparelho está ligado à rede elétrica e ligado.
- Tem um dispositivo móvel com uma versão atual do sistema operativo iOS ou Android, p. ex., um smartphone.
- O dispositivo móvel e o aparelho estão dentro do alcance do sinal de Wi-Fi da sua rede doméstica.

1. Descarregue a aplicação Home Connect.



2. Abra a aplicação Home Connect e faça a leitura do seguinte código QR.



3. Siga as instruções na aplicação Home Connect.

16.2 Regulações Home Connect

Nas regulações base do seu aparelho pode adaptar as regulações e regulações de rede para Home Connect. As regulações apresentadas no visor dependem de o Home Connect estar instalado e de o aparelho estar ligado à rede doméstica.

| Regulação base | Possíveis regulações | Explicação |
|---------------------------|---|---|
| Assistente Home Connect | Iniciar assistente Separar a ligação | Através do assistente Home Connect pode ligar o aparelho à aplicação Home Connect. Nota: Quando utiliza o assistente Home Connect pela primeira vez, apenas se encontra disponível a regulação "Iniciar assistente". |
| WiFi | Ligado Desligado | Com WiFi pode desligar a ligação à rede do seu aparelho. Uma vez estabelecida a ligação com sucesso, pode desativar o WiFi sem perder os seus dados detalhados. Assim que voltar a ativar o WiFi, o aparelho liga-se automaticamente. Nota: No estado de vigília em rede, o aparelho necessita, no máximo, de 2 W. |
| Estado do controlo remoto | Monitorizar Início remoto manual Início remoto permanente | Durante Monitorizar, só pode visualizar o estado operacional do aparelho na aplicação. No caso de início remoto manual, tem sempre de ativar o início remoto antes de iniciar o aparelho através da aplicação. Se abrir a porta do aparelho 15 minutos após a ativação do início remoto ou do fim de funcionamento, o início remoto é desativado. No caso de início remoto permanente, pode a qualquer momento iniciar e operar o aparelho remotamente. Se operar o aparelho frequentemente de forma remota, faz sentido ajustar o início remoto para permanente. |

16.3 Opere o aparelho com a aplicação Home Connect

Com a aplicação Home Connect pode regular e iniciar o aparelho remotamente.

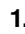
AVISO – Risco de incêndio!

Os objetos inflamáveis armazenados no interior do aparelho podem incendiar-se.

- ▶ Nunca guarde objectos inflamáveis dentro do aparelho.
- ▶ Se sair fumo do aparelho, este deve ser desligado ou deve ser retirada a ficha da tomada e mantida a porta fechada, de modo a abafar eventuais chamas.

Requisitos

- O aparelho está ligado.
- O aparelho está ligado à rede doméstica e à aplicação Home Connect.
- Para poder regular o aparelho através da aplicação é necessário que esteja selecionado o início remoto manual ou permanente na regulação base Estado do controlo remoto.

1. Para ativar o início remoto, prima .
2. Efetue uma regulação na aplicação Home Connect e envie para o aparelho.

Notas

- Se abrir a porta do aparelho 15 minutos após a ativação do início remoto ou do fim de funcionamento, o início remoto manual é desativado.
- Se iniciar o funcionamento do forno no aparelho, o início remoto é ativado automaticamente. Pode alterar as regulações através da aplicação Home Connect ou iniciar um novo programa.

16.4 Atualização do software

Com a função Atualização do software, o software do seu aparelho é atualizado, p. ex. otimização, resolução de erros, atualizações de segurança relevantes.

Para isso, tem de estar registado como utilizador do Home Connect, ter a aplicação instalada no seu dispositivo móvel e estar ligado ao servidor Home Connect. Assim que estiver disponível uma atualização de software, será informado através da aplicação Home Connect e poderá iniciar a atualização do software através da aplicação. Após a transferência bem-sucedida pode iniciar a instalação através da aplicação Home Connect, se estiver na sua rede doméstica WLAN (WiFi). Após a instalação bem-sucedida recebe a informação da aplicação Home Connect.

Notas

- Durante o download, pode continuar a utilizar o seu aparelho. Dependendo das definições pessoais na aplicação, também é possível uma transferência automática da atualização de software.
- No caso de uma atualização relevante do ponto de vista da segurança, recomenda-se que execute a instalação tão rapidamente quanto possível.
- A instalação demora alguns minutos. Durante a instalação não pode utilizar o seu aparelho.

16.5 Diagnóstico remoto

A Assistência técnica através do diagnóstico remoto pode aceder ao seu aparelho quando a contactar com esse pedido, quando o seu aparelho estiver ligado ao servidor Home Connect e o diagnóstico remoto estiver disponível no país onde o aparelho é usado.

Dica: Para mais informações e indicações a respeito da disponibilidade do serviço de diagnóstico remoto no seu país, visite a área de Ajuda e Assistência da página web local: www.home-connect.com.

16.6 Proteção de dados

Observe também as indicações relativas à proteção de dados.

Com a primeira ligação do seu aparelho a uma rede doméstica ligada à internet, o seu aparelho transmite as seguintes categorias de dados ao servidor Home Connect (primeiro registo):

- Identificação inequívoca do aparelho (constituída pelos códigos do aparelho, bem como pelo endereço MAC do módulo de comunicação Wi-Fi instalado).

- Certificado de segurança do módulo de comunicação Wi-Fi (para proteção técnica da informação da ligação).
- A versão atual de software e hardware do seu eletrodoméstico.
- Estado de uma eventual reposição anterior para as regulações de fábrica.

Este primeiro registo prepara a utilização das funcionalidades Home Connect e só é necessário no momento em que pretenda utilizar, pela primeira vez, as funcionalidades Home Connect.

Nota: Tenha em atenção que só é possível utilizar as funcionalidades Home Connect em conjunto com a aplicação Home Connect. É possível aceder às informações relativas à proteção de dados na aplicação Home Connect.

17 Limpeza e manutenção

Para que o seu aparelho se mantenha durante muito tempo operacional, deve proceder a uma limpeza e manutenção cuidadosa do mesmo.

17.1 Produtos de limpeza

Para não danificar as diversas superfícies no aparelho, não utilize produtos de limpeza inadequados.

AVISO – Risco de choque elétrico!

A infiltração de humidade pode provocar um choque elétrico.

- ▶ Não utilizar aparelhos de limpeza a vapor ou de alta pressão para limpar o aparelho.

ATENÇÃO!

Produtos de limpeza inadequados danificam as superfícies do aparelho.

- ▶ Não utilize produtos de limpeza agressivos ou abrasivos.

Produtos de limpeza adequados

Utilize apenas produtos de limpeza adequados para as várias superfícies no seu aparelho.

- ▶ Não utilizar produtos de limpeza com elevado teor de álcool.
- ▶ Não utilizar esfregões de palha-de-aço ou esponjas abrasivas.
- ▶ Não utilizar produtos de limpeza especiais para limpeza a quente.

Produtos limpa-fornos no interior quente do aparelho danificam o esmalte.

- ▶ Nunca utilizar produtos limpa-fornos no interior quente do aparelho.
- ▶ Antes de voltar a aquecer, remover totalmente os resíduos do interior e da porta do aparelho.

Diferentes produtos de limpeza misturados podem reagir quimicamente entre si.

- ▶ Não misture produtos de limpeza.
- ▶ Remova por completo resíduos de produtos de limpeza.

O sal contido em panos esponja novos pode danificar as superfícies.

- ▶ Lave bem os panos esponja novos, antes de os utilizar.

Respeite as instruções relativas à limpeza do aparelho.
→ "Limpar o aparelho", Página 24

Frente do aparelho

| Superfície | Produtos de limpeza adequados | Notas |
|---|--|--|
| Aço inoxidável | <ul style="list-style-type: none"> ▪ Solução quente à base de detergente ▪ Produtos de tratamento específicos para aço inoxidável para superfícies quentes | Para evitar corrosão, remova imediatamente manchas de calcário, gordura, amido ou albumina de superfícies em aço inoxidável. Aplique uma camada fina do produto de tratamento para aço inoxidável. |
| Plástico ou superfícies pintadas p. ex., o painel de comandos | <ul style="list-style-type: none"> ▪ Solução quente à base de detergente | Não utilize produtos limpa-vidros nem raspadores para vidros. Para evitar manchas que já não saem, remova imediatamente o anticalcário que chega à superfície. |

Porta do aparelho

| Zona | Produtos de limpeza adequados | Notas |
|---|---|---|
| Vidros da porta | <ul style="list-style-type: none"> ▪ Solução quente à base de detergente ▪ Produto limpa-fornos | Não utilize raspadores para vidros ou esfregões de aço inoxidável. Dica: Para proceder a uma limpeza profunda, desmonte os vidros da porta. → "Porta do aparelho", Página 26 |
| Moldura da porta | <ul style="list-style-type: none"> ▪ De aço inoxidável: Produto de limpeza para aço inoxidável ▪ De plástico: Solução quente à base de detergente | Não utilize produtos limpa-vidros nem raspadores para vidros. Não utilize produtos de conservação para aço inoxidável. Dica: Para proceder a uma limpeza profunda, retire a moldura da porta. → "Porta do aparelho", Página 26 |
| Aro interior da porta em aço inoxidável | <ul style="list-style-type: none"> ▪ Produto de limpeza para aço inoxidável | Descolorações podem ser removidas com produtos de limpeza para aço inoxidável. Não utilize produtos de conservação para aço inoxidável. |
| Pega | <ul style="list-style-type: none"> ▪ Solução quente à base de detergente | Para evitar manchas que já não saem, remova imediatamente o anticalcário que chega à superfície. |
| Vedante da porta | <ul style="list-style-type: none"> ▪ Solução quente à base de detergente | Não retirar nem limpar com produtos abrasivos. |

Interior do aparelho

| Zona | Produtos de limpeza adequados | Notas |
|----------------------------|---|--|
| Superfícies esmaltadas | <ul style="list-style-type: none"> ▪ Solução quente à base de detergente ▪ Água com vinagre ▪ Produto limpa-fornos | Em caso de forte sujidade, deixe amolecer e utilize uma escova ou um esfregão de aço inoxidável. Para secar o interior do aparelho após a limpeza, deixe a porta do aparelho aberta. Notas <ul style="list-style-type: none"> ▪ O esmalte é cozido a temperaturas muito altas, o que dá origem a pequenas diferenças de cor. A capacidade funcional do aparelho não é afetada. ▪ Não é possível esmaltar totalmente as arestas de chapas finas pelo que podem estar rugosas. A proteção anti-corrosão não é prejudicada. ▪ Os resíduos de alimentos dão origem a uma camada branca nas superfícies esmaltadas. A camada é inofensiva para a saúde. A capacidade funcional do aparelho não é afetada. Pode remover a camada com ácido cítrico. |
| Superfícies de autolimpeza | - | Respeite as instruções para superfícies de autolimpeza. → "Regenerar as superfícies de autolimpeza no interior do aparelho", Página 24 |

| Zona | Produtos de limpeza adequados | Notas |
|-----------------------|---|--|
| Estruturas de suporte | <ul style="list-style-type: none"> ▪ Solução quente à base de detergente | <p>Em caso de forte sujidade, deixe amolecer e utilize uma escova ou um esfregão de aço inoxidável.</p> <p>Nota: Para proceder a uma limpeza profunda, desengate a estrutura de suporte. → "Estruturas de suporte", Página 29</p> |
| Sistema extensível | <ul style="list-style-type: none"> ▪ Solução quente à base de detergente | <p>Em caso de forte sujidade, utilize uma escova. Para não remover a massa lubrificante, lave os rails fechados. Não coloque na máquina de lavar louça.</p> <p>Nota: Para proceder a uma limpeza profunda, desengate o sistema extensível. → "Estruturas de suporte", Página 29</p> |
| Acessórios | <ul style="list-style-type: none"> ▪ Solução quente à base de detergente ▪ Produto limpa-fornos | <p>Em caso de forte sujidade, deixe amolecer e utilize uma escova ou um esfregão de aço inoxidável.</p> <p>Os recipientes esmaltados são adequados para máquina de lavar louça.</p> |
| Termossonda | <ul style="list-style-type: none"> ▪ Solução quente à base de detergente | <p>Em caso de forte sujidade, utilize uma escova. Não coloque na máquina de lavar louça.</p> |

17.2 Limpar o aparelho

Para evitar danos no aparelho, limpe o seu aparelho apenas como indicado e com produtos de limpeza adequados.

⚠ AVISO – Risco de queimaduras!

Durante a utilização, o aparelho e as peças que podem ser tocadas ficam quentes.

- ▶ Recomenda-se que tenha cuidado, para evitar tocar em elementos de aquecimento.
- ▶ Crianças novas, com menos de 8 anos, têm de ser mantidas afastadas.

⚠ AVISO – Risco de incêndio!

Os restos de comida soltos, gorduras e molhos de assados podem inflamar-se.

- ▶ Antes de utilizar, remova a sujidade grosseira do interior do aparelho, dos elementos de aquecimento e dos acessórios.

Requisito: Observar as indicações relativas aos produtos de limpeza.

→ "Produtos de limpeza", Página 22

1. Limpar o aparelho com uma solução quente à base de detergente e um pano multiusos.
 - Em algumas superfícies pode utilizar produtos de limpeza alternativos.
 - "Produtos de limpeza adequados", Página 22
2. Seque com um pano macio.

Regenerar superfícies de autolimpeza no interior do aparelho

A parede traseira no interior do aparelho é autolimpan-te. As superfícies de autolimpeza estão revestidas com cerâmica porosa e esmaltada e têm uma superfície rugosa. Quando o aparelho se encontra em funcionamento, as superfícies de autolimpeza recebem os salpicos dos cozidos, assados ou grelhados e dissolvem-se. Se as superfícies de autolimpeza já não se limpam bem durante o funcionamento, aqueça o interior do aparelho de forma orientada.

ATENÇÃO!

Se não limpar regularmente as superfícies de autolimpeza, podem surgir danos nas superfícies.

- ▶ Se, nas superfícies de autolimpeza, forem visíveis manchas escuras, aquecer o interior do aparelho.
- ▶ Não use produtos de limpeza para fornos nem auxílios de limpeza abrasivos. Se, por engano, um produto de limpeza para fornos entrar em contacto com as superfícies de autolimpeza, molhe-as imediatamente com água e um pano de esponja. Não esfregue.


1. Retire os acessórios e recipientes do interior do aparelho.
2. Desengate as estruturas de suporte e retire-as do interior do aparelho.
→ "Estruturas de suporte", Página 29
3. Retire a sujidade mais grosseira com solução à base de detergente e um pano macio:
 - das superfícies esmaltadas lisas
 - do interior da porta do aparelho
 - da tampa de vidro da lâmpada do forno

Desta forma, evita manchas que não saem.
4. Retire os objetos do interior do aparelho. O interior do aparelho tem de estar vazio.
5. Regule o tipo de aquecimento Ar quente circulante 4D.
6. Regule a temperatura máxima.
7. Inicie o funcionamento.
8. Passado 1 hora, desligar o aparelho.
9. Quando o aparelho estiver bem arrefecido, limpe o interior do aparelho com um pano húmido.

Nota: Podem formar-se manchas nas superfícies de autolimpeza. Resíduos de açúcar e albumina nos alimentos não são degradados e ficam agarrados às superfícies. Manchas avermelhadas são resíduos de alimentos salgados, as manchas não são ferrugem. As manchas não são perigosas para a saúde. As manchas não limitam a capacidade de limpeza das superfícies de autolimpeza.

10. Engate as estruturas de suporte.
→ "Estruturas de suporte", Página 29

18 Assistência de limpeza "humidClean"

A assistência de limpeza "humidClean"  é uma alternativa rápida intercalar à limpeza do interior do aparelho. A assistência de limpeza amolece a sujidade através da evaporação de solução à base de detergente. Depois disso é mais fácil remover a sujidade.

18.1 Regular a assistência de limpeza

AVISO – Risco de escaldadura!

A água no interior quente do aparelho pode transformar-se em vapor de água quente.

▶ Nunca deite água no interior do aparelho quente.

Nota: A lâmpada do forno não se acende durante a assistência de limpeza.

Requisito: O interior do aparelho está totalmente arrefecido.

1. Retire os acessórios do interior do aparelho.

2. ATENÇÃO!

A presença de água destilada no interior do aparelho provoca corrosão.


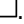
▶ Não utilizar água destilada.

Misture 0,4 l de água com uma gota de detergente e deite, ao centro, no fundo do interior do aparelho.

3. Prima "Limpeza".

4. Prima "humidClean".

O tempo de duração não pode ser alterado.

5. Prima /.

✓ No visor é apresentada uma indicação relativamente aos preparativos necessários para a assistência de limpeza.

6. Confirme a indicação.

- ✓ A assistência de limpeza inicia e o tempo de duração começa a contar.
- ✓ Assim que a assistência de limpeza chegar ao fim, soa um sinal. No visor aparece uma indicação informando que o funcionamento está concluído.

7. Desligue o aparelho com .

8. → "Limpar o interior do aparelho após a assistência de limpeza", Página 25.

18.2 Limpar o interior do aparelho após a assistência de limpeza

ATENÇÃO!

A presença prolongada de humidade no interior do aparelho provoca corrosão.

▶ Após a assistência de limpeza, limpar o interior do aparelho e deixá-lo secar por completo.

1. Deixe arrefecer o aparelho.

2. Limpe a água residual no interior do aparelho com um pano esponja absorvente.

3. Limpe as superfícies esmaltadas lisas no interior do aparelho com um pano multiuso ou uma escova macia. Remova os resíduos mais incrustados com um esfregão de aço inoxidável.

4. Remova as manchas de calcário com um pano embebido em vinagre e com água limpa.

5. Seque o interior do aparelho com um pano macio.

6. Para ecar o interior do aparelho por completo, deixe a porta do aparelho aberta durante aprox. 1 hora ou utilize a função "Secar".

→ "Regular secagem", Página 25

19 Função de secagem

ATENÇÃO!

Água na base do interior do aparelho se este estiver a funcionar a temperaturas superiores a 120 °C dá origem a danos no esmalte.

▶ Não inicie o funcionamento se houver água na base do interior do aparelho.

▶ Antes do funcionamento, limpar a água na base do interior do aparelho.

19.1 Secar o interior do aparelho

Pode secar o interior do aparelho à mão ou utilizar a função "Função de secagem".

1. Deixe arrefecer o aparelho.

2. Remova a sujidade no interior do aparelho.

3. Limpe a água no interior do aparelho.

4. Seque o interior do aparelho.

– Para deixar que o interior do aparelho seque, deixe a porta do aparelho aberta durante 1 hora.

– Para utilizar a função "Função de secagem", regule "Função de secagem".

→ "Regular secagem", Página 25

Regular secagem

Requisito: → "Secar o interior do aparelho", Página 25

1. Prima "Limpeza".

2. Prima "Função de secagem".

O tempo de duração não pode ser alterado.


3. Prima /.

✓ No visor é apresentada uma indicação relativamente aos preparativos necessários para a secagem.

4. Confirme a indicação.

✓ A secagem inicia e o tempo de duração entra em contagem decrescente.

✓ Quando a secagem estiver concluída, soa um sinal. No visor aparece uma indicação informando que o funcionamento está concluído.

5. Desligue o aparelho com .

6. Para secar completamente o interior do aparelho, deixe a porta do aparelho aberta durante 1 a 2 minutos.

20 Porta do aparelho

Para limpar bem a porta do aparelho, pode desmontá-la.

20.1 Desengatar a porta do aparelho

⚠ AVISO – Risco de ferimentos!

Os componentes do interior da porta do aparelho podem ter arestas vivas.

- ▶ Use luvas de proteção.

As dobradiças da porta do aparelho movimentam-se ao abrir e fechar a porta e pode entalar-se.

- ▶ Não coloque as mãos na zona das dobradiças.

1. Abra completamente a porta do aparelho.

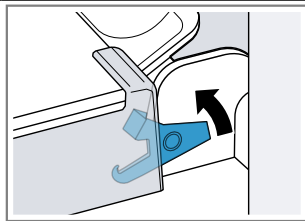
⚠ AVISO – Risco de ferimentos!

Quando as dobradiças estão desbloqueadas, podem fechar-se com muita força.

- ▶ Certificar-se de que as patilhas de bloqueio estão sempre bem fechadas ou ao desengatar a porta do aparelho estão bem abertas.

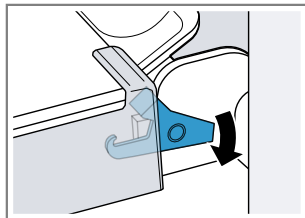
Abra a patilha de bloqueio na dobradiça esquerda e direita.

Patilha de bloqueio aberta



A dobradiça está bloqueada e não pode fechar-se.

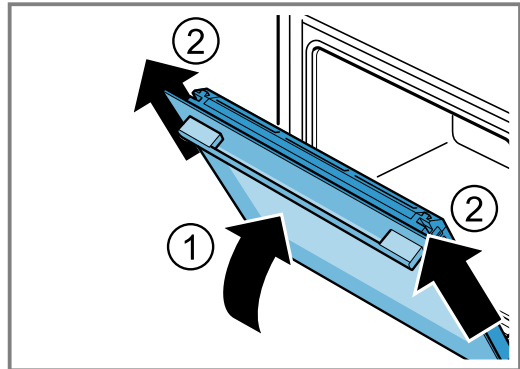
Patilha de bloqueio fechada



A porta do aparelho está bloqueada e não pode ser desengatada.

- ✓ As patilhas de bloqueio estão abertas. As dobradiças estão bloqueadas e não podem fechar-se.

3. Feche a porta do aparelho até ao batente ①. Agarre a porta do aparelho com ambas as mãos, do lado esquerdo e direito, e retire-a por cima ②.



4. Pouse cuidadosamente a porta do aparelho numa superfície plana.

20.2 Engatar a porta do aparelho

⚠ AVISO – Risco de ferimentos!

As dobradiças da porta do aparelho movimentam-se ao abrir e fechar a porta e pode entalar-se.

- ▶ Não coloque as mãos na zona das dobradiças.

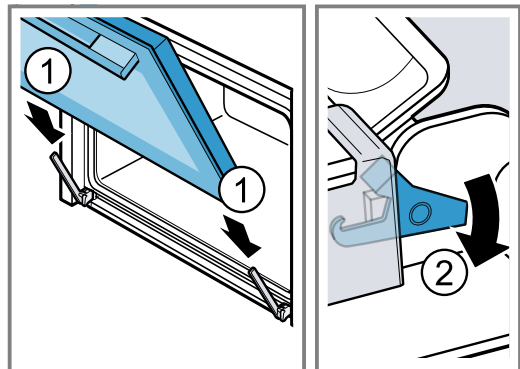
Quando as dobradiças estão desbloqueadas, podem fechar-se com muita força.

- ▶ Certificar-se de que as patilhas de bloqueio estão sempre bem fechadas ou ao desengatar a porta do aparelho estão bem abertas.

1. Faça deslizar a porta do aparelho a direito sobre ambas as dobradiças ①. Faça deslizar a porta do aparelho até ao batente.

2. Abra completamente a porta do aparelho.

3. Feche a patilha de bloqueio na dobradiça esquerda e direita ②.



- ✓ As patilhas de bloqueio estão fechadas. A porta do aparelho está bloqueada e não pode ser desengatada.

4. Feche a porta do aparelho.

20.3 Desmontar os vidros da porta

⚠ AVISO – Risco de ferimentos!

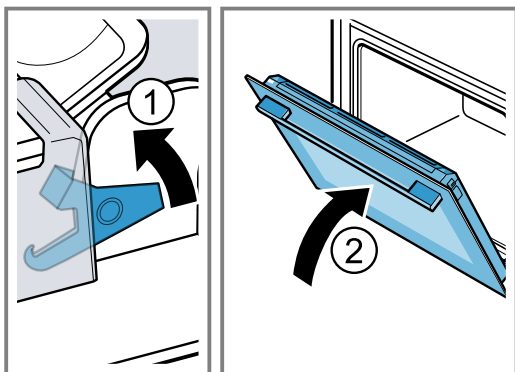
As dobradiças da porta do aparelho movimentam-se ao abrir e fechar a porta e pode entalar-se.

- ▶ Não coloque as mãos na zona das dobradiças.

Os componentes do interior da porta do aparelho podem ter arestas vivas.

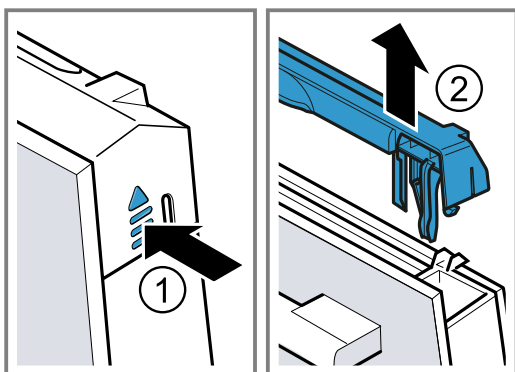
► Use luvas de proteção.

1. Abra completamente a porta do aparelho.
 2. Abra a patilha de bloqueio na dobradiça esquerda e direita ①.
- ✓ As patilhas de bloqueio estão abertas. As dobradiças estão bloqueadas e não podem fechar-se.
3. Feche a porta do aparelho até ao batente ②.



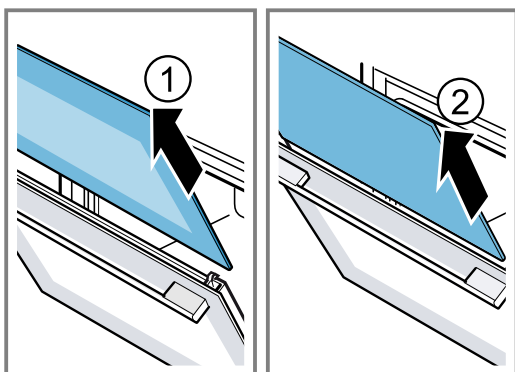
4. Pressione a moldura da porta, à esquerda e direita, pelo exterior ①, até desengatar.

5. Retire a moldura da porta ②.

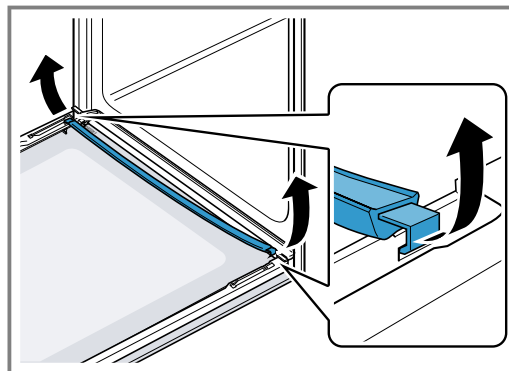


6. Retirar o vidro interior ① e pousá-lo cuidadosamente numa superfície plana.

7. Retirar o vidro intermédio ② e pousá-lo cuidadosamente numa superfície plana.

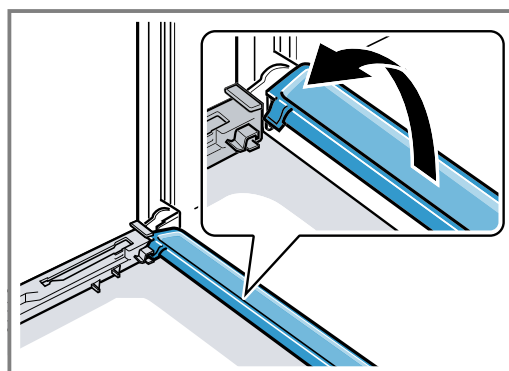


8. Abra a porta do aparelho e retire o vedante da porta.



9. Se necessário, retire o friso de condensação para o limpar.

- Abra a portinhola do aparelho.
- Vire o friso de condensação para cima e retire-o.



10. **⚠ AVISO – Risco de ferimentos!**

O vidro riscado da porta do aparelho pode rachar.

- Não utilize produtos de limpeza abrasivos ou raspadores metálicos afiados para a limpeza do vidro da porta do forno, pois poderá riscar a superfície.

Limpe os vidros desmontados da porta de ambos os lados com um produto limpa-vidros e um pano macio.

11. Limpe o friso de condensação com um pano e uma solução quente à base de detergente.

12. Limpe a porta do aparelho.

→ "Produtos de limpeza adequados", Página 22

13. Seque e volte a montar os vidros da porta.

→ "Montar os vidros da porta", Página 27

20.4 Montar os vidros da porta

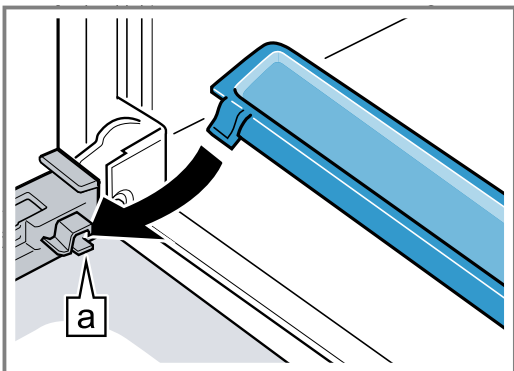
1. **⚠ AVISO – Risco de ferimentos!**

As dobradiças da porta do aparelho movimentam-se ao abrir e fechar a porta e pode entalar-se.

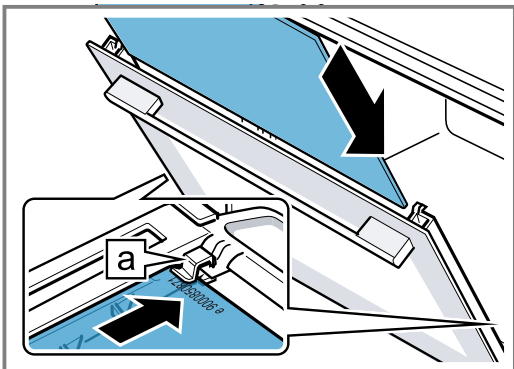
- Não coloque as mãos na zona das dobradiças. Os componentes do interior da porta do aparelho podem ter arestas vivas.
- Use luvas de proteção.

1. Abra completamente a porta do aparelho.

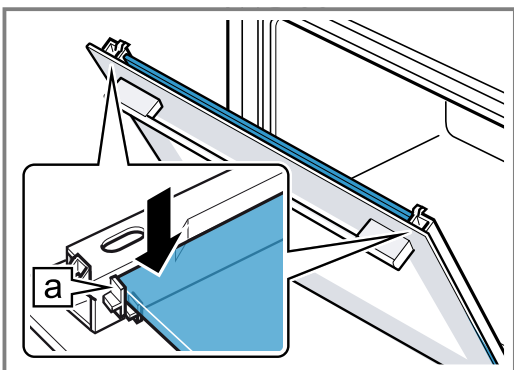
2. Introduza o friso de condensação na vertical no suporte **a** e rode-o para baixo.



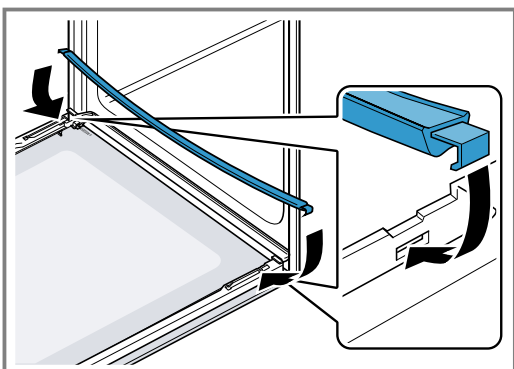
3. Inserir o vidro intermédio nos suportes esquerdo e direito **a**.



4. Encostar a parte superior do vidro intermédio até se encontrar nos suportes esquerdo e direito **a**.

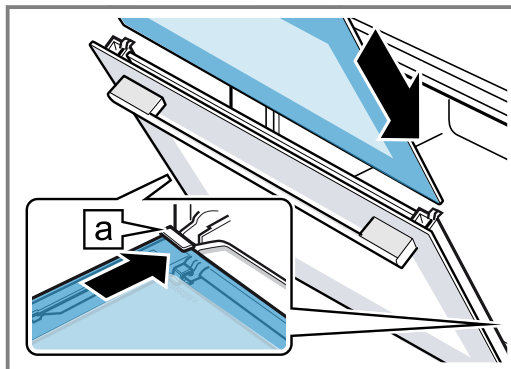


5. Abra a porta do aparelho e engate o vedante da porta.

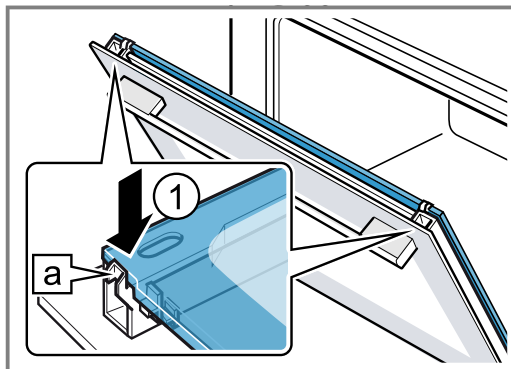


6. **Nota:** Ao inserir, certifique-se de que o lado brilhante do vidro fica virado para fora e o entalhe do lado esquerdo e direito virado para cima.

Insira o vidro interior nos suportes esquerdo e direito **a**.



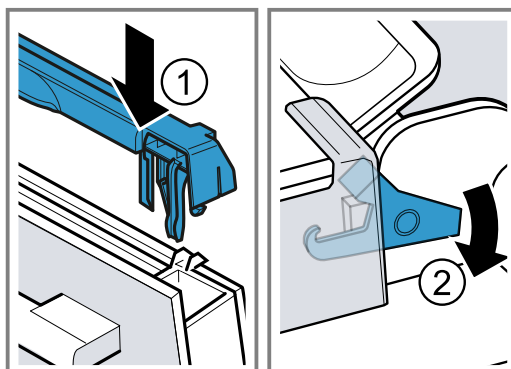
7. Encoste a parte superior do vidro interior até se encontrar nos suportes esquerdo e direito **a**.



8. Coloque a moldura da porta ① e pressione-a até engatar audivelmente.

9. Abra completamente a porta do aparelho.

10. Feche a patilha de bloqueio na dobradiça esquerda e direita ②.



- ✓ As patilhas de bloqueio estão fechadas. A porta do aparelho está bloqueada e não pode ser desengatada.

11. Feche a porta do aparelho.

Nota: Só utilizar o interior do aparelho quando os vidros da porta estiverem corretamente montados.

21 Estruturas de suporte

Para limpar bem as estruturas de suporte e o interior do aparelho ou para trocar as estruturas de suporte, pode desengatar as estruturas de suporte.

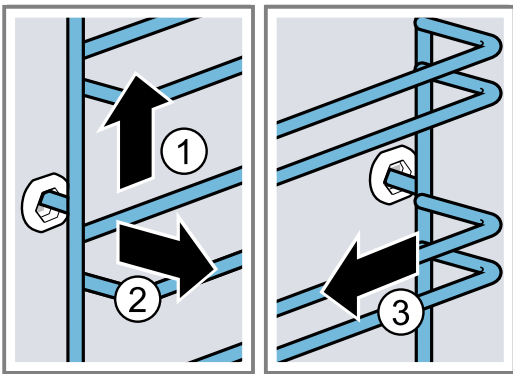
21.1 Desengatar as estruturas de suporte

⚠ AVISO – Risco de queimaduras!

As estruturas de suporte ficam muito quentes

- ▶ Nunca toque nas estruturas de suporte quentes.
- ▶ Deixe arrefecer sempre o aparelho.
- ▶ Mantenha as crianças afastadas.

1. Levante ligeiramente a estrutura de suporte à frente ① e desengate-a ②.
2. Puxe a estrutura de suporte para a frente ③ e retire-a.



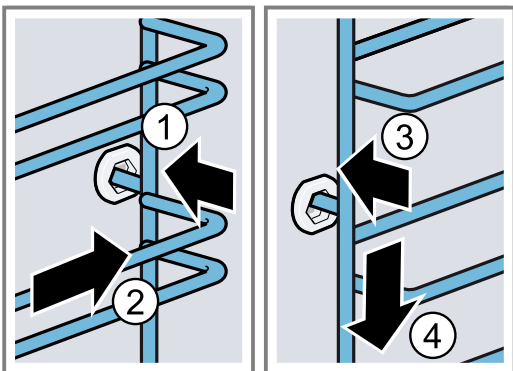
3. Limpe a estrutura de suporte.
→ "Produtos de limpeza", Página 22

21.2 Encaixar as estruturas de suporte

Notas

- As estruturas só servem no lado direito ou no lado esquerdo.
- Certifique-se de que as barras curvas estão à frente em ambas as estruturas de suporte.

1. Encaixe a estrutura de suporte ao centro no casquilho traseiro ①, até que a estrutura de suporte encoste na parede do interior do aparelho e pressione-a para trás ②.
2. Encaixe a estrutura de suporte no casquilho dianteiro ③, até que a estrutura de suporte encoste na parede do interior do aparelho e pressione-a para baixo ④.



21.3 Desengatar a calha extensível

⚠ AVISO – Risco de queimaduras!

As estruturas de suporte ficam muito quentes

- ▶ Nunca toque nas estruturas de suporte quentes.
- ▶ Deixe arrefecer sempre o aparelho.
- ▶ Mantenha as crianças afastadas.

ATENÇÃO!

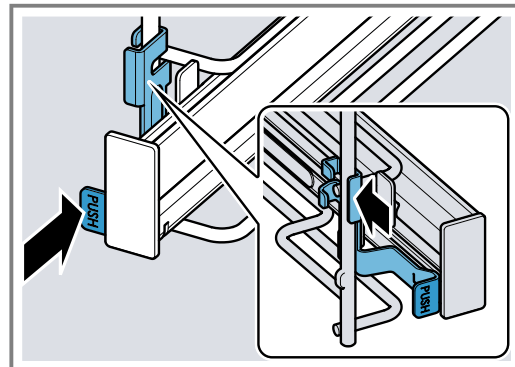
As superfícies de autolimpeza no interior do aparelho podem ser danificadas pelo desengatar e engatar das calhas extensíveis.

- ▶ Desengatar primeiro as estruturas de suporte antes de desengatar ou engatar as calhas extensíveis.

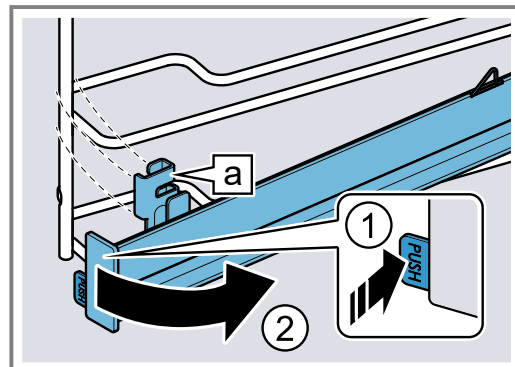
Notas

- Conforme o modelo de aparelho, em aparelhos com estruturas de suporte e calhas extensíveis, tem de adaptar as regulações base para as extensões telescópicas.
→ "Regulações base", Página 19
- Em caso de necessidade, as calhas extensíveis podem ser montadas em qualquer nível.
- Se necessário, pode equipar todos os níveis com uma calha extensível.

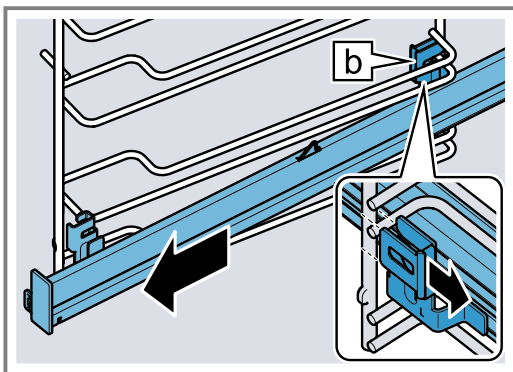
1. Pressione **PUSH** de lado na calha e empurre-a para trás.



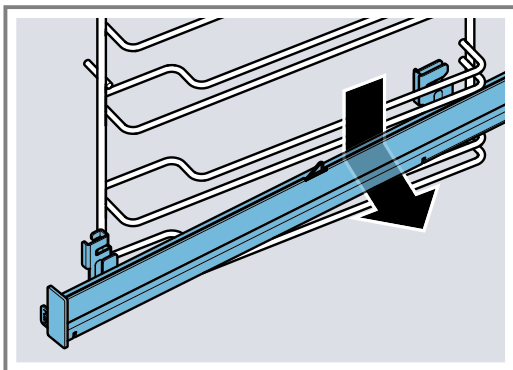
2. Manter **PUSH** premido ① e vire a calha para fora ②, até que o suporte dianteiro ③ esteja desengatado.



3. Retire a calha para a frente.



4. Remova a calha extensível.



5. Limpe a calha extensível.
→ "Produtos de limpeza", Página 22

Nota:

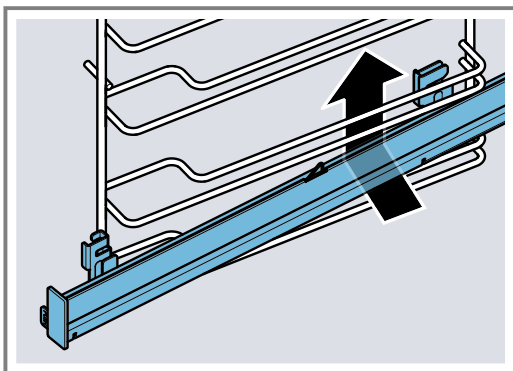
Mais informações:



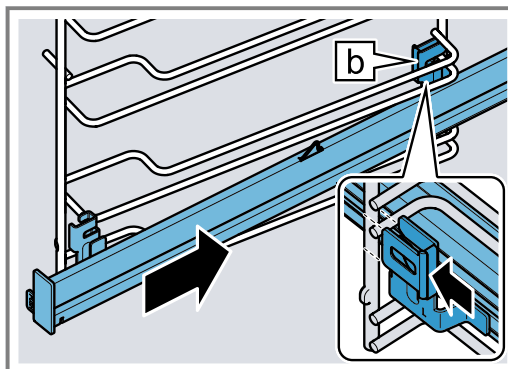
21.4 Engatar a calha extensível

Nota: As calhas extensíveis só servem no lado direito ou no lado esquerdo. Ao engatar, certifique-se de que é possível extraí-las para a frente.

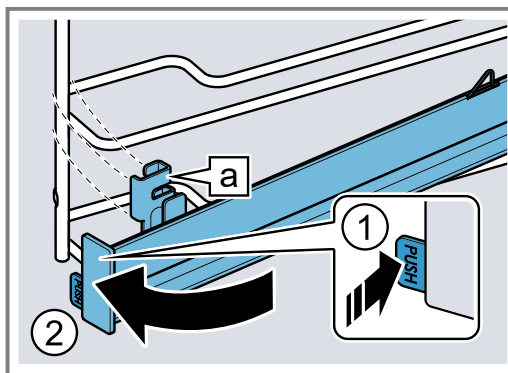
1. Insira a calha extensível, com o suporte traseiro [b] pelo lado de baixo, por trás das duas hastes guia do nível de inserção pretendido e segure na horizontal.



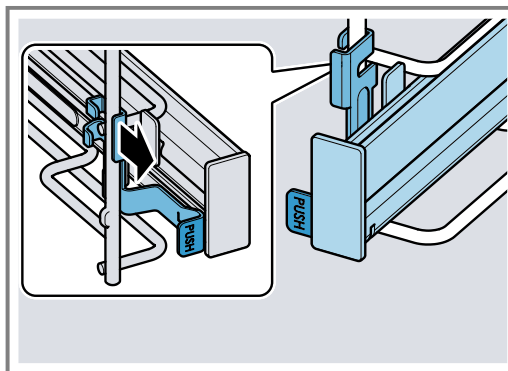
2. Conduza a calha longitudinalmente às hastes guia para trás e insira os dois suportes respetivamente na haste inferior. Para o efeito, com o suporte traseiro [b] envolva a haste vertical.



3. Mantenha **PUSH** pressionado ① e vire a calha extensível para dentro ②, até que o suporte [a] esteja engatado na haste inferior.



4. Solte **PUSH**.



- ✓ O suporte engata.
5. Extraia a calha extensível até ao batente e volte a inseri-la.

Nota:

Mais informações:



22 Eliminar falhas

Pequenas anomalias no aparelho podem ser eliminadas pelo próprio utilizador. Antes de contactar a Assistência técnica, consulte as informações sobre a eliminação de anomalias. Isto permite evitar custos desnecessários.

AVISO – Risco de ferimentos!

Reparações indevidas são perigosas.

- ▶ As reparações no aparelho apenas podem ser realizadas por técnicos qualificados.
- ▶ Se o aparelho estiver avariado, contacte a Assistência técnica.
→ "Assistência Técnica", Página 32



AVISO – Risco de choque elétrico!

Reparações indevidas são perigosas.

- ▶ As reparações no aparelho apenas podem ser realizadas por técnicos qualificados.
- ▶ Para a reparação do aparelho só podem ser utilizadas peças sobresselentes originais.
- ▶ Se o cabo elétrico deste aparelho sofrer algum dano, deverá ser substituído por técnicos qualificados.

22.1 Falhas de funcionamento

| Avaria | Causa e diagnóstico |
|--|--|
| O aparelho não funciona. | <p>O fusível na caixa de fusíveis foi acionado.</p> <ul style="list-style-type: none"> ▶ Verifique o fusível na caixa de fusíveis. <p>Faltou a alimentação elétrica.</p> <ul style="list-style-type: none"> ▶ Verifique se a iluminação ambiente ou outros aparelhos no mesmo espaço estão a funcionar. <p>Falha eletrónica</p> <ol style="list-style-type: none"> 1. Desligue o aparelho, no mínimo durante 30 segundos, da fonte de alimentação, desligando o disjuntor. 2. Reponha as regulações base para as definições de fábrica. → "Regulações base", Página 19 |
| No visor aparece "Idioma alemão". | <p>Faltou a alimentação elétrica.</p> <ul style="list-style-type: none"> ▶ Efetue as regulações para a primeira colocação em funcionamento. |
| O funcionamento não é iniciado ou é interrompido. | <p>Há várias causas possíveis.</p> <ul style="list-style-type: none"> ▶ Verifique as indicações que aparecem no visor. → "Exibir informações", Página 12 <p>Falha de funcionamento</p> <ul style="list-style-type: none"> ▶ Contacte a Assistência Técnica. → "Assistência Técnica", Página 32 |
| O aparelho não aquece. | <p>O modo de demonstração está ligado.</p> <ol style="list-style-type: none"> 1. Desligue brevemente o aparelho da corrente, desligando e voltando a ligar o disjuntor no quadro elétrico. 2. Desligue o modo de demonstração num intervalo de aprox. 5 minutos, nas regulações base. → "Alterar regulações base", Página 20 <p>Faltou a alimentação elétrica.</p> <ul style="list-style-type: none"> ▶ Abra e feche a porta do aparelho uma vez após uma falha de energia. ✓ O aparelho verifica-se a si mesmo e está pronto a funcionar. |
| A hora não é exibida quando o aparelho está desligado. | <p>A regulação base foi alterada.</p> <ul style="list-style-type: none"> ▶ Altere a regulação base para a indicação da hora. → "Regulações base", Página 19 |
| O Home Connect não funciona corretamente. | <p>Há várias causas possíveis.</p> <ul style="list-style-type: none"> ▶ Aceda a www.home-connect.com. |
| A iluminação do interior do aparelho não funciona. | <p>A regulação base foi alterada.</p> <ul style="list-style-type: none"> ▶ Altere a regulação base relativa à iluminação. → "Regulações base", Página 19 <p>A lâmpada LED está fundida.</p> <ul style="list-style-type: none"> ▶ Contacte a Assistência Técnica. → "Assistência Técnica", Página 32 |

| Avaria | Causa e diagnóstico |
|---|---|
| Alcançada a duração de funcionamento máxima. | <p>Para evitar um funcionamento contínuo inadvertido, o aparelho para automaticamente de aquecer após várias horas se as definições se mantiverem inalteradas. Surge uma indicação no visor.</p> <p>Quando a duração de funcionamento máxima é alcançada, depende das respetivas regulações para um modo de funcionamento.</p> <ol style="list-style-type: none"> 1. Para prosseguir o funcionamento, desligue o aparelho com  e volte a ligar. Volte a regular e iniciar o funcionamento. 2. Se não necessitar do aparelho, desligue-o com . <p>Dica: Para que o aparelho não se desligue inadvertidamente, regule um tempo de duração. → "Funções de tempo", Página 13</p> |
| No visor surge o código de erro, composto por letras e algarismos, p. ex., E0111. | <p>O sistema eletrónico detetou uma anomalia.</p> <ol style="list-style-type: none"> 1. Desligue o aparelho e volte a ligá-lo. <p>✓ Se a anomalia tiver sido única, a mensagem apaga-se.</p> <ol style="list-style-type: none"> 2. Se a mensagem surgir novamente, contacte a Assistência técnica. No contacto deve indicar com precisão a mensagem de erro. → "Assistência Técnica", Página 32 |
| O resultado de cozedura não é satisfatório. | <p>As regulações não foram adequadas. Os valores regulados, p. ex., temperatura ou tempo de duração, dependem da receita, da quantidade e dos alimentos.</p> <p>► Da próxima vez, regule valores mais baixos ou mais altos.</p> <p>Dica: Pode encontrar muitas outras informações sobre a preparação e sobre valores de regulação adequados na aplicação Home Connect ou na nossa Homepage siemens-home.bsh-group.com.</p> |

23 Eliminação

23.1 Eliminar o aparelho usado

Através duma eliminação compatível com o meio ambiente, podem ser reutilizadas matérias-primas valiosas.

1. Desligar a ficha de rede do cabo elétrico.
2. Cortar o cabo elétrico.
3. Elimine o aparelho de forma ecológica.

Para obter mais informações sobre os procedimentos atuais de eliminação, contacte o seu Agente Especializado ou os Serviços Municipais da sua zona.



Este aparelho está marcado em conformidade com a Directiva 2012/19/UE relativa aos resíduos de equipamentos eléctricos e electrónicos (waste electrical and electronic equipment - WEEE).

A directiva estabelece o quadro para a criação de um sistema de recolha e valorização dos equipamentos usados válido em todos os Estados Membros da União Europeia.

24 Assistência Técnica

Pode obter informações detalhadas sobre o período e as condições de garantia no seu país junto da nossa Assistência Técnica, do comerciante ou na nossa página web.

Se contactar a Assistência Técnica, deve ter à mão o número de produto (E-Nr.), o número de fabrico (FD) e o número de contagem (Z-Nr.) do seu aparelho.

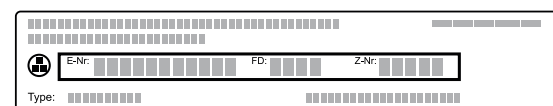
Os dados de contacto da Assistência Técnica encontram-se no registo de pontos de Assistência Técnica em anexo ou na nossa página web.

Este produto dispõe de luzes da classe de eficiência energética G. As luzes estão disponíveis como peças de reposição e só podem ser substituídas por pessoal especializado.

24.1 Número de produto (E-Nr.), número de fabrico (FD) e número de contagem (Z-Nr.)

Encontra o número de produto (E-Nr.), o número de fabrico (FD) e o número de contagem (Z-Nr.) na placa de características do aparelho.

Encontra a placa de características com os números quando abre a porta do aparelho.



Aponte os dados para ter sempre à mão os dados do seu aparelho e o número de telefone da Assistência Técnica.

Também poderá visualizar as informações do aparelho nas regulações base.

→ "Regulações base", Página 19

25 Informações sobre software livre e open source

Este produto inclui componentes de software que foram licenciados pelos titulares dos direitos como software livre ou open source.

As informações sobre licenças aplicáveis estão memorizadas no eletrodoméstico. O acesso às respetivas informações sobre licenças também é possível a partir da aplicação Home Connect: "Perfil -> Informação Jurídica -> Informações sobre licenças".¹ Pode descarregar as informações sobre licenças no website do produto de marca. (Procure o modelo do seu aparelho no website do produto e outros documentos.) Em alterna-

tiva pode solicitar as informações aplicáveis em ossrequest@bshg.com ou através de BSH Hausgeräte GmbH, Carl-Wery-Str. 34, D-81739 München.

O código fonte é disponibilizado mediante pedido.

Envie o seu pedido para ossrequest@bshg.com ou BSH Hausgeräte GmbH, Carl-Wery-Str. 34, D-81739 München.

Assunto: „OSSREQUEST“

Ser-lhe-ão cobrados os custos do processamento do seu pedido. Esta oferta é válida por três anos a partir da data de compra ou, no mínimo, pelo período em que disponibilizarmos assistência e peças de substituição para o aparelho em questão.

26 Declaração de conformidade

A BSH Hausgeräte GmbH declara, por este meio, que o aparelho com funcionalidade Home Connect está em conformidade com os requisitos básicos e as restantes disposições relevantes da diretiva 2014/53/EU.

Pode encontrar uma declaração de conformidade RED detalhada na Internet em siemens-home.bsh-group.com na página de produto do seu aparelho junto da documentação suplementar.

Banda de 2,4 GHz (2400–2483,5 MHz): máx. 100 mW



| | | | | | | | | | |
|--|----|----|----|----|----|---------|----|----|----|
| | BE | BG | CZ | DK | DE | EE | IE | EL | ES |
| | FR | HR | IT | CY | LI | LV | LT | LU | HU |
| | MT | NL | AT | PL | PT | RO | SI | SK | FI |
| | SE | NO | CH | TR | IS | UK (NI) | | | |

WLAN de 5 GHz (Wi-Fi): apenas para utilização em interiores.

| | | | | | | | |
|----|----|----|----|----|----|----|----|
| AL | BA | MD | ME | MK | RS | UK | UA |
|----|----|----|----|----|----|----|----|

WLAN de 5 GHz (Wi-Fi): apenas para utilização em interiores.

27 Como obter bons resultados

Encontrará aqui as regulações adequadas, bem como os melhores acessórios e recipientes, para diferentes refeições. Adaptámos as recomendações na perfeição ao seu aparelho.

Dica: Pode encontrar muitas outras informações sobre a preparação e sobre valores de regulação adequados na aplicação Home Connect ou na nossa Homepage siemens-home.bsh-group.com.

27.1 Indicações de preparação gerais

Respeite estas informações ao preparar todas as refeições.

- A temperatura e o tempo de duração dependem da quantidade e da receita. Por esse motivo, são indicadas zonas de regulação. Comece por experimentar os valores mais baixos.

- Os valores de regulação são aplicáveis à introdução da refeição no aparelho frio. Caso pretenda, mesmo assim, efetuar o pré-aquecimento, insira o acessório no interior do aparelho apenas após o pré-aquecimento.
- Retire do interior do aparelho os acessórios de que não necessita.

27.2 Indicações de preparação para cozer

- Para cozer bolos, biscoitos ou pão, as formas escuras de metal são as mais adequadas.
- Para pratos de forno e gratinados utilize um recipiente largo e plano. Os alimentos preparados num recipiente estreito e alto precisam de mais tempo e ficam mais escuros em cima.

¹ Conforme o equipamento do aparelho

- Se preparar gratinados diretamente no tabuleiro universal, insira-os no nível 2.
- Os valores de regulação para massas de pão aplicam-se quer a massas em tabuleiro quer a massas em formas de bolo inglês.

ATENÇÃO!

Caso se encontre água no interior quente do aparelho, forma-se vapor de água. As mudanças de temperatura podem provocar danos.

- ▶ Nunca deite água no interior do aparelho quente.
- ▶ Nunca coloque recipientes com água na base do aparelho.

Níveis de inserção

Se utilizar o tipo de aquecimento Ar quente 4D, pode escolher entre os níveis de inserção 1, 2, 3 e 4. Consegue os melhores resultados quando utiliza os seguintes níveis de inserção.

| Coza num só nível | Altura |
|------------------------------------|--------|
| Bolos altos / forma sobre a grelha | 2 |
| Bolos planos / tabuleiro | 3 |

| Coza em vários níveis | Altura |
|-----------------------|--------|
| 2 níveis | |
| ■ Tabuleiro universal | 3 |
| ■ Tabuleiro | 1 |

| | |
|---------------------------------|--------|
| 2 níveis | |
| ■ 2 grelhas com formas por cima | 3 1 |

| | |
|-----------------------|---|
| 3 níveis | |
| ■ Tabuleiro | 5 |
| ■ Tabuleiro universal | 3 |
| ■ Tabuleiro | 1 |

| | |
|-------------------------------|------------------|
| 4 níveis | |
| ■ 4 grelhas com papel vegetal | 5 3 2 1 |

Utilize o tipo de aquecimento Ar quente circulante 4D.

Nota: Biscoitos inseridos ao mesmo tempo em tabuleiros ou formas podem não ficar cozidos ao mesmo tempo.

27.3 Indicações de preparação para assar, estufar e grelhar

- As recomendações de regulação são válidas para alimentos à temperatura do frigorífico, assim como para aves não recheadas, prontas a assar.
- Coloque as aves com a parte do peito ou com a parte da pele virada para baixo sobre o recipiente.
- Vire o assado, o grelhado ou o peixe inteiro após aprox. $\frac{1}{2}$ a $\frac{2}{3}$ do tempo indicado.

Assar na grelha

Na grelha, o alimento a assar fica especialmente estalado de todos os lados. Asse, por exemplo, aves grandes ou vários pedaços em simultâneo.

- Asse peças com pesos e espessuras semelhantes. As peças a grelhar alouram uniformemente e ficam suculentas.
- Coloque o alimento a assar diretamente sobre a grelha.
- Para recolher os líquidos que escorrem, insira o tabuleiro universal com a grelha colocada no nível de inserção indicado.
- Consoante o tamanho e o tipo do assado, deite até $\frac{1}{2}$ litro de água no tabuleiro universal. Pode preparar um molho a partir do suco recolhido produzido pelo assado. Além disso, é produzido menos fumo e o interior do aparelho suja-se menos.

Assados em recipientes

Em caso de preparação em recipientes fechados, o interior do aparelho fica mais limpo.

Notas gerais sobre assados em recipientes

- Use recipientes resistentes ao calor e adequados para levar ao forno.
- Coloque o recipiente sobre a grelha.
- O melhor será usar recipientes de vidro.
- Respeite as indicações do fabricante do recipiente para assados.

Assados em recipientes não tapados

- Utilize uma assadeira alta.
- Se não tiver um recipiente adequado, pode utilizar o tabuleiro universal.

Assar em recipientes fechados

- Utilize uma tampa adequada e que tape bem.
- No caso de carne, deve existir uma distância mínima de 3 cm entre os alimentos e a tampa. O volume da carne pode aumentar.

AVISO – Risco de escaldadura!

Ao abrir a tampa depois de cozinhar, pode sair vapor muito quente. Dependendo da temperatura, o vapor pode não ser visível.

- ▶ Levante a tampa de modo a que o vapor quente possa sair para o outro lado.
- ▶ Mantenha as crianças afastadas.

Grelhar

Grelhe os alimentos que pretende que fiquem crocantes.

ATENÇÃO!

Alimentos ácidos podem danificar a grelha

- ▶ Não ponha alimentos ácidos, como fruta ou alimentos para grelhar condimentados com uma marinada ácida, diretamente em cima da grelha.

Informação para pessoas alérgicas ao níquel

Pequenas quantidades de níquel podem, em casos raros, passar para os alimentos.

Grelhar com ar circulante adequa-se na perfeição à preparação de aves e peixe inteiros, bem como de carne, p. ex., assado com crosta.

- Grelhe peças com um peso e uma espessura idênticos. As peças a grelhar alouram uniformemente e ficam suculentas.
- Coloque as peças a grelhar diretamente sobre a grelha.
- Para recolher os líquidos que escorrem, insira o tabuleiro universal, no mínimo, um nível abaixo da grelha.

Notas

- A resistência do grelhador está sempre a ligar-se e a desligar-se. Isso é normal. A frequência depende da potência do grelhador regulada.
- Pode haver produção de fumo enquanto grelha.

27.4 Indicações de preparação para refeições prontas

- O resultado de cozedura depende muito do produto alimentar. Manchas acastanhadas e irregularidades podem estar já presentes no alimento cru.

- Não utilize produtos ultracongelados cobertos de gelo. Remova o gelo do alimento.
- Retire a refeição pronta da embalagem.
- Utilize recipientes resistentes ao calor para aquecer ou cozinhar refeições prontas.
- Distribua pedaços de alimentos, como pão e produtos à base de batata, de modo uniforme e plano sobre o acessório. Deixe algum espaço entre as peças.
- Observe as indicações do fabricante na embalagem.

27.5 Seleção de alimentos

Recomendações de regulação para um grande número de refeições, ordenadas por categorias de refeições.

Recomendações de regulação para diferentes refeições

| Alimento | Acessório/recipiente | Altura | Tipo de aquecimento → <i>Página 8</i> | Temperatura em °C / Potência do grelhador | Tempo de duração em min. |
|---|---|---------------|--|---|------------------------------------|
| Bolo de massa batida, fino | Forma de coroa ou Forma de bolo inglês | 2 | ☐ | 150-170 | 60-80 |
| Bolo de massa batida, 2 níveis | Forma de coroa ou Forma de bolo inglês | 3+1 | ⊗ | 140-160 | 60-80 |
| Tarte de fruta ou queijo fresco batido com base de massa quebrada | Forma de mola Ø 26 cm | 2 | ☐ | 170-190 | 55-80 |
| Bolo 4 quartos, 6 ovos | Forma de mola Ø 28 cm | 2 | ⊗ | 150-170 ¹ | 30-50 |
| Bolo 4 quartos, 6 ovos | Forma de mola Ø 28 cm | 2 | ⊗ | 150-160 | 50-60 |
| Bolo de massa quebrada com cobertura húmida | Tabuleiro universal | 3 | ☐ | 160-180 | 55-75 |
| Bolo de massa lêveda com cobertura húmida | Tabuleiro universal | 3 | ☐ | 180-190 | 30-40 |
| Torta enrolada | Tabuleiro | 3 | ⊗ | 180-190 ¹ | 10-15 |
| Queques | Tabuleiro para queques | 3 | ☐ | 170-190 | 15-20 |
| Bolos lêvedos pequenos | Tabuleiro | 3 | ☐ | 160-180 | 25-35 |
| Bolachas | Tabuleiro | 3 | ⊗ | 140-160 | 15-30 |
| Bolachas, 2 níveis | Tabuleiro universal + Tabuleiro | 3+1 | ⊗ | 140-160 | 15-30 |
| Bolachas, 3 níveis | 2x Tabuleiro + Tabuleiro universal | 5+3+1 | ⊗ | 140-160 | 15-30 |
| Pão, 750 g | Tabuleiro universal ou Forma de bolo inglês | 2 | ⊗ | 1. 210-220 2. 180-190 ¹ | 1. 10-15 2. 25-35 |

¹ Pré-aqueça o aparelho.

² Vire os alimentos após 2/3 do tempo total.

³ Inserir o tabuleiro universal por baixo da grelha.

| Alimento | Acessório/recipiente | Altura | Tipo de aquecimento → <i>Página 8</i> | Temperatura em °C / Potência do grelhador | Tempo de duração em min. |
|--|---|--------|---------------------------------------|---|--------------------------|
| Pão, 1500 g | Tabuleiro universal ou Forma de bolo inglês | 2 | | 1. 210-220 2. 180-190 ¹ | 1. 10-15 2. 40-50 |
| Pão, 1500 g | Tabuleiro universal ou Forma de bolo inglês | 2 | | 200-210 | 35-45 |
| Pão árabe | Tabuleiro universal | 3 | | 250-270 | 20-25 |
| Pãezinhos, frescos | Tabuleiro | 3 | | 180-190 | 20-30 |
| Pizza, fresca - no tabuleiro | Tabuleiro | 3 | | 200-220 | 25-35 |
| Pizza, fresca - no tabuleiro, 2 níveis | Tabuleiro universal + Tabuleiro | 3+1 | | 180-190 | 35-45 |
| Pizza, fresca, base de massa fina, em forma para pizza | Tabuleiro de pizza | 2 | | 220-230 | 20-30 |
| Quiche | Forma de quiche escura, revestida | 3 | | 190-210 | 30-40 |
| Tarte flambée | Tabuleiro universal | 3 | | 260-270 ¹ | 10-15 |
| Soufflé, salgado, ingredientes cozinhados | Forma para gratinados | 2 | | 200-220 | 30-60 |
| Gratinado de batata, ingredientes crus, 4 cm de altura | Forma para gratinados | 2 | | 160-190 | 50-70 |
| Frango, 1,3 kg, sem recheio | Grelha | 2 | | 200-220 | 60-70 |
| Pedaços de frango, 250 g cada | Grelha | 3 | | 220-230 | 30-35 |
| Ganso, sem recheio, 3 kg | Grelha | 2 | | 160-180 | 120-150 |
| Carne de porco para assar sem courato, p. ex., cachaço, 1,5 kg | Recipiente aberto | 2 | | 180-190 | 110-130 |
| Carne de porco para assar sem courato, p. ex., cachaço, 1,5 kg | Recipiente aberto | 2 | | 190-200 | 120-140 |
| Lombo de vaca, no ponto, 1 kg | Grelha | 2 | | 210-220 | 40-50 |
| Carne de vaca para estufar, 1,5 kg | Recipiente fechado | 2 | | 200-220 | 130-160 |
| Carne de vaca para estufar, 1,5 kg | Recipiente fechado | 2 | | 200-220 | 140-160 |
| Rosbife, no ponto, 1,5 kg | Grelha | 2 | | 220-230 | 60-70 |
| Hambúrguer, 3-4 cm de altura | Grelha | 4 | | 3 | 25-30 ² |
| Perna de borrego sem osso, no ponto, 1,5 kg | Recipiente aberto | 2 | | 170-190 | 50-80 |
| Peixe, grelhado, inteiro, 300 g, p. ex., truta ³ | Grelha | 2 | | 170-180 | 20-30 |

¹ Pré-aqueça o aparelho.

² Vire os alimentos após 2/3 do tempo total.

³ Inserir o tabuleiro universal por baixo da grelha.

logurte

Prepare iogurte com o seu aparelho.

Preparar iogurte

1. Retire os acessórios e as estruturas de suporte do interior do aparelho.
2. Aqueça 1 litro de leite (3,5% de gordura) na placa de cozinhar a 90 °C e deixe arrefecer para 40 °C. No caso de leite ultrapasteurizado, basta aquecer a 40 °C.

3. Misture no leite 150 g de iogurte, à temperatura do frigorífico.
4. Deite a massa em recipientes pequenos, p. ex. taças ou pequenos frascos.
5. Cubra os recipientes com película, p. ex. com película aderente.
6. Coloque os recipientes na base do aparelho.
7. Regular o aparelho em conformidade com a recomendação de regulação.

8. Após a preparação, deixar o iogurte no frigorífico a repousar no mínimo durante 12 horas.

Recomendações de regulação para sobremesas, compotas

| Alimento | Acessório/recipiente | Altura | Tipo de aquecimento → <i>Página 8</i> | Temperatura em °C | Tempo de duração em min. |
|----------|---------------------------------|------------------|--|-------------------|--------------------------|
| logurte | Formas para porções individuais | Base do aparelho | ☉ | 40-45 | 8-9h |

27.6 Modos de preparação especiais e outras aplicações

Informações e recomendações de regulação para modos de preparação especiais e outras aplicações, p. ex., estufar lentamente.

Estufar lentamente

Cozinhe nacos mais nobres lentamente a baixa temperatura, p. ex., partes tenras de vaca, vitela, porco, borrego ou aves.

Estufar lentamente aves ou carne

Nota: O tipo de aquecimento Assar/cozer em lume brando não permite um funcionamento retardado com hora de fim.

Requisito: O interior do aparelho está frio.

1. Utilizar carne fresca e higienicamente irrepreensível, sem osso.
2. Colocar o recipiente sobre a grelha no nível 2 no interior do aparelho.
3. Pré-aqueça o interior do aparelho e o recipiente durante aprox. 15 minutos.
4. Salteie a carne no disco de todos os lados em lume muito alto.

5. Coloque a carne de imediato no recipiente pré-aquecido no interior do aparelho. Para que a temperatura no interior do aparelho permaneça uniforme, mantenha a porta do aparelho fechada enquanto estufa lentamente.

Sugestões para assar ou estufar lentamente

Aqui encontra sugestões para um bom resultado ao assar ou estufar lentamente.

| Preocupação | Sugestão |
|---|--|
| Pretende assar ou estufar lentamente um peito de pato. | <ul style="list-style-type: none"> ▪ Colocar o peito de pato frio numa frigideira. ▪ Saltear primeiro o lado da pele. ▪ Assar ou estufar lentamente o peito de pato. ▪ Depois de estufar lentamente, grelhar o peito de pato durante 3 a 5 minutos até ficar crocante. |
| Pretende servir o mais quente possível a sua carne assada ou estufada lentamente. | <ul style="list-style-type: none"> ▪ Aquecer os pratos de servir. ▪ Servir os respetivos molhos muito quentes. |

Recomendações de regulação para cozer em lume brando

| Alimento | Acessório/recipiente | Altura | Tempo de alourar em min. | Tipo de aquecimento → <i>Página 8</i> | Temperatura em °C | Tempo de duração em min. |
|---|----------------------|--------|--------------------------|---------------------------------------|-------------------|--------------------------|
| Peito de pato, no ponto, 300 g cada | Recipiente aberto | 2 | 6-8 | ☐ | 90 ¹ | 45-60 |
| Lombinho de porco, inteiro | Recipiente aberto | 2 | 4-6 | ☐ | 80 ¹ | 45-70 |
| Lombo de vaca, 1 kg | Recipiente aberto | 2 | 4-6 | ☐ | 80 ¹ | 90-120 |
| Medalhões de vitela, 4 cm de espessura | Recipiente aberto | 2 | 4 | ☐ | 80 ¹ | 30-50 |
| Lombo de borrego, cortado em postas, 200 g cada | Recipiente aberto | 2 | 4 | ☐ | 80 ¹ | 30-45 |

¹ Pré-aqueça o aparelho.

27.7 Refeições de teste

As informações nesta secção orientam-se por institutos de ensaio, para facilitar a verificação do aparelho de acordo com a norma EN 60350-1.

Cozer

- Os valores de regulação são aplicáveis à introdução no aparelho frio.
- Respeite as indicações relativas ao preaquecimento contidas nas recomendações de regulação. Os valores de regulação não prevêm o preaquecimento rápido.
- Para cozer, comece por utilizar a temperatura mais baixa.
- Biscoitos inseridos ao mesmo tempo em tabuleiros ou formas podem não ficar cozidos ao mesmo tempo.
- Níveis de inserção para cozer em 2 níveis:
 - Tabuleiro universal: nível 3
 - Tabuleiro: nível 1
- Formas sobre a grelha:
 - Primeira grelha: nível 3
 - Segunda grelha: nível 1
- Níveis de inserção para cozer em 3 níveis:
 - Tabuleiro: nível 5
 - Tabuleiro universal: nível 3
 - Tabuleiro: nível 1
- Pão-de-ló de água
 - Se cozinhar em 2 níveis, coloque as formas de mola de forma deslocada umas sobre as outras.
 - Em alternativa a uma grelha, também pode utilizar o tabuleiro Air Fry por nós disponibilizado.

Recomendações de regulação para cozer

| Alimento | Acessório/recipiente | Altura | Tipo de aquecimento → <i>Página 8</i> | Temperatura em °C | Tempo de duração em min. |
|-----------------------------|---|--------|--|----------------------|--------------------------|
| Biscoitos | Tabuleiro | 3 | | 140-150 ¹ | 25-40 |
| Biscoitos | Tabuleiro | 3 | | 140-150 ¹ | 25-40 |
| Biscoitos, 2 níveis | Tabuleiro universal + Tabuleiro | 3+1 | | 140-150 ¹ | 30-40 |
| Biscoitos, 3 níveis | 2x Tabuleiro + Tabuleiro universal | 5+3+1 | | 130-140 ¹ | 35-55 |
| Bolinhos | Tabuleiro | 3 | | 160 ¹ | 20-30 |
| Bolinhos | Tabuleiro | 3 | | 150 ¹ | 25-35 |
| Bolinhos, 2 níveis | Tabuleiro universal + Tabuleiro | 3+1 | | 150 ¹ | 25-35 |
| Bolinhos, 3 níveis | 2x Tabuleiro + Tabuleiro universal | 5+3+1 | | 140 ¹ | 35-45 |
| Pão-de-ló de água | Forma de mola Ø 26 cm | 2 | | 160-170 ² | 25-35 |
| Pão-de-ló de água | Forma de mola Ø 26 cm | 2 | | 160-170 ² | 30-40 |
| Pão-de-ló de água, 2 níveis | 2x Forma de mola Ø 26 cm | 3+1 | | 150-170 ² | 30-50 |

¹ Pré-aquecer o aparelho durante 5 minutos. Não utilizar a função Aquecimento rápido.

² Pré-aquecer o aparelho. Não utilizar a função Aquecimento rápido.

Grelhar

Recomendações de regulação para grelhar

| Alimento | Acessório/recipiente | Altura | Tipo de aquecimento → <i>Página 8</i> | Temperatura em °C / Potência do grelhador | Tempo de duração em min. |
|---------------|----------------------|--------|--|---|--------------------------|
| Dourar tostas | Grelha | 5 | | 3 ¹ | 4-6 |

¹ Não faça pré-aquecimento do aparelho.

28 Instruções de montagem

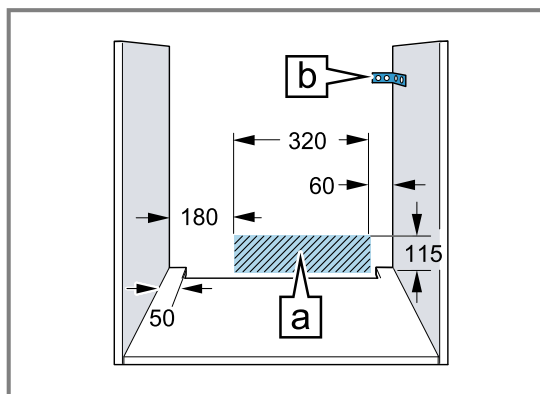


28.1 Instruções gerais de montagem

Tenha em consideração estas indicações antes de começar com a montagem do aparelho.

- Apenas uma montagem profissional de acordo com estas instruções de montagem garante uma utilização segura. Os danos causados por uma montagem inadequada são da responsabilidade do instalador.
- Não utilize o puxador da porta para o transporte ou montagem.
- Examine o aparelho depois de o desembalar. Se forem detetados danos de transporte, não ligue o aparelho.
- Remova a embalagem e as películas auto-colantes do interior do aparelho e da porta antes da colocação em funcionamento.
- Observe as fichas de montagem para a instalação de acessórios.
- Os móveis de embutir têm de ser resistentes a temperaturas até 95 °C e as frentes dos móveis adjacentes até 70 °C.
- Não monte o aparelho atrás de uma porta decorativa ou porta de móvel. Há risco de aquecimento excessivo.
- Realize os trabalhos de recorte no móvel antes da colocação do aparelho. Remova as aparas. A função dos componentes eléctricos pode ser prejudicada.

- A tomada de ligação do aparelho deve situar-se na zona sombreada ou fora da zona de montagem. Os móveis que não se encontrem fixos devem ser fixados à parede com um esquadro disponível no comércio.



- Para evitar ferimentos por corte devem ser utilizadas luvas de proteção. As peças que ficam acessíveis durante a montagem podem ter arestas afiadas.
- Medidas indicadas nas figuras em mm.

AVISO – Risco de incêndio!

A utilização de extensões do cabo elétrico e de adaptadores não homologados é perigosa.

- ▶ Não utilize tomadas múltiplas.
- ▶ Utilize apenas cabos de extensão que estejam certificados, tenham uma secção transversal mínima de 1,5 mm² e que satisfaçam os requisitos de segurança nacionais pertinentes.
- ▶ Se o cabo elétrico for muito curto, contacte a Assistência Técnica.
- ▶ Utilize exclusivamente adaptadores homologados pelo fabricante.

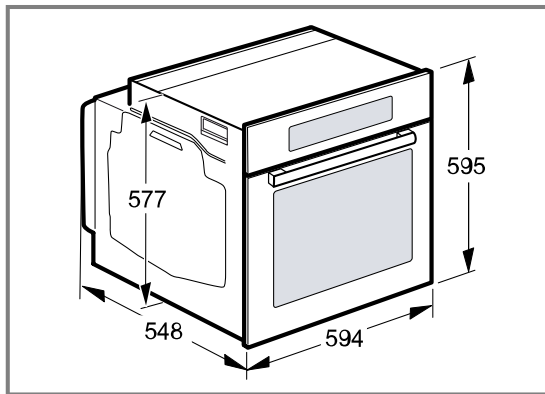
ATENÇÃO!

Transportar o aparelho pela pega da porta pode partir a pega. A pega da porta não suporta o peso do aparelho.

- ▶ Não transporte nem segure o aparelho pela pega da porta.

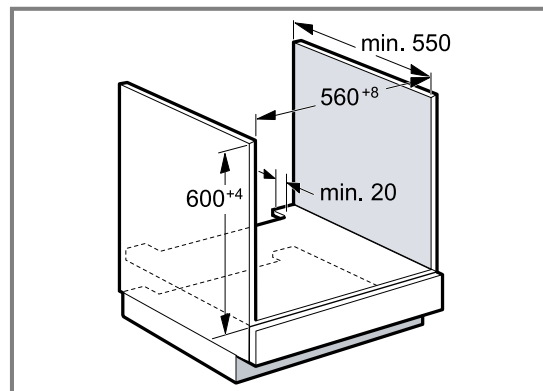
28.2 Medidas do aparelho

Aqui encontra as medidas do aparelho.



28.3 Montagem por baixo de uma bancada de trabalho

Respeite as medidas e as instruções de montagem ao montar por baixo de uma bancada de trabalho.

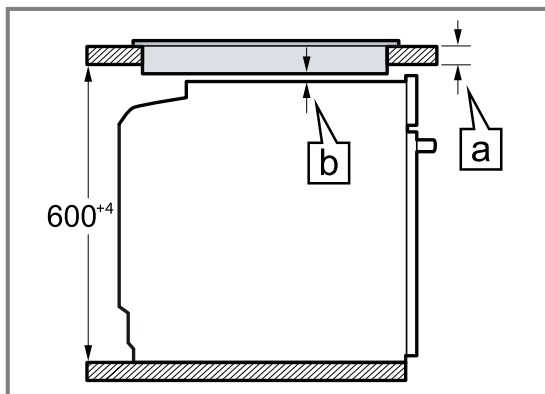


- Para a ventilação do aparelho, o fundo falso deve apresentar um recorte para ventilação.
- A bancada tem de ser fixada no móvel de embutir.
- Respeite as instruções de montagem eventualmente existentes da placa de cozinhar.
- Deve respeitar instruções de montagem nacionais divergentes da placa de cozinhar.

28.4 Montagem por baixo de uma placa de cozinhar

Se o aparelho for montado por baixo de uma placa, as medidas mínimas têm de ser respeitadas (se for o caso, inclusivamente a estrutura inferior).

Com base na distância mínima necessária [b] resulta a espessura mínima da bancada [a].

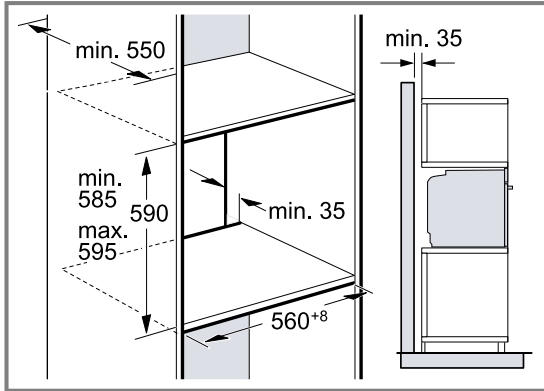


| Tipo da placa de cozinhar | a pousada em mm | a plano à superfície em mm | b em mm |
|--|-----------------|----------------------------|----------------|
| Placa de indução | 37 | 38 | 5 |
| Placa de cozinhar por indução de superfície integral | 47 | 48 | 5 |
| Placa a gás | 27 | 38 | 5 ¹ |
| Placa elétrica | 27 | 30 | 2 |

¹ Deve respeitar instruções de montagem nacionais divergentes da placa de cozinhar.

28.5 Montagem num armário vertical

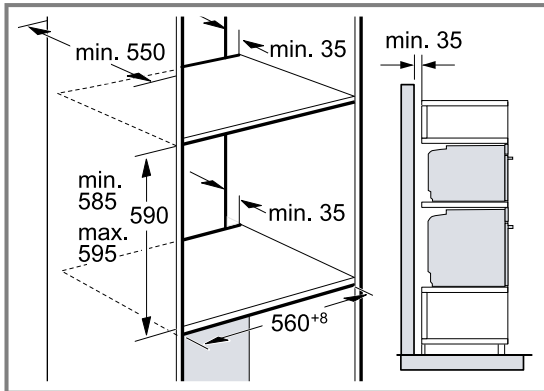
Respeite as medidas e as instruções de montagem ao montar no armário vertical.



- Para a ventilação do aparelho, os fundos falso devem apresentar um recorte para ventilação.
- Se, para além das paredes traseiras do elemento, o armário vertical tiver uma outra parede traseira, esta deve ser removida.
- Monte o aparelho a uma altura máxima que permita retirar os acessórios sem problemas.

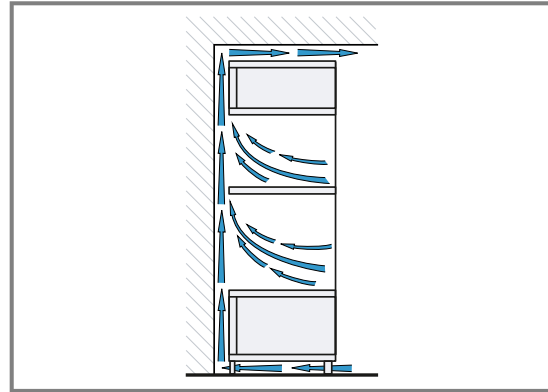
28.6 Montagem de dois aparelhos sobrepostos

O seu aparelho também pode ser montado por cima ou por baixo de outro aparelho. Respeite as medidas e as instruções de montagem ao montar em posição sobreposta.



- Para a ventilação dos aparelhos, os fundos falso devem apresentar um recorte para ventilação.
- Para garantir uma ventilação suficiente de ambos os aparelhos é necessária uma abertura de ventilação de no mín. 200 cm² na área do rodapé. Para o efeito, corte o rodapé ou aplique uma grelha de ventilação.

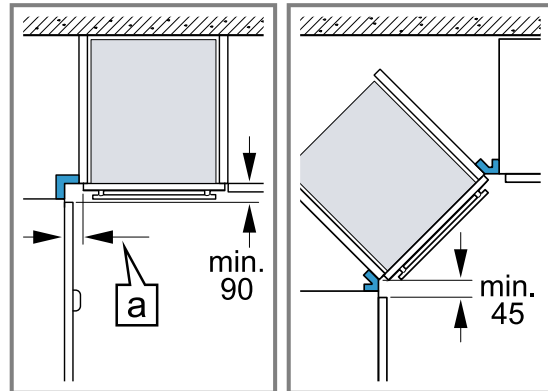
- É necessário garantir uma renovação do ar de acordo com o desenho.



- Monte os aparelhos a uma altura máxima que permita retirar os acessórios sem problemas.

28.7 Montagem de canto

Respeite as medidas e as instruções de montagem ao efetuar montagens de canto.



- De modo a conseguir abrir a porta do aparelho, respeite as medidas mínimas ao efetuar a montagem de canto. A medida **a** depende da espessura da frente do móvel e do puxador.

28.8 Ligação elétrica

Para poder efetuar a ligação elétrica do aparelho em segurança, respeite estas indicações.

- O aparelho corresponde à classe de proteção I e apenas pode ser operado com ligação de condutor de proteção.
- A proteção tem de ser garantida de acordo com a indicação de potência presente na placa de características e com as normas locais.
- O aparelho tem de estar desligado da corrente durante a realização de qualquer trabalho de montagem.
- O aparelho só pode ser ligado com o cabo de ligação fornecido.
- O cabo de ligação tem de ser encaixado na parte de trás do aparelho, até ser audível um clique. No serviço de apoio ao consumidor pode adquirir um cabo de ligação de 3 m de comprimento.
- O cabo de ligação apenas pode ser substituído por um cabo original. Este pode ser adquirido no serviço de apoio ao consumidor.
- A proteção contra contacto acidental tem de estar garantida através da montagem.

- Se o visor do aparelho permanecer escuro, a ligação foi efetuada incorretamente. Desligue o aparelho da corrente e verifique a ligação.

Ligar o aparelho eletricamente com ficha de contacto de proteção

Nota: O aparelho deve ser ligado apenas a uma tomada de contacto de segurança instalada em conformidade com as normas.

- Introduzir a ficha na tomada de contacto de segurança.
Se o aparelho for encastrado, a ficha do cabo tem de ser facilmente acessível ou se não for possível um acesso fácil, é tem de estar montado na instalação elétrica fixa um dispositivo de seccionamento em conformidade com as regras de instalação.

Ligação elétrica do aparelho sem ficha de contacto de proteção

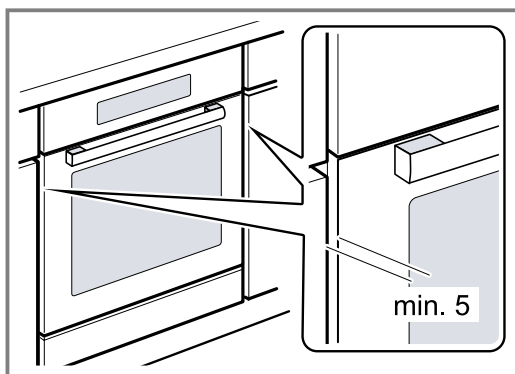
Nota: O aparelho apenas pode ser ligado por técnicos concessionados. A garantia cessa em caso de danos provocados por uma ligação incorreta.

Na instalação elétrica fixa tem de estar montado um dispositivo de seccionamento em conformidade com as regras de instalação.

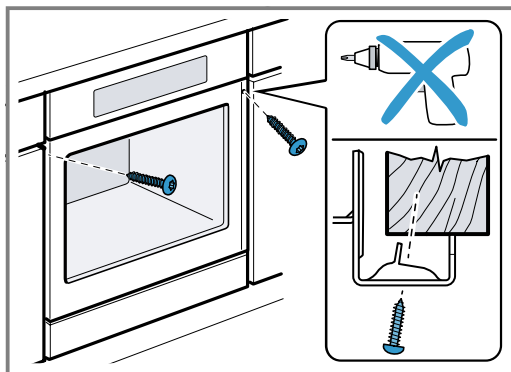
- Identificar os condutores de fase e neutro ("zero") da tomada de ligação.
O aparelho poderá sofrer danos se a ligação for efetuada incorretamente.
- Ligue de acordo com o esquema de ligações. Tensão, ver placa de características.
- Ligue os fios do cabo de ligação elétrica respeitando as cores:
 - verde/amarelo = condutor de proteção \oplus
 - azul = condutor neutro ("zero")
 - castanho = fase (condutor externo)

28.9 Montar o aparelho

- Insira totalmente o aparelho e centre-o.



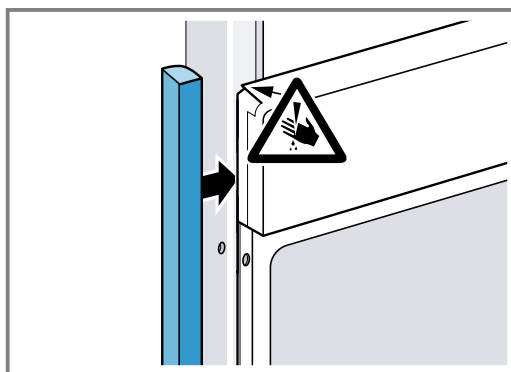
- Aparafuse o aparelho.



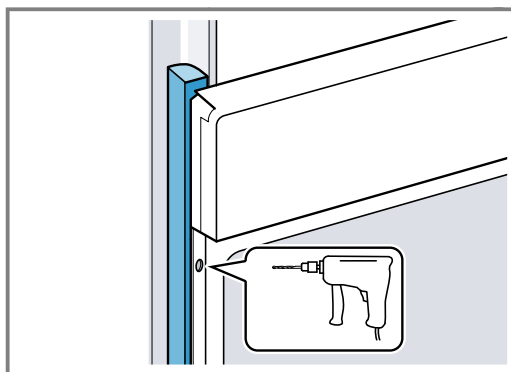
Nota: O espaço entre a bancada e o aparelho não pode ser vedado com réguas adicionais. Nas paredes laterais do armário transformável não podem ser colocadas réguas de proteção térmica.

28.10 Em cozinhas sem puxadores com puxador tipo friso vertical:

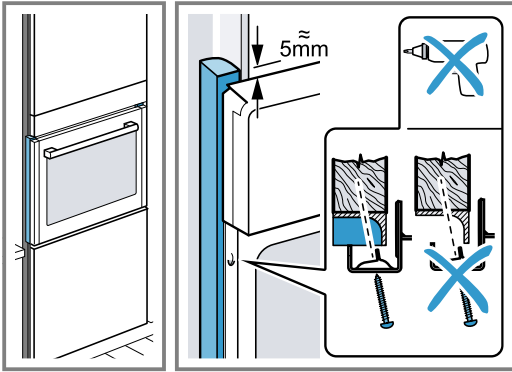
- Aplicar uma peça de enchimento adequada para cobrir possíveis arestas afiadas e assegurar uma montagem segura.



- Furar previamente perfis de alumínio, de modo a estabelecer uma união roscada.



3. Fixar o aparelho com um parafuso adequado.



28.11 Desmontar o aparelho

1. Desligue o aparelho da corrente.
2. Desaperte os parafusos de fixação.
3. Levante ligeiramente o aparelho e retire-o completamente para fora.

BSH Hausgeräte GmbH
Carl-Wery-Straße 34
81739 München, GERMANY
siemens-home.bsh-group.com

Fabricado pela BSH Hausgeräte GmbH sob a licença de marca da Siemens AG



9001780933 (030314)

pt