



BOSCH



Register your
new device on
MyBosch now and
get free benefits:
[bosch-home.com/
welcome](https://bosch-home.com/welcome)

Combinado de refrigeração/congelação

KGN..

[pt] Manual do utilizador

Para obter mais informações, consulte o Guia do usuário digital.



Índice

1 Segurança	4	7 Operação base	16
1.1 Indicações gerais	4	7.1 Ligar o aparelho	16
1.2 Utilização correta.....	4	7.2 Indicações sobre o funciona- mento	16
1.3 Limitação do grupo de utili- zadores.....	4	7.3 Desligar o aparelho.....	17
1.4 Transporte seguro.....	4	7.4 Regular a temperatura	17
1.5 Instalação segura.....	5	8 Funções adicionais.....	17
1.6 Utilização segura.....	6	8.1 Superrefrigeração	17
1.7 Aparelho danificado	8	8.2 Supercongelação	18
2 Evitar danos materiais.....	10	8.3 Modo de poupança de ener- gia.....	18
3 Proteção do meio ambiente e poupança.....	10	9 Alarme.....	18
3.1 Eliminação da embalagem	10	9.1 Alarme da porta	18
3.2 Poupar energia.....	10	9.2 Alarme de temperatura	18
4 Instalação e ligação	11	10 Compartimento de refrigera- ção	19
4.1 Âmbito de fornecimento.....	11	10.1 Dicas sobre o armazena- mento de alimentos no compartimento de refrigera- ção.....	19
4.2 Critérios para o local de ins- talação	11	10.2 Zonas de frio no comparti- mento de refrigeração.....	19
4.3 Montar o aparelho.....	12	11 Congelador.....	20
4.4 Preparar o aparelho para a primeira utilização	12	11.1 Capacidade de congelação... ..	20
4.5 Ligação elétrica do aparelho ...	12	11.2 Utilizar totalmente o volume do congelador	20
5 Familiarização	13	11.3 Dicas sobre o armazena- mento de alimentos no congelador	20
5.1 Aparelho	13	11.4 Dicas sobre a congelação de alimentos frescos.....	20
5.2 Painel de comandos	14		
6 Equipamento	15		
6.1 Prateleira	15		
6.2 Suporte para garrafas	15		
6.3 Gaveta	15		
6.4 Gaveta de fruta e legumes com regulador de humidade ...	15		
6.5 Prateleira para garrafas.....	16		
6.6 Acessórios.....	16		

11.5	Validade dos alimentos congelados a $-18\text{ }^{\circ}\text{C}$	21
11.6	Métodos de descongelação de alimentos congelados	21
12	Descongelação.....	22
12.1	Descongelação no compartimento de refrigeração	22
12.2	Descongelação automática do congelador	22
13	Limpeza e manutenção.....	22
13.1	Preparar o aparelho para a limpeza	22
13.2	Limpar o aparelho	22
13.3	Retirar peças de equipamento	23
14	Eliminar falhas	25
14.1	Falha de corrente	28
15	Armazenar e eliminar	28
15.1	Colocar o aparelho fora de serviço	28
15.2	Eliminar o aparelho usado	28
16	Assistência Técnica.....	29
16.1	Número do produto (E-Nr.) e número de fabrico (FD)	29
17	Dados técnicos	29



1 Segurança

Respeite as seguintes indicações de segurança.

1.1 Indicações gerais

- Leia atentamente este manual.
- Guarde estas instruções e as informações sobre o produto para posterior utilização ou para entregar a futuros proprietários.
- Se detetar danos de transporte, não ligue o aparelho.

1.2 Utilização correta

Utilize o aparelho apenas:

- para refrigerar e congelar alimentos e para fazer cubos de gelo.
- para uso doméstico e em espaços fechados domésticos.
- até uma altitude até 2000 m acima do nível do mar.

1.3 Limitação do grupo de utilizadores

Este aparelho pode ser utilizado por crianças a partir dos 8 anos e por pessoas com capacidades físicas, sensoriais ou mentais reduzidas ou com falta de experiência e/ou conhecimentos, se forem devidamente supervisionadas ou instruídas na utilização com segurança do aparelho e tiverem compreendido os perigos daí resultantes.

As crianças não podem brincar com o aparelho.

A limpeza e manutenção pelo utilizador não podem ser realizadas por crianças sem supervisão.

Crianças com idade entre os 3 e os 8 anos podem carregar e descarregar o frigorífico/congelador.

1.4 Transporte seguro

AVISO – Risco de ferimentos!

O elevado peso do aparelho pode provocar lesões ao levantar.

- ▶ Não levante o aparelho sozinho.

1.5 Instalação segura

⚠ AVISO – Risco de choque elétrico!

Instalações indevidas são perigosas.

- ▶ Ligar e operar o aparelho unicamente de acordo com as indicações na placa de características.
 - ▶ Ligar o aparelho a uma rede elétrica com corrente alternada apenas através de uma tomada com ligação à terra corretamente instalada.
 - ▶ O sistema de ligação à terra da alimentação elétrica doméstica tem de estar corretamente instalado.
 - ▶ Nunca alimentar o aparelho através de um comutador externo, p. ex., temporizador ou telecomando.
 - ▶ Se o aparelho for encastrado, a ficha do cabo tem de ser facilmente acessível ou se não for possível um acesso fácil, é necessário montar na instalação elétrica fixa um dispositivo de seccionamento omnipolar em conformidade com as regras de instalação.
 - ▶ Assegurar que o cabo elétrico não fica entalado nem é danificado durante a instalação do aparelho.
- É perigoso se o cabo elétrico tiver um isolamento danificado.
- ▶ Não permitir, em caso algum, que o cabo elétrico entre em contacto com fontes de calor.

⚠ AVISO – Risco de explosão!

Se as aberturas de ventilação do aparelho estiverem tapadas, em caso de uma fuga do circuito de refrigeração pode ocorrer uma mistura de gás-ar combustível.

- ▶ As aberturas de ventilação na caixa do aparelho ou na caixa de montagem não devem ser tapadas.

⚠ AVISO – Risco de incêndio!

A utilização de extensões do cabo elétrico e de adaptadores não homologados é perigosa.

- ▶ Não utilize cabos de extensão ou tomadas múltiplas.
- ▶ Utilize exclusivamente adaptadores e cabos elétricos homologados pelo fabricante.

- ▶ Se o cabo elétrico for demasiado curto e não estiver disponível um cabo elétrico mais comprido, contacte um especialista em eletricidade para adaptar a instalação doméstica.

Tomadas múltiplas ou fichas de ligação da corrente portáteis podem sobreaquecer e provocar um incêndio.

- ▶ Não coloque tomadas múltiplas nem fichas de ligação da corrente portáteis na parte traseira dos aparelhos.

1.6 Utilização segura

⚠ AVISO – Risco de choque elétrico!

A infiltração de humidade pode provocar um choque elétrico.

- ▶ Utilize o aparelho apenas em espaços fechados.
- ▶ Nunca exponha o aparelho a calor intenso e humidade.
- ▶ Não utilizar aparelhos de limpeza a vapor ou de alta pressão para limpar o aparelho.

⚠ AVISO – Risco de asfixia!

As crianças podem colocar o material de embalagem sobre a cabeça ou enrolar-se no mesmo e sufocar.

- ▶ Manter o material de embalagem fora do alcance das crianças.
- ▶ Não permitir que as crianças brinquem com o material de embalagem.

As crianças podem inalar ou engolir peças pequenas e sufocar.

- ▶ Manter as peças pequenas fora do alcance das crianças.
- ▶ Não permitir que as crianças brinquem com peças pequenas.

⚠ AVISO – Risco de explosão!

Se o circuito de refrigeração for danificado, pode escorrer agente refrigerante inflamável e explodir.

- ▶ Para acelerar o processo de descongelação, não use outros equipamentos mecânicos ou outros meios diferentes dos que são recomendados pelo fabricante.
- ▶ Soltar os alimentos que tenham ficado agarrados por congelamento utilizando um objeto rombo, p. ex. cabo de colher de madeira.

Produtos com gases propulsores combustíveis e substâncias explosivas podem explodir, p. ex. latas de spray.

- ▶ Não guarde no aparelho produtos que contenham gases propulsores combustíveis nem substâncias explosivas.

⚠ AVISO – Risco de incêndio!

Aparelhos elétricos dentro do aparelho, p. ex., aquecedores ou máquinas de fazer gelo elétricas, podem provocar um incêndio.

- ▶ Não opere aparelhos elétricos dentro do aparelho.

⚠ AVISO – Risco de ferimentos!

Recipientes com bebidas gaseificadas podem rebentar.

- ▶ Não guardar bebidas gaseificadas no congelador.

Lesões nos olhos devido à fuga de agente refrigerante inflamável e gases nocivos.

- ▶ Não danificar os tubos do circuito de refrigeração nem o isolamento.

O aparelho pode tombar.

- ▶ Não pise nem se apoie no rodapé, em saliências ou portas.

⚠ AVISO – Risco de queimaduras!

Algumas peças da parte traseira do aparelho ficam quentes durante o seu funcionamento.

- ▶ Nunca toque nas peças quentes.

⚠ AVISO – Risco de queimaduras pelo frio!

O contacto com alimentos congelados e superfícies frias pode causar queimaduras pelo frio.

- ▶ Não levar imediatamente à boca alimentos acabados de retirar do compartimento de congelação.
- ▶ Evitar o contacto prolongado da pele com produtos congelados, gelo ou superfícies no compartimento de congelação.

⚠ CUIDADO – Risco de danos para a saúde!

Para evitar contaminar os alimentos, respeite as seguintes instruções.

- ▶ Se a porta for aberta durante um longo período, pode provocar um aumento considerável da temperatura nas gavetas do aparelho.
- ▶ Limpe regularmente as superfícies que podem entrar em contacto com alimentos e sistemas de escoamento acessíveis.
- ▶ Guarde a carne e o peixe crus no frigorífico em recipientes adequados, de forma a não tocarem nem pingarem em outros alimentos.
- ▶ Se o frigorífico/congelador ficar vazio durante muito tempo, desligue o aparelho, descongele, limpe e deixe a porta aberta, para evitar a formação de bolor.

As peças no aparelho metálicas ou com visual metálico podem conter alumínio. Se alimentos ácidos entrarem em contacto com o alumínio, podem haver uma transferência de iões de alumínio para os alimentos.

- ▶ Nunca consuma alimentos contaminados.

1.7 Aparelho danificado

⚠ AVISO – Risco de choque elétrico!

Um aparelho ou um cabo elétrico danificados são objetos perigosos.

- ▶ Nunca operar um aparelho danificado.
- ▶ Para desligar o aparelho da fonte de alimentação nunca puxar pelo cabo elétrico. Remover o cabo elétrico sempre pela ficha.
- ▶ Se o aparelho ou o cabo elétrico estiver avariado, puxe o cabo ou a ficha da tomada ou desligue o fusível no quadro elétrico.
- ▶ Contactar a Assistência Técnica. → *Página 29*

Reparações indevidas são perigosas.

- ▶ As reparações no aparelho apenas podem ser realizadas por técnicos qualificados.
- ▶ Para a reparação do aparelho só podem ser utilizadas peças sobresselentes originais.

- ▶ Se o cabo de alimentação deste aparelho sofrer algum dano, deverá ser substituído pelo fabricante ou pela sua Assistência Técnica, ou por um técnico devidamente qualificado para o efeito, para se evitarem situações de perigo.

⚠ AVISO – Risco de incêndio!



Em caso de danos dos tubos, pode sair agente refrigerante inflamável e gases nocivos que se podem inflamar.

- ▶ Mantenha o aparelho afastado de fogo ou fontes de ignição.
- ▶ Areje o local.
- ▶ Desligue o aparelho. → *Página 17*
- ▶ Retire a ficha da tomada ou desligue o disjuntor no quadro elétrico.
- ▶ Contacte a Assistência técnica. → *Página 29*

2 Evitar danos materiais

ATENÇÃO!

Ao deslocar o aparelho, devido à inclinação das rodas do mesmo, o chão pode ficar danificado.

- ▶ Transportar o aparelho com um carrinho de mão.
- ▶ Utilizar uma proteção para o chão quando deslocar o aparelho e não movê-lo em ziguezague.

A utilização de rodapé, saliências ou portas do aparelho como assento ou subida pode danificar o aparelho.

- ▶ Não pise nem se apoie no rodapé, em saliências ou portas.

Sujidade com óleo ou massa lubrificante pode tornar as peças de plástico e os vedantes da porta porosos.

- ▶ Mantenha as peças de plástico e os vedantes da porta livres de óleos e gorduras.

As peças no aparelho metálicas ou com visual metálico podem conter alumínio. O alumínio reage em caso de contacto com alimentos ácidos.

- ▶ Não conservar alimentos não embalados no compartimento de refrigeração.

3 Proteção do meio ambiente e poupança

3.1 Eliminação da embalagem

Os materiais de embalagem são ecológicos e reutilizáveis.

- ▶ Separar os componentes e eliminá-los de acordo com o tipo de material.

3.2 Poupar energia

Se respeitar estas indicações, o seu aparelho irá consumir menos energia.

Seleção do local de instalação

- Proteja o aparelho contra a radiação direta do sol.
- Instale o aparelho à maior distância possível de elementos de aquecimento, fogão e outras fontes de calor:
 - Respeite uma distância de 30 mm em relação a fogões elétricos ou a gás.
 - Manter uma distância de 300 mm em relação a fogões a óleo ou carvão.
- Mantenha uma pequena distância lateral à parede.
- Nunca cobrir nem tapar as aberturas de ventilação externas.

Poupar energia durante a utilização

Dica: Para conseguir um consumo de energia ideal, regule o regulador de temperatura da gaveta para a temperatura mais quente.

→ "Regular a temperatura da gaveta",
Página 17

Nota: A disposição dos elementos de equipamento não tem influência sobre o consumo de energia do aparelho.

- Abrir o aparelho apenas brevemente e fechá-lo com cuidado.
- Nunca cobrir ou tapar os orifícios de ventilação internos ou as aberturas de ventilação externas.
- Alimentos comprados devem ser transportados num saco térmico e arrumados rapidamente no aparelho.
- Deixar arrefecer alimentos e bebidas antes de os guardar.

- Coloque alimentos a descongelar no compartimento de refrigeração para aproveitar o frio dos alimentos.
- Deixe sempre algum espaço entre os alimentos e a parede traseira do aparelho.

4 Instalação e ligação

4.1 Âmbito de fornecimento

Depois de desembalar, há que verificar todas as peças quanto a danos de transporte e se o material fornecido está completo.

Em caso de reclamações, contacte o seu Agente Comercial ou a nossa Assistência Técnica → *Página 29*.

O fornecimento é constituído por:

- Aparelho de instalação livre
- Equipamento e acessórios¹
- Material de montagem
- Instruções de montagem
- Manual de instruções
- Lista de Assistência técnica
- Anexo sobre garantia²
- Etiqueta energética
- Informações sobre consumo de energia e ruídos

4.2 Critérios para o local de instalação

AVISO

Risco de explosão!

Se o aparelho estiver num local demasiado pequeno, em caso de uma fuga do circuito de refrigeração pode ocorrer uma mistura de gás-ar combustível.

- ▶ Instale o aparelho apenas num local que tenha, no mínimo, um volume de 1 m³ por 8 g de agente refrigerante. A quantidade de agente refrigerante vem indicada na chapa de características. → "Aparelho", Fig. 1/6, *Página 14*

O peso do aparelho pode pesar de fábrica até 90 kg, conforme o modelo.

O piso tem de ser suficientemente estável para suportar o peso do aparelho.

Temperatura ambiente admissível

A temperatura ambiente admissível depende da classe de climatização do aparelho.

A classe de climatização está indicada na placa de características.

→ "Aparelho", Fig. 1/6, *Página 14*

Classe de climatização	Temperatura ambiente admissível
SN	10 °C...32 °C
N	16 °C...32 °C
ST	16 °C...38 °C
T	16 °C...43 °C

¹ Conforme o equipamento do aparelho

² Não está disponível em todos os países

pt Instalação e ligação

O aparelho é totalmente operacional dentro da temperatura ambiente admissível.

Se um aparelho da classe de climatização SN funcionar a uma temperatura ambiente mais fria, pode-se presumir que o aparelho não sofrerá quaisquer danos até uma temperatura ambiente de 5 °C.

Instalação Over-and-Under e Side-by-Side

Caso pretenda instalar 2 aparelhos de refrigeração sobrepostos ou lado a lado, é necessário respeitar uma distância mínima de 150 mm entre os aparelhos. Para determinados aparelhos, é possível uma instalação sem distância mínima. Consulte o seu agente especializado ou designer de cozinhas.

4.3 Montar o aparelho

- ▶ Monte o aparelho de acordo com as instruções de montagem fornecidas.

4.4 Preparar o aparelho para a primeira utilização

1. Consulte o material informativo.
2. Remova as películas protetoras e os dispositivos de segurança para transporte, p. ex., fitas adesivas e placas de cartão.
3. Limpe o aparelho pela primeira vez. → *Página 22*

4.5 Ligação elétrica do aparelho

1. Ligue a ficha elétrica do cabo elétrico do aparelho a uma tomada na proximidade do aparelho.

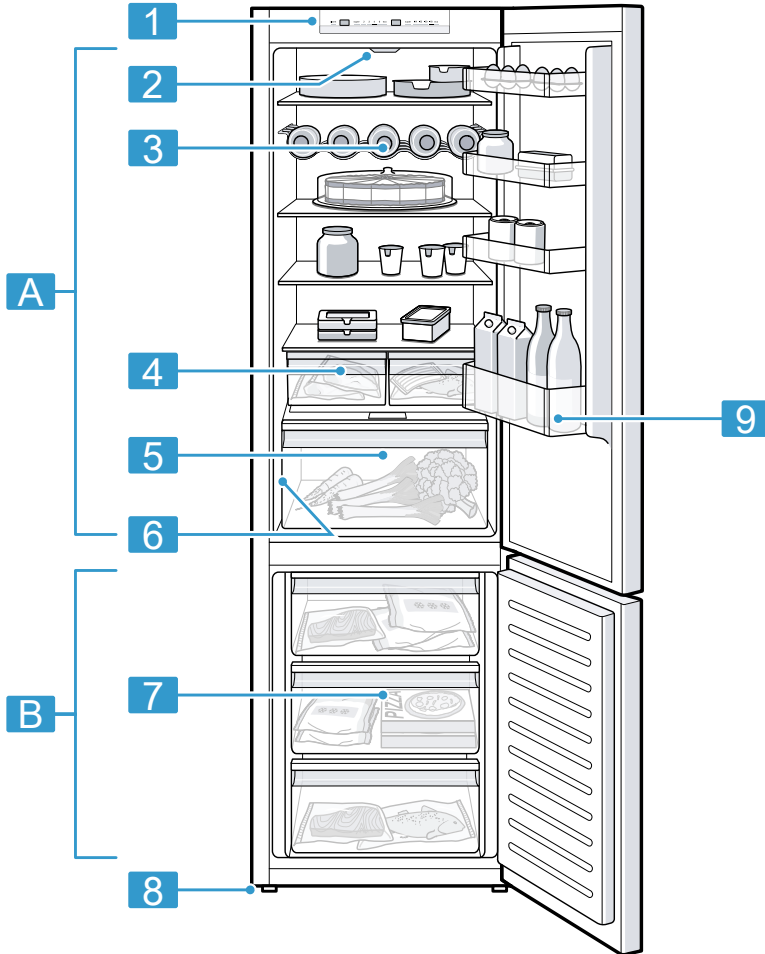
Os dados de ligação do aparelho encontram-se na placa de características. → "Aparelho", Fig. **1/6**, *Página 14*

2. Verifique o assentamento fixo da ficha elétrica.
- ✓ Agora o aparelho está pronto a funcionar.

5 Familiarização

5.1 Aparelho

Aqui encontra uma vista geral dos componentes do seu aparelho.



1

A Compartmento de refrigeração → *Página 19*

B Congelador → *Página 20*

1 Painel de comandos

2 Iluminação

3 Suporte para garrafas → *Página 15*

4 Gaveta → *Página 15*

- **5** Gaveta de fruta e legumes com regulador de humidade → *Página 15*

- 6** Placa de características → *Página 29*

- 7** Gaveta de congelados → *Página 23*

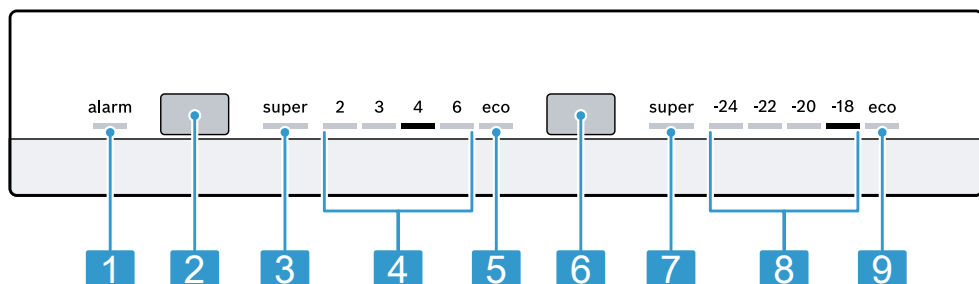
- **8** Pé em forma de rosca

- 9** Prateleira para garrafas grandes → *Página 16*

Nota: É possível que existam divergências entre o seu aparelho e as figuras, dependendo do equipamento e do tamanho no aparelho.

5.2 Painel de comandos

O painel de comandos permite regular todas as funções do seu aparelho e obter informações sobre o estado de operação.



2

- **1** **alarm** acende, se o alarme estiver ligado.

- 2** A tecla de regulação da temperatura (compartimento de refrigeração) regula a temperatura do compartimento de refrigeração.

- 3** **super** (compartimento de refrigeração) acende se Superrefrigeração estiver ligado.

- 4** Indica a temperatura regulada do compartimento de refrigeração em °C.

- **5** **eco** (compartimento de refrigeração) acende, se o modo de poupança de energia no compartimento de refrigeração estiver ativado.

- 6** A tecla de regulação da temperatura (congelador) regula a temperatura do congelador.

- 7** **super** (compartimento de congelação) acende se Supercongelação estiver ligado.

- 8** Indica a temperatura regulada do compartimento de refrigeração em °C.

9 eco (compartimento de congelação) acende, se o modo de poupança de energia no congelador estiver ativado.

6 Equipamento

O equipamento do seu aparelho depende do modelo.

6.1 Prateleira

Para obter uma melhor visibilidade e para poder retirar os alimentos mais rapidamente, puxe a prateleira para fora.

Para mudar a prateleira conforme necessário, pode remover a prateleira e voltar a inseri-la noutro local.

→ "Retirar a prateleira", Página 23

6.2 Suporte para garrafas

Arrume as garrafas em segurança no suporte para garrafas.

Para mudar o suporte para garrafas conforme necessário, remova o suporte para garrafas e volte a inseri-lo num outro local.

→ "Retirar a prateleira", Página 23

6.3 Gaveta

Na gaveta predominam temperaturas mais baixas do que no compartimento de refrigeração. Podem surgir temporariamente temperaturas inferiores a 0 °C.

Para obter temperaturas na gaveta próximas dos 0 °C, regular a temperatura do compartimento de refrigeração para 2 °C. → Página 17

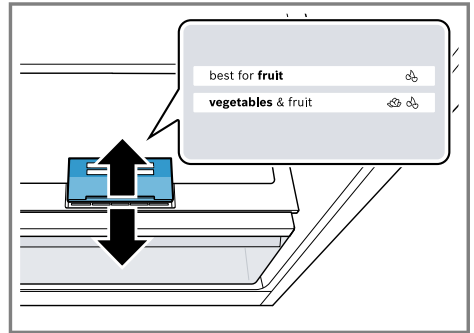
Utilize as temperaturas mais baixas da gaveta para conservar alimentos facilmente perecíveis, p. ex., peixe, carne e enchidos.

6.4 Gaveta de fruta e legumes com regulador de humidade

Guarde fruta e legumes frescos não embalados na respetiva gaveta.

Guarde fruta e legumes cortados cobertos ou embalados hermeticamente.

Através do regulador de humidade pode ajustar a humidade do ar na gaveta de fruta e legumes. Deste modo, pode conservar fruta e legumes frescos durante mais tempo do que com o método de refrigeração convencional.



Pode regular a humidade do ar na gaveta de fruta e legumes de acordo com o tipo e a quantidade de alimentos a guardar, deslocando o regulador de humidade:

- Baixa humidade do ar ☹ no caso de um armazenamento maioritário de fruta, carga mista ou carga elevada.
- Elevada humidade do ar ☺☺ no caso de um armazenamento maioritário de legumes ou baixa carga.

Conforme a quantidade e o produto armazenados, pode formar-se água de condensação na gaveta de fruta e legumes.

Remova a água de condensação com um pano seco e regule uma humidade do ar mais baixa com o regulador de humidade.

Para preservar a qualidade e o aroma, guarde a fruta e os legumes vulneráveis aos efeitos do frio fora do aparelho a temperaturas entre aprox. 8 °C até 12 °C, p. ex., ananás, bananas, citrinos, pepinos, curgete, pimentos, tomates e batatas.

6.5 Prateleira para garrafas

Para mudar a prateleira para garrafas conforme o necessário, remova a prateleira para garrafas e volte a inseri-la noutra local.

→ "Remover a prateleira para garrafas", *Página 23*

6.6 Acessórios

Utilize acessórios originais. Estes foram especialmente concebidos para o seu aparelho.

Os acessórios do seu aparelho variam em função do modelo.

Prateleira dos ovos

Guarde os ovos em segurança na prateleira dos ovos.

Recipiente para cubos de gelo

Utilize o recipiente para cubos de gelo para fazer cubos de gelo.

Fazer cubos de gelo

Use exclusivamente água potável para produzir cubos de gelo.

1. Encha o recipiente para cubos de gelo até $\frac{3}{4}$ com água potável e coloque-o na zona do congelador.
Solte um recipiente para cubos de gelo que tenha ficado agarrado apenas com um objeto rombo, p. ex., um cabo de uma colher.

2. Para soltar os cubos de gelo, segure o recipiente para cubos de gelo brevemente sob água corrente ou torça-o ligeiramente.

7 Operação base

7.1 Ligar o aparelho

1. Estabeleça a ligação elétrica do aparelho. → *Página 12*
 - ✓ O aparelho começa a refrigerar.
 - ✓ Ouve-se um aviso sonoro e **alarm** pisca, visto que o congelador ainda está demasiado quente.
2. Desligue o aviso sonoro com a tecla de regulação da temperatura (congelador).
 - ✓ **alarm** apaga-se, logo que a temperatura regulada seja atingida.
3. Regule a temperatura pretendida. → *Página 17*

7.2 Indicações sobre o funcionamento

- Quando tiver ligado o aparelho, demora várias horas até ser alcançada a temperatura regulada. Não insira alimentos antes de a temperatura regulada ser alcançada.
- As zonas frontais e exteriores do aparelho ficam, por vezes, ligeiramente quentes. Isto evita a formação de condensação na zona do vedante da porta.
- Se fechar a porta, pode formar-se vácuo. A porta só se deixa abrir de novo com dificuldade. Aguarde um pouco, até o vácuo ser compensado.

7.3 Desligar o aparelho

- ▶ Desligue o aparelho da fonte de alimentação. Retire a ficha da tomada ou desligue o fusível na caixa de fusíveis.

7.4 Regular a temperatura

Regular a temperatura do compartimento de refrigeração

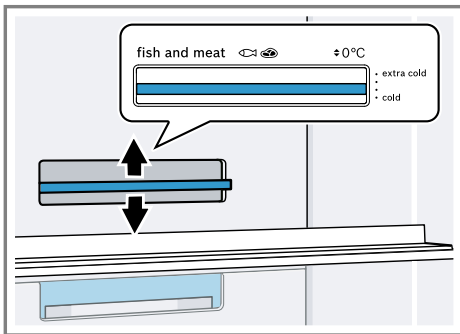
- ▶ Prima a tecla de regulação da temperatura (compartimento de refrigeração) as vezes necessárias até a indicação da temperatura (compartimento de refrigeração) exibir a temperatura desejada.

Para alcançar a temperatura regulada, empurrar o controlo de temperaturas da gaveta para a posição $\frac{1}{3}$ a partir de baixo. → *Página 17*

A temperatura recomendada no compartimento de refrigeração é de 4 °C.

Regular a temperatura da gaveta

1. Para reduzir a temperatura, desloque o regulador de temperatura no sentido **extra cold**.
2. Para aumentar a temperatura, desloque o regulador de temperatura no sentido **cold**.



Ajustar a temperatura do congelador

- ▶ Prima a tecla de regulação da temperatura (congelador) as vezes necessárias até a indicação da temperatura (congelador) exibir a temperatura desejada.

A temperatura recomendada é de -18 °C.

8 Funções adicionais

8.1 Superrefrigeração

Com a Superrefrigeração, o compartimento de refrigeração fica o mais frio possível.

Ligue a Superrefrigeração antes de guardar quantidades grandes de alimentos.

Nota: Se a Superrefrigeração estiver ligada, os ruídos de funcionamento podem ser mais elevados.

Ligar Superrefrigeração

- ▶ Prima a tecla de regulação da temperatura (compartimento de refrigeração) as vezes necessárias até **super** (compartimento de refrigeração) se acender.

Nota: Após aprox. 6 horas, o aparelho volta ao modo de funcionamento normal.

Desligar Superrefrigeração

- ▶ Prima a tecla de regulação da temperatura (compartimento de refrigeração) as vezes necessárias até a indicação da temperatura (compartimento de refrigeração) exibir a temperatura desejada.

8.2 Supercongelação

Com Supercongelação, o compartimento de congelação fica o mais frio possível.

Ligue a Supercongelação 4 a 6 horas antes de guardar uma quantidade de alimentos a partir de 2 kg no congelador.

Para aproveitar a capacidade de congelação, utilize a Supercongelação.

→ "Requerimentos para a capacidade de congelação", Página 20

Nota: Se Supercongelação estiver ligada, os ruídos de funcionamento podem ser mais elevados.

Ligar Supercongelação

- ▶ Prima a tecla de regulação da temperatura (congelador) as vezes necessárias até **super** (compartimento de congelação) se acender.

Nota: Após aprox. 60 horas, o aparelho volta ao modo de funcionamento normal.

Desligar Supercongelação

- ▶ Prima a tecla de regulação da temperatura (congelador) as vezes necessárias até a indicação da temperatura (congelador) exibir a temperatura desejada.

8.3 Modo de poupança de energia

Com o modo de poupança de energia muda o aparelho para o funcionamento de poupança de energia. O aparelho muda automaticamente as temperaturas.

Compartimento de refrigeração	8 °C
Congelador	-16 °C

Ligar o modo de poupança de energia

- ▶ Prima a tecla de regulação da temperatura as vezes necessárias até **eco** se acender.

Desligar o modo de poupança de energia

- ▶ Prima a tecla de regulação da temperatura as vezes necessárias até a indicação da temperatura exibir a temperatura desejada.

9 Alarme

9.1 Alarme da porta

Se a porta do aparelho estiver aberta durante muito tempo, o alarme da porta dispara.

Soa um aviso sonoro e **alarm** acende-se.

Desligar o alarme da porta

- ▶ Feche a porta do aparelho.
- ✓ O sinal sonoro está desligado.

9.2 Alarme de temperatura

Se a temperatura estiver demasiado alta no congelador, o alarme de temperatura dispara.

Soa um aviso sonoro e **alarm** pisca.

CUIDADO

Risco de danos para a saúde!

Ao descongelar, podem multiplicar-se as bactérias e os alimentos congelados podem deteriorar-se.

- ▶ Não voltar a congelar alimentos descongelados ou que iniciaram a descongelação.
- ▶ Só voltar a congelar depois de cozinhar ou assar.
- ▶ Já não usar o prazo máximo de conservação.

O alarme de temperatura pode ligar-se nos seguintes casos:

- O aparelho é colocado em funcionamento.
Guardar alimentos só quando a temperatura regulada tiver sido atingida.
- Estão a ser guardadas grandes quantidades de alimentos frescos. Antes de guardar grandes quantidades de alimentos, ligar Supercongelação.
- A porta do compartimento de congelação está aberta há demasiado tempo.
Verificar se os alimentos congelados estão parcial ou totalmente descongelados.

Desligar o alarme de temperatura

- ▶ Prima a tecla de regulação da temperatura (congelador).
- ✓ O sinal sonoro está desligado.

10 Compartimento de refrigeração

No compartimento de refrigeração podem ser guardados carne, charcutaria, peixe, produtos lácteos, ovos, refeições prontas e bolos.

A temperatura é regulável de 2 °C a 8 °C.

Através da refrigeração também é possível conservar alimentos facilmente perecíveis por curto a médio prazo. Quanto mais baixa for a temperatura selecionada, tanto mais tempo os alimentos permanecerão frescos.

10.1 Dicas sobre o armazenamento de alimentos no compartimento de refrigeração

- Guarde apenas alimentos frescos e não deteriorados.
- Guarde os alimentos embalados hermeticamente ou tapados.
- Para não influenciar a circulação de ar e evitar a congelação dos alimentos, não colocar os alimentos em frente às aberturas de ventilação interiores ou diretamente encostados à parede traseira.
- Deixe primeiro arrefecer alimentos e bebidas quentes.
- Observe a data mínima de validade ou data de consumo indicada pelo fabricante.

10.2 Zonas de frio no compartimento de refrigeração

A circulação do ar no compartimento de refrigeração permite diferentes zonas de refrigeração.

Zona mais fria

A zona mais fria situa-se dentro da gaveta.

Dica: Conserve alimentos facilmente perecíveis na zona mais fria, p. ex., peixe, carnes frias e carne.

Zona mais quente

A zona mais quente situa-se na parte superior da porta.

Dica: Na zona mais quente, poderá guardar alimentos não delicados, p. ex., queijo duro e manteiga. O queijo pode assim continuar a desenvolver o seu aroma e a manteiga mantém-se fácil de barrar.

11 Congelador

No congelador, é possível guardar alimentos ultracongelados, congelar alimentos e fazer cubos de gelo. A temperatura é regulável de $-16\text{ }^{\circ}\text{C}$ a $-24\text{ }^{\circ}\text{C}$.

O armazenamento de alimentos por um longo período de tempo deverá decorrer a uma temperatura igual ou inferior a $-18\text{ }^{\circ}\text{C}$.

Através da congelação, também é possível conservar alimentos altamente perecíveis a longo prazo. As temperaturas baixas abrandam ou param a deterioração.

11.1 Capacidade de congelação

A capacidade de congelação indica que quantidades de alimentos podem ficar completamente congeladas até ao seu interior e em quantas horas.

Poderá encontrar indicações referentes à capacidade de congelação na placa de características. → "Aparelho", Fig. 1/6, Página 14

Requerimentos para a capacidade de congelação

1. Aprox. 24 horas antes da colocação de alimentos frescos, ligue a Supercongelação.
→ "Ligar Supercongelação", Página 18
2. Coloque os alimentos primeiro na gaveta de congelados inferior.

11.2 Utilizar totalmente o volume do congelador

Descubra como guardar a quantidade máxima de alimentos congelados no congelador.

1. Retire todas as peças de equipamento no congelador. → *Página 23*
2. Guarde os alimentos diretamente nas prateleiras e na base do congelador.

11.3 Dicas sobre o armazenamento de alimentos no congelador

- Guarde os alimentos embalados hermeticamente.
- Não coloque alimentos a congelar em contacto com alimentos congelados.
- Distribua os alimentos amplamente nas gavetas de congelados.
- Para congelar rapidamente e de forma delicada quantidades maiores de alimentos frescos, coloque-os na gaveta de congelação mais abaixo.
- Para o ar poder circular livremente no aparelho, introduzir a gaveta de congelados até ao batente.

11.4 Dicas sobre a congelação de alimentos frescos

- Congelar exclusivamente alimentos frescos e em perfeito estado.
- Congelar alimentos em doses.
- Alimentos preparados são mais adequados do que alimentos para consumo cru.
- Lavar, picar e escaldar os legumes antes de congelar.

- Lavar, retirar caroços e pevides, e eventualmente descascar a fruta, porventura adicionar açúcar ou solução de ácido ascórbico.
- Alimentos adequados para congelar são, p. ex., artigos de pasteleria, peixe e frutos do mar, carne, carne de caça e aves, ovos sem casca, queijo, manteiga, requeijão, refeições prontas e restos de comida.
- Alimentos não adequados para congelar são, p. ex., alfaces, rabanetes, ovos com casca, uvas, maçãs e peras cruas, iogurte, natas ácidas, crême fraiche e maionese.

Embarcar alimentos congelados

O material de embarcar adequado e o tipo de embalagem correto, permite conservar significativamente a qualidade do produto e evitar queimaduras por congelação.

1. Introduzir os alimentos na embalagem.
2. Expelir o ar para o exterior.
3. Fechar a embalagem de forma hermética, para que os alimentos não percam o sabor nem sequem.
4. Etiquetar a embalagem com o conteúdo e a data de congelação.

11.5 Validade dos alimentos congelados a $-18\text{ }^{\circ}\text{C}$

Alimento	Tempo de conservação
Peixe, charcutaria, refeições prontas, bolos	até 6 meses
Aves, carne	até 8 meses
Fruta, legumes	até 12 meses

O calendário de congelação impresso indica o tempo máximo de armazenamento, em meses, no caso de uma congelação a $-18\text{ }^{\circ}\text{C}$.

11.6 Métodos de descongelação de alimentos congelados

CUIDADO

Risco de danos para a saúde!

Ao descongelar, podem multiplicar-se as bactérias e os alimentos congelados podem deteriorar-se.

- ▶ Não voltar a congelar alimentos descongelados ou que iniciaram a descongelação.
 - ▶ Só voltar a congelar depois de cozinhar ou assar.
 - ▶ Já não usar o prazo máximo de conservação.
- Descongele alimentos de origem animal, p. ex. peixe, carne, queijo e requeijão, no compartimento de refrigeração.
 - Descongele pão à temperatura ambiente.
 - Preparar alimentos para consumo imediato no micro-ondas, no forno ou no fogão.

12 Descongelamento

12.1 Descongelamento no compartimento de refrigeração

O compartimento de refrigeração do seu aparelho descongela automaticamente.

12.2 Descongelamento automática do congelador

Graças ao sistema “NoFrost” totalmente automático, não há formação de gelo no compartimento de congelamento. A descongelamento não é necessária.

13 Limpeza e manutenção

Para que o seu aparelho se mantenha durante muito tempo operacional, deve proceder a uma limpeza e manutenção cuidadosa do mesmo. A limpeza de locais inacessíveis tem de ser realizada pela assistência técnica. A limpeza realizada pela assistência técnica pode implicar custos.

13.1 Preparar o aparelho para a limpeza

1. Desligue o aparelho da fonte de alimentação.
Retire a ficha da tomada ou desligue o fusível na caixa de fusíveis.
2. Retire todos os alimentos do aparelho e guarde-os num local fresco.
Se existir, coloque o acumulador de frio sobre os alimentos.

3. Retire do aparelho todas as peças de equipamento e acessórios.
→ *Página 23*

13.2 Limpar o aparelho

AVISO

Risco de choque elétrico!

A penetração de humidade pode provocar choques elétricos.

- ▶ Não utilizar aparelhos de limpeza a vapor ou de alta pressão para limpar o aparelho.

Líquido na iluminação, nos comandos ou nas aberturas de ventilação interiores pode ser perigoso.

- ▶ A água da limpeza não pode chegar à iluminação, aos comandos ou às aberturas de ventilação interiores.

ATENÇÃO!

Os produtos de limpeza inadequados podem danificar a superfície do aparelho.

- ▶ Não utilize esfregões de palha-d'áço ou esponjas abrasivas.
- ▶ Não utilizar detergentes agressivos ou abrasivos.
- ▶ Não utilize produtos de limpeza com elevado teor de álcool.

Se lavar as peças de equipamento e acessórios na máquina de lavar louça, estes podem ficar deformados ou descoloridos.

- ▶ Nunca lave as peças de equipamento e acessórios na máquina de lavar louça.

1. Prepare o aparelho para a limpeza. → *Página 22*
2. Limpe o aparelho, as peças de equipamento, os acessórios e os vedantes da porta com um pano multiusos, água tépida e detergente com pH neutro.
3. Seque muito bem com um pano macio e seco.

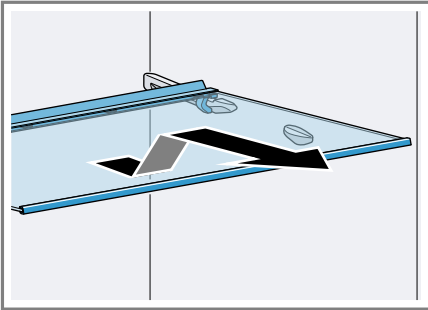
4. Insira as peças de equipamento.
5. Estabeleça a ligação elétrica do aparelho. → *Página 12*
6. Coloque os alimentos.

13.3 Retirar peças de equipamento

Se pretender limpar muito bem as peças de equipamento, remova-as do seu aparelho.

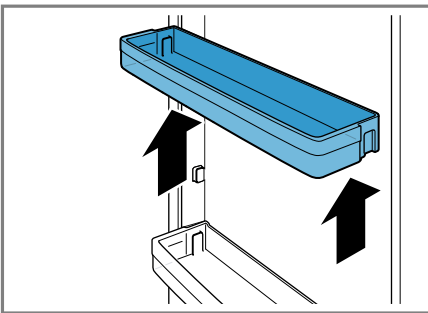
Retirar a prateleira

- ▶ Puxe a prateleira para fora, levante-a e remova-a.



Remover a prateleira para garrafas

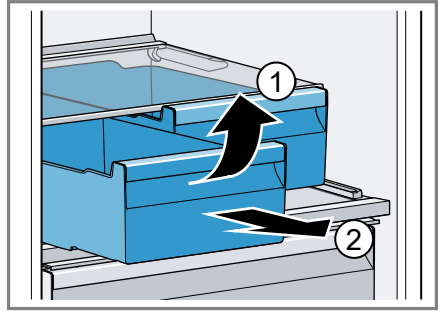
- ▶ Levante a prateleira para garrafas e retire-a.



Retirar gaveta

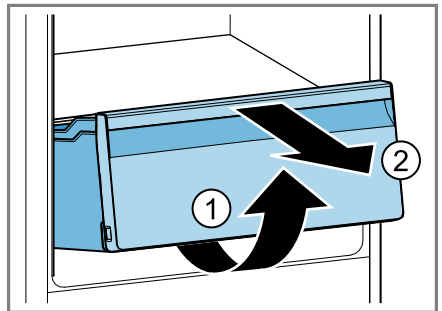
1. Puxe a gaveta para fora até ao batente.

2. Levante a gaveta à frente ① e retire-a ②.



Remover a gaveta de fruta e legumes

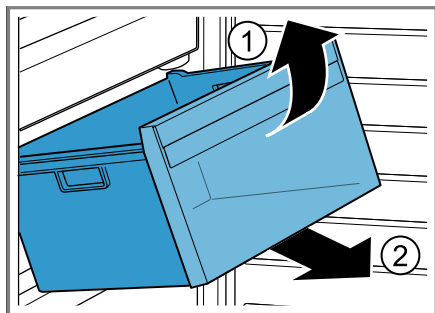
1. Puxe a gaveta de fruta e legumes para fora até ao batente.
2. Levantar a parte dianteira da gaveta de fruta e legumes ① e retirá-la ②.



Retirar a gaveta de congelados

1. Puxar a gaveta de congelados para fora, até ao batente.

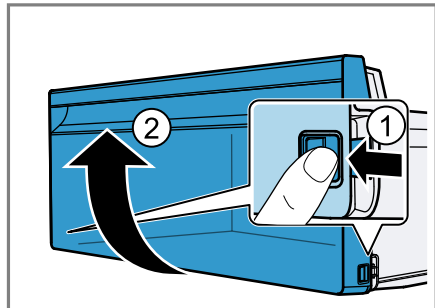
2. Levantar a parte da frente da gaveta de congelados ① e retirá-la ②.



Retirar a parte frontal da gaveta

Pode retirar a parte frontal da gaveta de fruta e legumes para facilitar a limpeza.

- ▶ Pressionar os ganchos de engate laterais da gaveta para dentro ① e retirar a parte frontal da gaveta mediante um movimento rotativo da gaveta ②.



14 Eliminar falhas

Pequenas anomalias no aparelho podem ser eliminadas pelo próprio utilizador. Antes de contactar a Assistência técnica, consulte as informações sobre a eliminação de anomalias. Isto permite evitar custos desnecessários.



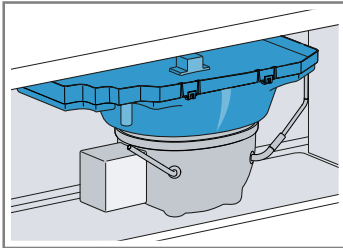
AVISO

Risco de choque eléctrico!

Reparações indevidas são perigosas.

- ▶ As reparações no aparelho apenas podem ser realizadas por técnicos qualificados.
- ▶ Para a reparação do aparelho só podem ser utilizadas peças sobresselentes originais.
- ▶ Se o cabo de alimentação deste aparelho sofrer algum dano, deverá ser substituído pelo fabricante ou pela sua Assistência Técnica, ou por um técnico devidamente qualificado para o efeito, para se evitarem situações de perigo.

Avaria	Causa e diagnóstico
O aparelho não está a refrigerar, os visores e a iluminação estão acesos.	O modo de exposição está ligado. <ul style="list-style-type: none"> ▶ Mantenha a tecla de regulação da temperatura (compartimento de refrigeração) premida durante 9 a 11 segundos, até soar um sinal sonoro.
A iluminação LED não está a funcionar.	Há várias causas possíveis. <ul style="list-style-type: none"> ▶ Contacte a Assistência Técnica. Na lista de Assistência Técnica anexada encontra o número de assistência técnica.
Os painéis laterais do aparelho estão quentes.	Nenhum erro. Nas paredes laterais passam tubos que aquecem durante o processo de arrefecimento. Os móveis que estão em contacto com o aparelho não são danificados pelo calor. Nenhuma ação necessária.
Ouve-se o aviso sonoro e alarm pisca.	Há várias causas possíveis. <ul style="list-style-type: none"> ▶ Prima a tecla de regulação da temperatura (congelador). ✓ O alarme é desligado.
	A porta do aparelho está aberta. <ul style="list-style-type: none"> ▶ Feche a porta do aparelho.
	As aberturas de ventilação exteriores estão tapadas. <ul style="list-style-type: none"> ▶ Remova obstáculos diante das aberturas de ventilação exteriores.
	Foram colocadas quantidades maiores de alimentos frescos.

Avaria	Causa e diagnóstico
Ouve-se o aviso sonoro e alarm pisca.	▶ Não exceda a capacidade de congelação. → "Capacidade de congelação", <i>Página 20</i>
A temperatura regulada não é atingida. A descongelação totalmente automática não funciona mais.	A porta do congelador esteve aberta durante muito tempo. O evaporador (gerador de frio) no sistema No-Frost tem muito gelo. Requisito: Os alimentos congelados estão armazenados bem isolados num local fresco. <ol style="list-style-type: none">1. Desligue o aparelho. → <i>Página 17</i>2. Desligue o aparelho da corrente. Retire a ficha da tomada ou desligue o disjuntor na quadro elétrico.3. Afaste o aparelho da parede.4. Deixe a porta do aparelho aberta. ✓ Passados cerca de 20 minutos, a água da descongelação começa a correr para a tina de evaporação, na parte de trás aparelho.
	
	<ol style="list-style-type: none">5. Para se evitar um derrame para fora da tina de evaporação, absorva a água da descongelação com uma esponja. O evaporador está descongelado quando já não correr água da descongelação para a tina de evaporação.6. Limpe o interior do aparelho. → <i>Página 22</i>7. Volte a ligar o aparelho. → <i>Página 16</i>
A temperatura difere bastante da temperatura regulada.	Há várias causas possíveis. <ol style="list-style-type: none">1. Desligue o aparelho. → <i>Página 17</i>2. Volte a ligar o aparelho após aprox. 5 minutos. → <i>Página 16</i><ul style="list-style-type: none">- Se a temperatura estiver demasiado quente, verifique-a novamente após algumas horas.- Se a temperatura estiver demasiado fria, verifique-a novamente no dia seguinte.

Avaria	Causa e diagnóstico
Na superfície do aparelho e nas prateleiras forma-se água de condensação.	A água contida no ar quente e húmido condensa nas superfícies mais frias do aparelho. <ol style="list-style-type: none"> 1. Limpe a água com um pano macio e seco. 2. Abra o aparelho o mínimo tempo possível. 3. Preste atenção para que o aparelho esteja sempre bem fechado.
O aparelho zumbe, borbulha, ronca, gargareja, clica ou crepita.	Nenhum erro. Um motor está a funcionar, p. ex., agregado de refrigeração, ventilador. O agente refrigerante flui pelos tubos. Motor, interruptor ou válvulas magnéticas ligam ou desligam. Está em curso a descongelação automática. Nenhuma ação necessária.
O aparelho faz ruídos.	O aparelho não está nivelado. <ul style="list-style-type: none"> ▶ Alinhe o aparelho com a ajuda de um nível de bolha de ar. <hr/> O aparelho não é de instalação livre. <ul style="list-style-type: none"> ▶ Respeite as distâncias mínimas do aparelho. <hr/> Peças de equipamento oscilam ou prendem. <ul style="list-style-type: none"> ▶ Verifique as peças de equipamento removíveis e, se necessário, volte a colocá-las no lugar. <hr/> Garrafas ou outros recipientes tocam-se. <ul style="list-style-type: none"> ▶ Afaste as garrafas ou os recipientes. <hr/> Supercongelação está ativada. Nenhuma ação necessária.

14.1 Falha de corrente

Durante uma falha de corrente, a temperatura no aparelho aumenta, reduzindo o tempo de conservação e diminuindo a qualidade dos alimentos congelados.

Na secção relativa aos dados técnicos de cada aparelho na nossa página Web, podem consultar-se os tempos de conservação dos alimentos congelados em caso de avaria.

Notas

- Durante uma falha de corrente, abra o aparelho o mínimo possível e não guarde outros alimentos.
- Verifique a qualidade dos alimentos imediatamente após a falha da corrente.
 - Elimine alimentos congelados que tenham descongelado e que tenham uma temperatura superior a 5 °C.
 - Cozer ou assar alimentos congelados ligeiramente descongelados e consumir ou voltar a congelar.

15 Armazenar e eliminar

15.1 Colocar o aparelho fora de serviço

1. Desligue o aparelho da fonte de alimentação.

Retire a ficha da tomada ou desligue o fusível na caixa de fusíveis.
2. Retire todos os alimentos.
3. Limpe o aparelho. → *Página 22*
4. Para garantir a ventilação do interior do aparelho, deixe-o aberto.

15.2 Eliminar o aparelho usado

Através duma eliminação compatível com o meio ambiente, podem ser reutilizadas matérias-primas valiosas.

AVISO

Risco de danos para a saúde!

As crianças podem fechar-se dentro do aparelho, correndo perigo de vida.

- ▶ Para dificultar a entrada de crianças, não retirar as prateleiras e as gavetas do aparelho.
- ▶ Manter as crianças afastadas do aparelho fora de uso.

AVISO

Risco de incêndio!

Em caso de danos dos tubos, pode sair agente refrigerante inflamável e gases nocivos que se podem inflamar.

- ▶ Não danificar os tubos do circuito de refrigeração nem o isolamento.
1. Desligar a ficha de rede do cabo elétrico.
 2. Cortar o cabo elétrico.
 3. Elimine o aparelho de forma ecológica.

Para obter mais informações sobre os procedimentos atuais de eliminação, contacte o seu Agente Especializado ou os Serviços Municipais da sua zona.



Este aparelho está marcado em conformidade com a Directiva 2012/19/UE relativa aos resíduos de equipamentos eléctricos e electrónicos

cos (waste electrical and electronic equipment - WEEE).

A directiva estabelece o quadro para a criação de um sistema de recolha e valorização dos equipamentos usados válido em todos os Estados Membros da União Europeia.

16 Assistência Técnica

Pode adquirir peças de substituição originais relevantes para o funcionamento em conformidade com o regulamento relativo aos requisitos de conceção ecológica junto da nossa Assistência Técnica para um tempo de duração de, pelo menos, 10 anos a partir da colocação do seu aparelho no mercado dentro do Espaço Económico Europeu.

Nota: A utilização da Assistência Técnica é gratuita no âmbito das condições de garantia do fabricante aplicáveis localmente. O tempo de duração mínimo da garantia (garantia do fabricante para consumidores privados) no Espaço Económico Europeu é de 2 anos, de acordo com as condições de garantia aplicáveis localmente. As condições de garantia não têm efeitos sobre outros direitos ou exigências que lhe sejam devidos de acordo com a legislação local.

Pode obter informações detalhadas sobre o período e as condições de garantia no seu país junto da nossa Assistência Técnica, do comerciante ou na nossa página web.

Se contactar a Assistência Técnica, deve ter à mão o número de produto (E-Nr.) e o número de fabrico (FD) do seu aparelho.

Os dados de contacto da Assistência Técnica encontram-se no registo de pontos de Assistência Técnica em anexo ou na nossa página web.

16.1 Número do produto (E-Nr.) e número de fabrico (FD)

Encontra o número de produto (E-Nr.) e o número de fabrico (FD) na placa de características do aparelho.
→ "Aparelho", Fig. 1/6, Página 14
Aponte os dados para ter sempre à mão os dados do seu aparelho e o número de telefone da Assistência Técnica.

17 Dados técnicos

O agente refrigerante, o volume útil e outros dados técnicos encontram-se indicados na placa de características.

→ "Aparelho", Fig. 1/6, Página 14
Este produto dispõe de uma luz da classe de eficiência energética G. A luz está disponível como peça de reposição e só pode ser substituída por pessoal especializado. Pode encontrar mais informações sobre o seu modelo na Internet em <https://eprel.ec.europa.eu/>¹. Este endereço de Internet encaminha para a base de dados oficial de produtos da UE, a EPREL. Siga as instruções para procura do modelo. A identificação do modelo pode ser determinada com base nos caracteres antes do traço no número de produto (E-Nr.)

¹ Aplicável apenas para países do Espaço Económico Europeu

pt Dados técnicos

na placa de características. Em alternativa, a identificação do modelo também é indicada na primeira linha da etiqueta energética da UE.



Thank you for buying a Bosch Home Appliance!

Register your new device on MyBosch now and profit directly from:

- **Expert tips & tricks for your appliance**
- **Warranty extension options**
- **Discounts for accessories & spare-parts**
- **Digital manual and all appliance data at hand**
- **Easy access to Bosch Home Appliances Service**

Free and easy registration – also on mobile phones:

www.bosch-home.com/welcome



Looking for help? You'll find it here.

Expert advice for your Bosch home appliances, help with problems or a repair from Bosch experts.

Find out everything about the many ways Bosch can support you:

www.bosch-home.com/service

Contact data of all countries are listed in the attached service directory.

BSH Hausgeräte GmbH

Carl-Wery-Straße 34

81739 München, GERMANY

www.bosch-home.com

A Bosch Company



9001772473 (020711)

pt