



**Register** your  
new device on  
MyBosch now and  
get free benefits:  
**[bosch-home.com/  
welcome](https://bosch-home.com/welcome)**



# Four encastrable

**HEF010B..**

[fr] Manuel d'utilisation et notice d'installation

**Pour plus d'informations, veuillez vous reporter au Guide de l'utilisateur numérique.**



## Table des matières

### MANUEL D'UTILISATION

1	Sécurité.....	2
2	Prévention des dégâts matériels .....	4
3	Protection de l'environnement et économies d'énergie .....	5
4	Description de l'appareil.....	6
5	Avant la première utilisation .....	9
6	Utilisation .....	9
7	Chauffage rapide.....	9
8	Nettoyage et entretien .....	10
9	Supports .....	11
10	Porte de l'appareil .....	12
11	Dépannage .....	15
12	Transport et mise au rebut.....	16
13	Service après-vente .....	16
14	Comment faire.....	16
15	NOTICE DE MONTAGE .....	20

## 1 Sécurité

Respectez les consignes de sécurité suivantes.

### 1.1 Indications générales

- Lisez attentivement cette notice.
- Conservez la notice ainsi que les informations produit en vue d'une réutilisation ultérieure ou pour un futur nouveau propriétaire.
- Ne branchez pas l'appareil si ce dernier a été endommagé durant le transport.

### 1.2 Utilisation conforme

Cet appareil est conçu pour être encastré uniquement. Respecter les instructions de montage spécifiques.

Seul un personnel qualifié et agréé peut raccorder l'appareil sans fiche. En cas de dommages dus à un raccordement incorrect, il n'y a aucun droit à la garantie.

Utilisez l'appareil uniquement :

- pour préparer des aliments et des boissons.
- pour un usage privé et dans les pièces fermées d'un domicile.
- jusqu'à une altitude maximale de 2000 m au-dessus du niveau de la mer.

N'utilisez pas l'appareil :

- avec une minuterie externe ou une télécommande.

### 1.3 Restrictions du périmètre utilisateurs

Les enfants de 8 ans et plus, les personnes souffrant d'un handicap physique, sensoriel ou mental ou ne détenant pas l'expérience et/ou les connaissances nécessaires pourront utiliser cet appareil à condition de le faire sous surveillance, ou que son utilisation sûre leur ait été enseignée et qu'ils aient compris les dangers qui en émanent.

Les enfants ne sont pas autorisés à jouer avec l'appareil.

Les enfants ne doivent en aucun cas s'occuper du nettoyage et de la maintenance utilisateur, sauf s'ils sont âgés de 15 ans et plus et agissent sous surveillance.

Les enfants de moins de 8 ans doivent être tenus à distance de l'appareil et du cordon d'alimentation secteur.

### 1.4 Utilisation sûre

Insérez toujours correctement les accessoires dans le four.

#### **AVERTISSEMENT – Risque d'incendie !**

Les objets inflammables stockés dans le compartiment de cuisson peuvent prendre feu.

- ▶ N'entrez jamais d'objets inflammables dans le compartiment de cuisson.
- ▶ En cas d'émission de fumée, éteignez l'appareil ou débranchez la prise et gardez la porte fermée pour éteindre les flammes qui pourraient être présentes.

Les résidus alimentaires, la graisse et le jus de rôti peuvent s'enflammer.

- ▶ Avant utilisation, retirer les grosses salissures présentes dans le compartiment de cuisson, sur les résistances de chauffe et sur les accessoires.

Vous risquez de créer un courant d'air si vous ouvrez la porte de l'appareil. Le papier sulfurisé peut toucher les résistances chauffantes et s'enflammer.

- ▶ Ne posez jamais de papier sulfurisé non fixé sur un accessoire lors du préchauffage et pendant la cuisson.
- ▶ Coupez toujours le papier sulfurisé à la bonne taille et lestez-le avec un plat ou un moule de cuisson.

Une surchauffe de l'appareil peut provoquer un incendie.

- ▶ N'installez jamais l'appareil derrière une porte de meuble ni derrière une porte décorative.

### **⚠ AVERTISSEMENT – Risque de brûlures !**

Pendant leur utilisation, l'appareil et ses pièces accessibles deviennent très chauds.

- ▶ Il convient d'être prudent afin d'éviter tout contact avec les résistances chauffantes.
- ▶ Veuillez tenir à l'écart les enfants âgés de moins de 8 ans.

Les récipients ou les accessoires deviennent très chauds.

- ▶ Toujours utiliser des maniques pour retirer le récipient ou l'accessoire chaud du compartiment de cuisson.

Les vapeurs d'alcool peuvent s'enflammer dans un compartiment de cuisson chaud. La porte de l'appareil peut s'ouvrir violemment. Des vapeurs chaudes et des flammes peuvent s'échapper.

- ▶ Si votre plat contient de l'alcool fort, dosez-le uniquement en petite quantité.
- ▶ Ne faites pas chauffer de spiritueux ( $\geq 15$  % vol.) à l'état non dilué (par ex. pour arroser des aliments).
- ▶ Ouvrez la porte de l'appareil avec précaution.

### **⚠ AVERTISSEMENT – Risque de brûlure !**

Les éléments accessibles deviennent chauds pendant le fonctionnement.

- ▶ Ne jamais toucher les éléments chauds.
- ▶ Éloigner les enfants.

De la vapeur chaude peut s'échapper lors de l'ouverture de la porte de l'appareil. La vapeur n'est pas visible selon sa température.

- ▶ Ouvrir la porte de l'appareil avec précaution.
- ▶ Éloignez les enfants.

La présence d'eau dans un compartiment de cuisson chaud peut générer de la vapeur d'eau chaude.

- ▶ Ne jamais verser d'eau dans le compartiment de cuisson chaud.

### **⚠ AVERTISSEMENT – Risque de blessure !**

Un verre de porte d'appareil rayé peut se fendre.

- ▶ N'utilisez pas de nettoyants abrasifs ni de racloirs métalliques tranchants pour nettoyer la vitre de la porte du four, car ils peuvent rayer la surface.

Les charnières de la porte de l'appareil bougent à l'ouverture et à la fermeture de la porte et vous pouvez vous pincer.

- ▶ Ne jamais mettre les doigts dans la zone des charnières.

Vous risquez de vous blesser si vous heurtez la porte de l'appareil ouverte.

- ▶ Gardez la porte de l'appareil fermée pendant et après le fonctionnement.

L'appareil et ses pièces accessibles peuvent présenter des arêtes coupantes.

- ▶ Prudence lors de la manipulation et du nettoyage.
- ▶ Si possible, portez des gants de protection. Certaines pièces situées à l'intérieur de la porte de l'appareil peuvent présenter des arêtes coupantes.
- ▶ Portez des gants de protection.

### **⚠ AVERTISSEMENT – Risque d'électrocution !**

Les réparations non conformes sont dangereuses.

- ▶ Seul un personnel dûment qualifié peut entreprendre des réparations sur l'appareil.
- ▶ Seules des pièces de rechange d'origine peuvent être utilisées pour réparer l'appareil.
- ▶ Afin d'écartier tout danger quand le cordon d'alimentation secteur de cet appareil est endommagé, seul le fabricant ou son service après-vente ou toute autre personne de qualification équivalente est habilitée à le remplacer.

Le cordon d'alimentation pose un danger si sa gaine de protection est endommagée.

- ▶ Ne mettez jamais en contact le cordon d'alimentation avec des sources de chaleur et des pièces chaudes de l'appareil.
- ▶ Ne mettez jamais en contact le cordon d'alimentation avec des pointes acérées ou arêtes tranchantes.
- ▶ Ne pliez, n'écrasez ou ne modifiez jamais le cordon d'alimentation.

L'infiltration d'humidité peut occasionner un choc électrique.

- ▶ Ne pas utiliser de nettoyeur vapeur ou haute pression pour nettoyer l'appareil.

Un appareil endommagé ou un cordon d'alimentation secteur endommagé est dangereux.

- ▶ N'utilisez jamais un appareil endommagé.
- ▶ Ne tirez jamais sur le cordon d'alimentation secteur pour débrancher l'appareil du secteur. Débranchez toujours la fiche du cordon d'alimentation secteur.
- ▶ Si l'appareil ou le cordon d'alimentation secteur est endommagé, débranchez immédiatement le cordon d'alimentation secteur ou coupez le fusible dans le boîtier à fusibles.
- ▶ Appelez le service après-vente.  
→ Page 16

### **⚠ AVERTISSEMENT – Risque d'asphyxie !**

Les enfants risquent de s'envelopper dans les matériaux d'emballage ou de les mettre sur la tête et de s'étouffer.

- ▶ Conserver les matériaux d'emballage hors de portée des enfants.
- ▶ Ne jamais laisser les enfants jouer avec les emballages.

Les enfants risquent d'inhaler ou d'avaler des petits morceaux et s'étouffer.

- ▶ Conserver les petites pièces hors de portée des enfants.
- ▶ Ne pas laisser les enfants jouer avec les petites pièces.

### **1.5 Ampoule halogène**

#### **⚠ AVERTISSEMENT – Risque de brûlures !**

Les ampoules du compartiment de cuisson deviennent très chaudes. Le risque de brûlure persiste encore un certain temps après les avoir éteintes.

- ▶ Ne touchez pas à l'ampoule en verre.
- ▶ Évitez tout contact avec la peau lors du nettoyage.

#### **⚠ AVERTISSEMENT – Risque d'électrocution !**

Lors du remplacement de la lampe, les contacts de la douille d'ampoule sont sous tension.

- ▶ Avant de changer la lampe, assurez-vous que l'appareil est éteint pour éviter tout risque de choc électrique.
- ▶ De plus, débranchez la fiche secteur ou coupez le fusible dans le boîtier à fusibles.

---

## **2 Prévention des dégâts matériels**

### **2.1 De manière générale**

#### **ATTENTION !**

Si vous placez des objets sur le fond du compartiment de cuisson au-delà de 50 °C, cela risque de provoquer une accumulation de chaleur. Les temps de cuisson ne correspondent alors plus et l'émail est endommagé.

- ▶ Ne placez pas d'accessoires, de papier sulfurisé ni de papier d'aluminium de quelque nature que ce soit sur le fond du compartiment de cuisson.
- ▶ Placez un récipient sur le fond du compartiment de cuisson uniquement lorsqu'une température inférieure à 50 °C est réglée.

La présence d'eau dans le compartiment de cuisson chaud peut générer de la vapeur d'eau. Le changement de température peut endommager le fond du compartiment de cuisson.

- ▶ Ne jamais verser d'eau dans le compartiment de cuisson chaud.
- ▶ Ne jamais placer de plat avec de l'eau sur le fond du compartiment de cuisson.

La présence prolongée d'humidité dans le compartiment de cuisson entraîne la formation de corrosion.

- ▶ Laisser sécher le compartiment de cuisson après utilisation.
- ▶ Ne pas conserver d'aliments humides dans le compartiment de cuisson pendant une longue période.
- ▶ Ne pas stocker de mets dans le compartiment de cuisson.

Le refroidissement avec la porte de l'appareil ouverte endommage avec le temps les façades de meubles adjacents.

- ▶ Après un mode de fonctionnement à haute température, laissez refroidir le compartiment de cuisson uniquement avec la porte fermée.
- ▶ Ne rien coincer dans la porte de l'appareil.
- ▶ Laissez le compartiment de cuisson refroidir avec la porte ouverte uniquement lorsque la cuisson a créé beaucoup d'humidité.

Le jus de fruits qui goutte de la plaque laisse des taches définitives.

- ▶ Ne pas garnir trop la plaque à pâtisserie en cas de gâteaux aux fruits très juteux.
  - ▶ Utiliser de préférence la lèche-frite à bords hauts.
- Du produit de nettoyage pour four dans le compartiment de cuisson chaud endommage l'émail.
- ▶ Ne jamais utiliser de produit de nettoyage pour four dans un compartiment de cuisson chaud.
  - ▶ Avant le réchauffement suivant, éliminer complètement les résidus du compartiment de cuisson et de la porte de l'appareil.

Si le joint est fortement encrassé, la porte de l'appareil ne se ferme plus correctement pendant le fonctionnement. Les façades des meubles adjacents peuvent être endommagées.

- ▶ Veillez à ce que le joint soit toujours propre.
- ▶ N'utilisez jamais l'appareil avec un joint endommagé ou sans joint.

L'utilisation de la porte de l'appareil comme surface d'assise ou de support peut endommager la porte de l'appareil.

- ▶ Ne montez pas, ne vous asseyez pas, ne vous suspendez pas et ne vous appuyez pas sur la porte de l'appareil.
- ▶ Ne pas déposer de récipients ou des accessoires sur la porte de l'appareil.

## 3 Protection de l'environnement et économies d'énergie

### 3.1 Élimination de l'emballage

Les emballages sont écologiques et recyclables.

- ▶ Veuillez éliminer les pièces détachées après les avoir triées par matière.



Éliminez l'emballage en respectant l'environnement.

### 3.2 Économies d'énergie

Si vous respectez les instructions suivantes, votre appareil consommera moins de courant.

Préchauffez l'appareil uniquement si la recette ou les recommandations de réglage le préconisent.

- Ne pas préchauffer l'appareil vous permet d'économiser jusqu'à 20 % d'énergie.

Utilisez des moules de couleur foncée, laqués noirs ou émaillés.

- Ces types de moule absorbent particulièrement bien la chaleur.

Ouvrez le moins possible la porte de l'appareil pendant son fonctionnement.

- La température du compartiment de cuisson est maintenue et l'appareil n'a pas besoin de chauffer.

Faites cuire plusieurs mets directement l'un après l'autre ou simultanément.

- Le compartiment de cuisson est chauffé après la première cuisson. Le temps de cuisson diminue ainsi pour le gâteau suivant.

Si les temps de cuisson sont longs, éteignez l'appareil 10 minutes avant la fin du temps de cuisson.

- La chaleur résiduelle est suffisante pour terminer de cuire le plat.

Retirez les accessoires non utilisés du compartiment de cuisson.

- Les accessoires inutiles ne doivent pas être chauffés.

Laissez décongeler les plats surgelés avant de les préparer.

- Vous économisez ainsi l'énergie nécessaire pour décongeler les plats.

**Remarque :** L'appareil consomme 0,5 W max. en mode veille.

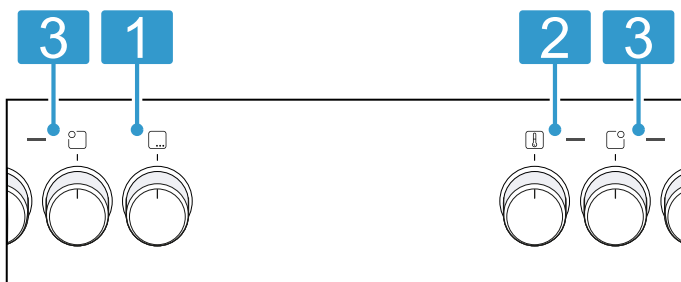
## 4 Description de l'appareil

### 4.1 Bandeaux de commande

Le champ de commande vous permet de configurer toutes les fonctions de votre appareil et vous donne des informations sur l'état de fonctionnement.

#### Éléments de commande

Les éléments de commande vous permettent de configurer toutes les fonctions de votre appareil et vous donnent des informations sur l'état de fonctionnement. Selon le type d'appareil, les détails représentés sur la photo peuvent différer, p. ex. par sa couleur et sa forme.



#### 1 Sélecteur de fonction

Le sélecteur de fonction vous permet de régler les modes de cuisson et d'autres fonctions. Vous pouvez tourner le sélecteur de fonction de la position zéro ◯ vers la droite ou la gauche.

Selon le type d'appareil, le sélecteur de fonction est escamotable. Appuyez sur le sélecteur de fonction pour activer ou désactiver la position zéro ◯.

→ "Modes de cuisson et fonctions", Page 6

#### 2 Sélecteur de température

Le sélecteur de température permet de régler la température du mode de cuisson et de sélectionner les réglages pour d'autres fonctions. Vous pouvez uniquement tourner le sélecteur de température à partir de la position zéro ● vers la droite, jusqu'en butée et non au-delà.

Selon le type d'appareil, le sélecteur de température est escamotable. Appuyez sur le sélecteur de température pour activer ou désactiver la position zéro ●.

→ "Température et positions de réglage", Page 7

#### 3 Manettes des foyers

Les 4 manettes des foyers permettent de régler la puissance de chaque foyer.

Le symbole situé au-dessus de chaque manette indique le foyer que vous réglez.



Les manettes des foyers sont escamotables selon le type d'appareil. Pour activer ou désactiver la position zéro, appuyez sur la manette des foyers.

→ "Table de cuisson", Page 7

### Modes de cuisson et fonctions



Pour vous permettre de toujours trouver le mode de cuisson adapté à vos mets, nous vous expliquons ci-après les différences et les utilisations.

Symbole	Mode de cuisson	Utilisation et mode de fonctionnement
	Chaleur tournante 3D	Cuire ou rôtir sur un ou plusieurs niveaux. Le ventilateur répartit uniformément dans le compartiment de cuisson la chaleur de la résistance circulaire située dans la paroi arrière. Ce mode de cuisson est utilisé pour déterminer la consommation d'énergie en mode recirculation de l'air et la classe d'efficacité énergétique.
	Chaleur tournante douce	Pour cuire doucement les plats sélectionnés sur un niveau sans les préchauffer. Le ventilateur répartit uniformément dans le compartiment de cuisson la chaleur de la résistance circulaire située dans la paroi arrière. Le plat cuisiné est préparé progressivement avec la chaleur résiduelle. Les températures allant jusqu'à 200°C sont les mieux adaptées.
	Gril, grande surface	Griller des mets peu épais, tels que steaks, saucisses ou toasts. Gratiner des mets. Toute la surface située sous la résistance chauffante du gril est chauffée.

Symbole	Mode de cuisson	Utilisation et mode de fonctionnement
	Gril air pulsé	Cuire de la volaille, des poissons entiers ou des gros morceaux de viande. La résistance chauffante du gril et le ventilateur fonctionnent en alternance. Le ventilateur répartit l'air chaud autour du mets.
	Convection naturelle	Cuire ou rôtir de manière traditionnelle sur un niveau. Ce mode de maintien au chaud est particulièrement adapté aux gâteaux avec des garnitures fondantes. La chaleur est diffusée uniformément par la voûte et la sole. Ce mode de cuisson est utilisé pour déterminer la consommation d'énergie en mode conventionnel.

### Autres fonctions

Vous trouverez ici un aperçu des autres fonctions de votre appareil.

Symbole	Fonction	Utilisation
	Chauffage rapide	Préchauffer rapidement le compartiment de cuisson sans accessoire. → "Chauffage rapide", Page 9
	Lampe du four	Éclairer le compartiment de cuisson sans chauffage. → "Éclairage", Page 7

### Température et positions de réglage

Différents réglages existent pour les modes de cuisson et les fonctions.

Symbole	Fonction	Utilisation
●	Position zéro	L'appareil ne chauffe pas.
50 - 275	Plage de température	Régler la température dans le compartiment de cuisson en °C.
1, 2, 3 ou I, II, III	Positions gril	Régler les positions gril selon le type d'appareil pour le gril, pour la grande surface et le gril ou pour la petite surface. 1 = faible 2 = moyenne 3 = forte

### Témoin de chauffe

L'appareil vous indique quand il chauffe.

Lorsque l'appareil chauffe, l'indicateur s'allume au-dessus du sélecteur de température. L'indicateur s'éteint pendant les coupures de chauffe.

Lorsque vous préchauffez, le moment optimal pour l'enfournement de votre mets est atteint dès que l'indicateur s'éteint pour la première fois.

### Remarques

- Lorsque la fonction d'éclairage du compartiment de cuisson et une température sont réglées, le témoin de chauffe s'éteint. L'appareil ne chauffe pas.
- Si votre appareil est équipé de la fonction d'éclairage du compartiment de cuisson et si une valeur de température est définie, le témoin de chauffe s'allume également. L'appareil ne chauffe pas.
- En raison de l'inertie thermique, la température affichée peut être légèrement différente de la température réelle du compartiment de cuisson.

### 4.2 Table de cuisson

Votre table de cuisson est livrée avec sa propre notice d'utilisation. Veuillez lire la notice d'utilisation avec attention pour utiliser votre appareil de manière sûre et correcte.

Vous y trouverez des informations importantes sur la sécurité, les réglages, ainsi que sur l'entretien et le nettoyage de la table de cuisson.

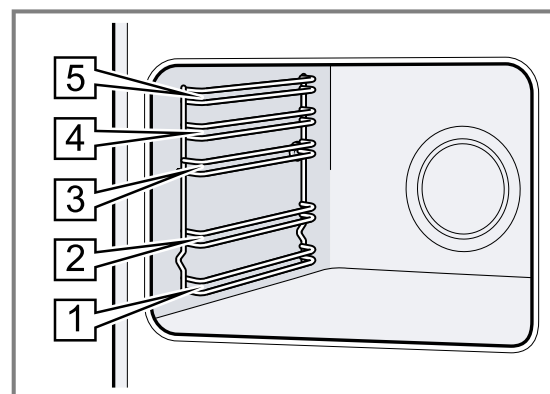
### 4.3 Compartiment de cuisson

Les fonctions du compartiment de cuisson facilitent l'utilisation de votre appareil.

#### Supports

Vous pouvez insérer des accessoires à différentes hauteurs dans les supports du compartiment de cuisson. Le compartiment de cuisson possède 5 niveaux d'enfournement. Les niveaux d'enfournement se comptent de bas en haut.

Vous pouvez retirer les supports, par ex. pour les laver.  
→ "Supports", Page 11



#### Éclairage

La lampe du four éclaire le compartiment de cuisson.

Dans la plupart des modes de cuisson et avec la plupart des fonctions, l'éclairage reste allumé pendant le programme. Lorsque vous arrêtez le programme avec le sélecteur de fonction, l'éclairage s'éteint. En réglant le sélecteur de fonction sur la lampe du four, vous pouvez allumer l'éclairage sans chauffage.

### Porte de l'appareil

Si vous ouvrez la porte de l'appareil en cours de programme, l'appareil continue de fonctionner.

### Ventilateur de refroidissement

Le ventilateur de refroidissement se met en marche et s'arrête en fonction de la température de l'appareil. L'air chaud s'échappe au-dessus de la porte.

### ATTENTION !

Ne couvrez pas les fentes d'aération au-dessus de la porte de l'appareil. L'appareil surchauffe.  
 ▶ Maintenez les fentes d'aération dégagées.

Le ventilateur continue de fonctionner un certain temps, afin que l'appareil refroidisse plus vite une fois le programme terminé.

### Eau de condensation

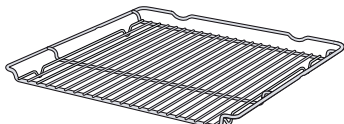
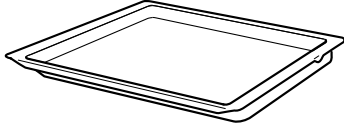
En cours de cuisson, de l'eau de condensation peut se former dans le compartiment de cuisson et sur la porte de l'appareil. La présence d'eau de condensation est normale et ne compromet pas le fonctionnement de l'appareil. Après la cuisson, essuyer l'eau de condensation.

## 4.4 Accessoires

Utilisez uniquement des accessoires d'origine. Ils ont été spécialement conçus pour votre appareil.

**Remarque :** Les accessoires peuvent être déformés par la chaleur. Cette déformation n'a aucun effet sur leur fonction. Quand ils refroidissent, la déformation disparaît.

Les accessoires livrés peuvent diverger en fonction du type d'appareil.

Accessoires	Utilisation
Grille 	<ul style="list-style-type: none"> <li>■ Moules</li> <li>■ Plats à gratin</li> <li>■ Récipients</li> <li>■ Viande, par ex. rôtis ou pièces à griller</li> <li>■ Plats surgelés</li> </ul>
Lèche-frite 	<ul style="list-style-type: none"> <li>■ Gâteaux moelleux</li> <li>■ Petits gâteaux secs</li> <li>■ Pain</li> <li>■ Gros rôtis</li> <li>■ Plats surgelés</li> <li>■ Recueillez les liquides qui s'égouttent, par exemple la graisse, lors de la cuisson sur le gril.</li> </ul>

### Utiliser des accessoires

Introduisez toujours les accessoires à l'endroit dans le compartiment de cuisson. C'est la seule façon de sortir les accessoires à peu près jusqu'à la moitié, sans qu'ils ne basculent.

1. Introduisez les accessoires entre les deux barres de guidage d'un niveau d'enfournement.

Grille	Introduisez la grille avec la courbure $\curvearrowright$ vers le bas, la face ouverte vers la porte de l'appareil.
Tôle par ex. lèche-frite ou plaque à pâtisserie	Introduisez la tôle en orientant la partie biseautée vers le couvercle.

2. Introduisez complètement l'accessoire pour qu'il ne touche pas la porte de l'appareil.

**Remarque :** Retirez du compartiment de cuisson les accessoires dont vous n'avez pas besoin pendant le fonctionnement.

### Autres accessoires

Vous pouvez acheter des accessoires auprès du service après-vente, dans les commerces spécialisés ou sur Internet.

Vous trouverez un large choix d'accessoires pour votre appareil sur Internet ou dans nos brochures : [www.bosch-home.com](http://www.bosch-home.com)

Les accessoires sont spécifiques à l'appareil. Lors de l'achat, indiquez toujours la désignation exacte de votre appareil (E-Nr.).

Pour connaître les accessoires disponibles pour votre appareil, consultez notre boutique en ligne ou le service après-vente.



## 5 Avant la première utilisation


Effectuez les réglages pour la première mise en service. Nettoyez l'appareil et les accessoires.

### 5.1 Nettoyer l'appareil avant la première utilisation

Avant de préparer des mets pour la première fois avec l'appareil, nettoyez le compartiment de cuisson et les accessoires.

1. Retirez les accessoires et les restes d'emballage, comme les billes de polystyrène, du compartiment de cuisson.
2. Avant de faire chauffer votre appareil, essuyez les surfaces lisses du compartiment de cuisson avec un chiffon doux et humide.
3. Tant que l'appareil chauffe, aérez la pièce.

4. Réglez le mode de cuisson et la température.  
→ "Utilisation", Page 9

Mode de cuisson	Chaleur tournante 3D 
Température	Maximum
Durée	1 heure

5. Éteignez l'appareil après la durée indiquée.
6. Attendez que le compartiment de cuisson ait refroidi.
7. Nettoyez les surfaces lisses avec de l'eau additionnée de produit à vaisselle et une lavette.
8. Nettoyez soigneusement les accessoires avec de l'eau additionnée de produit à vaisselle et une lavette ou une brosse douce.

## 6 Utilisation

### 6.1 Allumer l'appareil

- ▶ Tournez le sélecteur de fonction sur une position autre que la position zéro 0.
- ✓ L'appareil est allumé.

### 6.2 Éteindre l'appareil

- ▶ Tournez le sélecteur de fonction sur la position zéro 0.
- ✓ L'appareil est éteint.

### 6.3 Modes de cuisson et température

1. Réglez le mode de cuisson à l'aide du sélecteur de fonction.

2. À l'aide du sélecteur de température, réglez la température ou la position gril.
- ✓ L'appareil commence à chauffer au bout de quelques secondes.

3. Lorsque le plat est prêt, éteignez l'appareil.

**Conseil :** Vous trouverez le mode de cuisson le plus adapté à vos mets dans la description des modes de cuisson.

#### Modifier le mode de cuisson

Vous pouvez modifier le mode de cuisson à tout moment.

- ▶ Réglez le mode de cuisson souhaité à l'aide du sélecteur de fonction.

#### Modifier la température

Vous pouvez modifier la température à tout moment.



- ▶ Réglez la température souhaitée à l'aide du sélecteur de température.

## 7 Chauffage rapide

Pour gagner du temps, vous pouvez réduire la durée de chauffe avec le chauffage rapide.


Utilisez le chauffage rapide uniquement pour des températures supérieures à 100 °C.

Après le chauffage rapide, utiliser de préférence les modes de cuisson suivants :

- Chaleur tournante 3D 
- Convection naturelle 

### 7.1 Régler le chauffage rapide

Afin d'obtenir un résultat de cuisson uniforme, enfourner les plats dans le compartiment de cuisson seulement après le chauffage rapide.

1. Régler le chauffage rapide  à l'aide du sélecteur de fonctions.
2. Régler la température souhaitée à l'aide du sélecteur de température.
- ✓ Le chauffage rapide débute après quelques secondes.
- ✓ Lorsque le chauffage rapide est terminé, le voyant de chauffe s'éteint.
3. Régler un mode de cuisson approprié à l'aide du sélecteur de fonctions.
4. Introduire les plats dans le compartiment de cuisson.

## 8 Nettoyage et entretien

Pour que votre appareil reste longtemps opérationnel, nettoyez-le et entretenez-le avec soin.

### 8.1 Produits de nettoyage

N'utilisez pas de produits de nettoyage inappropriés afin d'éviter d'endommager les différentes surfaces de l'appareil.

#### **⚠ AVERTISSEMENT – Risque d'électrocution !**

L'infiltration d'humidité peut occasionner un choc électrique.

- ▶ Ne pas utiliser de nettoyeur vapeur ou haute pression pour nettoyer l'appareil.

#### **ATTENTION !**

Les produits de nettoyage inappropriés endommagent les surfaces de l'appareil.

- ▶ N'utilisez pas de produits nettoyants abrasifs ou agressifs.

- ▶ N'utilisez pas de produits de nettoyage fortement alcalinisés.
- ▶ N'utilisez pas de tampon abrasif ni d'éponge en laine d'acier.
- ▶ N'utilisez pas de nettoyant spécial lorsque l'appareil est encore chaud.

L'application d'un nettoyant pour four dans le compartiment de cuisson chaud endommage l'émail.

- ▶ N'utilisez aucun nettoyant pour four dans un compartiment de cuisson chaud.
- ▶ Avant le prochain chauffage, retirez complètement les résidus du compartiment de cuisson et de la porte de l'appareil.

Les lavettes éponges neuves contiennent des résidus de production.

- ▶ Lavez soigneusement les lavettes éponges neuves avant de les utiliser.

### Produits de nettoyage appropriés

Utilisez uniquement des produits de nettoyage adaptés pour les différentes surfaces de votre appareil.

Respectez les instructions de nettoyage de l'appareil.  
→ "Nettoyage de l'appareil", Page 11

#### Appareil

Surface	Produits de nettoyage appropriés	Remarques
Acier inox	<ul style="list-style-type: none"> <li>■ Produit de nettoyage chaud</li> <li>■ Produits de nettoyage spéciaux pour les surfaces chaudes en acier inox</li> </ul>	Éliminez immédiatement les taches de calcaire, de graisse, d'amidon et de protéines des surfaces en acier inox afin d'éviter la corrosion. Appliquez une fine pellicule de produit d'entretien pour acier inox.
Surfaces en émail, en plastique, laquées ou sérigraphiées par ex. bandeau de commande	<ul style="list-style-type: none"> <li>■ Produit de nettoyage chaud</li> </ul>	N'utilisez pas de nettoyant pour vitres ni de racloir à verre.
Boutons	<ul style="list-style-type: none"> <li>■ Produit de nettoyage chaud</li> </ul>	Nettoyez avec une lavette et séchez avec un chiffon doux. Ne les enlevez pas et ne les retirez pas.

#### Couvercle

Surface	Produits de nettoyage appropriés	Remarques
Vitres de la porte	<ul style="list-style-type: none"> <li>■ Produit de nettoyage chaud</li> </ul>	N'utilisez pas de racloir à verre ni d'éponge spirale inox. <b>Conseil :</b> Déposez les vitres de la porte pour un nettoyage approfondi. → "Porte de l'appareil", Page 12
Recouvrement de la porte	<ul style="list-style-type: none"> <li>■ En acier inox : Nettoyant pour inox :</li> <li>■ En plastique : Produit de nettoyage chaud</li> </ul>	N'utilisez pas de nettoyant pour vitres ni de racloir à verre. <b>Conseil :</b> Pour un nettoyage plus approfondi, retirez la plaque du couvercle. → "Porte de l'appareil", Page 12
Poignée de la porte	<ul style="list-style-type: none"> <li>■ Produit de nettoyage chaud</li> </ul>	Pour éviter les salissures tenaces, retirez immédiatement le détartre de la poignée de la porte.
Joint de porte	<ul style="list-style-type: none"> <li>■ Produit de nettoyage chaud</li> </ul>	Ne les enlevez pas et ne les retirez pas.

## Table de cuisson

Surface	Produits de nettoyage appropriés	Remarques
Surfaces émaillées	<ul style="list-style-type: none"> <li>■ Produit de nettoyage chaud</li> <li>■ Eau vinaigrée</li> <li>■ Nettoyants pour four</li> </ul>	<p>En cas de fort encrassement, faites tremper les salissures et utilisez une brosse ou une éponge spirale inox.</p> <p>Pour que la table de cuisson puisse sécher après le nettoyage, laissez le couvercle de l'appareil ouvert.</p> <p><b>Remarques</b></p> <ul style="list-style-type: none"> <li>■ L'émail est cuit à des températures très élevées, ce qui entraîne de légères différences de couleur. Cela n'affecte pas la fonctionnalité de l'appareil.</li> <li>■ Les bords de plaques à pâtisserie minces ne peuvent pas être émaillés complètement et peuvent être rugueux. La protection contre la corrosion n'en est pas compromise.</li> <li>■ Une couche blanche se forme sur les surfaces émaillées à cause des résidus alimentaires. Cette couche n'entraîne aucun risque pour la santé. Cela n'affecte pas la fonctionnalité de l'appareil. Vous pouvez éliminer cette couche avec de l'acide citrique.</li> </ul>
Vitre sur l'éclairage du four	<ul style="list-style-type: none"> <li>■ Produit de nettoyage chaud</li> </ul>	En cas de fort encrassement, utilisez un nettoyant pour four.
Supports	<ul style="list-style-type: none"> <li>■ Produit de nettoyage chaud</li> </ul>	<p>En cas de fort encrassement, faites tremper les salissures et utilisez une brosse ou une éponge spirale inox.</p> <p><b>Conseil :</b> Pour le lavage, retirez les supports. → "Supports", Page 11</p>
Accessoires	<ul style="list-style-type: none"> <li>■ Produit de nettoyage chaud</li> <li>■ Nettoyants pour four</li> </ul>	<p>En cas de fort encrassement, faites tremper les salissures et utilisez une brosse ou une éponge spirale inox.</p> <p>Les accessoires émaillés vont au lave-vaisselle.</p>

## 8.2 Nettoyage de l'appareil

Afin d'éviter d'endommager l'appareil, nettoyez-le uniquement comme indiqué et avec des produits de nettoyage appropriés.

### **AVERTISSEMENT – Risque de brûlures !**

Pendant leur utilisation, l'appareil et ses pièces accessibles deviennent très chauds.

- ▶ Il convient d'être prudent afin d'éviter tout contact avec les résistances chauffantes.
- ▶ Veuillez tenir à l'écart les enfants âgés de moins de 8 ans.

### **AVERTISSEMENT – Risque d'incendie !**

Les résidus alimentaires, la graisse et le jus de rôti peuvent s'enflammer.

- ▶ Avant utilisation, retirer les grosses salissures présentes dans le compartiment de cuisson, sur les résistances de chauffe et sur les accessoires.

**Condition :** Respectez les instructions relatives aux produits de nettoyage.

→ "Produits de nettoyage", Page 10

1. Nettoyez l'appareil avec du produit de nettoyage chaud et une lavette.
  - Pour certaines surfaces, vous pouvez utiliser des produits de nettoyage alternatifs.  
→ "Produits de nettoyage appropriés", Page 10
2. Séchez avec un chiffon doux.

## 8.3 Nettoyage des surfaces en inox

1. Respectez les informations sur les produits de nettoyage.
2. Nettoyez avec un tissu éponge et de l'eau chaude additionnée de produit à vaisselle dans le sens du ponçage.
3. Séchez-les ensuite avec un chiffon doux.
4. Appliquez une fine pellicule de produit d'entretien pour acier inox avec un chiffon doux.

**Conseil :** Vous pouvez vous procurer les produits de nettoyage pour acier inox auprès du service après-vente ou sur la boutique en ligne.

# 9 Supports

Pour nettoyer à fond les supports et le compartiment de cuisson, vous pouvez retirer les supports.

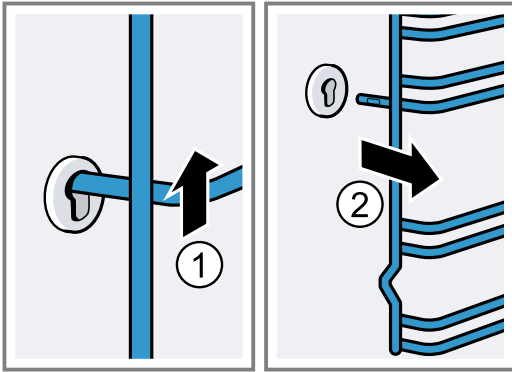
## 9.1 Décrocher les supports

### **AVERTISSEMENT – Risque de brûlures !**

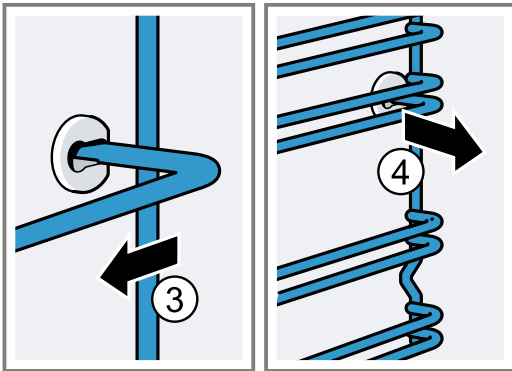
Les supports peuvent être très chauds.

- ▶ Ne jamais toucher les supports, lorsqu'ils sont chauds.
- ▶ Laisser l'appareil refroidir.
- ▶ Tenir les enfants éloignés à une distance sûre.

1. Soulevez le support qui se trouve à l'avant et décrochez-le.

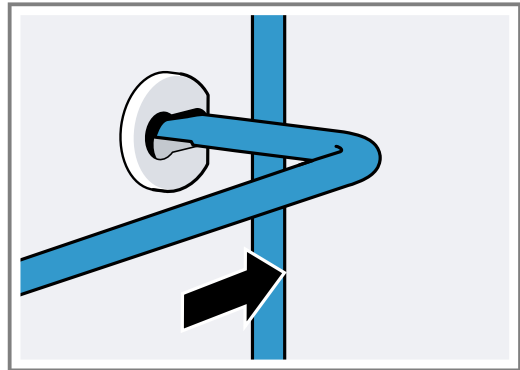


2. Ensuite, poussez tout le support vers l'avant et retirez-le.

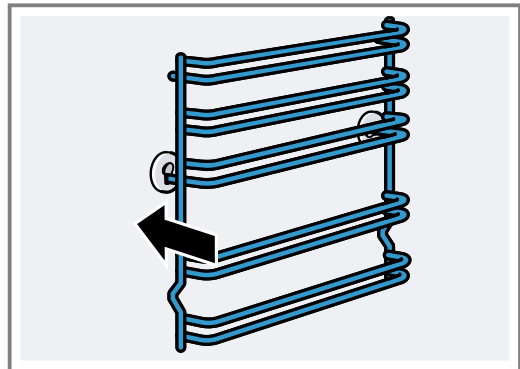


## 9.2 Accrocher des supports

1. Insérez d'abord le support dans la prise arrière, poussez-le légèrement vers l'arrière



2. et insérez-le dans la prise avant.



Les supports s'adaptent à droite et à gauche. Les niveaux d'enfournement 1 et 2 se trouvent en bas, les niveaux d'enfournement 3, 4 et 5 en haut.

## 10 Porte de l'appareil

Normalement, il suffit de nettoyer l'extérieur de la porte de l'appareil. Si la porte de l'appareil est très sale à l'intérieur et à l'extérieur, vous pouvez l'enlever et la nettoyer.

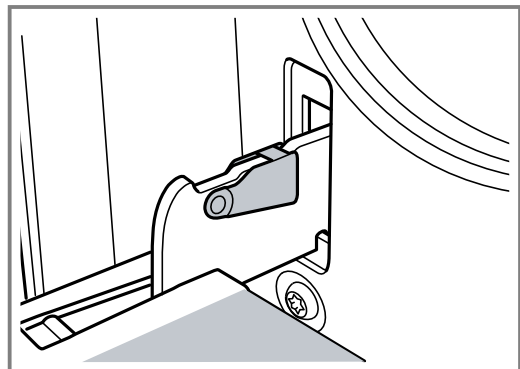
### 10.1 Charnières de porte

#### **⚠ AVERTISSEMENT – Risque de blessure !**

Les charnières peuvent se fermer violemment si elles ne sont pas bloquées.

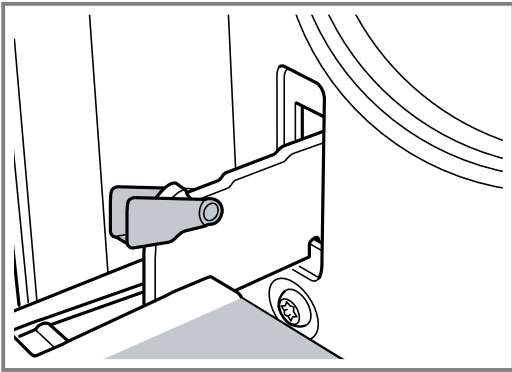
- ▶ Lorsque vous ouvrez la porte de l'appareil, veillez à ce que les leviers de verrouillage soient complètement fermés ou ouverts.

1. Les charnières de la porte du four ont chacune un levier de verrouillage. Lorsque les leviers de verrouillage sont fermés, la porte du four est sécurisée.



Elle ne peut pas être décrochée.

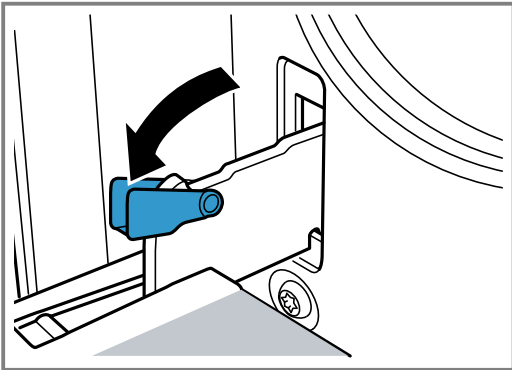
2. Lorsque les leviers de verrouillage pour le décrochage de la porte du four sont ouverts, les charnières sont sécurisées.



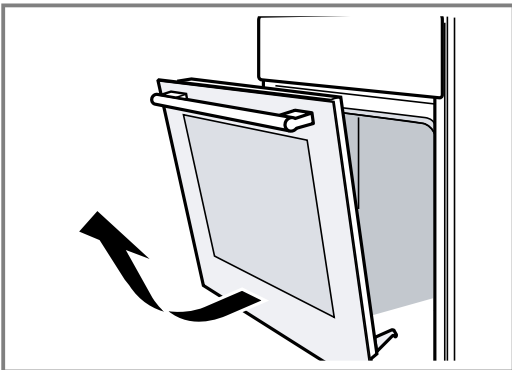
Les charnières ne peuvent pas se refermer.

### 10.2 Retirer la porte de l'appareil

1. Ouvrez complètement la porte du four.
2. Ouvrez le levier de verrouillage des charnières gauche et droite.



3. Fermez la porte du four jusqu'en butée. Avec les deux mains, tenez-la à gauche et à droite. Refermez-la un peu plus et retirez-la.



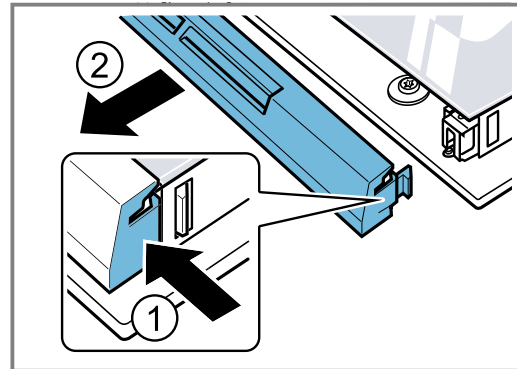
### 10.3 Démontez les vitres de la porte

Pour faciliter le nettoyage, vous pouvez déposer les vitres de la porte du four.

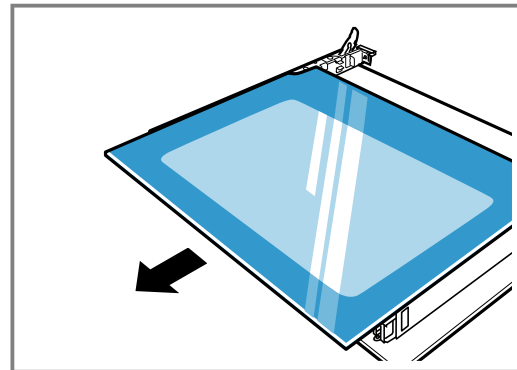
#### **⚠ AVERTISSEMENT – Risque de blessure !**

- Un verre de porte d'appareil rayé peut se fendre.
- N'utilisez pas de nettoyants abrasifs ni de raclours métalliques tranchants pour nettoyer la vitre de la porte du four, car ils peuvent rayer la surface.
- Les composants dans la porte de l'appareil peuvent présenter des arêtes coupantes.
- Utiliser des gants.

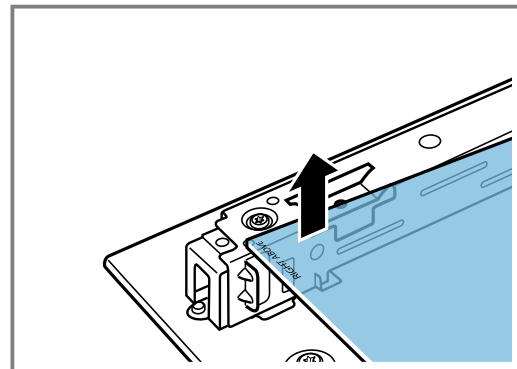
1. Démontez la porte du four.  
→ "Retirer la porte de l'appareil", Page 13
2. Placez la porte, poignée vers le bas, sur un chiffon.
3. Pour retirer le recouvrement supérieur de la porte du four, appuyez sur la languette à gauche et à droite avec les doigts. Extrayez le recouvrement et retirez-le.



4. Soulevez la vitre supérieure et retirez-la.



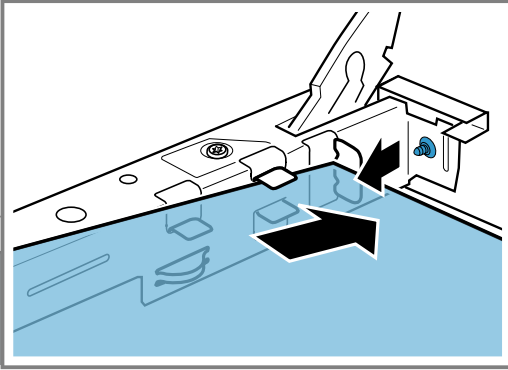
5. Soulevez la vitre et retirez-la.



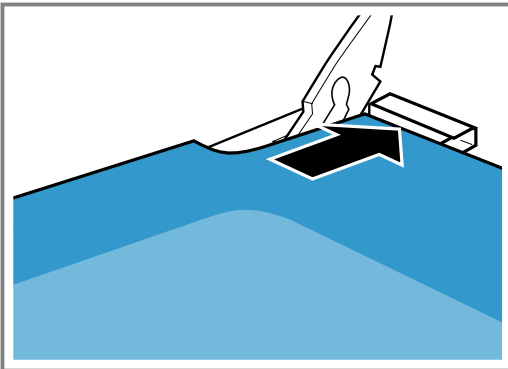
### 10.4 Monter les vitres de la porte

Lors du montage, assurez-vous que le lettrage « Right above » en bas à gauche n'est pas à l'envers.

1. Engagez la vitre vers l'arrière en l'inclinant.



2. Tenez la vitre supérieure aux deux fixations et faites-la glisser vers l'arrière en l'inclinant.



Insérez la vitre dans les deux ouvertures du bas. La face lisse de la vitre doit être à l'extérieur.

3. Posez le recouvrement en haut de la porte du four et appuyez dessus. Les languettes doivent s'encliqueter des deux côtés.
4. Accrochez la porte du four.  
→ "Accrocher la porte de l'appareil", Page 14

**Remarque :** Utilisez uniquement le four une fois les vitres correctement installées.

### 10.5 Accrocher la porte de l'appareil

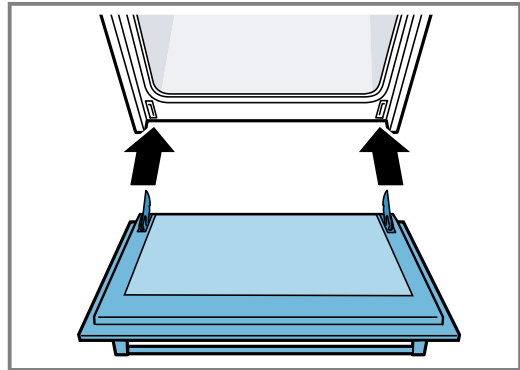
Accrochez la porte du four en procédant dans l'ordre inverse du décrochage.

#### **⚠ AVERTISSEMENT – Risque de blessure !**

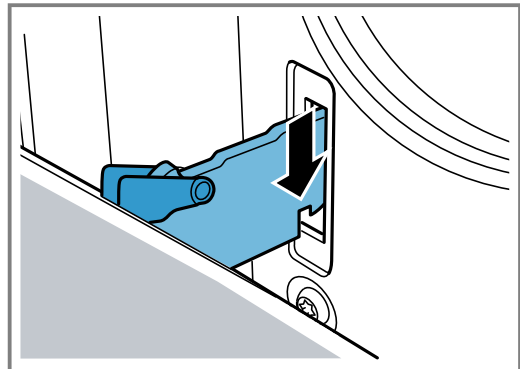
La porte du four peut tomber par inadvertance ou une charnière peut se refermer inopinément.

- Dans ce cas, ne pas tenir la charnière. Appeler le service après-vente.

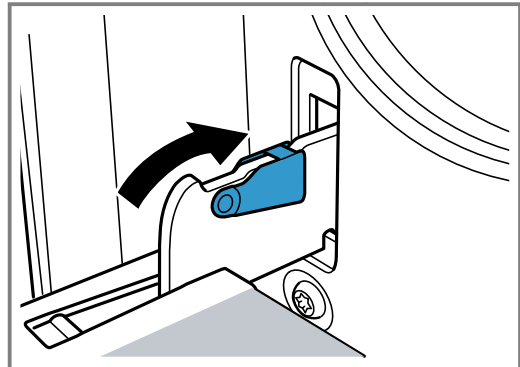
1. En accrochant la porte du four, veillez à ce que les deux charnières soient introduites dans le sens de l'ouverture.



2. L'encoche de la charnière doit s'engager des deux côtés.



3. Refermez les deux leviers de verrouillage.



4. Fermez la porte de l'appareil.

### 10.6 Sécurité de porte supplémentaire

Il existe des dispositifs de protection supplémentaires qui empêchent tout contact avec les portes du four. Utilisez ces dispositifs de protection si des enfants se trouvent à proximité du four. Vous pouvez vous procurer 11023590 cet accessoire spécial auprès du service après-vente.

#### **⚠ AVERTISSEMENT – Risque de brûlures !**

La porte du four peut devenir très chaude en cas de temps de cuisson longs.

- Surveiller les petits enfants lorsque le four est en service.

# 11 Dépannage

Vous pouvez corriger par vous-même les petits défauts de votre appareil. Lisez les renseignements de dépannage avant de contacter le service consommateurs. Vous vous épargnerez ainsi des dépenses inutiles.

## ⚠ AVERTISSEMENT – Risque de blessure !

Les réparations non conformes sont dangereuses.

- ▶ Seul un personnel qualifié est en droit d'effectuer des réparations sur l'appareil.
- ▶ Si l'appareil est défectueux, appeler le service après-vente.  
→ "Service après-vente", Page 16

## ⚠ AVERTISSEMENT – Risque d'électrocution !

Les réparations non conformes sont dangereuses.

- ▶ Seul un personnel dûment qualifié peut entreprendre des réparations sur l'appareil.
- ▶ Seules des pièces de rechange d'origine peuvent être utilisées pour réparer l'appareil.
- ▶ Afin d'écartier tout danger quand le cordon d'alimentation secteur de cet appareil est endommagé, seul le fabricant ou son service après-vente ou toute autre personne de qualification équivalente est habilitée à le remplacer.

## 11.1 Dysfonctionnements

Défaut	Cause et dépannage
L'appareil ne fonctionne pas.	La fiche secteur du cordon d'alimentation secteur n'est pas branchée. ▶ Branchez l'appareil au réseau électrique.
	Le fusible dans le coffret à fusibles s'est déclenché. ▶ Vérifiez le fusible dans le boîtier à fusibles.
	L'alimentation électrique est tombée en panne. ▶ Vérifiez si l'éclairage du compartiment ou d'autres appareils dans la pièce.

### Changer la lampe du four

Si l'éclairage du compartiment de cuisson est défaillant, remplacez la lampe du four.

**Remarque :** Des ampoules halogènes de 230 V et 25 W sont en vente dans le commerce spécialisé ou auprès du service après-vente. Utilisez exclusivement ces ampoules. Utilisez uniquement un chiffon propre et sec pour toucher les nouvelles ampoules halogènes. Cela prolonge la durée de vie de l'ampoule.

⚠ AVERTISSEMENT – Risque de brûlures !  
Pendant leur utilisation, l'appareil et ses pièces accessibles deviennent très chauds.

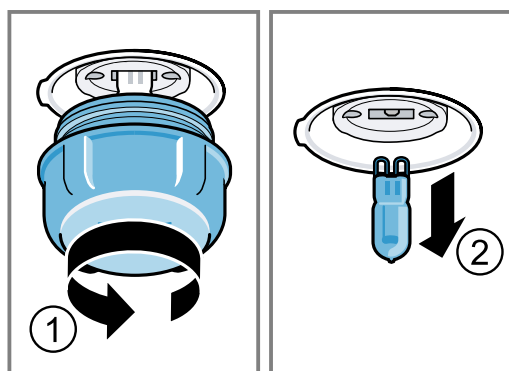
- ▶ Il convient d'être prudent afin d'éviter tout contact avec les résistances chauffantes.
- ▶ Veuillez tenir à l'écart les enfants âgés de moins de 8 ans.

⚠ AVERTISSEMENT – Risque d'électrocution !  
Lors du remplacement de la lampe, les contacts de la douille d'ampoule sont sous tension.

- ▶ Avant de changer la lampe, assurez-vous que l'appareil est éteint pour éviter tout risque de choc électrique.
- ▶ De plus, débranchez la fiche secteur ou coupez le fusible dans le boîtier à fusibles.

### Conditions

- L'appareil est débranché du secteur électrique.
  - Le compartiment de cuisson est refroidi.
  - Une nouvelle ampoule halogène est disponible pour le remplacement.
1. Pour éviter tout endommagement, placez un torchon dans le compartiment de cuisson.
  2. Dévissez le couvercle en verre en le tournant vers la gauche.
  3. Retirez l'ampoule halogène sans la tourner.



4. Insérez la nouvelle ampoule halogène et enfoncez-la fermement dans la douille. Veillez à la position des goupilles.
5. Selon le type d'appareil, le couvercle en verre est équipé d'un anneau d'étanchéité. Posez l'anneau d'étanchéité.
6. Revissez le couvercle en verre.
7. Retirez le torchon du compartiment de cuisson.
8. Raccordez l'appareil au secteur.

## 12 Transport et mise au rebut

Vous trouverez ici des explications sur la préparation de votre appareil pour le transport et le stockage. Vous apprendrez également comment mettre au rebut les appareils usagés.

### 12.1 Mettre au rebut un appareil usagé

La destruction dans le respect de l'environnement permet de récupérer de précieuses matières premières.

1. Débrancher la fiche du cordon d'alimentation secteur.
2. Couper le cordon d'alimentation secteur.
3. Éliminez l'appareil dans le respect de l'environnement.

Vous trouverez des informations sur les circuits actuels d'élimination auprès de votre revendeur spécialisé ou de l'administration de votre commune/ ville.



Cet appareil est marqué selon la directive européenne 2012/19/UE relative aux appareils électriques et électroniques usagés (waste electrical and electronic equipment - WEEE). La directive définit le cadre pour une reprise et une récupération des appareils usagés applicables dans les pays de la CE.

### 12.2 Transporter l'appareil

Conservez l'emballage d'origine de l'appareil. Transportez l'appareil en position verticale. Respectez les flèches de transport situées sur l'emballage.

1. Fixez toutes les parties mobiles à l'intérieur et au-dessus de l'appareil avec un ruban adhésif qui peut être retiré sans laisser de traces.
2. Afin d'éviter d'endommager l'appareil, insérez les différents accessoires, tels que les tôles de cuisson, avec du carton fin sur les bords dans les gradins correspondants.
3. Afin d'éviter tout choc contre le côté intérieur de la vitre de la porte, placez du carton ou toute autre protection similaire entre la face avant et la face arrière.
4. Fixez la porte et, le cas échéant, le couvercle supérieur au flanc de l'appareil avec du ruban adhésif.

### Si l'emballage d'origine n'est plus disponible

1. Afin de pouvoir garantir une protection suffisante contre tout endommagement lié à son transport, emballez l'appareil dans un emballage de protection.
2. Transportez l'appareil à la verticale.
3. Ne tenez pas l'appareil par la poignée de la porte ni par les raccords situés à l'arrière car ceux-ci pourraient être endommagés.
4. Ne posez aucun objet lourd sur l'appareil.

## 13 Service après-vente

Les pièces de rechange relatives au fonctionnement de l'appareil et conformes à l'ordonnance d'écoconception correspondante sont disponibles auprès de notre service après-vente pour une durée d'au moins 10 ans à partir de la mise sur le marché de votre appareil dans l'Espace économique européen.

**Remarque :** Dans le cadre des conditions de la garantie, le recours au service après-vente est gratuit.

Pour plus d'informations sur la durée et les conditions de la garantie dans votre pays, adressez-vous à notre service après-vente, à votre revendeur ou consultez notre site Web.

Lorsque vous contactez le service après-vente, vous avez besoin du numéro de produit (E-Nr.) et du numéro de fabrication (FD) de votre appareil.

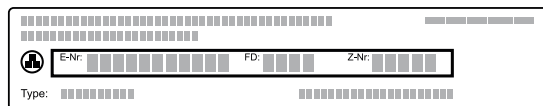
Vous trouverez les données de contact du service après-vente dans la liste ci-jointe ou sur notre site Web.

Ce produit contient des sources de lumière de la classe d'efficacité énergétique G.

### 13.1 Numéro de produit (E-Nr) et numéro de fabrication (FD)

Le numéro de série (E-Nr.) et le numéro de fabrication (FD) sont indiqués sur la plaque signalétique de l'appareil.

Vous trouverez la plaque signalétique avec les numéros en ouvrant la porte de l'appareil.



Pour retrouver rapidement les données de votre appareil et le numéro de téléphone du service consommateurs, n'hésitez pas à les recopier ailleurs.

## 14 Comment faire

Vous trouverez ici les bons réglages, ainsi que les accessoires et récipients les plus adaptés pour vos différents mets. Les recommandations sont adaptées de manière optimale à votre appareil.

Pour obtenir des tableaux de cuisson détaillés pour votre appareil et des conseils sur la cuisson avec votre appareil, consultez les instructions sur Internet :

[www.bosch-home.com](http://www.bosch-home.com)

### 14.1 Conseils de préparation

Respectez ces informations lorsque vous préparez des mets.



- La température et la durée dépendent des quantités préparées et de la recette. C'est pourquoi des plages de réglages sont indiquées. Sélectionnez d'abord la valeur la plus faible.
- Les valeurs de réglage s'entendent pour un enfournement des mets dans le compartiment de cuisson froid.  
Insérez les accessoires dans le compartiment de cuisson uniquement après le préchauffage.
- Retirez les accessoires inutilisés du compartiment de cuisson.
- Veillez à insérer les accessoires dans le bon sens.

## 14.2 Remarques relatives à la cuisson

Pour la cuisson, respectez les niveaux d'enfournement indiqués.

Cuire sur un niveau	Hauteur
pâtes/pâtisseries levées ou moule sur la grille	2
pâtes/pâtisseries plates ou sur une plaque à pâtisserie	2 - 3

Cuire sur plusieurs niveaux	Hauteur
Lèche-frite	3
Plaque à pâtisserie	1
Moules sur la grille :	Hauteur
première grille	3
deuxième grille	1

Cuire sur trois niveaux	Hauteur
Plaques à pâtisserie	5
Lèche-frite	3
Plaques à pâtisserie	1

## Remarques

- Utilisez la chaleur tournante pour cuire sur plusieurs niveaux. La cuisson des mets sur des plaques enfournées en même temps ne sera pas forcément terminée au même moment.  
Dans ce cas, vous pouvez retirer ce qui est cuit sur la première plaque et poursuivre la cuisson pour l'autre plaque. Si nécessaire, vous pouvez modifier la position et l'orientation des plaques à pâtisserie.
- Placez les moules côte à côte ou superposez-les dans le compartiment de cuisson. Préparer des mets simultanément vous permet d'économiser de l'énergie.
- Pour un résultat de cuisson optimal, nous vous recommandons d'utiliser des moules foncés en métal.

## 14.3 Conseils pour le rôti et la grillade

Les valeurs de réglage s'entendent pour un enfournement dans le compartiment de cuisson froid d'une volaille, d'un morceau de viande ou de poisson non farci(e) et prêt(e) à cuire, qui sort du réfrigérateur.

### ATTENTION !

Les aliments acides peuvent endommager la grille

- Ne placez pas d'aliments acides, tels que des fruits ou des grillades assaisonnées avec de la marinade acide, directement sur la grille.
- Plus la volaille, la viande ou le poisson est gros, plus la température est basse et plus le temps de cuisson est long.
- Retournez la volaille, la viande ou le poisson après environ 1/2 à 2/3 du temps de cuisson indiqué.
- Ajoutez un peu plus de liquide à la volaille dans le récipient. Recouvrez de liquide le fond du récipient jusqu'à une hauteur d'environ 1 à 2 cm.
- Lorsque vous retournez la volaille, veillez avant tout à ce que la poitrine ou la peau soient en-dessous.
- Retournez les morceaux à griller à l'aide d'une pince pour grillade. Si vous piquez la viande avec une fourchette, elle perdra du jus et se dessèchera.
- Ne salez les steaks qu'après les avoir grillés. Le sel absorbe l'eau de la viande.

### Remarque pour les personnes allergiques au nickel

Dans de rares cas, de faibles traces de nickel peuvent se retrouver dans les aliments.

## 14.4 Sélection des mets

Mets	Accessoires/récipients	Hauteur d'enfournement	Mode de cuisson	Température en °C/position grill	Durée en min.
Cake, simple	Moule à savarin ou à cake	2		160-180	50-60
Cake, simple, 2 niveaux	Moule à savarin ou à cake	3+1		140-160	60-80
Tarte aux fruits ou au fromage blanc avec fond en pâte brisée	Moule démontable Ø 26 cm	2		160-180	70-90

<sup>1</sup> Préchauffer l'appareil.

<sup>2</sup> Au début, ajoutez du liquide dans le récipient, la pièce à rôtir doit être immergée aux 2/3 dans du liquide

<sup>3</sup> Retourner le mets après 2/3 du temps de cuisson.

<sup>4</sup> Enfournement sous la grille.

<sup>5</sup> Ne retournez pas les aliments. Couvrez le fond d'eau.

Mets	Accessoires/récipients	Hauteur d'enfournement	Mode de cuisson	Température en °C/position grill	Durée en min.
Tarte génoise, 6 œufs	Moule démontable Ø 28 cm	2		160-170	35-45
Biscuit roulé	Lèchefrite	2		170-190 <sup>1</sup>	15-20
Tarte en pâte brisée avec garniture fondante	Lèchefrite	2		160-180	60-90
Muffins	Plaque à muffins sur la grille	2		170-190	20-40
Petites pâtisseries	Lèchefrite	3		150-170	25-35
Petits gâteaux secs	Lèchefrite	3		140-160	20-30
Petits gâteaux secs, 2 niveaux	Lèchefrite + Plaque à pâtisserie	3+1		130-150	25-35
Petits gâteaux secs, 3 niveaux	2x Plaque à pâtisserie + Lèchefrite	5+3+1		130-150	30-40
Pain, 1000 g, dans un moule à cake et sur sole	Lèchefrite ou Moule à cake	2		200-220	35-50
Pizza, fraîche	Lèchefrite	2		190-210	20-30
Pizza, fraîche, pâte fine	Lèchefrite	2		250-270 <sup>1</sup>	15-25
Quiche, tarte plate garnie	Moule à tarte	1		210-230	40-50
Gratin salé, frais, ingrédients cuits	Plat à gratin	2		200-220	30-60
Poulet, 1,3 kg, non farci	Récipient ouvert	2		200-220	60-70
Petits morceaux de poulet, pièces de 250 g	Récipient ouvert	3		220-230	30-35
Oie, non farcie, 3 kg	Récipient ouvert	2		170-190	120-140
Rôti de porc sans couenne, par ex. échine, 1,5 kg	Récipient ouvert	1		180-200	140-160
Filet de bœuf, à point, 1 kg	Récipient ouvert	3		210-220	45-55
Rôti de bœuf à braiser, 1,5 kg	Récipient fermé	2		200-220	100-120 <sup>2</sup>
Rosbif, à point, 1,5 kg	Récipient ouvert	2		200-220	60-70
Hamburger, 3 à 4 cm d'épaisseur	Grille	4		3 <sup>3</sup>	25-30 <sup>4</sup>
Gigot d'agneau désossé, à point, 1,5 kg	Récipient ouvert	2		170-190	70-80 <sup>5</sup>
Poisson, grillé, entier 300 g, par ex. truite	Grille	2		2	20-25 <sup>4</sup>

<sup>1</sup> Préchauffer l'appareil.

<sup>2</sup> Au début, ajoutez du liquide dans le récipient, la pièce à rôtir doit être immergée aux 2/3 dans du liquide

<sup>3</sup> Retourner le mets après 2/3 du temps de cuisson.

<sup>4</sup> Enfourez la lèchefrite sous la grille.

<sup>5</sup> Ne retournez pas les aliments. Couvrez le fond d'eau.


## 14.5 Yaourt

Votre appareil vous permet de préparer vos propres yaourts.

### Préparer du yaourt

- Retirez les accessoires et les supports du compartiment de cuisson.
- Faites chauffer 1 litre de lait à 3,5 % de matières grasses sur la table de cuisson à 90 °C puis laissez-le refroidir à 40 °C. Faites chauffer le lait UHT seulement jusqu'à 40 °C.
- Mélangez 30 g de yaourt dans le lait.
- Versez le mélange dans de petits récipients, par ex. dans de petits verres pourvus de couvercles.
- Filmez les récipients, par ex. avec du film alimentaire.
- Placez les récipients sur le fond du compartiment de cuisson.
- Réglez l'appareil conformément aux recommandations de réglage.
- Laissez le yaourt reposer au réfrigérateur après la préparation.

## Yaourt

Plat	Accessoires/récipients	Hauteur d'enfournement	Mode de cuisson/fonction	Température en °C	Durée, minutes
Yaourt	Tasse/verre	Fond du compartiment de cuisson		-	4 à 5 heures

## 14.6 Plats tests

Ces aperçus ont été élaborés pour des instituts de contrôle, en vue de faciliter le contrôle de l'appareil selon la norme EN 60350-1.

## Cuisson

Veillez tenir compte de ces informations lorsque vous cuisinez des plats tests.

## Indications générales

- Les valeurs de réglage s'entendent pour un enfournement des mets dans le compartiment de cuisson froid.
- Veillez noter les indications de préchauffage figurant dans les tableaux. Les valeurs de réglages s'entendent sans chauffage rapide.
- Utilisez ensuite les températures de cuisson indiquées les plus basses.

## Hauteurs d'enfournement

Hauteurs d'enfournement lors de la cuisson sur un niveau :

- Lèche-frite et plaque à pâtisserie, niveau 3
- Moules sur la grille : hauteur 2

**Remarque :** Les pâtisseries sur plaque à pâtisserie ou en moules enfournées simultanément ne doivent pas nécessairement être prêtes au même moment.

Hauteurs d'enfournement lors de la cuisson sur deux niveaux :

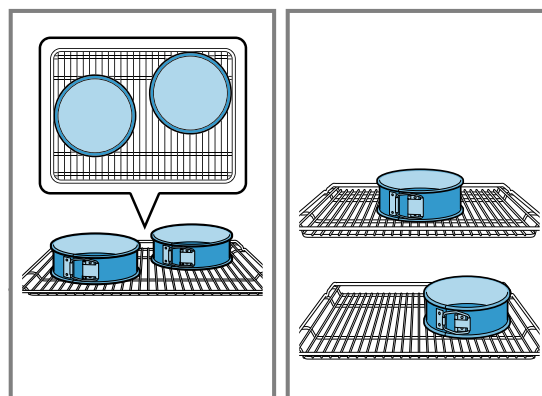
- Lèche-frite : hauteur 3  
Plaque à pâtisserie : hauteur 1
- Moules sur la grille :  
première grille : hauteur 3  
deuxième grille : hauteur 1

Hauteurs d'enfournement pour la cuisson sur trois niveaux :







- Plaque à pâtisserie : hauteur 5  
Lèche-frite : hauteur 3  
Plaque à pâtisserie : hauteur 1

Cuisson avec deux moules démontables :

Si votre appareil peut cuire sur plusieurs niveaux, placez les moules côte à côte ou en quinconce dans le compartiment de cuisson.



## Cuisson

Plat	Accessoires/récipients	Hauteur d'enfournement	Mode de cuisson	Température en °C	Durée, minutes
Biscuiterie dressée	Lèche-frite	3		140-150	30-40
Biscuiterie dressée	Lèche-frite	3		140-150	30-40
Biscuiterie dressée, 2 niveaux	Lèche-frite + Plaque à pâtisserie	3+1		140-150 <sup>1</sup>	30-45
Biscuiterie dressée, 3 niveaux	2x Plaque à pâtisserie + Lèche-frite	5+3+1		130-140 <sup>1</sup>	40-55
Petits gâteaux	Lèche-frite	3		150 <sup>1</sup>	25-35
Petits gâteaux	Lèche-frite	3		150 <sup>1</sup>	25-35

<sup>1</sup> Préchauffer l'appareil 5 minutes. Sur les appareils avec fonction de chauffage rapide, ne pas utiliser cette fonction pour préchauffer.

<sup>2</sup> Préchauffer l'appareil. Sur les appareils avec fonction de chauffage rapide, ne pas utiliser cette fonction pour préchauffer.

Plat	Accessoires/récipients	Hauteur d'enfournement	Mode de cuisson	Température en °C	Durée, minutes
Petits gâteaux, 2 niveaux	Lèche-frite + Plaque à pâtisserie	3+1		150 <sup>1</sup>	25-35
Petits gâteaux, 3 niveaux	2x Plaque à pâtisserie + Lèche-frite	5+3+1		140 <sup>1</sup>	35-45
Biscuit à l'eau	Moule démontable Ø 26 cm	2		160-170 <sup>2</sup>	30-40
Biscuit à l'eau	Moule démontable Ø 26 cm	2		170	30-40
Biscuit à l'eau, 2 niveaux	Moule démontable Ø 26 cm	3+1		150-160 <sup>2</sup>	30-45

<sup>1</sup> Préchauffer l'appareil 5 minutes. Sur les appareils avec fonction de chauffage rapide, ne pas utiliser cette fonction pour préchauffer.

<sup>2</sup> Préchauffer l'appareil. Sur les appareils avec fonction de chauffage rapide, ne pas utiliser cette fonction pour préchauffer.

## Griller

Mets	Accessoires/récipients	Hauteur d'enfournement	Mode de cuisson	Température en °C/position gril	Durée en min.
Dorer des toasts	Grille	5		3	0,2-1,5

# 15 Notice de montage

Respectez ces informations lors de l'installation de l'appareil.



## 15.1 Combinaison d'appareils

- La table de cuisson et la cuisinière doivent être du même fabricant et être combinables. Les points de combinaison doivent être identiques.
- Respectez les dimensions indiquées dans les recommandations de montage de la table de cuisson.
- Si un autocollant est appliqué sur le point de raccordement de la table de cuisson, recollez-le après avoir raccordé la table de cuisson.

## 15.2 Consignes importantes

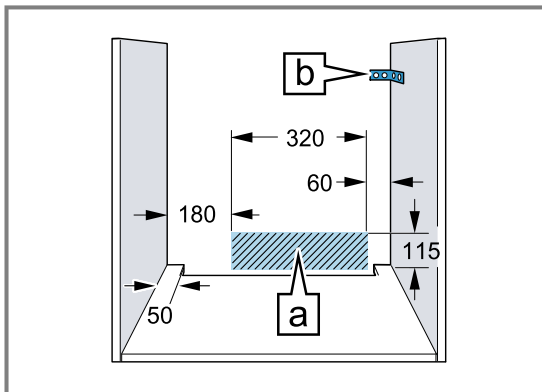
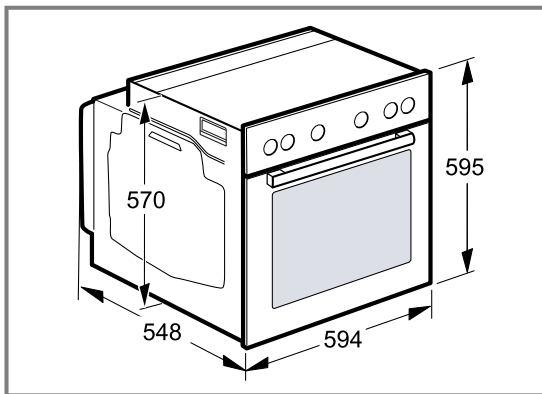
Cet appareil est conçu pour une utilisation jusqu'à une altitude maximale de 2000 m. N'utilisez pas la poignée de la porte pour transporter, ni pour encastrer l'appareil. Pour tous les travaux de montage, l'appareil doit être hors tension.

- Seule une installation effectuée selon cette notice de montage garantit une utilisation en toute sécurité. L'installateur est responsable pour les dommages résultant d'une installation incorrecte.

- Contrôlez l'état de l'appareil après l'avoir déballé. En cas de dégâts dus au transport, ne raccordez pas l'appareil.
- Respectez la notice de montage pour l'installation des accessoires.
- Avant la mise en service, retirez le matériau d'emballage et les films adhésifs du compartiment de cuisson et sur la porte.
- Les meubles d'encastrement doivent résister à une température jusqu'à 90 °C, et la façade des meubles voisins, jusqu'à 65 °C.
- N'installez pas l'appareil derrière une porte de meuble ni derrière une porte décorative. Il existe un risque de surchauffe.
- Réalisez des travaux de découpe sur le meuble avant la mise en place de l'appareil. Enlevez les copeaux. Le fonctionnement des composants électriques peut être compromis.
- Portez des gants de protection pour éviter de vous blesser en vous coupant. Certaines pièces accessibles lors du montage peuvent posséder des arêtes coupantes.
- Dimensions indiquées dans les illustrations en mm.

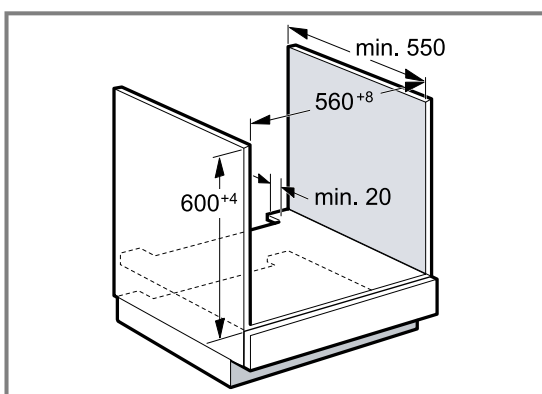
### 15.3 Dimensions de l'appareil

Vous trouverez ici les dimensions de l'appareil.



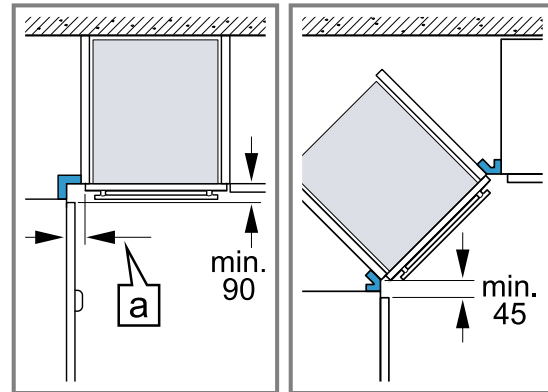
- La prise de raccordement de l'appareil doit se situer dans la zone de la surface A ou à l'extérieur de la zone d'encastrement.
- Les meubles non fixés doivent être fixés au mur au moyen d'une équerre B usuelle du commerce.

### 15.4 Monter l'appareil sous un plan de travail



- Pour la ventilation de l'appareil, le plancher intermédiaire doit présenter une découpe de ventilation.
- Fixez le plan de travail sur le meuble d'encastrement.
- Respectez les notices de montage accompagnant de la table de cuisson.

### 15.5 Installation dans un angle



- En cas d'encastrement dans un angle, respectez les dimensions minimales pour pouvoir ouvrir le couvercle. La dimension  $\square a$  dépend de l'épaisseur de la plaque de meuble et de la poignée.

### 15.6 Branchement électrique

Respectez les présentes consignes pour pouvoir effectuer le branchement électrique de l'appareil en toute sécurité.


- Seul un spécialiste agréé est habilité à raccorder l'appareil.
- La protection par fusible doit s'effectuer conformément à l'indication de puissance figurant sur la plaque signalétique et aux prescriptions locales.
- L'appareil doit être hors tension pour tous les travaux de montage.
- L'appareil est conforme à la classe de protection 1 et doit uniquement être utilisé avec une prise à conducteur de protection.
- Cordon d'alimentation secteur : type H05 VV-F ou supérieur. Côté appareil, le fil jaune-vert pour la prise à conducteur de protection doit être 10 mm plus long que les autres fils.
- Dans l'installation à câblage fixe, prévoyez un système coupe-circuit dans les phases conformément aux réglementations d'installation.
- L'encastrement doit garantir la protection contre les contacts accidentels.
- Identifier le conducteur de phase et le conducteur neutre (fil neutre) dans la prise de raccordement. L'appareil risque d'être endommagé en cas de branchement incorrect.
- Il doit être raccordé uniquement conformément au schéma de raccordement. Vous trouverez les informations relatives à la tension sur la plaque signalétique de votre appareil.

### 15.7 Informations importantes pour le raccordement électrique

Observez les consignes suivantes et assurez-vous que les points suivants sont respectés :

**⚠ AVERTISSEMENT – Risque d'électrocution !**

Risque d'électrocution en cas de contact avec des composants sous tension.

- ▶ Saisissez la fiche uniquement avec les mains sèches.
- ▶ Ne débranchez jamais la fiche de la prise de courant pendant le fonctionnement.
- ▶ Retirez le cordon électrique directement par la fiche et jamais par le cordon, car celui-ci pourrait alors être endommagé.
- La fiche mâle et la prise de courant vont ensemble.
- La fiche mâle reste à tout moment accessible.
- Les fils du cordon présentent une section suffisante.
- Le cordon électrique n'est pas plié, pincé, modifié ni coupé.
- L'opération du changement du cordon électrique, si nécessaire, doit impérativement être effectuée par un électricien agréé. Vous pouvez obtenir un cordon électrique de rechange auprès du service après-vente.
- N'utilisez pas de blocs multiprises, de connecteurs multiples ni de rallonges.
- Le système de mise à la terre est correctement installé.
- En cas d'utilisation d'un disjoncteur différentiel, n'utilisez qu'un type de disjoncteur arborant le symbole . Seul ce symbole garantit que les prescriptions actuellement en vigueur seront remplies.
- Le cordon électrique n'est pas en contact avec des sources de chaleur.

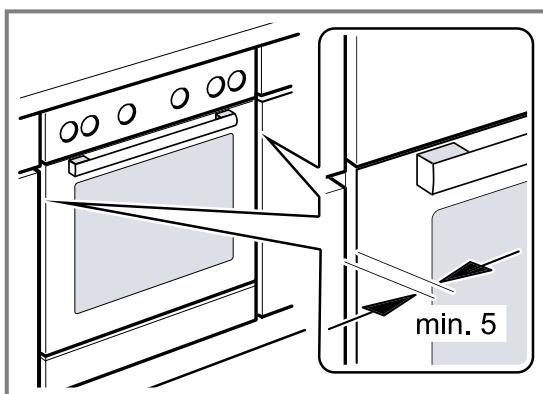
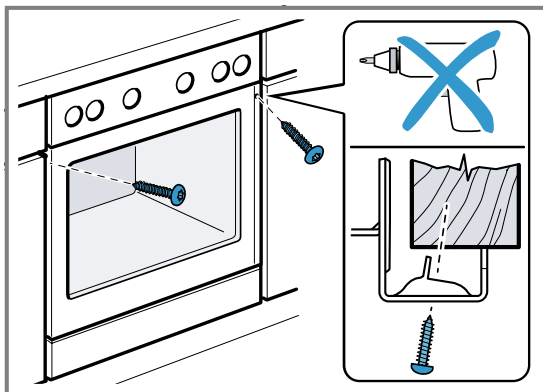
Ne fixez pas de baguette de protection thermique sur les panneaux de côté du meuble d'encastrement.

Pour démonter :

- Mettre l'appareil hors tension.
- Desserrez les vis de fixation.
- Soulevez légèrement l'appareil et retirez-le complètement.

**Remarque :** En combinaison avec les tables de cuisson à induction, n'obstruez jamais l'écart entre le plan de travail et l'appareil par des baguettes supplémentaires. Ne fixez pas de baguette de protection thermique sur les panneaux de côté du meuble d'encastrement.

## 15.8 Fixer l'appareil



- Poussez l'appareil jusqu'au fond et centrez-le.
- Visser fermement l'appareil.

N'obstruez pas l'écart entre le plan de travail et l'appareil par des baguettes supplémentaires.





## Thank you for buying a Bosch Home Appliance!

Register your new device on MyBosch now and profit directly from:

- **Expert tips & tricks for your appliance**
- **Warranty extension options**
- **Discounts for accessories & spare-parts**
- **Digital manual and all appliance data at hand**
- **Easy access to Bosch Home Appliances Service**

Free and easy registration – also on mobile phones:

[www.bosch-home.com/welcome](http://www.bosch-home.com/welcome)



## Looking for help? You'll find it here.

Expert advice for your Bosch home appliances, help with problems or a repair from Bosch experts.

Find out everything about the many ways Bosch can support you:

[www.bosch-home.com/service](http://www.bosch-home.com/service)

Contact data of all countries are listed in the attached service directory.

### **BSH Hausgeräte GmbH**

Carl-Wery-Straße 34

81739 München, GERMANY

[www.bosch-home.com](http://www.bosch-home.com)

A Bosch Company



**9001771864** (031222)

fr