

PROFİLO

dayanıklı ev aletleri

tr Kullanım kılavuzu ve kurulum talimatları

Ankastre fırın

FRMA356C FRMA356T





İçindekiler tablosu

KULLANIM KILAVUZU

1	Güvenlik	2
2	Maddi hasarların önlenmesi	4
3	Çevrenin korunması ve tasarruf	5
4	Cihazı tanıma	5
5	İlk Kullanım öncesi	10
6	Temel Kullanım	10
7	Hızlı Isıtma	11
8	Zaman fonksiyonları	11
9	Programlar	12
10	Çocuk emniyeti	16
11	Fırın için temel ayarlar	16

12	Home Connect	17
13	Cihazı temizleme ve bakımını yapma	19
14	Islak temizlemeye yönelik temizleme asistanı .	22
15	Raflar	22
16	Cihaz kapısı	23
17	Arızaları giderme	25
18	Taşıma ve atığa verme	27
19	Müşteri hizmetleri	27
20	Uygunluk beyanı	28
21	Pişirme önerileri	28
22	MONTAJ KILAVUZU	32

1 Güvenlik

Aşağıdaki güvenlik ile ilgili uyarıları dikkate alınız.

1.1 İşaret sözcüklerinin tanımlaması

Burada bu kılavuzda kullanılan işaret sözcüklerinin anlamını bulabilirsiniz.

⚠ UYARI

Olası ağır veya ölümcül yaralanmaları önlemek için bu uyarıları dikkate alınız.

⚠ DİKKAT

Cihazda hasarları veya maddi hasarları önlemek için bu uyarıları dikkate alınız.

Not: Burada önemli bilgiler ile ilgili uyarı verilir.

1.2 Genel uyarılar

- Bu kılavuzu dikkatlice okuyunuz.
- Kılavuzu ve ürün bilgilerini, ileride kullanmak için veya cihazın muhtemel bir sonraki sahibi için saklayın.
- Nakliye hasarı varsa cihaz bağlantılarını kurmayınız.

1.3 Amaca uygun kullanım

Bu cihaz yalnızca ankastre montaj için tasarlanmıştır. Özel montaj kılavuzunu dikkate alın.

Sadece eğitimli bir uzman personel socket olmadan cihazların bağlantısını yapabilir. Hatalı bağlantıdan kaynaklanan hasarlarda garanti hakkı ortadan kalkar.

Cihazı sadece şu amaçla kullanınız:

- yiyecek ve içecek hazırlamak için kullanın.
- özel konutlarda ve özel konutların kapalı mekanlarında kullanın.
- deniz seviyesinden en fazla 4000 m yüksekliğe kadar kullanın.

Cihazı aşağıdaki amaçlar için kullanmayın:

- Harici bir zamanlayıcı veya bir uzaktan kumanda ile.

1.4 Kullanıcı grubu konusunda kısıtlama

Çocukların cihaz ile oynamasına izin vermeyiniz.

Temizleme ve kullanıcının yapabileceği bakım işleri çocuklar tarafından yapılmamalıdır; 15 yaşında veya daha büyük çocukların, bir yetişkin gözetimi altında olmaları şartıyla bu işlemleri yapmalarına izin verilebilir. 8 yaşından küçük çocukları cihazdan ve bağlantı kablolarından uzak tutun.

1.5 Emniyetli kullanım

Aksesuar her zaman pişirme bölümünün içine doğru şekilde itilmelidir.

⚠ **UYARI – Yangın tehlikesi!**

Pişirme bölümünün üzerine koyulan yanıcı cisimler alev alabilir.

- ▶ Yanıcı cisimler asla pişirme bölümünde muhafaza edilmemelidir.
- ▶ Duman çıkmaya başlarsa cihaz kapatılmalı veya fişi çekilmeli ve ortaya çıkabilecek olası alevleri havasız bırakarak söndürmek için kapı kapalı tutulmalıdır.

Sıvı yemek artıkları, yağ ve et suyu tutuşabilir.

- ▶ İşletim öncesinde kaba kirler pişirme bölümünden, ısıtıcı parçalardan ve aksesuarlardan temizlenmelidir.

Cihaz kapısının açılması sırasında bir hava akımı ortaya çıkar. Pişirme kağıdı ısıtma elemanlarına temas edebilir ve tutuşabilir.

- ▶ Ön ısıtma ve pişirme sırasında pişirme kağıdı kesinlikle aksesuarın üzerine rastgele yerleştirilmemelidir.
- ▶ Pişirme kağıdı her zaman uygun ölçüde kesilmeli ve üzerine bir kap veya kek kalıbı yerleştirilmelidir.

Cihazın aşırı ısınması yangına neden olabilir.

- ▶ Cihaz kesinlikle bir dekor veya mobilya kapağının arkasına monte edilmemelidir.

⚠ **UYARI – Yanma tehlikesi!**

Cihaz ve dokunulabilir kısımları kullanım esnasında sıcaktır.

- ▶ Sıcak bileşenlere dokunmaktan kaçınmaya dikkat edilmelidir.
- ▶ 8 yaşın altındaki çocuklar uzak tutulmalıdır. Aksesuar veya kap çok ısınır.
- ▶ Sıcak aksesuar veya kaplar daima bir mutfak eldiveniyle pişirme bölümünden çıkarılmalıdır.

Alkol buharı sıcak pişirme bölümünde tutuşabilir. Cihaz kapısı kendiliğinden açılabilir. Sıcak buhar ve alev dışarı çıkabilir.

- ▶ Yiyeceklerde sadece küçük bir miktar yüksek oranda alkol içeren içecek kullanılmalıdır.
- ▶ Seyreltilmemiş alkollü içecekleri (hacmen ≥ 15) ısıtmayınız (örn. yiyeceklerin üzerine dökmek için).
- ▶ Cihaz kapısını dikkatle açınız.

⚠ **UYARI – Haşlanma tehlikesi!**

Çalıştırma sırasında temas edilen yerler sıcak olur.

- ▶ Kesinlikle sıcak yerlere dokunulmamalıdır.

- ▶ Çocuklar uzak tutulmalıdır.

Cihaz kapısının açılması sırasında sıcak buhar çıkışı olabilir. Sıcaklık durumuna göre buhar görünmeyebilir.

- ▶ Cihaz kapısını dikkatle açınız.

- ▶ Çocukları uzak tutulmalıdır.

Pişirme bölümündeki su nedeniyle sıcak su buharı ortaya çıkabilir.

- ▶ Sıcak pişirme bölümüne kesinlikle su dökülmemelidir.

⚠ **UYARI – Yaralanma tehlikesi!**

Cihaz kapı camlarındaki çizikler zamanla çatlağa dönüşebilir.

- ▶ Fırın kapısındaki camı temizlemek için aşındırıcı veya keskin metal kazıyıcı kullanılmamalıdır, aksi takdirde yüzeyler çizilebilir.

Cihaz kapısının menteşeleri, kapıyı açıp kapatma sırasında hareket eder ve bu sırada sıkışabilirler.

- ▶ Menteşelerin olduğu bölüm tutulmamalıdır.

Açık cihaz kapısına çarpmak yaralanmaya neden olabilir.

- ▶ Cihaz kapısı, cihaz çalışırken ve çalışma sonrasında kapalı olmalıdır.

Cihaz ve dokunulabilir kısımları keskin olabilir.

- ▶ Taşıma ve temizleme sırasında dikkatli olunuz.

- ▶ Mümkünse koruyucu eldiven kullanınız.

Cihaz kapağının içindeki parçaların kenarları sivri olabilir.

- ▶ Koruyucu eldiven kullanınız.

⚠ **UYARI – Yanma tehlikesi!**

Teleskopik çıkartma mekanizmaları cihaz çalışırken ısınır.

- ▶ Teleskopik çıkartma mekanizmalarına dokunulmadan önce soğumaları beklenmelidir.

- ▶ Sıcak teleskopik çıkartma mekanizmalarına sadece eldivenle dokunulmalıdır.

⚠ **UYARI – Elektrik çarpması tehlikesi!**

Usulüne aykırı onarımlar tehlike teşkil eder.

- ▶ Sadece bunun eğitimini almış uzman personel cihazda onarımlar yapabilir.
- ▶ Cihazın onarımı sırasında sadece orijinal yedek parçalar kullanılmalıdır.
- ▶ Bu cihazın elektrik kablosu zarar görmüşse tehlikenin önlenmesi için, üretici, müşteri hizmetleri veya benzer kalifikasyona sahip bir kişi tarafından değiştirilmelidir.

Hasarlı bir elektrik kablosu izolasyonu tehlike teşkil eder.

- ▶ Şebeke bağlantı kablosunun cihazın sıcak parçaları veya ısı kaynakları ile temas etmesine asla izin vermeyiniz.
- ▶ Şebeke bağlantı kablosunun keskin uçlar veya kenarlar ile temas etmesine asla izin vermeyiniz.
- ▶ Şebeke bağlantı kablosunu asla bükmeyiniz, ezmeyiniz veya değiştirmeyiniz.

Cihaza nem girmesi elektrik çarpmasına neden olabilir.

- ▶ Cihazı temizlemek için buharlı temizleyiciler veya yüksek basınçlı temizleyiciler kullanmayın.

Kendisi veya şebeke bağlantı kablosu hasar görmüş olan bir cihaz tehlikelidir.

- ▶ Hasarlı cihazlar kesinlikle kullanılmamalıdır.
- ▶ Cihazı elektrik şebekesinden ayırmak için kesinlikle şebeke bağlantı kablosundan tutularak çekilmemelidir. Her zaman şebeke bağlantı kablosunun fişinden tutularak çekilmelidir.
- ▶ Cihaz veya şebeke bağlantı kablosu arızalıysa fiş derhal çekilmeli veya sigorta kutusundan sigorta kapatılmalıdır.
- ▶ Müşteri hizmetleri ile iletişime geçilmelidir.
→ Sayfa 27

⚠ **UYARI – Boğulma tehlikesi!**

Çocuklar ambalaj malzemelerini başlarının üzerine geçirebilir ve ambalaj malzemesine dolanarak boğulabilir.

- ▶ Ambalaj malzemesini çocuklardan uzak tutun.
 - ▶ Çocukların ambalaj malzemeleri ile oynamasına izin vermeyin.
- Çocuklar küçük parçaları soluyabilir veya yutabilir ve bunun sonucunda boğulabilir.
- ▶ Küçük parçaları çocuklardan uzak tutun.
 - ▶ Çocukların küçük parçalarla oynamasına izin vermeyin.

1.6 Halojen aydınlatma

⚠ **UYARI – Yanma tehlikesi!**

Pişirme bölümü lambaları çok sıcaktır. Cihaz kapatıldıktan sonra bile bir süre yanma tehlikesi mevcuttur.

- ▶ Cam kapağa dokunulmamalıdır.
- ▶ Temizlerken cilde temas etmesinden kaçınılmalıdır.

⚠ **UYARI – Elektrik çarpması tehlikesi!**

Lambanın değiştirilmesi sırasında, duy kontakları gerilim altında kalır.

- ▶ Değiştirmeden önce, olası bir elektrik çarpmasını önlemek için cihazın kapalı olduğundan emin olunmalıdır.
- ▶ Ek olarak elektrik fişi çekilmeli veya sigorta kutusundaki sigorta kapatılmalıdır.

2 Maddi hasarların önlenmesi

2.1 Genel

DİKKAT

Alkol buharı sıcak pişirme bölümünde tutuşabilir ve cihazda kalıcı hasarlara neden olabilir. Patlama nedeniyle cihaz kapısı kendiliğinden açılabilir ve bazı durumlarda yerinden çıkarak düşebilir. Kapı camları patlayabilir ve parçalanabilir. Oluşan vakum nedeniyle pişirme bölümünün şekli içeriye doğru büyük ölçüde bozulabilir.

- ▶ Seyreltilmemiş alkollü içecekleri (hacmen \geq 15) ısıtmayınız (örn. yiyeceklerin üzerine dökmek için).

Pişirme bölümün zeminindeki su, cihazın 120 C üzerindeki işletiminde emaye hasarlarına neden olur.

- ▶ Pişirme bölümü zemininde su varsa çalışma başlatılmamalıdır.
- ▶ Pişirme bölümünün zeminindeki su çalıştırmadan önce silinmelidir.

50 °C'nin üzerinde pişirme bölümü zeminindeki nesnelere ısı birikmesine neden olur. Böyle bir durumda pişirme ve

kızartma süreleri yanlış olur ve fırının emaye kaplaması zarar görür.

- ▶ Pişirme bölümü zeminine aksesuar, pişirme kağıdı veya herhangi bir tür folyo koyulmamalıdır.
- ▶ Yalnızca 50 °C'nin altında bir sıcaklık ayarlanmışsa pişirme bölümüne kap koyulmalıdır.

Pişirme bölümünde su bulunması halinde su buharı oluşur. Sıcaklık değişimi nedeniyle hasarlar meydana gelebilir.

- ▶ Sıcak pişirme bölümüne kesinlikle su dökülmemelidir.
- ▶ Pişirme bölümünün zeminine asla sulu kap konulmamalıdır.

Pişirme bölümünde uzun süreli nem korozyona neden olur.

- ▶ Kullanım sonrasında pişirme bölümünün kuruması beklenmelidir.
- ▶ Kapalı pişirme bölümünde uzun süre nemli gıda maddesi muhafaza edilmemelidir.
- ▶ Pişirme bölümünde yiyecek muhafaza edilmemelidir.
- ▶ Cihaz kapısını herhangi bir şey sıkıştırılmamalıdır.

Meyve suyu fırın tepsisinden damlayarak çıkartılması mümkün olmayan lekeler bırakabilir.

- ▶ Fırın tepsisine çok sulu meyveli kekten çok fazla koyulmamalıdır.
- ▶ Mümkünse derin üniversal tava kullanılmalıdır. Sıcak pişirme bölümünde fırın temizleyicisi kullanılması emeye zarar verir.
- ▶ Sıcak pişirme bölümünde asla fırın temizleyicisi kullanmayınız.
- ▶ Bir sonraki ısıtmadan önce pişirme bölümündeki ve cihaz kapısı üzerindeki artıkları tamamen temizleyiniz. Eğer conta aşırı kirlenmişse çalışma sırasında cihazın kapısı artık tam olarak kapanmayacaktır. Yandaki mobilyaların panelleri hasar görebilir.
- ▶ Contayı daima temiz tutunuz.

- ▶ Cihaz asla hasarlı bir contayla veya contasız olarak çalıştırılmamalıdır. Cihaz kapısının oturma yüzeyi veya tezgah olarak kullanılması nedeniyle cihaz kapısı hasar görebilir.
- ▶ Cihaz kapısına eşya koyulmamalı, oturulmamalı, kapağıya asılmamalı veya yaslanılmamalıdır.
- ▶ Kapılar veya aksesuarlar cihaz kapısının üzerine koyulmamalıdır. Alüminyum folyo kapı camında kalıcı renk değişimlerine neden olabilir.
- ▶ Pişirme bölümündeki alüminyum folyo kapı camına temas etmemelidir.

3 Çevrenin korunması ve tasarruf

3.1 Ambalajı atığa verme

Ambalaj malzemeleri çevre dostudur ve geri dönüştürülebilir.

- ▶ Münferit parçalar türlerine göre ayrılarak imha edilmelidir.

3.2 Enerji tasarrufu

Aşağıdaki bilgilere uyarsanız cihazınız daha az elektrik tüketir.

Cihazda ancak tarifte veya ayar önerilerinde belirtildiği sürece ön ısıtma yapılmalıdır.

- ✓ Cihazda ön ısıtma yapmamanız size %20'ye kadar enerji tasarrufu sağlar.

Koyu renkli, siyah cilalı veya emaye kaplama pişirme kalıpları kullanılmalıdır.

- ✓ Bu tür pişirme kalıpları ısıyı özellikle iyi emer.

Çalışma sırasında cihaz kapağı mümkün olduğunca seyrek açılmalıdır.

- ✓ Pişirme bölümündeki sıcaklık korunur ve cihazın yeniden ısıtılmasına gerek kalmaz.

Birden fazla yiyecek doğrudan arka arkaya veya paralel olarak pişirilmelidir.

- ✓ Pişirme bölümü ilk pişirme sonrasında ısınmıştır. Böylece sonraki pişirme için gereken süre azalır.

Daha uzun pişirme sürelerinde, cihaz pişirme süresi bitiminden 10 dakika önce kapatılmalıdır.

- ✓ Kalan ısı, yemeğin pişmesi için yeterli olur.

Kullanılmayan aksesuar pişirme bölümünden çıkarılmalıdır.

- ✓ Gereğinden fazla aksesuar parçasının ısıtılmasına gerek yoktur.

Derin dondurulmuş yiyecekler hazırlanmadan önce buz çözülmalıdır.

- ✓ Yiyeceklerde buz çözme için gereken enerjiden tasarruf edilir.

Not: AB Ekotasarım Direktifi 2023/826 kapsamında, bu cihaz kapatıldığında farklı bir duruma sahiptir. Bu durum aşağıda elektrik tasarruf modu olarak bahsedilmiştir. Ana fonksiyon etkin olmadığında dahi, cihazın enerji ihtiyacı bulunmaktadır:

- Sensör tuşlarının onaylanmasının tespiti
- Kapı açmayı izleme
- Saatin düzenlenmesi (göstergesiz)

Bu sebeple, tanım gereği, ne "Kapalı" ne de "Bekleme" durumu mevcuttur. Güç tasarrufu modu terimi tercih edilmektedir. Güç tasarrufu modunun değerlendirilmesi amacıyla EN IEC 60350-1:2023 standardını kullanınız.

4 Cihazı tanıma

4.1 Kumanda bölümü

Kumanda alanı üzerinden cihazınızın tüm fonksiyonlarını ayarlayabilir ve işletim durumu ile ilgili bilgiler alabilirsiniz.

Kumanda elemanları

Kumanda elemanları üzerinden cihazınızın tüm fonksiyonlarını ayarlayabilir ve işletim durumu ile ilgili bilgiler alabilirsiniz.

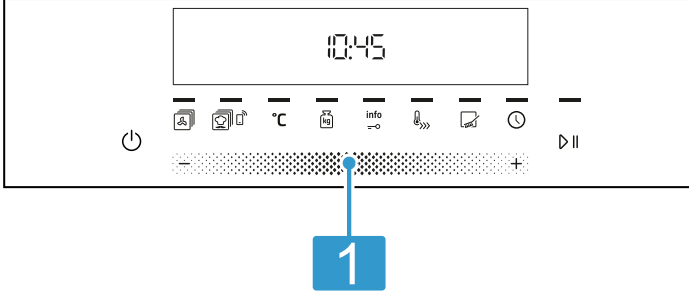
Cihaz tipine bağlı olarak resimde bazı detaylar farklı olabilir, örn. renk ve biçim.

Tuşlar ve ekran

Tuşlar, dokunmaya karşı duyarlı alanlardır. Bir fonksiyonu seçmek için sadece ilgili sembole parmak ucuyla ve dik bir açıda hafifçe dokunulmalıdır.

1

Bu ekran, aktif fonksiyonların ve zaman fonksiyonlarının sembollerini gösterir.

**Tuşlar ve Ekran**

Tuşlar aracılığıyla cihazın çeşitli fonksiyonlarını ayarlayabilirsiniz. Ayarları ekranda görebilirsiniz. Bir fonksiyon aktifse ilgili sembol ekranda yanar. Saat sembolü ancak siz saati değiştirirseniz yanar.









Not: Bir tuşa basıldıktan sonra, yeni bir tuşa basmak için kısa süreli beklenmelidir.

Sembol	Fonksiyon	Kullanımı
	Ana şalter	Fırın çalıştırılmalı ve kapatılmalıdır.
	Ayar alanı	Zaman fonksiyonları veya sıcaklık konfigüre edilmeli veya otomatik programlar ayarlanmalıdır.
	Başlat/Duraklat	<ul style="list-style-type: none"> ■ Kısa basma = Çalışmayı başlatma veya durdurma. ■ Uzun basma: Çalışmayı iptal etme
	Isıtma türleri	Her yemek için en uygun pişirme türü seçilmelidir.
	Programlar	Otomatik program seçilmelidir.
	Home Connect	Home Connect çalıştırılmalıdır.
	Sıcaklık veya ızgara kademesi	Sıcaklık veya ızgara kademesi seçilmelidir.
	Ağırlık	Programlar için ağırlık seçimi.
	Bilgi	Isıtma işlemi sırasında birkaç saniye pişirme bölümü sıcaklığı görüntülenir.
	Çocuk emniyeti	Çocuk emniyetinin devreye alınması veya devre dışı bırakılması.
	Hızlı ısıtma	Pişirme bölümünü aksesuarsız halde hızlı ön ısıtma.
	Temizleme fonksiyonları	Temizlik türü seçilmelidir.
	Zaman fonksiyonları	Saat , alarm , süre ve bitiş zamanı seçilebilir. Münferit zaman fonksiyonlarını seçmek için tuşa birkaç defa basılmalıdır.

Isıtma türleri ve Fonksiyonlar





Yemeğiniz için her zaman uygun ısıtma türünü bulabilmeniz amacıyla size farkları ve kullanım alanlarını anlatacağız. Bir ısıtma türü seçtiğinizde cihaz size uygun bir sıcaklık veya kademe önerir. Değerleri devralabilir veya ilgili alanda değiştirebilirsiniz.

Sembol	Kullanım ve çalışma biçimi
	Alttan ısıtma 30 - 250 °C Yemeklerin yeniden pişirilmesi veya sıcak suda pişirilmesi. Isı alttan gelir.
	Yoğun ısı 30 - 275 °C Gevrek tabanlı yemeklerin hazırlanması. Isı üstten ve özellikle alttan güçlü gelir.
	Pizza fonksiyonu 30 - 275 °C Alttan çok fazla ısıya ihtiyaç duyan yemeklerin ve pizzaların hazırlanması. Alt ısıtıcı ve arka paneldeki yuvarlak ısıtıcı ısınır.
	ızgara, küçük yüzey ızgara kademeleri: 1 = zayıf 2 = orta Küçük miktarlarda bifteğin, sosisin, veya tost gibi yassı yiyeceklerin ızgarada kızartılması. Yiyeceklerin gratine edilmesi. ızgara rezistansının orta kısmı ısıtır.

Sembol	Kullanım ve çalışma biçimi
	3 = güçlü
	Izgara, geniş yüzey Izgara kademeleri: 1 = zayıf 2 = orta 3 = güçlü
	Üstten/alttan ısıtma 30 - 275 °C
	3D sıcak hava 30 - 275 °C
	Sıcak hava hassas 125 - 275 °C
	Hava dolaşimli izgara 30 - 275 °C
	Buz çözme 30 - 60 °C
	Sıcak tutma 60 - 100 °C
	Kaplari ön ısıtma 30 - 70 °C

Diğer fonksiyonlar

Bu bölümde, cihazınızın fonksiyonlarına genel bir bakış sunulmaktadır.

Sembol	Fonksiyon	Kullanım
	Programlar	Çeşitli yemekler için programlanan ayar değerlerini kullanma. → "Programlar", Sayfa 12
	Temizleme fonksiyonları	<ul style="list-style-type: none"> Islak temizleme için temizleme yardımı ; fırının temizlenmesini kolaylaştırır.
	Uzaktan başlatma	<p>Cihazı Home Connect uygulaması üzerinden başlatınız ve kullanınız.</p> <ul style="list-style-type: none"> Ev ağı ve Home Connect sunucusu ile bağlantı kuruldu Uzaktan çalıştırma devrede


Not: Cihazınızın Home Connect uygulaması ile kullanımında daha da fazla fonksiyona erişebilirsiniz. Daha fazla bilgiyi uygulamada bulabilirsiniz.

Sıcaklık ve ayar seviyeleri

Isıtma türleri ve fonksiyonlar için çeşitli ayarlar mevcuttur.

Sembol	Fonksiyon	Kullanım
30 - 275	Sıcaklık aralığı	°C olarak pişirme bölümündeki sıcaklık ayarı.
1, 2, 3 veya I, II, III	Izgara kademeleri	Izgara, geniş yüzey ve Izgara, küçük yüzey için izgara kademeleri ayarı (cihaz tipine göre). 1 = zayıf 2 = orta 3 = güçlü

Isıtma göstergesi

Cihaz ısındığında bunu size gösterir.
Cihaz ısıtma yaptığında, ekranda  yanar.

Ön ısıtma yaptığınızda, ilgili sembol söndüğünde yemeği içeri sürmek için optimum zamana ulaşılmıştır.

Başlangıçta pişirme bölümündeki sıcaklık çok yüksek ise, bazı ısıtma türleri için ekranda h görünür. Fırın soğuyana kadar ve h sönene kadar bekleyiniz.

Notlar

- İlgili **Buz çözme** fonksiyonunu seçtiğinizde ve fırın tamamen soğumamışsa, ekranda h görüntülenir ve fonksiyon etkinleştirilmez.
- Isıtma göstergesi sadece bir sıcaklık değerinin ayarlanabildiği ısıtma türlerinde görünür. Örneğin ızgara kademelerinde ısıtma göstergesi görünmez.
- Termik hareketsizlik nedeniyle, gösterilen sıcaklık ile pişirme bölümünün içindeki gerçek sıcaklık biraz farklı olabilir.

4.2 Pişirme bölümü

Pişirme bölümündeki fonksiyonlar cihazınızı çalıştırmayı kolaylaştırır.

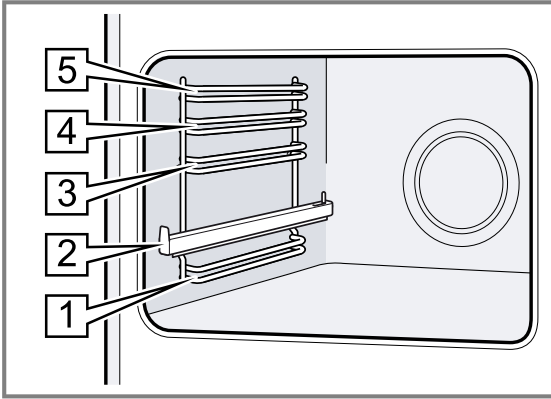
Raflar

Pişirme bölümündeki rafların farklı yüksekliklerine aksesuarları itebilirsiniz.

Pişirme bölümünün 5 yerleştirme yüksekliği vardır. Yerleştirme yükseklikleri aşağıdan yukarıya doğru sayılır. Cihaz tipine bağlı olarak raflar çekme rayları veya klipsli çekme raylarıyla donatılmıştır. Çekme rayları sabit biçimde monte edilir ve çıkarılamaz. Klipsli çekme raylarını ihtiyaca göre tüm serbest yerleştirme yüksekliklerine yerleştirebilirsiniz.

Rafları örn. temizlemek için yerinden çıkarabilirsiniz.

→ "Raflar", Sayfa 22



4.3 Aksesuar

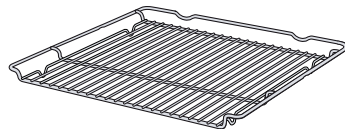
Orijinal aksesuarlar kullanınız. Bunlar cihazınıza özel tasarlanmıştır.

Not: Aksesuar ısındığında deforme olabilir. Bu deformasyon herhangi bir fonksiyon kaybına yol açmaz. Aksesuar soğuduğunda deformasyon kaybolur.

Cihaz tipine bağlı olarak birlikte teslim edilen aksesuarlar farklı olabilir.

Aksesuarlar

Tel ızgara



Kullanım

- Kek kalıpları
- Sufle kalıpları
- Kap
- Et, örn. kızartma veya ızgaralık parçalar
- Derin dondurulmuş yemekler

Kendi kendini temizleyen yüzeyler

Pişirme bölümündeki arka panel kendi kendine temizlenebilir. Kendi kendini temizleyen yüzeyler yoğun gözenekli, mat bir seramik ile kaplanmıştır ve pürüzlü bir yüzeye sahiptir. Cihaz çalışırken kendi kendini temizleyen yüzeyler pişirme, kızartma ve ızgara sonucunda sıçrayan yağları çözer.

Kendi kendini temizleyen yüzeyler çalışma sırasında yeterli temizliği sağlayamazsa pişirme bölümünü hedefli bir şekilde ısıtınız.

Aydınlatma

Fırını açtığınızda pişirme bölümü aydınlatması açılır. Çalışma sonlandığında, pişirme bölümü aydınlatması kapanır.

Temel ayarlarda, pişirme bölümü aydınlatmasının çalışma sırasında açılıp açılmamasını ayarlayabilirsiniz.

Cihaz kapağı

Çalışma sırasında cihazın kapağını açarsanız, cihaz ısıtmayı durdurur. Cihaz kapağını kapattığınızda cihaz ısıtmaya devam eder.

Soğutma fanı

Soğutma fanı, cihaz sıcaklığına göre devreye girer ve devre dışı kalır. Sıcak hava kapağın üzerinden dışarı çıkar.

DİKKAT

Cihaz kapağındaki havalandırma yarıklarının üzerini örtmeyiniz.

Cihaz aşırı ısınır.

- ▶ Havalandırma yarıkları açık bırakılmalıdır.

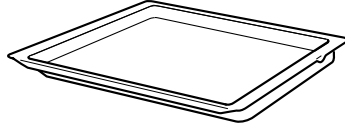
Cihazın çalışma işleminden sonra hızlı bir şekilde soğuması için soğutma fanı belirli bir süre boyunca çalışır.

Yoğuşma suyu

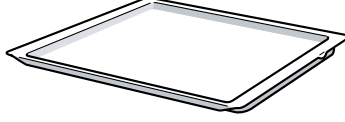
Pişirme sırasında pişirme bölümünde ve cihaz kapağında yoğuşma suyu oluşabilir. Yoğuşma suyu normaldir ve cihazın fonksiyonunu etkilemez. Pişirme işleminden sonra yoğuşma suyu temizlenmelidir.

Aksesuarlar

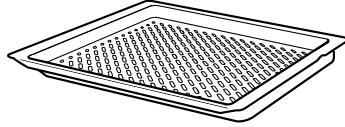
Üniversal tava



Fırın tepsisi



Sağlıklı kızartma tepsisi

**Kullanım**

- Yumuşak kekler
 - Kurabiye
 - Ekmek
 - Büyük kızartma
 - Derin dondurulmuş yemekler
 - Damlayan sıvıları toplama, örn. tel ızgara üzerinde ızgaradan damlayan yağ.
- Tepsi kekleri
 - Kuru pasta
- Yağda çıtır çıtır olana kadar kızartılan yiyecekler
 - Izzaralar

Kilit fonksiyonu

Kilit fonksiyonu, dışarı çıkarılırken aksesuarların devrilmesini engeller.

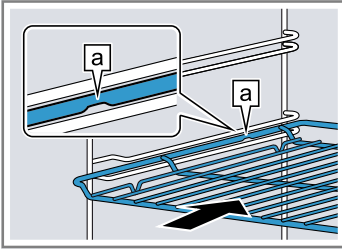
Aksesuarı yaklaşık olarak yarısına kadar, kilitlenene kadar dışarı çekebilirsiniz. Devrilme koruması ancak aksesuar pişirme bölümüne ittiğinizde çalışır.

Aksesuarın pişirme bölümüne itilmesi

Aksesuarı her zaman pişirme bölümünün içine doğru olacak şekilde itiniz. Aksesuar sadece bu şekilde, eğilmeden yaklaşık yarıya kadar dışarı çekilebilir.

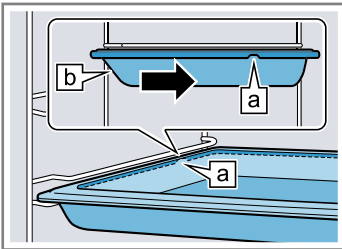
1. Aksesuar, çentik [a] arkada olacak ve aşağıya bakacak şekilde çevrilmelidir.
2. Aksesuar ilgili yerleştirme yüksekliğinin her iki kılavuz çubuğu arasına itilmelidir.

Tel ızgara Tel ızgara, açık tarafı cihaz kapısına ve kavisli kısmı ~ yukarı bakacak şekilde itilmelidir.



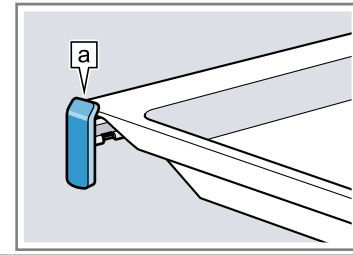
Tepsi Tepsinin eğimli kısmı [b] cihaz kapısına bakacak şekilde itilmelidir.

örn.
üniversal
tava veya
fırın tepsisi



3. Aksesuarı yerleştirme yüksekliklerine çekme rayları ile yerleştirmek için çekme rayları dışarı çekilmelidir.

Tel ızgara veya tepsi Aksesuar, mandalın arkasındaki aksesuar kenarı çekme rayına oturacak şekilde yerleştirilmelidir.



Not: Tamamen dışarı çekilmiş durumda çekme rayları yerine oturur. Çekme rayları biraz bastırılarak tekrar pişirme bölümüne itilmelidir.

4. Aksesuar, cihaz kapağına temas etmeyecek şekilde içeri itilmelidir.

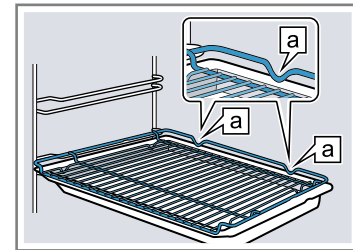
Not: Çalıştırma sırasında ihtiyacınız olmayan aksesuarları pişirme bölümünden çıkartınız.

Aksesuarların birleştirilmesi

Damlayan sıvıları toplamak için tel ızgarayı üniversal tava ile birlikte kullanabilirsiniz.

1. Tel ızgara, her iki mesafe tutucusu [a] üniversal tavanın arka kenarına gelecek şekilde üniversal tavanın üzerine yerleştirilmelidir.
2. Üniversal tava ilgili yerleştirme yüksekliğinin her iki kılavuz çubuğu arasına itilmelidir. Bu sırada tel ızgara üstteki kılavuz çubuğun üzerindedir.

Tel ızgara
üniversal
tavanın
üzerinde

**Diğer aksesuar**

Diğer aksesuarları müşteri hizmetlerinden, bayilerden veya internetten temin edebilirsiniz. Cihazınız için sunulan geniş ürün yelpazesini internette veya broşürlerimizde bulabilirsiniz:

www.profilo.com

Aksesuar cihaza özeldir. Satın alırken her zaman cihazınızın tam adını (E No.) belirtiniz.

Cihazınız için mevcut olan aksesuarları internet mağazamızdan veya müşteri hizmetlerinden öğrenebilirsiniz.

5 İlk Kullanım öncesi

İlk çalıştırma için ayarları gerçekleştirin. Cihazı ve aksesuarı temizleyin.

5.1 İlk kez çalıştırma

Cihazınızı kullanmaya başlamadan önce, ilk çalıştırma için ayarlamalar yapmanız gerekir.

Saatin ayarlanması

Cihaz bağlanmasından veya bir elektrik kesintisinden sonra ekranda saat yanıp söner. Saat "12:00" olarak başlar. Güncel saati giriniz.

1. – veya + tuşu ile saati ayarlayınız.
2. ⌚ tuşuna basınız.
- ✓ Ekrandaki sembol, ayarlanmış olan birimi gösterir.

İpucu: Saatin ekranda görünüp görünmeyeceğini ana ayarlar bölümünde belirleyebilirsiniz.

5.2 Cihazın ilk kullanımdan önce temizlenmesi

Cihazla ilk kez yemek hazırlamadan önce pişirme bölümünü ve aksesuarını temizleyiniz.

1. Köpük parçacıkları gibi ambalaj artıklarını ve aksesuarları pişirme bölümünden alınız.
2. Pişirme bölümünün düz yüzeylerini ısıtma öncesinde yumuşak, nemli bir bezle siliniz.
3. Cihazın ısıtma işlemi devam ettiği sürece odayı havalandırın.
4. Isıtma türünün ve sıcaklığın ayarlanması.
→ "Temel Kullanım", Sayfa 10

Isıtma türü	3D sıcak hava 🌡️
Sıcaklık	maksimum
Süre	1 saat

5. Cihazı belirlenen süreden sonra kapatınız.
6. Pişirme bölümü soğuyuncaya kadar bekleyiniz.
7. Düz yüzeyleri deterjanlı su ve bulaşık bezi ile temizleyiniz.
8. Aksesuarı deterjanlı su ve temizlik bezi veya yumuşak bir fırça ile temizleyiniz.

6 Temel Kullanım

6.1 Cihazın açılması

- ▶ ⏻ üzerine dokunulmalıdır.
- ✓ Cihaz açık.
- ✓ Gösterge alanında ön ayarlı ısıtma türü ve sıcaklık sembolleri yanar.

6.2 Çalışmanın başlatılması

Her çalışma modunu başlatmanız gerekir.

- ▶ ▶️ üzerine dokunulmalıdır.

6.3 Isıtma türünün ve sıcaklığın ayarlanması

1. 🌡️ üzerine dokunulmalıdır.
2. Ayar alanında ısıtma türü seçilmelidir.
3. ℃ üzerine dokunulmalıdır.
4. Ayar alanında sıcaklık veya ızgara kademesi seçilmelidir.
5. ▶️ üzerine dokunulmalıdır.
- ✓ Birkaç saniye sonra cihaz ısıtma yapmaya başlar.
6. Yemek hazır olduğunda cihaz kapatılmalıdır.

İpuçları

- Yemeğiniz için en uygun ısıtma türünü ısıtma türlerinin açıklamasında bulabilirsiniz.
- Ayrıca cihazda çalışmanın süresini ve bitişini ayarlayabilirsiniz.
→ "Zaman fonksiyonları", Sayfa 11

Isıtma türünün değiştirilmesi

Isıtma türünü istediğiniz zaman değiştirebilirsiniz. Fırın çalışması sırasında ısıtma türü değiştirilirse çalışma iptal edilir.

- ▶ Ayar alanında ısıtma türü programlanmalıdır.
- ✓ ▶️ üzerine dokunulmalıdır.

Sıcaklığın değiştirilmesi

Sıcaklığı istediğiniz zaman değiştirebilirsiniz.

- ▶ Ayar alanında sıcaklık veya ızgara kademesi seçilmelidir.

Çalışmanın durdurulması veya iptal edilmesi

1. Çalışmayı duraklatmak için:
 - ▶ ▶️ üzerine dokunulmalıdır. Fırın bekleme durumuna geçer. ▶️ üzerindeki gösterge yanıp söner.
- ✓ Beklemeyi sonlandırmak için ▶️ üzerine dokunulmalıdır.
2. Çalışmanın iptal edilmesi:
 - ▶ ▶️ basılı tutulmalıdır.
- ✓ Fırın çalışması iptal edilir ve tüm ayarlar sıfırlanır.



6.4 Cihazın kapatılması

- ▶ ⏻ üzerine dokunulmalıdır.
- ✓ Cihaz kapatılmıştır.

7 Hızlı ısıtma

Zaman tasarrufu sağlamak için 100°C'nin üzerine ayarlanmış olan sıcaklıklarda ısıtma süresini kısaltınız.




Bu ısıtma türlerinde hızlı ısıtmayı kullanabilirsiniz:

- 3D Sıcak hava 
- Üstten/alttan ısıtma 



7.1 Hızlı ısıtmanın ayarlanması

Yemeklerin eşit pişmesi için, yemek ancak hızlı ısıtma sona erdikten sonra pişirme bölümüne koyulmalıdır.

Not: Süreyi ancak hızlı ısıtma tamamlandıktan sonra ayarlayınız.

1. Uygun bir ısıtma türü ve 100 °C üzerinde bir sıcaklık ayarlanmalıdır.
Hızlı ısıtma, ayarlanan 200 °C sıcaklıktan itibaren otomatik olarak açılır.
2. Hızlı ısıtma otomatik olarak açılmazsa  tuşuna basılmalıdır.
✓ Göstergede  görünür.
✓ Birkaç saniye sonra hızlı ısıtma başlar.
✓ Hızlı ısıtma sona erdiğinde bir sinyal sesi duyulur ve ekrandaki  sembolü söner.
3. Yiyecek pişirme bölümüne yerleştirilmelidir.

Hızlı ısıtmanın iptal edilmesi





- ▶  tuşuna basınız.
- ✓ Ekrandaki  sembolü söner.

8 Zaman fonksiyonları

Cihazınız, işleme kumanda etmek için kullanabileceğiniz çeşitli zaman fonksiyonlarına sahiptir.

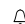

8.1 Zaman fonksiyonlarına genel bakış

⌚ tuşuyla farklı zaman fonksiyonlarını seçiniz.

Zaman fonksiyonu	Kullanım
Çalar saat 	Çalar saati işletimden bağımsız olarak ayarlayabilirsiniz. Cihazı etkilemez.
Süre 	Çalışması için bir süre ayarlanmış olmanız halinde, bu süre dolduktan sonra cihaz ısınmayı durdurur.
Bitiş 	Süre için çalışmanın sona ereceği saati ayarlayabilirsiniz. Çalışmanın istenen zamanda bitmesi için cihaz otomatik olarak başlatılır.
Saat 	Saati ayarlayabilirsiniz.

8.2 Alarm saatinin ayarlanması

Alarm işletimden bağımsız olarak çalışır. Alarmı, cihaz açıkken veya kapalıyken 23 saat ve 59 dakikaya kadar ayarlayabilirsiniz. Alarmın kendine has bir sinyali vardır, böylece alarmın mı çaldığını yoksa sürenin mi dolduğunu anlayabilirsiniz.

1. Ekranda  seçilene kadar  tuşuna basılmalıdır.
2. Alarm zamanı – veya + tuşuyla ayarlanmalıdır.

Tuş	Önerilen değer
–	5 dakika
+	10 dakika

Alarm süresi, 10 dakikaya kadar 30 saniyelik kademelerle ayarlanabilir. Daha sonra, değer ne kadar yüksekse zaman kademeleri de o kadar büyük olur.

- ✓ Birkaç saniye sonra alarm çalışmaya başlar ve alarm süresi işler.
- ✓ Alarm süresi dolduğunda bir sinyal duyulur ve ekranda alarm süresi sıfır olarak görünür.

3. Alarm süresi dolduğunda:
 - ▶ Alarmı kapatmak için, herhangi bir tuşa basılmalıdır.

Alarmın değiştirilmesi

Alarm süresini istediğiniz zaman değiştirebilirsiniz.


Gereklilik: Ekranda  işaretlidir.

- ▶ Alarm zamanı – veya + tuşu ile değiştirilir.
- ✓ Cihaz birkaç saniye sonra yapılan değişikliği devralır.

Alarmın iptal edilmesi

Alarm süresini istediğiniz zaman iptal edebilirsiniz.

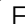
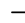
Gereklilik: Ekranda  işaretlidir.

- ▶ – tuşu ile alarm zamanını sıfıra geri alınız.
- ✓ Cihaz birkaç saniye sonra yapılan değişikliği devralır ve  söner.

8.3 Sürenin ayarlanması

İşletim için süreyi en fazla 23 saat 59 dakika olarak ayarlayabilirsiniz.

Gereklilik: Bir ısıtma türü ve bir sıcaklık veya kademe ayarlandı.

1. Ekranda  seçilene kadar  tuşuna basılmalıdır.
2. – veya + tuşu ile süreyi ayarlayınız.

Ek program Önerilen değer

–	10 dakika
+	30 dakika

Süre, bir saate kadar dakikalık aralıklarla, sonrasında ise 5 dakikalık aralıklarla ayarlanabilir.

- ✓ Birkaç saniye sonra cihaz ısıtma yapmaya başlar ve süre işlemeye başlar.
- ✓ Süre dolduğunda bir sinyal duyulur ve ekranda süre sıfır olarak görünür.
- 3. Süre dolduğunda:
 - ▶ Sinyali zamanından önce kapatmak için, herhangi bir tuşa basınız.
 - ▶ Süreyi yeniden ayarlamak için, + tuşuna basınız.
 - ▶ Yemek hazır olduğunda cihazı kapatınız.

Sürenin değiştirilmesi

Süreyi istediğiniz zaman değiştirebilirsiniz.

Gereklilik: Ekranda → işaretlidir.

- ▶ – veya + tuşu ile süreyi değiştiriniz.
- ✓ Cihaz birkaç saniye sonra yapılan değişikliği devralır.

Sürenin iptal edilmesi

Süreyi istediğiniz zaman iptal edebilirsiniz.

Gereklilik: Ekranda → işaretlidir.

- ▶ – tuşu ile süreyi sıfıra geri alınız.
- ✓ Cihaz birkaç saniye sonra yapılan değişikliği devralır. ve cihaz süresiz olarak ısıtmaya devam eder.

8.4 Sona erdirmenin ayarlanması

Sürenin sona ereceği saati 23 saat 59 dakikaya kadar erteleyebilirsiniz.

Notlar

- Yemeklerinizin iyi pişmesi için, eğer çalışma zaten başlatılmışsa sona erdirmeyi artık ayarlamayınız.
- Yemeklerin bozulmaması için, bunların pişirme bölümünde aşırı uzun süre kalmamasına dikkat ediniz.

Gereklilikler

- Bir ısıtma türü ve bir sıcaklık veya kademe ayarlandı.
- Bir süre ayarlandı.
- 1. Ekranda → seçilene kadar ⊖ tuşuna basılmalıdır.
- 2. – veya + tuşuna basılmalıdır.
- ✓ Ekranda hesaplanan bitiş zamanı gösterilir.
- 3. Tuş – veya + ile bitiş zamanını sonraya kaydırabilirsiniz.
- ✓ Cihaz birkaç saniye sonra yapılan değişikliği devralır ve cihaz ayarlanmış olan bitiş zamanını gösterir.
- ✓ Hesaplanmış olan başlangıç zamanına erişildiğinde, cihaz ısıtmaya başlar ve süre işler.
- ✓ Süre dolduğunda bir sinyal duyulur ve ekranda süre sıfır olarak görünür.

4. Süre dolduğunda:

- ▶ Sinyali zamanından önce kapatmak için, herhangi bir tuşa basılmalıdır.
- ▶ Süreyi yeniden ayarlamak için, + tuşuna basılmalıdır.
- ▶ Yemek hazır olduğunda cihaz kapatılmalıdır.

Bitiş zamanının değiştirilmesi

Yemeklerinizin iyi pişmesi için, ayarlanmış olan bitiş zamanını, sadece çalışma başlayınca ve süre işlemeye başlayınca kadar değiştirebilirsiniz.

Gereklilik: Ekranda → işaretlidir.

- ▶ Tuş – veya + ile bitiş zamanını sonraya kaydırabilirsiniz.
- ✓ Cihaz birkaç saniye sonra yapılan değişikliği devralır.

Bitişin iptali

Ayarlanmış olan bitiş zamanını istediğiniz zaman değiştirebilirsiniz.

Gereklilik: Ekranda → işaretlidir.

- ▶ – tuşu ile, bitiş o anki saat artı ayarlanan süreye geri alınız.
- ✓ Cihaz birkaç saniye sonra yapılan değişikliği devralır ve cihaz ısıtmaya başlar. Süre çalışmaya başlar.

8.5 Saatin ayarlanması

Cihaz bağlanmasından veya bir elektrik kesintisinden sonra ekranda saat yanıp söner. Saat "12:00" olarak başlar. Güncel saati giriniz.

1. – veya + tuşu ile saati ayarlayınız.

2. ⊖ tuşuna basınız.

✓ Ekrandaki sembol, ayarlanmış olan birimi gösterir.

İpucu: Saatin ekranda görünüp görünmeyeceğini ana ayarlar bölümünde belirleyebilirsiniz.

9 Programlar

Cihazınız otomatik programlarla farklı yemekler hazırlarken sizi destekler ve optimum ayarları otomatik olarak seçer.

9.1 Programlar için uygun kaplar

300 °C'ye kadar ısıya dayanıklı kap kullanınız.

9.2 Program tablosu

Program numaraları belirli yemeklere atanmıştır.

No	Yemek	Kap	Ağırlık aralığı Ayarlama ağırlığı	Sıvı ekleme	Yerleş tirme yükse kliği	Açıklamalar
1	Pizza	Universal tava	0,1 - 0,4 kg Hamur ağırlığı	Hayır	3	-
2	Pizza, ince taban	Pişirme kağıdı ile dondurulmuş, önceden üniversal tava pişirilmiş	0,28-0,4 kg Toplam ağırlık	Hayır	3	İkinci pizza için paket talimatları izlenmelidir

En uygun olan cam veya seramik cam kapların kullanılmasıdır. Kızartma, kabın tabanını yakl. 2/3 oranında örtmelidir.

Aşağıdaki malzemelerden üretilen kaplar uygun değildir:

- açık renkli, parlak alüminyum
- sırlanmamış toprak kap
- Plastik veya plastik ızgaralar

No	Yemek	Kap	Ağırlık aralığı Ayarlama ağırlığı	Sıvı ekleme	Yerleş tirme yükse kliği	Açıklamalar
3	Pizza, kalın taban dondurulmuş, önceden pişirilmiş	Pişirme kağıdı ile üniversal tava	0,28-0,6 kg Toplam ağırlık	Hayır	3	İkinci pizza için paket talimatları izlenmelidir
4	Balık, bütün	Kapaklı kızartma tenceresi	0,3-1,5 kg Balık ağırlığı	Kızartma tenceresinin tabanı kaplanmalıdır	2	-
5	Sandviç ekmeği dondurulmuş, önceden pişirilmiş	Pişirme kağıdı ile üniversal tava	0,1-0,8 kg Toplam ağırlık	Hayır	3	-
6	Patates kızartması derin dondurulmuş	Pişirme kağıdı ile üniversal tava	0,2-0,75 kg Toplam ağırlık	Hayır	3	yan yana universal tavaya koyulmalıdır
7	Patatas graten	Kapaksız sufle kalıbı	0,5-3,0 kg Toplam ağırlık	Hayır	2	-
8	Fırında Makarna önceden pişirilmiş makarna ile	Kapaksız sufle kalıbı	0,4-3,0 kg Toplam ağırlık	Hayır	2	-
9	Tavuk, doldurulmamış hazır, baharatlı	Cam kapaklı kızartma tenceresi	0,6-2,5 kg Tavuk ağırlığı	Hayır	2	göğüs kısmı yukarıda olacak şekilde kaba koyulmalıdır
10	Sebzeli tavuk	Universal tava	1,0 - 2,0 kg Et ağırlığı	Hayır	2	-
11	Hindi göğsü parça olarak, baharatlı	Cam kapaklı kızartma tenceresi	0,5-2,5 kg Hindi göğsü ağırlığı	Kızartma tenceresi tabanı kaplanmalıdır, gerekirse 250 g kadar sebze eklenmelidir	2	-
12	Etli sebze yemeği	kapaklı yüksek kızartma tenceresi	0,5-3,0 kg Toplam ağırlık	tarife göre	2	Et önceden kızartılmamalıdır
13	Dana sarma sebze veya et doldurulmuş	Kapaklı kızartma tenceresi	0,5-2,5 kg Tamamen doldurulmuş et sarma ağırlığı	Et sarmanın neredeyse tamamı örn. et suyu veya su ile kaplanmalıdır	2	Et önceden kızartılmamalıdır
14	Dalyan köfte, taze Sığır veya kuzu eti köfteleri	Kapaklı kızartma tenceresi	0,5-2,5 kg Kızartılacak yiyecek ağırlığı	Hayır	2	Et önceden kızartılmamalıdır
15	Kuzu budu, orta kemiksiz, baharatlı	Kapaklı kızartma tenceresi	0,5-2,5 kg Et ağırlığı	Kızartma tenceresi tabanı kaplanmalıdır, gerekirse 250 g kadar sebze eklenmelidir	2	Et önceden kızartılmamalıdır
16	Kuzu budu, iyi pişmiş kemiksiz, baharatlı	Kapaklı kızartma tenceresi	0,5-2,5 kg Et ağırlığı	Kızartma tenceresi tabanı kaplanmalıdır, gerekirse 250 g kadar sebze eklenmelidir	2	Et önceden kızartılmamalıdır

No	Yemek	Kap	Ağırlık aralığı Ayarlama ağırlığı	Sıvı ekleme	Yerleş tirme yükse kliği	Açıklamalar
17	Graten patlıcan	Universal tava	0,2 - 0,8 kg Sebze ağırlığı	Hayır	3	-
18	Paella deniz ürünlü İspanyol pilavı	Paella tavası	0,3 - 0,6 kg Pirinç ağırlığı	Her 100 g pirinç için 170 ml su eklenmelidir.	2	-
19	Kuzu kızartması kemiksiz, baharatlı	Cam kapaklı kızartma tenceresi	0,5-3,0 kg Et ağırlığı	Kızartma tenceresi tabanı kaplanmalıdır, gerekirse 250 g kadar sebze eklenmelidir	2	Et önceden kızartılmamalıdır
20	Kızarmış kuzu fileto baharatlı	Cam kapaklı kızartma tenceresi	0,5-2,5 kg Et ağırlığı	Kızartma tenceresi tabanı kaplanmalıdır, gerekirse 250 g kadar sebze eklenmelidir	2	Et önceden kızartılmamalıdır
21	Lazanya derin dondurulmuş	Orijinal paket	0,3-1,2 kg Toplam ağırlık	Hayır	3	-
22	Fırında patates, bütün soyulmamış, unlanmış patates	Universal tava	0,3-1,5 kg Toplam ağırlık	Hayır	3	-
23	Sebze yemeği vejetaryen	kapaklı yüksek kızartma tenceresi	0,5-2,5 kg Toplam ağırlık	tarife göre	2	Uzun sürede pişen sebze, (örn. havuç) kısa sürede pişen sebzelere (örn. domates) oranla daha küçük parçalar halinde kesilmelidir
24	Gulaş Sebzeli, doğranmış siğir veya kuzu eti	kapaklı yüksek kızartma tenceresi	0,5-2,5 kg Toplam ağırlık	tarife göre	2	Et alta yerleştirilmeli ve sebze ile kaplanmalıdır Et önceden kızartılmamalıdır
25	Tavuk parçaları hazır, baharatlı	Kapaklı kızartma tenceresi	0,1-0,8 kg En ağır parçanın ağırlığı	Kızartma tenceresinin tabanı kaplanmalıdır	2	-
26	Ördek, doldurulmamış hazır, baharatlı	Kapaksız kızartma tenceresi	1,0-2,7 kg Ördek ağırlığı	Hayır	2	-
27	Kaz, doldurulmamış hazır, baharatlı	Kapaksız kızartma tenceresi	2,5-3,5 kg Kaz ağırlığı	Hayır	2	-
28	Siğir kızartması örn. üst kaburga, göğüs, köfte veya siğir yahnisi	Kapaklı kızartma tenceresi	0,5-2,5 kg Et ağırlığı	Etin neredeyse tamamı sıvı ile kaplanmalıdır	2	Et önceden kızartılmamalıdır
29	Rozbif, orta pişmiş hazır, baharatlı	Kapaksız kızartma tenceresi	0,5-2,5 kg Et ağırlığı	Hayır	2	yağlı tarafı üstte olacak şekilde kızartma tenceresine yerleştirilmelidir Et önceden kızartılmamalıdır

No	Yemek	Kap	Ağırlık aralığı Ayarlama ağırlığı	Sıvı ekleme	Yerleş tirme yükse kliği	Açıklamalar
30	Dana kızartması, yağlı örn. sırt veya kalça	Kapaklı kızartma tenceresi	0,5-3,0 kg Et ağırlığı	Kızartma tenceresi tabanı kaplanmalıdır, gerekirse 250 g kadar sebze eklenmelidir	2	Et önceden kızartılmamalıdır
31	Dana kızartması, yağsız örn. kalça veya ciğer	Kapaklı kızartma tenceresi	0,5-2,5 kg Et ağırlığı	Kızartma tenceresi tabanı kaplanmalıdır, gerekirse 250 g kadar sebze eklenmelidir	2	Et önceden kızartılmamalıdır
32	Ceylan budu kemiksiz, tuzlu	Kapaklı kızartma tenceresi	0,5-2,0 kg Et ağırlığı	Kızartma tenceresi tabanı kaplanmalıdır, gerekirse 250 g kadar sebze eklenmelidir	2	-
33	Tavşan, bütün hazır, baharatlı	Cam kapaklı kızartma tenceresi	1,0-2,5 kg Et ağırlığı	Kızartma tenceresi tabanı kaplanmalıdır, gerekirse 250 g kadar sebze eklenmelidir	2	-
34	Kuzu boynu kızartması örn. omuz, baharatlı	Cam kapaklı kızartma tenceresi	0,5-3,0 kg Et ağırlığı	Kızartma tenceresi tabanı kaplanmalıdır, gerekirse 250 g kadar sebze eklenmelidir	2	yağlı tarafı üstte olacak şekilde kızartma tenceresine koyulmalıdır
35	Escalivada patlıcan, biber vb. sebze közleme	Universal tava	0,8 - 1,6 kg Sebze ağırlığı	Hayır	3	-
36	Tuzda çipura	Universal tava	0,3 - 1,1 kg Balık ağırlığı	Hayır	3	-
37	Ev usulü berlam balığı	Universal tava	0,5 - 2,0 kg Balık ağırlığı	Hayır	3	-
38	Milföy hamurunda fileto	Universal tava	0,7 - 1,5 kg Et ağırlığı	Hayır	2	-
39	Empanade de atún İspanyol böreği	Universal tava	0,3 - 0,7 kg Hamur ağırlığı	Hayır	2	-
40	Cheesecake	Kelepçeli kek kalıbı Ø 26 cm	0,8 - 1,4 kg Sıvı hamur ağırlığı	Hayır	3	-

9.3 Yiyeceklerin program için hazırlanması

Sadece taze yiyecekleri, tercihen buzdolabı sıcaklığında kullanınız. Doğrudan derin dondurucu gözündeki derin dondurulmuş yiyecekler kullanılmalıdır.

1. Yiyecek tartılmalıdır.
Programın doğru ayarlanması için yiyeceğin ağırlığı gereklidir.
2. Yiyecek kaba koyulmalıdır.
3. Kap, tel ızgaranın üzerine yerleştirilmelidir.
Kap her zaman pişirme bölümü soğukken koyulmalıdır.

9.4 Programın ayarlanması

Cihaz sizin için optimum ısıtma türünü, sıcaklığı ve süreyi seçer. Sadece ağırlığı ayarlamanız gerekir.

Notlar

- Ağırlığı sadece öngörülen aralıkta ayarlayabilirsiniz.
- Program başlatıldıktan sonra programı her zaman iptal edebilirsiniz. Ağırlıktaki değişiklikler artık mümkün değildir.

1. **Programlar** seçeneğine basınız
2. İstenen program ayarını ayar alanından ayarlayınız.
3. tuşuna basılmalıdır.
4. **Ağırlığı** ayar alanından ayarlayınız.
5. tuşuna basılmalıdır.
 - ▶ Ekranda hesaplanan süre görüntülenir. Süreyi değiştiremezsiniz.
 - ▶ Bazı programlarda bitiş zamanı tuşu ile ileri alınabilir.
- ✓ Birkaç saniye sonra program başlat ve süre görünür biçimde azalır.
- ✓ Program sona erdiğinde, bir sinyal duyulur ve ekranda süre sıfır olarak görünür.
6. Program sona erdiğinde:
 - ▶ Sinyali zamanından önce kapatmak için, herhangi bir dokunmatik alana dokunulmalıdır.
 - ▶ Sonradan pişirmeye yönelik bir süre ayarlamak için + seçeneğine basılmalıdır. Fırın, program ayarları ile ısıtmaya devam eder.
 - ▶ Yemek hazır olduğunda cihaz kapatılmalıdır.

10 Çocuk emniyeti

Çocukların yanlışlıkla çalıştırmamaları veya ayarları değiştirmemeleri için cihazı emniyete alınız.

Not: Çocuk emniyetinin ayarlanıp ayarlanmayacağı, ana ayarlarda değiştirilebilir.

10.1 Çocuk emniyetinin devreye alınması ve devreden çıkarılması

1. Çocuk kilidini etkinleştirmek için üzerine yakl. 4 saniye boyunca dokunulmalıdır.
- ✓ Gösterge alanında yanar.
- ✓ Çocuk kilidi devrededir.

2. Çocuk kilidini devre dışı bırakmak için üzerine yakl. 4 saniye boyunca dokunulmalıdır.
- ✓ Göstergede söner.
- ✓ Çocuk kilidi devre dışı.

Notlar

- Zaman sayacında bir saat ayarlıysa, çalışmaya devam eder. Çocuk kilidi devrede olduğu sürece, zaman sayacını değiştiremezsiniz.
- Çocuk kilidinin, ana şalter üzerinde bir etkisi yoktur. Çocuk kilidinin devrede olmasına rağmen fırını kapatabilirsiniz. Bunun için ana şaltere basınız.

11 Fırın için temel ayarlar

Cihazınızın temel ayarlarını ihtiyacınıza göre ayarlayabilirsiniz.

11.1 Temel ayarlara genel bakış

Burada temel ayarlara ve fabrika ayarlarına yönelik bir genel bakış bulabilirsiniz. Temel ayarlar, cihazınızın donanımına bağlıdır.

Gösterge	Temel ayar	Seçim
c_1	Süre bitiminde veya alarm zamanında sinyal sesi	$1 = 10$ saniye $2 = 30$ saniye ¹ $3 = 2$ dakika
c_2	Bir ayar devreye girene kadar geçen bekleme süresi	$1 = 3$ saniye ¹ $2 = 6$ saniye $3 = 10$ saniye
c_3	Bir tuşa basıldığında çıkan ses	$1 =$ kapalı $2 =$ açık ¹
c_4	Ekrana aydınlatmasının parlaklığı	$1 =$ karanlık

¹ Fabrika ayarıdır (cihaz tipine göre farklı olabilir)

Gösterge	Temel ayar	Seçim
		2 = orta ¹ 3 = aydınlık
c 5	Saat göstergesi	0 = Saatin gizlenmesi 1 = Saatin görüntülenmesi ¹
c 6	Çocuk kilidi ayarlanabilir → "Çocuk emniyeti", Sayfa 16	0 = hayır 1 = evet ¹
c 7	Çalışma sırasında pişirme bölümü aydınlatması	0 = hayır 1 = evet ¹
c 8	Soğutma fanı ilave çalışma süresi	1 = kısa 2 = orta ¹ 3 = uzun 4 = ekstra uzun
c 9	Teleskopik çıkarma mekanizması ile donatılmış ²	0 = hayır ¹ (raflarda ve 1 katlı sürgüde) 1 = evet (2 ve 3 katlı sürgüde)
c b	200 °C'den itibaren hızlı ısıtma ²	0 = hayır 1 = evet ¹
c L	Tüm değerlerin fabrika ayarlarına geri alınması	0 = hayır ¹ 1 = evet
H..	Home Connect Ayarlar	

11.2 Temel ayarın değiştirilmesi

Gereklilik: Cihaz kapatılmıştır.

1. Ⓞ yakl. 4 saniye boyunca basılı tutulmalıdır.
2. Ayar alanı üzerinden temel ayar değiştirilmelidir.
3. Ⓞ ile onaylayınız.
- ✓ Ekranda sonraki ana ayar görünür.
4. Ⓞ tuşuyla sonraki temel ayara geçilmelidir.
5. Değişiklikleri kaydetmek için, Ⓞ yakl. 4 saniye basılı tutulmalıdır.

Not: Bir elektrik kesintisinden sonra temel ayarlara yönelik değişiklikler korunur.

11.3 Temel ayarların değişikliğinin iptal edilmesi

- ▶ Ⓞ üzerine dokunulmalıdır.
- ✓ Tüm değişiklikler iptal edilir ve kaydedilmez.

12 Home Connect

Bu cihaz ağ bağlantısı için uygundur. Fonksiyonları Home Connect uygulaması üzerinden kumanda etmek, temel ayarları uyarlamak veya güncel işletim durumunu denetlemek için cihazınızı bir mobil cihaza bağlayınız. Home Connect hizmetleri her ülkede sunulmaz. Home Connect fonksiyonunun kullanılabilirliği, ülkenizde Home Connect hizmetlerinin sunulup sunulmamasına bağlıdır. Buna ilişkin bilgileri şurada bulabilirsiniz: www.home-connect.com. Home Connect uygulaması, sizi oturma açma sürecinin tamamı boyunca yönlendirir. Home Connect uygulamasında belirtilen talimatları izleyiniz ve bilgi notlarını dikkate alınız.

12.1 Home Connect Ayarlar

Home Connect ayarlarını ve ağ ayarlarını cihazınızın Temel Ayarlar bölümünde yapabilirsiniz.

Ayar	Seçim veya gösterim	Açıklama
H 0/1	Ağ ile bağlantı 0 – Bağlı değil 1 - Otomatik bağlan 2 - Manuel bağlan	0 ve 3 ayarlayamayacağınız göstergelerdir.

¹ Fabrika ayarıdır (cihaz tipine göre farklı olabilir)

² Cihazın donanımına göre değişir

Ayar	Seçim veya gösterim	Açıklama
	3 - Bağlı	
H 02	Home Connect uygulamasıyla bağlantı 0 - Hazır 1 - Bağlan 2 - Bağlı	0 ve 2 ayarlayamayacağınız göstergelerdir.
H 03	WiFi 0 - Kapalı 1 - Etkinleştirme 2 - Açık	WiFi etkinleştirilmişse Home Connect kullanılabilir. Ağa bağlı, çalışmaya hazır durumdaki bir cihaz maks. 2 W güç gerektirir. 2 ayarlayamayacağınız bir göstergedir.
H 04	Uzaktan çalıştırma 0 - Devre dışı 1 - Manuel ¹ 2 - Kalıcı	Uzaktan başlatma devre dışı bırakılırsa, cihazın çalışma durumunu yalnızca uygulamada görüntüleyebilirsiniz. Manuel uzaktan başlatma ile, cihazı uygulama üzerinden başlatmadan önce uzaktan başlatmayı her seferinde etkinleştirmeniz gerekir. Uzaktan başlatmayı etkinleştirdikten veya çalışma bitiminden sonra 15 dakika içinde cihazın kapağını açarsanız uzaktan başlatma devre dışı kalır. Kalıcı uzaktan başlatma ile cihazı istediğiniz zaman uzaktan başlatabilir ve çalıştırabilirsiniz.
H 05	Yazılım güncellemesi 1 - Güncelleme mevcut 2 - Güncellemeyi başlat	Ayarı sadece bir güncelleme mevcut olduğunda gösterilir. 1 ayarlayamayacağınız bir göstergedir.
H 06	Uzaktan teşhis 0 - İzin verilmiyor ¹ 1 - İzin veriliyor	Ayar sadece, müşteri hizmetleri cihazınıza bağlanmaya çalıştığında gösterilir.

12.2 Home Connect kurulumunu yapınız

Gereklilikler

- Cihazınız elektrik şebekesine bağlı ve açıktır.
- Örn. bir akıllı telefon gibi, IOS veya Android işletim sisteminin güncel bir sürümüne sahip bir mobil cihazınız var.
- Cihaz, kurulum yerinde WLAN ev ağını (Wi-Fi) çekiyor.
- Mobil cihaz ve cihaz, ev ağınızın WLAN sinyalinin menzili içinde bulunuyor.

1. Aşağıdaki QR kodunu taratınız.



QR kod üzerinden Home Connect uygulamasını indirebilirsiniz ve cihazınızı bağlayabilirsiniz.

2. Home Connect uygulamasındaki talimatları takip ediniz.

12.3 Cihazın Home Connect uygulamasıyla kullanılması

Home Connect uygulamasıyla cihazı uzaktan ayarlayabilir ve başlatabilirsiniz.


⚠ UYARI – Yangın tehlikesi!

Pişirme bölümünün üzerine koyulan yanıcı cisimler alev alabilir.

- ▶ Yanıcı cisimler asla pişirme bölümünde muhafaza edilmemelidir.
- ▶ Duman çıkmaya başlarsa cihaz kapatılmalı veya fişi çekilmeli ve ortaya çıkabilecek olası alevleri havasız bırakarak söndürmek için kapı kapalı tutulmalıdır.

Gereklilikler

- Cihaz açık.
- Cihaz ev ağına ve Home Connect uygulamasına bağlı.
- Cihazı uygulama üzerinden ayarlayabilmeniz için manuel veya kalıcı uzaktan başlatmayı temel ayarlarda H 04 seçmiş olmanız gerekir.

1. Uzaktan başlatmayı etkinleştirmek için  üzerine en az 3 saniye basınız.
2. Ayarı uygulamada yapınız ve cihaza gönderiniz.

12.4 Yazılım güncellemesi

Yazılım güncellemesi fonksiyonu ile, cihazınızın yazılımı güncellenir, örn. optimizasyon, hata giderme, güvenlik ilişkili güncellemeler, ek fonksiyonlar ve hizmetler için makinenizin yazılımını günceller.

Bunun için kayıtlı bir Home Connect kullanıcısı olmanız, uygulamayı mobil cihazınıza yüklemiş olmanız ve Home Connect sunucusuna bağlanmış olmanız şarttır. Bir yazılım güncellemesi mevcut olduğu anda bu durum size Home Connect uygulaması üzerinden bildirilir, uygulama üzerinden yazılım güncellemesini başlatabilirsiniz. İndirme başarıyla tamamlandıktan sonra WLAN ev ağınıza (Wi-Fi) girerek Home Connect uygulaması üzerinden kurulumu

¹ Fabrika ayarı

başlatabilirsiniz. Kurulumun başarıyla tamamlandığı size Home Connect uygulaması üzerinden bildirilir. Güncel yazılım sürümüne, ilgili ev aletinin cihaz bilgileri altında Home Connect uygulamasından ulaşabilirsiniz.

Notlar

- Yazılım güncelleme işlemi iki adımdan oluşur.
 - İlk adım indirmedir.
 - İkinci adım cihazınıza kurulumdur.
- İndirme işlemleri sırasında cihazınızı kullanmaya devam edebilirsiniz. Uygulamadaki kişisel ayarlarınıza bağlı olarak yazılım güncellemesi otomatik olarak da indirilebilir.
- Kurulum birkaç dakika sürer. Kurulum sırasında cihazınızı kullanamazsınız.
- Güvenlikle ilgili bir güncelleme mevcut olduğunda güncellemenin mümkün olan en kısa sürede kurulması önerilir.

12.5 Uzaktan teşhis

Müşteri Hizmetlerine bu istekle başvurursanız, cihazınız Home Connect sunucusuna bağlıysa ve cihazı kullandığınız ülkede uzaktan hata tespiti kullanılıyorsa, Müşteri Hizmetleri uzaktan hata tespiti üzerinden cihazınıza erişebilir.

İpucu: Daha fazla bilgi ve uzaktan hata tespitinin ülkenizde kullanılıp kullanılmadığına dair açıklamalar

için yerel web sitenizdeki servis/destek alanına bakınız: www.home-connect.com.

12.6 Veri güvenliği

Veri güvenliği ile ilgili bilgileri dikkate alınız.

Cihazınız internete bağlı bir ev ağına ilk defa bağlandığında, aşağıdaki kategorilerdeki verileri Home Connect sunucusuna aktarır (ilk kayıt):

- Benzersiz cihaz tanıtıcısı (cihaz anahtarlarından ve monte edilen Wi-Fi iletişim modülünün MAC adresinden oluşur).
- Wi-Fi iletişim modülü güvenlik sertifikası (bilgi teknolojileri bakımından bağlantı güvenliğini sağlamak için).
- Ev cihazınızın güncel yazılım versiyonu ve donanım versiyonu.
- Fabrika ayarlarına olası bir geri alma durumuna dair bilgiler.

Bu ilk kayıt işlemi Home Connect fonksiyonlarını kullanıma hazır hale getirir ve sadece Home Connect fonksiyonlarını ilk defa kullanmak istediğinizde yapılması gereken bir işlemdir.

Not: Home Connect fonksiyonlarının sadece Home Connect uygulamasıyla bağlantılı olarak kullanılabilmesine dikkat edin. Veri güvenliğine ilişkin bilgileri Home Connect uygulaması üzerinden çağırabilirsiniz.

13 Cihazı temizleme ve bakımını yapma

13.1 Temizlik malzemeleri

Cihazdaki farklı yüzeylerin hasar görmemesi için, uygun olmayan temizlik malzemelerini kullanmayınız.

⚠ UYARI – Elektrik çarpması tehlikesi!

Cihaza nem girmesi elektrik çarpmasına neden olabilir.

- ▶ Cihazı temizlemek için buharlı temizleyiciler veya yüksek basınçlı temizleyiciler kullanmayın.

DİKKAT

Uygun olmayan temizlik malzemeleri cihazın yüzeyine zarar verir.

- ▶ Keskin veya aşındırıcı temizlik maddesi kullanılmamalıdır.
- ▶ Yüksek oranda alkol içeren temizlik maddeleri kullanılmamalıdır.

Uygun temizlik malzemeleri

Cihazınızdaki çeşitli yüzeyler için sadece uygun temizlik malzemeleri kullanınız.

Cihazı temizlemeye yönelik talimatları dikkate alınız.

→ "Cihazın temizlenmesi", Sayfa 21

Cihaz

Yüzey	Uygun temizlik malzemeleri	Açıklamalar
Paslanmaz çelik	<ul style="list-style-type: none"> ▪ Sıcak deterjanlı su ▪ Sıcak yüzeylere özel paslanmaz çelik bakım malzemesi 	Aşınmayı önlemek için kireç, yağ, nişasta ve yumurta akı lekeleri paslanmaz çelik yüzeylerden derhal temizlenmelidir. Paslanmaz çelik bakım malzemesi ince bir tabaka halinde yüzeye sürülmelidir.

Yüze	Uygun temizlik malzemeleri	Açıklamalar
Emaye, plastik, boyalı veya serigrafili yüzeyler örn. kumanda paneli	<ul style="list-style-type: none"> Sıcak deterjanlı su 	Cam temizleyici veya cam kazıyıcı kullanılmamalıdır.
Düğmeler	<ul style="list-style-type: none"> Sıcak deterjanlı su 	Bulaşık bezi ile temizlenmeli ve yumuşak bir bez ile kurulanmalıdır. Çıkarılmamalı ve aşındırılmamalıdır.

Cihaz kapağı

Bölge	Uygun temizlik malzemeleri	Açıklamalar
Kapak camları	<ul style="list-style-type: none"> Sıcak deterjanlı su 	Cam kazıyıcı veya paslanmaz çelik ovma teli kullanılmamalıdır. İpucu: Daha iyi temizleyebilmek için kapak camları sökülmalıdır. → "Cihaz kapağı", Sayfa 23
Kapak kaplaması	<ul style="list-style-type: none"> Paslanmaz çelikten: Paslanmaz çelik temizleyici Plastikten: Sıcak deterjanlı su 	Cam temizleyici veya cam kazıyıcı kullanılmamalıdır. İpucu: Daha iyi temizleyebilmek için kapağın üst kapağı çıkarılmalıdır. → "Cihaz kapağı", Sayfa 23
Kapak tutamağı	<ul style="list-style-type: none"> Sıcak deterjanlı su 	İnatçı kirleri önlemek için, kireç giderme malzemesi kapak tutamağından derhal temizlenmelidir.
Kapak contası	<ul style="list-style-type: none"> Sıcak deterjanlı su 	Çıkarılmamalı ve aşındırılmamalıdır.

Pişirme bölümü

Bölge	Uygun temizlik malzemeleri	Açıklamalar
Emaye yüzeyler	<ul style="list-style-type: none"> Sıcak deterjanlı su Sirkeli su Fırın temizleyicisi 	Aşırı kirlenme durumunda kirler suda bekletilmeli, bir fırça veya paslanmaz çelik ovma teli kullanılmalıdır. Pişirme bölümünün temizlendikten sonra kuruması için cihazı kapağı açık bırakılmalıdır. Notlar <ul style="list-style-type: none"> Çok yüksek sıcaklıklarda emaye yanar, bunun sonucunda ufak renk farklılıkları oluşur. Cihazın fonksiyonu bundan etkilenmez. İnce tepsilerin kenarları tamamen emaye kaplanamaz ve pürüzlü olabilir. Bu sayede korozyon koruması olumsuz etkilenmez. Yiyecek kalıntıları nedeniyle emaye yüzeylerde beyaz bir yüzey oluşur. Bu yüzey sağlık açısından sorun teşkil etmez. Cihazın fonksiyonu bundan etkilenmez. Bu yüzeyi sitrik asitle temizleyebilirsiniz.
Kendi kendini temizleyen yüzeyler	-	Kendi kendini temizleyen yüzeylere yönelik talimat dikkate alınmalıdır. → "Pişirme bölümünde kendi kendini temizleyen yüzeylerin temizlenmesi", Sayfa 21
Fırın lambasının cam kapağı	<ul style="list-style-type: none"> Sıcak deterjanlı su 	Aşırı kirlenme durumunda fırın temizleme maddesi kullanılmalıdır.
Raflar	<ul style="list-style-type: none"> Sıcak deterjanlı su 	Aşırı kirlenme durumunda kirler suda bekletilmeli, bir fırça veya paslanmaz çelik ovma teli kullanılmalıdır. İpucu: Temizlemek için raflar yerinden çıkarılmalıdır. → "Raflar", Sayfa 22
Sürgü sistemi	<ul style="list-style-type: none"> Sıcak deterjanlı su 	Aşırı kirlenme durumunda bir fırça kullanılmalıdır. Yağlama gresinin giderilmemesi için çekme rayları içeri itiliyken temizlenmelidir. Bulaşık makinesinde temizlenmemelidir. İpucu: Temizlemek için sürgü sistemi çıkarılmalıdır. → "Raflar", Sayfa 22
Aksesuar	<ul style="list-style-type: none"> Sıcak deterjanlı su Fırın temizleyicisi 	Aşırı kirlenme durumunda kirler suda bekletilmeli, bir fırça veya paslanmaz çelik ovma teli kullanılmalıdır.

Bölge	Uygun temizlik malzemeleri	Açıklamalar
		Emaye aksesuarlar bulaşık makinesi için uygundur. İpucu: İnatçı kirler için sağlıklı kızartma tepsisini üniversal tavaya yerleştirip suda bekletebilirsiniz. İnatçı kirleri fırın spreyi ile de temizleyebilirsiniz. Üretici bilgilerine dikkat ediniz.

13.2 Cihazın temizlenmesi

Cihazın hasar görmesini önlemek için cihazı yalnızca uygun temizlik malzemeleriyle belirtildiği gibi temizleyiniz.

⚠ UYARI – Yanma tehlikesi!

Cihaz ve dokunulabilir kısımları kullanım esnasında sıcaktır.

- ▶ Sıcak bileşenlere dokunmaktan kaçınmaya dikkat edilmelidir.
- ▶ 8 yaşın altındaki çocuklar uzak tutulmalıdır.

⚠ UYARI – Yangın tehlikesi!

Sıvı yemek artıkları, yağ ve et suyu tutuşabilir.

- ▶ İşletim öncesinde kaba kirler pişirme bölümünden, ısıtıcı parçalardan ve aksesuarlardan temizlenmelidir.

Gereklilik: Temizlik malzemelerine yönelik bilgilere dikkat edilmelidir.

→ "Temizlik malzemeleri", Sayfa 19

1. Cihaz sıcak deterjanlı su ve bulaşık bezi ile temizlenmelidir.
 - ▶ Bazı yüzeylerde alternatif temizlik malzemeleri kullanabilirsiniz.
 - "Uygun temizlik malzemeleri", Sayfa 19
2. Yumuşak bir bez ile kurulanmalıdır.

13.3 Kumanda elemanlarının temizlenmesi

⚠ UYARI – Elektrik çarpması tehlikesi!

Cihaza nem girmesi elektrik çarpmasına neden olabilir.

- ▶ Kumanda düğmesini temizlemek için çıkarmayınız.
- ▶ Islak temizleme bezleri kullanmayınız.

1. Temizlik malzemelerine yönelik bilgilere dikkat edilmelidir.
2. Nemli bir temizleme bezi ve sıcak sabunlu suyla temizleyiniz.
3. Yumuşak bir bezle kurulanmalıdır.

13.4 Pişirme bölümünde kendi kendini temizleyen yüzeylerin temizlenmesi

Pişirme bölümündeki arka panel kendi kendine temizlenebilir. Kendi kendine temizlenen yüzeyler yoğun gözenekli, mat bir seramikle kaplanmıştır ve pürüzlü bir yüzeye sahiptir. Cihaz çalışırken kendi kendini temizleyen yüzeyler pişirme, kızartma ve ızgara sonucunda sıçrayan suları çözer. Kendi kendini temizleyen yüzeyler çalışma sırasında yeterli temizliği sağlayamazsa pişirme bölümünü hedefli bir şekilde ısıtınız.

DİKKAT

Kendi kendini temizleyen yüzeyleri düzenli olarak temizlemezseniz, yüzeylerde hasarlar oluşabilir.

- ▶ Kendi kendini temizleyen yüzeylerde koyu renkli lekeler olması halinde, pişirme bölümü ısıtılmalıdır.
- ▶ Fırın temizleyicisi veya aşındırıcı temizleme yardımcıları kullanılmamalıdır. Kendi kendini temizleyen yüzeylere yanlışlıkla fırın temizleyicisi temas ederse yüzey derhal su ve emici bir bezle temizlenmelidir. Ovulmamalıdır.

1. Aksesuar ve kapları pişirme bölümünden çıkartınız.
2. Rafları takıldıkları yerlerden çıkartınız ve pişirme bölümünden dışarı alınız.
3. Kaba kirleri deterjanlı su ve yumuşak bir bezle şu yerlerden temizleyiniz:
 - düz emaye yüzeylerden,
 - cihaz kapağının içinden
 - ve fırın lambası cam kapağından.
 Bu, çıkarılmayan lekeleri önleyecektir.
4. Nesneleri pişirme bölümünden çıkartınız. Pişirme bölümü boş olmalıdır.
5. Ayar alanından **3D sıcak hava** ve en yüksek sıcaklığı ayarlayınız.
- ✓ Birkaç saniye sonra cihaz ısıtma yapmaya başlar.
6. 1 saat sonra cihaz kapatılmalıdır.
7. Cihaz yeterince soğumuşsa, pişirme bölümünü nemli bir bezle siliniz.

Not: Kendi kendini temizleyen yüzeylerde lekeler oluşabilir. Yiyeceklerin içindeki şeker ve protein kalıntıları ayrışmaz ve yüzeylerde kalır. Kırmızı lekeler tuzlu yiyeceklerin kalıntılarıdır. Bu lekeler pas değildir. Bu lekeler sağlığa zararlı lekeler değildir. Bu lekeler kendi kendini temizleyen yüzeylerin temizleme kapasitesini sınırlandırmaz.

8. Rafları takınız.

13.5 Paslanmaz çelik yüzeylerin temizlenmesi

1. Temizlik malzemelerine yönelik bilgilere dikkat edilmelidir.
2. Bir temizleme bezi ve sıcak deterjanlı suyla fırçalanma yönünde temizlenmelidir.
3. Yumuşak bir bezle kurulanmalıdır.
4. Paslanmaz çelik bakım malzemesi yumuşak bir bezle ince bir tabaka halinde yüzeye sürülmelidir.

İpucu: Paslanmaz çelik bakım malzemesini müşteri hizmetlerinden veya çevrimiçi satış merkezinden alabilirsiniz.

14 Islak temizlemeye yönelik temizleme asistanı

Temizleme asistanı pişirme bölümünü arada bir temizlemek için hızlı bir alternatiftir. Temizleme asistanı deterjanlı suyun buharlaşmasıyla kirleri yumuşatır. Böylelikle bunlar daha kolay çıkarılabilir.



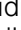
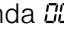
14.1 Temizleme asistanının ayarlanması

⚠ UYARI – Haşlanma tehlikesi!

Pişirme bölümündeki su nedeniyle sıcak su buharı ortaya çıkabilir.

- ▶ Sıcak pişirme bölümüne kesinlikle su dökülmemelidir.

Gereklilik: Fırının iç bölümü tamamen soğumuştur.

1. Aksesuar pişirme bölümünden çıkarılmalıdır.
2. 0,4 litre suya bir damla deterjan eklenmeli ve pişirme bölümü tabanının ortasına dökülmelidir.
Damıtılmış su kullanmayınız.
3. Cihaz kapağını kapatılmalıdır.
4.  sembolüne basılmalıdır.
 - ▶ Gösterge alanında süre görüntülenir ve  yanar.
5.  üzerine basılmalıdır.
 - ✓ Gösterge alanında ilgili süre görünür.
 - ✓ Birkaç saniye sonra cihaz ısıtma yapmaya başlar ve süre işlemeye başlar.
 - ✓ Temizleme asistanı tamamlandıktan sonra bir sinyal sesi duyulur. Ekranda  görüntülenir. Cihazı kapatınız.

Not: Fırın tamamen soğumamışsa, gösterge alanında *h* yanıp söner. Fırın soğuyana kadar ve *h* sönene kadar bekleyiniz.


14.2 Kullanımdan sonra pişirme bölümünün temizlenmesi

DİKKAT

Pişirme bölümünde uzun süre kalan nem korozyona neden olur.

- ▶ Temizlik desteğinden sonra pişirme bölümü silinmeli ve tamamen soğumaya bırakılmalıdır.

Gereklilik: Pişirme bölümü soğumuştur.

1. Cihazın kapağı açılmalı ve kalan su emici bir bezle silinmelidir.
2. Pişirme bölümündeki düz yüzeyler bir bulaşık beziyle veya yumuşak bir fırçayla temizlenmelidir. İnatçı kalıntılar paslanmaz çelik ovma süngerleri ile temizlenmelidir.
3. Kireç artıkları sirkeli suya batırılmış bir bezle temizlenmelidir. Ardından temiz su ile silinmeli ve yumuşak bir bezle kurulmalıdır, kapak contasının altı dahil.
4. Pişirme bölümü yeterince temizlendiğinde:
 - ▶ Pişirme bölümünü soğumaya bırakmak için, cihaz kapağı yarı açık konumda (yakl. 30°) yakl. 1 saat açık bırakılmalıdır.
 - ▶ Pişirme bölümünü daha hızlı kurutmak için, cihazı kapağı açık olarak yakl. 5 dakika **3D Sıcak hava**  ve 50 °C ile ısıtılmalıdır.

15 Raflar

Rafları ve pişirme alanını iyice temizlemek isterseniz, rafları yerlerinden çıkarabilirsiniz.

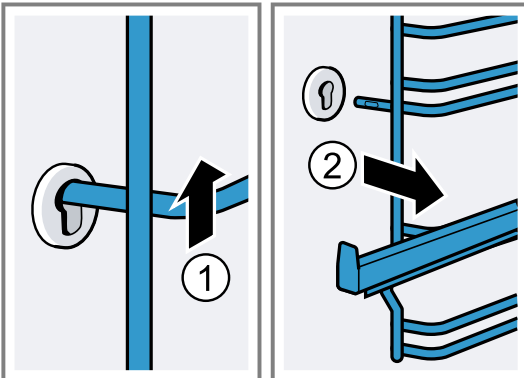
15.1 Rafların çıkartılması

⚠ UYARI – Yanma tehlikesi!

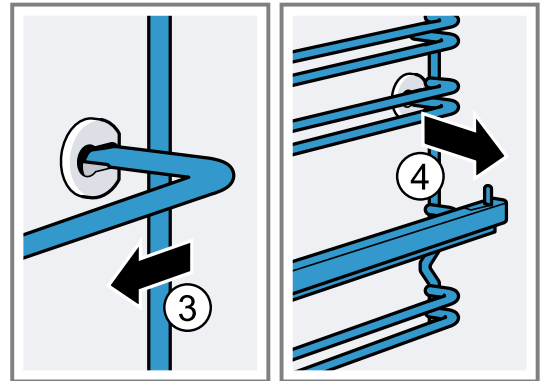
Raflar çok sıcak olabilir.

- ▶ Sıcakken raflara asla dokunmayın.
- ▶ Her zaman cihazın soğumasına izin verin.
- ▶ Çocukları güvenli bir mesafede tutun.

1. Rafı öne yukarı doğru kaldırınız ve çıkartınız.

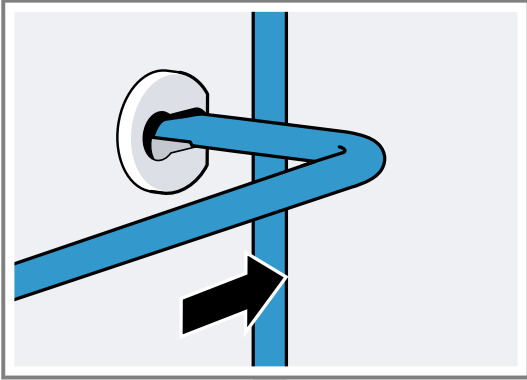


2. Ardından tüm rafı ileri doğru itiniz ve kaldırınız.

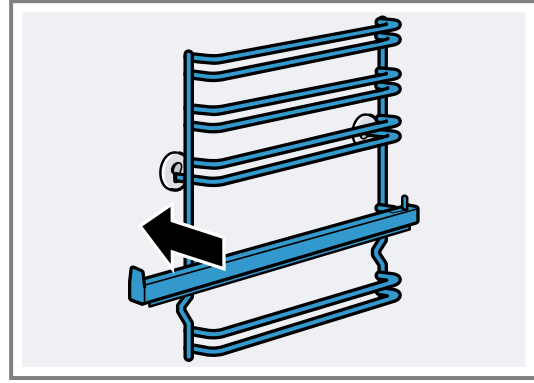


15.2 Rafların takılması

1. Rafi önce arka yuvaya yerleştiriniz, biraz arkaya doğru bastırınız.



2. ve daha sonra ön yuvaya takınız.



Raflar sol ve sağ tarafa uyum sağlar. Yerleştirme seviyesi 1 ve 2 altta yerleştirme seviyesi 3, 4 ve 5 üstte olmalıdır. Çekme rayı öne doğru çekilerek çıkartılmalıdır.

16 Cihaz kapısı

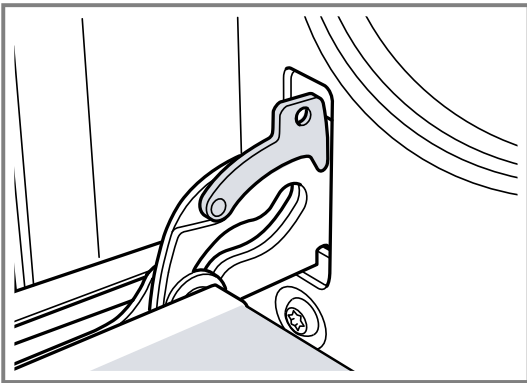
Genellikle sadece kapının dışını temizlemek yeterlidir. Ancak cihaz kapısı içten ve dıştan çok kirliyse, temizlemek için çıkarabilirsiniz.

16.1 Kapı menteşeleri

⚠ UYARI – Yaralanma tehlikesi!

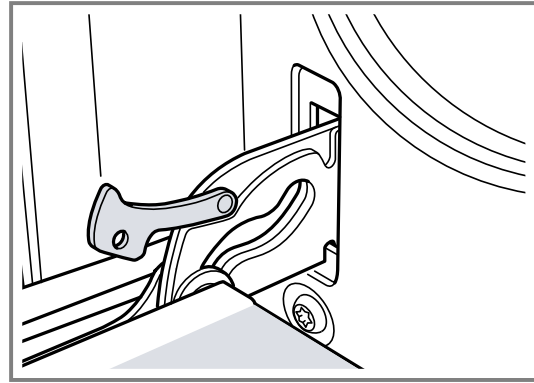
Menteşeler emniyete alınmamışsa, büyük bir kuvvetle kapanabilirler.

- Cihaz kapısı açıldığında kilitleme kollarının daima tamamen kapalı veya tamamen açık olduğundan emin olun.
1. Fırın kapısı menteşelerinin birer kilitleme kolu vardır. Kilitleme kolları kapandıysa, fırın kapısı emniyete alınmıştır.



Fırın kapısı çıkartılamaz.

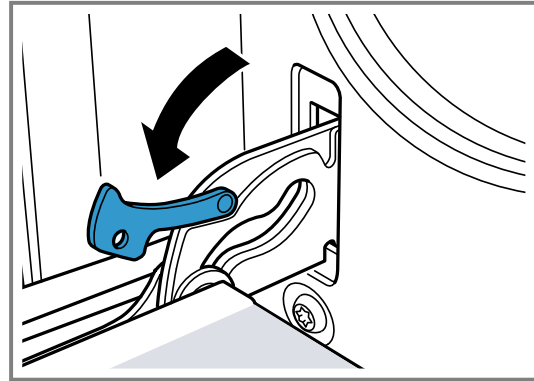
2. Kilitleme kolu, fırın kapısını çıkartmak için açıldıysa, menteşeler emniyete alınmıştır.



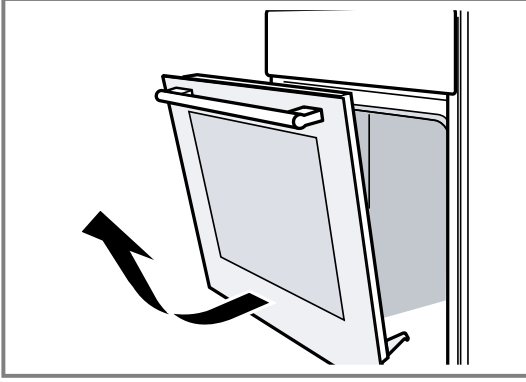
Aniden kapatamazsınız.

16.2 Cihaz kapısının çıkartılması

1. Fırın kapısını tamamen açınız.
2. Sol ve sağ menteşedeki kilitleme kolunu açın.



3. Fırın kapısını dayamaya kadar kapatınız. İki elinizle sol ve sağ taraftan tutunuz. Biraz daha kapatınız ve çekip çıkartınız.



16.3 Kapı camlarının sökülmesi

Fırın kapısını daha iyi temizlemek için camlarını sökebilirsiniz.

⚠ UYARI – Yaralanma tehlikesi!

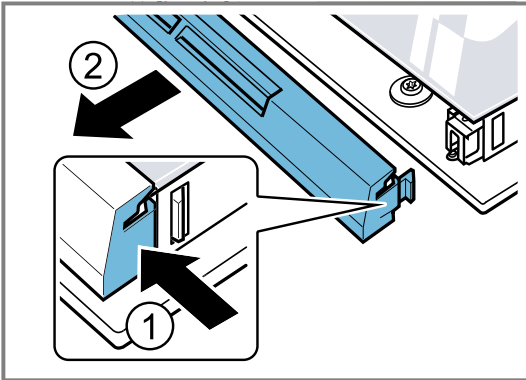
Cihaz kapı camlarındaki çizikler zamanla çatlağa dönüşebilir.

- ▶ Fırın kapısındaki camı temizlemek için aşındırıcı veya keskin metal kazıyıcı kullanılmamalıdır, aksi takdirde yüzeyler çizilebilir.

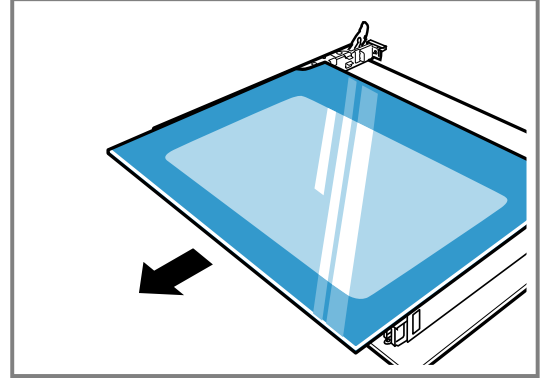
Cihaz kapısının içindeki bileşenler keskin kenarlı olabilir.

- ▶ Koruyucu eldiven kullanın.

1. Fırın kapısını çıkartınız.
→ "Cihaz kapısının çıkartılması", Sayfa 23
2. Kolu aşağıya gelecek şekilde bir bezin üzerine yerleştiriniz.
3. Fırın kapısının üst kısmındaki kapağı sökmek için parmaklarınızla soldan ve sağdan parçaya bastırınız. Kapağı dışarı doğru çekerek yerinden çıkarınız.

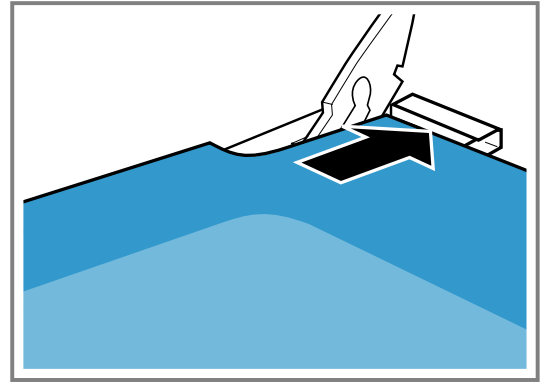


4. En üstteki camı kaldırınız ve dışarı doğru çekiniz.



16.4 Kapı camlarının takılması

1. En üstteki camı her iki yanından tutarak arkaya doğru kavisli bir şekilde içeriye sürünüz.



Alt kısmındaki kanallara girdiğinden emin olunuz. Camın düz yüzeyi dışta, pürüzlü yüzeyi içte olmalıdır.

2. Fırın kapısının üst kısmındaki kapağı yerleştiriniz ve bastırınız.
Yanlardaki tırnakların yerine oturduğundan emin olunuz.
3. Fırın kapısını takınız.
→ "Cihaz kapısının yerleştirilmesi", Sayfa 24

Not: Fırını ancak camlar talimatlara uygun biçimde takıldıktan sonra kullanınız.

16.5 Cihaz kapısının yerleştirilmesi

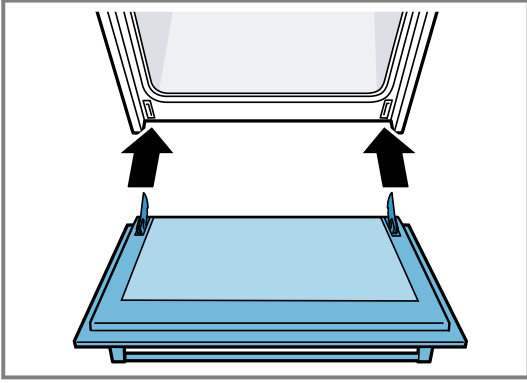
Fırın kapısını işlemleri tersten takip ederek yeniden yerleştiriniz.

⚠ UYARI – Yaralanma tehlikesi!

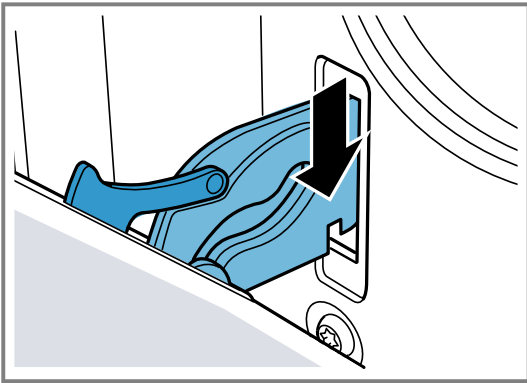
Fırın kapısı yanlışlıkla yerinden çıkıp düşebilir veya bir menteşe aniden kapanabilir.

- ▶ Bu durumda menteşeden tutmayınız. Müşteri hizmetlerini arayınız.

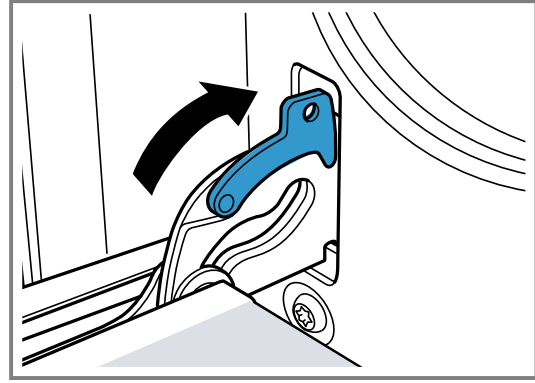
1. Fırın kapısını yerleştirirken, her iki menteşenin de açılış yönünde takıldığına dikkat ediniz.



2. Menteşe çentiği her iki taraftan oturmalıdır.



3. Her iki kilitleme kolunu tekrar kapatınız.



4. Fırının kapısını kapatınız.

16.6 Kapı ilave güvenliği

Fırın kapılarına teması engelleyen ilave koruyucu araçlar mevcuttur. Bu parça, çocukların bulunması muhtemel durumlarda takılmalıdır. Bu özel aksesuarı 11023590 müşteri hizmetlerinden temin edebilirsiniz.

⚠ UYARI – Yanma tehlikesi!

Uzun pişirme sürelerine ihtiyaç duyan bazı yemeklerde fırının kapısı çok yüksek sıcaklıklara ulaşabilir.

- ▶ Eğer evinizde küçük çocuklar varsa fırın çalışmakta iken çocukları gözleyiniz.

17 Arızaları giderme

Cihazınızdaki küçük arızaları kendiniz giderebilirsiniz. Müşteri hizmetlerine başvurmadan önce arıza gidermeye ilişkin verilen bilgilerden yararlanınız. Bu sayede gereksiz masrafı önlemiş olursunuz.

İpucu: Cihazınızın yazılım güncellemelerini otomatik olarak alabilmesi için, Home Connect uygulamasına kalıcı şekilde bağlanması gerekmektedir. Hatalar düzeltilmiştir, performans iyileştirilmiştir ve yeni fonksiyonlar eklenmiştir.

⚠ UYARI – Yaralanma tehlikesi!

Usulüne aykırı onarımlar tehlike teşkil eder.

- ▶ Sadece eğitimini almış uzman personel cihazda onarımlar yapabilir.
- ▶ Cihazın arızalanması halinde müşteri hizmetlerini arayın.
→ "Müşteri hizmetleri", Sayfa 27

⚠ UYARI – Elektrik çarpması tehlikesi!

Usulüne aykırı onarımlar tehlike teşkil eder.

- ▶ Sadece bunun eğitimini almış uzman personel cihazda onarımlar yapabilir.
- ▶ Cihazın onarımı sırasında sadece orijinal yedek parçalar kullanılmalıdır.
- ▶ Bu cihazın elektrik kablosu zarar görmüşse tehlikenin önlenmesi için, üretici, müşteri hizmetleri veya benzer kalifikasyona sahip bir kişi tarafından değiştirilmelidir.

17.1 Fonksiyon arızaları

Hata	Neden ve sorun giderme
Cihaz çalışmıyor.	Şebeke bağlantı kablosunun elektrik fişi takılı değil. ▶ Cihazı elektrik şebekesine bağlayınız.
	Sigorta kutusundaki sigorta atmış. ▶ Sigorta kutusundaki ilgili sigortayı kontrol ediniz.
	Elektrik beslemesi kesildi. ▶ Oda aydınlatmasının veya odadaki diğer cihazların çalışıp çalışmadığını kontrol ediniz.

Hata	Neden ve sorun giderme
Cihaz çalışmıyor.	Elektronik hatası 1. Sigortayı kapatarak cihazı en az 30 saniye elektrik şebekesinden ayırınız. 2. Temel ayarları fabrika ayarlarına geri döndürünüz.
Cihaz ayarlanamıyor. Dokunmatik ekran yanıt vermiyor.	Tuşlara, beklenmeden ard arda basılması. ▶ Bir tuşa basıldıktan sonra, yeni bir tuşa basmak için kısa süreli beklenmelidir. Tuşlara uygun şekilde basılmaması. ▶ Bir fonksiyonu seçmek için sadece ilgili sembole parmak ucuyla ve dik bir açıda hafifçe dokunulmalıdır.
Cihaz ısınmıyor, ekranda iki nokta yanıp sönüyor ve d görüntüleniyor.	Demo modu etkinleştirildi. 1. Sigortayı sigorta kutusundan kapatıp yeniden açarak cihazın elektrik bağlantısını kısa süreli kesiniz. 2. c d temel ayarını U değerine değiştirerek demo modunu 5 dakika içinde devre dışı bırakınız.
Ekranda saat yanıp söner.	Elektrik beslemesi kesildi. ▶ Saati yeniden ayarlayınız.
Cihaz kapalıysa saat ekranda görüntülenmez.	Temel ayar değiştirildi. ▶ Saat göstergesine ilişkin temel ayarı değiştiriniz.
Ekranda ∞ yanıyor ve cihaz ayarlanamıyor.	Çocuk kilidi etkinleştirildi. ▶ Çocuk kilidini ∞ tuşuyla devre dışı bırakınız. → "Çocuk emniyeti", Sayfa 16
Ekranda h yanıp sönüyor ve cihaz çalışmaya başlamıyor.	Pişirme bölümünün sıcaklığı seçilen işletim türü için çok yüksek. 1. Cihazı kapatınız ve soğumasını bekleyiniz. 2. İşletimi yeniden başlatınız.
Ekranda $F B$ görüntüleniyor.	Maksimum çalışma süresine ulaşıldı. İstenmeyen, sürekli çalışmayı önlemek için, ayarlar değiştirilmemişse cihaz birkaç saat sonra ısıtmayı otomatik olarak durdurur. ▶ Cihazı kapatınız. Gerekirse yeniden ayar yapabilirsiniz. İpucu: Çok uzun hazırlama sürelerinde cihazın istenmeyen şekilde kapatılmaması için bir süre ayarlayınız. → "Zaman fonksiyonları", Sayfa 11
Ekranda E içeren bir mesaj görüntülenir, örn. $E05-32$.	Elektronik arızası 1. \odot tuşuna basınız. ▶ Gerekirse saati yeniden ayarlayınız. ✓ Arıza bir defaya mahsus ise hata mesajı kaybolur. 2. Hata mesajı tekrar belirirse müşteri hizmetlerini arayınız. Hata mesajını ve cihazın E numarasını eksiksiz olarak belirtiniz. → "Müşteri hizmetleri", Sayfa 27
Home Connect düzgün biçimde çalışmıyor.	Farklı sebepler söz konusu olabilir. ▶ www.home-connect.com adresine gidiniz.

17.2 Fırın lambasının değiştirilmesi

Pişirme bölümündeki aydınlatma devre dışı kaldıysa, fırın lambasını değiştiriniz.

Not: Isıya dayanıklı 230 V halojen aydınlatmayı, 40 - 43 Watt, müşteri hizmetlerinden veya yetkili servisten temin edebilirsiniz. Yalnızca bu uygun lambaları kullanınız. Yeni halojen lambalara yalnızca temiz, kuru bir bezle dokununuz. Böylece lambanın kullanım süresini uzatırsınız.

⚠ UYARI – Yanma tehlikesi!

Cihaz ve dokunulabilir kısımları kullanım esnasında sıcaktır.

- ▶ Sıcak bileşenlere dokunmaktan kaçınmaya dikkat edilmelidir.
- ▶ 8 yaşın altındaki çocuklar uzak tutulmalıdır.

⚠ UYARI – Elektrik çarpması tehlikesi!

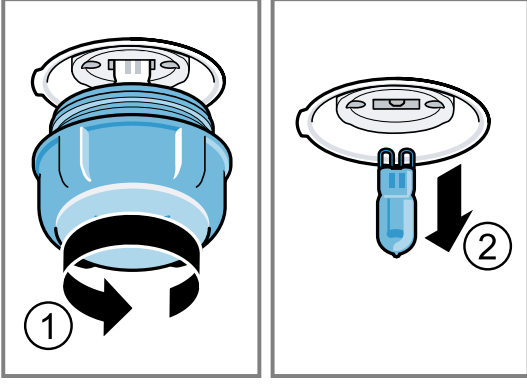
Lambanın değiştirilmesi sırasında, duy kontakları gerilim altında kalır.

- ▶ Değiştirmeden önce, olası bir elektrik çarpmasını önlemek için cihazın kapalı olduğundan emin olunmalıdır.
- ▶ Ek olarak elektrik fişi çekilmeli veya sigorta kutusundaki sigorta kapatılmalıdır.

Gereklilikler

- Cihaz fişten çekilmiş olmalıdır.
 - Pişirme bölümü soğumuştur.
 - Değiştirmek için yeni halojen aydınlatma mevcuttur.
1. Hasarları önlemek için pişirme bölümüne bir mutfak bezi koyulmalıdır.
 2. Cam kapak sola doğru döndürülmelidir.

3. Halojen aydınlatma döndürülmeden çıkarılmalıdır.



4. Yeni halojen lamba takılmalı ve sokete sıkıca bastırılmalıdır. Pimlerin yerleşimine dikkat edilmelidir.
5. Cihaz tipine bağlı olarak cam kapak bir sızdırmazlık halkası ile donatılmıştır. Sızdırmazlık halkası yerleştirilmelidir.
6. Cam kapak takılmalıdır.
7. Mutfak bezi pişirme bölümünden çıkarılmalıdır.
8. Cihaz elektrik akım şebekesine bağlanmalıdır.

18 Taşıma ve atığa verme

Burada cihazınızın taşıma için hazırlanması açıklanmaktadır. Ayrıca eski cihazların atığa verilmesi konusunda bilgi verilmektedir.

18.1 Eski cihazları atığa verme

Çevreye duyarlı bir imha işlemiyle çok değerli ham maddeler yeniden kullanılmak üzere değerlendirilebilir.

1. Elektrik kablosunun elektrik fişini çekin.
2. Elektrik kablosunu kesip ayırın.
3. Cihazı çevreye zarar vermeyecek şekilde imha ediniz. Güncel imha yol ve yöntemleri hakkında bilgi edinmek için lütfen yetkili satıcınıza veya bağlı olduğunuz belediyeye ya da şehir idaresine başvurunuz.



Bu ürün T.C. Çevre, Şehircilik ve İklim Değişikliği Bakanlığı tarafından yayımlanan “Elektrikli ve Elektronik Eşyalarda Bazı Zararlı Maddelerin Kullanımının Kısıtlanmasına İlişkin Yönetmeliği”nde belirtilen zararlı ve yasaklı maddeleri içermez”. AEEE yönetmeliğine uygundur. Bu ürün, geri dönüşümlü ve tekrar kullanılabilir nitelikteki yüksek kaliteli parça ve malzemelerden üretilmiştir. Bu nedenle, ürünü, hizmet ömrünün sonunda evsel veya diğer atıklarla birlikte atmayın. Elektrikli ve elektronik cihazların geri dönüşümü için bir toplama noktasına götürün. Bu toplama

noktalarını bölgenizdeki yerel yönetime sorun. Kullanılmış ürünleri geri kazanıma vererek çevrenin ve doğal kaynakların korunmasına yardımcı olun. Ürünü atmadan önce çocukların güvenliği için elektrik fişini kesin ve kilit mekanizmasını kırarak çalışmaz duruma getirin.

18.2 Cihazın nakliyesi

Cihazın orjinal kutusunu saklayınız. Cihazı orjinal kutusuyla taşıyınız. Kutu üzerindeki taşıma işaretlerine uyunuz.

1. Cihazın içindeki ve üzerindeki hareketli tüm parçalarını sonrasında iz bırakmadan çıkabilen bir bant ile bantlayarak sabitleyiniz.
2. Tepsi gibi aksesuarları cihaza zarar vermemesi için kenarlarına ince karton koyarak raflara takınız.
3. Ön ve arka yüzeylerine karton vb. koyarak kapı iç camına çarpmasını önleyiniz.
4. Kapı ve varsa üst kapağı cihaz yan yüzeylerine bantlayınız.

Orjinal kutusu yok ise

1. Cihaz dış yüzeylerini olası darbelerle karşı koruyucu karton vb. ambalaj malzemeleri ile kapatınız.
2. Cihazı dik konumda taşıyınız.
3. Kapı kolu, arka bağlantı parçaları gibi zarar görebilecek yerlerden tutarak taşımayınız.
4. Üzerine kesinlikle herhangi bir yük koymayınız.

19 Müşteri hizmetleri

İlgili Ürünlerin Çevreye Duyarlı Tasarımına İlişkin Yönetmeliği uyarınca fonksiyon ile ilgili orijinal yedek parçaları, cihazınız piyasaya çıkarıldıktan sonra en az 10 yıl süresince müşteri hizmetlerimizden temin edebilirsiniz.

Ek olarak, cihazınızın piyasa sunumunu takiben 15 yıla kadar süreyle, müşteri hizmetlerimiz aracılığıyla fonksiyonel açıdan uygun ve stoklanabilir orijinal yedek parçaları temin etme imkanına sahipsiniz.

Daha fazla bilgi için lütfen müşteri hizmetlerimize başvurunuz.

Ülkenizde geçerli olan garanti süresi ve garanti koşulları ile ilgili ayrıntılı bilgileri ekteki belgede yer alan QR kodu aracılığıyla servis iletişim kişilerine ve garanti koşullarına, ekteki müşteri hizmetleri listesinden, müşteri hizmetlerimizden, yetkili satıcımızdan veya Web sitemizden alabilirsiniz.

İthalatçı / Üretici Firma : BSH Ev Aletleri ve Sanayi
Ticaret A.Ş.
Fatih Sultan Mehmet Mah. Balkan Cad. No:51
Ümraniye-İstanbul-Türkiye
Tel : 0216 528 90 00
Fax : 0216 528 99 99
www.profilo.com

Müşteri hizmetlerinin iletişim verilerini ekteki belgede yer alan QR kodu aracılığıyla servis iletişim kişilerine ve garanti koşullarına, ekteki müşteri hizmetleri listesinden veya Web sitemizde bulabilirsiniz.

Bu ürün, G enerji verimlilik sınıfı kapsamında ışık kaynakları içerir.

Tüm yetkili servis istasyonlarının iletişim bilgilerine aşağıdaki web sitemizden ulaşabilirsiniz.

<https://www.profilo-yetkiliservisi.com/>

Ayrıca yetkili servis istasyonlarına ait bilgiler, ilgili bakanlık tarafından oluşturulan www.servis.gov.tr adresli web sitesinde yer almaktadır.

SGM-2024/5, (EU) 65/2014 ve (EU) 66/2014 yönetmeliğine uygun bilgileri, cihazınızın ürün sayfasında ve servis sayfasında www.profilo.com altında çevrimiçi olarak ilgili kullanım talimatlarında ve ek belgelerde bulabilirsiniz.

19.1 Ürün numarası (E-Nr.) ve imalat numarası (FD)

Müşteri hizmetlerine başvurduğunuzda, cihazınızın etiketinde yer alan ürün numarasını (E-Nr.) ve imalat numarasını (FD) hazır bulundurun.

Numaraların yer aldığı tip plaketi, cihazın kapağını açtığınızda görebilirsiniz.



Cihaz bilgilerini ve müşteri hizmetlerinin telefon numarasını hızlıca bulabilmeniz için bilgileri not etmenizi öneririz.

19.2 Garanti Şartları

Kullanım Süresi: 10 YIL (Ürünün fonksiyonunu yerine getirebilmesi için gerekli yedek parça bulundurma süresi).

Malın ayıplı olduğunun anlaşılması durumunda tüketici, 6502 sayılı Tüketicinin Korunması Hakkında Kanununun 11 inci maddesinde yer alan;

- Sözleşmeden dönme
- Satış bedelinden indirim isteme,
- Ücretsiz onarılmasını isteme,
- Satılanın ayıpsız bir misli ile değiştirilmesini isteme,

haklarından birini kullanabilir.

Tüketici, garantiden doğan haklarının kullanılması ile ilgili olarak çıkabilecek uyuşmazlıklarda yerleşim yerinin bulunduğu veya tüketici işleminin yapıldığı yerdeki Tüketici Hakem Heyetine veya Tüketici Mahkemesine başvurabilir.

20 Uygunluk beyanı

BSH Ev Aletleri ve Sanayi Ticaret A.Ş. , Home Connect fonksiyonuna sahip cihazın 2014/53/EU yönergesinin temel gerekliliklerine ve diğer ilgili kurallarına uygun olduğunu taahhüt eder.

Daha ayrıntılı bir RED uygunluk beyanını internette www.profilo.com altında bulunan, cihazınızın ürün sayfasındaki ek dokümanlarda bulabilirsiniz.



2,4 GHz bant (2400–2483,5 MHz): maks. 100 mW
5-GHz bant (5150–5350 MHz + 5470–5725 MHz): maks. 50 mW

	BE	BG	CZ	DK	DE	EE	IE	EL	ES
	FR	HR	IT	CY	LI	LV	LT	LU	HU
	MT	NL	AT	PL	PT	RO	SI	SK	FI
	SE	NO	CH	TR	IS	UK (NI)			

5 GHz WLAN (Wi-Fi): Sadece kapalı alanlarda kullanıma uygundur.

AL	BA	MD	ME	MK	RS	UK	UA
----	----	----	----	----	----	----	----

5 GHz WLAN (Wi-Fi): Sadece kapalı alanlarda kullanıma uygundur.

21 Pişirme önerileri

Burada çeşitli yemeklere ilişkin uygun ayarları, en iyi aksesuar ve kapları bulabilirsiniz. Öneriler optimum şekilde cihazınız için belirlenmiştir.

Cihazınız için sunulan detaylı pişirme tablolarını ve pişirme ipuçlarını internetteki kılavuzda bulabilirsiniz: www.profilo.com

21.1 Hazırlık bilgileri

Yemek hazırlarken bu bilgileri dikkate alınız.

- Sıcaklık ve süre, miktara ve tarife bağlıdır. Bu nedenle ayar aralıkları belirtilmiştir. İlk olarak daha düşük değerleri deneyerek başlayınız.
- Ayar değerleri, pişirme bölümü soğukken yemek içeri sürüldüğünde geçerlidir. Aksesuarı ancak ön ısıtma tamamlandıktan sonra pişirme bölümüne yerleştiriniz
- Kullanılmayan aksesuarları pişirme bölümünden çıkarınız.
- Aksesuarın doğru şekilde yerleştirildiğinden emin olunuz.

21.2 Pişirme ile ilgili bilgiler

Pişirme sırasında belirtilmiş olan yerleştirme yüksekliklerini kullanınız.

Tek seviyede pişirme	Yükseklik
kabaran hamur işleri/kekler veya tel ızgaradaki kalıp	2
yassı (düz) hamur işleri/kekler veya fırın tepsisinde	2 - 3
Birkaç seviyede pişirme	Yükseklik
Üniversal tava	3
Fırın tepsisi	1
Tel ızgara üzerinde kalıplar:	Yükseklik
birinci tel ızgara	3
ikinci tel ızgara	1
Üç seviyede pişirme	Yükseklik
Fırın tepsisi	5
Üniversal tava	3
Fırın tepsisi	1

Notlar

- Birden fazla seviyede pişirmek için sıcak hava kullanınız. Aynı zamanda fırına verilmiş yiyecekler, aynı zamanda hazır olmak zorunda değildir.

21.4 Yemek seçimi

Yemek	Aksesuar / Kaplar	Yerleştirme yüksekliği	Isıtma türü	°C bazında sıcaklık / ızgara kademesi	Süre, dakika
Kek, sade	Delikli veya baton kek kalıbı	2	☒	160-180	50-60
Kek	Üniversal tava	3	☒	160-180	20-30
Pandispanya, 6 yumurta	Kelepçeli kek kalıbı Ø 28 cm	2	☒	160-170	35-45
Baklava	Üniversal tava	2	☒	200-220	35-45
Muffin	Tel ızgara üzerinde muffin tepsisi	2	☒	170-190	20-40
Kurabiye	Üniversal tava	3	☒	140-160	20-30
Kurabiye, 2 seviyeli	Üniversal tava + Fırın tepsisi	3+1	☒	130-150	25-35
Browni	Fırın kabı	2	☒	180-200	35-45

Böyle bir durumda pişmiş olanı alıp diğer tepsi için pişirmeye devam edebilirsiniz. Gerekirse tepsilerin yerlerini ve yönlerini değiştirebilirsiniz

- Kalıpları yan yana veya bindirmeli olarak üst üste pişirme bölümüne yerleştiriniz. Yemekleri aynı anda hazırlayarak enerji tasarrufu sağlayabilirsiniz.
- En iyi pişirme sonucunu almak için koyu renkli metalden kalıplar kullanmanızı öneririz.

21.3 Kızartma ve ızgaraya yönelik bilgiler

Ayar değerleri, doldurulmamış, pişirmeye hazır, buzdolabı soğukluğunda kümes hayvanı etinin, kırmızı etin ve balığın, pişirme bölümü soğukken içeri sürülmesi durumunda geçerlidir.

DİKKAT

Asitli yiyecekler tel rafa zarar verebilir

- ▶ Örn. meyve veya asitli malzemelerle marine edilerek çeşnilendirilmiş ızgaralık malzemeleri doğrudan tel ızgaranın üstüne koymayınız.
- Kümes hayvanı eti, kırmızı et veya balık ne kadar büyük olursa sıcaklık o kadar düşük ve pişirme süresi de o kadar uzun olmalıdır.
- Belirtilen pişirme süresinin yakl. 1/2'si ilâ 2/3'ü geçtikten sonra kümes hayvanı etini, kırmızı eti veya balığı çeviriniz.
- Kaptaki kümes hayvanı etine biraz sıvı ekleyiniz. Kabın tabanı yakl. 1-2 cm kadar sıvıyla örtülmelidir.
- Kümes hayvanı etini çevirdiğinizde ilk olarak göğüs veya deri tarafının altta olmasına dikkat ediniz.
- Et parçalarını bir ızgara maşası ile çeviriniz. Çatal ile eti deldiğiniz takdirde, et suyunu yitirecek ve kuruyacaktır.
- Biftekleri ancak ızgara üzerinde kızarttıktan sonra tuzlayınız. Tuz, etin suyunu alır.

Nikele alerjisi olan kişiler için uyarı

Nadir durumlarda eser miktarda nikel yiyeceklere bulaşabilir.

Yemek	Aksesuar / Kaplar	Yerleştirme yüksekliği	Isıtma türü	°C bazında sıcaklık / ızgara kademesi	Süre, dakika
Kandil simiti	Universal tava	2	☐	190-210	35-45
Kandil simiti, 2 seviyeli	Universal tava + Fırın tepsisi	3+1	☒	160-180	45-55
Revani	Fırın kabı	2	☐	160-180	30-40
Şekerpare	Universal tava	3	☐	180-200	25-35
Ekmek, 1000 g (baton kek kalıbında ve kalıpsız)	Universal tava veya Baton kek kalıbı	2	☒	200-220	35-50
Pide	Universal tava	3	☒	220-230	20-25
Pizza, taze	Universal tava	3	☐	170-190	20-30
Börek	Universal tava	2	☐	190-210	30-40
Gül böreği	Universal tava	3	☐	180-200	25-35
Mayalı poğaç	Universal tava	3	☐	170-190	25-35
Mayalı poğaç, 2 seviyeli	Universal tava + Fırın tepsisi	3+1	☒	160-180	25-40
Fırın makarna	Fırın kabı	2	☐	210-230	30-40
Sebze güveç	Kapaklı güveç tenceresi	1	☒	190-210	90-100
Tavuk, 1,3 kg, doldurulmamış	Üzeri açık kap	2	☒	200-220	60-70
Küçük tavuk parçaları, her biri 250 g	Üzeri açık kap	3	☒	220-230	30-35
Siğir filetosu, orta, 1 kg	Üzeri açık kap	3	☐	210-220	45-55
Burger, 3-4 cm yüksekliğinde	Tel ızgara	4	☐	3 ¹	25-30 ²
Balık, ızgara, bütün 300 g, örn. levrek	Tel ızgara	2	☐	2	20-25 ²

21.5 Sağlıklı kızartma tepsisi ile kızartma

Ayar önerileri

Yemek	Aksesuar / Kaplar	Yerleştirme yüksekliği	Isıtma türü	°C bazında sıcaklık / ızgara kademesi	Süre, dakika
Parmak patates, dondurulmuş, 0,4-1 kg	Sağlıklı kızartma tepsisi 3	3	☒	200	25-30 4
Elma dilim patates, dondurulmuş, 0,5 kg	Sağlıklı kızartma tepsisi 3	3	☒	200	30 4
Kroket, dondurulmuş 0,45 kg (19-20 adet)	Sağlıklı kızartma tepsisi 3	3	☒	200	30
Soğan halkası, dondurulmuş, 0,45 kg	Sağlıklı kızartma tepsisi 3	3	☒	200	20
Nugget, dondurulmuş, 0,5-0,6 kg	Sağlıklı kızartma tepsisi 3	3	☒	200	15-20

¹ Yemek toplam sürenin 2/3'ünden sonra çevrilmelidir.

² Üniversal tava tel ızgaranın altına sürülmelidir.

³ Üniversal tava yerleştirme seviyesi 1 altına sürülmelidir.

⁴ Donuk patatesleri pişirme süresinin yarısında karıştırınız.

Yemek	Aksesuar / Kaplar	Yerleştirme yüksekliği	Isıtma türü	°C bazında sıcaklık / ızgara kademesi	Süre, dakika
Brokoli, taze, 0,45-0,5 kg ¹ ²	Sağlıklı kızartma tepsisi ³	3	☼	200	20-25
Brüksel lahanası, soslanmış, taze, 0,5 kg ¹	Sağlıklı kızartma tepsisi ³	3	☼	200	20
İstiridye mantar, soslanmış, taze, 0,2-0,4 kg ¹	Sağlıklı kızartma tepsisi ³	3	☼	180	35

21.6 Çoklu yemek pişirme/Mönü pişirme

Cihazınızda birden fazla yemeği aynı anda pişirebilirsiniz. Bu sayede daha az enerji harcamanız ve ocakları rahatça kullanabilmeniz sağlanmıştır.

Not: Ürünlerin pişme durumu, miktarına ve kapların büyüklüğüne bağlıdır.

Fırın makarna çeşitleri için geniş ve sığ kaplar kullanınız. Kendi tarifinize göre pişiriyorsanız çizelgede benzer yemekleri referans olarak alınız.

Aşağıda verilen açıklamalara dikkat ediniz.

- Pişirmeye başlamadan önce yemekleri cihazınızdaki 1., 3. ve 5. seviyeye yerleştiriniz.
- Fırın kabını belirtilen yükseklikte tel ızgara üzerine yerleştiriniz.
- Tabloda belirtilen süreler sonunda ilgili yemeğe ait aksesuarı fırınından çıkartınız.

⚠ UYARI – Yaralanma tehlikesi!

Sıcak cam kap, ıslak veya soğuk bir zemine koyulması halinde patlayabilir.

- ▶ Sıcak durumdaki cam kaplar kuru bir altlık üzerine koyulmalıdır.

Çoklu yemek pişirme/Mönü pişirme

Yemek	Aksesuar / Kaplar	Yerleştirme yüksekliği	Isıtma türü	°C cinsinden sıcaklık	Süre, dakika
Balık, bütün	Fırın tepsisi	5+3+1	☼	160	60
Muffin (12 adet)	+				30-40
Fırın makarna	Universal tava				50-60
	+				
	Fırın kabı				

21.7 Yoğurt

Cihazınızla yoğurdunuzu kendiniz yapabilirsiniz.

Yoğurdun hazırlanması

1. Aksesuarları ve rafı pişirme bölümünden çıkartınız.
2. 1 litre sütü (% 3,5 yağlı) ocakta 90 °C'ye ısıtınız ve 40 °C'ye soğuması için bırakınız. Pastörize sütü ise 40 °C'ye ısıtmanız yeterlidir.

3. 30 g yoğurdu süte karıştırınız.
4. Karışımı küçük kaplara doldurunuz, örn. küçük kapaklı kavanozlar.
5. Kapların üzerini folyoyla kapatınız, örn. streç film ile.
6. Kaplar pişirme bölümünün zeminine yerleştirilmelidir.
7. Cihaz ayar önerilerine göre ayarlanmalıdır.
8. Yoğurt hazırlandıktan sonra buzdolabında dinlenmeye bırakılmalıdır.

Yoğurt

Yemek	Aksesuar / Kaplar	Yerleştirme yüksekliği	Isıtma türü / Fonksiyon	°C cinsinden sıcaklık	Süre, dakika
Yoğurt	Kavanoz/Kase	Pişirme bölümü zemini	☼	-	4-5 saat

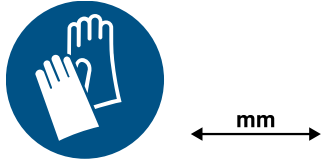
¹ Taze ürünleri tepsiye dizmeden önce tepsiyi yağlayınız.

² Ürünleri tepsiye dizmeden önce az miktarda yağlayınız.

³ Universal tava yerleştirme seviyesi 1 altına sürülmelidir.

22 Montaj kılavuzu

Cihazın montajı sırasında bu bilgilere dikkat ediniz.



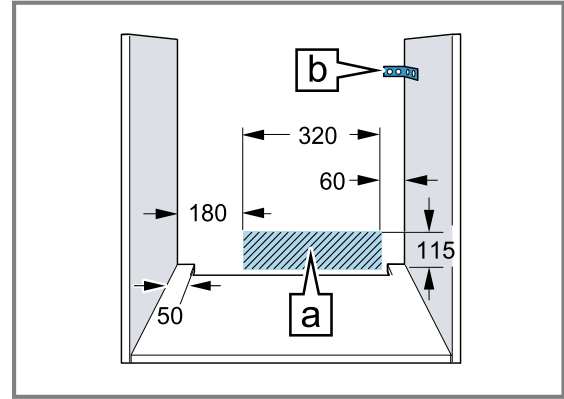
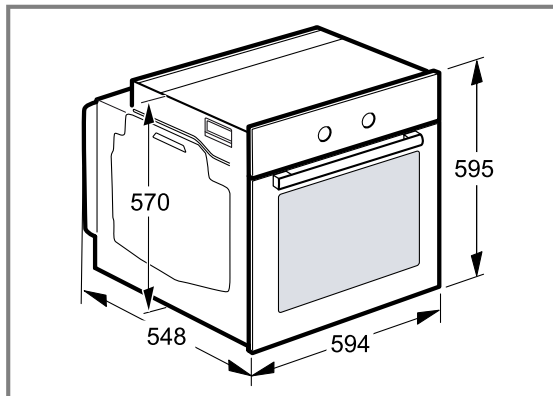
22.1 Önemli uyarılar

Bu cihaz, deniz seviyesinden en fazla 4000 metre yükseklikte kullanılmak üzere tasarlanmıştır. Cihazın taşınması veya montajı sırasında kapağın tutamağı kullanılmamalıdır. Tüm montaj çalışmaları sırasında cihazın fişi çekilmiş olmalıdır.

- Cihazın montajı ancak bu montaj talimatında tarif edilen şekilde, usulüne uygun olarak yapılmışsa cihazın güvenli kullanımı söz konusu olabilir. Yanlış montajdan kaynaklanan arızalardan montajı yapan kişi sorumludur.
- Ambalajı açıldıktan sonra cihaz kontrol edilmelidir. Bir nakliye hasarı durumunda cihaz bağlantısı yapılmamalıdır.
- Aksesuarların montajı için montaj sayfalarına dikkat ediniz.
- Cihazı çalıştırmadan önce ambalaj malzemelerini ve yapışkanlı bantları pişirme bölümünden ve kapaktan çıkarınız.
- Gömme mobilyalar 90 °C'lik sıcaklığa kadar, yan mobilya yüzeyleri ise 70 °C'lik sıcaklığa kadar dayanıklı olmalıdır.
- Cihazı bir dekor veya mobilya kapağının arkasına monte etmeyiniz. Aşırı ısınma nedeniyle tehlike oluşturur.
- Mobilyada yapılacak kesim işleri cihaz takılmadan önce yapılmalıdır. Talaşları temizleyiniz. Elektrikli ünitelerin işlevi olumsuz etkilenebilir.
- Yaralanmaları önlemek için koruyucu eldiven takılmalıdır. Montaj esnasında erişilebilen parçaların kenarları keskin olabilir.
- Resimlerin ölçüm bilgileri mm cinsindedir.

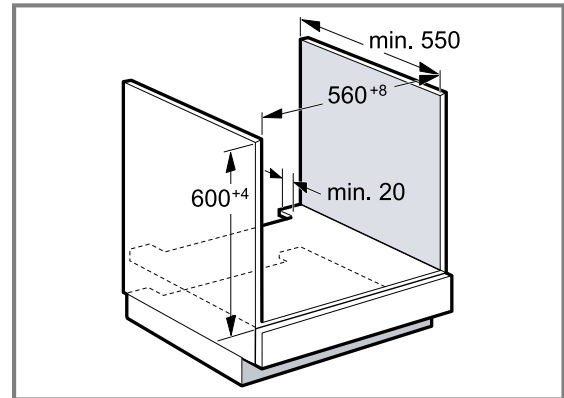
22.2 Cihaz boyutları

Burada cihazın ölçülerini bulabilirsiniz



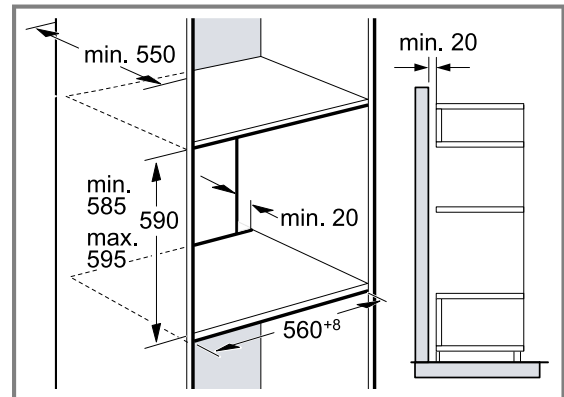
- Cihaz bağlantı prizi taralı yüzey alanı A'da veya montaj bölgesi dışında olmalıdır.
- Sabitlenmeyen mobilyalar uygun bir açıyla B duvara sabitlenmelidir.

22.3 Cihaz çalışma tezgahının altına yerleştirilecekse



- Cihazın havalandırılması için ara rafta havalandırma bölümü bulunmalıdır.
- Çalışma tezgahı montaj mobilyasına sabitlenmelidir.
- Ocak montaj kılavuzuna dikkat ediniz.

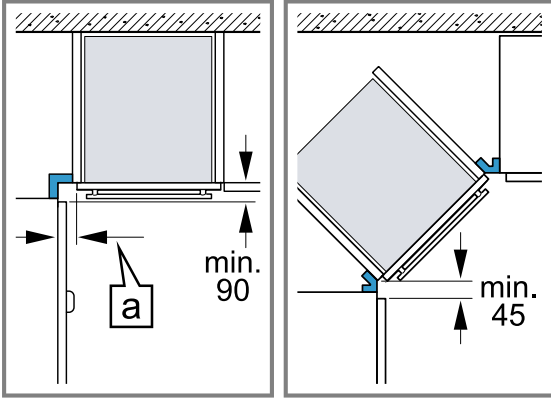
22.4 Boy dolabına montaj



- Cihazın havalandırılması için ara raflarda bir havalandırma bölümü bulunmalıdır.
- Eğer eleman arka duvarına ek olarak boy dolabının da bir arka duvarı varsa, bunun çıkartılması gereklidir.

- Cihaz, sadece aksesuarların kolaylıkla çıkartılabileceği bir yüksekliğe monte edilmelidir.

22.5 Köşe montajı



- Cihaz kapağının açılabilmesi için köşe montajı sırasında minimum ölçüleri dikkate alınınız. Ölçü [a] mobilya panelinin ve tutamağın kalınlığına bağlıdır

22.6 Elektrik bağlantısı

Cihazın elektrik bağlantısının güvenli şekilde sağlanması için bu bilgileri dikkate alınınız.

- Cihazı ilk defa kullanımdan önce, evinizin toprak bağlantısı olduğundan ve geçerli güvenlik şartlarına uygun olduğundan emin olmalısınız. Cihazınızın kurulumu yetkili bir uzman teknisyen tarafından yapılmalıdır. Hem yerel elektrik tedarik şirketinin hem de genel kanunların hükümlerine uyulmalıdır. Aletin toprak hat bağlantısı olmaması ya da yanlış kurulumu, nadir durumlarda ciddi hasarlara (kişisel yaralanmalar, ya da elektrik çarpmasına bağlı ölüm) sebebiyet verebilir. Uygun olmayan elektrik bağlantısı nedeniyle oluşacak olası hasarlar ve cihazın çalışmasında görülebilecek yanlışlıklardan üretici sorumlu değildir.
- Bütün montaj işlemleri sırasında cihazın şebeke bağlantısı kesik olmalıdır.
- Cihaz I koruma sınıfına girmektedir ve yalnızca topraklı prizle çalıştırılmalıdır.
- Şebeke bağlantı kablosu H05 V V-F 3G 1,5 mm² veya üzeri olmalıdır. Toprak bağlantısı için kullanılan sarı ve yeşil renkli kablo ilk önce bağlanmalı ve diğerlerinden uzun bırakılmalıdır.
- Güvenlik önerilerini yerine getirmek için prize en az 3 mm temas açıklığı bulunan tüm terminalleri kesecek bir elektrik anahtarı koymak gereklidir. Bir soket yardımıyla yayılan bağlantılarda, kullanıcının buna erişimi varsa ve topraklanmışsa, buna gerek yoktur.
- Montajda manuel kontağa karşı koruma sağlanmalıdır.
- Bağlantı kutusunda faz ve nötr ("sıfır-") hattı tanımlayınız. Hatalı bir bağlantı, cihazın zarar görmesine sebep olabilir.
- Fırın, özellik plakasında belirtilen bağlantı gerilimi göz önüne alınarak bağlanmalıdır.
- Cihaz, bağlanması için mobilyanın önüne yerleştirilmelidir. Cihaz kablosu bağlanmasına yetecek kadar uzun olmalıdır. Dikkat! kurulum sırasında kablunun sıkışmamasına ve fırının sıcak kısımlarına değmemesine dikkat ediniz.

- Kablo tesisatının değiştirilmesi de dahil cihaz üzerinde her türlü oynama Teknik Servis tarafından yapılmalıdır.

22.7 Elektrik bağlantısı için önemli bilgiler

Aşağıdaki uyarılara dikkat ediniz ve aşağıdakilerin yapıldığından emin olunuz.

⚠ UYARI – Elektrik çarpması tehlikesi!

Elektrik gerilimi ileten parçalar ile temas halinde elektrik çarpması tehlikesi söz konusudur.

- ▶ Elektrik fişini yalnızca kuru ellerle tutunuz.
- ▶ Çalışma esnasında fişi prizden kesinlikle çıkarmayınız.
- ▶ Elektrik kablosunu, kablodan değil her zaman doğrudan fişten çekiniz, aksi takdirde hasar görebilir.
- Elektrik fişi ve priz birbirine uymalıdır.
- Elektrik fişi her zaman erişilebilir olmalıdır.
- Kablo kesiti yeterli kalınlıkta olmalıdır.
- Elektrik kablosu bükülmüş, ezilmiş, değiştirilmiş ve kesilmiş olmamalıdır.
- Elektrik kablosu (gerektiğinde) sadece uzman elektrikçi tarafından değiştirilmelidir. Yedek elektrik kablosunu yetkili servis üzerinden alabilirsiniz.
- Çok prizli düzenekler/kuplajlar ve uzatma kabloları kullanılmamalıdır.
- Toprak hattı sistemi yönetmeliklere uygun kurulmuş olmalıdır.
- Bir hatalı akım koruma şalteri kullanılırsa, sadece bu işareti ☒ taşıyan bir tip kullanınız. Sadece bu işaret, günümüzde geçerli yönetmeliklerin yerine getirilmesini garanti eder.
- Şebeke hattı ısı kaynaklarına temas etmemelidir.

22.8 Koruma kontaklı fiş bağlantı hattı

Cihaz sadece kurallara uygun olarak kurulmuş korumalı kontak prize takılmalıdır.

Montaj sonrasında fişe artık erişilemeyecekse sabit döşenen elektrik tesisatında kurulum şartlarına uygun olarak fazla bir kesme tertibatı takılmalıdır.

22.9 Koruma kontaklı fiş olmadan bağlantı hattı

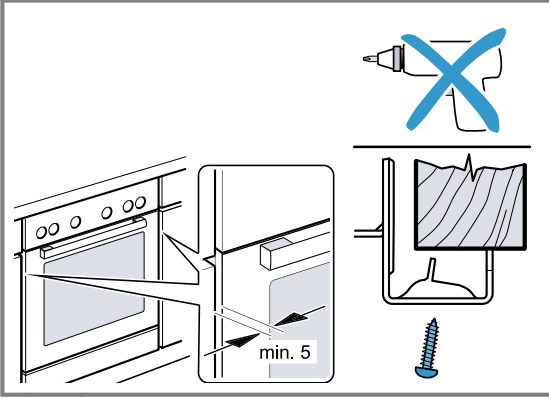
Cihazın elektrik bağlantısı, sadece eğitimli bir uzman tarafından yapılmalıdır.

Sabit döşenen elektrik tesisatında kurulum şartlarına uygun olarak fazla bir kesme tertibatı takılmalıdır. Faz ve nötr ("sıfır") kablo bağlantı prizinde tanımlanmalıdır. Hatalı bir bağlantı, cihazın zarar görmesine sebep olabilir.

Sadece bağlantı şemasına göre bağlayınız. Gerilim için tip plakasına bakınız. Şebeke bağlantı hattı kabloları renk kodlamasına uygun şekilde bağlanmalıdır:

Kablo rengi	Kablo tipi
Yeşil - sarı	Topraklama kablosu Ⓢ
Mavi	Nötr kablo (sıfır)
Kahverengi	Faz (dış iletken)

22.10 Cihazın sabitlelmesi



- Cihazı tamamen içeri itiniz ve ortalayınız.
- Cihazı sıkıca vidalayınız.

Tezgah ve cihaz arasındaki aralık, ek pervazlarla kapatılmamalıdır.

Tadil edilen dolabın yan duvarlarına ısı koruma çubuklarının takılması gereklidir.

Sökmek için:

- Cihazın elektrik girişini kesiniz.
- Sabitleme vidalarını sökünüz.
- Cihazı hafifçe kaldırınız ve tamamen dışarı çekiniz.



Her zaman
yanınızdayız

PROFİLO

4447766

Çağrı Yönetim Merkezi

Profilo ile ilgili tüm sorularınız için...

www.profilo.com

