



Register your
new device on
MyBosch now and
get free benefits:
[bosch-home.com/
welcome](https://bosch-home.com/welcome)



Vgradna pečica

HBF153E..

[sl] Uporabniški priročnik in navodila za montažo





Kazalo

NAVODILA ZA UPORABO	10 Čiščenje in nega	11
1 Varnost	11 EcoClean	13
2 Preprečevanje materialne škode	12 Ogrodje	14
3 Varstvo okolja in varčevanje	13 Vrata aparata	14
4 Spoznavanje	14 Odpravljanje motenj	16
5 Pred prvo uporabo	15 Transport in odstranjevanje	18
6 Osnovno upravljanje	16 Servisna služba	18
7 Hitro segrevanje	17 Tako vam bo uspelo	19
8 Časovne funkcije	18 NAVODILA ZA MONTAŽO	22
9 Otroško varovalo		

1 Varnost

Upoštevajte naslednja varnostna navodila.

1.1 Splošna navodila

- Skrbno preberite ta navodila.
- Navodila za uporabo in informacije o izdelku shranite za kasnejšo uporabo ali za novega lastnika.
- Če opazite poškodbo zaradi transporta, aparata ne priključite.

1.2 Namenska uporaba

Ta aparat je primeren izključno za vgradnjo. Upoštevajte posebna navodila za montažo. Aparat lahko brez vtiča priključi samo pooblaščen strokovnjak. Pri poškodbah zaradi napačne priključitve garancija ne velja.

Aparat uporabljajte samo:

- za pripravo jedi in pijač.
- v domačem gospodinjstvu in v zaprtih prostorih domačega okolja.
- do najvišje nadmorske višine 4000 m.

Aparata ne uporabljajte:

- z zunanjo časovno stikalno uro ali daljinskim upravljalnikom.

1.3 Omejitev kroga uporabnikov

Ta aparat lahko otroci, starejši od 8 let, ter osebe z zmanjšanimi fizičnimi, senzoričnimi ali duševnimi sposobnostmi ali osebe, ki ne razpolagajo z izkušnjami in/ali znanjem uporabljajo

le, ko so pod nadzorom, ali če so bili poučeni o varni uporabi in so razumeli nevarnosti, ki izhajajo iz uporabe aparata.

Otroci se ne smejo igrati z aparatom.

Otroci ne smejo čistiti ali vzdrževati aparata, razen če so stari več kot 15 let ali starejši in so pod nadzorom.

Otroci, mlajši od 8 let, naj se ne približujejo aparatu in priključnemu kablu.

1.4 Varna uporaba

Pribor mora biti vedno pravilno obrnjen, ko ga vstavite v notranjost pečice.

OPOZORILO – Nevarnost požara!

Vnetljivi predmeti, shranjeni v notranjosti pečice, se lahko vžgejo.

- ▶ V notranjosti pečice nikoli ne shranjujte gorljivih predmetov.
- ▶ Če se pojavi dim, aparat izklopite ali izključite iz električnega omrežja ter zaprite vrata, da zadušite morebitne plamene.

Ostanki hrane, masti in sokov od pečenja se lahko vnamejo.

- ▶ Pred uporabo odstranite grobo umazanijo iz notranjosti pečice, z grelnih elementov in s pribora.

Ko odprete vrata aparata, nastane vlek zraka. Papir za peko se lahko dotakne grelnih elementov in se vname.

- ▶ Papirja za peko med predgrevanjem in med pripravo jedi nikoli ne položite na pribor, ne da bi ga pritrdili.

- ▶ Papir za peko vedno ustrezno obrežite in ga obtežite s posodo ali modelom.

Pregretje aparata lahko povzroči požar.

- ▶ Aparata nikoli ne vgradite za okrasna ali pohištvna vrata.

⚠ **OPOZORILO – Nevarnost opeklin!**

Aparat in njegovi dostopni deli se med uporabo segrejejo.

- ▶ Pazite, da se ne dotaknete grelnikov.
- ▶ Otroci, mlajši od 8 let, naj se ne približujejo aparatu.

Pribor ali posoda se močno segrejeta.

- ▶ Ko odstranjujete vroč pribor ali posodo iz pečice, vedno uporabljajte prijemalke.

Alkoholni hlapi se v vroči pečici lahko vnamejo. Vrata aparata lahko počijo. Iz aparata lahko uhajajo vroča para in plameni.

- ▶ Jedem dodajte samo majhne količine visokoodstotnih pijač.
- ▶ Ne segrevajte nerazredčenih alkoholnih pijač ($\geq 15\%$ vol.) (npr. za zalivanje ali prelivanje jedi).
- ▶ Vrata aparata odprite previdno.

⚠ **OPOZORILO – Nevarnost oparin!**

Dostopni deli se med delovanjem segrejejo.

- ▶ Nikoli se ne dotikajte vročih delov.
- ▶ Otrokom ne dovolite v bližino.

Ko odprete vrata aparata, lahko iz njega uhaja vroča para. Para je glede na temperaturo lahko nevidna.

- ▶ Vrata aparata odprite previdno.
- ▶ Otrokom ne dovolite v bližino.

Zaradi vode v vroči notranjosti pečice lahko nastane vroča vodna para.

- ▶ Nikoli ne nalivajte vode v vročo notranjost pečice.

⚠ **OPOZORILO – Nevarnost poškodb!**

Opraskano steklo na vratih aparata lahko počí.

- ▶ Za čiščenje stekla na vratih pečice ne uporabljajte grobih abrazivnih čistil ali ostrih kovinskih strgal, ker se površina lahko opraska.

Tečaji vrat aparata se pri odpiranju in zapiranju premikajo, zato se lahko priščipnete.

- ▶ Ne dotikajte se predela s tečaji.

Če se zaletite v odprta vrata aparata, se lahko poškodujete.

- ▶ Med uporabo in po njej naj bodo vrata aparata zaprta.

Aparat in deli aparata, ki se jih lahko dotaknete, so lahko ostri.

- ▶ Pri uporabi in čiščenju bodite previdni.

- ▶ Po možnosti nosite zaščitne rokavice.

Sestavni deli v vratih aparata imajo lahko ostre robove.

- ▶ Nosite zaščitne rokavice.

⚠ **OPOZORILO – Nevarnost opeklin!**

Teleskopski izvleki se med delovanjem aparata segrejejo.

- ▶ Počakajte, da se vroči teleskopski izvleki ohladijo, preden se jih dotaknete.

- ▶ Vročih teleskopskih izvlekov se dotikajte samo s prijemalkami.

⚠ **OPOZORILO – Nevarnost električnega udara!**

Nestrokovna popravila so nevarna.

- ▶ Popravila aparata sme izvajati samo izšolano strokovno osebje.

- ▶ Za popravilo aparata je dovoljeno uporabljati samo originalne nadomestne dele.

- ▶ Če se omrežni priključni vodnik aparata poškoduje, ga mora zamenjati proizvajalec ali njegova servisna služba ali podobna kvalificirana oseba, da se izognete nevarnostim.

Poškodovana izolacija omrežnega priključnega kabla je nevarna.

- ▶ Omrežni priključni kabel nikoli ne sme priti v stik z vročimi deli stroja ali viri toplote.

- ▶ Omrežni priključni kabel nikoli ne sme priti v stik z ostrimi konicami ali robovi.

- ▶ Omrežnega priključnega kabla nikoli ne prepogibajte, stiskajte ali spreminjajte.

Vdirajoča vlaga lahko povzroči električni udar.

- ▶ Za čiščenje aparata ne uporabljajte parnega čistilnika ali visokotlačnega čistilnika.

Poškodovan aparat ali poškodovan omrežni priključni kabel je nevaren.

- ▶ Nikoli ne uporabljajte poškodovanega aparata.

- ▶ Nikoli ne vlecite za priključni kabel, da izključite aparat iz električnega omrežja. Vedno vlecite za vtič omrežnega priključnega kabla.

- ▶ Če je aparat ali omrežni priključni kabel v okvari, takoj izvlecite vtič omrežnega priključnega kabla iz vtičnice ali izklopite varovalko v omarici z varovalkami.

- ▶ Pokličite pooblaščen servis. → *Stran 18*

⚠ OPOZORILO – Nevarnost zadužitve!

Otroci se lahko zavijejo v embalažo ali pa si slednje potegnejo preko glave in se tako zadušijo.

- ▶ Poskrbite, da otroci ne bodo prišli v stik z embalažnim materialom.
- ▶ Ne dovolite otrokom, da se igrajo z embalažnim materialom.

Otroci lahko vdihnejo ali pogoltnejo majhne dele in se tako zadušijo.

- ▶ Poskrbite, da otroci ne bodo prišli v stik z majhnimi deli.
- ▶ Ne dovolite otrokom, da se igrajo z majhnimi deli.

1.5 Halogenska luč

⚠ OPOZORILO – Nevarnost opeklin!

Luči v notranjosti pečice se močno segrejejo. Nevarnost opeklin obstaja tudi nekaj časa po izklopu.

- ▶ Ne dotikajte se steklenega pokrova.

- ▶ Pri čiščenju se izogibajte stiku s kožo.

⚠ OPOZORILO – Nevarnost električnega udara!

Pri zamenjavi žarnice so kontakti okova žarnice pod napetostjo.

- ▶ Za preprečitev morebitnega električnega udara pred zamenjavo žarnice preverite, ali je aparat izklopljen.
- ▶ Poleg tega izvlecite omrežni vtič ali izklopite varovalko v škatli z varovalkami.

1.6 Funkcija čiščenja

⚠ OPOZORILO – Nevarnost opeklin!

⚠ Med funkcijo čiščenja se aparat na zunanji strani močno segreje.

- ▶ Nikoli se ne dotikajte vrat aparata.
- ▶ Počakajte, da se aparat ohladi.
- ▶ Otrokom ne dovolite v bližino.

2 Preprečevanje materialne škode

2.1 Splošno

POZOR

Alkoholni hlapi se v vroči pečici lahko vnamejo in povzročijo trajno poškodbo aparata. Zaradi vzbuha lahko vrata aparata počijo ali odpadejo. Stekla vrat se lahko razletijo in zdrobijo. Ker nastane podtlak, se lahko notranjost pečice močno vboči.

- ▶ Ne segrevajte nerazredčenih alkoholnih pijač ($\geq 15\%$ vol.) (npr. za zalivanje ali prelivanje jedi).

Če je med delovanjem aparata pri temperaturi nad $120\text{ }^{\circ}\text{C}$ na dnu pečice voda, se emajl poškoduje.

- ▶ Če je na dnu pečice voda, ne zaženite delovanja.
- ▶ Pred delovanjem obrišite vodo z dna pečice.

Predmeti na dnu pečice pri temperaturi nad $50\text{ }^{\circ}\text{C}$ povzročijo zastoj visoke temperature. Čas peke se spremeni in emajl se poškoduje.

- ▶ Na dno pečice nikoli ne polagajte pribora, papirja za peko ali folije kakršne koli vrste.
- ▶ Posodo postavite na dno notranjosti pečice samo, če je nastavljena temperatura, nižja od $50\text{ }^{\circ}\text{C}$.

Ko je v vroči notranjosti pečice voda, nastane vodna para. Sprememba temperature lahko povzroči poškodbe.

- ▶ Nikoli ne nalivajte vode v vročo notranjost pečice.
- ▶ Na dno notranjosti pečice nikoli ne postavljajte posode z vodo.

Če je v notranjosti pečice dalj časa vlaga, lahko nastane korozija.

- ▶ Po uporabi počakajte, da se notranjost aparata posuši.

- ▶ Vlažnih živil ne shranjujte dolgo v zaprti notranjosti pečice.

- ▶ V notranjosti pečice ne shranjujte živil.

- ▶ Med vrata aparata ne ukleščite predmetov.

Sadni sok, ki kaplja s pekača, pušča madeže, ki jih ni mogoče odstraniti.

- ▶ Pri zelo sočnem sadnem pecivu pekača ne oblagajte preobilno.

- ▶ Po možnosti uporabite globlji univerzalni pekač.

Čistilo za pečice v vroči pečici poškoduje emajl.

- ▶ Čistila za pečice nikoli ne uporabite v topli pečici.

- ▶ Pred naslednjim segrevanjem odstranite vse ostanke iz notranjosti pečice in z vrat aparata.

Če je tesnilo zelo umazano, se vrata aparata med delovanjem ne zaprejo več pravilno. Lahko pride do poškodb sosednjega pohištva.

- ▶ Tesnilo naj bo vedno čisto.

- ▶ Nikoli ne uporabljajte aparata s poškodovanim tesnilom ali brez tesnila.

Če vrata aparata uporabljate za sedenje ali odlaganje, se lahko poškodujejo.

- ▶ Na odprta vrata aparata ne postavljajte, polagajte, obešajte ali naslanjajte ničesar.

- ▶ Na vrata aparata ne postavljajte posode ali pribora.

Aluminijasta folija na steklu vrat lahko povzroči trajno spremembo barve.

- ▶ Aluminijasta folija: aluminijasta folija v pečici ne sme priti v stik s steklom vrat.

3 Varstvo okolja in varčevanje

3.1 Odlaganje embalaže novega aparata

Material embalaže je okolju prijazen in primeren za ponovno uporabo.

- ▶ Posamezne sestavne dele ločeno sortirajte v odpad.

3.2 Varčevanje z energijo

Če upoštevate te napotke, bo vaš aparat porabil manj električne energije.

Aparat predgrejte samo, če je tako navedeno v receptu ali v priporočenih nastavitvah.

- ✓ Če aparata ne predgrevate, prihranite do 20 % energije.

Uporabljajte temne in črno lakirane ali emajlirane modele za peko.

- ✓ Taki modeli posebno dobro sprejemajo toploto.

Vrata med delovanjem aparata odpirajte čim redkeje.

- ✓ Temperatura v notranjosti pečice se ohrani in ponovno segrevanje aparata ni potrebno.

Pecite več jedi zaporedoma ali hkrati.

- ✓ Po prvi peki je notranjost pečice ogreta. Tako se skrajša čas peke za naslednji kolač.

Če je čas priprave daljši, aparat izklopite 10 minut pred potekom časa priprave.

- ✓ Preostala toplota zadošča za pripravo jedi do konca.

Iz notranjosti pečice odstranite pribor, ki ga ne uporabljate.

- ✓ Ne segrevajte odvečnih delov pribora.

Počakajte, da se globoko zamrznjene jedi pred pripravo odtalijo.

- ✓ Tako prihranite energijo za odtaljevanje jedi.

4 Spoznavanje

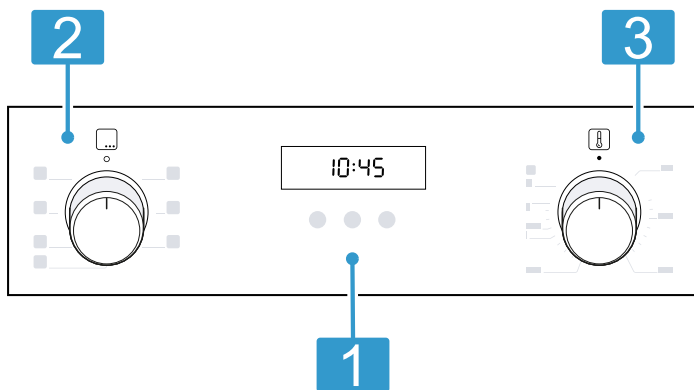
4.1 Upravljalna polja

Prek upravljalnega polja nastavite vse funkcije svojega aparata in dobite informacije o stanju delovanja.

Upravljalni elementi

Prek upravljanih elementov nastavite vse funkcije svojega aparata in dobite informacije o stanju delovanja.

Glede na tip aparata se lahko podrobnosti na sliki razlikujejo, npr. barva in oblika.



Tipke in zaslon

Tipke so površine, občutljive na dotik. Da izberete funkcijo, se samo narahlo dotaknite ustreznega polja.

1

Na zaslonu so prikazani simboli aktivnih funkcij in časovnih funkcij.

→ "Tipke in zaslon", Stran 5

Izbirno stikalo

Z izbirnim stikalom nastavite načine gretja in druge funkcije.

2

Izbirno stikalo lahko iz ničelnega položaja o obrnete v desno in levo.

Pri nekaterih tipih aparata je izbirno stikalo pogrezljivo. Da se izbirno stikalo zaskoči v ničelnem položaju o ali sprostí iz njega, ga pritisnite.

→ "Načini gretja in funkcije", Stran 6

Temperaturni regulator

S temperaturnim regulatorjem nastavite temperaturo za način gretja in izberete nastavitve drugih funkcij.

3

Temperaturni regulator lahko iz ničelnega položaja • obrnete samo v desno do prislona, naprej pa ne.

Pri nekaterih tipih aparata je temperaturni regulator pogrezljiv. Da se temperaturni regulator zaskoči v ničelnem položaju • ali sprostí iz njega, ga pritisnite.

→ "Stopnje temperature in nastavitve", Stran 6

Tipke in zaslon

S tipkami lahko nastavljate različne funkcije vašega aparata. Na zaslonu lahko vidite nastavitve.






Ko je funkcija aktivna, na zaslonu sveti ustrezní simbol. ☉ sveti samo, ko spremenite uro.

Simbol	Funkcija	Uporaba
☉	Otroško varovalo	Aktiviranje ali deaktiviranje otroškega varovala.
☉	Časovne funkcije	Izberite uro ☉, alarm ⚠, trajanje I→ in konec →l. Da izberete posamezne časovne funkcije, večkrat pritisnite ☉.

Simbol	Funkcija	Uporaba
–	Minus	Znižanje nastavitvenih vrednosti.
+	Plus	Zvišanje nastavitvenih vrednosti.




Načini gretja in funkcije

Da boste vedno našli ustrezen način gretja za svojo jed, so vam tu na voljo informacije o razlikah in področjih uporabe.

Simbol	Način gretja	Uporaba in način delovanja
	3D vroč zrak	Peka ali pečenje na eni ali več ravneh. Ventilator enakomerno razporeja toploto okroglega grelnika na zadnji steni po notranjosti pečice.
	Blag vroč zrak	Nežna priprava izbranih jedi na eni ravni brez predgrevanja. Ventilator enakomerno razporeja toploto okroglega grelnika na zadnji steni po notranjosti pečice. Jed se postopoma peče s preostalo toploto. Izberite temperaturo med 120 °C in 230 °C. Ta način gretja se uporablja za določanje porabe energije v načinu s kroženjem zraka in razreda energetske učinkovitosti.
	Žar, velika površina	Pečenje nizkih kosov na žaru, npr. zrezkov, klobasic ali opečenega kruha. Gratiranje jedi. Segreje se celotna površina pod žarom.
	Peka na žaru z ventilatorjem	Pečenje perutnine, celih rib ali večjih kosov mesa. Žar in ventilator se izmenično vklapljata in izklapljata. Ventilator vrtniči vroč zrak okrog jedi.
	Zgornje in spodnje gretje	Običajna peka ali pečenje na eni ravni. Ta način segrevanja je posebno primeren za kolače s sočnim nadevom. Zgornji in spodnji grelnik delujeta enakomerno. Ta način gretja se uporablja za določanje porabe energije v običajnem načinu.

Druge funkcije


Tu boste našli pregled drugih funkcij vašega aparata.

Simbol	Funkcija	Uporaba
	Hitro gretje	Hitro segrevanje pečice brez pribora. → "Hitro segrevanje", Stran 9
	EcoClean	Nastavite funkcijo čiščenja, ki regenerira samočistilne površine v notranjosti pečice. → "EcoClean", Stran 13
	Luč v pečici	Osvetlitev notranjosti pečice brez gretja. → "Osvetlitev", Stran 7

Stopnje temperature in nastavitvev

Na voljo so različne nastavitve načinov gretja in funkcij.

Opomba: Če je nastavljena temperatura nad 250 °C, jo aparat po pribl. 10 minutah zniža na pribl. 240 °C. Če ima vaš aparat način gretja Zgornje in spodnje gretje ali Spodnje gretje, do tega znižanja ne pride.

Simbol	Funkcija	Uporaba
•	Ničelni položaj	Aparat se ne segreva.
50–275	Temperaturno območje	Nastavitev temperature v notranjosti pečice v °C.
1, 2, 3 ali I, II, III	Stopnje žara	Nastavitev stopenj žara za žar, za veliko površino in za žar ali majhno površino, odvisno od tipa aparata. 1 = nizka 2 = srednja 3 = visoka
	EcoClean	Nastavitev funkcije čiščenja.

Prikaz segrevanja

Aparat vam pokaže, kdaj se segreva.

Ko se aparat segreva, na zaslonu sveti ↓. Med prekinitvami segrevanja simbol ugasne.

Če ste uporabili predgrevanje, je najbolje, da vstavite jed v pečico, takoj ko simbol prvič ugasne.

Opomba: Zaradi toplotne vztrajnosti se prikazana temperatura lahko nekoliko razlikuje od dejanske temperature v notranjosti pečice.

4.2 Notranjost pečice

Funkcije v notranjosti pečice olajšajo delovanje aparata.

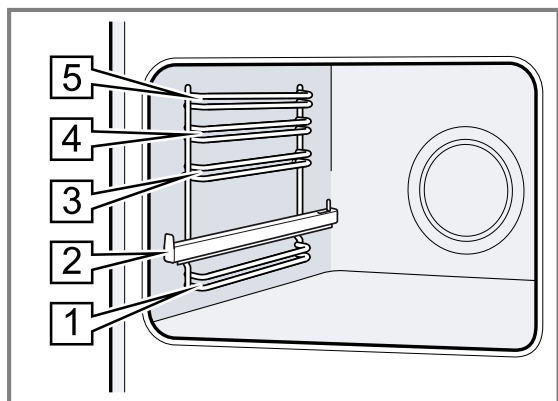
Ogrodje

Na ogrodje v pečici lahko vstavite pribor na različnih višinah.

V notranjosti pečice je 5 višin za vstavljanje pribora. Višine za vstavljanje pribora se štejejo od spodaj navzgor. Glede na tip aparata je ogrodje opremljeno z izvleki ali zatičnimi izvleki. Izvleki so fiksno pritrjeni in jih ni mogoče sneti. Zatične izvleke lahko po potrebi vstavite na vse proste višine za vstavljanje pribora.

Ogrodje lahko odstranite, npr. za čiščenje.

→ "Ogrodje", *Stran 14*



Samočistilne površine

Samočistilne površine v notranjosti pečice so prevlečene s porozno, mat keramiko, in so na površju grobe. Ko aparat deluje, samočistilne površine prestrezajo ma-

ščobne kapljice, ki nastajajo med pečenjem ali peko na žaru, in jih razgrajujejo.

Naslednje površine so samočistilne:

- Zadnja stena
- Strop
- Stranske stene

Funkcijo čiščenja uporabljajte redno, da samočistilne površine ohranijo svojo sposobnost čiščenja in da ne nastanejo poškodbe. (Ekoliza) → *Stran 13*

Osvetlitev

Luč v pečici razsvetljuje notranjost pečice.

Pri večini načinov gretja in funkcij je notranjost pečice med delovanjem osvetljena. Če prekinete delovanje z izbirnim stikalom, se osvetlitev izklopi.

Če izbirno stikalo obrnete v položaj Luč v pečici, lahko vklopíte osvetlitev brez gretja.

Vrata aparata

Če med delovanjem odprete vrata aparata, aparat še naprej deluje.

Ventilator

Ventilator se vklaplja in izklaplja glede na temperaturo aparata. Topel zrak odteka nad vrati.

POZOR

Ne prekrijte prezračevalne reže nad vrati aparata.

Aparat se pregreje.

- ▶ Prezračevalne reže naj bodo proste.

Da se po delovanju aparat čim hitreje ohladi, ventilator še nekaj časa deluje.

Kondenzirana voda

Med kuhanjem se lahko v notranjosti pečice in na vratih aparata nabere kondenzirana voda. Kondenzirana voda je običajen pojav in ne vpliva na delovanje aparata. Po kuhanju obrišite kondenzirano vodo.

4.3 Pribor

Uporabljajte originalni pribor. Ta je prilagojen vašemu aparatu.

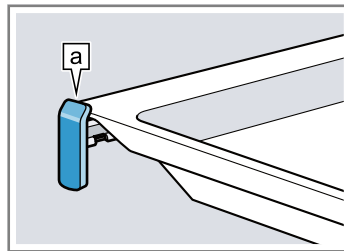
Opomba: Oblika pribora se lahko zaradi vročine spremeni. Sprememba oblike ne vpliva na delovanje. Ko se pribor ohladi, sprememba oblike izgine.

Priložena oprema se lahko razlikuje glede na tip aparata.

Pribor	Uporaba
Rešetka	<ul style="list-style-type: none"> ▪ Modeli za peko ▪ Modeli za narastke ▪ Posoda ▪ Meso, npr. pečenka ali kosi za peko na žaru ▪ Globoko zamrznjene jedi
Univerzalni pekač	<ul style="list-style-type: none"> ▪ Sočni kolači ▪ Piškoti ▪ Kruh ▪ Velike pečenke ▪ Globoko zamrznjene jedi ▪ Prestrezanje tekočin, ki kapljajo z jedi, npr. maščobe med peko na žaru na rešetki.


Funkcija zaskočke

Funkcija zaskočke preprečuje, da bi se pribor prevrnil, ko ga jemljete iz pečice. Pribor lahko izvlečete približno do polovice, nato se zaskoči. Zaščita pred prevračanjem deluje samo, če pribor pravilno vstavite v pečico.



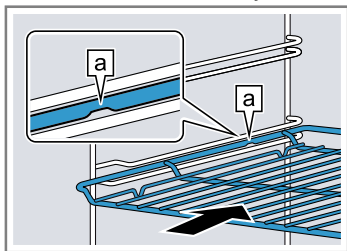
Vstavljanje pribora v pečico

Pribor mora biti vedno pravilno obrnjen, ko ga vstavite v pečico. Samo tako je pribor mogoče izvleči približno do polovice, ne da bi se prevrnil.


1. Pribor obrnite tako, da bo zareza  zadaj in obrnjena navzdol.
2. Pribor potisnite med obe vodili na določeni višini.

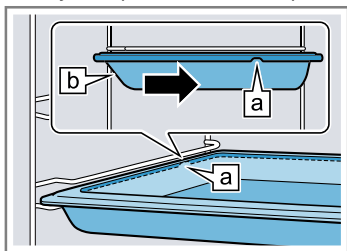
Rešetka žara

Rešetko vstavite tako, da bo odprta stran obrnjena proti vratom aparata in da bo krivina ~ obrnjena navzdol.



Pekač npr. univerzalni pekač ali plitvi pekač

Pekač vstavite tako, da bo poševnina  obrnjena proti vratom aparata.



3. Izvlecite izvlečna vodila, da vstavite pribor na višine z izvlečnimi vodili.

Rešetka ali pekač

Pribor vstavite tako, da je rob pribora za jezičkom na izvlečnem vodilu.


Opomba: Ko so izvlečna vodila popolnoma izvlečena, se zaskočijo. Izvlečna vodila z rahlim pritiskom potisnite nazaj v notranjost pečice.

4. Pribor vstavite do konca tako, da se ne dotika vrat aparata.

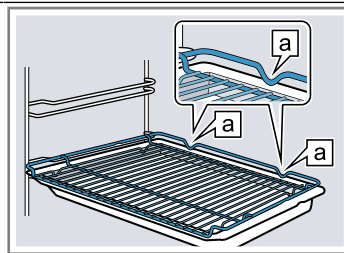
Opomba: Pribor, ki ga med uporabo pečice ne potrebujete, vzemite iz notranjosti pečice.

Kombiniranje pribora

Da preprečite tekočino, ki kaplja od jedi, lahko rešetko uporabite skupaj z univerzalnim pekačem.

1. Rešetko položite na univerzalni pekač, tako da bosta oba distančnika  zadaj ležala na robu univerzalnega pekača.
2. Univerzalni pekač potisnite med obe vodili na določeni višini. Pri tem je rešetka nad zgornjim vodilom.

Rešetka na univerzalnem pekaču



Dodatni pribor

Dodatni pribor lahko kupite na pooblaščenem servisu, v specializiranih trgovinah ali prek spleta.

Obsežno ponudbo pribora za vaš aparat najdete na spletu ali v naših prosopeklih:

www.bosch-home.com

Vsakemu aparatu pripada drugačen pribor. Pri nakupu vedno navedite natančno oznako svojega aparata (št. E).

Kateri pribor je na voljo za vaš aparat, lahko izveste v spletni trgovini ali na pooblaščenem servisu.

5 Pred prvo uporabo

Izvedite nastavitve za prvo uporabo aparata. Očistite aparat in pribor.

5.1 Prva uporaba


Izvedite nastavitve za prvo uporabo aparata.

5.2 Čiščenje aparata pred prvo uporabo

Preden v aparatu prvič pripravljate jedi, očistite notranjost pečice in pribor.

1. Iz notranjosti pečice odstranite ostanke embalaže, npr. delce stiropora.
2. Pred segrevanjem obrišite gladke površine v notranjosti pečice z mehko, vlažno krpo.

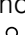
3. Dokler se aparat segreva, zračite prostor.
4. Nastavite način gretja in temperaturo.
→ "Osnovno upravljanje", Stran 9

Način gretja	3D-vroč zrak 
Temperatura	Največ
Trajanje	1 ura


5. Po navedenem trajanju izklopite aparat.
6. Počakajte, da se notranjost pečice ohladi.
7. Gladke površine očistite z milnico in vlažno krpo.
8. Pribor očistite z milnico in vlažno krpo ali mehko ščetko.

6 Osnovno upravljanje

6.1 Vklon aparata

- ▶ Izbirno stikalo obrnite v položaj izven ničelnega položaja .
- ✓ Aparat je vklopljen.

6.2 Izklon aparata

- ▶ Izbirno stikalo obrnite v ničelni položaj .
- ✓ Aparat je izklopljen.

6.3 Načini gretja in temperatura

1. Z izbirnim stikalom nastavite način gretja.
 2. S temperaturnim regulatorjem nastavite temperaturo ali stopnjo žara.
- ✓ Čez nekaj sekund se aparat začne segrevati.

3. Ko je jed pripravljena, izklopite aparat.

Namigi

- Najprimernejši način gretja za vašo jed najdete v opisu načinov gretja.
- Na aparatu lahko nastavite trajanje in čas konca delovanja.
→ "Časovne funkcije", Stran 9

Sprememba načina gretja

Način gretja lahko kadar koli spremenite.

- ▶ Z izbirnim stikalom nastavite zeleni način gretja.

Sprememba temperature

Temperaturo lahko kadar koli spremenite.

- ▶ S temperaturnim regulatorjem nastavite zeleno temperaturo.

7 Hitro segrevanje

Da prihranite čas, lahko s hitrim segrevanjem skrajšate trajanje segrevanja.

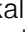
Hitro segrevanje uporabite samo, če ste nastavili temperaturo nad 100 °C.

Najbolje je, da po hitrem segrevanju uporabite naslednje načine gretja:

- 3D-vroč zrak 
- Zgornje in spodnje gretje 

7.1 Nastavitev hitrega segrevanja

Da bo jed enakomerno pripravljena, jo vstavite v pečico šele po hitrem segrevanju.





1. Hitro segrevanje  nastavite z izbirnim stikalom.
 2. Zeleno temperaturo nastavite s temperaturnim regulatorjem.
- ✓ Čez nekaj sekund se hitro segrevanje začne.
 - ✓ Ko je hitro segrevanje zaključeno, se oglasi zvočni signal in prikaz segrevanja ugasne.
3. Z izbirnim stikalom nastavite primeren način gretja.
 4. Jed vstavite v pečico.

8 Časovne funkcije

Aparat ima različne časovne funkcije, s katerimi lahko krmilite delovanje.

8.1 Pregled časovnih funkcij





S tipko  izberite različne časovne funkcije.

Časovna funkcija	Uporaba
Alarm 	Alarm lahko nastavite neodvisno od delovanja aparata. Ne vpliva na aparat.
Trajanje 	Če nastavite trajanje delovanja, se aparat po preteku trajanja samodejno preneha segrevati.
Konec 	Poleg trajanja lahko nastavite uro, ob kateri se delovanje aparata konča. Aparat se samodejno vklopi, tako da se delovanje konča ob zeleni uri.
Ura 	Nastavite uro.

8.2 Nastavitev alarma

Alarm deluje neodvisno od delovanja aparata. Alarm lahko nastavite pri vklopljenem ali izklopljenem aparatu do 23 ur in 59 minut. Alarm ima svoj zvočni signal, tako da boste slišali, ali se oglašča alarm ali pa je potekel čas trajanja.

Opomba: Alarm in trajanje ne moreta teči hkrati. Če je že nastavljeno trajanje, alarma ni mogoče nastaviti.

1. Tolikokrat pritisnite , da bo na zaslonu označeno .
2. S tipko  ali  nastavite čas alarma.

Tipka	Priporočena vrednost
–	5 minut
+	10 minut

Alarm do 10 minut lahko nastavite v korakih po 30 sekund. Nato se koraki podaljšujejo, čim višja je vrednost.

- ✓ Čez nekaj sekund se alarm vklopi in čas alarma se odšteva.
- ✓ Ko čas alarma poteče, se oglasi zvočni signal in na zaslonu je čas alarma na ničli.

3. Po poteku časa alarma:

- ▶ Da izklopite alarm, pritisnite poljubno tipko.

Sprememba alarma

Čas alarma lahko kadar koli spremenite.

Zahteva: Na zaslonu je označeno Δ .

- ▶ Čas alarma spremenite s tipko — ali +.
- ✓ Čez nekaj sekund aparat sprejme spremembo.

Prekinitev alarma

Čas alarma lahko kadar koli prekinete.

Zahteva: Na zaslonu je označeno Δ .

- ▶ S tipko — ponastavite čas alarma na ničlo.
- ✓ Čez nekaj sekund aparat sprejme spremembo in Δ ugasne.

8.3 Nastavitev trajanja

Trajanje delovanja lahko nastavite do 23 ur in 59 minut.

Zahteva: Način gretja in temperatura ali stopnja sta nastavljena.

1. Tolikokrat pritisnite \ominus , da bo na zaslonu označeno $\rightarrow\Delta$.
2. S tipko — ali + nastavite trajanje.

Dodatni program	Priporočena vrednost
—	10 minut
+	30 minut

Trajanje do ene ure lahko nastavite v korakih po eno minuto, zatem v korakih po 5 minut.

- ✓ Čez nekaj sekund se aparat začne segrevati in čas trajanja se odšteva.
- ✓ Ko trajanje poteče, se oglasi zvočni signal in na zaslonu je trajanje na ničli.
- 3. Ko trajanje poteče:
 - ▶ Da predčasno izklopite zvočni signal, pritisnite poljubno tipko.
 - ▶ Da znova nastavite trajanje, pritisnite tipko +.
 - ▶ Ko je jed pripravljena, izklopite aparat.

Sprememba trajanja

Trajanje lahko kadar koli spremenite.

Zahteva: Na zaslonu je označeno $\rightarrow\Delta$.

- ▶ S tipko — ali + spremenite trajanje.
- ✓ Čez nekaj sekund aparat sprejme spremembo.

Prekinitev trajanja

Trajanje lahko kadar koli prekinete.

Zahteva: Na zaslonu je označeno $\rightarrow\Delta$.

- ▶ S tipko — ponastavite trajanje na ničlo.
- ✓ Čez nekaj sekund aparat sprejme spremembo in greje naprej brez trajanja.

8.4 Nastavitev konca

Uro, ob kateri se trajanje konča, lahko zamaknete do 23 ur in 59 minut.

Opombe

- Pri načinih gretja s funkcijo žara časa konca ni mogoče nastaviti.
- Da bo rezultat priprave dober, časa konca ne zamaknite več, ko se je delovanje že vklopilo.
- Da se živila ne pokvarijo, jih ne pustite predolgo v pečici.

Zahteve

- Način gretja in temperatura ali stopnja sta nastavljena.
- Trajanje je nastavljeno.
 1. Tolikokrat pritisnite \ominus , da bo na zaslonu označeno $\rightarrow\Delta$.
 2. Pritisnite tipko — ali +.
 - ✓ Na zaslonu se prikaže izračunani čas konca.
 3. S tipko — ali + zamaknite čas konca.
 - ✓ Čez nekaj sekund aparat sprejme nastavitev in na zaslonu se prikaže nastavljeni čas konca.
 - ✓ Ob izračunanem času vklopa se aparat začne segrevati in trajanje se odšteva.
 - ✓ Ko trajanje poteče, se oglasi zvočni signal in na zaslonu je trajanje na ničli.
 4. Ko trajanje poteče:
 - ▶ Pritisnite poljubno tipko, da predčasno izklopite zvočni signal.
 - ▶ Da znova nastavite trajanje, pritisnite tipko +.
 - ▶ Ko je jed pripravljena, izklopite aparat.

Sprememba časa konca

Da bo rezultat priprave dober, lahko nastavljeni čas konca spreminjate samo do takrat, ko aparat začne delovati in se trajanje odšteva.

Zahteva: Na zaslonu je označeno $\rightarrow\Delta$.

- ▶ S tipko — ali + zamaknite čas konca.
- ✓ Čez nekaj sekund aparat sprejme spremembo.

Prekinitev časa konca

Nastavljeni čas konca lahko kadar koli izbrišete.

Zahteva: Na zaslonu je označeno $\rightarrow\Delta$.

- ▶ S tipko — ponastavite čas konca na trenutno uro plus nastavljeno trajanje.
- ✓ Čez nekaj sekund aparat sprejme spremembo in se začne segrevati. Trajanje se odšteva.

8.5 Nastavitev ure

Ko aparat priključite na električno omrežje ali po izpadu električnega toka na zaslonu utripa ura. Prikaz ure se začne pri „12:00“ h. Nastavite trenutni čas.

Zahteva: Izbirno stikalo mora biti v ničelnem položaju \circ .

1. Uro nastavite z — ali +.
2. Pritisnite \ominus .
- ✓ Na zaslonu se prikaže nastavljena ura.

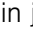

9 Otroško varovalo

Zavarujte aparat, da ga otroci ne bodo nehote vklopili ali spremenili nastavitvev.

Opomba: Po izpadu električnega toka otroško varovalo ni več aktivno.

9.1 Aktiviranje in deaktiviranje otroškega varovala

Zahteva: Izbirno stikalo mora biti v ničelnem položaju ○.

- ▶ Da aktivirate otroško varovalo, pritisnite tipko  in jo držite, da se na zaslonu prikaže *SAFE*.
- ▶ Da deaktivirate otroško varovalo, pritisnite tipko  in jo držite, da na zaslonu ugasne *SAFE*.

10 Čiščenje in nega

Da bo vaš aparat dolgo časa brezhibno deloval, ga skrbno čistite in negujte.

10.1 Čistila

Ne uporabljajte neprimernih čistil, da ne poškodujete različnih površin aparata.

OPOZORILO – Nevarnost električnega udara!

Vdirajoča vlaga lahko povzroči električni udar.

- ▶ Za čiščenje aparata ne uporabljajte parnega čistilnika ali visokotlačnega čistilnika.

Primerna čistila

Za različne površine aparata uporabljajte samo primerna čistila.

Upoštevajte navodila za čiščenje aparata.

→ "Čiščenje aparata", Stran 12

Aparat

Površina	Primerna čistila	Opombe
Nerjaveče jeklo	<ul style="list-style-type: none"> ▪ Vroča milnica ▪ Posebna sredstva za nego nerjavečega jekla za tople površine 	S površin iz nerjavečega jekla takoj odstranite madeže vodnega kamna, maščobe, škroba in beljakovin, da preprečite korozijo. Na tanko nanesite čistilo za nerjaveče jeklo.
Emajl, plastika, lakirane ali potiskane površine npr. upravljalno polje	<ul style="list-style-type: none"> ▪ Vroča milnica 	Ne uporabljajte čistila za steklo ali strgala za steklo.
Gumbi	<ul style="list-style-type: none"> ▪ Vroča milnica 	Očistite s krpo za pomivanje in nato obrišite do suhega z mehko krpo. Ne odstranite in ne drgnite.

Pokrov aparata

Območje	Primerna čistila	Opombe
Stekla vrat	<ul style="list-style-type: none"> ▪ Vroča milnica 	Ne uporabljajte strgala za steklo ali gobice iz jeklene volne. Namig: Odstranite stekla vrat, da jih temeljito očistite. → "Vrata aparata", Stran 14
Pokrov vrat	<ul style="list-style-type: none"> ▪ Iz nerjavečega jekla: Čistilo za nerjaveče jeklo: ▪ Iz plastike: Vroča milnica 	Ne uporabljajte čistila za steklo ali strgala za steklo. Namig: Za temeljitejšo čiščenje snemite pokrivno ploščo pokrova. → "Vrata aparata", Stran 14
Ročaj vrat	<ul style="list-style-type: none"> ▪ Vroča milnica 	Da preprečite trdovratno umazanijo, takoj obrišite sredstvo za odstranjevanje vodnega kamna z ročaja vrat.
Tesnilo vrat	<ul style="list-style-type: none"> ▪ Vroča milnica 	Ne odstranite in ne drgnite.

POZOR

Neprimerna čistila poškodujejo površine aparata.

- ▶ Ne uporabljajte agresivnih ali abrazivnih čistil.
- ▶ Ne uporabljajte močnih alkoholnih čistil.
- ▶ Ne uporabljajte trdih čistilnih blazinic ali gobic.
- ▶ Ne uporabljajte posebnih čistil, dokler je aparat še topel.

Čistilo za pečice v vroči pečici poškoduje emajl.

- ▶ Čistila za pečice ne uporabljajte v topli pečici.
- ▶ Pred naslednjim segrevanjem odstranite ostanke iz notranjosti pečice in z vrat aparata.

Nove gobaste krpe vsebujejo ostanke snovi iz proizvodnje.

- ▶ Nove gobaste krpe pred uporabo temeljito izperite.

Kuhalna plošča

Območje	Primerna čistila	Opombe
Emajlirane površine	<ul style="list-style-type: none"> ▪ Vroča milnica ▪ Voda s kisom ▪ Čistilo za pečice 	<p>Trdovratno umazanijo namočite in uporabite ščetko ali gobico iz jeklene volne.</p> <p>Da se kuhalna plošča po čiščenju lahko posuši, pustite pokrov aparata odprt.</p> <p>Opombe</p> <ul style="list-style-type: none"> ▪ Emajl se pri zelo visoki temperaturi zapeče, zato se barva nekoliko spremeni. To ne vpliva na delovanje aparata. ▪ Robov tankih pekačev ni mogoče v celoti emajlirati in lahko ostanejo surovi. To ne vpliva na protikorozijsko zaščito. ▪ Zaradi ostankov živil na emajliranih površinah nastane bela obloga. Obloga ne škoduje zdravju. To ne vpliva na delovanje aparata. To oblogo lahko odstranite s citronsko kislino.
Samočistilne površine	-	<p>Upoštevajte navodila za samočistilne površine.</p> <p>→ "Čiščenje samočistilnih površin v notranjosti pečice", Stran 12</p>
Stekleni pokrov na žarnici v pečici	<ul style="list-style-type: none"> ▪ Vroča milnica 	<p>Pri močni umazaniji uporabite čistilo za pečice.</p>
Ogrodje	<ul style="list-style-type: none"> ▪ Vroča milnica 	<p>Trdovratno umazanijo namočite in uporabite ščetko ali gobico iz jeklene volne.</p> <p>Namig: Ogrodje odstranite, da ga očistite.</p> <p>→ "Ogrodje", Stran 14</p>
Izvelčni sistem	<ul style="list-style-type: none"> ▪ Vroča milnica 	<p>Pri trdovratni umazaniji uporabite ščetko.</p> <p>Da ne odstranite maziva z izvelčnih vodil, jih očistite, ko so vstavljeni. Ne pomivajte v pomivalnem stroju.</p> <p>Namig: Izvelčni sistem odstranite, da ga očistite.</p> <p>→ "Ogrodje", Stran 14</p>
Pribor	<ul style="list-style-type: none"> ▪ Vroča milnica ▪ Čistilo za pečice 	<p>Trdovratno umazanijo namočite in uporabite ščetko ali gobico iz jeklene volne.</p> <p>Emajlirani pribor je primeren za pomivanje v pomivalnem stroju.</p>

10.2 Čiščenje aparata

Da preprečite poškodbe aparata, aparat čistite le tako, kot je navedeno, in s primernimi čistili.

⚠ OPOZORILO – Nevarnost opeklin!

Aparat in njegovi dostopni deli se med uporabo segrejejo.

- ▶ Pazite, da se ne dotaknete grelnikov.
- ▶ Otroci, mlajši od 8 let, naj se ne približujejo aparatu.

⚠ OPOZORILO – Nevarnost požara!

Ostanki hrane, masti in sokov od pečenja se lahko vnamejo.

- ▶ Pred uporabo odstranite grobo umazanijo iz notranjosti pečice, z grelnih elementov in s pribora.

Zahteva: Upoštevajte napotke glede čistil.

→ "Čistila", Stran 11

1. Aparat očistite z vročo milnico in krpo za pomivanje.
 - ▶ Za nekatere površine lahko uporabite alternativna čistila.
- "Primerna čistila", Stran 11
2. Osušite z mehko krpo.

10.3 Čiščenje upravljalnih elementov

⚠ OPOZORILO – Nevarnost električnega udara!

Vdirajoča vlaga lahko povzroči električni udar.

- ▶ Ne odstranjajte upravljalnega gumba za čiščenje.
- ▶ Ne uporabljajte mokrih gobastih krp.

1. Upoštevajte informacije o čistilih.
2. Očistite z vlažno gobasto krpo in vročo milnico.
3. Osušite z mehko krpo.

10.4 Čiščenje samočistilnih površin v notranjosti pečice

Zadnja stena, strop in stranski steni pečice so samočistilni in imajo grobo površino.

POZOR

Če samočistilnih površin ne čistite redno, se površine lahko poškodujejo.

- ▶ Če so na samočistilnih površinah vidni temni madeži, očistite notranjost pečice s funkcijo čiščenja.
- ▶ Ko se na zaslonu prikaže poziv za čiščenje, očistite notranjost pečice s funkcijo čiščenja.
- ▶ Ne uporabljajte čistila za pečice ali grobih čistilnih pripomočkov. Če čistilo za pečice nenamerno pride v stik s samočistilnimi površinami, ga takoj odstranite z vodo in gobasto krpo. Ne drgnite.
- ▶ Uporabite funkcijo čiščenja.
- "EcoClean", Stran 13

10.5 Čiščenje površin iz nerjavnega jekla

1. Upoštevajte informacije o čistilih.
2. Očistite z gobasto krpo in vročo milnico v smeri brušenja.
3. Osušite z mehko krpo.

4. Z mehko krpo na tanko nanesite čistilo za nerjavno jeklo.

Namig: Čistilo za nerjavno jeklo lahko kupite na pooblaščenem servisu ali v spletni trgovini.

11 EcoClean

Redno uporabljajte funkcijo čiščenja EcoClean, da samočistilne površine ohranijo svojo sposobnost čiščenja in da ne nastanejo poškodbe.

Samočistilne površine v notranjosti pečice so prevlečene s porozno, mat keramiko, in so na površju grobe. Ko aparat deluje, samočistilne površine prestrezajo majhne kapljice, ki nastajajo med pečenjem ali peko na žaru, in jih razgrajujejo.

Naslednje površine so samočistilne:

- Zadnja stena
- Strop
- Stranske stene

POZOR

Če samočistilnih površin ne čistite redno, se površine lahko poškodujejo.

- ▶ Če so na samočistilnih površinah vidni temni madeži, očistite notranjost pečice s funkcijo čiščenja.
- ▶ Ko se na zaslonu prikaže poziv za čiščenje, očistite notranjost pečice s funkcijo čiščenja.
- ▶ Ne uporabljajte čistila za pečice ali grobih čistilnih pripomočkov. Če čistilo za pečice nenamerno pride v stik s samočistilnimi površinami, ga takoj odstranite z vodo in gobasto krpo. Ne drgnite.

11.1 Priporočilo za čiščenje

Aparat beleži način in trajanje delovanja aparata in vam priporoči uporabo funkcije čiščenja, ko je to potrebno.

- ▶ Če na zaslonu sveti **EL**, ko je aparat izklopljen, čim prej uporabite funkcijo čiščenja.
 - ▶ Da izbrišete opozorilo na zaslonu, pritisnite poljubno tipko, razen tipke **—**. Opozorilo se vedno znova prikazuje, dokler funkcija čiščenja ni v celoti opravljena.
 - ▶ Da ponastavite priporočilo za funkcijo čiščenja, za pribl. 4 sekunde pritisnite tipko **—**. Opozorilo se ne bo več prikazalo, dokler aparat ne bo ponovno za beležil ustreznega števila delovanj.

Opombe

- Če se aparat predčasno umaže, npr. zaradi mastne perutnine ali pečenke, ali če na samočistilnih površinah nastanejo temni madeži, ne čakajte na opozorilo na zaslonu, ampak takoj uporabite funkcijo čiščenja. Čim pogosteje uporabljate funkcijo čiščenja, tem dlje samočistilne površine ohranijo svojo sposobnost čiščenja.
- Po izpadu električnega toka se števec priporočila za čiščenje ponastavi. Najbolje je, da po izpadu električnega toka uporabite funkcijo čiščenja.

11.2 Priprava aparata na funkcijo čiščenja

Aparat skrbno pripravite, da bo rezultat čiščenja dober.

POZOR

Čistilo za pečice na samočistilnih površinah poškoduje površine.


- ▶ Na samočistilnih površinah ne uporabljajte čistila za pečice. Če čistilo za pečice vseeno pride v stik s temi površinami, ga takoj odstranite z vodo in gobasto krpo. Ne drgnite in ne uporabljajte grobih čistilnih pripomočkov.

1. Pribor in posodo odstranite iz notranjosti pečice.
2. Ogrodje snemite in ga vzemite iz pečice.
→ "Ogrodje", *Stran 14*
3. Grobo umazanijo odstranite z milnico in mehko krpo:
 - z dna notranjosti pečice
 - z notranje strani vrat aparata
 - s steklenega pokrova žarnice v pečici
 Tako preprečite nastanek trdovratnih madežev.
4. Notranjost pečice mora biti popolnoma prazna.

11.3 Nastavitev funkcije čiščenja

Med delovanjem funkcije čiščenja zračite kuhinjo.



OPOZORILO – Nevarnost opeklin!

 Med funkcijo čiščenja se aparat na zunanji strani močno segreje.

- ▶ Nikoli se ne dotikajte vrat aparata.
- ▶ Počakajte, da se aparat ohladi.
- ▶ Otrokom ne dovolite v bližino.

Zahteva: Aparat pripravite na funkcijo čiščenja.

→ *Stran 13*

1. Z izbirnim stikalom nastavite funkcijo EcoClean .
- ✓ Na zaslonu se prikaže trajanje. Trajanja 1 ure ne morete spremeniti.
2. S temperaturnim regulatorjem nastavite stopnjo čiščenja .
- ✓ Čez nekaj sekund začne delovati funkcija čiščenja in trajanje se odšteva.
- ✓ Ko je funkcija čiščenja končana, se oglasi zvočni signal in na zaslonu je trajanje na ničli.
3. Izklopite aparat.
4. Obrišite aparat. → *Stran 13*

11.4 Po končani funkciji čiščenja obrišite aparat

1. Počakajte, da se aparat ohladi.
2. Notranjost pečice obrišite z vlažno krpo.

Opomba: Med delovanjem in funkcijo čiščenja lahko na površinah nastanejo rdeči madeži. To ni korozija, ampak so ostanki slanosti jedi. Sestavine živil, npr. sladkor in beljakovine, se na premazu na površini ne razgradijo in se lahko primejo na površino. Ti madeži ne škodujejo zdravju in ne omejujejo spodobnosti čiščenja samočistilnih površin.
3. Namestite ogrodje.
→ "Ogrodje", *Stran 14*

12 Ogradje

Za temeljito čiščenje ogradja in notranjosti pečice lahko ogradje odstranite.

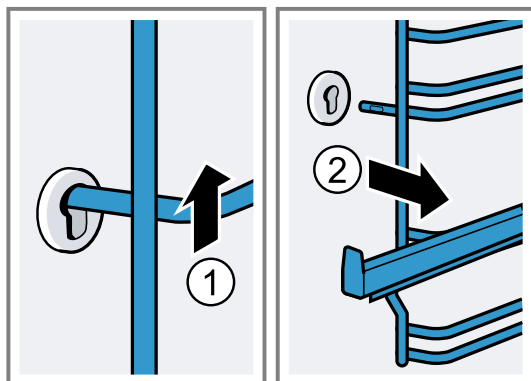
12.1 Odstranitev ogradja

⚠ OPOZORILO – Nevarnost opeklin!

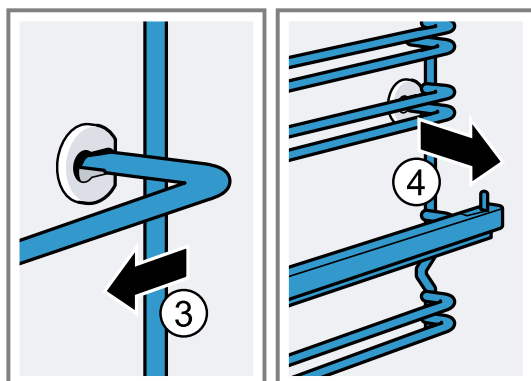
Ogradje se lahko močno segreje.

- ▶ Nikoli se ne dotikajte ogradja, dokler je vroče.
- ▶ Počakajte, da se aparat ohladi.
- ▶ Otroci naj se zadržujejo v varni razdalji.

1. Ogradje spredaj dvignite in ga snemite.

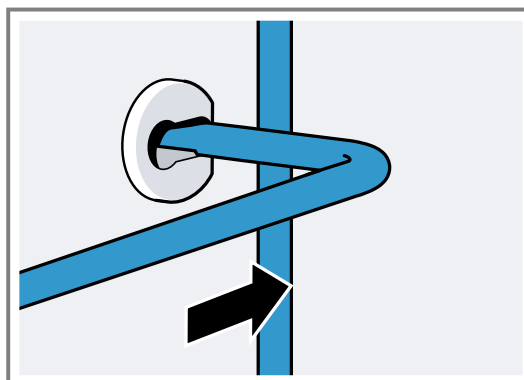


2. Nato celo ogradje potisnite naprej in ga odstranite.

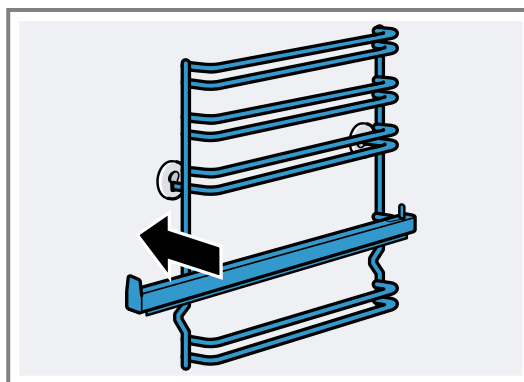


12.2 Namestitev ogradja

1. Ogradje najprej vtaknite v zadnjo pušo in ga narahlo potisnite nazaj



2. ter vtaknite v sprednjo pušo.



Ogradje se prilega desno in levo. Višini vstavljanja 1 in 2 sta spodaj, višine vstavljanja 3, 4 in 5 pa zgoraj. Izvlečno vodilo izvlecite naprej.

13 Vrata aparata

Običajno zadošča, da očistite zunanjo stran vrat aparata. Če so vrata aparata zunaj in znotraj močno umazana, lahko vrata aparata odstranite in jih očistite.

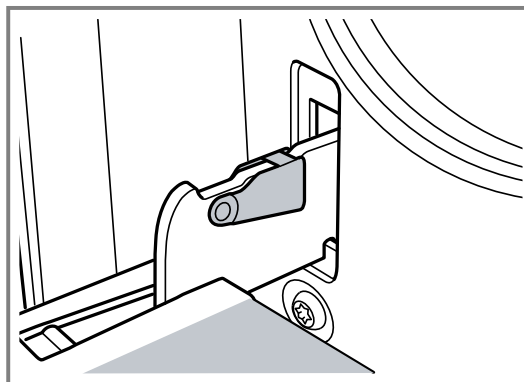
13.1 Tečaji vrat

⚠ OPOZORILO – Nevarnost poškodb!

Če tečaja nista zavarovana, se lahko z veliko silo zapreta.

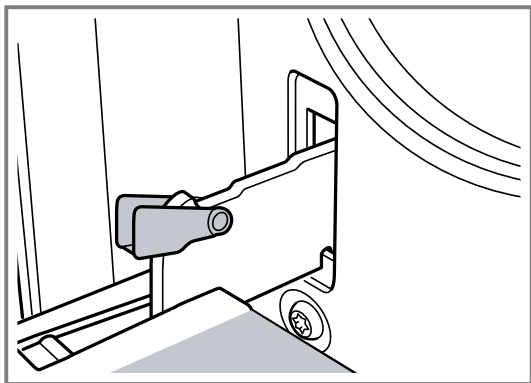
- ▶ Ko odprete vrata aparata, se prepričajte, da sta zaporna vzvoda popolnoma zaprta ali popolnoma odprta.

1. Tečaja vrat pečice imata po en zaporni vzvod. Ko sta zaporna vzvoda zaprta, so vrata pečice zavarovana.



Ni jih mogoče odstraniti.

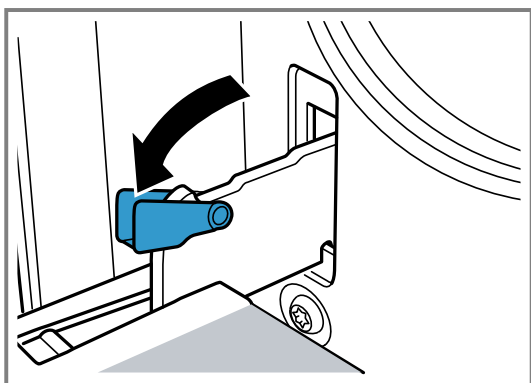
2. Ko želite odstraniti vrata pečice in odprete zaporna vzvoda, sta tečaja zavarovana.



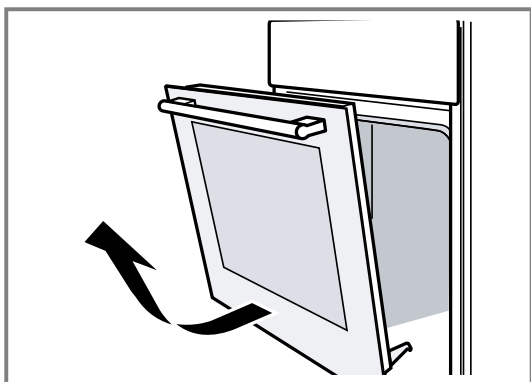
Tečaja se ne moreta zapreti.

13.2 Odstranjevanje vrata aparata

1. Vrata pečice popolnoma odprite.
2. Odprite zaporna vzvoda na levem in na desnem tečaju.



3. Vrata pečice zaprite do prislonā. Z obema rokama jih primite na levi in desni strani. Še nekoliko bolj jih zaprite in jih izvlcite.



13.3 Demontaža stekla vrat

Za lažje čiščenje lahko demontirate stekla vrat pečice.

⚠ OPOZORILO – Nevarnost poškodb!

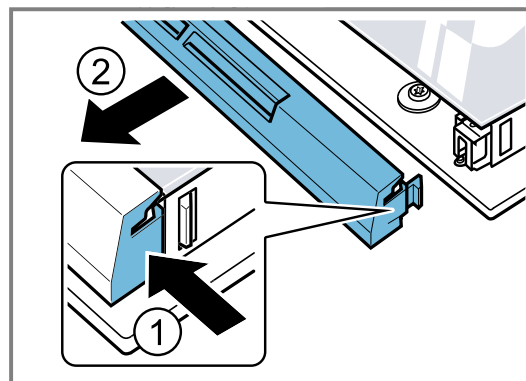
Opraskano steklo na vratih aparata lahko počī.

- ▶ Za čiščenje stekla na vratih pečice ne uporabljajte grobih abrazivnih čistil ali ostrih kovinskih strgal, ker se površina lahko opraska.

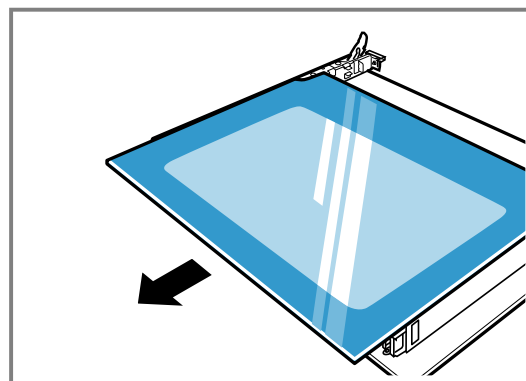
Sestavni deli vrat aparata imajo lahko ostre robove.

- ▶ Uporabljajte rokavice.

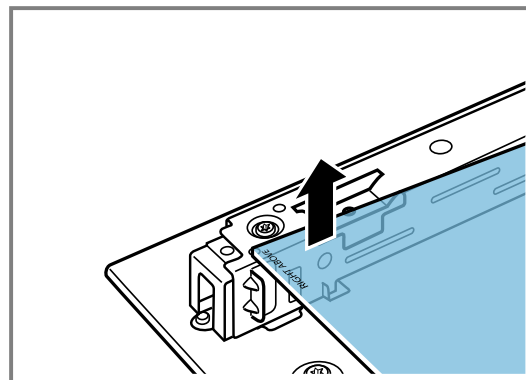
1. Odstranite vrata pečice.
→ "Odstranjevanje vrata aparata", Stran 15
2. Odstranite vrata pečice in jih položite na krpo, tako da bo ročaj obrnjen navzdol.
3. Da odstranite zgornji pokrov vrat pečice, s prsti pritisnite na sponki na levi in desni strani. Pokrov izvlcite in ga odstranite.



4. Zgornje steklo dvignite in ga izvlcite.



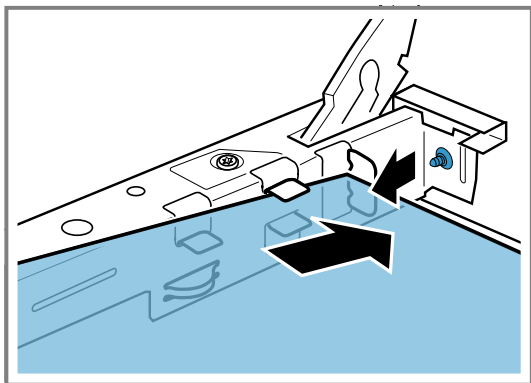
5. Steklo dvignite in ga izvlcite.



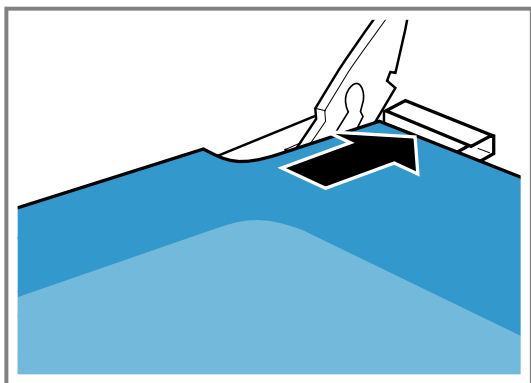
13.4 Montaža stekel vrat

Pri montaži pazite, da napis „Right above“ spodaj levo ne bo obrnjen na glavo.

1. Steklo vstavite poševno nazaj.



2. Zgornje steklo primite za obe držali in ga potisnite poševno nazaj.



Steklo vstavite v obe odprtini na spodnji strani. Gladka površina stekla mora biti na zunanji strani.

3. Pokrov namestite zgoraj na vrata pečice in ga pritisnite. Sponki se morata zaskočiti na obeh straneh.
4. Namestite vrata pečice.
→ "Namestitev vrat aparata", Stran 16

Opomba: Pečico uporabite šele, ko so stekla pravilno nameščena.

13.5 Namestitev vrat aparata

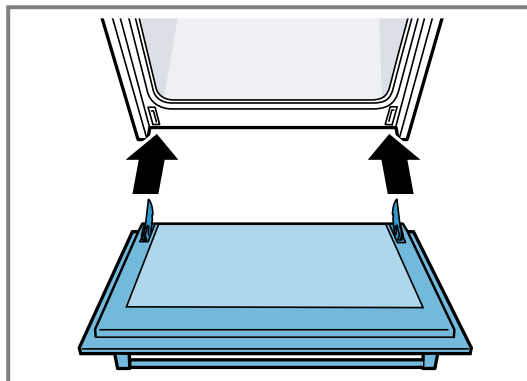
Vrata pečice ponovno namestite v obratnem vrstnem redu.

⚠ OPOZORILO – Nevarnost poškodb!

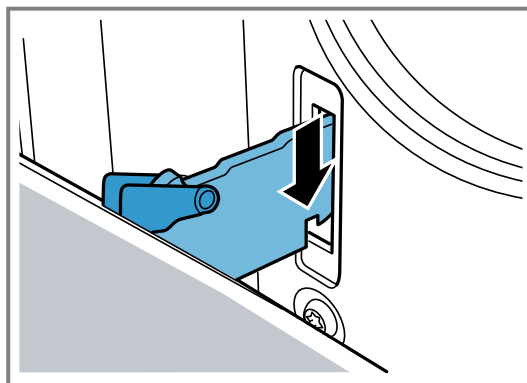
Vrata pečice lahko nenamerno padejo ven ali pa se tečaj nenadoma zapre.

- ▶ V takem primeru ne držite za tečaj. Pokličite pooblaščen servis.

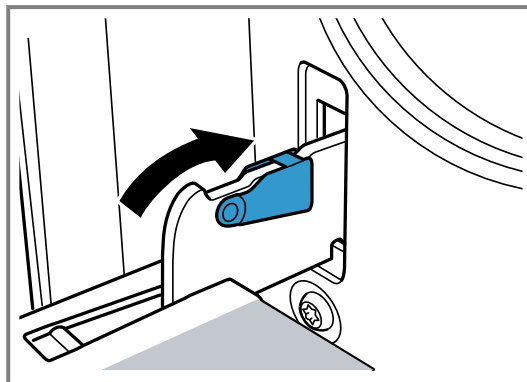
1. Pri nameščanju vrat pečice bodite pozorni, da oba tečaja vstavite v smeri proti odprtini.



2. Utor na tečaju se mora zaskočiti na obeh straneh.



3. Ponovno zaprite zaporna vzvoda.



4. Zaprite vrata aparata.

13.6 Dodatna zaščita vrat

Obstaja dodatna varovalna oprema, ki preprečuje stik z vrati pečice. Če se otroci lahko zadržujejo v bližini pečice, namestite to varovalno opremo. To dodatno opremo 11023590 lahko kupite na pooblaščenem servisu.

⚠ OPOZORILO – Nevarnost opeklin!

Če je čas priprave dolg, se vrata pečice lahko močno segrejejo.

- ▶ Nadzorujte majhne otroke, ko pečica deluje.

14 Odpravljanje motenj

Manjše motnje na aparatu lahko odpravite sami. Preverite informacije za odpravljanje motenj, preden se obrnete na pooblaščen servis. Tako se izognete nepotrebnim stroškom.

⚠ OPOZORILO – Nevarnost poškodb!

Nestrokovna popravila so nevarna.



- ▶ Popravila stroja sme izvajati le izšolano strokovno osebje.
- ▶ Če je stroj pokvarjen, pokličite storitveni servis za stranke.
→ "Servisna služba", Stran 18

⚠ OPOZORILO – Nevarnost električnega udara!

Nestrokovna popravila so nevarna.

- ▶ Popravila aparata sme izvajati samo izšolano strokovno osebje.
- ▶ Za popravilo aparata je dovoljeno uporabljati samo originalne nadomestne dele.
- ▶ Če se omrežni priključni vodnik aparata poškoduje, ga mora zamenjati proizvajalec ali njegova servisna služba ali podobna kvalificirana oseba, da se izognete nevarnostim.

14.1 Motnje delovanja

Napaka	Vzrok in odprava napak
Aparat ne deluje.	Vtič električnega priključnega kabla ni vključen. ▶ Priključite aparat na električno omrežje. Varovalka v omarici z varovalkami je pregorela. ▶ Preverite varovalko v omarici z varovalkami. Prišlo je do izpada napajanja. ▶ Preverite, ali osvetlitev prostora ali drugi aparati v prostoru delujejo.
Po poteku trajanja se aparat ne izklopi popolnoma.	Po preteku trajanja se aparat preneha segrevati. Luč v pečici in ventilator se ne izklopita. Pri načinih gretja s kroženjem zraka ventilator na zadnji steni pečice še naprej deluje. ▶ Izbirno stikalo obrnite v ničelni položaj. ✓ Aparat je izklopljen. ✓ Luč v pečici in ventilator na zadnji steni sta izklopljena. ✓ Ventilator se samodejno izklopi, takoj ko se aparat ohladi.
Na zaslonu utripa ura.	Prišlo je do izpada napajanja. ▶ Znova nastavite uro. → "Nastavitev ure", Stran 10
Na zaslonu sveti 5 R F E in aparat ni mogoče nastavljati.	Otroško varovalo je aktivirano. ▶ Otroško varovalo deaktivirajte z  . → "Otroško varovalo", Stran 10
Na zaslonu se prikaže CL .	Priporočilo za čiščenje ▶ Funkcijo čiščenja izvedite v celoti. → "EcoClean", Stran 13 Obvestilo na zaslonu lahko začasno izbrišete s poljubno tipko. → "Priporočilo za čiščenje", Stran 13
Na zaslonu se prikaže sporočilo z E , npr. E05-32 .	Motnja elektronike 1. Pritisnite  . ▶ Po potrebi ponovno nastavite uro. ✓ Če je bila motnja trenutna, bo sporočilo o napaki izginilo. 2. Če se sporočilo o napaki ponovno prikaže, pokličite pooblaščen servis. V celoti navedite natančno obvestilo o napaki in št. E vašega aparata. → "Servisna služba", Stran 18

14.2 Menjava žarnice v pečici

Če osvetlitev v pečici ne deluje, zamenjajte žarnico v pečici.

Opomba: Temperaturno obstojne 230-voltne halogenske žarnice z močjo 40 - 43 W lahko kupite na pooblaščenem servisu ali v specializirani trgovini. Uporabljajte samo te žarnice. Nove halogenske žarnice prijemajte samo s čisto suho krpo. Tako se življenjska doba žarnice podaljša.

⚠ OPOZORILO – Nevarnost opeklin!

Aparat in njegovi dostopni deli se med uporabo segrejejo.

- ▶ Pazite, da se ne dotaknete grelnikov.

- ▶ Otroci, mlajši od 8 let, naj se ne približujejo aparatu.

⚠ OPOZORILO – Nevarnost električnega udara!

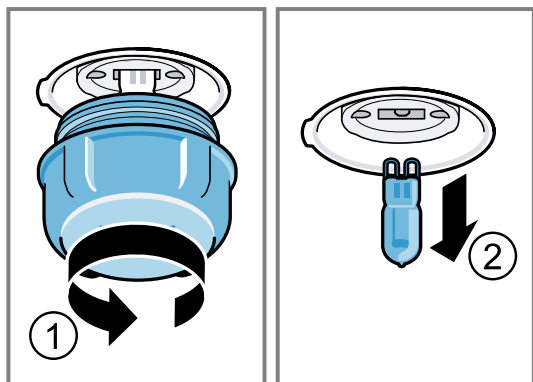
Pri zamenjavi žarnice so kontakti okova žarnice pod napetostjo.

- ▶ Za preprečitev morebitnega električnega udara pred zamenjavo žarnice preverite, ali je aparat izklopljen.
- ▶ Poleg tega izvlecite omrežni vtič ali izklopite varovalko v škatli z varovalkami.

Zahteve

- Aparat je izključen iz električnega omrežja.
- Notranjost pečice je ohlajena.
- Na voljo je nova halogenska žarnica za zamenjavo.

1. Da preprečite poškodbe, v notranjost pečice pogrnite kuhinjsko krpo.
2. Stekljeni pokrov obrnite v levo.
3. Halogensko žarnico izvalcite brez obračanja.



4. Vstavite novo halogensko žarnico in jo trdno potisnite v okovje. Pazite na položaj zatičev.
5. Pri nekaterih tipih aparata je na steklenem pokrovu tesnilni obroč. Namestite tesnilni obroč.
6. Privijte stekleni pokrov.
7. Vzemite kuhinjsko krpo iz pečice.
8. Aparat priključite na električno omrežje.

15 Transport in odstranjevanje

Tukaj boste izvedeli, kako svoj aparat pripravite na transport. Prav tako boste izvedeli, kako odstranite stare aparate.

15.1 Odstranitev starega aparata v odpad

Okolju prijazna odstranitev v odpad omogoča ponovno uporabo dragocenih surovin.

1. Izvalcite vtič iz omrežnega priključnega vodnika.
2. Prerežite omreži priključni vodnik.
3. Aparat odstranite na okolju prijazen način. Informacije o aktualnih možnostih odstranitve v odpad dobite pri strokovnem prodajalcu kot tudi na občinski ali mestni upravi.



Ta naprava je označena v skladu z evropsko smernico o odpadni električni in elektronski opreml (waste electrical and electronic equipment - WEEE). V okviru smernice sta določena prevzem in recikliranje starih naprav, ki veljata v celotni Evropski uniji.

15.2 Transport aparata

Shranite originalno embalažo aparata. Aparat prevažajte samo v originalni embalaži. Upoštevajte puščico na embalaži za transport.

1. Vse premične dele v aparatu in na njem pritrdite z lepilnim trakom, ki ga boste lahko brez sledi odstranili.
2. Da preprečite poškodbe aparata, vse dele pribora, npr. pekače, na robovih zaščitite s tankim kartonom in jih potisnite v ustrezne predale.
3. Da preprečite udarce na notranji strani stekla vrat, med sprednjo in zadnjo stran vložite karton ali kaj podobnega.
4. Vrata in zgornji pokrov, če obstaja, z lepilnim trakom pritrdite na stranice aparata.

Če originalne embalaže nimate več

1. Da zaščitite aparat pred morebitnimi poškodbami med transportom, ga zapakirajte v zaščitno embalažo.
2. Aparat naj bo med transportom v pokončnem položaju.
3. Aparata ne držite za ročaj vrat ali za priključke na zadnji strani, ker se ti lahko poškodujejo.
4. Na aparat ne polagajte težkih predmetov.

16 Servisna služba

Za delovanje pomembne originalne nadomestne dele v skladu z ustrežno uredbo o ekološki zasnovi izdelkov lahko dobite na našem pooblaščenem servisu najmanj 10 let od dne, ko je stroj dan na trg znotraj evropskega gospodarskega prostora.

Opomba: Poseg storitvenega servisa za stranke je v okviru garancijskih pogojev proizvajalca brezplačen.

Podrobne informacije o garancijskem roku in garancijskih pogojih v vaši državi lahko pridobite prek kode QR na priloženem dokumentu s kontaktnimi podatki za servis in z garancijskimi pogoji, pri naši službi za podporo strankam, pri prodajalcu ali na naši spletni strani.

Ko pokličete pooblaščen servis, potrebujete številko proizvoda (E-Nr.) in proizvodno številko (FD) aparata.

Kontaktne podatke službe za podporo strankam lahko pridobite prek kode QR na priloženem dokumentu s kontaktnimi podatki za servis in z garancijskimi pogoji ali na naši spletni strani.

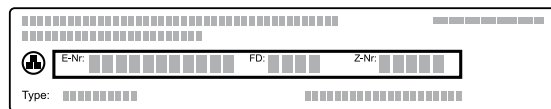
Ta proizvod vsebuje vire svetlobe razreda energetske učinkovitosti G.

Informacije v skladu z uredbo (EU) 65/2014, (EU) 66/2014 in (EU) 2023/826 lahko najdete na spletu pod www.bosch-home.com na strani izdelka in na servisni strani vašega aparata pri navodilih za uporabo in dodatnih dokumentih.

16.1 Številka izdelka (E-Nr.) in proizvodna številka (FD)

Identifikacijsko številko izdelka (E-Nr.) in proizvodno številko (FD) najdete na tipski tablici stroja.

Tipsko ploščico s številkami najdete, če odprete vrata aparata.



Da boste svoje podatke o aparatu in telefonsko številko servisne službe hitro našli, si jih zapišite.

17 Tako vam bo uspelo

Tu boste našli ustrezne nastavitve ter najboljši pribor in posodo za različne jedi. Priporočila so prilagojena prav za vaš aparat.

Podrobne preglednice za peko v vašem aparatu in navsote za peko v aparatu lahko najdete v navodilih na spletu:

www.bosch-home.com

17.1 Napotki za pripravo

Upoštevajte naslednje informacije za pripravo jedi.

- Temperatura in trajanje sta odvisna od količine in recepta. Zato so navedena nastavitvena območja. Najprej izberite nižjo vrednost.
- Nastavitvene vrednosti veljajo za vstavljanje jedi v hladno pečico. Pribor vstavite v pečico šele, ko se ta segreje.
- Iz notranjosti pečice odstranite pribor, ki ga ne uporabljate.
- Pazite, da je pribor ob vstavljanju pravilno obrnjen.

17.2 Napotki za peko

Pri peki uporabite navedene višine za vstavljanje pribora.

Peka na eni ravni	Višina
vzhajano testo/pecivo oz. model na rešetki	2
nizko testo/pecivo oz. na pekaču	2-3

Peka na več ravneh	Višina
Univerzalni pekač	3
Plitvi pekač	1
Modeli na rešetki:	Višina
prva rešetka	3
druga rešetka	1

17.4 Izbira jedi

Jed	Pribor/posoda	Višina vstavljanja	Način gretja	Temperatura v °C/stopnja žara	Trajanje v min.
Kolač iz umešanega testa, preprost	Okrogel ali globok štirikoten model	2		160-180	50-60

Peka na treh ravneh	Višina
Plitvi pekači	5
Univerzalni pekač	3
Plitvi pekači	1

Opombe

- Pri peki na več ravneh uporabljajte vroč zrak. Jedi, ki jih vstavite hkrati, morda ne bodo pripravljene ob istem času. V takem primeru lahko že pripravljene jedi vzamete iz pečice, jedi na drugem pekaču pa pečete dalje. Po potrebi lahko spremenite položaj pekačev ali jih obrnete.
- V notranjost pečice naložite modele enega zraven drugega ali enega zamaknjeno nad drugim. Če pripravljate več jedi hkrati, lahko prihranite energijo.
- Za optimalen rezultat peke priporočamo temne kovinske modele.

17.3 Napotki za pečenje in peko na žaru




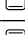


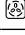
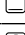


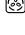
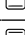
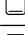


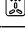
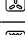
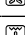

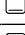
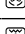
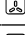



Nastavitvene vrednosti veljajo za vstavljanje nenadevane, za peko pripravljene perutnine, mesa ali rib iz hladilnika v hladno notranjost pečice.

POZOR

- Kisla živila lahko poškodujejo rešetko
- Kislih živil, npr. sadja ali mesa za žar, začinenega s kislom marinado, ne polagajte neposredno na rešetko.
 - Čim večji je kos perutnine, mesa ali ribe, tem nižja naj bo temperatura, čas priprave pa daljši.
 - Perutnino, meso ali ribe obrnite po pribl. 1/2 do 2/3 navedenega časa.
 - K perutnini v posodi dolijte nekaj tekočine. Dno posode prekrijte pribl. 1–2 cm visoko.
 - Ko obračate perutnino, pazite na to, da so najprej spodaj prsa oz. stran s kožo.
 - Kose obračajte s kleščami za žar. Če v meso zapičite vilice, sok izteka in meso bo suho.
 - Zrezke solite šele po pečenju na žaru. Sol meso izsuši.

Opozorilo za osebe, alergične na nikelj

V redkih primerih lahko nikelj v sledih prehaja v živila.

Jed	Pribor/posoda	Višina vstavljanja	Način gretja	Temperatura v °C/stopnja žara	Trajanje v min.
Kolač iz umešanega testa, preprost, 2 ravni	Okrogel ali globok štirikoten model	3+1		140-160	60-80
Sadna ali skutina torta z dnom iz krhkega testa	Model z odstranljivim robom Ø 26 cm	2		160-180	70-90
Biskvitna torta, 6 jajc	Model z odstranljivim robom Ø 28 cm	2		160-170	35-45
Biskvitna rolada	Univerzalni pekač	2		170-190 ¹	15-20
Kolač iz krhkega testa s sočnim nadevom	Univerzalni pekač	2		160-180	60-90
Mafini	Model za mafine na rešetki	2		170-190	20-40
Drobno pecivo, s kvasom	Univerzalni pekač	3		150-170	25-35
Piškoti	Univerzalni pekač	3		140-160	20-30
Piškoti, 2 ravni	Univerzalni pekač + Plitvi pekač	3+1		130-150	25-35
Piškoti, 3 ravni	2x Plitvi pekač + Univerzalni pekač	5+3+1		130-150	30-40
Kruh, 1000 g, v globokem štirikotnem modelu ali brez modela	Univerzalni pekač ali Globok štirikotni model	2		200-220	35-50
Pica, sveža	Univerzalni pekač	2		190-210	20-30
Pica, sveža, tanko testo	Univerzalni pekač	2		250-270 ¹	15-25
Kiš, švicarska pita	Model za pito	1		210-230	40-50
Narastek, pikanten, svež, kuhane sestavine	Model za narastke	2		200-220	30-60
Piščanec, 1,3 kg, nenadevan	Odkrita posoda	2		200-220	60-70
Manjši kosi piščanca, po 250 g	Odkrita posoda	3		220-230	30-35
Gos, nenadevana, 3 kg	Odkrita posoda	2		170-190	120-140
Svinjska pečenka brez kože, npr. vratovina, 1,5 kg	Odkrita posoda	1		180-200	140-160
Goveji file, srednje pečen, 1 kg	Odkrita posoda	3		210-220	45-55
Goveja dušena pečenka, 1,5 kg	Pokrita posoda	2		200-220	100-120 ²
Rostbif, srednje pečen, 1,5 kg	Odkrita posoda	2		200-220	60-70
Hamburger, debelina 3-4 cm	Rešetka	4		3 ³	25-30 ⁴
Jagnječje stegno brez kosti, srednje pečeno, 1,5 kg	Odkrita posoda	2		170-190	70-80 ⁵
Riba na žaru, cela, 300 g, npr. postrv	Rešetka	2		2	20-25 ⁴

17.5 Jogurt

Z aparatom lahko tudi sami pripravite jogurt.

Priprava jogurta

1. Pribor in ogrodje vzemite iz pečice.

2. Na kuhalni plošči segrejte 1 liter mleka s 3,5 % maščobe na 90 °C in pustite, da se ohladi na 40 °C. Trajno mleko samo segrejte na 40 °C.
3. V mleko vmešajte 30 g jogurta.
4. Z zmesjo napolnite posodice, npr. kozarčke s pokrovom.

¹ Aparat predgrejte.

² Na začetku v posodo dodajte tekočino, kos mesa naj bo vsaj do 2/3 pokrit s tekočino

³ Jed obrnite po 2/3 skupnega trajanja priprave.

⁴ Univerzalni pekač vstavite pod rešetko.

⁵ Jedi ne obračajte. Dno pokrijte z vodo.

5. Posodice pokrijte s folijo, npr. s folijo za živila.
6. Posodice postavite na dno pečice.

7. Aparat nastavite v skladu s priporočenimi nastavitvami.
8. Po pripravi naj se jogurt ohladi v hladilniku.

Jogurt

Jed	Pribor/posoda	Višina vstavljanja	Način gretja/funkcija	Temperatura v °C	Trajanje, minute
Jogurt	Skodelica/kozarec	Dno notranjosti pečice		-	4-5 ur

17.6 Testne jedi

Ti pregledi so namenjeni ustanovam za preizkušanje, da olajšajo preizkušanje aparata po standardu EN 60350-1.

Peka

Upoštevajte naslednje informacije za peko testnih jedi.

Splošna navodila

- Nastavitvene vrednosti veljajo za vstavljanje jedi v hladno pečico.
- Upoštevajte navodila za predgrevanje v preglednicah. Nastavitvene vrednosti veljajo brez hitrega segrevanja.
- Za peko najprej uporabite najnižjo navedeno temperaturo.

Višine za vstavljanje pribora

Višina vstavljanja pri peki na eni ravni:

- Univerzalni pekač/plitvi pekač: višina 3
- Modeli na rešetki: višina 2

Opomba: Peciva, ki ste jih na pekačih ali v modelih vstavili istočasno, mogoče ne bodo gotova ob istem času.

Višina vstavljanja pri peki na dveh ravneh:

- Univerzalni pekač: višina 3

Peka

Jed	Pribor/posoda	Višina vstavljanja	Način gretja	Temperatura v °C	Trajanje, minute
Brizgano pecivo	Univerzalni pekač	3		140-150	30-40
Brizgano pecivo	Univerzalni pekač	3		140-150	30-40
Brizgano pecivo, 2 ravni	Univerzalni pekač + Plitvi pekač	3+1		140-150 ¹	30-45
Brizgano pecivo, 3 ravni	2x Plitvi pekač + Univerzalni pekač	5+3+1		130-140 ¹	40-55
Kolački	Univerzalni pekač	3		150 ¹	25-35
Kolački	Univerzalni pekač	3		150 ¹	25-35
Kolački, 2 ravni	Univerzalni pekač + Plitvi pekač	3+1		150 ¹	25-35
Kolački, 3 ravni	2x Plitvi pekač +	5+3+1		140 ¹	35-45

Plitvi pekač: višina 1

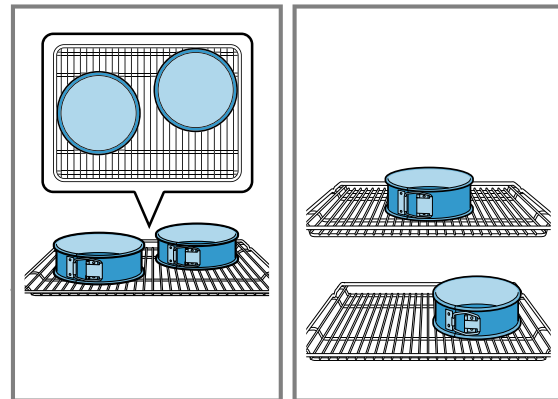
- Modeli na rešetki:
prva rešetka: višina 3
druga rešetka: višina 1

Višina vstavljanja pri peki na treh ravneh:

- Plitvi pekač: višina 5
Univerzalni pekač: višina 3
Plitvi pekač: višina 1

Peka z dvema tortnima modeloma:

Če vaš aparat omogoča pripravo na več ravneh, naložite modele v pečico enega zraven drugega ali enega zamaknjeno nad drugim.



¹ Aparat predgreva 5 minut. Če ima aparat funkcijo hitrega segrevanja, te funkcije ne uporabite za predgrevanje.

Jed	Pribor/posoda	Višina vstavljanja	Način gretja	Temperatura v °C	Trajanje, minute
	Univerzalni pekač				
Vodni biskvit	Model z odstranljivim robom Ø 26 cm	2		160-170 ¹	30-40
Vodni biskvit	Model z odstranljivim robom Ø 26 cm	2		170	30-40
Vodni biskvit, 2 ravni	Model z odstranljivim robom Ø 26 cm	3+1		150-160 ¹	30-45

Peka na žaru

Jed	Pribor/posoda	Višina vstavljanja	Način gretja	Temperatura v °C/stopnja žara	Trajanje v min.
Opečen toast	Rešetka	5		3	0,2-1,5

18 Navodila za montažo

Pri montaži aparata upoštevajte te informacije.



mm

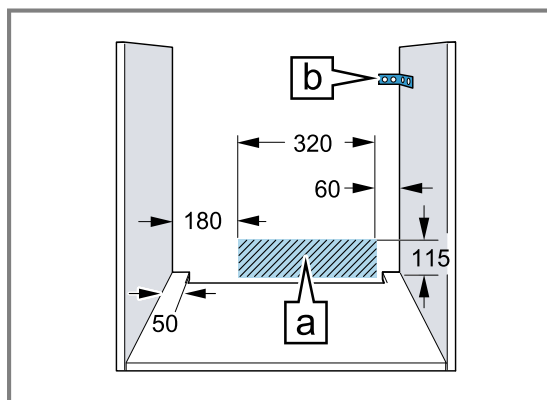
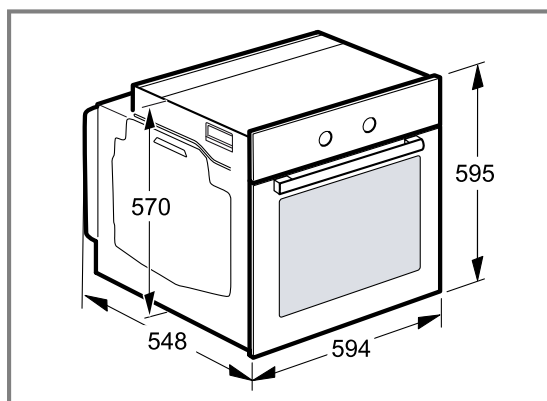
18.1 Pomembni napotki

Ta aparat je namenjen uporabi na območjih do največ 4000 metrov nadmorske višine. Ročaja vrat ne uporabljajte za transport ali vgradnjo aparata. Aparat pri montažnih delih ne sme biti pod napetostjo.

- Zgolj strokovna vgradnja v skladu s temi navodili za montažo zagotavlja varno uporabo. Za škodo, ki nastane zaradi napačne vgradnje, odgovarja monter.
- Po odstranitvi embalaže preverite aparat. V primeru poškodb med transportom aparata ne priključite.
- Upoštevajte navodila za vgradnjo pribora.
- Pred uporabo odstranite embalažo in lepilne folije iz notranjosti pečice in z vrat.
- Vgradno pohištvo mora biti odporno na temperaturo do 90 °C, čelne plošče sosednjih pohištvenih elementov pa do 70 °C.
- Aparata ne vgradite za okrasna ali pohištvena vrata. Obstaja nevarnost zaradi pregrevanja.
- Vse izreze na pohištvu naredite pred namestitvijo aparata. Odstranite žagovino. Električne komponente aparata lahko v nasprotnem primeru delujejo slabše.
- Nosite zaščitne rokavice, da preprečite ureznine. Deli, ki so med montažo dostopni, imajo lahko ostre robove.
- Podatki o dimenzijah na slikah so v mm

18.2 Dimenzije aparata

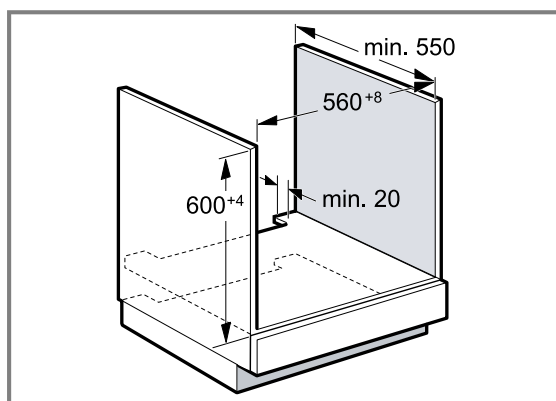
Tu najdete dimenzije aparata.



- Priključna vtičnica aparata mora biti v predelu označene površine A ali izven vgradnega prostora.
- Nepritrjeno pohištvo na steno pritrdite z običajnim kotnikom B.

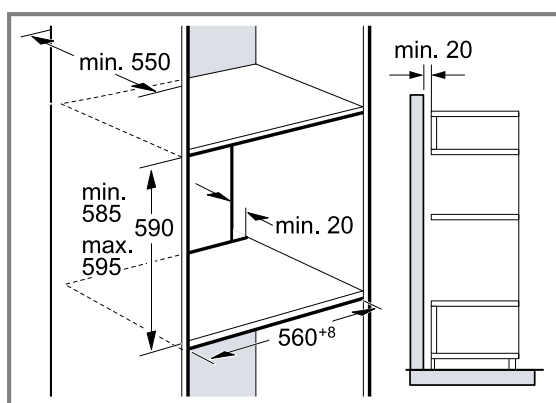
¹ Aparat predgrejte. Če ima aparat funkcijo hitrega segrevanja, te funkcije ne uporabite za predgrevanje.

18.3 Montaža aparata pod delovni pult



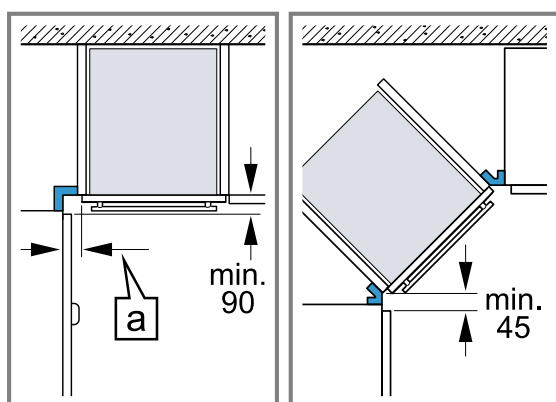
- Za prezračevanje aparata mora imeti vmesno dno prezračevalno odprtino.
- Delovni pult pritrдите na vgradno pohištvo.
- Upoštevajte navodila za montažo kuhalne plošče.

18.4 Vgradnja v visoko omaro



- Za prezračevanje aparata morajo imeti vmesna dna prezračevalno odprtino.
- Če ima visoka omara poleg zadnje stene dodatno zadnjo steno, jo odstranite.
- Aparat vgradite le tako visoko, da lahko brez težav dosežete pribor.

18.5 Kotna vgradnja



- Pri kotni vgradnji upoštevajte najmanjše dimenzije, da bo pokrov aparata mogoče odpreti. Dimenzija [a] je odvisna od debeline pohištvene plošče in ročaja.

18.6 Priključek za elektriko

Da boste aparat varno priključili na elektriko, upoštevajte ta navodila.

- Pred prvo uporabo aparata morate zagotoviti, da bo hišna električna napeljava ozemljena in da bo ustrezala veljavnim varnostnim predpisom. Aparat mora vgraditi usposobljen tehnik. Upoštevajte tako določila lokalnega dobavitelja električne energije kot tudi splošne zakone. Odsotnost zaščitnega vodnika ali napačna vgradnja lahko v redkih primerih povzroči materialno škodo ali hude telesne poškodbe, npr. smrt ali telesne poškodbe zaradi električnega udara. Proizvajalec ne prevzema odgovornosti za materialno škodo ali telesne poškodbe, ki so posledica napačnega ali nestrokovnega priklopa na elektriko.
- Aparat pri montažnih delih ne sme biti pod napetostjo.
- Aparat ustreza zaščitnemu razredu I in dovoljeno ga je priključiti le na ozemljeno vtičnico.
- Električni priključni kabel H05 V V-F 3G mora imeti presek najmanj 1,5 mm². Rumeno-zeleni zaščitni vodnik je treba priključiti najprej in mora biti na strani aparata nekoliko daljši kot drugi dve žici.
- V skladu z varnostnimi predpisi mora biti nameščeno vsepolno ločilno stikalo z najmanj 3-milimetrsko kontaktno odprtino. Za priključke z ozemljeno in vedno prosto dostopno vtičnico ločilno stikalo ni potrebno.
- Med montažo je treba zagotoviti zaščito pred stikom.
- V vtičnici določite fazo in nevtralni vodnik (nični vodnik). Z napačnim priklopom lahko aparat poškodujete.
- Pečico priključite v skladu s podatki na tipski ploščici.
- Aparat postavite pred omaro za vgradnjo, da ga priključite. Priključni kabel mora biti dovolj dolg. Pozor! Med montažo pazite, da električnega kabla ne ukleščite in da ne pride v stik z vročimi deli aparata.
- Vsa dela na aparatu, vključno z menjavo kablov, morajo opraviti na pooblaščenem servisu.


18.7 Pomembne informacije o električnem priključku

Upoštevajte naslednja navodila in se prepričajte, da:

⚠ OPOZORILO – Nevarnost električnega udara!

V primeru stika z električno prevodnimi deli obstaja nevarnost električnega udara.

- ▶ Električnega vtiča se dotikajte samo s suhimi rokami.
- ▶ Med delovanjem nikoli ne izvlecite vtiča iz vtičnice.
- ▶ Električni kabel vedno izvlecite neposredno pri vtiču in nikdar za kabel, ker se ta lahko poškoduje.
- električni vtič ustreza vtičnici.
- je električni vtič vedno dosegljiv.
- je presek električnega vodnika primeren.
- električni kabel ni prepognjen, stisnjen, spremenjen ali prerezan.
- električni kabel (po potrebi) zamenja le električar. Naddomestni električni kabel je na voljo na pooblaščenem servisu.
- ne uporabljate električnih razdelilcev ali spojnic in podaljševalnih kablov.
- je ozemljitveni sistem nameščen po predpisih.

- je pri uporabi zaščitnega stikala okvarnega toka uporabljen le tisti z znakom . Samo ta znak zagotavlja izpolnjevanje trenutno veljavnih predpisov.
- električni kabel ni v stiku z viri toplote.

18.8 Priključni kabel z varnostnim vtičem

Aparat priključite le v vtičnico z zaščitnim kontaktom, vgrajeno v skladu s predpisi.

Če vtič po vgradnji ni več dosegljiv, morate v fiksni električni napeljavi predvideti napravo za prekinitev toka v fazah v skladu s predpisi o nastavitvah.

18.9 Priključni kabel brez varnostnega vtiča

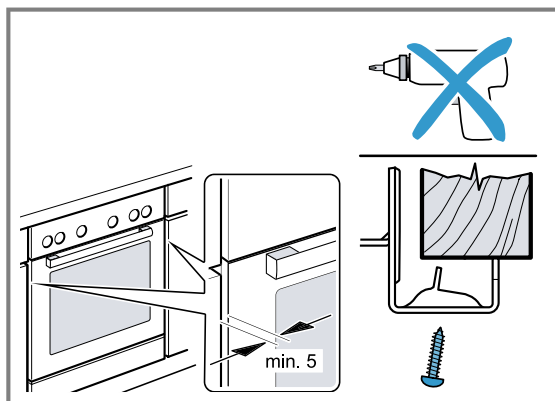
Aparat sme priključiti samo pooblaščen strokovnjak.

V fiksni električni napeljavi morate predvideti napravo za prekinitev toka v fazah v skladu s predpisi o nastavitvah. Identificirajte fazni vodnik in nevtralni vodnik (nični vodnik) v vtičnici. Z napačnim priklopom lahko aparat poškodujete.

Aparat priključite v skladu s priključno shemo. Informacije o napetosti najdete na tipski ploščici. Žile električnega priključnega kabla priključite glede na barvne oznake:

Barva kabla	Vrsta kabla
Zeleno-rumena	Ozemljitveni kabel 
Modra	Nevtralni vodnik (nični)
Rjava	Faza (zunANJI vodnik)

18.10 Pritrditev aparata



- Aparat potisnite do konca in ga poravnajte na sredino.
- Aparat pritrdite z vijaki.

Reže med delovno ploščo in aparatom ne zaprite z dodatnimi letvami.

Na stranice vgradne omare ne namestite letev za zaščito pred toploto.

Za demontažo:

- Odklopite aparat z električnega napajanja.
- Odvijte pritrdilne vijake.
- Aparat nekoliko privzdignite in ga povsem izvlecite.



Thank you for buying a Bosch Home Appliance!

Register your new device on MyBosch now and profit directly from:

- **Expert tips & tricks for your appliance**
- **Warranty extension options**
- **Discounts for accessories & spare-parts**
- **Digital manual and all appliance data at hand**
- **Easy access to Bosch Home Appliances Service**

Free and easy registration – also on mobile phones:
www.bosch-home.com/welcome

BOSCH
HOME APPLIANCES
SERVICE

Looking for help? You'll find it here.

Expert advice for your Bosch home appliances, help with problems
or a repair from Bosch experts.

Find out everything about the many ways Bosch can support you:

www.bosch-home.com/service

Contact data of all countries are listed in the attached service directory.

BSH Hausgeräte GmbH

Carl-Wery-Straße 34
81739 München, GERMANY
www.bosch-home.com

A Bosch Company



9001771700 (050520) REG25

sl