



BOSCH

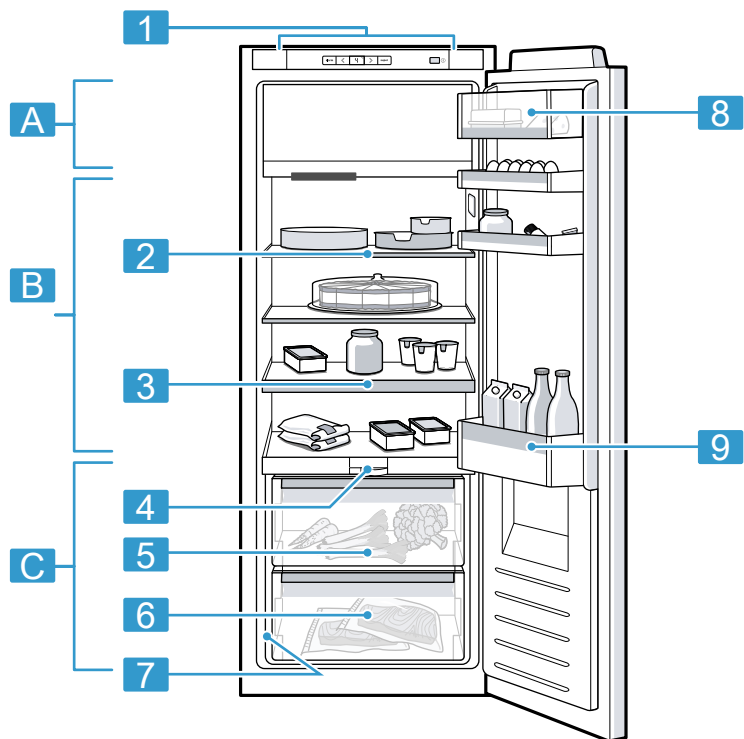


Register your
new device on
MyBosch now and
get free benefits:
[bosch-home.com/
welcome](https://bosch-home.com/welcome)

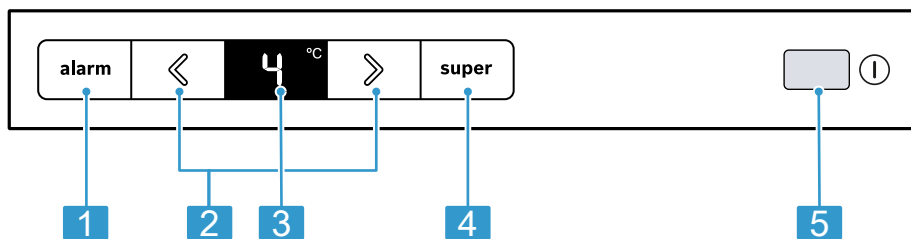
Fridge-freezer

KIF52..

| | | | |
|-------------|----------------------|--------------------------------------|----|
| [es] | Manual de usuario | Frigorífico / congelador | 5 |
| [pt] | Manual do utilizador | Combinado de refrigeração/congelação | 31 |
| [el] | Εγχειρίδιο χρήστη | Ψυγειοκαταψύκτης | 56 |



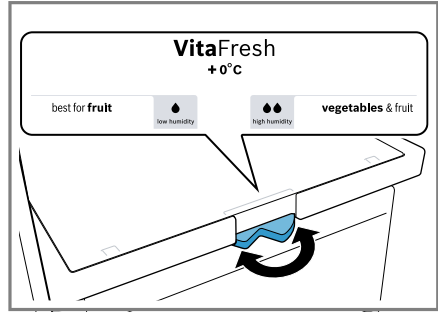
1



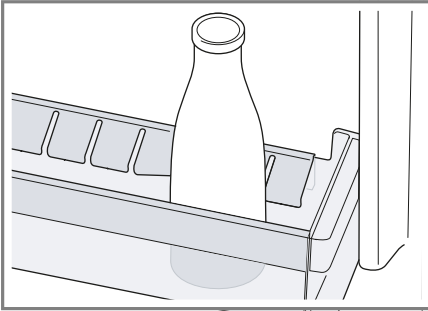
2



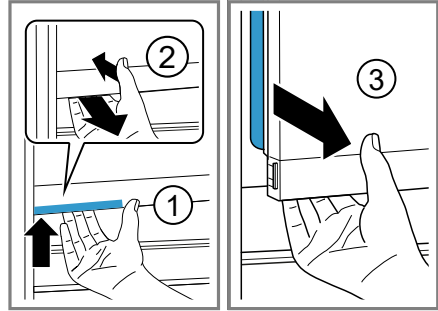
3



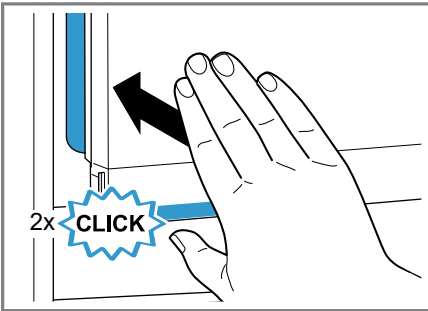
4



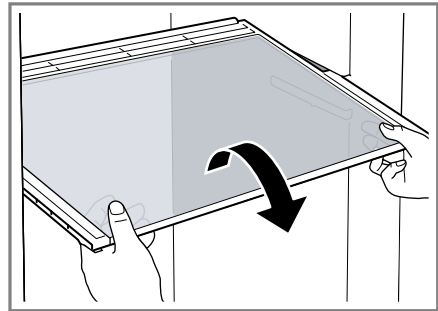
5



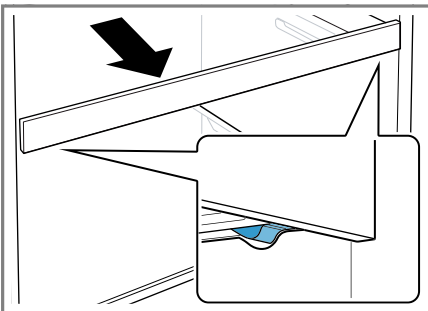
6



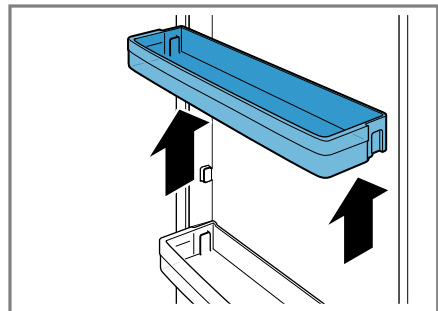
7



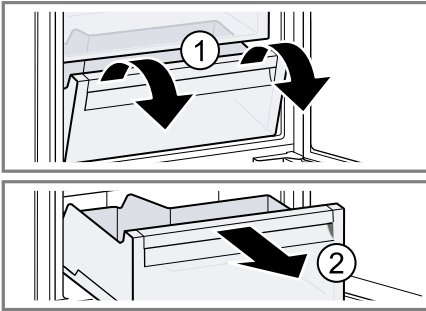
8



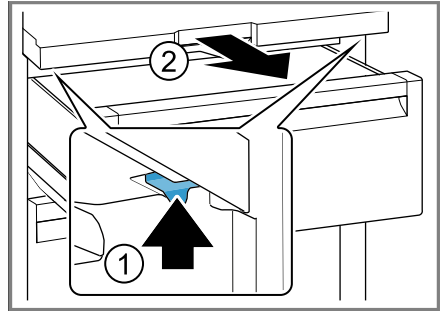
9



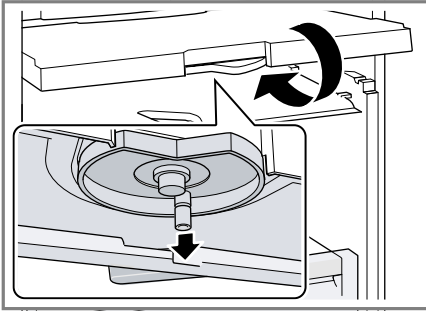
10



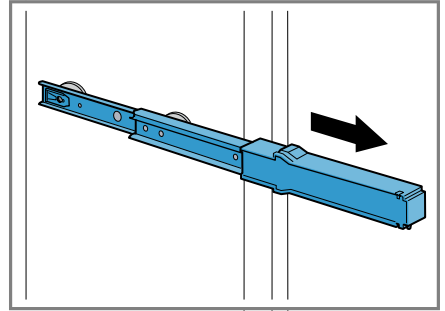
11



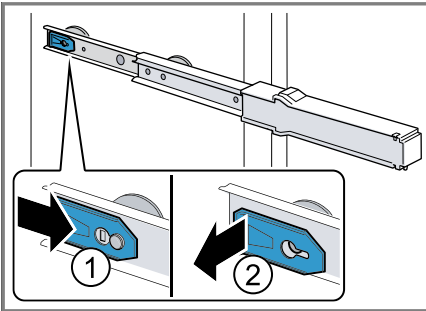
12



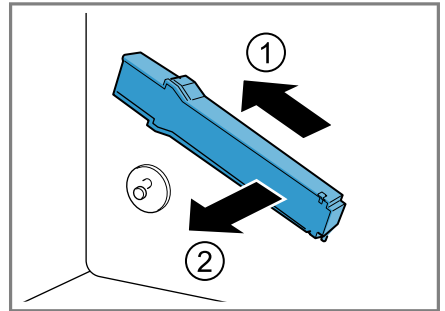
13



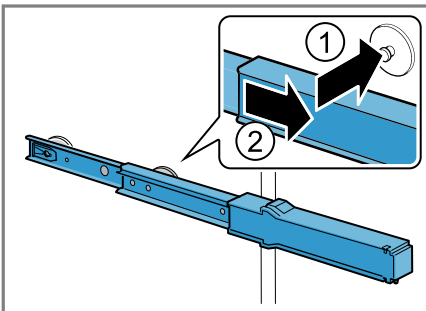
14



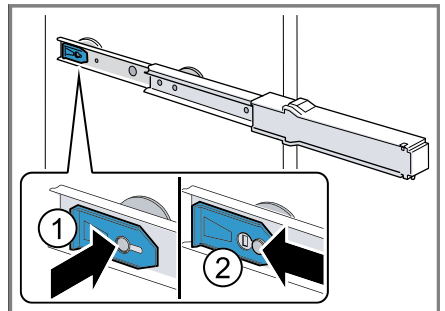
15



16



17



18

Para más información, consulte la Guía del usuario digital.



Tabla de contenidos

| | | | |
|---|-----------|--|-----------|
| 1 Seguridad | 7 | | |
| 1.1 Advertencias de carácter general..... | 7 | 6.5 Cajón fresco | 17 |
| 1.2 Uso conforme a lo prescrito | 7 | 6.6 Compartimento para guardar la mantequilla y el queso... .. | 17 |
| 1.3 Limitación del grupo de usuarios | 7 | 6.7 Botellero de puerta..... | 17 |
| 1.4 Transporte seguro | 8 | 6.8 Accesorios..... | 17 |
| 1.5 Instalación segura | 8 | 7 Manejo básico | 18 |
| 1.6 Uso seguro..... | 9 | 7.1 Conectar el aparato | 18 |
| 1.7 Aparato dañado | 11 | 7.2 Advertencias relativas al funcionamiento del aparato | 18 |
| 2 Evitar daños materiales | 13 | 7.3 Desconectar el aparato..... | 18 |
| 3 Protección del medio ambiente y ahorro | 13 | 7.4 Ajustar la temperatura..... | 18 |
| 3.1 Eliminación del embalaje | 13 | 8 Funciones adicionales..... | 19 |
| 3.2 Ahorro de energía | 13 | 8.1 Función Super | 19 |
| 4 Instalación y conexión..... | 14 | 9 Alarma..... | 19 |
| 4.1 Volumen de suministro | 14 | 9.1 Alarma de la puerta | 19 |
| 4.2 Requisitos para seleccionar el lugar de colocación..... | 14 | 10 Compartimento frigorífico | 19 |
| 4.3 Montar el aparato | 15 | 10.1 Consejos para el almacenamiento de alimentos en el compartimento frigorífico | 19 |
| 4.4 Preparar el aparato para el primer uso | 15 | 10.2 Prestar atención a las diferentes zonas de frío del compartimento frigorífico | 20 |
| 4.5 Conexión del aparato a la red eléctrica..... | 15 | 11 Compartimento fresco | 20 |
| 5 Familiarizándose con el aparato..... | 15 | 11.1 Tiempos de conservación en el compartimento fresco a 0 °C..... | 20 |
| 5.1 Aparato..... | 15 | 12 Congelador | 20 |
| 5.2 Panel de mando..... | 16 | 12.1 Puerta del congelador..... | 21 |
| 6 Equipamiento | 16 | 12.2 Capacidad de congelación.... | 21 |
| 6.1 Bandeja | 16 | 12.3 Consejos para colocar los alimentos en el congelador.... | 21 |
| 6.2 Bandeja variable..... | 16 | 12.4 Consejos para congelar alimentos frescos..... | 21 |
| 6.3 Bandeja extensible | 16 | | |
| 6.4 Cajón para fruta y verdura | 16 | | |

| | | |
|-----------|--|-----------|
| 12.5 | Tiempo de conservación del producto congelado a -18 °C..... | 22 |
| 12.6 | Métodos de descongelación para productos congelados..... | 22 |
| 13 | Desescarchar el aparato..... | 22 |
| 13.1 | Desescarchar el compartimento frigorífico | 22 |
| 13.2 | Desescarchar el compartimento fresco | 22 |
| 13.3 | Descongelación dentro del congelador | 22 |
| 14 | Cuidados y limpieza..... | 23 |
| 14.1 | Preparar el aparato para su limpieza | 23 |
| 14.2 | Limpiar el aparato | 23 |
| 14.3 | Retirar elementos del aparato | 24 |
| 14.4 | Desmontar los componentes del aparato | 24 |
| 15 | Solucionar pequeñas averías..... | 26 |
| 15.1 | Corte en el suministro eléctrico..... | 28 |
| 15.2 | Ejecutar la autocomprobación del aparato | 28 |
| 16 | Almacenamiento y eliminación | 28 |
| 16.1 | Interrumpir el funcionamiento del aparato | 28 |
| 16.2 | Eliminación del aparato usado..... | 29 |
| 17 | Servicio de Asistencia Técnica | 29 |
| 17.1 | Número de producto (E-Nr.) y número de fabricación (FD)..... | 30 |
| 18 | Datos técnicos | 30 |



1 Seguridad

Tenga en cuenta las siguientes indicaciones de seguridad.

1.1 Advertencias de carácter general

- Lea atentamente estas instrucciones.
- Conservar las instrucciones y la información del producto para un uso posterior o para futuros propietarios.
- No conecte el aparato en el caso de que haya sufrido daños durante el transporte.

1.2 Uso conforme a lo prescrito

Este aparato ha sido diseñado exclusivamente para su montaje empotrado.

Utilizar el aparato únicamente:

- para refrigerar y congelar alimentos, así como para preparar cubitos de hielo.
- en el uso doméstico privado y en espacios cerrados del entorno doméstico.
- hasta una altura de 2000 m sobre el nivel del mar.

1.3 Limitación del grupo de usuarios

Este aparato podrá ser usado por niños a partir de 8 años y por personas con limitaciones físicas, sensoriales o mentales, o que carezcan de conocimientos o de experiencia, siempre que cuenten con la supervisión de una persona responsable de su seguridad o hayan sido instruidos previamente en su uso y hayan comprendido los peligros que pueden derivarse del mismo.

No deje que los niños jueguen con el aparato.

La limpieza y el cuidado del aparato a cargo del usuario no podrán ser efectuados por niños si no cuentan con la supervisión de una persona adulta responsable de su seguridad.

Los niños de entre 3 y 8 años pueden cargar y descargar el frigorífico/congelador.

1.4 Transporte seguro

⚠ ADVERTENCIA – ¡Riesgo de lesiones!

El elevado peso del aparato puede causar lesiones al levantarlo.

- ▶ Una sola persona no puede levantar el aparato.

1.5 Instalación segura

⚠ ADVERTENCIA – ¡Riesgo de descarga eléctrica!

Las instalaciones realizadas de forma incorrecta son peligrosas.

- ▶ Conectar y poner en funcionamiento el aparato solo de conformidad con los datos que figuran en la placa de características del mismo.
- ▶ Conectar el aparato solo a una fuente de alimentación con corriente alterna mediante un enchufe reglamentario con puesta a tierra.
- ▶ La conexión de puesta a tierra de la instalación eléctrica doméstica debe estar instalada de acuerdo con las normas vigentes.
- ▶ No alimentar nunca el aparato a través de un dispositivo de conmutación externo, como por ejemplo, un reloj avisador o un mando a distancia.
- ▶ Cuando el aparato esté montado, el enchufe del cable de conexión de red debe quedar accesible, o, en caso de que no pueda quedar accesible, debe instalarse un dispositivo de separación omnipolar en la instalación eléctrica fija, de acuerdo con las normas de instalación.
- ▶ Al instalar el aparato en su emplazamiento definitivo, asegurarse de que el cable de conexión de red no quede aprisionado ni se dañe.

Un aislamiento incorrecto del cable de conexión de red es peligroso.

- ▶ Evitar siempre que el cable de conexión de red entre en contacto con fuentes de calor.

⚠ ADVERTENCIA – ¡Riesgo de explosión!

Si las aberturas de ventilación del aparato se encuentran cerradas, puede generarse una mezcla inflamable de aire y gas en caso de una fuga del circuito de enfriamiento.

- ▶ No cerrar las aberturas de ventilación de la carcasa del aparato o de la carcasa de la instalación.

⚠ ADVERTENCIA – ¡Riesgo de incendio!

Es peligroso utilizar cables de conexión de red prolongados y adaptadores no autorizados.

- ▶ No utilizar alargaderas ni tomas de corriente múltiples.
- ▶ Utilizar solo adaptadores y cables de conexión de red autorizados por el fabricante.
- ▶ Si el cable de conexión de red es demasiado corto y no hay disponible ningún cable de mayor longitud, ponerse en contacto con un técnico electricista para adaptar la instalación doméstica.

Las unidades de alimentación o las tomas de corriente múltiples móviles pueden sobrecalentarse y provocar incendios.

- ▶ No colocar las unidades de alimentación o las tomas de corriente múltiples móviles en la parte posterior de los aparatos.

1.6 Uso seguro**⚠ ADVERTENCIA – ¡Riesgo de descarga eléctrica!**

La infiltración de humedad puede provocar una descarga eléctrica.

- ▶ Utilizar el aparato solo en espacios interiores.
- ▶ No exponer el aparato a altas temperaturas y humedad.
- ▶ No utilizar limpiadores por chorro de vapor ni de alta presión para limpiar el aparato.

⚠ ADVERTENCIA – ¡Riesgo de asfixia!

Los niños pueden ponerse el material de embalaje por encima de la cabeza, o bien enrollarse en él, y asfixiarse.

- ▶ Mantener el material de embalaje fuera del alcance de los niños.
- ▶ No permita que los niños jueguen con el embalaje.

Si los niños encuentran piezas de tamaño reducido, pueden aspirarlas o tragarlas y asfixiarse.

- ▶ Mantener las piezas pequeñas fuera del alcance de los niños.
- ▶ No permita que los niños jueguen con piezas pequeñas.

⚠ ADVERTENCIA – ¡Riesgo de explosión!

Si se daña el circuito de refrigeración, puede escaparse líquido refrigerante inflamable y explotar.

- ▶ Para acelerar la descongelación, no utilizar ningún otro dispositivo mecánico u otro medio distinto a los recomendados por el fabricante.
- ▶ Separar los alimentos congelados adheridos con un objeto ro-mo, como el mango de una cuchara de madera.

Los productos que contienen gases propelentes o inflamables y las materias explosivas pueden causar una explosión (por ejemplo, espráis).

- ▶ No guardar productos que contengan gases propelentes o inflamables ni materias explosivas en el aparato.

⚠ ADVERTENCIA – ¡Riesgo de incendio!

Los dispositivos eléctricos en el interior del aparato pueden pro- vocar incendios (por ejemplo, calefactores, heladoras, etc.).

- ▶ No poner en funcionamiento dispositivos eléctricos en el interior del aparato.

⚠ ADVERTENCIA – ¡Riesgo de lesiones!

Las botellas y latas pueden estallar.

- ▶ No guardar en el compartimento fresco botellas, tarros o latas que contengan líquidos gaseosos.
- ▶ No guardar en el congelador botellas, tarros o latas que con- tengan líquidos gaseosos.

Riesgo de lesiones en los ojos debido a la salida de líquido refri- gerante inflamable y gases nocivos.

- ▶ Prestar atención a que las tuberías del circuito de frío y el aisla- miento de su aparato no sufran daños.

⚠ ADVERTENCIA – ¡Riesgo de quemaduras por frío!

El contacto con productos congelados y superficies frías puede provocar quemaduras por el frío.

- ▶ No introducir nunca en la boca directamente los alimentos congelados extraídos del congelador.
- ▶ Evitar el contacto prolongado de la piel con los alimentos congelados, el hielo y las superficies del congelador.

⚠ PRECAUCIÓN – ¡Riesgo de daños para la salud!

Para evitar la contaminación de los alimentos, se deben tener en cuenta las siguientes indicaciones.

- ▶ Si se abre la puerta durante un tiempo prolongado, se puede producir un aumento considerable de la temperatura en los compartimentos del aparato.
- ▶ Limpiar regularmente las superficies que puedan entrar en contacto con alimentos y sistemas de drenaje accesibles.
- ▶ Guardar el pescado y la carne cruda en recipientes apropiados en el frigorífico con el fin de que no entren en contacto con otros alimentos ni goteen sobre ellos.
- ▶ Si el frigorífico/congelador está vacío durante mucho tiempo, apagar, descongelar, limpiar y dejar la puerta abierta para evitar la creación de moho.

Las piezas metálicas o con aspecto metálico pueden contener aluminio. Si algún alimento ácido entra en contacto con el aluminio presente en el aparato, los iones de aluminio podrían traspasarse a los alimentos.

- ▶ No consumir alimentos contaminados.

1.7 Aparato dañado**⚠ ADVERTENCIA – ¡Riesgo de descarga eléctrica!**

Un aparato dañado o un cable de conexión defectuoso son peligrosos.

- ▶ No ponga nunca en funcionamiento un aparato dañado.
- ▶ No tirar nunca del cable de conexión a la red eléctrica para desenchufar el aparato. Desenchufar siempre el cable de conexión de red de la toma de corriente.

- ▶ Si el aparato o el cable de conexión de red están dañados, desenchufar inmediatamente el cable de conexión de red o desconectar el interruptor automático del cuadro eléctrico.
- ▶ Llame al Servicio de Asistencia Técnica. → *Página 29*

Las reparaciones inadecuadas son peligrosas.

- ▶ Solo el personal especializado puede realizar reparaciones e intervenciones en el aparato.
- ▶ Utilizar únicamente piezas de repuesto originales para la reparación del aparato.
- ▶ Si el cable de conexión de red de este aparato resulta dañado, debe sustituirlo el fabricante, el Servicio de Asistencia Técnica o una persona cualificada a fin de evitar posibles situaciones de peligro.

ADVERTENCIA – ¡Riesgo de incendio!



Si los tubos están dañados, se puede producir una fuga de líquido refrigerante inflamable y gases nocivos, lo que puede provocar un incendio.

- ▶ Mantener las fuentes de fuego o focos de ignición alejados del aparato.
- ▶ Ventilar la estancia.
- ▶ Apagar el aparato. → *Página 18*
- ▶ Extraer el enchufe del cable de conexión de red o desconectar el fusible de la caja de fusibles.
- ▶ Llamar al Servicio de Asistencia Técnica. → *Página 29*

2 Evitar daños materiales

¡ATENCIÓN!

Al subirse o apoyarse sobre zócalos, cajones o puertas, se puede dañar el aparato.

- ▶ No subirse ni apoyarse sobre los zócalos, cajones o puertas.

La suciedad con aceite o grasa puede crear poros en las piezas de plástico y las juntas de las puertas.

- ▶ Mantener las piezas de plástico y juntas de las puertas sin aceites y grasas.

Las piezas metálicas o con aspecto metálico pueden contener aluminio. El aluminio reacciona al contacto con alimentos ácidos.

- ▶ No guardar alimentos sin envasar en el aparato.

3 Protección del medio ambiente y ahorro

3.1 Eliminación del embalaje

Los materiales del embalaje son respetuosos con el medio ambiente y reciclables.

- ▶ Desechar las diferentes piezas separadas según su naturaleza.



Eliminar el embalaje de forma ecológica.

3.2 Ahorro de energía

Si tiene en cuenta estas indicaciones, su aparato consumirá menos corriente.

Selección del lugar de colocación

- Proteger el aparato de la radiación solar directa.

- Instalar el aparato con la mayor distancia posible respecto a radiadores, hornos y otras fuentes de calor:
 - Mantener una distancia de 30 mm respecto a cocinas de gas o eléctricas.
 - Mantener una distancia de 300 mm respecto a hornos de carbón o aceite.
- Se aconseja seleccionar un hueco de montaje con 560 mm de profundidad para instalar el aparato.
- No cubrir ni obstruir nunca las aberturas de ventilación exteriores.

Ahorro de energía durante el funcionamiento

Nota: La posición de los elementos y accesorios del aparato no influye en su consumo de energía.

- Abrir brevemente el aparato y cerrarlo correctamente.
- No cubrir ni bloquear nunca las aberturas de ventilación interiores ni las aberturas de ventilación exteriores.
- Procurar transportar a casa los alimentos en una bolsa isotérmica y colocarlos inmediatamente en el aparato.
- Dejar enfriar los alimentos o bebidas calientes hasta la temperatura ambiente antes de almacenarlos.
- Descongelar los productos congelados en el interior del compartimento frigorífico para aprovechar el frío desprendido por los mismos.
- Dejar siempre un poco de espacio entre los alimentos y la pared posterior.
- Retirar la escarcha del congelador regularmente.
- Abrir brevemente el congelador y cerrar correctamente.

4 Instalación y conexión

4.1 Volumen de suministro

Al desembalar el aparato, comprobar que las piezas no presenten daños ocasionados durante el transporte y que el volumen de suministro esté completo.

En caso de reclamación, dirigirse al comercio en cuestión o a nuestro Servicio de Asistencia Técnica
→ *Página 29.*

El suministro se compone de los siguientes elementos:

- Aparato integrable
- El equipamiento y los accesorios¹
- Material de montaje
- Instrucciones de montaje
- Instrucciones de uso
- Directorio de Servicios de Atención al Cliente
- Documento de la garantía²
- Etiqueta energética
- Información sobre el consumo de energía y los ruidos del aparato

4.2 Requisitos para seleccionar el lugar de colocación

ADVERTENCIA **Riesgo de explosión!**

Si el aparato se encuentra en un espacio demasiado pequeño, puede generarse una mezcla inflamable de aire y gas en caso de una fuga del circuito de enfriamiento.

- ▶ Colocar el aparato en espacios que tengan un volumen mínimo de 1 m³ por 8 g de líquido refrigerante.

te. La cantidad de refrigerante se indica en la placa de características. → *Fig. 1/7*

El peso de fábrica del aparato puede llegar, en función del modelo concreto, hasta los 55 kg.

Para soportar el peso del dispositivo, la superficie debe ser lo suficientemente estable.

Temperatura ambiente admisible

La temperatura ambiente admisible de la habitación depende de la clase climática del aparato.

La clase climática a la que pertenece el aparato figura en la placa de características del mismo. → *Fig. 1/7*

| Clase climática | Temperatura ambiente admisible |
|-----------------|--------------------------------|
| SN | 10 °C-32 °C |
| N | 16 °C-32 °C |
| ST | 16 °C-38 °C |
| T | 16 °C-43 °C |

El aparato puede funcionar perfectamente en los rangos de temperatura ambiente admisibles.

Si un aparato de la clase climática SN funciona a una temperatura ambiente más fría, no se producirán daños en el mismo hasta una temperatura de 5 °C.

Medidas del hueco de montaje

En caso de querer montar el aparato en un hueco de montaje, tener en cuenta las medidas de este último.

En caso de divergencias pueden presentarse problemas al instalar el aparato.

¹ Según el equipamiento del aparato

² No disponible en todos los países

Profundidad del hueco

Montar el aparato en un hueco con una profundidad recomendada de 560 mm.

Un hueco de montaje con una profundidad reducida ocasionará un aumento leve de la absorción de corriente. El hueco debe tener una profundidad mínima de 550 mm.

Ancho del hueco

El hueco de montaje para el aparato debe tener al menos un ancho interior de 560 mm.

Colocación superpuesta o contigua

Si se desea instalar dos frigoríficos uno encima de otro o uno al lado de otro, debe mantenerse una distancia mínima de 150 mm entre ambos. Para determinados aparatos, es posible una instalación sin distancia mínima. En este sentido, consultar con un distribuidor especializado o planificador de cocinas.

4.3 Montar el aparato

- ▶ Montar el aparato siguiendo las instrucciones de montaje adjuntas.

4.4 Preparar el aparato para el primer uso

1. Retirar el material informativo.
2. Retirar las láminas protectoras y los seguros de transporte, p. ej., la cinta adhesiva y la caja.
3. Primera limpieza del aparato.
→ *Página 23*

4.5 Conexión del aparato a la red eléctrica

1. El enchufe del cable de conexión de red del aparato debe conectarse a una toma de corriente cercana al aparato.

Los datos de conexión de aparato se encuentran en la placa de características. → *Fig. 11/7*

2. Comprobar que el enchufe del cable de conexión de red está firme en la toma de corriente.
- ✓ El aparato está listo para su uso.

5 Familiarizándose con el aparato

5.1 Aparato

Aquí encontrará una vista general de los componentes de su aparato.

→ *Fig. 1*

| | |
|----------|--|
| A | Congelador → <i>Página 20</i> |
| B | Compartimento frigorífico → <i>Página 19</i> |
| C | Compartimento fresco → <i>Página 20</i> |
| 1 | Panel de mando → <i>Página 16</i> |
| 2 | Bandeja variable → <i>Página 16</i> |
| 3 | Bandeja extensible → <i>Página 16</i> |
| 4 | Placa separadora con regulador de humedad → <i>Página 16</i> |
| 5 | Cajón para fruta y verdura → <i>Página 16</i> |
| 6 | Cajón fresco → <i>Página 17</i> |

7 Placa de características
→ *Página 30*

8 Compartimento para guardar la mantequilla y el queso
→ *Página 17*

9 Botellero para guardar botellas grandes → *Página 17*

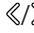
Nota: Es posible que las ilustraciones muestren detalles y características de equipamiento y tamaño que no concuerdan con las de su aparato concreto.

5.2 Panel de mando

Mediante el panel de mando se pueden ajustar todas las funciones del aparato y recibir información sobre el estado de funcionamiento.


→ *Fig. 2*

1 **alarm** desactiva la señal acústica.

2  permiten ajustar la temperatura del compartimento frigorífico.

3 Muestra la temperatura ajustada del compartimento frigorífico en °C.

4 **super** activa o desactiva Función Super.

5  enciende y apaga el aparato.

6 Equipamiento

El equipamiento del aparato depende del modelo.

6.1 Bandeja

Si se desea modificar la posición de las bandejas según sea necesario, puede retirarse la bandeja y recolocarse en otro lugar.

→ *"Retirar las bandejas", Página 24*

6.2 Bandeja variable

Utilizar la bandeja variable para almacenar productos refrigerados, como latas o botellas, en la bandeja situada debajo.

La parte delantera de la bandeja puede retirarse y deslizarse debajo de la parte trasera de la misma.

→ *Fig. 3*

6.3 Bandeja extensible

Para obtener una mejor vista general y retirar los alimentos más rápidamente, extraer la bandeja extraíble.

6.4 Cajón para fruta y verdura



Guardar las frutas y verduras frescas, sin su envase, en el cajón para frutas y verduras.

Tapar la fruta y la verdura cortadas o almacenarlas en envases herméticos. En el cajón para fruta y verdura, la humedad del aire se puede ajustar a través del mando regulador de la placa separadora y un cierre especial.

→ *Fig. 4*

Girar el regulador de humedad para ajustar la humedad del aire en el cajón para fruta y verdura, en función

de la naturaleza y la cantidad de alimentos que se vayan a guardar en el mismo:

- Nivel bajo de humedad del aire  para guardar preferentemente fruta, alimentos frescos en general o grandes cantidades de alimentos frescos.
- Nivel alto de humedad del aire  para guardar preferentemente hortalizas, o si hay una pequeña cantidad de alimentos frescos.

En función de la cantidad y el tipo de alimentos almacenados en el cajón para fruta y verdura, puede formarse agua de condensación en el mismo. Eliminar el agua de condensación con un paño seco y ajustar un nivel bajo de humedad del aire usando el mando regulador.

Para conservar la calidad y el sabor de las frutas y hortalizas sensibles al frío (p. ej. piñas, plátanos, cítricos, pepinos, calabacines, pimientos, tomates y patatas), se recomienda almacenarlas fuera del aparato a una temperatura aproximada de entre 8 °C y 12 °C.

6.5 Cajón fresco

La zona de menor temperatura del cajón fresco se utiliza para guardar alimentos perecederos (por ejemplo, pescado, carne y embutido).

6.6 Compartimento para guardar la mantequilla y el queso

Almacenar la mantequilla y el queso en su respectivo compartimento.

6.7 Botellero de puerta

Los estantes para botellas pueden retirarse y recolocarse en otro lugar para modificar su posición según

sea necesario.

→ "Retirar el botellero de puerta",
Página 24

6.8 Accesorios

Utilice accesorios originales. Están pensados para este aparato. Los accesorios del aparato dependen del modelo.

Huevera

Depositar los huevos en la huevera.

Retenedor de botellas

El retenedor de botellas impide que las botellas vuelquen al abrir y cerrar la puerta del aparato.

→ Fig. 5

Bandeja para cubitos de hielo

Utilizar la bandeja para cubitos de hielo para hacer cubitos de hielo.

Preparar cubitos de hielo

Utilizar solo agua potable para preparar cubitos de hielo.

1. Llenar con agua potable tres cuartas partes de la bandeja para cubitos de hielo y colocarla en el congelador.

Desprender la bandeja para cubitos de hielo adherida solo con ayuda de un objeto sin aristas, como por ejemplo el mango de una cuchara.

2. Para retirar los cubitos de hielo de la bandeja para cubitos de hielo, colocar ésta brevemente debajo del chorro de agua del grifo o doblarla ligeramente.

7 Manejo básico

7.1 Conectar el aparato

1. Pulsar ①.
 - ✓ El aparato comienza a enfriar.
2. Ajustar la temperatura deseada.
→ *Página 18*

7.2 Advertencias relativas al funcionamiento del aparato

- Una vez encendido el aparato, transcurren varias horas hasta que se alcanza la temperatura ajustada. No introducir alimentos en el aparato antes de alcanzar la temperatura ajustada.
- La carcasa de la parte izquierda, derecha e inferior del compartimento fresco se calienta ligeramente. De este modo, se impide la formación de agua de condensación en la zona de la junta de la puerta.
- Cuando se cierra la puerta, puede producirse una presión. La puerta se vuelve a abrir con dificultad. Esperar un momento hasta que la presión se estabilice.

7.3 Desconectar el aparato

- ▶ Pulsar ①.

7.4 Ajustar la temperatura

Ajustar la temperatura del compartimento frigorífico

- ▶ Pulsar $\langle \! / \! \rangle$ varias veces hasta que la indicación de temperatura muestre la temperatura deseada.

La temperatura recomendada del compartimento frigorífico asciende a 4 °C.

Ajustar la temperatura del compartimento fresco

Nota: Por defecto, el compartimento fresco está en la posición 0. La posición 0 corresponde a una temperatura de aprox. 0 °C. La temperatura del compartimento fresco se puede ajustar 3 posiciones más alta o más baja.

La modificación del ajuste estándar influye sobre la temperatura de los compartimentos frigorífico y de congelación.

Consejo: En caso de acumularse escarcha sobre los alimentos en el compartimento fresco, ajustar una temperatura más elevada.

1. Mantener pulsado **super** hasta que la indicación de temperatura parpadea.
 2. Pulsar $\langle \! / \! \rangle$ para modificar el ajuste.
 - La posición –3 corresponde al ajuste de la temperatura más baja (frío).
 - La posición +3 corresponde al ajuste de la temperatura más elevada (calor).
- ✓ El sistema memoriza el valor ajustado al cabo de un minuto.

Ajustar la temperatura del congelador

- ▶ Para ajustar la temperatura del congelador, modificar la temperatura del compartimento frigorífico
→ *Página 18*.

La temperatura del compartimento frigorífico influye en la temperatura del congelador. Subir la temperatura del compartimento frigorífico hace que también suba la del congelador.

8 Funciones adicionales

8.1 Función Super

Con la Función Super, el compartimento frigorífico y el congelador enfrían con más fuerza.

Activar la Función Super entre 4 y 6 horas antes de almacenar una cantidad de alimentos de 2 kg.

Para aprovechar la capacidad de congelación, usar la Función Super. → "Capacidad de congelación", *Página 21*

Nota: Cuando está activada la Función Super, puede aumentar el nivel sonoro del aparato.

Conectar Función Super

- ▶ Pulsar **super**.
- ✓ **super** se ilumina.

Nota: La función se desactiva automáticamente pasadas unas 36 horas y el aparato vuelve al funcionamiento normal.

Desconectar Función Super

- ▶ Pulsar **super**.
- ✓ Muestra la temperatura ajustada anteriormente.

9 Alarma

9.1 Alarma de la puerta

Si la puerta permanece abierta durante más tiempo, la alarma de la puerta se activa. Suena una señal acústica.

Apagar la alarma de la puerta

- ▶ Cerrar la puerta del aparato o pulsar **alarm**.
- ✓ La señal acústica se apaga.

10 Compartimento frigorífico

En el compartimento frigorífico, se pueden almacenar productos lácteos, huevos, platos preparados, productos de panadería, conservas abiertas y quesos curados.

La temperatura se puede ajustar de 3 °C a 8 °C.

En el compartimento frigorífico, también se pueden conservar alimentos perecederos a corto y medio plazo. Cuanto más baja sea la temperatura seleccionada, más tiempo se mantienen frescos los alimentos.

10.1 Consejos para el almacenamiento de alimentos en el compartimento frigorífico

- Guardar únicamente alimentos frescos y en perfecto estado.
- Almacenar los alimentos envasados herméticamente o tapados adecuadamente.
- No colocar los alimentos en contacto directo con el panel posterior para no perjudicar la circulación de aire y evitar que se congelen los alimentos.
- Dejar enfriar los alimentos y bebidas calientes.
- Deben observarse las fechas de caducidad o de consumo preferente señaladas por los fabricantes.

10.2 Prestar atención a las diferentes zonas de frío del compartimento frigorífico

La circulación de aire en el compartimento frigorífico genera diferentes zonas de frío.

Zona más fría

La zona más fría se encuentra en la placa separadora y el botellero de la puerta para guardar botellas grandes.

Consejo: Guardar los alimentos perecederos (por ejemplo, pescado, embutido y carne) en el compartimento fresco.

→ "Compartimento fresco",
Página 20

La zona menos fría

La zona menos fría se encuentra en la parte superior de la contrapuerta.

Consejo: Guardar en la zona menos fría la comida menos perecedera, por ejemplo, el queso curado y la mantequilla. De esta manera, el queso podrá desarrollar su aroma y la mantequilla se podrá untar en el pan fácilmente.

11 Compartimento fresco

En el compartimento fresco, los alimentos se mantienen en buen estado hasta el triple de tiempo que en el compartimento frigorífico.

La temperatura del compartimento fresco se mantiene siempre en torno a los 0 °C.

Mediante el almacenamiento en el compartimento fresco, se conserva mejor la calidad de los alimentos guardados. La baja temperatura y el grado de humedad del aire óptimo

proporcionan unas condiciones ideales para guardar los alimentos frescos.

11.1 Tiempos de conservación en el compartimento fresco a 0 °C

Los tiempos de conservación dependen de la calidad de partida de los alimentos.

| Alimentos | Tiempo de conservación |
|--|------------------------|
| Pescado fresco, marisco | hasta 3 días |
| Aves, carne (cocida/asada) | hasta 5 días |
| Carne de vaca (buey), cerdo, cordero, embutido cortado | hasta 7 días |
| Pescado ahumado, brócoli | hasta 14 días |
| Lechugas, hinojo, albaricoques, ciruelas | hasta 21 días |
| Queso blando, yogur, requesón, mazada (suero de mantequilla), coliflor | hasta 30 días |

12 Congelador

En el congelador, es posible guardar productos ultracongelados, congelar alimentos y preparar cubitos de hielo.

La temperatura del congelador depende de la temperatura del compartimento frigorífico.

El almacenamiento de alimentos durante largos periodos de tiempo deberá efectuarse a una temperatura de -18 °C o más baja.

Los alimentos perecederos pueden almacenarse congelados durante mucho tiempo. Las bajas temperaturas ralentizan o detienen su deterioro.

12.1 Puerta del congelador

Cerrar siempre la puerta del congelador para que los productos congelados no se descongelen y el congelador no genere tanta escarcha.

Abrir la puerta del congelador

- ▶ Sujetar el asa ①, presionarla contra la puerta del congelador ② y abrirla ③.
→ Fig. 6

Cerrar la puerta del congelador

- ▶ Presionar contra la puerta del congelador hasta que encaje dos veces de forma audible.
→ Fig. 7

12.2 Capacidad de congelación

La capacidad máxima de congelación indica qué cantidad de alimentos se puede congelar hasta el núcleo en un periodo de tiempo específico.

Encontrará información sobre la capacidad de congelación en la placa de características del aparato.

→ Fig. 1/7

Condiciones para alcanzar la capacidad de congelación

1. Antes de introducir alimentos frescos, activar Función Super.
→ "Conectar Función Super",
Página 19
2. Colocar los alimentos frescos lo más cerca posible de las paredes interiores.

12.3 Consejos para colocar los alimentos en el congelador

- Almacenar los alimentos en envases herméticos.
- Los productos congelados que ya hubiera en el congelador no deberán entrar en contacto con los alimentos frescos que se desee congelar.
- Distribuir los alimentos ampliamente en el congelador.

12.4 Consejos para congelar alimentos frescos

- Congelar solo alimentos frescos y en perfectas condiciones.
- Congelar alimentos en porciones.
- Los alimentos preparados son más adecuados que los alimentos crudos.
- Lavar, trocear y escaldar la verdura antes de congelarla.
- Lavar la fruta, retirar los huesos y, si así se desea, pelarla antes de congelarla; dado el caso, se le puede añadir azúcar o una solución de ácido ascórbico.
- Algunos alimentos apropiados para congelar son el pan y la bollería, el pescado, el marisco, la carne, la caza, las aves, los huevos sin cáscara, el queso, la mantequilla, el requesón, los platos precocinados y los restos de comida.
- Algunos alimentos no apropiados para congelar son las lechugas, los rabanitos, los huevos con cáscara, las uvas, las manzanas o peras crudas, los yogures, la nata agria o fresca y la mayonesa.

Envasar productos congelados

Utilizar el tipo y el material de empaque adecuados permite conservar significativamente la calidad de los productos y evitar que se quemem por congelación.

1. Introducir los alimentos en el empaque previsto para tal efecto.
2. Eliminar todo el aire que pudiera haber en el envase.
3. Envasar los alimentos herméticamente para que no se deshidraten ni pierdan su sabor.
4. Marcar los envases, indicando su contenido y la fecha de congelación.

12.5 Tiempo de conservación del producto congelado a -18°C

| Alimentos | Tiempo de conservación |
|--|------------------------|
| Pescado, embutido, platos preparados, pan y bollería | hasta 6 meses |
| Carne, aves | hasta 8 meses |
| Frutas, verduras | hasta 12 meses |

12.6 Métodos de descongelación para productos congelados

PRECAUCIÓN

Riesgo de daños para la salud!

Las bacterias pueden multiplicarse durante el proceso de descongelación de los alimentos y estos pueden deteriorarse.

- ▶ No volver a congelar los alimentos que se hayan descongelado o empezado a descongelarse.

- ▶ Solo pueden volver a congelarse si se han cocinado (en sartén u horno) previamente.
- ▶ No guardar el alimento hasta su fecha máxima de conservación.
- Descongelar en el compartimento frigorífico los alimentos de origen animal, como el pescado, la carne, el queso o el requesón.
- Descongelar el pan a temperatura ambiente.
- Preparar los alimentos de consumo inmediato en el microondas, en el horno o en las placas de cocción.

13 Desescarchar el aparato

13.1 Desescarchar el compartimento frigorífico

El compartimento frigorífico del aparato se desescarcha automáticamente.

13.2 Desescarchar el compartimento fresco

El compartimento fresco del aparato se desescarcha automáticamente.

13.3 Descongelación dentro del congelador

El compartimento de congelación no se desescarcha automáticamente. Las capas de hielo acumuladas en el congelador dificultan la transmisión del frío a los alimentos y aumentan el consumo de energía eléctrica.

Desescarchar el congelador

Desescarchar regularmente el congelador.

1. Aproximadamente 4 horas antes de desescarchar el aparato, activar la Función Super.
→ "Conectar Función Super",
Página 19
De esa forma, los alimentos alcanzan temperaturas muy bajas y pueden permanecer más tiempo almacenados a temperatura ambiente.
2. Retirar los alimentos del congelador y almacenarlos en un lugar frío. Cubrir los productos congelados o enrollarlos con papel de periódico, si es posible con acumuladores de frío.
3. Apagar el aparato. → *Página 18*
4. Desconectar el aparato de la red eléctrica.
Extraer el enchufe del cable de conexión de red o desconectar el fusible de la caja de fusibles.
5. Para acelerar el proceso de desescarchado: colocar una olla con agua caliente sobre un posacacerolas adecuado en el congelador.
6. Limpiar el agua descongelada con un paño húmedo o una esponja.
7. Frotar el congelador con un paño suave seco.
8. Conexión del aparato a la red eléctrica. → *Página 15*
9. Encender el aparato. → *Página 18*
10. Colocar los alimentos.
→ *Página 21*

14 Cuidados y limpieza

Para que el aparato mantenga durante mucho tiempo su capacidad funcional, debe mantenerse y limpiarse con cuidado.

El Servicio de Asistencia Técnica debe encargarse de la limpieza de los lugares de difícil acceso. La limpieza por parte del Servicio de Asistencia Técnica puede generar costes.

14.1 Preparar el aparato para su limpieza

1. Apagar el aparato. → *Página 18*
2. Desconectar el aparato de la red eléctrica.
Extraer el enchufe del cable de conexión de red o desconectar el fusible de la caja de fusibles.
3. Retirar los alimentos y guardarlos en un lugar fresco.
Colocar acumuladores de frío directamente sobre los alimentos, si se dispone de ellos.
4. Si se forma una capa de escarcha, esta habrá de retirarse.
5. Retirar todos los elementos adicionales y accesorios del aparato.
→ *Página 24*
6. Desmontar la placa separadora.
→ *Página 25*
7. Desmontar la tapa. → *Página 25*
8. Desmontar los carriles telescópicos. → *Página 25*

14.2 Limpiar el aparato



ADVERTENCIA

Riesgo de descarga eléctrica!

La infiltración de humedad puede provocar una descarga eléctrica.

- ▶ No utilizar limpiadores por chorro de vapor ni de alta presión para limpiar el aparato.

La presencia de líquidos en los elementos de iluminación o en los mandos puede entrañar peligros.

- ▶ El agua utilizada para limpiar el aparato no debe entrar en contacto con los elementos de iluminación ni con los mandos.

¡ATENCIÓN!

Los productos de limpieza inadecuados pueden dañar la superficie del aparato.

- ▶ No utilizar estropajos o esponjas duros.
- ▶ No utilizar productos de limpieza agresivos ni abrasivos.
- ▶ No utilizar productos de limpieza con un alto contenido alcohólico.

Si se lavan los elementos y accesorios del aparato en el lavavajillas, se podría producir su deformación o decoloración.

- ▶ No lavar nunca los elementos y accesorios del aparato en el lavavajillas.

1. Preparar el aparato para su limpieza. → *Página 23*
2. Limpiar el aparato, los elementos adicionales, los accesorios, las piezas del aparato y las juntas de la puerta con una bayeta, agua templada y un poco de jabón de pH neutro.
3. Secar completamente con un paño suave y seco.
4. Colocar los accesorios y montar las partes del aparato.
5. Conexión del aparato a la red eléctrica. → *Página 15*
6. Encender el aparato. → *Página 18*
7. Introducir alimentos:

14.3 Retirar elementos del aparato

Si se desea limpiar a fondo los elementos del aparato, es necesario retirarlos.

Retirar las bandejas

- ▶ Sacar la bandeja y retirarla. → *Fig. 8*

Retirar la bandeja extraíble

1. Retirar la bandeja extraíble hasta que las lengüetas de retención se desenganchen. → *Fig. 9*
2. Abatir la bandeja hacia abajo y extraerla por uno de sus laterales.

Retirar el botellero de puerta

- ▶ Tirar del botellero y extraerlo. → *Fig. 10*

Retirar el cajón para fruta y verdura

- ▶ Inclinar hacia delante el cajón para fruta y verdura ① y retirar ②. → *Fig. 11*

Retirar el cajón fresco

- ▶ Inclinar el cajón fresco hacia delante ① y retirar ②. → *Fig. 11*

14.4 Desmontar los componentes del aparato

Si se desea limpiar el aparato a fondo, es posible desmontar algunos componentes del aparato.

Placa separadora y tapa del cajón para fruta y verdura

Para limpiar a fondo la placa separadora y la tapa del cajón para fruta y verdura, es posible desmontarlas.

Desmontar la placa separadora

1. Retirar el cajón para fruta y verdura.
2. Presionar por ambos lados la palanca situada en la parte inferior ① y tirar hacia adelante de la placa separadora ②.
→ Fig. 12
3. Levantar la placa separadora y extraerla por uno de sus laterales.

Retirar la tapa

- ▶ Levantar ligeramente la tapa del cajón de fruta y verdura, desplazarla hacia delante y extraerla por uno de sus laterales.

Montar la placa separadora y la tapa

1. Montar la tapa del cajón de fruta y verdura.
2. Ajustar el regulador de humedad a un bajo grado de humedad del aire.
3. Montar la placa separadora.
→ Fig. 13

Carriles telescópicos

Para limpiar a fondo los carriles telescópicos, es posible desmontarlos.

Desmontar los carriles telescópicos

1. Extraer el carril telescópico.
→ Fig. 14
2. Desplazar el bloqueo en la dirección que marca la flecha ① y soltarlo del perno ②.
→ Fig. 15
3. Replegar el carril telescópico.
4. Desplazar el carril telescópico hacia atrás por encima del perno posterior ① y desenclavarlo ②.
→ Fig. 16

Montar los carriles telescópicos

1. Montar el carril telescópico en posición desplegada sobre el perno delantero ① y tirar ligeramente hacia delante para encajarlo ②.
→ Fig. 17

2. Montar el carril telescópico en el perno posterior ① y desplazar el bloqueo hacia atrás ②.
→ Fig. 18

15 Solucionar pequeñas averías

El usuario puede solucionar por sí mismo las pequeñas averías de este aparato. Se recomienda utilizar la información relativa a la subsanación de averías antes de ponerse en contacto con el Servicio de Asistencia Técnica. De este modo se evitan costes innecesarios.

ADVERTENCIA

Riesgo de descarga eléctrica!

Las reparaciones inadecuadas son peligrosas.

- ▶ Solo el personal especializado puede realizar reparaciones e intervenciones en el aparato.
- ▶ Utilizar únicamente piezas de repuesto originales para la reparación del aparato.
- ▶ Si el cable de conexión de red de este aparato resulta dañado, debe sustituirlo el fabricante, el Servicio de Asistencia Técnica o una persona cualificada a fin de evitar posibles situaciones de peligro.

| Fallo | Causa y resolución de problemas |
|--|--|
| El aparato no enfría; los paneles indicadores y la iluminación interior se iluminan. | El modo de exposición está activado. <ul style="list-style-type: none"> ▶ Ejecutar la autocomprobación del aparato. → <i>Página 28</i> ✓ Una vez concluida la autocomprobación del aparato, el aparato volverá al modo de funcionamiento normal. |
| La iluminación LED no funciona. | Hay diferentes causas posibles. <ul style="list-style-type: none"> ▶ Llamar al Servicio de Atención al Cliente. El número del Servicio de Atención al Cliente se encuentra en el directorio adjunto. |
| En el indicador de temperatura se muestra E o d . | El sistema electrónico ha detectado un fallo. <ol style="list-style-type: none"> 1. Apagar el aparato. → <i>Página 18</i> 2. Desconectar el aparato de la red eléctrica. Extraer el enchufe del cable de conexión de red o desconectar el fusible de la caja de fusibles. 3. Volver a conectar el aparato tras 5 minutos. 4. Si la indicación del panel indicador vuelve a aparecer, avisar al Servicio de Atención al Cliente. Encontrará el número del Servicio de Atención al Cliente en el directorio adjunto. |

| Fallo | Causa y resolución de problemas |
|---|---|
| La temperatura difiere considerablemente del valor ajustado. | <p>Hay diferentes causas posibles.</p> <ol style="list-style-type: none"> 1. Apagar el aparato. → <i>Página 18</i> 2. Volver a encender el aparato tras unos 5 minutos. → <i>Página 18</i> <ul style="list-style-type: none"> – Si la temperatura es demasiado alta, volver a comprobarla al cabo de unas pocas horas. – Si la temperatura es demasiado baja, volver a comprobarla al día siguiente. |
| El aparato suena, burbujea o emite zumbidos, chasquidos o ruidos de agua en movimiento. | <p>No se trata de una avería. El motor está en marcha (compresores, ventilador). El líquido refrigerante fluye a través de los tubos. El motor, los interruptores o las electroválvulas se conectan o desconectan. No se requiere ninguna acción.</p> |
| El aparato hace ruidos. | <p>Los elementos del aparato se tambalean o se quedan atascados.</p> <ul style="list-style-type: none"> ▶ Comprobar los elementos extraíbles y, en caso necesario, volver a introducirlos. |
| | <p>Las botellas o recipientes entran en contacto.</p> <ul style="list-style-type: none"> ▶ Separar las botellas o recipientes entre sí. |
| | <p>Función Super está activada.</p> <p>No se requiere ninguna acción.</p> |

15.1 Corte en el suministro eléctrico

Al producirse un corte en el suministro eléctrico, la temperatura del aparato aumenta, lo que disminuye el tiempo de almacenamiento y afecta a la calidad de los productos congelados.

En la sección relativa a los datos técnicos de cada aparato en nuestro sitio web, se pueden consultar los tiempos de almacenamiento de los productos congelados en caso de avería.

Notas

- Durante el corte de suministro eléctrico, se recomienda abrir el aparato lo menos posible y no guardar nuevos alimentos.
- Al finalizar el corte de suministro eléctrico, es preciso comprobar la calidad de los alimentos.
 - Desechar los productos congelados que se hayan descongelado y estén a temperaturas superiores a los 5 °C.
 - Los productos congelados que se hayan descongelado ligeramente se pueden cocinar o calentar ligeramente, bien para su consumo o para volver a congelarlos.

15.2 Ejecutar la autocomprobación del aparato

El aparato dispone de una autocomprobación en la que se muestran las averías que puede solucionar el servicio de atención al cliente.

1. Apagar el aparato. → *Página 18*
2. Volver a encender el aparato transcurridos unos cinco minutos.
→ *Página 18*

3. Mantener pulsado durante 3-5 segundos en los siguientes 10 segundos después de conectar el **super**.
 - ✓ Se inicia la autocomprobación del aparato.
 - ✓ Durante la autocomprobación del aparato suena una larga señal acústica.
 - ✓ Si, al finalizar la comprobación automática del aparato, suenan dos señales acústicas y aparece la temperatura ajustada en el indicador de temperatura, el aparato funciona correctamente. El aparato vuelve al modo de funcionamiento normal.
 - ✓ Si, al finalizar la autocomprobación del aparato, suenan 5 señales acústicas y **super** parpadea durante 10 segundos, se deberá avisar al servicio de atención al cliente.

16 Almacenamiento y eliminación

16.1 Interrumpir el funcionamiento del aparato

1. Apagar el aparato. → *Página 18*
2. Desconectar el aparato de la red eléctrica.
Extraer el enchufe del cable de conexión de red o desconectar el fusible de la caja de fusibles.
3. Retirar todos los alimentos.
4. Desescarchar el aparato.
→ *Página 22*
5. Limpiar el aparato. → *Página 23*
6. Para asegurar la ventilación del interior del aparato, dejar la puerta abierta.

16.2 Eliminación del aparato usado

Gracias a la eliminación respetuosa con el medio ambiente pueden reutilizarse materiales valiosos.

ADVERTENCIA

Riesgo de daños para la salud!

Los niños podrían quedar encerrados en el aparato y poner así en peligro su vida.

- ▶ No retirar las bandejas y recipientes del aparato a fin de dificultar que los niños pueden acceder al interior del mismo.
- ▶ Mantenga a los niños alejados de aparatos inservibles.

ADVERTENCIA

Riesgo de incendio!

Si los tubos están dañados, se puede producir una fuga de líquido refrigerante inflamable y gases nocivos, lo que puede provocar un incendio.

- ▶ Prestar atención a que las tuberías del circuito de frío y el aislamiento de su aparato no sufran daños.

1. Desenchufar el cable de conexión de red de la toma de corriente.
2. Cortar el cable de conexión de red.
3. Desechar el aparato de forma respetuosa con el medio ambiente.

Puede obtener información sobre las vías y posibilidades actuales de desecho de materiales de su distribuidor o ayuntamiento local.



Este aparato está marcado con el símbolo de cumplimiento con la Directiva Europea 2012/19/UE relativa a los aparatos eléctricos y electrónicos usados (Re-

siduos de aparatos eléctricos y electrónicos RA-EE).

La directiva proporciona el marco general válido en todo el ámbito de la Unión Europea para la retirada y la reutilización de los residuos de los aparatos eléctricos y electrónicos.

17 Servicio de Asistencia Técnica

Las piezas de repuesto originales relevantes para el funcionamiento conforme al reglamento sobre diseño ecológico se pueden adquirir en nuestro Servicio de Asistencia Técnica durante al menos 10 años a partir de la fecha de introducción en el mercado del aparato dentro del Espacio Económico Europeo.

Nota: La intervención del Servicio de Asistencia Técnica es gratuita en el marco de las condiciones de garantía locales vigentes del fabricante. La duración mínima de la garantía (garantía del fabricante para consumidores particulares) en el Espacio Económico Europeo es de 2 años de acuerdo con las condiciones de garantía locales vigentes. Las condiciones de garantía no tienen ningún efecto sobre otros derechos que le corresponden según la legislación local.

Para obtener información detallada sobre el periodo de validez de la garantía y las condiciones de garantía en su país, póngase en contacto con nuestro Servicio de Asistencia Técnica o con su distribuidor, o bien consulte nuestra página web.

Cuando se ponga en contacto con el Servicio de Asistencia Técnica, no olvide indicar el número de producto (E-Nr.) y el número de fabricación (FD) del aparato.

Los datos de contacto del Servicio de Asistencia Técnica se encuentran en el directorio adjunto o en nuestra página web.

17.1 Número de producto (E-Nr.) y número de fabricación (FD)

El número de producto (E-Nr.) y el número de fabricación (FD) se encuentran en la placa de características del aparato.

→ Fig. 1/7

Para volver a encontrar rápidamente los datos del aparato o el número de teléfono del Servicio de Asistencia Técnica, puede anotar dichos datos.

riva de los caracteres que se encuentran delante de la barra del número de producto (E-Nr.) en la placa de características. El identificador del modelo también se encuentra en la primera línea de la etiqueta energética de la UE.

18 Datos técnicos

En la placa de características del aparato figuran el líquido refrigerante empleado, la capacidad útil y otras especificaciones técnicas.

→ Fig. 1/7

El presente producto contiene una fuente de luz de la clase de eficiencia energética F. La fuente de luz se encuentra disponible como repuesto y puede ser reemplazada únicamente por personal especializado.

Para obtener más información acerca del modelo, consultar la página web <https://eprel.ec.europa.eu>¹. Esta dirección web enlaza con EPREL, la base de datos oficial de productos de la UE. Seguir las instrucciones que se indican para buscar el modelo. El identificador del modelo se de-

¹ Válido solo para países pertenecientes al Espacio Económico Europeo

Para obter mais informações, consulte o Guia do usuário digital.



Índice

| | | | |
|--|-----------|---|-----------|
| 1 Segurança | 33 | | |
| 1.1 Indicações gerais | 33 | 6.6 Compartimento para queijo e manteiga | 43 |
| 1.2 Utilização correta..... | 33 | 6.7 Prateleira para garrafas..... | 43 |
| 1.3 Limitação do grupo de utilizadores..... | 33 | 6.8 Acessórios..... | 43 |
| 1.4 Transporte seguro..... | 33 | 7 Operação base | 43 |
| 1.5 Instalação segura..... | 34 | 7.1 Ligar o aparelho | 43 |
| 1.6 Utilização segura..... | 35 | 7.2 Indicações sobre o funcionamento | 43 |
| 1.7 Aparelho danificado | 37 | 7.3 Desligar o aparelho..... | 43 |
| 2 Evitar danos materiais..... | 39 | 7.4 Regular a temperatura | 44 |
| 3 Proteção do meio ambiente e poupança..... | 39 | 8 Funções adicionais..... | 44 |
| 3.1 Eliminação da embalagem | 39 | 8.1 Função Super..... | 44 |
| 3.2 Poupar energia..... | 39 | 9 Alarme..... | 45 |
| 4 Instalação e ligação | 40 | 9.1 Alarme da porta | 45 |
| 4.1 Âmbito de fornecimento..... | 40 | 10 Compartimento de refrigeração | 45 |
| 4.2 Critérios para o local de instalação | 40 | 10.1 Dicas sobre o armazenamento de alimentos no compartimento de refrigeração..... | 45 |
| 4.3 Montar o aparelho..... | 41 | 10.2 Zonas de frio no compartimento de refrigeração..... | 45 |
| 4.4 Preparar o aparelho para a primeira utilização | 41 | 11 Compartimento de frio intensivo | 45 |
| 4.5 Ligação elétrica do aparelho ... | 41 | 11.1 Tempos de conservação no compartimento de frio intensivo a 0 °C | 46 |
| 5 Familiarização | 41 | 12 Congelador..... | 46 |
| 5.1 Aparelho | 41 | 12.1 Porta do congelador | 46 |
| 5.2 Painel de comandos | 42 | 12.2 Capacidade de congelação... .. | 46 |
| 6 Equipamento | 42 | 12.3 Dicas sobre o armazenamento de alimentos no congelador | 47 |
| 6.1 Prateleira | 42 | | |
| 6.2 Prateleira variável | 42 | | |
| 6.3 Prateleira extensível | 42 | | |
| 6.4 Recipiente para fruta e legumes..... | 42 | | |
| 6.5 Gaveta de frio intensivo | 43 | | |

| | | |
|-----------|--|-----------|
| 12.4 | Dicas sobre a congelação de alimentos frescos..... | 47 |
| 12.5 | Validade dos alimentos congelados a -18 °C | 47 |
| 12.6 | Métodos de descongelação de alimentos congelados | 47 |
| 13 | Descongelação..... | 48 |
| 13.1 | Descongelação no compartimento de refrigeração..... | 48 |
| 13.2 | Descongelação do compartimento de frio intensivo..... | 48 |
| 13.3 | Descongelação automática do congelador | 48 |
| 14 | Limpeza e manutenção..... | 48 |
| 14.1 | Preparar o aparelho para a limpeza | 48 |
| 14.2 | Limpar o aparelho | 49 |
| 14.3 | Retirar peças de equipamento | 49 |
| 14.4 | Desmontar componentes do aparelho | 50 |
| 15 | Eliminar falhas | 51 |
| 15.1 | Falha de corrente | 53 |
| 15.2 | Efetuar o autoteste do aparelho | 53 |
| 16 | Armazenar e eliminar..... | 53 |
| 16.1 | Colocar o aparelho fora de serviço | 53 |
| 16.2 | Eliminar o aparelho usado | 53 |
| 17 | Assistência Técnica..... | 54 |
| 17.1 | Número do produto (E-Nr.) e número de fabrico (FD) | 54 |
| 18 | Dados técnicos | 55 |



1 Segurança

Respeite as seguintes indicações de segurança.

1.1 Indicações gerais

- Leia atentamente este manual.
- Guarde estas instruções e as informações sobre o produto para posterior utilização ou para entregar a futuros proprietários.
- Se detetar danos de transporte, não ligue o aparelho.

1.2 Utilização correta

Este aparelho destina-se apenas à montagem embutida.

Utilize o aparelho apenas:

- para refrigerar e congelar alimentos e para fazer cubos de gelo.
- para uso doméstico e em espaços fechados domésticos.
- até uma altitude até 2000 m acima do nível do mar.

1.3 Limitação do grupo de utilizadores

Este aparelho pode ser utilizado por crianças a partir dos 8 anos e por pessoas com capacidades físicas, sensoriais ou mentais reduzidas ou com falta de experiência e/ou conhecimentos, se forem devidamente supervisionadas ou instruídas na utilização com segurança do aparelho e tiverem compreendido os perigos daí resultantes.

As crianças não podem brincar com o aparelho.

A limpeza e manutenção pelo utilizador não podem ser realizadas por crianças sem supervisão.

Crianças com idade entre os 3 e os 8 anos podem carregar e descarregar o frigorífico/congelador.

1.4 Transporte seguro

AVISO – Risco de ferimentos!

O elevado peso do aparelho pode provocar lesões ao levantar.

- ▶ Não levante o aparelho sozinho.

1.5 Instalação segura

⚠ AVISO – Risco de choque elétrico!

Instalações indevidas são perigosas.

- ▶ Ligar e operar o aparelho unicamente de acordo com as indicações na placa de características.
 - ▶ Ligar o aparelho a uma rede elétrica com corrente alternada apenas através de uma tomada com ligação à terra corretamente instalada.
 - ▶ O sistema de ligação à terra da alimentação elétrica doméstica tem de estar corretamente instalado.
 - ▶ Nunca alimentar o aparelho através de um comutador externo, p. ex., temporizador ou telecomando.
 - ▶ Se o aparelho for encastrado, a ficha do cabo tem de ser facilmente acessível ou se não for possível um acesso fácil, é necessário montar na instalação elétrica fixa um dispositivo de seccionamento omnipolar em conformidade com as regras de instalação.
 - ▶ Assegurar que o cabo elétrico não fica entalado nem é danificado durante a instalação do aparelho.
- É perigoso se o cabo elétrico tiver um isolamento danificado.
- ▶ Não permitir, em caso algum, que o cabo elétrico entre em contacto com fontes de calor.

⚠ AVISO – Risco de explosão!

Se as aberturas de ventilação do aparelho estiverem tapadas, em caso de uma fuga do circuito de refrigeração pode ocorrer uma mistura de gás-ar combustível.

- ▶ As aberturas de ventilação na caixa do aparelho ou na caixa de montagem não devem ser tapadas.

⚠ AVISO – Risco de incêndio!

A utilização de extensões do cabo elétrico e de adaptadores não homologados é perigosa.

- ▶ Não utilize cabos de extensão ou tomadas múltiplas.
- ▶ Utilize exclusivamente adaptadores e cabos elétricos homologados pelo fabricante.

- ▶ Se o cabo elétrico for demasiado curto e não estiver disponível um cabo elétrico mais comprido, contacte um especialista em eletricidade para adaptar a instalação doméstica.

Tomadas múltiplas ou fichas de ligação da corrente portáteis podem sobreaquecer e provocar um incêndio.

- ▶ Não coloque tomadas múltiplas nem fichas de ligação da corrente portáteis na parte traseira dos aparelhos.

1.6 Utilização segura

⚠ AVISO – Risco de choque elétrico!

A infiltração de humidade pode provocar um choque elétrico.

- ▶ Utilize o aparelho apenas em espaços fechados.
- ▶ Nunca exponha o aparelho a calor intenso e humidade.
- ▶ Não utilizar aparelhos de limpeza a vapor ou de alta pressão para limpar o aparelho.

⚠ AVISO – Risco de asfixia!

As crianças podem colocar o material de embalagem sobre a cabeça ou enrolar-se no mesmo e sufocar.

- ▶ Manter o material de embalagem fora do alcance das crianças.
- ▶ Não permitir que as crianças brinquem com o material de embalagem.

As crianças podem inalar ou engolir peças pequenas e sufocar.

- ▶ Manter as peças pequenas fora do alcance das crianças.
- ▶ Não permitir que as crianças brinquem com peças pequenas.

⚠ AVISO – Risco de explosão!

Se o circuito de refrigeração for danificado, pode escorrer agente refrigerante inflamável e explodir.

- ▶ Para acelerar o processo de descongelação, não use outros equipamentos mecânicos ou outros meios diferentes dos que são recomendados pelo fabricante.
- ▶ Soltar os alimentos que tenham ficado agarrados por congelamento utilizando um objeto rombo, p. ex. cabo de colher de madeira.

Produtos com gases propulsores combustíveis e substâncias explosivas podem explodir, p. ex. latas de spray.

- ▶ Não guarde no aparelho produtos que contenham gases propulsores combustíveis nem substâncias explosivas.

⚠ AVISO – Risco de incêndio!

Aparelhos elétricos dentro do aparelho, p. ex., aquecedores ou máquinas de fazer gelo elétricas, podem provocar um incêndio.

- ▶ Não opere aparelhos elétricos dentro do aparelho.

⚠ AVISO – Risco de ferimentos!

Recipientes com bebidas gaseificadas podem rebentar.

- ▶ Não guarde bebidas gaseificadas no compartimento de frio intensivo.
- ▶ Não guardar bebidas gaseificadas no congelador.

Lesões nos olhos devido à fuga de agente refrigerante inflamável e gases nocivos.

- ▶ Não danificar os tubos do circuito de refrigeração nem o isolamento.

⚠ AVISO – Risco de queimaduras pelo frio!

O contacto com alimentos congelados e superfícies frias pode causar queimaduras pelo frio.

- ▶ Não levar imediatamente à boca alimentos acabados de retirar do compartimento de congelação.
- ▶ Evitar o contacto prolongado da pele com produtos congelados, gelo ou superfícies no compartimento de congelação.

⚠ CUIDADO – Risco de danos para a saúde!

Para evitar contaminar os alimentos, respeite as seguintes instruções.

- ▶ Se a porta for aberta durante um longo período, pode provocar um aumento considerável da temperatura nas gavetas do aparelho.
- ▶ Limpe regularmente as superfícies que podem entrar em contacto com alimentos e sistemas de escoamento acessíveis.

- ▶ Guarde a carne e o peixe crus no frigorífico em recipientes adequados, de forma a não tocarem nem pingarem em outros alimentos.
- ▶ Se o frigorífico/congelador ficar vazio durante muito tempo, desligue o aparelho, descongele, limpe e deixe a porta aberta, para evitar a formação de bolor.

As peças no aparelho metálicas ou com visual metálico podem conter alumínio. Se alimentos ácidos entrarem em contacto com o alumínio, podem haver uma transferência de iões de alumínio para os alimentos.

- ▶ Nunca consuma alimentos contaminados.

1.7 Aparelho danificado

⚠ AVISO – Risco de choque elétrico!

Um aparelho ou um cabo elétrico danificados são objetos perigosos.

- ▶ Nunca operar um aparelho danificado.
- ▶ Para desligar o aparelho da fonte de alimentação nunca puxar pelo cabo elétrico. Remover o cabo elétrico sempre pela ficha.
- ▶ Se o aparelho ou o cabo elétrico estiver avariado, puxe o cabo ou a ficha da tomada ou desligue o fusível no quadro elétrico.
- ▶ Contactar a Assistência Técnica. → *Página 54*

Reparações indevidas são perigosas.

- ▶ As reparações no aparelho apenas podem ser realizadas por técnicos qualificados.
- ▶ Para a reparação do aparelho só podem ser utilizadas peças sobresselentes originais.
- ▶ Se o cabo de alimentação deste aparelho sofrer algum dano, deverá ser substituído pelo fabricante ou pela sua Assistência Técnica, ou por um técnico devidamente qualificado para o efeito, para se evitarem situações de perigo.

 **AVISO – Risco de incêndio!**



Em caso de danos dos tubos, pode sair agente refrigerante inflamável e gases nocivos que se podem inflamar.

- ▶ Mantenha o aparelho afastado de fogo ou fontes de ignição.
- ▶ Areje o local.
- ▶ Desligue o aparelho. → *Página 43*
- ▶ Retire a ficha da tomada ou desligue o disjuntor no quadro eléctrico.
- ▶ Contacte a Assistência técnica. → *Página 54*

2 Evitar danos materiais

ATENÇÃO!

A utilização de rodapé, saliências ou portas do aparelho como assento ou subida pode danificar o aparelho.

- ▶ Não pise nem se apoie no rodapé, em saliências ou portas.

Sujidade com óleo ou massa lubrificante pode tornar as peças de plástico e os vedantes da porta porosos.

- ▶ Mantenha as peças de plástico e os vedantes da porta livres de óleos e gorduras.

As peças no aparelho metálicas ou com visual metálico podem conter alumínio. O alumínio reage em caso de contacto com alimentos ácidos.

- ▶ Não conservar alimentos não embalados no compartimento de refrigeração.

3 Proteção do meio ambiente e poupança

3.1 Eliminação da embalagem

Os materiais de embalagem são ecológicos e reutilizáveis.

- ▶ Separar os componentes e eliminá-los de acordo com o tipo de material.

3.2 Poupar energia

Se respeitar estas indicações, o seu aparelho irá consumir menos energia.

Seleção do local de instalação

- Proteja o aparelho contra a radiação direta do sol.

- Instale o aparelho à maior distância possível de elementos de aquecimento, fogão e outras fontes de calor:
 - Respeite uma distância de 30 mm em relação a fogões elétricos ou a gás.
 - Manter uma distância de 300 mm em relação a fogões a óleo ou carvão.
- Utilizar um nicho com 560 mm de profundidade.
- Nunca cobrir nem tapar as aberturas de ventilação externas.

Poupar energia durante a utilização

Nota: A disposição dos elementos de equipamento não tem influência sobre o consumo de energia do aparelho.

- Abrir o aparelho apenas brevemente e fechá-lo com cuidado.
- Nunca cobrir ou tapar os orifícios de ventilação internos ou as aberturas de ventilação externas.
- Alimentos comprados devem ser transportados num saco térmico e arrumados rapidamente no aparelho.
- Deixar arrefecer alimentos e bebidas antes de os guardar.
- Coloque alimentos a descongelar no compartimento de refrigeração para aproveitar o frio dos alimentos.
- Deixe sempre algum espaço entre os alimentos e a parede traseira do aparelho.
- Descongelar regularmente o compartimento de congelação.
- Abrir o compartimento de congelação apenas brevemente e fechá-lo com cuidado.

4 Instalação e ligação

4.1 Âmbito de fornecimento

Depois de desembalar, há que verificar todas as peças quanto a danos de transporte e se o material fornecido está completo.

Em caso de reclamações, contacte o seu Agente Comercial ou a nossa Assistência Técnica → *Página 54*.

O fornecimento é constituído por:

- Aparelho para montagem embutida
- Equipamento e acessórios¹
- Material de montagem
- Instruções de montagem
- Manual de instruções
- Lista de Assistência técnica
- Anexo sobre garantia²
- Etiqueta energética
- Informações sobre consumo de energia e ruídos

4.2 Critérios para o local de instalação

AVISO

Risco de explosão!

Se o aparelho estiver num local demasiado pequeno, em caso de uma fuga do circuito de refrigeração pode ocorrer uma mistura de gás-ar combustível.

- ▶ Instale o aparelho apenas num local que tenha, no mínimo, um volume de 1 m³ por 8 g de agente refrigerante. A quantidade de agente refrigerante vem indicada na chapa de características. → *Fig. 1/7*

O peso do aparelho pode pesar de fábrica até 55 kg, conforme o modelo.

O piso tem de ser suficientemente estável para suportar o peso do aparelho.

Temperatura ambiente admissível

A temperatura ambiente admissível depende da classe de climatização do aparelho.

A classe de climatização está indicada na placa de características.

→ *Fig. 1/7*

| Classe de climatização | Temperatura ambiente admissível |
|------------------------|---------------------------------|
| SN | 10 °C...32 °C |
| N | 16 °C...32 °C |
| ST | 16 °C...38 °C |
| T | 16 °C...43 °C |

O aparelho é totalmente operacional dentro da temperatura ambiente admissível.

Se um aparelho da classe de climatização SN funcionar a uma temperatura ambiente mais fria, pode-se presumir que o aparelho não sofrerá quaisquer danos até uma temperatura ambiente de 5 °C.

Dimensões do nicho

Respeite as dimensões do nicho ao montar o seu aparelho no nicho. Caso contrário, poderão surgir problemas durante a instalação do aparelho.

Profundidade do nicho

Monte o aparelho na profundidade do nicho recomendada de 560 mm.

¹ Conforme o equipamento do aparelho

² Não está disponível em todos os países

Se a profundidade do nicho for inferior, o consumo de energia aumenta ligeiramente. O nicho tem de ter uma profundidade mínima de 550 mm.

Largura do nicho

Este aparelho exige que o nicho do móvel possua uma largura interior de, no mínimo, 560 mm.

Instalação Over-and-Under e Side-by-Side

Caso pretenda instalar 2 aparelhos de refrigeração sobrepostos ou lado a lado, é necessário respeitar uma distância mínima de 150 mm entre os aparelhos. Para determinados aparelhos, é possível uma instalação sem distância mínima. Consulte o seu agente especializado ou designer de cozinhas.

4.3 Montar o aparelho

- ▶ Monte o aparelho de acordo com as instruções de montagem fornecidas.

4.4 Preparar o aparelho para a primeira utilização

1. Consulte o material informativo.
2. Remova as películas protetoras e os dispositivos de segurança para transporte, p. ex., fitas adesivas e placas de cartão.
3. Limpe o aparelho pela primeira vez. → *Página 49*

4.5 Ligação elétrica do aparelho

1. Ligue a ficha elétrica do cabo elétrico do aparelho a uma tomada na proximidade do aparelho.
Os dados de ligação do aparelho encontram-se na placa de características. → *Fig. 1/7*

2. Verifique o assentamento fixo da ficha elétrica.
- ✓ Agora o aparelho está pronto a funcionar.

5 Familiarização

5.1 Aparelho

Aqui encontra uma vista geral dos componentes do seu aparelho.
→ *Fig. 1*

| | |
|----------|---|
| A | Congelador → <i>Página 46</i> |
| B | Compartimento de refrigeração → <i>Página 45</i> |
| C | Compartimento de frio intensivo → <i>Página 45</i> |
| 1 | Painel de comandos → <i>Página 42</i> |
| 2 | Prateleira variável → <i>Página 42</i> |
| 3 | Prateleira extensível → <i>Página 42</i> |
| 4 | Placa separadora com regulador de humidade → <i>Página 42</i> |
| 5 | Gaveta para fruta e legumes → <i>Página 42</i> |
| 6 | Gaveta de frio intensivo → <i>Página 43</i> |
| 7 | Placa de características → <i>Página 55</i> |
| 8 | Compartimento para queijo e manteiga → <i>Página 43</i> |
| 9 | Prateleira para garrafas grandes → <i>Página 43</i> |

Nota: É possível que existam divergências entre o seu aparelho e as figuras, dependendo do equipamento e do tamanho no aparelho.

5.2 Painel de comandos

O painel de comandos permite regular todas as funções do seu aparelho e obter informações sobre o estado de operação.

→ Fig. 2

- | | |
|---|---|
| 1 | alarm desliga o aviso sonoro. |
| 2 | ↔ regula a temperatura do compartimento de refrigeração. |
| 3 | Indica a temperatura regulada do compartimento de refrigeração em °C. |
| 4 | super liga ou desliga a Função Super. |
| 5 | Ⓛ liga ou desliga o aparelho. |

6 Equipamento

O equipamento do seu aparelho depende do modelo.

6.1 Prateleira

Para mudar a prateleira conforme necessário, pode remover a prateleira e voltar a inseri-la noutro local.

→ "Retirar a prateleira", Página 49

6.2 Prateleira variável

Utilize a prateleira variável para guardar alimentos refrigerados altos na prateleira imediatamente abaixo, p. ex., latas ou garrafas.

Pode remover a parte dianteira da prateleira variável e deslocá-la para baixo da parte traseira.

→ Fig. 3

6.3 Prateleira extensível

Para obter uma melhor visibilidade e para poder retirar os alimentos mais rapidamente, puxe a prateleira extensível para fora.

6.4 Recipiente para fruta e legumes

Guarde fruta e legumes frescos não embalados na respetiva gaveta.

Guarde fruta e legumes cortados cobertos ou embalados hermeticamente.

A humidade do ar na gaveta de fruta e legumes pode ser ajustada através do regulador de humidade da placa separadora e de um isolante especial.

→ Fig. 4

Pode regular a humidade do ar na gaveta de fruta e legumes de acordo com o tipo e a quantidade de alimentos a guardar, rodando o regulador de humidade:

- Baixa humidade do ar ● no caso de um armazenamento maioritário de fruta, carga mista ou carga elevada.
- Elevada humidade do ar ●● no caso de um armazenamento maioritário de legumes ou baixa carga.

Conforme a quantidade e o produto armazenados, pode formar-se água de condensação na gaveta de fruta e legumes.

Remova a água de condensação com um pano seco e regule uma humidade do ar mais baixa com o regulador de humidade.

Para preservar a qualidade e o aroma, guarde a fruta e os legumes vulneráveis aos efeitos do frio fora do aparelho a temperaturas entre aprox. 8 °C até 12 °C, p. ex., ananás, bananas, citrinos, pepinos, curgete, pimentos, tomates e batatas.

6.5 Gaveta de frio intensivo

Utilize as temperaturas mais baixas da gaveta de frio intensivo para conservar alimentos facilmente perecíveis, p. ex., peixe, carne e enchidos.

6.6 Compartimento para queijo e manteiga

Guarde a manteiga e o queijo duro no compartimento previsto para o efeito.

6.7 Prateleira para garrafas

Para mudar a prateleira para garrafas conforme o necessário, remova a prateleira para garrafas e volte a inseri-la noutra local.

→ *"Remover a prateleira para garrafas", Página 49*

6.8 Acessórios

Utilize acessórios originais. Estes foram especialmente concebidos para o seu aparelho.

Os acessórios do seu aparelho variam em função do modelo.

Prateleira dos ovos

Guarde os ovos em segurança na prateleira dos ovos.

Suporte para garrafas

O suporte para garrafas impede que as garrafas tombem ao abrir e fechar a porta do aparelho.

→ *Fig. 5*

Recipiente para cubos de gelo

Utilize o recipiente para cubos de gelo para fazer cubos de gelo.


Fazer cubos de gelo

Use exclusivamente água potável para produzir cubos de gelo.

1. Encha o recipiente para cubos de gelo até $\frac{3}{4}$ com água potável e coloque-o na zona do congelador.
Solte um recipiente para cubos de gelo que tenha ficado agarrado apenas com um objeto rombo, p. ex., um cabo de uma colher.
2. Para soltar os cubos de gelo, segure o recipiente para cubos de gelo brevemente sob água corrente ou torça-o ligeiramente.

7 Operação base

7.1 Ligar o aparelho

1. Premir .
- ✓ O aparelho começa a refrigerar.
2. Regule a temperatura pretendida.
→ *Página 44*

7.2 Indicações sobre o funcionamento

- Quando tiver ligado o aparelho, demora várias horas até ser alcançada a temperatura regulada. Não insira alimentos antes de a temperatura regulada ser alcançada.
- A caixa à esquerda, à direita e por baixo do compartimento de frio intensivo é ligeiramente aquecida por breves instantes. Isto evita a formação de condensação na zona do vedante da porta.
- Se fechar a porta, pode formar-se vácuo. A porta só se deixa abrir de novo com dificuldade. Aguarde um pouco, até o vácuo ser compensado.

7.3 Desligar o aparelho

- ▶ Premir .

7.4 Regular a temperatura

Regular a temperatura do compartimento de refrigeração

- ▶ Prima \langle/\rangle as vezes necessárias até o indicador exibir a temperatura desejada.

A temperatura recomendada no compartimento de refrigeração é de 4 °C.

Regular a temperatura do compartimento de frio intensivo

Nota: A regulação padrão do compartimento cool-fresh é 0. Este valor 0 corresponde a uma temperatura próximo dos 0 °C. Pode regular a temperatura no compartimento cool-fresh para 3 posições mais quentes ou mais frias.

Uma alteração na regulação padrão afetará a temperatura no compartimento de refrigeração e no compartimento de congelação.

Dica: Se se formar gelo nos alimentos congelados no compartimento de frio intensivo, regular para uma temperatura do compartimento de frio intensivo mais quente.

1. **super** Mantenha premido, até a indicação de temperatura piscar.
 2. Para alterar a regulação, \langle/\rangle deve ser premido.
 - Nível -3 corresponde à regulação para a temperatura mais fria.
 - Nível +3 corresponde à regulação para temperatura mais elevada.
- ✓ Decorrido um minuto, o nível regulado fica memorizado.

Regular a temperatura do congelador

- ▶ Para regular a temperatura do congelador, altere a temperatura do compartimento de refrigeração → *Página 44*.

A temperatura do compartimento de refrigeração influencia a temperatura do congelador. Temperaturas do compartimento de refrigeração mais quentes criam temperaturas do congelador mais quentes.

8 Funções adicionais

8.1 Função Super

Com Função Super, o compartimento de refrigeração e o compartimento de congelação arrefecem mais rapidamente.

Ligue a Função Super 4 a 6 horas antes colocar uma quantidade de alimentos a partir de 2 kg.

Para tirar partido da capacidade de congelação, use a Função Super.

→ *"Capacidade de congelação", Página 46*

Nota: Se a Função Super estiver ligada, os ruídos de funcionamento podem ser mais elevados.

Ligar Função Super

- ▶ Prima **super**.
- ✓ **super** acende.

Nota: Após aprox. 36 horas, o aparelho volta ao modo de funcionamento normal.

Desligar Função Super

- ▶ Premir **super**.
- ✓ A temperatura regulada anteriormente é apresentada.

9 Alarme

9.1 Alarme da porta

Se a porta do aparelho estiver aberta durante muito tempo, o alarme da porta dispara.
O aviso sonoro soa.

Desligar o alarme da porta

- ▶ Feche a porta do aparelho ou prima **alarm**.
- ✓ O sinal sonoro está desligado.

10 Compartimento de refrigeração

No compartimento de refrigeração, podem ser guardados produtos lácteos, ovos, refeições prontas, bolos, conservas abertas e queijo duro. A temperatura é regulável de 3 °C a 8 °C.

Através da refrigeração também é possível conservar alimentos facilmente perecíveis por curto a médio prazo. Quanto mais baixa for a temperatura selecionada, tanto mais tempo os alimentos permanecerão frescos.

10.1 Dicas sobre o armazenamento de alimentos no compartimento de refrigeração

- Guarde apenas alimentos frescos e não deteriorados.
- Guarde os alimentos embalados hermeticamente ou tapados.
- Para não influenciar a circulação de ar e evitar a congelação dos alimentos, não colocar os alimentos diretamente encostados à parede traseira.

- Deixe primeiro arrefecer alimentos e bebidas quentes.
- Observe a data mínima de validade ou data de consumo indicada pelo fabricante.

10.2 Zonas de frio no compartimento de refrigeração

A circulação do ar no compartimento de refrigeração permite diferentes zonas de refrigeração.

Zona mais fria

A zona mais fria é sobre a placa separadora e na prateleira para garrafas grandes.

Dica: Conserve alimentos facilmente perecíveis, como p. ex., peixe, enchidos e carne, no compartimento de frio intensivo.

→ "*Compartimento de frio intensivo*",
Página 45

Zona mais quente

A zona mais quente situa-se na parte superior da porta.

Dica: Na zona mais quente, poderá guardar alimentos não delicados, p. ex., queijo duro e manteiga. O queijo pode assim continuar a desenvolver o seu aroma e a manteiga mantém-se fácil de barrar.

11 Compartimento de frio intensivo

No compartimento de frio intensivo, consegue-se manter a frescura dos alimentos frescos até três vezes mais tempo do que no compartimento de refrigeração.

A temperatura no compartimento de frio intensivo é mantida próximo dos 0 °C.

pt Congelador

A conservação dos alimentos frescos permite preservar melhor a qualidade dos alimentos guardados. A temperatura baixa e a humidade otimizada do ar asseguram as condições ideais para a frescura dos alimentos.

11.1 Tempos de conservação no compartimento de frio intensivo a 0 °C

Os tempos de conservação dependem da qualidade inicial dos seus alimentos.

| Alimento | Tempo de conservação |
|---|----------------------|
| Peixe fresco, frutos do mar | até 3 dias |
| Aves, carne (cozida/asada) | até 5 dias |
| Vaca, porco, carneiro, enchidos (em fatias) | até 7 dias |
| Peixe fumado, brócolos | até 14 dias |
| Salada, funcho, damascos, ameixas | até 21 dias |
| Queijo mole, iogurte, requeijão, soro de manteiga, couve-flor | até 30 dias |

12 Congelador

No congelador, é possível guardar alimentos ultracongelados, congelar alimentos e fazer cubos de gelo. A temperatura no congelador depende da temperatura no compartimento de refrigeração.

O armazenamento de alimentos por um longo período de tempo deverá decorrer a uma temperatura igual ou inferior a -18 °C.

Através da congelação, também é possível conservar alimentos altamente perecíveis a longo prazo. As temperaturas baixas abrandam ou param a deterioração.

12.1 Porta do congelador

Para que os alimentos congelados armazenados não descongelem e o congelador não congele demasiado rápido, feche sempre a porta do congelador.

Abrir a porta do congelador

- ▶ Agarre a pega ①, pressione a pega contra a porta do congelador ② e abra a porta do congelador ③.
→ Fig. 6

Fechar a porta do congelador

- ▶ Pressione contra a porta do congelador até que engate duas vezes de forma audível.
→ Fig. 7

12.2 Capacidade de congelação

A capacidade de congelação indica que quantidades de alimentos podem ficar completamente congeladas até ao seu interior e em quantas horas.

Poderá encontrar indicações referentes à capacidade de congelação na placa de características. → Fig. 1/7

Requerimentos para a capacidade de congelação

1. Antes da colocação de alimentos frescos, ligue Função Super.
→ "Ligar Função Super", Página 44
2. Congelar os alimentos frescos o mais perto possível das paredes laterais.

12.3 Dicas sobre o armazenamento de alimentos no congelador

- Guarde os alimentos embalados hermeticamente.
- Não coloque alimentos a congelar em contacto com alimentos congelados.
- Distribua os alimentos o mais espalmadamente possível pelo congelador.

12.4 Dicas sobre a congelação de alimentos frescos

- Congelar exclusivamente alimentos frescos e em perfeito estado.
- Congelar alimentos em doses.
- Alimentos preparados são mais adequados do que alimentos para consumo cru.
- Lavar, picar e escaldar os legumes antes de congelar.
- Lavar, retirar caroços e pevides, e eventualmente descascar a fruta, porventura adicionar açúcar ou solução de ácido ascórbico.
- Alimentos adequados para congelar são, p. ex., artigos de pasteleria, peixe e frutos do mar, carne, carne de caça e aves, ovos sem casca, queijo, manteiga, requeijão, refeições prontas e restos de comida.
- Alimentos não adequados para congelar são, p. ex., alfaces, rabanetes, ovos com casca, uvas, maçãs e peras cruas, iogurte, natas ácidas, crème fraîche e maionese.

Embarcar alimentos congelados

O material de embarcar adequado e o tipo de embalagem correto, permite conservar significativamente a qualidade do produto e evitar queimaduras por congelação.

1. Introduzir os alimentos na embalagem.
2. Expelir o ar para o exterior.
3. Fechar a embalagem de forma hermética, para que os alimentos não percam o sabor nem sequem.
4. Etiquetar a embalagem com o conteúdo e a data de congelação.

12.5 Validade dos alimentos congelados a -18°C

| Alimento | Tempo de conservação |
|--|----------------------|
| Peixe, charcutaria, refeições prontas, bolos | até 6 meses |
| Aves, carne | até 8 meses |
| Fruta, legumes | até 12 meses |

12.6 Métodos de descongelação de alimentos congelados

CUIDADO

Risco de danos para a saúde!

Ao descongelar, podem multiplicar-se as bactérias e os alimentos congelados podem deteriorar-se.

- ▶ Não voltar a congelar alimentos descongelados ou que iniciaram a descongelação.
- ▶ Só voltar a congelar depois de cozinhar ou assar.
- ▶ Já não usar o prazo máximo de conservação.
- Descongele alimentos de origem animal, p. ex. peixe, carne, queijo e requeijão, no compartimento de refrigeração.
- Descongele pão à temperatura ambiente.
- Preparar alimentos para consumo imediato no micro-ondas, no forno ou no fogão.

13 Descongelamento

13.1 Descongelamento no compartimento de refrigeração

O compartimento de refrigeração do seu aparelho descongela automaticamente.

13.2 Descongelamento do compartimento de frio intenso

O compartimento de frio intenso do seu aparelho descongela automaticamente.

13.3 Descongelamento automática do congelador

O congelador não descongela automaticamente. Uma camada de gelo no congelador dificulta a transmissão de frio aos alimentos congelados e aumenta o consumo de energia.

Descongelar o congelador

Descongelar regularmente o congelador.

1. Ativar a Função Super cerca de 4 horas antes de proceder à descongelamento.
→ *"Ligar Função Super"*, Página 44
Desta forma, os alimentos atingem temperaturas muito baixas e aguentam-se durante mais tempo à temperatura ambiente.
2. Retire os alimentos congelados e armazene temporariamente num local fresco. Se existentes, coloque acumuladores de frio junto com os alimentos congelados e envolva com toalhas ou papel de jornal.
3. Desligue o aparelho. → *Página 43*

4. Desligue o aparelho da fonte de alimentação.
Retire a ficha da tomada ou desligue o fusível na caixa de fusíveis.
5. Para acelerar o processo de descongelamento, colocar, no congelador e sobre uma base própria para panelas, uma panela de água quente.
6. Limpar a água de descongelamento com um pano macio ou uma esponja.
7. Secar o congelador com um pano macio seco.
8. Estabeleça a ligação elétrica do aparelho. → *Página 41*
9. Ligue o aparelho. → *Página 43*
10. Coloque os alimentos congelados.
→ *Página 47*

14 Limpeza e manutenção

Para que o seu aparelho se mantenha durante muito tempo operacional, deve proceder a uma limpeza e manutenção cuidadosa do mesmo. A limpeza de locais inacessíveis tem de ser realizada pela assistência técnica. A limpeza realizada pela assistência técnica pode implicar custos.

14.1 Preparar o aparelho para a limpeza

1. Desligue o aparelho. → *Página 43*
2. Desligue o aparelho da fonte de alimentação.
Retire a ficha da tomada ou desligue o fusível na caixa de fusíveis.
3. Retire todos os alimentos do aparelho e guarde-os num local fresco.
Se existir, coloque o acumulador de frio sobre os alimentos.

4. Se existir uma camada de gelo, deve deixá-la descongelar.
5. Retire do aparelho todas as peças de equipamento e acessórios.
→ *Página 49*
6. Desmonte a placa separadora.
→ *Página 50*
7. Desmonte a cobertura. → *Página 50*
8. Desmonte as calhas extensíveis.
→ *Página 50*

14.2 Limpar o aparelho

AVISO

Risco de choque elétrico!

A penetração de humidade pode provocar choques elétricos.

- ▶ Não utilizar aparelhos de limpeza a vapor ou de alta pressão para limpar o aparelho.

Líquido na iluminação ou nos comandos pode ser perigoso.

- ▶ A água da limpeza não pode chegar à iluminação ou aos comandos.

ATENÇÃO!

Os produtos de limpeza inadequados podem danificar a superfície do aparelho.

- ▶ Não utilize esfregões de palha-d'aço ou esponjas abrasivas.
- ▶ Não utilizar detergentes agressivos ou abrasivos.
- ▶ Não utilize produtos de limpeza com elevado teor de álcool.

Se lavar as peças de equipamento e acessórios na máquina de lavar louça, estes podem ficar deformados ou descoloridos.

- ▶ Nunca lave as peças de equipamento e acessórios na máquina de lavar louça.

1. Prepare o aparelho para a limpeza. → *Página 48*

2. Limpe o aparelho, as peças de equipamento, os acessórios, os componentes do aparelho e os vedantes da porta com um pano multiusos, água tédida e detergente com pH neutro.
3. Seque muito bem com um pano macio e seco.
4. Insira as peças de equipamento e monte os componentes do aparelho.
5. Estabeleça a ligação elétrica do aparelho. → *Página 41*
6. Ligue o aparelho. → *Página 43*
7. Coloque os alimentos.

14.3 Retirar peças de equipamento

Se pretender limpar muito bem as peças de equipamento, remova-as do seu aparelho.

Retirar a prateleira

- ▶ Puxe a prateleira para fora e remova-a.
→ *Fig. 8*

Remover a prateleira extensível

1. Extraia a prateleira extensível com força, até a lingueta de bloqueio desengatar.
→ *Fig. 9*
2. Recline e remova a prateleira lateralmente inclinada.

Remover a prateleira para garrafas

- ▶ Levante a prateleira para garrafas e retire-a.
→ *Fig. 10*

Remover a gaveta de fruta e legumes

- ▶ Incline a gaveta de fruta e legumes para a frente ① e remova-a ②
→ Fig. 11

Retirar a gaveta de frio intensivo

- ▶ Incline a gaveta de frio intensivo para a frente ① e retire-a ②.
→ Fig. 11

14.4 Desmontar componentes do aparelho

Se pretender limpar o seu aparelho em profundidade, pode desmontar determinadas peças do aparelho.

Placa separadora e cobertura da gaveta de fruta e legumes

Para limpar em profundidade a placa separadora e a cobertura da gaveta de fruta e legumes, pode desmontá-las.

Desmontar a placa separadora

1. Remova a gaveta de fruta e legumes.
2. Pressione as alavancas na parte inferior de ambos os lados ① e puxe a placa separadora para a frente ②.
→ Fig. 12
3. Levante a placa separadora e remova-a lateralmente inclinada.

Desmontar a cobertura

- ▶ Levante a cobertura da gaveta de fruta e legumes, puxe-a para a frente e desloque-a lateralmente inclinada para fora.

Montar a placa separadora e a cobertura

1. Coloque a cobertura da gaveta de fruta e legumes.

2. Ajuste o regulador de humidade para a humidade do ar baixa.
3. Coloque a placa separadora.
→ Fig. 13

Calhas extensíveis

Para limpar as calhas extensíveis em profundidade, pode desmontá-las.

Desmontar as calhas extensíveis

1. Puxe a calha extensível para fora.
→ Fig. 14
2. Empurre o bloqueio no sentido da seta ① e solte-o do pino traseiro ②.
→ Fig. 15
3. Feche a calha extensível.
4. Empurre a calha extensível por cima do pino traseiro para trás ① e desencaixe-a ②.
→ Fig. 16

Montar as calhas extensíveis

1. Coloque a calha extensível, na posição estendida, no pino da frente ① e puxe-a ligeiramente para a frente para engatar ②.
→ Fig. 17
2. Insira a calha extensível no pino traseiro ① e empurre o bloqueio para trás ②.
→ Fig. 18

15 Eliminar falhas

Pequenas anomalias no aparelho podem ser eliminadas pelo próprio utilizador. Antes de contactar a Assistência técnica, consulte as informações sobre a eliminação de anomalias. Isto permite evitar custos desnecessários.

AVISO

Risco de choque elétrico!

Reparações indevidas são perigosas.

- ▶ As reparações no aparelho apenas podem ser realizadas por técnicos qualificados.
- ▶ Para a reparação do aparelho só podem ser utilizadas peças sobresselentes originais.
- ▶ Se o cabo de alimentação deste aparelho sofrer algum dano, deverá ser substituído pelo fabricante ou pela sua Assistência Técnica, ou por um técnico devidamente qualificado para o efeito, para se evitarem situações de perigo.

| Avaria | Causa e diagnóstico |
|---|---|
| O aparelho não está a refrigerar, os visores e a iluminação estão acesos. | O modo de exposição está ligado. <ul style="list-style-type: none"> ▶ Efetue o autoteste do aparelho. → <i>Página 53</i> ✓ Terminado o autoteste do aparelho, o aparelho passa para o funcionamento normal. |
| A iluminação LED não está a funcionar. | Há várias causas possíveis. <ul style="list-style-type: none"> ▶ Contacte a Assistência Técnica. Na lista de Assistência Técnica anexada encontra o número de assistência técnica. |
| Aparece E ou d no visor da temperatura. | O sistema eletrónico detetou uma anomalia. <ol style="list-style-type: none"> 1. Desligue o aparelho. → <i>Página 43</i> 2. Desligue o aparelho da corrente. Retire a ficha da tomada ou desligue o disjuntor na quadro elétrico. 3. Volte a ligar o aparelho após 5 minutos. 4. Se a mensagem no visor continuar a surgir, contacte a Assistência Técnica. Na lista de Assistência Técnica anexada encontra o número de assistência técnica. |

| Avaria | Causa e diagnóstico |
|--|--|
| A temperatura difere bastante da temperatura regulada. | Há várias causas possíveis. 1. Desligue o aparelho. → <i>Página 43</i> 2. Volte a ligar o aparelho após aprox. 5 minutos. → <i>Página 43</i> <ul style="list-style-type: none">– Se a temperatura estiver demasiado quente, verifique-a novamente após algumas horas.– Se a temperatura estiver demasiado fria, verifique-a novamente no dia seguinte. |
| Aparelho zumbe, borbulha, ronca, gargareja ou clica. | Nenhum erro. Um motor está a funcionar, p. ex., agregado de refrigeração, ventilador. O agente refrigerante flui pelos tubos. Motor, interruptor ou válvulas magnéticas ligam ou desligam. Nenhuma ação necessária. |
| O aparelho faz ruídos. | Peças de equipamento oscilam ou prendem. <ul style="list-style-type: none">▶ Verifique as peças de equipamento removíveis e, se necessário, volte a colocá-las no lugar. Garrafas ou outros recipientes tocam-se. <ul style="list-style-type: none">▶ Afaste as garrafas ou os recipientes. |
| | Função Super está ligada. Nenhuma ação necessária. |

15.1 Falha de corrente

Durante uma falha de corrente, a temperatura no aparelho aumenta, reduzindo o tempo de conservação e diminuindo a qualidade dos alimentos congelados.

Na secção relativa aos dados técnicos de cada aparelho na nossa página Web, podem consultar-se os tempos de conservação dos alimentos congelados em caso de avaria.

Notas

- Durante uma falha de corrente, abra o aparelho o mínimo possível e não guarde outros alimentos.
- Verifique a qualidade dos alimentos imediatamente após a falha da corrente.
 - Elimine alimentos congelados que tenham descongelado e que tenham uma temperatura superior a 5 °C.
 - Cozer ou assar alimentos congelados ligeiramente descongelados e consumir ou voltar a congelar.

15.2 Efetuar o autoteste do aparelho

O seu aparelho dispõe de um modo de autoteste que indica avarias que o seu Serviço de Assistência Técnica poderá reparar.

1. Desligue o aparelho. → *Página 43*
 2. Voltar a ligar o aparelho após 5 minutos. → *Página 43*
 3. 10 segundos após ligar, prima a tecla **super** durante 3 a 5 segundos, mantendo-a premida.
- ✓ O autoteste do aparelho inicia-se.
 - ✓ Durante o autoteste do aparelho, soa uma sinal sonoro prolongado de vez em quando.

- ✓ O seu aparelho está operacional, se soarem 2 sinais sonoros e a indicação de temperatura mostrar a temperatura regulada, após conclusão do autoteste do aparelho. O aparelho passa para o funcionamento normal.
- ✓ Se, após a conclusão do autoteste do aparelho, se ouvirem 5 sinais sonoros e **super** piscar durante 10 segundos, contactar o Serviço de Assistência Técnica.

16 Armazenar e eliminar

16.1 Colocar o aparelho fora de serviço

1. Desligue o aparelho. → *Página 43*
2. Desligue o aparelho da fonte de alimentação.
Retire a ficha da tomada ou desligue o fusível na caixa de fusíveis.
3. Retire todos os alimentos.
4. Descongele o aparelho. → *Página 48*
5. Limpe o aparelho. → *Página 49*
6. Para garantir a ventilação do interior do aparelho, deixe-o aberto.

16.2 Eliminar o aparelho usado

Através duma eliminação compatível com o meio ambiente, podem ser reutilizadas matérias-primas valiosas.



AVISO

Risco de danos para a saúde!

As crianças podem fechar-se dentro do aparelho, correndo perigo de vida.

- ▶ Para dificultar a entrada de crianças, não retirar as prateleiras e as gavetas do aparelho.

- ▶ Manter as crianças afastadas do aparelho fora de uso.

AVISO

Risco de incêndio!

Em caso de danos dos tubos, pode sair agente refrigerante inflamável e gases nocivos que se podem inflamar.

- ▶ Não danificar os tubos do circuito de refrigeração nem o isolamento.

1. Desligar a ficha de rede do cabo elétrico.
2. Cortar o cabo elétrico.
3. Elimine o aparelho de forma ecológica.

Para obter mais informações sobre os procedimentos atuais de eliminação, contacte o seu Agente Especializado ou os Serviços Municipais da sua zona.



Este aparelho está marcado em conformidade com a Directiva 2012/19/UE relativa aos resíduos de equipamentos eléctricos e electrónicos (waste electrical and electronic equipment - WEEE).

A directiva estabelece o quadro para a criação de um sistema de recolha e valorização dos equipamentos usados válido em todos os Estados Membros da União Europeia.

17 Assistência Técnica

Pode adquirir peças de substituição originais relevantes para o funcionamento em conformidade com o regulamento relativo aos requisitos de

conceção ecológica junto da nossa Assistência Técnica para um tempo de duração de, pelo menos, 10 anos a partir da colocação do seu aparelho no mercado dentro do Espaço Económico Europeu.

Nota: A utilização da Assistência Técnica é gratuita no âmbito das condições de garantia do fabricante aplicáveis localmente. O tempo de duração mínimo da garantia (garantia do fabricante para consumidores privados) no Espaço Económico Europeu é de 2 anos, de acordo com as condições de garantia aplicáveis localmente. As condições de garantia não têm efeitos sobre outros direitos ou exigências que lhe sejam devidos de acordo com a legislação local.


Pode obter informações detalhadas sobre o período e as condições de garantia no seu país junto da nossa Assistência Técnica, do comerciante ou na nossa página web.

Se contactar a Assistência Técnica, deve ter à mão o número de produto (E-Nr.) e o número de fabrico (FD) do seu aparelho.

Os dados de contacto da Assistência Técnica encontram-se no registo de pontos de Assistência Técnica em anexo ou na nossa página web.

17.1 Número do produto (E-Nr.) e número de fabrico (FD)

Encontra o número de produto (E-Nr.) e o número de fabrico (FD) na placa de características do aparelho.

→ Fig. / 

Aponte os dados para ter sempre à mão os dados do seu aparelho e o número de telefone da Assistência Técnica.

18 Dados técnicos

O agente refrigerante, o volume útil e outros dados técnicos encontram-se indicados na placa de características.

→ Fig. **1/7**

Este produto dispõe de uma luz da classe de eficiência energética F. A luz está disponível como peça de reposição e só pode ser substituída por pessoal especializado.

Pode encontrar mais informações sobre o seu modelo na Internet em <https://eprel.ec.europa.eu/>¹. Este endereço de Internet encaminha para a base de dados oficial de produtos da UE, a EPREL. Siga as instruções para procura do modelo. A identificação do modelo pode ser determinada com base nos caracteres antes do traço no número de produto (E-Nr.) na placa de características. Em alternativa, a identificação do modelo também é indicada na primeira linha da etiqueta energética da UE.

¹ Aplicável apenas para países do Espaço Económico Europeu

Για περισσότερες πληροφορίες, ανατρέξτε στον ψηφιακό οδηγό χρήσης.



Πίνακας περιεχομένων

| | | | |
|--|-----------|---|-----------|
| 1 Ασφάλεια..... | 58 | | |
| 1.1 Γενικές υποδείξεις | 58 | 6.4 Δοχείο φρούτων και λαχανικών | 67 |
| 1.2 Χρήση σύμφωνα με τον σκοπό προορισμού | 58 | 6.5 Δοχείο διατήρησης φρεσκάδας | 68 |
| 1.3 Περιορισμός ομάδας χρηστών | 58 | 6.6 Εθήκη για βούτυρο και τυρί..... | 68 |
| 1.4 Ασφαλής μεταφορά..... | 59 | 6.7 Εθήκη πόρτας | 68 |
| 1.5 Ασφαλής εγκατάσταση | 59 | 6.8 Εξαρτήματα | 68 |
| 1.6 Ασφαλής χρήση | 60 | 7 Βασικός χειρισμός..... | 69 |
| 1.7 Χαλασμένη συσκευή..... | 62 | 7.1 Ενεργοποίηση της συσκευής.... | 69 |
| 2 Αποφυγή υλικών ζημιών | 64 | 7.2 Υποδείξεις για τη λειτουργία..... | 69 |
| 3 Προστασία περιβάλλοντος και οικονομία | 64 | 7.3 Απενεργοποίηση της συσκευής | 69 |
| 3.1 Απόσυρση συσκευασίας | 64 | 7.4 Ρύθμιση της θερμοκρασίας..... | 69 |
| 3.2 Εξοικονόμηση ενέργειας | 64 | 8 Πρόσθετες λειτουργίες..... | 70 |
| 4 Τοποθέτηση και σύνδεση | 65 | 8.1 Λειτουργία Super..... | 70 |
| 4.1 Υλικά παράδοσης | 65 | 9 Συναγερμός | 70 |
| 4.2 Κριτήρια για τη θέση τοποθέτησης..... | 65 | 9.1 Συναγερμός πόρτας | 70 |
| 4.3 Συναρμολόγηση της συσκευής..... | 66 | 10 Θάλαμος ψύξης | 71 |
| 4.4 Προετοιμασία της συσκευής για τη χρήση για πρώτη φορά..... | 66 | 10.1 Συμβουλές για την αποθήκευση τροφίμων στον θάλαμο ψύξης | 71 |
| 4.5 Ηλεκτρική σύνδεση της συσκευής..... | 66 | 10.2 Ζώνες ψύξης στον θάλαμο ψύξης..... | 71 |
| 5 Γνωριμία..... | 66 | 11 Θάλαμος διατήρησης φρεσκάδας..... | 71 |
| 5.1 Συσκευή..... | 66 | 11.1 Χρόνοι αποθήκευσης στον θάλαμο διατήρησης φρεσκάδας στους 0 °C | 72 |
| 5.2 Πεδίο χειρισμού | 67 | 12 Θάλαμος κατάψυξης | 72 |
| 6 Εξοπλισμός | 67 | 12.1 Πόρτα του θαλάμου κατάψυξης..... | 72 |
| 6.1 Ράφι | 67 | 12.2 Ικανότητα κατάψυξης..... | 72 |
| 6.2 Μεταβλητό ράφι | 67 | | |
| 6.3 Συρόμενο ράφι | 67 | | |

| | | |
|-----------|---|-----------|
| 12.3 | Συμβουλές για την αποθήκευση τροφίμων στον θάλαμο κατάψυξης..... | 73 |
| 12.4 | Συμβουλές για την κατάψυξη φρέσκων τροφίμων..... | 73 |
| 12.5 | Χρόνος διατήρησης των κατεψυγμένων τροφίμων στους $-18\text{ }^{\circ}\text{C}$ | 73 |
| 12.6 | Μέθοδοι ξεπαγώματος για κατεψυγμένα τρόφιμα | 74 |
| 13 | Απόψυξη..... | 74 |
| 13.1 | Απόψυξη στον θάλαμο ψύξης..... | 74 |
| 13.2 | Ξεπάγωμα στον θάλαμο διατήρησης φρεσκάδας | 74 |
| 13.3 | Απόψυξη στον θάλαμο κατάψυξης..... | 74 |
| 14 | Καθαρισμός και φροντίδα..... | 75 |
| 14.1 | Προετοιμασία της συσκευής για καθαρισμό..... | 75 |
| 14.2 | Καθαρισμός της συσκευής..... | 75 |
| 14.3 | Αφαίρεση των μερών εξοπλισμού..... | 76 |
| 14.4 | Αφαίρεση μερών της συσκευής..... | 77 |
| 15 | Αποκατάσταση βλαβών..... | 78 |
| 15.1 | Διακοπή ρεύματος..... | 80 |
| 15.2 | Πραγματοποίηση αυτοελέγχου συσκευής..... | 80 |
| 16 | Αποθήκευση και απόσυρση ... | 80 |
| 16.1 | Θέση της συσκευής εκτός λειτουργίας | 80 |
| 16.2 | Απόσυρση παλιάς συσκευής..... | 81 |
| 17 | Υπηρεσία εξυπηρέτησης πελατών | 81 |
| 17.1 | Αριθμός προϊόντος (E-Nr.) και αριθμός κατασκευής (FD) | 82 |
| 18 | Τεχνικά στοιχεία..... | 82 |



1 Ασφάλεια

Προσέξτε τις ακόλουθες υποδείξεις ασφαλείας.

1.1 Γενικές υποδείξεις

- Διαβάστε προσεκτικά αυτές τις οδηγίες.
- Φυλάξτε τις οδηγίες καθώς και τις πληροφορίες προϊόντος για μέτεπειτα χρήση ή για τον επόμενο κάτοχο της συσκευής.
- Μη συνδέετε τη συσκευή σε περίπτωση ζημιάς κατά τη μεταφορά.

1.2 Χρήση σύμφωνα με τον σκοπό προορισμού

Αυτή η συσκευή προορίζεται μόνο για την τοποθέτηση.

Χρησιμοποιείτε τη συσκευή μόνο:

- για την ψύξη και κατάψυξη τροφίμων και την παρασκευή παγόκυβων.
- στα ιδιωτικά νοικοκυριά και σε κλειστούς χώρους του οικιακού περιβάλλοντος.
- μέχρι ένα ύψος από 2.000 m πάνω από την επιφάνεια της θάλασσας.

1.3 Περιορισμός ομάδας χρηστών

Αυτή η συσκευή μπορεί να χρησιμοποιείται από παιδιά από 8 ετών και άνω και από πρόσωπα με μειωμένες φυσικές, αισθητήριες ή νοητικές ικανότητες καθώς και έλλειψη εμπειρίας και/ή γνώσης, αν επιβλέπονται ή έχουν κατατοπιστεί σχετικά με την ασφαλή χρήση της συσκευής και έχουν κατανοήσει τους κινδύνους που απορρέουν από αυτή.

Τα παιδιά δεν επιτρέπεται να παίζουν με τη συσκευή.

Ο καθαρισμός και η συντήρηση από το χρήστη δεν επιτρέπεται να εκτελείται από παιδιά χωρίς επίβλεψη.

Τα παιδιά ηλικίας από 3 ετών και κάτω των 8 ετών μπορούν να φορτώσουν και να ξεφορτώσουν το ψυγείο/καταψύκτη.

1.4 Ασφαλής μεταφορά

⚠ ΠΡΟΕΙΔΟΠΟΙΗΣΗ – Κίνδυνος τραυματισμού!

Το μεγάλο βάρος της συσκευής μπορεί να οδηγήσει σε τραυματισμούς κατά την ανύψωση.

- ▶ Μη σηκώνετε μόνοι σας τη συσκευή.

1.5 Ασφαλής εγκατάσταση

⚠ ΠΡΟΕΙΔΟΠΟΙΗΣΗ – Κίνδυνος ηλεκτροπληξίας!

Οι μη ενδεδειγμένες εγκαταστάσεις είναι επικίνδυνες.

- ▶ Συνδέστε και χρησιμοποιείτε τη συσκευή μόνο σύμφωνα με τα στοιχεία που αναφέρονται στην πινακίδα τύπου.
- ▶ Συνδέστε τη συσκευή σε ένα δίκτυο ρεύματος με εναλασσόμενο ρεύμα μόνο μέσω μιας γειωμένης πρίζας, εγκατεστημένης σύμφωνα με τους κανονισμούς.
- ▶ Το σύστημα αγωγών προστασίας (γείωση) της ηλεκτρικής εγκατάστασης του σπιτιού πρέπει να είναι εγκαταστημένο σύμφωνα με τους κανονισμούς.
- ▶ Μην τροφοδοτείτε τη συσκευή ποτέ μέσω μιας εξωτερικής διάταξης μεταγωγής, π.χ. χρονοδιακόπτης ή τηλεχειρισμός.
- ▶ Όταν η συσκευή είναι εγκατεστημένη, πρέπει το φινιρίσμα του καλωδίου σύνδεσης να είναι ελεύθερα προσιτό ή σε περίπτωση που η ελεύθερη πρόσβαση δεν είναι δυνατή, πρέπει στη μόνιμη ηλεκτρική εγκατάσταση να τοποθετηθεί μια διάταξη διακοπής όλων των πόλων σύμφωνα με τους κανονισμούς εγκατάστασης.
- ▶ Κατά την τοποθέτηση της συσκευής προσέξτε, να μη μαγκωθεί ή να μην τσακιστεί το καλώδιο σύνδεσης στο δίκτυο του ρεύματος.

Μια χαλασμένη μόνωση του καλωδίου σύνδεσης είναι επικίνδυνη.

- ▶ Μη φέρνετε ποτέ το καλώδιο σύνδεσης σε επαφή με πηγές θερμότητας.

⚠ ΠΡΟΕΙΔΟΠΟΙΗΣΗ – Κίνδυνος έκρηξης!

Όταν τα ανοίγματα αερισμού της συσκευής είναι κλειστά, μπορεί σε περίπτωση μιας διαρροής ψυκτικού μέσου να σχηματιστεί ένα εύφλεκτο μίγμα αερίου-αέρα.

- ▶ Μην κλείνετε τα ανοίγματα αερισμού στο περίβλημα της συσκευής ή στο επίτοιχο περίβλημα.

⚠ ΠΡΟΕΙΔΟΠΟΙΗΣΗ – Κίνδυνος πυρκαγιάς!

Η χρήση ενός επεκταμένου καλωδίου σύνδεσης στο δίκτυο ρεύματος και μη εγκεκριμένων προσαρμογών, είναι επικίνδυνη.

- ▶ Μη χρησιμοποιείτε κανένα καλώδιο επέκτασης (μπαλαντέζα) ή πολύπριζο.
- ▶ Χρησιμοποιείτε μόνο προσαρμογείς και καλώδια σύνδεσης στο δίκτυο του ρεύματος, που έχουν εγκριθεί από τον κατασκευαστή.
- ▶ Εάν το καλώδιο σύνδεσης στο δίκτυο του ρεύματος είναι πολύ κοντό και δεν είναι διαθέσιμο κανένα μακρύτερο καλώδιο σύνδεσης στο δίκτυο του ρεύματος, επικοινωνήστε με έναν αδειούχο ηλεκτρολόγο για να προσαρμόσει την εγκατάσταση του σπιτιού.

Τα φορητά πολύπριζα ή τροφοδοτικά μπορεί να υπερθερμανθούν και να προκαλέσουν πυρκαγιά.

- ▶ Μην τοποθετείτε τα φορητά πολύπριζα ή τροφοδοτικά στην πίσω πλευρά των συσκευών.

1.6 Ασφαλής χρήση

⚠ ΠΡΟΕΙΔΟΠΟΙΗΣΗ – Κίνδυνος ηλεκτροπληξίας!

Μια εισχώρηση υγρασίας μπορεί να προκαλέσει ηλεκτροπληξία.

- ▶ Χρησιμοποιείτε τη συσκευή μόνο σε κλειστούς χώρους.
- ▶ Μην εκθέτετε τη συσκευή ποτέ σε μεγάλη ζέση και υγρασία.
- ▶ Μη χρησιμοποιείτε συσκευές εκτόξευσης ατμού ή συσκευές καθαρισμού υψηλής πίεσης, για να καθαρίσετε τη συσκευή.

⚠ ΠΡΟΕΙΔΟΠΟΙΗΣΗ – Κίνδυνος ασφυξίας!

Τα παιδιά μπορεί να περάσουν τα υλικά της συσκευασίας πάνω από το κεφάλι ή να τυλιχτούν σ' αυτά και να πάθουν ασφυξία.

- ▶ Κρατάτε τα υλικά συσκευασίας μακριά από τα παιδιά.

- ▶ Μην αφήνετε τα παιδιά να παίζουν με τα υλικά συσκευασίας. Τα παιδιά μπορεί να εισπνεύσουν ή να καταπιούν μικρά κομμάτια και έτσι να πάθουν ασφυξία.
- ▶ Κρατάτε τα μικρά κομμάτια μακριά από τα παιδιά.
- ▶ Μην αφήνετε τα παιδιά να παίζουν με μικρά κομμάτια.

⚠ ΠΡΟΕΙΔΟΠΟΙΗΣΗ – Κίνδυνος έκρηξης!

Λόγω ζημιάς του κυκλώματος ψύξης μπορεί να εξέλθει εύφλεκτο ψυκτικό μέσο και να εκραγεί.

- ▶ Για την επιτάχυνση της διαδικασίας απόψυξης, μη χρησιμοποιείτε άλλες μηχανικές διατάξεις ή λοιπά μέσα από αυτά που συνιστούνται από τον κατασκευαστή.
- ▶ Ξεκollάτε τα κολλημένα τρόφιμα με ένα αμβλύ αντικείμενο, π.χ. λαβή ξύλινου κουταλιού.

Προϊόντα με εύφλεκτα προωθητικά αέρια και εκρηκτικές ύλες μπορεί να εκραγούν, π.χ. κουτιά σπρέι.

- ▶ Μην αποθηκεύετε στη συσκευή προϊόντα με εύφλεκτα προωθητικά αέρια και εκρηκτικές ύλες.

⚠ ΠΡΟΕΙΔΟΠΟΙΗΣΗ – Κίνδυνος πυρκαγιάς!

Ηλεκτρικές συσκευές εντός της συσκευής μπορεί να οδηγήσουν σε μια πυρκαγιά, π.χ. θερμάστρες ή ηλεκτρικές παγομηχανές.

- ▶ Μη λειτουργείτε ηλεκτρικές συσκευές εντός της συσκευής.

⚠ ΠΡΟΕΙΔΟΠΟΙΗΣΗ – Κίνδυνος τραυματισμού!

Τα δοχεία με ανθρακούχα ποτά μπορεί να "σκάσουν".

- ▶ Μην αποθηκεύετε δοχεία με ανθρακούχα ποτά στον θάλαμο διατήρησης φρεσκάδας.
- ▶ Μην αποθηκεύετε δοχεία με ανθρακούχα ποτά στον θάλαμο κατάψυξης.

Τραυματισμός των ματιών λόγω εύφλεκτου ψυκτικού μέσου και επιβλαβών αερίων που εξέρχονται.

- ▶ Μην προκαλέσετε ζημιά στους σωλήνες του κυκλώματος του ψυκτικού μέσου και στη μόνωση.

⚠ ΠΡΟΕΙΔΟΠΟΙΗΣΗ – Κίνδυνος κρουπαγήματος!

Η επαφή με κατεψυγμένα τρόφιμα και κρύες επιφάνειες μπορεί να οδηγήσει σε εγκαύματα λόγω ψύξης.

- ▶ Μη βάζετε ποτέ κατεψυγμένα τρόφιμα αμέσως μετά την αφαίρεσή τους από τον θάλαμο κατάψυξης στο στόμα.
- ▶ Αποφεύγετε τη μακρά επαφή του δέρματος με τα κατεψυγμένα τρόφιμα, τον πάγο και τις επιφάνειες στον θάλαμο κατάψυξης.

⚠ ΠΡΟΣΟΧΗ – Κίνδυνος βλάβης για την υγεία!

Για την αποφυγή της μόλυνσης των τροφίμων, πρέπει να τηρηθούν οι ακόλουθες οδηγίες.

- ▶ Εάν ανοίξει η πόρτα για ένα μεγαλύτερο χρονικό διάστημα, μπορεί να προκληθεί μια σημαντική αύξηση της θερμοκρασίας στους θαλάμους της συσκευής.
- ▶ Οι επιφάνειες, που έρχονται σε επαφή με τρόφιμα και προσιτά συστήματα αποχέτευσης, πρέπει να καθαρίζονται τακτικά.
- ▶ Φυλάγεται το ομώνυμο κρέας και τα ψάρια σε κατάλληλα δοχεία στο ψυγείο με τέτοιον τρόπο, ώστε να μην έρχονται σε επαφή με άλλα τρόφιμα ή να στάζουν επάνω σε αυτά.
- ▶ Όταν η συσκευή ψύξης/κατάψυξης μένει άδεια για μεγαλύτερο χρονικό διάστημα, απενεργοποιήστε τη συσκευή, ξεπαγώστε και καθαρίστε την και αφήστε την πόρτα ανοιχτή, για να αποφύγετε τη δημιουργία μούχλας.

Μέρη στη συσκευή κατασκευασμένα από μέταλλο ή με μεταλλική εμφάνιση μπορούν να περιέχουν αλουμίνιο. Όταν όξινα τρόφιμα έρθουν σε επαφή με αλουμίνιο, μπορούν ιόντα αλουμινίου να περάσουν μέσα στα τρόφιμα.

- ▶ Μην καταναλώνετε μολυσμένα τρόφιμα.

1.7 Χαλασμένη συσκευή

⚠ ΠΡΟΕΙΔΟΠΟΙΗΣΗ – Κίνδυνος ηλεκτροπληξίας!

Μια συσκευή ή ένα καλώδιο σύνδεσης που έχουν υποστεί ζημιά είναι επικίνδυνα.

- ▶ Μη λειτουργείτε ποτέ μια συσκευή που έχει υποστεί ζημιά.
- ▶ Μην τραβάτε ποτέ το καλώδιο σύνδεσης, για να αποσυνδέσετε τη συσκευή από το δίκτυο του ρεύματος. Τραβάτε πάντοτε το φινιρίσμα του καλωδίου σύνδεσης.

- ▶ Όταν η συσκευή ή το καλώδιο σύνδεσης έχει ζημιά, τραβήξτε αμέσως το φιντ του καλωδίου σύνδεσης ή κατεβάστε την ασφάλεια στο κιβώτιο των ασφαλειών.
 - ▶ Καλέστε την υπηρεσία εξυπηρέτησης πελατών. → Σελίδα 81
- Οι ακατάλληλες επισκευές είναι επικίνδυνες.
- ▶ Μόνο εκπαιδευμένο γι' αυτό, ειδικευμένο προσωπικό επιτρέπεται να πραγματοποιήσει επισκευές στη συσκευή.
 - ▶ Μόνο γνήσια ανταλλακτικά επιτρέπεται να χρησιμοποιηθούν για την επισκευή της συσκευής.
 - ▶ Εάν το καλώδιο σύνδεσης στο δίκτυο του ρεύματος αυτής της συσκευής υποστεί ζημιά, πρέπει να αντικατασταθεί από τον κατασκευαστή ή την υπηρεσία εξυπηρέτησης πελατών του ή από ένα αντίστοιχα ειδικευμένο άτομο, για την αποφυγή επικινδύνων καταστάσεων.

⚠ ΠΡΟΕΙΔΟΠΟΙΗΣΗ – Κίνδυνος πυρκαγιάς!



Σε περίπτωση ζημιάς των σωλήνων μπορεί να εξέλθει εύφλεκτο ψυκτικό μέσο και επιβλαβή αέρια και να αναφλεγούν.

- ▶ Κρατάτε τη φωτιά και τις πηγές ανάφλεξης μακριά από τη συσκευή.
- ▶ Αερίζετε τον χώρο.
- ▶ Απενεργοποιήστε τη συσκευή. → Σελίδα 69
- ▶ Τραβήξτε το φιντ του καλωδίου σύνδεσης στο δίκτυο του ρεύματος ή κατεβάστε την ασφάλεια στο κιβώτιο των ασφαλειών.
- ▶ Καλέστε την υπηρεσία εξυπηρέτησης πελατών. → Σελίδα 81

2 Αποφυγή υλικών ζημιών

ΠΡΟΣΟΧΗ!

Με τη χρήση της βάσης, των συρταριών ή της πόρτας της συσκευής ως επιφάνεια καθίσματος ή επιφάνεια ανάβασης, μπορεί να πάθει ζημιά η συσκευή.

- ▶ Μην ανεβαίνετε ή μη στηρίζετε πάνω σε βάσεις, συρτάρια ή πόρτες.

Λόγω ρύπανσης με λάδι ή λίπος, μπορεί τα πλαστικά μέρη και οι τσιμούχες της πόρτας να γίνουν πορώδης.

- ▶ Κρατάτε τα πλαστικά μέρη και τις τσιμούχες της πόρτας καθαρά από λάδια και λίπη.

Μέρη στη συσκευή κατασκευασμένα από μέταλλο ή με μεταλλική εμφάνιση μπορούν να περιέχουν αλουμίνιο. Το αλουμίνιο αντιδρά σε περίπτωση επαφής με όξινα τρόφιμα.

- ▶ Μην αποθηκεύετε τρόφιμα χωρίς συσκευασία στη συσκευή.

3 Προστασία περιβάλλοντος και οικονομία

3.1 Απόσυρση συσκευασίας

Τα υλικά συσκευασίας είναι φιλικά προς το περιβάλλον και επαναχρησιμοποιούμενα.

- ▶ Αποσύρετε τα επιμέρους εξαρτήματα ξεχωριστά, ανάλογα με το είδος.

3.2 Εξοικονόμηση ενέργειας

Αν ακολουθήσετε αυτές τις υποδείξεις, η συσκευή σας θα καταναλώνει λιγότερο ρεύμα.

Επιλογή της θέσης τοποθέτησης

- Προστατεύετε τη συσκευή από άμεση ηλιακή ακτινοβολία.
- Τοποθετήστε τη συσκευή με τη μέγιστη δυνατή απόσταση από τα θερμαντικά σώματα, την ηλεκτρική κουζίνα και άλλες πηγές θερμότητας:
 - Διατήρηση μιας απόστασης 30 mm από ηλεκτρικές κουζίνες ή κουζίνες αερίου.
 - Διατήρηση μιας απόστασης 300 mm από κουζίνες πετρελαίου ή κάρβουνου.
- Χρησιμοποιείτε ένα βάθος εσοχής από 560 mm.
- Μην καλύπτετε ποτέ και μην κλείνετε ποτέ με αντικείμενα τα εξωτερικά ανοίγματα αερισμού.

Εξοικονόμηση ενέργειας κατά τη χρήση

Σημείωση: Η διάταξη των μερών εξοπλισμού, δεν επηρεάζει την κατανάλωση ενέργειας της συσκευής.

- Ανοίγετε τη συσκευή μόνο για λίγο και κλείνετέ την καλά.
- Μην καλύπτετε ποτέ και μην κλείνετε ποτέ με αντικείμενα τα εσωτερικά ανοίγματα αερισμού ή τα εξωτερικά ανοίγματα αερισμού.
- Μεταφέρετε τα αγορασμένα τρόφιμα μέσα σε μια τσάντα-ψυγείο και τοποθετείτε τα γρήγορα μέσα στη συσκευή.
- Αφήνετε τα ζεστά τρόφιμα και ποτά να κρυώσουν πρώτα, προτού τα αποθηκεύσετε.

- Για να εκμεταλλευτείτε το ψύχος των κατεψυγμένων τροφίμων, τοποθετείτε τα κατεψυγμένα τρόφιμα για ξεπάγωμα στον θάλαμο ψύξης.
- Αφήνετε πάντοτε λίγο χώρο ανάμεσα στα τρόφιμα και στο πίσω τοίχωμα.
- Κάνετε τακτικά απόψυξη του θαλάμου κατάψυξης.
- Ανοίγετε τον θάλαμο κατάψυξης μόνο για λίγο και κλείνετέ τον καλά.

4 Τοποθέτηση και σύνδεση

4.1 Υλικά παράδοσης

Μετά το ξεπακετάρισμα ελέγξτε όλα τα μέρη για ενδεχόμενες ζημιές μεταφοράς καθώς και για την πληρότητα της παράδοσης. Απευθυνθείτε σε περίπτωση διαμαρτυρίας στον έμπορά σας ή στην υπηρεσία εξυπηρέτησης πελατών → Σελίδα 81 της εταιρείας μας.

Η παράδοση αποτελείται από τα εξής:

- Εντοιχιζόμενη συσκευή
- Εξοπλισμός και εξαρτήματα¹
- Υλικά συναρμολόγησης
- Οδηγίες συναρμολόγησης
- Οδηγίες χρήσης
- Κατάλογος της υπηρεσίας εξυπηρέτησης πελατών
- Επισυναπτόμενο φύλλο εγγύησης²
- Ενεργειακή σήμανση
- Πληροφορίες σχετικά με την κατανάλωση ενέργειας και τους θορύβους

4.2 Κριτήρια για τη θέση τοποθέτησης

ΠΡΟΕΙΔΟΠΟΙΗΣΗ Κίνδυνος έκρηξης!

Εάν η συσκευή βρίσκεται σε έναν πολύ μικρό χώρο, μπορεί σε περίπτωση μιας διαρροής ψυκτικού μέσου να σχηματιστεί ένα εύφλεκτο μίγμα αερίου-αέρα.

- ▶ Τοποθετείτε τη συσκευή μόνο σε έναν χώρο, ο οποίος έχει όγκο τουλάχιστον 1 m³ άνα 8 γρ. ψυκτικού μέσου. Η ποσότητα του ψυκτικού μέσου αναγράφεται στην πινακίδα τύπου. → *Εικ. 11/7*

Το βάρος της συσκευής μπορεί να ανέρχεται από το εργοστάσιο, ανάλογα με το μοντέλο, σε μέχρι και 55 κιλά.

Η επιφάνεια πρέπει να είναι επαρκώς σταθερή, για να αντέχει το βάρος της συσκευής.

Επιτρεπτή θερμοκρασία χώρου

Η επιτρεπτή θερμοκρασία χώρου εξαρτάται από την κατηγορία κλίματος της συσκευής.

Η κατηγορία κλίματος αναγράφεται στην πινακίδα τύπου. → *Εικ. 11/7*

| Κατηγορία κλίματος | Επιτρεπτή θερμοκρασία χώρου |
|--------------------|-----------------------------|
| SN | 10 °C...32 °C |
| N | 16 °C...32 °C |
| ST | 16 °C...38 °C |
| T | 16 °C...43 °C |

Η συσκευή είναι εντός της επιτρεπτής θερμοκρασίας χώρου πλήρως λειτουργική.

¹ Ανάλογα με τον εξοπλισμό της συσκευής

² Όχι σε όλες τις χώρες

Όταν λειτουργείτε μια συσκευή της κατηγορίας κλίματος SN σε χαμηλότερες θερμοκρασίες χώρου μπορούν να αποκλειστούν ζημιές στη συσκευή μέχρι μια θερμοκρασία χώρου από 5 °C.

Διαστάσεις εσοχής

Προσέξτε τις διαστάσεις της εσοχής, όταν τοποθετείτε τη συσκευή σας στην εσοχή. Σε περίπτωση αποκλίσεων, μπορεί να παρουσιαστούν προβλήματα κατά την εγκατάσταση της συσκευής.

Βάθος εσοχής

Τοποθετήστε τη συσκευή στο συνιστούμενο βάθος εσοχής από 560 mm.

Σε περίπτωση μικρότερου βάθους εσοχής αυξάνεται ελάχιστα η κατανάλωση ενέργειας. Το βάθος εσοχής πρέπει να είναι το λιγότερο 550 mm.

Πλάτος εσοχής

Για τη συσκευή είναι απαραίτητο ένα εσωτερικό πλάτος της εσοχής του ντουλαπιού από το λιγότερο 560 mm.

Τοποθέτηση Over-and-Under και Side-by-Side

Όταν θέλετε να τοποθετήσετε 2 συσκευές ψύξης τη μία πάνω από την άλλη ή τη μία δίπλα από την άλλη, πρέπει να τηρείτε μεταξύ των συσκευών μια απόσταση από το λιγότερο 150 mm. Για επιλεγμένες συσκευές είναι δυνατή μια τοποθέτηση χωρίς ελάχιστη απόσταση. Ρωτήστε για αυτό στα ειδικά καταστήματα ή τον σχεδιαστή της κουζίνας σας.

4.3 Συναρμολόγηση της συσκευής

- ▶ Συναρμολογήστε τη συσκευή σύμφωνα με τις συνημμένες οδηγίες συναρμολόγησης.

4.4 Προετοιμασία της συσκευής για τη χρήση για πρώτη φορά

1. Αφαιρέστε το πληροφοριακό υλικό.
2. Αφαιρέστε τις προστατευτικές μεμβράνες και τις ασφάλειες μεταφοράς, π.χ. κολλητικές ταινίες και χαρτόνι.
3. Καθαρίστε τη συσκευή για πρώτη φορά. → Σελίδα 75

4.5 Ηλεκτρική σύνδεση της συσκευής

1. Τοποθετήστε το φις του καλωδίου σύνδεσης της συσκευής σε μια πρίζα κοντά στη συσκευή. Τα στοιχεία σύνδεσης της συσκευής βρίσκονται στην πινακίδα τύπου. → Εικ. 11/7
2. Ελέγξτε το φις για σταθερή προσαρμογή.
 - ✓ Η συσκευή βρίσκεται τώρα σε ετοιμότητα λειτουργίας.

5 Γνωριμία

5.1 Συσκευή

Εδώ θα βρείτε μια επισκόπηση για τα εξαρτήματα της συσκευής σας.
→ Εικ. 11

A Θάλαμος κατάψυξης → Σελίδα 72

B Θάλαμος ψύξης → Σελίδα 71

-
- C** Θάλαμος διατήρησης φρεσκάδας → *Σελίδα 71*

 - 1** Πεδίο χειρισμού → *Σελίδα 67*

 - 2** Μεταβλητό ράφι → *Σελίδα 67*

 - 3** Συρόμενο ράφι → *Σελίδα 67*

 - 4** Διαχωριστική πλάκα με ρυθμιστή υγρασίας → *Σελίδα 67*

 - 5** Δοχείο φρούτων και λαχανικών → *Σελίδα 67*

 - 6** Δοχείο διατήρησης φρεσκάδας → *Σελίδα 68*

 - 7** Πινακίδα τύπου → *Σελίδα 82*

 - 8** Θήκη για βούτυρο και τυρί → *Σελίδα 68*

 - 9** Θήκη πόρτας για μεγάλες φιάλες → *Σελίδα 68*

Σημείωση: Αποκλίσεις μεταξύ της συσκευής σας και των απεικονίσεων είναι δυνατές, σχετικά με τον εξοπλισμό και το μέγεθος.

5.2 Πεδίο χειρισμού

Μέσω του πεδίου χειρισμού ρυθμίζετε όλες τις λειτουργίες της συσκευής σας και λαμβάνετε πληροφορίες για την κατάσταση λειτουργίας.
→ *Εικ. 2*

-
- 1** **alarm** Απενεργοποιεί το προειδοποιητικό σήμα.

 - 2** **⏏/⏏** Ρυθμίζει τη θερμοκρασία του θαλάμου ψύξης.

 - 3** Δείχνει τη ρυθμισμένη θερμοκρασία του θαλάμου ψύξης σε °C.

 - 4** **super** Ενεργοποιεί ή απενεργοποιεί τη λειτουργία Super.

 - 5** **Ⓛ** Ενεργοποιεί ή απενεργοποιεί τη συσκευή.

6 Εξοπλισμός

Ο εξοπλισμός της συσκευής σας εξαρτάται από το μοντέλο.

6.1 Ράφι

Για να διαμορφώσετε το ράφι ανάλογα με τις ανάγκες σας, μπορείτε να αφαιρέσετε το ράφι και να το τοποθετήσετε ξανά σε μια άλλη θέση.
→ "Αφαίρεση του ραφίου", *Σελίδα 76*

6.2 Μεταβλητό ράφι

Χρησιμοποιήστε το μεταβλητό ράφι, για να αποθηκεύσετε στο από κάτω ευρισκόμενο ράφι ψηλά κατεψυγμένα τρόφιμα, π.χ. κανάτες ή φιάλες. Μπορείτε να τραβήξετε έξω το εμπρόσθιο τμήμα του μεταβλητού ραφίου και να το σπρώξετε κάτω από το πίσω τμήμα του μεταβλητού ραφίου.
→ *Εικ. 3*

6.3 Συρόμενο ράφι

Για την επίτευξη μιας καλύτερης επισκόπησης και τη γρηγορότερη αφαίρεση των τροφίμων, τραβήξτε έξω το συρόμενο ράφι.



6.4 Δοχείο φρούτων και λαχανικών

Αποθηκεύστε τα φρέσκα φρούτα και λαχανικά χωρίς συσκευασία στο δοχείο φρούτων και λαχανικών. Αποθηκεύστε τα κομμένα φρούτα και λαχανικά σκεπασμένα ή συσκευασμένα αεροστεγώς.

Μέσω του ρυθμιστή υγρασίας, της διαχωριστικής πλάκας και μιας ειδικής στεγανοποίησης μπορείτε να προσαρμόσετε την υγρασία του αέρα στο δοχείο φρούτων και λαχανικών.

→ *Εικ. 4*

Ρυθμίστε την υγρασία του αέρα στο δοχείο φρούτων και λαχανικών βάσει του είδους και της ποσότητας των τροφίμων που πρόκειται να φυλαχτούν, γυρνώντας τον ρυθμιστή υγρασίας:

- Χαμηλή υγρασία του αέρα  σε περίπτωση φύλαξης κυρίως φρούτων, μικτής φόρτωσης ή σε περίπτωση μεγάλης φόρτωσης.
- Υψηλή υγρασία του αέρα  σε περίπτωση φύλαξης κυρίως λαχανικών ή σε περίπτωση μικρής φόρτωσης.

Ανάλογα με την ποσότητα και τα προς αποθήκευση τρόφιμα, μπορεί να σχηματιστεί νερό συμπύκνωσης (υγρασία) στο δοχείο φρούτων και λαχανικών.

Απομακρύνετε το νερό συμπύκνωσης με ένα στεγνό πανί και ρυθμίστε μια χαμηλότερη υγρασία του αέρα μέσω του ρυθμιστή υγρασίας.

Για να διατηρηθεί η ποιότητα και το άρωμα, αποθηκεύετε τα ευαίσθητα στο ψύχος φρούτα και λαχανικά εκτός της συσκευής, σε θερμοκρασίες από περίπου 8 °C μέχρι 12 °C, π.χ. ανανάς, μπανάνες, εσπεριδοειδή, αγγούρια, κολοκυθάκια, πιπεριές, ντομάτες και πατάτες.

6.5 Δοχείο διατήρησης φρεσκάδας

Χρησιμοποιείτε τις χαμηλότερες θερμοκρασίες στο δοχείο διατήρησης φρεσκάδας, για να αποθηκεύετε τρόφιμα που αλλοιώνονται εύκολα, π.χ. ψάρι, κρέας και αλαντικά.

6.6 Θήκη για βούτυρο και τυρί

Αποθηκεύετε βούτυρο και σκληρό τυρί στη θήκη για βούτυρο και τυρί.

6.7 Θήκη πόρτας

Για τη διαφοροποίηση της θήκης της πόρτας ανάλογα με τις ανάγκες σας, μπορείτε να αφαιρέσετε τη θήκη της πόρτας και να την τοποθετήσετε ξανά σε μια άλλη θέση.

→ *"Αφαίρεση της θήκης πόρτας", Σελίδα 76*

6.8 Εξαρτήματα

Χρησιμοποιείτε γνήσια εξαρτήματα. Είναι προσαρμοσμένα στη δική σας συσκευή.

Τα εξαρτήματα της συσκευής σας εξαρτώνται από το μοντέλο.

Θήκη αυγών

Αποθηκεύετε τα αυγά με ασφάλεια στη θήκη αυγών.

Συγκράτηση φιαλών

Η συγκράτηση φιαλών εμποδίζει, την ανατροπή των φιαλών κατά το άνοιγμα και κλείσιμο της πόρτας της συσκευής.

→ *Εικ. 5*

Λεκανάκι παγοκύβων

Χρησιμοποιήστε το λεκανάκι παγοκύβων, για να παρασκευάσετε παγόκυβους.

Παρασκευή παγοκύβων

Για να παρασκευάσετε παγοκύβους, χρησιμοποιείτε αποκλειστικά πόσιμο νερό.


1. Πληρώστε το λεκανάκι παγοκύβων κατά $\frac{3}{4}$ με πόσιμο νερό και τοποθετήστε το στον θάλαμο κατάψυξης.

Ξεκollάτε το κολλημένο λεκανάκι παγοκύβων μόνο με ένα αμβλύ αντικείμενο, π.χ. μια λαβή κουταλιού.

2. Για να ξεκολλήσουν οι παγόκυβοι, κρατήστε το λεκανάκι παγοκύβων για λίγο κάτω από τρεχούμενο νερό ή λυγίστε το ελαφρά.

7 Βασικός χειρισμός

7.1 Ενεργοποίηση της συσκευής

1. Πατήστε .
- ✓ Η συσκευή αρχίζει να ψύχει.
2. Ρυθμίστε την επιθυμητή θερμοκρασία. → Σελίδα 69

7.2 Υποδείξεις για τη λειτουργία

- Όταν έχετε ενεργοποιήσει τη συσκευή, διαρκεί αρκετές ώρες μέχρι να επιτευχθεί η ρυθμισμένη θερμοκρασία. Μην τοποθετήσετε τρόφιμα, προτού επιτευχθεί η ρυθμισμένη θερμοκρασία.
- Το περίβλημα αριστερά, δεξιά και κάτω από τον θάλαμο διατήρησης φρεσκάδας θερμαίνεται ενίοτε ελαφρά. Αυτό εμποδίζει τον σχημασμό νερού συμπύκνωσης στην περιοχή της ταιμούχας της πόρτας.


- Όταν κλείνετε την πόρτα, μπορεί να δημιουργηθεί μια υποπίεση. Η πόρτα μπορεί να ανοιχτεί ξανά μόνο με δυσκολία. Περιμένετε μια στιγμή, μέχρι να εξισορροπηθεί η υποπίεση.

7.3 Απενεργοποίηση της συσκευής

- ▶ Πατήστε .

7.4 Ρύθμιση της θερμοκρασίας

Ρύθμιση της θερμοκρασίας του θαλάμου ψύξης

- ▶ Πατήστε τόσες φορές , μέχρι η ένδειξη θερμοκρασίας να δείχνει την επιθυμητή θερμοκρασία. Η συνιστούμενη θερμοκρασία στον θάλαμο ψύξης ανέρχεται στους 4 °C.

Ρύθμιση θερμοκρασίας του θαλάμου διατήρησης φρεσκάδας

Σημείωση: Ο θάλαμος διατήρησης φρεσκάδας είναι στάνταρ προρρυθμισμένος στη βαθμίδα 0. Η βαθμίδα 0 αντιστοιχεί σε μια θερμοκρασία κοντά στους 0 °C. Μπορείτε να ρυθμίσετε τη θερμοκρασία στον θάλαμο διατήρησης φρεσκάδας κατά 3 βαθμίδες θερμότερα ή ψυχρότερα. Μια αλλαγή της στάνταρ ρύθμισης επηρεάζει τη θερμοκρασία στον θάλαμο ψύξης και στον θάλαμο κατάψυξης.

Συμβουλή: Όταν πάνω στα κατεψυγμένα τρόφιμα στον θάλαμο διατήρησης φρεσκάδας σχηματίζεται πάγος, ρυθμίστε τη θερμοκρασία του θαλάμου διατήρησης φρεσκάδας θερμότερα.

el Πρόσθετες λειτουργίες

1. Κρατήστε το **super** πατημένο, μέχρι η ένδειξη θερμοκρασίας να αναβοσβήνει.
 2. Για να αλλάξετε τη ρύθμιση, πατήστε «/».
 - Η βαθμίδα -3 αντιστοιχεί στην ψυχρότερη ρύθμιση.
 - Η βαθμίδα +3 αντιστοιχεί στη θερμότερη ρύθμιση.
- ✓ Μετά από ένα λεπτό αποθηκεύεται η ρυθμισμένη βαθμίδα.

Ρύθμιση της θερμοκρασίας του θαλάμου κατάψυξης

- Για να ρυθμίσετε τη θερμοκρασία του θαλάμου κατάψυξης, αλλάξετε τη θερμοκρασία του θαλάμου ψύξης → Σελίδα 69.
- Η θερμοκρασία του θαλάμου ψύξης, επηρεάζει τη θερμοκρασία του θαλάμου κατάψυξης. Οι υψηλότερα ρυθμισμένες θερμοκρασίες του θαλάμου ψύξης, δημιουργούν πιο υψηλές θερμοκρασίες του θαλάμου κατάψυξης.

8 Πρόσθετες λειτουργίες

8.1 Λειτουργία Super

Στη λειτουργία Super ψύχονται ο θάλαμος ψύξης και ο θάλαμος κατάψυξης περισσότερο.

Ενεργοποιήστε τη λειτουργία Super 4-6 ώρες πριν την αποθήκευση μιας ποσότητας τροφίμων από 2 κιλά και πάνω.

Για να εκμεταλλευτείτε την ικανότητα κατάψυξης, χρησιμοποιήστε τη λειτουργία Super.

→ "Ικανότητα κατάψυξης", Σελίδα 72

Σημείωση: Όταν είναι ενεργοποιημένη η λειτουργία Super, μπορεί να παρατηρηθούν αυξημένοι θόρυβοι λειτουργίας.

Ενεργοποίηση Λειτουργία Super

- Πατήστε **super**.
- ✓ Ανάβει **super**.

Σημείωση: Μετά από περίπου 36 ώρες, η συσκευή περνά στην κανονική λειτουργία.

Απενεργοποίηση του Λειτουργία Super

- Πατήστε το **super**.
- ✓ Εμφανίζεται η προηγούμενης ρυθμισμένη θερμοκρασία.

9 Συναγερμός

9.1 Συναγερμός πόρτας

Όταν η πόρτα της συσκευής είναι ανοιχτή για μεγαλύτερο χρονικό διάστημα, ενεργοποιείται ο συναγερμός της πόρτας. Ένα προειδοποιητικό ηχητικό σήμα ηχεί.

Απενεργοποίηση του συναγερμού πόρτας

- Κλείστε την πόρτα της συσκευής ή πατήστε **alarm**.
- ✓ Το προειδοποιητικό ηχητικό σήμα είναι απενεργοποιημένο.

10 Θάλαμος ψύξης

Στον θάλαμο ψύξης μπορείτε να φυλάξετε γαλακτοκομικά προϊόντα, αυγά, επεξεργασμένα φαγητά, αρτοσκευάσματα, ανοιχτές κονσέρβες και σκληρά τυριά.

Η θερμοκρασία μπορεί να ρυθμιστεί από 3 °C μέχρι 8 °C.

Με την αποθήκευση σε ψύξη μπορείτε να αποθηκεύσετε ακόμη και ελαφρά αλλοιώσιμα τρόφιμα για σύντομη ή μέση χρονική διάρκεια. Όσο πιο χαμηλή είναι η επιλεγμένη θερμοκρασία, τόσο περισσότερο παραμένουν φρέσκα τα τρόφιμα.

10.1 Συμβουλές για την αποθήκευση τροφίμων στον θάλαμο ψύξης

- Αποθηκεύστε μόνο φρέσκα τρόφιμα σε άψογη κατάσταση.
- Αποθηκεύστε τα τρόφιμα συσκευασμένα αεροστεγώς ή καλά σκεπασμένα.
- Για να μην επηρεαστεί η κυκλοφορία του αέρα και να μην παγώσουν τα τρόφιμα, μην τοποθετείτε τα τρόφιμα σε άμεση επαφή με το πίσω τοίχωμα.
- Αφήστε τα ζεστά φαγητά και ποτά πρώτα να κρυώσουν.
- Προσέξτε την ημερομηνία ανάλωσης ή την ημερομηνία λήξης που δίνεται από τον κατασκευαστή.

10.2 Ζώνες ψύξης στον θάλαμο ψύξης

Από την κυκλοφορία του αέρα στον θάλαμο ψύξης προκύπτουν ζώνες διαφορετικού ψύχους.

Ψυχρότερη ζώνη

Η ψυχρότερη ζώνη είναι πάνω στη διαχωριστική πλάκα και στο ράφι εναπόθεσης της πόρτας για μεγάλες φιάλες.

Συμβουλή: Αποθηκεύετε τα τρόφιμα που αλλοιώνονται εύκολα στον θάλαμο διατήρησης φρεσκάδας, π.χ. ψάρι, αλλαντικά και κρέας.

→ "Θάλαμος διατήρησης φρεσκάδας", Σελίδα 71

Θερμότερη ζώνη

Η θερμότερη ζώνη είναι στο επάνω μέρος της πόρτας.

Συμβουλή: Στη θερμότερη ζώνη αποθηκεύετε τρόφιμα που δεν αλλοιώνουν εύκολα, π. χ. σκληρό τυρί και βούτυρο. Το τυρί μπορεί έτσι να συνεχίσει να αναπτύσσει το άρωμά του, το βούτυρο παραμένει μαλακό.

11 Θάλαμος διατήρησης φρεσκάδας

Στον θάλαμο διατήρησης φρεσκάδας μπορείτε να διατηρήσετε φρέσκα τρόφιμα μέχρι και τρεις φορές περισσότερο φρέσκα απ' ό,τι στον θάλαμο ψύξης.

Η θερμοκρασία στον θάλαμο διατήρησης φρεσκάδας διατηρείται κοντά στους 0 °C.

Με τη φρέσκα αποθήκευση διατηρείται καλύτερα η ποιότητα των αποθηκευμένων τροφίμων. Η χαμηλή θερμοκρασία και η ιδανική υγρασία

του αέρα διασφαλίζουν ιδανικές συνθήκες αποθήκευσης για φρέσκα τρόφιμα.

11.1 Χρόνοι αποθήκευσης στον θάλαμο διατήρησης φρεσκάδας στους 0 °C

Οι χρόνοι αποθήκευσης εξαρτώνται από την αρχική ποιότητα των τροφίμων σας.

| Τρόφιμα | Χρόνος αποθήκευσης |
|---|--------------------|
| Φρέσκο ψάρι, θαλασσινά | μέχρι 3 ημέρες |
| Πουλερικά, κρέας (μαγειρευτά/ψητά) | μέχρι 5 ημέρες |
| Βοδινό, χοιρινό, αρνί, αλλαντικά (σε φέτες) | μέχρι 7 ημέρες |
| Καπνιστό ψάρι, μπρόκολο | μέχρι 14 ημέρες |
| Σαλατικά, μάραθο, βερύκοκα, δαμάσκηνα | μέχρι 21 ημέρες |
| Μαλακό τυρί, γιαούρτι, μυζήθρα, βουτυρόγαλα, κουνουπίδι | μέχρι 30 ημέρες |

12 Θάλαμος κατάψυξης

Στον θάλαμο κατάψυξης μπορείτε να αποθηκεύσετε κατεψυγμένα τρόφιμα, να καταψύξετε τρόφιμα και να παρασκευάσετε παγόκubους. Η θερμοκρασία στον θάλαμο κατάψυξης εξαρτάται από τη θερμοκρασία στον θάλαμο ψύξης. Η αποθήκευση τροφίμων για μεγαλύτερο χρονικό διάστημα θα πρέπει να γίνεται στους -18 °C ή χαμηλότερα.

Με την αποθήκευση σε κατάψυξη, μπορείτε να αποθηκεύσετε για μεγάλη χρονική διάρκεια αλλοιώσιμα τρόφιμα. Οι χαμηλές θερμοκρασίες επιβραδύνουν ή σταματούν την αλλοίωση.

12.1 Πόρτα του θαλάμου κατάψυξης

Για να μην αποψυχθούν τα φυλαγμένα κατεψυγμένα τρόφιμα και για να μη δημιουργηθεί πολύς πάγος στον θάλαμο κατάψυξης, κλείνετε πάντοτε την πόρτα του θαλάμου κατάψυξης.

Άνοιγμα της πόρτας του θαλάμου κατάψυξης

- ▶ Πιάστε τη λαβή ①, πιέστε τη λαβή ενάντια στην πόρτα του θαλάμου κατάψυξης ② και ανοίξτε την πόρτα του θαλάμου κατάψυξης ③.
→ *Εικ. 6*

Κλείσιμο της πόρτας του θαλάμου κατάψυξης

- ▶ Πιέστε ενάντια στην πόρτα του θαλάμου κατάψυξης, μέχρι να ασφαλίσει δύο φορές με τον χαρακτηριστικό ήχο.
→ *Εικ. 7*

12.2 Ικανότητα κατάψυξης

Η ικανότητα κατάψυξης υποδεικνύει, ποιες ποσότητες τροφίμων μπορεί να καταψυχθούν έως τον πυρήνα τους και σε πόσες ώρες. Στοιχεία για την ικανότητα κατάψυξης θα βρείτε στην πινακίδα τύπου.
→ *Εικ. 1/7*

Προϋποθέσεις για την ικανότητα κατάψυξης

1. Πριν την τοποθέτηση φρέσκων τροφίμων, ενεργοποιήστε τη λειτουργία Super.
→ "Ενεργοποίηση Λειτουργία Super", Σελίδα 70
2. Καταψύχετε τα φρέσκα τρόφιμα κατά το δυνατόν πολύ κοντά στα πλαϊνά τοιχώματα.

12.3 Συμβουλές για την αποθήκευση τροφίμων στον θάλαμο κατάψυξης

- Αποθηκεύστε τα τρόφιμα συσκευασμένα αεροστεγώς.
- Μη φέρνετε τα προς κατάψυξη τρόφιμα σε επαφή με ήδη κατεψυγμένα τρόφιμα.
- Τοποθετείτε τα τρόφιμα απλωμένα σε μεγάλη επιφάνεια στον θάλαμο κατάψυξης.

12.4 Συμβουλές για την κατάψυξη φρέσκων τροφίμων

- Καταψύχετε μόνο φρέσκα και άριστης ποιότητας τρόφιμα.
- Καταψύχετε τα τρόφιμα σε μερίδες.
- Τα επεξεργασμένα τρόφιμα είναι καταλληλότερα από τα ωμά τρόφιμα.
- Πριν την κατάψυξη, πλύνετε, κόψτε και ζεματίστε τα λαχανικά.
- Πριν την κατάψυξη, πλύνετε, αφαιρέστε τα κουκούτσια και ενδεχομένως ξεφλουδίστε τα φρούτα, ενδεχομένως προσθέστε ζάχαρη ή διάλυμα ασκορβικού οξέος.
- Κατάλληλα για την κατάψυξη είναι τρόφιμα όπως π.χ. αρτοσκευάσματα, ψάρια και

- θαλασσινά, κρέας, θηράματα και πουλερικά, αυγά χωρίς κέλυφος, τυριά, βούτυρο, μωζήθρα, έτοιμα φαγητά και υπολείμματα φαγητών.
- Ακατάλληλα για την κατάψυξη είναι τρόφιμα όπως π.χ. πράσινες σαλάτες, ραπανάκια, αυγά με κέλυφος, σταφύλια, ωμά μήλα και αχλάδια, γιαούρτι, ξινή κρέμα, κρέμα γάλακτος και μαγιονέζα.

Συσκευασία των κατεψυγμένων τροφίμων

Το κατάλληλο υλικό συσκευασίας και ο σωστός τρόπος της συσκευασίας, συνεισφέρουν σημαντικά στη διατήρηση της ποιότητας του προϊόντος και στην αποφυγή ενός "καψίματος" κατάψυξης.

1. Τοποθετείτε τα τρόφιμα μέσα στη συσκευασία.
2. Πιέζετε τη συσκευασία, μέχρι να βγεί ο αέρας.
3. Κλείνετε αεροστεγώς τη συσκευασία, για μην χάσουν τα τρόφιμα τη γεύση τους ή στεγνώσουν.
4. Αναγράφετε στη συσκευασία το περιεχόμενο και την ημερομηνία κατάψυξης.

12.5 Χρόνος διατήρησης των κατεψυγμένων τροφίμων στους $-18\text{ }^{\circ}\text{C}$

| Τρόφιμα | Χρόνος αποθήκευσης |
|---|--------------------|
| Ψάρι, αλλαντικά, επεξεργασμένα φαγητά, αρτοσκευάσματα | μέχρι και 6 μήνες |
| Πουλερικά, κρέας | μέχρι και 8 μήνες |
| Λαχανικά, φρούτα | μέχρι και 12 μήνες |

12.6 Μέθοδοι ξεπαγώματος για κατεψυγμένα τρόφιμα

ΠΡΟΣΟΧΗ

Κίνδυνος βλάβης για την υγεία!

Κατά το ξεπάγωμα μπορούν να πολλαπλασιαστούν βακτηρίδια και να αλλοιώσουν τα κατεψυγμένα τρόφιμα.

- ▶ Μην καταψύξετε ξανά τα μισοξεπαγωμένα ή εντελώς ξεπαγωμένα κατεψυγμένα τρόφιμα.
- ▶ Αυτά μπορεί να καταψυχθούν εκ νέου, αφού πρώτα τα βράσετε ή τα ψήσετε.
- ▶ Μην εξαντλήσετε πλέον τη μέγιστη διάρκεια αποθήκευσης.
- Ξεπαγώνετε ζωικά τρόφιμα στον θάλαμο ψύξης, π.χ ψάρια, κρέας, τυριά και μυζήθρα.
- Ξεπαγώνετε ψωμί σε θερμοκρασία δωματίου.
- Προετοιμάζετε στον φούρνο μικροκυμάτων, στον φούρνο ή στην κουζίνα τρόφιμα προς άμεση κατανάλωση.

13 Απόψυξη

13.1 Απόψυξη στον θάλαμο ψύξης

Ο θάλαμος ψύξης της συσκευής σας ξεπαγώνει αυτόματα.

13.2 Ξεπάγωμα στον θάλαμο διατήρησης φρεσκάδας

Ο θάλαμος διατήρησης φρεσκάδας της συσκευής σας ξεπαγώνει αυτόματα.

13.3 Απόψυξη στον θάλαμο κατάψυξης

Ο θάλαμος κατάψυξης δεν αποψύχεται αυτόματα. Ένα στρώμα πάχνης στον θάλαμο κατάψυξης επιδρά αρνητικά στην απόδοση της ψύξης στα κατεψυγμένα τρόφιμα και αυξάνει την κατανάλωση ρεύματος.

Απόψυξη του θαλάμου κατάψυξης

Αποψύχετε τακτικά τον θάλαμο κατάψυξης.

1. Περίπου 4 ώρες πριν την απόψυξη, ενεργοποιήστε τη Λειτουργία Super.
→ *"Ενεργοποίηση Λειτουργία Super", Σελίδα 70*
Έτσι τα τρόφιμα φθάνουν σε πολύ χαμηλές θερμοκρασίες και μπορείτε να τα αποθηκεύσετε για περισσότερο χρόνο σε θερμοκρασία περιβάλλοντος.
2. Αφαιρέστε τα κατεψυγμένα τρόφιμα και αποθηκεύστε τα προσωρινά σε ένα δροσερό μέρος. Τυλίξτε τα κατεψυγμένα τρόφιμα σε κουβέρτες ή εφημερίδες με παγοκύστες, όταν υπάρχουν.

3. Απενεργοποιήστε τη συσκευή.
→ Σελίδα 69
4. Αποσυνδέστε τη συσκευή από το δίκτυο του ρεύματος.
Τραβήξτε το φως του καλωδίου σύνδεσης στο δίκτυο του ρεύματος ή κατεβάστε την ασφάλεια στο κιβώτιο των ασφαλειών.
5. Για την επιτάχυνση της διαδικασίας απόψυξης, τοποθετήστε μέσα στον θάλαμο κατάψυξης μια κατασρόλα με καυτό νερό επάνω σε σουπλά κατασρόλας.
6. Σκουπίστε το νερό απόψυξης με ένα μαλακό πανί ή ένα σφουγγάρι.
7. Σκουπίστε καλά τον θάλαμο κατάψυξης με ένα μαλακό, στεγνό πανί.
8. Συνδέστε ηλεκτρικά τη συσκευή.
→ Σελίδα 66
9. Ενεργοποιήστε τη συσκευή.
→ Σελίδα 69
10. Τοποθετήστε τα κατεψυγμένα τρόφιμα. → Σελίδα 73

14 Καθαρισμός και φροντίδα

Για να παραμένει η συσκευή σας για μεγάλο χρονικό διάστημα λειτουργική, καθαρίζετε και φροντίζετε την προσεκτικά.

Ο καθαρισμός των δύσκολα προσβάσιμων σημείων πρέπει να πραγματοποιείται από την υπηρεσία εξυπηρέτησης πελατών. Ο καθαρισμός από την υπηρεσία εξυπηρέτησης πελατών μπορεί να συνεπάγεται κόστος.

14.1 Προετοιμασία της συσκευής για καθαρισμό

1. Απενεργοποιήστε τη συσκευή.
→ Σελίδα 69
2. Αποσυνδέστε τη συσκευή από το δίκτυο του ρεύματος.
Τραβήξτε το φως του καλωδίου σύνδεσης στο δίκτυο του ρεύματος ή κατεβάστε την ασφάλεια στο κιβώτιο των ασφαλειών.
3. Βγάλτε όλα τα τρόφιμα από τη συσκευή και αποθηκεύστε τα σε ένα δροσερό μέρος.
Όταν υπάρχουν, τοποθετήστε παγοκύστες επάνω στα τρόφιμα.
4. Όταν υπάρχει ένα στρώμα πάχνης, περιμένετε μέχρι να λιώσει.
5. Αφαίρεση όλων των μερών του εξοπλισμού και των εξαρτημάτων από τη συσκευή. → Σελίδα 76
6. Αφαίρεση της διαχωριστικής πλάκας. → Σελίδα 77
7. Αφαίρεση του καλύμματος.
→ Σελίδα 77
8. Αφαίρεση των συρταρωτών ραγών.
→ Σελίδα 77

14.2 Καθαρισμός της συσκευής

ΠΡΟΕΙΔΟΠΟΙΗΣΗ Κίνδυνος ηλεκτροπληξίας!

Μια εισχώρηση υγρασίας μπορεί να προκαλέσει ηλεκτροπληξία.

- ▶ Μη χρησιμοποιείτε συσκευές εκτόξευσης ατμού ή συσκευές καθαρισμού υψηλής πίεσης, για να καθαρίσετε τη συσκευή.

Η ύπαρξη υγρού στη διάταξη φωτισμού ή στα στοιχεία χειρισμού μπορεί να είναι επικίνδυνη.

- ▶ Το νερό πλύσης δεν επιτρέπεται να διεισδύσει στη διάταξη φωτισμού ή στα στοιχεία χειρισμού.

ΠΡΟΣΟΧΗ!

Τα ακατάλληλα υλικά καθαρισμού μπορεί να καταστρέψουν τις επιφάνειες της συσκευής.

- ▶ Μη χρησιμοποιείτε κανένα σκληρό σύρμα τριψίματος ή σφουγγάρι καθαρισμού.
- ▶ Μη χρησιμοποιείτε κανένα ισχυρό απορρυπαντικό ή υλικά τριψίματος.
- ▶ Μη χρησιμοποιείτε ισχυρά αλκοολούχα μέσα καθαρισμού.

Όταν καθαρίζετε μέρη του εξοπλισμού και εξαρτήματα στο πλυντήριο πιάτων, μπορεί αυτά να παραμορφωθούν ή να αλλάξουν χρώμα.

- ▶ Μην καθαρίζετε ποτέ μέρη του εξοπλισμού και εξαρτήματα στο πλυντήριο πιάτων.

1. Προετοιμάστε τη συσκευή για τον καθαρισμό. → Σελίδα 75
2. Καθαρίζετε τη συσκευή, τα μέρη του εξοπλισμού, τα εξαρτήματα, τα μέρη της συσκευής και τις στεγανοποιήσεις της πόρτας με ένα πανί καθαρισμού, χλιαρό νερό και λίγο υγρό καθαρισμού πιάτων με ουδέτερο pH.
3. Στεγνώστε έπειτα καλά με ένα μαλακό, στεγνό πανί.
4. Τοποθετήστε τα μέρη του εξοπλισμού και συναρμολογήστε τα μέρη της συσκευής.
5. Συνδέστε ηλεκτρικά τη συσκευή. → Σελίδα 66
6. Ενεργοποιήστε τη συσκευή. → Σελίδα 69
7. Τοποθετήστε τα τρόφιμα.

14.3 Αφαίρεση των μερών εξοπλισμού

Όταν θέλετε να καθαρίσετε καλά τα μέρη του εξοπλισμού, αφαιρέστε τα από τη συσκευή σας.

Αφαίρεση του ραφιού

- ▶ Τραβήξτε το ράφι προς τα έξω και αφαιρέστε το.
→ Εικ. 8

Αφαίρεση του συρόμενου ραφιού

1. Τραβήξτε έξω δυνατά το συρόμενο ράφι, μέχρι να ασφαλίσει το δόντι μανδάλωσης.
→ Εικ. 9
2. Χαμηλώστε το ράφι και τραβήξτε το στα πλάγια προς τα έξω.

Αφαίρεση της θήκης πόρτας

- ▶ Ανασηκώστε τη θήκη της πόρτας και αφαιρέστε τη.
→ Εικ. 10

Αφαίρεση του δοχείου φρούτων και λαχανικών

- ▶ Ανατρέψτε το δοχείο φρούτων και λαχανικών προς τα εμπρός ① και αφαιρέστε το ②.
→ Εικ. 11

Αφαίρεση του δοχείου διατήρησης φρεσκάδας

- ▶ Ανατρέψτε το δοχείο διατήρησης φρεσκάδας προς τα εμπρός ① και αφαιρέστε το ②.
→ Εικ. 11

14.4 Αφαίρεση μερών της συσκευής

Όταν θέλετε να καθαρίσετε προσεκτικά τη συσκευή σας, μπορείτε να αφαιρέσετε ορισμένα μέρη της συσκευής από τη συσκευή σας.

Διαχωριστική πλάκα και κάλυμμα του δοχείου φρούτων και λαχανικών

Για να καθαρίσετε προσεκτικά τη διαχωριστική πλάκα και το κάλυμμα του δοχείου φρούτων και λαχανικών, μπορείτε να τα αφαιρέσετε.

Αφαίρεση της διαχωριστικής πλάκας

1. Αφαιρέστε το δοχείο φρούτων και λαχανικών.
2. Πατήστε τους μοχλούς στην κάτω μεριά και από τις δύο πλευρές ① και τραβήξτε τη διαχωριστική πλάκα προς τα εμπρός ②.
→ *Εικ. 12*
3. Ανασηκώστε τη διαχωριστική πλάκα και στρέψτε την πλάγια προς τα έξω.

Αφαίρεση του καλύμματος

- ▶ Ανασηκώστε το κάλυμμα του δοχείου φρούτων και λαχανικών, τραβήξτε το προς τα εμπρός και στρέψτε το πλάγια προς τα έξω.

Τοποθέτηση της διαχωριστικής πλάκας και του καλύμματος

1. Τοποθετήστε το κάλυμμα του δοχείου φρούτων και λαχανικών.
2. Ρυθμίστε τον ρυθμιστή υγρασίας σε χαμηλή υγρασία αέρα.
3. Τοποθετήστε τη διαχωριστική πλάκα.
→ *Εικ. 13*

Συρταρωτές ράγες

Για να καθαρίσετε προσεκτικά τις συρταρωτές ράγες, μπορείτε να τις αφαιρέσετε.

Αφαίρεση των συρταρωτών ραγών

1. Τραβήξτε τη συρταρωτή ράγα προς τα έξω.
→ *Εικ. 14*
2. Σπρώξτε την ασφάλιση προς την κατεύθυνση του βέλους ① και λύστε την από τον πίσω πείρο ②.
→ *Εικ. 15*
3. Συμπιέστε τη συρταρωτή ράγα.
4. Σπρώξτε προς τα πίσω ① τη συρταρωτή ράγα πάνω από τον πίσω πείρο και απασφαλίστε την ②.
→ *Εικ. 16*

Τοποθέτηση των συρταρωτών ραγών

1. Τοποθετήστε τη συρταρωτή ράγα στην τραβηγμένη προς τα έξω κατάσταση πάνω στον μπροστινό πείρο ① και τραβήξτε την ελαφρά προς τα εμπρός για να ασφαλίσει ②.
→ *Εικ. 17*
2. Τοποθετήστε τη συρταρωτή ράγα στον πίσω πείρο ① και σπρώξτε την ασφάλιση προς τα πίσω ②.
→ *Εικ. 18*

15 Αποκατάσταση βλαβών

Τις μικρότερες βλάβες στη συσκευή σας μπορείτε να τις αποκαταστήσετε οι ίδιοι. Χρησιμοποιήστε τις πληροφορίες για την αποκατάσταση βλαβών, προτού έρθετε σε επαφή με την υπηρεσία εξυπηρέτησης πελατών. Έτσι αποφεύγετε άσκοπα έξοδα.

ΠΡΟΕΙΔΟΠΟΙΗΣΗ

Κίνδυνος ηλεκτροπληξίας!

Οι ακατάλληλες επισκευές είναι επικίνδυνες.

- ▶ Μόνο εκπαιδευμένο γι' αυτό, ειδικευμένο προσωπικό επιτρέπεται να πραγματοποιήσει επισκευές στη συσκευή.
- ▶ Μόνο γνήσια ανταλλακτικά επιτρέπεται να χρησιμοποιηθούν για την επισκευή της συσκευής.
- ▶ Εάν το καλώδιο σύνδεσης στο δίκτυο του ρεύματος αυτής της συσκευής υποστεί ζημιά, πρέπει να αντικατασταθεί από τον κατασκευαστή ή την υπηρεσία εξυπηρέτησης πελατών του ή από ένα αντίστοιχα ειδικευμένο άτομο, για την αποφυγή επικινδύνων καταστάσεων.

| Βλάβη | Αιτίες και αντιμετώπιση προβλημάτων |
|---|--|
| Η συσκευή δεν ψύχει, οι ενδείξεις και ο φωτισμός ανάβουν. | <p>Ο τρόπος λειτουργίας έκθεσης είναι ενεργοποιημένος.</p> <ul style="list-style-type: none"> ▶ Πραγματοποιήστε τον αυτοέλεγχο της συσκευής. → Σελίδα 80 ✓ Μετά το πέρας του αυτοελέγχου, περνά η συσκευή στην κανονική λειτουργία. |
| Ο φωτισμός LED δε λειτουργεί. | <p>Διάφορες αιτίες είναι δυνατές.</p> <ul style="list-style-type: none"> ▶ Καλέστε την υπηρεσία εξυπηρέτησης πελατών. Τον αριθμό τηλεφώνου της υπηρεσίας εξυπηρέτησης πελατών θα τον βρείτε στον συνημμένο κατάλογο της υπηρεσίας εξυπηρέτησης πελατών. |

| Βλάβη | Αιτίες και αντιμετώπιση προβλημάτων |
|---|--|
| Στην ένδειξη θερμοκρασίας εμφανίζεται E ή d . | <p>Το ηλεκτρονικό σύστημα αναγνώρισε ένα σφάλμα.</p> <ol style="list-style-type: none"> 1. Απενεργοποιήστε τη συσκευή. → Σελίδα 69 2. Αποσυνδέστε τη συσκευή από το δίκτυο του ρεύματος. Τραβήξτε το φικς του καλωδίου σύνδεσης στο δίκτυο του ρεύματος ή κατεβάστε την ασφάλεια στο κιβώτιο των ασφαλειών. 3. Συνδέστε τη συσκευή ξανά μετά από 5 λεπτά. 4. Εάν το μήνυμα εξακολουθεί να εμφανίζεται στην οθόνη ενδείξεων, καλέστε την υπηρεσία εξυπηρέτησης πελατών. Τον αριθμό τηλεφώνου της υπηρεσίας εξυπηρέτησης πελατών θα τον βρείτε στον συνημμένο κατάλογο της υπηρεσίας εξυπηρέτησης πελατών. |
| Η θερμοκρασία αποκλίνει πολύ από τη ρύθμιση. | <p>Διάφορες αιτίες είναι δυνατές.</p> <ol style="list-style-type: none"> 1. Απενεργοποιήστε τη συσκευή. → Σελίδα 69 2. Ενεργοποιήστε ξανά τη συσκευή μετά από περίπου 5 λεπτά. → Σελίδα 69 <ul style="list-style-type: none"> - Εάν η θερμοκρασία είναι πολύ υψηλή, ελέγξτε τη θερμοκρασία μετά από μερικές ώρες εκ νέου. - Εάν η θερμοκρασία είναι πολύ χαμηλή, ελέγξτε τη θερμοκρασία την επόμενη ημέρα εκ νέου. |
| Η συσκευή βουίζει, κελαρύζει, σουσουνίζει, γαργαρίζει ή κροταλίζει. | <p>Δεν αποτελεί σφάλμα. Ένας κινητήρας λειτουργεί, π.χ. συγκρότημα ψύξης, ανεμιστήρας. Ψυκτικό μέσο ρέει μέσα από τους σωλήνες. Ο κινητήρας, οι διακόπτες ή οι μαγνητικές βαλβίδες ενεργοποιούνται ή απενεργοποιούνται. Καμία ενέργεια απαραίτητη.</p> |
| Η συσκευή κάνει θορύβους. | <p>Μέρη του εξοπλισμού κουνιούνται ή μαγκώνουν.</p> <ul style="list-style-type: none"> ► Ελέγξτε τα αφαιρούμενα μέρη του εξοπλισμού και ενδεχομένως τοποθετήστε τα εκ νέου. <p>Οι φιάλες ή τα δοχεία ακουμπάνε μεταξύ τους.</p> <ul style="list-style-type: none"> ► Απομακρύνετε μεταξύ τους τις φιάλες ή τα δοχεία. <p>Η λειτουργία Super είναι ενεργοποιημένη. Καμία ενέργεια απαραίτητη.</p> |

15.1 Διακοπή ρεύματος

Κατά τη διάρκεια μιας διακοπής ρεύματος, η θερμοκρασία στη συσκευή αυξάνεται, γεγονός που μειώνει τον χρόνο αποθήκευσης και την ποιότητα των κατεψυγμένων τροφίμων.

Στην ιστοσελίδα μας για τη συσκευή σας, θα βρείτε στα τεχνικά στοιχεία τον χρόνο αποθήκευσης των κατεψυγμένων τροφίμων σε περίπτωση βλάβης.

Υποδείξεις

- Ανοίγετε τη συσκευή κατά τη διάρκεια μιας διακοπής ρεύματος όσο το δυνατόν πιο λίγες φορές και μην αποθηκεύετε περαιτέρω τρόφιμα.
- Ελέγξτε την ποιότητα των τροφίμων αμέσως μετά από μια διακοπή ρεύματος.
 - Αποσύρετε τα κατεψυγμένα τρόφιμα, που αρχίζουν να ξεπαγώνουν και έχουν μια θερμοκρασία μεγαλύτερη από 5 °C.
 - Μαγειρέψτε ή τηγανίστε τα ελαφρώς ξεπαγωμένα κατεψυγμένα τρόφιμα και είτε καταναλώστε τα ή καταψύξτε τα ξανά.

15.2 Πραγματοποίηση αυτοελέγχου συσκευής

Η συσκευή σας διαθέτει έναν αυτοέλεγχο συσκευής, που εμφανίζει βλάβες, τις οποίες μπορεί να αποκαταστήσει η υπηρεσία εξυπηρέτησης πελατών.

1. Απενεργοποιήστε τη συσκευή.
→ Σελίδα 69
2. Ενεργοποιήστε ξανά τη συσκευή μετά από 5 λεπτά → Σελίδα 69.

3. Εντός των πρώτων 10 δευτερολέπτων μετά την ενεργοποίηση, κρατήστε πατημένο για 3 μέχρι 5 δευτερόλεπτα το **super**.

- ✓ Ο αυτοέλεγχος της συσκευής ξεκινά.
- ✓ Κατά τη διάρκεια του αυτοελέγχου της συσκευής, ηχεί ενδιάμεσα ένα παρατεταμένο ακουστικό σήμα.
- ✓ Όταν μετά το τέλος του αυτοελέγχου της συσκευής ηχήσουν 2 ακουστικά σήματα και η ένδειξη θερμοκρασίας δείχνει τη ρυθμισμένη θερμοκρασία, είναι η συσκευή σας εντάξει. Η συσκευή περνά στην κανονική λειτουργία.
- ✓ Όταν μετά το τέλος του αυτοελέγχου της συσκευής ηχήσουν 5 ακουστικά σήματα και το **super** αναβοσβήνει για 10 δευτερόλεπτα, ενημερώστε την υπηρεσία εξυπηρέτησης πελατών.

16 Αποθήκευση και απόσυρση

16.1 Θέση της συσκευής εκτός λειτουργίας

1. Απενεργοποιήστε τη συσκευή.
→ Σελίδα 69
2. Αποσυνδέστε τη συσκευή από το δίκτυο του ρεύματος.
Τραβήξτε το φις του καλωδίου σύνδεσης στο δίκτυο του ρεύματος ή κατεβάστε την ασφάλεια στο κιβώτιο των ασφαλειών.
3. Αφαιρέστε όλα τα τρόφιμα.
4. Αποψύξτε τη συσκευή. → Σελίδα 74
5. Καθαρίστε τη συσκευή. → Σελίδα 75

6. Για την εξασφάλιση του αερισμού του εσωτερικού χώρου, αφήστε τη συσκευή ανοιχτή.

16.2 Απόσυρση παλιάς συσκευής

Με την απόσυρση σύμφωνα με τους κανόνες προστασίας του περιβάλλοντος, μπορούν να επαναποκτηθούν πολύτιμες πρώτες ύλες.

⚠ ΠΡΟΕΙΔΟΠΟΙΗΣΗ

Κίνδυνος βλάβης για την υγεία!

Τα παιδιά μπορούν να κλειδωθούν στη συσκευή και να τεθεί σε κίνδυνο η ζωή τους.

- ▶ Για να δυσκολέψετε στα παιδιά την αναρρίχηση μέσα στη συσκευή, μην αφαιρέσετε τα ράφια και τα δοχεία από τη συσκευή.
- ▶ Κρατάτε τα παιδιά μακριά από την παλιά και άχρηστη συσκευή.

⚠ ΠΡΟΕΙΔΟΠΟΙΗΣΗ

Κίνδυνος πυρκαγιάς!

Σε περίπτωση ζημιάς των σωλήνων μπορεί να εξέλθει εύφλεκτο ψυκτικό μέσο και επιβλαβή αέρια και να αναφλεγούν.

- ▶ Μην προκαλέσετε ζημιά στους σωλήνες του κυκλώματος του ψυκτικού μέσου και στη μόνωση.
1. Τραβήξτε το φινιρίσμα του καλωδίου σύνδεσης στο δίκτυο του ρεύματος.
 2. Κόψτε το καλώδιο σύνδεσης στο δίκτυο του ρεύματος.
 3. Αποσύρετε τη συσκευή σύμφωνα με τους κανόνες προστασίας του περιβάλλοντος.
Πληροφορίες σχετικά με τους επίκαιρους τρόπους απόσυρσης θα βρείτε στο ειδικό κατάστημα ή στην αρμόδια τοπική Δημοτική Αρχή σας.



Αυτή η συσκευή χαρακτηρίζεται σύμφωνα με την ευρωπαϊκή οδηγία 2012/19/ΕΕ περί ηλεκτρικών και ηλεκτρονικών συσκευών (waste electrical and electronic equipment - WEEE). Η οδηγία προκαθορίζει τα πλαίσια για μια απόσυρση και αξιοποίηση των παλιών συσκευών με ισχύ σ' όλη την ΕΕ.

17 Υπηρεσία εξυπηρέτησης πελατών

Σχετικά με τη λειτουργία γνήσια ανταλλακτικά, σύμφωνα με την αντίστοιχη διάταξη οικολογικού σχεδιασμού, μπορείτε να προμηθευτείτε από την υπηρεσία εξυπηρέτησης πελατών της εταιρείας μας για τη διάρκεια το λιγότερο 10 ετών από τη θέση σε κυκλοφορία της συσκευής σας εντός του Ευρωπαϊκού Οικονομικού Χώρου.

Σημείωση: Η χρήση της υπηρεσίας εξυπηρέτησης πελατών είναι στο πλαίσιο των τοπικά ισχυόντων όρων εγγύησης του κατασκευαστή δωρεάν. Η ελάχιστη διάρκεια της εγγύησης (εγγύηση κατασκευαστή για ιδιώτη καταναλωτή) στον Ευρωπαϊκό Οικονομικό Χώρο είναι 2 έτη, σύμφωνα με τους ισχύοντες τοπικούς όρους εγγύησης. Οι όροι εγγύησης δεν επηρεάζουν οποιαδήποτε άλλα δικαιώματα ή αξιώσεις, που έχετε βάσει της τοπικής νομοθεσίας.

Λεπτομερείς πληροφορίες για τον χρόνο εγγύησης και τους όρους εγγύησης στη χώρα σας θα λάβετε από την υπηρεσία εξυπηρέτησης πελατών της εταιρείας μας, τον έμπορά σας ή την ιστοσελίδα μας. Όταν έρθετε σε επαφή με την υπηρεσία εξυπηρέτησης πελατών, χρειάζεστε τον αριθμό προϊόντος (E-Nr.) και τον αριθμό κατασκευής (FD) της συσκευής σας.

Τα στοιχεία επικοινωνίας της υπηρεσίας εξυπηρέτησης πελατών θα τα βρείτε στον συνημμένο κατάλογο της υπηρεσίας εξυπηρέτησης πελατών ή στην ιστοσελίδα μας.

17.1 Αριθμός προϊόντος (E-Nr.) και αριθμός κατασκευής (FD)

Τον αριθμό προϊόντος (E-Nr.) και τον αριθμό κατασκευής (FD) θα τους βρείτε στην πινακίδα τύπου της συσκευής.

→ *Εικ.* **1/7**

Για να βρείτε ξανά γρήγορα τα στοιχεία της συσκευής σας και τον αριθμό τηλεφώνου της υπηρεσίας εξυπηρέτησης πελατών, μπορείτε να τα σημειώσετε.

αντικαταστηθεί μόνο από εκπαιδευμένο για αυτό ειδικευμένο προσωπικό.

Περισσότερες πληροφορίες για το μοντέλο σας θα βρείτε στο διαδίκτυο κάτω από

<https://eprel.ec.europa.eu/>¹. Αυτή η ιστοσελίδα συνδέεται με την επίσημη

βάση δεδομένων προϊόντων EPREL της ΕΕ. Ακολουθήστε μετά τις υποδείξεις για την αναζήτηση μοντέλου. Το αναγνωριστικό μοντέλου

προκύπτει από τους χαρακτήρες πριν την κάθετο του αριθμού προϊόντος (E-Nr.) στην πινακίδα τύπου.

Εναλλακτικά θα βρείτε το αναγνωριστικό μοντέλου επίσης στην πρώτη γραμμή της ενεργειακής ετικέτας ΕΕ.

18 Τεχνικά στοιχεία

Τα ψυκτικά μέσα, το ωφέλιμο περιεχόμενο και περαιτέρω τεχνικά στοιχεία βρίσκονται στην πινακίδα τύπου.

→ *Εικ.* **1/7**

Αυτό το προϊόν περιλαμβάνει μια πηγή φωτός της κατηγορίας ενεργειακής απόδοσης F. Η πηγή φωτός είναι διαθέσιμη ως ανταλλακτικό και επιτρέπεται να

¹ Ισχύει μόνο για χώρες στον Ευρωπαϊκό Οικονομικό Χώρο



Thank you for buying a Bosch Home Appliance!

Register your new device on MyBosch now and profit directly from:

- **Expert tips & tricks for your appliance**
- **Warranty extension options**
- **Discounts for accessories & spare-parts**
- **Digital manual and all appliance data at hand**
- **Easy access to Bosch Home Appliances Service**

Free and easy registration – also on mobile phones:

www.bosch-home.com/welcome

BOSCH
HOME APPLIANCES
SERVICE

Looking for help? You'll find it here.

Expert advice for your Bosch home appliances, help with problems or a repair from Bosch experts.

Find out everything about the many ways Bosch can support you:

www.bosch-home.com/service

Contact data of all countries are listed in the attached service directory.

BSH Hausgeräte GmbH

Carl-Wery-Straße 34

81739 München, GERMANY

www.bosch-home.com

A Bosch Company



9001771377 (020701)

es, pt, el