



BOSCH

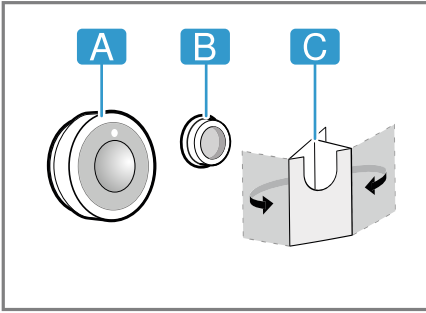


Register your
new device on
MyBosch now and
get free benefits:
[bosch-home.com/
welcome](https://bosch-home.com/welcome)

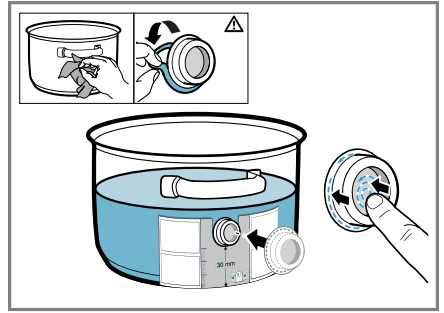
Wireless cooking sensor

HEZ39050

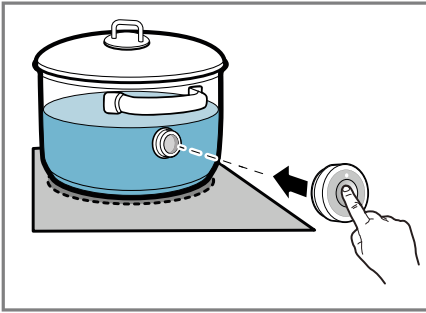
[de]	Gebrauchsanleitung	3	[hr]	Upute za upotrebu	117
[en]	Information for Use	8	[sl]	Navodila za uporabo	122
[fr]	Manuel d'utilisation	13	[sq]	Manuali i përdorimit	127
[it]	Manuale utente	19	[mk]	Упатство за употреба	132
[nl]	Gebruikershandleiding	24	[zh]	使用说明书	138
[da]	Betjeningsvejledning	29			
[no]	Bruksanvisning	34			
[sv]	Bruksanvisning	39			
[fi]	Käyttöohje	44			
[es]	Manual de usuario	49			
[pt]	Manual do utilizador	54			
[el]	Εγχειρίδιο χρήστη	59			
[tr]	Kullanım kılavuzu	65			
[cs]	Návod k obsluze	70			
[sk]	Návod na používanie	75			
[hu]	Használati útmutató	80			
[pl]	Instrukcja obsługi	85			
[ro]	Manual de utilizare	91			
[bg]	Ръководство за употреба	96			
[ru]	Руководство пользователя	101			
[uk]	Керівництво з експлуатації	106			
[sr]	Uputstvo za upotrebu	112			



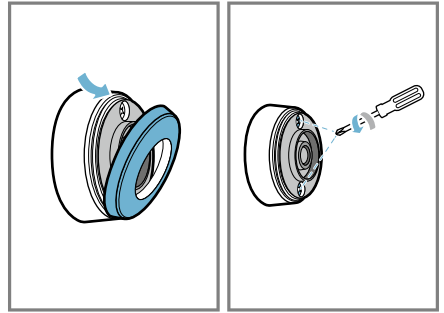
1



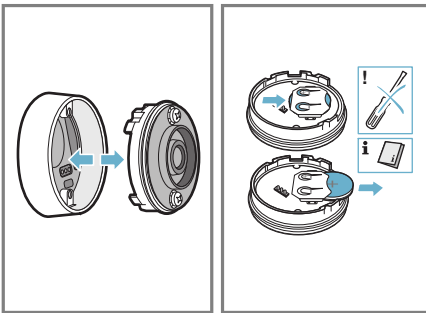
2



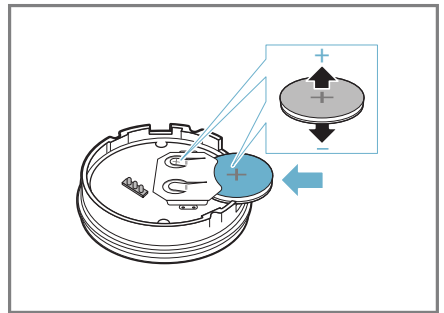
3



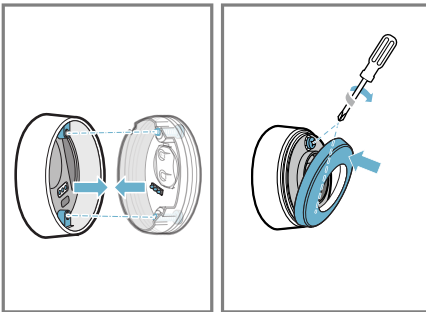
4



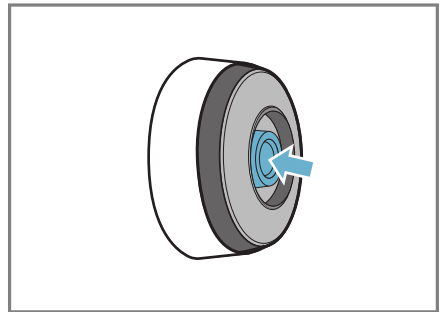
5



6



7



8



1 Sicherheit

Beachten Sie die nachfolgenden Sicherheitshinweise.

1.1 Allgemeine Hinweise

- Lesen Sie diese Anleitung sorgfältig.
- Bewahren Sie die Anleitungen, den Gerätepass sowie die Produktinformationen für einen späteren Gebrauch oder den Nachbesitzer auf.
- Schließen Sie das Gerät bei einem Transportschaden nicht an.

1.2 Bestimmungsgemäßer Gebrauch

Verwenden Sie das Gerät nur:

- um Speisen und Getränke zuzubereiten.
- unter Aufsicht. Beaufsichtigen Sie kurzzeitige Kochvorgänge ununterbrochen.
- im privaten Haushalt und in geschlossenen Räumen des häuslichen Umfelds.

1.3 Einschränkung des Nutzerkreises

Kinder dürfen nicht mit dem Gerät spielen.

Dieses Gerät kann von Kindern ab 8 Jahren und darüber und von Personen mit reduzierten physischen, sensorischen oder mentalen Fähigkeiten oder Mangel an Erfahrung und/oder Wissen benutzt werden, wenn sie beaufsichtigt oder bezüglich des sicheren Gebrauchs des Geräts unterwiesen wurden und die daraus resultierenden Gefahren verstanden haben.

1.4 Sicherer Gebrauch

WARNUNG – Verletzungsgefahr!

Der kabellose Temperatursensor ist mit einer Batterie ausgestattet, die beschädigt werden kann, wenn sie hohen Temperaturen ausgesetzt wird.

- ▶ Den Sensor vom Kochgeschirr nehmen und fern von jeglicher Wärmequelle aufbewahren.

Der Temperatursensor kann beim Entfernen vom Kochtopf sehr heiß sein.

- ▶ Zum Abnehmen Küchenhandschuhe oder ein Küchentuch verwenden.

⚠ WARNUNG – Gefahr durch Magnetismus!

Der kabellose Temperatursensor ist magnetisch und kann elektronische Implantate, z. B. Herzschrittmacher oder Insulinpumpen beschädigen.

- ▶ Personen mit elektronischen Implantaten müssen 10 cm Mindestabstand zu dem magnetischen Bedienelement einhalten.
- ▶ Nie das Bedienelement in den Taschen der Bekleidung tragen.

⚠ WARNUNG – Erstickungsgefahr!

Kinder können sich Verpackungsmaterial über den Kopf ziehen oder sich darin einwickeln und ersticken.

- ▶ Verpackungsmaterial von Kindern fernhalten.
- ▶ Kinder nicht mit Verpackungsmaterial spielen lassen.

Kinder können Kleinteile einatmen oder verschlucken und dadurch ersticken.

- ▶ Kleinteile von Kindern fernhalten.
- ▶ Kinder nicht mit Kleinteilen spielen lassen.

2 Umweltschutz und Sparen

2.1 Verpackung entsorgen

Die Verpackungsmaterialien sind umweltverträglich und wiederverwertbar.

- ▶ Die einzelnen Bestandteile getrennt nach Sorten entsorgen.

3 Vor der ersten Verwendung

Um die Kochfunktionen verwenden zu können, müssen Sie den kabellosen Kochsensor mit dem Bedienfeld koppeln. Weitere Informationen finden Sie im Kapitel Kochfunktionen in der Bedienungsanleitung Ihres Kochfelds.

3.1 Lieferumfang

Nach dem Auspacken alle Teile auf Transportschäden und die Vollständigkeit der Lieferung prüfen.

- **A** Kabelloser Kochsensor
- **B** Silikonpatch
- **C** Schablone

→ Abb. **1**

3.2 Anbringen des Silikonpatches

Der Silikonpatch fixiert den Kochsensor am Gefäß. Zum Aufsetzen auf dem Kochgeschirr:

1. Die Klebestelle am Kochgeschirr muss fettfrei sein. Das Gefäß reinigen, gut abtrocknen und die Klebestelle z. B. mit Alkohol abreiben.

2. Die Schutzfolie vom Silikonpatch entfernen. Mithilfe der mitgelieferten Schablone den Silikonpatch in entsprechender Höhe außen auf das Kochgeschirr kleben.
→ Abb. **2**
3. Die gesamte Oberfläche und den inneren Bereich des Silikonpatches andrücken.
4. Den Kleber eine Stunde lang trocknen lassen. In dieser Zeit das Kochgeschirr nicht verwenden oder abwaschen.

Hinweis: Wenn sich der Silikonpatch löst, einen neuen verwenden. Bei Bedarf können Sie ein Set mit fünf Silikonpatches im Fachhandel, bei unserem Kundendienst oder auf unserer offiziellen Website www.bosch-home.com unter Angabe der Artikelnummer 17007119 erwerben. Alle Klebstoffe bauen mit der Zeit ab, wenn sie gelagert werden. Um dies zu vermeiden, die Silikonböden sofort nach Erhalt auf ihre Behälter legen.

3.3 Den kabellosen Kochsensor anbringen

1. Sicherstellen, dass der Silikonpatch vollständig trocken ist, bevor Sie den Kochsensor anbringen.
2. Den Kochsensor so am Silikonpatch anbringen, dass er sich perfekt anpasst.

→ Abb. **3**

4 Batterie auswechseln

Wenn die LED am kabellosen Kochsensor beim Drücken nicht aufleuchtet, ist die Batterie entladen. Auswechseln der Batterie:

1. Die Silikonabdeckung vom Gehäuseunterteil des Kochsensors abziehen und die beiden Schrauben mit einem Schraubenzieher entfernen.
→ Abb. **4**
2. Den Deckel des Kochsensors öffnen und die Batterie aus dem Sockel nehmen.
→ Abb. **5**
3. Eine neue Batterie einsetzen und dabei die Anweisungen zu den Batteriepolen beachten. Nur hochwertige Batterien des Typs CR2032 verwenden.
→ Abb. **6**

Hinweis: Keine Gegenstände aus Metall verwenden, um die Batterie zu entfernen. Die Batterieanschlusspunkte nicht berühren.

4. Den Verschluss des Kochsensors schließen. Die Aussparungen für die Schrauben am Verschluss müssen sich mit den Vertiefungen am Gehäuseunterteil decken. Die Schrauben mit einem Schraubendreher festziehen und die Silikonabdeckung am Gehäuseunterteil des Kochsensors befestigen.
→ Abb. **7**

5 Reinigung

5.1 Kochsensor

Mit einem feuchten Tuch reinigen. Nicht in die Spülmaschine stellen und nicht nass machen.

Wenn Sie den Kochsensor nicht verwenden, diesen vom Kochgeschirr entfernen und an einem sauberen, sicheren Ort, fern von Wärmequellen aufbewahren.

5.2 Silikonpatch

Vor dem Anbringen des Kochsensors reinigen und abtrocknen. Für die Spülmaschine geeignet.

Hinweis: Das Kochgeschirr mit dem Silikonpatch nicht über einen längeren Zeitraum in Spüllauge legen.

5.3 Fenster des kabellosen Kochsensors

Das Fenster sauber und trocken halten. Wichtig dafür:

1. Regelmäßig die Verschmutzungen und Fettspritzer entfernen.
2. Zur Reinigung einen Lappen oder ein Wattestäbchen und Fensterputzmittel verwenden.

→ Abb. **8**

Hinweise

- Keine harten und rauen Objekte wie Borstenbürsten oder Scheuerschwämme und keine Scheuermittel verwenden, um das Kochfeld zu reinigen.
- Um das Fenster des kabellosen Kochsensors nicht zu beschmutzen oder zu verkratzen, diesen nicht mit den Fingern berühren.

6 Konformitätserklärung

Hiermit erklärt BSH Hausgeräte GmbH, dass das Gerät mit der Funktion Kabelloser Kochsensor den grundlegenden Anforderungen und den übrigen einschlägigen Bestimmungen der Richtlinie 2014/53/EU entspricht.

Eine ausführliche Konformitätserklärung gemäß der Richtlinie RED finden Sie auf www.bosch-home.com auf der Produktseite Ihres Gerätes unter der Rubrik Zusätzliche Dokumente.

Die Logos und die Marke Bluetooth® sind eingetragene Warenzeichen und Eigentum von Bluetooth SIG, Inc. und jede Verwendung dieser Marken durch BSH Hausgeräte GmbH erfolgt unter Lizenz. Alle anderen Marken und Handelsnamen sind Eigentum der jeweiligen Firmen.

7 Entsorgen

7.1 Altgerät entsorgen

Durch umweltgerechte Entsorgung können wertvolle Rohstoffe wiederverwendet werden.

- ▶ Das Gerät umweltgerecht entsorgen.

Informationen über aktuelle Entsorgungswege erhalten Sie bei Ihrem Fachhändler sowie Ihrer Gemeinde- oder Stadtverwaltung.



Dieses Gerät ist entsprechend der europäischen Richtlinie 2012/19/EU über Elektro- und Elektronikaltgeräte (waste electrical and electronic equipment – WEEE) gekennzeichnet.

Die Richtlinie gibt den Rahmen für eine EU-weit gültige Rücknahme und Verwertung der Altgeräte vor.

7.2 Akkus/Batterien entsorgen

Akkus/Batterien sollen einer umweltgerechten Wiederverwertung zugeführt werden. Akkus/Batterien nicht in den Hausmüll werfen.

- ▶ Akkus/Batterien umweltgerecht entsorgen.



Gemäß der europäischen Richtlinie 2006/66/EG müssen defekte oder verbrauchte Akkus/Batterien getrennt gesammelt und einer umweltgerechten Wiederverwendung zugeführt werden.



1 Safety

Observe the following safety instructions.

1.1 General information

- Read this instruction manual carefully.
- Keep the instructions, the appliance pass and the product information safe for future reference or for the next owner.
- Do not connect the appliance if it has been damaged in transit.

1.2 Intended use

Only use this appliance:

- To prepare meals and drinks.
- Under supervision. Never leave the appliance unattended when cooking for short periods.
- In private households and in enclosed spaces in a domestic environment.

1.3 Restriction of the user group

Do not let children play with the appliance.

This appliance may be used by children aged 8 or over and by people who have reduced physical, sensory or mental abilities or inadequate experience and/or knowledge, provided that they are supervised or have been instructed on how to use the appliance safely and have understood the resulting dangers.

1.4 Safe use

WARNING – Risk of injury!

The wireless temperature sensor is equipped with a battery, which may become damaged if it is exposed to high temperatures.

- ▶ Remove the sensor from the cookware and store it away from any heat sources.

The temperature sensor may be very hot when removing it from the saucepan.

- ▶ Wear oven gloves or use a tea towel to remove it.

 WARNING – Danger: Magnetism!

The wireless temperature sensor is magnetic and can damage electronic implants, e.g. heart pacemakers or insulin pumps.

- ▶ Persons with electronic implants must stand at least 10 cm away from the magnetic control element.
- ▶ Never put the control element in your pockets.

 WARNING – Risk of suffocation!

Children may put packaging material over their heads or wrap themselves up in it and suffocate.

- ▶ Keep packaging material away from children.
- ▶ Do not let children play with packaging material.

Children may breathe in or swallow small parts, causing them to suffocate.

- ▶ Keep small parts away from children.
- ▶ Do not let children play with small parts.

2 Environmental protection and saving energy

2.1 Disposing of packaging

The packaging materials are environmentally compatible and can be recycled.

- ▶ Sort the individual components by type and dispose of them separately.

3 Before the first use

In order to be able to use the cooking functions, you must pair the wireless cooking sensor to the control panel. You can find further information in the section on cooking functions in the user manual for your hob.

3.1 Scope of delivery

After unpacking all of the parts, check for any transport damage and for completeness of delivery.

- **A** Wireless cooking sensor
- **B** Silicone patch
- **C** Template

→ Fig. **1**

3.2 Attaching the silicone patch

The silicone patch secures the cooking sensor to the cookware. For fitting on the cookware:

1. The adhesive area on the cookware must be free from grease. Clean and dry the container thoroughly, and rub the adhesive area using alcohol, for example.

2. Remove the protective film from the silicone patch. Adhere the silicone patch to the outside of the cookware in the correct place using the enclosed template as a guide.

→ Fig. **2**

3. Press down all over the surface of the silicone patch, including in the centre.
4. Leave the adhesive to dry for one hour. Do not use or rinse out the cookware during this time.

Note: If the silicone patch comes loose, use a new one. If required, you can purchase a set with five silicone patches from specialist retailers, from our customer service or on our official website www.bosch-home.com by quoting the article number 17007119.

All adhesives break down over time when they are stored. To prevent this from happening, place the silicone bases on their containers as soon as they are cleaned.

3.3 Attaching the wireless cooking sensor

1. Ensure that the silicone patch is completely dry before attaching the cooking sensor.
2. Attach the cooking onto the silicone patch so that it fits perfectly.

→ Fig. **3**

4 Replacing the battery

If the LED on the wireless cooking sensor does not light up when pressed, the battery is discharged. Changing the battery:

1. Remove the silicone cover from the lower section of the cooking sensor casing and remove both screws using a screwdriver.
→ Fig. **4**
2. Open the cooking sensor lid and remove the battery from the base.
→ Fig. **5**
3. Insert a new battery, observing the instructions for the battery poles. Only use premium-quality CR2032 batteries.
→ Fig. **6**

Note: Do not use any metal objects to remove the battery. Do not touch the battery connection points.

4. Close the cap on the cooking sensor. The indentations for the screws on the cap must be aligned with the indentations on the lower section of the housing. Use a screwdriver to tighten the screws and secure the silicone cover on the lower section of the cooking sensor housing.
→ Fig. **7**

5 Cleaning

5.1 Cooking sensor

Clean with a damp cloth. Do not place in the dishwasher and do not get it wet.

When you are not using the cooking sensor, remove it from the cookware and store it in a clean, secure location, away from any heat sources.

5.2 Silicone patch

Clean and dry before attaching the cooking sensor. Dishwasher safe.

Note: The cookware with the silicone patch must not be left to soak for long periods in soapy water.

5.3 Window for the wireless cooking sensor

Always keep the window clean and dry. Important:

1. Remove dirt and oil splatters regularly.
2. For cleaning, use a cloth or a cotton bud and window-cleaning solution.

→ Fig. **8**

Notes

- Do not use hard or rough objects such as bristle brushes or scouring pads to clean the hob, and do not use scouring agents.
- Do not touch the window for the wireless cooking sensor with your fingers; this will soil or scratch it.

6 Declaration of Conformity

BSH Hausgeräte GmbH hereby declares that the appliance with wireless cooking sensor function meets the basic requirements and other relevant provisions of the Directive 2014/53/EU.

A detailed Declaration of Conformity in accordance with Directive RED can be found at www.bosch-home.com on the product page for your appliance under "Additional documents".

The logos and the Bluetooth® brand are registered trademarks and property of Bluetooth SIG, Inc. These trademarks are used by BSH Hausgeräte GmbH under licence. All other trademarks and trade names are owned by the respective companies.

7 Disposal

7.1 Disposing of old appliance

Valuable raw materials can be reused by recycling.

- ▶ Dispose of the appliance in an environmentally friendly manner.

Information about current disposal methods are available from your specialist dealer or local authority.



This appliance is labelled in accordance with European Directive 2012/19/EU concerning used electrical and electronic appliances (waste electrical and electronic equipment - WEEE).

The guideline determines the framework for the return and recycling of used appliances as applicable throughout the EU.

7.2 Disposing of batteries

Batteries should be recycled in an environmentally friendly manner. Do not dispose of the batteries in the household rubbish.

- ▶ Dispose of batteries in an environmentally friendly manner.



According to the European Guideline 2006/66/EC, defective or used battery packs/batteries, must be collected separately and disposed of in an environmentally correct manner.



1 Sécurité

Respectez les consignes de sécurité suivantes.

1.1 Indications générales

- Lisez attentivement cette notice.
- Conservez les notices, la carte de l'appareil ainsi que les informations produit en vue d'une réutilisation ultérieure ou pour un futur nouveau propriétaire.
- Ne branchez pas l'appareil si ce dernier a été endommagé durant le transport.

1.2 Conformité d'utilisation

Utilisez l'appareil uniquement :

- pour préparer des aliments et des boissons.
- sous surveillance. Surveillez constamment les processus de cuisson de courte durée.
- pour un usage privé et dans les pièces fermées d'un domicile.

1.3 Restriction du cercle des utilisateurs

Les enfants ne sont pas autorisés à jouer avec l'appareil.

Les enfants de 8 ans et plus, les personnes souffrant d'un handicap physique, sensoriel ou mental ou ne détenant pas l'expérience et/ou les connaissances nécessaires pourront utiliser cet appareil à condition de le faire sous surveillance, ou que son utilisation sûre leur ait été enseignée et qu'ils aient compris les dangers qui en émanent.

1.4 Utilisation sûre

AVERTISSEMENT – Risque de blessure !

Le capteur de température sans fil est doté d'une pile qui peut être endommagée en cas d'exposition à des températures élevées.

- ▶ Retirez le capteur de l'ustensile de cuisson et rangez-le à l'écart de toute source de chaleur.

Le capteur de température peut être très chaud quand il est retiré de la casserole.

- ▶ Utilisez des gants de cuisine ou un torchon pour le retirer.

⚠ AVERTISSEMENT – Danger : magnétisme !

La sonde de température sans fil est magnétique et peut endommager les implants électroniques, par ex. les stimulateurs cardiaques ou les pompes à insuline.

- ▶ Les personnes portant un implant électronique doivent respecter une distance minimale de 10 cm par rapport à l'élément de commande magnétique.
- ▶ Ne portez jamais l'élément de commande dans les poches des vêtements.

⚠ AVERTISSEMENT – Risque d'asphyxie !

Les enfants risquent de s'envelopper dans les matériaux d'emballage ou de les mettre sur la tête et de s'étouffer.

- ▶ Conserver les matériaux d'emballage hors de portée des enfants.
- ▶ Ne jamais laisser les enfants jouer avec les emballages. Les enfants risquent d'inhaler ou d'avalier des petits morceaux et s'étouffer.
- ▶ Conserver les petites pièces hors de portée des enfants.
- ▶ Ne pas laisser les enfants jouer avec les petites pièces.

2 Protection de l'environnement et économies d'énergie

2.1 Élimination de l'emballage

Les emballages sont écologiques et recyclables.

- ▶ Veuillez éliminer les pièces détachées après les avoir triées par matière.



Éliminez l'emballage en respectant l'environnement.

3 Avant la première utilisation

Afin de pouvoir utiliser les fonctions de cuisson, vous devez raccorder le capteur de cuisson sans fil au bandeau de commande. Vous trouverez de plus amples informations au chapitre Fonctions de cuisson dans la notice d'utilisation de votre table de cuisson.

3.1 Contenu de la livraison

Après avoir déballé le produit, inspecter toutes les pièces pour détecter d'éventuels dégâts dus au transport et s'assurer de l'intégralité de la livraison.

- **A** Capteur de cuisson sans fil
- **B** Patch en silicone
- **C** Pochoir

→ Fig. **1**

3.2 Fixation du patch en silicone

Le patch en silicone sert à fixer le capteur pour casserole sur l'ustensile de cuisson. Pour la mise en place sur l'ustensile de cuisson :

1. L'emplacement de collage sur l'ustensile de cuisson doit être exempt de graisse. Nettoyez l'ustensile, séchez-le bien et frottez l'emplacement de collage avec de l'alcool par ex.
2. Retirez le film de protection du patch en silicone. À l'aide du pochoir fourni, collez le patch de silicone sur l'extérieur de l'ustensile de cuisson à la hauteur appropriée.
→ Fig. **2**
3. Appuyer sur toute la surface et sur la zone intérieure du patch en silicone.
4. Laissez sécher la colle pendant une heure. N'utilisez pas et ne rincez pas l'ustensile de cuisson pendant ce temps.

Remarque : Utiliser un nouveau patch de silicone si celui-ci se détache. En cas de besoin, vous pouvez vous procurer un set de cinq patches de silicone auprès de revendeurs spécialisés, de notre service après-vente ou sur notre site Web officiel www.bosch-home.com en indiquant la référence 17007119. Toutes les matières adhésives se dégradent avec le temps lorsqu'elles sont stockées. Pour éviter cela, placez les fonds en silicone sur vos récipients immédiatement après réception.

3.3 Fixer le capteur de cuisson sans fil

1. Assurez-vous que le patch en silicone est entièrement sec avant de fixer le capteur de cuisson.
2. Appliquez le capteur de cuisson sur le patch en silicone de façon à ce qu'il s'adapte parfaitement.

→ Fig. **3**

4 Remplacement de la batterie

Si la LED du capteur pour casserole sans fil ne s'allume pas lorsque vous appuyez sur le symbole, c'est que la pile est déchargée. Remplacement de la pile :

1. Retirer le cache en silicone de la partie inférieure du boîtier du capteur de cuisson et retirer les deux vis à l'aide d'un tournevis.
→ Fig. **4**
2. Ouvrir le couvercle du capteur pour casserole et retirer la pile du socle.
→ Fig. **5**
3. Mettre en place une nouvelle pile en observant les instructions relatives aux pôles de la pile. Utiliser uniquement des piles de qualité de type CR2032.

→ Fig. **6**

Remarque : Ne pas utiliser d'objet métallique pour retirer la pile. Ne pas toucher les bornes de la pile.

4. Fermer le bouchon du capteur pour casserole. Les trous de dégagement pour les vis sur le bouchon doivent couvrir les encoches sur la partie inférieure du boîtier. Serrer les vis à l'aide d'un tournevis et fixer le cache en silicone sur la partie inférieure du boîtier du capteur de cuisson.

→ Fig. **7**

5 Nettoyage

5.1 Capteur de cuisson

Nettoyez-le avec un chiffon humide. Ne le placez pas au lave-vaisselle et ne le mouillez jamais.

Si vous n'utilisez pas le capteur de cuisson, retirez-le de l'ustensile de cuisson et rangez-le dans un endroit propre et sûr, à l'écart de sources de chaleur.

5.2 Patch en silicone

Avant de le coller sur le capteur de cuisson, nettoyez-le et séchez-le. Compatible lave-vaisselle.

Remarque : Ne laissez pas l'ustensile avec le patch en silicone trop longtemps dans le produit de nettoyage.

5.3 Fenêtre du capteur de cuisson sans fil

Maintenez la fenêtre propre et sèche. Important, pour ce faire :

1. Éliminez régulièrement les salissures et les projections de graisse.
2. Pour la nettoyer, utilisez un chiffon ou des cotons-tiges avec du produit pour vitres.

→ Fig. **8**

Remarques

- N'utilisez pas d'objets durs ou rugueux, tels que des brosses en soie ou des tampons à récurer, ni de nettoyeurs abrasifs pour nettoyer la table de cuisson.
- Afin de ne pas salir ou rayer la fenêtre du capteur de cuisson sans fil, ne la touchez pas avec les doigts.

6 Déclaration de conformité

BSH Hausgeräte GmbH déclare par la présente que l'appareil avec la fonction de capteur de cuisson sans fil est conforme aux exigences fondamentales et aux dispositions restantes en vigueur de la directive 2014/53/EU.

Vous trouverez une déclaration de conformité détaillée selon la directive RED sur Internet à l'adresse www.bosch-home.com, à la page Produit de votre appareil sous Documents supplémentaires.

Les logos et la marque Bluetooth® sont des marques de fabrique déposées et sont la propriété de Bluetooth SIG, Inc. et toute utilisation de ces marques par l'entreprise BSH Hausgeräte GmbH s'effectue sous licence. Toutes les autres marques et noms de marque sont la propriété des entreprises concernées.

7 Mise au rebut

7.1 Mettre au rebut un appareil usagé

La destruction dans le respect de l'environnement permet de récupérer de précieuses matières premières.

- ▶ Éliminez l'appareil dans le respect de l'environnement.

Vous trouverez des informations sur les circuits actuels d'élimination auprès de votre revendeur spécialisé ou de l'administration de votre commune/ville.



Cet appareil est marqué selon la directive européenne 2012/19/UE relative aux appareils électriques et électroniques usagés (waste electrical and electronic equipment - WEEE). La directive définit le cadre pour une reprise et une récupération des appareils usagés applicables dans les pays de la CE.

7.2 Mettre les batteries/piles au rebut

Les batteries/piles doivent être recyclées dans le respect de l'environnement. Ne jetez pas les batteries/piles avec les ordures ménagères.

- ▶ Éliminez les batteries/piles de manière écologique.



Conformément à la directive européenne 2006/66/CE, les batteries/accumulateurs usagés ou défectueux

fr Mise au rebut

doivent être triés et recyclés dans le respect de l'environnement.



1 Sicurezza

Osservare le seguenti avvertenze di sicurezza.

1.1 Avvertenze generali

- Leggere attentamente le presenti istruzioni.
- Conservare le istruzioni, la scheda dell'apparecchio e le informazioni sul prodotto per il successivo utilizzo o per il futuro proprietario.
- Non collegare l'apparecchio se ha subito danni durante il trasporto.

1.2 Uso corretto

Utilizzare l'apparecchio soltanto:

- per la preparazione di cibi e bevande;
- sotto sorveglianza. Controllare ininterrottamente i processi di cottura brevi.
- in case private e in locali chiusi in ambito domestico;

1.3 Limitazione di utilizzo

I bambini non devono giocare con l'apparecchio.

Questo apparecchio può essere utilizzato da bambini di età pari o superiore a 8 anni e da persone con ridotte facoltà fisiche, sensoriali o mentali o prive di sufficiente esperienza e/o conoscenza se sorvegliati o già istruiti in merito all'utilizzo sicuro dell'apparecchio e se hanno compreso i rischi da esso derivanti.

1.4 Utilizzo sicuro

AVVERTENZA – Pericolo di lesioni!

Il sensore di temperatura senza cavi è dotato di una batteria che può venire danneggiata se esposta ad elevate temperature.

- ▶ Togliere il sensore dalla stoviglia e conservarlo lontano da fonti di calore di ogni tipo.

Il sensore di temperatura può essere molto caldo al momento di rimuoverlo dalla pentola.

- ▶ Per toglierlo utilizzare guanti da forno o un canovaccio.

⚠ AVVERTENZA – Pericolo: magnetismo!

Il sensore di temperatura senza cavo è magnetico e può danneggiare impianti elettronici, per es. pace maker o pompe insuliniche.

- ▶ I portatori di impianti elettronici devono mantenersi a una distanza minima di 10 cm dall'elemento di comando magnetico.
- ▶ Non tenere mai l'elemento di comando nelle tasche degli indumenti.

⚠ AVVERTENZA – Pericolo di soffocamento!

I bambini potrebbero mettersi in testa il materiale di imballaggio o avvolgersi nello stesso, rimanendo soffocati.

- ▶ Tenere lontano il materiale di imballaggio dai bambini.
- ▶ Vietare ai bambini di giocare con materiali d'imballaggio.

I bambini possono ispirare o ingoiare le parti piccole, rimanendo soffocati.

- ▶ Tenere i bambini lontano dalle parti piccole.
- ▶ Non lasciare che i bambini giochino con le parti piccole.

2 Tutela dell'ambiente e risparmio

2.1 Smaltimento dell'imballaggio

I materiali dell'imballaggio sono rispettosi dell'ambiente e possono essere riutilizzati.

- ▶ Smaltire le singole parti distintamente secondo il tipo di materiale.

3 Prima del primo utilizzo

Per poter utilizzare le funzioni di cottura, è necessario collegare il sensore di cottura senza cavo al pannello di comando. Ulteriori informazioni sono riportate nel capitolo Funzioni di cottura all'interno delle istruzioni per l'uso del proprio piano cottura.

3.1 Contenuto della confezione

Dopo il disimballaggio controllare che siano presenti tutti i componenti e che non presentino danni dovuti al trasporto.

- **A** Sensore di cottura senza cavi
- **B** Patch di silicone
- **C** Dima

→ Fig. **1**

3.2 Applicazione del patch di silicone

Il patch di silicone fissa il sensore di cottura sulle stoviglie. Per la collocazione della stoviglia:

1. Il punto di incollaggio sulla stoviglia non deve essere unto. Pulire la stoviglia, asciugarla bene e pulire il punto di incollaggio, ad es. con alcool.
2. Rimuovere il film protettivo dal patch di silicone. Con l'aiuto del modello fornito, applicare il patch di silicone all'esterno della stoviglia all'altezza corrispondente.
→ Fig. **2**
3. Premere su tutta la superficie e nella parte interna del patch di silicone.
4. Lasciar asciugare l'adesivo per un'ora. Durante questo lasso di tempo non utilizzare o lavare la stoviglia.

Nota: Se il patch di silicone si stacca, utilizzarne uno nuovo. In caso di necessità, è possibile acquistare un set di cinque patch di silicone da un rivenditore specializzato, presso il nostro servizio clienti o sul nostro sito ufficiale www.bosch-home.com, indicando il numero di articolo 17007119.

Tutti gli adesivi si degradano nel tempo quando vengono conservati. Per impedire questa evenienza, mettere i fondi in silicone sui relativi contenitori immediatamente dopo la ricezione.

3.3 Applicazione del sensore di cottura senza cavi

1. Assicurarsi che il patch di silicone sia completamente asciutto prima di applicare il sensore di cottura.

it Sostituzione batteria

2. Applicare il sensore di cottura sul patch di silicone in modo che aderisca perfettamente.

→ Fig. **3**

4 Sostituzione batteria

Se dopo aver premuto il LED sul sensore di cottura senza fili non si accende, la batteria è scarica. Sostituzione della batteria:

1. togliere la copertura di silicone dalla parte inferiore dell'alloggiamento del sensore di cottura e rimuovere entrambe le viti con un cacciavite.

→ Fig. **4**

2. Aprire il coperchio del sensore di cottura e rimuovere la batteria dalla base.

→ Fig. **5**

3. Inserire una nuova batteria, rispettando le indicazioni relative alla polarità. Utilizzare solo batterie di qualità di tipo CR2032.

→ Fig. **6**

Nota: Non utilizzare oggetti in metallo per rimuovere la batteria. Non toccare i punti di contatto della batteria.

4. Chiudere la copertura del sensore di cottura. I fori delle viti sulla copertura devono essere coperti con gli avvallamenti sulla parte inferiore dell'alloggiamento. Serrare le viti con un cacciavite e fissare la copertura di silicone sulla parte inferiore dell'alloggiamento del sensore di cottura.

→ Fig. **7**

5 Pulizia

5.1 Sensore di cottura

Pulire con un panno umido. Non inserirlo nella lavastoviglie né bagnarlo. Se non si utilizza il sensore di cottura, rimuoverlo dalla stoviglia e conservarlo in un luogo pulito e sicuro, lontano da fonti di calore.

5.2 Patch di silicone

Prima di applicare il sensore di cottura, pulirlo e asciugarlo. Adatto al lavaggio in lavastoviglie.

Nota: Non lasciare in ammollo la stoviglia con il patch di silicone troppo a lungo in una soluzione di lavaggio.

5.3 Finestra del sensore di cottura senza cavi

Mantenere la finestra asciutta e pulita. A tal proposito è importante:

1. rimuovere regolarmente lo sporco e gli schizzi di grasso.
2. Per la pulizia utilizzare un panno morbido oppure bastoncini di cotone e un detergente per vetri.

→ Fig. **8**

Note

- Non utilizzare oggetti duri e ruvidi come spazzole o spugnette abrasive né detergenti aggressivi per pulire il piano cottura.
- Per non sporcare né graffiare la finestra del sensore di cottura senza cavi, non toccarla con le dita.

6 Dichiarazione di conformità

Con la presente BSH Hausgeräte GmbH dichiara che l'apparecchio con funzionalità Sensore di cottura senza cavo è in conformità con i requisiti fondamentali e le disposizioni relative alla direttiva 2014/53/EU. Una dichiarazione di conformità dettagliata relativa alla direttiva RED è consultabile su www.bosch-home.com alla pagina del prodotto alla voce Documenti supplementari. I loghi e i marchi Bluetooth® sono marchi di fabbrica registrati di proprietà di Bluetooth SIG, Inc. e ogni uso del marchio deve avvenire dietro licenza di BSH Hausgeräte GmbH. Tutti gli altri marchi e nomi commerciali sono proprietà delle rispettive aziende.

7 Smaltimento

7.1 Rottamazione di un apparecchio dismesso

Un corretto smaltimento nel rispetto dell'ambiente permette di recuperare materie prime preziose.

- Smaltire l'apparecchio nel rispetto dell'ambiente.

Per informazioni sulle attuali procedure di smaltimento rivolgersi al rivenditore specializzato o al comune di competenza.



Questo apparecchio dispone di contrassegno ai sensi della direttiva europea 2012/19/UE in materia di apparecchi elettrici ed elettronici (waste electrical and electronic equipment - WEEE).

Questa direttiva definisce le norme per la raccolta e il riciclaggio degli apparecchi dismessi valide su tutto il territorio dell'Unione Europea.

7.2 Smaltimento delle batterie/delle pile

Le batterie/Le pile devono essere gestite nell'ottica di un riciclaggio rispettoso dell'ambiente. Non gettare batterie/pile nei rifiuti domestici!

- Smaltire le batterie/le pile nel rispetto dell'ambiente.



Secondo le direttive europee 2006/66/CE, le batterie difettose o esaurite vanno raccolte separatamente e smaltite per il riciclo ecocompatibile.



1 Veiligheid

Neem de volgende veiligheidsvoorschriften in acht.

1.1 Algemene aanwijzingen

- Lees deze gebruiksaanwijzing zorgvuldig door.
- Bewaar de gebruiksaanwijzingen, de apparaatpas en de productinformatie voor later gebruik of voor volgende eigenaren.
- Sluit het apparaat in geval van transportschade niet aan.

1.2 Beoogd gebruik

Gebruik het apparaat uitsluitend:

- om voedsel en dranken te bereiden.
- onder toezicht. Houd kortstondige kookprocessen ononderbroken in het oog.
- voor huishoudelijk gebruik en in gesloten ruimtes binnen de huiselijke omgeving.

1.3 Inperking van de gebruikers

Kinderen mogen niet met het apparaat spelen.

Dit apparaat kan worden bediend door kinderen vanaf 8 jaar en door personen met fysieke, sensorische of geestelijke beperkingen of met gebrekkige ervaring en/of kennis, indien zij onder toezicht staan of zijn geïnstrueerd in het veilige gebruik van het apparaat en de daaruit resulterende gevaren hebben begrepen.

1.4 Veilig gebruik

WAARSCHUWING – Kans op letsel!

De draadloze temperatuursensor is met een batterij uitgerust die kan worden beschadigd als deze aan hoge temperaturen wordt blootgesteld.

- ▶ De sensor van het kookgerei nemen en uit de buurt van elke warmtebron bewaren.

Wanneer de pan wordt verwijderd kan de temperatuursensor zeer heet zijn.

- ▶ Bij het afnemen keukenhandschoenen dragen of een vaatdoek gebruiken.

⚠ WAARSCHUWING – Gevaar: magnetisme!

De draadloze temperatuursensor is magnetisch en kan elektronische implantaten, zoals bijv. pacemakers en insulinepompen beschadigen.

- ▶ Personen met elektronische implantaten moeten een afstand van minimaal 10 cm tot het apparaat aanhouden.
- ▶ Nooit het bedieningselement in de zakken van kleding dragen.

⚠ WAARSCHUWING – Kans op verstikking!

Kinderen kunnen verpakkingsmateriaal over het hoofd trekken en hierin verstrikt raken en stikken.

- ▶ Verpakkingsmateriaal uit de buurt van kinderen houden.
 - ▶ Laat kinderen niet met verpakkingsmateriaal spelen.
- Kinderen kunnen kleine onderdelen inademen of inslikken en hierdoor stikken.
- ▶ Kleine onderdelen uit de buurt van kinderen houden.
 - ▶ Kinderen niet met kleine onderdelen laten spelen.

2 Milieubescherming en besparing

2.1 Afvoeren van de verpakking

De verpakkingsmaterialen zijn milieuvriendelijk en kunnen worden hergebruikt.

- ▶ De afzonderlijke componenten op soort gescheiden afvoeren.

3 Vóór het eerste gebruik

Om de kookfuncties te kunnen gebruiken, moet u de draadloze kooksensor aan het bedieningspaneel koppelen. Meer informatie vindt u in het hoofdstuk kookfuncties in de bedieningshandleiding van uw kookplaat.

3.1 Leveringsomvang

Na het uitpakken alle onderdelen op transportschade en de volledigheid van de levering controleren.

- **A** Draadloze kooksensor
- **B** Siliconenpatch
- **C** Sjabloon

→ Fig. **1**

3.2 Aanbrengen van siliconenpatches

Met behulp van de siliconenpatch wordt de kooksensor vastgemaakt aan het kookgerei. Voor het plaatsen op het kookgerei:

1. De plek waar wordt geplakt op het kookgerei moet vetvrij zijn. Reinig de pan, droog deze goed af en wrijf de plek waar wordt gelijmd schoon met bijv. alcohol.

2. Verwijder de beschermfolie van de siliconenpatch. Lijm met het meegeleverde sjabloon de siliconenpatch op de corresponderende hoogte op het kookgerei.

→ Fig. **2**

3. Het volledige oppervlak en het binnenste gedeelte van de siliconenpatch aandrukken.
4. Laat de lijm een uur lang drogen. Gedurende deze tijd het kookgerei niet gebruiken of afwassen.

Opmerking: Wanneer de siliconenpatch loskomt, een nieuwe gebruiken. Indien nodig kunt u een set met vijf siliconenpatches in de vakhandel, bij onze service of op onze officiële website www.bosch-home.com met vermelding van het artikelnummer 17007119 aankopen.

Elke lijm breekt bij bewaring na verloop van tijd af. Om dit te vermijden, de siliconebodems onmiddellijk na ontvangst op hun reservoir leggen.

3.3 De draadloze kooksensor aanbrengen

1. Zorg ervoor dat de siliconenpatch volledig droog is voordat u de kooksensor aanbrengt.
2. De kooksensor zo op de siliconenpatch aanbrengen dat deze zich perfect aanpast.

→ Fig. **3**

4 Batterij vervangen

Als de LED aan de draadloze kooksensor bij het indrukken niet oplicht, is de batterij leeg. Vervangen van de batterij:

1. De siliconenafdekking van het onderste deel van de behuizing van de kooksensor trekken en beide schroeven verwijderen met een schroevendraaier.
→ Fig. 4
2. Het deksel van de kooksensor openen en de batterij uit de sokkel nemen.
→ Fig. 5
3. Een nieuwe batterij plaatsen en hierbij de instructies over de batterijpolen in acht nemen. Alleen hoogwaardige batterijen van het type CR2032 gebruiken.
→ Fig. 6

Opmerking: Gebruik geen metalen voorwerpen om de batterij te verwijderen. De aansluitpunten van de batterij niet aanraken.

4. Sluit het deksel van de kooksensor. De uitsparingen voor de schroeven van het deksel moeten corresponderen met de inkepingen van het onderste deel van de behuizing. De schroeven met een schroevendraaier aantrekken en de siliconenafdekking aan het onderste behuizingsdeel van de kooksensor bevestigen.
→ Fig. 7

5 Reiniging

5.1 Kooksensor

Met een vochtige doek schoonmaken. Niet in de vaatwasser doen en niet nat maken.

Wanneer u de kooksensor niet gebruikt, deze van de pan verwijderen en op een schone veilige plek uit de buurt van warmtebronnen bewaren.

5.2 Siliconenpatch

Vóór het aanbrengen de kooksensor schoonmaken en afdrogen. Geschikt voor de afwasmachine.

Opmerking: Het kookgerei met de siliconenpatch niet gedurende langere tijd in het zeepsop laten liggen.

5.3 Kijkglas van de draadloze kooksensor

Houd het kijkglas schoon en droog. Belangrijk hierbij:

1. U dient regelmatig vuil en vetspatzen te verwijderen.
2. Gebruik voor het schoonmaken een zachte doek of een wattenstaafje en schoonmaakmiddel voor glas.

→ Fig. 8

Opmerkingen

- Geen harde en ruwe objecten gebruiken zoals een borstel of schuurspoon en geen schuurmiddel gebruiken om de kookplaat te reinigen.
- Het venster van de draadloze kooksensor niet met de vingers aanraken, om dit niet vuil te maken of te bekrassen.

6 Conformiteitsverklaring

Hiermee verklaart BSH Hausgeräte GmbH, dat het apparaat met de functie draadloze kooksensor voldoet aan de fundamentele vereisten en de overige toepasselijke bepalingen van de richtlijn 2014/53/EU.

Een uitgebreide conformiteitsverklaring overeenkomstig de richtlijn RED kunt u vinden op www.bosch-home.com op de productpagina van uw apparaat onder de rubriek "Extra documenten".

De logo's en het merk Bluetooth® zijn geregistreerde handelsmerken en eigendom van Bluetooth SIG, Inc. en elk gebruik van deze merken door BSH Hausgeräte GmbH staat onder licentie. Alle andere merken en merknamen zijn eigendom van de betreffende bedrijven.

7 Afvoeren

7.1 Afvoeren van uw oude apparaat

Door een milieuvriendelijke afvoer kunnen waardevolle grondstoffen opnieuw worden gebruikt.

- ▶ Voer het apparaat milieuvriendelijk af.

Bij uw dealer en uw gemeente- of deelraadskantoor kunt u informatie verkrijgen over de actuele afvoermethoden.



Dit apparaat is gekenmerkt in overeenstemming met de Europese richtlijn 2012/19/EU betreffende afgedankte elektrische en elektronische apparatuur (waste electrical and electronic equipment - WEEE). De richtlijn geeft het kader aan voor de in de EU geldige terugname en verwerking van oude apparaten.

7.2 Accu's afvoeren

Accu's/batterijen dienen op milieuvriendelijke wijze te worden afgevoerd. Accu's/batterijen niet meegeven met het huisvuil.

- ▶ Accu's/batterijen op een milieuvriendelijke manier afvoeren.



Conform Europese Richtlijn 2006/66/EG moeten defecte of versleten accu's/batterijen gescheiden worden ingezameld en voor een milieubewuste recycling worden afgevoerd.



1 Sikkerhed

Overhold følgende sikkerhedsanvisninger.

1.1 Generelle henvisninger

- Læs denne vejledning omhyggeligt igennem.
- Opbevar vejledningerne, apparatets papirer og produktinformationerne til senere brug, og giv dem videre til en senere ejer.
- Tilslut ikke apparatet i tilfælde af en transportskade.

1.2 Anvendelse iht. formål

Anvend kun apparatet:

- til at tilberede madvarer og drikke.
- under opsyn. Hold også øje med apparatet hele tiden under kortvarige tilberedninger.
- i privat husholdning og i lukkede rum i huslige omgivelser.

1.3 Begrænsning for brugere

Børn må ikke bruge apparatet til leg.

Dette apparat kan bruges af børn, der er fyldt 8 år, samt af personer med begrænsede fysiske, sensoriske eller psykiske evner eller manglende erfaring og/eller viden, hvis de overvåges eller er blevet instrueret i en sikker brug af apparatet og har forstået de farer, der kan være forbundet med brugen af apparatet.

1.4 Sikker brug

ADVARSEL – Fare for tilskadekomst!

Den trådløse temperatursensor er udstyret med et batteri, som kan blive beskadiget, hvis det udsættes for høje temperaturer.

- ▶ Tag sensoren af gryden, og opbevar den på afstand af alle former for varmekilder.

Temperatursensoren kan være meget varm, når den tages af gryden.

- ▶ Brug køkkenhandsker eller et viskestykke, når den tages af.

⚠ ADVARSEL – Fare: Magnetisme!

Den trådløse temperatursensor er magnetisk og kan beskadige elektroniske implantater, f.eks. pacemakere eller insulinpumper.

- ▶ Personer med elektroniske implantater skal overholde en minimumsafstand på 10 cm til det magnetiske betjeningsselement.
- ▶ Læg aldrig betjeningsselementet i en lomme i tøjet.

⚠ ADVARSEL – Fare for kvælning!

Børn kan trække emballagemateriale over hovedet eller vikle sig ind i det og blive kvælt.

- ▶ Opbevar emballagematerialet utilgængeligt for børn.
- ▶ Lad ikke børn lege med emballagemateriale.

Børn kan indånde eller sluge smådele og dermed blive kvælt.

- ▶ Opbevar smådele utilgængeligt for børn.
- ▶ Lad ikke børn lege med smådele.

2 Miljøbeskyttelse og besparelse

2.1 Bortskaffelse af emballage

Alt emballagemateriale er miljøvenligt og egnet til genbrug.

- ▶ Bortskaf de enkelte dele adskilt efter art.

3 Inden den første anvendelse

For at kunne anvende kogefunktionen skal den trådløse kogesensor forbindes med betjeningsfeltet. Der findes yderligere oplysninger om dette i kapitlet Kogefunktioner i kogesektionens betjeningsvejledning.

3.1 Leveringsomfang

Kontroller efter udpakningen alle dele for transportskader, og om leveringen er fuldstændig.

- **A** Trådløs kogesensor
- **B** Silikone-patch
- **C** Skabelon

→ Fig. **1**

3.2 Anbringelse af silikonepatches

Silikone-patchen fikserer kogesensoren på gryden. Anbringelse af silikone-patch på gryden:

1. Påklæbningsstedet på gryden/panden skal være fedtfrit. Rengør gryden/panden, tør den grundigt, og gnid påklæbningsstedet af f.eks. med sprit.

2. Fjern beskyttelsesfolien fra silikone-patchen. Klæb silikone-patchen fast udvendigt på gryden på den korrekte højde ved hjælp af den medfølgende skabelon.

→ Fig. **2**

3. Tryk hele silikone-patchens flade fast til på gryden, også på midten af den.
4. Lad limen tørre i en time. I dette tidsrum må gryden ikke anvendes eller vaskes op.

Bemærk: Hvis silikone-patchen løsner sig, skal der klæbes en ny på. Der kan købes sæt med fem silikonepatches hos forhandleren, hos vores kundeservice og på vores officielle website www.bosch-home.com med angivelse af artikelnummer 17007119.

Alle slags klæbestoffer nedbrydes med tiden, når de opbevares. For at undgå dette skal silikonebunden lægges på beholderen med det samme.

3.3 Anbringelse af den trådløse kogesensor

1. Sørg for, at silikone-patchen er helt tør, inden kogesensoren placeres.
2. Placer kogesensoren på silikone-patchen, så den ligger fuldstændig til.

→ Fig. **3**

4 Udskiftning af batteri

Hvis LED'en på den trådløse kogesensor ikke begynder at lyse, når der trykkes på den, er batteriet brugt op. Udskiftning af batteri:

1. Træk silikoneafdækningen af underdelen af kogesensorens kabinet, og skru de to skruer ud med en skruetrækker.
→ Fig. 4
2. Åbn kogesensorens dæksel, og tag batteriet ud af soklen.
→ Fig. 5
3. Sæt et nyt batteri i, og følg markeringen for batteripoler. Anvend kun kvalitetsbatterier af typen CR2032.
→ Fig. 6

Bemærk: Der må ikke anvendes genstande af metal til fjernelse af batteriet. Rør ikke ved batteriets tilslutningspunkter.

4. Luk batterirummet i kogesensoren. Udsparingerne til skruerne på dækslet skal være placeret over fordybningerne i kabinettets underdel. Skru skruerne fast med en skruetrækker, og sæt silikoneafdækningen på underdelen af kogesensorens kabinet.
→ Fig. 7

5 Rengøring

5.1 Kogesensor

Rengør med en fugtig klud. Den må ikke sættes i opvaskemaskinen eller gøres våd.

Fjern kogesensoren fra gryden, når den ikke anvendes, og opbevar den på et sikkert og rent sted med god afstand til varmekilder.

5.2 Silikone-patch

Rengør og tør den, før kogesensoren anbringes. Egned til opvaskemaskine.

Bemærk: Lad ikke gryder med en silikone-patch ligge i opvaskevand i længere tid.

5.3 Den trådløse kogesensors skueglas

Hold skueglasset rent og tørt. Vigtigt:

1. Fjern regelmæssigt tilsmudsninger og fedtstænk.
2. Brug en klud eller en vatpind og et vinduespudefmiddel til rengøringen.

→ Fig. 8

Bemærkninger

- Brug ikke hårde eller ru objekter, som svinebørster, skuresvampe eller skuremidler til rengøring af kogesektionen.
- Rør ikke den trådløse kogesensors skueglas med fingrene for ikke at tilsmudse eller ridse det.

6 Overensstemmelseserklæring

Hermed erklærer BSH Hausgeräte GmbH, at dette apparat med funktionen trådløs kogesensor er i overensstemmelse med de grundlæggende krav og øvrige gældende bestemmelser i direktivet 2014/53/EU. Der findes en udførlig overensstemmelseserklæring iht. direktiv RED på www.bosch-home.com på produktsiden for apparatet under punktet Ekstra dokumenter.

Logoerne og mærket Bluetooth® er registrerede varemærker og er Bluetooth SIGs ejendom, og enhver form for anvendelse af disse mærker af BSH Hausgeräte GmbH sker under li-

cens. Alle andre mærker og handelsnavne er de pågældende firmaers ejendom.

7 Bortskaffelse

7.1 Bortskaffelse af udtjent apparat

Ved miljørigtig bortskaffelse kan værdifulde råstoffer genindvindes.

- ▶ Bortskaf apparatet miljørigtigt.

Hvis der er tvivl om genbrugsordningerne, og om hvor genbrugspladserne er placeret, så kan forhandleren, kommunen eller de kommunale myndigheder kontaktes for at få yderligere information.



Dette apparat er klassificeret iht. det europæiske direktiv 2012/19/EU om affald af elektrisk- og

elektronisk udstyr (waste electrical and electronic equipment - WEEE).

Dette direktiv angiver rammerne for indlevering og recycling af kasserede apparater gældende for hele EU.

7.2 Bortskaffe akku'er/batterier

Akku'er/batterier skal indleveres til miljøvenlig recycling. Akku'er/batterier må ikke lægges i det almindelige husholdningsaffald.

- ▶ Bortskaf akku'er/batterier miljøvenligt.



Iht. det europæiske direktiv 2006/66/EF skal defekte eller brugte batterier indsamles adskilt og afleveres på genbrugsstationen.



1 Sikkerhet

Følg sikkerhetsanvisningene nedenfor.

1.1 Generelle merknader

- Les nøye gjennom denne anvisningen.
- Oppbevar veiledningene, identifikasjonspapirene for maskinen og produktinformasjonen for senere bruk eller for en senere eier.
- Ikke koble til apparatet dersom det har transportskader.

1.2 Tiltent bruk

Apparatet må kun brukes:

- for å tilberede mat og drikke.
- Under tilsyn. Følg med konstant under kortvarige tilberedninger.
- i private husholdninger og i lukkede rom hjemme.

1.3 Begrensning av brukere

Barn må ikke få leke med apparatet.

Dette apparatet kan brukes av barn fra og med 8 år og av personer med redusert fysiske, sensoriske eller mentale evner eller mangel på erfaring og/eller kunnskap, dersom de blir overvåket eller har fått opplæring i en sikker bruk av apparatet og dessuten har forstått farene som kan resultere av feil bruk.

1.4 Sikker bruk

ADVARSEL – Fare for personskade!

Den trådløse temperatursensoren er utstyrt med et batteri som kan skades dersom det utsettes for høye temperaturer.

- ▶ Fjern sensoren fra kokekaret og hold den unna samtlige varmekilder.

Temperatursensoren kan være svært varm når du skal ta den av kokekaret.

- ▶ Bruk grytevotter eller et kjøkkenhåndkle når du skal ta den av.

⚠ ADVARSEL – Fare: magnetisme!

Den trådløse temperatursensoren er magnetisk og kan påvirke og skade elektroniske implantater, f.eks. pacemakere eller insulinpumper.

- ▶ Personer med elektroniske implantater må holde en minsteavstand på 10 cm til det magnetiske betjeningselementet.
- ▶ Oppbevar aldri betjeningselementet i lommene på klærne.

⚠ ADVARSEL – Kvelningsfare!

Barn kan få emballasjen over hodet eller vikle seg inn i den og kveles.

- ▶ Hold emballasjen borte fra barn.
- ▶ Barn må ikke få leke med emballasjen.

Barn kan puste inn eller svelge smådeler og bli kvalt.

- ▶ Hold smådeler borte fra barn.
- ▶ Ikke la barn leke med smådeler.

2 Miljøvern og innsparing

2.1 Avfallsbehandling av emballasje

Emballasjematerialene er miljøvennlige og resirkulerbare.

- ▶ Kildesortér de enkelte komponentene etter type avfall.

3 Før første gangs bruk

For å kunne bruke kokefunksjonene må du koble den trådløse kokesensoren til betjeningspanelet. Nærmere informasjon finner du i kapittelet om kokefunksjoner i bruksanvisningen til kaketoppen.

3.1 Leveringsinnhold

Etter fjerning av emballasjen må du kontrollere alle delene med henblikk på transportskader og forvisse deg om at ingen deler mangler.

- **A** Trådløs kokesensor
- **B** Silikonfeste
- **C** Sjablong

→ Fig. **1**

3.2 Lime på silikonfeste

Silikonfestet fester kokesensoren til kokekaret. For påsetting på kokekar:

1. Limepunktet på kokekaret må være fettfritt. Rengjør kokekaret, tørk godt og rens limepunktet med f.eks. sprit.
2. Ta beskyttelsesfolien av silikonfestet. Lim silikonfestet i riktig høyde på utsiden av kokekaret ved hjelp av den medfølgende sjablongen.

→ Fig. **2**

3. Trykk på hele overflaten og din indre delen av silikonfestet.

4. La limet tørke en times tid. Ikke bruk kokekaret eller vask det i løpet av denne tiden.

Merk: Når silikonfestet løsner, bruker du et nytt. Ved behov kan du kjøpe et sett på fem silikonfester hos en forhandler, hos vår kundeservice eller på vårt offisielle nettsted www.bosch-home.com under artikkelnummer 17007119.

Alle limtyper forringes med tiden. For å unngå dette må du sette silikonfestene på kokekarene straks etter kjøp.

3.3 Sette på trådløs kokesensor

1. Pass på at silikonfestet er helt tørt før du setter på kokesensoren.
2. Plasser kokesensoren på silikonfestet slik at den sitter perfekt.

→ Fig. **3**

4 Bytte batteri

Dersom LED-lampen på den trådløse kokesensoren ikke lyser opp når du trykker, er batteriet utladet. Bytt batteri:

1. Trekk av silikondekselet fra underdelen av kokesensoren, og fjern de to skruene med en skrutrekker.
→ Fig. **4**
2. Åpne lokket til kokesensoren og ta batteriet ut av sokkelen.
→ Fig. **5**
3. Sett inn et nytt batteri, og vær obs på batteripolene. Bruk bare kvalitetsbatterier av typen CR2032.
→ Fig. **6**

Merk: Ikke bruk gjenstander i metall når du skal ta ut batteriet. Ikke ta på batterikontaktene.

4. Lukk dekselet til kokesensoren. Utsparingene for skruene i dekselet skal stemme overens med fordypningene i underdelen. Stram skruene med en skrutrekker, og fest silikondekselet på underdelen av huset til kokesensoren.

→ Fig. **7**

5 Rengjøring

5.1 Kokesensor

Rengjør den med en fuktig klut. Den må ikke settes i oppvaskmaskinen, og den må ikke bli våt. Når du ikke bruker kokesensoren, fjerner du den fra kokekaret og oppbevarer den på et rent og sikkert sted unna varmekilder.

5.2 Silikonfeste

Rengjør og tørk festet før du setter på kokesensoren. Egnert for oppvaskmaskin.

Merk: La ikke kokekar med silikonfeste ligge i såpevann over lengre tid.

5.3 Vinduet til den trådløse kokesensoren

Hold vinduet rent og tørt. Gjør følgende:

1. Fjern fettsprut og smuss regelmessig.
2. Rengjør med en myk klut eller bomullspinne og vinduspusemiddel.

→ Fig. **8**

Merknader

- Ikke bruk harde og ru gjenstander som børster eller skuresvamber og ikke bruk skuremidler når du skal rengjøre koketoppen.

- For å unngå smuss og riper på vinduet til den trådløse kokesensoren bør du unngå å berøre den med fingrene.

6 Samsvarserklæring

Herved erklærer BSH Hausgeräte GmbH at apparatet med funksjonen trådløs kokesensor oppfyller grunnleggende krav og øvrige relevante bestemmelser i direktiv 2014/53/EU.

En utførlig samsvarserklæring iht. direktiv RED finner du på www.bosch-home.com på produktsiden for apparatet under overskriften Tilleggsdokumenter.

Logoene og merket Bluetooth® er registrerte varemerker som tilhører Bluetooth SIG, Inc., og BSH Hausgeräte GmbH bruker dem utelukkende og konsekvent på lisens. Alle andre merker og handelsnavn tilhører de enkelte selskapene.

7 Avfallsbehandling

7.1 Avfallsbehandling av gammelt apparat

Med miljøvennlig avfallsbehandling kan verdifulle råstoffer gjenvinnes.

- ▶ Kast apparatet på en miljøvennlig måte.

Du kan innhente informasjon om aktuelle muligheter for avfallsbehandling hos en spesialisert forhandler eller hos kommuneadministrasjonen der du bor.



Dette apparatet er klassifisert i henhold til det europeiske direktivet 2012/19/EU om av-

no Avfallsbehandling

hending av elektrisk- og elektronisk utstyr (waste electrical and electronic equipment – WEEE). Direktivet angir rammene for innlevering og gjenvinning av innbytteprodukter.

7.2 Kaste oppladbare batterier / engangsbatterier

Oppladbare batterier / engangsbatterier må leveres til gjenvinning på en miljøvennlig måte. Ikke

kast oppladbare batterier eller engangsbatterier i husholdningsavfallet.

- ▶ Oppladbare batterier / engangsbatterier må avfallsbehandles miljøvennlig.



I henhold til EF-direktiv 2006/66/EF må defekte eller utbrukte oppladbare batterier/batterier samles separat og leveres inn til miljøvennlig gjenvinning.



1 Säkerhet

Följ säkerhetsanvisningarna nedan.

1.1 Allmänna anvisningar

- Läs igenom anvisningen noga.
- Spara bruksanvisning, maskinpass och produktinformation för senare användning eller till nästa ägare.
- Anslut inte enheten om den har transportskador.

1.2 Avsedd användning

Använd bara enheten för:

- för att tillaga mat och dryck.
- under uppsikt. Håll oavbruten uppsikt vid korta tillagningar.
- i privata hushåll och i slutna utrymmen i hemmiljö.

1.3 Begränsa användarkretsen

Låt inte barn leka med enheten.

Denna apparat kan användas av barn från 8 år och äldre och av personer med begränsad fysisk, sensorisk eller mental förmåga eller brist på erfarenhet och/eller kunskap såvida detta sker under uppsikt eller om de undervisats i hur man säkert använder apparaten och förstått de faror som kan uppstå i samband med felaktig användning.

1.4 Säker användning

WARNING! – Risk för personskador!

Den trådlösa temperaturgivaren har ett batteri som kan skadas om det blir exponerat för höga temperaturer.

- ▶ Ta bort sensorn från kastrullen, grytan och förvara den inte nära några värmekällor.

Temperaturgivaren kan vara väldigt het när du tar av den från kastrullen eller grytan.

- ▶ Använd grytvantar eller kökshandduk när du tar av den.

⚠ VARNING! – Fara! Magnetism!

Den trådlösa temperaturgivaren är magnetisk och kan skada elektroniska implantat som t.ex. pacemakers och insulinpumpar.

- ▶ Personer med elektroniska implantat måste hålla minst 10 cm avstånd till den magnetiska kontrollen.
- ▶ Ha aldrig kontrollen i fickorna.

⚠ VARNING! – Kvävningsrisk!

Barn kan dra förpackningsmaterial över huvudet eller trassla in sig i det och kvävas.

- ▶ Låt inte barn komma i närheten av förpackningsmaterial.
- ▶ Låt inte barn leka med förpackningsmaterialet.

Barn kan andas in eller svälja smådelar och kvävas av dem.

- ▶ Låt inte barn komma i närheten av smådelar.
- ▶ Låt inte barn leka med smådelar.

2 Miljöskydd och sparsamhet

2.1 Förpackningsmaterialet

Förpackningsmaterialen är miljövänliga och återvinningsbara.

- ▶ Källsortera och omhänderta de olika beståndsdelarna.

3 Före första användningen

Du måste koppla upp den trådlösa koksensorn mot kontrollerna för att använda kokfunktionerna. Du hittar mer information i kap. Kokfunktioner i hällens bruksanvisning.

3.1 Medföljande tillbehör

Kontrollera efter upppackningen att inga delar är transportskadade och att leveransen är komplett.

- **A** Trådlös koksensorn
- **B** Silikonlapp
- **C** Mall

→ Fig. **1**

3.2 Sätta på silikonlappen

Silikonlappen håller koksensorn på kastrullen, grytan. Sätt på kastrullen, grytan såhär:

1. Fästyten på kastrullen, grytan, pannan måste vara fri från fett. Rengör kastrullen, grytan, pannan, torka av ordentligt och sprita t.ex. fästyten.
2. Ta bort skyddsfolien från silikonlappen. Fäst silikonlappen på rätt höjd utvändigt på kastrullen, grytan med den medföljande mallen.

→ Fig. **2**

3. Tryck fast hela ytan på silikonlappen, även innerdelen.
4. Låt limmet torka en timme. Använd eller rengör inte kastrullen, grytan under den tiden.

Notera: Sätt på ny silikonlapp om den lossar. Du kan köpa 5-pack med silikonlappar i butik, hos service eller på vår officiella webbsajt www.bosch-home.com, ange artikelnummer 17007119.

Lim bryts ned med tiden vid lagring. Sätt på silikonlapparna direkt när du får dem på behållarna, så undviker du det.

3.3 Sätta på den trådlösa koksensorn

1. Se till så att silikonlappen är helt torr innan du sätter på koksensorn.
2. Sätt koksensorn så att den sitter perfekt på silikonlappen.

→ Fig. **3**

4 Byta batteri

Tänds inte LED:n på den trådlösa koksensorn när du trycker, så är batteriet slut. Byta batteri:

1. Ta av silikonlocket på koksensornhöljets underdel och skruva ur de båda skruvarna med mejsel.
2. Öppna koksensornlocket och ta ut batteriet ur sockeln.

→ Fig. **4**

→ Fig. **5**

3. Sätt i nytt batteri och följ anvisningarna om batteripolerna. Använd bara kvalitetsbatterier av CR2032-typ.

→ Fig. **6**

Notera: Använd inga metallföremål för att få bort batteriet. Rör inte batterianslutningarna.

4. Stäng koksensornlocket. Skruvurtagen på locket ska passa in i fördjupningarna på höljesunderdelen. Fäst silikonlocket på koksensornhöljets underdel och skruva åt skruvarna med mejsel.

→ Fig. **7**

5 Rengöring

5.1 Koksensorn

Rengör med fuktad trasa. Maskindisken inte och blöt inte ned den. Ta bort koksensorn från kastrullen, grytan när du inte använder den och förvara den rent, säkert och inte nära värmekällor.

5.2 Silikonlapp

Rengör och torka av koksensorn innan du sätter på den. Går att maskindisken.

Notera: Låt inte kastrullen, grytan med silikonlappen ligga för länge i diskvattnet.

5.3 Den trådlösa koksensornfönster

Håll fönstret rent och torrt. Viktigt!

1. Ta bort smuts och fettstänk med jämna mellanrum.
2. Rengör med trasa eller topz och fönsterputs.

→ Fig. **8**

Anmärkningar

- Rengör inte hällen med hårda, grova objekt som spiralborstar eller skurvampar och använd inte skurmedel.
- Rör inte den trådlösa koksensornfönster med fingrarna så att det blir smutsigt eller repat.

6 Överensstämmelseintyg

BSH Hausgeräte GmbH intygar att funktionen trådlös koksensorn uppfyller grundkraven samt övriga gällande bestämmelser i direktiv 2014/53/EU. Utförligare överensstämmelseintyg enligt direktiv RED hittar du på www.bosch-home.com på enhetens produktsida under rubriken Övriga dokument.

Loggan och varumärket Bluetooth® är registrerade varumärken som tillhör Bluetooth SIG och BSH Hausgeräte GmbH:s användning av varumärkena är licensierad. Alla andra varumärken och produktnamn tillhör resp. företag.

7 Avfallshantering

7.1 Omhändertagande av begagnade apparater

Genom en miljökompatibel avfallshantering kan värdefulla råmaterial återanvändas.

- ▶ Omhändertar enheten miljövänligt. Information om aktuell avfallshantering kan du få hos återförsäljare och kommun.



Denna enhet är märkt i enlighet med det europeiska direktivet 2012/19/EU om avfall som utgörs av eller innehåller elektroniska produkter (waste electrical and electronic equipment - WEEE). Direktivet anger ramarna för inom EU giltigt återtagande och korrekt återvinning av uttjänta enheter.

7.2 Omhändertagda batterierna

Släng batterierna i återvinningen. Släng inte batterierna i hushållssoporna.

- Släng batterierna i återvinningen.



EU-direktiv 2006/66/EG kräver att trasiga och förbrukade batterier källsorteras och lämnas i återvinningen.



1 Turvallisuus

Noudata seuraavia turvallisuusohjeita.

1.1 Yleisiä ohjeita

- Lue tämä ohje huolellisesti.
- Säilytä ohjeet, laitepassi ja tuotetiedot myöhempää käyttötarvetta tai mahdollista uutta omistajaa varten.
- Jos laitteessa on kuljetusvaurioita, älä kytke laitetta käyttöön.

1.2 Määräystenmukainen käyttö

Käytä laitetta vain:

- ruokien ja juomien valmistukseen.
- valvonnan alaisena. Valvo lyhytaikaista keittämistä koko ajan.
- yksityisissä kotitalouksissa ja kodinomaisen ympäristön suljetuissa tiloissa.

1.3 Käyttörajoitukset

Lapset eivät saa leikkiä laitteella.

Kahdeksanvuotiaat ja sitä vanhemmat lapset ja sellaiset henkilöt, joilla on alentunut fyysinen, aistillinen tai henkinen toimintakyky tai joilta puuttuu kokemusta ja/tai tietoa laitteen käytöstä, saavat käyttää laitetta vain valvonnan alaisena tai kun heille on neuvottu, miten laitetta käytetään turvallisesti ja he ovat ymmärtäneet laitteesta aiheutuvat vaarat.

1.4 Turvallinen käyttö

VAROITUS – Loukkaantumisvaara!

Langattomassa lämpötilatunnistimessa on paristo, joka voi vaurioitua, jos se joutuu alttiiksi korkeille lämpötiloille.

- ▶ Poista tunnistin keittoastiasta äläkä säilytä sitä lämmönlähteen lähellä.

Lämpötilatunnistin voi olla hyvin kuuma, kun poistat sen kattilasta.

- ▶ Käytä irrottamisessa apuna patakinnasta tai keittiöpyyhettä.

⚠ VAROITUS – Vaara: Magnetismi!

Langaton lämpötilatunnistin on magneettinen. Se voi vaurioittaa elektronisia implantteja, esimerkiksi sydämentahdistimia tai insuliinipumppuja.

- ▶ Elektronisten implanttien käyttäjien on pysyteltävä vähintään 10 cm:n päässä magneettisista valitsimista.
- ▶ Älä pidä valitsinta vaatteiden taskuissa.

⚠ VAROITUS – Tukehtumisvaara!

Lapset saattavat leikkiessään esim. vetää pakkausmateriaaleja päähänsä tai kääriytyä niihin ja tukehtua.

- ▶ Pidä pakkausmateriaali poissa lasten ulottuvilta.
- ▶ Älä anna lasten leikkiä pakkausmateriaalilla.

Lapset voivat vetää henkeen tai niellä pieniä osia ja tukehtua niihin.

- ▶ Pidä pienet osat poissa lasten ulottuvilta.
- ▶ Älä anna lasten leikkiä pienillä osilla.

2 Ympäristönsuojelu ja säästö

2.1 Pakkausmateriaalin hävittäminen

Pakkausmateriaalit ovat ympäristöystävällisiä ja kierrätyskelpoisia.

- ▶ Hävitä yksittäiset osat lajiteltuina.

3 Ennen ensimmäistä käyttöä

Jotta voit käyttää keittotoimintoja, langattoman keittotunnistimen ja ohjauspaneelin välille on muodostettava yhteys. Lisätietoja löydät keittotason käyttöohjeen keittotoimintojen kappaleesta.

3.1 Toimitussisältö

Kun olet poistanut kaikki osat pakkauksesta, tarkasta, että niissä ei ole kuljetusvaurioita ja että kaikki osat ovat mukana.

- **A** Langaton keittotunnistin
- **B** Silikonilevy
- **C** Mallinne

→ Kuva **1**

3.2 Silikonilevyn kiinnittäminen

Silikonilevy kiinnittää keittotunnistimen astiaan.

Asettaminen keittoastiaan:

1. Keittoastiassa olevan liimapinnan pitää olla rasvaton. Puhdista astia, kuivaa se huolellisesti ja pyyhi liimapinta esimerkiksi alkoholilla.

2. Poista suojakalvo silikonilevystä. Liimaa silikonilevy mukana toimitetun mallinteen avulla asianmukaiselle korkeudelle keittoastian ulkopinnalle.

→ Kuva **2**

3. Paina silikonilevyn koko ulkopinta ja sisäpuolinen alue kattilaa vasten.
4. Anna liiman kuivua tunnin ajan. Älä käytä tai pese keittoastiaa tänä aikana.

Huomautus: Jos silikonilevy irtoaa, käytä uutta levyä. Voit hankkia tarvittaessa viiden silikonilevyn sarjan alan liikkeistä, huoltopalvelustamme tai virallisten nettisivujenne kautta www.bosch-home.com ilmoittamalla tuotenumeron 17007119. Kaikki liima-aineiden teho heikkenee varastoitaessa. Välttääksesi tämän aseta silikonilevyt astioihin heti hankinnan jälkeen.

3.3 Langattoman keittotunnistimen kiinnittäminen

1. Varmista, että silikonilevy on täysin kuiva ennen kuin asetat keittotunnistimen paikalleen.
2. Aseta keittotunnistin silikonilevylle siten, että se sopii kunnolla paikalleen.

→ Kuva **3**

4 Pariston vaihto

Jos langattoman keittotunnistimen LED-valo ei syty painettaessa, paristo on tyhjä. Pariston vaihto:

1. Vedä silikonisuojaus pois keittotunnistimen kotelon alaosasta ja poista molemmat ruuvit ruuvimeisselillä.

→ Kuva **4**

2. Avaa keittotunnistimen kansi ja poista paristo kannasta.

→ Kuva **5**

3. Aseta uusi paristo paikalleen ja kiinnitä tällöin huomio paristonapoja koskeviin ohjeisiin. Käytä vain korkealaatuisia tyyppin CR2032 paristoja.

→ Kuva **6**

Huomautus: Älä käytä pariston poistamiseen mitään metalliesinettä. Älä kosketa pariston liittimiä.

4. Sulje keittotunnistimen lukitsin. Lukitsimen ruuvien kolojen pitää osua kotelon alaosan syvennyksiin. Kiristä ruuvit ruuvimeisselillä ja kiinnitä silikonisuojaus keittotunnistimen kotelon alaosaan.

→ Kuva **7**

5 Puhdistus

5.1 Keittotunnistin

Puhdista kostealla liinalla. Älä laita tunnistinta astianpesukoneeseen äläkä kasta sitä.

Kun et käytä keittotunnistinta, poista se astiasta ja säilytä sitä puhtaassa, turvallisessa paikassa, etäällä lämmönlähteistä.

5.2 Silikonilevy

Puhdista ja kuivaa ennen keittotunnistimeen kiinnittämistä. Voidaan pestä astianpesukoneessa.

Huomautus: Älä laita astiaa, jossa on silikonilevy, pidemmäksi aikaa astianpesuaineliuokseen.

5.3 Langattoman keittotunnistimen ikkuna

Pidä ikkuna puhtaana ja kuivana. Tärkeää:

1. Poista lika ja rasvaroisheet säännöllisesti.
2. Käytä puhdistamiseen liinaa tai vanupuikkoa ja ikkunanpesuainetta.

→ Kuva **8**

Huomautukset

- Älä käytä keittotason puhdistamiseen karkeita välineitä kuten harjasharjoja tai hankaussieniä äläkä käytä hankausaineita.
- Älä koske langattoman keittotunnistimen ikkunaan sormin, jotta et likaa tai naarmuta ikkunaa.

6

Vaatimustenmukaisuus vakuutus

BSH Hausgeräte GmbH vahvistaa täten, että langattomalla keittotunnistintoiminnolla varustettu laite vastaa direktiivin 2014/53/EU vaatimuksia ja muita asiaankuuluvia määräyksiä.

Täydellinen direktiivin RED mukainen vaatimustenmukaisuusvakuutus löytyy sivulta www.bosch-home.com laitteen tuotesivulta lisädokumenttien kohdasta.

fi Hävittäminen

Logot ja merkki Bluetooth® ovat rekisteröityjä tavaramerkkejä, jotka omistaa Bluetooth SIG, Inc., ja BSH Hausgeräte GmbH käyttää näitä merkkejä lisenssillä. Kaikki muut merkit ja kauppanimet ovat kyseisten yritysten omistamia.

(waste electrical and electronic equipment - WEEE) koskevaan direktiiviin 2012/19/EU. Tämä direktiivi määrittää käytettyjen laitteiden palautus- ja kierrätys-säännökset koko EU:n alueella.

7 Hävittäminen

7.1 Käytöstä poistetun laitteen hävittäminen

Ympäristön huomioivan hävittämisen avulla arvokkaita raaka-aineita voidaan käyttää uudelleen.

- ▶ Hävitä laite ympäristöystävällisesti.

Tarkempia tietoja kierrätysmahdollisuuksista saat kodinkoneliikkeistä sekä paikkakuntasi jätehuollosta vastaavilta viranomaisilta.



Tämän laitteen merkintä perustuu käytettyjä sähkö- ja elektroniikkalaitteita

7.2 Akun/paristojen hävittäminen

Akut/paristot on toimitettava ympäristöystävälliseen kierrätykseen. Älä hävitä akkuja/paristoja kotitalousjätteen mukana.

- ▶ Hävitä akut/paristot ympäristöystävällisesti.



Eurooppalaisen direktiivin 2006/66/EY mukaan vialliset tai käytetyt akut/paristot on kerättävä erikseen ja toimitettava ympäristöystävälliseen kierrätykseen.



1 Seguridad

Tenga en cuenta las siguientes indicaciones de seguridad.

1.1 Advertencias de carácter general

- Lea atentamente estas instrucciones.
- Conservar las instrucciones, el certificado de dispositivo y la información del producto para un uso posterior o para posibles compradores posteriores.
- No conecte el aparato en el caso de que haya sufrido daños durante el transporte.

1.2 Uso conforme a lo prescrito

Utilizar el aparato únicamente:

- para preparar bebidas y comidas.
- bajo la supervisión de una persona. Supervisar continuamente procesos de cocción breves.
- en el uso doméstico privado y en espacios cerrados del entorno doméstico.

1.3 Limitación del grupo de usuarios

No deje que los niños jueguen con el aparato.

Este aparato podrá ser usado por niños a partir de 8 años y por personas con limitaciones físicas, sensoriales o mentales, o que carezcan de conocimientos o de experiencia, siempre que cuenten con la supervisión de una persona responsable de su seguridad o hayan sido instruidos previamente en su uso y hayan comprendido los peligros que pueden derivarse del mismo.

1.4 Uso seguro

ADVERTENCIA – ¡Riesgo de lesiones!

El Sensor de cocción inalámbrico lleva una batería que puede dañarse si se expone a temperaturas elevadas.

- ▶ Retirar el sensor del recipiente y guardarlo en un lugar lejos de cualquier foco de calor.

Al retirar el Sensor de cocción del recipiente tras el proceso de cocción, éste puede estar muy caliente.

- ▶ Utilizar guantes de cocina o un paño para retirarlo.

⚠ ADVERTENCIA – ¡Peligro: magnetismo!

El Sensor de cocción inalámbrico es magnético y puede afectar en el correcto funcionamiento de implantes electrónicos, p. ej., marcapasos o bombas de insulina.

- ▶ Las personas con implantes electrónicos deberán mantener una distancia mínima de 10 cm respecto al elemento de mando magnético.
- ▶ No llevar nunca el elemento de mando en los bolsillos.

⚠ ADVERTENCIA – ¡Riesgo de asfixia!

Los niños pueden ponerse el material de embalaje por encima de la cabeza, o bien enrollarse en él, y asfixiarse.

- ▶ Mantener el material de embalaje fuera del alcance de los niños.
- ▶ No permita que los niños jueguen con el embalaje.

Si los niños encuentran piezas de tamaño reducido, pueden aspirarlas o tragarlas y asfixiarse.

- ▶ Mantener las piezas pequeñas fuera del alcance de los niños.
- ▶ No permita que los niños jueguen con piezas pequeñas.

2 Protección del medio ambiente y ahorro

2.1 Eliminación del embalaje

Los materiales del embalaje son respetuosos con el medio ambiente y reciclables.

- ▶ Desechar las diferentes piezas separadas según su naturaleza.



Eliminar el embalaje de forma ecológica.

3 Antes del primer uso

Para poder utilizar las Funciones de Cocción, debe emparejar el Sensor de cocción inalámbrico con el panel de mando. Consulte el capítulo Funciones de Cocción en el manual de su placa para más información.

3.1 Volumen del suministro

Al desembalar el aparato, comprobar que las piezas no presenten daños ocasionados durante el transporte y que el volumen de suministro esté completo.

- **A** Sensor de cocción inalámbrico
- **B** Base de silicona
- **C** Plantilla

→ Fig. **1**

3.2 Pegar la base de silicona

La base de silicona sirve para fijar el Sensor de cocción al recipiente. Para colocarla sobre el recipiente:

1. La zona de adherencia en el recipiente no debe tener grasa. Limpiar el recipiente, secarlo bien y frotar la zona de adherencia, p. ej. con alcohol.

2. Retirar la pegatina de la base de silicona y pegarla en el lateral exterior del recipiente a la altura correspondiente (utilizar la plantilla adjunta).

→ Fig. **2**

3. Presionar la base de silicona por toda su superficie, incluyendo su parte interior.
4. Dejar secar el pegamento durante 1 hora, mientras tanto no utilizar ni lavar el recipiente.

Nota: Si la base de silicona se despega, utilizar una nueva base. Puede adquirir un set de 5 bases de silicona en comercios especializados, en nuestro Servicio de Asistencia Técnica o en nuestra página web oficial www.bosch-home.com, indicando la referencia 17007119.

Todos los adhesivos se degradan con el tiempo si permanecen almacenados. Para evitarlo, coloque las bases de silicona en sus recipientes al momento de recibirlos.

3.3 Colocar el sensor de cocción inalámbrico

1. Comprobar que la base de silicona está totalmente seca antes de colocar el Sensor de cocción.
2. Fijar el Sensor de cocción sobre la base de silicona de manera que encaje perfectamente.

→ Fig. **3**

4 Cambiar la batería

Si el led del Sensor de cocción inalámbrico no se ilumina cuando se presiona, la batería se ha descargado. Cómo cambiar la batería:

1. Retirar el protector de silicona de la base del Sensor de cocción y quitar los dos tornillos con un destornillador.

→ Fig. 4

2. Abrir la tapa del Sensor de cocción y retirar la batería del interior de la base.

→ Fig. 5

3. Colocar la nueva batería (seguir las instrucciones de polaridad de la batería). Utilizar solo baterías de tipo CR2032, de buena calidad.

→ Fig. 6

Nota: No usar objetos metálicos para quitar la batería. No tocar la zona de bornes de contacto de la batería.

4. Cerrar la tapa del Sensor de cocción (debe coincidir el espacio para los tornillos de la tapa y de la base). Colocar los tornillos con un destornillador y colocar de nuevo el protector de silicona en la base del Sensor de cocción.

→ Fig. 7

5 Limpieza

5.1 Sensor de cocción

Limpiar con un trapo húmedo. No debe lavarse nunca en el lavavajillas ni se puede mojar.

Cuando no se esté utilizando el Sensor de cocción, retirarlo del recipiente y conservarlo en un lugar limpio, seguro y alejado de fuentes de calor.

5.2 Base de silicona

Limpiar y secar antes de colocar el Sensor de cocción. Puede lavarse en el lavavajillas.

Nota: No dejar a remojo el recipiente con la base de silicona en agua con jabón durante mucho tiempo.

5.3 Ventana del Sensor de cocción inalámbrico

Debe estar siempre limpia y seca. Para ello:

1. Eliminar regularmente la suciedad y las manchas de grasa.
2. Limpiar con un trapo o bastoncillo de algodón y limpia cristales.

→ Fig. 8

Notas

- No utilizar objetos duros y rugosos, como cepillos de cerdas o estropajos, ni agentes abrasivos como productos para la limpieza de placas.
- Evitar tocar la ventana del Sensor de cocción inalámbrico con los dedos para no ensuciarla ni rayarla.

6 Declaración de conformidad

Por la presente, BSH Hausgeräte GmbH certifica que el aparato con la funcionalidad de Sensor de cocción inalámbrico cumple con los requisitos básicos y las disposiciones generales básicas estipulados en la Directiva 2014/53/EU.

Encontrará una declaración de conformidad con la directiva RED detallada en www.bosch-home.com, en la página web del producto correspondiente a su aparato dentro de la sección de documentos adicionales.

Los logos y marca Bluetooth® son marcas registradas propiedad de Bluetooth SIG, Inc. y cualquier uso de dichas marcas por BSH Hausgeräte GmbH están bajo su licencia. Otras marcas y nombres comerciales son de sus respectivos propietarios.

7 Eliminación

7.1 Eliminación del aparato usado

Gracias a la eliminación respetuosa con el medio ambiente pueden reutilizarse materiales valiosos.

- ▶ Desechar el aparato de forma respetuosa con el medio ambiente. Puede obtener información sobre las vías y posibilidades actuales de desecho de materiales de su distribuidor o ayuntamiento local.



Este aparato está marcado con el símbolo de cumplimiento con la Directiva Europea 2012/19/UE relativa a los aparatos eléctricos y electrónicos usados (Re-

siduos de aparatos eléctricos y electrónicos RAEE).

La directiva proporciona el marco general válido en todo el ámbito de la Unión Europea para la retirada y la reutilización de los residuos de los aparatos eléctricos y electrónicos.

7.2 Desechar las pilas y baterías

Las pilas y baterías deben desecharse en un punto de reciclaje adecuado. No tirar las baterías junto con los residuos domésticos.

- ▶ Desechar las pilas y baterías de forma respetuosa con el medioambiente.



Conforme a la directiva europea 2006/66/CE, las baterías/pilas defectuosas o usadas deben separarse del resto de materiales y depositarse en los puntos de recogida selectiva de estos residuos.



1 Segurança

Respeite as seguintes indicações de segurança.

1.1 Indicações gerais

- Leia atentamente este manual.
- Guarde estas instruções, o certificado do aparelho e as informações sobre o produto para posterior utilização ou para entregar a futuros proprietários.
- Se detetar danos de transporte, não ligue o aparelho.

1.2 Utilização correta

Utilize o aparelho apenas se:

- para preparar alimentos e bebidas.
- sob supervisão. Supervisione ininterruptamente cozeduras de curta duração.
- para uso doméstico e em espaços fechados domésticos.

1.3 Limitação do grupo de utilizadores

As crianças não podem brincar com o aparelho.

Este aparelho pode ser utilizado por crianças a partir dos 8 anos e por pessoas com capacidades físicas, sensoriais ou mentais reduzidas ou com falta de experiência e/ou conhecimentos, se forem devidamente supervisionadas ou instruídas na utilização com segurança do aparelho e tiverem compreendido os perigos daí resultantes.

1.4 Utilização segura

AVISO – Risco de ferimentos!

O sensor de temperatura sem fios possui uma pilha que pode ficar danificada, caso seja exposta a altas temperaturas.

- ▶ Retirar o sensor do recipiente para cozinhar e guardá-lo longe de qualquer fonte de calor.

O sensor de temperatura pode estar muito quente quando for retirado da panela.

- ▶ Usar uma pega ou um pano de cozinha para o retirar.

⚠ AVISO – Perigo: magnetismo!

O sensor de temperatura sem fios é magnético e pode danificar implantes eletrónicos, por ex., pacemakers ou bombas de insulina.

- ▶ Os portadores de implantes eletrónicos devem manter uma distância mínima de 10 cm em relação ao comando magnético.
- ▶ Nunca colocar o comando nos bolsos do vestuário.

⚠ AVISO – Risco de asfixia!

As crianças podem colocar o material de embalagem sobre a cabeça ou enrolar-se no mesmo e sufocar.

- ▶ Manter o material de embalagem fora do alcance das crianças.
- ▶ Não permitir que as crianças brinquem com o material de embalagem.

As crianças podem inalar ou engolir peças pequenas e sufocar.

- ▶ Manter as peças pequenas fora do alcance das crianças.
- ▶ Não permitir que as crianças brinquem com peças pequenas.

2 Proteção do meio ambiente e poupança

2.1 Eliminação da embalagem

Os materiais de embalagem são ecológicos e reutilizáveis.

- ▶ Separar os componentes e eliminá-los de acordo com o tipo de material.

3 Antes da primeira utilização

Para poder utilizar as funções de cozedura terá de acoplar o sensor de cozedura sem fios ao painel de comandos. Pode encontrar mais informações no capítulo Funções de cozedura no manual de instruções da sua placa de cozinhar.

3.1 Âmbito de fornecimento

Depois de desembalar, há que verificar todas as peças quanto a danos de transporte e se o material fornecido está completo.

- **A** Sensor de cozedura sem fios
- **B** Adesivo de silicone
- **C** Matriz

→ Fig. **1**

3.2 Aplicar o adesivo de silicone

O adesivo de silicone fixa o sensor de cozedura ao recipiente. Para colocar no recipiente para cozinhar:

1. A zona de colagem no recipiente para cozinhar não deve ter gordura. Limpe o recipiente, seque-o bem e esfregue a zona de colagem, p. ex., com álcool.

2. Retire a película de proteção do adesivo de silicone. Cole o adesivo de silicone à altura correspondente no exterior do recipiente para cozinhar com a ajuda da matriz fornecida.

→ Fig. **2**

3. Pressione toda a superfície e a área interior do adesivo de silicone.
4. Deixe a cola secar durante uma hora. Durante este período, não deve utilizar nem lavar o recipiente para cozinhar.

Nota: Se o adesivo de silicone se soltar, utilize um novo. Caso necessário, poderá adquirir um conjunto com cinco adesivos de silicone numa loja especializada, junto ao nosso serviço de apoio ao consumidor ou na nossa página web oficial www.bosch-home.com indicando o número de artigo 17007119.

Todas as colas degradam-se com o tempo se permanecerem armazenadas. Para evitá-lo, aplique as bases de silicone aos seus recipientes assim que as receber.

3.3 Aplicar o sensor de cozedura sem fios

1. Certifique-se de que o adesivo de silicone está totalmente seco, antes de aplicar o sensor de cozedura.
2. Coloque o sensor de cozedura no adesivo de silicone de modo a que se ajuste na perfeição.

→ Fig. **3**

4 Substituir a pilha

Se o LED no sensor de cozedura sem fios não se acender ao pressioná-lo, a pilha está gasta. Substituição da pilha

1. Retire a cobertura de silicone da parte inferior da caixa do sensor de cozedura e remova os dois parafusos com uma chave de parafusos.

→ Fig. **4**

2. Abra a tampa do sensor de cozedura e retire a pilha do interior da base.

→ Fig. **5**

3. Coloque a pilha nova e siga as instruções relativas à polaridade da pilha. Utilize apenas pilhas de alta qualidade do tipo CR2032.

→ Fig. **6**

Nota: Não utilize objetos de metal para retirar a pilha. Não toque nos pontos de conexão da pilha.

4. Feche o fecho do sensor de cozedura. Os entalhes para os parafusos no fecho têm de coincidir com as fendas na parte inferior da caixa. Aperte os parafusos com uma chave de fendas e fixe a cobertura de silicone na parte inferior da caixa do sensor de cozedura.

→ Fig. **7**

5 Limpeza

5.1 Sensor de cozedura

Limpe com um pano húmido. Não pode ser colocado na máquina de lavar loiça, nem molhado.

Se não utilizar o sensor de cozedura, retire-o do recipiente e guarde-o num local limpo e seguro, afastado de fontes de calor.

5.2 Adesivo de silicone

Limpe e seque antes de colocar o sensor de cozedura. Adequado para a máquina de lavar loiça.

Nota: Não deixe o recipiente com o adesivo de silicone durante muito tempo na solução à base de detergente.

5.3 Janela do sensor de cozedura sem fios

Mantenha a janela limpa e seca. Importante para isso:

1. Remova regularmente a sujidade e os salpicos de gordura.
2. Para a limpeza, utilize um pano macio ou cotonete e produto limpa-vidros.

→ Fig. **8**

Notas

- Não utilize objetos duros e ásperos, tais como escovas de cerdas ou esponjas abrasivas, nem utilize produtos abrasivos para limpar a placa de cozinhar.
- Não toque com os dedos na janela do sensor de cozedura sem fios, para não a sujar ou riscar.

6 Declaração de conformidade

A BSH Hausgeräte GmbH declara, por este meio, que o aparelho com a função do sensor de cozedura sem fios está em conformidade com os requisitos básicos e outros regulamentos pertinentes da diretiva 2014/53/EU.

Pode encontrar uma declaração de conformidade completa, de acordo com a diretiva RED, na www.bosch-home.com na página de produto do seu aparelho, sob a rubrica Documentos adicionais.

Os logótipos e a marca Bluetooth® são marcas registadas e propriedade da Bluetooth SIG, Inc. e qualquer utilização destas marcas pela BSH Hausgeräte GmbH está sujeita a licença. Todas as outras marcas e nomes de marcas são propriedade das respetivas empresas.

7 Eliminação

7.1 Eliminar o aparelho usado

Através duma eliminação compatível com o meio ambiente, podem ser reutilizadas matérias-primas valiosas.

- ▶ Elimine o aparelho de forma ecológica.

Para obter mais informações sobre os procedimentos atuais de eliminação, contacte o seu Agente Especializado ou os Serviços Municipais da sua zona.



Este aparelho está marcado em conformidade com a Diretiva 2012/19/UE relativa aos resíduos de equipamentos eléctricos e electrónicos (waste electrical and electronic equipment - WEEE).

A diretiva estabelece o quadro para a criação de um sistema de recolha e valorização dos equipamentos usados válido em todos os Estados Membros da União Europeia.

7.2 Eliminar as baterias/pilhas

As baterias/pilhas devem ser encaminhadas para uma reciclagem ecológica. Não deite as baterias/pilhas no lixo doméstico.

- ▶ Elimine as baterias/pilhas de forma ecológica.



A Diretiva Europeia 2006/66/CE prevê a recolha seletiva de baterias/pilhas avariadas ou gastas, bem como a sua reutilização ambientalmente segura.



1 Ασφάλεια

Προσέξτε τις ακόλουθες υποδείξεις ασφαλείας.

1.1 Γενικές υποδείξεις

- Διαβάστε προσεκτικά αυτές τις οδηγίες.
- Φυλάξτε τις οδηγίες, την κάρτα της συσκευής καθώς και τις πληροφορίες προϊόντος για μετέπειτα χρήση ή για τον επόμενο κάτοχο της συσκευής.
- Μη συνδέετε τη συσκευή σε περίπτωση ζημιάς κατά τη μεταφορά.

1.2 Χρήση σύμφωνα με τον σκοπό προορισμού

Χρησιμοποιείτε τη συσκευή μόνο:

- για την παρασκευή φαγητών και ροφημάτων.
- κάτω από επίτηρηση. Επιβλέπετε τις σύντομες διαδικασίες βρασμού χωρίς διακοπή.
- στα ιδιωτικά νοικοκυριά και σε κλειστούς χώρους του οικιακού περιβάλλοντος.

1.3 Περιορισμός της ομάδας χρηστών

Τα παιδιά δεν επιτρέπεται να παίζουν με τη συσκευή.

Αυτή η συσκευή μπορεί να χρησιμοποιείται από παιδιά από 8 ετών και άνω και από πρόσωπα με μειωμένες φυσικές, αισθητήριες ή νοητικές ικανότητες καθώς και έλλειψη εμπειρίας και/ή γνώσης, αν επιβλέπονται ή έχουν κατατοπιστεί σχετικά με την ασφαλή χρήση της συσκευής και έχουν κατανοήσει τους κινδύνους που απορρέουν από αυτή.

1.4 Ασφαλής χρήση

⚠ ΠΡΟΕΙΔΟΠΟΙΗΣΗ – Κίνδυνος τραυματισμού!

Ο ασύρματος αισθητήρας θερμοκρασίας είναι εξοπλισμένος με μια μπαταρία, η οποία μπορεί να υποστεί ζημιά, όταν εκτεθεί σε υψηλές θερμοκρασίες.

- ▶ Απομακρύνετε τον αισθητήρα από το μαγειρικό σκεύος και φυλάξτε τον μακριά από κάθε πηγή θερμότητας.

Ο αισθητήρας θερμοκρασίας μπορεί κατά την αφαίρεσή του από την κατασρόλα να είναι πολύ καυτός.

- ▶ Για την αφαίρεση, χρησιμοποιήστε πιάστρες ή μια πετσέτα κουζίνας.

⚠ ΠΡΟΕΙΔΟΠΟΙΗΣΗ – Κίνδυνος: Μαγνητισμός!

Ο ασύρματος αισθητήρας θερμοκρασίας είναι μαγνητικός και μπορεί να προκαλέσει ζημιά στα ηλεκτρονικά στοιχεία εμφύτευσης, π.χ. βηματοδότες καρδιάς ή αντλίες ινσουλίνης.

- ▶ Οι φορείς ηλεκτρονικών στοιχείων εμφύτευσης πρέπει να τηρούν μια ελάχιστη απόσταση 10 cm από τα μαγνητικά στοιχεία χειρισμού.
- ▶ Μη βάζετε ποτέ το στοιχείο χειρισμού στις τσέπες των ρούχων σας.

⚠ ΠΡΟΕΙΔΟΠΟΙΗΣΗ – Κίνδυνος ασφυξίας!

Τα παιδιά μπορεί να περάσουν τα υλικά της συσκευασίας πάνω από το κεφάλι ή να τυλιχτούν σ' αυτά και να πάθουν ασφυξία.

- ▶ Κρατάτε τα υλικά συσκευασίας μακριά από τα παιδιά.
- ▶ Μην αφήνετε τα παιδιά να παίζουν με τα υλικά συσκευασίας. Τα παιδιά μπορεί να εισπνεύσουν ή να καταπιούν μικρά κομμάτια και έτσι να πάθουν ασφυξία.
- ▶ Κρατάτε τα μικρά κομμάτια μακριά από τα παιδιά.
- ▶ Μην αφήνετε τα παιδιά να παίζουν με μικρά κομμάτια.

2 Προστασία περιβάλλοντος και οικονομία

2.1 Απόσυρση συσκευασίας

Τα υλικά συσκευασίας είναι φιλικά προς το περιβάλλον και επαναχρησιμοποιούμενα.

- ▶ Αποσύρετε τα επιμέρους εξαρτήματα ξεχωριστά, ανάλογα με το είδος.

3 Πριν την πρώτη χρήση

Για να μπορέσετε να χρησιμοποιήσετε τις λειτουργίες μαγειρέματος, πρέπει να συζευξέτε τον ασύρματο αισθητήρα μαγειρέματος με το πεδίο χειρισμού. Περαιτέρω πληροφορίες θα βρείτε στο κεφάλαιο Λειτουργίες μαγειρέματος στις οδηγίες χρήσης της βάσης εστιών σας.

3.1 Υλικά παράδοσης

Μετά το ξεπακετάρισμα ελέγξτε όλα τα μέρη για ενδεχόμενες ζημιές μεταφοράς καθώς και για την πληρότητα της παράδοσης.

- **A** Ασύρματος αισθητήρας μαγειρέματος
- **B** Αυτοκόλλητο σιλικόνης
- **C** Δείγμα

→ *Εικ.* **1**

3.2 Τοποθέτηση του αυτοκόλλητου σιλικόνης

Το αυτοκόλλητο σιλικόνης στερεώνει τον αισθητήρα μαγειρέματος στο σκεύος. Για την τοποθέτηση στο μαγειρικό σκεύος:

1. Η θέση κόλλησης στο μαγειρικό σκεύος πρέπει να είναι καθαρή από λίπος. Καθαρίστε το σκεύος, στεγνώστε το καλά και τρίψτε τη θέση κόλλησης π.χ. με οινόπνευμα.
2. Αφαιρέστε την προστατευτική μεμβράνη από το αυτοκόλλητο σιλικόνης. Με τη βοήθεια του συνημμένου δείγματος κολλήστε το αυτοκόλλητο σιλικόνης στο αντίστοιχο ύψος εξωτερικά πάνω στο μαγειρικό σκεύος.

→ *Εικ.* **2**

3. Πιέστε τη συνολική επιφάνεια του αυτοκόλλητου σιλικόνης, επίσης και την εσωτερική πλευρά.
4. Αφήστε την κόλλα να στεγνώσει για μια ώρα. Μη χρησιμοποιήσετε ή μην πλύνετε το μαγειρικό σκεύος κατά τη διάρκεια αυτού του χρόνου.

Σημείωση: Εάν το αυτοκόλλητο σιλικόνης αποκολληθεί, χρησιμοποιήστε ένα νέο. Σε περίπτωση που χρειάζεται, μπορείτε να προμηθευτείτε ένα σερ με πέντε αυτοκόλλητα σιλικόνης στα ειδικά καταστήματα, στην υπηρεσία εξυπηρέτησης πελατών ή στην επίσημη ιστοσελίδα μας www.bosch-home.com με αναφορά του αριθμού προϊόντος 17007119.

Όλες οι κόλλες αποδομούνται με τον χρόνο, κατά τη φύλαξή τους. Για να το αποφύγετε, τοποθετήστε τους πάτους σιλικόνης αμέσως μόλις τους παραλάβετε στα δοχεία τους.

3.3 Τοποθέτηση του ασύρματου αισθητήρα μαγειρέματος

1. Βεβαιωθείτε, ότι το αυτοκόλλητο σιλικόνης είναι εντελώς στεγνό, προτού τοποθετήσετε τον αισθητήρα μαγειρέματος.
2. Τοποθετήστε τον αισθητήρα μαγειρέματος στο αυτοκόλλητο σιλικόνης έτσι, ώστε να ταιριάζει άψογα.

→ *Εικ.* **3**

4 Αντικατάσταση της μπαταρίας

Εάν η φωτοδίοδος (LED) στον αισθητήρα μαγειρέματος δεν ανάβει κατά το πάτημα, έχει αποφορτιστεί η μπαταρία. Αντικατάσταση της μπαταρίας:

1. Τραβήξτε το κάλυμμα σιλικόνης από το κάτω μέρος του περιβλήματος του αισθητήρα μαγειρέματος και αφαιρέστε τις δύο βίδες με ένα κατσαβίδι.

→ *Εικ.* **4**

2. Ανοίξτε το καπάκι του αισθητήρα μαγειρέματος και αφαιρέστε την μπαταρία από τη βάση.

→ *Εικ.* **5**

3. Τοποθετήστε μια νέα μπαταρία και προσέξτε σε αυτή την περίπτωση τις υποδείξεις σχετικά με τους πόλους της μπαταρίας. Χρησιμοποιήστε μόνο υψηλής ποιότητας μπαταρίες του τύπου CR2032.

→ *Εικ.* **6**

Σημείωση: Μη χρησιμοποιήσετε κανένα αντικείμενο από μέταλλο, για να αφαιρέσετε την μπαταρία. Μην ακουμπήσετε τα σημεία σύνδεσης της μπαταρίας.

4. Κλείστε το κλείστρο του αισθητήρα μαγειρέματος. Οι εγκοπές για τις βίδες στο κλείστρο, πρέπει να ταυτίζονται με τα βαθουλώματα στο κάτω μέρος του περιβλήματος. Σφίξτε τις βίδες με ένα κατσαβίδι και στερεώστε το κάλυμμα σιλικόνης στο κάτω μέρος του περιβλήματος του αισθητήρα μαγειρέματος.

→ *Εικ.* **7**

5 Καθαρισμός

5.1 Αισθητήρας μαγειρέματος

Καθαρίστε τον μ' ένα υγρό πανί. Μην τον τοποθετήσετε σε ένα πλυντήριο πιάτων και μην τον υγράνετε.

Όταν δε χρησιμοποιείτε τον αισθητήρα μαγειρέματος, αφαιρέστε τον από το σκεύος και φυλάξτε τον σε ένα καθαρό, ασφαλές χώρο, μακριά από πηγές θερμότητας.

5.2 Αυτοκόλλητο σιλικόνης

Πριν την τοποθέτηση του αισθητήρα μαγειρέματος, καθαρίστε και στεγνώστε τον. Κατάλληλο για πλυντήριο πιάτων.

Σημείωση: Μη βάλετε το σκεύος με το αυτοκόλλητο σιλικόνης για ένα μεγαλύτερο χρονικό διάστημα σε διάλυμα απορρυπαντικού πιάτων.

5.3 Παράθυρο του ασύρματου αισθητήρα μαγειρέματος

Διατηρείτε το παράθυρο καθαρό και στεγνό. Σημαντικό γι' αυτό:

1. Απομακρύνετε τακτικά τη ρύπανση και τα πιτσιλιίσματα του λαδιού.

2. Για τον καθαρισμό χρησιμοποιείτε ένα πανί ή λίγο βαμβάκι και υγρό καθαρισμού τζαμιών.

→ *Εικ.* **8**

Υποδείξεις

- Μη χρησιμοποιείτε σκληρά και τραχιά αντικείμενα, όπως βούρτσες ή τραχιά σφουγγάρια καθώς και υλικά τριψίματος, για τον καθαρισμό της βάσης εστιών.
- Για να μη λερώσετε ή γρατσουνίσετε το παράθυρο του ασύρματου αισθητήρα μαγειρέματος μην τον ακουμπάτε με τα δάκτυλα.

6 Δήλωση πιστότητας

Με το παρόν, η εταιρεία BSH Hausgeräte GmbH δηλώνει, ότι η συσκευή με τη λειτουργία ασύρματου αισθητήρα μαγειρέματος ανταποκρίνεται στις βασικές απαιτήσεις και στις υπόλοιπες σχετικές διατάξεις της οδηγίας 2014/53/EU.

Μια λεπτομερή δήλωση πιστότητας σύμφωνα με την οδηγία RED θα βρείτε στο www.bosch-home.com στη σελίδα προϊόντος της συσκευής σας, στην κατηγορία "Πρόσθετη τεκμηρίωση".

Τα λογότυπα και η μάρκα Bluetooth® είναι καταχωρημένα εμπορικά σήματα και ιδιοκτησία της εταιρείας Bluetooth SIG, Inc. και κάθε χρήση αυτών των μαρκών από την εταιρεία BSH Hausgeräte GmbH πραγματοποιείται με τη σχετική άδεια χρήσης. Όλες οι άλλες μάρκες και εμπορικές ονομασίες είναι ιδιοκτησία των εκάστοτε εταιρειών.

7 Απόσυρση

7.1 Απόσυρση παλιάς συσκευής

Με την απόσυρση σύμφωνα με τους κανόνες προστασίας του περιβάλλοντος, μπορούν να επαναποκτηθούν πολύτιμες πρώτες ύλες.

- ▶ Αποσύρετε τη συσκευή σύμφωνα με τους κανόνες προστασίας του περιβάλλοντος.

Πληροφορίες σχετικά με τους επίκαιρους τρόπους απόσυρσης θα βρείτε στο ειδικό κατάστημα ή στην αρμόδια τοπική Δημοτική Αρχή σας.



Αυτή η συσκευή χαρακτηρίζεται σύμφωνα με την ευρωπαϊκή οδηγία 2012/19/EE περί ηλεκτρικών και ηλεκτρονικών συσκευών (waste electrical and electronic equipment - WEEE). Η οδηγία προκαθορίζει τα πλαίσια για μια απόσυρση και αξιοποίηση των παλιών συσκευών με ισχύ σ' όλη την ΕΕ.

7.2 Απόσυρση των επαναφορτιζόμενων μπαταριών/μπαταριών

Οι επαναφορτιζόμενες μπαταρίες/μπαταρίες πρέπει να παραδοθούν σε μια φιλική για το περιβάλλον ανακύκλωση. Μην πετάτε τις επαναφορτιζόμενες μπαταρίες/μπαταρίες στα οικιακά απορρίμματα.

el Απόσυρση

- ▶ Αποσύρετε τις επαναφορτιζόμενες μπαταρίες/μπαταρίες σύμφωνα με τους κανόνες προστασίας του περιβάλλοντος.



Σύμφωνα με την ευρωπαϊκή οδηγία 2006/66/ΕΚ οι χαλασμένες ή με-

ταχειρισμένες επαναφορτιζόμενες μπαταρίες/μπαταρίες πρέπει να συλλέγονται ξεχωριστά και να παραδίδονται για μια φιλική για το περιβάλλον επαναχρησιμοποίηση.



1 Güvenlik

Aşağıdaki güvenlik ile ilgili uyarıları dikkate alınız.

1.1 Genel uyarılar

- Bu kılavuzu dikkatlice okuyunuz.
- Talimatları, cihaz üretim bilgilerini ve ürün bilgilerini ileride kullanmak için veya cihazın muhtemel bir sonraki sahibi için saklayınız.
- Nakliye hasarı varsa cihaz bağlantılarını kurmayınız.

1.2 Amaca uygun kullanım

Cihazı sadece şu amaçla kullanınız:

- yiyecek ve içecek hazırlamak için kullanın.
- gözünüzü cihazdan ayırmadan kullanınız. Kısa süreli pişirme işlemlerinde sürekli olarak dikkat ediniz.
- özel konutlarda ve özel konutların kapalı mekanlarında kullanın.

1.3 Kullanıcı grubu konusunda kısıtlama

Çocukların cihaz ile oynamasına izin vermeyiniz.

Bu cihaz, 8 yaşında ve daha büyük çocuklar tarafından, fiziksel, algısal veya zihinsel yetenekleri düşük kişiler veya yeterli tecrübesi ve / veya bilgisi olmayan kişiler tarafından ancak denetim altında veya cihazın güvenli kullanımı ve buna bağlı tehlikeleri anlamış olmaları şartıyla kullanılabilir.

1.4 Emniyetli kullanım

⚠ UYARI – Yaralanma tehlikesi!

Kablosuz sıcaklık sensöründe yüksek sıcaklığa maruz kaldığında zarar görebilecek bir pil bulunmaktadır.

- ▶ Sensörü pişirme kabından çıkartınız ve her türlü ısı kaynağından uzak tutunuz.

Sıcaklık sensörü, pişirme tenceresinden çıkarıldığında çok sıcak olabilir.

- ▶ Almak için mutfak eldiveni veya bir mutfak bezi kullanınız.

⚠ UYARI – Tehlike: Manyetizma!

Kablosuz sıcaklık sensörü manyetikdir ve elektronik implantlara, örneğin kalp pillerine veya insülin pompalarına hasar verebilir.

- ▶ Elektronik implant bulunan kişiler, manyetik kumanda elemanı ile aralarından en az 10 cm'lik bir mesafeyi korumalıdır.
- ▶ Kumanda elemanı asla kıyafet cebinde taşınmamalıdır.

⚠ UYARI – Boğulma tehlikesi!

Çocuklar ambalaj malzemelerini başlarının üzerine geçirebilir ve ambalaj malzemesine dolanarak boğulabilir.

- ▶ Ambalaj malzemesini çocuklardan uzak tutun.
 - ▶ Çocukların ambalaj malzemeleri ile oynamasına izin vermeyin.
- Çocuklar küçük parçaları soluyabilir veya yutabilir ve bunun sonucunda boğulabilir.
- ▶ Küçük parçaları çocuklardan uzak tutun.
 - ▶ Çocukların küçük parçalarla oynamasına izin vermeyin.

2 Çevrenin korunması ve tasarruf

2.1 Ambalajı atığa verme

Ambalaj malzemeleri çevre dostudur ve geri dönüştürülebilir.

- Münferit parçalar türlerine göre ayrılarak imha edilmelidir.

3 İlk kullanımdan önce

Pişirme fonksiyonlarını kullanabilmek için kablosuz pişirme sensörü ile kumanda bölümü arasında bağlantı kurmalısınız. Daha fazla bilgiyi ocağın kullanım kılavuzu içindeki Pişirme fonksiyonları bölümünde bulabilirsiniz.

3.1 Teslimat kapsamı

Ambalajından çıkardıktan sonra tüm parçalarda nakliyeden kaynaklanan hasarlar olup olmadığını ve teslimatın eksiksiz olup olmadığını kontrol ediniz.

- **A** Kablosuz pişirme sensörü
- **B** Silikon yama
- **C** Şablon

→ Şek. 1

3.2 Silikon yamaların yapıştırılması

Silikon yama, pişirme sensörünü kaba sabitler. Pişirme kabına yerleştirmek için:

1. Pişirme kabındaki yapıştırma noktasında yağ bulunmaması gerekir. Kabı temizleyiniz, iyice kurulayınız ve yapıştırma noktasını örneğin alkol ile fırçalayınız.

2. Koruyucu folyoyu silikon yamadan çıkartınız. Silikon yamayı birlikte verilen şablon yardımıyla pişirme kabının dış tarafına uygun bir yükseklikte yapıştırınız.

→ Şek. 2

3. Silikon yamanın tüm yüzeyine ve iç tarafına bastırılmalıdır.
4. Yapışkanın kuruması için bir saat bekleyiniz. Bu süre zarfında pişirme kabını kullanmayınız veya yıkamayınız.

Not: Silikon yama sökülürse yeni bir yama kullanılmalıdır. Gerekirse beş silikon yama içeren bir seti yetkili bayilerden, müşteri hizmetlerimizden veya cihazın E numarası 17007119 ile resmi web sitemizden www.bosch-home.com satın alabilirsiniz. Saklanma durumunda tüm yapışkanlar zamanla çözülür. Bunu önlemek için silikon zemin temin edildikten hemen sonra kabına koyulmalıdır.

3.3 Kablosuz pişirme sensörünün takılması

1. Pişirme sensörünü yapıştırmadan önce silikon yamanın tamamen kuru olduğundan emin olunuz.
2. Pişirme sensörünü, tam uyacak biçimde silikon yamaya takınız.

→ Şek. 3

4 Pilin değiştirilmesi

Kablosuz pişirme sensöründeki LED basma sırasında yanmıyorsa pili deşarj olmuştur. Pilin değiştirilmesi:

1. Pişirme sensörü gövde alt parçasının silikon kapağı çekilmeli ve her iki vida bir tornavida ile çıkarılmalıdır.

→ Şek. 4

2. Pişirme sensörünün kapağı açılmalı ve pil tabandan çıkarılmalıdır.
→ Şek. 5
3. Yeni bir pil takılmalı ve bu sırada pil polarizasyonlarının talimatları dikkate alınmalıdır. Sadece CR2032 tipinde yüksek kaliteli piller kullanılmalıdır.
→ Şek. 6

Not: Pili çıkartmak için metal nesnelere kullanılmamalıdır. Pil bağlantı noktalarına dokunulmamalıdır.

4. Pişirme sensörünün kapağı kapatılmalıdır. Kapaktaki vida boşlukları, gövde alt parçasındaki boşluklarla örtüşmelidir. Vidalar bir tornavida ile sıkılmalı ve pişirme sensörünün gövde alt parçasındaki silikon kapak sabitlenmelidir.
→ Şek. 7

5 Temizleme

5.1 Pişirme sensörü

Nemli bir bezle temizleyiniz. Bulaşık makinesine yerleştirmeyiniz ve ıslatmayınız. Pişirme sensörünü kullanmadığınızda kaptan çıkarınız ve ısı kaynaklarından uzak, temiz ve güvenli bir yerde saklayınız.

5.2 Silikon yama

Yapıştırmadan önce pişirme sensörünü temizleyiniz ve kurulaştırınız. Bulaşık makinesinde yıkanmaya uygundur.

Not: Kabı silikon yama ile birlikte deterjanlı su içinde uzun süre bekletmeyiniz.

5.3 Kablosuz pişirme sensörü penceresi

Pencereyi temiz ve kuru tutunuz. Önemlidir:

1. Düzenli olarak kirleri ve sıçrayan yağları temizleyiniz.
2. Temizlik için bir bez ve pamuklu çubuk ve pencere temizleme deterjanı kullanınız.

→ Şek. 8

Notlar

- Ocağı temizlemek için kıl fırçalar veya bulaşık süngerleri veya aşındırıcılar gibi sert ve sert nesnelere kullanmayınız.
- Kirlenmemesi veya çizilmemesi için kablosuz pişirme sensörü penceresine parmaklarınızla dokunmayınız.

6 Uygunluk beyanı

BSH Hausgeräte GmbH, kablosuz pişirme sensörü fonksiyonuna sahip cihazın, 2014/53/EU yönergesinin temel gerekliliklerine ve diğer kurallarına uygun olduğunu taahhüt eder.

RED uyarınca kapsamlı bir uygunluk beyanını www.bosch-home.com altında, cihazınızın ürün sayfasındaki Ek Dokümanlar kategorisinde bulabilirsiniz.

Logolar ve Bluetooth® markası müseccel markalardır ve Bluetooth SIG, Inc. şirketine aittir, bu markaların BSH Hausgeräte GmbH tarafından her kullanımı lisans sözleşmesi kapsamındadır. Tüm diğer markalar ve marka adları, ilgili firmaların mülkiyetindedir.

7 Atığa verme

7.1 Eski cihazları atığa verme

Çevreye duyarlı bir imha işlemiyle çok değerli ham maddeler yeniden kullanılmak üzere değerlendirilebilir.

- Cihazı çevreye zarar vermeyecek şekilde imha ediniz.

Güncel imha yol ve yöntemleri hakkında bilgi edinmek için lütfen yetkili satıcınıza veya bağlı olduğunuz belediyeye ya da şehir idaresine başvurunuz.



Bu ürün T.C. Çevre ve Şehircilik Bakanlığı tarafından yayımlanan "Atık Elektrikli ve Elektronik Eşyaların Kontrolü Yönetmeliği"nde belirtilen zararlı ve yasaklı maddeleri içermez.

ÄEEE yönetmeliğine uygundur.

Bu ürün, geri dönüşümlü ve tekrar kullanılabilir nitelikteki yüksek kaliteli parça ve malzemelerden üretilmiştir. Bu nedenle, ürünü, hizmet ömrünün sonunda evsel veya diğer atıklarla birlikte atmayın. Elektrikli ve

elektronik cihazların geri dönüşümü için bir toplama noktasına götürün. Bu toplama noktalarını bölgenizdeki yerel yönetime sorun. Kullanılmış ürünleri geri kazanıma vererek çevrenin ve doğal kaynakların korunmasına yardımcı olun. Ürünü atmadan önce çocukların güvenliği için elektrik fişini kesin ve kilit mekanizmasını kırarak çalışmaz duruma getirin.

7.2 Akülerin/pillerin imha edilmesi

Aküler/piller çevre dostu bir yeniden değerlendirme sürecine tabi tutulmalıdır. Aküler/piller evsel atıklara atılmamalıdır.

- Aküler/piller çevre dostu bir şekilde imha edilmelidir.



2 006/66/E Avrupa Yönetmeliği'ne göre, arızalı veya kullanılmış akülerin/pillerin ayrıca toplanması ve çevreye zarar vermeyecek şekilde geri dönüşüm işlemine tabi tutulması gerekmektedir.



1 Bezpečnost

Dodržujte následující bezpečnostní pokyny.

1.1 Všeobecné pokyny

- Pečlivě si přečtěte tento návod.
- Uschovejte návody, průkaz spotřebiče a informace o výrobku pro pozdější použití nebo pro následujícího majitele.
- V případě poškození při přepravě spotřebič nepřipojujte.

1.2 Použití k určenému účelu

Spotřebič používejte pouze:

- k přípravě jídel a nápojů.
- pod dozorem. Při krátkém vaření mějte spotřebič celou dobu pod dozorem.
- pro soukromé použití v domácnosti a v uzavřených místnostech domova.

1.3 Omezení okruhu uživatelů

Děti si nesmí se spotřebičem hrát.

Tento spotřebič mohou používat děti starší 8 let a osoby s omezenými fyzickými, sensorickými nebo duševními schopnostmi nebo s nedostatečnými zkušenostmi a/nebo znalostmi, pokud jsou pod dohledem nebo byly instruovány o bezpečném použití spotřebiče a pochopily z toho vyplývající nebezpečí.

1.4 Bezpečné použití

VÝSTRAHA – Nebezpečí zranění!

Bezdrátový teplotní senzor je vybavený baterií, která se může poškodit, pokud je vystavena vysokým teplotám.

- ▶ Sejměte senzor z nádoby a uchovávejte ho v dostatečné vzdálenosti od veškerých zdrojů tepla.

Teplotní senzor může být při odstraňování z hrnce velmi horký.

- ▶ Při snímání používejte kuchyňskou rukavici nebo utěrku.

⚠ VÝSTRAHA – Nebezpečí: Magnetismus!

Bezdrátový teplotní senzor je magnetický a může poškodit elektronické implantáty, např. kardiostimulátory nebo inzulinové dávkovače.

- ▶ Osoby používající elektronické implantáty musí od magnetického ovládacího prvku dodržovat minimální odstup 10 cm.
- ▶ Ovládací prvek nikdy nenoste v kapsách oděvu.

⚠ VÝSTRAHA – Nebezpečí udušení!

Děti si mohou obalový materiál přetáhnout přes hlavu nebo se do něj zamotat a udusit se.

- ▶ Obalový materiál uchovávejte mimo dosah dětí.
- ▶ Nedovolte dětem, aby si hrály s obalovým materiálem.

Děti mohou vdechnout nebo spolknout malé části a udusit se.

- ▶ Malé části uchovávejte mimo dosah dětí.
- ▶ Nedovolte dětem, aby si hrály s malými částmi.

2 Ochrana životního prostředí a úspora

2.1 Likvidace obalu

Obalový materiál je ekologický a lze ho recyklovat.

- ▶ Jednotlivé složky likvidujte rozdělené podle druhů.

3 Před prvním použitím

Abyste mohli používat funkce vaření, musíte spárovat bezdrátový senzor vaření a ovládací panel. Další informace najdete v kapitole Funkce vaření v návodu k obsluze varné desky.

3.1 Rozsah dodávky

Po vybalení zkontrolujte všechny díly, zda nedošlo k poškození při přepravě a zda je dodávka kompletní.

- **A** Bezdrátový senzor vaření
- **B** Silikonová nálepka
- **C** Šablona

→ Obr. **1**

3.2 Nalepení silikonové nálepky

Silikonová nálepka slouží k připevnění senzoru vaření k nádobě. Připevnění na nádobu:

1. Místo přilepení na nádobě nesmí být mastné. Nádobu umyjte, dobře osušte a místo přilepení otřete např. lihem.
2. Sejměte ochrannou fólii ze silikonové nálepky. Pomocí dodané šablony nalepte silikonovou nálepku v příslušné výšce na vnější stranu nádoby.

→ Obr. **2**

3. Přitlačte celou plochu i vnitřní část silikonové nálepky.
4. Nechte lepidlo hodinu zaschnout. Během této doby nádobu nepoužívejte a nemyjte.

Poznámka: Když se silikonová nálepka odlepí, použijte novou. V případě potřeby si můžete zakoupit sadu pěti silikonových nálepek ve specializovaných prodejnách, u našeho zákaznického servisu nebo na našich oficiálních webových stránkách www.bosch-home.com při uvedení čísla zboží 17007119.

Všechna lepidla při skladování časem ztrácí účinnost. Abyste tomu zabránili, položte silikonová dna ihned po obdržení do nádob.

3.3 Připevnění bezdrátového senzoru vaření

1. Před připevněním senzoru vaření zajistěte, aby byla silikonová nálepka zcela suchá.
2. Senzor vaření připevněte na silikonovou nálepku tak, aby se perfektně přizpůsobil.

→ Obr. **3**

4 Výměna baterie

Když se LED na bezdrátovém senzoru vaření po stisknutí nerozsvítí, je vybitá baterie. Výměna baterie:

1. Od spodní části senzoru vaření odtáhněte silikonový kryt a šroubovákem odstraňte oba šrouby.
→ Obr. **4**
2. Otevřete kryt senzoru vaření a vyjměte baterii z držáku.
→ Obr. **5**

3. Vložte novou baterii a dodržujte správnou polaritu. Používejte pouze kvalitní baterie typu CR2032.

→ Obr. **6**

Poznámka: Pro odstranění baterie nepoužívejte předměty z kovu. Nedotýkejte se připojovacích bodů baterie.

4. Zavřete uzávěr senzoru vaření. Otvory pro šrouby na uzávěru se musí kryt s prohlubněmi na spodní části krytu. Šroubovákem utáhněte šrouby a na spodní část senzoru upevněte silikonový kryt.

→ Obr. **7**

5 Čištění

5.1 Senzor vaření

Čistěte vlhkým hadrem. Nedávejte do myčky nádobí a nenamáčejte ho. Když senzor vaření nepoužíváte, odstraňte ho z nádoby a uložte ho na čistém, bezpečném místě v dostatečné vzdálenosti od zdrojů tepla.

5.2 Silikonová nálepka

Před nalepením senzoru vaření ji vyčistěte a osušte. Lze mýt v myčce nádobí.

Poznámka: Nádobu se silikonovou nálepkou nenechávejte v myčím rozvodu delší dobu.

5.3 Okénko bezdrátového senzoru vaření

Okénko udržujte čisté a suché. Přitom je důležité:

1. Pravidelně odstraňujte nečistoty a mastnotu.

2. K čištění používejte hadr nebo vátové tyčinky a prostředek na čištění oken.

→ Obr. **8**

Poznámky

- Pro čištění varné desky nepoužívejte tvrdé a drsné předměty, jako kartáče nebo drsné houbičky, a abrazivní prostředky.
- Abyste okénko bezdrátového senzoru vaření neznečistili nebo nepoškrábali, nedotýkejte se ho prsty.

6 Prohlášení o shodě

Společnost BSH Hausgeräte GmbH tímto prohlašuje, že spotřebič s funkcí bezdrátového senzoru vaření splňuje základní požadavky a ostatní příslušná ustanovení směrnice 2014/53/EU.

Podrobné prohlášení o shodě podle směrnice RED najdete na www.bosch-home.com na stránce spotřebiče v části Doplňující dokumenty.

Loga a značka Bluetooth® jsou registrované ochranné známky a vlastnictví společnosti Bluetooth SIG, Inc., a jakékoli použití těchto značek společností BSH Hausgeräte GmbH je licencované. Veškeré ostatní značky a obchodní názvy jsou vlastnictví příslušných firem.

7 Likvidace

7.1 Likvidace starého spotřebiče

Díky ekologické likvidaci je možné opětovné použití cenných surovin.

- Spotřebič ekologicky zlikvidujte.

Informace o aktuálních možnostech likvidace obdržíte u specializovaného prodejce nebo na obecním nebo městském úřadu.



Tento spotřebič je označen v souladu s evropskou směrnicí 2012/19/EU o nakládání s použitými elektrickými a elektronickými zařízeními (waste electrical and electronic equipment - WEEE).

Tato směrnice stanoví jednotný evropský (EU) rámec pro zpětný odběr a recyklování použitých zařízení.

7.2 Likvidace baterií

Baterie se musí odevzdávat k ekologické recyklaci. Baterie nevyhazujte do domovního odpadu.

- ▶ Baterie ekologicky zlikvidujte.



Podle evropské směrnice 2006/66/ES se musí vadné nebo opotřebené akumulátory/baterie shromažďovat odděleně a odevzdat k ekologické likvidaci.



1 Bezpečnosť

Dodržiavajte nasledujúce bezpečnostné upozornenia.

1.1 Všeobecné upozornenia

- Starostlivo si prečítajte tento návod.
- Návod, záručný list, ako aj ďalšie informácie o produkte si odložte pre neskoršie použitie alebo ďalšieho majiteľa.
- Nepripájajte spotrebič, ak došlo k poškodeniu počas prepravy.

1.2 Používanie v súlade s určením

Tento spotrebič používajte len:

- na prípravu jedál a nápojov.
- pod dozorom. Krátkodobé varenie nepretržite sledujte.
- v súkromných domácnostiach a v uzavretých priestoroch domáceho prostredia.

1.3 Obmedzenie skupiny používateľov

Deti sa so spotrebičom nesmú hrať.

Tento spotrebič môžu používať deti staršie ako 8 rokov a osoby so zníženými fyzickými, sensorickými alebo mentálnymi schopnosťami alebo osoby s nedostatočnými skúsenosťami a/alebo vedomosťami iba vtedy, ak sú pod dozorom alebo ak boli poučené o bezpečnom používaní spotrebiča a nebezpečenstiev, ktoré z neho vyplývajú.

1.4 Bezpečné používanie

VAROVANIE – Riziko poranenia!

Bezdrôtový teplotný senzor je vybavený batériou, ktorá sa môže pri vysokých teplotách poškodiť.

- ▶ Zložte senzor z riadu a uchovávajte ho mimo zdroja tepla. Teplotný senzor môže byť pri odstraňovaní z hrnca veľmi horúci.
- ▶ Na odobratie použite kuchynskú rukavicu alebo kuchynskú utierku.

⚠ VAROVANIE – Nebezpečenstvo: magnetizmus!

Bezdrôtový teplotný senzor je magnetický a môže poškodiť elektronické implantáty, ako je napríklad kardiostimulátor alebo inzulínové pumpy.

- ▶ Osoby s elektronickými implantátmi musia byť od magnetického ovládacieho prvku vzdialené najmenej 10 cm.
- ▶ Ovládací prvok nikdy nenoste vo vreckách oblečenia.

⚠ VAROVANIE – Riziko udusenía!

Deti si môžu obalový materiál pretiahnuť cez hlavu alebo sa doň zabaliť a zadusiť.

- ▶ Obalový materiál uchovávajte mimo detí.
- ▶ Nenechajte deti hrať sa s obalovým materiálom.

Deti môžu vdýchnuť alebo prehltnúť malé časti a zadusiť sa.

- ▶ Drobné časti uchovávajte mimo dosahu detí.
- ▶ Nenechajte deti hrať sa drobnými dielmi.

2 Ochrana životného prostredia a šetrenie

2.1 Likvidácia obalu

Obalové materiály nezaťažujú životné prostredie a sú recyklovateľné.

- ▶ Jednotlivé komponenty zlikvidujte oddelene podľa druhu.

3 Pred prvým použitím

Aby ste mohli používať funkcie varenia, musíte prepojiť bezdrôtový senzor varenia s ovládacím panelom. Ďalšie informácie nájdete v kapitole Funkcie varenia v návode na obsluhu vášho varného panela.

3.1 Rozsah dodávky

Po vybalení skontrolujte všetky časti, či nemajú poškodenia vzniknuté pri preprave a či je dodávka úplná.

- **A** Bezdrôtový senzor varenia
- **B** Silikónová nálepka
- **C** Šablóna

→ Obr. **1**

3.2 Nanesenie silikónovej nálepky

Silikónová nálepka zafixuje senzor varenia na nádobe. Pri umiestnení na riad:

1. Miesto lepenia na varnej nádobe musí byť zbavené mastnoty. Nádobu očistite, dobre osušte a miesto lepenia potrite napríklad alkoholom.

2. Zo silikónovej nálepky odstráňte ochrannú fóliu. Pomocou dodanej šablóny nalepte silikónovú nálepku v zodpovedajúcej výške zvonku na riad.

→ Obr. **2**

3. Celú plochu silikónovej nálepky a vnútornú oblasť pritlačte.
4. Lepidlo nechajte schnúť jednu hodinu. Počas tejto doby riad neponúvajte ani neumývajte.

Poznámka: Ak sa silikónová nálepka odlepí, použite novú. V prípade potreby si môžete prostredníctvom špecializovaných predajcov, v našom zákazníckom servise alebo na našej oficiálnej internetovej stránke www.bosch-home.com zakúpiť súpravu piatich silikónových nálepiek s uvedením čísla položky 17007119. Všetky lepidlá sa počas skladovania časom rozložia. Aby ste tomu zabránili, umiestnite silikónové podložky na nádoby ihneď po zakúpení.

3.3 Pripevnenie bezdrôtového senzora varenia

1. Zabezpečte, aby bola silikónová nálepka pred upevnením senzora varenia dokonale suchá.
2. Senzor varenia umiestnite na silikónovú nálepku tak, aby sa dokonale prispôbil.

→ Obr. **3**

4 Výmena batérie

Keď sa LED na bezdrôtovom senzore varenia po stlačení nerozsvieti, batéria je vybitá. Výmena batérie:

1. Silikónový kryt stiahnite dolu zo dolnej časti krytu senzora varenia a obidve skrutky odstráňte skrutkovačom.
→ Obr. 4
2. Otvorte veko senzora varenia a vyberte batériu z otvoru.
→ Obr. 5
3. Vložte novú batériu podľa pokynov na pákovanie batérie. Používajte len kvalitné batérie typu CR2032.
→ Obr. 6

Poznámka: Na odstránenie batérie nepoužívajte žiadne predmety z kovu. Nedotýkajte sa pripojovacích bodov batérie.

4. Zatvorte uzáver senzora varenia. Otvory pre skrutky na uzávere sa musia kryť s vyhlbeniami na dolnej časti krytu. Utiahnite skrutky skrutkovačom a silikónový kryt pripevnite k dolnej časti krytu senzora varenia.
→ Obr. 7

5 Čistenie

5.1 Senzor varenia

Čistite vlhkou utierkou. Nedávajte do umývačky riadu a nenamáčajte. Ak senzor varenia nepoužívate, odstráňte ho z nádoby a uložte ho na čisté a bezpečné miesto mimo zdroja tepla.

5.2 Silikónová nálepka

Pred umiestnením senzora varenia ju očistite a vysušte. Vhodná na čistenie v umývačke riadu.

Poznámka: Nádobu so silikónovou nálepkou nedávajte na dlhší čas do umývacieho roztoku.

5.3 Okienko bezdrôtového senzora varenia

Okienko udržiavajte čisté a suché. Pri tom je dôležité:

1. Nečistoty a vystreknutý tuk pravidelne odstraňujte.
2. Na vyčistenie použite handričku alebo vatovú tyčinku a prostriedok na čistenie okien.

→ Obr. 8

Poznámky

- Na čistenie varného panela nepoužívajte tvrdé a drsné predmety, ako sú štetinové kefy alebo abrazívne hubky, ani abrazívne prostriedky.
- Aby ste predišli znečisteniu alebo poškriabaniu okienka bezdrôtového senzora varenia, nedotýkajte sa ho prstami.

6 Vyhlásenie o zhode

BSH Hausgeräte GmbH týmto vyhlasuje, že spotrebič s funkciou bezkáblového senzora varenia zodpovedá základným požiadavkám a ostatným príslušným nariadeniam smernice 2014/53/EU. Podrobné vyhlásenie o zhode týkajúce sa smernice RED nájdete na www.bosch-home.com na stránke vášho spotrebiča v časti Ďalšie dokumenty.

Logá a značka Bluetooth® sú zaregistrovanými ochrannými známkami a vlastníctvom Bluetooth SIG, Inc. a akékoľvek použitie týchto značiek spoločnosťou BSH Hausgeräte GmbH podlieha licencií. Všetky ostatné značky a obchodné názvy sú vlastníctvom príslušných firiem.

ní s použitými elektrickými a elektronickými zariadeniami (waste electrical and electronic equipment - WEEE).

Táto smernica stanoví jednotný európsky (EU) rámec pre spätný odber a recyklovanie použitých zariadení.

7 Likvidácia

7.1 Likvidácia starého spotrebiča

Ekologickou likvidáciou môžu byť znovu využité cenné suroviny.

- Spotrebič zlikvidujte ekologickým spôsobom.

O aktuálnych spôsoboch likvidácie sa informujte u vášho špecializovaného predajcu alebo u orgánov obecnej, príp. mestskej správy.



Tento spotrebič je označený v súlade s európskou smernicou 2012/19/EÚ o naklada-

7.2 Likvidácia akumulátorov/batérií

Akumulátory/batérie by sa mali odovzdať na ekologickú recykláciu. Akumulátory/batérie nedávajte do komunálneho odpadu.

- Akumulátory/batérie zlikvidujte ekologicky.



Podľa európskej smernice 2006/66/ES sa musia poškodené alebo použité akumulátory/batérie zbierať oddelene a recyklovať spôsobom šetrným k životnému prostrediu.



1 Biztonság

Tartsa be a következő biztonsági előírásokat.

1.1 Általános útmutatások

- Gondosan olvassa el ezt az útmutatót.
- Őrizze meg az útmutatót, a készülék adatlapját és a termékinformációkat a későbbi használat céljára, vagy az újabb tulajdonos számára.
- Ha szállítás közben megsérült a készülék, ne csatlakoztassa.

1.2 Rendeltetésszerű használat

A készüléket csak a következőkre használja:

- ételek és italok készítésére.
- működését felügyelve. A rövid főzési folyamatokat mindig kövesse figyelemmel.
- a háztartásban és az otthoni környezet zárt helyiségeiben.

1.3 A használók körének korlátozása

Gyermekek nem játszhatnak a készülékkel.

Ezt a készüléket 8 év feletti gyermekek és csökkent testi, érzékszervi vagy mentális képességekkel, illetve kevés tapasztalattal és/vagy ismerettel rendelkező személyek is használhatják felügyelet mellett, vagy ha megtanították nekik a készülék biztonságos használatát és megértették a lehetséges veszélyeket.

1.4 Biztonságos használat

FIGYELMEZTETÉS – Sérülésveszély!

A vezeték nélküli hőmérséklet-érzékelőben egy elem található, amely magas hőmérséklet hatására megsérülhet.

► Vegye le a szenzort az edényről, és hőforrásoktól távol tárolja. A hőmérséklet-érzékelő nagyon forró lehet a fazékról való eltávolításakor.

► A tapasz levételéhez használjon edényfogó kesztyűt vagy egy konyharuhát.

⚠ FIGYELMEZTETÉS – Veszély: mágnesesség!

A vezeték nélküli hőmérséklet-érzékelő mágneses, és negatívan befolyásolhatja az elektronikus implantátumok, pl. pacemakerek vagy inzulinpumpák működését.

- ▶ Az elektronikus implantátumot viselő személyeknek legalább 10 cm távolságot kell tartani a mágneses kezelőelemektől.
- ▶ A kezelőelemet soha ne tegye a ruhája zsebébe.

⚠ FIGYELMEZTETÉS – Fulladásveszély!

A gyermekek a csomagolóanyagokat a fejükre húzhatják vagy magukra tekerhetik, és megfulladhatnak.

- ▶ Gyermekektől tartsa távol a csomagolóanyagot.
 - ▶ Ne engedje, hogy gyermekek játsszanak a csomagolóanyaggal.
- A gyermekek az apró alkatrészeket belélegezhetik vagy lenyelhetik, és megfulladhatnak tőlük.
- ▶ Gyermekektől tartsa távol az apró alkatrészeket.
 - ▶ Ne engedje, hogy gyermekek játsszanak az apró alkatrészekkel.

2 Környezetvédelem és takarékoság

2.1 A csomagolási hulladék ártalmatlanítása

A felhasznált csomagolóanyagok környezetkímélők és újrahasznosíthatók.

- ▶ Az egyes összetevőket fajtánként szétválogatva ártalmatlanítsa.

3 Első használat előtt

A főzőfunkciók használatához össze kell párosítania a vezeték nélküli főzőszenzort a kezelőfelülettel. További információkat a főzőlapja használati útmutatójának Főzőfunkciók c. fejezetében talál.

3.1 A csomag tartalma

Kicsomagolás után ellenőrizze az összes alkatrészt, hogy nem károsodott-e szállítás közben, valamint hogy hiánytalan-e a csomag.

- **A** Vezeték nélküli főzőszenzor
- **B** Szilikontapasz
- **C** Sablon

→ **Ábra 1**

3.2 A szilikontapasz rögzítése

A szilikontapasz rögzíti a főzőszenzort az edényen. A főzőedényre való felhelyezéshez:

1. A ragasztás helye az edényen legyen zsírmentes. Tisztítsa meg és alaposan szárítsa meg az edényt, és a ragasztás helyét dörzsölje be pl. alkohollal.

2. Távolítsa el a védőfóliát a szilikontapaszról. A csomagban található sablon segítségével ragassza a szilikontapaszt megfelelő magasságban a főzőedény külsejére.

→ **Ábra 2**

3. A szilikontapasz teljes felületét és a belső részét is nyomja oda.
4. A ragasztót hagyja száradni egy órán át. Ez idő alatt ne használja vagy mossa le a főzőedényt.

Megjegyzés: Ha a szilikontapasz leválik, használjon egy újat. Szükség esetén beszerezhet egy 5 db szilikontapaszból álló készletet a szakkereskedésekben, ügyfélszolgálatunknál vagy a hivatalos weboldalunkon www.bosch-home.com keresztül a következő cikkszámot megadva: 17007119.

Tárolás során idővel minden ragasztóanyag lebomlik. Ennek elkerülése érdekében a szilikontapaszt, amint megérkezik, azonnal helyezze az edényre.

3.3 Vezeték nélküli főzőszenzor felhelyezése

1. Mielőtt a főzőszenzort felhelyezi, ellenőrizze, hogy a szilikontapasz teljesen száraz-e.
2. A főzőszenzort úgy helyezze a szilikontapaszra, hogy az tökéletesen illeszkedjen.

→ **Ábra 3**

4 Az elem cseréje

Ha a vezeték nélküli főzőszenzor LED-je a szenzort megnyomva nem világít, akkor az elem lemerült. Az elem cseréje:

1. Távolítsa el a szilikonborítást a főzőszenzor házának alsó részéről, és egy csavarhúzó segítségével távolítsa el mindkét csavart.
→ **Ábra 4**
2. Nyissa fel a főzőszenzor fedelét és vegye ki az elemet az aljzatból.
→ **Ábra 5**
3. Helyezzen be egy új elemet és vegye figyelembe a polarításra vonatkozó utasítást. Csak CR2032 típusú, kiváló minőségű elemeket használjon.
→ **Ábra 6**

Megjegyzés: Az elem eltávolításához ne használjon fémtárgyakat. Ne érintse meg az elemek csatlakozási pontjait.

4. Csupkja vissza a főzőszenzor zárját. A csavarok számára kialakított nyílás a záron legyen átfedésben a ház alsó részén található mélyedésekkel. Húzza meg csavarhúzó segítségével a csavarokat és rögzítse a szilikonborítást a főzőszenzor házának alsó részére.
→ **Ábra 7**

5 Tisztítás

5.1 Főzőszenzor

Nedves kendővel tisztítsa. Ne helyezze a mosogatógépbe, és ne nedvesítse be.

Ha nem használja a főzőszenzort, akkor távolítsa el az edényről, és tárolja tiszta, biztonságos helyen, távol a hőforrásoktól.

5.2 Szilikontapasz

A főzőszenzor felhelyezése előtt tisztítsa és szárítsa meg. Mosogatógépben is tisztítható.

Megjegyzés: A szilikontapaszos edényt ne áztassa hosszabb ideig mosogatószeres vízben.

5.3 A vezeték nélküli főzőszenzor ablaka

Tartsa tisztán és szárazon az ablakot. Nagyon fontos:

1. Rendszeresen távolítsa el a ráfröccsenő zsírt és a szennyeződésekét.
2. A tisztításhoz használjon kendőt vagy vattapálcikát, illetve ablakmosószert.

→ **Ábra 8**

Megjegyzések

- A főzőfelület tisztításához ne használjon kemény és durva tárgyakat, például súrolókefét vagy dörzsszivacsot, illetve súrolószert.
- A vezeték nélküli főzőszenzor ablakát ne érintse meg az ujjával, hogy ne szennyezze be vagy karcolja össze azt.

6 Megfelelőségi nyilatkozat

A BSH Hausgeräte GmbH ezennel kijelenti, hogy a vezeték nélküli főzőszennzorral ellátott készülék megfelel az 2014/53/EU irányelv alapvető követelményeinek, illetve további vonatkozó szabályozásainak.

A RED irányelv szerinti részletes megfelelelőségi nyilatkozatot készüléke termékoldalán, az egyéb dokumentumok menüpont alatt találja:

www.bosch-home.com.

A Bluetooth® márka és emblémák a Bluetooth SIG, Inc. bejegyzett védjegyei és tulajdonai, és ezen márkák a BSH Hausgeräte GmbH általi használatát licenszszerződés szabályozza.

Minden egyéb márka és kereskedelmi név a mindenkori cégek tulajdonát képezi.

7 Ártalmatlanítás

7.1 A régi készülék ártalmatlanítása

A környezetkímélő ártalmatlanításnak köszönhetően az értékes nyersanyagok újra felhasználhatók.

- ▶ Környezetkímélő módon ártalmatlanítsa a készüléket.

Az aktuális ártalmatlanítási lehetőségekről a szakkereskedőnél, ill. a települési közigazgatásnál vagy önkormányzatnál tájékozódhat.



Ez a készülék az elhasznált villamossági és elektronikai készülékekről szóló 2012/19/EU irányelvnek megfelelő jelölést kapott.

Ez az irányelv a már nem használt készülékek visszavételének és hasznosításának EU-szerte érvényes kereteit határozza meg.

7.2 Akkumulátorok/elemek ártalmatlanítása

Az akkumulátorokat/elemeket környezetbarát újrahasznosítás céljából adja le. Ne dobja az akkumulátorokat/elemeket a háztartási hulladék közé.

- ▶ Gondoskodjon az akkumulátorok/elemek környezetbarát ártalmatlanításáról.



A 2006/66/EK európai irányelv értelmében a meghibásodott vagy elhasználdott akkumulátorokat/elemeket külön össze kell gyűjteni, és környezetbarát módon újra kell hasznosítani.



1 Bezpieczeństwo

Przestrzegać poniższych wskazówek bezpieczeństwa.

1.1 Wskazówki ogólne

- Należy dokładnie przeczytać niniejszą instrukcję.
- Instrukcje, paszport urządzenia i informacje o produkcie należy zachować i starannie przechowywać jako źródło informacji oraz z myślą o innych użytkownikach.
- Jeżeli w trakcie transportu urządzenie zostało uszkodzone, nie wolno go podłączać.

1.2 Użytkowanie zgodne z przeznaczeniem

Urządzenia należy używać wyłącznie:

- do przygotowywania potraw i napojów.
- pod nadzorem. Nieprzerwanie nadzorować krótkotrwałe procesy gotowania.
- w prywatnym gospodarstwie domowym i zamkniętych pomieszczeniach domowych.

1.3 Ograniczenie grupy użytkowników

Dzieciom nie wolno bawić się urządzeniem.

To urządzenie może być obsługiwane przez dzieci powyżej lat 8 oraz przez osoby o ograniczonych zdolnościach fizycznych, sensorycznych lub umysłowych albo osoby nieposiadające wymaganego doświadczenia i/lub wiedzy tylko pod warunkiem, że znajdują się one pod nadzorem lub zostały dokładnie poinformowane o sposobie bezpiecznej obsługi urządzenia oraz zrozumiały wynikające stąd zagrożenia.

1.4 Bezpieczne użytkowanie

⚠ OSTRZEŻENIE – Ryzyko odniesienia obrażeń!

Bezprzewodowy czujnik temperatury jest wyposażony w baterię, która może ulec uszkodzeniu w przypadku narażenia na działanie wysokich temperatur.

- ▶ Wyjąć czujnik z naczynia do gotowania i przechowywać z dala od wszelkich źródeł ciepła.

Czujnik temperatury może być bardzo gorący podczas zdejmowania z garnka.

- ▶ Do zdejmowania należy używać rękawic kuchennych lub ściereczki do naczyń.

⚠ OSTRZEŻENIE – Niebezpieczeństwo: oddziaływanie magnetyczne!

W bezprzewodowym czujniku temperatury znajduje się magnes, co może spowodować uszkodzenie implantów elektronicznych, np. rozruszników serca lub pomp insulinowych.

- ▶ Osoby posiadające implanty elektroniczne powinny zachowywać odstęp co najmniej 10 cm od magnetycznego elementu obsługowego.
- ▶ Nigdy nie nosić elementu obsługowego w kieszeniach ubrania.

⚠ OSTRZEŻENIE – Ryzyko uduszenia się!

Dzieci mogą sobie naciągnąć materiały opakowania na głowę lub zawinąć się w nie i udusić się.

- ▶ Materiały z opakowania należy trzymać poza zasięgiem dzieci.
- ▶ Nie pozwalać dzieciom na zabawę opakowaniem, a szczególnie folią.

Dzieci mogą połknąć drobne części lub zadławić się nimi, co może doprowadzić do uduszenia.

- ▶ Drobne części należy trzymać poza zasięgiem dzieci.
- ▶ Nie należy pozwalać dzieciom na zabawę drobnymi częściami.

2 Ochrona środowiska i oszczędność

2.1 Usuwanie opakowania

Materiały opakowaniowe są przyjazne dla środowiska i nadają się do recyklingu.

- ▶ Poszczególne elementy utylizować zgodnie z rodzajem materiału.

3 Przed pierwszym użyciem

Aby móc używać funkcji gotowanie, trzeba połączyć bezprzewodowy czujnik gotowania z pulpitem obsługi. Więcej informacji znajduje się w rozdziale funkcje gotowania w instrukcji obsługi płyty grzewczej.

3.1 Zakres dostawy

Po rozpakowaniu należy sprawdzić wszystkie części pod kątem ewentualnych uszkodzeń podczas transportu i kompletność zamówienia.

- **A** Bezprzewodowy czujnik gotowania
- **B** Nakładka silikonowa
- **C** Szablony

→ Rys. **1**

3.2 Mocowanie nakładek silikonowych

Nakładka silikonowa mocuje czujnik gotowania na naczyniu. Do nałożenia na naczynie:

1. Miejsce naklejenia na naczyniu do gotowania musi być odtłuszczone. Naczynie wyczyścić, starannie osuszyć i przetrzeć miejsce naklejenia np. alkoholem.

2. Usunąć folię ochronną z nakładki silikonowej. Za pomocą dołączonego szablonu nakleić na odpowiedniej wysokości nakładkę silikonową na zewnętrzną stronę naczynia.
→ Rys. **2**

3. Docisnąć całą powierzchnię nakładki silikonowej oraz jej wewnętrzną część.
4. Odczekać godzinę do wyschnięcia kleju. Nie używać ani nie zmywać naczynia przed upływem tego czasu.

Uwaga: W przypadku odklejenia się nakładki silikonowej należy zastosować nową. W razie potrzeby można nabyć zestaw pięciu silikonowych nakładek w naszym serwisie klienta lub na naszej oficjalnej stronie internetowej www.bosch-home.com podając numer artykułu 17007119.

Wszystkie kleje z czasem ulegają degradacji podczas przechowywania. Aby tego uniknąć, należy natychmiast po otrzymaniu podstaw silikonowych umieścić je w pojemnikach.

3.3 Mocowanie bezprzewodowego czujnika gotowania

1. Przed nasadzeniem czujnika gotowania upewnić się, że nakładka silikonowa jest całkowicie sucha.
2. Czujnik gotowania nasadzić na nakładkę silikonową w taki sposób, aby był dokładnie dopasowany.

→ Rys. **3**

4 Wymiana baterii

Jeśli dioda LED na bezprzewodowym czujniku gotowania nie świeci się po naciśnięciu przycisku, oznacza to, że bateria jest rozładowana. Wymiana baterii:

1. Zdjąć silikonową osłonę z dolnej części obudowy czujnika gotowania i za pomocą śrubokręta usunąć obie śruby.
→ Rys. 4
2. Otworzyć pokrywę czujnika gotowania i wyjąć baterię z podstawy.
→ Rys. 5
3. Włożyć nową baterię, postępując zgodnie z instrukcjami dotyczącymi biegunów baterii. Używać wysokiej jakości baterii typu CR2032.
→ Rys. 6

Uwaga: Nie wyjmować baterii za pomocą metalowych przedmiotów. Nie dotykać punktów przyłączeniowych baterii.

4. Zamknąć blokadę czujnika gotowania. Wgłębienia na śruby w blokadzie muszą pokrywać się z wgłębieniami w dolnej części obudowy. Śruby dokręcić śrubokrętem i zamocować silikonową osłonę na dolnej części obudowy czujnika gotowania.
→ Rys. 7

5 Czyszczenie

5.1 Czujnik gotowania

Czyścić wyłącznie wilgotną ściereczką. Nie wkładać do zmywarki ani nie dopuszczać do zamoczenia.

Gdy czujnik gotowania nie jest używany, wyjąć go z naczynia i przechowywać w czystym, bezpiecznym miejscu z dala od źródeł ciepła.

5.2 Nakładka silikonowa

Przed zamocowaniem czujnika gotowania należy go oczyścić i osuszyć. Nadaje się mycia w zmywarce do naczyń.

Uwaga: Naczynie z nakładką silikonową nie może zbyt długo leżeć w roztworze wody i detergentu.

5.3 Okienko bezprzewodowego czujnika gotowania

Okienko powinno być czyste i suche. Ważne wskazówki:

1. Regularnie usuwać pozostałości tłuszczu i inne zanieczyszczenia.
2. Do czyszczenia używać ściereczki lub patyczka higienicznego oraz środka do mycia okien.

→ Rys. 8

Uwagi

- Do czyszczenia płyty grzewczej nie używać twardych ani szorstkich przedmiotów, takich jak szczotki z włosiem lub gąbki do szorowania, jak również środków czyszczących o właściwościach ściernych.
- Aby nie zabrudzić ani nie podrapać okienka bezprzewodowego czujnika gotowania, nie dotykać go palcami.

6 Deklaracja zgodności

BSH Hausgeräte GmbH oświadcza niniejszym, że urządzenie z funkcją bezprzewodowego czujnika gotowania jest zgodne z zasadniczymi wymaganiami i innymi właściwymi postanowieniami dyrektywy 2014/53/EU.

Szczegółowa deklaracja zgodności zgodnie z dyrektywą RED znajduje się na www.bosch-home.com na stronie produktu urządzenia w rubryce Dodatkowe dokumenty.

Loga i marka Bluetooth® są zarejestrowanymi znakami towarowymi i stanowią własność Bluetooth SIG, Inc. Każde użycie tych marek przez BSH Hausgeräte GmbH podlega warunkom licencji. Wszystkie pozostałe marki i nazwy handlowe należą do odnośnych firm.

7 Utylizacja

7.1 Utylizacja zużytego urządzenia

Przyjazna dla środowiska utylizacja urządzenia pozwala odzyskać wartościowe surowce.

- ▶ Urządzenie utylizować zgodnie z przepisami o ochronie środowiska naturalnego.

Informacje o aktualnych możliwościach utylizacji można uzyskać od sprzedawcy lub w urzędzie miasta lub gminy.



To urządzenie jest oznaczone zgodnie z Dyrektywą Europejską 2012/09/UE oraz polską Ustawą z dnia 29 lipca 2005r. „O zużytym

sprzęcie elektrycznym i elektronicznym” (Dz.U. z 2005 r. Nr 180, poz. 1495) symbolem przekreślonego kontenera na odpady. Takie oznakowanie informuje, że sprzęt ten, po okresie jego użytkowania nie może być umieszczany łącznie z innymi odpadami pochodzącymi z gospodarstwa domowego. Użytkownik jest zobowiązany do oddania go prowadzącym zbieranie zużytego sprzętu elektrycznego i elektronicznego. Prowadzący zbieranie, w tym lokalne punkty zbiórki, sklepy oraz gminne jednostka, tworzą odpowiedni system umożliwiający oddanie tego sprzętu. Właściwe postępowanie ze zużytym sprzętem elektrycznym i elektronicznym przyczynia się do uniknięcia szkodliwych dla zdrowia ludzi i środowiska naturalnego konsekwencji, wynikających z obecności składników niebezpiecznych oraz niewłaściwego składowania i przetwarzania takiego sprzętu.

7.2 Utylizacja akumulatorów/baterii

Akumulatory/baterie powinny być poddawane recyklingowi w sposób przyjazny dla środowiska. Nie wyrzucać akumulatorów/baterii do pojemnika z odpadami komunalnymi.

pl Utylizacja

- ▶ Zużyte akumulatory/baterie należy utylizować w sposób przyjazny dla środowiska.



Zgodnie z dyrektywą 2006/66/WE zużyte akumulatory/baterie muszą

być zbierane osobno i poddawane recyklingowi w sposób przyjazny dla środowiska.



1 Siguranța

Respectați următoarele instrucțiuni de siguranță.

1.1 Instrucțiuni generale

- Citiți cu atenție acest manual.
- Păstrați manualul cu instrucțiuni, certificatul aparatului, precum și informațiile privind produsul în vederea utilizării ulterioare sau înmânării acestora următorului proprietar.
- Nu este permisă punerea în funcțiune a aparatului dacă acesta a fost deteriorat în timpul transportului.

1.2 Utilizarea conform destinației

Utilizați acest aparat numai:

- pentru prepararea de alimente și băuturi.
- sub supraveghere. Supravegheați pentru scurt timp procesul de preparare pentru ca acesta să nu se întrerupă.
- în locuința proprie și în încăperi închise din mediul casnic.

1.3 Limitarea cercului de utilizatori

Copiii nu trebuie lăsați să se joace cu aparatul.

Acest aparat poate fi folosit de copii cu vârsta de peste 8 ani și de persoane cu capacități fizice, senzoriale sau mintale reduse sau fără experiență și/sau cunoștințe numai dacă sunt supravegheați sau au fost instruiți referitor la utilizarea în siguranță a aparatului și au înțeles pericolele care rezultă din aceasta.

1.4 Utilizarea în siguranță

AVERTISMENT – Pericol de rănire!

Senzorul de temperatură fără fir este dotat cu o baterie, care poate fi avariata dacă este supusă la temperaturi ridicate.

- ▶ Scoateți senzorul de pe vasul de gătit și țineți-l la distanță de orice sursă de căldură.

Senzorul de temperatură ar putea fi foarte fierbinte în momentul îndepărtării acestuia de pe oală.

- ▶ Pentru a-l îndepărta, utilizați mănuși de bucătărie sau un șervet.

⚠️ AVERTISMENT – Pericol: Magnetism!

Senzorul de temperatură fără cablu este magnetic și poate deteriora implanturile electronice, de exemplu, stimulatoarele cardiace sau pompele de insulină.

- ▶ Persoanele cu implanturi electronice trebuie să păstreze o distanță de minimum 10 cm față de elementul magnetic de comandă detașabil.
- ▶ Nu purtați niciodată elementul de comandă în buzunarele hainelor.

⚠️ AVERTISMENT – Pericol de asfixiere!

Copiii se pot înfășura în ambalaj sau și-l pot trage pe cap, asfixiindu-se.

- ▶ Nu lăsați copii în apropierea ambalajului.
 - ▶ Nu lăsați copii să se joace cu materialul de ambalaj.
- Copii pot aspira sau înghiți piesele mici și se pot asfixia.
- ▶ Nu lăsați copii în apropierea pieselor mici.
 - ▶ Nu lăsați copii să se joace cu piesele mici.

2 Protecția mediului și economisirea

2.1 Predarea la deșuri a ambalajului

Ambalajele sunt ecologice și reciclabile.

- ▶ Eliminați componentele separat, în funcție de tipul acestora.

3 Înainte de prima utilizare

Pentru a putea utiliza funcțiile de preparare, trebuie să conectați senzorul de fierbere fără fir la panoul de comandă. Informații suplimentare găsiți în capitolul Funcțiile de preparare, din instrucțiunile de utilizare a plitei.

3.1 Pachetul de livrare

După dezambalare, verificați dacă pachetul de livrare este complet și asigurați-vă că niciuna dintre piese nu prezintă deteriorări rezultate în timpul transportului.

- **A** Senzorul de fierbere fără fir
- **B** Bandaj din silicon
- **C** Șablon

→ Fig. 1

3.2 Aplicarea bandajului din silicon

Bandajul din silicon fixează senzorul de fierbere pe vasul de gătit. Pentru poziționarea pe vasul de gătit:

1. Locul de lipire de pe vasul de gătit trebuie nu trebuie să prezinte urme de grăsime. Curățați vasul, uscați-l bine și frecați locul de lipire cu alcool, de exemplu.

2. Îndepărtați folia de protecție de pe bandajul din silicon. Cu ajutorul șablonului din pachetul de livrare, lipiți bandajul din silicon la înălțimea corespunzătoare pe partea exterioară a vasului de gătit.

→ Fig. 2

3. Apăsați pe întreaga suprafață și pe partea interioară a bandajului de silicon.
4. Lăsați adezivul să se usuce timp de o oră. Nu folosiți și nu spălați vasul de gătit în acest interval de timp.

Notă: Dacă bandajul din silicon se desprinde, utilizați altul nou. Dacă este necesar, puteți achiziționa un set cu cinci bandaje de silicon din comerțul de specialitate, de la unitatea noastră service abilitată sau de pe site-ul nostru web oficial www.bosch-home.com, cu specificarea numărului de articol 17007119.

Toți adezivii se depreciază în timp atunci când sunt depozitați. Pentru a evita acest lucru, după achiziție așezați imediat suportul din silicon pe suportul acestuia.

3.3 Aplicarea senzorului de fierbere fără fir

1. Înainte de a aplica senzorul de fierbere, asigurați-vă că bandajul din silicon este complet uscat.
2. Aplicați senzorul de fierbere pe bandajul din silicon astfel încât să se adapteze perfect.

→ Fig. 3

4 Înlocuirea bateriei

Dacă LED-ul de pe senzorul de fierbere fără fir nu se aprinde în momentul apăsării, înseamnă că bateria este descărcată. Înlocuirea bateriei:

1. Scoateți capacul din silicon din partea inferioară a carcasei senzorului de fierbere și extrageți ambele șuruburi cu o șurubelniță.

→ Fig. 4

2. Deschideți capacul senzorului de fierbere și scoateți bateria din soclu.

→ Fig. 5

3. Introduceți o nouă baterie, ținând cont de indicațiile privind polii bateriei. Utilizați numai baterii de înaltă calitate, de tipul CR2032.

→ Fig. 6

Notă: Nu utilizați obiecte metalice pentru a scoate bateria. Nu atingeți bornele bateriei.

4. Închideți capacul senzorului de fierbere. Canalele pentru șuruburile de pe capac trebuie să se acopere cu adânciturile de pe partea inferioară a carcasei. Strângeți ferm șuruburile cu o șurubelniță și fixați capacul din silicon pe partea inferioară a carcasei senzorului de fierbere.

→ Fig. 7

5 Curățarea

5.1 Senzorul de fierbere

Curățați-l numai cu o lavetă umedă. Nu îl introduceți în mașina de spălat vase și nu îl udați.

Atunci când nu utilizați senzorul de fierbere, îndepărtați-l de pe vasul de gătit și păstrați-l într-un loc curat și sigur, la distanță de sursele de căldură.

5.2 Bandaj din silicon

Curățați și uscați senzorul de fierbere înainte de a-l aplica. Adecvat pentru mașina de spălat vase.

Notă: Vesela cu bandajul din silicon aplicat nu trebuie ținută în soluție de spălat pe o perioadă lungă de timp.

5.3 Fereastra senzorului de fierbere fără fir

Mențineți fereastra curată și uscată. Important în această privință:

1. Îndepărtați cu regularitate depunerile de murdărie și stropii de grăsime.
2. Pentru curățare, utilizați o lavetă sau un bețișor cu vată și soluție pentru curățat geamuri.

→ Fig. 8

Observații

- Pentru curățarea plitei, nu utilizați obiecte dure sau abrazive, precum perii sau bureți duri ori agenți de curățare abrazivi.
- Pentru a evita murdărirea sau zgârirea ferestrei senzorului de fierbere fără fir, nu o atingeți cu degetul.

6 Declarație de conformitate

Prin prezenta, BSH Hausgeräte GmbH declară că aparatul cu funcția de senzor de fierbere fără fir corespunde cerințelor fundamentale și celorlalte prevederi relevante ale Directivei 2014/53/EU.

O declarație de conformitate detaliată conform Directivei RED este disponibilă pe www.bosch-home.com, pe pagina de produs a aparatului dumneavoastră, la rubrica Documente suplimentare.

Siglele și marca Bluetooth® sunt mărci înregistrate și proprietatea companiei Bluetooth SIG, Inc. și orice utilizare a acestor mărci de către BSH Hausgeräte GmbH se realizează sub licență. Toate celelalte mărci și nume de mărci sunt proprietate a respectivelor companii.

7 Evacuarea ca deșeu

7.1 Predarea aparatului vechi

Datorită reciclării ecologice se pot refolosi materii prime valoroase.

- ▶ Eliminați în mod ecologic aparatul. Informații despre modalitățile curente de eliminare ecologică a aparatelor pot fi obținute de la dis-

tributorii comerciali de specialitate, dar și de la primăria sau administrația locală.



Acest aparat este marcat corespunzător directivei europene 2012/19/UE în privința aparatelor electrice și electronice vechi (waste electrical and electronic equipment – WEEE).

Directiva prescrie cadrul pentru o preluare înapoi, valabilă în întreaga UE, și valorificarea aparatelor vechi.

7.2 Reciclarea acumulatorilor/bateriilor

Acumulatorii/Bateriile trebuie reciclate în mod ecologic. Nu eliminați acumulatorii/bateriile împreună cu deșeurile menajere.

- ▶ Eliminați în mod ecologic acumulatorii/bateriile.



Conform directivei europene 2006/66/EG, acumulatorii/bateriile defecte sau uzate trebuie colectate separat și reciclate în mod ecologic.



1 Безопасност

Спазвайте указанията за безопасност по-долу.

1.1 Общи указания

- Прочетете внимателно това ръководство.
- Запазете ръководствата, паспорта на уреда и продуктовата информация за по-нататъшна справка или за следващия собственик.
- Не свързвайте уреда в случай на повреда, получена по време на транспортирането.

1.2 Използване по предназначение

Използвайте уреда само:

- за приготвяне на ястия и напитки.
- под надзор. Непрекъснато следете късите процеси на готвене.
- в домакинството и в затворени помещения в домашна обстановка.

1.3 Ограничение на кръга от потребители

Децата не трябва да играят с уреда.

Този уред може да се използва от деца на възраст над 8 години и от лица с намалени физически, сетивни или умствени способности или липса на опит и/или знания, ако са под наблюдение или са инструктирани относно безопасната употреба на уреда и са разбрали произтичащите от употребата опасности.

1.4 Безопасна употреба

ПРЕДУПРЕЖДЕНИЕ – Опасност от нараняване!

Безкабелният сензор за температура е снабден с батерия, която може да се повреди, ако се излага на високи температури.

- ▶ Вземете сензора от готварския съд и го съхранявайте далеч от източници на топлина.

Сензорът за температура може да е много горещ при сваляне от тенджерата.

- ▶ За сваляне използвайте кухненска ръкавица или кухненска кърпа.

⚠ ПРЕДУПРЕЖДЕНИЕ – Опасност: Магнетизъм!

Безкабелният сензор за температура е магнитен и може да повреди електронните импланти, напр. пейсмейкъри или инсулинови помпи.

- ▶ Лица с електронни импланти трябва да спазват минимално отстояние от 10 см спрямо магнитния елемент за обслужване.
- ▶ Никога не носете елемента за обслужване в джобовете на облеклото.

⚠ ПРЕДУПРЕЖДЕНИЕ – Опасност от задушаване!

Деца могат да нахлузят на главата си опаковъчния материал или да се увият в него и да се задушат.

- ▶ Дръжте далеч от деца опаковъчния материал.
 - ▶ Не допускайте деца да играят с опаковъчния материал.
- Деца могат да вдишат или да погълнат малки части и да се задушат.
- ▶ Дръжте далеч от деца малките части.
 - ▶ Не допускайте деца да играят с малки части.

2 Опазване на околната среда и икономия

2.1 Предаване на опаковката за отпадъци

Опаковъчните материали са съвместими с околната среда и могат да се използват повторно.

- ▶ Предавайте отделните компоненти за отпадъци разделно според вида.

3 Преди първата употреба

За да можете да използвате готварските функции, трябва да сдвоите безкабелния сензор за варене с панела за обслужване. Допълнителна информация ще откриете в главна функция за готвене в ръководството за употреба на Вашия готварски плот.

3.1 Обхват на доставката

След разопаковането проверете всички части за транспортни щети и пълнота на доставката.

- **A** Безкабелен сензор за варене
- **B** Силиконова лепенка
- **C** Шаблон

→ Фиг. **1**

3.2 Поставяне на силиконова лепенка

Силиконовата лепенка фиксира сензора за варене върху съда. За поставяне върху готварския съд:

1. Мястото на залепване върху готварския съд трябва да е обезмаслено. Почистете съда, изсушете добре и изгъркайте мястото на залепване напр. с алкохол.
2. Свалете защитното фолио от силиконовата лепенка. С помощта на доставения шаблон залепете силиконовата лепенка на съответната височина отвън на готварския съд.
→ Фиг. **2**
3. Притиснете цялата повърхност на силиконовата лепенка, дори и вътрешната зона.
4. Оставете лепенката да изсъхне един час. През това време не използвайте готварския съд и не го мийте.

Бележка: Ако силиконовата лепенка се разхлаби, използвайте нова. При нужда можете да си набавите комплект с пет силиконови лепенки в специализираната търговска мрежа, при нашия отдел по обслужване на клиенти или на нашия официален уебсайт www.bosch-home.com с посочване на артикулният номер 17007119.

Всички лепила с времето се разграждат, когато се съхраняват. За да избегнете това, силиконовите дъна винаги трябва да се поставят след получаване на вашите съдове.

3.3 Поставяне на безкабелния сензор за варене

1. Уверете се, че силиконовата лепенка е изцяло суха преди поставяне на сензора за варене.

2. Поставете сензора за варене така върху силиконовата лепенка, че да пасва перфектно.

→ Фиг. 3

4 Смяна на батерията

Ако LED върху безкабелния сензор за варене при натискане не светва, батерията е изтощена. Смяна на батерията:

1. Изтеглете силиконовия капак от долната част на корпуса на сензора за варене и свалете двата винта с отвертка.

→ Фиг. 4

2. Отворете капака на сензора за варене и извадете батерията от гнездото.

→ Фиг. 5

3. Поставете нова батерия и при това спазвайте инструкциите за полюсите на батерията. Използвайте само висококачествени батерии от типа CR2032.

→ Фиг. 6

Бележка: Не използвайте предмети от метал, за да отстранявате батерията. Не докосвайте точките на свързване на батерията.

4. Затворете затварянето на сензора за варене. Отверстията за винтовете в капачето трябва да се припокрият с вдлъбнатините в долната част на корпуса. Затегнете винтовете с винтовърт и закрепете силиконовото покритие за долната част на корпуса на сензора за варене.

→ Фиг. 7

5 Почистване

5.1 Сензор за варене

Почистете с влажна кърпа. Не поставяйте в съдомиялна и не навлажнявайте.

Ако не използвате сензора за варене, отстранете го от съда и го съхранявайте на сигурно и чисто място, далеч от източници на топлина.

5.2 Силиконова лепенка

Преди поставянето на сензора за варене го почистете и подсушете. Подходящо за съдомиялна машина.

Бележка: Съдът със силиконова лепенка не бива да се оставя за по-дълго време в сапунен разтвор.

5.3 Прозорец на безкабелния сензор за варене

Поддържайте прозореца чист и сух. Важно за това:

1. Отстранявайте редовно замърсяванията и пръските мазнина.
2. За почистване използвайте мек парцал или вата и препарат за почистване на прозорци.

→ Фиг. 8

Бележки

- Не използвайте твърди и груби обекти като телени четки или драскачи гъби или драскачи препарати, за да почиствате готварския плот.
- За да не замърсявате или надрасквате прозореца на безкабелния сензор за варене, не го докосвайте с пръсти.

6 Заявление за съответствие

С настоящото BSH Hausgeräte GmbH декларира, че уредът с функцията безкабелен сензор за варене отговаря на основните изисквания и останалите релевантни разпоредби на Директива 2014/53/EU. Изчерпателна декларация за съответствие съгласно Директива RED ще откриете на www.bosch-home.com на продуктовата страница на Вашия уред в раздела Допълнителни документи.

Логотата и марката Bluetooth® са регистрирани търговски марки и собственост на Bluetooth SIG, Inc. и всяка употреба на тези марки от BSH Hausgeräte GmbH става с лиценз. Всички други марки и имена на марки са собственост на съответните фирми.

7 Предаване за отпадъци

7.1 Предаване за отпадъци на излезли от употреба уреди

Чрез екологосъобразно предаване за отпадъци е възможна повторна употреба на ценни суровини.

- ▶ Предайте уреда за отпадъци по екологосъобразен начин.

Актуална информация относно начините на предаване за отпадъци ще получите от Вашия спе-

циализиран търговец, както и от съответната общинска или градска управа.



Този уред е обозначен в съответствие с европейската директива 2012/19/ЕС за стари електрически и електронни уреди (waste electrical and electronic equipment - WEEE).

Тази директива регламентира валидните в рамките на ЕС правила за приемане и използване на стари уреди.

7.2 Изхвърляне на акумулаторни батерии/батерии

Акумулаторните батерии/батериите трябва да се предават за съобразено с околната среда рециклиране. Не изхвърляйте акумулаторните батерии/батериите в битовите отпадъци.

- ▶ Изхвърляйте акумулаторите/батериите по екологично съобразен начин.



Съгласно европейска директива 2006/66/ЕО трябва да се събират отделно дефектните или изразходвани акумулатори/батерии и да се предават за екологично повторно използване.



1 Безопасность

Соблюдайте следующие указания по технике безопасности.

1.1 Общие указания

- Внимательно прочитайте данное руководство.
- Сохраните инструкции, техпаспорт и информацию об изделии для дальнейшего использования или для передачи следующему владельцу.
- В случае обнаружения повреждений, связанных с транспортировкой, не подключайте прибор.

1.2 Использование по назначению

Используйте прибор только:

- для приготовления блюд и напитков.
- под присмотром. Необходимо постоянно контролировать кратковременный процесс приготовления пищи.
- в бытовых условиях и в закрытых помещениях домашних хозяйств.

1.3 Ограничение круга пользователей

Детям запрещено играть с прибором.

Данный прибор может использоваться детьми в возрасте от 8 лет и старше, а также лицами с ограниченными физическими, сенсорными или умственными способностями или с недостатком опыта и/или знаний, если они находятся под присмотром или после получения указаний по безопасному использованию прибора и после того, как они осознали опасности, связанные с неправильным использованием.

1.4 Безопасная эксплуатация

⚠ ПРЕДУПРЕЖДЕНИЕ – Опасность травмирования!

Беспроводной датчик температуры оснащен батареей, которая может быть повреждена при воздействии на нее высокой температуры.

- ▶ Снимите датчик с посуды и уберите как можно дальше от любых источников тепла.

В момент снятия датчика температуры с посуды он может быть очень горячим.

- ▶ Чтобы снять датчик, используйте прихватки или кухонное полотенце.

⚠ ПРЕДУПРЕЖДЕНИЕ – Опасность: магнетизм!

Беспроводной датчик температуры является магнитным и может приводить к повреждению электронных имплантатов, например, кардиостимулятора или инъектора инсулина.

- ▶ Лица с электронными имплантатами должны соблюдать минимальное расстояние до магнитного элемента управления 10 см.
- ▶ Ни в коем случае нельзя носить элемент управления в карманах одежды.

⚠ ПРЕДУПРЕЖДЕНИЕ – Опасность удушья!

Дети могут завернуться в упаковочный материал или надеть его себе на голову и задохнуться.

- ▶ Не подпускайте детей к упаковочному материалу.
- ▶ Не позволяйте детям играть с упаковочным материалом.

Дети могут вдохнуть или проглотить мелкие детали, в результате чего задохнуться.

- ▶ Не подпускайте детей к мелким деталям.
- ▶ Не позволяйте детям играть с мелкими деталями.

2 Защита окружающей среды и экономия

2.1 Утилизация упаковки

Упаковочные материалы экологически безопасны и могут использоваться повторно.

- ▶ Утилизируйте отдельные части, предварительно рассортировав их.

3 Перед первым использованием

Чтобы использовать функции приготовления, вам необходимо подключить беспроводной сенсор варки к панели управления. Дополнительная информация представлена в главе «Функции приготовления» в руководстве по эксплуатации вашей варочной панели.

3.1 Комплект поставки

После распаковки проверьте все детали на отсутствие повреждений при транспортировке и комплектность поставки.

- **A** Беспроводной сенсор варки
- **B** Силиконовая накладка
- **C** Шаблон

→ Рис. 1

3.2 Установка силиконовых накладок

Силиконовая накладка фиксирует сенсор варки на посуде. Чтобы установить на посуду:

1. Место наклеивания на посуде должно быть обезжирено. Вымойте посуду, хорошо просушите и протрите место наклеивания, например, спиртосодержащими жидкостями.

2. Снимите защитную пленку с силиконовой наклейки. Используя специальный шаблон из комплекта поставки, приклейте силиконовую наклейку снаружи на посуду на соответствующей высоте.

→ Рис. 2

3. Прижмите всю поверхность и всю внутреннюю часть силиконовой наклейки.
4. Дайте клею высохнуть в течение часа. В это время не используйте и не мойте посуду.

Заметка: Если силиконовая накладка отклеилась, используйте новую. При необходимости вы можете заказать набор из пяти силиконовых накладок в специализированном магазине, в нашей сервисной службе или на нашем официальном сайте www.bosch-home.com, указав номер изделия 17007119.

Со временем, при хранении, действие любого клея ослабевает. Чтобы не допустить этого, сразу после получения положите силиконовые наклейки в контейнер.

3.3 Установка беспроводного сенсора варки

1. Перед тем как установить сенсор варки, убедитесь, что силиконовая накладка абсолютно сухая.
2. Установите сенсор варки на силиконовой наклейке так, чтобы он плотно прилегал.

→ Рис. 3

4 Замена батареек

Если светодиод беспроводного сенсора варки не загорается при нажатии, значит разряжена батарейка. Замена батареек:

1. Снимите силиконовую крышку с нижней части корпуса сенсора варки и выверните оба винта с помощью отвертки.

→ Рис. 4

2. Откройте крышку сенсора варки и выньте батарейку.

→ Рис. 5

3. Вставьте новую батарейку, учитывая указания полюсов батарейки. Используйте только батарейки высокого качества типа CR2032.

→ Рис. 6

Заметка: Не используйте металлические предметы для извлечения батареек. Не прикасайтесь к точкам подключения батареек.

4. Закройте заглушку сенсора варки. Выемки для винтов на заглушке должны совпадать с углублениями на нижней части корпуса. Затяните винты отверткой и установите силиконовую крышку в нижней части корпуса сенсора варки.

→ Рис. 7

5 Очистка

5.1 Сенсор варки

Очищайте с помощью мягкой салфетки. Не помещайте в посудомоечную машину и не мочите.

Если вы не используете сенсор варки, снимите его с посуды и храните в чистом, безопасном месте, вдали от источников тепла.

5.2 Силиконовая накладка

Очистите и просушите перед установкой сенсора варки. Подходит для очистки в посудомоечной машине.

Заметка: Не оставляйте посуду с силиконовой накладкой в мыльном растворе на длительное время.

5.3 Смотровое стекло беспроводного сенсора варки

Следите за тем, чтобы смотровое стекло было чистым и сухим. Для этого необходимо:

1. Регулярно удалять загрязнения и брызги жира.
2. Использовать для очистки ватный диск или ватные палочки и средство для очистки стекол.

→ Рис. 8

Примечания

- Не использовать твердые и жесткие предметы, такие как щетки, губки или абразивные чистящие средства для очистки варочной панели.
- Не трогать смотровое стекло руками, чтобы не испачкать и не поцарапать его.

6 Декларация о соответствии

Настоящим BSH Hausgeräte GmbH заявляет, что прибор с функцией беспроводного сенсора варки соответствует основополагающим требованиям и другим действующим положениям директивы 2014/53/EU.

Подробную декларацию соответствия в соответствии с директивой RED можно найти на www.bosch-home.com на странице продукта вашего прибора в разделе **Дополнительные документы**.

Логотипы и марка Bluetooth® являются зарегистрированными торговыми знаками и собственностью Bluetooth SIG, Inc., поэтому любое использование этих марок компаний BSH Hausgeräte GmbH осуществляется в рамках лицензии. Все остальные марки и фирменные названия являются собственностью соответствующих компаний.

ских и электронных приборов (waste electrical and electronic equipment - WEEE).

Данные нормы определяют действующие на территории Евросоюза правила возврата и утилизации старых приборов.

7 Утилизация

7.1 Утилизация старого бытового прибора

Утилизация в соответствии с экологическими нормами обеспечивает возможность вторичного использования ценных сырьевых материалов.

- ▶ Утилизируйте прибор в соответствии с экологическими нормами.

Сведения о возможных способах утилизации можно получить в специализированном торговом предприятии, а также в районных или городских органах управления.



Данный прибор имеет отметку о соответствии европейским нормам 2012/19/EU утилизации электриче-

7.2 Утилизация аккумуляторов/батарей

Аккумуляторы/батареи следует отправить на дальнейшую утилизацию в соответствии с требованиями охраны окружающей среды. Не утилизируйте аккумуляторы/батареи вместе с бытовым мусором.

- ▶ Утилизируйте аккумуляторы/батареи в соответствии с экологическими нормами.



В соответствии с европейской Директивой 2006/66/ЕС повреждённые или использованные аккумуляторы/батареи должны собираться отдельно и отправляться на дальнейшую утилизацию в соответствии с требованиями охраны окружающей среды.



1 Безпека

Дотримуйтеся наступних правил техніки безпеки.

1.1 Загальні вказівки

- Будь ласка, уважно прочитайте цю інструкцію.
- Збережіть інструкції, технічний паспорт й інформацію про прилад для пізнішого користування або для наступного власника приладу.
- Не підключайте прилад, якщо його пошкоджено під час транспортування.

1.2 Використання за призначенням

Користуйтеся приладом лише за таких умов:

- для приготування страв і напоїв.
- під наглядом. Контролюйте короткочасне приготування без перерви.
- у приватних домогосподарствах і в закритих приміщеннях побутового призначення.

1.3 Обмеження кола користувачів

Дітям заборонено гратися з приладом.

Діти віком від 8 років, а також особи з обмеженими фізичними, сенсорними або розумовими здібностями чи з браком досвіду та/або знань можуть користуватися цим приладом тільки під наглядом або після отримання вказівок із безпечного користування приладом і після того, як вони усвідомили можливі пов'язані з цим небезпеки.

1.4 Безпечна експлуатація

УВАГА! – Небезпека травмування!

Бездротовий датчик температури обладнаний батареєю, яка може пошкодитися за високої температури.

- ▶ Вийміть датчик з посуду та тримайте подалі від джерела тепла.

Датчик температури під час виймання з каструлі може бути дуже гарячим.

- ▶ Для виймання користуйтеся кухонною рукавичкою або прихваткою.

⚠ УВАГА! – Небезпека: магнетизм!

Бездротовий датчик температури магнітний і може впливати на роботу електронних імплантатів, як-от кардіостимулятори чи дозатори інсуліну.

- ▶ Особи з електронними імплантами мають триматися принаймні на 10-сантиметровій безпечній відстані від намагнічених елементів управління.
- ▶ Класти елементи управління в кишені одягу заборонено.

⚠ УВАГА! – Небезпека удушення!

Діти можуть натягти пакувальні матеріали собі на голову або загорнутися в них і задихнутися.

- ▶ Бережіть пакувальні матеріали від дітей.
 - ▶ Не дозволяйте дітям гратися з пакувальним матеріалом.
- Діти можуть удихнути чи проковтнути дрібні деталі й унаслідок цього задихнутися.
- ▶ Бережіть дрібні деталі від дітей.
 - ▶ Не дозволяйте дітям гратися з дрібними деталями.

2 Охорона довкілля й ошадливе користування

2.1 Утилізація упаковки

Пакувальні матеріали екологічно безпечні і можуть використовуватися повторно.

- ▶ Окремі складники потрібно розсортувати й утилізувати роздільно.

3 Перед першим застосуванням

Щоб отримати змогу використовувати функції готування, необхідно під'єднати бездротовий датчик готування до панелі готування. Докладнішу інформацію див. в розділі «Функції готування» керівництва з експлуатації вашої варильної панелі.

3.1 Обсяг постачання

Перевірте після розпакування всі деталі на предмет можливого пошкодження під час транспортування, а також комплектність поставки.

- **A** Бездротовий датчик готування
- **B** Силіконова накладка
- **C** Шаблон

→ Мал. **1**

3.2 Прикріплення силіконової накладки

Силіконова накладка фіксує датчик готування на посуді. Для використання з посудом:

1. Необхідно знежирити місце приклеювання на посуді. Очистіть ємність, добре висушіть та протріть місце приклеювання, наприклад, спиртом.
2. Зніміть захисну плівку з силіконової накладки. За допомогою шаблону, що постачається в комплекті, наклейте силіконову накладку на посуд ззовні на потрібній висоті.
→ Мал. **2**
3. Притисніть всю поверхню, а також внутрішню область силіконової накладки.
4. Залиште накладку на одну годину для висихання. В цей час не використовуйте та не мийте посуд.

Зауваження: Якщо силіконова накладка відійде, використовуйте нову. За потреби ви можете отримати комплект з п'яти силіконових накладок в спеціалізованому магазині, в нашій сервісній службі або на нашому офіційному веб-сайті www.bosch-home.com, вказавши номер артикулу 17007119. Згодом при зберіганні дія будь-якого клею слабшає. Щоб не допустити цього, встановлюйте силіконову накладку на ємність відразу після отримання.

3.3 Встановлення бездротового датчика готування

1. Перед встановленням датчика готування переконайтеся в тому, що силіконова накладка цілком суха.
2. Встановіть датчик готування таким чином, щоб він ідеально розташувався на силіконовій накладці.
→ Мал. 3

4 Заміна батареї

Якщо світлодіод бездротового сенсора варіння не світиться при натисканні, батарея розряджена. Заміна батареї:

1. Зніміть силіконову кришку з нижньої частини корпусу датчика готування і вигвинтіть обидва гвинти викруткою.
→ Мал. 4
2. Відкрийте кришку сенсора варіння і вийміть елемент живлення.
→ Мал. 5
3. Вставте новий елемент живлення, дотримуючись вказівок щодо полюсів батареї. Дозволяється використовувати лише високоякісні елементи живлення типу CR2032.
→ Мал. 6

Зауваження: Не застосовуйте металеві предмети для виймання елементів живлення. Не торкайтеся клем елементів живлення.

4. Закрийте кришку датчика готування. Виймки для гвинтів на замку повинні збігатися з пазами на нижній частині корпусу. Затягніть гвинти за допомогою викрутки та закріпіть силіконову накладку на нижній частині корпусу датчика готування.
→ Мал. 7

5 Очищення

5.1 Сенсор варіння

Очистіть вологим рушником. Не кладіть у посудомийну машину та не мочіть.
Якщо ви не використовуєте датчик готування, вийміть його з ємності і тримайте в чистому безпечному місці подалі від джерел тепла.

5.2 Силіконова накладка

Перед прикріпленням очистіть та висушіть датчик готування. Підходить для посудомийної машини.

Зауваження: Не залишайте ємність із силіконовою накладкою тривалий час у лужному розчині.

5.3 Віконце бездротового датчика готування

Віконце слід тримати сухим та чистим. При цьому важливо:

1. Регулярно видаляйте забруднення та плями жиру.
2. Для очищення застосовуйте ганчірку або ватні палички та засіб для очищення сенсорної кришки.
→ Мал. 8

Вказівки

- Не використовуйте для очищення варильної поверхні тверді та шорсткі предмети, такі як щітки та жорсткі губки, а також абразивні засоби.
- Щоб уникнути забруднення або подряпин віконця бездротового датчика приготування, не торкайтеся його пальцями.

6 Декларація відповідності

Ця компанія BSH Hausgeräte GmbH заявляє, що прилад із функцією бездротового датчика готування відповідає основним вимогам та іншим відповідним постановам Директиви 2014/53/EU.

Детальну декларацію про відповідність згідно з директивою RED можна знайти на www.bosch-home.com на сторінці вашого приладу під заголовком «Додаткові документи». Логотип і марка Bluetooth® є зареєстрованими товарними знаками та власністю компанії Bluetooth SIG, Inc. Кожне застосування цієї марки компанією BSH Hausgeräte GmbH виконується згідно з ліцензією. Усі інші марки та торговельні назви є власністю відповідних фірм.

7 Утилізація

7.1 Утилізація старих приладів

Екологічна утилізація дає змогу повторно використовувати цінну сировину.

- ▶ Утилізуйте прилад екологічним способом.

Інформацію щодо актуальних способів утилізації можна отримати у продавця приладу або органів місцевого самоврядування.



Цей прилад марковано згідно положень європейської Директиви 2012/19/EU

стосовно електронних та електроприладів, що були у використанні (waste electrical and electronic equipment - WEEE). Директивою визначаються можливості, які є дійсними у межах Європейського союзу, щодо прийняття назад та утилізації бувших у використанні приладів.

7.2 Утилізація акумуляторних батарей

Батареї слід відправити на подальшу переробку відповідно до вимог охорони навколишнього середовища. Не викидайте акумуляторні батареї з побутовим сміттям.

- ▶ Утилізуйте батареї, не завдаючи шкоди довкіллю.



Згідно з Директивою ЄС 2006/66/ЄС усі несправні або використані акумулятори/бата-

реї слід окремо сортувати та піддавати екологічній утилізації.



1 Bezbednost

Pridržavajte se sledećih sigurnosnih napomena.

1.1 Opšte napomene

- Pažljivo pročitajte ovo uputstvo.
- Uputstva, pasoš uređaja kao i informacije o proizvodu sačuvajte za kasniju upotrebu ili za narednog vlasnika.
- Ukoliko postoji oštećenje nastalo tokom transporta, nemojte da priključujete uređaj.

1.2 Namensko korišćenje

Ovaj uređaj upotrebljavajte samo:

- za pripremu jela i pića.
- pod nadzorom. Bez prekida nadzirite kratke postupke kuvanja.
- u privatnom domaćinstvu i u zatvorenim prostorima kućnog okruženja.

1.3 Ograničenje kruga korisnika

Deca se ne smeju igrati uređajem.

Deca od 8 godina i starija, kao i osobe sa umanjenim psihičkim, čulnim ili mentalnim sposobnostima, ili osobe bez iskustva i/ili znanja, ovaj uređaj mogu da koriste samo pod nadzorom osobe koja je odgovorna za njihovu bezbednost ili ako su obučene za bezbedno korišćenje uređaja i razumeju kakve opasnosti pri tome postoje.

1.4 Bezbedna upotreba

UPOZORENJE – Opasnost od povrede!

Bežični senzor za temperaturu poseduje bateriju, koja se može oštetiti ukoliko je izložena visokim temperaturama.

- ▶ Senzor skinite sa suda za kuvanje i ne odlažite ga u blizini izvora toplote.

Senzor za temperaturu može da bude veoma vreo prilikom uklanjanja sa lonca.

- ▶ Za njegovo skidanje koristite kuhinjske rukavice ili kuhinjsku krpu.

⚠ UPOZORENJE – Opasnost: magnetizam!

Bežični senzor za temperaturu je magnetizovan i može da ošteti elektronske implantate, npr. pejsmejkere ili insulinske pumpe.

- ▶ Osobe sa elektronskim implantantima moraju da budu na najmanjoj udaljenosti od 10 cm od magnetnog elementa za rukovanje.
- ▶ Nipošto nemojte da nosite element za rukovanje u džepu na odeći.

⚠ UPOZORENJE – Opasnost od gušenja!

Deca mogu ambalažni materijal da navuku sebi preko glave ili da se njime umotaju, pa da se tako uguše.

- ▶ Ambalažni materijal držite van domašaja dece.
- ▶ Deci nipošto nemojte dozvoliti da se igraju sa ambalažnim materijalom.

Deca bi mogla da udahnu i usisaju odn. progutaju sitne delove i da se na taj način uguše.

- ▶ Držite sitne delove van domašaja dece.
- ▶ Deci nipošto nemojte dozvoliti da se igraju sa sitnim delovima.

2 Zaštita životne sredine i štednja

2.1 Odlaganje ambalaže u otpad

Ambalažni materijal je ekološki i može se iznova koristiti.

- ▶ Pojedinačne sastavne delove odložite u otpad odvojene po vrstama.

3 Pre prve upotrebe

Za upotrebu funkcija kuvanja, morate da povežete bežični senzor za kuvanje sa komandnim poljem. Dodatne informacije možete pronaći u poglavlju Funkcije kuvanja u uputstvu za upotrebu ploče za kuvanje.

3.1 Obim isporuke

Kada otpakujete uređaj, proverite sve delove, da li imaju transportna oštećenja i da li je isporuka potpuna.

- **A** Bežični senzor za kuvanje
- **B** Silikonski umetak
- **C** Šablon

→ Sl. **1**

3.2 Postavljanje silikonskog umetka

Silikonski umetak fiksira senzor za kuvanje na posudu. Za postavljanje na posudu za kuvanje:

1. Na mestu lepljenja na posudi za kuvanje ne sme biti masnoće. Posudu očistite, dobro osušite i mesto lepljenja protrljajte npr. alkoholom.

2. Uklonite zaštitnu foliju sa silikonskog umetka. Pomoću isporučenog šablona zalepite silikonski umetak na spoljašnju stranu posude za kuvanje, na odgovarajućoj visini.

→ Sl. **2**

3. Pritisnite kompletnu površinu i unutrašnjost silikonskog umetka.
4. Sačekajte jedan sat da se lepak osuši. Tokom tog vremena nemojte koristiti ili prati posudu za kuvanje.

Napomena: Ako se silikonski umetak odlepi, upotrebite novi. Po potrebi možete da kupite komplet od pet silikonskih umetaka u specijalizovanoj trgovini, preko našeg korisničkog servisa ili naše zvanične internet stranice www.bosch-home.com, uz navođenje broja artikla 17007119.

Svaki lepak se vremenom razgrađuje tokom skladištenja. Da biste to sprečili, čim dobijete silikonske umetke stavite ih na činije.

3.3 Postavljanje bežičnog senzora za kuvanje

1. Pre nego što upotrebite senzor za kuvanje, uverite se da je silikonski umetak potpuno suv.
2. Senzor za kuvanje postavite na silikonski umetak tako da bude savršeno prilagođen.

→ Sl. **3**

4 Zamena baterije

Ukoliko LED lampica na bežičnom senzoru za kuvanje ne zasvetli prilikom pritiska, baterija je prazna. Zamena baterije:

1. Izvucite silikonsku prekrivku iz donjeg dela kućišta senzora za kuvanje i skinite dva zavrtnja pomoću odvijača.
→ Sl. **4**
 2. Otvorite poklopac senzora za kuvanje i izvadite bateriju iz postolja.
→ Sl. **5**
 3. Ubacite novu bateriju i pri tome vodite računa o uputstvima o polovima baterije. Upotrebljavajte samo kvalitetne baterije tipa CR2032.
→ Sl. **6**
- Napomena:** Za uklanjanje baterije nemojte upotrebljavati predmete od metala. Ne dodirujte tačke priključenja baterije.
4. Zatvorite poklopac senzora za kuvanje. Otvori za zavrtnje na poklopcu moraju da se preklapaju sa udubljenjima na donjem delu kućišta. Pomoću odvijača zategnite zavrtnje i pričvrstite silikonsku prekrivku na donjem delu kućišta senzora za kuvanje.
→ Sl. **7**

5 Čišćenje

5.1 Senzor za kuvanje

Čistite samo vlažnom krpom. Nemojte ga stavljati u mašinu za pranje sudova i nemojte ga kvasiti. Kada senzor za kuvanje ne koristite, uklonite ga sa posude i odložite ga na čistom, bezbednom mestu koje je udaljeno od izvora toplote.

5.2 Silikonski umetak

Pre postavljanja senzora za kuvanje, očistite ga i osušite. Može da se pere u mašini za pranje sudova.

Napomena: Posudu sa silikonskim umetkom nemojte dugo držati u sa-punici.

5.3 Prozorčić bežičnog senzora za kuvanje

Prozorčić uvek održavajte čistim i suvim. Za to je važno:

1. Redovno uklanjajte prljavštinu i mast koja je prskala.
2. Za čišćenje upotrebljavajte krpu ili štapić sa vatom i sredstvo za čišćenje prozora.

→ Sl. **8**

Napomene

- Za čišćenje ploče za kuvanje nemojte koristiti grube predmete kao što su grube četke ili abrazivne sunđere i abrazivna sredstva.
- Da ne biste isprljali ili ogrebali prozorčić bežičnog senzora za kuvanje nemojte ga dodirivati prstima.

6 Izjava o usaglašenosti

Ovim putem, kompanija BSH Hausgeräte GmbH izjavljuje da uređaj sa funkcijom bežičnog senzora za kuvanje odgovara osnovnim zahtevima i ostalim važećim odredbama direktive 2014/53/EU.

Celokupnu deklaraciju o usaglašenosti prema direktivi RED možete pogledati na www.bosch-home.com na strani proizvoda vašeg uređaja u odeljku Dodatni dokumenti. Logotipi i marka Bluetooth® su registrovane oznake proizvoda i vlasništvo kompanije Bluetooth SIG, Inc. i svaka upotreba ovih marki od strane

kompanije BSH Hausgeräte GmbH vrši se uz licencu. Sve ostale marke i trgovački nazivi predstavljaju vlasništvo odgovarajućih kompanija.

7 Odlaganje u otpad

7.1 Odlaganje starih uređaja u otpad

Ekološki prihvatljivim odlaganjem u otpad mogu da se recikliraju dragocene sirovine.

- ▶ Uređaj odložite u otpad na ekološki prihvatljiv način.

O aktuelnim načinima odlaganja u otpad informišite se kod svog specijalizovanog prodavca ili u svojoj opštinskoj odn. gradskoj upravi.



Ovaj je aparat označen u skladu sa evropskom smernicom 2012/19/EU o otpadnim električnim i elektronskim aparatima

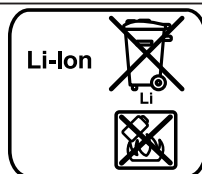
(waste electrical and electronic equipment - WEEE).

Smernica određuje okvir za povratak i reciklažu otpadnih aparata koji važi u celoj Evropskoj Uniji.

7.2 Odlaganje akumulatora/ baterija u otpad

Akumulatori/baterije se moraju odložiti na ekološku reciklažu. Akumulator/baterije nemojte bacati u kućni otpad.

- ▶ Akumulator/baterije uklonite u otpad u skladu sa ekološkim načelima.



Prema evropskoj Direktivi 2006/66/EG, sve neispravne ili potrošene baterije/akumulatori se moraju sakupljati odvojeno i priložiti ekološkoj reciklaži.



1 Sigurnost

Pridržavajte se sljedećih sigurnosnih napomena.

1.1 Opće napomene

- Pažljivo pročitajte ove upute.
- Sačuvajte upute, informacije o uređaju i informacije o proizvodu za kasniju uporabu ili za sljedećeg vlasnika.
- Uređaj ne priključujte ako je došlo do oštećenja pri transportu.

1.2 Namjenska uporaba

Uređaj upotrebljavajte samo:

- za pripremu hrane i pića
- pod nadzorom. Kontrolirajte kratkotrajno kuhanje bez prekida.
- u privatnom kućanstvu i u zatvorenim prostorima kućnog okruženja

1.3 Ograničenje kruga korisnika

Djeca se ne smiju igrati s uređajem.

Djeca starija od 8 godina i osobe sa smanjenim fizičkim, osjetilnim ili mentalnim sposobnostima ili nedostatkom iskustva i/ili znanja smiju se koristiti ovim uređajem samo pod nadzorom ili ako su upućene u sigurno rukovanje uređajem te razumiju opasnosti koje mogu nastati uslijed korištenja uređajem.

1.4 Sigurna uporaba

UPOZORENJE – Opasnost od ozljede!

Bežični senzor temperature ima bateriju koja se može oštetiti ako je izložena visokim temperaturama.

- ▶ Skinite senzor s posude za kuhanje i čuvajte dalje od svakog izvora topline.

Senzor temperature može biti jako vruć kada ga skidate s posude.

- ▶ Za skidanje koristite kuhinjske rukavice ili kuhinjsku krpu.

⚠ UPOZORENJE – Opasnos: Magnetizam!

Bežični senzor temperature ima u sebi ugrađen magnet i može oštetiti elektroničke implantate, npr. srčane stimulatore ili inzulinske pumpe.

- ▶ Osobe s elektroničkim implantatima moraju biti na udaljenosti od najmanje 10 cm od magnetskog upravljačkog elementa.
- ▶ Stoga nikada ne nosite upravljački element u džepovima odjeće.

⚠ UPOZORENJE – Opasnost od gušenja!

Djeca mogu navući ambalažni materijal preko glave ili se njime zamotati te se na taj način ugušiti.

- ▶ Ambalažni materijal držite podalje od djece.
- ▶ Djeci nikada ne dopuštajte igranje s ambalažnim materijalom. Djeca mogu udahnuti ili progutati sitne dijelove i na taj se način ugušiti.
- ▶ Sitne dijelove držite podalje od djece.
- ▶ Ne dopustite djeci igranje sa sitnim dijelovima.

2 Zaštita okoliša i ušteda

2.1 Zbrinjavanje ambalaže u otpad

Ambalažni materijali su ekološki neškodljivi i mogu se reciklirati.

- ▶ Pojedinačne sastavne dijelove zbrinite na otpad odvojene po vrstama.

3 Prije prve uporabe

Da biste mogli upotrebljavati funkcije kuhanja, morate povezati bežični senzor za kuhanje s upravljačkom pločom. Ostale informacije naći ćete u poglavlju Funkcije kuhanja u uputama za uporabu ploče za kuhanje.

3.1 Opseg isporuke

Nakon raspakiravanja provjerite sve dijelove imaju li oštećenja nastala u transportu te je li isporuka potpuna.

- **A** Bežični senzor za kuhanje
- **B** Silikonska pločica
- **C** Šablona

→ Sl. **1**

3.2 Stavljanje silikonske pločice

Silikonska pločica fiksira senzor za kuhanje na posudi za kuhanje. Za stavljanje na posudu za kuhanje:

1. Mjesto za lijepljenje na posudi za kuhanje ne smije biti masno. Operite posudu za kuhanje, dobro je obrišite, a mjesto za lijepljenje obrišite npr. alkoholom.

2. Skinite zaštitnu foliju sa silikonske pločice. Pomoću priložene šablone zalijepite silikonsku pločicu na odgovarajućoj visini izvana na posudi za kuhanje.

→ Sl. **2**

3. Pritisnite cijelu površinu i unutarnji dio silikonske pločice.
4. Ostavite ljepljivo da se suši jedan sat. Za to vrijeme ne koristite niti ne perite posudu za kuhanje.

Napomena: Ako se silikonska pločica odvoji, upotrijebite novu. Po potrebi možete kupiti komplet s pet silikonskih pločica u specijaliziranim trgovinama, kod naše servisne službe ili na našoj službenoj internetskoj stranici www.bosch-home.com tako da navedete broj artikla 17007119. Sva ljepljiva se s vremenom razgrađuju ako ih skladištite. Kako biste to izbjegli, stavite silikonsko dno na posudu odmah nakon kupnje.

3.3 Postavljanje bežičnog senzora za kuhanje

1. Uvjerite se da je silikonska pločica potpuno suha prije stavljanja senzora za kuhanje.
2. Stavite senzor za kuhanje na silikonsku pločicu tako da se savršeno prilagodi.

→ Sl. **3**

4 Zamjena baterije

Ako LED na bežičnom senzoru za kuhanje ne zasvijetli kada ga dodirnete, onda se baterija ispraznila. Zamjena baterije:

1. Silikonski poklopac skinite s donjeg dijela kućišta senzora za kuhanje i izvadite oba vijka odvijačem.
→ Sl. **4**
 2. Otvorite poklopac senzora za kuhanje i izvadite bateriju.
→ Sl. **5**
 3. Umetnite novu bateriju i pritom pazite na polove baterije. Koristite samo kvalitetne baterije tipa CR2032.
→ Sl. **6**
- Napomena:** Za vađenje baterije ne koristite metalne predmete. Ne dirajte priključne točke baterije.
4. Zatvorite zatvarač senzora za kuhanje. Otvori za vijke na zatvaraču moraju se podudarati s udubljenjima na donjem dijelu kućišta. Pritegnite vijke odvijačem i pričvrstite silikonski poklopac na donji dio kućišta senzora za kuhanje.
→ Sl. **7**

5 Čišćenje

5.1 Senzor za kuhanje

Očistite vlažnom krpom. Ne stavljajte u perilicu posuđa i pazite da se ne smoči.

Ako ne koristite senzor za kuhanje, skinite ga s posude i čuvajte ga na čistom, sigurnom mjestu dalje od izvora topline.

5.2 Silikonska pločica

Očistite i obrišite prije stavljanja senzora za kuhanje. Prikladna za pranje u perilici posuđa.

Napomena: Posudu sa silikonskom pločicom ne ostavljajte dulje vrijeme u sapunici.

5.3 Prozorčić na bežičnom senzoru za kuhanje

Pobrinite se da je prozorčić čist i suh. Stoga je važno sljedeće:

1. Redovito uklonite nečistoću i kapljice masnoće.
2. Za čišćenje koristite krpu ili štapić s vatom i sredstvo za čišćenje prozora.
→ Sl. **8**

Napomene

- Ne koristite tvrde ili hrapave predmete npr. čekinjaste četke ili abrazivne spužvice i abrazivna sredstva kako biste očistili ploču za kuhanje.
- Prozorčić na bežičnom senzoru za kuhanje ne dodirujte prstima kako ga ne biste zaprljali ili izgrebli.

6 Izjava o sukladnosti

Ovime BSH Hausgeräte GmbH izjavljuje da uređaj s funkcijom bežični senzor za kuhanje odgovara osnovnim zahtjevima i svim relevantnim odredbama Direktive 2014/53/EU. Detaljnu izjavu o sukladnosti u skladu s Direktivom RED možete pronaći na www.bosch-home.com na stranici vašeg uređaja pod Dodatni dokumenti. Logotipovi i marka Bluetooth® su registrirane robne marke i vlasništvo Bluetooth SIG, Inc. i svako korištenje ovih marki od strane BSH Ha-

usgeräte GmbH je pod licencom. Sve druge marke i trgovački nazivi su vlasništvo dotičnih tvrtki.

7 Zbrinjavanje

7.1 Zbrinjavanje starih uređaja u otpad

Ekološki prikladnim zbrinjavanjem otpada mogu se ponovo iskoristiti vrijedne sirovine.

- ▶ Uređaj zbrinite na ekološki prihvatljiv način.

Informacije o aktualnim načinima zbrinjavanja možete dobiti od svog specijaliziranog trgovca ili se raspitajte u komunalnoj ili lokalnoj gradskoj upravi.



Ovaj je uređaj označen u skladu s europskom smjernicom 2012/19/EU o otpadnim električnim i elektronskim uređajima

(waste electrical and electronic equipment - WEEE).

Smjernica određuje okvir za povratak i zbrinjavanje otpadnih uređaja valjan u cijeloj Europskoj Uniji.

7.2 Zbrinjavanje akumulatora/baterija

Akumulatore/baterije treba dovesti na ekološki prihvatljivo recikliranje. Akumulatore/baterije ne bacajte u kućni otpad.

- ▶ Akumulatore/baterije zbrinite na ekološki prihvatljiv način.



U skladu s europskom Direktivom 2006/66/EZ moraju se odvojeno sakupljati neispravne ili istrošene akumulatorske baterije/baterije i dovesti na ekološki prihvatljivo recikliranje.



1 Varnost

Upoštevajte naslednja varnostna navodila.

1.1 Splošna navodila

- Skrbno preberite ta navodila.
- Navodila za uporabo, izkaznico aparata in informacije o izdelku shranite za kasnejšo uporabo ali za novega lastnika.
- Če opazite poškodbo zaradi transporta, aparata ne priključite.

1.2 Namenska uporaba

Aparat uporabljajte samo:

- za pripravo jedi in pijač.
- pod nadzorom. Kratkotrajne postopke kuhanja ves čas nadzorujte.
- v domačem gospodinjstvu in v zaprtih prostorih domačega okolja.

1.3 Omejitev kroga uporabnikov

Otroci se ne smejo igrati z aparatom.

Ta aparat lahko otroci, starejši od 8 let, ter osebe z zmanjšanimi fizičnimi, senzoričnimi ali duševnimi sposobnostmi ali osebe, ki ne razpolagajo z izkušnjami in/ali znanjem uporabljajo le, ko so pod nadzorom, ali če so bili poučeni o varni uporabi in so razumeli nevarnosti, ki izhajajo iz uporabe aparata.

1.4 Varna uporaba

OPOZORILO – Nevarnost poškodb!

Brezžični temperaturni senzor ima baterijo, ki se lahko poškoduje, če je izpostavljena visoki temperaturi.

- ▶ Odstranite senzor s posode in ga shranjujte daleč od virov toplote.

Temperaturni senzor kuhanja je lahko zelo vroč, ko ga odstranite s posode.

- ▶ Pri odstranjevanju uporabljajte kuhinjske rokavice ali krpo.

⚠ OPOZORILO – Nevarnost: magnetizem!

Brezžični senzor za temperaturo je magneten in lahko poškoduje elektronske vsadke, npr. srčne spodbujevalnike ali inzulinske črpalke.

- ▶ Osebe z elektronskimi vsadki morajo biti od magnetnih upravljalnih elementov oddaljene vsaj 10 cm.
- ▶ Upravljalnega elementa nikoli ne nosite v žepih oblačil.

⚠ OPOZORILO – Nevarnost zadužitve!

Otroci se lahko zavijejo v embalažo ali pa si slednje potegnejo preko glave in se tako zadušijo.

- ▶ Poskrbite, da otroci ne bodo prišli v stik z embalažnim materialom.
- ▶ Ne dovolite otrokom, da se igrajo z embalažnim materialom. Otroci lahko vdihnejo ali pogoltnejo majhne dele in se tako zadušijo.
- ▶ Poskrbite, da otroci ne bodo prišli v stik z majhnimi deli.
- ▶ Ne dovolite otrokom, da se igrajo z majhnimi deli.

2 Varstvo okolja in varčevanje

2.1 Odlaganje embalaže novega aparata

Material embalaže je okolju prijazen in primeren za ponovno uporabo.

- ▶ Posamezne sestavne dele ločeno sortirajte v odpad.

3 Pred prvo uporabo

Da boste lahko uporabili funkcije kuhanja, morate vzpostaviti povezavo med brezžičnim senzorjem kuhanja in upravljalnim poljem. Več informacij najdete v poglavju Funkcije kuhanja v navodilih za uporabo kuhalne plošče.

3.1 Obseg dobave

Ko vzamete vse dele iz embalaže, preverite, ali so se med transportom poškodovali in ali je dobava popolna.

- **A** Brezžični senzor kuhanja
- **B** Silikonska nalepka
- **C** Šablona

→ Sl. **1**

3.2 Namestitev silikonske nalepke

Senzor kuhanja je na posodo pritrjen s silikonsko nalepko. Za namestitev na posodo:

1. Mesto na posodi, na katero jo boste prilepili, ne sme biti mastno. Posodo očistite, jo dobro posušite in mesto, kamor boste prilepili nalepko, zdrgnite, npr. z alkoholom.

2. S silikonske nalepke odstranite zaščitno folijo. S pomočjo priložene šablone prilepite silikonsko nalepko v ustrezni višini na zunanjo stran posode.

→ Sl. **2**

3. Pritisnite na celotno površino in na sredino silikonske nalepke.
4. Lepilo naj se eno uro suši. V tem času posode ne uporabljajte ali pomivajte.

Opomba: Če se silikonska nalepka odlepi, uporabite novo. Po potrebi lahko komplet petih silikonskih nalepk kupite v specializiranih trgovinah, na našem pooblaščenem servisu ali na naši uradni spletni strani www.bosch-home.com, pri čemer navedite kataloško številko 17007119. Vsa lepila se sčasoma razgradijo, če jih shranjujete. Da to preprečite, silikonska dna namestite na posode, takoj ko jih prejmete.

3.3 Namestitev brezžičnega senzorja kuhanja

1. Prepričajte se, da je silikonska nalepka popolnoma suha, preden namestite senzor kuhanja.
2. Senzor kuhanja na silikonsko nalepko namestite tako, da se ji popolnoma prilega.

→ Sl. **3**

4 Menjava baterije

Če LED na brezžičnem senzorju kuhanja ob pritisku ne zasveti, je baterija prazna. Menjava baterije:

1. Snemite silikonski pokrov s spodnjega dela ohišja senzorja kuhanja in odvijte vijaka z izvijačem.

→ Sl. **4**

2. Odprite pokrov senzorja kuhanja in vzemite baterijo iz podstavka.

→ Sl. **5**

3. Vstavite novo baterijo in pri tem upoštevajte navodila glede polov baterije. Uporabljajte zgolj visokokakovostne baterije tipa CR2032.

→ Sl. **6**

Opomba: Za odstranjevanje baterije ne uporabljajte kovinskih predmetov. Ne dotikajte se točk za priključitev baterije.

4. Zaprite zapiralo senzorja kuhanja. Odprtine za vijake na zapiralu se morajo prekrivati z vdolbinami na spodnjem delu ohišja. Vijaka zategnite z izvijačem in pritrdite silikonski pokrov na spodnji del ohišja senzorja kuhanja.

→ Sl. **7**

5 Čiščenje

5.1 Senzor kuhanja

Čistite z vlažno krpo. Ne polagajte v pomivalni stroj in ne močite.

Če senzorja kuhanja ne uporabljate, ga odstranite s posode in shranite na čistem in varnem prostoru, ločeno od virov toplote.

5.2 Silikonska nalepka

Senzor kuhanja pred namestitvijo očistite in osušite. Primerno za pomivanje v pomivalnem stroju.

Opomba: Posode s silikonsko nalepko ne pustite dlje časa v milnici.

5.3 Okence brezžičnega senzorja kuhanja

Okence naj bo vedno čisto in suho. Pomembno:

1. Redno odstranjujte umazanijo in sledi maščobe.
2. Za čiščenje uporabite mehko krpo ali vatirano paličico in čistilo za steklo.

→ Sl. **8**

Opombe

- Za čiščenje kuhalne plošče ne uporabljate trdih in grobih predmetov, npr. ščetk ali grobih gobic in abrazivnih sredstev.
- Okenca brezžičnega senzorja kuhanja se ne dotikajte s prsti, da ga ne umažete ali opraskate.

6 Izjava o skladnosti

BSH Hausgeräte GmbH izjavlja, da aparat s funkcijo brezžičnega senzorja kuhanja ustreza temeljnim zahtevam in drugim veljavnim predpisom direktive 2014/53/EU.

Podrobna izjava o skladnosti z direktivo RED se nahaja na www.bosch-home.com na proizvodni strani vašega aparata v rubriki Dodatni dokumenti.

Logotipi in znamka Bluetooth® so registrirane blagovne znamke in last podjetja Bluetooth SIG, Inc. Vsakršna uporaba teh znamk s strani BSH Hausgeräte GmbH je licenčna. Vse druge blagovne znamke in trgovska imena so last ustreznih podjetij.

7 Odstranjevanje

7.1 Odstranitev starega aparata v odpad

Okolju prijazna odstranitev v odpad omogoča ponovno uporabo dragocenih surovin.

- ▶ Aparat odstranite na okolju prijazen način.

Informacije o aktualnih možnostih odstranitve v odpad dobite pri strokovnem prodajalcu kot tudi na občinski ali mestni upravi.



Ta naprava je označena v skladu z evropsko smernico o odpadni električni in elektronski

opremi (waste electrical and electronic equipment - WEEE).

V okviru smernice sta določena prevzem in recikiranje starih naprav, ki veljata v celotni Evropski uniji.

7.2 Odstranjevanje akumulatorskih baterij/baterij

Akumulatorske baterije/baterije morate oddati v okolju prijazno predelavo. Akumulatorskih baterij/baterij ne odlagajte med mešane odpadke.

- ▶ Akumulatorske baterije/baterije odstranite okolju prijazno.



V skladu z evropsko direktivo 2006/66/ES je treba okvarjene ali izrabljene akumulatorske baterije/baterije zbirati ločeno in jih dati v okolju prijazno reciklažo.



1 Siguria

Mbani parasysh udhëzimet e sigurisë në vijim.

1.1 Udhëzime të përgjithshme

- Lexoni me kujdes këtë manual.
- Ruani manualin, pasaportën e pajisjes dhe materialet informuese për produktin për përdorim të mëvonshëm ose për poseduesin/poseduesen pasardhës/e.
- Mos e lidhni pajisjen nëse konstatooni dëmtime nga transporti.

1.2 Përdorimi i parashikuar

Përdoreni pajisjen vetëm:

- për të përgatitur ushqime dhe pije.
- nën mbikëqyrje. Mbani në mbikëqyrje të pandërprerë proceset e gatimit me kohë të shkurtër.
- për qëllime private familjare dhe në ambiente të mbyllura brenda shtëpisë.

1.3 Kufizimi i rrethit të përdoruesve

Mos lejoni fëmijët që të luajnë me pajisjen.

Kjo pajisje mund të përdoret nga fëmijët e moshës 8 vjeç e lart dhe nga personat me aftësi të kufizuara fizike, ndijuese ose mendore apo me mungesë përvoje dhe/ose njohurish, nëse këta mbikëqyren ose udhëzohen për përdorimin e sigurt të pajisjes dhe ata i kuptojnë rreziqet që mund të lindin prej saj.

1.4 Përdorimi i sigurt

PARALAJMËRIM – Rrezik lëndimi!

Sensori me valë i temperaturës është i pajisur me një bateri që mund të dëmtohet kur ekspozohet ndaj temperaturave të larta.

- ▶ Hiqni sensorin nga ena e gatimit dhe ruajeni në një vend larg nga çdo burim nxehtësie.

Sensori i temperaturës mund të jetë shumë i nxehtë kur e hiqni nga tenxherja.

- ▶ Kur ta hiqni nga ena e gatimit përdorni doreza kuzhine ose një pecetë kuzhine.

⚠ PARALAJMËRIM – Rrezik: Magnetizëm!

Sensori me valë i temperaturës është magnetik dhe mund të dëmtojë implantet elektronike, si p.sh. stimuluesit kardiakë dhe pompat e insulinës.

- ▶ Personat me implante elektronike duhet të ruajnë një distancë minimale prej 10 cm nga elementi magnetik i komandimit.
- ▶ Asnjëherë mos e mbani elementin e komandimit në xhepat e veshjeve.

⚠ PARALAJMËRIM – Rrezik asfiksioni!

Fëmijët mund të fusin në kokë ose të mbështillen me materialin e paketimit dhe për rrjedhojë të mbyten.

- ▶ Mbani larg fëmijëve materialin e paketimit.
- ▶ Mos i lini fëmijët të luajnë me materialin e paketimit.

Fëmijët mund të thithin ose të gëlltitin pjesë të vogla dhe për rrjedhojë të mbyten.

- ▶ Mbani pjesët e vogla larg nga fëmijët.
- ▶ Mos lejoni fëmijët të luajnë me pjesët e vogla.

2 Mbrojtja e mjedisit dhe kursimi

2.1 Hedhja e paketimit

Materialet e paketimit janë ekologjike dhe të riciklueshme.

- ▶ Hidhni pjesët e caktuara të seleksionuara sipas llojit.

3 Përpara përdorimit të parë

Për të përdorur funksionet e gatimit, ju duhet të lidhni sensorin me valë të gatimit me panelin e komandimit. Informacione të tjera gjeni në kapitullin "Funksionet e gatimit" në manualin e përdorimit të pianurës suaj.

3.1 Përmbajtja e paketimit

Pas nxjerrjes nga paketimi kontrolloni të gjitha pjesët për dëmtime nga transporti dhe për plotësinë e dërgesës.

- **A** Sensori i gatimit me valë
- **B** Ngjitësja prej silikoni
- **C** Shablloni

→ Fig. **1**

3.2 Vendosja e ngjitëses prej silikoni

Ngjitësja prej silikoni fikson sensorin e gatimit në enë. Për vendosjen në enën e gatimit:

1. Vendi i ngjitjes në enën e gatimit duhet të jetë pa yndyrë. Lani enën, thajeni mirë dhe fërkoni vendin e ngjitjes, p.sh. me alkool.

2. Hiqni veshjen mbrojtëse nga ngjitësja prej silikoni. Me ndihmën e shablloneve të ofruara ngjitni ngjitësen prej silikoni në lartësinë e duhur jashtë enës së gatimit.

→ Fig. **2**

3. Ngjishni të gjithë sipërfaqen e ngjitëses prej silikoni, si dhe pjesën e brendshme të saj.
4. Lëreni ngjitësen për një orë që të thahet. Mos e përdorni ose mos e lani enën e gatimit gjatë kësaj kohe.

Shënim Përdorni një ngjitëse silikoni të re nëse ajo shkëputet. Nëse nevojitet, ju mund të blini një paketë me pesë ngjitëse silikoni në dyqanin e specializuar, te shërbimi ynë për klientin ose në faqen tonë të internetit www.bosch-home.com duke futur kodin e artikullit 17007119.

Të gjitha materialet ngjitëse prishen me kalimin e kohës kur qëndrojnë në ruajtje. Për ta shmangur këtë, vendoseni menjëherë bazamentin prej silikoni mbi enë.

3.3 Vendosja e sensorit me valë të gatimit

1. Sigurohuni që ngjitësja prej silikoni është plotësisht e thatë përpara se të vendosni sensorin e gatimit.
2. Vendoseni sensorin e gatimit në ngjitësen prej silikoni në mënyrë të tillë që të përputhet në mënyrë perfekte me të.

→ Fig. **3**

4 Ndërrimi i baterisë

Kur treguesi LED në sensorin me valë të gatimit nuk ndizet kur shtypet sensori, kjo tregon se ka rënë bateria. Ndërrimi i baterisë:

1. Hiqni mbulesën prej silikoni nga pjesa e poshtme e skeletit të sensorit të gatimit dhe hiqni dy vidat me një kaçavidë.

→ Fig. 4

2. Hapni kapakun e sensorit të gatimit dhe nxirri baterinë nga foleja.

→ Fig. 5

3. Vendosni një bateri të re dhe këtu mbani parasysh udhëzimet për polet e baterisë. Përdorni vetëm bateri cilësore të tipit CR2032.

→ Fig. 6

Shënim Mos përdorni asnjë objekt metalik për të hequr baterinë. Mos i prekni pikat e kontaktit të baterisë.

4. Mbyllni kapakun e sensorit të gatimit. Vendet e vrimave të vidave në kapak duhet të mbulohen me thellimet në pjesën e poshtme të skeletit. Shtrengoni vidat me një kaçavidë dhe fiksoni mbulesën prej silikoni në pjesën e poshtme të skeletit të sensorit të gatimit.

→ Fig. 7

5 Pastrimi

5.1 Sensori i gatimit

Pastrojeni me një pecetë të lagësht. Mos e futni në lavastovilje dhe mos e njomni.

Kur nuk e përdorni sensorin e gatimit, hiqeni atë nga ena dhe ruajeni në një vend të pastër dhe të sigurt larg nga burimet e nxehtësisë.

5.2 Ngjitësja prej silikoni

Pastrojeni dhe thajeni përpara se të vendosni sensorin e gatimit. E përshtatshme për lavastovilje.

Shënim Mos e lini enën me ngjitësen prej silikoni për një kohë të gjatë në ujë me detergjent.

5.3 Dritarja e sensorit me valë të gatimit

Mbani të pastër dhe të thatë dritaren. E rëndësishme për:

1. Pastroni rregullisht ndotjet dhe pikat e yndyrës.
2. Për pastrimin përdorni një pecetë të butë ose një tampon pambuku dhe solucion pastrues për xhamat.

→ Fig. 8

Shënime

- Mos përdorni asnjë objekt të fortë dhe të ashpër, si p.sh. furçë me qime ose sfungjerë të ashpër, si dhe asnjë mjet gërryes për të pastruar planin e gatimit.
- Që të mos e bëni pis ose që të mos e gërvishtni dritaren e sensorit me valë të gatimit, mos e prekni atë me gishta.

6 Deklarata e konformitetit

Me këtë dokument, kompania BSH Hausgeräte GmbH deklaron se pajisja me funksionin e sensorit me valë të gatimit është në përputhje me kërkesat themelore dhe dispozitat e tjera përkatëse të direktivës 2014/53/EU.

Deklaratën e detajuar të konformitetit sipas direktivës RED e gjeni në internet në adresën www.bosch-home.com te faqja e produktit e pajisjes suaj në seksionin "Dokumente shtesë".

Logot dhe marka Bluetooth® janë marka të regjistruara tregtare dhe pronë e kompanisë Bluetooth SIG, Inc. dhe çdo përdorim i këtyre markave nga BSH Hausgeräte GmbH bëhet sipas licencës së marrë. Të gjitha markat dhe emrat e tjerë tregtarë janë pronë e firmave përkatëse.

7 Hedhja

7.1 Hedhja e pajisjes së vjetër

Me hedhjen e pajisjeve në mënyrë të përshtatshme për mjedisin mund të rifitohen lëndë të para të vlefshme.

- ▶ Hidheni pajisjen në mënyrë të përshtatshme për mjedisin.

Informacioni për mënyrat aktuale të hedhjes mund të merret nga shitësi specialist, si dhe pranë administratës vendore të komunës ose qytetit.

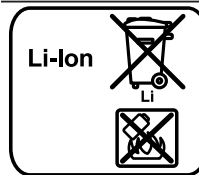


Ky aparat përmban shënjën e aparaturave elektrike dhe elektroteknike sipas Udhëzimit 2012/19/EU (waste electrical and electronic equipment - WEEE). Udhëzimi jep kuadrin ligjor për te drejtën e kthimit mbrapsht të aparaturave të përdorura në të gjithë BE.

7.2 Hedhja e akumulatorëve/baterive

Akumulatorët/bateritë duhen dërguar për riciklim për të mbrojtur mjedisin. Mos i hidhni akumulatorët/bateritë të mbeturinat e zakonshme shtëpiake.

- ▶ Hidhni akumulatorët/bateritë në përputhje me rregullat për mbrojtjen e ambientit.



Sipas Direktivës Evropiane 2006/66/KE, akumulatorët/bateritë me defekt ose të konsumuara duhen grumbulluar të ndara dhe të dërgohen për riciklim në mënyrë ekologjike.



1 Безбедност

Почитувајте ги следните безбедносни напомени.

1.1 Општи напомени

- Внимателно прочитајте го упатството.
- Чувајте ги упатствата, сертификатот за уред, како и информациите за производот за подоцнежна употреба или за следните сопственици.
- При оштетувања при транспортот не го приклучувајте уредот.

1.2 Наменско користење

Користете го уредот само:

- за подготовка на јадења и пијалаци.
- под надзор. Постојано надгледувајте го краткотрајното готвење.
- во домаќинства и во затворени простории во домот.

1.3 Ограничување на групата на корисници

Децата не смеат да играат со уредот.

Овој уред може да го употребуваат деца над 8 години и лица со намалени физички, сензорни или ментални способности или кои немаат искуство и/или знаење, ако се надгледувани или советувани за безбедно ракување со уредот и ги разбираат опасностите коишто може да произлезат од тоа.

1.4 Безбедно користење

ПРЕДУПРЕДУВАЊЕ – Опасност од повреда!

Безжичниот сензор за температура е опремен со батерија, којашто може да се оштети ако се изложи на високи температури.

- ▶ Извадете го сензорот од садот за готвење и чувајте го подалеку од извори на топлина.

Сензорот за температура може да биде многу жежок при отстранувањето од садот за готвење.

- ▶ За вадењето, користете кујнски ракавици или кујнска крпа.

⚠ ПРЕДУПРЕДУВАЊЕ – Опасност: Магнетизам!

Безжичниот сензор за температура е магнетен и може да ги оштети електронските импланти коишто можеби ги носите, на пример, пејсмејкер или пумпа за инсулин.

- ▶ Лицата со електронски импланти мора да бидат на најмалку 10 cm оддалеченост од магнетниот контролен елемент.
- ▶ Никогаш не носете го контролниот елемент во џебовите од вашата облека.

⚠ ПРЕДУПРЕДУВАЊЕ – Опасност од задушување!

Децата може да го ставаат материјалот од пакувањето преку глава или да се обвиткаат со него и да се задушат.

- ▶ Материјалот од пакувањето држете го подалеку од деца.
- ▶ Не ги оставајте децата да си играат со материјалот за пакување.

Децата можат да ги вдишат или голтнат малите делови и со тоа да се задушат.

- ▶ Држете ги малите делови подалеку од деца.
- ▶ Не ги оставајте децата да си играат со малите делови.

2 Заштита на животната средина и штедење

2.1 Отстранување на пакувањето

Материјалите од пакувањето се еколошки и може да се рециклираат.

- ▶ Одделните компоненти фрлајте ги во отпад посебно, во зависност од нивниот тип.

3 Пред првата употреба

За да ги користите функциите за готвење, морате да го поврзете безжичниот сензор со контролното поле. Дополнителни информации ќе најдете во поглавјето Функции за готвење во упатството за користење на вашето поле за готвење.

3.1 Обем на испорака

По отпакувањето проверете ги сите делови дали имаат оштетувања од транспортот и дали е целосна испораката.

- **A** Безжичен сензор за готвење
- **B** Силиконски лепенки
- **C** Шаблони

→ Сл. **1**

3.2 Ставање на силиконските лепенки

Силиконската лепенка го фиксира сензорот за готвење на садот. За поставување на садот за готвење:

1. Местото на лепење на садот за готвење не смее да биде масно. Исчистете го садот, добро исушете го и истријте го местото на лепење на пр. со алкохол.
2. Извадете ја заштитната фолија од силиконската лепенка. Со помош на испорачаните шаблони залепете ја силиконската лепенка на соодветната висина однадвор на садот за готвење.
→ Сл. **2**
3. Притиснете ја целата површина и внатрешниот дел на силиконската лепенка.
4. Лепилото оставете го да се исуши еден час. Не користете го и не мијте го садот за готвење во ова време.

Забелешка: Ако силиконската лепенка се отстрани, користете нова. Доколку ви е потребно, можете да купите сет од пет силиконски лепенки од специјализирана продавница, преку нашата сервисна служба или на нашата официјална веб-страница www.bosch-home.com под бројот на производот 17007119. Сите лепила се разградува со текот на времето кога се складираат. За да го избегнете ова, поставете ги силиконските основи на садовите веднаш по приемот.

3.3 Ставете безжичен сензор за готвење

1. Бидете сигурни, дека силиконската лепенка е целосно сува, пред да го ставите сензорот за готвење.
2. Поставете го сензорот за готвење на силиконската лепенка така што перфектно ќе се вклопи.

→ Сл. **3**

4 Промена на батеријата

Ако LED-сијаличката на безжичниот сензор за готвење не свети кога ќе се притисне, батеријата е испразнета. Промена на батеријата:

1. Извадете го силиконскиот капак од долниот дел од куќиштето на сензорот за готвење и отстранете ги двете завртки со одвртувач.
→ Сл. **4**
2. Отворете го капакот на сензорот за готвење и извадете ја батеријата од основата.
→ Сл. **5**
3. Вметнете нова батерија, следејќи ги упатствата за половите на батеријата. Користете само само висококвалитетни батерии од типот CR2032.

→ Сл. **6**

Забелешка: За отстранување на батеријата не користете метални предмети. Не допирајте ги точките за приклучување на батеријата.

4. Затворете го капакот на сензорот за готвење. Отворите за завртките на капакот мора да се покријат со вдлабнатините на долниот дел на куќиштето. Завртките затегнете ги со одвртувач и прицврстете го силиконскиот капак на долниот дел од куќиштето на сензорот за готвење.

→ Сл. **7**

5 Чистење

5.1 Сензор за готвење

Чистете со влажна крпа. Не го ставајте во машината за миење садови и не го навлажнувајте. Кога не го користите сензорот за готвење, извадете го од садот и чувајте го на чисто, безбедно место, подалеку од извори на топлина.

5.2 Силиконски лепенки

Пред да го поставите сензорот за готвење исчистете го и исушете го. Погоден за машина за миење садови.

Забелешка: Садот со силиконска лепенка да не го оставајте долг временски период во растворот за плакнење.

5.3 Прозорец на безжичен сензор за готвење

Одржувајте го прозорецот чист и сув. Важно:

1. Редовно отстранувајте ги нечистотиите и капките од маснотии.

mk Изјава за сообразност

2. За чистење користете крпа или памучно стапче и средство за чистење стакло.

→ Сл. **8**

Забелешки

- Не користете тврди и груби предмети, како што се четки со остри влакна или сунѓери за чистење и не користете абразивни средства за чистење за да го чистите полето за готвење.
- За да избегнете валкање или гребење на прозорецот на безжичниот сензор за готвење, не допирајте го со прстите.

6 Изјава за сообразност

Со ова BSH Hausgeräte GmbH се изјаснува, дека уредот со функцијата на безжичен сензор за готвење соодветствува на основните барања и други релевантни одредби од директивата 2014/53/EU. Детална изјава за сообразност во согласност со директивата RED може да најдете на www.bosch-home.com на страницата за производи на Вашиот уред под насловот Дополнителни документи. Логоата и марката Bluetooth® се внесени ознаки и се во сопствеништво на Bluetooth SIG, Inc. и секое користење на овие марки се врши преку лиценца од BSH Hausgeräte GmbH. Сите други марки и трговски имиња се сопствеништво на соодветните компании.

7 Отстранување

7.1 Отстранување на стариот уред

Со соодветно фрлање во отпад може повторно да се искористат вредни сировини.

- ▶ Отстранете го уредот согласно прописите за животна средина. Информации за тековните начини на фрлање во отпад можете да добиете од специјализиран продавач и од регионалните или градските власти.



Овој апарат е означен според европскиот пропис 2012/19/EЗ за електро и електронски апарати (waste electrical and electronic equipment – WEEE). Прописот ја дава рамката за враќање и искористување на старите апарати, важечко ширум Европа.

7.2 Отстранување на акумулаторските батерии/батериите

Акумулаторските батерии/батериите треба да се рециклираат на еколошки здрав начин. Акумулаторските батерии/батериите не ги фрлајте во домашното губре.

- ▶ Отстранете ги акумулаторските батерии/батериите на еколошки начин.



Според европската директива 2006/66/EG, неисправните или искористените батерии

мора да се соберат одделно и да се рециклираат на еколошки начин.



1 安全性

请注意以下安全注意事项。

1.1 一般注意事项

- 请仔细阅读本说明书。
- 请妥善保管使用说明书、机器凭证以及产品信息，以备日后查阅或提供给下一位使用者。
- 出现运输损坏时请勿连接机器。

1.2 按规定使用

本电器仅限用于：

- 准备好食材。
- 在监视下，短时间烹饪时也不要离开。
- 仅限私人家庭和居家环境的室内区域。

1.3 用户群的限制

严禁孩童将本电器用于嬉戏。

凡年满 8 岁的孩童，身体、感官或智力有缺陷的人士以及缺乏相关经验和知识的人士，应在负责安全使用机器人员的监督或指导下，了解使用机器可能带来的危险后，方能使用本机器。

1.4 安全使用

警告 – 有受伤危险!

无线温度传感器配备有电池，如果暴露在高温下，电池会受损。

- ▶ 将传感器从炊具中取出，然后保存在远离任何热源处。
- ▶ 在从炖锅中取出时，温度传感器可能很烫。
- ▶ 在取出时请使用厨房手套或抹布。

警告 – 危险：强磁性!

无线温度传感器有磁性，可能会损坏心脏起搏器或胰岛素泵等电子植入物。

- ▶ 配戴电子植入物的人员要与可拆卸的操作元件至少保持 10 厘米的距离。
- ▶ 切勿将操作元件放在衣服口袋中。

⚠ 警告 – 有窒息危险!

孩童有可能用包装材料将头部套住或将自己缠住而造成窒息。

- ▶ 请让孩童远离包装材料。
- ▶ 切勿让孩童用包装材料玩耍。

孩童可能会吸入或吞食小型部件而造成窒息。

- ▶ 请让孩童远离小型部件。
- ▶ 切勿让孩童玩耍小型部件。

2 环境保护和节约

2.1 处理包装材料

包装材料皆是环保材质并可再生利用。

- ▶ 请分类处理各部件。

3 第一次使用前

如要使用烹饪功能，您必须将无线烹饪传感器与控制面板连接。更多信息请查阅灶具操作说明中的烹饪功能一章。

3.1 供货范围

拆开包装后，请检查所有部件是否有在运输过程中发生的损坏，供货范围是否完整。

- **A** 无线烹饪传感器
- **B** 硅胶贴片
- **C** 模板

→ 图 1

3.2 硅胶贴片安装

硅胶贴片将烹饪传感器固定在容器上。安装在炊具上时：

1. 炊具上的粘贴部位必须无油脂。清洁容器，擦干，然后例如用酒精擦净粘贴部位。
2. 撕下硅胶贴片上的保护膜。使用随附的模板将硅胶贴片粘贴到炊具外部相应的高度上。
→ 图 2
3. 压紧硅胶贴片的整个表面，包括内部区域。
4. 将粘贴处晾干一小时。在这段时间内，不得使用或清洗炊具。

注： 如果硅胶贴片脱落，则使用一个新贴片。必要时可以向专业商店、我们的客户服务或我们的官方网站

www.bosch-home.com 购买五件一套的硅胶贴片，请注明产品编号 17007119。

所有粘结剂都会随着存放时间的延长而衰退。为了有效延缓衰退的发生，应在收到后立即将硅胶底置于其容器中。

3.3 安装无线烹饪传感器

1. 在安装烹饪传感器前，确保硅胶贴片已安全干燥。
2. 将烹饪传感器安装到与其完美匹配的硅胶贴片上。

→ 图 3

4 更换电池

如果按压时无线烹饪传感器上的 LED 不亮，则说明电池电量已用尽。更换电池：

1. 拔下烹饪传感器壳体下部分上的硅胶盖，然后用螺丝刀拆下两个螺栓。
→ 图 4
2. 打开烹饪传感器的盖子，并将电池从底座中取出。
→ 图 5
3. 装入新电池，同时注意有关电池极性的说明。只能使用型号为 CR2032 的高品质电池。
→ 图 6

注： 不要使用任何金属材质的物品来取出电池。不要触摸电池连接点。

4. 关闭烹饪传感器的封盖。封盖上的螺栓凹口必须对准壳体下部分上的凹口。用螺丝刀拧紧螺栓，并将硅胶盖固定在烹饪传感器壳体的下部。
→ 图 7

5 清洁

5.1 烹饪传感器

用一块湿润的抹布清洁。不要放入洗碗机，也不要弄湿。

在不使用烹饪传感器时，将其从容器上拆下，并存放到处处干净、安全且远离热源的地方。

5.2 硅胶贴片

在安装烹饪传感器前清洁并擦干。适合放入洗碗机洗涤。

注： 不要将带硅胶贴片的容器长时间放在冲洗液中。

5.3 无线烹饪传感器的窗口

保持窗口干净且干燥。重要注意事项：

1. 定期清除污垢和飞溅的油脂。
2. 使用抹布或棉签和窗户清洁剂进行清洁。

→ **图 8**

注意

- 不要使用毛刷、百洁布或研磨剂等硬的或粗糙的物体来清洁灶具。
- 不要用手指触摸无线烹饪传感器的窗口，以免将其弄脏或划伤。

6 符合性声明

BSH Hausgeräte GmbH 特此声明，具有无线烹饪传感器功能的本设备符合指令 2014/53/EU 的基本要求和和其他相关规定。

根据指令 RED 的详细符合性声明可在 www.bosch-home.com 上您的产品的产品页上的附加文档标题下找到。

蓝牙®标志和商标是 Bluetooth SIG, Inc. 的注册商标和财产，并且 BSH Hausgeräte GmbH 对此商标的所有使用均获得许可。所有其他商标和商品名称均为相应公司的财产。

7 处理旧机器

7.1 处理旧机器

旧机器本身含有一些有用的原料，通过环保的方式加以处理可回收再利用。

- ▶ 按环保的方式废弃处理机器。

关于有效的回收处理方法的信息，请咨询专业经销商以及市政当局或城市管理部门。

7.2 可充电电池/蓄电池废弃处理

可充电电池/蓄电池应当以符合环保要求的方式再利用。不要将可充电电池/蓄电池丢入生活垃圾中。

- ▶ 以符合环保要求的方式废弃处理可充电电池/蓄电池。



根据欧盟指令 2006/66/EC，故障或使用过的电池组/电池必须分别回收并以符合环境友善的方式弃置。



Thank you for buying a Bosch Home Appliance!

Register your new device on MyBosch now and profit directly from:

- **Expert tips & tricks for your appliance**
- **Warranty extension options**
- **Discounts for accessories & spare-parts**
- **Digital manual and all appliance data at hand**
- **Easy access to Bosch Home Appliances Service**

Free and easy registration – also on mobile phones:

www.bosch-home.com/welcome

BOSCH
HOME APPLIANCES
SERVICE

Looking for help? You'll find it here.

Expert advice for your Bosch home appliances, help with problems or a repair from Bosch experts.

Find out everything about the many ways Bosch can support you:

www.bosch-home.com/service

Contact data of all countries are listed in the attached service directory.

BSH Hausgeräte GmbH

Carl-Wery-Straße 34
81739 München, GERMANY
www.bosch-home.com

A Bosch Company



9001768879 (030213)

de, en, fr, it, nl, da, no, sv, fi, es, pt, el, tr, cs, sk, hu, pl, ro, bg, ru, uk, sr, hr, sl, sq, mk, zh

Valid within Great Britain:

Imported to Great Britain by
BSH Home Appliances Ltd.
Grand Union House
Old Wolverton Road
Wolverton, Milton Keynes
MK12 5PT
United Kingdom