



Register your
new device on
MyBosch now and
get free benefits:
[bosch-home.com/
welcome](https://bosch-home.com/welcome)



Microwave Oven

BE.7321.1

BE.7321.1M

[el]	Εγχειρίδιο χρήστη και οδηγίες εγκατάστασης	2
[pl]	Instrukcja obsługi i instrukcje montażu	36
[tr]	Kullanım kılavuzu ve kurulum talimatları	68

Πίνακας περιεχομένων

ΕΓΧΕΙΡΙΔΙΟ ΧΡΗΣΤΗ

1	Ασφάλεια.....	2
2	Αποφυγή υλικών ζημιών	6
3	Προστασία περιβάλλοντος και οικονομία	7
4	Γνωριμία.....	8
5	Εξαρτήματα	10
6	Πριν την πρώτη χρήση.....	10
7	Βασικός χειρισμός.....	10
8	Μικροκύματα	11
9	Συνδυασμένη λειτουργία με μικροκύματα	13
10	Γκριλ	13
11	Φαγητά.....	14
12	Λειτουργίες χρόνου	16
13	Ασφάλεια παιδιών	17
14	Βασικές ρυθμίσεις.....	18
15	Υποστήριξη καθαρισμού.....	19
16	Καθαρισμός και φροντίδα.....	19
17	Αποκατάσταση βλαβών.....	21
18	Απόσυρση.....	22
19	Υπηρεσία εξυπηρέτησης πελατών	22
20	Έτσι πετυχαίνει.....	23
21	ΟΔΗΓΙΕΣ ΣΥΝΑΡΜΟΛΟΓΗΣΗΣ	32
21.2	Ασφαλής συναρμολόγηση.....	32

1 Ασφάλεια

Προσέξτε τις ακόλουθες υποδείξεις ασφαλείας.

1.1 Γενικές υποδείξεις

- Διαβάστε προσεκτικά αυτές τις οδηγίες.
- Φυλάξτε τις οδηγίες καθώς και τις πληροφορίες προϊόντος για μετέπειτα χρήση ή για τον επόμενο κάτοχο της συσκευής.
- Μη συνδέετε τη συσκευή σε περίπτωση ζημιάς κατά τη μεταφορά.

1.2 Χρήση σύμφωνα με τον σκοπό προορισμού

Μόνο αδειούχο προσωπικό επιτρέπεται να συνδέσει συσκευές χωρίς φίς. Σε περίπτωση ζημιών λόγω λάθους σύνδεσης, δεν υφίσταται κανένα δικαίωμα εγγύησης.

Μόνο με τη σωστή τοποθέτηση σύμφωνα με τις οδηγίες τοποθέτησης διασφαλίζεται η ασφάλεια κατά τη χρήση. Ο εγκαταστάτης είναι υπεύθυνος για την άψογη λειτουργία στη θέση τοποθέτησης.

Χρησιμοποιείτε τη συσκευή μόνο:

- για την παρασκευή φαγητών και ροφημάτων.
- κάτω από επιτήρηση. Επιβλέπετε τις σύντομες διαδικασίες βρασμού χωρίς διακοπή.
- Στο σπίτι και σε παρόμοιες εφαρμογές όπως π.χ.: Σε κουζίνες για υπαλλήλους σε καταστήματα, γραφεία και άλλους εμπορικούς τομείς, στα αγροτικά κτήματα, από πελάτες σε ξενοδοχεία και άλλες οικιστικές εγκαταστάσεις, στα bed and breakfast.
- μέχρι ένα ύψος από 4000 m πάνω από την επιφάνεια της θάλασσας.

Αυτή η συσκευή ανταποκρίνεται στο πρότυπο EN 55011 ή CISPR 11. Είναι ένα προϊόν της ομάδας 2, κατηγορία Β. Ομάδα 2 σημαίνει, ότι δημιουργούνται μικροκύματα με σκοπό τη θέρμανση των τροφίμων. Κατηγορία Β δηλώνει, ότι η συσκευή είναι κατάλληλη για οικιακή χρήση.

1.3 Περιορισμός ομάδας χρηστών

Αυτή η συσκευή μπορεί να χρησιμοποιείται από παιδιά από 8 ετών και άνω και από πρόσωπα με μειωμένες φυσικές, αισθητήριες ή νοητικές ικανότητες καθώς και έλλειψη εμπειρίας και/ή γνώσης, αν επιβλέπονται ή έχουν κατατοπιστεί σχετικά με την ασφαλή χρήση της συσκευής και έχουν κατανοήσει τους κινδύνους που απορρέουν από αυτή.

Τα παιδιά δεν επιτρέπεται να παίζουν με τη συσκευή.

Ο καθαρισμός και η συντήρηση από το χρήστη δεν επιτρέπεται να πραγματοποιηθούν από παιδιά, εκτός εάν είναι 15 ετών και άνω και επιτηρούνται.

Κρατάτε τα παιδιά που είναι κάτω των 8 ετών μακριά από τη συσκευή και το καλώδιο σύνδεσης.

1.4 Ασφαλής χρήση

Τοποθετείτε τα εξαρτήματα πάντοτε σωστά μέσα στον χώρο μαγειρέματος.

→ "Εξαρτήματα", Σελίδα 10

⚠ ΠΡΟΕΙΔΟΠΟΙΗΣΗ – Κίνδυνος πυρκαγιάς!

Τα αποθηκευμένα στον χώρο μαγειρέματος εύφλεκτα αντικείμενα μπορούν να αναφλεγούν.

- ▶ Μη φυλάγετε ποτέ εύφλεκτα αντικείμενα στον χώρο μαγειρέματος.
- ▶ Όταν αρχίζει να εμφανίζεται καπνός, πρέπει να απενεργοποιηθεί η συσκευή ή να τραβηχθεί το φιν από την πρίζα του ρεύματος και να κρατηθεί η πόρτα κλειστή, για να σβήσετε τις ενδεχομένως εμφανιζόμενες φλόγες.

Τα υπολείμματα φαγητών, το λίπος και ο χυμός από το ψητό μπορούν να αναφλεγούν.

- ▶ Πριν από τη λειτουργία απομακρύνετε τη χοντρή ρύπανση από τον χώρο μαγειρέματος, τα θερμαντικά στοιχεία και από τα εξαρτήματα.

⚠ ΠΡΟΕΙΔΟΠΟΙΗΣΗ – Κίνδυνος εγκαύματος!

Κατά τη διάρκεια της χρήσης ζεσταίνεται η συσκευή και τα εξαρτήματα που ακουμπιούνται.

- ▶ Δώστε προσοχή, για την αποφυγή της επαφής με τα θερμαντικά στοιχεία.
- ▶ Τα μικρά παιδιά, κάτω των 8 ετών, πρέπει να κρατιούνται μακριά από τη συσκευή.

Τα εξαρτήματα ή τα μαγειρικά σκεύη ζεσταίνονται πάρα πολύ.

- ▶ Απομακρύνετε τα καυτά μαγειρικά σκεύη ή εξαρτήματα από το χώρο μαγειρέματος πάντοτε με μια πιάστρα κουζίνας.

Οι ατμοί του οινοπνεύματος μπορούν να αναφλεγούν μέσα στον ζεστό χώρο μαγειρέματος. Η πόρτα της συσκευής μπορεί να ανοίξει απότομα. Ζεστός ατμός και φλόγες μπορεί να εξέλθουν.

- ▶ Χρησιμοποιείτε μόνο μικρές ποσότητες από δυνατά οινοπνευματώδη ποτά στα φαγητά.
- ▶ Μην θερμαίνετε οινοπνευματώδη ποτά ($\geq 15\%$ vol.) σε μη αραιωμένη κατάσταση (π.χ. για να περιχύσετε τα φαγητά).
- ▶ Ανοίξτε προσεκτικά την πόρτα της συσκευής.

⚠ ΠΡΟΕΙΔΟΠΟΙΗΣΗ – Κίνδυνος ζεματίσματος!

Τα προσιτά μέρη/εξαρτήματα ζεσταίνονται πολύ κατά τη λειτουργία.

- ▶ Μην ακουμπάτε ποτέ τα καυτά μέρη/εξαρτήματα.

- ▶ Κρατάτε τα παιδιά μακριά.

Κατά το άνοιγμα της πόρτας της συσκευής μπορεί να εξέλθει καυτός ατμός. Ο ατμός, ανάλογα με τη θερμοκρασία, δε φαίνεται.

- ▶ Ανοίγετε προσεκτικά την πόρτα της συσκευής.

- ▶ Κρατάτε τα παιδιά μακριά.

Με το νερό στον καυτό χώρο μαγειρέματος μπορεί να δημιουργηθεί καυτός υδρατμός.

- ▶ Μην χύνετε ποτέ νερό μέσα στον καυτό χώρο μαγειρέματος.

⚠ ΠΡΟΕΙΔΟΠΟΙΗΣΗ – Κίνδυνος τραυματισμού!

Το γρατσουνισμένο γυαλί της πόρτας της συσκευής μπορεί να ραγίσει.

- ▶ Μη χρησιμοποιείτε ισχυρά καθαριστικά τριψίματος ή κοφτερές μεταλλικές ξύστρες για τον καθαρισμό του τζαμιού της πόρτας της συσκευής, επειδή μπορεί να γρατσουνίσουν την επιφάνεια.

Οι μεντεσέδες της πόρτας της συσκευής κινούνται κατά το άνοιγμα και το κλείσιμο της πόρτας και μπορεί να μαγκωθείτε.

- ▶ Μην απλώνετε τα χέρια σας στην περιοχή των μεντεσέδων.

⚠ ΠΡΟΕΙΔΟΠΟΙΗΣΗ – Κίνδυνος ηλεκτροπληξίας!

Οι ακατάλληλες επισκευές είναι επικίνδυνες.

- ▶ Μόνο εκπαιδευμένο γι' αυτό, ειδικευμένο προσωπικό επιτρέπεται να πραγματοποιήσει επισκευές στη συσκευή.
- ▶ Μόνο γνήσια ανταλλακτικά επιτρέπεται να χρησιμοποιηθούν για την επισκευή της συσκευής.
- ▶ Όταν το καλώδιο σύνδεσης στο δίκτυο του ρεύματος ή το καλώδιο σύνδεσης συσκευής αυτής της συσκευής υποστεί ζημιά, πρέπει να αντικατασταθεί από ένα ειδικό καλώδιο σύνδεσης στο δίκτυο του ρεύματος ή από ένα ειδικό καλώδιο σύνδεσης συσκευής, το οποίο διατίθεται από τον κατασκευαστή ή την υπηρεσία εξυπηρέτησης πελατών του.

Μια χαλασμένη μόνωση του καλωδίου σύνδεσης είναι επικίνδυνη.

- ▶ Μη φέρνετε ποτέ το καλώδιο σύνδεσης σε επαφή με καυτά μέρη συσκευών ή πηγές θερμότητας.
- ▶ Μην αφήνετε ποτέ το καλώδιο σύνδεσης στο δίκτυο να έρθει σε επαφή με αιχμηρές μύτες ή κοφτερές ακμές.
- ▶ Μην τσακίζετε, μη συνθλίβετε ή μη μετατρέπετε ποτέ το καλώδιο σύνδεσης στο δίκτυο.

Μια εισχώρηση υγρασίας μπορεί να προκαλέσει ηλεκτροπληξία.

- ▶ Μη χρησιμοποιείτε συσκευές εκτόξευσης ατμού ή συσκευές καθαρισμού υψηλής πίεσης, για να καθαρίσετε τη συσκευή.

Μια συσκευή ή ένα καλώδιο σύνδεσης που έχουν υποστεί ζημιά είναι επικίνδυνα.

- ▶ Μη λειτουργείτε ποτέ μια συσκευή που έχει υποστεί ζημιά.
- ▶ Μη λειτουργείτε ποτέ μια συσκευή με ραγισμένη ή σπασμένη επιφάνεια.
- ▶ Μην τραβάτε ποτέ το καλώδιο σύνδεσης, για να αποσυνδέσετε τη συσκευή από το δίκτυο του ρεύματος. Τραβάτε πάντοτε το φινιρίσμα του καλωδίου σύνδεσης.
- ▶ Όταν η συσκευή ή το καλώδιο σύνδεσης έχει ζημιά, τραβήξτε αμέσως το φινιρίσμα του καλωδίου σύνδεσης ή κατεβάστε την ασφάλεια στο κιβώτιο των ασφαλειών.
- ▶ Καλέστε την υπηρεσία εξυπηρέτησης πελατών. → Σελίδα 22

⚠ ΠΡΟΕΙΔΟΠΟΙΗΣΗ – Κίνδυνος ασφυξίας!

Τα παιδιά μπορεί να περάσουν τα υλικά της συσκευασίας πάνω από το κεφάλι ή να τυλιχτούν σ' αυτά και να πάθουν ασφυξία.

- ▶ Κρατάτε τα υλικά συσκευασίας μακριά από τα παιδιά.
- ▶ Μην αφήνετε τα παιδιά να παίζουν με τα υλικά συσκευασίας.

Τα παιδιά μπορεί να εισπνεύσουν ή να καταπιούν μικρά κομμάτια και έτσι να πάθουν ασφυξία.

- ▶ Κρατάτε τα μικρά κομμάτια μακριά από τα παιδιά.
- ▶ Μην αφήνετε τα παιδιά να παίζουν με μικρά κομμάτια.

1.5 Φούρνος μικροκυμάτων

ΔΙΑΒΑΣΤΕ ΠΡΟΣΕΚΤΙΚΑ ΤΙΣ ΣΗΜΑΝΤΙΚΕΣ ΥΠΟΔΕΙΞΕΙΣ ΑΣΦΑΛΕΙΑΣ ΚΑΙ ΦΥΛΑΞΤΕ ΤΙΣ ΓΙΑ ΠΕΡΑΙΤΕΡΩ ΧΡΗΣΗ

⚠ ΠΡΟΕΙΔΟΠΟΙΗΣΗ – Κίνδυνος πυρκαγιάς!

Η μη ενδεδειγμένη χρήση της συσκευής είναι επικίνδυνη και μπορεί να προκαλέσει ζημιές. Για παράδειγμα μπορούν να αναφλεγούν οι ζεστές παντόφλες, τα ζεστά σακουλάκια με σπόρους και δημητριακά ακόμα και μετά από ώρες.

- ▶ Μη στεγνώνετε ποτέ φαγητά ή ρούχα με τη συσκευή.
- ▶ Μη ζεσταίνετε ποτέ παντόφλες, μαξιλάρια σπόρων ή δημητριακών, σφουγγάρια, υγρά πανιά καθαρισμού και παρόμοια με τη συσκευή.
- ▶ Χρησιμοποιείτε τη συσκευή μόνο για την παρασκευή φαγητών και ποτών.

Τα τρόφιμα καθώς και οι συσκευασίες και τα σκεύη τους μπορεί να αναφλεγούν.

- ▶ Μη ζεσταίνετε ποτέ τρόφιμα σε συσκευασίες διατήρησης θερμοκρασίας.
- ▶ Μη ζεσταίνετε ποτέ χωρίς επιτήρηση τρόφιμα σε σκεύη από πλαστικό, χαρτί ή άλλα εύφλεκτα υλικά.
- ▶ Μη ρυθμίζετε ποτέ μια πολύ μεγάλη βαθμίδα ισχύος ή πολύ μεγάλο χρόνο μικροκυμάτων. Προσανατολιστείτε στα στοιχεία σε αυτές τις οδηγίες χρήσης.
- ▶ Μη στεγνώνετε ποτέ τρόφιμα στον φούρνο μικροκυμάτων.
- ▶ Μην ξεπαγώνετε ή ζεστάνετε ποτέ τρόφιμα με μικρή περιεκτικότητα νερού, όπως π.χ. ψωμί, με πολύ υψηλή ισχύ ή χρόνο μικροκυμάτων.

Το λάδι φαγητού μπορεί να αναφλεγεί.

- ▶ Μη ζεσταίνετε ποτέ μόνο του το λάδι φαγητού στον φούρνο μικροκυμάτων.

⚠ ΠΡΟΕΙΔΟΠΟΙΗΣΗ – Κίνδυνος έκρηξης!

Τα υγρά ή άλλα τρόφιμα σε σφικτά κλεισμένα σκεύη μπορεί να εκραγούν εύκολα.

- ▶ Μη ζεστάνετε ποτέ υγρά ή άλλα τρόφιμα σε σφικτά κλεισμένα σκεύη.

⚠ ΠΡΟΕΙΔΟΠΟΙΗΣΗ – Κίνδυνος εγκαύματος!

Τα τρόφιμα με σκληρό κέλυφος ή πέτσα μπορεί να εκραγούν κατά τη διάρκεια, αλλά και μετά από το ζέσταμα.

- ▶ Μη μαγειρεύετε ποτέ αυγά στο κέλυφος ή μη ζεστάνετε ποτέ σφιχτοβρασμένα αυγά στο κέλυφος.
- ▶ Μη μαγειρεύετε ποτέ οστρακοειδή ή μαλακόστρακα.

- ▶ Σε περίπτωση τηγανητών αυγών ή αυγών σε ποτήρι, τρυπάτε προηγουμένως τον κρόκο.
- ▶ Σε περίπτωση τροφίμων με σκληρή φλούδα ή πέτσα, όπως π.χ. μήλα, ντομάτες, πατάτες ή λουκάνικα, μπορεί το κέλυφος να σκάσει. Πριν το ζέσταμα τρυπάτε τη φλούδα ή την πέτσα.

Η θερμότητα στις βρεφικές τροφές δεν κατανέμεται ομοιόμορφα.

- ▶ Μη ζεσταίνετε ποτέ βρεφικές τροφές μέσα σε κλειστά δοχεία.
- ▶ Απομακρύνετε πάντοτε το καπάκι ή το θήλαστρο.
- ▶ Μετά το ζέσταμα κουνάτε ή ανακατεύετε πάντοτε καλά.
- ▶ Ελέγχετε τη θερμοκρασία, προτού να δοθεί η τροφή στο παιδί.

Τα ζεστά φαγητά εκλύουν θερμότητα. Έτσι μπορούν τα μαγειρικά σκεύη να ζεσταθούν πολύ.

- ▶ Απομακρύνετε τα μαγειρικά σκεύη ή τα εξαρτήματα από το χώρο μαγειρέματος πάντοτε με μια πιάστρα κουζίνας.

Σε περίπτωση αεροστεγώς κλεισμένων τροφίμων, μπορεί να σκάσει η συσκευασία.

- ▶ Προσέχετε πάντοτε τα στοιχεία πάνω στη συσκευασία.
- ▶ Βγάζετε τα φαγητά πάντοτε με πιάστρες κουζίνας από τον χώρο μαγειρέματος.

Τα προσिता μέρη/εξαρτήματα ζεσταίνονται πολύ κατά τη λειτουργία.

- ▶ Μην ακουμπάτε ποτέ τα καυτά μέρη/εξαρτήματα.
- ▶ Κρατάτε τα παιδιά μακριά.

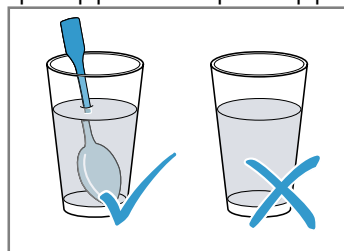
Η μη ενδεδειγμένη χρήση της συσκευής είναι επικίνδυνη. Για παράδειγμα οι υπερθερμασμένες παντόφλες, τα υπερθερμασμένα μαξιλάρια σπόρων ή δημητριακών, σφουγγάρια, υγρά πανιά καθαρισμού και άλλα παρόμοια μπορούν να οδηγήσουν σε εγκαύματα.

- ▶ Μη στεγνώνετε ποτέ φαγητά ή ρούχα με τη συσκευή.
- ▶ Μη ζεσταίνετε ποτέ παντόφλες, μαξιλάρια σπόρων ή δημητριακών, σφουγγάρια, υγρά πανιά καθαρισμού και παρόμοια με τη συσκευή.
- ▶ Χρησιμοποιείτε τη συσκευή μόνο για την παρσκευή φαγητών και ποτών.

⚠ ΠΡΟΕΙΔΟΠΟΙΗΣΗ – Κίνδυνος ζεματίσματος!

Κατά το ζέσταμα υγρών μπορεί να προκληθεί επιβράδυνση του βρασμού. Αυτό σημαίνει, ότι η θερμοκρασία βρασμού επιτυγχάνεται, χωρίς να εμφανιστούν οι τυπικές φυσαλίδες ατμού. Συνιστάται προσοχή ακόμη και σε περίπτωση ελάχιστης μόνο ανακίνησης του σκεύους. Το καυτό υγρό μπορεί ξαφνικά να βράσει και να πιτσιλίσει.

- ▶ Κατά το ζέσταμα τοποθετείτε πάντοτε ένα κουτάλι μέσα στο σκεύος. Έτσι εμποδίζεται η επιβράδυνση του βρασμού.



⚠ ΠΡΟΕΙΔΟΠΟΙΗΣΗ – Κίνδυνος τραυματισμού!

Το ακατάλληλο μαγειρικό σκεύος μπορεί να ραγίσει. Τα μαγειρικά σκεύη από πορσελάνη και κεραμικό υλικό μπορεί να έχουν πολύ μικρές τρύπες στις λαβές και στα καπάκια. Πίσω από αυτές τις τρύπες υπάρχει ένας κενός χώρος. Η υγρασία που έχει εισχωρήσει στον κενό χώρο μπορεί να σπάσει τα μαγειρικά σκεύη.

- ▶ Χρησιμοποιείτε μόνο μαγειρικά σκεύη, κατάλληλα για μικροκύματα.

Σκεύη και δοχεία από μέταλλο ή σκεύη με μεταλλική διακόσμηση μπορούν σε περίπτωση καθαρής λειτουργίας μικροκυμάτων να οδηγήσουν στη δημιουργία σπινθήρων. Η συσκευή καταστρέφεται.

- ▶ Σε περίπτωση καθαρής λειτουργίας μικροκυμάτων μη χρησιμοποιείτε ποτέ μεταλλικά δοχεία.
- ▶ Χρησιμοποιείτε μόνο σκεύη κατάλληλα για μικροκύματα ή τα μικροκύματα σε συνδυασμό με έναν τρόπο ψησίματος.

⚠ ΠΡΟΕΙΔΟΠΟΙΗΣΗ – Κίνδυνος ηλεκτροπληξίας!

Η συσκευή λειτουργεί με υψηλή τάση.

- ▶ Μην αφαιρέσετε ποτέ το περίβλημα.

⚠ ΠΡΟΕΙΔΟΠΟΙΗΣΗ – Κίνδυνος σοβαρής βλάβης για την υγεία!

Ο ανεπαρκής καθαρισμός μπορεί να καταστρέψει την επιφάνεια της συσκευής, να μειώσει τη διάρκεια ζωής και να οδηγήσει σε επικίνδυνες καταστάσεις, όπως για παράδειγμα διαρροή ενέργειας μικροκυμάτων.

- ▶ Καθαρίζετε τακτικά τη συσκευή και απομακρύνετε αμέσως τα υπολείμματα τροφίμων.
- ▶ Κρατάτε τον χώρο μαγειρέματος, τη στεγανοποίηση της πόρτας, την πόρτα και τον αναστολέα της πόρτας πάντοτε καθαρά.
→ "Καθαρισμός και φροντίδα", Σελίδα 19

Μη λειτουργείτε ποτέ τη συσκευή, όταν η πόρτα του χώρου μαγειρέματος ή η στεγανοποίηση της πόρτας έχουν υποστεί ζημιά. Μπορεί να εξέλθει ενέργεια μικροκυμάτων.

- ▶ Μη χρησιμοποιείτε ποτέ τη συσκευή, όταν η πόρτα του χώρου μαγειρέματος, η στεγανοποίηση της πόρτας ή το πλαστικό πλαίσιο της πόρτας έχουν υποστεί ζημιά.
- ▶ Αναθέτετε την επισκευή μόνο στο τμήμα εξυπηρέτησης πελατών.

Στις συσκευές χωρίς κάλυμμα περιβλήματος εξέρχεται ενέργεια μικροκυμάτων.

- ▶ Μην αφαιρείτε ποτέ το κάλυμμα περιβλήματος.
- ▶ Σε περίπτωση εργασιών συντήρησης ή επισκευής καλέστε την υπηρεσία τεχνικής εξυπηρέτησης πελατών.

2 Αποφυγή υλικών ζημιών

2.1 Γενικά

ΠΡΟΣΟΧΗ!

Οι ατμοί του οινοπνεύματος μπορούν να αναφλεγούν μέσα στον καυτό χώρο μαγειρέματος και να οδηγήσουν σε μια μόνιμη ζημιά στη συσκευή. Λόγω μιας εκρηκτικής ανάφλεξης η πόρτα της συσκευής μπορεί να ανοίξει απότομα και ενδεχομένως να πέσει κάτω. Τα τζάμια της πόρτας μπορεί να σπάσουν και να θρυμματιστούν. Λόγω της προκύπτουσας υποπίεσης ο χώρος μαγειρέματος μπορεί να παραμορφωθεί πολύ προς τα μέσα.

- ▶ Μην θερμαίνετε οινοπνευματώδη ποτά ($\geq 15\%$ vol.) σε μη αραιωμένη κατάσταση (π.χ. για να περιχύσετε τα φαγητά).

Όταν βρίσκεται νερό στον καυτό χώρο μαγειρέματος, δημιουργείται υδρατμός. Λόγω της αλλαγής της θερμοκρασίας μπορούν να προκύψουν ζημιές.

- ▶ Μη χύνετε ποτέ νερό μέσα στον καυτό χώρο μαγειρέματος.

Η υγρασία στον χώρο μαγειρέματος για παρατεταμένο χρονικό διάστημα οδηγεί σε διάβρωση.

- ▶ Μετά από κάθε μαγείρεμα, σκουπίζετε το συμπύκνωμα. Μετά από μια λειτουργία με υψηλές θερμοκρασίες αφήνετε τον χώρο μαγειρέματος να κρυώνει μόνο κλειστός.
- ▶ Μην αποθηκεύετε υγρά τρόφιμα για παρατεταμένο χρονικό διάστημα στον κλειστό χώρο μαγειρέματος.
- ▶ Μην αποθηκεύετε φαγητά στον χώρο μαγειρέματος.
- ▶ Μη μαγκώνετε τίποτα στην πόρτα της συσκευής.

Εάν η στεγανοποίηση είναι πολύ λερωμένη, δεν κλείνει πλέον σωστά η πόρτα της συσκευής κατά τη λειτουργία. Οι γειτονικές προσόψεις των ντουλαπιών μπορεί να υποστούν ζημιά.

- ▶ Διατηρείτε τη στεγανοποίηση πάντα καθαρή.
- ▶ Μη λειτουργείτε τη συσκευή ποτέ με χαλασμένη στεγανοποίηση ή χωρίς στεγανοποίηση.

Η χρήση της πόρτας της συσκευής ως κάθισμα ή επιφάνεια εναπόθεσης, μπορεί να προκαλέσει ζημιά στην πόρτα.

- ▶ Μην κάθεστε, μην κρατιέστε ή μη στηρίζετε από την πόρτα της συσκευής.

2.2 Φούρνος μικροκυμάτων

Προσέχετε αυτές τις υποδείξεις, όταν χρησιμοποιείτε τον φούρνο μικροκυμάτων.

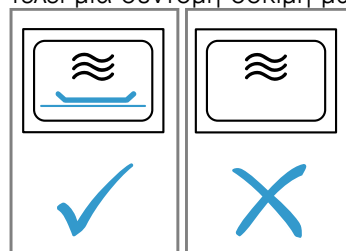
ΠΡΟΣΟΧΗ!

Εάν ακουμπήσει μέταλλο πάνω στα τοιχώματα του χώρου μαγειρέματος δημιουργούνται σπινθήρες, που μπορεί να προκαλέσουν ζημιά στη συσκευή ή να καταστρέψουν το εσωτερικό τζάμι της πόρτας.

- ▶ Ένα μεταλλικό σώμα, π.χ. το κουτάλι στο ποτήρι, πρέπει να απέχει το λιγότερο 2 cm από τα τοιχώματα του χώρου μαγειρέματος και την εσωτερική πλευρά της πόρτας.

Τα αλουμινένια μπολ στη συσκευή μπορεί να δημιουργήσουν σπινθήρες. Στη συσκευή προκαλούνται ζημιές με τη δημιουργία ηλεκτρικών σπινθήρων.

- ▶ Μη χρησιμοποιείτε αλουμινένια μπολ στη συσκευή. Η λειτουργία της συσκευής χωρίς φαγητά στον χώρο μαγειρέματος οδηγεί σε υπερφόρτωση.
- ▶ Μην ξεκινήσετε ποτέ τον φούρνο μικροκυμάτων χωρίς φαγητά στον χώρο μαγειρέματος. Εξαιρέση αποτελεί μια σύντομη δοκιμή μαγειρικού σκεύους.



Η πολλαπλή διαδοχική παρασκευή από πόπ-κορν μικροκυμάτων με μια πολύ μεγάλη ισχύ μικροκυμάτων, μπορεί να οδηγήσει σε ζημιά του χώρου μαγειρέματος.

- ▶ Μεταξύ των παρασκευών αφήνετε τη συσκευή να κρυώσει για μερικά λεπτά.
- ▶ Μη ρυθμίζετε ποτέ μια πολύ μεγάλη ισχύ μικροκυμάτων.

- ▶ Χρησιμοποιείτε το πολύ 600 W.
- ▶ Τοποθετείτε τη σακούλα ποπ-κορν πάντοτε πάνω σε ένα γυάλινο πιάτο.

Το ακατάλληλο σκεύος μπορεί να οδηγήσει σε ζημιές.

- ▶ Κατά τη χρήση του γκριλ ή της συνδυασμένης λειτουργίας μικροκυμάτων χρησιμοποιείτε μόνο σκεύη, που αντέχουν στις υψηλές θερμοκρασίες.

3 Προστασία περιβάλλοντος και οικονομία

3.1 Απόσυρση συσκευασίας

Τα υλικά συσκευασίας είναι φιλικά προς το περιβάλλον και επαναχρησιμοποιούμενα.

- ▶ Αποσύρετε τα επιμέρους εξαρτήματα ξεχωριστά, ανάλογα με το είδος.

3.2 Εξοικονόμηση ενέργειας

Αν ακολουθήσετε αυτές τις υποδείξεις, η συσκευή σας θα καταναλώνει λιγότερο ρεύμα.

Ανοίγετε την πόρτα της συσκευής κατά τη διάρκεια της λειτουργίας, όσο το δυνατό λιγότερο.

- Η θερμοκρασία στον χώρο μαγειρέματος διατηρείται και η συσκευή δεν πρέπει να επαναθερμάνει.

Ζέσταμα δύο φλιτζανιών υγρό ταυτόχρονα.

- Το ζέσταμα πολλών τροφίμων ταυτόχρονα απαιτεί λιγότερη ενέργεια από το ζέσταμα πολλών τροφίμων το ένα μετά το άλλο.

Απενεργοποιήστε την οθόνη ενδείξεων στις βασικές ρυθμίσεις.

- Η συσκευή στη λειτουργία ετοιμότητας εξοικονομεί ενέργεια.

Υποδείξεις

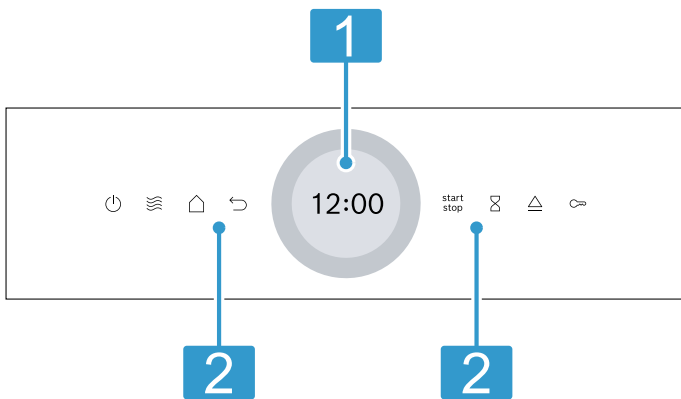
- Η οθόνη ενδείξεων στη λειτουργία ετοιμότητας (Standby) μειώνει αυτόματα τη φωτεινότητα στη βαθμίδα 1.
- Η συσκευή χρειάζεται:
 - Στην κατάσταση ετοιμότητας με απενεργοποιημένη οθόνη ενδείξεων, το πολύ 0,5 W

4 Γνωριμία

4.1 Πεδίο χειρισμού

Μέσω του πεδίου χειρισμού ρυθμίζετε όλες τις λειτουργίες της συσκευής σας και λαμβάνετε πληροφορίες για την κατάσταση λειτουργίας.

Ανάλογα με τον τύπο της συσκευής μπορεί να διαφέρουν οι λεπτομέρειες στην εικόνα, π.χ. χρώμα και σχήμα.



1 Οθόνη ενδείξεων με δακτύλιο ρύθμισης

Μέσω της οθόνης ενδείξεων ρυθμίζετε με τη βοήθεια του ψηφιακού δακτύλιου ρύθμισης τη συσκευή.
Βλέπετε τις τρέχουσες τιμές ρύθμισης, τις δυνατότητες επιλογής ή κείμενα υποδείξεων.
→ "Οθόνη αφής", Σελίδα 8

2 Πεδία αφής

Με τα πεδία αφής ρυθμίζετε απευθείας διάφορες λειτουργίες.
→ "Πεδία αφής", Σελίδα 8

4.2 Πεδία αφής

Τα πεδία αφής είναι ευαίσθητες στην αφή επιφάνειες. Για να επιλέξετε μια λειτουργία, πατήστε ελαφρά πάνω στο αντίστοιχο σύμβολο.

Πεδίο αφής	Λειτουργία
	Ενεργοποίηση ή απενεργοποίηση της συσκευής. → "Βασικός χειρισμός", Σελίδα 10
	Απευθείας πρόσβαση στα μικροκύματα → "Μικροκύματα", Σελίδα 11
	Επιστροφή κατά μία ρύθμιση προς τα πίσω.
	Εκκίνηση ή διακοπή της λειτουργίας. → "Βασικός χειρισμός", Σελίδα 10
	Επιλογή του ρολογιού συναγερμού.
	Ενεργοποίηση ή απενεργοποίηση της ασφάλειας παιδιών.

Πεδίο αφής	Λειτουργία
	Άνοιγμα της πόρτας της συσκευής
	Άνοιγμα του μενού των τρόπων λειτουργίας.

4.3 Οθόνη αφής

Στην οθόνη αφής βλέπετε τις τρέχουσες δυνατότητες επιλογής και τις πραγματοποιηθείσες ρυθμίσεις για την τρέχουσα λειτουργία.

Για την επιλογή ενός εκ των σημείων, πατήστε ελαφρά το αντίστοιχο πεδίο κειμένου.

Ψηφιακός δακτύλιος ρύθμισης

Με τον ψηφιακό δακτύλιο ρύθμισης εξωτερικά γύρω από την οθόνη ενδείξεων, αλλάζετε τις τιμές ρύθμισης. Όταν έχετε φτάσει στην ελάχιστη ή μέγιστη τιμή, παραμένει αυτή η τιμή στην οθόνη ενδείξεων. Όταν χρειάζεται, γυρίστε αυτή την τιμή ξανά πίσω με τον δακτύλιο ρύθμισης. Οι τιμές μπορούν να ρυθμιστούν με ακρίβεια με τον δακτύλιο ρύθμισης, μετακινώντας αργά το δάχτυλό σας. Για τις ρυθμίσεις του χρόνου, μπορείτε επίσης να επιλέξετε απευθείας το σημείο στον δακτύλιο ρύθμισης, που αντιστοιχεί στα επιθυμητά λεπτά ή ώρες, π.χ. να πιέσετε για 30 λεπτά/δευτερόλεπτα.

Περιοχή ρυθμίσεων

Στη μέση της οθόνης ενδείξεων είναι η περιοχή ρυθμίσεων.

Στην περιοχή ρυθμίσεων βλέπετε τρέχουσες δυνατότητες επιλογής και ήδη πραγματοποιηθείσες ρυθμίσεις. Το μενού και περαιτέρω δυνατότητες ρύθμισης είναι ταξινομημένο οριζόντια. Λίστες επιλογής για λειτουργίες είναι ταξινομημένες κάθετα. Για να ξεφυλλίσετε στην περιοχή ρυθμίσεων, σύρετε το δάχτυλο πάνω από την οθόνη ενδείξεων. Για να επιλέξετε μια λειτουργία, πατήστε τη λειτουργία στην οθόνη ενδείξεων.

Δυνατά σύμβολα στην περιοχή ρυθμίσεων

Σύμβολο	Σημασία
	Επιβεβαίωση τιμής ρύθμισης.
	Επαναφορά τιμής ρύθμισης.
	Αλλαγή τιμής ρύθμισης στην τρέχουσα λειτουργία.

4.4 Πλήκτρο για το αυτόματο άνοιγμα της πόρτας

Όταν πατήσετε το πλήκτρο για το αυτόματο άνοιγμα της πόρτας, ανοίγει η πόρτα της συσκευής. Μπορείτε να ανοίξετε εντελώς την πόρτα της συσκευής με το χέρι.

Υποδείξεις

- Σε περίπτωση μιας διακοπής ρεύματος δε λειτουργεί το αυτόματο άνοιγμα της πόρτας. Μπορείτε να ανοίξετε την πόρτα της συσκευής με το χέρι.
- Όταν ανοίξετε την πόρτα της συσκευής κατά τη διάρκεια της λειτουργίας, σταματά η λειτουργία.
- Όταν κλείσετε την πόρτα της συσκευής, δε συνεχίζει αυτόματα η λειτουργία. Ξεκινήστε τη λειτουργία.

- Όταν η συσκευή είναι απενεργοποιημένη για μεγαλύτερο χρονικό διάστημα, ανοίγει η πόρτα της συσκευής σε περίπτωση πατήματος του πλήκτρου ανοίγματος της πόρτας με μικρή καθυστέρηση.

4.5 Τρόποι ψησίματος και λειτουργίες

Για να βρίσκετε πάντοτε τον σωστό τρόπο ψησίματος για το φαγητό σας, σας εξηγούμε εδώ τις διαφορές και τις περιοχές εφαρμογής.

Όνομα	Ισχύς/Βαθμίδες	Χρήση
Φούρ. μικρ.	90/180/360/600/"boost"	Για το ξεπάγωμα, μαγείρεμα και ζέσταμα φαγητών και υγρών. → "Μικροκύματα", Σελίδα 11
Γκριλ	Βαθμίδες ψησίματος στο γκριλ: ■ 1 = ελαφρά ■ 2 = μέτρια ■ 3 = δυνατά	Ψήσιμο λεπτών κομματιών ψητού για γκριλ, όπως λουκάνικα ή τoστ. Φαγητά ογκρατέν. → "Γκριλ", Σελίδα 13
Συνδυασμένη λειτουργία με μικροκύματα	90/180/360 W + Βαθμίδες ψησίματος στο γκριλ 1/2/3	Ψήσιμο σουφλέ και ογκρατέν. Τα φαγητά ροδοκοκκινίζουν. → "Συνδυασμένη λειτουργία με μικροκύματα", Σελίδα 13
Φαγητά		Για πολλά φαγητά υπάρχουν προγραμματισμένες εκ των προτέρων ρυθμίσεις.
Καθαρισμός		Επιλογή της λειτουργίας καθαρισμού για τον χώρο μαγειρέματος. → "Υποστήριξη καθαρισμού", Σελίδα 19
Βασικές ρυθμίσεις		Προσαρμογή των βασικών ρυθμίσεων. → "Βασικές ρυθμίσεις", Σελίδα 18

4.6 Χώρος μαγειρέματος

Οι λειτουργίες του χώρου μαγειρέματος διευκολύνουν τη λειτουργία της συσκευής σας.

Αυτοκαθαριζόμενες επιφάνειες

Η οροφή στον χώρο μαγειρέματος είναι αυτοκαθαριζόμενη. Οι αυτοκαθαριζόμενες επιφάνειες είναι επιστρωμένες με ένα πορώδες, ματ κεραμικό και έχουν μια τραχιά επιφάνεια. Όταν η συσκευή είναι σε λειτουργία, απορροφούν οι αυτοκαθαριζόμενες επιφάνειες πιτσιλιές από το ψήσιμο ή το ψήσιμο στο γκριλ και τα αποδομούν.

Φωτισμός του χώρου μαγειρέματος

Όταν ανοίξετε την πόρτα της συσκευής, ενεργοποιείται ο φωτισμός του χώρου μαγειρέματος. Όταν η πόρτα της συσκευής είναι για περισσότερο από 15 λεπτά ανοιχτή, απενεργοποιείται ο φωτισμός του χώρου μαγειρέματος.

Στους περισσότερους τρόπους ψησίματος και λειτουργίες, ο φωτισμός του χώρου μαγειρέματος είναι κατά τη λειτουργία αναμμένος. Όταν τελειώσει η λειτουργία, απενεργοποιείται ο φωτισμός του χώρου μαγειρέματος.

Ανεμιστήρας ψύξης

Ο ανεμιστήρας ψύξης ενεργοποιείται και απενεργοποιείται σε περίπτωση που χρειάζεται. Ο ζεστός αέρας διαφεύγει από τις σχισμές αερισμού πάνω από την πόρτα της συσκευής.

ΠΡΟΣΟΧΗ!

Η κάλυψη των σχισμών αερισμού προκαλεί μια υπερθέρμανση της συσκευής.


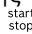
- ▶ Μην καλύπτετε τις σχισμές αερισμού.

Για να κρυώσει μετά από μια λειτουργία γρηγορότερα ο χώρος μαγειρέματος, λειτουργεί ο ανεμιστήρας ψύξης ακόμα για λίγο χρόνο. Όταν η συσκευή λειτουργεί στη λειτουργία μικροκυμάτων, παραμένει η συσκευή κρύα, ο ανεμιστήρας ψύξης ενεργοποιείται όμως παρόλα αυτά. Ο ανεμιστήρας ψύξης μπορεί να συνεχίζει να λειτουργεί, ακόμα και όταν η λειτουργία μικροκυμάτων έχει ήδη τερματιστεί.

4.7 Συμπύκνωμα

Κατά το μαγείρεμα μπορεί στον χώρο μαγειρέματος και στην πόρτα της συσκευής να εμφανιστεί συμπύκνωμα. Η εμφάνιση συμπυκνώματος είναι φυσιολογική και δεν επηρεάζει αρνητικά τη λειτουργία της συσκευής. Μετά το μαγείρεμα, σκουπίστε το συμπύκνωμα.

4.8 Πόρτα της συσκευής

Μπορείτε να ανοίξετε την πόρτα της συσκευής με . Όταν ανοίξετε την πόρτα της συσκευής κατά τη διάρκεια μιας τρέχουσας λειτουργίας, σταματάει η λειτουργία. Όταν η πόρτα της συσκευής είναι κλειστή, μπορείτε να συνεχίσετε τη λειτουργία με .

5 Εξαρτήματα

Χρησιμοποιείτε γνήσια εξαρτήματα. Είναι προσαρμοσμένα στη δική σας συσκευή.

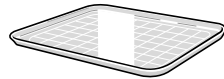
Ανάλογα με τον τύπο της συσκευής μπορεί τα συμπαράδιδόμενα εξαρτήματα να διαφέρουν.

Εξαρτήματα

Σχάρα



Γυάλινο μπολ



Χρήση

- Σχάρα ακατάλληλη για τη μέγιστη ισχύ μικροκυμάτων
 - Σχάρα για ψήσιμο στο γκριλ και ογκρατέν
 - Σχάρα ως επιφάνεια εναπόθεσης για σκεύη
-
- Προστασία πιστοίλισματος κατά το ψήσιμο στο γκριλ απευθείας στη σχάρα
 - Τοποθετήστε τη σχάρα μέσα στο γυάλινο μπολ
 - Κατάλληλα για μικροκύματα

6 Πριν την πρώτη χρήση

Εκτελέστε τις ρυθμίσεις για την πρώτη θέση σε λειτουργία. Καθαρίστε τη συσκευή και τα εξαρτήματα.

6.1 Πρώτη θέση σε λειτουργία

Προτού μπορέσετε να χρησιμοποιήσετε τη συσκευή σας, πρέπει να πραγματοποιήσετε ρυθμίσεις για την πρώτη θέση σε λειτουργία.

Εκτέλεση της θέσης σε λειτουργία για πρώτη φορά

1. Ενεργοποιήστε τη συσκευή με .
 - ✓ Εμφανίζεται η πρώτη ρύθμιση.
2. Για να αλλάξετε, σε περίπτωση που χρειάζεται, τη ρύθμιση, πατήστε μια τιμή στη λίστα ή αλλάξτε τη τιμή με τον δακτύλιο ρύθμισης.
Δυνατές ρυθμίσεις:
 - Γλώσσα
 - Ώρα
3. Πατήστε και περάστε στην επόμενη ρύθμιση.
4. Ξεφυλλίστε τις ρυθμίσεις και, όταν χρειάζεται, αλλάξτε τις.
 - ✓ Μετά την τελευταία ρύθμιση εμφανίζεται στην οθόνη ενδείξεων μια υπόδειξη, ότι οι ρυθμίσεις έχουν ολοκληρωθεί.

6.2 Καθαρισμός της συσκευής πριν την πρώτη χρήση

Προτού παρασκευάσετε για πρώτη φορά με τη συσκευή ένα φαγητό, καθαρίστε τον χώρο μαγειρέματος και τα εξαρτήματα.

1. Βεβαιωθείτε, ότι στον χώρο μαγειρέματος δε βρίσκονται υπολείμματα συσκευασίας, εξαρτήματα ή άλλα αντικείμενα.
2. Καθαρίστε τις λείες επιφάνειες στον χώρο μαγειρέματος με ένα μαλακό, υγρό πανί.
3. Κλείστε την πόρτα της συσκευής.
4. Εξαερώστε την κουζίνα, όση ώρα θερμαίνει η συσκευή.
5. Ρυθμίστε το γκριλ στη βαθμίδα 3.
6. Ρυθμίστε τη διάρκεια σε 15 λεπτά.
7. Αφήστε τη συσκευή να κρυώσει.
8. Όταν έχει κρυώσει ο χώρος μαγειρέματος, καθαρίστε τις λείες επιφάνειες με διάλυμα απορρυπαντικού πιάτων και ένα πανί καθαρισμού.

6.3 Καθαρισμός των εξαρτημάτων

- ▶ Καθαρίστε τα εξαρτήματα καλά με διάλυμα απορρυπαντικού πιάτων και ένα μαλακό πανί καθαρισμού.

7 Βασικός χειρισμός

7.1 Ενεργοποίηση της συσκευής

- ▶ Πατήστε .
- ✓ Η συσκευή βρίσκεται σε ετοιμότητα λειτουργίας.

7.2 Απενεργοποίηση της συσκευής

- ▶ Πατήστε .
- ✓ Η συσκευή διακόπτει τις τρέχουσες λειτουργίες.
- ✓ Η οθόνη ενδείξεων δείχνει την ώρα για λίγα λεπτά.

7.3 Έναρξη της λειτουργίας

- ▶ Πατήστε .

7.4 Διακοπή της λειτουργίας

1. Ανοίξτε την πόρτα της συσκευής ή πατήστε .
- ✓ Η λειτουργία σταματά.
2. Για να συνεχίσετε τη λειτουργία, κλείστε την πόρτα της συσκευής και πατήστε .
- ✓ Η λειτουργία συνεχίζεται.

7.5 Διακοπή της λειτουργίας

- ▶ Πατήστε .
- ✓ Η συσκευή διακόπτει τις τρέχουσες λειτουργίες.

8 Μικροκύματα

Με τα μικροκύματα μπορείτε να μαγειρέψετε, να ζεστάνετε ή να ξεπαγώσετε ιδιαίτερα γρήγορα φαγητά.

8.1 Ισχύς μικροκυμάτων

Εδώ θα βρείτε μια επισκόπηση της ισχύος των μικροκυμάτων και μια σύσταση για τη χρήση τους.

Ισχύς μικροκυμάτων σε W	Μέγιστη διάρκεια σε ώρες	Χρήση
90 W	1:30	Ξεπάγωμα ευαίσθητων φαγητών.
180 W	1:30	Ξεπάγωμα φαγητών και συνέχιση του μαγειρέματος.
360 W	1:30	Μαγείρεμα κρέατος και ψαριού ή ζέσταμα ευαίσθητων φαγητών.
600 W	1:30	Ζέσταμα και μαγείρεμα φαγητών.
boost	0:30	Ζέσταμα υγρών.

Υποδείξεις

- Για την προστασία της συσκευής η μέγιστη ισχύς μικροκυμάτων "boost" μειώνεται στα πρώτα λεπτά σταδιακά στα 600 W. Η μέγιστη ισχύς είναι ξανά διαθέσιμη μετά από έναν χρόνο ψύξης.
- Οι ισχύες μικροκυμάτων δεν αντιστοιχούν στην πραγματική απορροφούμενη ισχύ της συσκευής.

8.2 Σκεύη και εξαρτήματα κατάλληλα για μικροκύματα

Για να θερμάνετε ομοιόμορφα τα φαγητά σας και για να μην προκαλέσετε ζημιά στη συσκευή σας, χρησιμοποιείτε κατάλληλα μαγειρικά σκεύη και εξαρτήματα.

Σημείωση: Προτού χρησιμοποιήσετε σκεύη για μικροκύματα, προσέξτε τα στοιχεία του κατασκευαστή. Εκτελέστε σε περίπτωση αμφιβολίας μια δοκιμή σκευούς. → "Δοκιμή των σκευών για την καταλληλότητά τους για μικροκύματα", Σελίδα 11

Κατάλληλα για μικροκύματα

Σκεύη και εξαρτήματα	Λόγος
Σκεύη από υλικό ανθεκτικό στη θερμότητα και κατάλληλο για μικροκύματα: <ul style="list-style-type: none"> ■ Γυαλί ■ Υαλοκεραμικό υλικό ■ Πορσελάνη ■ Ανθεκτικό στη θερμοκρασία πλαστικό ■ Πλήρως εφυσωμένο κεραμικό χωρίς ρωγμές 	Τα μικροκύματα διαπερνούν αυτά τα υλικά. Τα μικροκύματα δεν καταστρέφουν σκεύη που είναι ανθεκτικά στη θερμότητα.
Μεταλλικά μαχαιροπίρουνα	Σημείωση: Για να αποφύγετε την επιβράδυνση του βρασμού, μπορείτε να χρησιμοποιήσετε μεταλλικά μαχαιροπίρουνα, π.χ. ένα κουτάλι στο βάζο.

ΠΡΟΣΟΧΗ!

Εάν ακουμπήσει μέταλλο πάνω στα τοιχώματα του χώρου μαγειρέματος δημιουργούνται σπινθήρες, που μπορεί να προκαλέσουν ζημιά στη συσκευή ή να καταστρέψουν το εσωτερικό τζάμι της πόρτας.

- ▶ Ένα μεταλλικό σώμα, π.χ.το κουτάλι στο ποτήρι, πρέπει να απέχει το λιγότερο 2 cm από τα τοιχώματα του χώρου μαγειρέματος και την εσωτερική πλευρά της πόρτας.

Μη κατάλληλα για μικροκύματα

Σκεύη και εξαρτήματα	Λόγος
Μεταλλικά σκεύη	Τα μικροκύματα δε διαπερνούν το μέταλλο. Τα φαγητά δε ζεσταίνονται σχεδόν καθόλου.
Σκεύη με χρυσαφένια ή ασημένια διακόσμηση	Τα μικροκύματα μπορεί να καταστρέψουν χρυσαφένιες ή ασημένιες διακοσμήσεις. Συμβουλή: Όταν ο κατασκευαστής εγγυηθεί, ότι τα σκεύη είναι κατάλληλα για μικροκύματα, μπορείτε να τα χρησιμοποιήσετε.

8.3 Δοκιμή των σκευών για την καταλληλότητά τους για μικροκύματα

Ελέγξτε τα σκεύη για την καταλληλότητά τους για μικροκύματα με μια δοκιμή σκευών. Μόνο σε μια δοκιμή σκευών επιτρέπεται να λειτουργήσετε τη συσκευή στη λειτουργία μικροκυμάτων χωρίς φαγητά.

⚠ ΠΡΟΕΙΔΟΠΟΙΗΣΗ – Κίνδυνος ζεματισματος!

Τα προσιτά μέρη/εξαρτήματα ζεσταίνονται πολύ κατά τη λειτουργία.

- ▶ Μην ακουμπάτε ποτέ τα καυτά μέρη/εξαρτήματα.
- ▶ Κρατάτε τα παιδιά μακριά.

1. Τοποθετήστε το άδειο σκεύος μέσα στον χώρο μαγειρέματος.
2. Θέστε τη συσκευή για ½ - 1 λεπτό στη μέγιστη ισχύ μικροκυμάτων.
3. Ξεκινήστε τη λειτουργία.

4. Ελέγξτε αρκετές φορές το σκεύος:

- Όταν το μαγειρικό σκεύος είναι κρύο ή έχει τη θερμοκρασία του χεριού, τότε είναι κατάλληλο για τον φούρνο μικροκυμάτων.
- Όταν το μαγειρικό σκεύος είναι καυτό ή δημιουργούνται σπινθήρες, διακόψτε τη δοκιμή του μαγειρικού σκεύους. Το σκεύος είναι ακατάλληλο για τα μικροκύματα.

8.4 QuickStart

1. Πατήστε το ☰.

2. Ξεκινήστε τη λειτουργία με ^{start} _{stop}.

- ✓ Η προρρυθμισμένη ισχύς μικροκυμάτων ξεκινά για 1 λεπτό.

Σημείωση: Την προρύθμιση της ισχύος μικροκυμάτων, μπορείτε να την αλλάξετε στις βασικές ρυθμίσεις.

→ Σελίδα 18

8.5 Ρύθμιση των μικροκυμάτων

Σημείωση:

Προσέξτε τη σωστή χρήση των μικροκυμάτων:

- Προσέξτε τις υποδείξεις ασφαλείας. → Σελίδα 4
- Προσέξτε τις υποδείξεις για την αποφυγή των υλικών ζημιών. → Σελίδα 6
- Προσέξτε τις υποδείξεις για τα κατάλληλα για μικροκύματα σκεύη και εξαρτήματα.

1. Στο μενού πατήστε το "Φούρ. μικρ."
 - Ή επιλέξτε απευθείας με το πεδίο αφής ☰ τα μικροκύματα.
2. Πατήστε την ισχύ μικροκυμάτων σε W.
3. Ρυθμίστε την ισχύ μικροκυμάτων με τον δακτύλιο ρύθμισης.
4. Για να επιβεβαιώσετε την ισχύ μικροκυμάτων, πατήστε στην οθόνη ενδείξεων ✓
5. Πατήστε ☺ "Διάρκεια".
Μια λειτουργία με μικροκύματα χρειάζεται πάντοτε μια διάρκεια.
6. Για να αλλάξετε την προρρυθμισμένη διάρκεια, πατήστε την αντίστοιχη τιμή χρόνου, π.χ. ένδειξη λεπτών "m" ή ένδειξη δευτερολέπτων "s".
 - ✓ Η επιλεγμένη τιμή είναι μαρκαρισμένη μπλε.
7. Ρυθμίστε τη διάρκεια με τον δακτύλιο ρύθμισης. Όταν χρειάζεται, επαναφέρετε την τιμή ρύθμισης με ☺.
8. Για να επιβεβαιώσετε τη ρυθμισμένη διάρκεια, πατήστε στην οθόνη ενδείξεων ✓.
9. Ξεκινήστε τη λειτουργία με ^{start} _{stop}.
 - ✓ Τα μικροκύματα ξεκινούν και η διάρκεια τρέχει. Στη μέγιστη ισχύ μικροκυμάτων "boost" δείχνει η οθόνη ενδείξεων τη μείωση της ισχύος.
 - ✓ Όταν η διάρκεια λήξει, ηχεί ένα σήμα. Στην οθόνη ενδείξεων εμφανίζεται μια υπόδειξη, ότι η λειτουργία έχει τερματιστεί.
10. Όταν η διάρκεια έχει λήξει:

- Όταν χρειάζεται, μπορείτε να πραγματοποιήσετε περαιτέρω ρυθμίσεις και να ξεκινήσετε τη λειτουργία εκ νέου.
- Όταν το φαγητό είναι έτοιμο, απενεργοποιήστε τη συσκευή με το ☺.

11. Στεγνώστε τον χώρο μαγειρέματος.

Συμβουλή: Για να χρησιμοποιήσετε τη συσκευή σας ιδανικά, προσανατολιστείτε στα στοιχεία στις συστάσεις ρύθμισης.

→ "Έτσι πετυχαίνει", Σελίδα 23

8.6 Αλλαγή της ισχύος μικροκυμάτων

Μπορείτε να αλλάξετε την ισχύ μικροκυμάτων κατά τη διάρκεια της λειτουργίας.

1. Πατήστε ^.
2. Πατήστε τη ρυθμισμένη ισχύ μικροκυμάτων.
3. Ρυθμίστε την ισχύ μικροκυμάτων με τον δακτύλιο ρύθμισης.
4. Πατήστε ✓.

8.7 Αλλαγή της διάρκειας

1. Πατήστε ^.
2. Πατήστε το ρυθμισμένο "Διάρκεια".
3. Για να αλλάξετε την προρρυθμισμένη διάρκεια, πατήστε την αντίστοιχη τιμή χρόνου, π.χ. ένδειξη λεπτών "m" ή ένδειξη δευτερολέπτων "s".
 - ✓ Η επιλεγμένη τιμή είναι μαρκαρισμένη μπλε.
4. Ρυθμίστε τη διάρκεια με τον δακτύλιο ρύθμισης. Σε περίπτωση που χρειάζεται, επαναφέρετε την τιμή ρύθμισης με ☺.
5. Πατήστε ✓.

8.8 Συνέχιση του μαγειρέματος φαγητών

Μετά το πέρας της διάρκειας μπορείτε να συνεχίσετε το μαγείρεμα ενός φαγητού.

1. Πατήστε το "Προσθ. έξτρα χρόνου μαγ."
2. Ρυθμίστε την επιθυμητή διάρκεια.
→ "Ρύθμιση της διάρκειας", Σελίδα 16
Με ☺ μπορείτε να επαναφέρετε τη ρυθμισμένη διάρκεια.
3. Πατήστε ✓.
4. Ξεκινήστε τη λειτουργία με ^{start} _{stop}.

8.9 Διακοπή της λειτουργίας

1. Ανοίξτε την πόρτα της συσκευής ή πατήστε ^{start} _{stop}.
 - ✓ Η λειτουργία σταματά.
2. Για να συνεχίσετε τη λειτουργία, κλείστε την πόρτα της συσκευής και πατήστε ^{start} _{stop}.
 - ✓ Η λειτουργία συνεχίζεται.

8.10 Διακοπή της λειτουργίας

- ▶ Πατήστε ☺.
- ✓ Η συσκευή διακόπτει τις τρέχουσες λειτουργίες.

9 Συνδυασμένη λειτουργία με μικροκύματα

Για να μειώσετε τη διάρκεια μαγειρέματος ή όταν θέλετε να ζεστάνετε και να ροδοκοκκινήσετε συγχρόνως φαγητά, μπορείτε να χρησιμοποιήσετε το γκριλ σε συνδυασμό με μικροκύματα.

Οι ακόλουθες βαθμίδες ισχύος μικροκυμάτων είναι διαθέσιμες:

- 90 W
- 180 W
- 360 W

9.1 Ρύθμιση της προσθήκης μικροκυμάτων

Προϋπόθεση: Η συσκευή είναι ενεργοποιημένη.

1. Πατήστε το "Γκριλ".
2. Πατήστε το "Βαθμίδα".
 - Με τον δακτύλιο ρύθμισης επιλέξτε την επιθυμητή βαθμίδα ψησίματος στο γκριλ.
 - Πατήστε το ✓.
3. Πατήστε το "Προσθ. λειτ. μικροκυμ.άτ.".
 - Με τον δακτύλιο ρύθμισης επιλέξτε την επιθυμητή ισχύ μικροκυμάτων.
 - Πατήστε το ✓.
- ✓ Στην οθόνη ενδείξεων εμφανίζεται μια προρρυθμισμένη διάρκεια.
4. Όταν πρέπει να αλλάξει η προρρυθμισμένη διάρκεια, πατήστε "Διάρκεια".
 - Με τον δακτύλιο ρύθμισης επιλέξτε την επιθυμητή διάρκεια.
 - Πατήστε το ✓.
5. Εάν είναι επιθυμητός ένας χρόνος λήξης, πατήστε "Λήξη".
 - Με τον δακτύλιο ρύθμισης επιλέξτε τον επιθυμητό χρόνο.
 - Πατήστε το ✓.
6. Ξεκινήστε τη λειτουργία με ^{start}/_{stop}.
- ✓ Μετά τη λήξη της διάρκειας ηχεί ένα σήμα.

9.2 Αλλαγή της βαθμίδας ψησίματος στο γκριλ

Μπορείτε να αλλάξετε τη βαθμίδα ψησίματος στο γκριλ κατά τη διάρκεια της λειτουργίας.

1. Πατήστε ^.
2. Πατήστε τη ρυθμισμένη βαθμίδα ψησίματος στο γκριλ.
3. Ρυθμίστε την επιθυμητή βαθμίδα ψησίματος στο γκριλ με τον δακτύλιο ρύθμισης.
4. Πατήστε ✓.

9.3 Αλλαγή της ισχύος μικροκυμάτων

Μπορείτε να αλλάξετε την ισχύ μικροκυμάτων κατά τη διάρκεια της λειτουργίας.

1. Πατήστε ^.
2. Πατήστε τη ρυθμισμένη ισχύ μικροκυμάτων.
3. Ρυθμίστε την ισχύ μικροκυμάτων με τον δακτύλιο ρύθμισης.
4. Πατήστε ✓.

9.4 Αλλαγή της διάρκειας

1. Πατήστε ^.
2. Πατήστε το ρυθμισμένο "Διάρκεια".
3. Για να αλλάξετε την προρρυθμισμένη διάρκεια, πατήστε την αντίστοιχη τιμή χρόνου, π.χ. ένδειξη λεπτών "m" ή ένδειξη δευτερολέπτων "s".
 - ✓ Η επιλεγμένη τιμή είναι μαρκαρισμένη μπλε.
4. Ρυθμίστε τη διάρκεια με τον δακτύλιο ρύθμισης. Σε περίπτωση που χρειάζεται, επαναφέρετε την τιμή ρύθμισης με ☹.
5. Πατήστε ✓.

9.5 Συνέχιση του μαγειρέματος φαγητών

Μετά το πέρας της διάρκειας μπορείτε να συνεχίσετε το μαγείρεμα ενός φαγητού.

1. Πατήστε το "Προσθ. έξτρα χρόνου μαγ.".
2. Ρυθμίστε την επιθυμητή διάρκεια.
 - "Ρύθμιση της διάρκειας", Σελίδα 16
 - Με ☹ μπορείτε να επαναφέρετε τη ρυθμισμένη διάρκεια.
3. Πατήστε ✓.
4. Ξεκινήστε τη λειτουργία με ^{start}/_{stop}.

9.6 Διακοπή της λειτουργίας

1. Ανοίξτε την πόρτα της συσκευής ή πατήστε ^{start}/_{stop}.
- ✓ Η λειτουργία σταματά.
2. Για να συνεχίσετε τη λειτουργία, κλείστε την πόρτα της συσκευής και πατήστε ^{start}/_{stop}.
- ✓ Η λειτουργία συνεχίζεται.

9.7 Διακοπή της λειτουργίας

- ▶ Πατήστε ☹.
- ✓ Η συσκευή διακόπτει τις τρέχουσες λειτουργίες.

10 Γκριλ

Με το γκριλ μπορείτε να ροδοκοκκινήσετε ή να γκρατινάρετε τα φαγητά σας. Το γκριλ μπορείτε να το χρησιμοποιήσετε μόνο του ή συνδυασμένο με τα μικροκύματα.

10.1 Βαθμίδες ψησίματος στο γκριλ

Οι ακόλουθες βαθμίδες ψησίματος στο γκριλ είναι διαθέσιμες.

Βαθμίδα ψησίματος Φαγητά στο γκριλ

1 (χαμηλή)	<ul style="list-style-type: none"> ■ Ψηλά σουφλέ ■ Σουφλέ
2 (μέτρια)	<ul style="list-style-type: none"> ■ Χαμηλά σουφλέ ■ Ψάρι
3 (υψηλή)	<ul style="list-style-type: none"> ■ Λουκάνικα ■ Τοστ

10.2 Διάταξη απενεργοποίησης ασφαλείας

Για την προστασία σας, η συσκευή είναι εξοπλισμένη με μια διάταξη απενεργοποίησης ασφαλείας. Η συσκευή απενεργοποιείται αυτόματα, όταν βρίσκεται για μεγάλο χρονικό διάστημα σε λειτουργία.

Η χρονική διάρκεια μέχρι την απενεργοποίηση εξαρτάται από τη ρύθμιση:

- Γκριλ: 90 λεπτά

10.3 Ρύθμιση του γκριλ

Προϋπόθεση: Η συσκευή είναι ενεργοποιημένη.

1. Πατήστε το "Γκριλ".
 2. Πατήστε το "Βαθμίδα".
 3. Επιλέξτε την επιθυμητή βαθμίδα ψησίματος στο γκριλ.
 4. Πατήστε ✓.
 5. Εάν είναι επιθυμητή μια διάρκεια, ρυθμίστε τη διάρκεια.
 - Πατήστε το "Διάρκεια".
 - Ρυθμίστε την επιθυμητή διάρκεια με τον δακτύλιο ρύθμισης.
 - Πατήστε το ✓.
 6. Εάν είναι επιθυμητός ένας χρόνος λήξης, ρυθμίστε τον χρόνο λήξης.
 - Πατήστε το "Λήξη".
 - Ρυθμίστε τον επιθυμητό χρόνο λήξης με τον δακτύλιο ρύθμισης.
 - Πατήστε το ✓.
 7. Ξεκινήστε τη λειτουργία με ^{start}/_{stop}.
- ✓ Μετά τη λήξη της διάρκειας ηχεί ένα σήμα.

10.4 Αλλαγή της βαθμίδας ψησίματος στο γκριλ

Μπορείτε να αλλάξετε τη βαθμίδα ψησίματος στο γκριλ κατά τη διάρκεια της λειτουργίας.

1. Πατήστε ^.
2. Πατήστε τη ρυθμισμένη βαθμίδα ψησίματος στο γκριλ.

3. Ρυθμίστε την επιθυμητή βαθμίδα ψησίματος στο γκριλ με τον δακτύλιο ρύθμισης.
4. Πατήστε ✓.

10.5 Αλλαγή της διάρκειας

1. Πατήστε ^.
2. Πατήστε το ρυθμισμένο "Διάρκεια".
3. Για να αλλάξετε την προρρυθμισμένη διάρκεια, πατήστε την αντίστοιχη τιμή χρόνου, π.χ. ένδειξη λεπτών "m" ή ένδειξη δευτερολέπτων "s".
 - ✓ Η επιλεγμένη τιμή είναι μαρκαρισμένη μπλε.
4. Ρυθμίστε τη διάρκεια με τον δακτύλιο ρύθμισης. Σε περίπτωση που χρειάζεται, επαναφέρετε την τιμή ρύθμισης με ☹.
5. Πατήστε ✓.

10.6 Συνέχιση του μαγειρέματος φαγητών

Μετά το πέρας της διάρκειας μπορείτε να συνεχίσετε το μαγείρεμα ενός φαγητού.

1. Πατήστε το "Προσθ. έξτρα χρόνου μαγ."
2. Ρυθμίστε την επιθυμητή διάρκεια.
 - "Ρύθμιση της διάρκειας", Σελίδα 16
 - Με ☹ μπορείτε να επαναφέρετε τη ρυθμισμένη διάρκεια.
3. Πατήστε ✓.
4. Ξεκινήστε τη λειτουργία με ^{start}/_{stop}.

10.7 Διακοπή της λειτουργίας

1. Ανοίξτε την πόρτα της συσκευής ή πατήστε ^{start}/_{stop}.
- ✓ Η λειτουργία σταματά.
2. Για να συνεχίσετε τη λειτουργία, κλείστε την πόρτα της συσκευής και πατήστε ^{start}/_{stop}.
- ✓ Η λειτουργία συνεχίζεται.

10.8 Διακοπή της λειτουργίας

- ▶ Πατήστε ☹.
- ✓ Η συσκευή διακόπτει τις τρέχουσες λειτουργίες.

11 Φαγητά

Με τον τρόπο λειτουργίας "Φαγητά" η συσκευή σας υποστηρίζει κατά την παρασκευή διαφόρων φαγητών και επιλέγει αυτόματα τις ιδανικές ρυθμίσεις.

11.1 Υποδείξεις για τις ρυθμίσεις για τα φαγητά

Για την επίτευξη ενός ιδανικού αποτελέσματος μαγειρέματος, προσέξτε αυτές τις υποδείξεις:

- Χρησιμοποιείτε μόνο άψογα τρόφιμα.
- Αφαιρέστε τα τρόφιμα από τη συσκευασία και ζυγίστε τα. Όταν δεν μπορείτε να ρυθμίσετε το ακριβές βάρος στη συσκευή, στρογγυλοποιήστε το προς τα πάνω ή προς τα κάτω.
- Χρησιμοποιείτε μόνο κατάλληλα για μικροκύματα σκεύη, ανθεκτικά στη θερμοκρασία, π.χ. από γυαλί ή κεραμικό.
- Τοποθετήστε τα τρόφιμα μέσα στον κρύο χώρο μαγειρέματος.

Ξεπάγωμα

- Κατεψύχετε και αποθηκεύετε τρόφιμα επίπεδα και σε μερίδες στους -18 °C.
- Τοποθετήστε τα κατεψυγμένα τρόφιμα σε ένα ρηχό σκεύος, π.χ. ένα γυάλινο πιάτο ή ένα πιάτο πορσελάνης.
- Τα τρόφιμα μπορεί μετά το τέλος του προγράμματος να μην είναι ακόμη εντελώς ξεπαγωμένα. Τα τρόφιμα μπορούν όμως παρόλα αυτά να επεξεργαστούν καλά περαιτέρω.
- Αφήστε το ξεπαγωμένο φαγητό να ηρεμήσει ακόμη 10 μέχρι 30 λεπτά στην απενεργοποιημένη συσκευή, για την εξισορρόπηση της θερμοκρασίας.
- Κατά το ξεπάγωμα από κρέας ή πουλερικά δημιουργείται υγρό. Κατά το γύρισμα, αφαιρέστε το υγρό. Μη χρησιμοποιήσετε περαιτέρω τα υγρά ή μην τα αφήσετε να έρθουν σε επαφή με άλλα τρόφιμα.
- Απομακρύνετε μετά το γύρισμα τον ήδη ξεπαγωμένο κιμά.

- Τοποθετήστε το ολόκληρο πουλερικό πρώτα με τη μεριά του στήθους και τα κομμάτια πουλερικών με τη μεριά της πέτσας πάνω στο σκεύος.

Λαχανικά

- Φρέσκα λαχανικά: Κόψτε τα λαχανικά σε ομοιόμορφα μεγάλα κομμάτια. Ανά 100 g προσθέστε μια κουταλιά νερό.
- Κατεψυγμένα λαχανικά: Κατάλληλα είναι μόνο ζεματισμένα, μη βρασμένα λαχανικά. Τα καταψυγμένα λαχανικά με σάλτσα σαντιγί δεν είναι κατάλληλα. Προσθέστε 1 έως 3 κουταλιές νερό. Για σπανάκι και κόκκινο λάχανο μην προσθέτετε νερό.

Πατάτες

- Βραστές πατάτες χωρίς φλούδα: Κόψτε τες σε ομοιόμορφα μεγάλα κομμάτια. Ανά 100 g προσθέστε δύο κουταλιές νερό και λίγο αλάτι.
- Πατάτες βραστές με φλούδα: Χρησιμοποιήστε πατάτες ίδιου πάχους. Πλύντε τις και τρυπήστε τη φλούδα. Βάλτε τις πατάτες, όταν είναι ακόμα υγρές, μέσα σ' ένα μαγειρικό σκεύος χωρίς νερό.
- Πατάτες φούρνου: Χρησιμοποιήστε πατάτες ίδιου πάχους. Πλύντε τες, στεγνώστε τες και τρυπήστε τη φλούδα.

Ρύζι

- Μη χρησιμοποιείτε καστανό ρύζι ή ρύζι σε σακούλα μαγειρέματος.
- Προσθέστε δύο μέχρι δυόμισι φορές την ποσότητα του ρυζιού σε νερό.

Πουλερικά

- Χρησιμοποιείτε μόνο κομμάτια κοτόπουλου σε θερμοκρασία ψυγείου.
- Τρυπήστε την πέτσα σε μερικά σημεία με ένα πιρούβι.
- Τοποθετείτε τα κομμάτια κοτόπουλου με την πλευρά της πέτσας προς τα πάνω στη σχάρα. Τοποθετήστε τη σχάρα μέσα στο γυάλινο μπολ Έτσι συλλέγεται το υγρό που στάζει.

Λαζάνια

- Καταλληλότερα είναι τα κατεψυγμένα λαζάνια μέχρι ένα ύψος από περίπου 3 cm.
- Αφαιρέστε τα λαζάνια από τη συσκευασία και τοποθετήστε τα σε ένα σκεύος κατάλληλο για μικροκύματα.

- Όταν παρασκευάζετε κατεψυγμένα λαζάνια σε μερίδες μεγαλύτερες των 700 g, τοποθετείτε το σκεύος πάνω σε ένα αναποδογυρισμένο πιάτο, κατάλληλο για μικροκύματα.

11.2 Ρύθμιση προγράμματος

Προϋπόθεση: Η συσκευή είναι ενεργοποιημένη.

1. Πατήστε το "Φαγητά".
 2. Επιλέξτε ένα πρόγραμμα.
 3. Πατήστε το προρρυθμισμένο βάρος.
 4. Ρυθμίστε με τον δακτύλιο χειρισμού το επιθυμητό βάρος.
 5. Επιβεβαιώστε το βάρος με ✓.
 6. Εάν είναι επιθυμητός ένας χρόνος λήξης, ρυθμίστε τον χρόνο λήξης.
 - Πατήστε το "Λήξη".
 - Ρυθμίστε τον επιθυμητό χρόνο.
 - Επιβεβαιώστε τον χρόνο λήξης με ✓.
 7. Τοποθετήστε το φαγητό μέσα στον χώρο μαγειρέματος.
 8. Κλείστε την πόρτα της συσκευής.
 9. Πατήστε ^{start}/_{stop}.
- ✓ Μετά τη λήξη της διάρκειας ηχεί ένα σήμα.

Σημείωση: Σε μερικά προγράμματα εμφανίζονται κατά τη διάρκεια της παρασκευής υποδείξεις στην οθόνη ενδείξεων. Ακολουθήστε τις υποδείξεις.

Συνέχιση του μαγειρέματος φαγητών

Μετά το πέρας της διάρκειας μπορείτε να συνεχίσετε το μαγείρεμα ενός φαγητού.

1. Πατήστε το "Προσθ. έξτρα χρόνου μαγ."
2. Ρυθμίστε την επιθυμητή διάρκεια.
 - "Ρύθμιση της διάρκειας", Σελίδα 16
 - Με ☹ μπορείτε να επαναφέρετε τη ρυθμισμένη διάρκεια.
3. Πατήστε ✓.
4. Ξεκινήστε τη λειτουργία με ^{start}/_{stop}.

Διακοπή της λειτουργίας

1. Ανοίξτε την πόρτα της συσκευής ή πατήστε ^{start}/_{stop}.
- ✓ Η λειτουργία σταματά.
2. Για να συνεχίσετε τη λειτουργία, κλείστε την πόρτα της συσκευής και πατήστε ^{start}/_{stop}.
- ✓ Η λειτουργία συνεχίζεται.

Διακοπή της λειτουργίας

- ▶ Πατήστε ☹.
- ✓ Η συσκευή διακόπτει τις τρέχουσες λειτουργίες.

11.3 Επισκόπηση των φαγητών

Φαγητό	Κατάλληλα τρόφιμα	Περιοχή βάρους σε kg	Σκεύος/Εξαρτήματα
Ψωμί, ξεπάγωμα ¹	Ψωμί, ολόκληρο, στρογγυλό ή μακρουλό, ψωμί σε φέτες, απλό κέικ, γλυκό με μαγιά, γλυκό φρούτων, γλυκό χωρίς γλάσο, σαντιγί ή ζελατίνη	0,20-1	Ρηχό, ανοιχτό σκεύος
Κρέας, ξεπάγωμα ¹	Ψητό, λεπτά κομμάτια κρέατος, κοτόπουλο, κιμάς	0,20-2	Ρηχό, ανοιχτό σκεύος

¹ Προσέξτε το σήμα για το γύρισμα.

² Προσέξτε το σήμα για το ανακάτεμα.

Φαγητό	Κατάλληλα τρόφιμα	Περιοχή βάρους σε kg	Σκεύος/Εξαρτήματα
Ψάρι, ξεπάγωμα ¹	Ολόκληρο ψάρι, φιλέτο ψαριού, μπριζόλα ψαριού	0,10-1	Ρηχό, ανοιχτό σκεύος
Λαχανικά, φρέσκα ²	π.χ. κουνουπίδι, μπρόκολο, καρότα, γογγυλοκράμβη, πράσο, πιπεριές, κολοκυθάκια	0,15-1	Κλειστό σκεύος
Λαχανικά, κατεψυγμένα ²	π.χ. κουνουπίδι, μπρόκολο, καρότα, γογγυλοκράμβη, κόκκινο λάχανο, σπανάκι	0,15-1	Κλειστό σκεύος
Ρύζι ²	Ρύζι για πιλάφι	0,05-0,3	Ψηλό, κλειστό σκεύος
Βραστάτες πατάτες χωρίς φλούδα ²	Πατάτες με ή χωρίς φλούδα, κομμάτια πατατών ίδιου μεγέθους	0,20-1	Κλειστό σκεύος
Πατάτες φούρνου ¹	Πατάτες με φλούδα, από 200-250 g	0,20-1,5	Σχάρα σε γυάλινο μπολ
Λαζάνια, κατεψυγμένα	Λαζάνια ή παρόμοιο κατεψυγμένο σουφλέ	0,30-1	Ανοιχτό σκεύος
Κομμάτ. κοτόπ. φρέσκα	Επάνω μπούτι κοτόπουλου, κάτω μπούτι κοτόπουλου, μπούτι κοτόπουλου	0,50-1	Σχάρα σε γυάλινο μπολ

¹ Προσέξτε το σήμα για το γύρισμα.
² Προσέξτε το σήμα για το ανακάτεμα.

12 Λειτουργίες χρόνου

Η συσκευή σας διαθέτει λειτουργίες χρόνου, με τις οποίες μπορείτε να ρυθμίσετε τη διάρκεια και τη λήξη της λειτουργίας καθώς και το ρολόι συναγερμού.

Λειτουργίες χρόνου	Χρήση
Διάρκεια ☹	Όταν ρυθμίσετε για τη λειτουργία μια διάρκεια, σταματά η συσκευή μετά τη λήξη της διάρκειας αυτόματα να θερμαίνει.
Λήξη ☺	Για τη διάρκεια μπορείτε να ρυθμίσετε μια ώρα, στην οποία λήγει η λειτουργία. Η συσκευή ξεκινά αυτόματα, έτσι ώστε η λειτουργία να είναι έτοιμη την επιθυμητή ώρα.
Ρολόι συναγερμού ⌚	Μπορείτε να ρυθμίσετε το ρολόι συναγερμού ανεξάρτητα από τη λειτουργία. Δεν επηρεάζει τη συσκευή.

12.1 Ρύθμιση της διάρκειας

Μπορείτε να ρυθμίσετε τη διάρκεια για τη λειτουργία με το "boost" μέχρι 30 λεπτά. Τη διάρκεια για όλες τις περαιτέρω βαθμίδες μπορείτε να τη ρυθμίσετε μέχρι 90 λεπτά.

Προϋπόθεση: Ένας τρόπος λειτουργίας και μια βαθμίδα έχουν ρυθμιστεί.

1. Πατήστε το "Διάρκεια".
2. Για να αλλάξετε την προρρυθμισμένη διάρκεια, πατήστε την αντίστοιχη τιμή χρόνου, π.χ. ένδειξη λεπτών "m" ή ένδειξη δευτερολέπτων "s".
✓ Η επιλεγμένη τιμή είναι μαρκαρισμένη μπλε.
3. Ρυθμίστε τη διάρκεια με τον δακτύλιο ρύθμισης. Σε περίπτωση που χρειάζεται, επαναφέρετε την τιμή ρύθμισης με ☹.
4. Πατήστε ✓.
5. Ξεκινήστε τη λειτουργία με ^{start}/_{stop}.

Συνέχιση του μαγειρέματος φαγητών

Μετά το πέρας της διάρκειας μπορείτε να συνεχίσετε το μαγείρεμα ενός φαγητού.

1. Πατήστε το "Προσθ. έξτρα χρόνου μαγ.".
 2. Ρυθμίστε την επιθυμητή διάρκεια.
→ "Ρύθμιση της διάρκειας", Σελίδα 16
Με ☹ μπορείτε να επαναφέρετε τη ρυθμισμένη διάρκεια.
3. Πατήστε ✓.
4. Ξεκινήστε τη λειτουργία με ^{start}/_{stop}.

Αλλαγή της διάρκειας

Μπορείτε να αλλάξετε οποιαδήποτε στιγμή τη διάρκεια.

1. Πατήστε το "Διάρκεια".
2. Για να αλλάξετε την προρρυθμισμένη διάρκεια, πατήστε την αντίστοιχη τιμή χρόνου, π.χ. ένδειξη λεπτών "m" ή ένδειξη δευτερολέπτων "s".
✓ Η επιλεγμένη τιμή είναι μαρκαρισμένη μπλε.
3. Ρυθμίστε τη διάρκεια με τον δακτύλιο ρύθμισης. Σε περίπτωση που χρειάζεται, επαναφέρετε την τιμή ρύθμισης με ☹.
4. Πατήστε ✓.

Διακοπή της διάρκειας

Μπορείτε να διακόψετε οποτεδήποτε τη διάρκεια.

1. Πατήστε τη διάρκεια.
2. Επαναφέρετε τη διάρκεια με ☹.
Σε περίπτωση τρόπων λειτουργίας, που απαιτούν πάντοτε μια διάρκεια, επαναφέρει η συσκευή τη διάρκεια στην προρρυθμισμένη τιμή.
3. Πατήστε ✓.

12.2 Ρύθμιση του χρόνου λήξης

Μπορείτε να αλλάξετε την ώρα, στην οποία θα πρέπει να λήξει η διάρκεια της λειτουργίας, για μέχρι και 24 ώρες.

Υποδείξεις

- Για την απόκτηση ενός καλού αποτελέσματος μαγειρέματος, μην αλλάξετε άλλο την ώρα, όταν έχει ήδη ξεκινήσει η λειτουργία.
- Για να μη χαλάνε τα τρόφιμα, μην τα αφήνετε για πολύ μέσα στον χώρο μαγειρέματος.

Προϋποθέσεις

- Ένας τρόπος λειτουργίας και μια βαθμίδα έχουν ρυθμιστεί.
 - Μια διάρκεια είναι ρυθμισμένη.
1. Πατήστε το "Λήξη".
 2. Για να αλλάξετε τον προρρυθμισμένο χρόνο λήξης, πατήστε την αντίστοιχη τιμή χρόνου.
 - ✓ Η επιλεγμένη τιμή είναι μαρκαρισμένη μπλε.
 3. Ρυθμίστε τον χρόνο λήξης με τον δακτύλιο ρύθμισης.
 4. Πατήστε ✓.
 5. Πατήστε το ^{start}/_{stop}.
 - ✓ Η οθόνη ενδείξεων δείχνει την ώρα έναρξης. Η συσκευή βρίσκεται σε θέση αναμονής.
 - ✓ Όταν έχει επιτευχθεί η ώρα έναρξης, ξεκινά η λειτουργία και η διάρκεια αρχίζει να τρέχει.
 - ✓ Όταν η διάρκεια λήξει, ηχεί ένα σήμα. Στην οθόνη ενδείξεων εμφανίζεται μια υπόδειξη, ότι η λειτουργία έχει τερματιστεί.
 6. Όταν η διάρκεια έχει λήξει, εκτελέστε μια από τις ακόλουθες ενέργειες:
 - Όταν χρειάζεται, μπορείτε να πραγματοποιήσετε περαιτέρω ρυθμίσεις και να ξεκινήσετε τη λειτουργία εκ νέου.
 - Όταν το φαγητό είναι έτοιμο, απενεργοποιήστε τη συσκευή με το ⏻.

Αλλαγή του χρόνου λήξης

Για την απόκτηση ενός καλού αποτελέσματος μαγειρέματος, αλλάξτε την ρυθμισμένη ώρα μόνο, προτού ξεκινήσει η λειτουργία και αρχίζει να τρέχει η διάρκεια.

1. Πατήστε το "Λήξη".
2. Ρυθμίστε τον χρόνο λήξης με τον δακτύλιο ρύθμισης.
 - Σε περίπτωση που χρειάζεται, επαναφέρετε την τιμή ρύθμισης με ⏻.
3. Πατήστε ✓.

Διακοπή του χρόνου λήξης

1. Πατήστε το "Λήξη".
2. Επαναφέρετε την τιμή ρύθμισης με ⏻.
3. Πατήστε ✓.

12.3 Ρύθμιση του ρολογιού συναγερμού

Το ρολόι συναγερμού λειτουργεί ανεξάρτητα από τη λειτουργία. Μπορείτε να ρυθμίσετε το ρολόι συναγερμού μέχρι 24 ώρες. Το ρολόι συναγερμού έχει ένα δικό του σήμα, έτσι ώστε να ακούτε, εάν έχει λήξει το ρολόι συναγερμού ή μια διάρκεια.

1. Πατήστε το ⌘.
2. Για τη ρύθμιση του ρολογιού συναγερμού, πατήστε στην οθόνη ενδείξεων την αντίστοιχη τιμή χρόνου, π.χ. λεπτά "m" ή δευτερόλεπτα "s".
 - ✓ Η επιλεγμένη τιμή είναι μαρκαρισμένη μπλε.
3. Ρυθμίστε το ρολόι συναγερμού με τον δακτύλιο ρύθμισης.
 - ✓ Όταν χρειάζεται, επαναφέρετε την τιμή ρύθμισης με ⏻.
4. Για να ξεκινήσετε το ρολόι συναγερμού, πατήστε στην οθόνη ενδείξεων ⏻.
 - ✓ Το ρολόι συναγερμού τρέχει.
 - ✓ Όταν η συσκευή είναι απενεργοποιημένη, παραμένει το ρολόι συναγερμού φανερό στην οθόνη ενδείξεων.
 - ✓ Όταν η συσκευή είναι ενεργοποιημένη, βρίσκονται οι ρυθμίσεις της τρέχουσας λειτουργίας στην οθόνη ενδείξεων. Το ρολόι συναγερμού εμφανίζεται στην ένδειξη κατάσταση.
 - ✓ Μόλις λήξει το ρολόι συναγερμού, ηχεί ένα σήμα. Στην οθόνη ενδείξεων εμφανίζεται μια υπόδειξη, ότι το ρολόι συναγερμού έχει τερματιστεί.

Τερματισμός του ρολογιού συναγερμού

Προϋπόθεση: Ένα σήμα ηχεί.

- ▶ Πατήστε ένα οποιοδήποτε πεδίο.
- ✓ Το ρολόι συναγερμού είναι απενεργοποιημένο.

Αλλαγή του ρολογιού συναγερμού

Μπορείτε να αλλάξετε το ρολόι συναγερμού οποτεδήποτε.

1. Όταν το ρολόι συναγερμού τρέχει χωρίς να φαίνεται, επιλέξτε προηγουμένως το ρολόι συναγερμού με ⌘.
2. Πατήστε ⏻.
3. Αλλάξτε το ρολόι συναγερμού με τον δακτύλιο ρύθμισης.
4. Επιβεβαιώστε με ⏻.

Διακοπή του ρολογιού συναγερμού


Μπορείτε να διακόψετε το ρολόι συναγερμού οποτεδήποτε.

1. Όταν το ρολόι συναγερμού τρέχει στο παρασκήνιο, επιλέξτε προηγουμένως το ρολόι συναγερμού με ⌘.
2. Πατήστε ⏻.
3. Επαναφέρετε το ρολόι συναγερμού με ⏻.

13 Ασφάλεια παιδιών

Ασφαλίστε τη συσκευή σας, για να μην ενεργοποιηθούν αθέλητα τα παιδιά τη συσκευή ή αλλάξουν τις ρυθμίσεις.

13.1 Ενεργοποίηση της ασφάλειας παιδιών

- ▶ Κρατήστε πατημένο το πλήκτρο  για περίπου 4 δευτερόλεπτα.
- ✓ Τα στοιχεία χειρισμού είναι κλειδωμένα.

- ✓ Όταν είναι ρυθμισμένος ένας χρόνος ρολογιού συναγερμού, αυτός συνεχίζει να τρέχει. Όσο είναι ενεργοποιημένη η ασφάλεια παιδιών, δεν μπορείτε να αλλάξετε τον χρόνο του ρολογιού συναγερμού. Για να τερματίσετε τα ηχητικά σήματα, π.χ. Β. μετά το πέρας του χρόνου του ρολογιού συναγερμού, πατήστε οποιοδήποτε πλήκτρο.

13.2 Απενεργοποίηση της ασφάλειας παιδιών

1. Γυρίστε τον δακτύλιο κατά 360°.

2. Εναλλακτικά κρατήστε το πλήκτρο ∞ περίπου 4 δευτερόλεπτα πατημένο.
3. Τα στοιχεία χειρισμού είναι ξεκλειδωμένα.

14 Βασικές ρυθμίσεις

Μπορείτε να προσαρμόσετε τις βασικές ρυθμίσεις της συσκευής σας στις προσωπικές σας ανάγκες.

14.1 Επισκόπηση των βασικών ρυθμίσεων

Εδώ θα βρείτε μια επισκόπηση των βασικών ρυθμίσεων και των ρυθμίσεων εργοστασίου. Οι βασικές ρυθμίσεις εξαρτώνται από τον εξοπλισμό της συσκευής σας.

Υποδείξεις

- Οι αλλαγές των ρυθμίσεων για τη γλώσσα, τον ήχο πλήκτρου και τη φωτεινότητα της ένδειξης ισχύουν αμέσως. Όλες οι άλλες ρυθμίσεις ισχύουν, μόλις τις αποθηκεύσετε.
- Οι αλλαγές σας στις βασικές ρυθμίσεις διατηρούνται επίσης και μετά από μια διακοπή ρεύματος για λίγο χρόνο.

Βασικές ρυθμίσεις	Επιλογή
Γλώσσα	Βλέπε Επιλογή στη συσκευή
Ωρα	"Ωρα" σε 24-ωρη μορφή

Οθόνη ενδείξεων	Επιλογή
Φωτεινότητα	<ul style="list-style-type: none"> ■ Βαθμίδες 1 μέχρι 8¹
Ένδειξη ετοιμότητας	<ul style="list-style-type: none"> ■ On (αυτή η ρύθμιση αυξάνει την κατανάλωση ενέργειας) ■ On, χρονικά περιορισμένη¹ ■ Off

Ωρα	<ul style="list-style-type: none"> ■ Ψηφιακά¹ ■ Αναλογικά
Προσαρμογή	<ul style="list-style-type: none"> ■ Οριζόντια και κάθετη ευθυγράμμιση της οθόνης ενδείξεων.

¹ Ρυθμίσεις εργοστασίου (ανάλογα με τον τύπο της συσκευής μπορεί να διαφέρουν)

Ήχος	Επιλογή
Ήχος πλήκτρου	<ul style="list-style-type: none"> ■ On¹ ■ Off
Ηχητικό σήμα	<ul style="list-style-type: none"> ■ Πολύ σύντομη διάρκεια ■ Μικρή διάρκεια ■ Μεσαία διάρκεια¹ ■ Μεγάλη διάρκεια

¹ Ρυθμίσεις εργοστασίου (ανάλογα με τον τύπο της συσκευής μπορεί να διαφέρουν)

Ρυθμίσεις συσκευής	Επιλογή
Φωτισμός	<ul style="list-style-type: none"> ■ On¹ ■ Off
Ισχύς μικροκυμάτων προ-ρυθμισ.	<ul style="list-style-type: none"> ■ 90 W ■ 180 W ■ 360 W ■ 600 W ■ boost

¹ Ρυθμίσεις εργοστασίου (ανάλογα με τον τύπο της συσκευής μπορεί να διαφέρουν)

Εξατομίκευση	Επιλογή
Λογότυπο μάρκας	<ul style="list-style-type: none"> ■ Οθόνη ενδείξεων¹ ■ Μη ένδειξη
Λειτουργία μετα την ενεργοπ.	<ul style="list-style-type: none"> ■ Κεντρικό μενού¹ ■ Φούρ. μικρ. ■ Φαγητά ■ Γκριλ

Περασμένος χρόνος μαγ.	<ul style="list-style-type: none"> ■ Οθόνη ενδείξεων¹ ■ Μη ένδειξη
------------------------	---

Ασφάλεια παιδιών	<ul style="list-style-type: none"> ■ Διαθέσιμη ■ Απενερ.
------------------	--

¹ Ρυθμίσεις εργοστασίου (ανάλογα με τον τύπο της συσκευής μπορεί να διαφέρουν)

Ρυθμίσεις εργοστασίου	Επιλογή
Ρυθμίσεις εργοστασίου	<ul style="list-style-type: none"> ■ Επαναφορά ■ Διακοπή
Πληροφορ. συσκευής	<ul style="list-style-type: none"> ■ Ένδειξη "Πληροφορ. συσκευής"

14.2 Αλλαγή των βασικών ρυθμίσεων

Προϋπόθεση: Η συσκευή είναι ενεργοποιημένη.

1. Πατήστε το "Βασικές ρυθμίσεις".
2. Πατήστε την επιθυμητή βασική ρύθμιση.
3. Αλλάξτε στην οθόνη ενδείξεων τις επιθυμητές ρυθμίσεις.
4. Με \leftarrow επιστρέψτε στην επισκόπηση ή στο κύριο μενού.

14.3 Αλλαγή της ώρας

Προϋπόθεση: Η συσκευή είναι ενεργοποιημένη.

1. Πατήστε το "Βασικές ρυθμίσεις".
2. Πατήστε τη βασική ρύθμιση "Ωρα".
 - ✓ Η οθόνη ενδείξεων δείχνει τη ρυθμισμένη τιμή.
3. Με τον δακτύλιο ρύθμισης ρυθμίστε τις ώρες.
4. Πατήστε τα λεπτά.
5. Με τον δακτύλιο ρύθμισης ρυθμίστε τα λεπτά.
6. Πατήστε ✓.
7. Με \leftarrow επιστρέψτε στην επισκόπηση ή στο κύριο μενού.

15 Υποστήριξη καθαρισμού

Η υποστήριξη καθαρισμού αποτελεί μια γρήγορη εναλλακτική λύση για τον ενδιάμεσο καθαρισμό του χώρου μαγειρέματος. Η υποστήριξη καθαρισμού μουλιάζει τη ρύπανση μέσω της εξάτμισης διαλύμματος απορρυπαντικού πιάτων. Στη συνέχεια, μπορεί η ρύπανση να απομακρυνθεί ευκολότερα.

ΠΡΟΣΟΧΗ!

Ένας μη ενδεδειγμένος καθαρισμός, μπορεί να προκαλέσει ζημιά στη συσκευή.

- ▶ Μη χύνετε ποτέ υγρό στον χώρο μαγειρέματος.

15.1 Ρύθμιση της υποστήριξης καθαρισμού

Προϋπόθεση: Η συσκευή είναι ενεργοποιημένη.

1. Πατήστε το "Καθαρισμός".
2. Ακολουθήστε τις οδηγίες στην οθόνη ενδείξεων.
3. Πατήστε το ^{start}_{stop}.
- ✓ Μετά το πέρας της διάρκειας ηχεί ένα σήμα.
4. Ακολουθήστε τις οδηγίες στην οθόνη ενδείξεων.

16 Καθαρισμός και φροντίδα

Για να παραμένει η συσκευή σας για μεγάλο χρονικό διάστημα λειτουργική, καθαρίζετε και φροντίζετε την προσεκτικά.

16.1 Υλικά καθαρισμού

Χρησιμοποιείτε μόνο κατάλληλα υλικά καθαρισμού.

ΠΡΟΕΙΔΟΠΟΙΗΣΗ – Κίνδυνος ηλεκτροπληξίας!

Μια εισχώρηση υγρασίας μπορεί να προκαλέσει ηλεκτροπληξία.

- ▶ Μη χρησιμοποιείτε συσκευές εκτόξευσης ατμού ή συσκευές καθαρισμού υψηλής πίεσης, για να καθαρίσετε τη συσκευή.

ΠΡΟΣΟΧΗ!

Τα ακατάλληλα υλικά καθαρισμού καταστρέφουν τις επιφάνειες της συσκευής.

- ▶ Μη χρησιμοποιείτε κανένα ισχυρό απορρυπαντικό ή υλικά τριψίματος.
- ▶ Μη χρησιμοποιείτε ισχυρά αλκοολούχα υλικά καθαρισμού.
- ▶ Μη χρησιμοποιείτε κανένα σκληρό σύρμα τριψίματος ή σφουγγάρι καθαρισμού.
- ▶ Μη χρησιμοποιείτε κανένα ειδικό καθαριστικό για τον ζεστό καθαρισμό.
- ▶ Χρησιμοποιείτε υγρά καθαρισμού τζαμιών, ξύστρες γυαλιού ή μέσα φροντίδας ανοξειδωτού χάλυβα μόνο, όταν αυτά συνιστώνται στις οδηγίες καθαρισμού για το αντίστοιχο εξάρτημα.

Το αλάτι στα καινούργια πανιά σπογγώδους υφής μπορεί να καταστρέψει τις επιφάνειες.

- ▶ Πριν τη χρήση, πλένετε καλά τα νέα σφουγγαρόπανα.

Ποια υλικά καθαρισμού είναι κατάλληλα για τις ξεχωριστές επιφάνειες και τα ξεχωριστά εξαρτήματα, το μαθαίνετε στις αντίστοιχες οδηγίες καθαρισμού.

16.2 Καθαρισμός της συσκευής

Καθαρίζετε τη συσκευή όπως προβλέπεται, για να μην υποστούν ζημιά τα ξεχωριστά εξαρτήματα και οι ξεχωριστές επιφάνειες από έναν λάθος καθαρισμό ή από ακατάλληλα υλικά καθαρισμού.

ΠΡΟΕΙΔΟΠΟΙΗΣΗ – Κίνδυνος εγκαύματος!

Κατά τη διάρκεια της χρήσης ζεσταίνεται η συσκευή και τα εξαρτήματα που ακουμπιούνται.

- ▶ Δώστε προσοχή, για την αποφυγή της επαφής με τα θερμαντικά στοιχεία.
- ▶ Τα μικρά παιδιά, κάτω των 8 ετών, πρέπει να κρατούνται μακριά από τη συσκευή.

ΠΡΟΕΙΔΟΠΟΙΗΣΗ – Κίνδυνος πυρκαγιάς!

Τα υπολείμματα φαγητών, το λίπος και ο χυμός από το ψητό μπορούν να αναφλεγούν.

- ▶ Πριν από τη λειτουργία απομακρύνετε τη χοντρή ρύπανση από τον χώρο μαγειρέματος, τα θερμαντικά στοιχεία και από τα εξαρτήματα.

ΠΡΟΕΙΔΟΠΟΙΗΣΗ – Κίνδυνος τραυματισμού!

Το γρατσουνισμένο γυαλί της πόρτας της συσκευής μπορεί να ραγίσει.

- ▶ Μη χρησιμοποιείτε ισχυρά καθαριστικά τριψίματος ή κοφτερές μεταλλικές ξύστρες για τον καθαρισμό του τζαμιού της πόρτας της συσκευής, επειδή μπορεί να γρατσουνίσουν την επιφάνεια.

1. Προσέξτε τις υποδείξεις για τα υλικά καθαρισμού.
2. Προσέξτε τις υποδείξεις για τον καθαρισμό των εξαρτημάτων της συσκευής ή των επιφανειών.
3. Όταν δεν αναφέρεται κάτι διαφορετικό:
 - Καθαρίστε τα εξαρτήματα της συσκευής με ζεστό διάλυμα απορρυπαντικού πιάτων και ένα πανί καθαρισμού.
 - Στεγνώνετε με ένα μαλακό πανί.

16.3 Καθαρισμός του χώρου μαγειρέματος

ΠΡΟΣΟΧΗ!

Ο ακατάλληλος καθαρισμός μπορεί να προκαλέσει ζημιά στον χώρο μαγειρέματος.

- ▶ Μη χρησιμοποιείτε σπρέι φούρνου, υλικά τριψίματος ή άλλα δυνατά απορρυπαντικά φούρνου.

1. Προσέξτε τις υποδείξεις για τα υλικά καθαρισμού.
2. Καθαρίστε με ζεστό διάλυμα απορρυπαντικού πιάτων ή ξιδόνη.
3. Σε περίπτωση μεγάλης ρύπανσης, χρησιμοποιείτε απορρυπαντικό φούρνου κατάλληλο για επιφάνειες ανοξειδωτού χάλυβα.
Χρησιμοποιείτε τα απορρυπαντικά φούρνου μόνο στον κρύο χώρο μαγειρέματος.

Συμβουλή: Για την απομάκρυνση δυσάρεστων οσμών, ζεστάνετε ένα φλιτζάνι νερό με μερικές σταγόνες χυμό λεμονιού για 1 μέχρι 2 λεπτά με τη μέγιστη ισχύ μικροκυμάτων. Για την αποφυγή της επιβράδυνσης του βρασμού, τοποθετείτε πάντοτε ένα κουτάλι μέσα στο σκεύος.

4. Σκουπίστε τον χώρο μαγειρέματος με ένα μαλακό πανί.
5. Αφήστε τον χώρο μαγειρέματος να στεγνώσει με ανοιχτή την πόρτα.

16.4 Αναγέννηση των αυτοκαθαριζόμενων επιφανειών στον χώρο μαγειρέματος

Η οροφή στον χώρο μαγειρέματος είναι αυτοκαθαριζόμενη. Οι αυτοκαθαριζόμενες επιφάνειες είναι επιστρωμένες με ένα πορώδες, ματ κεραμικό και έχουν μια τραχιά επιφάνεια. Όταν η λειτουργία γκριλ είναι σε λειτουργία, απορροφούν οι αυτοκαθαριζόμενες επιφάνειες πιτσιλίσματα λαδιού από το ψήσιμο ή το ψήσιμο στο γκριλ και αποδοθούν υπολείμματα λίπους. Όταν χρησιμοποιείτε κυρίως τη λειτουργία μικροκυμάτων, ενεργοποιείτε σε τακτικά χρονικά διαστήματα τη λειτουργία γκριλ, για να καθαρίσετε την οροφή.

ΠΡΟΣΟΧΗ!

Καθαριστικό φούρνου πάνω στις αυτοκαθαριζόμενες επιφάνειες προκαλεί ζημιά σε αυτές.

- ▶ Μη χρησιμοποιείτε καθαριστικό φούρνου πάνω στις αυτοκαθαριζόμενες επιφάνειες. Εάν όμως έρθει απορρυπαντικό φούρνου σε επαφή με αυτές τις επιφάνειες, σκουπίστε το αμέσως με νερό και ένα απορροφητικό πανί ή σφουγγάρι. Μην τρίβετε τις επιφάνειες και μη χρησιμοποιείτε κανένα σκληρό υλικό για τον καθαρισμό.

Προϋποθέσεις

- Ο χώρος μαγειρέματος είναι άδειος.
- Η συσκευή είναι ενεργοποιημένη.

1. Πατήστε το "Γκριλ".
2. Πατήστε το "Βαθμίδα".
3. Επιλέξτε την υψηλότερη βαθμίδα ψησίματος στο γκριλ.
4. Πατήστε ✓.
5. Πατήστε το "Διάρκεια".
6. Ρυθμίστε την επιθυμητή διάρκεια.

Η διάρκεια που απαιτείται για τον καθαρισμό εξαρτάται από την ποσότητα των υπολειμμάτων λίπους. Ξεκινήστε με μια διάρκεια από 20 λεπτά.

7. Πατήστε ✓.
8. Ξεκινήστε τη λειτουργία με ^{start} _{stop}. Εξαερώστε την κουζίνα, όση ώρα θερμαίνει η συσκευή.
- ✓ Κατά τη διάρκεια της λειτουργίας είναι δυνατή η δημιουργία καπνού. Αυτό είναι κάτι το κανονικό και σταματά μετά από λίγο.
- ✓ Μετά τη λήξη της διάρκειας ηχεί ένα σήμα.
9. Εάν στο τέλος της διάρκειας είναι ακόμη ορατή η δημιουργία καπνού, επιμηκύνετε τη διάρκεια.

16.5 Καθαρισμός των εξαρτημάτων

1. Προσέξτε τις υποδείξεις για τα υλικά καθαρισμού.
2. Μουλιάστε τα καμένα υπολείμματα φαγητών με ένα υγρό πανί καθαρισμού και ζεστό διάλυμα απορρυπαντικού πιάτων.

3. Καθαρίστε τα εξαρτήματα καλά με ζεστό διάλυμα απορρυπαντικού πιάτων και ένα πανί καθαρισμού ή μια βούρτσα καθαρισμού.
4. Καθαρίζετε τη σχάρα με καθαριστικά ανοξειδωτού χάλυβα ή στο πλυντήριο των πιάτων.
Σε περίπτωση μεγάλης ρύπανσης χρησιμοποιήστε ένα ανοξειδωτο σύρμα κουζίνας ή απορρυπαντικό φούρνου.
5. Στεγνώστε με ένα μαλακό πανί.

16.6 Καθαρισμός των τζαμιών της πόρτας

ΠΡΟΣΟΧΗ!

Ο ακατάλληλος καθαρισμός μπορεί να προκαλέσει ζημιά στα τζάμια της πόρτας.

- ▶ Μη χρησιμοποιείτε ξύστρες γυαλιού.

1. Προσέξτε τις υποδείξεις για τα υλικά καθαρισμού.
2. Καθαρίστε τα τζάμια της πόρτας με ένα υγρό πανί καθαρισμού και υγρό καθαρισμού τζαμιών.

Σημείωση: Οι σκιές στα τζάμια της πόρτας, που φαίνονται σαν γρατσουνιές, είναι αντανάκλασεις φωτός του φωτισμού του χώρου μαγειρέματος.

3. Στεγνώστε με ένα μαλακό πανί.

16.7 Καθαρισμός της στεγανοποίησης της πόρτας

ΠΡΟΣΟΧΗ!

Ο ακατάλληλος καθαρισμός μπορεί να προκαλέσει ζημιά στη στεγανοποίηση της πόρτας.

- ▶ Μη χρησιμοποιείτε μεταλλικές ξύστρες ή ξύστρες γυαλιού για τον καθαρισμό.
- ▶ Μη χρησιμοποιείτε μέσα καθαρισμού που χαράζουν.

1. Προσέξτε τις υποδείξεις για τα υλικά καθαρισμού.
2. Καθαρίστε τη στεγανοποίηση της πόρτας με ζεστό διάλυμα απορρυπαντικού πιάτων και ένα μαλακό πανί καθαρισμού.
3. Στεγνώστε με ένα μαλακό πανί.

16.8 Καθαρισμός της μπροστινής πλευράς της συσκευής

ΠΡΟΣΟΧΗ!

Ο ακατάλληλος καθαρισμός μπορεί να προκαλέσει ζημιά στην μπροστινή πλευρά της συσκευής.

- ▶ Μη χρησιμοποιείτε υγρά καθαρισμού τζαμιών, μεταλλικές ξύστρες ή ξύστρες γυαλιού για τον καθαρισμό.
- ▶ Για την αποφυγή διάβρωσης στις μπροστινές πλευρές ανοξειδωτού χάλυβα, απομακρύνετε αμέσως τους λεκέδες από άλατα ασβεστίου, λίπος, κορν φλάουρ και τους λεκέδες από ασπράδι αυγού.
- ▶ Στις επιφάνειες ανοξειδωτού χάλυβα χρησιμοποιείτε ειδικά μέσα φροντίδας ανοξειδωτού χάλυβα για ζεστές επιφάνειες.

1. Προσέξτε τις υποδείξεις για τα υλικά καθαρισμού.
2. Καθαρίζετε την μπροστινή πλευρά της συσκευής με ζεστό διάλυμα απορρυπαντικού πιάτων και με ένα πανί καθαρισμού.

Σημείωση: Μικρές διαφορές χρώματος στην μπροστινή πλευρά της συσκευής εμφανίζονται από τα διάφορα υλικά, π.χ. γυαλί, πλαστικό ή μέταλλο.

3. Στις μπροστινές πλευρές της συσκευής από ανοξειδωτο χάλυβα, επαλείψτε πολύ λεπτά τα μέσα φροντίδας ανοξειδωτού χάλυβα με ένα μαλακό πανί.

Τα υλικά φροντίδας ανοξειδωτου χάλυβα μπορείτε να τα προμηθευτείτε στην υπηρεσία εξυπηρέτησης πελατών ή στα ειδικά καταστήματα.

4. Στεγνώστε με ένα μαλακό πανί.

16.9 Καθαρισμός του πεδίου χειρισμού

ΠΡΟΣΟΧΗ!

Ο ακατάλληλος καθαρισμός μπορεί να προκαλέσει ζημιά στο πεδίο χειρισμού.

- ▶ Μη σκουπίζετε ποτέ υγρά το πεδίο χειρισμού.

1. Προσέξτε τις υποδείξεις για τα υλικά καθαρισμού.
2. Καθαρίστε το πεδίο χειρισμού με ένα πανί από μικροΐνες ή με ένα μαλακό, υγρό πανί.
3. Στεγνώστε με ένα μαλακό πανί.

17 Αποκατάσταση βλαβών

Τις μικρότερες βλάβες στη συσκευή σας μπορείτε να τις αποκαταστήσετε οι ίδιοι. Χρησιμοποιήστε τις πληροφορίες για την αποκατάσταση βλαβών, προτού έρθετε σε επαφή με την υπηρεσία εξυπηρέτησης πελατών. Έτσι αποφεύγετε άσκοπα έξοδα.

⚠ ΠΡΟΕΙΔΟΠΟΙΗΣΗ – Κίνδυνος τραυματισμού!

Οι ακατάλληλες επισκευές είναι επικίνδυνες.

- ▶ Μόνο εκπαιδευμένο, ειδικευμένο προσωπικό επιτρέπεται να πραγματοποιήσει επισκευές στη συσκευή.
- ▶ Όταν η συσκευή είναι ελαττωματική καλέστε την υπηρεσία εξυπηρέτησης πελατών.
→ "Υπηρεσία εξυπηρέτησης πελατών", Σελίδα 22


⚠ ΠΡΟΕΙΔΟΠΟΙΗΣΗ – Κίνδυνος ηλεκτροπληξίας!

Οι ακατάλληλες επισκευές είναι επικίνδυνες.


- ▶ Μόνο εκπαιδευμένο γι' αυτό, ειδικευμένο προσωπικό επιτρέπεται να πραγματοποιήσει επισκευές στη συσκευή.
- ▶ Μόνο γνήσια ανταλλακτικά επιτρέπεται να χρησιμοποιηθούν για την επισκευή της συσκευής.
- ▶ Όταν το καλώδιο σύνδεσης στο δίκτυο του ρεύματος ή το καλώδιο σύνδεσης συσκευής αυτής της συσκευής υποστεί ζημιά, πρέπει να αντικατασταθεί από ένα ειδικό καλώδιο σύνδεσης στο δίκτυο του ρεύματος ή από ένα ειδικό καλώδιο σύνδεσης συσκευής, το οποίο διατίθεται από τον κατασκευαστή ή την υπηρεσία εξυπηρέτησης πελατών του.

17.1 Δυσλειτουργίες

Βλάβη	Αιτίες και αντιμετώπιση προβλημάτων
Η συσκευή δε λειτουργεί.	<p>Το φιν του καλωδίου σύνδεσης στο δίκτυο του ρεύματος δεν είναι συνδεδεμένο.</p> <ul style="list-style-type: none"> ▶ Συνδέστε τη συσκευή στο δίκτυο του ρεύματος. <p>Η ασφάλεια στο κιβώτιο ασφαλειών έπεσε.</p> <ul style="list-style-type: none"> ▶ Ελέγξτε την ασφάλεια στο κιβώτιο των ασφαλειών. <p>Η παροχή ρεύματος έχει διακοπεί.</p> <ul style="list-style-type: none"> ▶ Ελέγξτε, εάν λειτουργεί ο φωτισμός χώρου ή οι άλλες συσκευές στον χώρο. <p>Λειτουργική βλάβη</p> <ol style="list-style-type: none"> 1. Κατεβάστε την ασφάλεια στο κιβώτιο των ασφαλειών. 2. Μετά από περίπου 10 δευτερόλεπτα ανεβάστε την ξανά. ✓ Εάν η βλάβη ήταν μια μόνο φορά, σβήνει το μήνυμα. 3. Εάν το μήνυμα εμφανιστεί εκ νέου, καλέστε την υπηρεσία εξυπηρέτησης πελατών. Δώστε κατά την κλήση το ακριβές μήνυμα σφάλματος. → "Υπηρεσία εξυπηρέτησης πελατών", Σελίδα 22
Ο φούρνος μικροκυμάτων δε λειτουργεί.	<p>Η πόρτα δεν είναι εντελώς κλειστή.</p> <ul style="list-style-type: none"> ▶ Ελέγξτε, εάν υπολείμματα φαγητών ή ξένα σώματα είναι μαγκωμένα στην πόρτα.
Τα φαγητά δε ζεσταίνονται.	<p>Η λειτουργία παρουσίασης είναι ενεργοποιημένη στις βασικές ρυθμίσεις.</p> <ol style="list-style-type: none"> 1. Αποσυνδέστε τη συσκευή από το δίκτυο του ρεύματος, κατεβάζοντας για λίγο την ασφάλεια στο κιβώτιο ασφαλειών. 2. Απενεργοποιήστε τη λειτουργία παρουσίασης εντός 5 λεπτών στις βασικές ρυθμίσεις. → Σελίδα 18
Ο φωτισμός του χώρου μαγειρέματος δε λειτουργεί.	<p>Διάφορες αιτίες είναι δυνατές.</p> <ul style="list-style-type: none"> ▶ Καλέστε την → "Υπηρεσία εξυπηρέτησης πελατών", Σελίδα 22.

Βλάβη	Αιτίες και αντιμετώπιση προβλημάτων
Η λειτουργία μικροκυμάτων διακόπτεται.	<p>Λειτουργική βλάβη</p> <ol style="list-style-type: none"> Επαναφέρετε τη συσκευή. <ul style="list-style-type: none"> Κρατήστε είτε πατημένο το πλήκτρο  το λιγότερο για 10 δευτερόλεπτα. Ή κατεβάστε την ασφάλεια στο κιβώτιο ασφαλείων. Μετά από περίπου 10 δευτερόλεπτα ανεβάστε ξανά την ασφάλεια. ✓ Εάν η βλάβη ήταν μια μόνο φορά, σβήνει το μήνυμα. Εάν το μήνυμα εμφανιστεί εκ νέου, καλέστε την υπηρεσία εξυπηρέτησης πελατών. Δώστε κατά την κλήση το ακριβές μήνυμα σφάλματος. → "Υπηρεσία εξυπηρέτησης πελατών", Σελίδα 22
Τα φαγητά ζεσταίνονται αργότερα απ' ό,τι μέχρι τώρα.	<p>Η ισχύς μικροκυμάτων είναι ρυθμισμένη πολύ μικρή.</p> <ul style="list-style-type: none"> ▶ Ρυθμίστε μια υψηλότερη ισχύ μικροκυμάτων. <p>Στη συσκευή τοποθετήθηκε μια μεγαλύτερη ποσότητα απ' ό,τι συνήθως.</p> <ul style="list-style-type: none"> ▶ Ρυθμίστε μια μεγαλύτερη διάρκεια. Για τη διπλή ποσότητα χρειάζεστε τον διπλάσιο χρόνο. <p>Τα φαγητά είναι πιο κρύα από ό,τι συνήθως.</p> <ul style="list-style-type: none"> ▶ Γυρίστε τα φαγητά ή ανακατέψτε ενδιάμεσα τα φαγητά.
Η ώρα δεν εμφανίζεται, όταν η συσκευή είναι απενεργοποιημένη	<p>Μετά από λίγο χρόνο η οθόνη ενδείξεων απενεργοποιείται. Καμία ενέργεια απαραίτητη.</p>

17.2 Υποδείξεις στο πεδίο ενδείξεων

Βλάβη	Αιτίες και αντιμετώπιση προβλημάτων
Στην οθόνη ενδείξεων εμφανίζεται μήνυμα με "D" ή "E".	<p>Λειτουργική βλάβη</p> <ol style="list-style-type: none"> Επαναφέρετε τη συσκευή. <ul style="list-style-type: none"> Κρατήστε είτε πατημένο το πλήκτρο  το λιγότερο για 6 δευτερόλεπτα. Ή κατεβάστε την ασφάλεια στο κιβώτιο ασφαλείων. Μετά από περίπου 10 δευτερόλεπτα ανεβάστε ξανά την ασφάλεια. ✓ Εάν η βλάβη ήταν μια μόνο φορά, σβήνει το μήνυμα. Εάν το μήνυμα εμφανιστεί εκ νέου, καλέστε την υπηρεσία εξυπηρέτησης πελατών. Δώστε κατά την κλήση το ακριβές μήνυμα σφάλματος. → "Υπηρεσία εξυπηρέτησης πελατών", Σελίδα 22

18 Απόσυρση

18.1 Απόσυρση παλιάς συσκευής

Με την απόσυρση σύμφωνα με τους κανόνες προστασίας του περιβάλλοντος, μπορούν να επαναποκτηθούν πολύτιμες πρώτες ύλες.

1. Τραβήξτε το φις του καλωδίου σύνδεσης στο δίκτυο του ρεύματος.
2. Κόψτε το καλώδιο σύνδεσης στο δίκτυο του ρεύματος.
3. Αποσύρετε τη συσκευή σύμφωνα με τους κανόνες προστασίας του περιβάλλοντος.

Πληροφορίες σχετικά με τους επίκαιρους τρόπους απόσυρσης θα βρείτε στο ειδικό κατάστημα ή στην αρμόδια τοπική Δημοτική Αρχή σας.



Αυτή η συσκευή χαρακτηρίζεται σύμφωνα με την ευρωπαϊκή οδηγία 2012/19/ΕΕ περί ηλεκτρικών και ηλεκτρονικών συσκευών (waste electrical and electronic equipment - WEEE). Η οδηγία προκαθορίζει τα πλαίσια για μια απόσυρση και αξιοποίηση των παλιών συσκευών με ισχύ σ' όλη την ΕΕ.

19 Υπηρεσία εξυπηρέτησης πελατών

Λεπτομερείς πληροφορίες για τον χρόνο εγγύησης και τους όρους εγγύησης στη χώρα σας θα λάβετε από την υπηρεσία εξυπηρέτησης πελατών της εταιρείας μας, τον έμπορό σας ή την ιστοσελίδα μας.

Όταν έρθετε σε επαφή με την υπηρεσία εξυπηρέτησης πελατών, χρειάζεστε τον αριθμό προϊόντος (E-Nr.) και τον αριθμό κατασκευής (FD) της συσκευής σας.

Τα στοιχεία επικοινωνίας της υπηρεσίας εξυπηρέτησης πελατών θα τα βρείτε στον συνημμένο κατάλογο της υπηρεσίας εξυπηρέτησης πελατών ή στην ιστοσελίδα μας.

Αυτό το προϊόν περιλαμβάνει πηγές φωτός της κατηγορίας ενεργειακής απόδοσης D. Οι πηγές φωτός είναι διαθέσιμες ως ανταλλακτικό και επιτρέπεται να αντικαταστηθούν μόνο από εκπαιδευμένο για αυτό ειδικευμένο προσωπικό.

19.1 Αριθμός προϊόντος (E-Nr.) και αριθμός κατασκευής (FD)

Τον αριθμό προϊόντος (E-Nr.) και τον αριθμό κατασκευής (FD) θα τους βρείτε στην πινακίδα τύπου της συσκευής.

Την πινακίδα τύπου με τους αριθμούς θα τη βρείτε, ανοίγοντας την πόρτα της συσκευής.



Για να βρείτε ξανά γρήγορα τα στοιχεία της συσκευής σας και τον αριθμό τηλεφώνου της υπηρεσίας εξυπηρέτησης πελατών, μπορείτε να τα σημειώσετε.

20 Έτσι πετυχαίνει

Για διάφορα φαγητά θα βρείτε εδώ τις κατάλληλες ρυθμίσεις καθώς και τα καλύτερα εξαρτήματα και μαγειρικά σκεύη. Τις συστάσεις τις έχουμε προσαρμόσει ιδανικά για τη συσκευή σας.

20.1 Αυτός είναι ο καλύτερος τρόπος, για να προχωρήσετε

Εδώ θα μάθετε τον καλύτερο τρόπο, πώς να προχωρήσετε βήμα προς βήμα, για να μπορείτε να χρησιμοποιείτε ιδανικά τις συστάσεις ρύθμισης. Θα λάβετε στοιχεία για πολλά φαγητά με πληροφορίες και συμβουλές, για το πως να χρησιμοποιήσετε και να ρυθμίσετε τη συσκευή ιδανικά.

Συμβουλή

Υποδείξεις παρασκευής

- Οι συστάσεις ρύθμισης ισχύουν πάντοτε για τον κρύο και άδειο χώρο μαγειρέματος.
- Τα στοιχεία χρόνου στις επισκοπήσεις είναι ενδεικτικές τιμές. Εξαρτώνται από την ποιότητα και τη σύσταση των τροφίμων.

⚠ ΠΡΟΕΙΔΟΠΟΙΗΣΗ – Κίνδυνος εγκαύματος!

Τα τρόφιμα με σκληρό κέλυφος ή πέτσα μπορεί να εκραγούν κατά τη διάρκεια, αλλά και μετά από το ζέσταμα.

- ▶ Μη μαγειρεύετε ποτέ αυγά στο κέλυφος ή μη ζεστάνετε ποτέ σφιχτοβρασμένα αυγά στο κέλυφος.
- ▶ Μη μαγειρεύετε ποτέ οστρακοειδή ή μαλακόστρακα.
- ▶ Σε περίπτωση τηγαντήν αυγών ή αυγών σε ποτήρι, τρυπάτε προηγουμένως τον κρόκο.
- ▶ Σε περίπτωση τροφίμων με σκληρή φλούδα ή πέτσα, όπως π.χ. μήλα, ντομάτες, πατάτες ή λουκάνικα, μπορεί το κέλυφος να σκάσει. Πριν το ζέσταμα τρυπάτε τη φλούδα ή την πέτσα.

ΠΡΟΣΟΧΗ!

Τα όξινα τρόφιμα μπορούν να καταστρέψουν τη δικτυωτή σχάρα

- ▶ Μην βάζετε όξινα τρόφιμα, όπως π.χ. φρούτα ή ψητό για γκριλ καρυκευμένο με όξινη μαρινάδα απευθείας πάνω στη σχάρα.

Σημείωση: Σημείωση για άτομα αλλεργικά στο νικέλιο

Σε σπάνιες περιπτώσεις, μικρά ίχνη νικελίου μπορεί να περάσουν στα τρόφιμα.

1. Πριν τη χρήση απομακρύνετε τα σκεύη που δεν είναι απαραίτητα από τον χώρο μαγειρέματος.
2. Επιλέξτε ένα επιθυμητό φαγητό από τις συστάσεις ρύθμισης.
3. Βάλτε το φαγητό σε ένα κατάλληλο σκεύος.
4. Τοποθετήστε το σκεύος στη μέση επάνω στον πάτο του χώρου μαγειρέματος.
Έτσι τα μικροκύματα φτάνουν τα φαγητά από όλες τις πλευρές.
5. Ρυθμίστε τη συσκευή αντίστοιχα με τις συστάσεις ρύθμισης.
Ρυθμίστε πρώτα τη μικρότερη διάρκεια. Όταν είναι απαραίτητο, αυξήστε τη διάρκεια.
6. Όταν αφαιρείτε ζεστά σκεύη από τον χώρο μαγειρέματος, χρησιμοποιείτε πάντοτε μια πιάστρα.

20.2 Ξεπάγωμα, ζέσταμα και μαγείρεμα με μικροκύματα

Συστάσεις ρύθμισης για το ξεπάγωμα, ζέσταμα και μαγείρεμα με μικροκύματα.

Η διάρκεια εξαρτάται από τα σκεύη και τη θερμοκρασία, τη σύσταση και την ποσότητα των τροφίμων. Γι' αυτόν το λόγο δίνονται στους πίνακες όρια τιμών. Αρχίστε με τη χαμηλότερη τιμή και ρυθμίστε την, εάν είναι απαραίτητο, την επόμενη φορά σε μια υψηλότερη τιμή. Εάν χρησιμοποιείτε άλλες ποσότητες, από αυτές που δίνονται στους πίνακες, ακολουθήστε τον εμπειρικό κανόνα: Διπλάσια ποσότητα - σχεδόν διπλάσια διάρκεια, μισή ποσότητα - μισή διάρκεια.

Ξεπάγωμα με μικροκύματα

Σημείωση:

Υποδείξεις παρασκευής

- Κατεψύχετε τα φαγητά επίπεδα.
- Χρησιμοποιείτε ανοιχτά μαγειρικά σκεύη, κατάλληλα για μικροκύματα.
- Τοποθετήστε το σκεύος επάνω στον πάτο του χώρου μαγειρέματος.
- Γυρίστε ή ανακατέψτε τα φαγητά ενδιάμεσα 2 έως 3 φορές. Κατά το γύρισμα αφαιρέστε το υγρό από το ξεπάγωμα.
- Κατά το ξεπάγωμα από κρέας ή πουλερικά δημιουργείται υγρό. Κατά το γύρισμα, αφαιρέστε το υγρό. Μην το χρησιμοποιήσετε περαιτέρω ή μην το αφήσετε να έρθει σε επαφή με άλλα τρόφιμα.
- Απομακρύνετε μετά το γύρισμα τον ήδη ξεπαγωμένο κιμά.
- Κατά το γύρισμα χωρίστε τα ξεπαγωμένα κομμάτια μεταξύ τους.
- Αφήστε το ξεπαγωμένο φαγητό να ηρεμήσει ακόμη 10 μέχρι 30 λεπτά στην απενεργοποιημένη συσκευή, για την εξισορρόπηση της θερμοκρασίας.

Φαγητά	Βάρος	Ισχύς μικροκυμάτων	Διάρκεια
Κρέας ολόκληρο, με και χωρίς κόκκαλα ¹	800 g	1. 180 W 2. 90 W	1. 10 λεπτά 2. 15-20 λεπτά
Κρέας ολόκληρο, με και χωρίς κόκκαλα ¹	1.000 g	1. 180 W 2. 90 W	1. 15 λεπτά 2. 20 λεπτά
Κρέας ολόκληρο, με και χωρίς κόκκαλα ¹	1.500 g	1. 180 W 2. 90 W	1. 20 λεπτά 2. 25-30 λεπτά
Κρέας σε κομμάτια ή φέτες ^{1,2}	200 g	1. 180 W 2. 90 W	1. 5-8 λεπτά 2. 5-10 λεπτά
Κρέας σε κομμάτια ή φέτες ^{1,2}	500 g	1. 180 W 2. 90 W	1. 9 λεπτά 2. 10-15 λεπτά
Κρέας σε κομμάτια ή φέτες ^{1,2}	800 g	1. 180 W 2. 90 W	1. 10 λεπτά 2. 10-15 λεπτά
Κιμάς, ανάμεικτος ^{1,2}	200 g	90 W	8-10 λεπτά
Κιμάς, ανάμεικτος ^{1,2}	500 g	1. 180 W 2. 90 W	1. 3 λεπτά 2. 10-12 λεπτά
Κιμάς, ανάμεικτος ^{1,2}	1.000 g	1. 180 W 2. 90 W	1. 10 λεπτά 2. 15-17 λεπτά
Πουλερικά ή κομμάτια πουλερικών ^{1,2}	600 g	1. 180 W 2. 90 W	1. 8 λεπτά 2. 12-15 λεπτά
Πουλερικά ή κομμάτια πουλερικών ^{1,2}	1.200 g	1. 180 W 2. 90 W	1. 15-20 λεπτά 2. 15-20 λεπτά
Φιλέτο ψαριού, μπριζόλα ψαριού ή φέτες ψαριού ^{1,2}	400 g	1. 180 W 2. 90 W	1. 3 λεπτά 2. 10-15 λεπτά
Ψάρι, ολόκληρο ¹	300 g	1. 180 W 2. 90 W	1. 3 λεπτά 2. 10-12 λεπτά
Ψάρι, ολόκληρο ¹	600 g	1. 180 W 2. 90 W	1. 8 λεπτά 2. 13-15 λεπτά
Λαχανικά, π.χ. αρακάς ³	300 g	180 W	10-15 λεπτά
Φρούτα, π.χ. φραμπουάζ ³	300 g	180 W	6-9 λεπτά
Φρούτα, π.χ. φραμπουάζ ³	500 g	1. 180 W 2. 90 W	1. 6-8 λεπτά 2. 5-10 λεπτά
Βούτυρο, λιώσιμο ⁴	125 g	1. 180 W 2. 90 W	1. 1 λεπτό 2. 1-2 λεπτά
Βούτυρο, λιώσιμο ⁴	250 g	1. 180 W 2. 90 W	1. 1 λεπτό 2. 2-4 λεπτά
Ψωμί, ολόκληρο ¹	500 g	1. 180 W 2. 90 W	1. 5 λεπτά 2. 5-10 λεπτά

¹ Γυρίστε πολλές φορές το φαγητό.

² Κατά το γύρισμα χωρίστε τα ξεπαγωμένα κομμάτια μεταξύ τους.

³ Ανακατέψτε ενδιάμεσα προσεκτικά το φαγητό.

⁴ Αφαιρέστε εντελώς τη συσκευασία.

⁵ Ξεπαγώνετε μόνο γλυκά χωρίς γλάσο, σαντιγί, ζελατίνη ή κρέμα.

⁶ Χωρίστε τα κομμάτια του γλυκού μεταξύ τους.

Φαγητά	Βάρος	Ισχύς μικροκυμάτων	Διάρκεια
Ψωμί, ολόκληρο ¹	1.000 g	1. 180 W 2. 90 W	1. 8 λεπτά 2. 9-10 λεπτά
Γλυκό, στεγνό, π.χ. κέικ ^{5,6}	500 g	90 W	8-10 λεπτά
Γλυκό, στεγνό, π.χ. κέικ ^{5,6}	750 g	1. 180 W 2. 90 W	1. 3-5 λεπτά 2. 6 λεπτά
Γλυκό, ζουμερό, π.χ. γλυκό φρούτων, γλυκό μυζήθρας ⁵	500 g	1. 180 W 2. 90 W	1. 3 λεπτά 2. 10-15 λεπτά
Γλυκό, ζουμερό, π.χ. γλυκό φρούτων, γλυκό μυζήθρας ⁵	750 g	1. 180 W 2. 90 W	1. 5 λεπτά 2. 10-15 λεπτά

¹ Γυρίστε πολλές φορές το φαγητό.

² Κατά το γύρισμα χωρίστε τα ξεπαγωμένα κομμάτια μεταξύ τους.

³ Ανακατέψτε ενδιάμεσα προσεκτικά το φαγητό.

⁴ Αφαιρέστε εντελώς τη συσκευασία.

⁵ Ξεπαγώνετε μόνο γλυκά χωρίς γλάσο, σαντιγί, ζελατίνη ή κρέμα.

⁶ Χωρίστε τα κομμάτια του γλυκού μεταξύ τους.

Ζέσταμα ή μαγείρεμα κατεψυγμένων φαγητών με μικροκύματα

Προσέξτε τις συστάσεις ρύθμισης για το ζέσταμα με μικροκύματα.

Σημείωση:

Υποδείξεις παρασκευής

- Χρησιμοποιείτε κλειστά μαγειρικά σκεύη, κατάλληλα για μικροκύματα. Μπορείτε επίσης να χρησιμοποιήσετε ένα πιάτο ή ένα καπάκι μικροκυμάτων για κάλυψη. Αφαιρέστε τα έτοιμα φαγητά από τη συσκευασία.
- Κατανέμετε τα φαγητά μέσα στο μαγειρικό σκεύος σε μικρό κατά το δυνατόν ύψος. Τα λεπτά φαγητά μαγειρεύονται γρηγορότερα απ' ό,τι τα χοντρά.
- Τοποθετήστε το σκεύος επάνω στον πάτο του χώρου μαγειρέματος.
- Τα φαγητά αποδίδουν θερμότητα στα μαγειρικά σκεύη. Το μαγειρικό σκεύος μπορεί να ζεσταθεί πάρα πολύ. Χρησιμοποιείτε πιάστρες κουζίνας.
- Γυρίστε ή ανακατέψτε τα φαγητά ενδιάμεσα πολλές φορές.
- Αφήστε το φαγητό να ηρεμήσει για 2 έως 5 λεπτά μετά το μαγείρεμα.
- Η χαρακτηριστική γεύση των φαγητών διατηρείται σε μεγάλο βαθμό. Χρησιμοποιείτε οικονομικά το αλάτι και τα μπαχαρικά.
- Αφαιρέστε τα λαζάνια από τη συσκευασία και τοποθετήστε τα σε ένα σκεύος κατάλληλο για μικροκύματα.
- Καταλληλότερα είναι τα κατεψυγμένα λαζάνια μέχρι ένα ύψος από περίπου 3 cm.
- Για ιδανικά αποτελέσματα, συνιστούμε να ζεσταίνετε τα υτρόφιμα ή τα έτοιμα φαγητά στα 600 Watt. Εάν η συσκευασία αναφέρει μια μεγαλύτερη ισχύ μικροκυμάτων, αυξήστε τον χρόνο.

Φαγητά	Βάρος	Ισχύς μικροκυμάτων	Διάρκεια
Μενού, φαγητό μερίδας, έτοιμο φαγητό (2-3 συστατικά)	300-400 g	600 W	8-13 λεπτά
Σούπα	400 g	600 W	8-12 λεπτά
Γιαχνί	500 g	600 W	10-15 λεπτά
Φέτες κρέατος ή κομμάτια κρέατος σε σάλτσα, π.χ. γκούλας	500 g	600 W	10-15 λεπτά
Ψάρι, π.χ. κομμάτια φιλέτου ¹	400 g	600 W	10-15 λεπτά
Σουφλέ, π.χ. λαζάνια, καννε-λόνια (περίπου 3 cm ψηλά)	450 g	600 W	12-15 λεπτά
Συνοδευτικά, π.χ. ρύζι, μακαρονάκια ¹	250 g	600 W	3-7 λεπτά
Συνοδευτικά, π.χ. ρύζι, μακαρονάκια ¹	500 g	600 W	8-12 λεπτά
Λαχανικά, π.χ. αρακάς, μπρόκολο, καρότα ¹	300 g	600 W	7-10 λεπτά

¹ Προσθέστε λίγο υγρό στο φαγητό.

² Μαγειρέψτε το φαγητό χωρίς προσθήκη νερού.

Φαγητά	Βάρος	Ισχύς μικροκυμάτων	Διάρκεια
Λαχανικά, π.χ. αρακάς, μπρόκολο, καρότα ¹	600 g	600 W	14-17 λεπτά
Αλεσμένο σπανάκι ²	450 g	600 W	9-12 λεπτά

¹ Προσθέστε λίγο υγρό στο φαγητό.

² Μαγειρέψτε το φαγητό χωρίς προσθήκη νερού.

Συμβουλές για το επόμενο ξεπάγωμα, ζέσταμα και μαγείρεμα με μικροκύματα

Ακολουθήστε αυτές τις συμβουλές για καλά αποτελέσματα κατά την απόψυξη, το ζέσταμα και το μαγείρεμα με μικροκύματα.

Πρόβλημα	Συμβουλή
Το φαγητό σας είναι πολύ στεγνό.	<ul style="list-style-type: none"> ■ Μειώστε τη διάρκεια ή επιλέξτε μια χαμηλότερη ισχύ μικροκυμάτων. ■ Σκεπάστε το φαγητό και προσθέστε κι περισσότερο υγρό.

Πρόβλημα	Συμβουλή
Μετά την παρέλευση του χρόνου το φαγητό σας δεν ξεπάγωσε, δε ζεστάθηκε ή δεν ψήθηκε.	Αυξήστε τη διάρκεια. Οι μεγαλύτερες ποσότητες και τα χοντρά φαγητά χρειάζονται περισσότερο χρόνο.
Μετά την παρέλευση του χρόνου το φαγητό σας δεν είναι ακόμη έτοιμο από μέσα, αλλά είναι εξωτερικά πολύ ζεστό.	<ul style="list-style-type: none"> ■ Ανακατεύετε ενδιάμεσα. ■ Μειώστε την ισχύ μικροκυμάτων και αυξήστε τη διάρκεια.
Μετά το ξεπάγωμα το κρέας ή τα πουλερικά σας δεν έχουν αποψυχθεί ακόμη εσωτερικά, αλλά έχουν ήδη ψηθεί εξωτερικά.	<ul style="list-style-type: none"> ■ Μειώστε την ισχύ μικροκυμάτων. ■ Ένα μεγάλο κομμάτι για ξεπάγωμα γυρίστε το πολλές φορές.

20.3 Ζέσταμα

Με τη συσκευή σας μπορείτε να ζεστάνετε φαγητά.

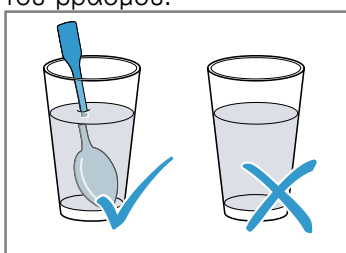
Ζέσταμα με μικροκύματα

Προσέξτε τις συστάσεις ρύθμισης για το ζέσταμα με μικροκύματα.

⚠ ΠΡΟΕΙΔΟΠΟΙΗΣΗ – Κίνδυνος ζεματίσματος!

Κατά το ζέσταμα υγρών μπορεί να προκληθεί επιβράδυνση του βρασμού. Αυτό σημαίνει, ότι η θερμοκρασία βρασμού επιτυγχάνεται, χωρίς να εμφανιστούν οι τυπικές φυσαλίδες ατμού. Συνιστάται προσοχή ακόμη και σε περίπτωση ελάχιστης μόνο ανακίνησης του σκεύους. Το καυτό υγρό μπορεί ξαφνικά να βράσει και να πιτσιλίσει.

- ▶ Κατά το ζέσταμα τοποθετείτε πάντοτε ένα κουτάλι μέσα στο σκεύος. Έτσι εμποδίζεται η επιβράδυνση του βρασμού.



ΠΡΟΣΟΧΗ!

Εάν ακουμπήσει μέταλλο πάνω στα τοιχώματα του χώρου μαγειρέματος δημιουργούνται σπινθήρες, που μπορεί να προκαλέσουν ζημιά στη συσκευή ή να καταστρέψουν το εσωτερικό τζάμι της πόρτας.

- ▶ Ένα μεταλλικό σώμα, π.χ.το κουτάλι στο ποτήρι, πρέπει να απέχει το λιγότερο 2 cm από τα τοιχώματα του χώρου μαγειρέματος και την εσωτερική πλευρά της πόρτας.

Σημείωση:

Υποδείξεις παρασκευής

- Χρησιμοποιείτε κλειστά μαγειρικά σκεύη, κατάλληλα για μικροκύματα. Μπορείτε επίσης να χρησιμοποιήσετε ένα πιάτο ή ένα καπάκι μικροκυμάτων για κάλυψη. Αφαιρέστε τα έτοιμα φαγητά από τη συσκευασία.
- Τοποθετήστε το σκεύος επάνω στον πάτο του χώρου μαγειρέματος.
- Γυρίστε ή ανακατέψτε τα φαγητά ενδιάμεσα πολλές φορές.
- Αφήστε το φαγητό να ηρεμήσει για 2 έως 5 λεπτά μετά το μαγείρεμα.
- Τα φαγητά αποδίδουν θερμότητα στα μαγειρικά σκεύη. Το μαγειρικό σκεύος μπορεί να ζεσταθεί πάρα πολύ. Χρησιμοποιείτε πιάστρες κουζίνας.
- Για ιδανικά αποτελέσματα, συνιστούμε να ζεσταίνετε τα υτρώφιμα ή τα έτοιμα φαγητά στα 600 Watt. Εάν η συσκευασία αναφέρει μια μεγαλύτερη ισχύ μικροκυμάτων, αυξήστε τον χρόνο.

Φαγητά	Βάρος	Ισχύς μικροκυμάτων	Διάρκεια
Μερίδα έτοιμου φαγητού, κρύα	1 μερίδα	600 W	5-8 λεπτά
Ποτά ^{1, 2, 3}	125 ml	boost	40-50 δευτερόλεπτα
Ποτά ^{1, 2, 3}	200 ml	boost	1-2 λεπτά
Ποτά ^{1, 2, 3}	500 ml	boost	2-3 λεπτά
Βρεφικές τροφές, π.χ. μπουκαλάκια για γάλα ^{4, 5, 3}	50 ml	600 W	περίπου 20-30 δευτερόλεπτα
Βρεφικές τροφές, π.χ. μπουκαλάκια για γάλα ^{4, 5, 3}	100 ml	600 W	30-40 δευτερόλεπτα
Βρεφικές τροφές, π.χ. μπουκαλάκια για γάλα ^{4, 5, 3}	200 ml	600 W	50-60 δευτερόλεπτα
Σούπα, 1 φλιτζάνι ⁶	από 175 g	600 W	2-3 λεπτά
Σούπα, 2 φλιτζάνια ⁶	από 175 g	600 W	3-4 λεπτά
Κρέας σε σάλτσα ⁷	500 g	600 W	7-10 λεπτά
Γιαχνί ⁶	400 g	600 W	4-5 λεπτά
Γιαχνί ⁶	800 g	600 W	7-8 λεπτά

¹ Βάλτε ένα κουτάλι στο ποτήρι.

² Μην υπερθερμαίνετε τα αλκοολούχα ποτά.

³ Ελέγξτε οπωσδήποτε τη θερμοκρασία.

⁴ Ζεσταίνετε τις βρεφικές τροφές χωρίς θηλή ή καπάκι.

⁵ Μετά το ζέσταμα κουνάτε πάντοτε το φαγητό καλά.

⁶ Ελέγξτε ενδιάμεσα το φαγητό.

⁷ Χωρίστε τις φέτες του κρέατος μεταξύ τους.

Φαγητά	Βάρος	Ισχύς μικροκυμάτων	Διάρκεια
Λαχανικά, 1 μερίδα ⁶	150 g	600 W	2-3 λεπτά
Λαχανικά, 2 μερίδες ⁶	300 g	600 W	3-4 λεπτά

¹ Βάλτε ένα κουτάλι στο ποτήρι.

² Μην υπερθερμαίνετε τα αλκοολούχα ποτά.

³ Ελέγξτε οπωσδήποτε τη θερμοκρασία.

⁴ Ζεσταίνετε τις βρεφικές τροφές χωρίς θηλή ή καπάκι.

⁵ Μετά το ζέσταμα κουνάτε πάντοτε το φαγητό καλά.

⁶ Ελέγξτε ενδιάμεσα το φαγητό.

⁷ Χωρίστε τις φέτες του κρέατος μεταξύ τους.

20.4 Μαγείρεμα

Με τη συσκευή σας μπορείτε να μαγειρέψετε φαγητά.

Μαγείρεμα με μικροκύματα

Σημείωση:

Υποδείξεις παρασκευής

- Τοποθετήστε το σκεύος επάνω στον πάτο του χώρου μαγειρέματος.
- Κατανέμετε τα φαγητά μέσα στο μαγειρικό σκεύος σε μικρό κατά το δυνατόν ύψος. Τα λεπτά φαγητά μαγειρεύονται γρηγορότερα απ' ό,τι τα χοντρά.
- Χρησιμοποιείτε κλειστά μαγειρικά σκεύη, κατάλληλα για μικροκύματα. Μπορείτε επίσης να χρησιμοποιήσετε ένα πιάτο ή ένα καπάκι μικροκυμάτων για κάλυψη. Αφαιρέστε τα έτοιμα φαγητά από τη συσκευασία.
- Η χαρακτηριστική γεύση των φαγητών διατηρείται σε μεγάλο βαθμό. Χρησιμοποιείτε οικονομικά το αλάτι και τα μπαχαρικά.
- Αφήστε το φαγητό να ηρεμήσει για 2 έως 5 λεπτά μετά το μαγείρεμα.
- Τα φαγητά αποδίδουν θερμότητα στα μαγειρικά σκεύη. Το μαγειρικό σκεύος μπορεί να ζεσταθεί πάρα πολύ. Χρησιμοποιείτε πιάστρες κουζίνας.
- Για ιδανικά αποτελέσματα, συνιστούμε να ζεσταίνετε τα υτρώφιμα ή τα έτοιμα φαγητά στα 600 Watt. Εάν η συσκευασία αναφέρει μια μεγαλύτερη ισχύ μικροκυμάτων, αυξήστε τον χρόνο.

Φαγητά	Βάρος	Ισχύς μικροκυμάτων	Διάρκεια
Ολόκληρο κοτόπουλο, φρέσκο, χωρίς εντόσθια ¹	1.200 g	600 W	25–30 λεπτά
Φιλέτο ψαριού, φρέσκο ²	400 g	600 W	6-11 λεπτά
Λαχανικά, φρέσκα ^{3, 2, 4}	250 g	600 W	5-9 λεπτά
Λαχανικά, φρέσκα ^{3, 2, 4}	500 g	600 W	10-15 λεπτά
Πατάτες ^{3, 2, 4}	250 g	600 W	7-9 λεπτά
Πατάτες ^{3, 2, 4}	500 g	600 W	10-12 λεπτά
Πατάτες ^{3, 2, 4}	750 g	600 W	15-20 λεπτά
Ρύζι ^{5, 4}	125 g	1. 600 W 2. 180 W	1. 4-5 λεπτά 1. 12-15 λεπτά
Ρύζι ^{5, 4}	250 g	1. 600 W 2. 180 W	1. 6-8 λεπτά 1. 15-18 λεπτά
Γλυκά φαγητά, π.χ. πουτίγκα (στιγμής) ⁴	500 ml	600 W	5-8 λεπτά
Κομπόστα φρούτων ⁴	500 g	600 W	9-12 λεπτά

¹ Γυρίστε το φαγητό μετά το 1/2 του συνολικού χρόνου.

² Προσθέστε λίγο υγρό στο φαγητό.

³ Κόψτε σε ομοιόμορφα μεγάλα κομμάτια.

⁴ Ανακατέψτε ενδιάμεσα προσεκτικά το φαγητό.

⁵ Προσθέστε τη διπλάσια ποσότητα υγρού.

Πουτίγκα από σκόνη πουτίγκας

⚠ ΠΡΟΕΙΔΟΠΟΙΗΣΗ – Κίνδυνος εγκαύματος!

Τα ζεστά φαγητά εκλύουν θερμότητα. Έτσι μπορούν τα μαγειρικά σκεύη να ζεσταθούν πολύ.

- ▶ Απομακρύνετε τα μαγειρικά σκεύη ή τα εξαρτήματα από το χώρο μαγειρέματος πάντοτε με μια πιάστρα κουζίνας.
- 1. Ανακατέψτε ένα πακετάκι σκόνης πουτίγκας με τη ζάχαρη και λίγο γάλα σε ένα ψηλό μπολ κατάλληλο για μικροκύματα σύμφωνα με τις οδηγίες της συσκευασίας, έτσι ώστε να μην υπάρχουν σβώλοι.

- 2. Προσθέστε το υπόλοιπο γάλα και ανακατέψτε ξανά.
- 3. Τοποθετήστε το μπολ μέσα στον χώρο μαγειρέματος και κλείστε την πόρτα της συσκευής.
- 4. Ρυθμίστε τη συσκευή αντίστοιχα με τις συστάσεις ρύθμισης.
- 5. Μετά από 3 λεπτά ανακατέψτε για πρώτη φορά. Στη συνέχεια ανακατεύετε κάθε ένα λεπτό, μέχρι να επιτευχθεί η επιθυμητή συνεκτικότητα. Η διάρκεια εξαρτάται από τη θερμοκρασία του γάλακτος και το δοχείο που χρησιμοποιείται.

Ποπ-κορν για τον φούρνο μικροκυμάτων

⚠ ΠΡΟΕΙΔΟΠΟΙΗΣΗ – Κίνδυνος εγκαύματος!

Σε περίπτωση αεροστεγώς κλεισμένων τροφίμων, μπορεί να σκάσει η συσκευασία.

- ▶ Προσέχετε πάντοτε τα στοιχεία πάνω στη συσκευασία.
- ▶ Βγάζετε τα φαγητά πάντοτε με πιάστρες κουζίνας από τον χώρο μαγειρέματος.

ΠΡΟΣΟΧΗ!

Η πολλαπλή διαδοχική παρασκευή από πόπ-κορν μικροκυμάτων με μια πολύ μεγάλη ισχύ μικροκυμάτων, μπορεί να οδηγήσει σε ζημιά του χώρου μαγειρέματος.

- ▶ Μεταξύ των παρασκευών αφήνετε τη συσκευή να κρυώσει για μερικά λεπτά.
- ▶ Μη ρυθμίζετε ποτέ μια πολύ μεγάλη ισχύ μικροκυμάτων.
- ▶ Χρησιμοποιείτε το πολύ 600 W.

- ▶ Τοποθετείτε τη σακούλα ποπ-κορν πάντοτε πάνω σε ένα γυάλινο πιάτο.

Σημείωση:

Υποδείξεις παρασκευής

- Τοποθετήστε το σκεύος επάνω στον πάτο του χώρου μαγειρέματος.
- Χρησιμοποιείτε ρηχά, ανθεκτικά στη θερμότητα, γυάλινα σκεύη. Μη χρησιμοποιείτε πιάτα από πορσελάνη ή πολύ βαθιά πιάτα.
- Τοποθετήστε τη σακούλα ποπ-κορν με τη μαρκαρισμένη πλευρά προς τα κάτω πάνω στο σκεύος.
- Ανάλογα με την ποσότητα, προσαρμόστε τη διάρκεια.
- Για να μην καεί το πόπ-κορν, αφαιρέστε μετά από 1 λεπτό και 30 δευτερόλεπτα για λίγο τη σακούλα του πόπ-κορν και κουνήστε την. Προσοχή το πόπ-κορν είναι καυτό.

Φαγητά	Βάρος	Ισχύς μικροκυμάτων	Διάρκεια
Ποπ-κορν για τον φούρνο μικροκυμάτων ¹	1 σακούλα ανά 100 g	600 W	2,5-3,5 λεπτά

¹ Τοποθετείτε τη σακούλα ποπ-κορν πάντοτε πάνω σε ένα γυάλινο πιάτο. Προσέξτε τα στοιχεία του κατασκευαστή.

20.5 Ψήσιμο στο γκριλ

Ψήνετε στο γκριλ φαγητά, που θέλετε να γίνουν τραγανά.

Σημείωση:

Υποδείξεις παρασκευής

- Μην προθερμάνετε.
- Χρησιμοποιείτε κομμάτια κρέατος για γκριλ με όμοιο βάρος και το ίδιο χοντρό. Έτσι ροδίζουν τα κομμάτια κρέατος για γκριλ ομοιόμορφα και δε στεγνώνουν.
- Τοποθετείτε τα κομμάτια του κρέατος για ψήσιμο στο γκριλ απευθείας πάνω στη σχάρα. Τοποθετήστε τη σχάρα μέσα στο γυάλινο μπολ. Το λίπος και ο χυμός του ψητού που στάζουν συλλέγονται.
- Γυρνάτε τα κομμάτια κρέατος για γκριλ με μια τσιμπίδα του γκριλ. Εάν τρυπήσετε το κρέας μ' ένα πιρούνι, τότε το κρέας χάνει χυμό και στεγνώνει.
- Αλατίζετε το ψητό μόνο μετά το ψήσιμο στο γκριλ. Το αλάτι αφαιρεί νερό από το κρέας.
- Το κόκκινο κρέας, π.χ. βοδινό, ροδίζει γρηγορότερα από το ανοιχτόχρωμο κρέας, π.χ. μοσχαρίσιο ή χοιρινό. Τα κομμάτια κρέατος για γκριλ από ανοιχτόχρωμο κρέας ή ψάρι είναι συχνά στην εξωτερική επιφάνεια μόνο ελαφρά ροδισμένα, στο εσωτερικό παρόλ' αυτά καλοψημένα και ζουμερά.
- Το θερμαντικό σώμα του γκριλ ενεργοποιείται και απενεργοποιείται συνεχώς. Αυτό είναι κάτι το κανονικό. Πόσο συχνά συμβαίνει αυτό, εξαρτάται από τη ρυθμισμένη βαθμίδα ψησίματος.

- Κατά το ψήσιμο στο γκριλ μπορεί να δημιουργηθεί καπνός.

Φαγητά	Ποσότητα	Βάρος	Βαθμίδα ψησίματος στο γκριλ	Διάρκεια
Μπριζόλες σβέρκου, περίπου 2 cm χοντρές	3-4 κομμάτια	από περίπου 220 g	3 (δυνατά)	1η πλευρά περίπου 15 λεπτά 2η πλευρά: Περίπου 10-15 λεπτά
Λουκάνικα σχάρας	4-6 κομμάτια	από περίπου 100 g	3 (δυνατά)	1η πλευρά περίπου 15-20 λεπτά 2η πλευρά: Περίπου 10-15 λεπτά
Μπριζόλα ψαριού ¹	2-3 κομμάτια	από περίπου 150 g	3 (δυνατά)	1η πλευρά περίπου 10 λεπτά 2η πλευρά: Περίπου 15-20 λεπτά
Ψάρι, ολόκληρο, π.χ. πέστροφα ¹	2-3 κομμάτια	από περίπου 260 g	3 (δυνατά)	1η πλευρά περίπου 15 λεπτά 2η πλευρά: Περίπου 10-15 λεπτά
Ψωμί τοστ (προψησιμο)	2-6 φέτες		3 (δυνατά)	1η πλευρά περίπου 4-5 λεπτά 2η πλευρά: Περίπου 2-3 λεπτά
Τοστ γκρατινέ	2-6 φέτες		3 (δυνατά)	Ανάλογα την επίστρωση: 5-10 λεπτά

¹ Προηγουμένως αλείψτε τη σχάρα με λάδι.

20.6 Ψήσιμο στο γκριλ συνδυασμένο με μικροκύματα

Για να μειώσετε τη διάρκεια μαγειρέματος, μπορείτε να χρησιμοποιήσετε το γκριλ σε συνδυασμό με μικροκύματα.

Ψήσιμο στο γκριλ συνδυασμένο με μικροκύματα

Σημείωση:

Υποδείξεις παρασκευής

- Τοποθετήστε το σκεύος πάνω στη σχάρα.
- Χρησιμοποιήστε για το ψήσιμο μια ψηλή φόρμα. Κατά την παρασκευή σε κλειστό σκεύος, παραμένει ο χώρος μαγειρέματος καθαρότερος.
- Τοποθετείτε το κοτόπουλο, τα κομμάτια κοτόπουλου και το στήθος πάπιας με την πλευρά της πέτσας προς τα πάνω.
- Τρυπήστε την πέτσα σε μερικά σημεία με ένα πιρούνι.
- Χρησιμοποιείτε για τα σουφλέ και τα ογκρατέν ένα μεγάλο, ρηχό σκεύος.
Σε ένα στενό, ψηλό σκεύος χρειάζονται τα φαγητά περισσότερο χρόνο και ψήνονται στην επάνω επιφάνεια πάρα πολύ.
- Αφήνετε τα σουφλέ και τα ογκρατέν να ηρεμήσουν για 5 λεπτά στην απενεργοποιημένη συσκευή.
- Ελέγξτε, εάν το σκεύος χωράει στον χώρο μαγειρέματος. Το σκεύος δεν επιτρέπεται να είναι πολύ μεγάλο.
- Πριν την κοπή του κρέατος, αφήνετέ το να ηρεμήσει για 5-10 λεπτά.
Έτσι μοιράζεται ο χυμός του κρέατος ομοιόμορφα και δεν χύνεται κατά το κόψιμο.
- Ρυθμίζετε πάντοτε τον μέγιστο χρόνο μαγειρέματος.
Μετά το πέρας του συντομότερου από τους αναφερόμενους χρόνους, ελέγξτε το φαγητό.
- Αφαιρέστε τα λαζάνια από τη συσκευασία και τοποθετήστε τα σε ένα σκεύος κατάλληλο για μικροκύματα.

- Όταν παρασκευάζετε κατεψυγμένα λαζάνια με ένα ύψος από περίπου 4-5 cm, τοποθετείτε το σκεύος πάνω σε ένα αναποδογυρισμένο πιάτο, κατάλληλο για μικροκύματα.

Φαγητά	Βάρος	Βαθμίδα ψησίματος στο γκριλ	Ισχύς μικροκυμάτων	Διάρκεια
Χοιρινό ψητό, π.χ. μπριζόλα σβέρκου ¹	περίπου 750 g	1 (ελαφρά)	360 W	35-40 λεπτά
Ψητός κιμάς, μέγ. 7 cm ύψος	περίπου 750 g	2 (μέτρια)	360 W	20-25 λεπτά
Κοτόπουλο, κομμένο στη μέση ²	περίπου 1.200 g	3 (δυνατά)	360 W	35-40 λεπτά
Κομμάτια κοτόπουλου, π.χ.κοτόπουλο στα τέσσερα ²	περίπου 800 g	2 (μέτρια)	360 W	20-25 λεπτά
Στήθος πάπιας ²	περίπου 800 g	3 (δυνατά)	180 W	20-25 λεπτά
Παστίσιο (από προ-μαγειρεμένα υλικά) ³	περίπου 1.000 g	1 (ελαφρά)	360 W	25-30 λεπτά
Λαζάνια, κατεψυγμένα (περίπου 3 cm ψηλά)	350-450 g	3 (δυνατά)	360 W	12-15 λεπτά
Λαζάνια, κατεψυγμένα (περίπου 4-5 cm ψηλά)	600-1.000 g	3 (δυνατά)	360 W	25-30 λεπτά
Πατάτες ογκρατέν (από ωμές πατάτες), μέγ. 3 cm ύψος	περίπου 1.000 g	2 (μέτρια)	360 W	25-30 λεπτά
Ψάρι, ογκρατέν	περίπου 600 g	3 (δυνατά)	360 W	15 λεπτά
Σουφλέ μυζήθρας, μέγ. 5 cm ύψος	περίπου 850 g	1 (ελαφρά)	360 W	20-25 λεπτά

¹ Γυρίστε μετά από 15 λεπτά.
² Μη γυρίσετε το φαγητό.
³ Πασπαλίστε το φαγητό με τυρί.

20.7 Φαγητά δοκιμών

Αυτές οι επισκοπήσεις δημιουργήθηκαν για εργαστήρια δοκιμών, για τη διευκόλυνση του ελέγχου της συσκευής κατά το πρότυπο 60350-1:2013 ή IEC 60350-1:2011 και κατά το πρότυπο 60705:2012, IEC 60705:2010.

Μαγείρεμα με μικροκύματα

Φαγητό	Ισχύς μικροκυμάτων σε W	Διάρκεια σε λεπτά	Υπόδειξη
Μείγμα αυγών-γάλακτος, 1.000 g	1. 600 W 2. 180 W	1. 11-12 λεπτά 2. 8-10 λεπτά	Φόρμα πυρέξ
Παντεσπάνι, 475 g	600 W	7-9 λεπτά	Φόρμα πυρέξ Ø 22 cm
Ψητός κιμάς, 900 g	600 W	20-25 λεπτά	Φόρμα πυρέξ Ø 28 cm μακρουλή
Κυρίως πιάτο, κρύο, 1 μερίδα	600 W	5-6 λεπτά	Καπάκι μικροκυμάτων

Ξεπάγωμα με μικροκύματα

Φαγητό	Ισχύς μικροκυμάτων σε W	Διάρκεια σε λεπτά	Υπόδειξη
Κρέας, 500 g	1. 180 W 2. 90 W	1. 5-6 λεπτά 2. 7-10 λεπτά	Φόρμα πυρέξ Ø 24 cm

Μαγείρεμα με μικροκύματα και γκριλ

Φαγητό	Ισχύς μικροκυμάτων σε W	Διάρκεια σε λεπτά	Υπόδειξη
Πατάτες ογκρατέν, 1.100 g	360 W + Βαθμίδα ψησίματος στο γκριλ 2	25-35 λεπτά	Στρογγυλή φόρμα πυρέξ Ø 22 cm
Κέικ	-		Δε συνιστάται

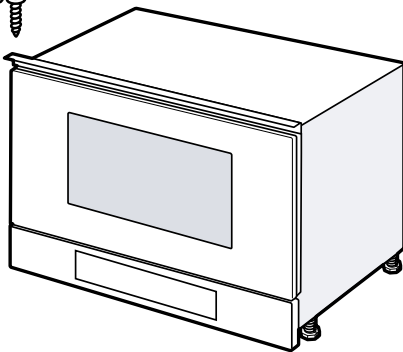
21 Οδηγίες συναρμολόγησης

Προσέξτε αυτές τις πληροφορίες κατά τη συναρμολόγηση της συσκευής.



21.1 Υλικά παράδοσης

Μετά το ξεπακετάρισμα ελέγξτε όλα τα μέρη για ενδεχόμενες ζημιές μεταφοράς καθώς και για την πληρότητα της παράδοσης.



⚠️ 21.2 Ασφαλής συναρμολόγηση

Προσέξτε αυτές τις υποδείξεις ασφαλείας, όταν χρησιμοποιείτε τη συσκευή.

- Μόνο με τη σωστή τοποθέτηση σύμφωνα με τις οδηγίες τοποθέτησης διασφαλίζεται η ασφάλεια κατά τη χρήση. Ο εγκαταστάτης είναι υπεύθυνος για την άψογη λειτουργία στη θέση τοποθέτησης.
- Ελέγξτε τη συσκευή μετά την αφαίρεση της συσκευασίας. Σε περίπτωση ζημιάς κατά τη μεταφορά μην τη συνδέσετε.
- Απομακρύνετε τα υλικά συσκευασίας και τις κολλητικές μεμβράνες από τον χώρο μαγειρέματος και την πόρτα, πριν τη θέση σε λειτουργία.
- Προσέξτε τα φύλλα συναρμολόγησης για την εγκατάσταση των εξαρτημάτων.

- Τα εντοιχιζόμενα ντουλάπια πρέπει να είναι ανθεκτικά στη θερμοκρασία μέχρι τους 95 °C, οι γειτονικές προσόψεις ντουλαπιών μέχρι τους 70 °C.
- Μην τοποθετήσετε τη συσκευή πίσω από μια διακοσμητική πόρτα ή πόρτα ντουλαπιού. Υπάρχει κίνδυνος υπερθέρμανσης.
- Πραγματοποιήστε τις εργασίες κοπής των ανοιγμάτων στο ντουλάπι πριν την τοποθέτηση της συσκευής. Αφαιρέστε τα απόβλητα (πριονίδια, γρέζια). Η λειτουργία των ηλεκτρικών εξαρτημάτων μπορεί να επηρεαστεί αρνητικά.
- Μόνο αδειούχο προσωπικό επιτρέπεται να συνδέσει συσκευές χωρίς φως. Σε περίπτωση ζημιών λόγω λάθους σύνδεσης, δεν υφίσταται κανένα δικαίωμα εγγύησης.

⚠️ ΠΡΟΕΙΔΟΠΟΙΗΣΗ – Κίνδυνος τραυματισμού!

Εξαρτήματα, τα οποία κατά τη διάρκεια της συναρμολόγησης είναι προσιτά, μπορεί να είναι κοφτερά και να οδηγήσουν σε τραυματισμούς.

- ▶ Φοράτε προστατευτικά γάντια.

⚠️ ΠΡΟΕΙΔΟΠΟΙΗΣΗ – Κίνδυνος πυρκαγιάς!

Η χρήση ενός επεκταμένου καλωδίου σύνδεσης στο δίκτυο ρεύματος και μη εγκεκριμένων προσαρμογών, είναι επικίνδυνη.

- ▶ Μη χρησιμοποιείτε κανένα καλώδιο επέκτασης (μπαλαντέζα) ή πολύπριζο.
- ▶ Χρησιμοποιείτε μόνο προσαρμογείς και καλώδια σύνδεσης στο δίκτυο του ρεύματος, που έχουν εγκριθεί από τον κατασκευαστή.
- ▶ Εάν το καλώδιο σύνδεσης στο δίκτυο του ρεύματος είναι πολύ κοντό και δεν είναι διαθέσιμο κανένα μακρύτερο καλώδιο σύνδεσης στο δίκτυο του ρεύματος, επικοινωνήστε με έναν αδειούχο ηλεκτρολόγο για να προσαρμόσει την εγκατάσταση του σπιτιού.

21.3 Εντοιχιζόμενα ντουλάπια

Αυτή η συσκευή προορίζεται μόνο για την εντοιχιζόμενη τοποθέτηση. Αυτή η συσκευή δεν προορίζεται ως επιτραπέζια συσκευή ή για τη χρήση εντός ενός ντουλαπιού.

Το εντοιχιζόμενο ντουλάπι δεν επιτρέπεται να έχει πίσω από τη συσκευή κανένα πίσω τοίχωμα. Το ελάχιστο ύψος τοποθέτησης ανέρχεται στα 850 mm.

Δεν επιτρέπεται να καλυφθούν οι σχισμές αερισμού και τα ανοίγματα αναρρόφησης.

Η συσκευή πρέπει μετά την τοποθέτηση να είναι τοποθετημένη με ασφάλεια και να μην μπορεί να ανατραπεί.

21.4 Ηλεκτρική σύνδεση

Για την ασφαλή ηλεκτρική σύνδεση της συσκευής, προσέξτε αυτές τις υποδείξεις.

- Η συσκευή αντιστοιχεί στην κατηγορία προστασίας I και επιτρέπεται να λειτουργεί μόνο με σύνδεση αγωγού προστασίας (γείωση).
- Η ασφάλιση πρέπει να ανταποκρίνεται στα στοιχεία ισχύος στην πινακίδα τύπου και να πραγματοποιείται σύμφωνα με τις τοπικές προδιαγραφές.
- Σε όλες τις εργασίες συναρμολόγησης, η συσκευή πρέπει να βρίσκεται εκτός τάσης.
- Η συσκευή επιτρέπεται να συνδεθεί μόνο με το συνημμένο καλώδιο σύνδεσης.
- Το καλώδιο σύνδεσης πρέπει να συνδεθεί στην πίσω πλευρά της συσκευής. Ένα καλώδιο σύνδεσης μήκους 5 μέτρων, είναι διαθέσιμο στην υπηρεσία εξυπηρέτησης πελατών.
- Το καλώδιο σύνδεσης επιτρέπεται να αντικατασταθεί μόνο με ένα γνήσιο καλώδιο. Αυτό είναι διαθέσιμο από την υπηρεσία εξυπηρέτησης πελατών.

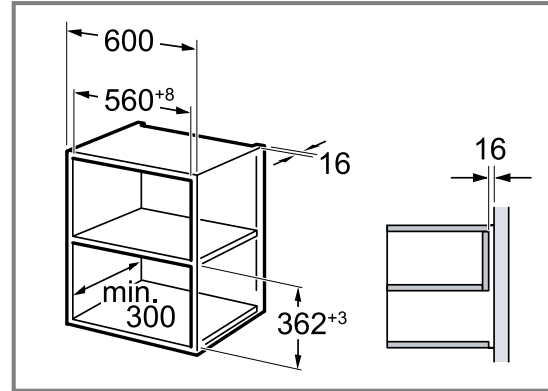
Ηλεκτρική σύνδεση της συσκευής

Σημείωση: Η συσκευή επιτρέπεται να συνδεθεί μόνο σε μια πρίζα σούκο που είναι εγκατεστημένη σύμφωνα με τους κανονισμούς.

1. Βυσματώστε στη συσκευή το φικς IEC του καλωδίου σύνδεσης στο δίκτυο. Ελέγξτε το φικς IEC για σταθερή προσαρμογή.
2. Τοποθετήστε το φικς της συσκευής σε μια πρίζα κοντά στη συσκευή. Όταν η συσκευή είναι τοποθετημένη, πρέπει το φικς του καλωδίου σύνδεσης στο δίκτυο του ρεύματος να είναι ελεύθερα προσιτό. Όταν η ελεύθερη πρόσβαση στο φικς δεν είναι δυνατή, πρέπει στη μόνιμη ηλεκτρική εγκατάσταση να τοποθετηθεί μια διάταξη διακοπής όλων των πόλων σύμφωνα με τους κανονισμούς εγκατάστασης.

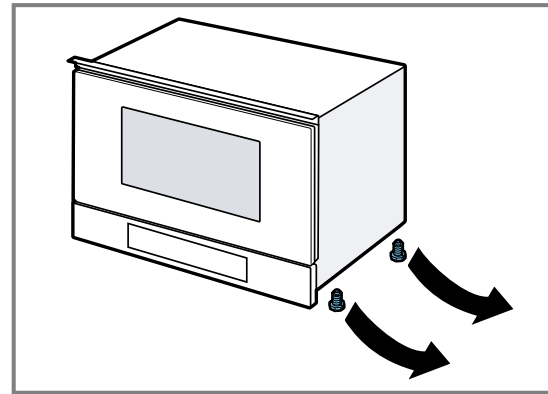
21.5 Τοποθέτηση σε ένα επάνω ντουλάπι

Προσέξτε τις διαστάσεις τοποθέτησης και τις αποστάσεις ασφαλείας στο ψηλό ντουλάπι.



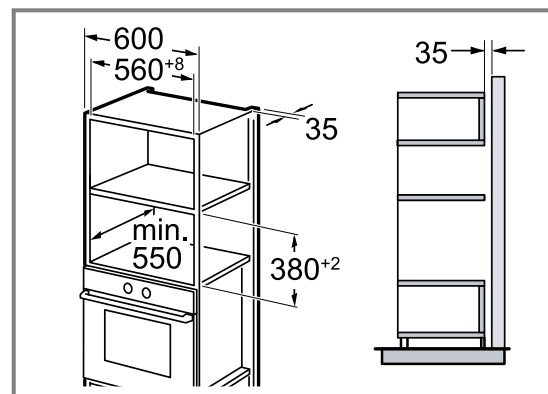
Τοποθετείτε τη συσκευή μόνο τόσο ψηλά, ώστε να μπορούν να απομακρύνονται τα εξαρτήματα χωρίς πρόβλημα.

Αφαιρέστε τα πόδια στήριξης.



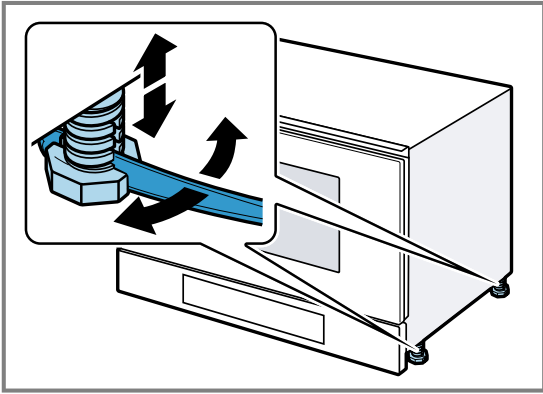
21.6 Τοποθέτηση σε ένα ψηλό ντουλάπι

Προσέξτε τις διαστάσεις τοποθέτησης και τις αποστάσεις ασφαλείας στο ψηλό ντουλάπι.



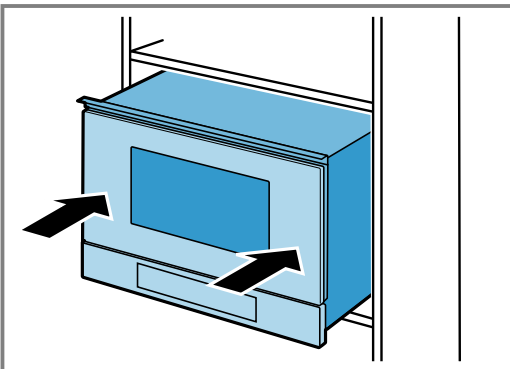
Τοποθετείτε τη συσκευή μόνο τόσο ψηλά, ώστε να μπορούν να απομακρύνονται τα εξαρτήματα χωρίς πρόβλημα.

Ρυθμίστε τα πόδια στήριξης.



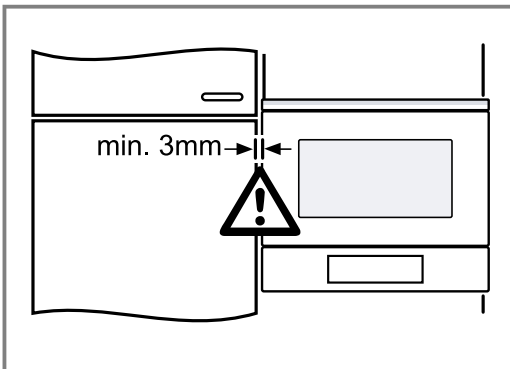
21.7 Τοποθέτηση της συσκευής

1. Σπρώξτε τη συσκευή εντελώς μέσα.



Μη τσακίσετε, μαγκώσετε ή περάσετε το καλώδιο σύνδεσης επάνω από κοφτερές ακμές.

2. Ελέγξτε την απόσταση προς τις γειτονικές συσκευές.

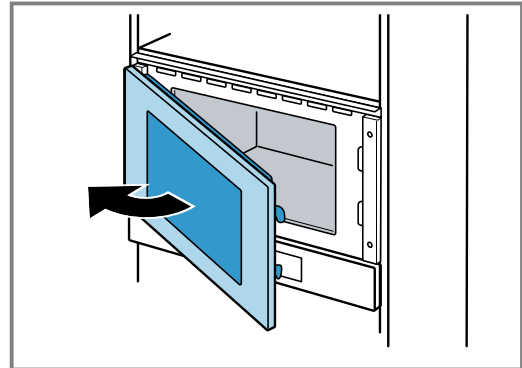


3. ΠΡΟΣΟΧΗ!

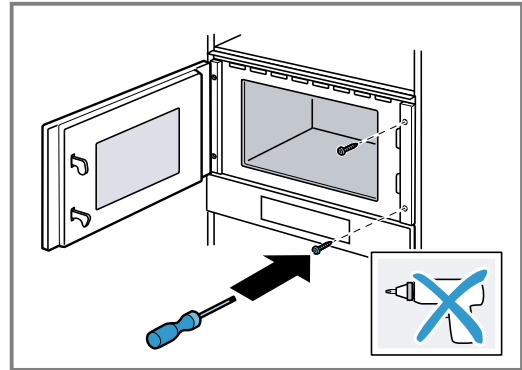
Κατά το άνοιγμα της πόρτας της συσκευής μπορεί η συσκευή να ανατραπεί προς τα εμπρός.

► Κατά το άνοιγμα της πόρτας της συσκευής κρατήστε τη συσκευή στη θέση της.

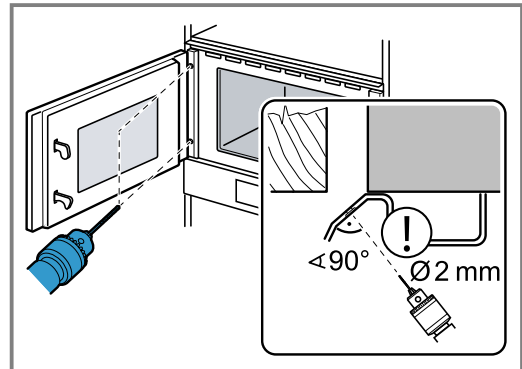
Ανοίξτε την πόρτα της συσκευής αργά.



4. Βιδώστε τη συσκευή στην απέναντι πλευρά των μεντεσέδων στο ντουλάπι.



5. Προτρύπηστε τις οπές για την κοχλιοσύνδεση στην πλευρά των μεντεσέδων στο ντουλάπι.

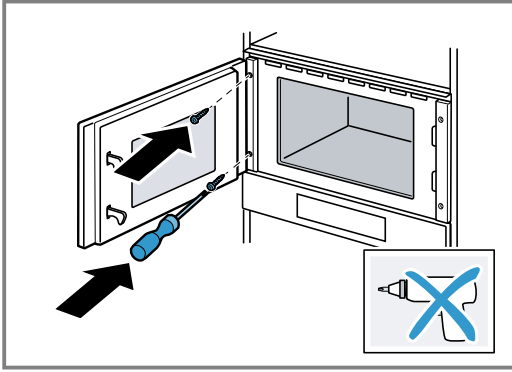


Καλύψτε τους μεντεσέδες της πόρτας.

Χρησιμοποιήστε ένα τρυπάνι ξύλου με 2 mm διάμετρο.

6. Απομακρύνετε τα απόβλητα από τον χώρο μαγειρέματος.

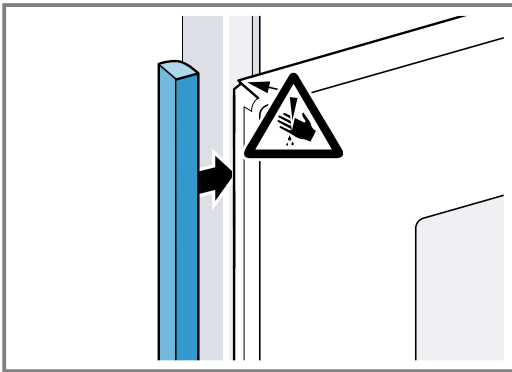
7. Βιδώστε τη συσκευή στην πλευρά των μεντεσέδων στο ντουλάπι.



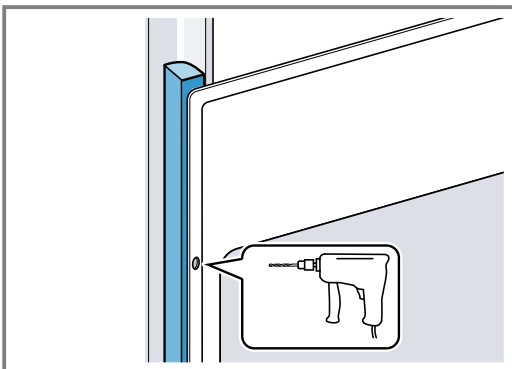
8. Απομακρύνετε τα υλικά συσκευασίας και τις κολλητικές μεμβράνες από τον χώρο μαγειρέματος και την πόρτα.

21.8 Σε περίπτωση κουζίνας χωρίς λαβή με κάθετη ράβδο λαβής:

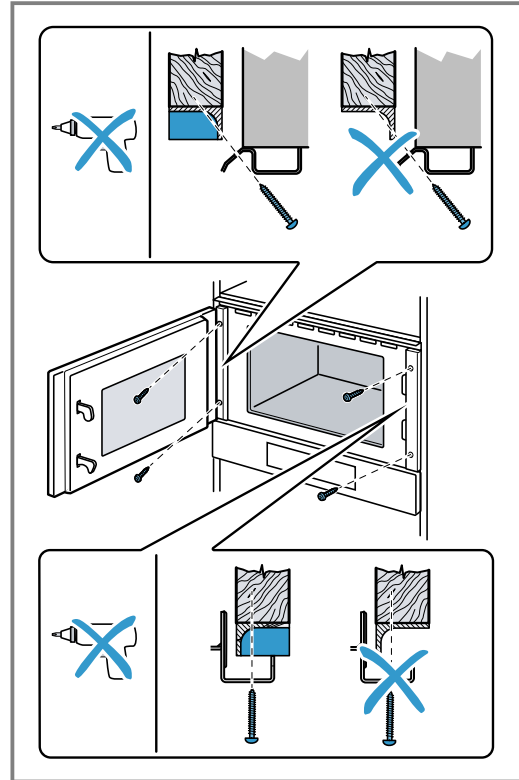
1. Τοποθετήστε και από τις δύο πλευρές ένα κατάλληλο κομμάτι πλήρωσης, για να καλύψετε πιθανές κοφτερές ακμές και να εξασφαλίσετε μια σίγουρη συναρμολόγηση.



2. Στερεώστε το κομμάτι πλήρωσης στο ντουλάπι.
3. Προτρυπήστε το κομμάτι πλήρωσης και το ντουλάπι, για την αποκατάσταση μιας κοχλιοσύνδεσης (ρακόρ).



4. Στερεώστε τη συσκευή με μια κατάλληλη βίδα.



21.9 Αφαίρεση της συσκευής

1. Θέστε τη συσκευή εκτός τάσης.
2. Λύστε τις βίδες στερέωσης.
3. Ανασηκώστε ελαφρά τη συσκευή και τραβήξτε την εντελώς έξω.

Spis treści

INSTRUKCJA OBSŁUGI

1	Bezpieczeństwo	36
2	Wykluczanie szkód materialnych.....	40
3	Ochrona środowiska i oszczędność.....	40
4	Poznanie urządzenia	42
5	Akcesoria.....	43
6	Przed pierwszym użyciem	44
7	Podstawowy sposób obsługi	44
8	Mikrofałe	45
9	Tryb kombi z mikrofalami	46
10	Grill	47
11	Potrawy	48
12	Funkcje zegara	50
13	Zabezpieczenie przed dziećmi	51
14	Ustawienia podstawowe	51
15	Funkcja wspomaganie czyszczenia.....	52
16	Czyszczenie i pielęgnacja.....	53
17	Usuwanie usterek.....	55
18	Utylizacja	56
19	Serwis	56
20	Tak to działa	57
21	INSTRUKCJA MONTAŻU	64
21.2	Sichere Montage	64

1 Bezpieczeństwo

Przestrzegać poniższych wskazówek bezpieczeństwa.

1.1 Wskazówki ogólne

- Należy dokładnie przeczytać niniejszą instrukcję.
- Instrukcję należy zachować i starannie przechowywać jako źródło informacji, a także z myślą o innych użytkownikach.
- Jeżeli w trakcie transportu urządzenie zostało uszkodzone, nie wolno go podłączać.

1.2 Użytkowanie zgodne z przeznaczeniem

Urządzenie bez wtyczki może podłączyć wyłącznie specjalista z odpowiednimi uprawnieniami elektrycznymi. Gwarancja nie obejmuje szkód wynikających z nieprawidłowego podłączenia urządzenia.

Bezpieczeństwo podczas użytkowania zapewnione jest tylko po prawidłowym zamontowaniu zgodnie z instrukcją montażu. Monter jest odpowiedzialny za prawidłowe działanie w miejscu instalacji urządzenia.

Urządzenia należy używać wyłącznie:

- do przygotowywania potraw i napojów.
- pod nadzorem. Nieprzerwanie nadzorować krótkotrwałe procesy gotowania.
- w gospodarstwie domowym i podobnych zastosowaniach, jak na przykład w kuchni dla pracowników w sklepach, biurach oraz innych obszarach handlowych; w gospodarstwach rolnych, przez klientów w hotelach i innych obiektach mieszkalnych i pensjonatach.
- do wysokości 4000 m nad poziomem morza.

To urządzenie jest zgodne z normą EN 55011 wzgl. CISPR 11. Jest to produkt Grupy 2 i klasy B. Grupa 2 oznacza, że mikrofałe wytwarzane są w celu ogrzania artykułów spożywczych. Klasa B oznacza, że urządzenie przeznaczone jest do użytku domowego.

1.3 Ograniczenie grupy użytkowników

To urządzenie może być obsługiwane przez dzieci powyżej lat 8 oraz przez osoby o ograniczonych zdolnościach fizycznych, sensorycznych lub umysłowych albo osoby nieposiadające wymaganego doświadczenia i/lub wiedzy tylko pod warunkiem, że znajdują się one pod nadzorem lub zostały dokładnie poinformowane o sposobie bezpiecznej obsługi urządzenia oraz zrozumiały wynikające stąd zagrożenia. Dzieciom nie wolno bawić się urządzeniem. Dzieciom nie wolno wykonywać żadnych przewidzianych dla użytkownika czynności z zakresu czyszczenia i konserwacji urządzenia, chyba że są wieku co najmniej 15 lat i wykonują te czynności pod nadzorem.

Urządzenie i jego przewód sieciowy należy trzymać poza zasięgiem dzieci poniżej 8 roku życia.

1.4 Bezpieczne użytkowanie

Zawsze prawidłowo wsuwać wyposażenie do komory piekarnika.

→ "Akcesoria", Strona 43

⚠ OSTRZEŻENIE – Ryzyko pożaru!

Przechowywane w komorze piekarnika łatwopalne przedmioty mogą się zapalić.

- ▶ Nigdy nie przechowywać łatwopalnych przedmiotów w komorze piekarnika.
- ▶ Gdy w urządzeniu pojawia się dym, wyłączyć urządzenie lub wyciągnąć wtyczkę, a drzwi pozostawić zamknięte, aby ugasić ewentualne płomienie.

Resztki jedzenia, tłuszcz i sos z pieczenia mogą się zapalić.

- ▶ Przed uruchomieniem należy usunąć większe zanieczyszczenia w komorze piekarnika z elementów grzewczych i wyposażenia.

⚠ OSTRZEŻENIE – Ryzyko oparzeń!

Urządzenie i jego części, które można dotknąć, nagrzewają się.

- ▶ Zachować ostrożność, aby uniknąć dotknięcia gorących elementów.
- ▶ Nie pozwalać, aby dzieci poniżej 8 roku życia zbliżyły się do urządzenia.

Akcesoria i naczynia bardzo się nagrzewają.

- ▶ Do wyjmowania gorącego wyposażenia lub naczyń z komory piekarnika zawsze używać łapek kuchennych.

Opary alkoholowe mogą zapalić się w gorącej komorze piekarnika. Drzwi urządzenia mogą się gwałtownie otworzyć. Z komory piekarnika mogą wydostać się gorące opary i płomienie.

- ▶ Do potraw używać wyłącznie niewielkich ilości wysokoprocentowych napojów.
- ▶ Nie podgrzewać napojów spirytusowych (zawartość alkoholu $\geq 15\%$ obj.) w stanie nierozcieńczonym (np. do polewania potraw).
- ▶ Drzwiczki urządzenia należy otwierać ostrożnie.

⚠ OSTRZEŻENIE – Ryzyko oparzenia!

Dostępne elementy nagrzewają się podczas eksploatacji.

- ▶ Nie dotykać gorących elementów.
- ▶ Nie zezwalać dzieciom na zbliżanie się.

Podczas otwierania drzwiczek urządzenia może wydostawać się gorąca para. W zależności od temperatury para może być niewidoczna.

- ▶ Ostrożnie otwierać drzwi urządzenia.
- ▶ Nie pozwalać dzieciom na zbliżanie się.

Woda w gorącej komorze piekarnika może prowadzić do powstania gorącej pary wodnej.

- ▶ Nigdy nie wlewać wody do gorącej komory piekarnika.

⚠ OSTRZEŻENIE – Ryzyko odniesienia obrażeń!

Porysowane szkło lub drzwiczki urządzenia mogą się rozprysnąć.

- ▶ Nie należy używać ostrych środków czyszczących o właściwościach ściernych ani ostrych metalowych skrobaków do czyszczenia szyby drzwi urządzenia, ponieważ mogą one porysować powierzchnię.

Zawiasy drzwi urządzenia poruszają się podczas otwierania i zamykania drzwi, w związku z tym istnieje ryzyko przytrzaśnięcia się.

- ▶ Nie dotykać zawiasów.

⚠ OSTRZEŻENIE – Ryzyko porażenia prądem!

Nieprawidłowo przeprowadzone naprawy stanowią poważne zagrożenie.

- ▶ Naprawy urządzenia mogą być wykonywane wyłącznie przez wykwalifikowany personel.
- ▶ Do naprawy urządzenia należy używać wyłącznie oryginalnych części zamiennych.
- ▶ W przypadku uszkodzenia przewodu zasilającego lub przewodu przyłączeniowego tego urządzenia należy wymienić ten przewód na specjalny przewód zasilający lub specjalny przewód przyłączeniowy, który można nabyć od producenta lub w jego serwisie.

Uszkodzona izolacja lub uszkodzony przewód sieciowy stanowią poważne zagrożenie.

- ▶ Nigdy nie dopuszczać do kontaktu przewodu przyłączeniowego z gorącymi częściami urządzenia lub źródłami ciepła.
- ▶ Nigdy nie dopuszczać do kontaktu przewodu przyłączeniowego z przedmiotami zakończonymi ostrym czubkiem i ostrymi krawędziami.
- ▶ Nigdy nie załamywać, nie zgniatać ani nie modyfikować przewodu przyłączeniowego.

Wnikająca wilgoć może prowadzić do porażenia prądem.

- ▶ Nie używać do czyszczenia urządzenia myjek parowych ani ciśnieniowych.

Uszkodzone urządzenie lub uszkodzony przewód przyłączeniowy stanowią zagrożenie.

- ▶ Nigdy nie włączać uszkodzonego urządzenia.

- ▶ Nigdy nie używać urządzenia, jeżeli jego powierzchnia jest pęknięta lub złamana.
- ▶ Nigdy nie ciągnąć za przewód przyłączeniowy, aby odłączyć urządzenie od sieci. Zawsze ciągnąć za wtyczkę przewodu przyłączeniowego.
- ▶ W przypadku uszkodzenia urządzenia lub przewodu przyłączeniowego należy natychmiast wyciągnąć wtyczkę przewodu przyłączeniowego lub wyłączyć bezpiecznik w skrzynce bezpiecznikowej.
- ▶ Wezwać serwis. → *Strona 56*

⚠ OSTRZEŻENIE – Ryzyko uduszenia się!

Dzieci mogą sobie naciągnąć materiały opakowania na głowę lub zawinąć się w nie i udusić się.

- ▶ Materiały z opakowania należy trzymać poza zasięgiem dzieci.
- ▶ Nie pozwalać dzieciom na zabawę opakowaniem, a szczególnie folią.

Dzieci mogą połknąć drobne części lub zadławić się nimi, co może doprowadzić do uduszenia.

- ▶ Drobne części należy trzymać poza zasięgiem dzieci.
- ▶ Nie należy pozwalać dzieciom na zabawę drobnymi częściami.

1.5 Mikrofale

PRZECZYTAĆ UWAGAŻNIE WAŻNE INFORMACJE DOTYCZĄCE BEZPIECZEŃSTWA I ZACHOWAĆ DO WYKORZYSTANIA W PRZYSZŁOŚCI

⚠ OSTRZEŻENIE – Ryzyko pożaru!

Użycie urządzenia niezgodnie z przeznaczeniem jest niebezpieczne i może spowodować szkody. Na przykład podgrzane kapcie lub poduszki wypełnione ziarnem lub zbożem mogą się zapalić nawet po kilku godzinach.

- ▶ Nigdy nie suszyć żywności ani odzieży za pomocą urządzenia.
- ▶ Nigdy nie podgrzewać w urządzeniu kapci, poduszek wypełnionych ziarnem lub łuskami zbóż, gąbek, wilgotnych ściereczek itp.
- ▶ Urządzenia należy używać wyłącznie do przygotowywania potraw i napojów.

Produkty spożywcze, ich opakowania i pojemniki mogą się zapalić.

- ▶ W żadnym wypadku nie wolno podgrzewać produktów w opakowaniach izotermicznych.

- ▶ Nigdy bez nadzoru nie podgrzewać potraw w pojemnikach z tworzywa sztucznego, papieru lub z innych palnych materiałów.
- ▶ W żadnym wypadku nie wolno nastawiać zbyt dużej mocy mikrofal ani zbyt długiego czasu grzania. Należy przestrzegać wskazań podanych w instrukcji obsługi.
- ▶ W żadnym wypadku nie wolno suszyć produktów spożywczych przy użyciu mikrofal.
- ▶ Nie podgrzewać ani nie rozmrażać produktów spożywczych o niskiej zawartości wody, np. chleba, z zastosowaniem zbyt dużej mocy lub przez zbyt długi czas.

Olej spożywczy może się zapalić.

- ▶ W żadnym wypadku nie wolno podgrzewać w kuchence mikrofalowej samego oleju jadalnego.

⚠ OSTRZEŻENIE – Ryzyko wybuchu!

Płyny lub pożywienie w szczelnie zamkniętych naczyniach mogą lekko eksplodować.

- ▶ Nigdy nie podgrzewać płynów ani pożywienia w szczelnie zamkniętych naczyniach.

⚠ OSTRZEŻENIE – Ryzyko oparzeń!

W trakcie podgrzewania, ale również już po podgrzaniu, produkty ze skorupką, łupiną lub skórką mogą się rozprysnąć.

- ▶ Nigdy nie gotować jajek w skorupkach ani nie podgrzewać w skorupkach jaj ugotowanych na twardo.
- ▶ Nigdy nie gotować skorupiaków.
- ▶ W przypadku jajek sadzonych lub w szklance trzeba najpierw nakłuć żółtko.
- ▶ Łupina lub skórka produktów, np. jabłek, pomidorów, ziemniaków lub kielbasek, może popękać. Przed podgrzewaniem należy nakłuć łupinę lub skórę.

Ciepło w pożywieniu dla niemowląt rozprządza się nierównomiernie.

- ▶ W żadnym wypadku nie wolno podgrzewać pożywienia dla niemowląt w zamkniętych naczyniach.
- ▶ Zawsze należy zdejmować pokrywkę lub smoczek.
- ▶ Po podgrzaniu dobrze wymieszać lub wstrząsnąć.
- ▶ Przed podaniem dziecku należy sprawdzić temperaturę pożywienia.

Podgrzane potrawy oddają ciepło. Naczynie może być gorące.

- ▶ Do wyjmowania naczyń lub wyposażenia z komory piekarnika zawsze używać łapek kuchennych.

W przypadku podgrzewania produktów w hermetycznych opakowaniach może dojść do porzrywania opakowania.

▶ Zawsze przestrzegać wskazówek podanych na opakowaniu.

▶ Do wyjmowania potraw z komory piekarnika zawsze używać łapek kuchennych.

Dostępne elementy nagrzewają się podczas eksploatacji.

▶ Nie dotykać gorących elementów.

▶ Nie zezwalać dzieciom na zbliżanie się.

Użycie urządzenia niezgodnie z przeznaczeniem jest niebezpieczne. Zbyt gorące kapcie,

poduszki wypełnione ziarnami lub łuskami

zbóż, wilgotne ściereczki i tym podobne mogą spowodować oparzenia.

▶ Nigdy nie suszyć żywności ani odzieży za pomocą urządzenia.

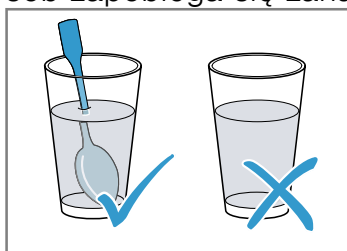
▶ Nigdy nie podgrzewać w urządzeniu kapci, poduszek wypełnionych ziarnem lub łuskami zbóż, gąbek, wilgotnych ściereczek itp.

▶ Urządzenia należy używać wyłącznie do przygotowywania potraw i napojów.

⚠ OSTRZEŻENIE – Ryzyko oparzenia!

Podczas podgrzewania płynów może dojść do zahamowania wrzenia. Oznacza to, że temperatura wrzenia jest osiągana bez powstawania typowych pęcherzyków powietrza. Zachować ostrożność nawet przy niewielkim wstrząsie naczynia. Gorący płyn może nagle wykipieć i rozpryskiwać się.

▶ Podczas podgrzewania płynu zawsze należy wkładać łyżkę do naczynia. W ten sposób zapobiega się zahamowaniu wrzenia.



⚠ OSTRZEŻENIE – Ryzyko odniesienia obrażeń!

Nieodpowiednie naczynia mogą popękać. Naczynia porcelanowe lub ceramiczne mogą mieć drobne pory w uchwytach lub pokrywkach. Za tymi otworami znajduje się pusta przestrzeń. Wilgoć, która wniknęła do pustej przestrzeni, może spowodować pęknięcie naczynia.

▶ Należy używać wyłącznie naczyń nadających się do użycia w kuchenkach mikrofalowych.

Naczynia i pojemniki wykonane z metalu lub naczynia z metalowymi elementami mogą powodować iskrzenie w przypadku stosowania trybu samych mikrofal. Urządzenie ulegnie uszkodzeniu.

▶ Nigdy nie używać metalowych pojemników w trybie samych mikrofal.

▶ Używać wyłącznie naczyń nadających się do stosowania w kuchenkach mikrofalowych lub używać trybu mikrofal w połączeniu z rodzajem grzania.

⚠ OSTRZEŻENIE – Ryzyko porażenia prądem!

Urządzenie pracuje pod wysokim napięciem.

▶ Zdejmowanie obudowy jest zabronione.

⚠ OSTRZEŻENIE – Ryzyko znacznego uszczerbku na zdrowiu!

Niedostateczne czyszczenie może zniszczyć powierzchnię urządzenia, skrócić czas jego użytkowania i doprowadzić do niebezpiecznych sytuacji, jak np. wydostawanie się mikrofal.

▶ Regularnie czyścić urządzenie i natychmiast usuwać z niego resztki pożywienia.

▶ Dopilnować, aby komora piekarnika, uszczelka drzwi, drzwi oraz przyłga drzwiowa były zawsze czyste.

→ "Czyszczenie i pielęgnacja", Strona 53

Nigdy nie używać urządzenia, jeśli drzwi komory gotowania lub uszczelka drzwi są uszkodzone. Z urządzenia mogą wydostawać się mikrofałe.

▶ Nigdy nie używać urządzenia, jeśli drzwi komory piekarnika, uszczelka drzwi lub rama z tworzywa sztucznego są uszkodzone.

▶ Naprawy przeprowadzać jedynie za pośrednictwem serwisu.

Z urządzeń bez pokrywy obudowy wydobywają się mikrofałe.

- ▶ Nigdy nie zdejmować pokrywy obudowy.
- ▶ W sprawie konserwacji lub naprawy urządzenia zwrócić się do serwisu.

2 Wykluczanie szkód materialnych

2.1 Informacje ogólne

UWAGA!

Opary alkoholowe mogą zapalić się w gorącej komorze piekarnika i doprowadzić do trwałego uszkodzenia urządzenia. W wyniku deflagracji drzwi urządzenia mogą się gwałtownie otworzyć, a nawet wypaść. Szyby w drzwiach mogą ulec pęknięciu i rozprysnąć się. Komora piekarnika może ulec silnym odkształceniom wewnętrznym ze względu na powstające podciśnienie.

- ▶ Nie podgrzewać napojów spirytusowych (zawartość alkoholu $\geq 15\%$ obj.) w stanie nierozcieńczonym (np. do polewania potraw).

Woda w gorącej komorze piekarnika może prowadzić do powstania pary wodnej. Zmiany temperatury mogą być przyczyną uszkodzeń.

- ▶ Nigdy nie wlewać wody do gorącej komory piekarnika.

Wilgoć utrzymująca się przez długi czas w piekarniku prowadzi do korozji.

- ▶ Po każdym gotowaniu wytrzeć skondensowaną wodę. Po zakończeniu trybu z użyciem wysokiej temperatury komora piekarnika powinna być podczas studzenia zawsze zamknięta.
- ▶ Wilgotnych produktów spożywczych nie przechowywać przez dłuższy czas w zamkniętej komorze piekarnika.
- ▶ Nie przechowywać potraw w komorze piekarnika.
- ▶ Nie wkładać niczego pomiędzy drzwi a urządzenie.

Jeśli uszczelka jest mocno zabrudzona, podczas eksploatacji drzwi urządzenia nie zamykają się szczelnie. Fronty sąsiadujących mebli mogą ulec uszkodzeniu.

- ▶ Zawsze utrzymywać uszczelkę w czystości.
- ▶ Nigdy nie używać urządzenia z uszkodzoną uszczelką lub bez uszczelki.

Używanie drzwi urządzenia jako miejsca do siedzenia lub odkładania przedmiotów może spowodować uszkodzenie drzwi urządzenia.

- ▶ Nie stawać, nie siadać, nie wieszać się ani nie opierać się na drzwiach urządzenia.

2.2 Mikrofałe

Podczas używania mikrofał należy przestrzegać podanych niżej zasad bezpieczeństwa.

UWAGA!

Jeśli metal dotyka ścianki komory piekarnika, powstają iskry, które mogą uszkodzić urządzenie lub zniszczyć wewnętrzną szybę drzwi.

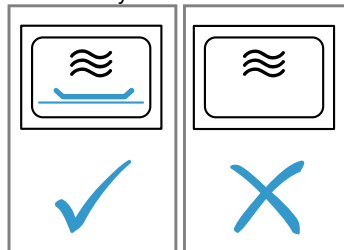
- ▶ Odstęp przedmiotu wykonanego z metalu, np. łyżki w szklance, od ścianek i drzwi komory piekarnika musi wynosić minimum 2 cm.

Tacki aluminiowe w urządzeniu mogą powodować powstawanie iskier. Powstające iskry mogą uszkodzić urządzenie.

- ▶ Nie używać tacek aluminiowych.

Eksploatacja urządzenia bez potraw w komorze piekarnika prowadzi do przeciążenia.

- ▶ Nigdy nie włączać mikrofał, jeśli w komorze piekarnika nie ma żadnej potrawy. Wyjątek stanowi krótki test naczyń.



Podczas wielokrotnego, następującego bezpośrednio po sobie przygotowywania popcornu za pomocą mikrofał zastosowanie zbyt dużej mocy mikrofał może spowodować uszkodzenie komory piekarnika.

- ▶ Pomiedzy przygotowaniami pozostawić urządzenie przez kilka minut do ostudzenia.
- ▶ Nigdy nie nastawiać zbyt dużej mocy mikrofał.
- ▶ Używać maksymalnie mocy 600 W.
- ▶ Torebkę z popcornem kłaść zawsze na szklanym talerzu.

Nieodpowiednie naczynia mogą spowodować uszkodzenia.

- ▶ Przy używaniu grilla lub trybu pracy mikrofał-kombi używać wyłącznie naczyń, które są odporne na wysokie temperatury.

3 Ochrona środowiska i oszczędność

3.1 Usuwanie opakowania

Materiały opakowaniowe są przyjazne dla środowiska i nadają się do recyklingu.

- ▶ Poszczególne elementy utylizować zgodnie z rodzajem materiału.

3.2 Oszczędzanie energii

Urządzenie użytkowane zgodnie z tymi wskazówkami zużywa mniej prądu.

W trakcie pracy jak najrzadziej otwierać drzwi urządzenia.

- Dzięki temu temperatura w komorze gotowania zostanie utrzymana, a urządzenie nie będzie wymagało ponownego podgrzewania.

Jednoczesne podgrzewanie dwóch filiżanek.

- Jednoczesne podgrzewanie większej ilości potraw zużywa mniej energii, niż podgrzewanie potraw jedna po drugiej.

Wyłączyć wyświetlacz w ustawieniach podstawowych.

- Urządzenie oszczędza energię w trybie czuwania.

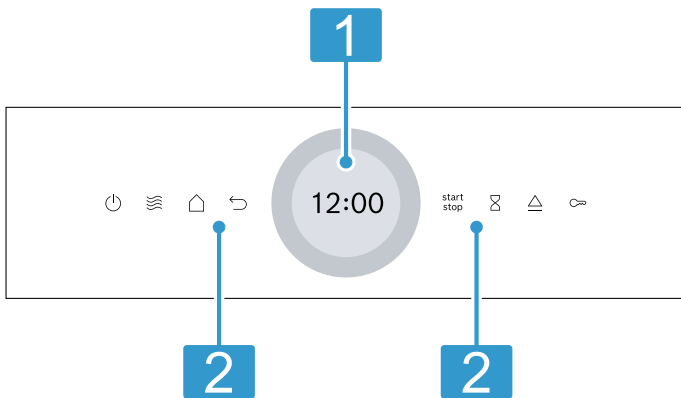
Uwagi

- W trybie czuwania wyświetlacz automatycznie zmniejsza jasność do poziomu 1.
- Urządzenie zużywa:
 - w trybie czuwania z wyłączonym wyświetlaczem maks. 0,5 W

4 Poznanawanie urządzenia

4.1 Pulpit obsługi

Panel obsługi służy do sterowania funkcjami urządzenia i zapewnia informacje o jego stanie. Zależnie od typu urządzenia pokazane na ilustracji detale, takie jak kolor czy kształt, mogą być inne.



- 1 Wyświetlacz z pierścieniem nastawczym**
Wyświetlacz umożliwia dokonywanie ustawień urządzenia za pomocą cyfrowego pierścienia nastawczego. Na wyświetlaczu widoczne są aktualne wartości ustawień, możliwości wyboru lub informacje i wskazówki.
→ "Wyświetlacz dotykowy", Strona 42

- 2 Pola dotykowe**
Pola dotykowe umożliwiają bezpośrednie wprowadzanie ustawień różnych funkcji.
→ "Pola dotykowe", Strona 42

4.2 Pola dotykowe

Pola dotykowe to powierzchnie reagujące na dotyk. Aby wybrać odpowiednią funkcję, należy dotknąć odpowiedniego pola.

Pole dotykowe	Funkcja
	Włączanie lub wyłączanie urządzenia. → "Podstawowy sposób obsługi", Strona 44
	Bezpośredni dostęp do mikrofonu → "Mikrofon", Strona 45
	Cofnięcie się o jedno ustawienie.
	Włączenie lub przerwanie trybu pracy. → "Podstawowy sposób obsługi", Strona 44
	Wybór minutnika.
	Aktywacja lub dezaktywacja funkcji Zabezpieczenie przed dziećmi.

Pole dotykowe	Funkcja
	Otwieranie drzwi urządzenia
	Otwieranie menu trybów pracy.

4.3 Wyświetlacz dotykowy

Na wyświetlaczu dotykowym wyświetlane są dostępne możliwości wyboru i dokonane ustawienia aktualnej funkcji.

Aby wybrać jeden z punktów, należy dotknąć odpowiedniego pola tekstowego.

Cyfrowy pierścień nastawczy

Cyfrowy pierścień nastawczy otaczający wyświetlacz od zewnątrz służy do zmiany wartości nastawczych.

Po osiągnięciu minimalnej lub maksymalnej wartości dla ustawionych wartości, wartość ta pozostaje na wyświetlaczu. W razie potrzeby zmienić wartość za pomocą pierścienia nastawczego. Żądane wartości można precyzyjnie ustawić za pomocą pierścienia nastawczego, poruszając powoli palcami. W przypadku ustawień czasu można również bezpośrednio wybrać punkt na pierścieniu nastawczym, który odpowiada żądanym wartościom minut lub godzin, np. nacisnąć na dole w celu ustawienia 30 minut/sekund.

Strefa nastawiania

Na środku wyświetlacza znajduje się strefa nastawiania. W strefie nastawiania widoczne są aktualne opcje wyboru i dokonane już ustawienia.

Menu i inne opcje ustawień są rozmieszczone w poziomie. Listy wyboru funkcji są rozmieszczone w pionie. W celu przewijania w strefie nastawiania przesuwać palcem po wyświetlaczu. Aby wybrać żądaną funkcję, nacisnąć daną funkcję na wyświetlaczu.

Możliwe symbole w strefie nastawiania

Symbol	Znaczenie
	Potwierdzić wartość ustawienia.
	Resetowanie wartości ustawienia.
	Zmienić wartość ustawienia w trakcie pracy urządzenia.

4.4 Przycisk automatycznego otwierania drzwi

Po naciśnięciu przycisku automatycznego otwierania drzwi następuje otwarcie drzwi. Drzwi urządzenia można otworzyć ręcznie na całą szerokość.

Uwagi

- Funkcja automatycznego otwierania drzwi nie działa w przypadku przerwy w dopływie prądu. Drzwi można otworzyć ręcznie.
- Jeśli podczas pracy urządzenia drzwi zostaną otwarte, tryb pracy zostanie zatrzymany.
- Po zamknięciu drzwi urządzenie nie kontynuuje pracy automatycznie. Włączyć tryb pracy.
- Jeżeli urządzenie jest przez dłuższy czas wyłączone, po naciśnięciu przycisku otwierającego drzwi urządzenia otwierają się z opóźnieniem.

4.5 Rodzaje grzania i funkcje

W celu ułatwienia dopasowania odpowiedniego rodzaju grzania dla wybranej potrawy, wyjaśniamy poniżej różnice między nimi oraz zakresy zastosowania.

Nazwa	Moc/stopnie	Zastosowanie
Mikrofale	90/180/360/600/"boost"	Do rozmrażania, gotowania oraz podgrzewania potraw i płynów. → "Mikrofale", Strona 45
Grill	Stopnie mocy grilla: ■ 1 = słaby ■ 2 = średni ■ 3 = mocny	Grillowanie płaskich kawałków, np. kiełbasek lub tostów. Zapiekanie potraw. → "Grill", Strona 47
Tryb kombi z mikrofalami	90/180/360 W + stopnie mocy grilla 1/2/3	Pieczenie zapiekanek i sufletów. Potrawy zostają zrumienione. → "Tryb kombi z mikrofalami", Strona 46
Potrawy		Urządzenie ma zaprogramowane ustawienia dla wielu potraw.
Czyszczenie		Wybór funkcji czyszczenia dla komory piekarnika. → "Funkcja wspomaganie czyszczenia", Strona 52
Ustawienia podstawowe		Dopasowanie ustawień podstawowych. → "Ustawienia podstawowe", Strona 51

4.6 Komora piekarnika

Funkcje w komorze piekarnika ułatwiają pracę urządzenia.

Powierzchnie samoczyszczące

Górna ścianka komory piekarnika ma własności samoczyszczące. Powierzchnie samoczyszczące są pokryte porowatą, matową powłoką ceramiczną i mają szorstką powierzchnię. W trakcie pracy urządzenia powierzchnie samoczyszczące pochłaniają i usuwają rozpryski tłuszczu ze smażenia lub grillowania.

Oświetlenie komory piekarnika

Oświetlenie komory piekarnika włącza się po otwarciu drzwi urządzenia. Jeśli drzwi pozostaną otwarte dłużej niż przez ok. 15 minut, oświetlenie komory piekarnika wyłączy się.

W przypadku większości rodzajów grzania i funkcji oświetlenie komory piekarnika jest włączone w trakcie pracy. Po zakończeniu trybu pracy oświetlenie komory piekarnika wyłącza się.

Wentylator

Wentylator włącza się i wyłącza, gdy jest to konieczne. Ciepłe powietrze wydostaje się przez szczeliny wentylacyjne nad drzwiami urządzenia.

UWAGA!

Zastąpienie szczelin wentylacyjnych spowoduje przegrzanie urządzenia.


- ▶ Nie zakrywać szczelin wentylacyjnych.

Aby po zakończeniu trybu pracy komora piekarnika szybciej ostygła, wentylator pozostaje jeszcze przez pewien czas włączony. Jeśli urządzenie pracuje w trybie mikrofal, pozostanie zimne, ale wentylator włączy się mimo to. Wentylator może pracować dalej nawet po zakończeniu pracy w trybie mikrofal.

4.7 Skropliny

Podczas gotowania/pieczenia może dojść do kondensacji pary wodnej w komorze piekarnika oraz przy drzwiach urządzenia. Występowanie wody skondensowanej jest normalnym zjawiskiem i nie ma wpływu na działania urządzenia. Po zakończeniu gotowania/pieczenia skondensowaną wodę należy wytrzeć.

4.8 Drzwi urządzenia

Drzwi urządzenia można otworzyć za pomocą . W przypadku otwarcia drzwi urządzenia w trakcie trybu pracy praca zostaje zatrzymana. Po zamknięciu drzwi urządzenia można kontynuować tryb pracy za pomocą

start
stop.

5 Akcesoria

Używać oryginalnych elementów wyposażenia. Są one dokładnie dostosowane do urządzenia.

W zależności od typu urządzenia, dostarczone akcesoria mogą być różne.

Akcesoria	Zastosowanie
Ruszt	<ul style="list-style-type: none"> ■ Ruszt nie nadaje się do stosowania w połączeniu z maksymalną mocą mikrofal. ■ Ruszt do grillowania i zapiekania ■ Ruszt jako powierzchnia do postawienia naczynia
Taca szklana	<ul style="list-style-type: none"> ■ Osłona przed rozpryskami podczas grillowania bezpośrednio na ruszcie ■ Ruszt postawić na tacy szklanej. ■ Możliwość stosowania w trybie mikrofal


6 Przed pierwszym użyciem

Dokonać ustawień wymaganych przed pierwszym uruchomieniem. Wyczyścić urządzenie i akcesoria.


6.1 Pierwsze uruchomienie

Przed rozpoczęciem korzystania z urządzenia należy wprowadzić ustawienia dotyczące pierwszego uruchomienia.

Pierwsze uruchomienie urządzenia

1. Włączyć urządzenie za pomocą .
 - ✓ Pojawi się pierwsze ustawienie.
2. Aby w razie potrzeby zmienić ustawienie, nacisnąć wartość na liście lub zmienić wartość za pomocą pierścienia nastawczego.

Możliwe ustawienia:

 - Język
 - Godzina
3. Nacisnąć  i przejść do następnego ustawienia.
4. Przejrzeć ustawienia i w razie potrzeby zmienić je.
 - ✓ Po ostatnim ustawieniu na wyświetlaczu pojawi się informacja o zakończeniu procesu wprowadzania ustawień.

6.2 Czyszczenie urządzenia przed pierwszym użyciem

Przed pierwszym użyciem urządzenia do przygotowania potraw, wyczyścić komorę piekarnika wraz z wyposażeniem.

1. Upewnić się, że w komorze piekarnika nie znajdują się pozostałości opakowania, elementy wyposażenia lub inne przedmioty.
2. Gładkie powierzchnie w komorze piekarnika oczyścić miękką, wilgotną ściereczką.
3. Zamknąć drzwi urządzenia.
4. Podczas nagrzewania urządzenia wietrzyć pomieszczenie.
5. Ustawić grill na stopień mocy 3.
6. Ustawić czas trwania na 15 minut.
7. Pozostawić urządzenie do ostygnięcia.
8. Po ostygnięciu komory piekarnika oczyścić gładkie powierzchnie wodą z detergentem i ściereczką.

6.3 Czyszczenie wyposażenia


- ▶ Dokładnie wyczyścić wyposażenie roztworem wody z detergentem oraz miękką ściereczką.

7 Podstawowy sposób obsługi

7.1 Włączanie urządzenia

- ▶ Nacisnąć .
- ✓ Urządzenie jest gotowe do pracy.


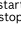
7.2 Wyłączanie urządzenia

- ▶ Nacisnąć .
- ✓ Urządzenie przerywa działające funkcje.
- ✓ Wyświetlacz pokazuje przez kilka minut wskazanie godziny.

7.3 Włączanie trybu pracy

- ▶ Nacisnąć .

7.4 Zatrzymanie trybu pracy

1. Otworzyć drzwi urządzenia lub nacisnąć .
- ✓ Praca urządzenia zostaje wstrzymana.
2. Aby kontynuować tryb pracy, zamknąć drzwi urządzenia lub nacisnąć .
- ✓ Tryb pracy będzie kontynuowany.

7.5 Przerwanie trybu pracy

- ▶ Nacisnąć .
- ✓ Urządzenie przerywa działające funkcje.

8 Mikrofałe

Mikrofałe umożliwiają wyjątkowo szybkie przygotowanie, podgrzanie lub rozmrożenie potraw.

8.1 Poziomy mocy mikrofał

Poniżej zamieszczony jest przegląd poziomów mocy mikrofał oraz zalecenia dotyczące ich zastosowania.

Moc mikrofał w watach	Maksymalny czas trwania w godzinach	Zastosowanie
90 W	1:30	Rozmrażanie delikatnych potraw.
180 W	1:30	Rozmrażanie i dogotowywanie potraw.
360 W	1:30	Gotowanie mięsa i ryb lub podgrzewanie delikatnych potraw.
600 W	1:30	Podgrzewanie i gotowanie potraw.
boost	00:30	Podgrzewanie płynów.

Uwagi

- W celu ochrony urządzenia maksymalna moc mikrofał "boost" zostaje w pierwszych minutach stopniowo zredukowana do 600 W. Maksymalną moc można znowu włączyć po upływie czasu studzenia.
- Moc mikrofał nie odpowiada rzeczywistemu zużyciu energii przez urządzenie.

8.2 Naczynia i wyposażenie nadające się do użycia w kuchenkach mikrofałowych

Aby równomiernie podgrzać potrawy i nie uszkodzić urządzenia, należy używać odpowiednich naczyń i akcesoriów.

Uwaga: Wybierając naczynia do stosowania w trybie mikrofał, należy uwzględnić wskazówki producenta. W razie wątpliwości przeprowadzić test naczyń.

→ "Testowanie naczyń pod kątem przydatności do stosowania w trybie mikrofał", Strona 45

Możliwość stosowania w trybie mikrofał

Naczynia i wyposażenie	Uzasadnienie
Naczynia wykonane z żaroodpornego materiału odpowiedniego do stosowania w trybie mikrofał: <ul style="list-style-type: none"> szkło ceramika szklana porcelana tworzywo sztuczne odporne na wysoką temperaturę szkliwiona ceramika bez pęknięć 	Materiały te przepuszczają mikrofałe. Mikrofałe nie powodują uszkodzenia naczyń odpornych na wysoką temperaturę.
Sztućce metalowe	Uwaga: Aby zapobiec zahamowaniu wrzenia, można użyć metalowych sztućców, np. włożyć do szklanki łyżeczkę.

UWAGA!

Jeśli metal dotyka ścianki komory piekarnika, powstają iskry, które mogą uszkodzić urządzenie lub zniszczyć wewnętrzną szybę drzwi.

- ▶ Odstęp przedmiotu wykonanego z metalu, np. łyżki w szklance, od ścianek i drzwi komory piekarnika musi wynosić minimum 2 cm.

Brak możliwości stosowania w trybie mikrofał

Naczynia i wyposażenie	Uzasadnienie
Metalowe naczynia	Metal nie przepuszcza mikrofał. Potrawy są podgrzewane w minimalnym stopniu.
Naczynia ze złotymi lub srebrnymi zdobieniami	Mikrofałe mogą uszkodzić złote lub srebrne zdobienia. Wskazówka: Jeżeli producent gwarantuje, że naczynia nadają się do stosowania w kuchenkach mikrofałowych, można ich używać.

8.3 Testowanie naczyń pod kątem przydatności do stosowania w trybie mikrofał

Sprawdzić, czy naczynia nadają się do stosowania w trybie mikrofał, przeprowadzając test naczyń. Urządzenie może być eksploatowane w trybie mikrofał bez umieszczenia potrawy w komorze gotowania wyłącznie podczas testu naczyń.

⚠ OSTRZEŻENIE – Ryzyko oparzenia!

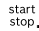
Dostępne elementy nagrzewają się podczas eksploatacji.

- ▶ Nie dotykać gorących elementów.
- ▶ Nie zezwalać dzieciom na zbliżanie się.

- Wstawić do komory gotowania puste naczynie.
- Ustawić urządzenie na działanie z maksymalną mocą mikrofał przez ½ - 1 minutę.
- Włączyć tryb pracy.

4. Kilkakrotnie sprawdzić naczynie:
 - Jeśli naczynie jest zimne lub letnie, nadają się do stosowania w trybie mikrofal.
 - Jeśli naczynie jest gorące lub powstają iskry, należy przerwać test naczyń. Naczynie nie nadaje się do stosowania w trybie mikrofal.

8.4 QuickStart

1. Nacisnąć ☰.
 2. Włączyć tryb pracy za pomocą .
- ✓ Wstępnie ustawiona moc mikrofal zostanie uruchomiona na 1 minutę.

Uwaga: Wstępne ustawienie mocy mikrofal można zmienić w ustawieniach podstawowych. → *Strona 51*

8.5 Nastawianie mikrofal

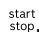
Uwaga:

Zwrócić uwagę na prawidłowe korzystanie z mikrofal:

- Przestrzegać wskazówek bezpieczeństwa. → *Strona 38*
- Przestrzegać wskazówek dotyczących zapobiegania szkodom materialnym. → *Strona 40*
- Przestrzegać wskazówek dotyczących naczyń i akcesoriów przystosowanych do kuchenek mikrofalowych.

1. W menu nacisnąć "Mikrofałe".
 - Lub wybrać mikrofałe bezpośrednio za pomocą pola dotykowego ☰.
 2. Nacisnąć poziom mocy mikrofal w watach.
 3. Za pomocą pierścienia nastawczego ustawić moc mikrofal.
 4. Aby potwierdzić moc mikrofal, nacisnąć ✓ na wyświetlaczu.
 5. Nacisnąć ⌚ "Czas trwania".

W przypadku trybu pracy z zastosowaniem mikrofal należy zawsze ustawić czas trwania.
 6. W celu zmiany wstępnie ustawionego czasu trwania nacisnąć odpowiednią wartość czasu, np. wskazanie minut "m" lub wskazanie sekund "s".
 - ✓ Wybrana wartość jest zaznaczona na niebiesko.
 7. Za pomocą pierścienia nastawczego ustawić czas trwania.

W razie potrzeby zresetować wartość ustawienia za pomocą ⌚.
 8. Aby potwierdzić ustawiony czas trwania, nacisnąć na wyświetlaczu ✓.
 9. Włączyć tryb pracy za pomocą .
- ✓ Tryb mikrofal zostaje uruchomiony i włącza się odliczanie czasu trwania. W przypadku maksymalnej mocy mikrofal "boost" wyświetlacz pokazuje zmniejszenie mocy.
- ✓ Po upływie czasu trwania rozlega się sygnał. Na wyświetlaczu pojawia się informacja, że tryb pracy został zakończony.
10. Po upływie czasu trwania:

- W razie potrzeby można wprowadzić kolejne ustawienia i ponownie włączyć tryb pracy.
- Gdy potrawa jest gotowa, wyłączyć urządzenie za pomocą ⏻.

11. Osuszyć komorę piekarnika.

Wskazówka: Aby w pełni wykorzystać możliwości urządzenia, należy kierować się informacjami zawartymi w zalecanych ustawieniach.

→ "Tak to działa", *Strona 57*

8.6 Zmiana mocy mikrofal

Moc mikrofal można zmienić w trakcie pracy urządzenia.

1. Nacisnąć ^.
2. Nacisnąć ustawiony poziom mocy mikrofal.
3. Za pomocą pierścienia nastawczego ustawić moc mikrofal.
4. Nacisnąć ✓.

8.7 Zmiana ustawionego czasu trwania

1. Nacisnąć ^.
2. Nacisnąć ustawioną wartość "Czas trwania".
3. W celu zmiany wstępnie ustawionego czasu trwania nacisnąć odpowiednią wartość czasu, np. wskazanie minut "m" lub wskazanie sekund "s".
 - ✓ Wybrana wartość jest zaznaczona na niebiesko.
4. Za pomocą pierścienia nastawczego ustawić czas trwania.

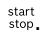
W razie potrzeby zresetować wartość ustawienia za pomocą ⌚.
5. Nacisnąć ✓.

8.8 Dogotowywanie potraw

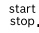
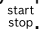
Po upływie czasu trwania możliwe jest dogotowanie potrawy.

1. Nacisnąć "Przedłuż czas gotowania".
2. Ustawić żądany czas trwania.

→ "Ustawianie czasu trwania", *Strona 50*

Za pomocą ⌚ zresetować ustawiony czas trwania.
3. Nacisnąć ✓.
4. Włączyć tryb pracy za pomocą .

8.9 Zatrzymanie trybu pracy

1. Otworzyć drzwi urządzenia lub nacisnąć .
- ✓ Praca urządzenia zostaje wstrzymana.
2. Aby kontynuować tryb pracy, zamknąć drzwi urządzenia lub nacisnąć .
- ✓ Tryb pracy będzie kontynuowany.

8.10 Przerwanie trybu pracy

- ▶ Nacisnąć ⏻.
- ✓ Urządzenie przerywa działające funkcje.

9 Tryb kombi z mikrofalami

W celu skrócenia czasu gotowania lub jeśli konieczne jest podgrzanie lub zrumienienie potrawy w samym czasie, można użyć grilla w połączeniu z mikrofalami.

Dostępne są następujące moce mikrofal:

- 90 W
- 180 W
- 360 W

9.1 Wprowadzanie ustawień dodatku mikrofal

Wymaganie: Urządzenie jest włączone.

1. Nacisnąć "Grill".
2. Nacisnąć "Stopień".
 - Za pomocą pierścienia nastawczego wybrać żądany stopień mocy grilla.
 - Nacisnąć ✓.
3. Nacisnąć "Dołączanie mikrofal".
 - Za pomocą pierścienia nastawczego wybrać żadaną moc mikrofal.
 - Nacisnąć ✓.
- ✓ Na wyświetlaczu pojawia się wstępnie ustawiony czas trwania.
4. W celu dokonania zmiany wstępnie ustawionego czasu trwania nacisnąć "Czas trwania".
 - Za pomocą pierścienia nastawczego wybrać żądany czas trwania.
 - Nacisnąć ✓.
5. Jeśli wymagany jest czas zakończenia, nacisnąć "Koniec".
 - Za pomocą pierścienia nastawczego wybrać żądany czas.
 - Nacisnąć ✓.
6. Włączyć tryb pracy za pomocą ^{start}_{stop}.
- ✓ Po upływie ustawionego czasu trwania rozlega się sygnał.

9.2 Zmiana stopnia mocy grilla

Stopień mocy grilla można zmienić w trakcie pracy urządzenia.

1. Nacisnąć ^.
2. Nacisnąć ustawiony stopień mocy grilla.
3. Za pomocą pierścienia nastawczego ustawić żądany stopień mocy grilla.
4. Nacisnąć ✓.

9.3 Zmiana mocy mikrofal

Moc mikrofal można zmienić w trakcie pracy urządzenia.

1. Nacisnąć ^.
2. Nacisnąć ustawiony poziom mocy mikrofal.
3. Za pomocą pierścienia nastawczego ustawić moc mikrofal.
4. Nacisnąć ✓.

9.4 Zmiana ustawionego czasu trwania

1. Nacisnąć ^.
2. Nacisnąć ustawioną wartość "Czas trwania".
3. W celu zmiany wstępnie ustawionego czasu trwania nacisnąć odpowiednią wartość czasu, np. wskazanie minut "m" lub wskazanie sekund "s".
 - ✓ Wybrana wartość jest zaznaczona na niebiesko.
4. Za pomocą pierścienia nastawczego ustawić czas trwania.
 - W razie potrzeby zresetować wartość ustawienia za pomocą ⌚.
5. Nacisnąć ✓.

9.5 Dogotowywanie potraw

Po upływie czasu trwania możliwe jest dogotowanie potrawy.

1. Nacisnąć "Przedłuż czas gotowania".
2. Ustawić żądany czas trwania.
 - "Ustawianie czasu trwania", Strona 50
 - Za pomocą ⌚ zresetować ustawiony czas trwania.
3. Nacisnąć ✓.
4. Włączyć tryb pracy za pomocą ^{start}_{stop}.

9.6 Zatrzymanie trybu pracy

1. Otworzyć drzwi urządzenia lub nacisnąć ^{start}_{stop}.
 - ✓ Praca urządzenia zostaje wstrzymana.
2. Aby kontynuować tryb pracy, zamknąć drzwi urządzenia lub nacisnąć ^{start}_{stop}.
 - ✓ Tryb pracy będzie kontynuowany.

9.7 Przerwanie trybu pracy

- ▶ Nacisnąć ⏏.
- ✓ Urządzenie przerywa działające funkcje.

10 Grill

Za pomocą grilla możliwe jest zrumienianie lub zapiekanie potraw. Można włączyć sam grill lub w połączeniu z mikrofalami.

10.1 Stopnie mocy grilla

Dostępne są następujące stopnie mocy grilla:

Stopień mocy grilla	Rodzaj potrawy
1 (niski)	<ul style="list-style-type: none"> ■ Wysokie zapiekanki ■ Suflety
2 (średni)	<ul style="list-style-type: none"> ■ Płaskie zapiekanki ■ Ryby
3 (wysoki)	<ul style="list-style-type: none"> ■ Kiełbaski ■ Tosty

10.2 Wyłącznik bezpieczeństwa

W celu zapewnienia bezpieczeństwa urządzenie wyposażone jest w wyłącznik bezpieczeństwa. Urządzenie wyłącza się automatycznie, jeżeli jest zbyt długo używane.

Czas trwania do momentu wyłączenia zależy od wprowadzonego ustawienia:

- Grill: 90 minut

10.3 Wprowadzanie ustawień grilla

Wymaganie: Urządzenie jest włączone.

1. Nacisnąć "Grill".
2. Nacisnąć "Stopień".
3. Wybrać żądany stopień mocy grilla.
4. Nacisnąć ✓.

5. Jeśli wymagany jest czas trwania, należy ustawić czas trwania.
 - Nacisnąć "Czas trwania".
 - Za pomocą pierścienia nastawczego ustawić żądany czas trwania.
 - Nacisnąć ✓.
6. Jeśli wymagany jest czas zakończenia, ustawić czas zakończenia.
 - Nacisnąć "Koniec".
 - Za pomocą pierścienia nastawczego ustawić żądany czas zakończenia.
 - Nacisnąć ✓.
7. Włączyć tryb pracy za pomocą $\overset{\text{start}}{\text{stop}}$.
 - ✓ Po upływie ustawionego czasu trwania rozlega się sygnał.

10.4 Zmiana stopnia mocy grilla

Stopień mocy grilla można zmienić w trakcie pracy urządzenia.

1. Nacisnąć ^.
2. Nacisnąć ustawiony stopień mocy grilla.
3. Za pomocą pierścienia nastawczego ustawić żądany stopień mocy grilla.
4. Nacisnąć ✓.

10.5 Zmiana ustawionego czasu trwania

1. Nacisnąć ^.
2. Nacisnąć ustawioną wartość "Czas trwania".

3. W celu zmiany wstępnie ustawionego czasu trwania nacisnąć odpowiednią wartość czasu, np. wskazanie minut "m" lub wskazanie sekund "s".
 - ✓ Wybrana wartość jest zaznaczona na niebiesko.
4. Za pomocą pierścienia nastawczego ustawić czas trwania.

W razie potrzeby zresetować wartość ustawienia za pomocą \odot .
5. Nacisnąć ✓.

10.6 Dogotowywanie potraw

Po upływie czasu trwania możliwe jest dogotowanie potrawy.

1. Nacisnąć "Przedłuż czas gotowania".
2. Ustawić żądany czas trwania.

→ "Ustawianie czasu trwania", Strona 50

Za pomocą \odot zresetować ustawiony czas trwania.
3. Nacisnąć ✓.
4. Włączyć tryb pracy za pomocą $\overset{\text{start}}{\text{stop}}$.

10.7 Zatrzymanie trybu pracy

1. Otworzyć drzwi urządzenia lub nacisnąć $\overset{\text{start}}{\text{stop}}$.
 - ✓ Praca urządzenia zostaje wstrzymana.
2. Aby kontynuować tryb pracy, zamknąć drzwi urządzenia lub nacisnąć $\overset{\text{start}}{\text{stop}}$.
 - ✓ Tryb pracy będzie kontynuowany.

10.8 Przerwanie trybu pracy

- ▶ Nacisnąć \odot .
- ✓ Urządzenie przerywa działające funkcje.

11 Potrawy

Tryb pracy "Potrawy" wspomaga przygotowanie różnych potraw i automatycznie wybiera optymalne ustawienia urządzenia.

11.1 Wskazówki dotyczące ustawień potraw

W celu uzyskania optymalnego rezultatu gotowania należy przestrzegać poniższych wskazówek:

- Używać wyłącznie produktów dobrej jakości.
- Wyjąć produkt spożywczy z opakowania i zważyć. Jeśli nie można ustawić dokładnej wagi na urządzeniu, należy zaokrąglić wagę w górę lub w dół.
- Stosować wyłącznie żaroodporne naczynia nadające się do używania w trybie mikrofal, np. ze szkła lub ceramiki.
- Produkty spożywcze należy wstawiać do zimnej komory piekarnika.

Rozmrażanie

- Produkty spożywcze należy zamrażać i przechowywać w temperaturze -18°C , układając je płasko, w porcjach.
- Zamrożone produkty spożywcze położyć na płaskim naczyniu, np. na talerzu szklanym lub porcelanowym.
- Produkty spożywcze mogą nie być całkowicie rozmrożone po zakończeniu programu. Doskonale nadają się jednak do dalszego przetwarzania.

- Rozmrożoną potrawę pozostawić jeszcze na 10 do 30 minut w wyłączonym urządzeniu, aby umożliwić wyrównanie temperatury.
- Podczas rozmrażania mięsa i drobiu powstaje woda. Podczas obracania należy wylać powstałą wodę. Nie używać jej do innych celów ani nie dopuszczać do kontaktu z innymi produktami spożywczymi.
- Rozmrożone mięso mielone wyjmować po obróceniu.
- Drób w całości ułożyć w naczyniu piersią do dołu, a kawałki drobiu skórą do dołu.

Warzywa

- Warzywa świeże: Pokroić na kawałki tej samej wielkości. Na 100 g warzyw dodać jedną łyżkę wody.
- Warzywa mrożone: Nadają się tylko warzywa blanszowane, nie zaś wstępnie ugotowane. Warzywa mrożone z sosem śmietanowym nie nadają się. Dodać 1-3 łyżki wody. Do szpinaku i czerwonej kapusty nie dodawać wody.

Ziemniaki

- Gotowane ziemniaki: pokroić na kawałki tej samej wielkości. Na 100 g ziemniaków dodać 2 łyżki wody i nieco soli.
- Ziemniaki w mundurkach: używać ziemniaków tej samej wielkości. Umyć i ponakłuwać łąpinę. Wilgotne ziemniaki włożyć do naczynia bez wody.

- Ziemniaki pieczone: używać ziemniaków tej samej grubości. Umyć, osuszyć i ponakłuwać łupinę.

Ryż

- Nie używać ryżu naturalnego ani ryżu w torebkach.
- Na 1 miarkę ryżu dodać 2–2,5 miarki wody.

Drób

- Używać wyłącznie schłodzonych kwawałków kurczaka wyjętych z lodówki.
- Skórę ponakłuwać miejscami widelcem.
- Kawałki kurczaka układać na ruszcie skórą do góry. Ruszt postawić na tacy szklanej. Umożliwia to zbieranie skapującego płynu.

Lasagne

- Najlepszy rezultat uzyskiwany jest w przypadku mrożonej lasagne o wysokości do ok. 3 cm.
- Lasagne wyjąć z opakowania i włożyć do naczynia przeznaczonego do stosowania w kuchenkach mikrofalowych.
- W przypadku przygotowywania mrożonej lasagne w porcjach większych niż 700 g, należy ustawić naczynie na odwróconym talerzu nadającym się do gotowania przy użyciu mikrofal.

11.2 Ustawianie programu

Wymaganie: Urządzenie jest włączone.

1. Nacisnąć "Potrawy".
2. Wybrać program.
3. Nacisnąć zaprogramowaną potrawę.
4. Za pomocą pierścienia obsługi ustawić żadaną wagę.
5. Potwierdzić wagę za pomocą ✓.

11.3 Przegląd potraw

Potrawa	Odpowiednie produkty spożywcze	Przedział wagi w kg	Naczynie/Wyposażenie
Rozmrażanie chleba ¹	Chleb, cały, okrągły lub podłużny, chleb krojony, ciasto uciране, ciasto drożdżowe, ciasto z owocami, ciasto bez polewy, śmietany lub żelatyny	0,20-1	Płaskie naczynie bez przykrycia
Rozmrażanie mięsa ¹	Pieczeń, płaskie kawałki mięsa, kurczak, mięso mielone	0,20-2	Płaskie naczynie bez przykrycia
Rozmrażanie ryby ¹	Ryba w całości, filet rybny, kotlet rybny	0,10-1	Płaskie naczynie bez przykrycia
Warzywa, świeże ²	np. kalafior, brokuły, marchew, kalarepa, por, papryka, cukinia	0,15-1	Naczynie z przykryciem
Warzywa, mrożone ²	np. kalafior, brokuły, marchew, kalarepa, kapusta czerwona, szpinak	0,15-1	Naczynie z przykryciem
Ryż ²	Ryż długoziarnisty	0,05-0,3	Wysokie naczynie z przykryciem
Gotowane ziemniaki ²	Ziemniaki w łupinach lub bez, cząstki ziemniaków tej samej wielkości	0,20-1	Naczynie z przykryciem
Ziemniaki pieczone ¹	Ziemniaki w łupinach, po 200-250 g	0,20-1,5	Ruszt na tacy szklanej
Lasagne, mrożona	Lasagne lub podobna zapiekanka mrożona	0,30-1	Naczynie bez przykrycia
Porcje kurczaka, świeże	Udka z kurczaka, podudzia z kurczaka	0,50-1	Ruszt na tacy szklanej

¹ Przestrzegać sygnałów informujących o konieczności obrócenia potrawy.

² Przestrzegać sygnałów informujących o konieczności zamieszania potrawy.

6. Jeśli wymagany jest czas zakończenia, ustawić czas zakończenia.
 - Nacisnąć "Koniec".
 - Ustawić żądany czas.
 - Potwierdzić czas zakończenia za pomocą ✓.

7. Włożyć potrawy do komory piekarnika.

8. Zamknąć drzwi urządzenia.

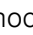
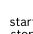
9. Nacisnąć .

✓ Po upływie ustawionego czasu trwania rozlega się sygnał.

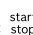

Uwaga: Podczas korzystania z niektórych programów na wyświetlaczu pojawiają się wskazówki dotyczące przyrządzania potraw. Należy się do nich stosować.

Dogotowywanie potraw

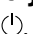
Po upływie czasu trwania możliwe jest dogotowanie potrawy.

1. Nacisnąć "Przedłuż czas gotowania".
2. Ustawić żądany czas trwania.
→ "Ustawianie czasu trwania", Strona 50
Za pomocą  zresetować ustawiony czas trwania.
3. Nacisnąć ✓.
4. Włączyć tryb pracy za pomocą .

Zatrzymanie trybu pracy

1. Otworzyć drzwi urządzenia lub nacisnąć .
- ✓ Praca urządzenia zostaje wstrzymana.
2. Aby kontynuować tryb pracy, zamknąć drzwi urządzenia lub nacisnąć .
- ✓ Tryb pracy będzie kontynuowany.

Przerwanie trybu pracy

- ▶ Nacisnąć .
- ✓ Urządzenie przerywa działające funkcje.

12 Funkcje zegara

Urządzenie posiada zaprogramowane funkcje zegara, które umożliwiają wprowadzenie ustawień czasu trwania i czasu zakończenia trybu pracy, jak również minutnika.

Funkcje zegara	Zastosowanie
Czas trwania ⌚	W przypadku ustawienia czasu trwania urządzenie automatycznie przestaje grać po upływie tego czasu.
Koniec ⌚	Oprócz czasu trwania można ustawić godzinę, o której zakończy się tryb pracy. Urządzenie uruchamia się automatycznie w odpowiednim momencie, dzięki czemu tryb pracy zostaje zakończony o żądanej godzinie.
Minutnik ⌚	Ustawienia minutnika można wprowadzać niezależnie od trybu pracy. Minutnik nie ma wpływu na działanie urządzenia.

12.1 Ustawianie czasu trwania

Czas trwania trybu pracy z wykorzystaniem "boost" można ustawić w przedziale do 30 minut. W przypadku wszystkich pozostałych stopni mocy można ustawić czas trwania do 90 minut.

Wymaganie: Wprowadzone zostały ustawienia trybu pracy i stopnia mocy.

1. Nacisnąć "Czas trwania".
2. W celu zmiany wstępnie ustawionego czasu trwania nacisnąć odpowiednią wartość czasu, np. wskazanie minut "m" lub wskazanie sekund "s".
- ✓ Wybrana wartość jest zaznaczona na niebiesko.
3. Za pomocą pierścienia nastawczego ustawić czas trwania.
W razie potrzeby zresetować wartość ustawienia za pomocą ⌚.
4. Nacisnąć ✓.
5. Włączyć tryb pracy za pomocą ^{start}_{stop}.

Dogotowywanie potraw

Po upływie czasu trwania możliwe jest dogotowanie potrawy.

1. Nacisnąć "Przedłuż czas gotowania".
2. Ustawić żądany czas trwania.
→ "Ustawianie czasu trwania", Strona 50
Za pomocą ⌚ zresetować ustawiony czas trwania.
3. Nacisnąć ✓.
4. Włączyć tryb pracy za pomocą ^{start}_{stop}.

Zmiana ustawionego czasu trwania

W każdej chwili można zmienić ustawiony czas trwania.

1. Nacisnąć "Czas trwania".
2. W celu zmiany wstępnie ustawionego czasu trwania nacisnąć odpowiednią wartość czasu, np. wskazanie minut "m" lub wskazanie sekund "s".
- ✓ Wybrana wartość jest zaznaczona na niebiesko.
3. Za pomocą pierścienia nastawczego ustawić czas trwania.

W razie potrzeby zresetować wartość ustawienia za pomocą ⌚.

4. Nacisnąć ✓.

Anulowanie ustawień czasu trwania

W każdej chwili można anulować ustawiony czas trwania.

1. Nacisnąć Czas trwania.
2. Zresetować czas trwania za pomocą ⌚.
W przypadku trybów pracy, które zawsze wymagają czasu trwania, urządzenie resetuje czas trwania do wartości domyślnej.
3. Nacisnąć ✓.

12.2 Ustawianie czasu zakończenia

Godzinę, o której zakończy się czas trwania danego trybu pracy, można przesunąć o maksymalnie 24 godziny.

Uwagi

- W celu uzyskania zadowalającego rezultatu gotowania/pieczenia nie należy przestawiać godziny, jeżeli tryb pracy został już uruchomiony.
- Aby potrawy nie uległy zepsuciu, nie należy zostawiać ich w komorze piekarnika przez zbyt długi czas.

Wymagania

- Wprowadzone zostały ustawienia trybu pracy i stopnia mocy.
 - Wprowadzone zostały ustawienia czasu trwania.
1. Nacisnąć "Koniec".
 2. W celu zmiany wstępnie ustawionego czasu zakończenia nacisnąć odpowiednią wartość czasu.
 - ✓ Wybrana wartość jest zaznaczona na niebiesko.
 3. Za pomocą pierścienia nastawczego ustawić czas zakończenia.
 4. Nacisnąć ✓.
 5. Nacisnąć ^{start}_{stop}.
 - ✓ Na wyświetlaczu widoczny jest czas rozpoczęcia. Urządzenie jest przestawione na tryb czuwania.
 - ✓ Po osiągnięciu czasu rozpoczęcia uruchamia się tryb pracy i odliczany jest czas trwania.
 - ✓ Po upływie czasu trwania rozlega się sygnał. Na wyświetlaczu pojawia się informacja, że tryb pracy został zakończony.
 6. Po upływie czasu trwania wykonać jedną z następujących czynności:
 - W razie potrzeby można wprowadzić kolejne ustawienia i ponownie włączyć tryb pracy.
 - Gdy potrawa jest gotowa, wyłączyć urządzenie za pomocą ⌚.

Zmiana czasu zakończenia

W celu uzyskania zadowalającego rezultatu gotowania/pieczenia zmieniać ustawioną godzinę wyłącznie przed uruchomieniem trybu pracy i rozpoczęciem odliczania czasu trwania.

1. Nacisnąć "Koniec".
2. Za pomocą pierścienia nastawczego ustawić czas zakończenia.
W razie potrzeby zresetować wartość ustawienia za pomocą ⌚.

3. Nacisnąć ✓.

Anulowanie ustawień czasu zakończenia

1. Nacisnąć "Koniec".
2. Zresetować wartość ustawienia za pomocą ☹.
3. Nacisnąć ✓.

12.3 Ustawianie minutnika

Minutnik działa niezależnie od trybu pracy. Czas odliczany przez minutnik można ustawić na maksymalnie 24 godziny. Minutnik posiada własny sygnał, dzięki temu można rozpoznać, czy sygnał rozbrzmiewa z minutnika, czy oznacza zakończenie nastawionego czasu trwania.

1. Nacisnąć ⌘.
2. W celu ustawienia minutnika nacisnąć na wyświetlaczu odpowiednią wartość czasu, np. minuty "m" lub sekundy "s".
- ✓ Wybrana wartość jest zaznaczona na niebiesko.
3. Za pomocą pierścienia nastawczego wprowadzić ustawienia minutnika.
- ✓ W razie potrzeby zresetować wartość ustawienia za pomocą ☹.
4. W celu uruchomienia minutnika nacisnąć ▷ na wyświetlaczu.
- ✓ Rozpoczyna się odliczanie czasu ustawionego na minutniku.

- ✓ Gdy urządzenie jest wyłączone, minutnik pozostaje widoczny na wyświetlaczu.
- ✓ Po włączeniu urządzenia, na wyświetlaczu widoczne są ustawienia bieżącego trybu. Minutnik jest wyświetlany na wskaźniku stanu.
- ✓ Po upływie czasu odliczanego przez minutnik rozlega się sygnał. Na wyświetlaczu pojawia się informacja, że działanie minutnika zostało zakończone.

Wyłączanie minutnika

Wymaganie: Rozlega się sygnał.

- ▶ Nacisnąć dowolne pole.
- ✓ Minutnik jest wyłączony.

Zmiana ustawień minutnika

Ustawienia minutnika można w każdej chwili zmienić.

1. Jeśli minutnik działa w tle, wcześniej wybrać minutnik za pomocą ⌘.
2. Nacisnąć ⌘.
3. Zmienić ustawienia minutnika za pomocą pierścienia nastawczego.
4. Potwierdzić za pomocą ▷.

Anulowanie ustawień minutnika

W każdej chwili można anulować ustawienia minutnika.

1. Jeśli minutnik działa w tle, wcześniej wybrać minutnik za pomocą ⌘.
2. Nacisnąć ⌘.
3. Zresetować ustawienia minutnika za pomocą ☹.

13 Zabezpieczenie przed dziećmi

Zabezpieczyć urządzenie, aby uniemożliwić przypadkowe włączenie urządzenia przez dzieci lub zmianę ustawień.

13.1 Aktywacja zabezpieczenia przed dziećmi

- ▶ Przytrzymać naciśnięty przycisk ⌘ przez ok. 4 sekundy.
- ✓ Elementy obsługi są zablokowane.
- ✓ Jeżeli ustawiony został czas minutnika, jego odliczanie będzie kontynuowane. Dopóki zabezpieczenie przed dziećmi jest aktywne, nie można zmienić cza-

su odliczanego przez minutnik. Aby wyłączyć sygnały dźwiękowe, np. po upływie czasu odliczanego przez minutnik, nacisnąć dowolny przycisk.

13.2 Dezaktywacja zabezpieczenia przed dziećmi

1. Obrócić pierścień o 360°.
2. Alternatywnie nacisnąć przycisk ⌘ i przytrzymać przez ok. 4 sekundy.
3. Elementy obsługi są odblokowane.

14 Ustawienia podstawowe

Ustawienia podstawowe urządzenia można dostosować do indywidualnych potrzeb.

14.1 Przegląd ustawień podstawowych

W tym miejscu można znaleźć przegląd ustawień podstawowych i fabrycznych. Ustawienia podstawowe są zależne od wyposażenia posiadanego urządzenia.

Uwagi

- Zmiany ustawień języka, dźwięku przycisków oraz jasności wyświetlacza są od razu widoczne. Wszystkie inne ustawienia zaczną obowiązywać dopiero po ich zapisaniu.

- Zmiany ustawień podstawowych pozostają zapisane przez pewien czas również po awarii zasilania.

Ustawienia podstawowe	Wybór
Język	Patrz opcja wyboru na urządzeniu
Godzina	"Godzina" w formacie 24 h

Wyświetlacz	Wybór
Jasność	■ Stopnie od 1 do 8 ¹

¹ Ustawienie fabryczne (może być różne zależnie od typu urządzenia)

Wyświetlacz	Wybór
Wskazanie godziny	<ul style="list-style-type: none"> ■ Wł. (to ustawienie zwiększa zużycie energii) ■ Wł., z ograniczeniem czasowym¹ ■ Wył.
Godzina	<ul style="list-style-type: none"> ■ Cyfrowe¹ ■ Analogicznie
Regulacja	<ul style="list-style-type: none"> ■ Pozycjonowanie wyświetlacza w poziomie i w pionie.

¹ Ustawienie fabryczne (może być różne zależnie od typu urządzenia)

Dźwięk	Wybór
Dźwięk przycisków	<ul style="list-style-type: none"> ■ Wł.¹ ■ Wył.
Sygnal	<ul style="list-style-type: none"> ■ Bardzo krótki czas trwania ■ Kr. czas trw. ■ Średni czas trwania¹ ■ Długi czas trwania

¹ Ustawienie fabryczne (może być różne zależnie od typu urządzenia)

Ustawienia urządzenia	Wybór
Podświetlenie	<ul style="list-style-type: none"> ■ Wł.¹ ■ Wył.
Wstępne ustawienie mocy mikrof.	<ul style="list-style-type: none"> ■ 90 W ■ 180 W ■ 360 W ■ 600 W ■ boost

¹ Ustawienie fabryczne (może być różne zależnie od typu urządzenia)

Personalizacja	Wybór
Logo firmy	<ul style="list-style-type: none"> ■ Wyświetlacz¹ ■ Nie wyświet.
Tryb pracy po włączeniu	<ul style="list-style-type: none"> ■ Menu główne¹ ■ Mikrofale ■ Potrawy ■ Grill
Upływający czas trwania	<ul style="list-style-type: none"> ■ Wyświetlacz¹ ■ Nie wyświet.
Zabez. przed dziećmi	<ul style="list-style-type: none"> ■ Dostępne ■ Dezaktywo.

¹ Ustawienie fabryczne (może być różne zależnie od typu urządzenia)

Ustawienia fabryczne	Wybór
Ustawienia fabryczne	<ul style="list-style-type: none"> ■ Przywróć ■ Przerwać
Informacje o urządzeniu	<ul style="list-style-type: none"> ■ Wyświetlanie "Informacje o urządzeniu"

14.2 Zmiana ustawień podstawowych

Wymaganie: Urządzenie jest włączone.

1. Nacisnąć "Ustawienia podstawowe".
2. Nacisnąć żądane ustawienie podstawowe.
3. Zmienić na wyświetlaczu żądane ustawienia.
4. Za pomocą \leftarrow przejść do przeglądu lub do menu głównego.

14.3 Zmiana ustawionej godziny

Wymaganie: Urządzenie jest włączone.

1. Nacisnąć "Ustawienia podstawowe".
2. Nacisnąć ustawienie podstawowe "Godzina".
- ✓ Na wyświetlaczu widoczna jest ustawiona wartość.
3. Za pomocą pierścienia nastawczego ustawić wartość godzin.
4. Nacisnąć Minuty.
5. Za pomocą pierścienia nastawczego ustawić wartość minut.
6. Nacisnąć ✓.
7. Za pomocą \leftarrow przejść do przeglądu lub do menu głównego.

15 Funkcja wspomagania czyszczenia

Funkcja wspomagania czyszczenia jest szybką alternatywą dla czyszczenia komory piekarnika pomiędzy kolejnymi trybami pracy. Funkcja wspomagania czyszczenia umożliwia namoczenie zabrudzeń w wyniku parowania wody z detergentem. Dzięki temu zabrudzenia można później łatwiej usunąć.

UWAGA!

Nieprawidłowe czyszczenie może uszkodzić urządzenie.

- ▶ Nigdy nie wlewać płynów do komory piekarnika.

15.1 Ustawianie funkcji wspomagania czyszczenia

Wymaganie: Urządzenie jest włączone.

1. Nacisnąć "Czyszczenie".
2. Postępować zgodnie z instrukcjami na wyświetlaczu.
3. Nacisnąć $\overset{\text{start}}{\text{stop}}$.
- ✓ Po upływie ustawionego czasu trwania rozlega się sygnał.
4. Postępować zgodnie z instrukcjami na wyświetlaczu.

16 Czyszczenie i pielęgnacja

Aby urządzenie długo zachowało sprawność, należy je starannie czyścić i pielęgnować.

16.1 Środek czyszczący

Używać wyłącznie odpowiednich środków czyszczących.

⚠ OSTRZEŻENIE – Ryzyko porażenia prądem!

Wnikająca wilgoć może prowadzić do porażenia prądem.

- ▶ Nie używać do czyszczenia urządzenia myjek parowych ani ciśnieniowych.

UWAGA!

Nieodpowiednie środki czyszczące powodują uszkodzenia powierzchni urządzenia.

- ▶ Nie stosować żrących ani szorujących środków czyszczących.
- ▶ Nie używać środków czyszczących o dużej zawartości alkoholu.
- ▶ Nie używać druciaków ani szorstkich gąbek.
- ▶ Nie używać specjalnych środków czyszczących do czyszczenia na ciepło.
- ▶ Płynów do mycia szyb, skrobaczek do szkła lub środków do pielęgnacji stali nierdzewnej używać wyłącznie, jeżeli są one zalecane w instrukcji czyszczenia w odniesieniu do odpowiedniej części.

Sól zawarta w nowych zmywakach może uszkodzić powierzchnię.

- ▶ Nowe zmywaki należy dokładnie wypłukać przed użyciem.

Informacje o tym, jakie środki czyszczące są odpowiednie w odniesieniu do poszczególnych powierzchni i części, można znaleźć w odnośnych instrukcjach czyszczenia.

16.2 Czyszczenie urządzenia

Urządzenie należy czyścić zgodnie z zaleceniami, aby zapobiec uszkodzeniu różnych części i powierzchni w wyniku nieprawidłowego czyszczenia lub stosowania nieodpowiednich środków czyszczących.

⚠ OSTRZEŻENIE – Ryzyko oparzeń!

Urządzenie i jego części, które można dotknąć, nagrzewają się.

- ▶ Zachować ostrożność, aby uniknąć dotknięcia gorących elementów.
- ▶ Nie pozwalać, aby dzieci poniżej 8 roku życia zbliżyły się do urządzenia.

⚠ OSTRZEŻENIE – Ryzyko pożaru!

Resztki jedzenia, tłuszcz i sos z pieczenia mogą się zapalić.

- ▶ Przed uruchomieniem należy usunąć większe zanieczyszczenia w komorze piekarnika z elementów grzewczych i wyposażenia.

⚠ OSTRZEŻENIE – Ryzyko odniesienia obrażeń!

Porysowane szkło lub drzwiczki urządzenia mogą się rozprysnąć.

- ▶ Nie należy używać ostrych środków czyszczących o właściwościach ściernych ani ostrych metalowych skrobaków do czyszczenia szyby drzwi urządzenia, ponieważ mogą one porysować powierzchnię.
1. Przestrzegać wskazówek dotyczących środków czyszczących.
 2. Przestrzegać wskazówek dotyczących czyszczenia elementów lub powierzchni urządzenia.
 3. Jeśli nie podano innych wskazówek:
 - Elementy urządzenia czyścić zmywakiem oraz gorącą wodą z detergentem.
 - Wytrzeć do sucha miękką ściereczką.

16.3 Czyszczenie komory piekarnika

UWAGA!

Nieprawidłowe czyszczenie może uszkodzić komorę gotowania.

- ▶ Nie używać sprayów do piekarnika, środków do szorowania ani innych agresywnych środków do czyszczenia piekarników.

1. Przestrzegać wskazówek dotyczących środków czyszczących.
2. Czyścić gorącą wodą z detergentem lub roztworem wody z octem.
3. W przypadku silnego zabrudzenia powierzchni ze stali nierdzewnej stosować środek do czyszczenia piekarników. Środek do czyszczenia piekarników stosować wyłącznie w zimnej komorze gotowania.

Wskazówka: Aby wyeliminować nieprzyjemne zapachy, podgrzewać filiżankę wody z kilkoma kroplami soku z cytryny przez 1 do 2 minut, ustawiając maksymalną moc mikrofal. Aby zapobiec zahamowaniu wrzenia, do naczynia zawsze wkładać łyżeczkę.

4. Komorę piekarnika wytrzeć miękką ściereczką.
5. Pozostawić komorę gotowania do wyschnięcia przy otwartych drzwiach.

16.4 Regeneracja powierzchni samoczyszczących w komorze piekarnika

Górna ścianka komory piekarnika ma własności samoczyszczące. Powierzchnie samoczyszczące są pokryte porowatą, matową powłoką ceramiczną i mają szorstką powierzchnię. W trakcie stosowania funkcji grilla powierzchnie samoczyszczące pochłaniają i usuwają rozpryski tłuszczu ze smażenia lub grillowania. W przypadku korzystania głównie z funkcji mikrofal, należy w regularnych odstępach czasu uruchamiać funkcję grilla, aby oczyścić ściankę górną.

UWAGA!

Stosowanie środka do czyszczenia piekarników na powierzchniach samoczyszczących powoduje ich uszkodzenie.

- ▶ Na powierzchniach samoczyszczących nie stosować środka do czyszczenia piekarników. W przypadku zetknięcia się środka do czyszczenia piekarników z powierzchniami samoczyszczącymi natychmiast przetrzeć te miejsca ściereczką nasączoną wodą. Nie wcierać środków czyszczących i nie stosować elementów szorujących.

Wymagania

- Komora piekarnika jest pusta.
- Urządzenie jest włączone.

1. Nacisnąć "Grill".
2. Nacisnąć "Stopień".
3. Wybrać maksymalny stopień mocy grilla.
4. Nacisnąć ✓.
5. Nacisnąć "Czas trwania".
6. Ustawić żądany czas trwania.
Wymagany czas czyszczenia zależy od ilości nagromadzonych pozostałości tłuszczu. Na początku należy ustawić czas trwania na 20 minut.
7. Nacisnąć ✓.
8. Włączyć tryb pracy za pomocą ^{start} _{stop}.
Podczas nagrzewania urządzenia wietrzyć pomieszczenie.
- ✓ W trakcie pracy może wystąpić dymienie. Jest to normalne zjawisko, które mija z upływem czasu.
- ✓ Po upływie ustawionego czasu trwania rozlega się sygnał.
9. Jeśli dym jest nadal widoczny pod koniec czasu trwania, należy wydłużyć czas trwania.

16.5 Czyszczenie wyposażenia

1. Przestrzegać wskazówek dotyczących środków czyszczących.
2. Przypalone resztki potraw namoczyć za pomocą wilgotnej ściereczki i gorącej wody z detergentem.
3. Wyposażenie czyścić gorącą wodą z detergentem oraz zmywakiem lub szczoteczką.
4. Ruszt czyścić środkiem do czyszczenia stali nierdzewnej lub myć w zmywarce do naczyń.
W przypadku silnego zabrudzenia stosować druciak ze stali nierdzewnej lub środek do czyszczenia piekarników.
5. Wytrzeć do sucha miękką ściereczką.

16.6 Czyszczenie szyb w drzwiach

UWAGA!

Nieprawidłowe czyszczenie może uszkodzić szyby w drzwiach.

- ▶ Nie używać skrobaczki do szkła.
1. Przestrzegać wskazówek dotyczących środków czyszczących.
 2. Szyby w drzwiach czyścić wilgotną ściereczką i płynem do mycia szyb.

Uwaga: Cienie na szybach drzwi, które przypominają smugi, to refleksy świetlne wywołane oświetleniem komory gotowania.

3. Wytrzeć do sucha miękką ściereczką.

16.7 Czyszczenie uszczelki drzwi

UWAGA!

Niepoprawne czyszczenie może uszkodzić urządzenie.

- ▶ Nie używać skrobaczek do metalu czy szkła do czyszczenia.
 - ▶ Nie stosować żadnych szorujących środków czyszczących.
1. Przestrzegać wskazówek dotyczących środków czyszczących.
 2. Uszczelkę drzwi dokładnie wyczyścić gorącym roztworem wody z detergentem oraz miękką ściereczką.
 3. Wytrzeć do sucha miękką ściereczką.

16.8 Czyszczenie frontu urządzenia

UWAGA!

Nieprawidłowe czyszczenie może uszkodzić front urządzenia.

- ▶ Do czyszczenia nie używać płynu do mycia szyb skrobaków metalowych ani skrobaczek do szkła.
 - ▶ W celu uniknięcia korozji na frontach ze stali nierdzewnej natychmiast usuwać z nich osady z kamienia, plamy tłuszczu, skrobi i białka.
 - ▶ W przypadku powierzchni ze stali nierdzewnej stosować specjalne środki do pielęgnacji stali nierdzewnej, przeznaczone do czyszczenia rozgrzanych powierzchni.
1. Przestrzegać wskazówek dotyczących środków czyszczących.
 2. Front urządzenia czyścić gorącą wodą z detergentem i zmywakiem.
- Uwaga:** Nieznaczne różnice kolorów z przodu urządzenia są wynikiem zastosowania różnych materiałów, np. szkła, tworzyw sztucznych lub metalu.
3. W przypadku frontów ze stali nierdzewnej rozprawać miękką ściereczką cienką warstwę środka do pielęgnacji stali nierdzewnej.
Środki do pielęgnacji stali nierdzewnej można nabyć w serwisie lub w sklepie specjalistycznym.
 4. Wytrzeć do sucha miękką ściereczką.

16.9 Czyszczenie panelu obsługi

UWAGA!

Nieprawidłowe czyszczenie może uszkodzić panel obsługi.

- ▶ Nigdy nie wycierać panelu obsługi n mokro.
1. Przestrzegać wskazówek dotyczących środków czyszczących.
 2. Panel obsługi czyścić ściereczką z mikrofibry lub miękką, wilgotną ściereczką.
 3. Wytrzeć do sucha miękką ściereczką.

17 Usuwanie usterek

Mniejsze usterek urządzenia można usuwać samodzielnie. Przed skontaktowaniem się z serwisem należy się zapoznać się z informacjami na temat samodzielnego usuwania usterek. Pozwoli to uniknąć niepotrzebnych kosztów.

⚠ OSTRZEŻENIE – Ryzyko odniesienia obrażeń!

Nieprawidłowo przeprowadzone naprawy stanowią poważne zagrożenie.


- ▶ Naprawy urządzenia może przeprowadzać tylko wyszkolony i wykwalifikowany personel.
- ▶ Jeżeli urządzenie jest uszkodzone, należy wezwać serwis.
→ "Serwis", Strona 56

⚠ OSTRZEŻENIE – Ryzyko porażenia prądem!

Nieprawidłowo przeprowadzone naprawy stanowią poważne zagrożenie.


- ▶ Naprawy urządzenia mogą być wykonywane wyłącznie przez wykwalifikowany personel.
- ▶ Do naprawy urządzenia należy używać wyłącznie oryginalnych części zamiennych.
- ▶ W przypadku uszkodzenia przewodu zasilającego lub przewodu przyłączeniowego tego urządzenia należy wymienić ten przewód na specjalny przewód zasilający lub specjalny przewód przyłączeniowy, który można nabyć od producenta lub w jego serwisie.

17.1 Zakłócenia działania

Usterka	Przyczyna i rozwiązywanie problemów
Urządzenie nie działa.	<p>Wtyczka przewodu przyłączeniowego nie jest włożona.</p> <ul style="list-style-type: none"> ▶ Podłączyć urządzenie do sieci elektrycznej. <p>Wyłączył się bezpiecznik w skrzynce bezpiecznikowej.</p> <ul style="list-style-type: none"> ▶ Sprawdzić bezpiecznik w skrzynce bezpiecznikowej. <p>Przerwa w dostawie prądu.</p> <ul style="list-style-type: none"> ▶ Sprawdzić, czy działają inne urządzenia i oświetlenie pomieszczenia. <p>Zakłócenie działania</p> <ol style="list-style-type: none"> 1. Wyłączyć bezpiecznik w skrzynce bezpiecznikowej. 2. Po upływie ok. 10 sekund ponownie włączyć bezpiecznik. ✓ Jeżeli usterka miała charakter jednorazowy, komunikat znika. 3. Jeśli komunikat pojawi się ponownie, wezwać serwis. Podać serwisowi dokładną treść komunikatu o błędzie. → "Serwis", Strona 56
Kuchenka mikrofalowa nie działa.	<p>Drzwi nie są dokładnie zamknięte.</p> <ul style="list-style-type: none"> ▶ Sprawdzić, czy resztki potraw lub jakiś przedmiot nie zostały przytrzaśnięte drzwiami.
Potrawy nie są podgrzewane.	<p>W ustawieniach podstawowych aktywowany jest tryb demo.</p> <ol style="list-style-type: none"> 1. Odłączyć urządzenie od zasilania, wyłączając na krótko bezpiecznik w skrzynce bezpiecznikowej. 2. W ciągu 5 minut dezaktywować tryb demo w ustawieniach podstawowych. → Strona 51
Nie działa oświetlenie komory piekarnika.	<p>Możliwe są różne przyczyny.</p> <ul style="list-style-type: none"> ▶ Wezwać → "Serwis", Strona 56.
Tryb mikrofal zostaje przerwany.	<p>Zakłócenie działania</p> <ol style="list-style-type: none"> 1. Zresetować urządzenie. <ul style="list-style-type: none"> - Ewentualnie nacisnąć przycisk  i przytrzymać go przez co najmniej 10 sekund. - Lub wyłączyć bezpiecznik w skrzynce bezpiecznikowej. Po upływie ok. 10 sekund ponownie włączyć bezpiecznik. ✓ Jeżeli usterka była jednorazowa, komunikat znika. 2. Jeśli komunikat pojawi się ponownie, wezwać serwis. Podać serwisowi dokładną treść komunikatu o błędzie. → "Serwis", Strona 56
Potrawy podgrzewają się wolniej niż zwykle.	<p>Ustawiona moc mikrofal jest zbyt mała.</p> <ul style="list-style-type: none"> ▶ Ustawić większą moc mikrofal. <p>Do urządzenia włożono większą ilość potrawy niż zwykle.</p> <ul style="list-style-type: none"> ▶ Ustawić dłuższy czas trwania. W przypadku dwukrotnie większej ilości produktów wymagane jest podwojenie czasu. <p>Potrawy są chłodniejsze niż zwykle.</p> <ul style="list-style-type: none"> ▶ W trakcie podgrzewania obrócić lub zamieszać potrawę.

Usterka	Przyczyna i rozwiązywanie problemów
Gdy urządzenie jest wyłączone, nie pojawia się godzina	Wyświetlacz wyłącza się po krótkim czasie. Nie jest konieczne żadne działanie.

17.2 Wskazówki na wyświetlaczu

Usterka	Przyczyna i rozwiązywanie problemów
Na wyświetlaczu pojawia się komunikat zawierający literę "D" lub "E".	<p>Zakłócenie działania</p> <ol style="list-style-type: none"> Zresetować urządzenie. <ul style="list-style-type: none"> - Ewentualnie nacisnąć przycisk  i przytrzymać go przez co najmniej 6 sekund. - Lub wyłączyć bezpiecznik w skrzynce bezpiecznikowej. Po upływie ok. 10 sekund ponownie włączyć bezpiecznik. ✓ Jeżeli usterka była jednorazowa, komunikat znika. Jeśli komunikat pojawi się ponownie, wezwać serwis. Podać serwisowi dokładną treść komunikatu o błędzie. → "Serwis", Strona 56

18 Utylizacja

18.1 Utylizacja zużytego urządzenia

Przyjazna dla środowiska utylizacja urządzenia pozwala odzyskać wartościowe surowce.

1. Odłączyć wtyczkę przewodu sieciowego od gniazda sieciowego.
2. Przeciąć przewód sieciowy.
3. Urządzenie utylizować zgodnie z przepisami o ochronie środowiska naturalnego.
Informacje o aktualnych możliwościach utylizacji można uzyskać od sprzedawcy lub w urzędzie miasta lub gminy.



To urządzenie jest oznaczone zgodnie z Dyrektywą Europejską 2012/09/UE oraz polską Ustawą z dnia 29 lipca 2005r. „O zużyтым sprzęcie elektrycznym i elektronicznym” (Dz.U. z 2005 r. Nr 180, poz. 1495) symbolem przekreślonego kontenera na odpady. Takie oznakowanie informuje, że sprzęt ten, po okresie jego użytkowania nie może być umieszczany łącznie z innymi odpadami pochodzącymi z gospodarstwa domowego. Użytkownik jest zobowiązany do oddania go prowadzącym zbieranie zużytego sprzętu elektrycznego i elektronicznego. Prowadzący zbieranie, w tym lokalne punkty zbiórki, sklepy oraz gminne jednostka, tworzą odpowiedni system umożliwiający oddanie tego sprzętu. Właściwe postępowanie ze zużyтым sprzętem elektrycznym i elektronicznym przyczynia się do uniknięcia szkodliwych dla zdrowia ludzi i środowiska naturalnego konsekwencji, wynikających z obecności składników niebezpiecznych oraz niewłaściwego składowania i przetwarzania takiego sprzętu.

19 Serwis

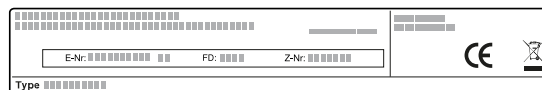
Dokładne informacje na temat okresu i warunków gwarancji można uzyskać od naszego serwisu, od sprzedawcy urządzenia lub na naszej stronie internetowej. Kontaktując się z serwisem należy podać numer produktu (E-Nr.) i numer fabryczny (FD) urządzenia.

Dane kontaktowe serwisu można znaleźć tutaj lub w dołączonym wykazie punktów serwisowych albo na naszej stronie internetowej.
Ten produkt zawiera źródła światła klasy energetycznej D. Źródła światła są dostępne jako część zamienna i mogą być wymieniane tylko przez przeszkolony i wykwalifikowany personel.

19.1 Numer produktu (E-Nr) i numer fabryczny (FD)

Numer produktu (E-Nr) i numer fabryczny (FD) znajdują się na tabliczce znamionowej urządzenia.

Tabliczkę znamionową z numerem widać po otwarciu drzwiczek urządzenia.



Dane urządzenia i numer telefonu serwisu można zannotować oddzielnie, aby zapewnić sobie do nich szybki dostęp.

20 Tak to działa

Tutaj podane są odpowiednie ustawienia oraz najlepsze akcesoria i naczynia do różnych potraw. Zalecenia zostały przez nas optymalnie dostosowane do danego urządzenia.

20.1 Optymalny sposób postępowania

Tutaj opisany jest krok po kroku sposób postępowania, który umożliwi najbardziej efektywne wykorzystanie zalecanych ustawień. Zamieszczone są informacje na temat wielu potraw wraz z informacjami i wskazówkami dotyczącymi optymalnego używania i regulowania urządzenia.

Wskazówka

Wskazówki dotyczące przygotowywania potraw

- Zalecane ustawienia dotyczą zawsze zimnej i pustej komory piekarnika.
- Czasy podane w zestawieniach mają charakter orientacyjny. Zależą one od jakości i właściwości produktów spożywczych.

⚠ OSTRZEŻENIE – Ryzyko oparzeń!

W trakcie podgrzewania, ale również już po podgrzaniu, produkty ze skorupką, łupiną lub skórką mogą się rozprysnąć.

- ▶ Nigdy nie gotować jajek w skorupkach ani nie podgrzewać w skorupkach jaj ugotowanych na twardo.
- ▶ Nigdy nie gotować skorupiaków.
- ▶ W przypadku jajek sadzonych lub w szklance trzeba najpierw nakłuć żółtko.
- ▶ Łupina lub skórka produktów, np. jabłek, pomidorów, ziemniaków lub kiełbasek, może popękać. Przed podgrzewaniem należy nakłuć łupinę lub skórkę.

UWAGA!

Kwaśne potrawy mogą spowodować uszkodzenie rusztu

- ▶ Nie umieszczać bezpośrednio na ruszcie kwaśnych produktów spożywczych, takich jak owoce lub grillowane potrawy z dodatkiem kwaśnej marynaty.

Uwaga: Wskazówka dla osób uczulonych na nikiel

W rzadkich przypadkach niewielkie śladowe ilości niklu mogą przedostawać się do produktów spożywczych.

1. Przed użyciem komory piekarnika wyjąć naczynia, z których się nie korzysta.
2. Wybrać żądaną potrawę z zalecanych ustawień.
3. Włożyć potrawę do odpowiedniego naczynia.
4. Naczynie można postawić pośrodku na dnie komory piekarnika. Dzięki temu mikrofały mogą dotrzeć do potrawy z każdej strony.
5. Wprowadzić na urządzeniu zalecane ustawienia. Ustawić najpierw najkrótszy czas trwania. W razie potrzeby wydłużyć czas trwania.
6. Do wyjmowania gorących naczyń z komory piekarnika używać łapek kuchennych.

20.2 Rozmrażanie, podgrzewanie i gotowanie z wykorzystaniem mikrofal

Zalecane ustawienia dotyczące rozmrażania, podgrzewania i gotowania z wykorzystaniem mikrofal. Czas trwania zależy od użytego naczynia, jak również od temperatury, ilości i konsystencji produktów spożywczych. Dlatego w tabelach podane są przedziały wartości. Należy zaczynać od ustawienia krótszego czasu pieczenia, a w razie potrzeby, ustawić następnym razem wyższą wartość. W przypadku używania innych ilości niż podane w tabelach, należy postępować zgodnie z zasadą: podwójna ilość - prawie podwójny czas trwania, połowa ilości - połowa czasu trwania.

Rozmrażanie przy użyciu mikrofal

Uwaga:

Wskazówki dotyczące przygotowywania potraw

- Potrawy zamrażać na płasko.
- Należy używać wyłącznie naczyń nadających się do stosowania w kuchenkach mikrofalowych, bez pokrywki.
- Naczynie postawić na dnie komory piekarnika.
- W międzyczasie zamieszać lub obrócić potrawę 2 do 3 razy. Przy obracaniu wylać wodę powstającą podczas rozmrażania.
- Podczas rozmrażania mięsa i drobiu powstaje woda. Podczas obracania należy wylać powstałą wodę. Nie używać jej do innych celów ani nie dopuszczać do kontaktu z innymi artykułami spożywczymi.
- Rozmrożone mięso mielone wyjmować po obróceniu.
- Podczas obracania porozdzielać rozmrożone części.

- Rozmrożoną potrawę pozostawić jeszcze na 10 do 30 minut w wyłączonym urządzeniu, aby umożliwić wyrównanie temperatury.

Rodzaj potrawy	Waga	Moc mikrofal	Czas trwania
Mięso w całości, z kością i bez ¹	800 g	1. 180 W 2. 90 W	1. 10 min 2. 15-20 min
Mięso w całości, z kością i bez ¹	1000 g	1. 180 W 2. 90 W	1. 15 min 2. 20 min
Mięso w całości, z kością i bez ¹	1500 g	1. 180 W 2. 90 W	1. 20 min 2. 25-30 min
Mięso w kawałkach lub w plastrach ^{1,2}	200 g	1. 180 W 2. 90 W	1. 5-8 min 2. 5-10 min
Mięso w kawałkach lub w plastrach ^{1,2}	500 g	1. 180 W 2. 90 W	1. 9 min 2. 10-15 min
Mięso w kawałkach lub w plastrach ^{1,2}	800 g	1. 180 W 2. 90 W	1. 10 min 2. 10-15 min
Mięso mielone, mieszane ^{1,2}	200 g	90 W	8-10 min
Mięso mielone, mieszane ^{1,2}	500 g	1. 180 W 2. 90 W	1. 3 min 2. 10-12 min
Mięso mielone, mieszane ^{1,2}	1000 g	1. 180 W 2. 90 W	1. 10 min 2. 15-17 min
Drób i części drobiu ^{1,2}	600 g	1. 180 W 2. 90 W	1. 8 min 2. 12-15 min
Drób i części drobiu ^{1,2}	1200 g	1. 180 W 2. 90 W	1. 15-20 min 2. 15-20 min
Filet rybny, kotlet rybny lub plastry ryby ^{1,2}	400 g	1. 180 W 2. 90 W	1. 3 min 2. 10-15 min
Ryba w całości ¹	300 g	1. 180 W 2. 90 W	1. 3 min 2. 10-12 min
Ryba w całości ¹	600 g	1. 180 W 2. 90 W	1. 8 min 2. 13-15 min
Warzywa, np. groch ³	300 g	180 W	10-15 min
Owoce, np. maliny ³	300 g	180 W	6-9 min
Owoce, np. maliny ³	500 g	1. 180 W 2. 90 W	1. 6-8 min 2. 5-10 min
Masło, rozmrażanie ⁴	125 g	1. 180 W 2. 90 W	1. 1 min 2. 1-2 min
Masło, rozmrażanie ⁴	250 g	1. 180 W 2. 90 W	1. 1 min 2. 2-4 min
Chleb w całości ¹	500 g	1. 180 W 2. 90 W	1. 5 min 2. 5-10 min
Chleb w całości ¹	1000 g	1. 180 W 2. 90 W	1. 8 min 2. 9-10 min
Ciasto, suche, np. ciasto ucierane ^{5,6}	500 g	90 W	8-10 min
Ciasto, suche, np. ciasto ucierane ^{5,6}	750 g	1. 180 W 2. 90 W	1. 3-5 min 2. 6 min
Ciasto, wilgotne, np. ciasto z owocami, sernik ⁵	500 g	1. 180 W 2. 90 W	1. 3 min 2. 10-15 min
Ciasto, wilgotne, np. ciasto z owocami, sernik ⁵	750 g	1. 180 W 2. 90 W	1. 5 min 2. 10-15 min

¹ Kilkakrotnie obrócić potrawę.

² Podczas obracania porozdzielać rozmrożone części.

³ Od czasu do czasu ostrożnie zamieszać potrawę.

⁴ Całkowicie usunąć opakowanie.

⁵ Rozmrażać tylko ciasta bez polewy, śmietany, żelatyny i kremu.

⁶ Porozdzielać kawałki ciasta.

Podgrzewanie lub gotowanie mrożonych potraw za pomocą mikrofal

Przestrzegać zalecanych ustawień dla podgrzewania za pomocą mikrofal.

Uwaga:

Wskazówki dotyczące przygotowywania potraw

- Używać naczyń nadających się do stosowania w kuchenkach mikrofalowych, z przykryciem. Do przykrycia można również użyć talerza lub pokrywy do kuchenki mikrofalowej. Gotowe dania wyjąć z opakowania.
- Potrawy ułożyć płasko w naczyniu. Potrawy płaskie podgrzewają się szybciej niż wysokie.
- Naczynie postawić na dnie komory piekarnika.
- Potrawy oddają ciepło naczyniom. Naczynie może być bardzo gorące. Używać łapek kuchennych.
- Od czasu do czasu potrawę należy kilkakrotnie obrócić lub zamieszać.
- Po ugotowaniu potrawy odstawić ją na 2 do 5 minut.
- Smak potraw pozostaje w dużej mierze zachowany. Oszczędnie używać soli i przypraw.
- Lasagne wyjąć z opakowania i włożyć do naczynia przeznaczonego do stosowania w kuchenkach mikrofalowych.
- Najlepszy rezultat uzyskiwany jest w przypadku mrożonej lasagne o wysokości do ok. 3 cm.
- Aby osiągnąć optymalne rezultaty, zalecamy podgrzewanie artykułów spożywczych i dań gotowych używając mocy 600 Watt. Jeżeli na opakowaniu podano wyższą moc mikrofal, należy wydłużyć czas.

Rodzaj potrawy	Waga	Moc mikrofal	Czas trwania
Menu, potrawa na talerzu, potrawa gotowa (2-3 składniki)	300-400 g	600 W	8-13 min
Zupa	400 g	600 W	8-12 min.
Potrawy jednogarnkowe	500 g	600 W	10-15 min
Plastry lub kawałki mięsa w sosie, np. gulasz	500 g	600 W	10-15 min
Ryba, np. filety ¹	400 g	600 W	10-15 min
Zapiekanki, np. lasagne, cannelloni (wysokość ok. 3 cm)	450 g	600 W	12-15 min
Dodatki, np. ryż, makaron ¹	250 g	600 W	3-7 min
Dodatki, np. ryż, makaron ¹	500 g	600 W	8-12 min.
Warzywa, np. groch, brokuły, marchew ¹	300 g	600 W	7-10 min
Warzywa, np. groch, brokuły, marchew ¹	600 g	600 W	14-17 min
Szpinak ze śmietaną ²	450 g	600 W	9-12 min

¹ Dodać do potrawy trochę płynu.

² Potrawę gotować, nie dodając wody.

Porady dotyczące następnego rozmrażania, podgrzewania i gotowania z przy użyciu mikrofal

Postępować zgodnie z poniższymi wskazówkami, aby uzyskać zadowalające rezultaty rozmrażania, podgrzewania i gotowania z wykorzystaniem mikrofal.

Cel/problem	Porada
Potrawa jest zbyt sucha.	<ul style="list-style-type: none"> ■ Skrócić czas trwania lub ustawić niższą moc mikrofal. ■ Przykryć potrawę i dodać do niej więcej wody.

Cel/problem	Porada
Po upływie ustawionego czasu potrawa nadal nie jest rozmrożona, podgrzana lub ugotowana.	Wydłużyć czas trwania. Większe ilości i wysokie potrawy wymagają dłuższego przyrządzenia.
Po upływie ustawionego czasu potrawa jest przegrzana przy brzegach, natomiast w środku nie jest jeszcze gotowa.	<ul style="list-style-type: none"> ■ Od czasu do czasu zamieszać. ■ Zmniejszyć moc mikrofal i wydłużyć czas trwania.
Po rozmrożeniu drób lub mięso jest z zewnątrz podgotowane, natomiast w środku nadal nierozmrożone.	<ul style="list-style-type: none"> ■ Zmniejszyć moc mikrofal. ■ Duże potrawy kilkakrotnie obracać podczas rozmrażania.

20.3 Podgrzewanie

W urządzeniu możliwe jest podgrzewanie potraw.

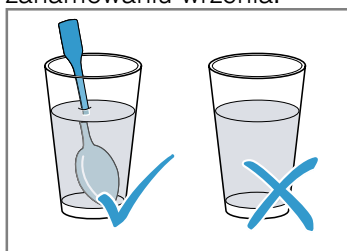
Podgrzewanie z zastosowaniem mikrofal

Przestrzegać zalecanych ustawień dla podgrzewania za pomocą mikrofal.

⚠ OSTRZEŻENIE – Ryzyko oparzenia!

Podczas podgrzewania płynów może dojść do zahamowania wrzenia. Oznacza to, że temperatura wrzenia jest osiągnięta bez powstawania typowych pęcherzyków powietrza. Zachować ostrożność nawet przy niewielkim wstrząsie naczynia. Gorący płyn może nagle wykipieć i rozpryskiwać się.

- ▶ Podczas podgrzewania płynu zawsze należy wkładać łyżkę do naczynia. W ten sposób zapobiega się zahamowaniu wrzenia.



UWAGA!

Jeśli metal dotyka ścianki komory piekarnika, powstają iskry, które mogą uszkodzić urządzenie lub zniszczyć wewnętrzną szybę drzwi.

- ▶ Odstęp przedmiotu wykonanego z metalu, np. łyżki w szklance, od ścianek i drzwi komory piekarnika musi wynosić minimum 2 cm.

Uwaga:

Wskazówki dotyczące przygotowywania potraw

- Używać naczyń nadających się do stosowania w kuchenkach mikrofalowych, z przykryciem. Do przykrycia można również użyć talerza lub pokrywy do kucharki mikrofalowej. Gotowe dania wyjąć z opakowania.
- Naczynie postawić na dnie komory piekarnika.
- Od czasu do czasu potrawę należy kilkakrotnie obrócić lub zamieszać.
- Po ugotowaniu potrawy odstawić ją na 2 do 5 minut.
- Potrawy oddają ciepło naczyniom. Naczynie może być bardzo gorące. Używać tapek kuchennych.
- Aby osiągnąć optymalne rezultaty, zalecamy podgrzewanie artykułów spożywczych i dań gotowych używając mocy 600 Watt. Jeżeli na opakowaniu podano wyższą moc mikrofal, należy wydłużyć czas.

Rodzaj potrawy	Waga	Moc mikrofal	Czas trwania
Potrawy serwowane na talerzu, chłodzone	1 porcja	600 W	5-8 min
Napoje ^{1, 2, 3}	125 ml	boost	40-50 s
Napoje ^{1, 2, 3}	200 ml	boost	1-2 min
Napoje ^{1, 2, 3}	500 ml	boost	2-3 min
Pokarmy dla dzieci, np. butelki z mlekiem ^{4, 5, 3}	50 ml	600 W	ok. 20-30 s
Pokarmy dla dzieci, np. butelki z mlekiem ^{4, 5, 3}	100 ml	600 W	30-40 s
Pokarmy dla dzieci, np. butelki z mlekiem ^{4, 5, 3}	200 ml	600 W	50-60 s.
Zupa, 1 filiżanka ⁶	po 175 g	600 W	2-3 min
Zupa, 2 filiżanki ⁶	po 175 g	600 W	3-4 min
Mięso w sosie ⁷	500 g	600 W	7-10 min
Potrawa jednogarnkowa ⁶	400 g	600 W	4-5 min
Potrawa jednogarnkowa ⁶	800 g	600 W	7-8 min
Warzywa, 1 porcja ⁶	150 g	600 W	2-3 min
Warzywa, 2 porcje ⁶	300 g	600 W	3-4 min

¹ Włożyć łyżkę do szklanki.

² Nie przegrzewać napojów alkoholowych.

³ Koniecznie sprawdzić temperaturę.

⁴ Jedzenie dla dzieci podgrzewać bez smoczka i pokrywki.

⁵ Po podgrzaniu należy zawsze dobrze wstrząsnąć potrawą.

⁶ W międzyczasie kontrolować potrawę.

⁷ Plastry mięsa porozdzielać.

20.4 Gotowanie

W urządzeniu możliwe jest gotowanie potraw.

Gotowanie/pieczenie przy użyciu mikrofal

Uwaga:

Wskazówki dotyczące przygotowywania potraw

- Naczynie postawić na dnie komory piekarnika.
- Potrawy ułożyć płasko w naczyniu. Potrawy płaskie podgrzewają się szybciej niż wysokie.
- Używać naczyń nadających się do stosowania w kuchenkach mikrofalowych, z przykryciem. Do przykrycia można również użyć talerza lub pokrywy do kuchenki mikrofalowej. Gotowe dania wyjąć z opakowania.
- Smak potraw pozostaje w dużej mierze zachowany. Oszczędnie używać soli i przypraw.
- Po ugotowaniu potrawy odstawić ją na 2 do 5 minut.
- Potrawy oddają ciepło naczyniom. Naczynie może być bardzo gorące. Używać łapek kuchennych.
- Aby osiągnąć optymalne rezultaty, zalecamy podgrzewanie artykułów spożywczych i dań gotowych używając mocy 600 Watt. Jeżeli na opakowaniu podano wyższą moc mikrofal, należy wydłużyć czas.

Rodzaj potrawy	Waga	Moc mikrofal	Czas trwania
Cały kurczak, świeży, bez wnętrzości ¹	1200 g	600 W	25–30 minut
Filet rybny, świeży ²	400 g	600 W	6–11 minut
Warzywa, świeże ^{3, 2, 4}	250 g	600 W	5–9 minut
Warzywa, świeże ^{3, 2, 4}	500 g	600 W	10–15 minut
Ziemniaki ^{3, 2, 4}	250 g	600 W	7–9 minut
Ziemniaki ^{3, 2, 4}	500 g	600 W	10–12 minut
Ziemniaki ^{3, 2, 4}	750 g	600 W	15–20 minut
Ryż ^{5, 4}	125 g	1600 W 2180 W	1. 4 – 5 minut 1. 12 – 15 minut
Ryż ^{5, 4}	250 g	1600 W 2180 W	1. 6 – 8 minut 1. 15 – 18 minut
Desery, np. pudding (instant) ⁴	500 ml	600 W	5 – 8 minut
Prażone owoce ⁴	500 g	600 W	9 – 12 minut

¹ Obrócić potrawę po upływie 1/2 czasu.

² Dodać do potrawy trochę płynu.

³ Warzywa pokroić na kawałki tej samej wielkości.

⁴ Od czasu do czasu ostrożnie zamieszać potrawę.

⁵ Dodać podwójną ilość wody.

Pudding z proszku

⚠ OSTRZEŻENIE – Ryzyko oparzeń!

Podgrzane potrawy oddają ciepło. Naczynie może być gorące.

► Do wyjmowania naczyń lub wyposażenia z komory piekarnika zawsze używać łapek kuchennych.

1. Opakowanie pudingu w proszku wymieszać, zgodnie ze wskazówkami na opakowaniu, z cukrem i odrobiną mleka w nadającej się do mikrofal, wysokiej misce tak, aby nie było grudek.

2. Dodać pozostałe mleko i zamieszać jeszcze raz.
3. Wstawić miskę do komory piekarnika i zamknąć drzwi urządzenia.
4. Wprowadzić na urządzeniu zalecane ustawienia.
5. Po 3 minutach zamieszać po raz pierwszy. Potem mieszać co minutę, aż do uzyskania pożądanej konsystencji.
Czas trwania zależy od temperatury mleka i użytego naczynia.

Prażona kukurydza do przyrządzenia w kuchence mikrofalowej

⚠ OSTRZEŻENIE – Ryzyko oparzeń!

W przypadku podgrzewania produktów w hermetycznych opakowaniach może dojść do porozrywania opakowania.

- Zawsze przestrzegać wskazówek podanych na opakowaniu.
- Do wyjmowania potraw z komory piekarnika zawsze używać łapek kuchennych.

UWAGA!

Podczas wielokrotnego, następującego bezpośrednio po sobie przygotowywania popcornu za pomocą mikrofal zastosowanie zbyt dużej mocy mikrofal może spowodować uszkodzenie komory piekarnika.

- Pomiedzy przygotowaniem pozostawić urządzenie przez kilka minut do ostudzenia.
- Nigdy nie nastawiać zbyt dużej mocy mikrofal.
- Używać maksymalnie mocy 600 W.

- ▶ Torebkę z popcornem kłaść zawsze na szklanym talerzu.

Uwaga:

Wskazówki dotyczące przygotowywania potraw

- Naczynie postawić na dnie komory piekarnika.
- Używać płaskiego, odpornego na wysokie temperatury naczynia szklanego. Nie używać porcelany ani mocno wklęsłych talerzy.

- Torebkę z prażoną kukurydzą położyć na naczyniu oznakowaną stroną do dołu.
- Dopasować czas trwania odpowiednio do ilości potrawy.
- Aby prażona kukurydza nie przypaliła się, należy po 1 minucie i 30 sekundach na krótko wyjąć torebkę z kukurydzą i wstrząsnąć. Ostrożnie, prażona kukurydza jest gorąca.

Rodzaj potrawy	Waga	Moc mikrofal	Czas trwania
Prażona kukurydza do przyrządzenia w kuchence mikrofalowej ¹	1 torebka 100 g	600 W	2,5-3,5 min

¹ Torebkę z popcornem kłaść zawsze na szklanym talerzu. Przestrzegać wskazówek producenta.

20.5 Grillowanie

Grillować potrawy, które powinny być chrupiące.

Uwaga:

Wskazówki dotyczące przygotowywania potraw

- Nie podgrzewać.
- Grillować kawałki o podobnej wadze i grubości. Dzięki temu zostaną one równomiernie zrumienione i pozostaną soczyste.
- Kawałki mięsa do grillowania należy układać bezpośrednio na ruszcie. Ruszt postawić na tacy szklanej. Będzie do niej skapywać tłuszcz i sok z pieczeni.
- Grillowane kawałki odwracać szczypcami do grillowania. Nakłucie mięsa widelcem powoduje utratę soku i mięso będzie suche.
- Mięso posolić dopiero po zakończeniu grillowania. Sól wyciąga z mięsa wodę.
- Ciemne mięso, np. wołowina, rumieni się szybciej niż jasne mięso, jak np. jagnięcina lub wieprzowina. Grillowane kawałki jasnego mięsa lub ryby są na powierzchni jasnobrązowe, a w środku upieczone i soczyste.
- Przez cały czas grzałka grilla na przemian włącza się i wyłącza. Jest to normalne zjawisko. Częstotliwość zależy od ustawionego stopnia mocy grilla.
- Podczas grillowania może powstawać dym.

Rodzaj potrawy	Ilość	Waga	Stopień mocy grilla	Czas trwania
Steki z karkówki, grubość ok. 2 cm	3-4 sztuki	po ok. 220 g	3 (mocny)	1. strona ok. 15 min 2. strona: ok. 10-15 min
Kiełbaski na grilla	4-6 sztuk	po ok. 100 g	3 (mocny)	1. strona ok. 15-20 min 2. strona: ok. 10-15 min
Kotlet rybny ¹	2-3 sztuki	po ok. 150 g	3 (mocny)	1. strona ok. 10 min 2. strona: ok. 15-20 min
Ryba, cała, np. pstrąg ¹	2-3 sztuki	po ok. 260 g	3 (mocny)	1. strona ok. 15 min 2. strona: ok. 10-15 min
Chleb tostowy (podpiekanie)	2-6 kromek		3 (mocny)	1. strona: ok. 4-5 min 2. strona: ok. 2-3 min
Zapiekanie tostów	2-6 kromek		3 (mocny)	w zależności od dodatków: 5-10 min

¹ Upřednio nasmarować ruszt olejem.

20.6 Grillowanie w połączeniu z mikrofalami

Aby skrócić czas gotowania/pieczenia, możliwe jest stosowanie grilla w połączeniu z mikrofalami.

Grillowanie w połączeniu z mikrofalami

Uwaga:

Wskazówki dotyczące przygotowywania potraw

- Ustawić naczynie na ruszcie.
- Do pieczenia używać wysokiej formy. W przypadku pieczenia w naczyniu z pokrywką komora piekarnika jest bardziej czysta.
- Kawałki kurczaka i pierś kaczki układać skórką do góry.
- Skórę ponakłuwać miejscami widelcem.
- Do przygotowania zapiekanek i sufletów używać dużych, płaskich naczyń.
W wąskich i wysokich naczyniach potrawy pieką się dłużej i są z wierzchu ciemniejsze.
- Zapiekanki i suflety pozostawić na 5 minut w wyłączonym urządzeniu.
- Sprawdzić, czy naczynie mieści się w komorze piekarnika. Naczynie nie może być zbyt duże.
- Przed nacięciem odstawić mięso na 5-10 minut.
Dzięki temu sos z mięsa rozprowadza się równomiernie i nie wypływa podczas krojenia.
- Zawsze ustawiać maksymalny czas gotowania.
Po upływie krótszego z podanych czasów należy skontrolować potrawę.
- Lasagne wyjąć z opakowania i włożyć do naczynia przeznaczonego do stosowania w kuchenkach mikrofalowych.
- W przypadku przygotowywania mrożonej lasagne o wysokości ok. 4-5 cm postawić naczynia na odwróconym talerzu nadającym się do stosowania w trybie mikrofal.

Rodzaj potrawy	Waga	Stopień mocy grilla	Moc mikrofal	Czas trwania
Pieczeń wieprzowa, np. stek z karkówki ¹	ok. 750 g	1 (słaby)	360 W	35-40 min
Pieczeń rzymska, maks. wysokość 7 cm	ok. 750 g	2 (średni)	360 W	20-25 min
Kurczak, połówki ²	ok. 1200 g	3 (mocny)	360 W	35-40 min
Części drobiowe, np. ćwiartka kurczaka ²	ok. 800 g	2 (średni)	360 W	20-25 min
Pierś kaczki ²	ok. 800 g	3 (mocny)	180 W	20-25 min
Zapiekanka makaronowa (ze wstępnie ugotowanych składników) ³	ok. 1000 g	1 (słaby)	360 W	25-30 min
Lasagne, mrożona (wysokość ok. 3 cm)	350-450 g	3 (mocny)	360 W	12-15 min
Lasagne, mrożona (wysokość ok. 4-5 cm)	600-1000 g	3 (mocny)	360 W	25-30 min
Zapiekanka ziemniaczana (z surowych ziemniaków), maks. wysokość 3 cm	ok. 1000 g	2 (średni)	360 W	25-30 min
Ryba, zapiekana	ok. 600 g	3 (mocny)	360 W	15 min
Zapiekanka twarogowa, maks. wysokość 5 cm	ok. 850 g	1 (słaby)	360 W	20-25 min

¹ Po upływie 15 minut odwrócić.

² Nie obracać potrawy.

³ Posypać potrawę serem.

20.7 Potrawy testowe

Poniższe tabele zostały sporządzone dla instytutów testujących w celu ułatwienia im przeprowadzenia kontroli urządzenia zgodnie z normą EN 60350-1:2013 wzgl. IEC 60350-1:2011 oraz normą EN 60705:2012, IEC 60705:2010.

Gotowanie/pieczenie przy użyciu mikrofal

Potrawa	Moc mikrofal w W	Czas trwania w min	Wskazówka
Mleczko jajeczne, 1000 g	1. 600 W 2. 180 W	1. 11-12 min 2. 8-10 min	Forma z pyrexu
Biszkopt, 475 g	600 W	7-9 min	Forma z pyrexu, Ø 22 cm
Pieczeń rzymska, 900 g	600 W	20-25 min	Forma z pyrexu Ø 28 cm, długa
Potrawa serwowana na talerzu, chłodzona, 1 porcja	600 W	5-6 min	Pokrywa do kuchenki mikrofalowej

Rozmrażanie przy użyciu mikrofal

Potrawa	Moc mikrofal w W	Czas trwania w min	Wskazówka
Mięso, 500 g	1. 180 W 2. 90 W	1. 5-6 min 2. 7-10 min	Forma z pyrexu, Ø 24 cm

Gotowanie przy użyciu mikrofal i grilla

Potrawa	Moc mikrofal w W	Czas trwania w min	Wskazówka
Zapiekanka ziemniaczana, 1100 g	360 W + stopień mocy grilla 2	25-35 min	Okrągła forma z pyrexu, Ø 22 cm
Ciasto	-		Nie zaleca się

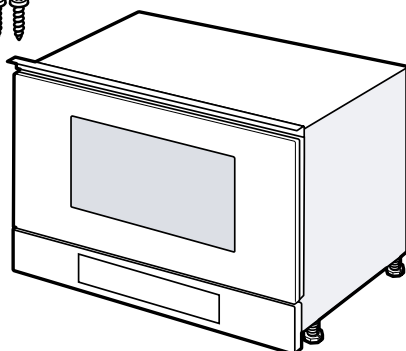
21 Instrukcja montażu

Należy przestrzegać tych informacji podczas montażu urządzenia.



21.1 Zakres dostawy

Po rozpakowaniu należy sprawdzić wszystkie części pod kątem ewentualnych uszkodzeń podczas transportu.



⚠ 21.2 Sichere Montage

Podczas montażu urządzenia należy przestrzegać zasad bezpieczeństwa.

- Bezpieczeństwo podczas użytkowania zapewnione jest tylko po prawidłowym zamontowaniu zgodnie z instrukcją montażu. Monter jest odpowiedzialny za prawidłowe działanie w miejscu instalacji urządzenia.
- Po rozpakowaniu należy sprawdzić stan urządzenia. Nie podłączać, jeśli urządzenie zostało uszkodzone podczas transportu.
- Przed uruchomieniem usunąć z komory gotowania oraz z drzwi materiały opakowaniowe i folie klejące.
- Przestrzegać wskazówek podanych na kartach dotyczących montażu elementów wyposażenia.
- Meble do zabudowy muszą być odporne na temperaturę do 95°C, a przylegające do urządzenia fronty mebli do 70°C.

- Nie montować urządzenia za drzwiami dekoracyjnymi ani za drzwiami mebla. Istnieje ryzyko przegrzania.
- Meble należy docinać przed wstawieniem urządzenia. Usunąć wióry. Mogą one zakłócać funkcjonowanie elementów elektrycznych.
- Urządzenie bez wtyczki może podłączyć wyłącznie specjalista z odpowiednimi uprawnieniami elektrycznymi. Gwarancja nie obejmuje szkód wynikających z nieprawidłowego podłączenia urządzenia.

⚠ OSTRZEŻENIE – Ryzyko odniesienia obrażeń!

Części, które są dostępne podczas montażu, mogą mieć ostre krawędzie i powodować skaleczenia.

- ▶ Nosić rękawice ochronne.

⚠ OSTRZEŻENIE – Ryzyko pożaru!

Używanie przedłużonego przewodu sieciowego i niezaaprobowanych adapterów stanowi zagrożenie.

- ▶ Nie używać przedłużaczy ani rozgałęźników wielogniazdowych.
- ▶ Używać tylko zaaprobowanych przez producenta adapterów i przewodów sieciowych.
- ▶ Jeżeli przewód sieciowy jest za krótki i nie jest dostępny dłuższy przewód sieciowy, należy się skontaktować ze specjalistyczną firmą elektryczną, która dokona odpowiedniej adaptacji domowej instalacji elektrycznej.

21.3 Meble do zabudowy

To urządzenie jest przeznaczone wyłącznie do zabudowy. To urządzenie nie jest urządzeniem stacjonarnym, nie nadaje się również do montażu w szafce.

Szafka do zabudowy nie może mieć tylnej ścianki. Minimalna wysokość montażu to 850 mm.

Nie wolno zakrywać szczelin wentylacyjnych i otworów ssących.

Urządzenie musi być stabilnie zamontowane i nie może się przechylać po zakończeniu montażu.

21.4 Podłączenie do sieci elektrycznej

Aby móc bezpiecznie podłączyć urządzenie do sieci elektrycznej, należy przestrzegać poniższych wskazówek.

- Urządzenie odpowiada klasie ochrony I i może być użytkowane wyłącznie, jeśli jest podłączone do przewodu uziemiającego.
- Bezpiecznik dopasować zgodnie z parametrami mocy podanymi na tabliczce znamionowej i obowiązującymi przepisami lokalnymi.

- Podczas wszystkich prac montażowych urządzenie musi być odłączone od zasilania.
- Urządzenie można podłączyć do sieci wyłącznie za pomocą dostarczonego przewodu przyłączeniowego.
- Przewód przyłączeniowy należy podłączyć do tylnej części urządzenia. Przewód przyłączeniowy o długości 5 m można nabyć w serwisie.
- Przewód przyłączeniowy można wymienić wyłącznie na przewód oryginalny. Przewód ten można nabyć w serwisie.

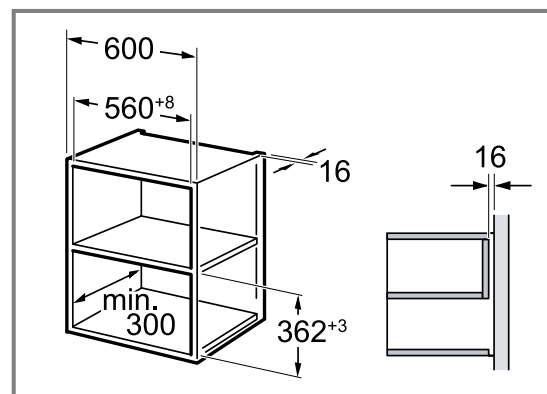
Podłączenie urządzenia do sieci elektrycznej

Uwaga: Urządzenie można podłączyć wyłącznie do zainstalowanego zgodnie z przepisami gniazda z uziemieniem.

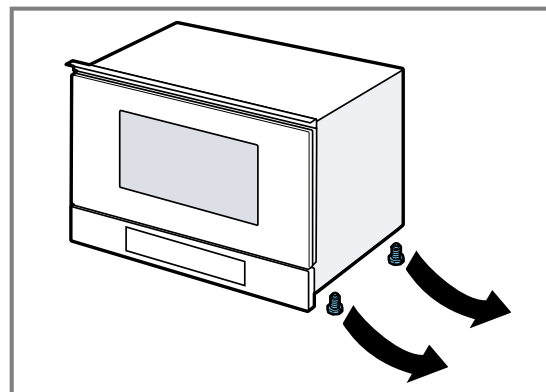
1. Podłączyć wtyczkę przewodu sieciowego do gniazda sieciowego w urządzeniu. Sprawdzić, czy wtyczka IEC jest stabilnie osadzona.
2. Podłączyć wtyczkę przewodu zasilającego urządzenia do gniazda znajdującego się w pobliżu urządzenia. Gdy urządzenie jest zabudowane, wtyczka sieciowa przewodu sieciowego musi być łatwo dostępna. Jeśli łatwy dostęp do wtyczki sieciowej nie jest możliwy, w obrębie stałej instalacji elektrycznej należy zainstalować odłącznik zgodny z przepisami instalacyjnymi, odłączający wszystkie bieguny urządzenia od sieci elektrycznej.

21.5 Montaż w szafce górnej

Przestrzegać wymiarów montażowych i odstępów bezpieczeństwa w szafce wysokiej.

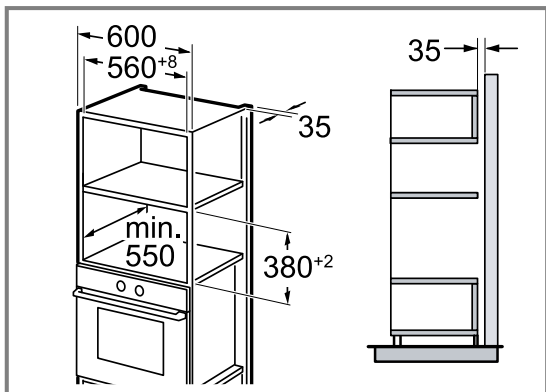


Urządzenie należy zamontować na takiej wysokości, aby możliwe było swobodne wyjmowanie wyposażenia. Usunąć nożki.

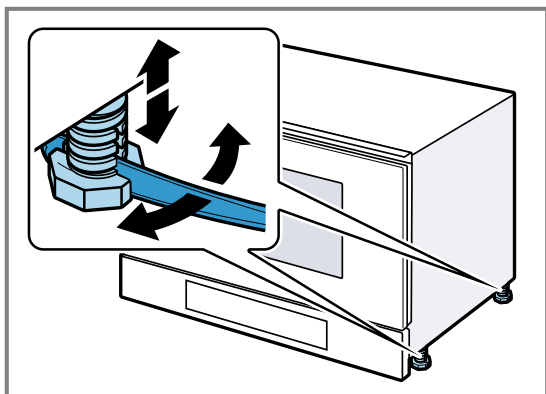


21.6 Montaż w szafce wysokiej

Przestrzegać wymiarów montażowych i odstępów bezpieczeństwa w szafce wysokiej.

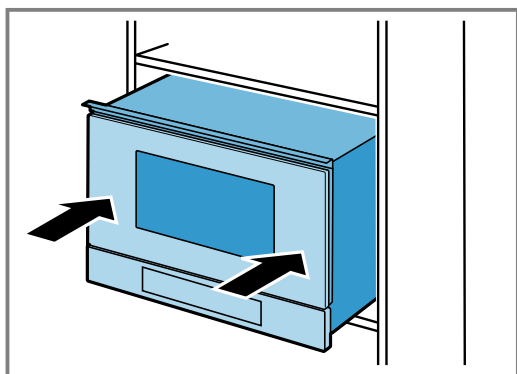


Urządzenie należy zamontować na takiej wysokości, aby możliwe było swobodne wyjmowanie wyposażenia. Wyregulować nóżki.



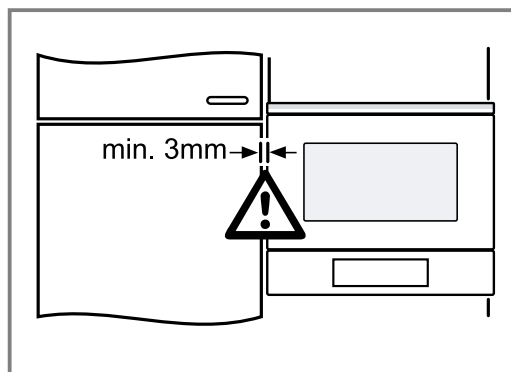
21.7 Montaż urządzenia

1. Całkowicie wsunąć urządzenie.



Uważać przy tym, aby przewodu przyłączeniowego nie zagiąć, nie przyciąć ani nie prowadzić po ostrych krawędziach.

2. Sprawdzić odstęp od sąsiednich urządzeń.

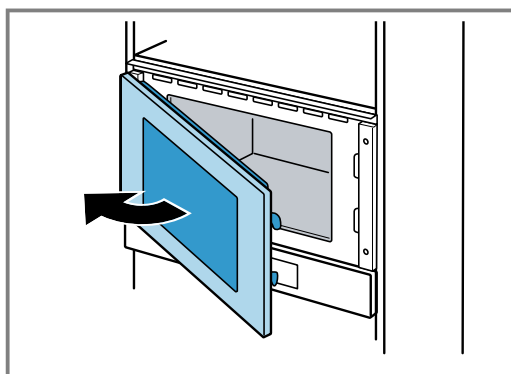


3. **UWAGA!**

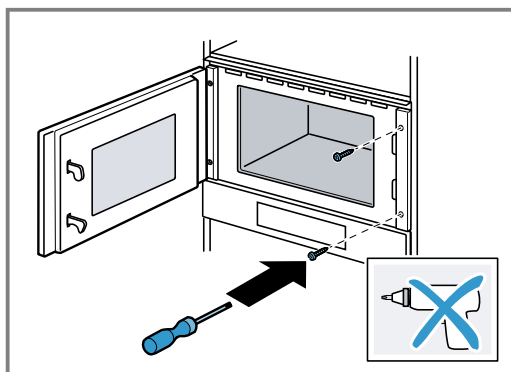
Przy otwieraniu drzwi urządzenie może przechylić się do przodu.

► Przy otwieraniu drzwi urządzenia należy przytrzymać urządzenie w odpowiedniej pozycji.

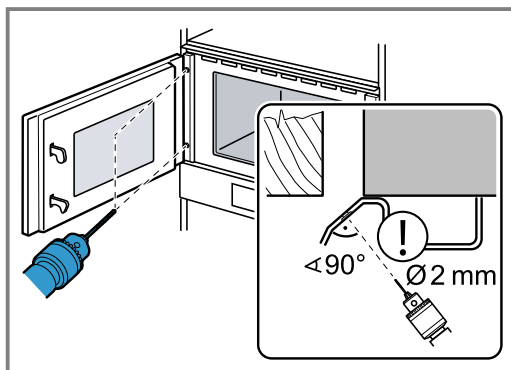
Powoli otworzyć drzwi urządzenia.



4. Przykręcić urządzenie do mebla po przeciwnej stronie zawiasów.

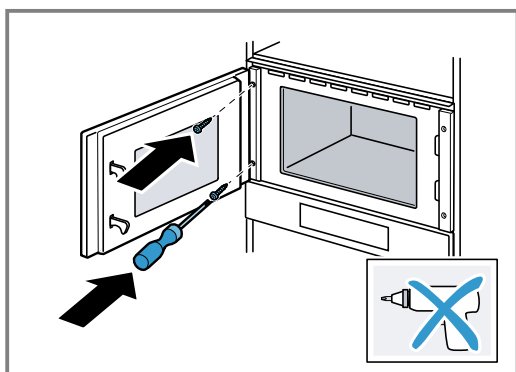


5. Wywiercić otwory w celu wykonania połączenia śrubowego z boku zawiasów mebla.



Zakryć zawiasy drzwiowe. Użyć wiertła do drewna o średnicy 2 mm.

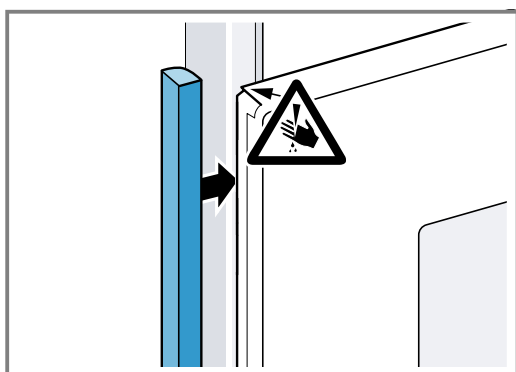
6. Usunąć wióry z komory piekarnika.
7. Przykręcić urządzenie do mebla po stronie zawiasów.



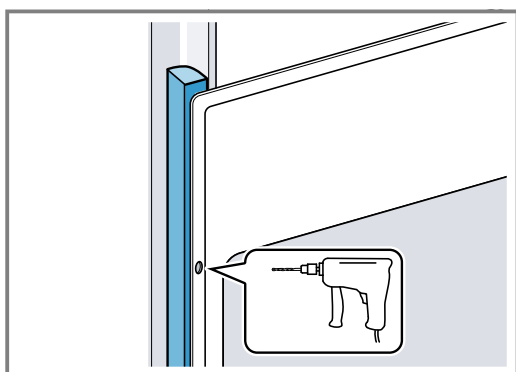
8. Usunąć z komory piekarnika oraz z drzwi materiały opakowaniowe i folie klejące.

21.8 W przypadku kuchni bez uchwytów z poziomą listwą uchwytną:

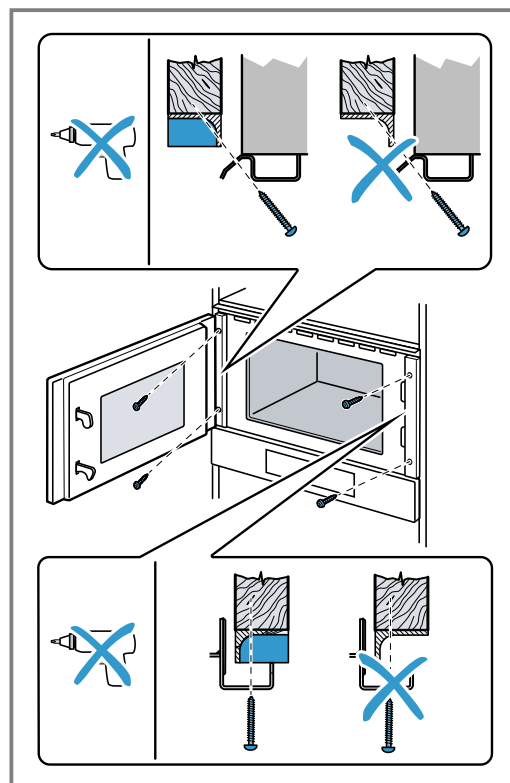
1. Zamontować po obu stronach odpowiedni element wypełniający, aby przykryć ewentualne ostre krawędzie i zapewnić bezpieczny montaż.



2. Przymocować element wypełniający do mebla.
3. Nawiercić element wypełniający i mebel, aby utworzyć połączenie śrubowe.



4. Przymocować urządzenie odpowiednią śrubą.



21.9 Demontaż urządzenia

1. Wyłączyć zasilanie urządzenia.
2. Odkręcić śruby mocujące.
3. Urządzenie lekko unieść i całkowicie wyciągnąć.

İçindekiler tablosu

KULLANIM KILAVUZU

1	Güvenlik.....	68
2	Maddi hasarların önlenmesi	72
3	Çevrenin korunması ve tasarruf.....	72
4	Cihazı tanıma.....	73
5	Aksesuar.....	74
6	İlk Kullanım öncesi.....	75
7	Temel Kullanım	75
8	Mikrodalga	75
9	Mikrodalganın kombine çalışması	77
10	Izgara	78
11	Yemekler	79
12	Zaman fonksiyonları	80
13	Çocuk kilidi.....	81
14	Temel ayarlar.....	82
15	Temizlik desteği	83
16	Cihazı temizleme ve bakımını yapma.....	83
17	Arızaları giderme	84
18	Atığa verme	86
19	Müşteri hizmetleri.....	86
20	Pişirme önerileri.....	87
21	MONTAJ KILAVUZU.....	95
21.2	Güvenli montaj.....	95

1 Güvenlik

Aşağıdaki güvenlik ile ilgili uyarıları dikkate alınız.

1.1 Genel uyarılar

- Bu kılavuzu dikkatlice okuyunuz.
- Kılavuzu ve ürün bilgilerini, ileride kullanmak için veya cihazın muhtemel bir sonraki sahibi için saklayın.
- Nakliye hasarı varsa cihaz bağlantılarını kurmayınız.

1.2 Amaca uygun kullanım

Sadece eğitimli bir uzman personel soket olmadan cihazların bağlantısını yapabilir. Hatalı bağlantıdan kaynaklanan hasarlarda garanti hakkı ortadan kalkar.

Sadece montaj kılavuzuna göre yapılmış uzmanca bir kurma sayesinde, kullanım güvenliği garanti edilmiş olur. Yerleşim yerinde sorunsuz çalışmadan tesisatçı sorumludur.

Cihazı sadece şu amaçla kullanınız:

- yiyecek ve içecek hazırlamak için kullanın.
- gözünüzü cihazdan ayırmadan kullanınız. Kısa süreli pişirme işlemlerinde sürekli olarak dikkat ediniz.
- evde ve benzeri uygulamalarda, örneğin: Mağazada, ofiste ve diğer ticari alanlarda çalışanlar için mutfaklarda; çiftliklerde; otel ve diğer yaşam alanlarındaki müşterilerde; kahvaltı pansiyonlarında.
- deniz seviyesinden en fazla 4000 m yüksekliğe kadar kullanın.

Bu cihaz EN 55011 veya CISPR 11 standardına uygundur. Ürün sınıflandırması Grup 2, Sınıf B biçimindedir. Grup 2, mikrodalgaların besin maddelerinin ısıtılması amacıyla üretildiğini göstermektedir. Sınıf B ise, cihazın ev içi kullanıma uygun olduğunu göstermektedir.

1.3 Kullanıcı grubu konusunda kısıtlama

Bu cihaz, 8 yaşında ve daha büyük çocuklar tarafından, fiziksel, algısal veya zihinsel yetenekleri düşük kişiler veya yeterli tecrübesi ve / veya bilgisi olmayan kişiler tarafından ancak denetim altında veya cihazın güvenli kullanımı ve buna bağlı tehlikeleri anlamış olmaları şartıyla kullanılabilir.

Çocukların cihaz ile oynamasına izin vermeyiniz.

Temizleme ve kullanıcının yapabileceği bakım işleri çocuklar tarafından yapılmamalıdır; 15 yaşında veya daha büyük çocukların, bir yetişkin gözetimi altında olmaları şartıyla bu işlemleri yapmalarına izin verilebilir.

8 yaşından küçük çocukları cihazdan ve bağlantı kablosundan uzak tutun.

1.4 Emniyetli kullanım

Aksesuar her zaman pişirme bölümünün içine doğru şekilde itilmelidir.

→ "Aksesuar", Sayfa 74

⚠ UYARI – Yangın tehlikesi!

Pişirme bölümünün üzerine koyulan yanıcı cisimler alev alabilir.

- ▶ Yanıcı cisimler asla pişirme bölümünde muhafaza edilmemelidir.
- ▶ Duman çıkmaya başlarsa cihaz kapatılmalı veya fişi çekilmeli ve ortaya çıkabilecek olası alevleri havasız bırakarak söndürmek için kapak kapalı tutulmalıdır.

Sıvı yemek artıkları, yağ ve et suyu tutuşabilir.

- ▶ İşletim öncesinde kaba kirler pişirme bölümünden, ısıtıcı parçalardan ve aksesuarlardan temizlenmelidir.

⚠ UYARI – Yanma tehlikesi!

Cihaz ve dokunulabilir kısımları kullanım esnasında sıcaktır.

- ▶ Sıcak bileşenlere dokunmaktan kaçınmaya dikkat edilmelidir.
- ▶ 8 yaşın altındaki çocuklar uzak tutulmalıdır. Aksesuar veya kap çok ısınır.
- ▶ Sıcak aksesuar veya kaplar daima bir mutfak eldiveniyle pişirme bölümünden çıkarılmalıdır.

Alkol buharı sıcak pişirme bölümünde tutuşabilir. Cihaz kapağı kendiliğinden açılabilir. Sıcak buhar ve alev dışarı çıkabilir.

- ▶ Yiyeceklerde sadece küçük bir miktar yüksek oranda alkol içeren içecek kullanılmalıdır.
- ▶ Seyreltilmemiş alkollü içecekleri (hacmen $\geq 15\%$) ısıtmayınız (örn. yiyeceklerin üzerine dökmek için).
- ▶ Cihaz kapağını dikkatle açınız.

⚠ UYARI – Haşlanma tehlikesi!

Çalıştırma sırasında temas edilen yerler sıcak olur.

- ▶ Kesinlikle sıcak yerlere dokunulmamalıdır.
- ▶ Çocuklar uzak tutulmalıdır.

Cihaz kapısının açılması sırasında sıcak buhar çıkışı olabilir. Sıcaklık durumuna göre buhar görünmeyebilir.

- ▶ Cihaz kapağı dikkatlice açılmalıdır.
- ▶ Çocuklar uzak tutulmalıdır.

Pişirme bölümündeki su nedeniyle sıcak su buharı ortaya çıkabilir.

- ▶ Sıcak pişirme bölümüne kesinlikle su dökülmemelidir.

⚠ UYARI – Yaralanma tehlikesi!

Çizik cihaz kapısı camı kırılarak sıçrayabilir.

- ▶ Cihaz kapağındaki camı temizlemek için aşındırıcı veya keskin metal kazıyıcı kullanılmamalıdır, aksi takdirde yüzeyler çizilebilir.

Cihaz kapağının menteşeleri, kapağı açıp kapatma sırasında hareket eder ve bu sırada sıkışabilirler.

- ▶ Menteşelerin olduğu bölüm tutulmamalıdır.

⚠ UYARI – Elektrik çarpması tehlikesi!

Usulüne uygun olmayan onarımlar tehlikelidir.

- ▶ Sadece bunun eğitimini almış uzman personel cihazda onarımlar yapabilir.
- ▶ Cihazın onarımı sırasında sadece orijinal yedek parçalar kullanılmalıdır.
- ▶ Bu cihazın şebeke bağlantı kablosu veya cihaz bağlantı kablosu hasar görürse, üreticiden veya müşteri hizmetlerinden temin edebileceğiniz özel bir şebeke bağlantı kablosuyla veya cihaz bağlantı kablosuyla değiştirilmek zorundadır.

Hasarlı bir elektrik kablosu izolasyonu tehlike teşkil eder.

- ▶ Şebeke bağlantı kablosunun cihazın sıcak parçaları veya ısı kaynakları ile temas etmesine asla izin vermeyiniz.
- ▶ Şebeke bağlantı kablosunun keskin uçlar veya kenarlar ile temas etmesine asla izin vermeyiniz.
- ▶ Şebeke bağlantı kablosunu asla bükmeyiniz, ezmeyiniz veya değiştirmeyiniz.

Cihaza nem girmesi elektrik çarpmasına neden olabilir.

- ▶ Cihazı temizlemek için buharlı temizleyiciler veya yüksek basınçlı temizleyiciler kullanmayın.

Kendisi veya şebeke bağlantı kablosu hasar görmüş olan bir cihaz tehlikelidir.

- ▶ Hasarlı cihazlar kesinlikle kullanılmamalıdır.
- ▶ Yüzeyi çatlamış olan veya kırık olan bir cihazı kesinlikle kullanmayın.
- ▶ Cihazı elektrik şebekesinden ayırmak için kesinlikle şebeke bağlantı kablosundan tutularak çekilmemelidir. Her zaman şebeke bağlantı kablosunun fişinden tutularak çekilmelidir.
- ▶ Cihaz veya şebeke bağlantı kablosu arızalıysa fiş derhal çekilmeli veya sigorta kutusundan sigorta kapatılmalıdır.
- ▶ Müşteri hizmetlerini arayınız. → Sayfa 86

⚠ UYARI – Boğulma tehlikesi!

Çocuklar ambalaj malzemelerini başlarının üzerine geçirebilir ve ambalaj malzemesine dolanarak boğulabilir.

- ▶ Ambalaj malzemesini çocuklardan uzak tutun.
 - ▶ Çocukların ambalaj malzemeleri ile oynamasına izin vermeyin.
- Çocuklar küçük parçaları soluyabilir veya yutabilir ve bunun sonucunda boğulabilir.
- ▶ Küçük parçaları çocuklardan uzak tutun.
 - ▶ Çocukların küçük parçalarla oynamasına izin vermeyin.

1.5 Mikrodalga

ÖNEMLİ GÜVENLİK UYARILARI - DİKKATLE OKUYUNUZ VE DAHA SONRA KULLANMAK İÇİN SAKLAYINIZ

⚠ UYARI – Yangın tehlikesi!

Cihazın usulüne uygun kullanılmaması tehlikelidir ve hasara neden olabilir. Örneğin ısınmış terlikler, çekirdek veya tahıl yastıkları saatler sonra da tutuşabilir.

- ▶ Yiyecekler veya kıyafetler kesinlikle cihazda kurutulmamalıdır.
- ▶ Terlikler, çekirdek veya tahıl yastıkları, süngerler, nemli temizleme bezleri veya benzeri cisimler kesinlikle cihazda ısıtılmamalıdır.
- ▶ Cihaz yalnızca yiyecek ve içecek hazırlamak için kullanılmalıdır.

Yiyecekler ve ambalajları ve kapları alev alabilir.

- ▶ Yiyecekler kesinlikle sıcak tutan ambalajlarda ısıtılmamalıdır.
- ▶ Yiyecekler kesinlikle plastik, kağıt veya diğer yanıcı malzemelerden üretilmiş kaplarda gözetimsiz olarak ısıtılmamalıdır.
- ▶ Kesinlikle aşırı yüksek bir mikrodalga kademesi veya süresi ayarlamayınız. Bu kullanım kılavuzundaki talimatlara uyulmalıdır.
- ▶ Yiyecekler kesinlikle mikrodalgada kurutulmamalıdır.
- ▶ Örneğin ekmek gibi su oranı düşük yiyecekler kesinlikle yüksek mikrodalga kademesinde ve çok uzun süre buz çözme veya ısıtma işlemine tabi tutulmamalıdır.

Yemeklik yağ tutuşabilir.

- ▶ Mikrodalga ile kesinlikle yalnızca yemeklik yağ ısıtılmamalıdır.

⚠ UYARI – Patlama tehlikesi!

İçinde sıvı veya diğer gıda maddeleri bulunan sıkıca kapatılmış kaplar kolayca patlayabilir.

- ▶ Sıvılar veya diğer gıda maddeleri kesinlikle sıkıca kapatılmış kaplarda ısıtılmamalıdır.

⚠ UYARI – Yanma tehlikesi!

Sert kabuklu veya derili gıda maddeleri ısıtma işlemi sırasında veya sonrasında patlayabilir.

- ▶ Kabuklu yumurtalar asla pişirilmemeli veya katı pişirilmiş yumurtalar kabuğuyla ısıtılmamalıdır.
- ▶ Kabuklu deniz ürünleri pişirilmemelidir.
- ▶ Bardakta pişecek yumurtalarda veya sahanda yumurtada önce yumurtanın sarısı delinmelidir.
- ▶ Örneğin elma, domates, patates veya sosis gibi sert kabuklu veya derili yiyeceklerde kabuk patlayabilir. Bu tür gıda maddelerini ısıtmadan önce kabuklarında veya derilerinde bir delik açılmalıdır.

Bebek mamasında ısı eşit oranda dağılmaz.

- ▶ Bebek maması kesinlikle kapalı kap içerisinde ısıtılmamalıdır.
- ▶ Kapak veya emzik her zaman çıkarılmalıdır.
- ▶ Mama ısıtıldıktan sonra iyice karıştırılmalı veya çalkalanmalıdır.
- ▶ Mama çocuğa verilmeden önce sıcaklık kontrol edilmelidir.

Isıtılan yemekler etrafa ısı yayar. Kap ısınabilir.

- ▶ Kap veya aksesuar her zaman bir mutfak eldiveniyle pişirme bölümünden çıkarılmalıdır.

Hava geçirmeyecek şekilde paketlenmiş gıdalarda ambalaj patlayabilir.

- ▶ Ambalaj üzerindeki bilgileri daima dikkate alınız.
- ▶ Yiyecekleri pişirme bölümünden daima fırın eldivenleri ile çıkarınız.

Çalıştırma sırasında temas edilen yerler sıcak olur.

- ▶ Kesinlikle sıcak yerlere dokunulmamalıdır.
- ▶ Çocuklar uzak tutulmalıdır.

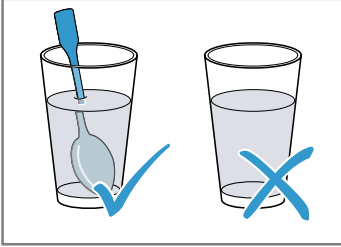
Cihazın usulüne uygun şekilde kullanılmaması tehlikelidir. Örneğin aşırı ısınan terlikler, çekirdek veya tahıl yastıkları, süngerler, nemli temizleme bezleri ve benzeri cisimler yangınlara neden olabilir.

- ▶ Yiyecekler veya kıyafetler kesinlikle cihazda kurutulmamalıdır.
- ▶ Terlikler, çekirdek veya tahıl yastıkları, süngerler, nemli temizleme bezleri veya benzeri cisimler kesinlikle cihazda ısıtılmamalıdır.
- ▶ Cihaz yalnızca yiyecek ve içecek hazırlamak için kullanılmalıdır.

⚠ UYARI – Haşlanma tehlikesi!

Sıvıların ısıtılması esnasında kaynama gecikebilir. Yani, sıvılar kaynama sıcaklığına ulaşır ancak bu sırada standart buhar kabarcıkları yükselmez. Hazne hafifçe sallansa bile dikkatli olunması önerilir. Sıcak sıvı aniden taşabilir ve sıçrayabilir.

- ▶ Isıtma işlemi sırasında kabın içerisine daima bir kaşık koyulmalıdır. Böylece kaynama gecikmesi engellenir.



⚠ UYARI – Yaralanma tehlikesi!

Uygun olmayan kaplar kırılabilir. Porselen ve seramik kapların kulplarının ve kapaklarının içinde çok küçük delikler olabilir. Bu deliklerin arkasında bir boşluk bölümü yer almaktadır. Boşluk bölümüne giren nem, kabın çatlamasına neden olabilir.

- ▶ Sadece mikrodalga fırına uygun kaplar kullanılmalıdır.

Metalden üretilen kaplar ve tencereler veya metal içeren kaplar sadece mikrodalganın kullanılması sırasında kıvılcım oluşumuna neden olabilir. Cihaz hasar görebilir.

- ▶ Sadece mikrodalganın kullanılması sırasında asla metal kaplar kullanmayınız.
- ▶ Sadece mikrodalgaya uygun kaplar veya mikrodalga fonksiyonunu başka bir ısıtma türüyle kombine olarak kullanınız.

⚠ UYARI – Elektrik çarpması tehlikesi!

Cihaz yüksek gerilimle çalışmaktadır.

- ▶ Gövde kesinlikle çıkarılmamalıdır.

⚠ UYARI – Ciddi sağlık tehlikesi!

Yetersiz temizlik, cihazın yüzeyine zarar verebilir, kullanım ömrünü kısaltabilir ve mikrodalga enerjisi sızıntısı gibi tehlikeli durumlara yol açabilir.

- ▶ Cihaz düzenli olarak temizlenmeli ve gıda maddesi kalıntıları derhal temizlenmelidir.
- ▶ Pişirme bölümü, kapak contası, kapak ve kapak yuvası daima temiz tutulmalıdır.
→ "Cihazı temizleme ve bakımını yapma", Sayfa 83

Pişirme bölümü kapısı veya kapı contası hasarlı ise cihaz kesinlikle çalıştırılmamalıdır. Mikrodalga enerjisi dışarı çıkabilir.

- ▶ Pişirme bölümü kapağı, kapak contası veya kapağın plastik çerçevesi hasarlı ise cihaz kesinlikle çalıştırılmamalıdır.
- ▶ Sadece müşteri hizmetleri tarafından onarılmalıdır.

Gövde kapağı olmayan cihazlarda mikrodalga enerjisi dışarı çıkar.

- ▶ Gövde kapağını kesinlikle çıkarılmamalıdır.
- ▶ Bakım ve onarım işleri için müşteri hizmetleriyle iletişime geçilmelidir.

2 Maddi hasarların önlenmesi

2.1 Genel

DİKKAT!

Alkol buharı sıcak pişirme bölümünde tutuşabilir ve cihazda kalıcı hasarlara neden olabilir. Patlama nedeniyle cihaz kapağı kendiliğinden açılabilir ve bazı durumlarda yerinden çıkarak düşebilir. Kapak camları patlayabilir ve parçalanabilir. Oluşan vakum nedeniyle pişirme bölümünün şekli içeriye doğru büyük ölçüde bozulabilir.

► Seyreltilmemiş alkollü içecekleri (hacmen ≥ 15) ısıtmayınız (örn. yiyeceklerin üzerine dökmek için). Pişirme bölümünde su bulunması halinde su buharı oluşur. Sıcaklık değişimi nedeniyle hasarlar meydana gelebilir.

► Sıcak pişirme bölümüne kesinlikle su dökülmemelidir.

Pişirme bölümünde uzun süreli nem korozyona neden olur.

- Her pişirme işleminden sonra yoğuşma suyu temizlenmelidir. Yüksek sıcaklıklarla yapılan çalışmalar sonrasında, pişirme bölümü yalnızca kapalı şekilde soğutulmalıdır.
- Kapalı pişirme bölümünde uzun süre nemli gıda maddesi muhafaza edilmemelidir.
- Pişirme bölümünde yiyecek muhafaza edilmemelidir.
- Cihaz kapağına herhangi bir şey sıkıştırılmamalıdır.
- Contanın aşırı kirli olması halinde cihaz kapağı artık tam olarak kapanmaz. Yandaki mobilyaların panelleri hasar görebilir.
- Contayı daima temiz tutunuz.
- Cihazı asla hasarlı bir contayla veya contasız olarak çalıştırmayınız.

Cihaz kapağının oturma yüzeyi veya tezgah olarak kullanılması nedeniyle cihaz kapağı hasar görebilir.

► Cihaz kapağına eşya koyulmamalı, oturulmamalı, kapağa asılmamalı veya yaslanılmamalıdır.

2.2 Mikrodalga

Mikrodalgayı kullanırken bu uyarıları dikkate alınız.

DİKKAT!

Metalin pişirme bölümü duvarına temas etmesi halinde cihaza veya kapağın iç camına zarar veren kıvılcıklar çıkar.

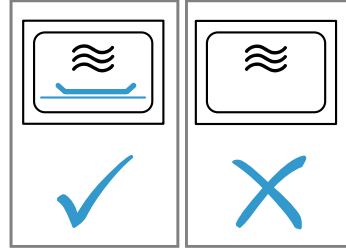
- Metaller, örn. camın içindeki kaşıklar pişirme bölümü duvarlarından ve kapağın iç kısmından en az 2 cm uzakta olmalıdır.

Cihazdaki alüminyum kaplar kıvılcım oluşumuna neden olabilir. Kıvılcım oluşumu cihaza zarar verir.

► Cihazda alüminyum kaplar kullanılmamalıdır.

Cihazın pişirme bölümünde yiyecek olmadan çalıştırılması aşırı yüklenmeye neden olur.

- Mikrodalga kesinlikle pişirme bölümünde yemek olmadan çalıştırılmamalıdır. Bunun tek istisnası kısa süreli kap testidir.



Çok yüksek mikrodalga gücü ile doğrudan, arka arkaya pek çok kez mikrodalga tipi patlamış mısır hazırlanması pişirme bölümünde hasara neden olabilir.

- Hazırlamalar arasında cihaz birkaç dakika soğumaya bırakılmalıdır.
- Mikrodalga gücü kesinlikle çok yüksek ayarlanmamalıdır.
- Maksimum 600 Watt kullanılmalıdır.
- Patlamış mısır torbası her zaman bir cam tabağın içine koyulmalıdır.

Uygun olmayan kaplar hasara yol açabilir.

- Izgara veya mikrodalga ile kombine işletmede sadece yüksek sıcaklıklara dayanıklı kaplar kullanılmalıdır.

3 Çevrenin korunması ve tasarruf

3.1 Ambalajı atığa verme

Ambalaj malzemeleri çevre dostudur ve geri dönüştürülebilir.

- Münferit parçalar türlerine göre ayrılarak imha edilmelidir.

3.2 Enerji tasarrufu

Aşağıdaki bilgilere uyarsanız cihazınız daha az elektrik tüketir.

Çalışma sırasında cihaz kapağı mümkün olduğunca seyrek açılmalıdır.

- Pişirme bölümündeki sıcaklık korunur ve cihazın yeniden ısıtılmasına gerek kalmaz.

Sıvı dolu iki fincan aynı anda ısıtılmalıdır.

- Aynı anda birden fazla yemeğin ısıtılması, yemeklerin art arda ısıtılmasından daha az enerji harcar.

Ekranı temel ayarlardan kapatınız.

- Cihaz, bekleme modunda enerji tasarrufu sağlar.

Notlar

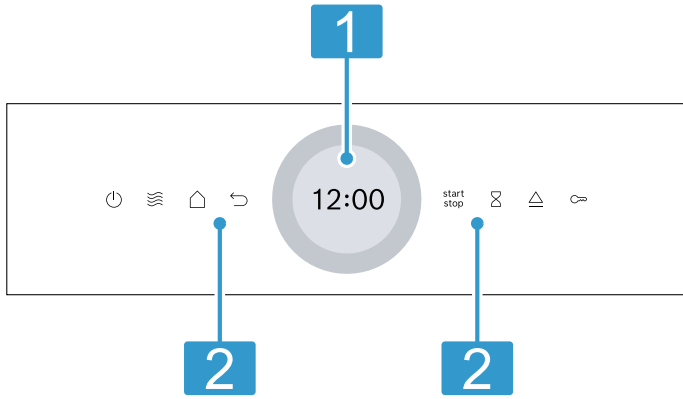
- Ekran, bekleme modunda parlaklığı otomatik olarak 1. seviyeye düşürür.
- Cihaz şunları gerektirir:
 - Ekran kapalıyken bekleme modunda maks. 0,5 W

4 Cihazı tanıma

4.1 Kumanda paneli

Kumanda alanı üzerinden cihazınızın tüm fonksiyonlarını ayarlayabilir ve işletim durumu ile ilgili bilgiler alabilirsiniz.

Cihaz tipine bağlı olarak resimde bazı detaylar farklı olabilir, örn. renk ve biçim.



1 Ayar halkası ile ekran

Dijital ayar halkası yardımıyla ekran üzerinden cihazı ayarlayabilirsiniz. Güncel ayar değerlerini, seçim olanaklarını veya uyarı metinlerini görebilirsiniz.
→ "Dokunmatik ekran", Sayfa 73

2 Dokunmatik alanlar

Çeşitli fonksiyonları doğrudan ayarlamak için dokunmatik alanları kullanabilirsiniz.
→ "Dokunmatik alanlar", Sayfa 73

4.2 Dokunmatik alanlar

Dokunmatik alanlar, dokunmaya karşı duyarlı alanlardır. Bir fonksiyon seçmek için ilgili alana dokununuz.

Dokunmatik alan	Fonksiyon
	Cihazın açılması veya kapatılması. → "Temel Kullanım", Sayfa 75
	Mikrodalga fırına doğrudan erişim → "Mikrodalga", Sayfa 75
	Bir ayar geri gidilmesi.
	Çalışmanın başlatılması veya iptal edilmesi. → "Temel Kullanım", Sayfa 75
	Alarmı seçme.
	Çocuk kilidinin etkinleştirilmesi veya devre dışı bırakılması.

Dokunmatik alan	Fonksiyon
	Cihazın kapağının açılması
	Çalışma modları menüsünü açma.

4.3 Dokunmatik ekran

Dokunmatik ekranlarda seçenekleri ve güncel fonksiyon ile ilgili yapılan ayarları görebilirsiniz. Öğelerden birini seçmek için ilgili metin alanına dokunulmalıdır.

Dijital ayar halkası

Ekranın çevresindeki dış dijital ayar halkasıyla ayar değerlerini değiştirebilirsiniz. Minimum veya maksimum değere ulaştıktan sonra bu değer ekranda kalır. Gerekirse ayar halkasıyla değeri geri alabilirsiniz. Değerler, parmaklarınızı yavaşça hareket ettirerek ayar halkası ile hassas bir şekilde ayarlanabilir. Zaman ayarları için, ayar halkasında istediğiniz dakika veya saate karşılık gelen noktayı doğrudan seçebilirsiniz, örn. 30 dakika/saniye basılı tutunuz.

Ayar alanı

Ekranın ortasında ayar bölgesi bulunur. Ayar alanında güncel seçim olanaklarını ve önceden yapılan ayarları görebilirsiniz. Menü ve diğer ayar seçenekleri yatay olarak düzenlenmiştir. Fonksiyonlara yönelik seçim listeleri dikey olarak düzenlenmiştir. Ayar alanında gezinmek için, ekran üzerinde kaydırınız. Bir fonksiyonu seçmek için ekrandaki fonksiyona dokunulmalıdır.

Ayar alanındaki olası semboller

Sembol	Anlamı
	Ayar değerini onaylama.
	Ayar değerini sıfırlama.
	Çalışma devam ederken ayar değerini değiştirme.

4.4 Otomatik kapak açma düzeneği

Otomatik kapak açma düzeneğine bastığınızda, cihaz kapağı açılır. Cihaz kapağını elinizle tamamen açabilirsiniz.

Notlar

- Elektrik kesintisi durumunda, otomatik kapı açma düzeneği çalışmaz. Kapağı elle açabilirsiniz.
- Çalışma sırasında cihaz kapağını açarsanız, çalışma durur.
- Cihaz kapağını kapattığınızda, çalışma otomatik olarak devam etmez. Çalışmayı başlatınız.
- Cihaz uzun süre kapalı kalırsa, kapağı açma tuşuna basıldığında cihaz kapağı gecikmeli olarak açılır.

4.5 Isıtma türleri ve fonksiyonlar

Yemeğiniz için her zaman uygun ısıtma türünü bulabilmeniz amacıyla burada size farkları ve kullanım alanlarını anlatacağız.

Ad	Güç/kademeler	Kullanımı
Mikrodalga	90/180/360/600/"boost"	Yiyecek ve sıvılarda buz çözme, pişirme ve ısıtma için. → "Mikrodalga", Sayfa 75
Izgara	Izgara kademeleri: ■ 1 = zayıf ■ 2 = orta ■ 3 = güçlü	Sosis veya tost gibi yassı yiyeceklerin ızgarada kızartılması. Yiyeceklerin gratine edilmesi. → "Izgara", Sayfa 78
Mikrodalğanın kombine çalışması	90/180/360 W + Izgara kademeleri 1/2/3	Suflelerin ve gratenlerin pişirilmesi. Yiyecekler kızartılır. → "Mikrodalğanın kombine çalışması", Sayfa 77
Yemekler		Çok sayıda yemek için önceden programlanmış ayarları bulabilirsiniz.
Temizleme		Pişirme bölümü için temizleme fonksiyonunu seçme. → "Temizlik desteği", Sayfa 83
Temel ayarlar		Temel ayarları uyarlama. → "Temel ayarlar", Sayfa 82

4.6 Pişirme bölümü

Pişirme bölümündeki fonksiyonlar cihazınızı çalıştırmayı kolaylaştırır.

Kendi kendini temizleyen yüzeyler

Pişirme bölümündeki tavan kendi kendine temizlenebilir. Kendi kendine temizlenen yüzeyler yoğun gözenekli, mat bir seramik kaplanmış ve pürüzlü bir yüzeye sahiptir. Cihaz çalışırken kendi kendini temizleyen yüzeyler pişirme, kızartma ve ızgara sonucunda sıçrayan yağları çözer.

Pişirme bölümü aydınlatması

Cihaz kapağını açarsanız, pişirme bölümü aydınlatması açılır. Cihazın kapağı yaklaşık 15 dakikadan daha uzun süre açık kalırsa pişirme bölümü aydınlatması söner. Çok sayıda ısıtma türünde ve fonksiyonda pişirme bölümü aydınlatması çalışma sırasında açıktır. Çalışma sonlandığında, pişirme bölümü aydınlatması kapanır.

Soğutma fanı

Bu soğutma fanı, gerektiğinde çalışır ve durur. Sıcak hava cihaz kapağındaki havalandırma deliklerinden dışarı çıkar.

DİKKAT!

Havalandırma deliklerinin kapatılması cihazın aşırı ısınmasına neden olur.
▶ Havalandırma delikleri kapatılmamalıdır.

Pişirme bölümünün çalışma işleminden sonra hızlı bir şekilde soğuması için soğutma fanı belirli bir süre boyunca çalışır. Cihaz mikrodalga modunda çalışırken soğuk kalır, soğutma fanı buna rağmen çalışır. Mikrodalga modu sonlandırıldığında da soğutma fanı çalışmaya devam edebilir.

4.7 Yoğuşma suyu

Pişirme sırasında pişirme bölümünde ve cihaz kapağında yoğuşma suyu oluşabilir. Yoğuşma suyu normaldir ve cihazın fonksiyonunu etkilemez. Pişirme işleminden sonra yoğuşma suyu temizlenmelidir.

4.8 Cihaz kapağı

Cihaz kapağını \triangle ile açabilirsiniz. Çalışma sırasında cihazın kapağını açarsanız, çalışma durur. Cihaz kapağı kapalı olduğunda \triangle ile çalışmaya devam edebilirsiniz.

5 Aksesuar

Orijinal aksesuarlar kullanınız. Bunlar cihazınıza özel tasarlanmıştır.

Cihaz tipine bağlı olarak birlikte teslim edilen aksesuarlar farklı olabilir.

Aksesuarlar	Kullanımı
Tel ızgara	<ul style="list-style-type: none"> ■ Tel ızgara maksimum mikrodalga gücü için uygun değildir ■ Izgara ve graten yapmak için tel ızgara ■ Kap altlığı olarak tel ızgara
Cam kase	<ul style="list-style-type: none"> ■ Doğrudan tel ızgara üzerinde ızgara yaparken sıçrama koruması ■ Tel ızgaranın cam kase içine yerleştirilmesi ■ Mikrodalgaya uygun



6 İlk Kullanım öncesi

İlk çalıştırma için ayarları gerçekleştirin. Cihazı ve aksesuarı temizleyin.

6.1 İlk kez çalıştırma

Cihazınızı kullanmaya başlamadan önce, ilk çalıştırma için ayarlamalar yapmanız gerekir.

İlk çalıştırmanın gerçekleştirilmesi

1. Cihazı  ile açınız.
 - ✓ İlk ayar görünür.
2. Ayarın değiştirilmesi gerekirse listede bir değere basılmalı veya diğer ayar halkasıyla değiştirilmelidir. Olası ayarlar:
 - Dil
 - Saat
3. Sonraki ayarlara geçmek için  üzerine basılmalıdır.
4. Ayarları gözden geçirin ve gerekirse değiştiriniz.
 - ✓ Son ayardan sonra, ayarların tamamlandığını belirtmek için ekranda bir mesaj görüntülenir.

6.2 Cihazın ilk kullanımdan önce temizlenmesi

Cihazla ilk kez yemek hazırlamadan önce pişirme bölümünü ve aksesuarını temizleyiniz.

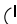
1. Pişirme bölümünde ambalaj artıkları, aksesuar veya diğer cisimlerin bulunmadığından emin olunmalıdır.
2. Pişirme bölümündeki pürüzsüz yüzeyler yumuşak, nemli bir bezle temizlenmelidir.
3. Cihaz kapağı kapatılmalıdır.
4. Cihazın ısıtma işlemi devam ettiği sürece oda havalandırılmalıdır.
5. Izgara, kademe 3'e ayarlanmalıdır.
6. Süre 15 dakikaya ayarlanmalıdır.
7. Cihaz soğumaya bırakılmalıdır.
8. Pişirme bölümü soğuduktan sonra, düz yüzeyler deterjanlı su ve bulaşık bezi ile temizlenmelidir.

6.3 Aksesuarların temizlenmesi


- ▶ Aksesuarı deterjanlı su ve yumuşak bir bulaşık beziyle iyice temizleyiniz.

7 Temel Kullanım

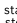
7.1 Cihazın açılması

- ▶  tuşuna basınız.
- ✓ Cihaz çalışmaya hazırdır.

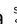
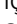
7.2 Cihazın kapatılması

- ▶  tuşuna basınız.
- ✓ Cihaz devam eden fonksiyonları iptal eder.
- ✓ Ekranda birkaç dakika için saat gösterilir.


7.3 Çalışmanın başlatılması

- ▶  tuşuna basınız.

7.4 Çalışmanın yarıda kesilmesi

1. Cihaz kapağı açılmalı veya  üzerine basılmalıdır.
- ✓ Çalışma işlemi durdurulur.
2. Çalışmanın devam etmesi için cihaz kapağı kapatılmalı ve  üzerine basılmalıdır.
- ✓ Çalışma devam eder.

7.5 Çalışmanın iptal edilmesi

- ▶  tuşuna basınız.
- ✓ Cihaz devam eden fonksiyonları iptal eder.

8 Mikrodalga

Mikrodalgayla yemekleri çok daha hızlı pişirebilir, ısıtabilir veya yemeklerin buzunu çözebilirsiniz.

8.1 Mikrodalga kademeleri

Burada mikrodalga güçlerine genel bir bakış ve kullanımları için bir öneri bulacaksınız.

Watt cinsinden mikrodalga kademesi	Saat cinsinden maksimum süre	Kullanımı
90 W	1:30	Hassas yiyeceklerin buzunun çözülmesi.
180 W	1:30	Yiyeceklerin buzunu çözme ve pişirmeye devam etme.
360 W	1:30	Et ve balığın pişirilmesi veya hassas yiyeceklerin ısıtılması.

Watt cinsinden mikrodalga kademesi	Saat cinsinden maksimum süre	Kullanımı
600 W	1:30	Yiyecekleri ısıtma ve pişirme.
boost	00:30	Sıvıları ısıtma.

Notlar

- Cihazı korumak için ilk dakikalarda maksimum mikrodalga gücü "boost" kademeli olarak 600 Watt'a kadar azaltılır. Maksimum güç, bir soğuma süresinin ardından yeniden kullanılabilir.
- Mikrodalga gücü cihazın fiili güç tüketimi ile uyuşmuyor.

8.2 Mikrodalgaya uygun kap ve aksesuarlar

Yiyeceklerinizin eşit şekilde ısıtılması ve cihazınızın hasar görmemesi için uygun kap ve aksesuarları kullanınız.

Not: Mikrodalgada kullanmadan önce, kap üreticisinin verdiği bilgileri dikkate alınız. Emin olmamanız halinde, bir kap testi gerçekleştiriniz.

→ "Kabın mikrodalgaya uygunluk bakımından test edilmesi", Sayfa 76

Mikrodalgaya uygun

Kaplar ve Aksesuarlar	Nedeni
Isıya dayanıklı ve mikrodalgaya uygun malzemeden üretilen kaplar:	Bu materyaller ısıyı geçirir. Mikrodalgalar ısıya dayanıklı kaplara zarar vermez.
<ul style="list-style-type: none"> ■ Cam ■ Cam seramik ■ Porselen ■ Isıya dayanıklı plastik ■ Açıklık bulunmayan, tamamen cam kaplı seramik 	
Metal çatal bıçak	Not: Kaynama gecikmesini önlemek için metal çatal bıçak kullanabilirsiniz, örn. bardak içinde bir kaşık.

DİKKAT!

Metalin pişirme bölümü duvarına temas etmesi halinde cihaza veya kapağın iç camına zarar veren kıvılcıklar çıkar.

- ▶ Metaller, örn. camın içindeki kaşıklar pişirme bölümü duvarlarından ve kapağın iç kısmından en az 2 cm uzakta olmalıdır.

Mikrodalgaya uygun değil

Kaplar ve Aksesuarlar	Nedeni
Metal kaplar	Metal mikrodalgaları geçirmez. Yemekler iyi ısınmaz.
Altın veya gümüş dekorlu kaplar	Mikrodalgalar altın ve gümüş dekorlara zarar verebilir. İpucu: Üretici kapların mikrodalgada kullanılabileceğini belirtmişse, bu kapları kullanabilirsiniz.

8.3 Kabın mikrodalgaya uygunluk bakımından test edilmesi

Kabı, mikrodalgaya uygunluk bakımından test ediniz. Yalnızca kap testi sırasında cihazı içinde yiyecek olmadan mikrodalga modunda çalıştırabilirsiniz.

⚠ UYARI – Haşlanma tehlikesi!

Çalıştırma sırasında temas edilen yerler sıcak olur.

- ▶ Kesinlikle sıcak yerlere dokunulmamalıdır.
 - ▶ Çocuklar uzak tutulmalıdır.
1. Boş kabı pişirme bölümüne yerleştiriniz.
 2. Cihazı ½ - 1 dakika boyunca maksimum mikrodalga gücüne ayarlayınız.
 3. Çalışmayı başlatınız.
 4. Kabın birkaç kez kontrol edilmesi:
 - Kap soğuk veya el yakmayacak sıcaklıkta ise mikrodalgaya uygundur.
 - Kap sıcaksa veya kıvılcım oluşuyorsa, kap testi iptal edilmelidir. Kap mikrodalgaya uygun değildir.

8.4 QuickStart

1. ☰ seçeneğine basınız.
 2. ^{start}stop ile çalışma başlatılmalıdır.
- ✓ Önceden ayarlanmış mikrodalga gücü 1 dakika için başlatılır.

Not: Varsayılan mikrodalga güç ayarını temel ayarlardan değiştirebilirsiniz. → Sayfa 82

8.5 Mikrodalğanın ayarlanması

Not:

Mikrodalgayı doğru kullandığınızdan emin olunuz:

- Güvenlik uyarılarına dikkat edilmelidir. → Sayfa 70
 - Maddi hasarları önleme uyarılarına dikkat edilmelidir. → Sayfa 72
 - Mikrodalgaya uygun kap ve aksesuarlara yönelik uyarılar dikkate alınmalıdır.
1. Menüde "Mikrodalga" üzerine basınız.
 - Veya doğrudan ☰ dokunmatik alanı ile mikrodalgayı seçiniz.
 2. Watt cinsinden mikrodalga gücüne basınız.

3. Mikrodalga g kademesini ayar halkasıyla ayarlayınız.
4. Mikrodalga gcn onaylamak iin ekranda ✓ zerine basılmalıdır.
5. ⌚ zerinde "Sre" zerine basılmalıdır. Mikrodalga ile alıřma her zaman sre gerektirir.
6. n ayarlı sreyi deęiřtirmek iin, ilgili zaman deęerine basınız, rneęin dakika gstergesi "m" veya saniye gstergesi "s".
 - ✓ Seili deęer mavi iřaretlenmiřtir.
7. Sreyi ayar halkasıyla ayarlayınız. Gerekirse ayar deęerini ⌚ ile sıfırlayınız.
8. Ayarlanan sreyi onaylamak iin ekranda [✓] zerine basınız.
9. ^{start}/_{stop} ile alıřmayı bařlatınız.
 - ✓ Mikrodalga bařlatılır ve sre azalmaya bařlar. Maksimum mikrodalga gcnde "boost" ekranda ilgili g azaltması grnr.
 - ✓ Sre dolduęunda bir sinyal sesi duyulur. Ekranda, alıřmanın durdurulacaęına ynelik bir uyarı grnr.
10. Sre dolduęunda:
 - Gerekirse bařka ayarlar yapabilir veya alıřmayı yeniden bařlatabilirsiniz.
 - Yemek hazır olduęunda cihaz ⏻ ile kapatılmalıdır.
11. Piřirme blmn kurutunuz.

İpucu: Cihazınızdan en iyi řekilde yararlanmak iin nerilen ayarlardaki talimatları izleyin.
→ "Piřirme nerileri", Sayfa 87

8.6 Mikrodalga gcnn deęiřtirilmesi

Mikrodalga kapasitesini alıřma sırasında deęiřtirebilirsiniz.

1. ^ zerine basılmalıdır.
2. Ayarlanan mikrodalga gcne basılmalıdır.
3. Mikrodalga g kademesini ayar halkasıyla ayarlayınız.

4. ✓ tuřuna basınız.

8.7 Srenin deęiřtirilmesi

1. ^ zerine basılmalıdır.
2. Ayarlanan "Sre" zerine basılmalıdır.
3. n ayarlı sreyi deęiřtirmek iin, ilgili zaman deęerine basınız, rneęin dakika gstergesi "dak" veya saniye gstergesi "sn".
 - ✓ Seili deęer mavi iřaretlenmiřtir.
4. Sreyi ayar halkasıyla ayarlayınız. Gerekirse ayar deęeri ⌚ ile sıfırlanmalıdır.
5. ✓ tuřuna basınız.

8.8 Yemeklerin tekrar piřirilmesi

Yemeęi sre dolduktan sonra piřirmeye devam edebilirsiniz.

1. "Ekstra piřirme sresi ekle" seeneęine basınız.
2. İstenen sre ayarlanmalıdır.
→ "Srenin ayarlanması", Sayfa 80
⌚ ile ayarlanan sreyi sıfırlayabilirsiniz.
3. ✓ zerine basılmalıdır.
4. ^{start}/_{stop} ile alıřma bařlatılmalıdır.

8.9 alıřmanın yarıda kesilmesi

1. Cihaz kapaęı aılmalı veya ^{start}/_{stop} zerine basılmalıdır.
- ✓ alıřma iřlemi durdurulur.
2. alıřmanın devam etmesi iin cihaz kapaęı kapatılmalı ve ^{start}/_{stop} zerine basılmalıdır.
- ✓ alıřma devam eder.

8.10 alıřmanın iptal edilmesi

- ▶ ⏻ tuřuna basınız.
- ✓ Cihaz devam eden fonksiyonları iptal eder.

9 Mikrodalğanın kombine alıřması

Piřirme sresini kısaltmak veya yemekleri ısıtmak ve aynı anda kızartmak istiyorsanız, ızgarayı mikrodalga ile birlikte kullanabilirsiniz.

Ařaęıdaki mikrodalga kapasiteleri seilebilir:

- 90 W
- 180 W
- 360 W

9.1 Mikrodalga desteęinin ayarlanması

Gereklilik: Cihaz aılmıřtır.

1. "Izgara" seeneęine basınız.
2. "Kademe" seeneęine basınız.
 - Ayar halkasıyla istenen ızgara kademesi seilmelidir.
 - ✓ seeneęine basınız.
3. "Mikrodalga ekle" seeneęine basınız.
 - Ayar halkasıyla istenen mikrodalga kapasitesi seilmelidir.
 - ✓ seeneęine basınız.
- ✓ Ekranda nceden ayarlanmış bir sre grntlenir.
4. nceden ayarlanan srenin deęiřtirilmesi gerekiyorsa "Sre" zerine basılmalıdır.

- Ayar halkasıyla istenen sre seilmelidir.
- ✓ seeneęine basınız.

5. Bitiř zamanı isteniyorsa "Bitiř" zerine basılmalıdır.
 - Ayar halkasıyla istenen sre seilmelidir.
 - ✓ seeneęine basınız.
6. ^{start}/_{stop} ile alıřma bařlatılmalıdır.
- ✓ Sre dolduktan sonra bir sinyal sesi duyulur.

9.2 Izgara kademesinin deęiřtirilmesi

Izgara kademesini alıřma sırasında deęiřtirebilirsiniz.

1. ^ zerine basılmalıdır.
2. Ayarlanan ızgara kademesi zerine basılmalıdır.
3. Ayar halkası ile istedięiniz ızgara kademesini ayarlayınız.
4. ✓ zerine basılmalıdır.

9.3 Mikrodalga gcnn deęiřtirilmesi

Mikrodalga kapasitesini alıřma sırasında deęiřtirebilirsiniz.

1. ^ zerine basılmalıdır.

2. Ayarlanan mikrodalga gücüne basılmalıdır.
3. Mikrodalga güç kademesini ayar halkasıyla ayarlayınız.
4. ✓ tuşuna basınız.

9.4 Sürenin değiştirilmesi

1. ^ üzerine basılmalıdır.
2. Ayarlanan "Süre" üzerine basılmalıdır.
3. Ön ayarlı süreyi değiştirmek için, ilgili zaman değerine basınız, örneğin dakika göstergesi "dak" veya saniye göstergesi "sn".
 - ✓ Seçili değer mavi işaretlenmiştir.
4. Süreyi ayar halkasıyla ayarlayınız. Gerekirse ayar değeri ⌚ ile sıfırlanmalıdır.
5. ✓ tuşuna basınız.

9.5 Yemeklerin tekrar pişirilmesi

Yemeği süre dolduktan sonra pişirmeye devam edebilirsiniz.

1. "Ekstra pişirme süresi ekle" seçeneğine basınız.
2. İstenen süre ayarlanmalıdır.
 - "Sürenin ayarlanması", Sayfa 80
 - ⌚ ile ayarlanan süreyi sıfırlayabilirsiniz.
3. ✓ üzerine basılmalıdır.
4. ^{start}/_{stop} ile çalışma başlatılmalıdır.

9.6 Çalışmanın yarıda kesilmesi

1. Cihaz kapağı açılmalı veya ^{start}/_{stop} üzerine basılmalıdır.
 - ✓ Çalışma işlemi durdurulur.
2. Çalışmanın devam etmesi için cihaz kapağı kapatılmalı ve ^{start}/_{stop} üzerine basılmalıdır.
 - ✓ Çalışma devam eder.

9.7 Çalışmanın iptal edilmesi

- ▶ ⏻ tuşuna basınız.
- ✓ Cihaz devam eden fonksiyonları iptal eder.

10 Izgara

Izgarayı yemeğinizi kızartmak veya pişirmek için kullanabilirsiniz. Izgarayı tek başına veya mikrodalga ile kombine biçimde kullanabilirsiniz.

10.1 Izgara kademeleri

Aşağıdaki izgara kademeleri kullanıma hazırdır.

Izgara kademesi	Yemekler
1 (zayıf)	<ul style="list-style-type: none">▪ Kabarık güveçler▪ Sufleler
2 (orta)	<ul style="list-style-type: none">▪ Düz güveçler▪ Balık
3 (güçlü)	<ul style="list-style-type: none">▪ Sosis▪ Tost

10.2 Emniyet kapatması

Korunmanız için bu cihaz bir emniyet kapanma teçhizatı ile donatılmıştır. Daha uzun süre çalışır durumda kalırsa, ünite otomatik olarak kapanır.

Kapatma için beklenecek süre, ayara bağlı olarak değişir:

- Izgara: 90 dakika

10.3 Izgaranın ayarlanması

Gereklilik: Cihaz açılmıştır.

1. "Izgara" seçeneğine basınız.
2. "Kademe" seçeneğine basınız.
3. İstenen izgara kademesi seçilmelidir.
4. ✓ üzerine basılmalıdır.
5. İstenen bir süre varsa, süre ayarlanmalıdır.
 - "Süre" seçeneğine basınız.
 - İstenen süreyi ayar halkasıyla ayarlayınız.
 - ✓ seçeneğine basınız.
6. Bitiş zamanı isteniyorsa, bitiş zamanı ayarlanmalıdır.
 - "Bitiş" seçeneğine basınız.
 - İstenen bitiş zamanını ayar halkasıyla ayarlayınız.
 - ✓ seçeneğine basınız.

7. ^{start}/_{stop} ile çalışma başlatılmalıdır.
 - ✓ Süre dolduktan sonra bir sinyal sesi duyulur.

10.4 Izgara kademesinin değiştirilmesi

Izgara kademesini çalışma sırasında değiştirebilirsiniz.

1. ^ üzerine basılmalıdır.
2. Ayarlanan izgara kademesi üzerine basılmalıdır.
3. Ayar halkası ile istediğiniz izgara kademesini ayarlayınız.
4. ✓ üzerine basılmalıdır.

10.5 Sürenin değiştirilmesi

1. ^ üzerine basılmalıdır.
2. Ayarlanan "Süre" üzerine basılmalıdır.
3. Ön ayarlı süreyi değiştirmek için, ilgili zaman değerine basınız, örneğin dakika göstergesi "dak" veya saniye göstergesi "sn".
 - ✓ Seçili değer mavi işaretlenmiştir.
4. Süreyi ayar halkasıyla ayarlayınız. Gerekirse ayar değeri ⌚ ile sıfırlanmalıdır.
5. ✓ tuşuna basınız.

10.6 Yemeklerin tekrar pişirilmesi

Yemeği süre dolduktan sonra pişirmeye devam edebilirsiniz.


1. "Ekstra pişirme süresi ekle" seçeneğine basınız.
2. İstenen süre ayarlanmalıdır.
 - "Sürenin ayarlanması", Sayfa 80
 - ⌚ ile ayarlanan süreyi sıfırlayabilirsiniz.
3. ✓ üzerine basılmalıdır.
4. ^{start}/_{stop} ile çalışma başlatılmalıdır.

10.7 Çalışmanın yarıda kesilmesi

1. Cihaz kapağı açılmalı veya ^{start}/_{stop} üzerine basılmalıdır.
 - ✓ Çalışma işlemi durdurulur.

2. Çalışmanın devam etmesi için cihaz kapağı kapatılmalı ve ^{start} _{stop} üzerine basılmalıdır.
- ✓ Çalışma devam eder.

10.8 Çalışmanın iptal edilmesi

- ▶  tuşuna basınız.
- ✓ Cihaz devam eden fonksiyonları iptal eder.

11 Yemekler

Cihazınız "Yemekler" çalışma moduyla farklı yemekler hazırlarken sizi destekler ve optimum ayarları otomatik olarak seçer.

11.1 Yemeklere yönelik ayarlara ilişkin uyarılar

Optimum pişirme sonucu elde etmek için bu uyarıları dikkate alınız:

- Yalnızca iyi durumdaki besinleri kullanınız.
- Yiyeceği ambalajından çıkarınız ve tartınız. Tam ağırlığı ayarlayamıyorsanız bir üst veya bir alt sayıya yuvarlayınız.
- Yalnızca mikrodalgaya uygun, ısıya dayanıklı kaplar kullanılmalıdır, örn. cam veya seramik.
- Gıda maddelerini soğuk pişirme bölümüne yerleştiriniz.

Buz çözme

- Yiyecekler yatay ve porsiyonlar halinde -18 °C dondurulmalı ve saklanmalıdır.
- Dondurulmuş gıda maddeleri düz kaplara, örn. cam veya porselen tabaklara koyulmalıdır.
- Programın sonunda yiyeceklerin buzu tamamen çözülmemiş olabilir. Ancak yiyecekler yine de işlenmeye devam edebilir.
- Buzu çözülmüş gıdayı cihaz kapalı olduğu halde 10 ilâ 30 dakika cihaz içerisinde dinlendirerek sıcaklığın eşit olarak dağılmasını sağlayınız.
- Et ve kümes hayvanlarının buzu çözülürken sıvı oluşur. Çevirirken sıvılar temizlenmelidir. Sıvı tekrar kullanılmamalı veya yiyeceklerle temas etmemelidir.
- Çevirdikten sonra buzu çözülmüş kıymanın çözülme sıvısını boşaltınız.
- Bütün tavuklar önce göğüs tarafı alta gelecek şekilde ve tavuk parçaları ise deri tarafları alta gelecek şekilde kaba yerleştirilmelidir.

Sebze

- Taze sebze: Eşit büyüklükte parçalara bölünüz. Her 100 g için bir yemek kaşığı su ilave edilmelidir.
- Dondurulmuş sebze: Sadece haşlanmış, önceden pişirilmemiş sebzeler için uygundur. Krema soslu derin dondurulmuş sebze, bu program için uygun değildir. 1 ilâ 3 yemek kaşığı kadar su ilave edilmelidir. Ispanak ve kırmızı lahana için su eklenmemelidir.

Patates

- Haşlanmış patates: Eşit büyüklükte parçalar halinde kesilmelidir. Her 100 g için iki yemek kaşığı su ve biraz tuz eklenmelidir.
- Kabuğu ile haşlanmış patates: Eşit büyüklükte patatesler kullanılmalıdır. Yıkanmalı ve kabuğu birkaç yerden delinmelidir. Patatesler nemli iken bir kaba, susuz koyulmalıdır.

- Fırında patates: Eşit kalınlıkta patatesler kullanılmalıdır. Patatesler yıkanmalı, kurutulmalı ve kabuğu birkaç yerden delinmelidir.

Sade Pilav

- Doğal pirinç veya haşlanmış pirinç kullanılmamalıdır.
- Pirince iki ilâ iki buçuk katı kadar su eklenmelidir.

Kümes hayvanı

- Yalnızca buzdolabında saklanmış tavuk parçaları kullanılmalıdır.
- Derisi çatalla gelişi güzel delinmelidir.
- Tavuk parçaları derili taraf yukarıya gelecek şekilde tel ızgaranın üzerine yerleştirilmelidir. Tel ızgara, cam kaseinin içine yerleştirilmelidir. Bu sayede aşağı damlayan sıvı toplanmış olur.

Lazanya

- En uygun olan, derin dondurulmuş yakl. 3 cm yüksekliğinde lazanyadır.
- Lazanyayı ambalajından çıkarınız ve mikrodalgaya uygun bir kaba koyunuz.
- Eğer derin dondurulmuş lazanyayı 700 g üzeri porsiyonlar halinde hazırlıyorsanız, kabı ters çevrilmiş, mikrodalgaya uygun bir tabağın üzerine koyunuz.

11.2 Programın ayarlanması

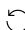
Gereklilik: Cihaz açık.

1. "Yemekler" seçeneğine basınız.
 2. Bir program seçilmelidir.
 3. Önceden ayarlanan ağırlığa basınız.
 4. Kumanda halkası ile istediğiniz ağırlığı ayarlayınız.
 5. Ağırlık ✓ ile onaylanmalıdır.
 6. Bitiş zamanı isteniyorsa, bitiş zamanı ayarlanmalıdır.
 - "Bitiş" seçeneğine basınız.
 - İsteddiğiniz süreyi ayarlayınız.
 - Bitiş zamanı ✓ ile onaylanmalıdır.
 7. Yemekler pişirme bölümüne yerleştirilmelidir.
 8. Cihaz kapağını kapatınız.
 9. ^{start} _{stop} tuşuna basınız.
- ✓ Süre dolduktan sonra bir sinyal sesi duyulur.

Not: Bazı programlarda hazırlık sırasında göstergede çevirme veya karıştırma uyarıları görünür. Uyarılara uyunuz.

Yemeklerin tekrar pişirilmesi

Yemeği süre dolduktan sonra pişirmeye devam edebilirsiniz.

1. "Ekstra pişirme süresi ekle" seçeneğine basınız.
2. İstenen süre ayarlanmalıdır.
 - "Sürenin ayarlanması", Sayfa 80
 -  ile ayarlanan süreyi sıfırlayabilirsiniz.
3. ✓ üzerine basılmalıdır.
4. ^{start} _{stop} ile çalışma başlatılmalıdır.

Çalışmanın yarıda kesilmesi

1. Cihaz kapağı açılmalı veya ^{start}/_{stop} üzerine basılmalıdır.
- ✓ Çalışma işlemi durdurulur.
2. Çalışmanın devam etmesi için cihaz kapağı kapatılmalı ve ^{start}/_{stop} üzerine basılmalıdır.
- ✓ Çalışma devam eder.

Çalışmanın iptal edilmesi

- ▶ tuşuna basınız.
- ✓ Cihaz devam eden fonksiyonları iptal eder.

11.3 Yemeklere genel bakış

Yemek	Uygun yiyecek	Ağırlık aralığı, kg cinsinden	Kap/Aksesuar
Ekmeğin buzunu çözme ¹	Ekmeğin tüm, yuvarlak ya da uzunlamasına, dilimli ekmeğin, kuru pasta, mayalı pasta, meyveli pasta kaplamasız, jelatinsiz veya kremasız kek	0,20-1	Yassı, açık kap
Et buzunu çözme ¹	Kızartma, düz et parçaları, tavuk, kıyma	0,20-2	Yassı, açık kap
Balığın buzunu çözme ¹	Bütün balık, balık filetosu, balık pizolası	0,10-1	Yassı, açık kap
Sebze, taze ²	örn. karnabahar, brokoli, havuç, alabaş, pırasa, biber, kabak	0,15-1	Üzeri kapalı kaplar
Sebze, dondurulmuş ²	örn. karnabahar, brokoli, havuç, alabaş, kırmızı lahana, ıspanak	0,15-1	Üzeri kapalı kaplar
Pirinç ²	Uzun pirinç	0,05-0,3	Yüksek, üzeri kapalı kap
Soyulmuş tuzlu haşl. patates ²	Kabuklu veya kabuksuz patates, eşit büyüklükte patates dilimleri	0,20-1	Üzeri kapalı kaplar
Fırında patates ¹	Kabuklu patates, her biri 200-250 g	0,20-1,5	Cam kap üzerinde tel ızgara
Lazanya, dondurulmuş	Lazanya veya benzeri dondurulmuş yiyecek	0,30-1	Üzeri açık kaplar
Tavuk parçası, taze	Tavuk göğsü, tavuk budu	0,50-1	Cam kap üzerinde tel ızgara

¹ Çevirme sinyaline dikkat ediniz.

² Karıştırma sinyaline dikkat ediniz.

12 Zaman fonksiyonları

Cihazınız süreyi, çalışma bitişini ve alarmı ayarlayabildiğiniz zaman fonksiyonlarına sahiptir.

Zaman fonksiyonları	Kullanımı
Süre	Çalışması için bir süre ayarlanmış olmanız halinde, bu süre dolduktan sonra cihaz ısınmayı durdurur.
Bitiş	Süre için çalışmanın sona ereceği saati ayarlayabilirsiniz. Çalışmanın istenen zamanda bitmesi için cihaz otomatik olarak başlatılır.
Çalar saat	Çalar saati işletimden bağımsız olarak ayarlayabilirsiniz. Cihazı etkilemez.

12.1 Sürenin ayarlanması

"boost" ile çalışma süresini 30 dakikaya kadar ayarlayabilirsiniz. Diğer tüm kademeler için süreyi 90 dakikaya kadar ayarlayabilirsiniz.

Gereklilik: Bir ısıtma türü ve bir kademe ayarlanmıştır.

1. "Süre" seçeneğine basınız.
2. Ön ayarlı süreyi değiştirmek için, ilgili zaman değerine basınız, örneğin dakika göstergesi "dak" veya saniye göstergesi "sn".
- ✓ Seçili değer mavi işaretlenmiştir.
3. Süreyi ayar halkasıyla ayarlayınız. Gerekirse ayar değeri ile sıfırlanmalıdır.
4. tuşuna basınız.
5. ^{start}/_{stop} ile çalışma başlatılmalıdır.


Yemeklerin tekrar pişirilmesi

Yemeği süre dolduktan sonra pişirmeye devam edebilirsiniz.

1. "Ekstra pişirme süresi ekle" seçeneğine basınız.
2. İstenen süre ayarlanmalıdır.
→ "Sürenin ayarlanması", Sayfa 80
 ile ayarlanan süreyi sıfırlayabilirsiniz.
3. üzerine basılmalıdır.
4. ^{start}/_{stop} ile çalışma başlatılmalıdır.


Sürenin değiştirilmesi

Süreyi istediğiniz zaman değiştirebilirsiniz.

1. "Süre" seçeneğine basınız.
2. Ön ayarlı süreyi değiştirmek için, ilgili zaman değerine basınız, örneğin dakika göstergesi "dak" veya saniye göstergesi "sn".
- ✓ Seçili değer mavi işaretlenmiştir.
3. Süreyi ayar halkasıyla ayarlayınız. Gerekirse ayar değeri  ile sıfırlanmalıdır.
4. ✓ tuşuna basınız.

Sürenin iptal edilmesi

Süreyi istediğiniz zaman iptal edebilirsiniz.

1. Sürenin üzerine basılmalıdır.
2. Süre  ile sıfırlanmalıdır. Her zaman bir süre gerektiren çalışma modları için cihaz, süreyi önceden ayarlanmış değere sıfırlar.
3. ✓ üzerine basılmalıdır.



12.2 Bitiş zamanının ayarlanması

Çalışma süresinin sona ereceği saati 24 saate kadar ileri alabilirsiniz.

Notlar


- Yemeklerinizin iyi pişmesi için, eğer çalışma zaten başlatılmışsa süreyi artık ileri almayınız.
- Yiyeceklerin bozulmasını önlemek için pişirme bölümünde çok uzun süre bırakmayınız.

Gereklilikler


- Bir ısıtma türü ve bir kademe ayarlanmıştır.
 - Bir süre ayarlanmıştır.
1. "Bitiş" seçeneğine basınız.
 2. Ön ayarlı bitiş zamanını değiştirmek için, ilgili zaman değerine basınız.
 - ✓ Seçili değer mavi işaretlenmiştir.
 3. Bitiş zamanını ayar halkasıyla ayarlayınız.
 4. ✓ tuşuna basınız.
 5.  seçeneğine basınız.
 - ✓ Ekranda başlama zamanı görüntülenir. Cihaz bekleme konumundadır.
 - ✓ Başlama zamanına erişildiğinde, cihaz çalışmaya başlar ve süre işler.
 - ✓ Süre dolduğunda bir sinyal sesi duyulur. Ekranda, çalışmanın durdurulduğuna yönelik bir uyarı görünür.
 6. Süre dolduğunda aşağıdakilerden birini yapın:
 - Gerekirse başka ayarlar yapabilir veya çalışmayı yeniden başlatabilirsiniz.
 - Yemek hazır olduğunda cihaz  ile kapatılmalıdır.

Bitiş zamanının değiştirilmesi

Yemeklerinizin iyi pişmesi için ayarlanmış olan saati sadece çalışma başlayınca ve süre işlemeye başlayınca kadar değiştirebilirsiniz.




1. "Bitiş" seçeneğine basınız.
2. Bitiş zamanını ayar halkasıyla ayarlayınız. Gerekirse ayar değeri  ile sıfırlanmalıdır.
3. ✓ tuşuna basınız.

Bitiş zamanının iptal edilmesi

1. "Bitiş" seçeneğine basınız.
2. Ayar değeri  ile sıfırlanmalıdır.
3. ✓ tuşuna basınız.

12.3 Alarmin ayarlanması

Çalar saat işletimden bağımsız olarak çalışır. Alarm saati süresi 24 saate kadar ayarlanabilir. Çalar saatin kendine has bir sinyali vardır, böylece çalar saatin mi çaldığını yoksa sürenin mi dolduğunu anlayabilirsiniz.

1.  seçeneğine basınız.
2. Çalar saati ayarlamak için ekranda ilgili zaman değerine basınız, örn. dakika "m" veya saniye "s".
- ✓ Seçili değer mavi işaretlenmiştir.
3. Alarm ayar halkasıyla ayarlanmalıdır.
- ✓ Gerekirse ayar değerini  ile sıfırlayınız.
4. Çalar saati başlatmak için ekranda  üzerine basılmalıdır.
- ✓ Çalar saatte süre azalmaya başlar.
- ✓ Cihaz kapatıldığında çalar saat ekranda görünmeye devam eder.
- ✓ Cihaz açıldığında çalışan işletimin ayarları ekranda görünür. Çalar saat durum göstergesinde görüntülenir.
- ✓ Çalar saatin süresi dolduğunda bir sinyal sesi duyulur. Ekranda, çalar saatin durdurulacağına yönelik bir uyarı görünür.




Alarmin sonlandırılması

Gereklilik: Bir sinyal duyulur.

- ▶ Herhangi bir alana basılmalıdır.
- ✓ Alarm kapatılmıştır.




Alarmin değiştirilmesi

Çalar saati istediğiniz zaman değiştirebilirsiniz.

1. Çalar saat arka planda akarken, öncesinde çalar saat  ile seçilmelidir.
2.  üzerine basılmalıdır.
3. Çalar saat ayar halkasıyla değiştirilmelidir.
4.  ile onaylanmalıdır.

Çalar saatin iptal edilmesi

Çalar saati dilediğiniz zaman iptal edebilirsiniz.


1. Çalar saat arka planda akarken, öncesinde çalar saat  ile seçilmelidir.
2.  seçeneğine basınız.
3. Çalar saati  ile sıfırlayınız.

- ✓ Bir alarm zamanı ayarlandığında bu devam eder. Çocuk kilidi aktif olduğu sürece, alarm süresi değiştirilemez. Sinyal seslerini durdurmak için, örneğin alarm süresi geçtikten sonra, herhangi bir tuşa basınız.

13 Çocuk kilidi

Çocukların yanlışlıkla çalıştırmamaları veya ayarları değiştirmemeleri için cihazınız bir çocuk kilidi ile donatılmıştır.

13.1 Çocuk kilidinin etkinleştirilmesi

- ▶ Tuşa  yakl. 4 saniye basılı tutulmalıdır.
- ✓ Kumanda elemanları kilitletir.

13.2 Çocuk kilidinin devre dışı bırakılması

1. Halkayı 360 derece çevirin.

2. Alternatif olarak, ∞ tuşunu yaklaşık 4 saniye basılı tutun.
3. Kumanda elemanlarının kilidi açılır.

14 Temel ayarlar

Cihazınızın temel ayarlarını ihtiyacınıza göre ayarlayabilirsiniz.

14.1 Temel ayarlara genel bakış

Burada temel ayarlara ve fabrika ayarlarına yönelik bir genel bakış bulabilirsiniz. Temel ayarlar, cihazınızın donanımına bağlıdır.

Notlar

- Dil, tuş sesi ve ekran parlaklığı ayarlarında yapılan değişiklikler hemen etkili olur. Diğer tüm ayarlar, siz ayarları kaydedinceye kadar etkinleşmez.
- Bir elektrik kesintisinden sonra temel ayarlara yönelik değişiklikler bir süre için korunur.

Temel ayarlar	Seçim
Dil	bkz. Cihazdaki seçim
Saat	"Saat" 24 saat formatında

Ekran	Seçim
Parlaklık	▪ 1 ila 8 arası kademeler ¹
Saat göstergesi	▪ Açık (bu ayar güç tüketimini artırır) ▪ açık, sınırlı süre ¹ ▪ Kapalı
Saat	▪ Dijital ¹ ▪ Analog
Ayarlama	▪ Ekranın yatay ve dikey hizalanması.

¹ Fabrika ayarıdır (cihaz tipine göre farklı olabilir)

Ses	Seçim
Tuş sesi	▪ Açık ¹ ▪ Kapalı
Sinyal sesi	▪ Çok kısa ▪ Kısa süre ▪ Orta süre ¹ ▪ Uzun süre

¹ Fabrika ayarıdır (cihaz tipine göre farklı olabilir)

Cihaz ayarları	Seçim
Aydınlatma	▪ Açık ¹ ▪ Kapalı
Mikrodalga gücü Ön ayar	▪ 90 W ▪ 180 W ▪ 360 W ▪ 600 W ▪ boost

¹ Fabrika ayarıdır (cihaz tipine göre farklı olabilir)

Kişiselleştirme	Seçim
Marka logosu	▪ Ekran ¹ ▪ Gösterme
Açma sonrasında çalışma	▪ Ana ekran ¹ ▪ Mikrodalga ▪ Yemekler ▪ Izgara
Geçen pişme süresi	▪ Ekran ¹ ▪ Gösterme
Çocuk emniyeti	▪ Kullanılabilir ▪ İptal

¹ Fabrika ayarıdır (cihaz tipine göre farklı olabilir)

Fabrika ayarları	Seçim
Fabrika ayarları	▪ Geri yükle ▪ İptal
Cihaz bilgisi	▪ "Cihaz bilgisi" görüntüleme

14.2 Temel ayarların değiştirilmesi

Gereklilik: Cihaz açılmıştır.

1. "Temel ayarlar" seçeneğine basınız.
2. İstenen temel ayara basılmalıdır.
3. Ekranda istenen ayarlar değiştirilmelidir.
4. ↵ ile genel bakışa veya ana menüye dönülmelidir.

14.3 Saatin değiştirilmesi

Gereklilik: Cihaz açılmıştır.

1. "Temel ayarlar" seçeneğine basınız.
2. Temel ayar "Saat" üzerine basılmalıdır.
✓ Ekranda ayarlanan değer görüntülenir.
3. Saatleri ayar halkasıyla ayarlayınız.
4. Dakikalara basınız.
5. Dakikaları ayar halkasıyla ayarlayınız.
6. ✓ tuşuna basınız.
7. ↵ ile genel bakışa veya ana menüye dönülmelidir.

15 Temizlik desteği

Temizlik desteği pişirme bölümünü arada bir temizlemek için hızlı bir alternatiftir. Temizlik desteği deterjanlı suyun buharlaşmasıyla kirleri yumuşatır. Böylelikle kirler daha kolay çıkartılabilir.

DİKKAT!

Yanlış temizlik cihaza zarar verebilir.

- ▶ Pişirme bölümüne asla sıvı dökmeyiniz.

15.1 Temizlik desteğinin ayarlanması

Gereklilik: Cihaz açılmıştır.

1. "Temizleme" seçeneğine basınız.
2. Ekrandaki talimatı takip ediniz.
3. ^{start}_{stop} seçeneğine basınız.
- ✓ Süre dolduktan sonra bir sinyal sesi duyulur.
4. Ekrandaki talimatı takip ediniz.

16 Cihazı temizleme ve bakımını yapma

Cihazınızın uzun süre işler durumda kalmasını sağlamak için, itinayla temizliğini ve bakımını yapınız.

16.1 Temizlik malzemeleri

Sadece uygun temizlik maddelerini kullanın.

⚠ UYARI – Elektrik çarpması tehlikesi!

Cihaza nem girmesi elektrik çarpmasına neden olabilir.

- ▶ Cihazı temizlemek için buharlı temizleyiciler veya yüksek basınçlı temizleyiciler kullanmayın.

DİKKAT!

Uygun olmayan temizlik malzemeleri cihazın yüzeyine zarar verir.

- ▶ Keskin veya aşındırıcı temizlik malzemeleri kullanmayınız.
- ▶ Yüksek oranda alkol içeren temizlik maddeleri kullanılmamalıdır.
- ▶ Sert ovma süngerleri veya bulaşık süngerleri kullanılmamalıdır.
- ▶ Sıcak temizleme için özel deterjanlar kullanılmamalıdır.
- ▶ Cam temizleyici, cam kazıyıcı veya paslanmaz çelik bakım malzemeleri ancak ilgili parçanın temizleme kılavuzunda buna ilişkin bir öneride bulunulduysa kullanılmalıdır.

Yeni sünger bezlerdeki tuz yüzeylere zarar verebilir.

- ▶ Kullanmadan önce yeni süngerinizi iyice yıkayınız.

Özel yüzey ve parçalar için hangi temizleme malzemelerinin uygun olduğunu ilgili temizlik talimatlarından öğrenebilirsiniz.

16.2 Cihazın temizlenmesi

Farklı parça ve yüzeylerin yanlış temizleme veya uygun olmayan temizleme maddeleri nedeniyle zarar görmemesi için cihazı belirtildiği şekilde temizleyiniz.

⚠ UYARI – Yanma tehlikesi!

Cihaz ve dokunulabilir kısımları kullanım esnasında sıcaktır.

- ▶ Sıcak bileşenlere dokunmaktan kaçınmaya dikkat edilmelidir.
- ▶ 8 yaşın altındaki çocuklar uzak tutulmalıdır.

⚠ UYARI – Yangın tehlikesi!

Sıvı yemek artıkları, yağ ve et suyu tutuşabilir.

- ▶ İşletim öncesinde kaba kirler pişirme bölümünden, ısıtıcı parçalardan ve aksesuarlardan temizlenmelidir.

⚠ UYARI – Yaralanma tehlikesi!

Çizik cihaz kapısı camı kırılarak sıçrayabilir.

- ▶ Cihaz kapağındaki camı temizlemek için aşındırıcı veya keskin metal kazıyıcı kullanılmamalıdır, aksi takdirde yüzeyler çizilebilir.
- 1. Temizlik maddelerine ilişkin uyarılara dikkat ediniz.
- 2. Cihaz bileşenlerinin veya yüzeylerin temizlenmesine yönelik uyarılar dikkate alınmalıdır.
- 3. Eğer aksi belirtilmediyse:
 - Cihaz bileşenlerini sıcak deterjanlı su ve bulaşık bezi ile temizleyiniz.
 - Yumuşak bir bezle kurulayınız.

16.3 Pişirme bölümünün temizlenmesi

DİKKAT!

Usulüne uygun olmayan temizlik pişirme bölümüne zarar verebilir.

- ▶ Fırın spreyi, ovalama maddeleri veya diğer aşındırıcı fırın temizleyicilerini kullanmayınız.

1. Temizlik maddelerine ilişkin uyarılara dikkat ediniz.
2. Sıcak sabunlu su veya sirkeli su ile temizlenmelidir.
3. Aşırı kirlenme durumunda, paslanmaz çelik yüzeylere uygun fırın temizleme maddesi kullanılmalıdır. Fırın temizleme maddesi yalnızca pişirme bölümü soğukken kullanılmalıdır.

İpucu: Rahatsız edici kokuları gidermek için bir fincan suya birkaç damla limon eklenerek en yüksek mikrodalga kademesinde 1 - 2 dakika ısıtılmalıdır. Kaynamanın gecikmesi için kabin içine bir kaşık koyulmalıdır.

4. Pişirme bölümü yumuşak bir bezle silinmelidir.
5. Pişirme bölümü, kapağı açık şekilde kurumaya bırakılmamalıdır.

16.4 Pişirme bölümündeki kendi kendini temizleyen yüzeylerin temizlenmesi

Pişirme bölümündeki tavan kendi kendine temizlenebilir. Kendi kendini temizleyen yüzeyler yoğun gözenekli, mat bir seramik ile kaplanmıştır ve pürüzlü bir yüzeye sahiptir. Izgara fonksiyonu çalışırken kendi kendini temizleyen yüzeyler pişirme, kızartma ve ızgara sonucunda sıçrayan yağ kalıntılarını çözer. Ağırlıklı olarak mikrodalga fonksiyonunu kullanıyorsanız, tavanı temizlemek için ızgara fonksiyonunu düzenli aralıklarla çalıştırınız.

DİKKAT!

Fırın temizleyicisi kendi kendini temizleyen yüzeylere hasar verir.

- ▶ Kendi kendini temizleyen yüzeylere fırın temizleyicisi uygulanmamalıdır. Bu yüzeylere fırın temizleyicisi temas ederse yüzeyleri hemen su ve bulaşık bezi ile temizleyiniz. Lütfen yüzeyleri ovalamayınız ve aşındırıcı temizleme yardımcı maddeleri kullanmayınız.

Gereklilikler

- Pişirme bölümü boş.
- Cihaz açılmıştır.
- 1. "Izgara" seçeneğine basınız.
- 2. "Kademe" seçeneğine basınız.
- 3. En yüksek ızgara kademesi seçilmelidir.
- 4. ✓ tuşuna basınız.
- 5. "Süre" seçeneğine basınız.
- 6. İstenen süre ayarlanmalıdır. Temizlik için gereken süre yağ artıklarının miktarına bağlıdır. 20 dakikalık bir süreyle başlayınız.
- 7. ✓ tuşuna basınız.
- 8. ^{start}_{stop} ile çalışmayı başlatınız. Cihazın ısıtma işlemi devam ettiği sürece odayı havalandırınız.
- ✓ Çalışma sırasında duman oluşması mümkündür. Bu normaldir ve giderek azalır.
- ✓ Süre dolduktan sonra bir sinyal sesi duyulur.
- 9. Sürenin sonunda hala duman görülüyorsa süreyi uzatınız.

16.5 Aksesuarların temizlenmesi

1. Temizlik maddelerine ilişkin uyarılara dikkat ediniz.
2. Yanmış yemek artıkları nemli bir bezle ve sıcak deterjanlı suyla silinmelidir.
3. Aksesuarları sıcak sabunlu su ve bulaşık bezi veya bulaşık fırçası ile temizleyiniz.
4. Izgara, paslanmaz çelik temizleyicisi ile veya bulaşık makinesinde temizlenmelidir. Aşırı kirlenme durumunda, paslanmaz çelik tel veya fırın temizleme maddesi kullanılmalıdır.
5. Yumuşak bir bezle kurulanmalıdır.

16.6 Kapak camlarının temizlenmesi

DİKKAT!

Usulüne uygun olmayan temizlik kapak camına zarar verebilir.

- ▶ Cam kazıyıcı kullanmayınız.
- 1. Temizlik maddelerine ilişkin uyarılara dikkat ediniz.
- 2. Kapak camları nemli bir bez ve cam temizleyicisi ile temizlenmelidir.

- Not:** Kapak camlarındaki leke gibi görünen gölgeler, pişirme bölümü aydınlatmasının ışık yansımalarıdır.
3. Yumuşak bir bezle kurulanmalıdır.

16.7 Kapı contasının temizlenmesi

DİKKAT!

Usulüne uygun olmayan temizlik, kapak contasına hasar verebilir.

- ▶ Temizlik için metal kazıyıcı veya cam kazıyıcı kullanılmamalıdır.
- ▶ Ovalama gerektiren deterjan veya temizlik malzemesi kullanılmamalıdır.
- 1. Temizlik maddelerine ilişkin uyarılara dikkat ediniz.
- 2. Kapı contası sıcak deterjanlı su ve yumuşak bir bezle temizlenmelidir.
- 3. Yumuşak bir bezle kurulanmalıdır.

16.8 Cihazın ön tarafının temizlenmesi

DİKKAT!

Usulüne uygun olmayan temizlik, cihazın ön kısmına zarar verebilir.

- ▶ Temizlik için cam temizleyici, metal kazıyıcı veya cam kazıyıcı kullanmayınız.
- ▶ Paslanmaz çelik cephelerde korozyonu önlemek için kireç lekelerini, yağ lekelerini, nişasta lekelerini ve protein lekelerini hemen çıkarınız.
- ▶ Paslanmaz çelik yüzeylerde, sıcak yüzeylere özel paslanmaz çelik bakım malzemesi kullanılmalıdır.
- 1. Temizlik maddelerine ilişkin uyarılara dikkat ediniz.
- 2. Cihazın ön tarafı sıcak deterjanlı su ve bezle temizlenmelidir.
- Not:** Cihazın ön yüzeyindeki küçük renk farkları örneğin cam, plastik veya metal gibi farklı malzemelerden kaynaklanmaktadır.
- 3. Paslanmaz çelik cihaz cephelerinde, paslanmaz çelik bakım ürünlerini yumuşak bir bezle çok ince bir tabaka halinde uygulayınız. Paslanmaz çelik bakım malzemesini müşteri hizmetlerinden veya yetkili satıcıdan temin edebilirsiniz.
- 4. Yumuşak bir bezle kurulanmalıdır.

16.9 Kumanda panelinin temizlenmesi

DİKKAT!

Usulüne uygun olmayan temizlik kumanda paneline zarar verebilir.

- ▶ Kumanda panelini asla ıslak silmeyiniz.
- 1. Temizlik maddelerine ilişkin uyarılara dikkat ediniz.
- 2. Kumanda panelini mikrofiber bir bezle veya yumuşak ve nemli bir bezle temizleyiniz.
- 3. Yumuşak bir bezle kurulanmalıdır.

17 Arızaları giderme

Cihazınızdaki küçük arızaları kendiniz giderebilirsiniz. Müşteri hizmetlerine başvurmadan önce arıza gidermeye ilişkin verilen bilgilerden yararlanınız. Bu sayede gereksiz masrafi önlemiş olursunuz.

⚠ UYARI – Yaralanma tehlikesi!

Usulüne aykırı onarımlar tehlike teşkil eder.


- ▶ Sadece eğitimini almış uzman personel cihazda onarımlar yapabilir.
- ▶ Cihazın arızalanması halinde müşteri hizmetlerini arayın.
→ "Müşteri hizmetleri", Sayfa 86

⚠ UYARI – Elektrik çarpması tehlikesi!


Usulüne uygun olmayan onarımlar tehlikelidir.

- ▶ Sadece bunun eğitimini almış uzman personel cihazda onarımlar yapabilir.
- ▶ Cihazın onarımı sırasında sadece orijinal yedek parçalar kullanılmalıdır.
- ▶ Bu cihazın şebeke bağlantı kablosu veya cihaz bağlantı kablosu hasar görürse, üreticiden veya müşteri hizmetlerinden temin edebileceğiniz özel bir şebeke bağlantı kablosuyla veya cihaz bağlantı kablosuyla değiştirilmek zorundadır.

17.1 Fonksiyon arızaları

Hata	Nedeni ve sorun giderme
Cihaz çalışmıyor.	Şebeke bağlantı kablosunun elektrik fişi takılı değil. ▶ Cihazı elektrik şebekesine bağlayınız.
	Sigorta kutusundaki sigorta atmış. ▶ Sigorta kutusundaki ilgili sigortayı kontrol ediniz.
	Elektrik beslemesi kesildi. ▶ Oda aydınlatmasının veya odadaki diğer cihazların çalışıp çalışmadığını kontrol ediniz.
	Fonksiyonel arıza 1. Sigorta, sigorta kutusundan kapatılmalıdır. 2. Sigorta yakl. 10 saniye sonra yeniden açılmalıdır. ✓ Arıza bir defaya mahsus ise mesaj kapanır. 3. Mesaj yeniden görüntülenirse müşteri hizmetlerini arayınız. Aradığınızda hata mesajını eksiksiz olarak belirtiniz. → "Müşteri hizmetleri", Sayfa 86
Mikrodalga fırın çalışmıyor.	Kapak tamamen kapalı değil. ▶ Cihaz kapağının arasına yemek artıklarının veya yabancı bir maddenin girip girmediği kontrol ediniz.
Yiyecekler ısınmıyor.	Temel ayarlarda demo modu etkinleştirilmiştir. 1. Sigortayı sigorta kutusundan kapatarak cihazın elektrik bağlantısını kesiniz. 2. Demo modu 5 dakika içinde temel ayarlardan devre dışı bırakılmalıdır. → Sayfa 82
Pişirme bölümü aydınlatması çalışmıyor.	Farklı sebepler söz konusu olabilir. ▶ → "Müşteri hizmetleri", Sayfa 86 arayınız.
Mikrodalga çalışması duruyor.	Fonksiyonel arıza 1. Cihaz sıfırlanmalıdır. - Bunun için birinci seçenek  tuşunun en az 10 saniye basılı tutulmasıdır. - İkinci seçenek olarak ise sigorta, sigorta kutusundan kapatılmalıdır. Sigorta yakl. 10 saniye sonra yeniden açılmalıdır. ✓ Arıza bir defaya mahsus ise mesaj kaybolur. 2. Mesaj yeniden görüntülenirse müşteri hizmetlerini arayınız. Aradığınızda hata mesajını eksiksiz olarak belirtiniz. → "Müşteri hizmetleri", Sayfa 86
Yemekler eskiye oranla daha yavaş ısınıyor.	Mikrodalga gücü çok düşük ayarlanmış. ▶ Daha yüksek bir mikrodalga gücünü ayarlayınız. Cihazın içine olması gerekenden daha fazla miktarda yemek konulmuş. ▶ Daha uzun bir süre ayarlayınız. İki katı miktar, iki katı süre gerektirir. Yemekler öncekilere göre daha soğuktu. ▶ Yiyecekleri ters çeviriniz veya ara sıra karıştırınız.
Cihaz kapalıyken saat görüntülenmiyor.	Ekran kısa bir süre sonra kapanır. Herhangi bir işlem uygulamaya gerek yoktur.

17.2 Gösterge alanındaki uyarılar

Hata	Nedeni ve sorun giderme
Ekranda "D" veya "E" ile mesaj görüntüleniyor.	<p>Fonksiyonel arıza</p> <ol style="list-style-type: none"> Cihaz sıfırlanmalıdır. <ul style="list-style-type: none"> Bunun için birinci seçenek  tuşunun en az 6 saniye basılı tutulmasıdır. İkinci seçenek olarak ise sigorta, sigorta kutusundan kapatılmalıdır. Sigorta yakl. 10 saniye sonra yeniden açılmalıdır. Arıza bir defaya mahsus ise mesaj kaybolur. Mesaj yeniden görüntülenirse müşteri hizmetlerini arayınız. Aradığınızda hata mesajını eksiksiz olarak belirtiniz. <ul style="list-style-type: none"> → "Müşteri hizmetleri", Sayfa 86

18 Atığa verme

18.1 Eski cihazları atığa verme

Çevreye duyarlı bir imha işlemiyle çok değerli ham maddeler yeniden kullanılmak üzere değerlendirilebilir.

- Elektrik kablosunun elektrik fişini çekin.
- Elektrik kablosunu kesip ayırın.
- Cihazı çevreye zarar vermeyecek şekilde imha ediniz.

Güncel imha yol ve yöntemleri hakkında bilgi edinmek için lütfen yetkili satıcınıza veya bağlı olduğunuz belediyeye ya da şehir idaresine başvurunuz.



Bu ürün T.C. Çevre ve Şehircilik Bakanlığı tarafından yayımlanan "Atık Elektrikli ve Elektronik Eşyaların Kontrolü Yönetmeliği"nde belirtilen zararlı ve yasaklı maddeleri içermez. AEEE yönetmeliğine uygundur. Bu ürün, geri dönüşümlü ve tekrar kullanılabilir nitelikteki yüksek kaliteli parça ve malzemelerden üretilmiştir. Bu nedenle, ürünü, hizmet ömrünün sonunda evsel veya diğer atıklarla birlikte atmayın. Elektrikli ve elektronik cihazların geri dönüşümü için bir toplama noktasına götürün. Bu toplama noktalarını bölgenizdeki yerel yönetime sorun. Kullanılmış ürünleri geri kazanıma vererek çevrenin ve doğal kaynakların korunmasına yardımcı olun. Ürünü atmadan önce çocukların güvenliği için elektrik fişini kesin ve kilit mekanizmasını kırarak çalışmaz duruma getirin.

19 Müşteri hizmetleri

Ülkenizde geçerli olan garanti süresi ve garanti koşulları ile ilgili ayrıntılı bilgileri müşteri hizmetlerimizden, yetkili satıcınızdan veya Web sitemizden alabilirsiniz.

Müşteri hizmetlerine başvurduğunuzda cihazınızın ürün numarasını (E-Nr.) ve imalat numarasını (FD) hazır bulundurunuz.

İthalatçı Firma: BSH Ev Aletleri ve Sanayi Ticaret A.Ş.

Fatih Sultan Mehmet Mah. Balkan Cad. No:51

Ümraniye-İstanbul-Türkiye

Tel : 0216 528 90 00 Fax : 0216 528 99 99

Üretici Firma : BSH Hausgeräte GmbH

Carl-Wery Straße 34

81739 München, Germany

www.bosch-home.com

Müşteri hizmetlerinin irtibat bilgileri, ekteki müşteri hizmetleri dizininde veya web sitemizde yer almaktadır.

Bu ürün, enerji verimlilik sınıfı D'ye sahip ışık kaynakları içerir. Işık kaynakları, yedek parça olarak sunulur ve sadece bu yönde eğitim almış uzman personel tarafından değiştirilmelidir.

Tüm yetkili servis istasyonlarının iletişim bilgilerine aşağıdaki web sitemizden ulaşabilirsiniz.

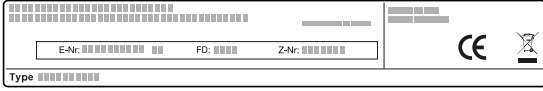
<https://www.bosch-yetkiliservisi.com/>

Ayrıca yetkili servis istasyonlarına ait bilgiler, ilgili bakanlık tarafından oluşturulan www.servis.gov.tr adresli web sitesinde yer almaktadır.

19.1 Ürün numarası (E-Nr.) ve imalat numarası (FD)

Ürün numarasını (E-Nr.) ve imalat numarasını (FD) cihazın tip etiketinde bulabilirsiniz.

Numaraların yer aldığı tip plaketi, cihazın kapağını açtığınızda görebilirsiniz.



Cihaz bilgilerini ve müşteri hizmetlerinin telefon numarasını hızlıca bulabilmeniz için bilgileri not etmenizi öneririz.

19.2 Garanti Şartları

Kullanım Süresi: 10 YIL (Ürünün fonksiyonunu yerine getirebilmesi için gerekli yedek parça bulundurma süresi).

Malın ayıplı olduğunun anlaşılması durumunda tüketici, 6502 sayılı Tüketicinin Korunması Hakkında Kanununun 11 inci maddesinde yer alan;

- Sözleşmeden dönme
- Satış bedelinden indirim isteme,
- Ücretsiz onarılmasını isteme,
- Satılanın ayıpsız bir misli ile değiştirilmesini isteme,

haklarından birini kullanabilir.

Tüketicinin bu haklarından ücretsiz onarım hakkını seçmesi durumunda satıcı; işçilik masrafı, değiştirilen parça bedeli ya da başka herhangi bir ad altında hiçbir ücret talep etmeksizin malın onarımını yapmak veya yaptırmakla yükümlüdür. Tüketici ücretsiz onarım hakkını üretici veya ithalatçıya karşı da kullanılabilir. Satıcı, üretici ve ithalatçı tüketicinin bu hakkını kullanmasından müteselsilen sorumludur.

Tüketicinin, ücretsiz onarım hakkını kullanması halinde malın;

- Garanti süresi içinde tekrar arızalanması,
- Tamiri için gereken azami sürenin aşılması,
- Tamirinin mümkün olmadığı, yetkili servis istasyonu, satıcı, üretici veya ithalatçı tarafından bir raporla belirlenmesi durumlarında;

tüketici malın bedel iadesini, ayıp oranında bedel indirimini veya imkan varsa malın ayıpsız misli ile değiştirilmesini satıcıdan talep edilir. Satıcı, tüketicinin talebini reddedemez. Bu talebin yerine getirilmemesi durumunda satıcı, üretici ve ithalatçı müteselsilen sorumludur.

20 Pişirme önerileri

Burada çeşitli yemeklere ilişkin uygun ayarları, en iyi aksesuar ve kapları bulabilirsiniz. Öneriler optimum şekilde cihazınız için belirlenmiştir.

20.1 Yapılması gerekenler

Burada, ayar önerilerinden en iyi şekilde faydalanabilmeniz için adım adım yapmanız gerekenleri öğrenebilirsiniz. Cihazı ideal şekilde nasıl kullanacağınıza ve ayarlayacağınıza dair bilgiler ve ipuçları ile birlikte, çok sayıda yemek hakkında bilgiler bulacaksınız.

İpucu

Hazırlık bilgileri

- Ayar önerileri her zaman, soğuk ve boş pişirme bölümünde pişirme için geçerlidir.
- Genel bakışlarda bildirilmiş olan süreler kılavuz değerlerdir. Bu değerler yiyeceklerin kalitesine ve özelliğine bağlıdır.

⚠ UYARI – Yanma tehlikesi!

Sert kabuklu veya derili gıda maddeleri ısıtma işlemi sırasında veya sonrasında patlayabilir.

- ▶ Kabuklu yumurtalar asla pişirilmemeli veya katı pişirilmiş yumurtalar kabuğuyla ısıtılmamalıdır.
- ▶ Kabuklu deniz ürünleri pişirilmemelidir.
- ▶ Bardakta pişecek yumurtalarda veya sahanda yumurtada önce yumurtanın sarısı delinmelidir.
- ▶ Örneğin elma, domates, patates veya sosis gibi sert kabuklu veya derili yiyeceklerde kabuk patlayabilir. Bu tür gıda maddelerini ısıtmadan önce kabuklarında veya derilerinde bir delik açılmalıdır.

DİKKAT!

Asitli yiyecekler tel rafa zarar verebilir

- ▶ Örn. meyve veya asitli malzemelerle marinize edilerek çeşnilendirilmiş izgaralık malzemeleri doğrudan kombine izgaranın üstüne koymayınız.

Not: Nikele alerjisi olan kişiler için uyarı

Nadir durumlarda eser miktarda nikel yiyeceklere bulaşabilir.

1. Kullanmadan önce, ihtiyacınız olmayan kaplarını pişirme bölümünden çıkarınız.
2. Önerilen ayarlardan istediğiniz yemeği seçiniz.
3. Yiyecekleri uygun kaplara koyunuz.
4. Kapları pişirme bölümünün tabanı üzerine yerleştiriniz. Mikrodalga fırını böylece yemeklerin her tarafına ulaşabilir.
5. Cihaz ayar önerilerine göre ayarlanmalıdır. Önce daha kısa süreyi ayarlayınız. Gerekirse süreyi uzatınız.
6. Sıcak kabı pişirme bölümünden çıkartırken her zaman bir mutfak eldiveni kullanınız.

20.2 Mikrodalga ile buz çözme, ısıtma ve pişirme

Mikrodalga ile buz çözme, ısıtma ve pişirmeye yönelik ayar önerileri.

Pişirme süresi kaba, sıcaklığa, yiyeceğin miktarına ve yapısına bağlıdır. Bunun için aralıklar tablolarda verilmiştir. Düşük değerle başlayın ve gerekirse bir sonraki seferde daha yüksek bir değer ayarlayın. Tablolarda belirtilenden farklı miktarlar kullanırsanız, temel kuralı izleyin: miktarın iki katı - neredeyse iki katı süre, miktarın yarısı - sürenin yarısı.

Mikrodalga ile buz çözme

- Not:**
Hazırlık bilgileri
- Yemekler yassı bir şekilde dondurulmalıdır.
 - Açık, mikrodalgaya uygun kaplar kullanılmalıdır.
 - Kapları pişirme bölümünün tabanı üzerine yerleştiriniz.
 - Yemekleri arada bir 2 ila 3 kez karıştırınız veya çeviriniz. Çevirirken çözülme sıvısı temizlenmelidir.
 - Et ve kümes hayvanlarının buzunu çözülürken sıvı oluşur. Çevirirken sıvılar temizlenmelidir. Bu sıvılar tekrar kullanılmamalı veya yiyecekle temas etmemelidir.
 - Çevirdikten sonra buzunu çözülmüş kıymanın çözülme sıvısını boşaltınız.
 - Çevirirken çözülen parçalar birbirinden ayrılmalıdır.
 - Buzu çözülmüş gıdayı cihaz kapalı olduğu halde 10 ilâ 30 dakika cihaz içerisinde dinlendirerek sıcaklığın eşit olarak dağılmasını sağlayınız.

Yemekler	Ağırlık	Mikrodalga gücü	Süre
Bütün et, kemikli ve kemiksiz ¹	800 g	1. 180 W 2. 90 W	1. 10 dak. 2. 15-20 dak.
Bütün et, kemikli ve kemiksiz ¹	1000 g	1. 180 W 2. 90 W	1. 15 dak. 2. 20 dak.
Bütün et, kemikli ve kemiksiz ¹	1500 g	1. 180 W 2. 90 W	1. 20 dak. 2. 25-30 dak.
Parçalanmış veya dilimlenmiş et ^{1,2}	200 g	1. 180 W 2. 90 W	1. 5-8 dak. 2. 5-10 dak.
Parçalanmış veya dilimlenmiş et ^{1,2}	500 g	1. 180 W 2. 90 W	1. 9 dak. 2. 10-15 dak.
Parçalanmış veya dilimlenmiş et ^{1,2}	800 g	1. 180 W 2. 90 W	1. 10 dak. 2. 10-15 dak.
Kıyma karışık ^{1,2}	200 g	90 W	8-10 dak.
Kıyma karışık ^{1,2}	500 g	1. 180 W 2. 90 W	1. 3 dak. 2. 10-12 dak.
Kıyma karışık ^{1,2}	1000 g	1. 180 W 2. 90 W	1. 10 dak. 2. 15-17 dak.
Kümes hayvanı veya kümes hayvanı parçaları ^{1,2}	600 g	1. 180 W 2. 90 W	1. 8 dak. 2. 12-15 dak.
Kümes hayvanı veya kümes hayvanı parçaları ^{1,2}	1200 g	1. 180 W 2. 90 W	1. 15-20 dak. 2. 15-20 dak.
Balık filetosu, balık pırzolası veya balık dilimleri ^{1,2}	400 g	1. 180 W 2. 90 W	1. 3 dak. 2. 10-15 dak.
Bütün balık ¹	300 g	1. 180 W 2. 90 W	1. 3 dak. 2. 10-12 dak.
Bütün balık ¹	600 g	1. 180 W 2. 90 W	1. 8 dak. 2. 13-15 dak.
Sebze, örn. bezelye ³	300 g	180 W	10-15 dak.
Meyve, örn. frambuaz ³	300 g	180 W	6-9 dak.
Meyve, örn. frambuaz ³	500 g	1. 180 W 2. 90 W	1. 6-8 dak. 2. 5-10 dak.
Tereyağı, yumuşatma ⁴	125 g	1. 180 W 2. 90 W	1. 1 dak. 2. 1-2 dak.
Tereyağı, yumuşatma ⁴	250 g	1. 180 W 2. 90 W	1. 1 dak. 2. 2-4 dak.
Bütün ekmek ¹	500 g	1. 180 W 2. 90 W	1. 5 dak. 2. 5-10 dak.

¹ Yemek birkaç kez çevrilmelidir.

² Çevirirken çözülen parçalar birbirinden ayrılmalıdır.

³ Yemek ara sıra dikkatlice karıştırılmalıdır.

⁴ Ambalaj tamamen çıkarılmalıdır.

⁵ Yalnızca kaplamasız, kaymaksız, jelatinsiz veya kremasız pastaların buzunu çözülmelidir.

⁶ Pasta parçaları birbirinden ayrılmalıdır.

Yemekler	Ağırlık	Mikrodalga gücü	Süre
Bütün ekmek ¹	1000 g	1. 180 W 2. 90 W	1. 8 dak. 2. 9-10 dak.
Pasta, kuru, örn. kuru pasta ^{5, 6}	500 g	90 W	8-10 dak.
Pasta, kuru, örn. kuru pasta ^{5, 6}	750 g	1. 180 W 2. 90 W	1. 3-5 dak. 2. 6 dak.
Pasta, yumuşak, örn. meyveli kek, süzme yoğurtlu kek ⁵	500 g	1. 180 W 2. 90 W	1. 3 dak. 2. 10-15 dak.
Pasta, yumuşak, örn. meyveli kek, süzme yoğurtlu kek ⁵	750 g	1. 180 W 2. 90 W	1. 5 dak. 2. 10-15 dak.

¹ Yemek birkaç kez çevrilmelidir.

² Çevirirken çözülen parçalar birbirinden ayrılmalıdır.

³ Yemek ara sıra dikkatlice karıştırılmalıdır.

⁴ Ambalaj tamamen çıkarılmalıdır.

⁵ Yalnızca kaplamasız, kaymaksız, jelatinsiz veya kremasız pastaların buzu çözülmelidir.

⁶ Pasta parçaları birbirinden ayrılmalıdır.

Dondurulmuş yiyeceklerin mikrodalga ile ısıtılması veya pişirilmesi

Mikrodalga ile ısıtma için önerilen ayarlara dikkat ediniz.

Not:

Hazırlık bilgileri

- Kapalı, mikrodalgaya uygun kaplar kullanılmalıdır. Örtmek için bir tabağı veya mikrodalga davlumbazını kullanabilirsiniz. Hazır yiyecekler ambalajından çıkarılmalıdır.
- Yiyecekler kabın üzerinde dağıtılmalıdır. Yassı yiyecekler yüksek yiyeceklerden daha hızlı pişer.
- Kapları pişirme bölümünün tabanı üzerine yerleştiriniz.
- Yemekler sıcaklıklarını kaplara verirler. Kap çok ısınabilir. Tutacak kullanılmalıdır.
- Yiyecekleri arada birkaç kez çeviriniz veya karıştırınız.
- Yiyecekleri pişirdikten sonra 2 ila 5 dakika dinlendiriniz.
- Yiyeceklerin kendi tatları büyük ölçüde korunacaktır. Fazla tuz veya baharat kullanılmamalıdır.
- Lazanyayı ambalajından çıkarınız ve mikrodalgaya uygun bir kaba koyunuz.
- En uygun olan, derin dondurulmuş yakl. 3 cm yüksekliğinde lazanyadır.
- En iyi sonuçlar için yiyecekleri veya hazır gıdaları 600 Watt'ta ısıtmanızı öneririz. Pakette daha yüksek mikrodalga gücü belirtilmişse süreyi uzatınız.

Yemekler	Ağırlık	Mikrodalga gücü	Süre
Menü, tencere yemeği, hazır yemek (2-3 bileşenli)	300-400 g	600 W	8 - 13 dak.
Çorba	400 g	600 W	8 - 12 dak.
Tencere yemekleri	500 g	600 W	10 - 15 dak.
Soslu et dilimleri ya da et parçaları, örn. gulaş	500 g	600 W	10 - 15 dak.
Balık, örn. fileto parçaları ¹	400 g	600 W	10 - 15 dak.
Güveçler, örn. lazanya, Cannelloni (yakl. 3 cm yüksekliğinde)	450 g	600 W	12 - 15 dak.
Garnitürler, örn. pirinç, makarna ¹	250 g	600 W	3 - 7 dak.
Garnitürler, örn. pirinç, makarna ¹	500 g	600 W	8 - 12 dak.
Sebze, örn. bezelye, brokoli, havuç ¹	300 g	600 W	7 - 10 dak.
Sebze, örn. bezelye, brokoli, havuç ¹	600 g	600 W	14 - 17 dak.
Dondurulmuş ıspanak ²	450 g	600 W	9 - 12 dak.

¹ Yemeğe biraz sıvı eklenmelidir.

² Yemek su eklenmeden pişirilmelidir.

Sonraki mikrodalga ile buz çözme, ısıtma ve pişirmeye yönelik ipuçları

Mikrodalga ile buz çözme, ısıtma ve pişirmede iyi sonuçlar almak için bu ipuçlarını dikkate alınız.

İstek	İpucu
Yemeğiniz çok kuru.	<ul style="list-style-type: none"> Süre kısaltılmalı veya daha düşük bir mikrodalga kademesi seçilmelidir. Yemeğin üzerini kapatınız ve daha fazla sıvı ilave ediniz.

İstek	İpucu
Sürenin dolmasına rağmen yemeğinizin buzunu çözülmedi, ısınmadı veya pişmedi.	Süre uzatılmalıdır. Daha büyük miktarlar ve yüksek yiyecekler daha uzun süre pişmelidir.
Sürenin dolmasına rağmen dışı aşırı ısınırsa da yemeğiniz hazır değil.	<ul style="list-style-type: none"> Arada bir karıştırınız. Mikrodalga kademesi düşürülmeli ve süre uzatılmalıdır.
Buz çözme işleminin ardından kümes hayvanının veya etin dışı pişiyor ancak içinin buzunu çözülüyor.	<ul style="list-style-type: none"> Mikrodalga kademesi düşürülmelidir. Buzu çözülecek büyük yiyecekler birkaç kez çevrilmelidir.

20.3 Isıtma

Cihazınız ile yiyecekleri ısıtabilirsiniz.

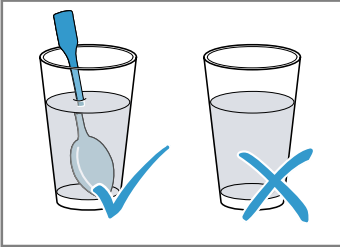
Mikrodalga ile ısıtma

Mikrodalga ile ısıtma için önerilen ayarlara dikkat ediniz.

⚠ UYARI – Haşlanma tehlikesi!

Sıvıların ısıtılması esnasında kaynama gecikebilir. Yani, sıvılar kaynama sıcaklığına ulaşır ancak bu sırada standart buhar kabarcıkları yükselmez. Hazne hafifçe sallansa bile dikkatli olunması önerilir. Sıcak sıvı aniden taşabilir ve sıçrayabilir.

- Isıtma işlemi sırasında kabın içerisine daima bir kaşık koyulmalıdır. Böylece kaynama gecikmesi engellenir.



DİKKAT!

Metalin pişirme bölümü duvarına temas etmesi halinde cihaza veya kapağın iç camına zarar veren kıvılcıklar çıkar.

- Metaller, örn. camın içindeki kaşıklar pişirme bölümü duvarlarından ve kapağın iç kısmından en az 2 cm uzakta olmalıdır.

Not:

Hazırlık bilgileri

- Kapalı, mikrodalgaya uygun kaplar kullanılmalıdır. Örtmek için bir tabağı veya mikrodalga davlumbazını kullanabilirsiniz. Hazır yiyecekler ambalajından çıkarılmalıdır.
- Kapları pişirme bölümünün tabanı üzerine yerleştiriniz.
- Yiyecekleri arada birkaç kez çeviriniz veya karıştırınız.
- Yiyecekleri pişirdikten sonra 2 ila 5 dakika dinlendiriniz.
- Yemekler sıcaklıklarını kaplara verirler. Kap çok ısınabilir. Tutacak kullanılmalıdır.
- En iyi sonuçlar için yiyecekleri veya hazır gıdaları 600 Watt'ta ısıtmanızı öneririz. Pakette daha yüksek mikrodalga gücü belirtilmişse süreyi uzatınız.

Yemekler	Ağırlık	Mikrodalga gücü	Süre
Sulu yemek, soğutulmuş	1 Porsiyon	600 W	5 - 8 dak.
İçecekler ^{1, 2, 3}	125 ml	boost	40-50 sn.
İçecekler ^{1, 2, 3}	200 ml	boost	1 - 2 dak.
İçecekler ^{1, 2, 3}	500 ml	boost	2 - 3 dak.
Bebek maması, örn. biberonda süt ^{4, 5, 3}	50 ml	600 W	yakl. 20-30 sn.

¹ Cama bir kaşık koyulmalıdır.

² Alkollü içecekler ısıtılmamalıdır.

³ Mutlaka sıcaklığı kontrol ediniz.

⁴ Bebek mamaları emzik veya kapak olmadan ısıtılmalıdır.

⁵ Isıttıktan sonra yemek daima iyice çalkalanmalıdır.

⁶ Yemek ara sıra kontrol edilmelidir.

⁷ Et dilimleri birbirinden ayrılmalıdır.

Yemekler	Ağırlık	Mikrodalga gücü	Süre
Bebek maması, örn. biberonda süt ^{4, 5, 3}	100 ml	600 W	30-40 sn.
Bebek maması, örn. biberonda süt ^{4, 5, 3}	200 ml	600 W	50-60 sn.
Çorba, 1 kase ⁶	her biri 175 g	600 W	2 - 3 dak.
Çorba, 2 kase ⁶	her biri 175 g	600 W	3 - 4 dak.
Soslu et ⁷	500 g	600 W	7 - 10 dak.
Sebze yemeği ⁶	400 g	600 W	4 - 5 dak.
Sebze yemeği ⁶	800 g	600 W	7 - 8 dak.
Sebze, 1 porsiyon ⁶	150 g	600 W	2 - 3 dak.
Sebze, 2 porsiyon ⁶	300 g	600 W	3 - 4 dak.

¹ Cama bir kaşık koyulmalıdır.

² Alkollü içecekler ısıtılmamalıdır.

³ Mutlaka sıcaklığı kontrol ediniz.

⁴ Bebek mamaları emzik veya kapak olmadan ısıtılmalıdır.

⁵ Isıttıktan sonra yemek daima iyice çalkalanmalıdır.

⁶ Yemek ara sıra kontrol edilmelidir.

⁷ Et dilimleri birbirinden ayrılmalıdır.

20.4 Pişirme

Cihazınızla yemek pişirebilirsiniz.

Mikrodalga ile pişirme

Not:

Hazırlık bilgileri

- Kapları pişirme bölümünün tabanı üzerine yerleştiriniz.
- Yiyecekler kabın üzerinde dağıtılmalıdır. Yassı yiyecekler yüksek yiyeceklerden daha hızlı pişer.
- Kapalı, mikrodalgaya uygun kaplar kullanılmalıdır. Örtmek için bir tabağı veya mikrodalga davlumbazını kullanabilirsiniz. Hazır yiyecekler ambalajından çıkarılmalıdır.
- Yiyeceklerin kendi tatları büyük ölçüde korunacaktır. Fazla tuz veya baharat kullanılmamalıdır.
- Yiyecekleri pişirdikten sonra 2 ila 5 dakika dinlendiriniz.
- Yemekler sıcaklıklarını kaplara verirler. Kap çok ısınabilir. Tutacak kullanılmalıdır.
- En iyi sonuçlar için yiyecekleri veya hazır gıdaları 600 Watt'ta ısıtmanızı öneririz. Pakette daha yüksek mikrodalga gücü belirtilmişse süreyi uzatınız.

Yemekler	Ağırlık	Mikrodalga gücü	Süre
Bütün tavuk, taze, içi boş ¹	1200 g	600 W	25 - 30 dak.
Balık fileto, taze ²	400 g	600 W	6 - 11 dak.
Sebze, taze ^{3, 2, 4}	250 g	600 W	5 - 9 dak.
Sebze, taze ^{3, 2, 4}	500 g	600 W	10 - 15 dak.
Patates ^{3, 2, 4}	250 g	600 W	7 - 9 dak.
Patates ^{3, 2, 4}	500 g	600 W	10 - 12 dak.
Patates ^{3, 2, 4}	750 g	600 W	15 - 20 dak.
Pilav ^{5, 4}	125 g	1. 600 W 2. 180 W	1. 4 - 5 dak. 1. 12 - 15 dak.
Pilav ^{5, 4}	250 g	1. 600 W 2. 180 W	1. 6 - 8 dak. 1. 15 - 18 dak.
Tatlılar, örn. puding (toz halinde) ⁴	500 ml	600 W	5 - 8 dak.
Meyve kompostosu ⁴	500 g	600 W	9 - 12 dak.

¹ Yemek toplam sürenin 1/2'sinden sonra çevrilmelidir.

² Yemeğe biraz sıvı eklenmelidir.

³ Eşit büyüklükte parçalara kesilmelidir.

⁴ Yemek ara sıra dikkatlice karıştırılmalıdır.

⁵ İki katı kadar sıvı eklenmelidir.

Puding tozundan puding

⚠ UYARI – Yanma tehlikesi!

Isıtılan yemekler etrafa ısı yayar. Kap ısınabilir.

- ▶ Kap veya aksesuar her zaman bir mutfak eldiveniyle pişirme bölümünden çıkarılmalıdır.

1. Bir poşet puding tozunu paketin üzerindeki talimatlara göre şeker ve biraz sütle mikrodalga fırına uygun yüksek bir kapta topaklaşmayacak şekilde karıştırınız.

2. Kalan sütü ekleyiniz ve tekrar karıştırınız.
3. Kabı pişirme bölümüne yerleştiriniz ve cihazın kapağını kapatınız.
4. Cihaz, ayar önerilerine göre ayarlanmalıdır.
5. 3 dakika sonra ilk defa karıştırınız. Ardından istenen kıvama gelene kadar her seferinde bir dakika karıştırınız.
Süre, sütün sıcaklığına ve kullanılan kaba bağlıdır.

Mikrodalga tipi patlamış mısır

⚠ UYARI – Yanma tehlikesi!

Hava geçirmeyecek şekilde paketlenmiş gıdalarda ambalaj patlayabilir.

- ▶ Ambalaj üzerindeki bilgileri daima dikkate alınız.
- ▶ Yiyecekleri pişirme bölümünden daima fırın eldivenleri ile çıkarınız.

DİKKAT!

Çok yüksek mikrodalga gücü ile doğrudan, arka arkaya pek çok kez mikrodalga tipi patlamış mısır hazırlanması pişirme bölümünde hasara neden olabilir.

- ▶ Hazırlamalar arasında cihaz birkaç dakika soğumaya bırakılmalıdır.
- ▶ Mikrodalga gücü kesinlikle çok yüksek ayarlanmamalıdır.

- ▶ Maksimum 600 Watt kullanılmalıdır.
- ▶ Patlamış mısır torbası her zaman bir cam tabağın içine koyulmalıdır.

Not:

Hazırlık bilgileri

- Kapları pişirme bölümünün tabanı üzerine yerleştiriniz.
- Yassı, ısıya dayanıklı kaplar kullanılmalıdır. Porselen veya çok kavisli tabaklar kullanılmamalıdır.
- Patlamış mısır paketi, işaretli tarafı alta gelecek şekilde kabın üzerine koyulmalıdır.
- Miktarla göre süre ayarlanmalıdır.
- Patlamış mısırın yanmaması için patlamış mısır torbası 1 dakika 30 saniye sonra çıkarılmalı ve çalkalanmalıdır. Dikkat, patlamış mısır sıcak.

Yemekler	Ağırlık	Mikrodalga gücü	Süre
Mikrodalga tipi patlamış mısır ¹	1 paket her biri 100 g	600 W	2,5-3,5 dak.

¹ Patlamış mısır torbası her zaman bir cam tabağın içine koyulmalıdır. Üretici bilgilerine dikkat ediniz.

20.5 Izgara

Çıtır çıtır olmasını istediğiniz yiyecekleri ızgara yapınız.

Not:

Hazırlık bilgileri

- Ön ısıtma yapılmamalıdır.
- Benzer ağırlık ve kalınlıktaki yiyecekler kullanılmalıdır. Böylelikle yiyecekler eşit şekilde kızarır ve kurumaları önlenir.
- Izgara yapılacak olan yiyecekleri doğrudan tel ızgaranın üzerine diziniz. Tel ızgara, cam kasenin içine yerleştirilmelidir. Damlayan yağ ve kızartma suyu toplanacaktır.
- Yiyecekler bir ızgara maşası ile çevrilmelidir. Çatal ile eti deldiğiniz takdirde, et suyunu yitirecek ve kuruyacaktır.
- Yiyecek ızgara yapıldıktan sonra tuzlanmalıdır. Tuz, etin suyunu alır.
- Örn. sığır eti gibi koyu renk etler daha hızlı kızarırken, dana eti gibi açık renk etler daha yavaş kızaracaktır. Açık renk et veya balık gibi ızgara parçalarında sadece üst kısım açık kahverengi olurken, içi pişer ve yumuşak olur.
- Izgara yüzeyi sürekli açılıp kapanır. Bu normaldir. Bunun sıklığı, ayarlanmış ızgara kademesine göre değişir.
- Izgara sırasında duman oluşabilir.

Yemekler	Miktar	Ağırlık	Izgara kademesi	Süre
Boyun biftek, yakl. 2 cm kalınlığında	3-4 parça	her biri yakl. 220 g	3 (güçlü)	1. taraf yakl. 15 dak. 2. taraf yakl. 10-15 dak.

¹ Tel ızgaraya önceden sıvı yağ sürünüz.

Yemekler	Miktar	Ağırlık	Izgara kademesi	Süre
Izgara sosis	4-6 parça	her biri yakl. 100 g	3 (güçlü)	1. taraf yakl. 15-20 dak. 2. taraf yakl. 10-15 dak.
Balık pirzolası ¹	2-3 parça	her biri yakl. 150 g	3 (güçlü)	1. taraf yakl. 10 dak. 2. taraf yakl. 15-20 dak.
Balık, bütün, örn. alabalık ¹	2-3 parça	her biri yakl. 260 g	3 (güçlü)	1. taraf yakl. 15 dak. 2. taraf yakl. 10-15 dak.
Tost ekmeği (ön kızartma)	2-6 dilim		3 (güçlü)	1. taraf yakl. 4-5 dak. 2. taraf yakl. 2-3 dak.
Tostu üstten kızartma	2-6 dilim		3 (güçlü)	malzemeye göre: 5-10 dak.

¹ Tel ızgaraya önceden sıvı yağ sürünüz.

20.6 Mikrodalga fırın ile kombine ızgara

Pişirme süresini kısaltmak için ızgarayı, mikrodalga ile birlikte kullanabilirsiniz.

Mikrodalga fırın ile kombine ızgara

Not:

Hazırlık bilgileri

- Kap, tel ızgaranın üzerine yerleştirilmelidir.
- Kızartmalar için yüksek bir kalıp kullanılmalıdır. Kapalı kapta hazırlandığında pişirme bölümü daha temiz kalır.
- Tavuklar, tavuk parçaları ve ördek göğsü derili tarafı yukarı gelecek şekilde yerleştirilmelidir.
- Derisi çatalla gelişi güzel delinmelidir.
- Sufle ve graten için büyük, yassı bir kap kullanılmalıdır.
Dar, yüksek kaplarda yemeklerin pişmesi daha uzun sürecek ve üst tarafları daha koyu olacaktır.
- Kapalı cihazda, güveçler ve gratenler 5 dakika dinlendirilmelidir.
- Kabin pişirme bölümüne sığıp sığmadığı kontrol edilmelidir. Kap aşırı büyük olmamalıdır.
- Eti kesmeden önce et 5-10 dakika dinlendirilmelidir.
Böylece etin suyu eşit olarak dağılır ve kesme sırasında akmaz.
- Her zaman maksimum pişirme süresi ayarlanmalıdır.
Belirtilen kısa süre sonra yemek kontrol edilmelidir.
- Lazanyayı ambalajından çıkarınız ve mikrodalgaya uygun bir kaba koyunuz.
- Yüksekliği yak. 4-5 cm olan derin dondurulmuş lazanya hazırlıyorsanız, kabı ters çevrilmiş ve mikrodalgaya uygun bir tabağın üzerine yerleştiriniz.

Yemekler	Ağırlık	Izgara kademesi	Mikrodalga gücü	Süre
Domuz kızartması, örn. boyun biftek ¹	yakl. 750 g	1 (zayıf)	360 W	35-40 dak.
Dalyan köfte, maks. 7 cm yüksekliğinde	yakl. 750 g	2 (orta)	360 W	20 - 25 dak.
Tavuk, yarım ²	yakl. 1200 g	3 (güçlü)	360 W	35 - 40 dak.
Tavuk parçaları, örn. çeyrek tavuk ²	yakl. 800 g	2 (orta)	360 W	20 - 25 dak.
Ördek göğsü ²	yakl. 800 g	3 (güçlü)	180 W	20 - 25 dak.

¹ 15 dakika sonra çeviriniz.

² Yemek çevirilmemelidir.

³ Yemeğe peynir eklenmelidir.

Yemekler	Ağırlık	Izgara kademesi	Mikrodalga gücü	Süre
Fırında makarna (önceden pişirilmiş malzemelerden) ³	yakl. 1000 g	1 (zayıf)	360 W	25 - 30 dak.
Lazanya, dondurulmuş (yakl. 3 cm yüksekliğinde)	350-450 g	3 (güçlü)	360 W	12 - 15 dak.
Lazanya, dondurulmuş (yakl. 4-5 cm yüksekliğinde)	600-1000 g	3 (güçlü)	360 W	25 - 30 dak.
Patates graten (çiğ patatesten), maks. 3 cm yüksekliğinde	yakl. 1000 g	2 (orta)	360 W	25 - 30 dak.
Balık, üstten kızartılmış	yakl. 600 g	3 (güçlü)	360 W	15 dak.
Süzme yoğurtlu sufle, maks. 5 cm yüksekliğinde	yakl. 850 g	1 (zayıf)	360 W	20-25 dak.

¹ 15 dakika sonra çeviriniz.
² Yemek çevirilmemelidir.
³ Yemeğe peynir eklenmelidir.

20.7 Test yemekleri

Bu genel bakış cihazın EN 60350-1:2013, IEC 60350-1:2011 ve EN 60705:2012, IEC 60705:2010 normuna göre test edilmesini kolaylaştırmak amacıyla kontrol enstitüleri için hazırlanmıştır.

Mikrodalga ile pişirme

Yiyecek	W cinsinden mikrodalga kademesi	Dakika cinsinden süre	Uyarı
Yumurtalı süt, 1000 g	1. 600 W 2. 180 W	1. 11-12 dak. 2. 8-10 dak.	Payreks kalıp
Bisküvi, 475 g	600 W	7 - 9 dak.	Payreks kalıp Ø 22 cm
Dalyan köfte, 900 g	600 W	20 - 25 dak.	Payreks kalıp Ø 28 cm uzun
Tencere yemeği, soğutulmuş, 1 porsiyon	600 W	5 - 6 dakika	Mikrodalga davlumbazı

Mikrodalga ile buz çözme

Yiyecek	W cinsinden mikrodalga kademesi	Dakika cinsinden süre	Uyarı
Et, 500 g	1. 180 W 2. 90 W	1. 5-6 dak. 2. 7-10 dak.	Payreks kalıp Ø 24 cm

Mikrodalga fırın ve ızgara ile pişirme

Yiyecek	W cinsinden mikrodalga kademesi	Dakika cinsinden süre	Uyarı
Patates graten, 1100 g	360 W + ızgara kademesi 2	25 - 35 dak.	Yuvarlak payreks kalıp Ø 22 cm
Kek	-		Tavsiye edilmez

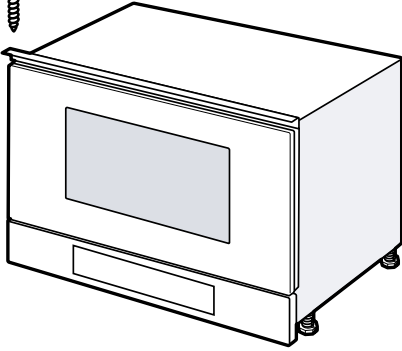
21 Montaj kılavuzu

Cihazın montajı sırasında bu bilgilere dikkat ediniz.



21.1 Teslimat kapsamı

Ambalajından çıkardıktan sonra tüm parçalarda nakliyeden kaynaklanan hasarlar olup olmadığını ve parçaların eksiksiz olup olmadığını kontrol edin.



⚠️ 21.2 Güvenli montaj

Cihazı monte ederken bu güvenlik bilgilerinizi dikkate alınız.

- Sadece montaj kılavuzuna göre yapılmış uzmanca bir kurma sayesinde, kullanım güvenliği garanti edilmiş olur. Yerleşim yerinde sorunsuz çalışmadan tesisatçı sorumludur.
- Ambalajı açıldıktan sonra cihaz kontrol edilmelidir. Bir nakliye hasarı olması durumunda bağlanmamalıdır.
- Fırını ve kapağını cihazı çalıştırmadan önce ambalaj malzemelerini ve yapışkanlı bantları pişirme bölümünden ve kapağından çıkarınız.
- Aksesuarların montajı için montaj sayfalarına dikkat edilmelidir.
- Gömme mobilyalar 95 °C'lik sıcaklığa kadar, yan mobilya yüzeyleri ise 70 °C'lik sıcaklığa kadar dayanıklı olmalıdır.
- Cihaz bir dekor veya mobilya kapağının arkasına monte edilmemelidir. Aşırı ısınma nedeniyle tehlike oluşturur.
- Mobilyada yapılacak kesim işleri cihaz takılmadan önce yapılmalıdır. Talaşlar temizlenmelidir. Elektrikli ünitelerin işlevi olumsuz etkilenebilir.

- Sadece eğitimli bir uzman personel soket olmadan cihazların bağlantısını yapabilir. Hatalı bağlantıdan kaynaklanan hasarlarda garanti hakkı ortadan kalkar.

⚠️ UYARI – Yaralanma tehlikesi!

Montaj sırasında erişilebilen parçalar keskin kenarlı olabilir ve kesilme kaynaklı yaralanmalara neden olabilir.

- ▶ Koruyucu eldiven giyiniz.

⚠️ UYARI – Yangın tehlikesi!

Elektrik kablosunun uzatılması ve izin verilmemiş adaptörlerin kullanılması tehlikelidir.

- ▶ Uzatma kabloları veya çoklu priz takımları kullanmayınız.
- ▶ Sadece üreticinin izin verdiği adaptörleri ve elektrik kablolarını kullanınız.
- ▶ Elektrik kablosu çok kısaysa ve daha uzun bir elektrik kablosu yoksa, ev tesisatının uyarlanması için uzman bir elektrik şirketi arayınız.

21.3 Gömme mobilya

Bu cihaz yalnızca ankastre montaj için tasarlanmıştır. Bu cihaz bir masa cihazı olarak veya bir dolap içinde kullanılmak üzere tasarlanmamıştır.

Ankastre dolapta cihazın arka tarafında arka duvar olmamalıdır. Asgari montaj yüksekliği 850 mm'dir. Havalandırma açıklıkları ve emiş ağızları kapatılmamalıdır.

Cihaz kurulumdan sonra güvenli bir şekilde monte edilmeli ve devrilmemelidir.

21.4 Elektrik bağlantısı

Cihazın elektrik bağlantısının güvenli şekilde sağlanması için bu bilgileri dikkate alınız.

- Cihaz koruma sınıfı I'e aittir ve sadece topraklama kablosu bağlantısı ile çalıştırılabilir.
- Sigorta, tanıtım plakası üzerindeki güç değerine göre ve yerel yönetmeliklere uygun olarak seçilmelidir.
- Tüm montaj çalışmaları için cihaz gerilimsiz durumda olmalıdır.
- Cihaz sadece birlikte teslim edilen bağlantı kablosu ile bağlanmalıdır.
- Bağlantı kablosu, cihazın arka tarafına takılmalıdır. 5 m uzunluğunda bir bağlantı kablosu müşteri hizmetlerinden temin edilebilir.
- Bağlantı kablosu sadece orijinal bir kablo ile değiştirilebilir. Bu, müşteri hizmetlerinden temin edilebilir.

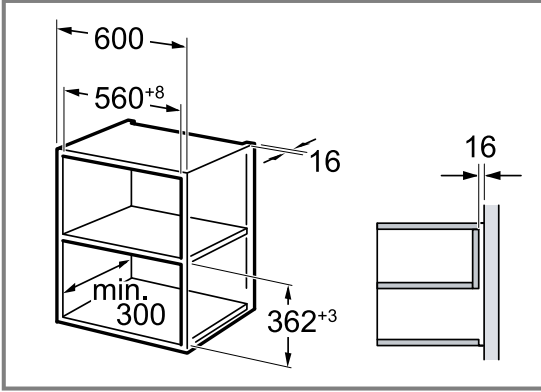
Cihazın elektrik bağlantısının yapılması

Not: Cihaz sadece kurallara uygun olarak kurulmuş korumalı kontak prize takılmalıdır.

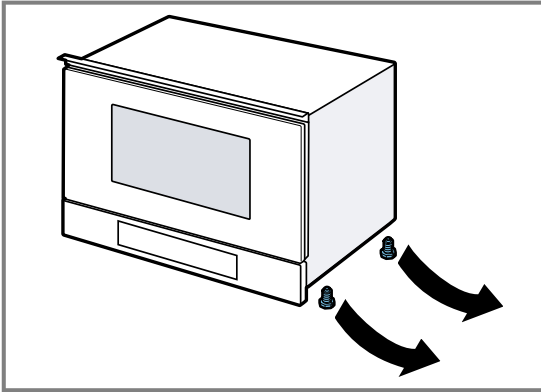
1. Cihazda elektrik kablosunun soğuk cihaz fişi takılmalıdır. Soğuk fişin sıkı oturup oturmadığı kontrol edilmelidir.
2. Cihazın elektrik fişi cihazın yakınındaki bir prize takılmalıdır. Cihaz yerine takıldıktan sonra elektrik kablosunun elektrik fişine serbestçe erişilebilmelidir. Prize serbestçe erişmek mümkün değilse sabit döşenmiş elektrik tesisatına, tesisat kurulum yönetmeliklerine uygun olarak, tüm kutupları kesen bir elektriği kesme tertibatı takılmalıdır.

21.5 Üst mutfak dolabına montaj

Boy dolabındaki montaj ölçülerine ve güvenlik mesafelerine dikkat ediniz.

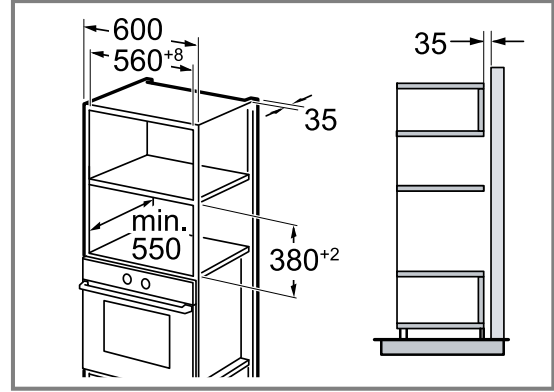


Cihaz, sadece aksesuarların kolaylıkla çıkartılabileceği bir yüksekliğe monte edilmelidir. Ayaklar çıkarılmalıdır.

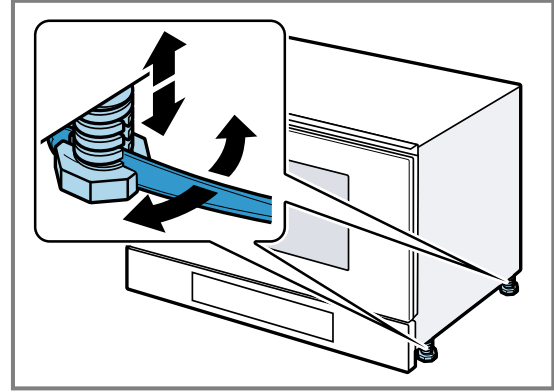


21.6 Boy dolabına montaj

Boy dolabındaki montaj ölçülerine ve güvenlik mesafelerine dikkat ediniz.

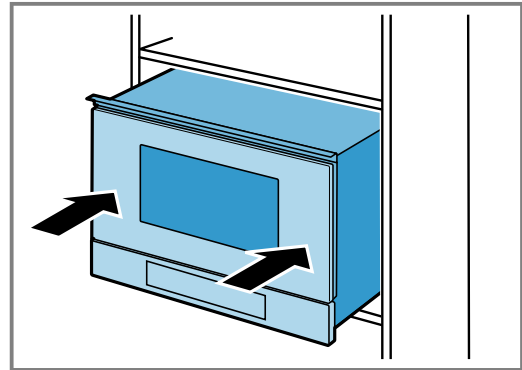


Cihaz, sadece aksesuarların kolaylıkla çıkartılabileceği bir yüksekliğe monte edilmelidir. Ayakları ayarlayınız.



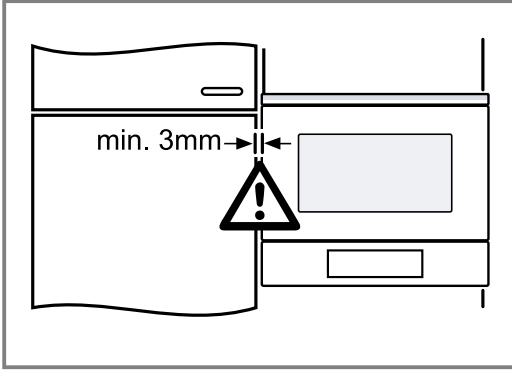
21.7 Cihazın monte edilmesi

1. Cihaz tamamen içeri itilmelidir.



Bağlantı kablosu bükülmemeli, sıkıştırılmamalı veya keskin kenarların üzerinden geçirilmemelidir.

2. Bitişik cihazlara yönelik mesafeyi kontrol ediniz.

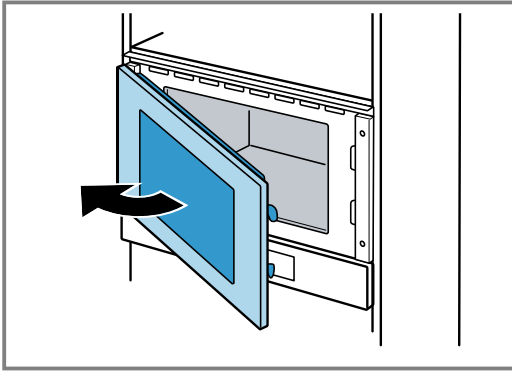


3. DİKKAT!

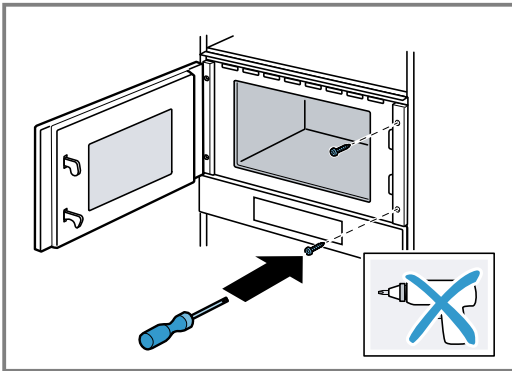
Kapak açıldığı sırada cihaz kapağı öne doğru devrilmemelidir.

- Cihazı açarken cihaz kapağını sabit tutunuz.

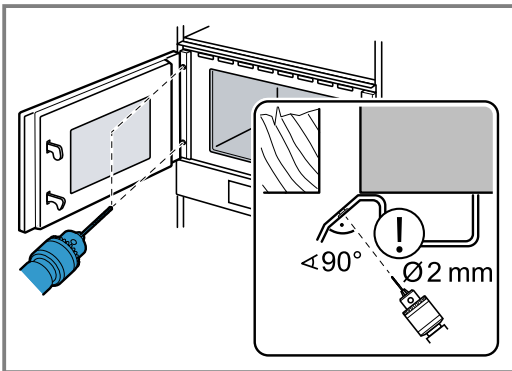
Cihazın kapağını yavaşça açınız.



4. Cihazı karşı taraftaki menteşelerden mobilyaya sıkıca vidalayınız.



5. Mobilyada menteşelerin olduğu tarafta vidalama deliklerinin ön deliklerini açınız.

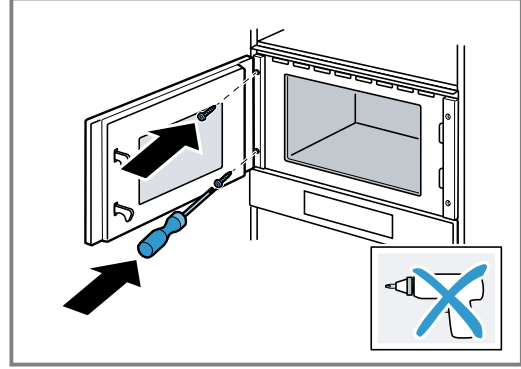


Kapak menteşesinin üzerini kapatınız.

2 mm çapında bir ahşap matkacı kullanınız.

6. Pişirme bölümündeki talaşları temizleyiniz.

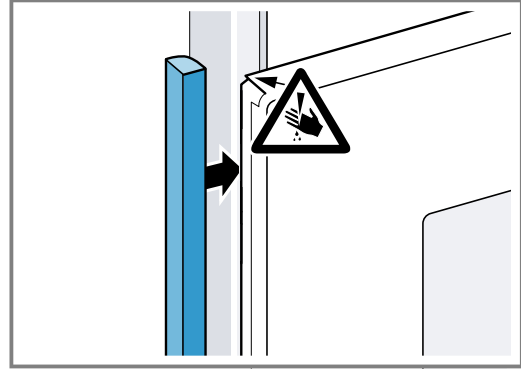
7. Cihazı menteşelerin tarafında mobilyaya sıkıca vidalayınız.



8. Pişirme bölümünden ve kapıdan ilgili ambalaj malzemesini ve yapışkan folyoları çıkarınız.

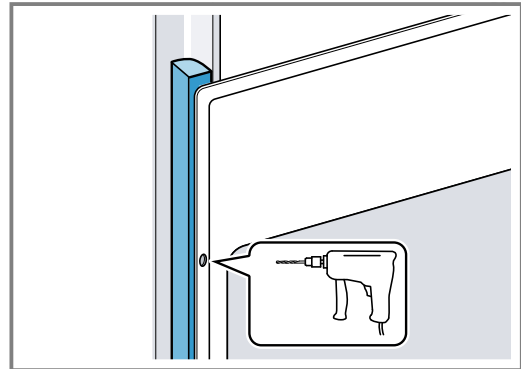
21.8 Dikey tutma kulbu ile tutamaksız mutfaklarda:

1. Keskin kenarları kapatmak ve güvenli montaj sağlamak için her iki tarafa da uygun bir dolgu parçası takınız.

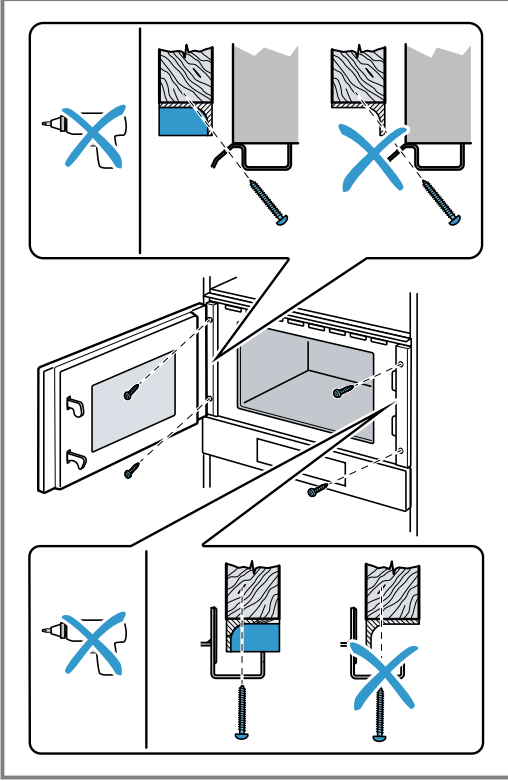


2. Dolgu parçasını mobilyaya sabitleyiniz.

3. Bir vida bağlantısı oluşturmak için dolgu parçasını ve mobilyayı önceden deliniz.



4. Cihazı uygun bir civatayla sabitleyiniz.



21.9 Cihazın sökülmesi

1. Cihaz fişten çekilmelidir.
2. Sabitleme vidaları sökülmelidir.
3. Cihaz hafifçe kaldırılmalı ve tamamen dışarı çekilmelidir.



Thank you for buying a Bosch Home Appliance!

Register your new device on MyBosch now and profit directly from:

- **Expert tips & tricks for your appliance**
- **Warranty extension options**
- **Discounts for accessories & spare-parts**
- **Digital manual and all appliance data at hand**
- **Easy access to Bosch Home Appliances Service**

Free and easy registration – also on mobile phones:

www.bosch-home.com/welcome

BOSCH
HOME APPLIANCES
SERVICE

Looking for help? You'll find it here.

Expert advice for your Bosch home appliances, help with problems or a repair from Bosch experts.

Find out everything about the many ways Bosch can support you:

www.bosch-home.com/service

Contact data of all countries are listed in the attached service directory.

BSH Hausgeräte GmbH

Carl-Wery-Straße 34

81739 München, GERMANY

www.bosch-home.com

A Bosch Company



9001768146 (040416)

el, pl, tr