



BOSCH



Register your
new device on
MyBosch now and
get free benefits:
**[bosch-home.com/
welcome](https://bosch-home.com/welcome)**

Сушарка для білизни

WTX87M90UA

[uk] Керівництво з експлуатації та
інструкції зі встановлення

**Для отримання додаткової інформації
зверніться до Цифрового посібника користува-
ча.**



Вміст

1 Безпека	4	8 Результат сушіння.....	23
1.1 Загальні вказівки	4	8.1 Зміна результату сушіння.....	23
1.2 Використання за призначенням	4	8.2 Регулювання результату сушіння	23
1.3 Обмеження кола користувачів	4	9 Програми	24
1.4 Безпечне встановлення.....	5	9.1 Автоматичні програми.....	24
1.5 Безпечна експлуатація	7	9.2 Часові програми	25
1.6 Безпечне очищення та обслуговування	10	10 Приладдя	27
2 Як запобігти матеріальних збитків.....	11	11 Прання.....	28
3 Охорона довкілля й еко-дливе користування.....	11	11.1 Підготовка білизни.....	28
3.1 Утилізація упаковки	11	12 Основні відомості про користування	28
3.2 Заощадження енергії.....	11	12.1 Увімкнення приладу	28
3.3 режим економії електроенергії	12	12.2 Налаштування програми	28
4 Установлення й підключення	12	12.3 Коригування налаштувань програми	28
4.1 Розпакування приладу	12	12.4 Завантаження білизни.....	29
4.2 Комплект поставки	12	12.5 Запуск програми	29
4.3 Вимоги до місця встановлення.....	13	12.6 Дозавантаження білизни	29
4.4 Зливний шланг	14	12.7 Переривання програми.....	29
4.5 Вирівнювання приладу	16	12.8 Виймання білизни	29
4.6 Підключення приладу до електромережі	16	12.9 Вимкнення приладу	29
5 Знайомство.....	17	12.10 Система фільтрів блока управління	29
5.1 прилад.....	17	12.11 Резервуар для збору конденсату.....	31
5.2 Панель управління	18	13 Блокув. від дітей	33
6 Дисплей	19	13.1 Активація блокування від доступу дітей	33
7 Кнопки.....	21	13.2 Деактивація блокування від доступу дітей.....	33

14 Основні параметри.....	34
14.1 Огляд основних параметрів.....	34
14.2 Зміна основних налаштувань	35
15 Обслуговування приладу	35
15.1 Підготування приладу до обслуговування	35
15.2 Підготування резервуара для збору конденсату до обслуговування	36
15.3 Запуск обслуговування приладу.....	36
15.4 Виконання простого обслуговування приладу	37
15.5 Підготування приладу до інтенсивного обслуговування.....	38
15.6 Виконання інтенсивної програми з обслуговування приладу.....	39
15.7 Завершення інтенсивного обслуговування приладу	40
16 Чищення та догляд	41
16.1 Рекомендації щодо очищення та догляду.....	41
16.2 Блок управління	42
16.3 Датчик вологості	43
16.4 Фільтр резервуара для збору конденсату.....	44
17 Усунення несправностей.....	45
18 Транспортування, зберігання й утилізація.....	51
18.1 Підготовка приладу до транспортування	51
18.2 Утилізація старих приладів... ..	51
19 Сервісні центри	52
19.1 Номер виробу (E-Nr.) і заводський номер (FD).....	52
20 Показники споживання	53
21 Технічні характеристики	54



1 Безпека

Дотримуйтеся наступних правил техніки безпеки.

1.1 Загальні вказівки



- Будь ласка, уважно прочитайте цю інструкцію.
- Збережіть інструкцію й інформацію про прилад для пізнішого користування або для наступного власника приладу.
- Не підключайте прилад, якщо його пошкоджено під час транспортування.

1.2 Використання за призначенням

Користуйтеся приладом лише за таких умов:

- для сушіння й відсвіжування придатних до машинного сушіння випраних у воді текстильних речей.
- у приватних домогосподарствах і в закритих приміщеннях побутового призначення.
- на висоті щонайбільше 4000 м над рівнем моря.

1.3 Обмеження кола користувачів

Діти віком від 8 років, а також особи з обмеженими фізичними, сенсорними або розумовими здібностями чи з браком досвіду та/або знань можуть користуватися цим приладом тільки під наглядом або після отримання вказівок із безпечного користування приладом і після того, як вони усвідомили можливі пов'язані з цим небезпеки.

Дітям заборонено гратися з приладом.

Дітям заборонено чистити й обслуговувати прилад без нагляду дорослих.

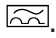
Не підпускайте до приладу дітей до 3 років і домашніх тварин.

1.4 Безпечне встановлення

При встановленні приладу зважайте на правила техніки безпеки.

⚠ УВАГА! – Небезпека ураження електричним струмом!

Монтаж, виконаний неналежним чином, може становити небезпеку для користувача.

- ▶ Прилад дозволено підключати до електромережі й експлуатувати лише відповідно до даних, зазначених на заводській таблиці.
 - ▶ Прилад можна підключати до електромережі змінного струму тільки через заземлену розетку, змонтовану згідно з чинними нормами.
 - ▶ Заземлювальний провід електричної системи оселі має бути прокладений згідно з чинними нормами. Установка повинна мати достатньо великий поперечний переріз кабелю.
 - ▶ Забороняється використання приладу в приміщеннях, де електрична мережа не обладнана заземлювальним проводом.
 - ▶ У разі застосування автомата захисного вимикання використовуйте лише тип, маркований цим позначенням .
 - ▶ В жодному разі не підключайте прилад до зовнішнього розподільного пристрою для живлення, наприклад, таймера або пульта дистанційного керування.
 - ▶ Не підключайте пристрій до мережі, яку регулярно вмикає та вимикає постачальник електроживлення.
 - ▶ Якщо пристрій встановлено, до мережевого штекера мережного кабелю повинен бути забезпечений вільний доступ, або, якщо це неможливо, у стаціонарно змонтованій електричній системі потрібно встановити всеполюсний роз'єднувач відповідно до місцевих технічних умов.
 - ▶ Установлюючи прилад, пильнуйте, щоб не перетиснути й не пошкодити кабель живлення.
- Пошкоджена ізоляція кабелю живлення — джерело небезпеки.
- ▶ Не допускайте контакту кабелю живлення з гарячими частинами приладу чи іншими джерелами тепла.

- ▶ Не допускайте контакту мережного кабелю з гострими предметами.
- ▶ Не перегинайте, не перетискайте й не переобладнуйте кабель живлення.

⚠ УВАГА! – Небезпека пожежі!

Застосовувати подовжений кабель живлення й недозволені адаптери небезпечно.

- ▶ Не застосовуйте подовжувачі або багатомісні розетки.
- ▶ Застосовуйте лише адаптери, які дозволив виробник.
- ▶ Якщо шнур живлення є коротким і немає довшого шнура живлення, зверніться до професійної електромайстерні, щоб адаптувати місце монтажу вдома.

⚠ УВАГА! – Небезпека травмування!

Прилад важкий — піднімати його небезпечно для здоров'я.

- ▶ Ніколи не піднімайте прилад самотужки.
- Неправильне встановлення цього приладу у пральній машині з сушаркою може призвести до перекидання.
- ▶ Встановлюйте сушильну машину на пральну виключно з комплектом підключення від виробника
→ "Приладдя", *Стор. 27*. Інші методи встановлення заборонені.
 - ▶ Не встановлюйте прилад у пральній машині з сушаркою, якщо виробник не надає відповідний комплект підключення.
 - ▶ Не встановлюйте прилади різних виробників та різної глибини і ширини у пральній машині з сушаркою.
 - ▶ Не встановлюйте пральну машину з сушаркою на підставку, прилади можуть перекинутися.

⚠ УВАГА! – Небезпека удущення!

Діти можуть натягти пакувальні матеріали собі на голову або загорнутися в них і задихнутися.

- ▶ Бережіть пакувальні матеріали від дітей.
- ▶ Не дозволяйте дітям гратися з пакувальним матеріалом.

⚠ УВАГА – Небезпека травмування!

Під час роботи прилад може вібрувати або рухатися.

- ▶ Встановіть прилад на чисту, рівну та міцну поверхню.
- ▶ Вирівняйте прилад за допомогою ніжок та ватерпасу.

Неправильно встановлені шланги та мережні кабелі можуть спричинити відключення.

- ▶ Шланги і мережні кабелі слід розташовувати так, щоб уникнути небезпеки спотикання.

Якщо прилад переміщують за частини, що виступають, наприклад дверцята, деталі можуть відламатися.

- ▶ Не переміщуйте прилад за частини, що виступають.

⚠ УВАГА – Небезпека порізів!

Гострі краї приладу можуть призвести до порізів при торканні.

- ▶ Не торкайтеся гострих країв приладу.
- ▶ При встановленні та транспортуванні приладу використовуйте захисні рукавиці.

1.5 Безпечна експлуатація**⚠ УВАГА! – Небезпека ураження електричним струмом!**

Пошкоджений прилад або пошкоджений мережний кабель — джерело небезпеки.

- ▶ Ніколи не користуйтеся пошкодженим приладом.
- ▶ Не тягніть за мережний кабель, щоб від'єднати прилад від мережі. Завжди тягніть тільки за мережний штекер мережного кабелю.
- ▶ Якщо прилад або мережний кабель пошкоджений, негайно від'єднайте мережевий штекер розподільного блока або вимкніть запобіжник у розподільному блоці.
- ▶ Зателефонуйте до сервісного центру. → *Стор. 52*

Рідина, що витекла, може спричинити ураження електричним струмом.

- ▶ Використовуйте прилад лише в закритих приміщеннях.
- ▶ Бережіть прилад від високої температури й вологи.
- ▶ Не можна чистити прилад за допомогою парового або високотискового приладу, а також мити струменем води зі шланга чи лійки.

⚠ УВАГА! – Небезпека шкоди здоров'ю!

Діти можуть зачинитися в приладі й потрапити в небезпечну для життя ситуацію.

- ▶ Не встановлюйте прилад за дверима, які блокують і ускладнюють відчинення дверцят приладу.
- ▶ Виводячи прилад з експлуатації, від'єднайте мережевий штекер мережного кабелю, а потім переріжте мережний кабель та зламайте замок дверцят приладу, щоб дверцята більше не закривалися.

⚠ УВАГА! – Небезпека удушення!

Діти можуть удихнути чи проковтнути дрібні деталі й унаслідок цього задихнутися.

- ▶ Бережіть дрібні деталі від дітей.
- ▶ Не дозволяйте дітям гратися з дрібними деталями.

⚠ УВАГА! – Небезпека вибуху!

Вугільний пил або борошно навколо приладу можуть спричинити вибух.

- ▶ Під час роботи підтримуйте зону навколо приладу чистою.

⚠ УВАГА! – Небезпека отруєння!

Конденсат цього приладу не є питною водою, він може бути забруднений ворсом.

- ▶ Не пийте конденсат та не використовуйте його повторно. Пральні засоби і засоби для догляду можуть призвести до отруєння внаслідок потрапляння всередину організму.
- ▶ В разі ненавмисного проковтування засобу слід звернутися до лікаря.
- ▶ Зберігайте пральні засоби і засоби для догляду в недоступному для дітей місці.

⚠ УВАГА! – Небезпека пожежі!

Холодоагент R290 у цьому приладі виготовлений з екологічно чистих матеріалів, але є легкозаймистим і може зайнятися при контакті з відкритим полум'ям або джерелом займання.

- ▶ Тримайте відкритий вогонь та інші джерела займання на без-

печній відстані від приладу.

**⚠ УВАГА! – Небезпека вибуху!**

Легкозаймисті предмети, такі як запальнички або сірники, можуть займатися під час сушіння.

- ▶ Перед сушінням вийміть всі легкозаймисті предмети з мішків для білизни.

Якщо брудна білизна контактувала з розчинниками, мастилом, воском, засобом для видалення воску, фарбою, жиром або засобом для видалення плям, вона може зайнятися під час сушіння.

- ▶ Не сушіть в цьому приладі брудну білизна.
- ▶ Перед сушінням ретельно прополощіть білизна водою та пральним засобом.
- ▶ Не використовуйте прилад, якщо білизна було попередньо очищено промисловими хімікатами.

⚠ УВАГА! – Небезпека пожежі!

Під час передчасного сушіння білизна може бути недостатньо охолодженою, що може призвести до її займання.

- ▶ Не переривайте програму сушіння передчасно.
- ▶ Якщо сушіння зупинено передчасно, негайно вийміть і розправте білизна.

⚠ УВАГА – Небезпека травмування!

Не залізайте та не вставляйте на прилад — кришка приладу може зламатися.

- ▶ Не залізайте та не вставляйте на прилад.

Не сідайте та не опирайтесь на відкриті дверцята приладу, щоб не спричинити його перекидання.

- ▶ Не сідайте та не опирайтесь на відкриті дверцята приладу.

- ▶ Не кладіть сторонні предмети на дверцята приладу. Торкання руками барабана під час його обертання може призвести до травм рук.
- ▶ Зачекайте повної зупинки барабану перш ніж торкатись до нього.

1.6 Безпечне очищення та обслуговування

При очищенні та обслуговуванні приладу зважайте на правила техніки безпеки.

⚠ УВАГА! – Небезпека ураження електричним струмом!

Ремонтні роботи, виконані неналежним чином, можуть становити небезпеку для користувача.

- ▶ Ремонтувати прилад дозволено тільки фахівцям.
- ▶ Для ремонту приладу дозволяється використовувати лише оригінальні запчастини.
- ▶ Щоб уникнути небезпек, у разі пошкодження кабелю живлення цього приладу його заміну має виконувати виробник, сервісний центр або особа з відповідною кваліфікацією.

Рідина, що витекла, може спричинити ураження електричним струмом.

- ▶ Не можна чистити прилад за допомогою парового або високотискового приладу, а також мити струменем води зі шланга чи лійки.

⚠ УВАГА! – Небезпека травмування!

Використання неоригінальних запасних частин та приладдя небезпечно.

- ▶ Використовуйте лише оригінальні запчастини та приладдя виробника.

⚠ УВАГА! – Небезпека отруєння!

Через очисні засоби, що містять розчинники, можуть утворюватися отруйні випари.

- ▶ Не використовуйте миючих засобів, які містять розчинники.

2 Як запобігти матеріальних збитків

Виконуйте ці вказівки, щоб запобігти матеріальним збиткам і пошкодженню приладу.

УВАГА!

Неправильне використання кондиціонера, прального засобу, засобу для догляду та миючого засобу може погіршити роботу приладу.

- ▶ Дотримуйтеся вказівок виробника щодо дозування.

Перевищення максимальної кількості завантаження вплине на роботу приладу.

- ▶ Дотримуйтеся максимальної кількості завантаження для кожної програми та не перевищуйте її.
→ "Програми", Стор. 24

Перегрівання приладу може вплинути на його роботу.

- ▶ Під час роботи приладу не загороджуйте впускний отвір.
- ▶ Забезпечте в приміщенні достатню вентиляцію.

Під час роботи приладу легкі предмети, такі як волосся і ворс, можуть всмоктуватися у впускний отвір, негативно впливаючи на функціональність приладу.

- ▶ Під час роботи підтримуйте зону навколо приладу чистою.
- ▶ Не кладіть у прилад легкі предмети.

Пінопласт або гума можуть деформуватися або розплавитись при сушінні.

- ▶ Не сушіть білизну з піною.

Непридатні засоби для чищення можуть пошкоджувати поверхні приладу.

- ▶ Не застосовуйте гострі чи абразивні засоби для чищення.

- ▶ Не застосовуйте засоби чищення, що мають високий вміст спирту.
- ▶ Не застосовуйте жорсткі або металеві губки.
- ▶ Рекомендується очищувати прилад водою і витирати м'яким вологим рушником.
- ▶ Залишки прального засобу, спрею та інших речовин слід видаляти одразу після контакту з приладом.

3 Охорона довкілля й ощадливе користування

3.1 Утилізація упаковки

Пакувальні матеріали екологічно безпечні і можуть використовуватися повторно.

- ▶ Окремі складники потрібно розсортувати й утилізувати роздільно.

3.2 Заощадження енергії

Якщо ви будете виконувати ці вказівки, прилад споживатиме менше електроенергії.

Експлуатуйте прилад в добре провітрюваному приміщенні і тримайте вільним вентиляційний отвір.

- ✓ Порушення повітрообміну збільшує тривалість програми і підвищує споживання енергії.

Перед сушінням відіжміть білизну в пральній машині.

- ✓ Волога білизна подовжує тривалість програми і підвищує споживання енергії.

Дотримуйтесь максимального завантаження для програм.


→ "Програми", Стор. 24

- ✓ Перевищення максимальної кількості завантаження збільшує тривалість програми та споживання енергії.

Після очищення ретельно висушіть фільтри у в системі фільтрів блоку управління → Стор. 29.

- ✓ Вологі фільтри збільшують тривалість програми і споживання енергії.

3.3 режим економії електроенергії

Якщо протягом тривалого часу не керувати приладом, він автоматично перемикається в режим заощадження. Уся індикація згасає і блимає **Старт/**  **Перезав** .

Функція режиму заощадження вимикається при керуванні приладом, наприклад, якщо відкрити або закрити дверцята.

Режим заощадження електроенергії вимикається при повторному використанні приладу.

Якщо й надалі не виконувати з приладом жодних операцій, він вимкнеться.

4 Установлення й підключення

4.1 Розпакування приладу

УВАГА!

Предмети, що залишилися у барабані, які не передбачені для експлуатації приладу, можуть спричинити матеріальні збитки та пошкодження приладу.

- ▶ Перед використанням вийміть з барабана предмети та приладдя, що постачається в комплекті.

1. Повністю зніміть пакувальний матеріал та захисний корпус з приладу.

→ "Утилізація упаковки", Стор. 11

2. Перевірте прилад на наявність видимих пошкоджень.

3. Відчиніть дверцята приладу.

→ "Основні відомості про користування", Стор. 28

4. Витягніть приладдя із барабана.

5. Зачиніть дверцята приладу.

4.2 Комплект поставки

Після розпакування перевірте, чи комплект повний і чи не пошкодило якісь частини під час транспортування.

УВАГА!

Робота з не повністю встановленим або несправним приладдям може погіршити роботу приладу або призвести до пошкодження майна та приладу.

- ▶ Не експлуатуйте прилад з не повністю встановленим або несправним приладдям.

- ▶ Перед експлуатацією приладу замініть відповідне приладдя.

→ "Приладдя", Стор. 27

Комплект поставки	Опис за призначенням
	Сушарка для білизни
	Супровідна документація
	Шланг для зливу води з перехідником, кріпильним матеріалом і коліном. → "Зливний шланг", Стор. 14

4.3 Вимоги до місця встановлення

УВАГА!

Якщо прилад нахилено більш ніж на 40°, залишкова вода з приладу може витекти і спричинити пошкодження майна.

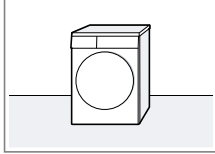
- ▶ Обережно нахиляйте прилад.
- ▶ Транспортуйте прилад вертикально.

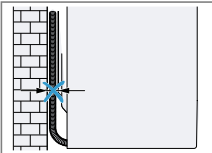
Замерзання залишкової води в приладі може спричинити його пошкодження.

- ▶ Не встановлюйте та не експлуатуйте прилад в неопалюваному приміщенні або просто неба.

Якщо експлуатувати прилад відразу після транспортування, охолоджувальна рідина, що міститься в ньому, може пошкодити прилад.

- ▶ Після транспортування не експлуатуйте прилад протягом двох годин.

Місце встановлення	Вимоги
На підлозі 	Помістіть прилад на чисту, рівну і стійку поверхню. Вирівняйте прилад → Стор. 16.
Встановлення пральної машини з сушильною 	Встановлюйте цей прилад тільки в пральну машину з сушильною з використанням оригінального комплекту для підключення, що надається виробником сушильної машини. → "Приладдя", Стор. 27 → "Приладдя", Стор. 27 Розміщуйте цей прилад тільки на пральній машині того ж виробника. Глибина і ширина цього приладу повинні відповідати габаритам пральної машини. Пральну машину з сушильною забороняється встановлювати на поміст.

Місце встановлення	Вимоги
Біля стіни 	Не закріплюйте шланги та мережний кабель між стіною та приладом.

4.4 Зливний шланг

Під час сушіння утворюється конденсат, який прилад використовує для автоматичного очищення. Використовуйте зливний шланг, щоб злити конденсат, що накопився, відразу в стічні води.

Вказівки

- Використовуйте цей прилад разом зі зливним шлангом, що постачається в комплекті. Якщо ви приєднаєте шланг для зливу води → *Стор. 14*, вам не доведеться регулярно спорожнювати резервуар для збору конденсату → *Стор. 32*.
- Ви можете додатково замовити → *"Приладдя"*, *Стор. 27* у сервісній службі.

Підключення зливного шланга

Якщо ви не хочете регулярно спорожнювати резервуар для конденсату, підключіть зливний шланг.

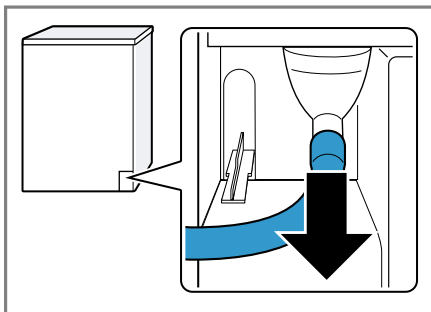
УВАГА!

При експлуатації приладу без відповідним чином підключеного шланга для конденсату або зливного шланга із патрубком може витекти рідина.

- ▶ Перед експлуатацією приладу підключіть шланг для конденсату або зливний шланг відповідним чином до патрубка.

Вимоги

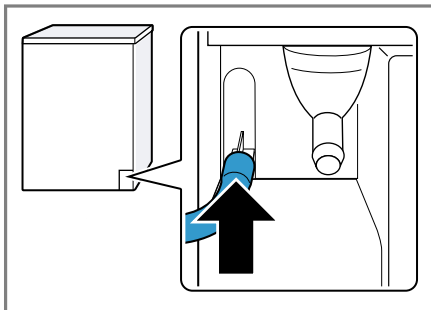
- Прилад та приладдя розпаковані.
→ *"Розпакування приладу"*, *Стор. 12*
 - Прилад налаштовано на місці встановлення.
→ *"Вимоги до місця встановлення"*, *Стор. 13*
1. Від'єднайте шланг для конденсату від патрубка.



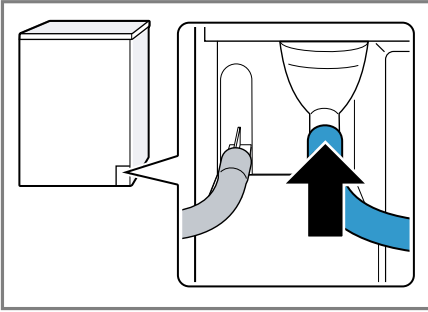
Шланг для конденсату підключений до патрубка на заводі.

Зауваження: При від'єднанні шланга для конденсату з патрубка може капати вода.

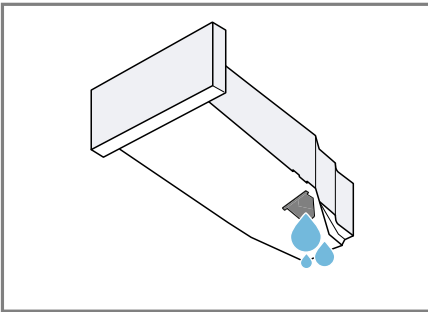
2. Вставте шланг для конденсату в тримач.



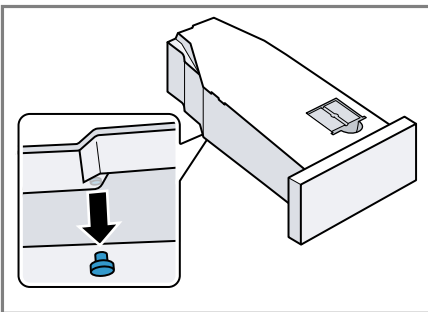
3. Вставте зливний шланг до упору в патрубок.



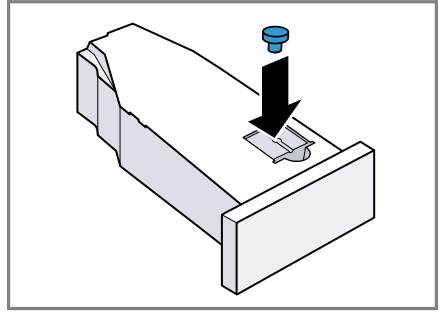
4. Спорожніть резервуар для збору конденсату → Стор. 32.



5. Витягніть пробку на нижній стороні приладу.



6. Вставте пробку в заглиблення на верхній стороні.



7. Вставте резервуар для збору конденсату → Стор. 32.
8. Підключіть прилад до зливу води. → "Типи підключення каналізації", Стор. 15

Порада: Щоб знову збирати конденсат в резервуар для конденсату (наприклад, при зміні місця розташування приладу), виконайте ці кроки в зворотному порядку.

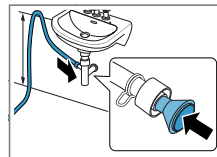
Типи підключення каналізації

УВАГА!

Якщо стічний отвір засмічений або перекритий, відведена вода, що застоюється, може потрапити назад в прилад.

- ▶ Під час експлуатації приладу переконайтеся, що відведена вода стікає швидко, і усуньте засмічення.

Відведення води через сифон.

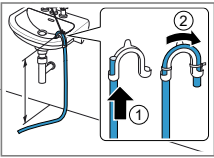


Зафіксуйте точку підключення за допомогою затискача шланга (12-22 мм). Закріпіть зливний шланг за допомогою направляючої для шланга на

висоті не менше 80 см і не вище 100 см.

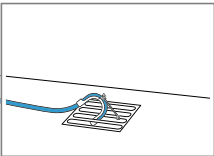
Зауваження: За допомогою Y-подібного розподільника → Стор. 27 ви можете підключити зливний шланг додаткового приладу, наприклад, пральної машини, до такої ж точки відведення у сифоні.

Відведення води через умивальник.



Повністю проштовхніть водовідвідний шланг через і закріпіть його кріпильним матеріалом. Закріпіть закруглене кріплення на висоті не більше 100 см.

Відведення води у каналізацію.

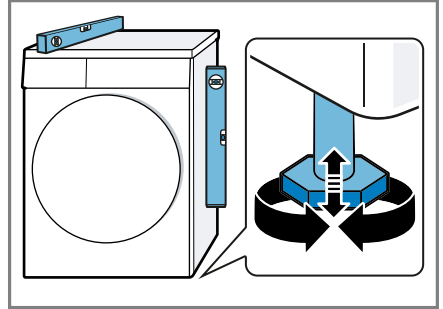


Повністю проштовхніть водовідвідний шланг через і закріпіть його кріпильним матеріалом. Закріпіть закруглене кріплення у точці відведення у каналізацію.

4.5 Вирівнювання приладу

Щоб зменшити шум і вібрацію, вирівняйте прилад належним чином.

- ▶ Щоб вирівняти прилад, поверніть ніжки приладу. Перевірте вирівнювання за допомогою ватерпаса.



Всі ніжки машини повинні міцно стояти на підлозі.

4.6 Підключення приладу до електромережі

1. Штепсельну вилку кабелю живлення вставте в розетку неподалік від приладу.

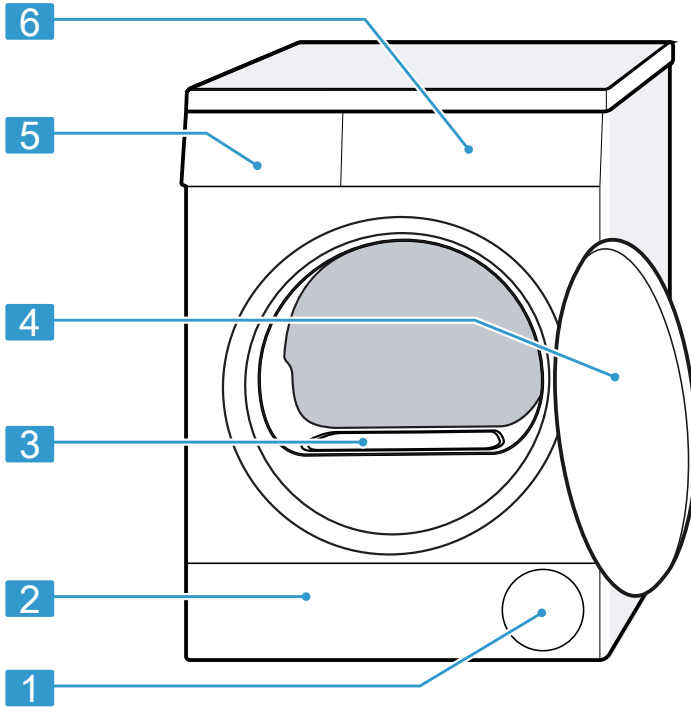
Приєднувальні параметри приладу наведено в технічних характеристиках → Стор. 54.

2. Перевірте, чи міцно вставлено штекер у розетці.

5 Знайомство

5.1 прилад

Тут можна познайомитися зі складниками приладу.

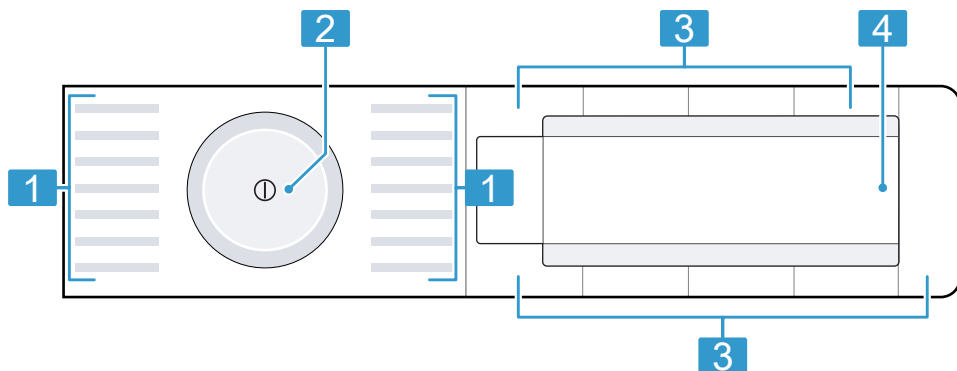


Залежно від типу приладу показані на малюнку окремі деталі можуть відрізнятися, наприклад, кольором і формою.

1	Вентиляційний отвір	4	Дверцята
2	Сервісна кришка блока управління → <i>Стор. 42</i>	5	Резервуар для збору конденсату → <i>Стор. 31</i>
3	Кришка повітряного каналу (не знімати)	6	Панель управління → <i>Стор. 18</i>

5.2 Панель управління

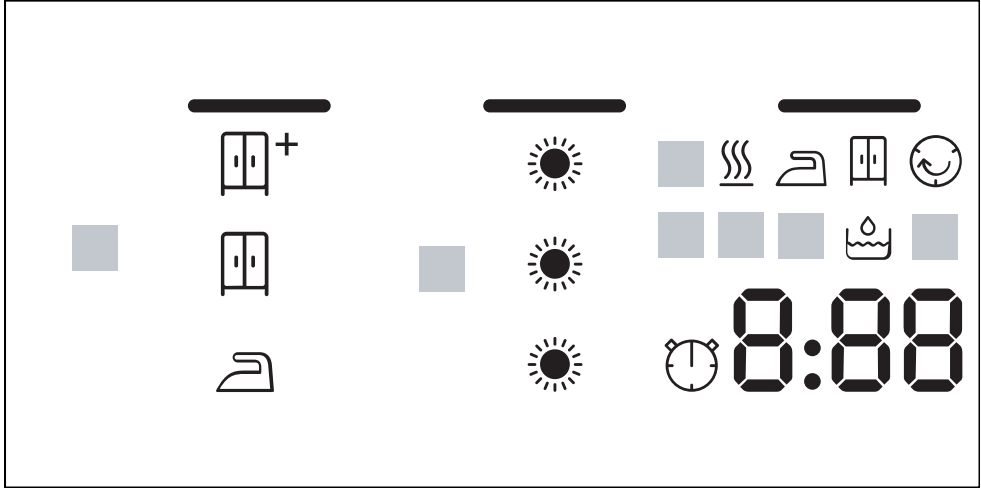
За допомогою панелі управління можна налаштувати функції приладу й одержувати інформацію про його робочий стан.



- | | |
|---|---------------------------------|
| 1 | Програми → Стор. 24 |
| 2 | Перемикач програм
→ Стор. 28 |
| 3 | Кнопки → Стор. 21 |
| 4 | Дисплей → Стор. 19 |




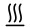



6 Дисплей

На дисплеї видно поточні параметри, варіанти вибору або текстові вказівки.



Індикація	Назва	Опис за призначенням
0:40 ¹	Тривалість програми/час, що залишився до завершення програми	Очікувана тривалість програми або час програми, що залишився, в годинах і хвилинах.
1:25 🕒	Часова програма	Часова програма встановлена. → "Часові програми", Стор. 25
10h ¹	Час до завершення	→ "Кнопки", Стор. 22
🌀	Результат сушіння «Суха для прасування»	Результат сушіння активований. → "Кнопки", Стор. 21
🌀	Результат сушіння «Суха до шафи»	Результат сушіння активований. → "Кнопки", Стор. 21
🌀+	Результату сушіння: «Суха до шафи Плюс»	Результат сушіння активований. → "Кнопки", Стор. 21
☀️ ☀️ ☀️	Результат сушіння відрегульований	Відповідний результат сушіння активований. → "Кнопки", Стор. 21















¹ Наприклад

Індикація	Назва	Опис за призначенням
	Резервуар для збору конденсату	Спорожніть резервуар для збору конденсату → <i>Стор. 32</i> . Вставте резервуар для збору конденсату → <i>Стор. 32</i> .
	Система фільтрів нижнього відсіку	Очистіть систему фільтрів нижнього відсіку → <i>Стор. 29</i> .
CrE	Стандартне обслуговування приладу	Виконайте програму стандартного обслуговування приладу. → <i>"Виконання простого обслуговування приладу", Стор. 37</i>
Hot	Процес охолодження	Під час обертання барабана білизна охолоджується, щоб уникнути пошкодження білизни. Процес можна припинити, відкривши дверцята. Зауваження: Не змінюйте програму.
	Автоматичне самоочищення	Під час автоматичного самоочищення ополіскується теплообмінник приладу. Зауваження: Не знімайте резервуар для збору конденсату та не переривайте програму.
	Сушіння	Статус програми
	Результат сушіння «Суха для прасування»	Статус програми
	Результат сушіння «Суха до шафи»	Статус програми
	Захист білизни від зминання	Статус програми
-P-	Пауза	Статус програми
-0-	Завершення програми	Статус програми

¹ Наприклад

7 Кнопки




Тут ви знайдете огляд кнопок та можливості налаштування.

Кнопка	Параметр	Опис за призначенням
Старт/  Перезав	<ul style="list-style-type: none"> ■ Запуск ■ Перервати ■ Зупинити 	Запуск, переривання або зупинка програми.
 (мережний вимикач)	<ul style="list-style-type: none"> ■ Увімкнення ■ Вимкнути 	Увімкнення або вимкнення приладу.
Блокування від дітей 3 сек. 	<ul style="list-style-type: none"> ■ Активація ■ Деактивація 	Активація або деактивація блокування від доступу дітей. Заблокуйте панель від випадкового спрацювання. Якщо увімкнено блокування від доступу дітей і прилад вимкнено, блокування від доступу дітей залишається активованим. → "Блокув. від дітей", Стор. 33
Мета сушіння 	<ul style="list-style-type: none"> ■  ■  ■  	Результат сушіння визначає, наскільки вологою чи сухою буде білизна після завершення програми. → "Результат сушіння", Стор. 23
Рівень сушіння 	<ul style="list-style-type: none"> ■  ■   ■    	Відрегулюйте результат сушіння. Якщо після сушіння білизна виявиться занадто вологою з певним результатом сушіння, ви можете відрегулювати результат сушіння. → "Регулювання результату сушіння", Стор. 23

Кнопка	Параметр	Опис за призначенням
Легке прасування 60 хв. ☺	<ul style="list-style-type: none"> ■ Активація ■ Деактивація 	<p>Активація та деактивація функції зменшення зминання.</p> <p>Після завершення програми білизна в барабані регулярно переміщується протягом 60 хвилин, щоб зменшити зминання.</p>
Легке прасування 120 хв. ☺	<ul style="list-style-type: none"> ■ Активація ■ Деактивація 	<p>Активація та деактивація функції зменшення зминання.</p> <p>Після завершення програми білизна в барабані регулярно переміщується протягом 120 хвилин, щоб зменшити зминання.</p>
Суш./Низьк. темп. 🌀	<ul style="list-style-type: none"> ■ Активація ■ Деактивація 	<p>Активація або деактивація делікатного сушіння. Температура для легкошкоджуваних текстильних виробів, наприклад, поліакрилу або еластану, зменшується. Тривалість програми подовжується.</p>
— Заверш. через ☺ +	<ul style="list-style-type: none"> ■ Кінець програми ■ Тривалість програми 	<ul style="list-style-type: none"> ■ Визначення закінчення програми. Тривалість програми вже включена у встановлену кількість годин. Після початку програми відображається тривалість програми. ■ Встановіть тривалість часової програми. → "Часові програми", Стор. 25
Сигнал заверш. 🗣)	<ul style="list-style-type: none"> ■ активувати ■ деактивувати 	<p>Активуйте або деактивуйте функціональні та звукові сигнали.</p>

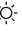



8 Результат сушіння



Результат сушіння визначається для кожної автоматичної програми. Результат сушіння визначає, наскільки сухою чи вологою буде білизна після завершення програми.

Результат сушіння	Білизна	Результат сушіння
	Багат шарова товста білизна, що потребує довшого просушування.	Білизна суха.
	Звичайна одношарова білизна.	Білизна суха.
	Звичайна одношарова білизна	Після сушіння білизна ще трохи волога. Щоб уникнути зминання після висихання, випрасуйте білизну або розвісьте її.

8.1 Зміна результату сушіння

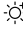







Ви можете змінити результат сушіння для деяких автоматичних програм, щоб ваша білизна була ще більш сухою або вологою.


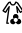
1. Налаштуйте автоматичну програму.
→ "Автоматичні програми",
Стор. 24
- ✓ На дисплеї відображається вказаний результат сушіння.
2. Натисніть **Мета сушіння** .
- ✓ На дисплеї відображається: ,  або 

Зауваження: Якщо ви зміните це налаштування, зміна збережеться після вимкнення приладу.
Для програми  **Бавовна**  зміна не зберігається.

8.2 Регулювання результату сушіння

Якщо після сушіння білизна виявиться занадто вологою з певним результатом сушіння, ви можете відрегулювати результат сушіння.

1. Налаштуйте автоматичну програму.
→ "Автоматичні програми",
Стор. 24
- ✓ На дисплеї відображається вказаний результат сушіння.
2. Натисніть **Рівень сушіння** .
- ✓ На дисплеї відображається: , ,  або    .

Зауваження: Якщо ви зміните це налаштування, зміна збережеться після вимкнення приладу.
Для програми  **Бавовна**  зміна не зберігається.

9 Програми

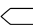







Ви можете висушити текстильні вироби за допомогою автоматичної програми або часової програми.

9.1 Автоматичні програми

Автоматичні програми — це програми, в яких датчики вологості вимірюють залишкову вологу в білизні під час її висихання. Програма закінчується лише після досягнення встановленого результату сушіння. Кожна автоматична програма має результат сушіння → *Стор. 23*. Результат сушіння визначає, наскільки сухою чи вологою буде білизна після завершення програми.

Поради

- Виберіть результат сушіння відповідно до текстилю або бажаного результату сушіння.
→ *"Результат сушіння", Стор. 23*
- Інструкції з догляду на етикетках білизни надають додаткову інформацію щодо вибору програми.




Програма	Опис за призначенням	макс. завантаження (кг)
 Бавовна 	Сушіння міцних і стійких до кип'ятіння текстильних виробів з бавовни та льону.	9,0
Синтетика 	Сушіння текстильних виробів з синтетики та змішаних волокон.	3,5
Зміш. тканини  	Сушіння текстильних виробів з бавовни та синтетики.	3,0
 Ковдри	Сушіння текстильних виробів, заповнених синтетичним волокном, подушок, стьобаних ковдр або покривал. Зауваження: Сушіння великих текстильних виробів, ковдр та подушок.	2,5
Делікатна 	Сушіння делікатних текстильних виробів з сатину, синтетики та змішаних волокон.	2,0
 Пухові вироби	Сушіння пухових текстильних виробів, ковдр або пухових ковдр. Вказівки	1,5
	<ul style="list-style-type: none"> ■ Сушіння великих текстильних виробів, таких як ковдри або спальні мішки. 	

Програма	Опис за призначенням	макс. завантаження (кг)
	<ul style="list-style-type: none"> Щоб розподілити наповнювач і розділити скупчення вологості, витрусіть текстильні вироби після завершення програми. 	
⊕ Антиалерг.	Сушіння міцних і стійких до кип'ятіння текстильних виробів з бавовни та льону. Зауваження: Оптимальна для прання білизни з дотриманням підвищених гігієнічних вимог.	4,0
👕 Спорт.одяг	Сушіння спортивного одягу, що швидко висихає, з функціональних волокон, мікрофібри і синтетики.	1,5
👕 Сорочки/Блузи	Сушіння сорочок та блуз із бавовни, льону, синтетики або змішаних волокон. Зауваження: Для оптимального результату сушіть не більше 5 сорочок або 5 блуз. Після висихання випрасуйте білизну або розвісьте її. Залишкова волога розподілиться рівномірно.	1,5
🌀 Супер 40 хв.	Сушіння текстильних виробів з синтетики і легкої бавовни.	1,0
👕 Рушники	Сушіння міцних і стійких до кип'ятіння рушників та халатів з бавовни та льону.	6,0

9.2 Часові програми

Часові програми — це програми з фіксованою або регульованою тривалістю програми. Програма закінчується після спливання часу, навіть якщо білизна, наприклад, ще не висохла. Часові програми підходять для сушіння окремих предметів білизни або тонкого текстилю.

Порада: Інструкції з догляду на етикетках білизни надають додаткову інформацію щодо вибору програми.

Часова програмаЧасова програма	Опис за призначенням	макс. завантаження (кг)
Вовна/Розпуш. 	Сушіння текстильних виробів з вовни або з часткою вовняних волокон, які можна прати в машині. Зауваження: Вони стають пухнастими, але не висушеними. Вийміть білизну після закінчення програми та залиште сушитися.	0,5
Суш.час/Холод. 	Сушіння усіх видів текстильних виробів, крім вовни та шовку. Також підходить для освіження або провітрювання білизни, що мало носилася.	3,0
Суш.час/Тепл. 	Сушіння усіх видів текстильних виробів, крім вовни та шовку. Підходить для попередньо висушеної або злегка вологої білизни, а також для додаткового сушіння багаточислової товстої білизни.	3,0

10 Приладдя

Використовуйте оригінальне приладдя. Воно розроблене для вашого приладу.

Зауваження: Деяке приладдя доступне в інших кольорах. Зв'яжіться

з
→ "Сервісні центри", Стор. 52.

	Застосування	Номер для замовлення
Комплект підключення	Встановіть прилад на відповідну пральну машину того ж виробника та з однаковою шириною та глибиною, щоб заощадити місце.	WTZ27410
Комплект підключення з висувною стільницею	Встановіть прилад на відповідну пральну машину того ж виробника та з однаковою шириною та глибиною, щоб заощадити місце. Висувна стільниця полегшує завантаження та вивантаження приладу.	WTZ27400
Кошик для виробів з вовни	Сушить або провітрює окремі вовняні текстильні вироби, спортивне взуття та м'які іграшки.	WMZ20600
Y-подібний розподільник	Підключіть зливний шланг додаткового приладу до того ж зливу на сифоні.	15000490
Засоби догляду за приладом	Запасна частина для функції інтенсивного догляду за приладом.	00311829

11 Прання

11.1 Підготовка білизни

УВАГА!

Предмети, що залишилися в білизні, можуть пошкодити білизну та барабан.

- ▶ Перед використанням вийміть всі предмети з мішків для білизни.
- ▶ Щоб захистити прилад і білизну, підготуйте білизну.
 - Випорожніть кишені
 - Вичистіть пісок із усіх вилог та кишень
 - Закрийте усі підковдри і наволочки
 - Закрийте усі застібки-блискавки, липучки, гачки і кільця
 - Зв'яжіть текстильні паски і стрічки разом або використовуйте мішок для білизни
 - Зніміть з гардин підвіски та смужки або використовуйте сітку для білизни
 - Для дрібних речей, наприклад дитячих шкарпеток, використовуйте сітку для білизни
 - Розкладіть і розпушіть білизну або дотримуйтесь опису програм
 - Перед сушінням відіжміть білизну
 - Сушіння вовни, спортивного взуття і м'яких іграшок у кошику для вовни

12 Основні відомості про користування

12.1 Увімкнення приладу

Вимога: Прилад правильно встановлено та підключено.

→ "Установлення й підключення", Стор. 12

- ▶ Натисніть ① .

Процес увімкнення триває кілька секунд.

Зауваження: Освітлення барабана вимикається автоматично.

12.2 Налаштування програми

1. Поверніть перемикач програм та встановіть на потрібну програму.
→ "Програми", Стор. 24
2. При бажанні коригуйте налаштування програми.
→ "Коригування налаштувань програми", Стор. 28

12.3 Коригування налаштувань програми

Залежно від програми та етапу виконання програми можна скоригувати, увімкнути або вимкнути налаштування.

Вимога: Програму встановлено.

→ "Налаштування програми", Стор. 28

- ▶ Скоригуйте налаштування програми.
→ "Кнопки", Стор. 21

Зауваження: Налаштування програми не зберігаються для програми тривало.

12.4 Завантаження білизни

Зауваження: Щоб запобігти зми-
ннанню тканини, дотримуйтеся
максимального завантаження для
програми.

→ "Програми", Стор. 24

Вимоги

- Білизна підготована та від-
сортована.
→ "Прання", Стор. 28
 - Барабан порожній.
1. Відчиніть дверцята.
 2. Покладіть білизну до барабана.
 3. Закрийте дверцята.
Переконайтеся, що білизна не
затиснута дверцятами.

12.5 Запуск програми

Вимога: Програму встановлено.
→ "Налаштування програми",
Стор. 28

- ▶ Натисніть **Старт/▷** **Перезав** .
- ✓ На дисплеї відображається три-
валість програми або час го-
товності.
- ✓ Дисплей відображає закінчення
програми: "-0-" .

Зауваження: Якщо з'являється
"Hot" , прилад охолоджує білизну.
Якщо "Hot" вимикається, білизна
охолоджена.

12.6 Дозавантаження біли- зни

Після початку програми ви можете
в будь-який момент виймати або
додавати білизну.

Вимога: Розпочалось виконання
програми.
→ "Запуск програми", Стор. 29

1. Натисніть **Старт/▷** **Перезав** .

Процес охолодження починає-
ться автоматично приблизно
через 30 секунд і білизна
охолоджується в процесі оберта-
ння барабана. Якщо ви хочете
виключити або скасувати процес
охолодження, відкрийте двері.
→ "Дисплей", Стор. 20

2. Відчиніть дверцята.
3. Дозавантажте або вийміть біли-
зну.
4. Закрийте дверцята.
5. Натисніть **Старт/▷** **Перезав** .

12.7 Переривання програми

1. Натисніть **Старт/▷** **Перезав** .
2. Відчиніть дверцята приладу.
3. Вийміть білизну.
→ "Виймання білизни", Стор. 29

12.8 Виймання білизни

1. Відчиніть дверцята.
2. Витягніть білизну із барабану.

12.9 Вимкнення приладу

- ▶ Натисніть на **⓪** .

12.10 Система фільтрів блока управління

Під час сушіння ворс від білизни
збирається в системі фільтрів блока
управління. Система фільтрів захи-
щає прилад від пошкоджень в ре-
зультаті накопичення ворсу.

Очищення системи фільтрів блока управління

Якщо під час виконання програми
на дисплеї з'являється вказівка,
очистіть систему фільтрів блока
управління.

Вказівки

- Ви можете регулярно очищувати систему фільтрів до появи вказівок на дисплеї. Очищення після кожного циклу сушіння не потрібне.
- Якщо ви не очистите прилад відповідно до опису, його функціонування може бути порушено.

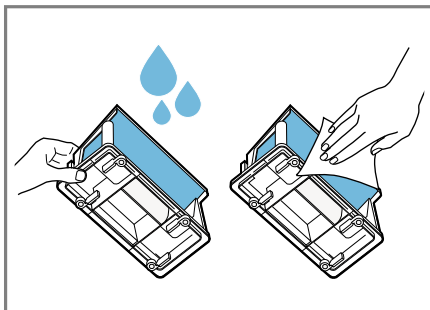
Вимога: Під час виконання програми на дисплеї відображається: 🗑️

1. Відкрийте блок управління → *Стор. 42.*
2. Видаліть ворс.



Обов'язково очищуйте ущільнювач від забруднень.

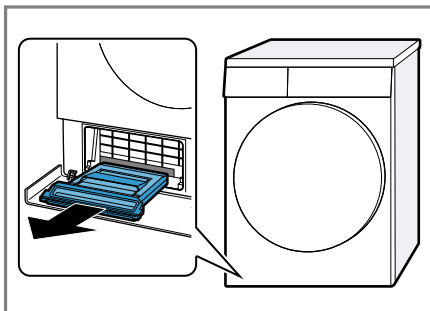
3. Ретельно очистіть внутрішні сторони під проточною водою і просушіть.



Сильні забруднення можна обережно видалити м'якою щіткою.

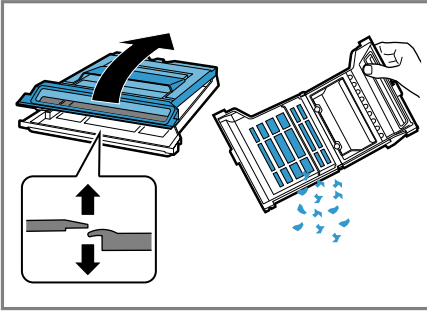
Переконайтеся, що фільтрувальна сітка для ворсу повністю висохла. Волога сітка може збільшити час висихання та вплинути на результат сушіння.

4. Витягніть контейнер для збору ворсу горизонтально.

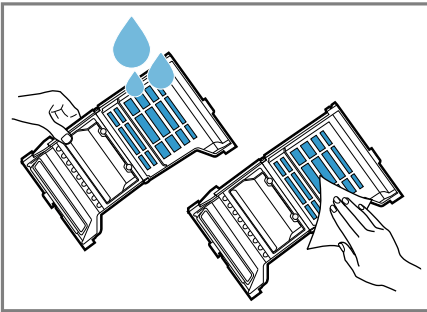


Контейнер для збору ворсу може містити конденсат і з нього може капати рідина при вийманні.

5. Відкрийте контейнер для збору ворсу і вийміть ворс.



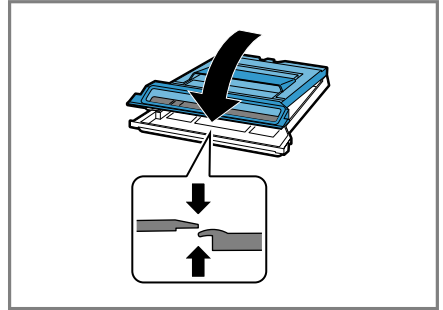
6. Ретельно очистіть контейнер під проточною водою і просушіть.



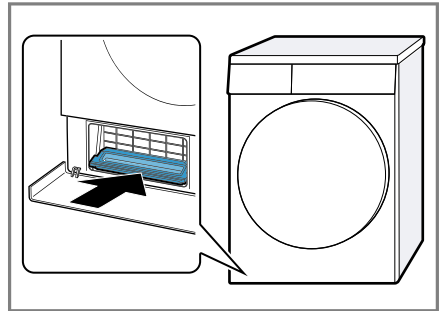
Сильні забруднення можна обережно видалити м'якою щіткою.

Не знімайте ущільнювач контейнера для збору ворсу і не допускайте його пошкодження. Контейнер для збору ворсу можна мити в посудомийній машині.

7. Закрийте контейнер для збору ворсу до чутної фіксації з клацанням.



8. Вставте контейнер для збору ворсу горизонтально до упору.



9. Закрийте блок управління → *Стор. 42.*

12.11 Резервуар для збору конденсату

Під час сушіння утворюється конденсат, який прилад використовує для автоматичного очищення. Злив конденсату в резервуар для збору конденсату приладу сконструйований на заводі.

Зауваження: Використовуйте цей прилад разом зі зливним шлангом, що постачається в комплекті. Якщо ви приєднаєте шланг для зливу води → *Стор. 14*, вам не доведеться

uk користування

регулярно спорожнювати резервуар для збору конденсату
→ Стор. 32.

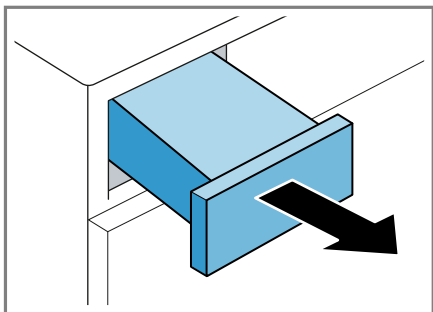
Спорожнення резервуара для збору конденсату

Коли програма сушіння закінчиться або на дисплеї з'явиться повідомлення під час виконання програми, спорожніть резервуар для збору конденсату.

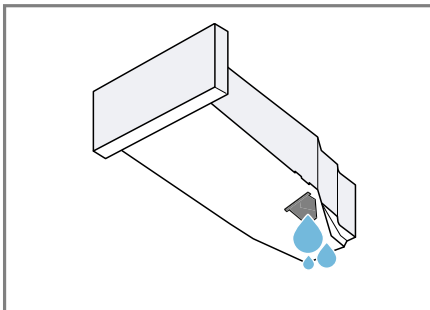
Вимоги

- Після сушіння на дисплеї відображається: "-0-"
- або під час виконання програми: ☹️.

1. Витягніть резервуар для збору конденсату горизонтально.



2. Спорожніть резервуар для збору конденсату.



Регулярно перевіряйте фільтр резервуара для збору конденсату
→ Стор. 44 і очищуйте його в міру забруднення.

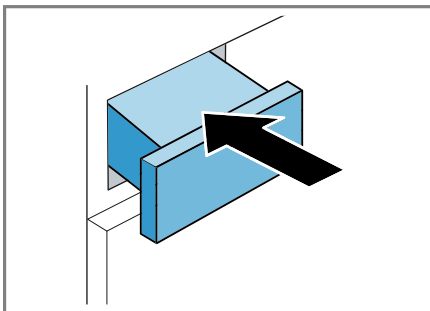
Обов'язково вставте резервуар для збору конденсату перед використанням приладу.

→ "Встановлення резервуара для збору конденсату", Стор. 32

Встановлення резервуара для збору конденсату

Вимога: Вийміть резервуар для збору конденсату → Стор. 31 з приладу.


- ▶ Вставте резервуар для збору конденсату до упору.



13 Блокув. від дітей


Зabloкуйте прилад від випадкового спрацьовування елементів управління.

13.1 Активація блокування від доступу дітей

- ▶ Натискайте на обидві кнопки **Блокування від дітей 3 сек.** 
прибл. 3 секунди.
- ✓ Елементи управління заблоковані.
- ✓ Блокування від доступу дітей залишається активованим навіть після вимкнення приладу та при збої постачання струму.

13.2 Деактивація блокування від доступу дітей

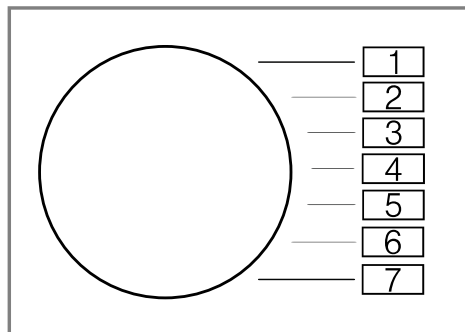
Вимога: Щоб деактивувати функцію «Блокування від доступу дітей», прилад має бути увімкнений.

- ▶ Натискайте на обидві кнопки **Блокування від дітей 3 сек.** 
бл. 3 секунд.

14 Основні параметри

Ви можете встановити основні установки вашого приладу відповідно до власних потреб.

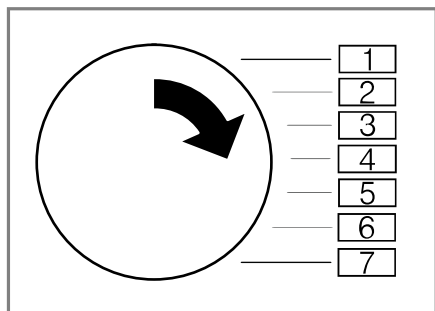
14.1 Огляд основних параметрів



Основна установка	Позиція програми	Параметр	Опис
Сигнал завершення	2	0 (вимк.) 1 (тихий) 2 (середній) 3 (гучний) 4 (дуже гучний)	Налаштуйте гучність сигналу після завершення програми.
Сигнал кнопок	3	0 (вимк.) 1 (тихий) 2 (середній) 3 (гучний) 4 (дуже гучний)	Налаштуйте гучність сигналу під час вибору кнопок.

14.2 Зміна основних налаштувань

1. Налаштуйте перемикач програм на положення 1.



2. Натисніть на **Мета сушіння** ☀ і одночасно встановіть перемикач програм в положення 2.
- ✓ На дисплеї відображається поточний параметр.
3. Налаштуйте перемикач програм у потрібне положення.
4. Щоб змінити параметр, натисніть **- +**.
5. Для збереження змін вимкніть прилад.

15 Обслуговування приладу

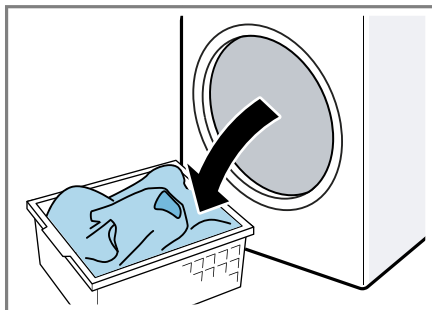
15.1 Підготування приладу до обслуговування

Прилад необхідно підготувати до проведення базової або інтенсивної програми з обслуговування приладу.

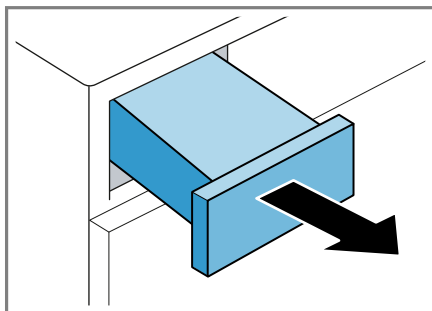
Вимога: Нижній сервісний відсік очищений.

→ "Очищення блока управління",
Стор. 42.

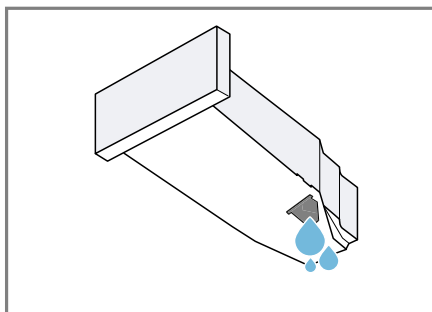
1. Вийміть білизну.



2. Зачиніть дверцята приладу.
3. Витягніть резервуар для збору конденсату горизонтально.



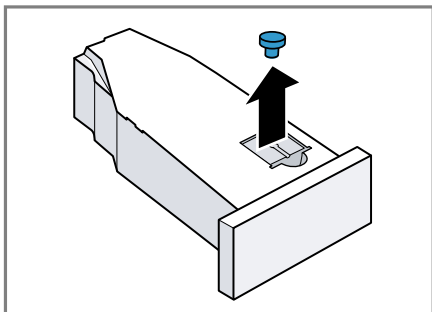
4. Спорожніть резервуар для збору конденсату → Стор. 32.



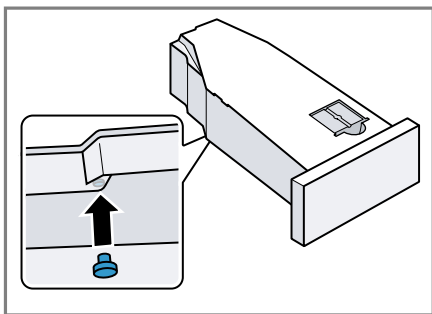
15.2 Підготування резервуара для збору конденсату до обслуговування

Зауваження: Якщо конденсат відводиться за допомогою зливного шланга, перед запуском базової або інтенсивної програми з обслуговування приладу слід підготувати резервуар для збору конденсату.
→ "Зливний шланг", Стор. 14

1. Вийміть пробку з каналу резервуара для збору конденсату.



2. Вставте пробку знизу.



- ✓ Резервуар для збору конденсату підготований до виконання програми з обслуговування приладу.

Зауваження: Якщо конденсат відводиться за допомогою зливного шланга, після завершення базової

або інтенсивної програми з обслуговування приладу виконайте наступні дії у зворотному порядку.

15.3 Запуск обслуговування приладу

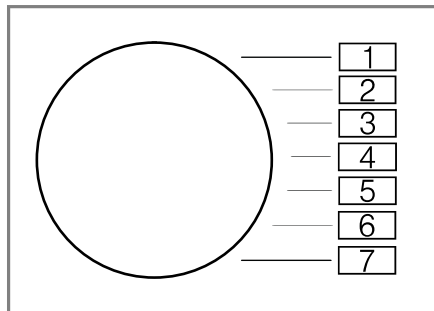
Вимоги

- Прилад підготований до виконання програми з обслуговування приладу.
→ "Підготування приладу до обслуговування", Стор. 35.
- Резервуар для збору конденсату підготований до виконання програми з обслуговування приладу.
→ "Підготування резервуара для збору конденсату до обслуговування", Стор. 36.

1. Натисніть ① .

Процес увімкнення триває кілька секунд.

2. Встановіть позицію 1 програми.



3. Натисніть і утримуйте **Мета сушіння** ☀ .
4. Встановіть позицію 4 програми.
5. Відпустіть **Мета сушіння** ☀ .
- ✓ На дисплеї відображаються початково "CP1" та тривалість програми.

15.4 Виконання простого обслуговування приладу

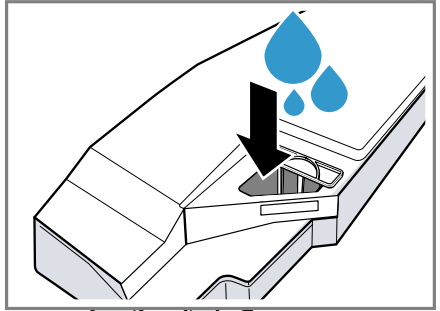
Для того, щоб видалити незначні забруднення, можна запустити базову програму з обслуговування приладу.

Зауваження: Після певного періоду використання пристрій автоматично рекомендує запустити програму базового обслуговування приладу. Після запуску та завершення програми на дисплеї протягом 5 секунд відображається "CrE". Повідомлення відображається багаторазово, доки не буде виконана повна базова програма з обслуговування приладу.

Вимоги

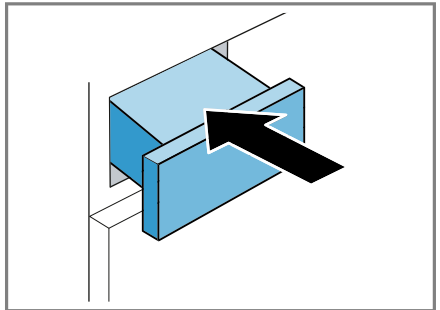
- Прилад підготований до виконання програми з обслуговування приладу.
→ "Підготування приладу до обслуговування", Стор. 35.
- Обслуговування приладу запущено.
→ "Запуск обслуговування приладу", Стор. 36

1. Налийте приблизно 1 ½ літра теплої водопровідної води в резервуар для збору конденсату.



Тримайте наповнений резервуар для збору конденсату горизонтально, щоб рідина не витекла.

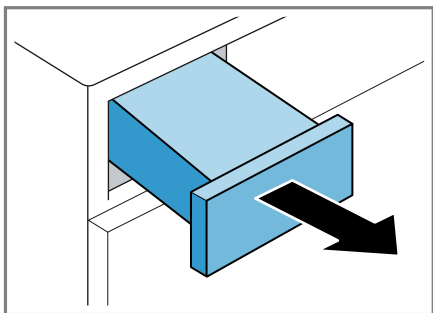
2. Вставте резервуар для збору конденсату до фіксації.



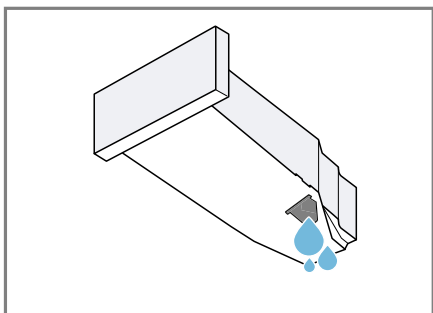
3. Натисніть **Старт/ Пауза** .
 - ✓ Розпочинається обслуговування приладу та лунає звуковий сигнал.
 - ✓ Наприкінці обслуговування приладу на дисплеї з'являється "-0-" та лунає звуковий сигнал.

uk Обслуговування приладу

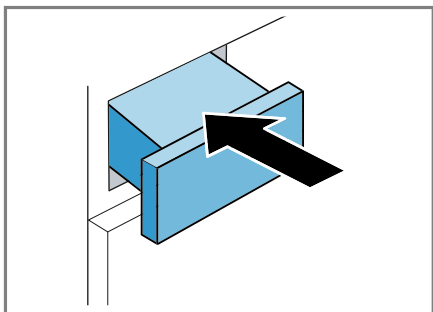
4. Витягніть резервуар для збору конденсату горизонтально.



5. Спорожніть резервуар для збору конденсату → Стор. 32.



6. Вставте резервуар для збору конденсату до фіксації.



- ✓ Програма з обслуговування приладу виконана.

Зауваження: Якщо конденсат відводиться за допомогою зливного шланга, після завершення базової або інтенсивної програми з обслу-

говування приладу виконайте у зворотньому порядку дії, наведені в → "Підготування резервуара для збору конденсату до обслуговування", Стор. 36.

15.5 Підготування приладу до інтенсивного обслуговування

Якщо прилад не використовувати більше місяця, можуть виникнути стійкі забруднення та неприємні запахи. Щоб уникнути цього, можна виконати інтенсивну програму з обслуговування приладу.

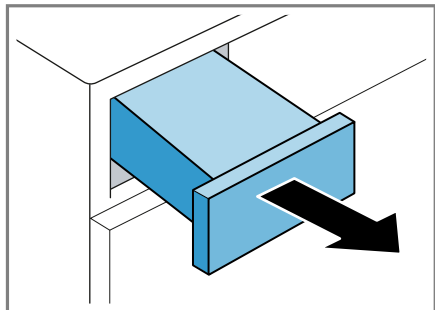
Зауваження: Інтенсивна програма з обслуговування приладу триває близько 4 годин. Тривалість програми з обслуговування приладу може подовжитись, якщо під час її виконання ви своєчасно не виконували необхідні кроки. Забороняється переривати інтенсивну програму з обслуговування приладу після її запуску.

Вимоги

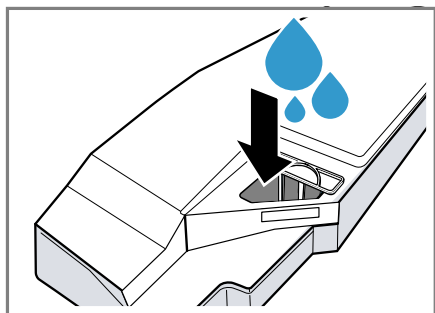
- Прилад підготований до виконання програми з обслуговування приладу.
→ "Підготування приладу до обслуговування", Стор. 35.
- Обслуговування приладу запущено.
→ "Запуск обслуговування приладу", Стор. 36
- ▶ Натисніть **+**.
- ✓ На дисплеї відображаються по чергово "CP2" та тривалість програми.

15.6 Виконання інтенсивної програми з обслуговування приладу

1. Витягніть резервуар для збору конденсату горизонтально і спорожніть.

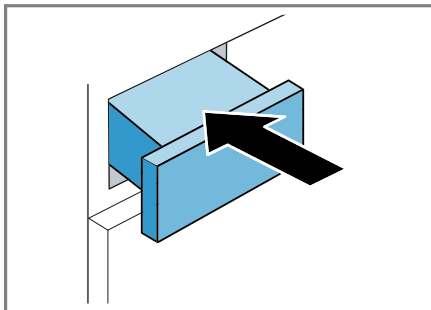


2. Залейте у резервуар для збору конденсату пляшку оригінального засобу для догляду → "Приладдя", Стор. 27 та приблизно 1 ½ літра теплої води із-під крану.



Тримайте заповнений резервуар для збору конденсату у горизонтальному положенні, щоб запобігти витіканню рідини.

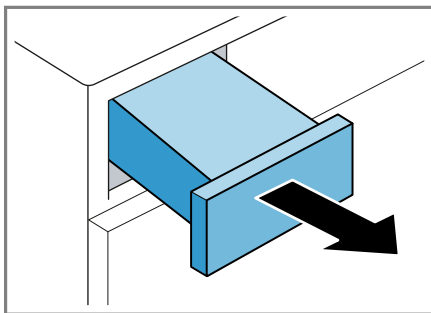
3. Вставте резервуар для збору конденсату до фіксації.



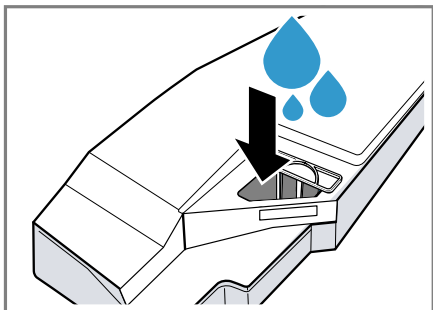
4. Натисніть **Старт**/▶▶▶ **Перезав** . Розпочинається обслуговування приладу та лунає звуковий сигнал.

Через приблизно 3 години прилад зупиняє процес обслуговування, і на дисплеї блимає залишковий час виконання програми.

5. Витягніть резервуар для збору конденсату горизонтально і спорожніть.

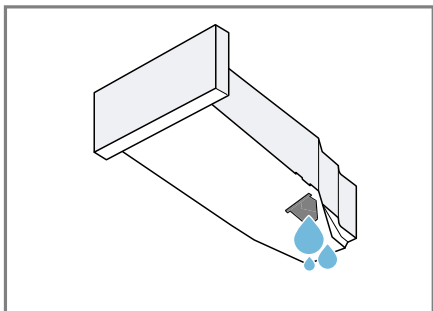


6. Налийте приблизно 1 ½ літра теплої водопровідної води в резервуар для збору конденсату.



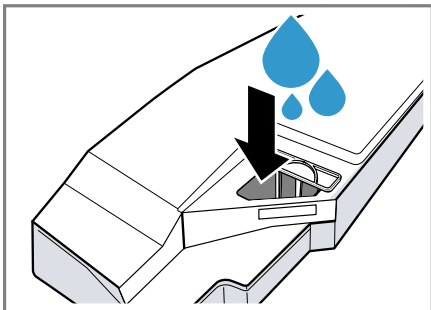
Тримайте наповнений резервуар для збору конденсату горизонтально, щоб рідина не вилетіла.

7. Щоб злити залишки оригінального засобу для обслуговування приладу, утримуючи резервуар для конденсату горизонтально, обережно спорожніть його.



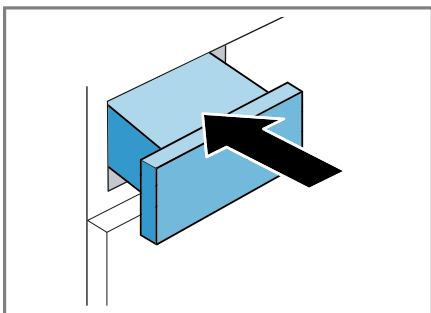
15.7 Завершення інтенсивного обслуговування приладу

1. Налийте приблизно 1 ½ літра теплої водопровідної води в резервуар для збору конденсату.



Тримайте наповнений резервуар для збору конденсату горизонтально, щоб рідина не вилетіла.

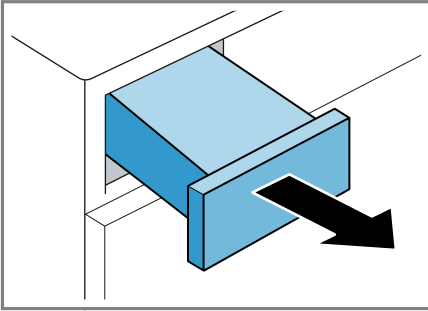
2. Вставте резервуар для збору конденсату до фіксації.



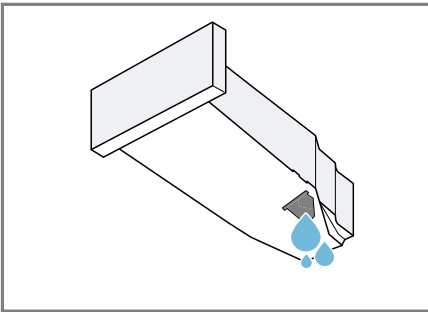
3. Натисніть на **Старт/ >||| Пере-зав**.

- ✓ Виконується програма з обслуговування приладу. Наприкінці програми з обслуговування приладу на дисплеї відображається "0-" та лунає звуковий сигнал.

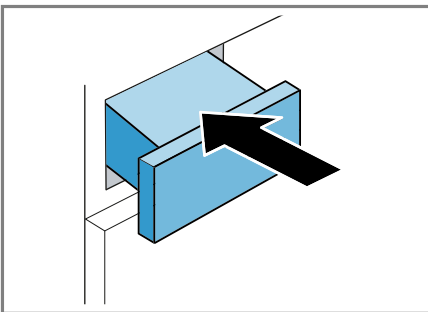
4. Витягніть резервуар для збору конденсату горизонтально.



5. Спорожніть резервуар для збору конденсату → Стор. 32.



6. Вставте резервуар для збору конденсату до фіксації.



7. Вимкніть прилад.
→ "Вимкнення приладу", Стор. 29
✓ Програма з обслуговування приладу виконана.

Зауваження: Якщо конденсат відводиться за допомогою зливного шланга, після завершення базової або інтенсивної програми з обслуговування приладу виконайте у зворотньому порядку дії, наведені в → "Підготування резервуара для збору конденсату до обслуговування", Стор. 36.

16 Чищення та догляд

Щоб прилад працював довго, слід ретельно чистити його й доглядати за ним.

Зауваження: Додаткову інформацію можна знайти в цифровому керівництві з експлуатації, відсканувавши QR-код в змісті або на www.bosch-home.com.

16.1 Рекомендації щодо очищення та догляду

Протирайте корпус та елементи управління лише водою та вологою ганчіркою.	Деталі приладу залишаються чистими.
Одразу видаляйте залишки прального засобу, спрею або інших речовин.	Свіжі відкладення видаляються легше.
Після використання залиште дверцята приладу відчиненими.	Це дозволить залишкам води висохнути і допоможе уникнути утворення запахів у приладі.

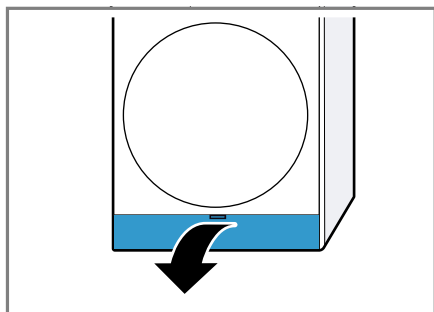
16.2 Блок управління

Блок управління — це нижня частина приладу, до якої є безперешкодний доступ і де розташований теплообмінник.

Відкривання блоку управління

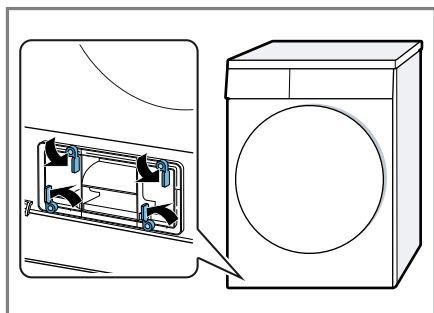
Вимоги

- Залиште прилад на 30 хвилин охолонути.
 - Дверцята приладу зачинені.
1. Відкрийте дверцята для технічного обслуговування.

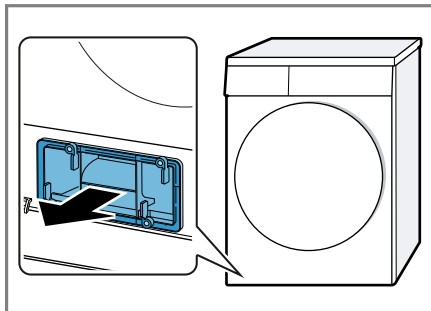


Підкладіть серветку під дверцята для технічного обслуговування, щоб зібрати воду, що залишилася у блоку управління.

2. Відкрийте важелі на кришці теплообмінника.



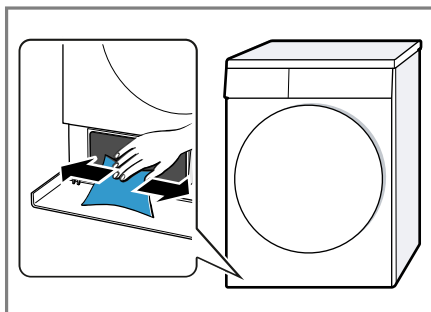
3. Зніміть кришку теплообмінника, потягнувши за ручку.



Очищення блоку управління

Ви можете видалити будь-які видимі забруднення в блоці управління.

1. Відкрийте блок управління → Стор. 42.
2. Очистіть отвори м'яким вологим рушником.

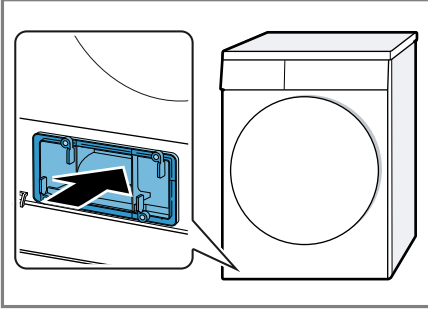


3. Закрийте блок управління → Стор. 42.

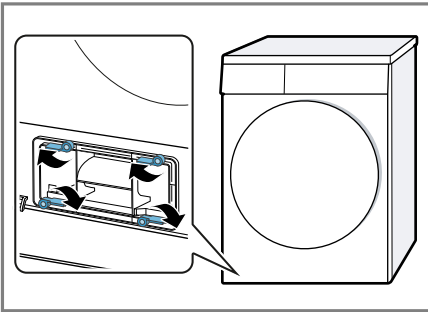
Закривання блоку управління

Вимога: Блок управління відкритий.
→ "Відкривання блоку управління", Стор. 42

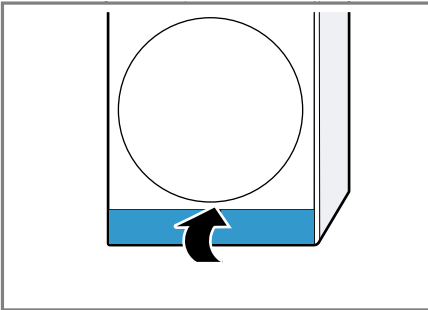
1. Вставте кришку теплообмінника, потягнувши за ручку.



2. Закрийте важелі на кришці теплообмінника.



3. Закрийте сервісну кришку.



валість автоматичної програми залежно від залишкової вологості білизни.

Очищення датчика вологості

Через певний час на датчику вологості можуть накопичуватися вапняні відкладення, залишки пральних засобів і засобів для догляду. Регулярно очищуйте датчик вологості.

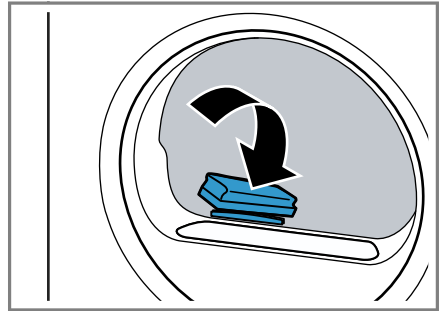
УВАГА!

Тверді або шорсткі предмети можуть пошкодити датчик вологості.

- ▶ Не використовуйте для чищення тверді або шорсткі предмети, абразивні матеріали або металеві губки.

Зауваження: Якщо ви не очистите прилад відповідно до опису, його функціонування може бути порушено.

1. Відчиніть дверцята.
2. Очистіть датчик вологості губкою.



16.3 Датчик вологості

Датчик вологості цього приладу визначає ступінь вологості білизни під час сушіння. Прилад регулює три-

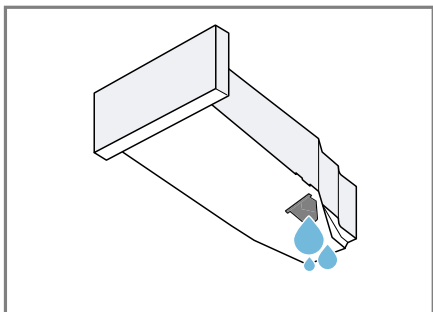
16.4 Фільтр резервуара для збору конденсату

Під час сушіння ворс з білизни потрапляє в конденсат. Фільтр резервуара для збору конденсату захищає прилад від пошкоджень в результаті накопичення ворсу.

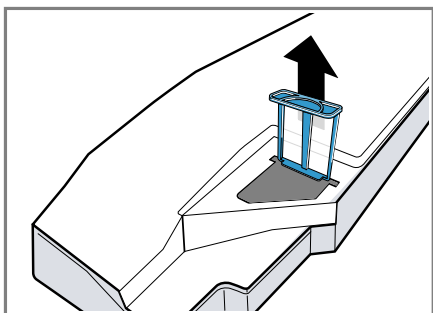
Очистіть фільтр резервуара для конденсату.

Фільтр очищується автоматично під час спорожнення резервуара для збору конденсату. Регулярно перевіряйте фільтр і очищуйте його в міру забруднення.

1. Спорожнити резервуар для збору конденсату.
→ "Спорожнення резервуара для збору конденсату", Стор. 32

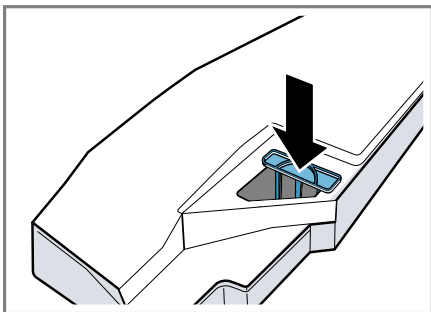


2. Зніміть фільтр.



3. Очистіть фільтр теплою проточною водою або промийте його в посудомийній машині.

4. Вставте фільтр до упору.



5. Вставте резервуар для збору конденсату.
→ "Встановлення резервуара для збору конденсату", Стор. 32

17 Усунення несправностей


Незначні несправності приладу можна усувати власноруч. Перш ніж звертатися до сервісної служби, скористайтеся відомостями про усунення несправностей. Так можна уникнути зайвих витрат.

УВАГА!

Небезпека ураження електричним струмом!

Ремонтні роботи, виконані неналежним чином, можуть становити небезпеку для користувача.

- ▶ Ремонтувати прилад дозволено тільки фахівцям.
- ▶ Для ремонту приладу дозволяється використовувати лише оригінальні запчастини.
- ▶ Щоб уникнути небезпек, у разі пошкодження кабелю живлення цього приладу його заміну має виконувати виробник, сервісний центр або особа з відповідною кваліфікацією.

Несправність	Причина та усунення несправностей
"Hot" і барабан обертається.	Процес охолодження активний. <ol style="list-style-type: none"> 1. Не є несправністю. 2. Не змінюйте програму під час охолодження. Зауваження: Процес охолодження триває до 10 хвилин. Після цього можна знову використовувати прилад.
Прилад гуде.	Компресор активний. <ul style="list-style-type: none"> ▶ Не є несправністю - звичайний робочий звук.
Дисплей згасає і блимає Старт/ Пауза Перезав .	Активний режим заощадження енергії . <ul style="list-style-type: none"> ▶ Натисніть на будь-яку кнопку. ✓ Дисплей знову засвітиться.
"CrE"	Після деякого часу використання прилад автоматично запропонує виконати просте обслуговування. <ul style="list-style-type: none"> ▶ → "Виконання простого обслуговування приладу", Стор. 37
	Фільтр нижнього відсіку засмічений. <ul style="list-style-type: none"> ▶ → "Очищення системи фільтрів блока управління", Стор. 29
Прилад не працює.	Не вставлений штекер мережного кабелю . <ul style="list-style-type: none"> ▶ Підключіть прилад до електромережі. Спрацював запобіжник у розподільному блоці. <ul style="list-style-type: none"> ▶ Перевірте запобіжник на електричному щиті. Зник струм. <ul style="list-style-type: none"> ▶ Перевірте, чи працює освітлення й інші прилади в приміщенні.

Несправність	Причина та усунення несправностей
Прилад зупиняється, але барабан продовжує обертатися.	<p>Процес охолодження активний.</p> <ul style="list-style-type: none"> ▶ Не є несправністю - жодні дії не потрібні.
Зминання тканин.	<p>Кількість завантаження занадто висока.</p> <ul style="list-style-type: none"> ▶ Не перевищуйте максимальний обсяг завантаження для → "Програми", Стор. 24.
	<p>Після сушіння білизна занадто довго лежить в барабані.</p> <ol style="list-style-type: none"> 1. Виймайте білизну з барабана відразу після завершення сушіння. 2. Розкладіть білизну, щоб вона охолола.
	<p>Встановлена невідповідна програма для цього типу тканини.</p> <ul style="list-style-type: none"> ▶ Встановіть програму, яка підходить для даного типу тканини. → "Програми", Стор. 24
	<p>Синтетична білизна сохне дуже довго.</p> <ul style="list-style-type: none"> ▶ → "Зміна результату сушіння", Стор. 23. ▶ → "Регулювання результату сушіння", Стор. 23.
	<p>«Захист від зминання» не активований.</p> <ul style="list-style-type: none"> ▶ Активуйте «Захист від зминання». → "Кнопки", Стор. 22 → "Кнопки", Стор. 22
Виконання ☺ і програми перервано.	<p>Резервуар для конденсату заповнений.</p> <ol style="list-style-type: none"> 1. → "Спорожнення резервуара для збору конденсату", Стор. 32. 2. → "Встановлення резервуара для збору конденсату", Стор. 32. 3. → "Запуск програми", Стор. 29.
	<p>Зливний шланг перегнутий або затиснутий.</p> <ol style="list-style-type: none"> 1. Переконайтеся, що зливний шланг не перегнутий і не затиснутий. 2. Прокладайте зливний шланг без згинів.
	<p>Зливний шланг неправильно підключений.</p> <ul style="list-style-type: none"> ▶ Переконайтеся, що зливний шланг правильно підключений. → "Підключення зливного шланга", Стор. 14
	<p>Зливний шланг засмічений.</p> <ul style="list-style-type: none"> ▶ Промийте зливний шланг водопровідною водою.

Несправність	Причина та усунення несправностей
Виконання і програми перервано.	<p>Фільтр резервуара для конденсату забруднений.</p> <ul style="list-style-type: none"> ▶ → "Очистіть фільтр резервуара для конденсату.", Стор. 44.
	<p>У нижньому відсіку знаходиться сторонній предмет</p> <ol style="list-style-type: none"> 1. → "Відкриття блоку управління", Стор. 42. 2. Вийміть наявні сторонні предмети. 3. → "Закривання блоку управління", Стор. 42.
	<p>Забруднення в приладі.</p> <ul style="list-style-type: none"> ▶ → "Підготування приладу до інтенсивного обслуговування", Стор. 38.
Конденсат накопичується в резервуарі для конденсату, хоча зливний шланг підключений.	<p>Прилад використовує конденсат для автоматичного самоочищення.</p> <ul style="list-style-type: none"> ▶ Не є несправністю - жодні дії не потрібні. <p>Зливний шланг неправильно підключений.</p> <ul style="list-style-type: none"> ▶ Переконайтеся, що зливний шланг правильно підключений. → "Підключення зливного шланга", Стор. 14
Програма не запускається.	<p>Активовано функцію «Захист від доступу дітей».</p> <ul style="list-style-type: none"> ▶ → "Деактивація блокування від доступу дітей", Стор. 33
	<p>Старт/ Перезав не натиснуто.</p> <ul style="list-style-type: none"> ▶ Натисніть Старт/ Перезав.
	<p>Програма не встановлена.</p> <ol style="list-style-type: none"> 1. → "Налаштування програми", Стор. 28. 2. → "Запуск програми", Стор. 29.
Тривалість програми змінюється під час процесу сушіння.	<p>Перебіг програми електронно оптимізується. Це може призвести до зміни тривалості програми.</p> <ul style="list-style-type: none"> ▶ Не є несправністю - жодні дії не потрібні.
Шум насоса.	<p>Насос відкачування конденсату активний.</p> <ul style="list-style-type: none"> ▶ Не є несправністю - звичайний робочий звук.
Звук булькання.	<p>Вентилятор компресора активний.</p> <ul style="list-style-type: none"> ▶ Не є несправністю - звичайний робочий звук.
Надто тривалий час сушіння.	<p>Фільтр нижнього відсіку засмічений.</p> <ul style="list-style-type: none"> ▶ → "Очищення системи фільтрів блока управління", Стор. 29
	<p>Температура довкілля вища за 30 °С.</p> <ul style="list-style-type: none"> ▶ Переконайтеся, що температура довкілля нижча за 30 °С.
	<p>Температура довкілля нижча за 15 °С.</p>

Несправність	Причина та усунення несправностей
Надто тривалий час сушіння.	▶ Переконайтеся, що температура доквілля вища за 15 °С.
	Недостатня циркуляція повітря в місці встановлення приладу.
	▶ Провітріть місце встановлення приладу.
	Недостатньо конденсату для автоматичного самоочищення через постійне сушіння з невеликим завантаженням.
	▶ Регулярно сушіть більше 3 кг вологої білизни до завершення програми.
	Недостатньо конденсату для автоматичного самоочищення через тривале використання програми з функцією розгладження складок.
	▶ Регулярно сушіть більше 3 кг вологої білизни до завершення програми.
	Вентиляційний отвір приладу перекрито.
	▶ Переконайтеся, що вентиляційний отвір приладу вільний.
	Теплообмінник забруднений.
	▶ → <i>"Виконання простого обслуговування приладу", Стор. 37</i>
	Фільтр нижнього відсіку вологий.
	1. → <i>"Очищення системи фільтрів блока управління", Стор. 29.</i>
	2. Ретельно просушіть фільтр після очищення.
	3. → <i>"Закривання блоку управління", Стор. 42.</i>
	4. → <i>"Вимкнення приладу", Стор. 29.</i>
	5. → <i>"Увімкнення приладу", Стор. 28.</i>
	6. → <i>"Запуск програми", Стор. 29.</i>
	Активована опція «Час до закінчення», а температура навколишнього середовища нижче 16 °С.
	▶ Переконайтеся, що температура доквілля вища за 16 °С або запустіть наступне сушіння протягом 2 годин.
	→ <i>"Технічні характеристики", Стор. 54</i>
	Активований дистанційний запуск, а температура навколишнього середовища нижче 16 °С.

Несправність	Причина та усунення несправностей
Надто тривалий час сушіння.	<ul style="list-style-type: none"> ▶ Переконайтеся, що температура доквілля вища за 16 °С або запустіть наступне сушіння протягом 2 годин. → <i>"Технічні характеристики", Стор. 54</i>
 "Air" і прилад не реагує на управління.	<p>Низька температура доквілля і вологий фільтр нижнього відсіку.</p> <ol style="list-style-type: none"> 1. → <i>"Очищення системи фільтрів блока управління", Стор. 29.</i> 2. Ретельно просушіть фільтр після очищення. 3. → <i>"Закривання блоку управління", Стор. 42.</i> 4. → <i>"Вимкнення приладу", Стор. 29.</i> 5. → <i>"Увімкнення приладу", Стор. 28.</i> 6. → <i>"Запуск програми", Стор. 29.</i>
	<p>У процесі автоматичного самоочищення промивається теплообмінник приладу.</p> <ol style="list-style-type: none"> 1. Не є несправністю. 2. Не витягуйте резервуар для конденсату. 3. Не переривайте виконання програми.
Витікає вода.	<p>Прилад вирівняний неправильно.</p> <ul style="list-style-type: none"> ▶ → <i>"Вирівнювання приладу", Стор. 16</i> <p>Ущільнення захисної панелі теплообмінника не забруднене.</p> <ul style="list-style-type: none"> ▶ Очистіть ущільнення захисної панелі теплообмінника. → <i>"Очищення системи фільтрів блока управління", Стор. 29</i>
	<p>Зливний шланг неправильно підключений.</p> <ul style="list-style-type: none"> ▶ Переконайтеся, що зливний шланг правильно підключений. → <i>"Підключення зливного шланга", Стор. 14</i>
	<p>Важіль захисної панелі теплообмінника неправильно закритий.</p> <ul style="list-style-type: none"> ▶ Переконайтеся, що важіль захисної панелі теплообмінника закритий відповідним чином. → <i>"Закривання блоку управління", Стор. 42</i>
Мокра/занадто волога білизна.	<p>Встановлена невідповідна програма для цього типу тканини.</p> <ul style="list-style-type: none"> ▶ Щоб просушити білизну, встановіть часову програму. → <i>"Програми", Стор. 24</i>
	Зник струм.

Несправність	Причина та усунення несправностей
Мокра/занадто волога білизна.	<p>▶ Перевірте, чи працює освітлення й інші прилади в приміщенні.</p>
	<p>Кількість завантаження занадто висока.</p> <p>▶ Не перевищуйте максимальний обсяг завантаження для → "Програми", Стор. 24.</p>
	<p>Тепла білизна після завершення програми на дотик значно вологіша, ніж вона є насправді.</p> <p>1. Виймайте білизну з барабана відразу після завершення сушіння.</p> <p>2. Розкладіть білизну, щоб вона охолола.</p>
	<p>Встановлено невідповідний результат сушіння.</p> <p>▶ → "Зміна результату сушіння", Стор. 23.</p>
	<p>Результат сушіння не відрегульований.</p> <p>▶ → "Регулювання результату сушіння", Стор. 23.</p>
	<p>Занадто малий обсяг завантаження.</p> <p>▶ Щоб просушити білизну, встановіть часову програму. → "Програми", Стор. 24</p>
	<p>Датчик вологості забруднений.</p> <p>▶ → "Очищення датчика вологості", Стор. 43.</p>
	<p>Перервіть процес сушіння і заповніть резервуар для конденсату.</p> <p>1. → "Спорожнення резервуара для збору конденсату", Стор. 32.</p> <p>2. → "Встановлення резервуара для збору конденсату", Стор. 32.</p> <p>3. → "Запуск програми", Стор. 29.</p>
У приладі з'явився запах.	<p>Стійке забруднення приладу або тривалий простій (понад місяць).</p> <p>▶ → "Підготування приладу до інтенсивного обслуговування", Стор. 38.</p>

18 Транспортування, зберігання й утилізація

18.1 Підготовка приладу до транспортування

УВАГА!

Якщо експлуатувати прилад відразу після транспортування, охолоджувальна рідина, що міститься в ньому, може пошкодити прилад.

- ▶ Після транспортування не експлуатуйте прилад протягом двох годин.

Порада: У приладі може міститися залишкова волога і вона може витікати під час транспортування. Транспортуйте прилад вертикально.

Вимоги

- Резервуар для збору конденсату порожній. Спорожнення резервуара для збору конденсату → *Стор. 32*
 - Прилад увімкнено.
→ *"Увімкнення приладу", Стор. 28*
1. Встановіть будь-яку програму → *Стор. 28.*
 2. Запустіть програму → *Стор. 29* та зачекайте 5 хвилин.
- ✓ Конденсат відкачано.
3. Вимкніть прилад.
→ *"Вимкнення приладу", Стор. 29*
 4. Від'єднайте зливний шланг від місця його приєднання.
→ *"Типи підключення каналізації", Стор. 15*
 5. Зафіксуйте зливний шланг на приладі, щоб запобігти випадковому від'єднанню.
Переконайтеся, що зливний шланг не має згинатися.

6. Спорожніть резервуар для збору конденсату → *Стор. 32.*
 7. Встановте резервуар для збору конденсату → *Стор. 32.*
 8. Від'єднайте штепсельну вилку приладу від мережі живлення.
- ✓ Прилад готовий до транспортування.

18.2 Утилізація старих приладів

Екологічна утилізація дає змогу повторно використовувати цінну сировину.

УВАГА!

Небезпека шкоди здоров'ю!

Діти можуть зачинитися в приладі й потрапити в небезпечну для життя ситуацію.

- ▶ Не встановлюйте прилад за дверима, які блокують і ускладнюють відчинення дверцят приладу.
- ▶ Виводячи прилад з експлуатації, від'єднайте мережевий штекер мережного кабелю, а потім переріжте мережний кабель та зламайте замок дверцят приладу, щоб дверцята більше не закривалися.

УВАГА!

Небезпека пожежі!

Холодоагент R290 у цьому приладі не завдає шкоди довкіллю, але він займистий і може загорітися в разі неналежної утилізації приладу.

- ▶ Утилізуйте прилад належним чином.
 - ▶ Бережіть трубопроводи контуру холодоагенту від пошкоджень.
1. Витягніть штепсельну вилку кабелю живлення.
 2. Переріжте кабель живлення.

3. Утилізуйте прилад екологічним способом.

Інформацію щодо актуальних способів утилізації можна отримати у продавця приладу або органів місцевого самоврядування.



Цей прилад марковано згідно положень європейської Директиви 2012/19/EU стосовно електронних та електроприладів, що були у використанні (waste electrical and electronic equipment - WEEE). Директивою визначаються можливості, які є дійсними у межах Європейського союзу, щодо прийняття назад та утилізації бувших у використанні приладів.

19.1 Номер виробу (E-Nr.) і заводський номер (FD)

Номер виробу (E-Nr.) і заводський номер (FD) приладу наведено на заводській табличці.

Залежно від моделі фірмова табличка розташована:

- на внутрішньому боці дверцят.
- на внутрішньому боці сервісної кришки.
- на задньому боці приладу.

Щоб мати змогу швидко знайти відомості про прилад і телефонний номер сервісного центру, ці дані можна записати.

19 Сервісні центри

Докладніші відомості про термін і умови гарантії у вашій країні можна отримати в сервісній службі, у дилера й на нашому сайті.

Звертаючись до сервісного центру, назвіть номер виробу (E-Nr.) і заводський номер (FD) приладу.

Виробник: "Роберт Бош Хаузгерете ГмбХ" вул. Карл-Вері-Штрассе, 34, м. Мюнхен, 81739, Німеччина

Імпортёр: ТОВ "БСХ Побутова Техніка" вул. Радищева, 10/14 корп.Б, м. Київ, Україна

Контактні дані сервісного центру можна знайти в долученому довіднику або на нашому сайті.

20 Показники споживання

Програма




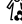
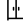

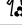
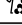
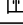

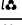

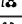

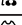
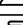







☐ Бавовна  + 

(позначена «стрілкою») підходить для сушіння бавовняної білизни середнього ступеня вологості та є найбільш ефективною з точки зору споживання енергії для сушіння вологої бавовняної білизни.

Значення споживання цієї програми, зазначені на етикетці з показниками споживання, вказані для вмісту вологи у білизні 60%. Значення, наведені для інших програм, є орієнтовними і визначені відповідно до чинного стандарту EN61121.

Фактичні значення можуть відрізнятися від зазначених залежно від типу тканини, складу білизни, що сушиться, залишкової вологи в тканині, заданого рівня сушіння, кількості завантаження, умов навколишнього середовища та активації додаткових функцій.

Орієнтовна тривалість програми / час завершення, що відображаються на дисплеї приладу під час вибору програми, ґрунтуються на частоті віджимання в пральній машині за заводського налаштування 1000 об/хв.

Програма	Залишкова вологість (%)	Завантаження (кг)	Частота віджимання (об/хв)	Початкова вологість (%)	Тривалість програми (год:хв)	Споживання енергії (кВт*год/цикл)
☐ Бавовна  + 	0,0	9,0	1400	50	2:32	1,81
☐ Бавовна  + 	0,0	4,5	1400	50	1:39	1,09
☐ Бавовна  + 	0,0	9,0	1000	60	2:51	2,10
☐ Бавовна  + 	0,0	4,5	1000	60	1:49	1,24
☐ Бавовна  + 	0,0	9,0	800	70	3:10	2,39
☐ Бавовна  + 	0,0	4,5	800	70	1:59	1,39
☐ Бавовна  + 	12,0	9,0	1400	50	1:55	1,24
☐ Бавовна  + 	12,0	4,5	1400	50	1:14	0,73
☐ Бавовна  + 	12,0	9,0	1000	60	2:14	1,53
☐ Бавовна  + 	12,0	4,5	1000	60	1:24	0,88
☐ Бавовна  + 	12,0	9,0	800	70	2:33	1,82
☐ Бавовна  + 	12,0	4,5	800	70	1:34	1,03
Синтетика  + 	2,0	3,5	800	40	1:04	0,58
Синтетика  + 	2,0	3,5	600	50	1:13	0,69

21 Технічні характеристики

Висота приладу	84,2 см
Ширина приладу	59,8 см
Глибина приладу	61,3 см
Глибина приладу із закритими дверцятами	66,5 см
Глибина приладу із відкритими дверцятами	110,5 см
Вага	54,5 кг
Максимальний об'єм завантаження	9,0 кг
Напруга в мережі	220-240 В, 50 Гц
⇐ Мінімальний струм спрацьовування запобіжника	10 А
Номінальна потужність	800 Вт
Споживана потужність	<ul style="list-style-type: none"> ■ У вимкненому стані: 0,10 Вт ■ В невимкненому стані: 0,10 Вт
Температура довкілля	<ul style="list-style-type: none"> ■ Мінімум: 5 °С ■ Максимум: 35 С
Довжина мережного кабелю	145 см



Thank you for buying a Bosch Home Appliance!

Register your new device on MyBosch now and profit directly from:

- **Expert tips & tricks for your appliance**
- **Warranty extension options**
- **Discounts for accessories & spare-parts**
- **Digital manual and all appliance data at hand**
- **Easy access to Bosch Home Appliances Service**

Free and easy registration – also on mobile phones:

www.bosch-home.com/welcome

BOSCH
HOME APPLIANCES
SERVICE

Looking for help? You'll find it here.

Expert advice for your Bosch home appliances, help with problems or a repair from Bosch experts.

Find out everything about the many ways Bosch can support you:

www.bosch-home.com/service

Contact data of all countries are listed in the attached service directory.

BSH Hausgeräte GmbH

Carl-Wery-Straße 34

81739 München, GERMANY

www.bosch-home.com

A Bosch Company



9001768113 (020804)

uk