

# ***Constructa***

Integrierbarer Backofen

CH6M77050

de    Gebrauchs- und Montage-  
anleitung

## Weitere Informationen und Erklärungen finden Sie online:



## Inhaltsverzeichnis

### GEBRAUCHSANLEITUNG

1	<b>Sicherheit</b> .....	2
2	<b>Sachschäden vermeiden</b> .....	5
3	<b>Umweltschutz und Sparen</b> .....	5
4	<b>Kennenlernen</b> .....	7
5	<b>Vor dem ersten Gebrauch</b> .....	10
6	<b>Grundlegende Bedienung</b> .....	10
7	<b>Schnellaufheizung</b> .....	10
8	<b>Zeitfunktionen</b> .....	11
9	<b>Programme</b> .....	12
10	<b>Kindersicherung</b> .....	14
11	<b>Grundeinstellungen</b> .....	14
12	<b>Reinigen und Pflegen</b> .....	15
13	<b>Selbstreinigung</b> .....	16
14	<b>Gestelle</b> .....	17
15	<b>Gerätetür</b> .....	17
16	<b>Störungen beheben</b> .....	20
17	<b>Transportieren und Entsorgen</b> .....	22
18	<b>Kundendienst</b> .....	23
19	<b>So gelingt's</b> .....	23
20	<b>MONTAGEANWEISUNG</b> .....	35

## 1 Sicherheit

Beachten Sie die nachfolgenden Sicherheitshinweise.

### 1.1 Allgemeine Hinweise

- Lesen Sie diese Anleitung sorgfältig.
- Bewahren Sie die Anleitung sowie die Produktinformationen für einen späteren Gebrauch oder Nachbesitzer auf.
- Schließen Sie das Gerät bei einem Transportschaden nicht an.

### 1.2 Bestimmungsgemäßer Gebrauch

Dieses Gerät ist nur für den Einbau bestimmt. Spezielle Montageanleitung beachten. Nur konzessioniertes Fachpersonal darf Geräte ohne Stecker anschließen. Bei Schäden durch falschen Anschluss besteht kein Anspruch auf Garantie.

Verwenden Sie das Gerät nur:

- um Speisen und Getränke zuzubereiten.
- im privaten Haushalt und in geschlossenen Räumen des häuslichen Umfelds.
- bis zu einer Höhe von 2000 m über dem Meeresspiegel.

Verwenden Sie das Gerät nicht:

- mit einer externen Zeitschaltuhr oder einer Fernbedienung.

### 1.3 Einschränkung des Nutzerkreises

Dieses Gerät kann von Kindern ab 8 Jahren und darüber und von Personen mit reduzierten physischen, sensorischen oder mentalen Fähigkeiten oder Mangel an Erfahrung und/oder Wissen benutzt werden, wenn sie beaufsichtigt oder bezüglich des sicheren Gebrauchs des Geräts unterwiesen wurden und die daraus resultierenden Gefahren verstanden haben.

Kinder dürfen nicht mit dem Gerät spielen. Reinigung und Benutzerwartung dürfen nicht durch Kinder durchgeführt werden, es sei denn, sie sind 15 Jahre und älter und werden beaufsichtigt.

Kinder jünger als 8 Jahre vom Gerät und der Anschlussleitung fernhalten.

## 1.4 Sicherer Gebrauch

Zubehör immer richtig herum in den Garraum schieben.

### **⚠️ WARNUNG – Brandgefahr!**

Im Garraum gelagerte, brennbare Gegenstände können sich entzünden.

- ▶ Nie brennbare Gegenstände im Garraum aufbewahren.
- ▶ Wenn Rauch abgegeben wird, ist das Gerät abzuschalten oder der Stecker zu ziehen und die Tür geschlossen zu halten, um eventuell auftretende Flammen zu ersticken.

Lose Speisereste, Fett und Bratensaft können sich entzünden.

- ▶ Vor dem Betrieb grobe Verschmutzungen aus dem Garraum, von den Heizelementen und vom Zubehör entfernen.

Beim Öffnen der Gerätetür entsteht ein Luftzug. Backpapier kann die Heizelemente berühren und sich entzünden.

- ▶ Nie Backpapier beim Vorheizen und während des Garens unbefestigt auf das Zubehör legen.
- ▶ Backpapier immer passend zuschneiden und mit einem Geschirr oder einer Backform beschweren.

### **⚠️ WARNUNG – Verbrennungsgefahr!**

Während des Gebrauchs werden das Gerät und seine berührbaren Teile heiß.

- ▶ Vorsicht ist geboten, um das Berühren von Heizelementen zu vermeiden.
- ▶ Junge Kinder, jünger als 8 Jahre, müssen ferngehalten werden.

Zubehör oder Geschirr wird sehr heiß.

- ▶ Heißes Zubehör oder Geschirr immer mit Topflappen aus dem Garraum nehmen.

Alkoholdämpfe können sich im heißen Garraum entzünden.

- ▶ Nur kleine Mengen hochprozentiger Getränke in Speisen verwenden.
- ▶ Gerätetür vorsichtig öffnen.

### **⚠️ WARNUNG – Verbrühungsgefahr!**

Die zugänglichen Teile werden im Betrieb heiß.

- ▶ Nie die heißen Teile berühren.
- ▶ Kinder fernhalten.

Beim Öffnen der Gerätetür kann heißer Dampf entweichen. Dampf ist je nach Temperatur nicht sichtbar.

- ▶ Gerätetür vorsichtig öffnen.
- ▶ Kinder fernhalten.

Durch Wasser im heißen Garraum kann heißer Wasserdampf entstehen.

- ▶ Nie Wasser in den heißen Garraum gießen.

### **⚠️ WARNUNG – Verletzungsgefahr!**

Zerkratztes Glas der Gerätetür kann zerspringen.

- ▶ Keine scharfen abrasiven Reiniger oder scharfen Metallschaber für die Reinigung des Glases der Backofentür benutzen, da sie die Oberfläche zerkratzen können.

Die Scharniere der Gerätetür bewegen sich beim Öffnen und Schließen der Tür und Sie können sich klemmen.

- ▶ Nicht in den Bereich der Scharniere greifen.

Bauteile innerhalb der Gerätetür können scharfkantig sein.

- ▶ Schutzhandschuhe tragen.

### **⚠️ WARNUNG – Stromschlaggefahr!**

Unsachgemäße Reparaturen sind gefährlich.

- ▶ Nur dafür geschultes Fachpersonal darf Reparaturen am Gerät durchführen.
- ▶ Nur Original-Ersatzteile dürfen zur Reparatur des Geräts verwendet werden.
- ▶ Wenn die Netzanschlussleitung dieses Geräts beschädigt wird, muss sie durch den Hersteller oder seinen Kundendienst oder eine ähnlich qualifizierte Person ersetzt werden, um Gefährdungen zu vermeiden.

Eine beschädigte Isolierung der Netzanschlussleitung ist gefährlich.

- ▶ Nie die Netzanschlussleitung mit heißen Geräteteilen oder Wärmequellen in Kontakt bringen.
- ▶ Nie die Netzanschlussleitung mit scharfen Spitzen oder Kanten in Kontakt bringen.
- ▶ Nie die Netzanschlussleitung knicken, quetschen oder verändern.

Eindringende Feuchtigkeit kann einen Stromschlag verursachen.

- ▶ Keinen Dampfreiniger oder Hochdruckreiniger verwenden, um das Gerät zu reinigen.

Ein beschädigtes Gerät oder eine beschädigte Netzanschlussleitung ist gefährlich.

- ▶ Nie ein beschädigtes Gerät betreiben.
- ▶ Nie ein Gerät mit gerissener oder gebrochener Oberfläche betreiben.
- ▶ Nie an der Netzanschlussleitung ziehen, um das Gerät vom Stromnetz zu trennen. Immer am Netzstecker der Netzanschlussleitung ziehen.
- ▶ Wenn das Gerät oder die Netzanschlussleitung beschädigt ist, sofort den Netzstecker der Netzanschlussleitung ziehen oder die Sicherung im Sicherungskasten ausschalten.
- ▶ Den Kundendienst rufen. → Seite 23

#### **⚠ WARNUNG – Erstickungsgefahr!**

Kinder können sich Verpackungsmaterial über den Kopf ziehen oder sich darin einwickeln und ersticken.

- ▶ Verpackungsmaterial von Kindern fernhalten.
- ▶ Kinder nicht mit Verpackungsmaterial spielen lassen.

Kinder können Kleinteile einatmen oder verschlucken und dadurch ersticken.

- ▶ Kleinteile von Kindern fernhalten.
- ▶ Kinder nicht mit Kleinteilen spielen lassen.

### **1.5 Halogenlampe**

#### **⚠ WARNUNG – Verbrennungsgefahr!**

Garraumlampen werden sehr heiß. Auch einige Zeit nach dem Ausschalten besteht noch Verbrennungsgefahr.

- ▶ Glasabdeckung nicht berühren.
- ▶ Beim Reinigen Hautkontakt vermeiden.

#### **⚠ WARNUNG – Stromschlaggefahr!**

Beim Auswechseln der Lampe stehen die Kontakte der Lampenfassung unter Spannung.

- ▶ Vor dem Auswechseln der Lampe sicherstellen, dass das Gerät abgeschaltet ist, um einen möglichen elektrischen Schlag zu vermeiden.
- ▶ Zusätzlich Netzstecker ziehen oder Sicherung im Sicherungskasten ausschalten.

### **1.6 Reinigungsfunktion**

#### **⚠ WARNUNG – Brandgefahr!**

Lose Speisereste, Fett und Bratensaft können sich während der Reinigungsfunktion entzünden.

- ▶ Vor jedem Starten der Reinigungsfunktion grobe Verschmutzungen aus dem Garraum entfernen.
- ▶ Nie Zubehör mitreinigen.

Das Gerät wird während der Reinigungsfunktion außen sehr heiß.

- ▶ Nie brennbare Gegenstände, wie z. B. Geschirrtücher, an den Türgriff hängen.
- ▶ Vorderseite des Geräts frei halten.
- ▶ Kinder fernhalten.

Bei beschädigter Türdichtung entweicht große Hitze im Bereich der Tür.

- ▶ Die Dichtung nicht scheuern und nicht abnehmen.
- ▶ Nie das Gerät mit beschädigter Dichtung oder ohne Dichtung betreiben.

#### **⚠ WARNUNG – Gefahr schwerer Gesundheitsschäden!**

Das Gerät wird während der Reinigungsfunktion sehr heiß. Die Antihaftbeschichtung von Blechen und Formen wird zerstört und es entstehen giftige Gase.

- ▶ Nie antihaftbeschichtete Bleche und Formen bei der Reinigungsfunktion mitreinigen.
- ▶ Nie Zubehör mitreinigen.

#### **⚠ WARNUNG – Gefahr von Gesundheitsschäden!**


Die Reinigungsfunktion heizt den Garraum auf eine sehr hohe Temperatur, sodass Rückstände vom Braten, Grillen und Backen verbrennen. Dabei werden Dämpfe freigesetzt, die zu Reizungen der Schleimhäute führen können.

- ▶ Während der Reinigungsfunktion die Küche ausgiebig lüften.
- ▶ Nicht längere Zeit im Raum aufhalten.
- ▶ Kinder und Haustiere fernhalten.

#### **⚠ WARNUNG – Verbrennungsgefahr!**

Der Garraum wird während der Reinigungsfunktion sehr heiß.

- ▶ Nie die Gerätetür öffnen.
- ▶ Das Gerät abkühlen lassen.
- ▶ Kinder fernhalten.

 Das Gerät wird während der Reinigungsfunktion außen sehr heiß.

- ▶ Nie die Gerätetür berühren.
- ▶ Das Gerät abkühlen lassen.
- ▶ Kinder fernhalten.

## 2 Sachschäden vermeiden

### 2.1 Generell

#### **ACHTUNG!**

Gegenstände auf dem Garraumboden bei über 50 °C verursachen einen Wärmestau. Die Back- und Bratzeiten stimmen nicht mehr und das Email wird beschädigt.

- ▶ Auf den Garraumboden weder Zubehör, noch Backpapier oder Folie, egal welcher Art, legen.
- ▶ Geschirr nur auf den Garraumboden stellen, wenn eine Temperatur unter 50 °C eingestellt ist.

Wenn sich Wasser im heißen Garraum befindet, entsteht Wasserdampf. Durch den Temperaturwechsel können Schäden entstehen.

- ▶ Nie Wasser in den heißen Garraum gießen.
- ▶ Nie Geschirr mit Wasser auf den Garraumboden stellen.

Feuchtigkeit über längere Zeit im Garraum führt zu Korrosion.

- ▶ Nach dem Benutzen den Garraum trocknen lassen.
- ▶ Keine feuchten Lebensmittel längere Zeit im geschlossenen Garraum aufbewahren.
- ▶ Keine Speisen im Garraum lagern.

Das Auskühlen mit offener Gerätetür beschädigt mit der Zeit benachbarte Möbelfronten.

- ▶ Nach einem Betrieb mit hohen Temperaturen den Garraum nur geschlossen auskühlen lassen.
- ▶ Nichts in die Gerätetür einklemmen.
- ▶ Nur nach einem Betrieb mit viel Feuchtigkeit den Garraum geöffnet trocknen lassen.

Obstsafte, der vom Backblech tropft hinterlässt Flecken, die nicht mehr entfernt werden können.

- ▶ Das Backblech bei sehr saftigem Obstkuchen nicht zu üppig belegen.
- ▶ Wenn möglich, die tiefere Universalpfanne verwenden.

Backofenreiniger im warmen Garraum beschädigt das Email.

- ▶ Nie Backofenreiniger im warmen Garraum verwenden.
- ▶ Vor dem nächsten Aufheizen Rückstände aus dem Garraum und von der Gerätetür vollständig entfernen.

Wenn die Dichtung stark verschmutzt ist, schließt die Gerätetür bei Betrieb nicht mehr richtig. Die angrenzenden Möbelfronten können beschädigt werden.

- ▶ Dichtung immer sauber halten.
- ▶ Nie das Gerät mit beschädigter Dichtung oder ohne Dichtung betreiben.

Durch Benutzung der Gerätetür als Sitz- oder Ablagefläche kann die Gerätetür beschädigt werden.

- ▶ Nicht auf die Gerätetür stellen, setzen, daran hängen oder abstützen.
- ▶ Kein Geschirr oder Zubehör auf der Gerätetür abstellen.

Je nach Gerätetyp kann Zubehör die Türscheibe beim Schließen der Gerätetür zerkratzen.

- ▶ Zubehör immer bis zum Anschlag in den Garraum schieben.

## 3 Umweltschutz und Sparen

### 3.1 Verpackung entsorgen

Die Verpackungsmaterialien sind umweltverträglich und wiederverwertbar.

- ▶ Die einzelnen Bestandteile getrennt nach Sorten entsorgen.

### 3.2 Energie sparen

Wenn Sie diese Hinweise beachten, verbraucht Ihr Gerät weniger Strom.

Das Gerät nur vorheizen, wenn das Rezept oder die Einstellempfehlungen das vorgeben.

- Wenn Sie das Gerät nicht vorheizen, sparen Sie bis zu 20% Energie.

Dunkle, schwarz lackierte oder emaillierte Backformen verwenden.

- Diese Backformen nehmen die Hitze besonders gut auf.

Die Gerätetür im Betrieb möglichst selten öffnen.

- Die Temperatur im Garraum bleibt erhalten und das Gerät muss nicht nachheizen.

Mehrere Speisen direkt hintereinander oder parallel backen.

- Der Garraum ist nach dem ersten Backen erwärmt. Dadurch verkürzt sich die Backzeit für die nachfolgenden Kuchen.

Bei längeren Garzeiten das Gerät 10 Minuten vor Ende der Garzeit ausschalten.

- Die Restwärme reicht, um das Gericht fertig zu garen.

Nicht genutztes Zubehör aus dem Garraum entfernen.

- Überflüssige Zubehöerteile müssen nicht erhitzt werden.

Tiefgefrorene Speisen vor der Zubereitung auftauen lassen.

- Die Energie zum Auftauen der Speisen wird gespart.

**Hinweis:**

Das Gerät benötigt:

- im Betrieb mit eingeschaltetem Display max. 1 W
- im Betrieb mit ausgeschaltetem Display max 0,5 W

## 4 Kennenlernen

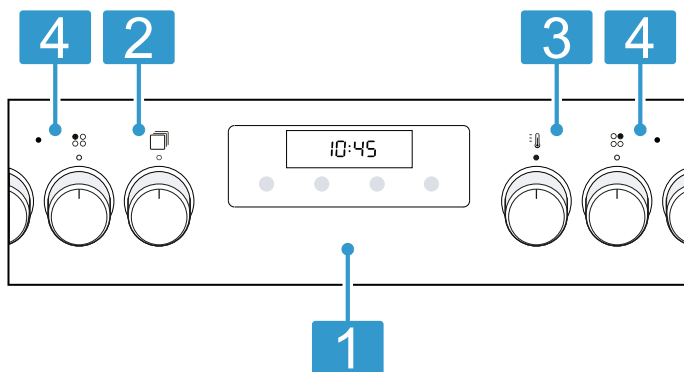
### 4.1 Bedienfelder

Über das Bedienfeld stellen Sie alle Funktionen Ihres Geräts ein und erhalten Informationen zum Betriebszustand.

#### Bedienelemente

Über die Bedienelemente stellen Sie alle Funktionen Ihres Geräts ein und erhalten Informationen zum Betriebszustand.

Je nach Gerätetyp können Einzelheiten im Bild abweichen, z. B. Farbe und Form.



#### 1 Tasten und Display

Die Tasten sind berührungsempfindliche Flächen. Um eine Funktion zu wählen, nur leicht auf das entsprechende Feld drücken. Das Display zeigt Symbole aktiver Funktionen und die Zeitfunktionen.

→ "Tasten und Display", Seite 7

#### 2 Funktionswähler

Mit dem Funktionswähler stellen Sie die Heizarten und weitere Funktionen ein.

Den Funktionswähler können Sie aus der Nullstellung heraus nach rechts und links drehen. Je nach Gerätetyp ist der Funktionswähler versenkbar. Zum Einrasten oder Ausrasten in der Nullstellung auf den Funktionswähler drücken.

→ "Heizarten und Funktionen", Seite 8

#### 3 Temperaturwähler

Mit dem Temperaturwähler stellen Sie die Temperatur zur Heizart ein und wählen Einstellungen für weitere Funktionen.

Den Temperaturwähler können Sie aus der Nullstellung heraus nach rechts und links drehen.

Je nach Gerätetyp ist der Temperaturwähler versenkbar. Zum Einrasten oder Ausrasten in der Nullstellung auf den Temperaturwähler drücken.

→ "Temperatur und Einstellstufen", Seite 8

#### 3 Temperaturwähler

Mit dem Temperaturwähler stellen Sie die Temperatur zur Heizart ein und wählen Einstellungen für weitere Funktionen.

Den Temperaturwähler können Sie aus der Nullstellung heraus nach rechts und links drehen.

Je nach Gerätetyp ist der Temperaturwähler versenkbar. Zum Einrasten oder Ausrasten in der Nullstellung auf den Temperaturwähler drücken.

→ "Temperatur und Einstellstufen", Seite 8

#### 4 Kochstellen-Schalter

Mit den 4 Kochstellen-Schaltern stellen Sie die Leistung der einzelnen Kochstellen ein.

Das Symbol über dem jeweiligen Schalter zeigt Ihnen, welche Kochstelle Sie damit einstellen. Je nach Gerätetyp sind die Kochstellen-Schalter versenkbar. Zum Einrasten oder Ausrasten in der Nullstellung auf den Kochstellen-Schalter drücken.

→ "Kochfeld", Seite 8

### Tasten und Display






Mit den Tasten können Sie verschiedene Funktionen Ihres Geräts einstellen. Im Display sehen Sie die Einstellungen.

Wenn eine Funktion aktiv ist, leuchtet das entsprechende Symbol im Display. ☉ leuchtet nur, wenn Sie die Uhrzeit ändern.

Symbol	Funktion	Verwendung
	Kindersicherung	Kindersicherung aktivieren oder deaktivieren.
	Zeitfunktionen	Uhrzeit ☉, Wecker ⏰, Dauer ⏱ und Ende ⏹ wählen. Um die einzelnen Zeitfunktionen zu wählen, mehrfach ☉ drücken.
–	Minus	Einstellwerte verringern.
+	Plus	Einstellwerte erhöhen.





## Heizarten und Funktionen

Damit Sie immer die passende Heizart für Ihre Speise finden, erklären wir Ihnen die Unterschiede und Anwendungsbereiche.

Symbol	Heizart Heizart und Temperaturbereich	Verwendung und Funktionsweise
	3D Heißluft 50 - 275 °C	Auf einer oder mehreren Ebenen backen oder braten. Der Ventilator verteilt die Hitze des Ringheizkörpers in der Rückwand gleichmäßig im Garraum.
	Heißluft Sanft 125 - 275 °C	Ausgewählte Speisen ohne Vorheizen auf einer Ebene schonend garen. Der Ventilator verteilt die Hitze des Ringheizkörpers in der Rückwand gleichmäßig im Garraum. Das Gargut wird phasenweise mit Restwärme zubereitet. Wählen Sie eine Temperatur zwischen 120 °C und 230 °C. Während des Garens die Gerätetür geschlossen halten. Diese Heizart wird zur Ermittlung des Energieverbrauchs im Umluftmodus und der Energie-Effizienzklasse verwendet.
	Grill, große Fläche Grillstufen: 1 = schwach 2 = mittel 3 = stark	Flaches Grillgut grillen wie Steaks, Würstchen oder Toast. Speisen gratinieren. Die ganze Fläche unter dem Grillheizkörper wird heiß.
	Umluftgrillen 50 - 275 °C	Geflügel, ganze Fische oder größere Fleischstücke braten. Der Grillheizkörper und der Ventilator schalten sich abwechselnd ein und aus. Der Ventilator wirbelt die heiße Luft um die Speise.
	Ober/Unterhitze 50 - 275 °C	Auf einer Ebene traditionell backen oder braten. Diese Art der Erwärmung ist besonders für Kuchen mit saftigem Belag geeignet. Die Hitze kommt gleichmäßig von oben und unten. Diese Heizart wird zur Ermittlung des Energieverbrauchs im konventionellen Modus verwendet.

## Weitere Funktionen

Hier finden Sie eine Übersicht über weitere Funktionen Ihres Geräts.

Symbol	Funktion	Verwendung
	Schnelle Heizung	Den Garraum ohne Zubehör schnell vorheizen. → "Schnellaufheizung", Seite 10
	Programme	Programmierte Einstellwerte für verschiedene Speisen verwenden. → "Programme", Seite 12
	Selbstreinigung	Die Reinigungsfunktion einstellen, die den Garraum nahezu selbstständig reinigt. → "Selbstreinigung", Seite 16
	Backofenlampe	Den Garraum ohne Heizung beleuchten. → "Beleuchtung", Seite 9

## Temperatur und Einstellstufen

Zu den Heizarten und Funktionen gibt es verschiedene Einstellungen.


Die Einstellungen erscheinen im Display.

Bis 100 °C ist die Temperatur in 1-Grad-Schritten einstellbar, darüber in 5-Grad-Schritten.

**Hinweis:** Bei der Einstellung Grillstufe 3 senkt das Gerät nach ca. 20 Minuten auf Grillstufe 1 ab.

## Aufheizanzeige

Das Gerät zeigt Ihnen an, wenn es heizt.

Wenn das Gerät heizt, leuchtet im Display .

Wenn Sie vorheizen, ist der optimale Zeitpunkt zum Einschleiben Ihrer Speise erreicht, sobald das Symbol erlischt.

## Hinweise

- Die Aufheizanzeige erscheint nur bei Heizarten, bei denen eine Temperatur eingestellt wird. Bei Grillstufen z. B. erscheint die Aufheizanzeige nicht.
- Durch thermische Trägheit kann sich die angezeigte Temperatur von der tatsächlichen Temperatur im Garraum etwas unterscheiden.

## 4.2 Kochfeld

Ihrem Kochfeld liegt eine eigene Gebrauchsanleitung bei. Lesen Sie diese Gebrauchsanleitung zur sicheren und richtigen Bedienung sorgfältig durch.

Sie finden darin Wichtiges zur Sicherheit, eine Anleitung zum Einstellen und Informationen zur Pflege und Reinigung des Kochfelds.

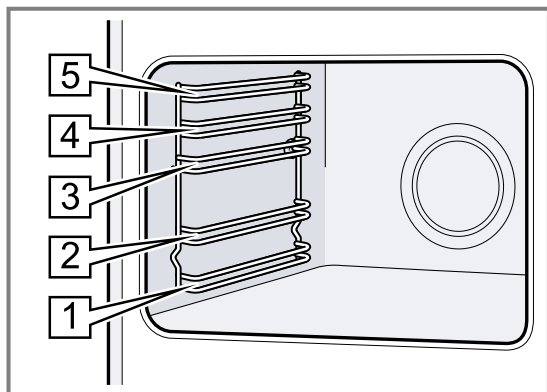


### 4.3 Garraum

Funktionen im Garraum erleichtern den Betrieb Ihres Geräts.

#### Gestelle

In die Gestelle im Garraum können Sie Zubehör in unterschiedliche Höhen einschieben. Der Garraum hat 5 Einschubhöhen. Die Einschubhöhen werden von unten nach oben gezählt. Sie können die Gestelle aushängen, z. B. zum Reinigen.  
→ "Gestelle", Seite 17



### 4.4 Zubehör

Verwenden Sie Originalzubehör. Es ist auf Ihr Gerät abgestimmt.

**Hinweis:** Das Zubehör kann sich durch Hitze verformen. Die Verformung hat keinen Einfluss auf die Funktion. Wenn das Zubehör abkühlt, verschwindet die Verformung.

### Beleuchtung

Die Backofenlampe leuchtet den Garraum aus. Bei den meisten Heizarten und Funktionen ist die Beleuchtung während des Betriebs an. Wenn Sie den Betrieb mit dem Funktionswähler beenden, schaltet sich die Beleuchtung aus. Mit der Stellung Backofenlampe am Funktionswähler können Sie die Beleuchtung ohne Heizung einschalten..

### Gerätetür

Wenn Sie die Gerätetür im laufenden Betrieb öffnen, läuft der Betrieb weiter.

### Kühlgebläse

Das Kühlgebläse schaltet sich je nach Gerätetemperatur ein und aus. Die warme Luft entweicht über der Tür.

#### ACHTUNG!

Nicht die Lüftungsschlitze über der Gerätetür abdecken. Das Gerät überhitzt.  
▶ Die Lüftungsschlitze frei halten.

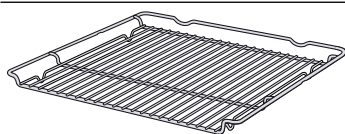
Damit nach dem Betrieb das Gerät schneller abkühlt, läuft das Kühlgebläse eine bestimmte Zeit nach.

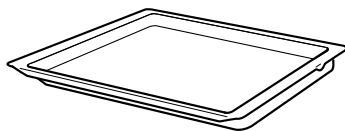
### Kondenswasser

Beim Garen kann im Garraum und an der Gerätetür Kondenswasser auftreten. Kondenswasser ist normal und beeinträchtigt nicht die Funktion des Geräts. Nach dem Garen das Kondenswasser abwischen.

Je nach Gerätetyp kann das mitgelieferte Zubehör unterschiedlich sein.

Zubehör	Gebrauch
Rost	<ul style="list-style-type: none"> <li>Backformen</li> <li>Auflaufformen</li> <li>Geschirr</li> <li>Fleisch, z. B. Braten oder Grillstücke</li> <li>Tiefkühlgerichte</li> </ul>
Universalpfanne	<ul style="list-style-type: none"> <li>Saftige Kuchen</li> <li>Plätzchen</li> <li>Brot</li> <li>Große Braten</li> <li>Tiefkühlgerichte</li> <li>Abtropfende Flüssigkeiten auffangen, z. B. Fett beim Grillen auf dem Rost.</li> </ul>






#### Zubehör verwenden

Das Zubehör richtig herum in den Garraum schieben. Nur so können Sie das Zubehör ohne Kippen etwa bis zur Hälfte herausziehen.

- Das Zubehör zwischen die beiden Führungsstäbe einer Einschubhöhe schieben.

Rost	Den Rost mit der offenen Seite zur Gerätetür und der Krümmung ~ nach unten einschieben.
Blech z. B. Universalpfanne oder Backblech	Das Blech mit der Abschrägung zur Gerätetür einschieben.

**de** Vor dem ersten Gebrauch

- Das Zubehör vollständig einschieben, sodass das Zubehör die Gerätetür nicht berührt.

**Hinweis:** Zubehör, das Sie während des Betriebs nicht benötigen, aus dem Garraum nehmen.

### Weiteres Zubehör

Weiteres Zubehör können Sie beim Kundendienst, im Fachhandel oder im Internet kaufen.

Ein umfangreiches Angebot zu Ihrem Gerät finden Sie im Internet oder in unseren Prospekten:

[www.constructa.com](http://www.constructa.com)

Zubehör ist gerätespezifisch. Geben Sie beim Kauf immer die genaue Bezeichnung (E-Nr.) Ihres Geräts an. Welches Zubehör für Ihr Gerät verfügbar ist, erfahren Sie im Online-Shop oder beim Kundendienst.

---

## 5 Vor dem ersten Gebrauch

Nehmen Sie die Einstellungen für die erste Inbetriebnahme vor. Reinigen Sie das Gerät und das Zubehör.

### 5.1 Erste Inbetriebnahme


Sie müssen für die erste Inbetriebnahme Einstellungen vornehmen, bevor Sie Ihr Gerät verwenden können.

### 5.2 Gerät vor dem ersten Gebrauch reinigen

Reinigen Sie den Garraum und das Zubehör, bevor Sie zum ersten Mal mit dem Gerät Speisen zubereiten.

- Das Zubehör und die Verpackungsreste wie Styroporkügelchen aus dem Garraum nehmen.
- Vor dem Aufheizen die glatten Flächen im Garraum mit einem weichen, feuchten Tuch abwischen.

- Solange das Gerät heizt, den Raum lüften.
- Die Heizart und die Temperatur einstellen.  
→ "Grundlegende Bedienung", Seite 10

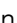
Heizart	3D-Heißluft 
Temperatur	Maximum
Dauer	1 Stunde

- Das Gerät nach der angegebenen Dauer ausschalten.
- Warten, bis der Garraum abgekühlt ist.
- Die glatten Flächen mit Spüllauge und einem Spültuch reinigen.
- Das Zubehör mit Spüllauge und einem Spültuch oder einer weichen Bürste reinigen.


---

## 6 Grundlegende Bedienung

### 6.1 Einschalten des Geräts

- Den Funktionswähler auf eine Stellung außerhalb der Nullstellung  drehen.
- Das Gerät ist eingeschaltet.

### 6.2 Gerät ausschalten

- Den Funktionswähler auf die Nullstellung  drehen.
- Das Gerät ist ausgeschaltet.

### 6.3 Heizarten und Temperatur

- Mit dem Funktionswähler die Heizart einstellen.
  - Mit dem Temperaturwähler die Temperatur oder die Grillstufe einstellen.
- Nach wenigen Sekunden beginnt das Gerät zu heizen.

- Wenn das Gericht fertig ist, das Gerät ausschalten.

#### Tipps

- Die geeignetste Heizart für Ihre Speise finden Sie in der Beschreibung der Heizarten.
- Sie können am Gerät die Dauer und das Ende für den Betrieb einstellen.  
→ "Zeitfunktionen", Seite 11

#### Heizart ändern

Sie können die Heizart jederzeit ändern.

- Mit dem Funktionswähler die gewünschte Heizart einstellen.

#### Temperatur ändern

Sie können die Temperatur jederzeit ändern.

- Mit dem Temperaturwähler die gewünschte Temperatur einstellen.



---

## 7 Schnellaufheizung

Um Zeit zu sparen, können Sie mit der Schnellaufheizung die Aufheizdauer verkürzen.


Verwenden Sie Schnellaufheizen nur bei eingestellten Temperaturen über 100 °C.

Nach dem Schnellaufheizen am besten folgende Heizarten verwenden:

- 3D-Heißluft 
- Ober-/Unterhitze 

### 7.1 Schnellaufheizung einstellen

Um ein gleichmäßiges Garergebnis zu erhalten, die Speise erst nach dem Schnellaufheizen in den Garraum geben.

- Schnellaufheizen  mit dem Funktionswähler einstellen.
- Die gewünschte Temperatur mit dem Temperaturwähler einstellen.

- ✓ Nach einigen Sekunden startet das Schnellaufheizen.
- ✓ Wenn das Schnellaufheizen endet, ertönt ein Signal und die Aufheizanzeige erlischt.

3. Eine geeignete Heizart mit dem Funktionswähler einstellen.
4. Die Speise in den Garraum geben.

## 8 Zeitfunktionen

Ihr Gerät verfügt über verschiedene Zeitfunktionen, mit denen der Betrieb gesteuert werden kann.

### 8.1 Übersicht über die Zeitfunktionen

Mit der Taste  $\ominus$  die verschiedenen Zeitfunktionen wählen.

Zeitfunktion	Verwendung
Wecker $\triangle$	Der Wecker kann unabhängig vom Betrieb eingestellt werden. Er beeinflusst das Gerät nicht.
Dauer $\mapsto$	Wenn für den Betrieb eine Dauer eingestellt wurde, hört das Gerät nach Ablauf der Dauer automatisch auf zu heizen.
Ende $\rightarrow$	Zur Dauer kann eine Uhrzeit eingestellt werden, zu der der Betrieb endet. Das Gerät startet automatisch, sodass der Betrieb zur gewünschten Uhrzeit endet.
Uhrzeit $\odot$	Uhrzeit einstellen.

### 8.2 Wecker einstellen

Der Wecker läuft unabhängig vom Betrieb. Der Wecker kann bei eingeschaltetem und ausgeschaltetem Gerät bis 23 Stunden und 59 Minuten eingestellt werden. Der Wecker hat ein eigenes Signal, sodass man hören kann, ob der Wecker oder eine Dauer abgelaufen ist.

**Hinweis:** Der Wecker und eine Dauer können nicht gleichzeitig laufen. Wenn bereits eine Dauer eingestellt ist, lässt sich der Wecker nicht einstellen.

1.  $\odot$  so oft drücken, bis im Display  $\triangle$  markiert ist.
2. Die Weckerzeit mit der Taste  $-$  oder  $+$  einstellen.

Taste	Empfohlener Wert
$-$	5 Minuten
$+$	10 Minuten

Bis 10 Minuten lässt sich die Weckerzeit in Schritten von 30 Sekunden einstellen. Danach werden die Zeitschritte größer, je höher der Wert ist.

- ✓ Nach einigen Sekunden startet der Wecker und die Weckerzeit läuft ab.
  - ✓ Wenn die Weckerzeit abgelaufen ist, ertönt ein Signal und im Display steht die Weckerzeit auf null.
3. Nach Ablauf der Weckerzeit:
    - Um den Wecker auszuschalten, auf eine beliebige Taste drücken.

#### Wecker ändern

Die Weckerzeit kann jederzeit geändert werden.

**Voraussetzung:** Im Display ist  $\triangle$  markiert.

- ▶ Die Weckerzeit mit der Taste  $-$  oder  $+$  ändern.
- ✓ Nach einigen Sekunden übernimmt das Gerät die Änderung.

#### Wecker abbrechen

Die Weckerzeit kann jederzeit abgebrochen werden.

**Voraussetzung:** Im Display ist  $\triangle$  markiert.

- ▶ Die Weckerzeit mit der Taste  $-$  auf null zurückstellen.
- ✓ Nach einigen Sekunden übernimmt das Gerät die Änderung und  $\triangle$  erlischt.

### 8.3 Dauer einstellen

Die Dauer für den Betrieb kann bis 23 Stunden und 59 Minuten eingestellt werden.

**Voraussetzung:** Eine Heizart und eine Temperatur oder Stufe sind eingestellt.

1.  $\odot$  so oft drücken, bis im Display  $\mapsto$  markiert ist.
2. Mit der Taste  $-$  oder  $+$  die Dauer einstellen.

Zusatzprogramm	Empfohlener Wert
$-$	10 Minuten
$+$	30 Minuten

Bis zu einer Stunde lässt sich die Dauer in Minutenschritten einstellen, danach in 5-Minutenschritten.

- ✓ Nach einigen Sekunden beginnt das Gerät zu heizen und die Dauer läuft ab.
  - ✓ Wenn die Dauer abgelaufen ist, ertönt ein Signal und im Display steht die Dauer auf null.
3. Wenn die Dauer abgelaufen ist:
    - Um das Signal vorzeitig zu beenden, auf eine beliebige Taste drücken.
    - Um erneut eine Dauer einzustellen, auf die Taste  $+$  drücken.
    - Wenn das Gericht fertig ist, das Gerät ausschalten.

#### Dauer ändern

Die Dauer kann jederzeit geändert werden.

**Voraussetzung:** Im Display ist  $\mapsto$  markiert.

- ▶ Die Dauer mit der Taste  $-$  oder  $+$  ändern.
- ✓ Nach einigen Sekunden übernimmt das Gerät die Änderung.

#### Dauer abbrechen

Die Dauer kann jederzeit abgebrochen werden.

**Voraussetzung:** Im Display ist  $\mapsto$  markiert.

- ▶ Die Dauer mit der Taste  $-$  auf null zurückstellen.
- ✓ Nach einigen Sekunden übernimmt das Gerät die Änderung und heizt ohne Dauer weiter.

## 8.4 Ende einstellen

Die Uhrzeit, zu der die Dauer endet, kann bis zu 23 Stunden und 59 Minuten verschoben werden.

### Hinweise

- Bei Heizarten mit Grillfunktion ist das Ende nicht einstellbar.
- Um ein gutes Garergebnis zu erhalten, das Ende nicht mehr verschieben, wenn der Betrieb bereits gestartet ist.
- Damit Lebensmittel nicht verderben, diese nicht zu lange im Garraum stehen lassen.

### Voraussetzungen

- Eine Heizart und eine Temperatur oder Stufe sind eingestellt.
  - Eine Dauer ist eingestellt.
1. ⌚ so oft drücken, bis im Display → markiert ist.
  2. Die Taste — oder + drücken.
    - ✓ Das Display zeigt das berechnete Ende an.
  3. Das Ende mit der Taste — oder + verschieben.
    - ✓ Nach einigen Sekunden übernimmt das Gerät die Einstellung und das Display zeigt das eingestellte Ende.
    - ✓ Wenn die berechnete Startzeit erreicht ist, beginnt das Gerät zu heizen und die Dauer läuft ab.
    - ✓ Wenn die Dauer abgelaufen ist, ertönt ein Signal und im Display steht die Dauer auf null.
  4. Wenn die Dauer abgelaufen ist:
    - Eine beliebige Taste drücken, um das Signal vorzeitig zu beenden.
    - Um erneut eine Dauer einzustellen, die Taste + drücken.

- Wenn das Gericht fertig ist, das Gerät ausschalten.

### Endezeit ändern

Um ein gutes Garergebnis zu erhalten, kann das eingestellte Ende nur geändert werden, bis der Betrieb startet und die Dauer abläuft.

**Voraussetzung:** Im Display ist → markiert.

- ▶ Das Ende mit der Taste — oder + verschieben.
- ✓ Nach einigen Sekunden übernimmt das Gerät die Änderung.

### Ende abbrechen

Das eingestellte Ende kann jederzeit gelöscht werden.

**Voraussetzung:** Im Display ist → markiert.

- ▶ Das Ende mit der Taste — auf die aktuelle Uhrzeit plus eingestellter Dauer zurückstellen.
- ✓ Nach einigen Sekunden übernimmt das Gerät die Änderung und beginnt zu heizen. Die Dauer läuft ab.

## 8.5 Uhrzeit einstellen

Nach dem Anschluss des Geräts oder nach einem Stromausfall blinkt im Display die Uhrzeit. Die Uhrzeit startet bei "12:00" Uhr. Die aktuelle Uhrzeit einstellen.

**Voraussetzung:** Der Funktionswähler muss auf der Nullstellung 0 sein.

1. Die Uhrzeit mit — oder + einstellen.
  2. ⌚ drücken.
- ✓ Das Display zeigt die eingestellte Uhrzeit.

**Tipp:** Ob die Uhrzeit im Display angezeigt wird, können Sie in den Grundeinstellungen festlegen.

# 9 Programme

Mit den Programmen unterstützt Sie Ihr Gerät bei der Zubereitung verschiedener Speisen und wählt automatisch die optimalen Einstellungen.

## 9.1 Geeignetes Geschirr für Programme

Verwenden Sie hitzebeständiges Geschirr, das für Temperaturen bis 300 °C geeignet ist.

Am besten eignet sich Geschirr aus Glas oder Glaskeramik. Der Braten soll den Boden des Geschirrs zu ca. 2/3 bedecken.

Geschirr aus folgendem Material ist ungeeignet:

- helles, glänzendes Aluminium
- unglasierter Ton
- Kunststoff oder Kunststoffrost

## 9.2 Programmtabelle

Die Programmnummern sind bestimmten Speisen zugeordnet.

Sie können das Gewicht in einem Bereich zwischen 0,5 kg und 2,5 kg einstellen.

Nr.	Gericht	Geschirr	Justier-Gewicht	Flüssigkeit zugeben	Ein-schub-höhe	Hinweise
01	Hähnchen, ungefüllt küchenfertig, gewürzt	Bräter mit Glasdeckel	Hähnchengewicht	nein	2	Mit der Brust nach oben ins Geschirr legen.

Nr.	Gericht	Geschirr	Justier-Gewicht	Flüssigkeit zugeben	Ein-schub-höhe	Hinweise
02	<b>Putenbrust</b> am Stück, gewürzt	Bräter mit Glasdeckel	Putenbrustgewicht	Bräterboden bedecken, evtl. bis zu 250 g Gemüse zugeben.	2	Fleisch vorher nicht anbraten.
03	<b>Gemüse-Eintopf</b> vegetarisch	hoher Bräter mit Deckel	Gesamtgewicht	nach Rezept	2	Gemüse mit langer Garzeit, z. B. Möhren, in kleinere Stücke schneiden als Gemüse mit kurzer Garzeit, z. B. Tomaten.
04	<b>Gulasch</b> Rind- oder Schweinefleisch, gewürfelt mit Gemüse	hoher Bräter mit Deckel	Gesamtgewicht	nach Rezept	2	Fleisch unten einlegen und mit Gemüse bedecken. Fleisch vorher nicht anbraten.
05	<b>Hackbraten, frisch</b> Hackbraten aus Rind-, Schweine- oder Lammfleisch	Bräter mit Deckel	Bratengewicht	nein	2	-
06	<b>Rinderschmorbraten</b> z. B. Hochrippe, Bug, Kugel oder Sauerbraten	Bräter mit Deckel	Fleischgewicht	Fleisch mit Flüssigkeit fast bedecken.	2	Fleisch vorher nicht anbraten.
07	<b>Rinderrouladen</b> mit Gemüse oder Fleisch gefüllt	Bräter mit Deckel	Gewicht aller gefüllten Rouladen	Rouladen, z. B. mit Brühe oder Wasser	2	Fleisch vorher nicht anbraten.
08	<b>Lammkeule, durch</b> ohne Knochen, gewürzt	Bräter mit Deckel	Fleischgewicht	Bräterboden bedecken, evtl. bis zu 250 g Gemüse zugeben.	2	Fleisch vorher nicht anbraten.
09	<b>Kalbsbraten, mager</b> z. B. Lende oder Nuss	Bräter mit Deckel	Fleischgewicht	Bräterboden bedecken, evtl. bis zu 250 g Gemüse zugeben.	2	Fleisch vorher nicht anbraten.
10	<b>Schweinenackbraten</b> ohne Knochen, gewürzt	Bräter mit Glasdeckel	Fleischgewicht	Bräterboden bedecken, evtl. bis zu 250 g Gemüse zugeben.	2	Fleisch vorher nicht anbraten.

### 9.3 Speise für Programm vorbereiten

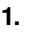

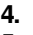
Verwenden Sie frische Lebensmittel, am besten auf Kühlschranktemperatur.



1. Die Speise wiegen.  
Das Gewicht der Speise benötigen Sie, um das Programm richtig einzustellen.
2. Die Speise in das Geschirr geben.
3. Das Geschirr auf den Rost stellen.  
Das Geschirr immer in den kalten Garraum stellen.

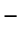
### 9.4 Programm einstellen

Das Gerät wählt die optimale Heizart, die Temperatur und die Dauer. Sie müssen nur das Gewicht einstellen.

#### Hinweise

- Das Gewicht können Sie nur im vorgesehenen Bereich einstellen.
  - Nach dem Programmstart können Sie das Programm und das Gewicht nicht mehr ändern.
1.  mit dem Funktionswähler einstellen.
  2. Der Temperaturwähler bleibt auf .
  3. Das gewünschte Programm mit  $-$  oder  $+$  einstellen.
  4.  drücken.
  5. Das Gewicht Ihrer Speise mit  $-$  oder  $+$  einstellen. Immer das nächsthöhere Gewicht einstellen.

- Das Display zeigt die berechnete Dauer an. Sie können die Dauer nicht ändern.
- Bei einigen Programmen können Sie das Ende mit  verschieben.  
→ "Ende einstellen", Seite 12
- Um das Programm zu ändern, auf  drücken.
- ✓ Nach einigen Sekunden startet das Programm und die Dauer läuft ab.

- ✓ Wenn das Programm beendet ist, ertönt ein Signal und im Display steht die Dauer auf null.
- 6. Wenn das Programm beendet ist:
  - Um das Signal vorzeitig zu beenden, auf eine beliebige Taste drücken.
  - Um eine Dauer zum Nachgaren einzustellen, auf  drücken. Das Gerät heizt mit den Einstellungen des Programms weiter..
  - Wenn das Gericht fertig ist, das Gerät ausschalten.


## 10 Kindersicherung





Das Gerät sichern, damit Kinder es nicht versehentlich einschalten oder Einstellungen ändern.

**Hinweis:** Die Möglichkeit, die Kindersicherung einzustellen, kann in den Grundeinstellungen aktiviert werden.

Wenn ein Kochfeld an den Backofen angeschlossen wurde, wird das Kochfeld nicht gesperrt.

### 10.1 Kindersicherung aktivieren und deaktivieren

**Voraussetzung:** Der Funktionswähler muss auf der Nullstellung  sein.

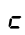
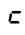
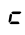
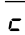
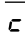
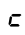
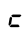
- ▶ Um die Kindersicherung zu aktivieren, die Taste  gedrückt halten, bis im Display  erscheint.
  - Um die Kindersicherung zu deaktivieren, die Taste  gedrückt halten, bis im Display  erlischt.

## 11 Grundeinstellungen

Sie können die Grundeinstellungen Ihres Geräts auf Ihre Bedürfnisse einstellen.

### 11.1 Übersicht der Grundeinstellungen

Hier finden Sie eine Übersicht über die Grundeinstellungen und Werkseinstellungen. Die Grundeinstellungen sind von der Ausstattung Ihres Geräts abhängig.

Anzeige	Grundeinstellung	Auswahl
	Signaldauer nach Ablauf einer Dauer oder Weckerzeit	1 = 10 Sekunden 2 = 30 Sekunden <sup>1</sup> 3 = 2 Minuten
	Signalton beim Drücken einer Taste	0 = aus 1 = ein <sup>1</sup>
	Helligkeit der Display-Beleuchtung	1 = dunkel 2 = mittel <sup>1</sup> 3 = hell
	Uhrzeitanzeige	0 = Uhrzeit ausblenden 1 = Uhrzeit anzeigen <sup>1</sup>
	Kindersicherung einstellbar → "Kindersicherung", Seite 14	0 = nein 1 = ja <sup>1</sup> 2 = ja, mit Türverriegelung
	Garraumbeleuchtung bei Betrieb	0 = nein 1 = ja <sup>1</sup>
	Nachlaufzeit des Kühlgebläses	1 = kurz 2 = mittel <sup>1</sup> 3 = lang 4 = extra lang

<sup>1</sup> Werkseinstellung (kann je nach Gerätetyp abweichen)

<sup>2</sup> Je nach Geräteausstattung



Anzeige	Grundeinstellung	Auswahl
$\ominus 9$	Teleskopauszüge nachgerüstet <sup>2</sup>	$\square$ = nein <sup>1</sup> (bei Gestellen und 1-fach Auszug) $i$ = ja (bei 2- und 3-fach Auszug)
$\ominus R$	Alle Werte auf Werkseinstellung zurücksetzen	$\square$ = nein <sup>1</sup> $i$ = ja

<sup>1</sup> Werkseinstellung (kann je nach Gerätetyp abweichen)  
<sup>2</sup> Je nach Geräteausstattung

## 11.2 Grundeinstellung ändern

**Voraussetzung:** Das Gerät ist ausgeschaltet.

1. Taste  $\ominus$  ca. 4 Sekunden gedrückt halten.
- ✓ Im Display erscheint die erste Grundeinstellung, z. B.  $\ominus i i$ .
2. Die Einstellung mit der Taste  $-$  oder  $+$  ändern.
3. Mit der Taste  $\ominus$  zur nächsten Grundeinstellung wechseln.
4. Um Änderungen zu speichern,  $\ominus$  ca. 4 Sekunden gedrückt halten.

**Hinweis:** Nach einem Stromausfall bleiben die Änderungen an den Grundeinstellungen erhalten.

## 11.3 Ändern der Grundeinstellungen abbrechen

- ▶ Den Funktionswähler drehen.
- ✓ Alle Änderungen werden verworfen und nicht gespeichert.

# 12 Reinigen und Pflegen

Damit Ihr Gerät lange funktionsfähig bleibt, reinigen und pflegen Sie es sorgfältig.

## 12.1 Reinigungsmittel

Keine ungeeigneten Reinigungsmittel verwenden, damit die unterschiedlichen Oberflächen am Gerät nicht beschädigt werden.

### **⚠ WARNUNG – Stromschlaggefahr!**

Eindringende Feuchtigkeit kann einen Stromschlag verursachen.

- ▶ Keinen Dampfreiniger oder Hochdruckreiniger verwenden, um das Gerät zu reinigen.

### **ACHTUNG!**

Ungeeignete Reinigungsmittel beschädigen die Oberflächen des Geräts.

- ▶ Keine aggressiven oder scheuernden Reinigungsmittel verwenden.
- ▶ Keine stark alkoholhaltigen Reinigungsmittel verwenden.
- ▶ Keine harten Scheuerkissen oder Putzschwämme verwenden.
- ▶ Keine speziellen Reiniger verwenden, wenn das Gerät noch warm ist.

Backofenreiniger im warmen Garraum beschädigt das Email.

- ▶ Keinen Backofenreiniger im warmen Garraum verwenden.
- ▶ Vor dem nächsten Aufheizen die Rückstände aus dem Garraum und von der Gerätetür vollständig entfernen.

Neue Schwammtücher enthalten Rückstände von der Produktion.

- ▶ Neue Schwammtücher vor dem Gebrauch gründlich auswaschen.

## 12.2 Reinigung des Geräts

Um Schäden am Gerät zu vermeiden, das Gerät nur wie vorgegeben und mit geeigneten Reinigungsmitteln reinigen.

### **⚠ WARNUNG – Verbrennungsgefahr!**

Während des Gebrauchs werden das Gerät und seine berührbaren Teile heiß.

- ▶ Vorsicht ist geboten, um das Berühren von Heizelementen zu vermeiden.
- ▶ Junge Kinder, jünger als 8 Jahre, müssen ferngehalten werden.

### **⚠ WARNUNG – Brandgefahr!**

Lose Speisereste, Fett und Bratensaft können sich entzünden.

- ▶ Vor dem Betrieb grobe Verschmutzungen aus dem Garraum, von den Heizelementen und vom Zubehör entfernen.

**Voraussetzung:** Die Hinweise zu Reinigungsmitteln beachten.

→ "Reinigungsmittel", Seite 15

1. Das Gerät mit heißer Spüllauge und einem Spültuch reinigen.
  - Bei einigen Oberflächen können Sie alternative Reinigungsmittel verwenden.
2. Mit einem weichen Tuch trocknen.

## 13 Selbstreinigung

Mit der Reinigungsfunktion Selbstreinigung reinigt sich der Garraum nahezu selbstständig.

Den Garraum alle 2 bis 3 Monate mit der Reinigungsfunktion reinigen. Bei Bedarf kann die Reinigungsfunktion öfter verwendet werden. Die Reinigungsfunktion benötigt ca. 2,5 - 4,8 Kilowattstunden.

### 13.1 Gerät für die Reinigungsfunktion vorbereiten

Das Gerät sorgfältig vorbereiten, um ein gutes Reinigungsergebnis zu erhalten.

#### **⚠️ WARNUNG – Brandgefahr!**

Im Garraum gelagerte, brennbare Gegenstände können sich entzünden.

- ▶ Nie brennbare Gegenstände im Garraum aufbewahren.
- ▶ Wenn Rauch abgegeben wird, ist das Gerät abzuschalten oder der Stecker zu ziehen und die Tür geschlossen zu halten, um eventuell auftretende Flammen zu ersticken.

Das Gerät wird während der Reinigungsfunktion außen sehr heiß.

- ▶ Nie brennbare Gegenstände, wie z. B. Geschirrtücher, an den Türgriff hängen.
- ▶ Vorderseite des Geräts frei halten.
- ▶ Kinder fernhalten.

Lose Speisereste, Fett und Bratensaft können sich während der Reinigungsfunktion entzünden.

- ▶ Vor jedem Starten der Reinigungsfunktion grobe Verschmutzungen aus dem Garraum entfernen.
- ▶ Nie Zubehör mitreinigen.

Bei beschädigter Türdichtung entweicht große Hitze im Bereich der Tür.

- ▶ Die Dichtung nicht scheuern und nicht abnehmen.
- ▶ Nie das Gerät mit beschädigter Dichtung oder ohne Dichtung betreiben.

1. Zubehör und Geschirr aus dem Garraum nehmen.
2. Die Gestelle aushängen und aus dem Garraum nehmen.
3. Grobe Verschmutzungen aus dem Garraum entfernen.  
→ "Gestelle", Seite 17
4. Die Gerätetür innen und die Garraum-Randflächen im Bereich der Türdichtung mit Spüllauge und einem weichen Tuch reinigen.  
Die Türdichtung nicht abnehmen und nicht scheuern.  
Hartnäckige Verschmutzungen auf der Türinnenscheibe mit Backofenreiniger entfernen.
5. Gegenstände aus dem Garraum nehmen. Der Garraum muss leer sein.

### 13.2 Reinigungsfunktion einstellen

Während die Reinigungsfunktion läuft, die Küche lüften.

#### **⚠️ WARNUNG – Verbrennungsgefahr!**

Das Gerät wird während der Reinigungsfunktion außen sehr heiß.

- ▶ Nie die Gerätetür berühren.
- ▶ Das Gerät abkühlen lassen.
- ▶ Kinder fernhalten.

Der Garraum wird während der Reinigungsfunktion sehr heiß.

- ▶ Nie die Gerätetür öffnen.
- ▶ Das Gerät abkühlen lassen.
- ▶ Kinder fernhalten.

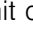
#### **⚠️ WARNUNG – Gefahr von Gesundheitsschäden!**

Die Reinigungsfunktion heizt den Garraum auf eine sehr hohe Temperatur, sodass Rückstände vom Braten, Grillen und Backen verbrennen. Dabei werden Dämpfe freigesetzt, die zu Reizungen der Schleimhäute führen können.

- ▶ Während der Reinigungsfunktion die Küche ausgiebig lüften.
- ▶ Nicht längere Zeit im Raum aufhalten.
- ▶ Kinder und Haustiere fernhalten.

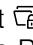

**Hinweis:** Die Backofenlampe leuchtet nicht während der Reinigungsfunktion.

**Voraussetzung:** Das Gerät für die Reinigungsfunktion vorbereiten. → Seite 16

1. Die Selbstreinigungsfunktion  mit dem Funktionswähler einstellen.
2. Die Reinigungsfunktion mit dem Temperaturwähler einstellen.

Reinigungsstufe	Reinigungsgrad	Dauer in Stunden
1	Leicht	ca. 1:15
2	Mittel	ca. 1:30
3	Hoch	ca. 2:00

Bei hartnäckigen oder älteren Verschmutzungen eine höhere Reinigungsstufe wählen. Die Dauer kann nicht geändert werden.

- ✓ Nach einigen Sekunden startet die Reinigungsfunktion und die Dauer läuft ab.
  - ✓ Zu Ihrer Sicherheit verriegelt die Gerätetür ab einer bestimmten Temperatur im Garraum. In der Anzeige erscheint .
  - ✓ Wenn die Reinigungsfunktion beendet ist, ertönt ein Signal und im Display steht die Dauer auf null.
3. Das Gerät ausschalten.  
Wenn das Gerät ausreichend abgekühlt ist, entriegelt die Gerätetür und  erlischt.
  4. Gerät ist betriebsbereit. → Seite 16

### 13.3 Gerät nach der Reinigungsfunktion betriebsbereit machen

1. Das Gerät abkühlen lassen.
2. Zurückgebliebene Asche im Garraum und im Bereich der Gerätetür mit einem feuchten Tuch abwischen.
3. Weiße Beläge mit Zitronensäure entfernen.

**Hinweis:** Weiße Beläge auf den Emailflächen können durch grobe Verschmutzungen entstehen. Diese Lebensmittelrückstände sind unbedenklich. Die Beläge schränken die Gerätefunktion nicht ein.

4. Die Gestelle einhängen.  
→ "Gestelle", Seite 17



## 14 Gestelle

Um die Gestelle und den Garraum gründlich zu reinigen, können Sie die Gestelle abnehmen.

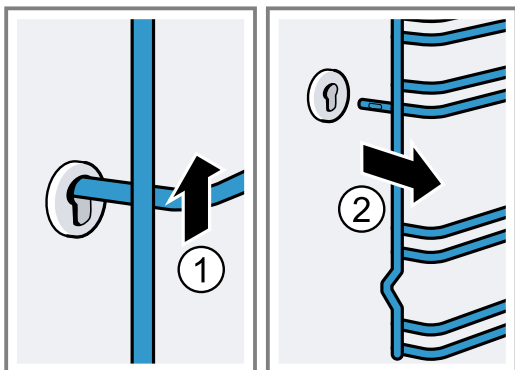
### 14.1 Aushängen der Gestelle

#### **⚠️ WARNUNG – Verbrennungsgefahr!**

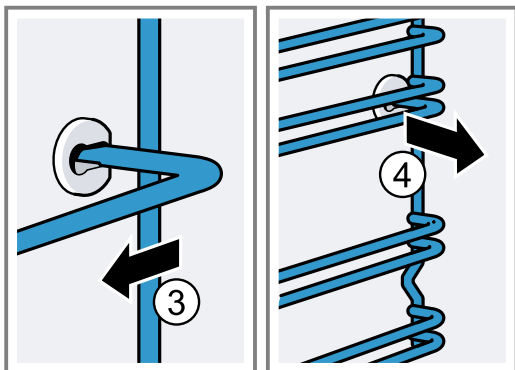
Die Gestelle können sehr heiß sein.

- ▶ Nie die Gestelle berühren, wenn diese heiß sind.
- ▶ Das Gerät abkühlen lassen.
- ▶ Die Kinder im sicheren Abstand fernhalten.

1. Das Gestell vorne nach oben heben und aushängen.

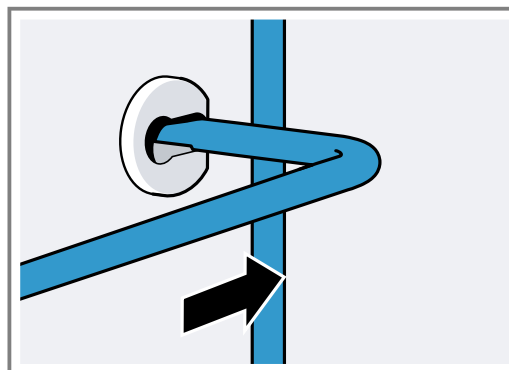


2. Danach das ganze Gestell nach vorne drücken und abnehmen.

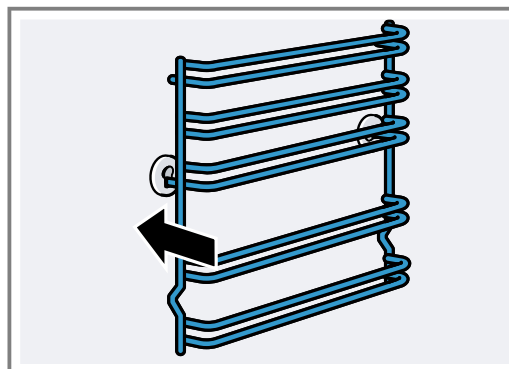


### 14.2 Gestelle einhängen

1. Das Gestell zuerst in die hintere Buchse stecken, leicht nach hinten drücken



2. und in die vordere Buchse stecken.



Die Gestelle passen rechts und links. Die Einschubhöhen 1 und 2 befinden sich unten, die Einschubhöhen 3, 4 und 5 oben.

## 15 Gerätetür

Normalerweise genügt es, wenn Sie die Außenseite der Gerätetür reinigen. Wenn die Gerätetür außen und innen stark verschmutzt ist, können Sie die Gerätetür entfernen und reinigen.

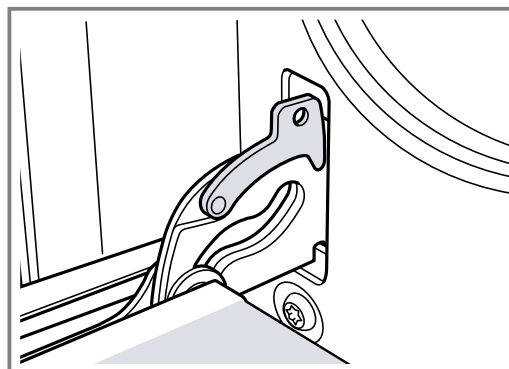
### 15.1 Türscharniere

#### **⚠️ WARNUNG – Verletzungsgefahr!**

Wenn die Scharniere ungesichert sind, können sie mit großer Kraft zuschnappen.

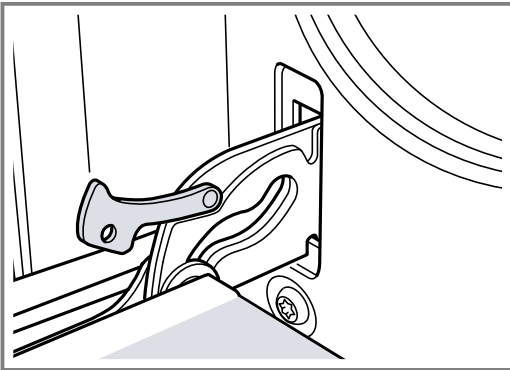
- ▶ Wenn Sie die Gerätetür öffnen, sicherstellen, dass die Sperrhebel vollständig geschlossen oder vollständig geöffnet sind.

1. Die Scharniere der Backofentür haben je einen Sperrhebel. Wenn die Sperrhebel zugeklappt sind, ist die Backofentür gesichert.



Sie kann nicht ausgehängt werden.

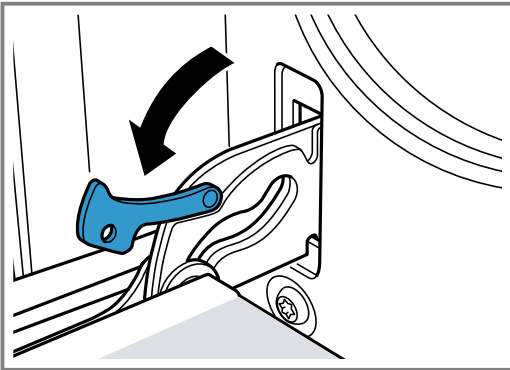
2. Wenn die Sperrhebel zum Aushängen der Backofentür aufgeklappt sind, sind die Scharniere gesichert.



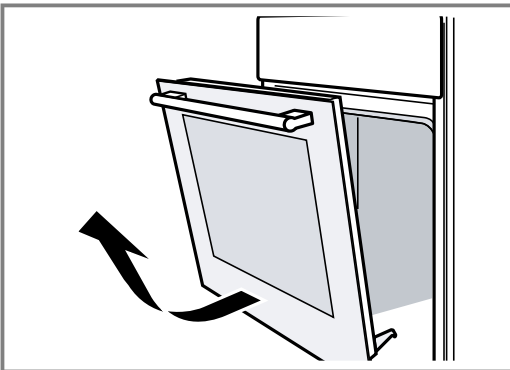
Die Scharniere können nicht zuschnappen.

## 15.2 Gerätetür abnehmen

1. Die Backofentür vollständig öffnen.
2. Den Sperrhebel am linken und am rechten Scharnier aufklappen.



3. Die Backofentür bis Anschlag schließen. Mit beiden Händen links und rechts anfassen. Noch etwas weiter schließen und herausziehen.



## 15.3 Türscheiben ausbauen

Zur besseren Reinigung können Sie die Glasscheiben der Backofentür ausbauen.

### **⚠️ WARNUNG – Verletzungsgefahr!**

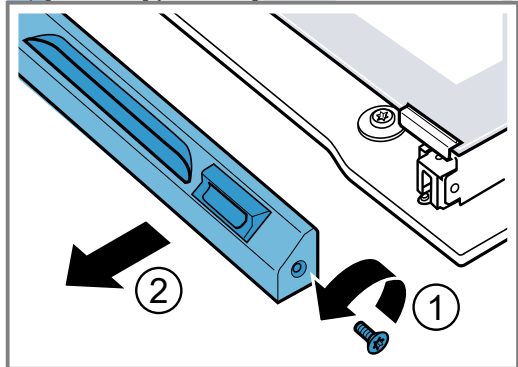
Zerkratztes Glas der Gerätetür kann zerspringen.

- ▶ Keine scharfen abrasiven Reiniger oder scharfen Metallschaber für die Reinigung des Glases der Backofentür benutzen, da sie die Oberfläche zerkratzen können.

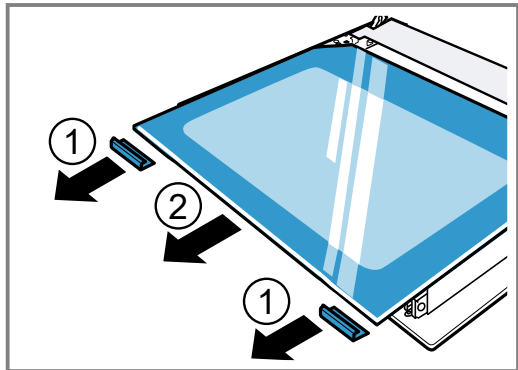
Die Komponenten in der Gerätetür können scharfkantig sein.

- ▶ Handschuhe benutzen.

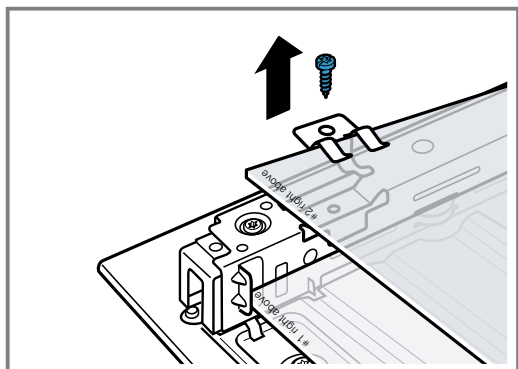
1. Die Backofentür aushängen.  
→ "Gerätetür abnehmen", Seite 18
2. Mit dem Griff nach unten auf ein Tuch legen.
3. Die rechte und linke Schraube der Abdeckung im oberen Bereich der Backofentür lösen. Die Abdeckung herausziehen und entfernen.



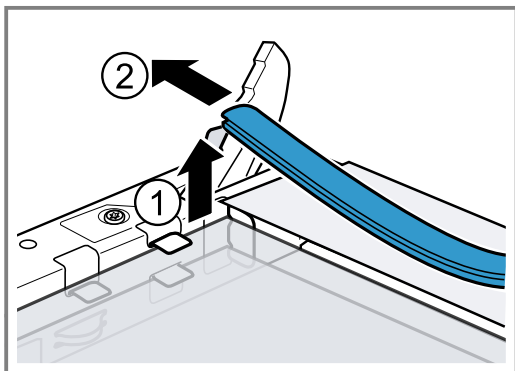
4. Die beiden kleinen Dichtungen entfernen. Die oberste Scheibe anheben und herausziehen.



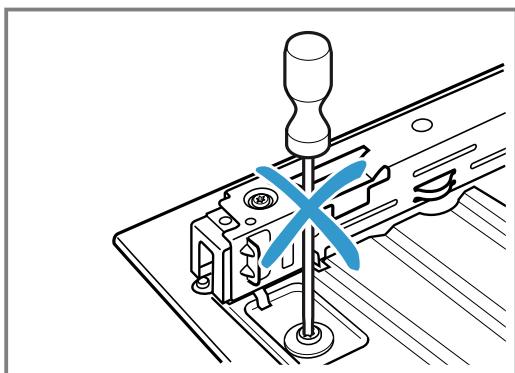
5. Die Halteklammern rechts und links aufschrauben. Die Scheibe anheben und die Klauen von der Scheibe entfernen.



6. Die Dichtung unter der Scheibe entfernen. Dazu die Dichtung ziehen und nach oben entnehmen. Die Scheibe herausnehmen.



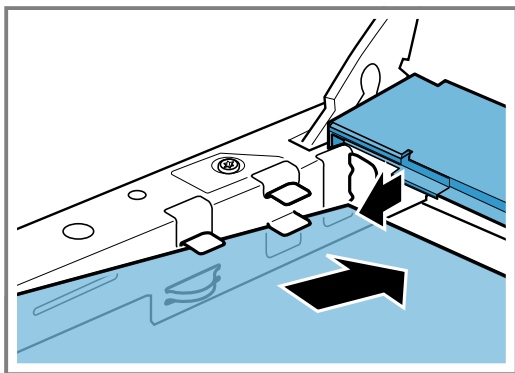
7. Die untere Scheibe schräg nach oben herausziehen.  
8. Nie die Schrauben entfernen, die sich rechts und links auf dem Blechteil befinden.



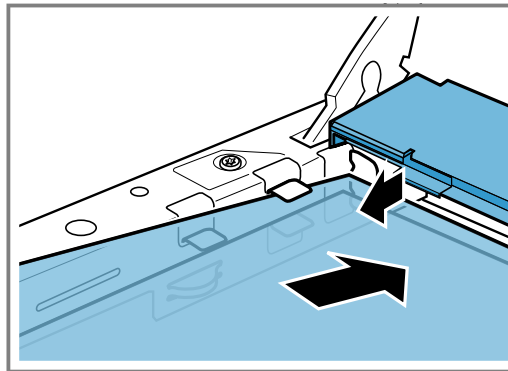
## 15.4 Türscheiben einbauen

Beim Einbauen sicherstellen, dass auf beiden Scheiben links unten der Schriftzug "right above" nicht auf dem Kopf steht.

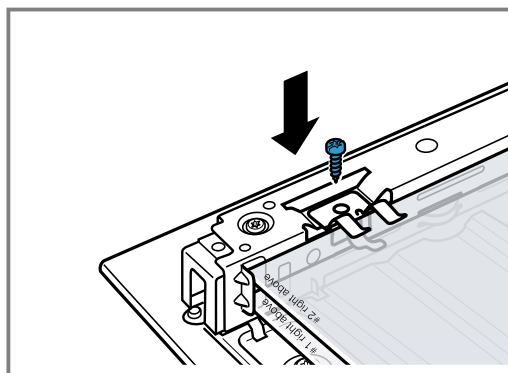
1. Die untere Scheibe mit der Nr. 1 schräg nach hinten einschieben.



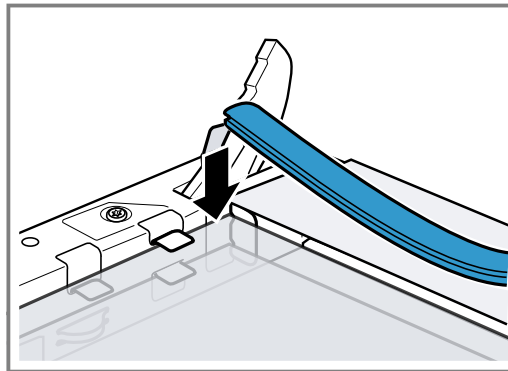
2. Die mittlere Scheibe mit der Nr. 2 nach innen einschieben.



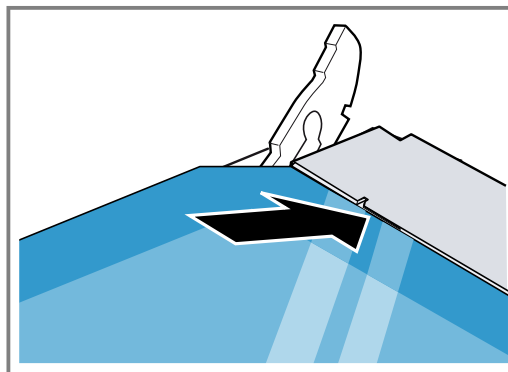
3. Die Halteklammern rechts und links auf die Scheibe stecken und so ausrichten, dass die Federn über dem Schraubloch sind. Die Halteklammern festschrauben.



4. Die Dichtung unter der Scheibe einsetzen.

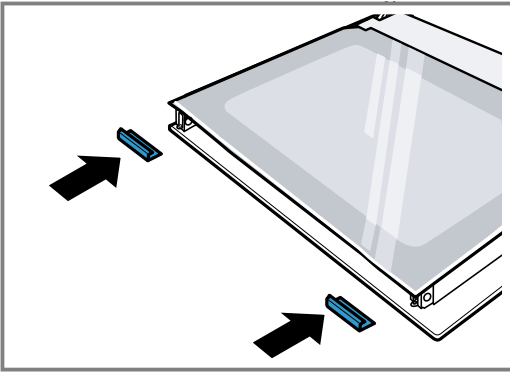


5. Die Oberste Scheibe an den beiden Halterungen festhalten und schräg nach hinten einschieben.



Sicherstellen, dass die Dichtung nicht nach hinten rutscht.

6. Die beiden kleinen Dichtungen rechts und links auf die Scheibe setzen.



7. Die Abdeckung aufsetzen und anschrauben.

8. Backofentür einhängen.

→ "Gerätetür einhängen", Seite 20

**Hinweis:** Den Backofen erst benutzen, wenn die Scheiben ordnungsgemäß eingebaut sind.

### 15.5 Gerätetür einhängen

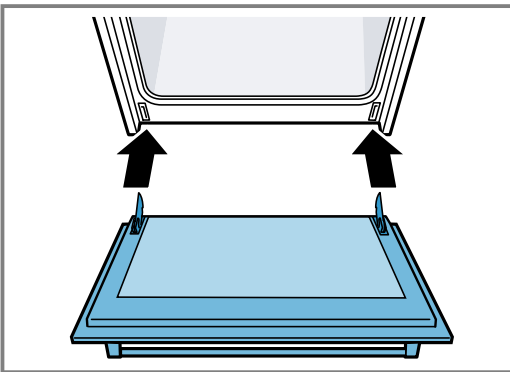
Die Backofentür in umgekehrter Reihenfolge wieder einhängen.

#### **⚠️ WARNUNG – Verletzungsgefahr!**

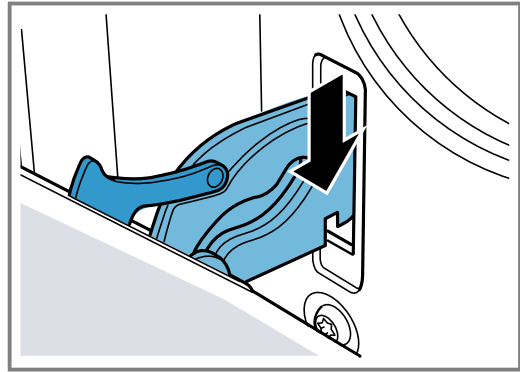
Die Backofentür kann unabsichtlich herausfallen oder ein Scharnier plötzlich zuschnappen.

- ▶ In diesem Fall nicht am Scharnier festhalten. Den Kundendienst anrufen.

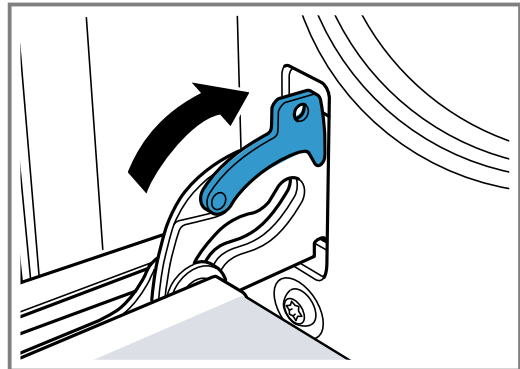
1. Beim Einhängen der Backofentür darauf achten, dass beide Scharniere in Öffnungsrichtung eingeführt werden.



2. Die Kerbe am Scharnier muss auf beiden Seiten einrasten.



3. Beide Sperrhebel wieder zuklappen.



4. Gerätetür schließen.

### 15.6 Zusätzliche Türsicherheit

Es gibt zusätzliche Schutzeinrichtungen, die den Kontakt mit den Backofentüren verhindern. Wenn sich Kinder in Backofennähe aufhalten, die Schutzeinrichtungen anbringen. Sie können dieses Sonderzubehör 11023590 über den Kundendienst erwerben.

#### **⚠️ WARNUNG – Verbrennungsgefahr!**

Bei längeren Garzeiten kann die Backofentür sehr heiß werden.

- ▶ Kleine Kinder beaufsichtigen, wenn der Backofen in Betrieb ist.

## 16 Störungen beheben

Kleinere Störungen an Ihrem Gerät können Sie selbst beheben. Nutzen Sie die Informationen zur Störungsbehebung, bevor Sie den Kundendienst kontaktieren. So vermeiden Sie unnötige Kosten.

#### **⚠️ WARNUNG – Verletzungsgefahr!**

Unsachgemäße Reparaturen sind gefährlich.



- ▶ Nur geschultes Fachpersonal darf Reparaturen am Gerät durchführen.
- ▶ Wenn das Gerät defekt ist, den Kundendienst rufen.

#### **⚠️ WARNUNG – Stromschlaggefahr!**

Unsachgemäße Reparaturen sind gefährlich.

- ▶ Nur dafür geschultes Fachpersonal darf Reparaturen am Gerät durchführen.
- ▶ Nur Original-Ersatzteile dürfen zur Reparatur des Geräts verwendet werden.
- ▶ Wenn die Netzanschlussleitung dieses Geräts beschädigt wird, muss sie durch den Hersteller oder seinen Kundendienst oder eine ähnlich qualifizierte Person ersetzt werden, um Gefährdungen zu vermeiden.

## 16.1 Funktionsstörungen

Störung	Ursache und Störungsbehebung
Gerät funktioniert nicht.	Netzstecker der Netzanschlussleitung ist nicht eingesteckt. ▶ Schließen Sie das Gerät am Stromnetz an. Sicherung im Sicherungskasten hat ausgelöst. ▶ Prüfen Sie die Sicherung im Sicherungskasten. Stromversorgung ist ausgefallen. ▶ Prüfen Sie, ob die Raumbeleuchtung oder andere Geräte im Raum funktionieren.
Gerät heizt nicht und im Display blinkt der Doppelpunkt.	Demo-Modus ist aktiviert. 1. Das Gerät kurz vom Stromnetz trennen, indem Sie die Sicherung im Sicherungskasten ausschalten und wieder einschalten. 2. Den Demo-Modus innerhalb von 5 Minuten deaktivieren, indem Sie die Grundeinstellung <b>c b</b> auf <b>0</b> ändern.
Gerätetür lässt sich nicht öffnen und im Display leuchtet $\rightarrow$ .	Kindersicherung verriegelt die Gerätetür. ▶ Die Kindersicherung mit  deaktivieren. → "Kindersicherung", Seite 14
Gerätetür lässt sich nicht öffnen und im Display leuchtet $\overline{a}$ .	Reinigungsfunktion verriegelt die Gerätetür. ▶ Das Gerät abkühlen lassen, bis im Display $\overline{a}$ erlischt. → "Selbstreinigung", Seite 16
Im Display blinkt die Uhrzeit.	Stromversorgung ist ausgefallen. ▶ Die Uhrzeit neu einstellen. → "Uhrzeit einstellen", Seite 12
Uhrzeit erscheint nicht im Display, wenn das Gerät ausgeschaltet ist.	Grundeinstellung wurde geändert. ▶ Ändern Sie die Grundeinstellung zur Uhrzeitanzeige.
Im Display leuchtet $\rightarrow$ und Gerät lässt sich nicht einstellen.	Kindersicherung ist aktiviert. ▶ Deaktivieren Sie die Kindersicherung mit der Taste  .
Im Display blinkt <b>h</b> und das Gerät startet nicht.	Garraum ist zu heiß für den ausgewählten Betrieb. 1. Das Gerät ausschalten und abkühlen lassen. 2. Den Betrieb erneut starten.
Im Display erscheint <b>F 8</b> .	Maximale Betriebsdauer ist erreicht. Um einen ungewollten dauerhaften Betrieb zu vermeiden, hört das Gerät nach mehreren Stunden automatisch auf zu heizen, wenn die Einstellungen unverändert sind. ▶ Das Gerät ausschalten. Bei Bedarf neu einstellen. <b>Tipp:</b> Damit bei sehr langen Zubereitungszeiten das Gerät nicht unerwünscht abschaltet, eine Dauer einstellen. → "Zeitfunktionen", Seite 11
Im Display erscheint eine Meldung mit <b>E</b> , z. B. <b>E05-32</b> .	Störung in der Elektronik 1.  drücken. - Stellen Sie gegebenenfalls die Uhrzeit neu ein. ✓ Wenn die Störung einmalig war, erlischt die Fehlermeldung. 2. Wenn die Fehlermeldung wieder erscheint, den Kundendienst rufen. Die genaue Fehlermeldung und die E-Nr. Ihres Geräts vollständig angeben. → "Kundendienst", Seite 23

### Backofenlampe wechseln

Wenn die Beleuchtung im Garraum ausgefallen ist, wechseln Sie die Backofenlampe.

**Hinweis:** Hitzebeständige 230 V Halogenlampen, 25 Watt, erhalten Sie beim Kundendienst oder im Fachhandel. Verwenden Sie nur diese Lampen. Fassen Sie neue Halogenlampen nur mit einem sauberen, trockenen Tuch an. Dadurch verlängert sich die Lebensdauer der Lampe.



**WARNUNG** – Verbrennungsgefahr!

Während des Gebrauchs werden das Gerät und seine berührbaren Teile heiß.

- ▶ Vorsicht ist geboten, um das Berühren von Heizelementen zu vermeiden.
- ▶ Junge Kinder, jünger als 8 Jahre, müssen ferngehalten werden.

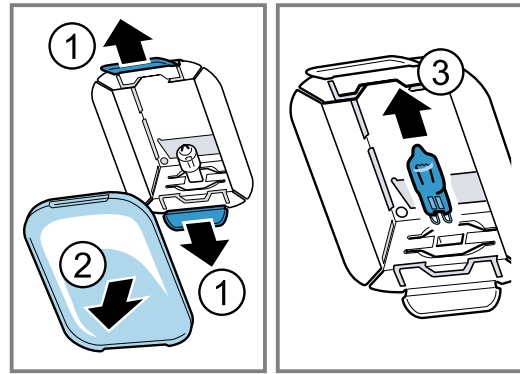
**⚠️ WARNUNG – Stromschlaggefahr!**  
 Beim Auswechseln der Lampe stehen die Kontakte der Lampenfassung unter Spannung.

- ▶ Vor dem Auswechseln der Lampe sicherstellen, dass das Gerät abgeschaltet ist, um einen möglichen elektrischen Schlag zu vermeiden.
- ▶ Zusätzlich Netzstecker ziehen oder Sicherung im Sicherungskasten ausschalten.

**Voraussetzungen**

- Das Gerät ist vom Stromnetz getrennt.
  - Der Garraum ist abgekühlt.
  - Neue Halogenlampe zum Austausch ist vorhanden.
1. Um Schäden zu vermeiden, ein Geschirrtuch in den Garraum legen.
  2. Die Glasabdeckung abnehmen. Dazu mit dem Daumen die Laschen aus Metall zur Seite drücken (Bild A).

3. Die Halogenlampe ohne zu drehen herausziehen.



4. Die neue Halogenlampe einsetzen und fest in die Fassung drücken. Auf die Stellung der Stifte achten.
5. Je nach Gerätetyp ist die Glasabdeckung mit einem Dichtring ausgestattet. Den Dichtring aufsetzen.
6. Die Glasabdeckung einschrauben. Dabei auf einer Seite einsetzen und an der anderen Seite fest andrücken.
  - ✓ Das Glas rastet ein.
7. Das Geschirrtuch aus dem Garraum nehmen.
8. Das Gerät mit dem Stromnetz verbinden.

## 17 Transportieren und Entsorgen

Hier erfahren Sie, wie Sie Ihr Gerät für den Transport vorbereiten. Außerdem erfahren Sie, wie Sie Altgeräte entsorgen.

### 17.1 Altgerät entsorgen

Durch umweltgerechte Entsorgung können wertvolle Rohstoffe wiederverwendet werden.

1. Den Netzstecker der Netzanschlussleitung ziehen.
2. Die Netzanschlussleitung durchtrennen.
3. Das Gerät umweltgerecht entsorgen.  
 Informationen über aktuelle Entsorgungswege erhalten Sie bei Ihrem Fachhändler sowie Ihrer Gemeinde- oder Stadtverwaltung.



Dieses Gerät ist entsprechend der europäischen Richtlinie 2012/19/EU über Elektro- und Elektronikaltgeräte (waste electrical and electronic equipment – WEEE) gekennzeichnet. Die Richtlinie gibt den Rahmen für eine EU-weit gültige Rücknahme und Verwertung der Altgeräte vor.

### 17.2 Gerät transportieren

Bewahren Sie die Originalverpackung des Geräts auf. Transportieren Sie das Gerät nur in der Originalverpackung. Beachten Sie die Transportpfeile auf der Verpackung.

1. Alle beweglichen Teile im und auf dem Gerät mit einem Klebeband befestigen, das Sie spurlos entfernen können.
2. Um eine Beschädigung des Geräts zu vermeiden, sämtliche Zubehörteile wie Backbleche mit einem dünnen Pappkarton an den Kanten in die entsprechenden Fächer schieben..
3. Um ein Anstoßen an der Innenseite des Türglases zu verhindern, einen Pappkarton oder ähnliches zwischen Vorder- und Rückseite legen.
4. Die Tür und, falls vorhanden, die obere Abdeckung mit einem Klebeband an den Geräteseiten befestigen..

#### Wenn die Originalverpackung nicht mehr vorhanden ist

1. Um einen ausreichenden Schutz vor etwaigen Transportschäden zu gewährleisten, das Gerät in eine schützende Umverpackung packen.
2. Das Gerät in aufrechter Position transportieren.
3. Das Gerät nicht am Türgriff oder an den rückseitigen Anschlüssen festhalten, da diese beschädigt werden können.
4. Keine schweren Gegenstände auf das Gerät legen.



## 18 Kundendienst

Funktionsrelevante Original-Ersatzteile gemäß der entsprechenden Ökodesign-Verordnung erhalten Sie bei unserem Kundendienst für die Dauer von mindestens 10 Jahren ab dem Inverkehrbringen Ihres Geräts innerhalb des Europäischen Wirtschaftsraums.

**Hinweis:** Der Einsatz des Kundendienstes ist im Rahmen der Herstellergarantiebedingungen kostenfrei.

Detaillierte Informationen über die Garantiedauer und die Garantiebedingungen in Ihrem Land erhalten Sie bei unserem Kundendienst, Ihrem Händler oder auf unserer Webseite.

Wenn Sie den Kundendienst kontaktieren, benötigen Sie die Erzeugnisnummer (E-Nr.) und die Fertigungsnummer (FD) Ihres Geräts.

Die Kontaktdaten des Kundendienstes finden Sie im beiliegenden Kundendienstverzeichnis oder auf unserer Webseite.

Dieses Produkt enthält Lichtquellen der Energieeffizienzklasse G.

### 18.1 Erzeugnisnummer (E-Nr.) und Fertigungsnummer (FD)

Die Erzeugnisnummer (E-Nr.) und die Fertigungsnummer (FD) finden Sie auf dem Typenschild des Geräts. Das Typenschild mit den Nummern finden Sie, wenn Sie die Gerätetür öffnen.



Um Ihre Gerätedaten und die Kundendienst-Telefonnummer schnell wiederzufinden, können Sie die Daten notieren.

## 19 So gelingt's

Für verschiedene Speisen finden Sie hier die passenden Einstellungen sowie das beste Zubehör und Geschirr. Die Empfehlungen sind optimal auf Ihr Gerät abgestimmt.

### 19.1 So gehen Sie vor

#### Hinweis:

Wenn Sie das Gerät zum ersten Mal verwenden, beachten Sie die folgenden wichtigen Informationen:

- → "Sicherheit", Seite 2
- → "Energie sparen", Seite 5
- → "Sachschäden vermeiden", Seite 5

1. Eine passende Speise aus der Speisenübersicht wählen.

#### Hinweise

- Für eine Auswahl an Speisen hat Ihr Gerät programmierte Einstellungen. Wenn Sie sich vom Gerät leiten lassen wollen, verwenden Sie die Programmautomatik.
  - Wenn Sie nicht genau die Speise oder die Anwendung finden, die Sie zubereiten bzw. durchführen wollen, orientieren Sie sich an einem ähnlichen Gericht.
2. Zubehör aus dem Garraum nehmen.
  3. Geeignetes Geschirr und Zubehör auswählen. Verwenden Sie das Geschirr und das Zubehör, das in den Einstellempfehlungen angegeben ist.
  4. Das Gerät nur vorheizen, wenn das Rezept oder die Einstellempfehlungen das vorgeben.
  5. Das Gerät entsprechend der Einstellempfehlung einstellen.
  6. **⚠️ WARNUNG – Verbrühungsgefahr!** Beim Öffnen der Gerätetür kann heißer Dampf entweichen. Dampf ist je nach Temperatur nicht sichtbar.
    - ▶ Gerätetür vorsichtig öffnen.
    - ▶ Kinder fernhalten.
 Wenn das Gericht fertig ist, das Gerät ausschalten.

### 19.2 Kondensatbildung

Hier erfahren Sie, wie Kondensat entsteht, wie Sie Schäden vermeiden und wie Sie Kondensatbildung vermindern können.

Wenn Sie Lebensmittel im Garraum zubereiten, kann viel Wasserdampf im Garraum entstehen. Da Ihr Gerät sehr energieeffizient ist, gelangt im Betrieb nur wenig Wärme nach außen. Aufgrund der hohen Temperaturunterschiede zwischen dem Geräteinnenraum und den äußeren Geräteteilen kann sich Kondenswasser an der Gerätetür, dem Bedienfeld oder benachbarten Möbelfronten absetzen. Die Bildung von Kondenswasser ist eine normale, physikalisch bedingte Erscheinung.

Um Schäden zu vermeiden, wischen Sie Kondenswasser weg.

Wenn Sie das Gerät vorheizen, vermindern Sie die Kondensatbildung.

### 19.3 Gut zu wissen

Beachten Sie diese Informationen beim Zubereiten von Speisen.

- Temperatur und Dauer sind von Menge und Rezept abhängig. Deshalb sind Einstellbereiche angegeben. Wählen Sie zuerst niedrigere Werte und wählen Sie, wenn erforderlich, beim nächsten Mal höhere Werte. Garzeiten können nicht durch höhere Temperaturen verkürzt werden. Speisen werden nur außen gar, aber innen nicht durchgebacken.
- Die Einstellwerte gelten für das Einschieben der Speise in den kalten Garraum. Sie können bis zu 20 % Energie sparen. Vorheizen ist in der Regel nicht notwendig. Wenn Sie trotzdem vorheizen wollen, verkürzen sich die angegebenen Backzeiten um einige Minuten. Für manche Speisen ist das Vorheizen notwendig. Schieben Sie das Zubehör erst nach dem Vorheizen in den Garraum ein.

- Entfernen Sie nicht genutztes Zubehör aus dem Garraum. So erhalten Sie ein optimales Garergebnis und sparen bis zu 20 % Energie.
- Heißluft Sanft ist eine intelligente Heizart für die schonende Zubereitung von Fleisch, Fisch und Gebäck. Das Gerät regelt optimal die Energiezufuhr in den Garraum. Das Gargut wird phasenweise mit Restwärme zubereitet. So bleibt das Gargut saftiger und bräunt weniger. Je nach Zubereitung und Lebensmittel können Sie Energie sparen. Wenn Sie vorheizen oder während des Garens vorzeitig die Gerätetür öffnen, verliert sich dieser Effekt. Die Heizart Heißluft Sanft wird zur Ermittlung des Energieverbrauchs im Umluftmodus und der Energieeffizienzklasse verwendet.
- Verwenden Sie nur Originalzubehör. Das Originalzubehör ist optimal auf den Garraum und die Heizarten abgestimmt. Achten Sie darauf, das Zubehör richtig herum einzuschieben.

### Backpapier

Verwenden Sie nur Backpapier, das für die gewählte Temperatur geeignet ist. Schneiden Sie das Backpapier passend zu.

#### **WARNUNG – Brandgefahr!**

Beim Öffnen der Gerätetür entsteht ein Luftzug. Backpapier kann die Heizelemente berühren und sich entzünden.

- Nie Backpapier beim Vorheizen und während des Garens unbefestigt auf das Zubehör legen.
- Backpapier immer passend zuschneiden und mit einem Geschirr oder einer Backform beschweren.

### 19.4 Hinweise zum Backen

Verwenden Sie beim Backen die angegebenen Einschubhöhen.

Backen auf einer Ebene	Höhe
aufgehende Teigwaren/Gebäck bzw. Form auf dem Rost	2
flache Teigwaren/Gebäck bzw. im Backblech	2 - 3

Backen auf mehreren Ebenen	Höhe
Universalpfanne	3
Backblech	1
Formen auf dem Rost:	Höhe
erster Rost	3
zweiter Rost	1

Backen auf drei Ebenen	Höhe
Backbleche	5
Universalpfanne	3
Backbleche	1

### Hinweise

- Verwenden Sie beim Backen auf mehreren Ebenen Heißluft. Gleichzeitig eingeschobene Speisen müssen nicht gleichzeitig fertig werden. In einem solchen Fall können Sie das Gegarte herausnehmen und das andere Backblech weiter garen. Wenn notwendig, können Sie die Position und die Richtung der Backbleche ändern.
- Stellen Sie Formen nebeneinander oder versetzt übereinander in den Garraum. Durch die gleichzeitige Zubereitung von Speisen können Sie Energie sparen.
- Für ein optimales Garergebnis empfehlen wir Ihnen dunkle Backformen aus Metall.

### 19.5 Kuchen und Gebäck

Einstellempfehlungen für Kuchen und Gebäck Temperatur und Backdauer sind von Menge und Beschaffenheit des Teigs abhängig. Deshalb sind in den Tabellen Bereiche angegeben. Zuerst eine kurze Dauer einstellen. Wenn erforderlich, beim nächsten Mal eine längere Dauer einstellen. Eine niedrigere Temperatur ergibt eine gleichmäßigere Bräunung.

#### Tipps zum Backen

Damit Sie ein gutes Backergebnis erzielen, haben wir hier Tipps für Sie zusammengestellt.

Thema	Tipp
Ihr Kuchen soll gleichmäßig aufgehen.	<ul style="list-style-type: none"> <li>Nur den Boden der Springform einfetten.</li> <li>Den Kuchen nach dem Backen vorsichtig mit einem Messer aus der Backform lösen.</li> </ul>
Kleines Gebäck soll beim Backen nicht aneinanderkleben.	Um jedes Gebäckstück einen Mindestabstand von 2 cm lassen. So ist genügend Platz, damit Gebäckstücke aufgehen und rundherum bräunen können.
Feststellen, ob der Kuchen fertig gebacken ist.	Mit einem Holzstäbchen an der höchsten Stelle in den Kuchen stechen. Wenn kein Teig am Holz kleben bleibt, ist der Kuchen fertig.
Sie wollen nach Ihrem eigenen Rezept backen.	An ähnlichem Gebäck in den Backtabellen orientieren.
Backformen aus Silikon, Glas, Kunststoff oder Keramik verwenden.	<ul style="list-style-type: none"> <li>Die Form muss bis 250 °C hitzebeständig sein.</li> <li>In diesen Formen werden die Kuchen weniger braun.</li> </ul>



## Einstellempfehlungen

### Kuchen in Formen

Gericht	Zubehör / Geschirr	Einschubhöhe	Heizart	Temperatur in °C	Dauer, Minuten
Rührkuchen, einfach	Kranz- oder Kastenform	2	☉	160-180	50-60
Rührkuchen, einfach, 2 Ebenen	Kranz- oder Kastenform	3+1	☉	140-160	60-80
Rührkuchen, fein	Kranz- oder Kastenform	2	☉	150-170	60-80
Tortenboden aus Rührteig	Tortenbodenform	3	☐	160-180	30-40
Obsttorte oder Quarktorte mit Mürbeteigboden	Springform Ø 26 cm	2	☐	160-180	70-90
Strudel	Tarteform	1	☐	200-240	25-50
Pie	Springform Ø 28 cm	2	☐	160-180	25-35
Rührkuchen	Gugelhupfform	2	☐	150-170	60-80
Biskuittorte, 3 Eier	Springform Ø 26 cm	2	☉	160-170	30-40
Biskuittorte, 6 Eier	Springform Ø 28 cm	2	☉	160-170	35-45

### Blechkuchen

Gericht	Zubehör / Geschirr	Einschubhöhe	Heizart	Temperatur in °C	Dauer, Minuten
Rührkuchen mit Belag	Universalpfanne	3	☐	160-180	20-45
Rührkuchen, 2 Ebenen	Universalpfanne + Backblech	3+1	☉	140-160	30-55
Mürbeteigkuchen mit trockenem Belag	Universalpfanne	2	☐	170-190	25-35
Mürbeteigkuchen mit trockenem Belag, 2 Ebenen	Universalpfanne + Backblech	3+1	☉	160-170	35-45
Mürbeteigkuchen mit saftigem Belag	Universalpfanne	2	☐	160-180	60-90
Hefekuchen mit trockenem Belag	Universalpfanne	3	☐	170-180	25-35
Hefekuchen mit trockenem Belag, 2 Ebenen	Universalpfanne + Backblech	3+1	☉	150-170	20-30
Hefekuchen mit saftigem Belag	Universalpfanne	3	☐	160-180	30-50
Hefekuchen mit saftigem Belag, 2 Ebenen	Universalpfanne + Backblech	3+1	☉	150-170	40-65
Hefezopf, Hefekranz	Universalpfanne	2	☐	160-170	35-40
Biskuitrolle	Universalpfanne	2	☐	170-190 <sup>1</sup>	15-20
Strudel, süß	Universalpfanne	2	☐	190-210	55-65
Strudel, gefroren	Universalpfanne	3	☐	200-220	35-40

<sup>1</sup> Das Gerät vorheizen.

### Hefekleingebäck

Gericht	Zubehör / Geschirr	Einschubhöhe	Heizart	Temperatur in °C	Dauer, Minuten
Muffins	Muffinblech auf Rost	2	☐	170-190	20-40
Muffins, 2 Ebenen	Muffinblech auf Rost	3+1	☉	160-170	30-40
Kleingebäck	Universalpfanne	3	☉	150-170	25-35

Gericht	Zubehör / Geschirr	Einschubhöhe	Heizart	Temperatur in °C	Dauer, Minuten
Spritzgebäck, 2 Ebenen	Universalpfanne + Backblech	3+1	☉	150-170	25-40
Blätterteiggebäck	Universalpfanne	3	☉	180-200	20-30
Blätterteiggebäck, 2 Ebenen	Universalpfanne + Backblech	3+1	☉	180-200	25-35
Blätterteiggebäck, 3 Ebenen	2x Backblech + Universalpfanne	5+3+1	☉	170-190	30-45
Brandteiggebäck, z. B. Profiterole, Eclair	Universalpfanne	3	☐	190-210	35-50
Brandteiggebäck, 2 Ebenen, z. B. Profiterole, Eclair	Universalpfanne + Backblech	3+1	☉	170-190	35-45

### Plätzchen

Gericht	Zubehör / Geschirr	Einschubhöhe	Heizart	Temperatur in °C	Dauer, Minuten
Spritzgebäck	Universalpfanne	3	☐	140-150 <sup>1</sup>	30-40
Spritzgebäck, 2 Ebenen	Universalpfanne + Backblech	3+1	☉	140-150 <sup>1</sup>	30-45
Spritzgebäck, 3 Ebenen	2x Backblech + Universalpfanne	5+3+1	☉	130-140 <sup>1</sup>	40-55
Plätzchen	Universalpfanne	3	☐	140-160	20-30
Plätzchen, 2 Ebenen	Universalpfanne + Backblech	3+1	☉	130-150	25-35
Plätzchen, 3 Ebenen	2x Backblech + Universalpfanne	5+3+1	☉	130-150	30-40
Baiser	Universalpfanne	3	☉	80-100	100-150
Baiser, 2 Ebenen	Universalpfanne + Backblech	3+1	☉	90-100	100-150
Kokosmakronen	Universalpfanne	2	☐	100-120	30-40
Kokosmakronen, 2 Ebenen	Universalpfanne + Backblech	3+1	☉	100-120	35-45
Kokosmakronen, 3 Ebenen	2x Backblech + Universalpfanne	5+3+1	☉	100-120	40-50
Spritzgebäck	Universalpfanne	3	☐	180-200	25-35

<sup>1</sup> Das Gerät 5 Minuten vorheizen. Bei Geräten mit Funktion Schnellaufheizen diese Funktion nicht zum Vorheizen verwenden.

### Tipps für das nächste Backen

Wenn beim Backen etwas nicht gelingt, finden Sie hier Tipps.

Thema	Tipp
Ihr Kuchen fällt zusammen.	<ul style="list-style-type: none"> <li>▪ Die angegebenen Zutaten und Zubereitungshinweise im Rezept beachten.</li> <li>▪ Weniger Flüssigkeit verwenden.</li> <li>Oder:</li> <li>▪ Die Backtemperatur um 10 °C verringern und die Backzeit verlängern.</li> </ul>
Ihr Kuchen ist zu trocken.	Die Backtemperatur um 10 °C erhöhen und die Backzeit verkürzen.
Ihr Kuchen ist insgesamt zu hell.	<ul style="list-style-type: none"> <li>▪ Die Einschubhöhe und das Zubehör prüfen.</li> <li>▪ Die Backtemperatur um 10 °C erhöhen.</li> <li>Oder:</li> <li>▪ Die Backzeit verlängern.</li> </ul>
Ihr Kuchen ist oben zu hell, aber unten zu dunkel.	Den Kuchen eine Ebene höher einschieben.
Ihr Kuchen ist oben zu dunkel, aber unten zu hell.	<ul style="list-style-type: none"> <li>▪ Den Kuchen eine Ebene tiefer einschieben.</li> <li>▪ Die Backtemperatur reduzieren und die Backzeit verlängern.</li> </ul>
Ihr Gebäck ist ungleichmäßig gebräunt.	<ul style="list-style-type: none"> <li>▪ Die Backtemperatur reduzieren.</li> <li>▪ Das Backpapier passend zuschneiden.</li> <li>▪ Die Backform mittig platzieren.</li> <li>▪ Kleine Gebäckstücke in gleichen Größen und Dicken formen.</li> </ul>

Thema	Tipp
Ihr Kuchen ist außen fertig, aber innen noch nicht durchgebacken.	<ul style="list-style-type: none"> <li>▪ Die Backtemperatur reduzieren und die Backzeit verlängern.</li> <li>▪ Weniger Flüssigkeit hinzugeben.</li> </ul> <p>Bei Kuchen mit saftigem Belag:</p> <ul style="list-style-type: none"> <li>▪ Den Boden vorbacken.</li> <li>▪ Den gebackenen Boden mit Mandeln oder Paniermehl bestreuen.</li> <li>▪ Den Belag auf den Boden legen.</li> </ul>
Ihr Kuchen löst sich nicht beim Stürzen.	<ul style="list-style-type: none"> <li>▪ Den Kuchen nach dem Backen 5 - 10 Minuten abkühlen lassen.</li> <li>▪ Den Kuchenrand vorsichtig mit einem Messer lockern.</li> <li>▪ Den Kuchen erneut stürzen und die Backform mehrmals mit einem nassen, kalten Tuch bedecken.</li> <li>▪ Beim nächsten Backen die Backform einfetten und mit Paniermehl austreuen.</li> </ul>

## 19.6 Brot und Brötchen

Die Werte für Brotteige gelten sowohl für Teige auf dem Backblech als auch für Teige in einer Kastenform.

### ACHTUNG!

Wenn sich Wasser im heißen Garraum befindet, entsteht Wasserdampf. Durch den Temperaturwechsel können Schäden entstehen.

- ▶ Nie Wasser in den heißen Garraum gießen.
- ▶ Nie Geschirr mit Wasser auf den Garraumboden stellen.

## Einstellempfehlungen

### Brot und Brötchen

Gericht	Zubehör / Geschirr	Einschubhöhe	Heizart	Temperatur in °C	Dauer, Minuten
Brot, 750 g, in Kastenform und freigeschoben	Universalpfanne oder Kastenform	2		180-200	50-60
Brot, 1000 g, in Kastenform und freigeschoben	Universalpfanne oder Kastenform	2		200-220	35-50
Brot, 1.500 g, in Kastenform und freigeschoben	Universalpfanne oder Kastenform	2		180-200	60-70
Fladenbrot	Universalpfanne	3		220-230	20-25
Fladenbrot, gefroren <sup>1</sup>	Universalpfanne	2		200-220 <sup>2</sup>	10-25

<sup>1</sup> Der Garvorgang muss auf dem Gerätebackblech erfolgen.

<sup>2</sup> Das Gerät vorheizen.

Gericht	Zubehör / Geschirr	Einschubhöhe	Heizart	Temperatur in °C	Dauer, Minuten
Brötchen, süß, frisch	Universalpfanne	3	☐	170-180 <sup>2</sup>	20-30
Brötchen, süß, frisch, 2 Ebenen	Universalpfanne + Backblech	3+1	☒	160-180 <sup>2</sup>	15-25
Brötchen, frisch	Universalpfanne	3	☐	200-220	20-30
Belegter Toast, 4 Stück	Rost	3	☐	200-220	15-20
Belegter Toast, 12 Stück	Rost	3	☐	220-240	15-25

<sup>1</sup> Der Garvorgang muss auf dem Gerätebackblech erfolgen.

<sup>2</sup> Das Gerät vorheizen.

## 19.7 Pizza, Quiche und pikante Kuchen

Hier finden Sie Informationen über Pizza, Quiche und pikante Kuchen.

### Einstellempfehlungen

#### Pizza, Quiche und pikante Kuchen

Gericht	Zubehör / Geschirr	Einschubhöhe	Heizart	Temperatur in °C	Dauer, Minuten
Pizza, frisch	Universalpfanne	2	☐	190-210	20-30
Pizza, frisch, 2 Ebenen	Universalpfanne + Backblech	3+1	☒	160-180	35-45
Pizza, frisch, dünner Boden	Universalpfanne	2	☐	250-270 <sup>1</sup>	15-25
Pizza, gekühlt	Universalpfanne	2	☐	190-210 <sup>1</sup>	10-15
Pizza, gefroren, dünner Boden, 1 Stück	Rost	2	☐	190-210	15-25
Pizza, gefroren, dünner Boden, 2 Stücke	Universalpfanne + Rost	3+1	☒	190-210	20-25
Pizza, gefroren, dicker Boden, 1 Stück	Rost	2	☐	200-210	20-30
Pizza, gefroren, dicker Boden, 2 Stücke	Universalpfanne + Rost	3+1	☒	170-190	20-30
Mini-Pizzen, gefroren	Universalpfanne	3	☐	190-210	10-20
Pikanter Kuchen in der Form	Springform Ø 28 cm	3	☐	170-190	50-60
Quiche, Wähe	Tarteform	1	☐	210-230	40-50
Pirogge	Auflaufform	2	☒	170-190	55-65
Empanada	Universalpfanne	3	☒	180-190	35-45
Börek	Universalpfanne	1	☐	210-220	30-40

<sup>1</sup> Das Gerät vorheizen.

## 19.8 Aufläufe und Gratins

Der Garzustand eines Auflaufs ist abhängig von der Größe des Geschirrs und von der Höhe des Auflaufs. Verwenden Sie für Aufläufe und Gratins ein breites, flaches Geschirr. In einem schmalen, hohen Geschirr benötigen die Speisen mehr Zeit und werden an der Oberseite dunkler.

Sie können in Formen oder in der Universalpfanne zubereiten.

- Formen auf dem Rost: Höhe 2

- Universalpfanne: Höhe 2

Durch die gleichzeitige Zubereitung von Speisen können Sie Energie sparen. Stellen Sie Formen nebeneinander in den Garraum.

### ⚠️ WARNUNG – Verletzungsgefahr!

Wenn heißes Glasgeschirr auf eine nasse oder kalte Unterlage abgestellt wird, kann das Glas zerspringen.

- ▶ Heißes Glasgeschirr auf einem trockenen Untersetzer abstellen.

## Einstellempfehlungen

### Aufläufe und Gratins

Gericht	Zubehör / Geschirr	Einschubhöhe	Heizart	Temperatur in °C	Dauer, Minuten
Auflauf, pikant, frisch, gegarte Zutaten	Auflaufform	2	☐	200-220	30-60
Auflauf, süß	Auflaufform	2	☐	180-200	50-60
Kartoffelgratin, rohe Zutaten, 4 cm hoch	Auflaufform	2	☉	150-170	60-80
Kartoffelgratin, rohe Zutaten, 4 cm hoch, 2 Ebenen	Auflaufform	3+1	☉	150-160	70-80

## 19.9 Geflügel, Fleisch und Fisch

In der Tabelle finden Sie Angaben für Geflügel, Fleisch und Fisch mit Vorschlagsgewichten.

Wenn Sie Speisen zubereiten, die größer oder schwerer sind als in den Einstellungsempfehlungen angegeben, verwenden Sie auf jeden Fall die niedrigere Temperatur. Bei mehreren Stücken orientieren Sie sich am Gewicht des schwersten Stücks zur Ermittlung der Gardauer. Die einzelnen Teile müssen annähernd gleich groß sein.

### Braten und Grillen auf dem Rost

Das Braten auf dem Rost ist besonders geeignet für großes Geflügel oder mehrere Stücke gleichzeitig

- Je nach Größe und Art des Bratguts bis zu 1/2 Liter Wasser in die Universalpfanne geben.

Aus dem aufgefangenen Bratensatz können Sie eine Soße zubereiten. Zudem entsteht weniger Rauch und der Garraum verschmutzt weniger.

- Lassen Sie die Gerätetür während des Grillens geschlossen. Nie bei geöffneter Gerätetür grillen.
- Legen Sie das Grillgut auf den Rost. Schieben Sie zusätzlich die Universalpfanne mit der Abschrägung zur Gerätetür in mindestens eine Einschubhöhe darunter. So wird abtropfendes Fett aufgefangen.

### Braten im Geschirr

Wenn Sie Speisen im Geschirr zubereiten, können Sie die Speisen einfacher aus dem Garraum nehmen und direkt im Geschirr servieren. Bei der Zubereitung in geschlossenem Geschirr bleibt der Garraum sauberer.

### Allgemeines zum Braten in Geschirr

- Hitzebeständiges, backofengeeignetes Geschirr verwenden.
- Das Geschirr auf den Rost stellen.
- Vorher prüfen, ob das Geschirr in den Garraum passt.
- Am Besten eignet sich Geschirr aus Glas.
- Glänzende Bräter aus Edelstahl oder Aluminium sind nur bedingt geeignet. Sie reflektieren die Wärme wie ein Spiegel. Das Gargut gart langsamer und bräunt weniger. Die Temperatur entsprechend erhöhen und die Garzeit verlängern.
- Die Herstellerangaben zum Bratgeschirr beachten.

### Offenes Geschirr

- Eine hohe Bratform verwenden.
- Das Geschirr auf den Rost stellen.

- Wenn Sie kein passendes Geschirr haben, die Universalpfanne verwenden.

### Geschlossenes Geschirr

- Einen passenden, gut schließenden Deckel verwenden.
- Das Geschirr auf den Rost stellen.
- Fleisch, Geflügel oder Fisch kann auch in einem geschlossenen Bräter knusprig werden. Verwenden Sie dazu einen Bräter mit Glasdeckel. Wählen Sie eine höhere Temperatur.

### ⚠️ WARNUNG – Verletzungsgefahr!

Wenn heißes Glasgeschirr auf eine nasse oder kalte Unterlage abgestellt wird, kann das Glas zerspringen.

- ▶ Heißes Glasgeschirr auf einem trockenen Untersetzer abstellen.

### ⚠️ WARNUNG – Verbrühungsgefahr!

Beim Öffnen des Deckels nach dem Garen kann sehr heißer Dampf entweichen. Dampf ist je nach Temperatur nicht sichtbar.

- ▶ Den Deckel so anheben, dass der heiße Dampf vom Körper weg entweichen kann.
- ▶ Kinder fernhalten.

### Hinweise zum Braten und Grillen

Die Einstellwerte gelten für das Einschieben von ungefülltem, bratfertigem Geflügel, Fleisch oder Fisch mit Kühlschranktemperatur in den kalten Garraum.

### ACHTUNG!

Säurehaltige Lebensmittel können den Gitterrost beschädigen.

- ▶ Legen Sie keine säurehaltigen Lebensmittel wie z. B. Obst oder mit säurehaltiger Marinade gewürztes Grillgut direkt auf den Rost.
- Je größer das Geflügel, das Fleisch oder der Fisch ist, desto niedriger ist die Temperatur und umso länger die Gardauer.
- Wenden Sie Geflügel, Fleisch und Fisch nach ca. 1/2 bis 2/3 der angegebenen Zeit.
- Geben Sie zu Geflügel im Geschirr etwas Flüssigkeit dazu. Den Boden des Geschirrs mit Flüssigkeit ca. 1-2 cm hoch bedecken.
- Wenn Sie Geflügel wenden, achten Sie darauf, dass zuerst die Brustseite bzw. die Hautseite unten ist.
- Wenden Sie die Grillstücke mit einer Grillzange. Wenn Sie mit einer Gabel ins Fleisch stechen, verliert es Saft und wird trocken.
- Salzen Sie Steaks erst nach dem Grillen. Salz entzieht dem Fleisch Wasser.

### Hinweis für Nickelallergiker

In seltenen Fällen können geringe Spuren von Nickel ins Lebensmittel übergehen.

### Tipps für Geflügel, Fleisch und Fisch

Beachten Sie die Hinweise bei der Zubereitung von Geflügel, Fleisch und Fisch

#### Geflügel

- Stechen Sie bei Ente oder Gans die Haut unter den Flügeln ein. So kann das Fett ablaufen.
- Schneiden Sie bei Entenbrust die Haut ein. Wenden Sie Entenbrust nicht.
- Geflügel wird besonders knusprig braun, wenn Sie es gegen Ende der Bratzeit mit Butter, Salzwasser oder Orangensaft bestreichen.

#### Fleisch

- Bestreichen Sie mageres Fleisch nach Belieben mit Fett oder teilen Sie es nach Scheiben.
- Geben Sie zum Braten von magerem Fleisch etwas Flüssigkeit hinzu. Im Glasgeschirr sollte der Boden des Geschirrs ca. 1/2 cm hoch mit Flüssigkeit bedeckt sein.
- Schneiden Sie eine Schwarte kreuzweise ein. Wenn Sie den Braten wenden, achten Sie darauf, dass zuerst die Schwarte unten ist.
- Wenn der Braten fertig ist, muss er noch 10 Minuten im abgeschalteten, geschlossenen Garraum ruhen. So verteilt sich der Fleischsaft besser. Wickeln Sie den Braten ggf. in Alufolie ein. In der angegebenen Gardauer ist die Ruhezeit nicht enthalten.
- Das Braten und Schmoren im Geschirr ist komfortabler. Sie können den Braten mit dem Geschirr einfacher aus dem Garraum nehmen und die Soße direkt im Geschirr zubereiten.
- Die Menge der Flüssigkeit ist abhängig von Fleischart und Material des Geschirrs und davon, ob Sie einen Deckel verwenden. Wenn Sie Fleisch im emaillierten oder dunklen Metallbräter zubereiten, ist etwas mehr Flüssigkeit nötig als im Glasgeschirr.
- Während des Bratens verdunstet die Flüssigkeit im Geschirr. Gießen Sie bei Bedarf vorsichtig heiße Flüssigkeit nach.
- Der Abstand zwischen Fleisch und Deckel muss mindestens 3 cm betragen. Das Fleisch kann aufgehen.
- Zum Schmoren braten Sie das Fleisch nach Bedarf vorher an. Geben Sie für den Schmorfond Wasser, Wein, Essig oder ähnliches hinzu. Der Boden des Geschirrs muss 1-2 cm bedeckt sein.

#### Fisch

- Ganze Fische müssen Sie nicht wenden.
- Schieben Sie den ganzen Fisch in Schwimmstellung mit der Rückenflosse nach oben gerichtet in den Garraum.
- Eine angeschnittene Kartoffel oder ein kleines offenes Gefäß im Bauch des Fisches verleiht Stabilität.
- Ob der Fisch gar ist, erkennen Sie, wenn sich die Rückenflosse leicht lösen lässt.
- Geben Sie zum Dünsten zwei bis drei Esslöffel Flüssigkeit und etwas Zitronensaft oder Essig ins Geschirr.






### Tipps zum Braten und Schmoren

Beachten Sie diese Tipps für gute Ergebnisse beim Braten und Schmoren.

Thema	Tipp
Mageres Fleisch darf nicht austrocknen.	▪ Das Fleisch nach Belieben mit Fett bestreichen oder mit Speckstreifen belegen.
Wenn Sie ein Bratenstück mit Schwarte zubereiten wollen, gehen Sie in folgenden Schritten vor:	<ul style="list-style-type: none"> <li>▪ Die Schwarte kreuzweise einschneiden.</li> <li>▪ Das Bratenstück zuerst mit der Schwarte nach unten braten.</li> </ul>
Der Garraum soll möglichst sauber bleiben.	<ul style="list-style-type: none"> <li>▪ Das Gargut in einem geschlossenen Bräter bei höherer Temperatur zubereiten. Oder:</li> <li>▪ Das Grillblech benutzen. Bei Bedarf das Grillblech als Sonderzubehör nachkaufen.</li> </ul>
Fleisch soll heiß und saftig bleiben, z. B. Roast Beef.	<ul style="list-style-type: none"> <li>▪ Wenn der Braten fertig ist, diesen 10 Minuten im ausgeschalteten, geschlossenen Garraum ruhen lassen. So verteilt sich der Fleischsaft besser. In der angegebenen Gardauer ist die Ruhezeit nicht enthalten.</li> <li>▪ Das Gargut nach der Zubereitung in Alufolie einwickeln.</li> </ul>

## Einstellempfehlungen

### Geflügel

Speise	Zubehör / Geschirr	Einschubhöhe	Heizart	Temperatur in °C / Grillstufe	Dauer in Min.
Hähnchen, 1,3 kg, ungefüllt	Offenes Geschirr	2		200-220	60-70
Hähnchenkleinteile, je 250 g	Offenes Geschirr	3		220-230	30-35
Hähnchen-Sticks, Nuggets, gefroren	Universalpfanne	3		190-210	20-25
Ente, ungefüllt, 2 kg	Offenes Geschirr	2		190-210	100-110
Entenbrust, je 300 g, medium	Offenes Geschirr	3		240-260	30-40

Speise	Zubehör / Geschirr	Einschubhöhe	Heizart	Temperatur in °C / Grillstufe	Dauer in Min.
Gans, ungefüllt, 3 kg	Offenes Geschirr	2		170-190	120-140
Gänsekeulen, je 350 g	Offenes Geschirr	3		220-240	40-50
Babypute, 2,5 kg	Offenes Geschirr	2		180-200	80-100
Putenbrust, ohne Knochen, 1 kg	Geschlossenes Geschirr	2		240-260	80-100
Putenoberkeule, mit Knochen, 1 kg	Offenes Geschirr	2		180-200	90-100

## Fleisch

Speise	Zubehör / Geschirr	Einschubhöhe	Heizart	Temperatur in °C / Grillstufe	Dauer in Min.
Schweinebraten ohne Schwarte, z. B. Nacken, 1,5 kg	Offenes Geschirr	1		180-200	140-160
Schweinebraten mit Schwarte, z. B. Schulter, 2 kg	Offenes Geschirr	1		170-190	190-200
Schweinelendenbraten, 1,5 kg	Geschlossenes Geschirr	2		190-210	130-140
Schweinesteaks, 2 cm dick	Rost	4		3	20-25 <sup>1</sup>
Rinderfilet, medium, 1 kg	Offenes Geschirr	3		210-220	45-55
Rinderschmorbraten, 1,5 kg	Geschlossenes Geschirr	2		200-220	100-120 <sup>2</sup>
Roastbeef, medium, 1,5 kg	Offenes Geschirr	2		200-220	60-70
Hamburger, 3-4 cm hoch	Rost	4		3 <sup>3</sup>	25-30 <sup>1</sup>
Kalbsbraten, 1,5 kg	Offenes Geschirr	2		180-200	120-140
Kalbshaxe, 1,5 kg	Geschlossenes Geschirr	2		210-230	130-150
Lammkeule ohne Knochen, medium, 1,5 kg	Offenes Geschirr	2		170-190	70-80 <sup>4</sup>
Lammrücken mit Knochen, medium, 1,5 kg	Offenes Geschirr	2		180-190	45-55 <sup>4</sup>
Grillwürste	Rost	3		3	20-25 <sup>1</sup>
Hackbraten, 1 kg	Offenes Geschirr	2		170-180	70-80

<sup>1</sup> Die Universalpfanne unter dem Rost einschieben.

<sup>2</sup> Zu Beginn Flüssigkeit in das Geschirr zugeben, Bratenstück soll mind. zu 2/3 in Flüssigkeit liegen

<sup>3</sup> Das Gericht nach 2/3 der Gesamtzeit wenden.

<sup>4</sup> Die Speise nicht wenden. Den Boden mit Wasser bedecken.

## Fisch

Speise	Zubehör / Geschirr	Einschubhöhe	Heizart	Temperatur in °C / Grillstufe	Dauer in Min.
Fisch, gegrillt, ganz 300 g, z. B. Forelle	Rost	2		2	20-25 <sup>1</sup>
Fisch gegrillt, ganz, 1 kg, z. B. Goldbrasse	Rost	2		180-200	45-50 <sup>1</sup>
Fisch gegrillt, ganz, 1,5 kg, z. B. Lachs	Rost	2		170-190	50-60 <sup>1</sup>
Fischfilet / Fischkotelett, 2-3 cm dick, gegrillt	Rost	3		2	20-25 <sup>1</sup>

<sup>1</sup> Die Universalpfanne unter dem Rost einschieben.

## Tipps für das nächste Braten

Wenn beim Braten mal etwas nicht auf Anhieb gelingt, finden Sie hier Tipps.



Thema	Tipp
Der Braten ist zu dunkel und die Kruste stellenweise verbrannt.	<ul style="list-style-type: none"> <li>▪ Eine niedrigere Temperatur wählen.</li> <li>▪ Die Bratdauer verkürzen.</li> </ul>
Ihr Braten ist zu trocken.	<ul style="list-style-type: none"> <li>▪ Eine niedrigere Temperatur wählen.</li> <li>▪ Die Bratdauer verkürzen.</li> </ul>
Die Kruste Ihres Bratens ist zu dünn.	<ul style="list-style-type: none"> <li>▪ Die Temperatur erhöhen. Oder:</li> <li>▪ Nach dem Ende der Bratdauer den Grill kurz einschalten.</li> </ul>

Thema	Tipp
Ihre Bratensoße ist angebrannt.	<ul style="list-style-type: none"> <li>▪ Ein kleineres Geschirr wählen.</li> <li>▪ Beim Braten mehr Flüssigkeit hinzugeben.</li> </ul>
Ihre Bratensoße ist zu hell und zu wässrig.	<ul style="list-style-type: none"> <li>▪ Damit mehr Flüssigkeit verdampft, ein größeres Geschirr wählen.</li> <li>▪ Beim Braten weniger Flüssigkeit hinzugeben.</li> </ul>
Wenn Sie Fleisch schmoren, brennt das Fleisch an.	<ul style="list-style-type: none"> <li>▪ Prüfen, ob das Bratgeschirr und der Deckel zusammenpassen und gut schließen.</li> <li>▪ Die Temperatur reduzieren.</li> <li>▪ Beim Schmoren Flüssigkeit hinzugeben.</li> </ul>

## 19.10 Gemüse & Beilagen

Hier finden Sie Informationen zur Zubereitung von Gemüseprodukten, die Sie als Beilage zu Ihren Mahlzeiten verwenden können.

### Einstellempfehlungen

#### Gemüse & Beilagen

Halten Sie sich an die Angaben in der Tabelle.

Speise	Zubehör / Geschirr	Einschubhöhe	Heizart	Temperatur in °C / Grillstufe	Dauer in Min.
Grillgemüse	Universalpfanne	5		3	10-20
Gebackene Kartoffeln, halbiert	Universalpfanne	3		190-210	25-35
Kartoffelprodukte, gefroren, z. B. Pommes Frites, Kroketten, Kartoffeltaschen, Rösti	Universalpfanne	3		200-220	25-35
Pommes Frites, 2 Ebenen	Universalpfanne + Backblech	3+1		190-210	30-40

## 19.11 Joghurt

Mit Ihrem Gerät können Sie Joghurt auch selbst herstellen.


### Joghurt herstellen

1. Das Zubehör und die Gestelle aus dem Garraum nehmen.
2. 1 Liter Milch mit 3,5 % Fett auf dem Kochfeld auf 90 °C erhitzen und auf 40 °C abkühlen lassen. H-Milch nur bis 40 °C anwärmen.
3. 30 g Joghurt in die Milch einrühren.
4. Die Masse in kleine Gefäße füllen, z. B. in kleine Gläser mit Deckel.
5. Die Gefäße mit Folie abdecken, z. B. mit Frischhaltefolie.
6. Die Gefäße auf den Garraumboden stellen.
7. Das Gerät entsprechend der Einstellempfehlung einstellen.
8. Den Joghurt nach der Zubereitung im Kühlschrank ruhen lassen.



## Einstellempfehlungen

### Joghurt

Gericht	Zubehör / Geschirr	Einschubhöhe	Heizart / Funktion	Temperatur in °C	Dauer, Minuten
Joghurt	Tasse/Glas	Garraumboden		-	4-5 Stunden

### 19.12 Tipps für acrylamidarme Zubereitung

Acrylamid ist gesundheitsschädlich und entsteht, wenn Sie Getreideprodukte und Kartoffelprodukte bei sehr großer Hitze zubereiten.

Gericht	Tipps
Allgemeines	<ul style="list-style-type: none"> <li>▪ Die Garzeiten möglichst kurz halten.</li> <li>▪ Speisen goldgelb und nicht zu dunkel bräunen.</li> <li>▪ Großes, dickes Gargut verwenden. Dieses enthält weniger Acrylamid.</li> </ul>
Backen	<ul style="list-style-type: none"> <li>▪ Ober-/Unterhitze max. auf 200 °C einstellen.</li> <li>▪ Max. Temperatur im Heißluft-Modus auf 180 °C einstellen.</li> </ul>
Plätzchen	<ul style="list-style-type: none"> <li>▪ Gebäck und Plätzchen mit Ei oder Eigelb bestreichen. Dies verringert die Bildung von Acrylamid.</li> </ul>
Backofen-Pommes-Frites	<ul style="list-style-type: none"> <li>▪ Pommes Frites gleichmäßig und einlagig auf dem Blech verteilen.</li> <li>▪ Mindestens 400 g pro Blech backen, damit die Pommes Frites nicht austrocknen.</li> </ul>

### 19.13 Trocknen

Mit Heißluft können Sie Lebensmittel hervorragend dörren. Bei dieser Art der Konservierung werden Aromastoffe durch den Wasserentzug konzentriert.

Temperatur und Dauer sind von Art, Feuchtigkeit, Reife und Dicke des Dörrguts abhängig. Je länger Sie die Lebensmittel trocknen lassen, desto besser sind sie konserviert. Je dünner Sie schneiden, desto schneller ist das Dörrende erreicht und desto aromatischer bleibt das Dörrgut. Deshalb sind Einstellbereiche angegeben.

#### Vorbereitung zum Dörren

1. Verwenden Sie nur einwandfreies Obst sowie Gemüse und einwandfreie Kräuter und waschen Sie diese gründlich. Legen Sie den Rost mit Backpapier oder Pergamentpapier aus. Lassen Sie das Obst gut abtropfen und trocknen Sie es ab.
2. Schneiden Sie das Obst ggf. in gleich große Stücke oder dünne Scheiben. Legen Sie ungeschältes Obst auf die Schale mit den Schnittflächen nach oben. Achten Sie darauf, dass sowohl Obst als auch Pilze auf dem Rost nicht übereinander liegen.
3. Raspeln Sie Gemüse und blanchieren Sie es anschließend. Lassen Sie das blanchierte Gemüse gut abtropfen und verteilen Sie es gleichmäßig auf dem Rost.
4. Trocknen Sie Kräuter mit Stiel. Legen Sie die Kräuter gleichmäßig und leicht gehäuft auf den Rost.
5. Wenden Sie sehr saftiges Obst und Gemüse mehrmals. Das Gedörrte sofort nach dem Trocknen vom Papier lösen.

## Einstellempfehlungen





### Trocknen

In der Tabelle finden Sie die Einstellungen zum Dörren von verschiedenen Lebensmitteln. Wenn Sie weitere Lebensmittel dörren wollen, orientieren Sie sich an ähnlichen Lebensmitteln in der Tabelle.

#### Hinweis:

Verwenden Sie zum Dörren folgende Einschubhöhen:

- 1 Rost: Höhe 3
- 2 Roste: Höhe 3 + 1

Gericht	Zubehör / Geschirr	Einschubhöhe	Heizart	Temperatur in °C	Dauer, Minuten
Kernobst, z. B. Apfelringe, 3 mm dick, pro Rost 200 g	Rost	3 3+1		80	4-8 Stunden
Wurzelgemüse, z. B. Karotten, geraspelt, blanchiert	Rost	3 3+1		80	4-7 Stunden
Pilze in Scheiben	Rost	3 3+1		80	5-8 Stunden
Kräuter, geputzt	Rost	3 3+1		60	2-5 Stunden

## 19.14 Teig gehen lassen

Lassen Sie Hefeteig in Ihrem Gerät schneller gehen als bei Raumtemperatur.

### Teig gehen lassen

Lassen Sie Hefeteig immer in 2 Schritten gehen: Einmal als Ganzes (Teiggare) und ein zweites Mal in der Backform (Stückgare).

1. Geben Sie den Teig in eine hitzebeständige Schüssel.
2. Stellen Sie die Schüssel auf einen Rost.

3. Das Gerät entsprechend der Einstellempfehlung einstellen. Starten Sie den Betrieb nur bei völlig abgekühltem Garraum.
4. Während des Gärvorgangs die Gerätetür nicht öffnen, da sonst Feuchtigkeit entweicht.
5. Den Teig weiterverarbeiten und in die endgültige Form für das Backen bringen.
6. Den Teig in der angegebenen Einschubhöhe einschieben.

**Tipp:** Wenn Sie vorheizen wollen, die Stückgare nicht im Gerät durchführen.

## Einstellempfehlungen

### Teig gehen lassen

Temperatur und Dauer sind abhängig von der Art und Menge der Zutaten. Deshalb sind die Angaben in der Tabelle Richtwerte.

Gericht	Zubehör / Geschirr	Einschubhöhe	Heizart	Temperatur in °C	Dauer, Minuten
Hefeteig, leicht	1. Schüssel	1. 2	1.	1. 50 <sup>1</sup>	1. 25-30
	2. Universalpfanne	2. 2	2.	2. 50 <sup>1</sup>	2. 10-20
Hefeteig, schwer und fettreich	1. Schüssel	1. 2	1.	1. 50 <sup>1</sup>	1. 60-75
	2. Universalpfanne	2. 2	2.	2. 50 <sup>1</sup>	2. 45-60

<sup>1</sup> Das Gerät 5 Minuten vorheizen.

## 19.15 Auftauen

Zum Auftauen von tiefgefrorenem Obst, Gemüse und Gebäck geeignet. Geflügel, Fleisch und Fisch am besten im Kühlschrank auftauen. Nicht für Cremetorten oder Sahnetorten geeignet.

Verwenden Sie zum Auftauen folgende Einschubhöhen:

- 1 Rost: Höhe 2
- 2 Rost: Höhe 3+1

**Hinweis:** Flach eingefrorene oder portionierte Stücke tauen schneller auf als im Block gefrorene.

- Lebensmittel aus der Verpackung nehmen und in einem geeigneten Geschirr auf den Rost stellen.
- Die Speisen zwischendurch einmal bis zweimal wenden oder umrühren. Große Stücke mehrmals wenden. Bei Bedarf die Speise zwischendurch zerteilen bzw. bereits aufgetaute Stücke aus dem Gerät nehmen.
- Lassen Sie die aufgetaute Speise noch 10 bis 30 Minuten im ausgeschalteten Gerät ruhen, damit sich die Temperatur ausgleicht.

## Einstellempfehlungen

### Auftauen

Gericht	Zubehör / Geschirr	Einschubhöhe	Heizart	Temperatur in °C	Dauer, Minuten
Gebäck, Kuchen und Brot, Obst, Gemüse, Fleischprodukte	Rost	2 3+1		-	-

## 19.16 Testgerichte

Diese Übersichten wurden für Prüfinstitute erstellt, um das Prüfen des Geräts nach EN 60350-1 zu erleichtern.

### Backen

Beachten Sie diese Informationen beim Backen von Prüfgerichten.

### Allgemeine Hinweise

- Die Einstellwerte gelten für das Einschieben der Speise in den kalten Garraum.

- Beachten Sie die Hinweise zum Vorheizen in den Tabellen. Die Einstellwerte gelten ohne Schnellaufheizen.
- Zum Backen zunächst die niedrigere der angegebenen Temperaturen verwenden.

### Einschubhöhen

Einschubhöhen beim Backen auf einer Ebene:

- Universalpfanne / Backblech: Höhe 3
- Formen auf dem Rost: Höhe 2

**Hinweis:** Gleichzeitig eingeschobene Gebäcke auf Backblechen oder in Formen müssen nicht gleichzeitig fertig werden.

Einschubhöhen beim Backen auf zwei Ebenen:

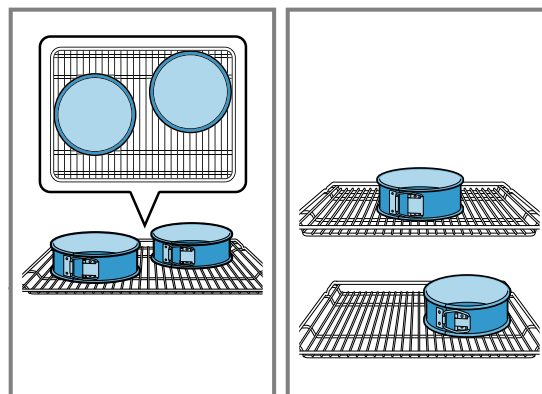
- Universalpfanne: Höhe 3  
Backblech: Höhe 1
- Formen auf dem Rost:  
erster Rost: Höhe 3  
zweiter Rost: Höhe 1

Einschubhöhen beim Backen auf drei Ebenen:

- Backblech: Höhe 5  
Universalpfanne: Höhe 3  
Backblech: Höhe 1

Backen mit zwei Springformen:

Wenn Ihr Gerät auf mehreren Ebenen garen kann, stellen Sie Formen nebeneinander oder versetzt übereinander in den Garraum.



## Einstellempfehlungen

### Backen

Gericht	Zubehör / Geschirr	Einschubhöhe	Heizart	Temperatur in °C	Dauer, Minuten
Spritzgebäck	Universalpfanne	3	☐	140-150	30-40
Spritzgebäck	Universalpfanne	3	⊕	140-150	30-40
Spritzgebäck, 2 Ebenen	Universalpfanne + Backblech	3+1	⊕	140-150 <sup>1</sup>	30-45
Spritzgebäck, 3 Ebenen	2x Backblech + Universalpfanne	5+3+1	⊕	130-140 <sup>1</sup>	40-55
Küchlein	Universalpfanne	3	☐	150 <sup>1</sup>	25-35
Küchlein	Universalpfanne	3	⊕	150 <sup>1</sup>	25-35
Küchlein, 2 Ebenen	Universalpfanne + Backblech	3+1	⊕	150 <sup>1</sup>	25-35
Küchlein, 3 Ebenen	2x Backblech + Universalpfanne	5+3+1	⊕	140 <sup>1</sup>	35-45
Wasserbiskuit	Springform Ø 26 cm	2	☐	160-170 <sup>2</sup>	30-40
Wasserbiskuit	Springform Ø 26 cm	2	⊕	170	30-40
Wasserbiskuit, 2 Ebenen	Springform Ø 26 cm	3+1	⊕	150-160 <sup>2</sup>	30-45

<sup>1</sup> Das Gerät 5 Minuten vorheizen. Bei Geräten mit Funktion Schnellaufheizen diese Funktion nicht zum Vorheizen verwenden.

<sup>2</sup> Das Gerät vorheizen. Bei Geräten mit Funktion Schnellaufheizen diese Funktion nicht zum Vorheizen verwenden.

### Grillen

Speise	Zubehör / Geschirr	Einschubhöhe	Heizart	Temperatur in °C / Grillstufe	Dauer in Min.
Toast bräunen	Rost	5	☐	3	0,2-1,5

## 20 Montageanweisung

Beachten Sie diese Informationen bei der Montage des Geräts.



## 20.1 Gerätekombination

- Kochfeld und Herd müssen vom gleichen Hersteller und kombinierbar sein. Die Kombinationspunkte müssen gleich sein.
- Beachten Sie die Maßangaben in der Montageanweisung des Kochfelds.
- Wenn ein Aufkleber auf dem Anschlusspunkt für das Kochfeld klebt, diesen nach dem Anschluss des Kochfelds wieder aufkleben.

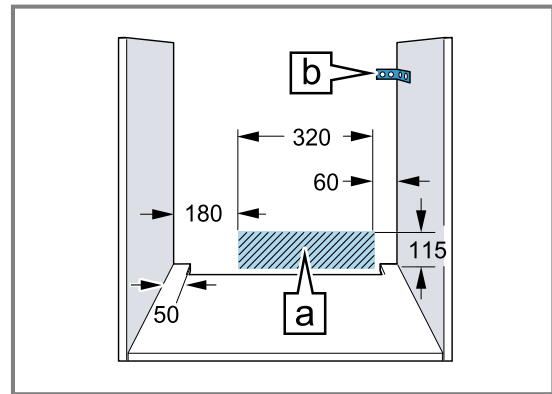
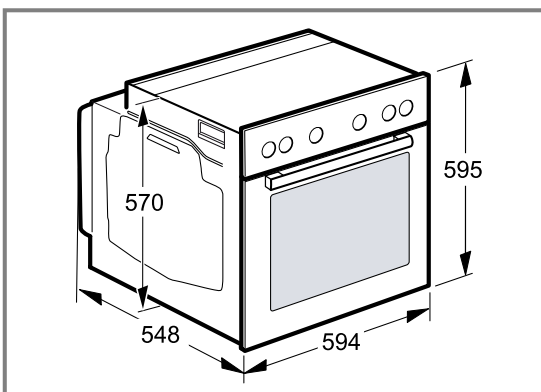
## 20.2 Wichtige Hinweise

Dieses Gerät ist für eine Nutzung bis zu einer Höhe von maximal 2000 Metern über dem Meeresspiegel bestimmt. Den Türgriff nicht zum Transport oder Einbau des Geräts benutzen. Bei allen Montagearbeiten muss das Gerät spannungslos sein.

- Nur ein fachgerechter Einbau nach dieser Montageanleitung garantiert einen sicheren Gebrauch. Bei Schäden durch falschen Einbau haftet der Monteur.
- Das Gerät nach dem Auspacken prüfen. Bei einem Transportschaden das Gerät nicht anschließen.
- Die Montageblätter für den Einbau von Zubehörteilen beachten.
- Verpackungsmaterial und Klebefolien vor Inbetriebnahme aus dem Garraum und von der Tür entfernen.
- Einbaumöbel müssen bis 90°C und angrenzende Möbelfronten bis 65°C temperaturbeständig sein.
- Das Gerät nicht hinter einer Dekortür oder Möbeltür einbauen. Gefahr durch Überhitzung besteht.
- Ausschnittarbeiten am Möbel vor dem Einsetzen des Geräts durchführen. Späne entfernen. Die Funktion von elektrischen Bauteilen kann beeinträchtigt werden.
- Zur Vermeidung von Schnittverletzungen Schutzhandschuhe tragen. Teile, die während der Montage zugänglich sind, können scharfkantig sein.
- Maßangaben der Bilder in mm.

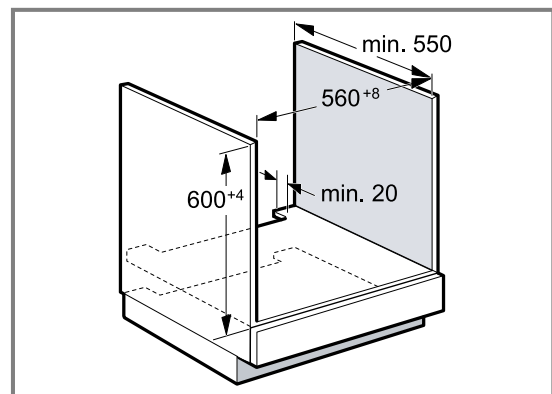
## 20.3 Gerätegröße

Hier finden Sie die Maße des Geräts.



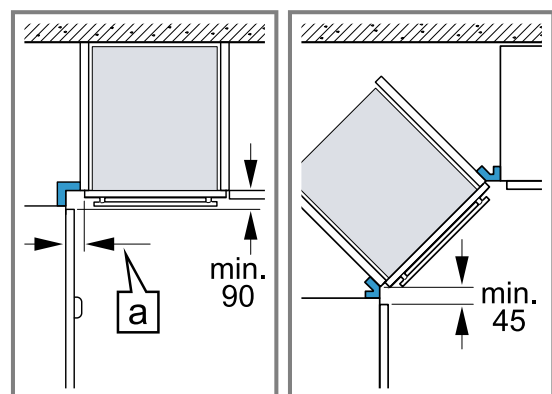
- Die Geräte-Anschlussdose muss im Bereich der schraffierten Fläche A oder außerhalb des Einbaurums liegen.
- Nicht befestigte Möbel mit einem handelsüblichen Winkel B an der Wand befestigen.

## 20.4 Gerät unter Arbeitsplatte montieren



- Zur Belüftung des Geräts muss der Zwischenboden einen Lüftungsausschnitt aufweisen.
- Die Arbeitsplatte auf Einbaumöbel befestigen.
- Beachten Sie die Montageanleitungen des Kochfelds.

## 20.5 Eckeinbau



- Beim Eckeinbau die Mindestabmessungen beachten, um die Geräteabdeckung öffnen zu können. Die Abmessung  $\boxed{a}$  hängt von der Dicke der Möbelplatte und des Griffs ab.

## 20.6 Elektroanschluss

Um das Gerät sicher elektrisch anschließen zu können, beachten Sie diese Hinweise.


- Nur ein konzessionierter Fachmann darf das Gerät anschließen.
- Die Absicherung muss gemäß der Leistungsangabe auf dem Typenschild und den lokalen Vorschriften erfolgen.
- Bei allen Montagearbeiten muss das Gerät spannungslos sein.
- Das Gerät entspricht der Schutzklasse 1 und darf nur mit Schutzleiter-Anschluss betrieben werden.
- Netzanschlussleitung: Typ H05 VV-F oder höherwertig. Die gelb-grüne Ader für den Schutzleiter-Anschluss muss geräteseitig 10 mm länger sein als die anderen Adern.
- In der festverlegten elektrischen Installation eine Trennvorrichtung in den Phasen nach den Errichtungsbestimmungen vorsehen.
- Der Berührungsschutz muss durch den Einbau gewährleistet sein.
- Den Phasenleiter und den Neutraleiter (Nullleiter) in der Anschlussdose identifizieren. Bei Falschanschluss kann das Gerät beschädigt werden.
- Nur nach Anschlussbild anschließen. Die Informationen zur Spannung finden Sie auf dem Typenschild Ihres Geräts.

## 20.7 Wichtige Informationen zum Elektroanschluss

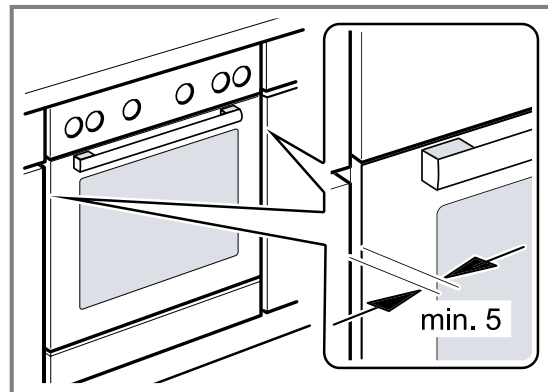
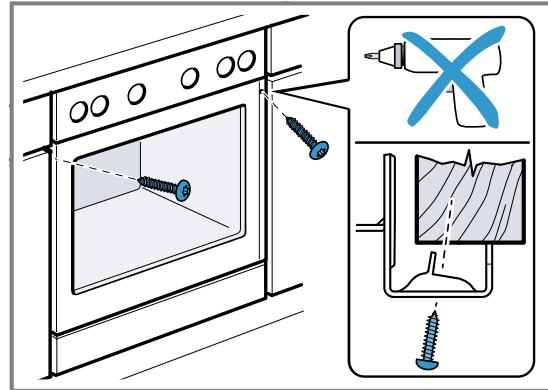
Beachten Sie folgende Hinweise und stellen Sie sicher, dass:

### **⚠ WARNUNG – Stromschlaggefahr!**

Bei Kontakt mit spannungsführenden Teilen besteht Stromschlaggefahr.

- ▶ Den Netzstecker nur mit trockenen Händen anfassen.
- ▶ Nie den Netzstecker während des Betriebs aus der Steckdose ziehen.
- ▶ Die Netzleitung direkt am Stecker und nie an der Netzleitung ziehen, da diese beschädigt werden kann.
- Netzstecker und Steckdose zusammenpassen.
- der Netzstecker jederzeit erreichbar ist.
- der Leitungsquerschnitt ausreicht.
- die Netzleitung nicht geknickt, gequetscht, verändert oder durchgeschnitten wird.
- ein Netzleitungswechsel, wenn nötig, nur durch eine Elektro-Fachkraft erfolgt. Eine Ersatz-Netzleitung ist beim Kundendienst erhältlich.
- Sie keine Mehrfachstecker oder Mehrfachkupplungen und Verlängerungsleitungen verwenden.
- das Erdungssystem vorschriftsmäßig installiert ist.
- bei der Verwendung eines Fehlerstrom-Schutzschalters nur ein Typ mit dem Zeichen  eingesetzt wird. Nur dieses Zeichen garantiert die Erfüllung der aktuell gültigen Vorschriften.
- die Netzleitung nicht mit Wärmequellen in Berührung kommt.

## 20.8 Gerät befestigen



- Das Gerät ganz einschieben und mittig ausrichten.
  - Das Gerät festschrauben.
- Nicht den Spalt zwischen Arbeitsplatte und Gerät durch zusätzliche Leisten verschließen. Keine Wärmeschutzleisten an den Seitenwänden des Umbauschranks anbringen.
- Zum Ausbau:
- Gerät spannungslos machen.
  - Die Befestigungsschrauben lösen.
  - Das Gerät leicht anheben und ganz herausziehen.
- Hinweis:** Nie in Kombination mit Induktions-Kochfeldern den Spalt zwischen Arbeitsplatte und Gerät durch zusätzliche Leisten verschließen. Keine Wärmeschutzleisten an den Seitenwänden des Umbauschranks anbringen.







**BSH Hausgeräte GmbH**  
Carl-Wery-Straße 34  
81739 München, GERMANY



**9001766517**  
020627  
de