



Register your
new device on
MyBosch now and
get free benefits:
[bosch-home.com/
welcome](https://bosch-home.com/welcome)



ჩასაშენებელი ღუმელი

HBJ517SG0R

[ka] მომხმარებლის სახელმძღვანელო და ინსტალაციის ინსტრუქციები

დამატებითი ინფორმაციისათვის, იხილეთ ციფრული მომხმარებლის სახელმძღვანელო.



სარჩევი

მომხმარებლის სახელმძღვანელო

1	უსაფრთხოება	2
2	საკუთრების ზიანის თავიდან აცილება.....	5
3	გარემოს დაცვა და ეკონომია	5
4	გაცნობა.....	7
5	პირველ გამოყენებამდე	11
6	მართვის საფუძვლები.....	11
7	სწრაფი გაცხელება	11
8	ტაიმერის ფუნქციები	12
9	ღუმელის თერმომეტრი.....	13
10	პროგრამები	15
11	დაცვა ბავშვებისგან.....	17
12	ძირითადი დანაყენები	17
13	წმენდა და მოვლა.....	18
14	წმენდაში დახმარების ფუნქცია სველი წმენდის ჩასატარებლად	20
15	თაროები	21
16	მოწყობილობის კარი.....	21
17	ხარვეზების აღმოფხვრა	24
18	ტრანსპორტირება და უტილიზაცია	25
19	კლიენტთა მომსახურების სამსახური	26
20	თქვენ ყველაფერი გამოგივათ!.....	26
21	მონტაჟის ინსტრუქციები	41

1 უსაფრთხოება

დაიცავით უსაფრთხოების ტექნიკის მითითებები.

1.1 ზოგადი მითითებები

- წაიკითხეთ ინსტრუქცია საფუძვლიანად.
- შეინახეთ ინსტრუქცია, ისევე როგორც პროდუქტის სხვა ინფორმაციები შემდგომი გამოყენებისათვის ან შემდგომი მეპატრონისათვის.

- ტრანსპორტირებისას მოწყობილობის დაზიანების შემთხვევაში, ნუ ჩართავთ მას.

1.2 დანიშნულებისამებრივი გამოყენება

ეს დანადგარი მხოლოდ ჩაშენებისათვის არის განკუთვნილი. ყურადღება მიაქციეთ სპეციალურ სამონტაჟო ინსტრუქციას. მხოლოდ კვალიფიცირებულ ხელოსანს შეუძლია ელქტრო მოწყობილობის შტეკერის გარეშე შეერთება. არასწორი ჩართვის გამო დაზიანების შემთხვევაში საგარანტიო ვალდებულებები კარგავს ძალას.

მოწყობილობა გამოიყენეთ მხოლოდ:

- საკვების და სასმელების მოსამზადებლად.
- კერძო საკუთრებაში მოსახმარებლად სახლის პირობებსა და დახურულ სივრცეებში.
- ზღვის დონიდან არა უმეტეს 4000 მ სიმაღლეზე.

არ გამოიყენოთ მოწყობილობა:

- გარე თაიმერით ან დისტანციური მართვის პულტით.

1.3 გამოყენების სპექტრის შეზღუდვა

ამ მოწყობილობის გამოყენება ნებადართულია 8 წელზე უფროსი ასაკის ბავშვებისათვის და ფიზიკურად, სენსორულად ან გონებრივად შეზღუდული უნარის მქონე ადამიანებისათვის ან გამოცდილებისა თუ ცოდნის არ მქონე პირთათვის, მეთვალყურეობის შემთხვევაში და/ან მოწყობილობის უსაფრთხო მოხმარების შესწავლის შემდეგ, თუ მათთვის გასაგებია არასწორ მოხმარებასთან დაკავშირებული რისკები. ბავშვების თამაში მოწყობილობასთან დაუშვებელია.

გაწმენდითი სამუშაოები, ისევე როგორც დანადგარის ტექნიკური მომსახურება დაუშვებელია განხორციელდეს ბავშვების მიერ, გარდა შემთხვევებისა, როდესაც ასაკი არის 15 წელზე მეტი და იმყოფებიან მეთვალყურეობის ქვეშ.

მოარიდეთ 8 წლამდე ასაკის ბავშვები მოწყობილობას და მის გაყვანილობებს.

1.4 უსაფრთხო მოხმარება

ყოველთვის დარწმუნდით, რომ აქსესუარები სწორად არის დამონტაჟებული სამუშაო კამერაში.

⚠ გაფრთხილება – ხანძრის საშიშროება!
 ღუმელში შენახული აალებადი საგნები შესაძლოა ააღდნენ.

- ▶ არასოდეს შეინახოთ აალებადი საგნები ღუმელში.
- ▶ კვამლის წარმოქმნის შემთხვევაში, გამორთეთ მოწყობილობა ან გამოაერთეთ ელექტრო წყაროდან იგი და კარი დატოვეთ დახურული, ალის მიზნით.

თავისუფალი საკვების ნარჩენები, ცხიმი და შეწვისას დარჩენილი წვენი შეიძლება ააღდეს.

- ▶ ექსპლუატაციამდე მოაშორეთ უხეში დაბინძურებები სამუშაო კამერას, გამაცხელებელი ელემენტების ზედაპირს და აქსესუარებს.

მოწყობილობის კარის გაღებისას, ჰაერის ნაკადი წარმოიქმნება. საცხობი ქაღალდი შესაძლოა ცხელ ელემენტებთან შეხებაში მოვიდეს და ააღდეს.

- ▶ წინასწარი შეცხელებისას და მომზადების პროცესში, აუცილებლად დაამაგრეთ პერგამენტის ქაღალდი აქსესუარებში.
- ▶ დაჭერით პერგამენტის ქაღალდი შესაბამის ზომაზე და მოათავსოთ მასზე ჭურჭელი ან გამოსაცხობი ფორმა.

მოწყობილობის გადახურებამ შესაძლოა გამოიწვიოს ააღება.

- ▶ არ დაამონტაჟოთ მოწყობილობა დეკორატიული საფარის ან ავეჯის კარის უკან.

⚠ გაფრთხილება – დამწვრობის საშიშროება!

მოწყობილობა და მისი ელემენტები ცხელდება გამოყენებისას.

- ▶ ფრთხილად იყავით, არ შეეხოთ ცხელ ელემენტებს.
- ▶ 8 წლამდე ბავშვებს ეკრძალებათ მოწყობილობის გამოყენება.

აქსესუარი ან ჭურჭელი ძლიერ ცხელდება.

- ▶ ცხელი აქსესუარი ან ჭურჭელი, ყოველთვის ქვაბისათვის განკუთვნილი ჩვარის მეშვეობით გამოიღეთ ღუმელიდან.

ალკოჰოლური ორთქლი შესაძლოა ცხელ ღუმელში ააღდეს. მოწყობილობის კარი შესაძლოა მოძვრეს. შესაძლოა გამოვიდეს ცხელი ორთქლი და ალი.

- ▶ კერძში დაამატეთ მხოლოდ მცირე რაოდენობით სპირტის შემცველი სასმელი.
- ▶ არ გააცხელოთ განუზავებელი სპირტი ($\geq 15\%$ ალკ.) (მაგალითად, კერძში დამატებისას).
- ▶ ფრთხილად გახსენით მოწყობილობის კარი.

⚠ გაფრთხილება – დამწვრობის საშიშროება!

წვდომადი ნაწილები ოპერირებისას ცხელდება.

- ▶ არასოდეს შეეხოთ ცხელ ნაწილებს.
- ▶ მოარიდეთ ბავშვები.

მოწყობილობის კარის გაღებისას, შესაძლოა ძლიერი ორთქლი გამოვიდეს. ორთქლი, ტემპერატურის მიხედვით, შესაძლებელია არ იყოს ხილვადი.

- ▶ ფრთხილად გახსენით მოწყობილობის კარი.
- ▶ მოარიდეთ ბავშვები.

ცხელ ღუმელში, წყალი ცხელ ორთქლად იქცევა.

- ▶ არასოდეს ჩაასხათ წყალი ცხელ ღუმელში.

⚠ გაფრთხილება – დაზიანების მიღების საშიშროება!

მოწყობილობის კარის დაკაწრული შუშა შეიძლება გასკდეს.

- ▶ არ გამოიყენოთ აგრესიული აბრაზიული საწმენდი საშუალებები ან ლითონის საფხეკი ღუმელის კარის შუშის გასაწმენდათ, რადგან მას შეუძლია გაჩხაპნოს ზედაპირი.

მოწყობილობის კარის ანჯამები, კარის გაღებისა და დახურვისას მოძრაობენ და შესაძლებელია მასში რაიმე მოყვეს.

- ▶ ნუ მოეჭიდებით ანჯამების არეში.

მოწყობილობის ღია კართან შეჯახებამ შესაძლოა დაზიანება გამოიწვიოს.

- ▶ ექსპლუატაციის დროს და მის შემდეგ მოწყობილობის კარი დახურული უნდა იყოს.

მოწყობილობას და მის ხელმისაწვდომ ნაწილებს შესაძლოა ბასრი კიდეები ჰქონდეს.

- ▶ დაიცავით სიფრთხილე გამოყენების და გაწმენდისას.
- ▶ შეძლებისდაგვარად გამოიყენეთ დამცავი ხელთათმანები.

მოწყობილობის კარის ზოგიერთ ნაწილებს ბასრი კიდეები აქვთ.

- ▶ გამოიყენეთ დამცავი ხელთათმანები.

⚠ გაფრთხილება – დამწვრობის საშიშროება!

გამოსაწევი მიმმართველები ცხელდება მოწყობილობის მუშაობის პროცესში.

- ▶ არ შეეხეთ გამოსაწევ მიმმართველებს, დაელოდეთ გაგრილებას.
- ▶ შეეხეთ გამოსაწევ მიმმართველებს მხოლოდ ხელთათმანებით.

⚠ გაფრთხილება – ელექტრული შოკის საშიშროება!

საფრთხის შემცველია ქსელის შეერთების დაზიანებული იზოლაცია.

- ▶ ქსელის გაყვანილობა, არასოდეს შეიყვანოთ კონტაქტში სიტბოს წყაროებთან ან მოწყობილობის ცხელ ნაწილებთან.
- ▶ ქსელის გაყვანილობა, არასოდეს შეიყვანოთ კონტაქტში ბასრ კიდებთან ან კანტებთან.
- ▶ ქსელის გაყვანილობა არასოდეს გადალუნოთ, დაჭეჭოთ ან შეცვალოთ.

⚠ გაფრთხილება – გაგუდვის საშიშროება!

ბავშვებმა შესაძლოა შესაფუთი მასალა თავზე ჩამოიცივან და შიგნით გაეხვიონ, რაც დაზიანების საფრთხეს ქმნის.

- ▶ შესაფუთი მასალა ბავშვებს მოარიდეთ.
- ▶ არ მისცეთ ბავშვებს უფლება ითამაშონ შესაფუთი მასალებით.

ბავშვებს შეუძლიათ პატარა ნაწილები შეისუნთქონ ან გადაყლაპონ და ამით დაიზიანდონ.

- ▶ მოარიდეთ ბავშვებს პატარა ნაწილები.
- ▶ არ მისცეთ ბავშვებს უფლება პატარა ნაწილებით ითამაშონ.

1.5 ჰალოგენური ნათურა

⚠ გაფრთხილება – დამწვრობის საშიშროება!

ღუმელის ნათურები ძალიან ცხელდება. გამორთვის შემდეგ, გარკვეული დროის მანძილზე, მაინც არსებობს დამწვრობის საფრთხე.

- ▶ მინის თავსახურს ნუ შეეხებით.
- ▶ გაწმენდისას, მოერიდეთ კანთან კონტაქტს.

⚠ გაფრთხილება – ელექტრული შოკის საშიშროება!

ნათურების შეცვლისას გაითვალისწინეთ, რომ პატრონაში კონტაქტები ძაბვის ქვეშაა.

- ▶ ნათურის შეცვლის წინ დარწმუნდით, რომ მოწყობილობა გამორთულია, რათა თავიდან აიცილოთ ელექტრული დენით დაზიანება.
- ▶ ასევე გამოიღეთ ჩანგალი როზეტიდან ან გამორთეთ მცველი მცველების კოლოფიდან.

1.6 ღუმელის თერმომეტრი

⚠ გაფრთხილება – ელექტრული შოკის საშიშროება!

არასწორი წვის თერმომეტრის გამოყენებას შეუძლია იზოლაცია დააზიანოს.

- ▶ გამოიყენეთ, მხოლოდ ამ მოწყობილობისთვის განკუთვნილი წვის თერმომეტრი.

2 საკუთრების ზიანის თავიდან აცილება

2.1 ზოგადი

ყურადღება!

ობიექტებს, რომლებიც იმყოფებიან სამუშაო კამერის ფსკერზე 50 °C-ზე უფრო მაღალ ტემპერატურაზე, შეუძლიათ გამოიწვიონ სითბოს აკუმულაცია.

ცნობისა და შეწვის დრო დაირღვევა, რაც გამოიწვევს ემალის დაზიანებას.

- ▶ სამუშაო კამერის ფსკერზე არ მოათავსოთ აქსესუარები, ნებისმიერი სახის ფოლგა ან პერგამენტის ქაღალდი.
- ▶ სამუშაო კამერის ფსკერზე არ მოათავსოთ ჭურჭელი, თუ დაყენებულია 50 °C-ზე მაღალი ტემპერატურა.

წყალი, რომელიც იმყოფება გაცხელებულ სამუშაო კამერაში, იწვევს ცხელი ორთქლის წარმოქმნას.

ტემპერატურის შეცვლის შედეგად შესაძლებელია მოწყობილობის დაზიანება.

- ▶ არასოდეს ჩაახსათ წყალი ცხელ ლუმელში.
- ▶ არ განათავსოთ ჭურჭელი წყლით სამუშაო კამერის ფსკერზე.

ნესტი, რომელიც დროთა განმავლობაში შესაძლოა დაგროვდეს სამუშაო კამერაში, შეიძლება გახდეს ჟანგის გამომწვევი მიზეზი.

- ▶ გამოყენების შემდეგ, გაამშრალეთ ლუმელი.
- ▶ არ შეინახოთ, სველი საკვები პროდუქტები ხანგრძლივი ვადით, დახურულ ლუმელში.
- ▶ არ გამოიყენოთ სამუშაო კამერა პროდუქტების შესანახად.

დროთა განმავლობაში, მოწყობილობის გაგრილებამ გამოვლენილი კარით, შესაძლოა დააზიანოს მომიჯნავე ავეჯის ზედაპირი.

- ▶ მაღალ ტემპერატურაზე მუშაობის რეჟიმის შემდეგ, ლუმელი უნდა გაცივდეს დახურული კარით რეჟიმით.

- ▶ ლუმელის კარებში არაფერი ჩააყოლოთ.
- ▶ მოხმარების შემდეგ მხოლოდ ბევრი სინესტის შემთხვევაში ლუმელი ღია კარით გავაშროთ.

მოსამზადებელი ლანგარიდან გადმოწვეთილი ხილის წვენი ლაქებს ტოვებს, რომლის მოშორებაც ველარ ხორციელდება.

- ▶ წვნიანი ხილის ღვეზელების გამოცხობისას მთლიანად არ შეავსოთ ლანგარი.
- ▶ შეძლებისდაგვარად, ღრმა უნივერსალური ტაფა გამოიყენეთ.

ცხელ ლუმელში ქურის საწმენდი საშუალების გამოყენება იწვევს მინაქრის დაზიანებას.

- ▶ არასოდეს გამოიყენოთ თბილ ლუმელში ქურის საწმენდი საშუალებები.
- ▶ შემდგომ გაცხელებამდე საფუძვლიანად მოაშორეთ ლუმელიდან და მოწყობილობის კარიდან ნარჩენები.

როდესაც რეზინის ძლიერად არის დაბინძურებული, ლუმელის მუშაობისას კარები კარგად არ იხურება.

სიახლოვეში მდგარი ავეჯი შეიძლება დაზიანდეს.

- ▶ იზოლაცია ყოველთვის სუფთად შეინახეთ.
- ▶ არ გამოიყენოთ მოწყობილობა, თუ დაზიანებულია ან მოხსნილია მამჭიდრობელი. მოწყობილობის კარზე ჯდომის ან მიყრდნობის მცდელობამ შეიძლება დააზიანოს იგი.
- ▶ აკრძალულია მოწყობილობის კარზე დადგომა, დაჯდომა, დაჭერა ან მასზე დაყრდნობა.
- ▶ არ ჩამოდოთ მოწყობილობის კარებზე ჭურჭელი ან აქსესუარი.

3 გარემოს დაცვა და ეკონომია

3.1 შეფუთვის გადაგდება

შესაფუთი მატერიალი ეკოლოგიურად უსაფრთხოა და შესაძლებელია განმეორებითი გამოყენება.

- ▶ თითოეული შემადგენელი ნაწილი დამოუკიდებლად განკარგეთ შესაბამისი ტიპის მიხედვით.

3.2 ენერჯის დაზოგვა

ამ მითითებების გამოყენების შემთხვევაში თქვენი დანადგარი ნაკლებ ენერჯას გამოიყენებს.

მოწყობილობის წინასწარი გაცხელება საჭიროა მხოლოდ იმ შემთხვევაში, თუ ეს მითითებულია რეცეპტში ან რჩევებში პარამეტრების შესახებ.

- მოწყობილობის წინასწარი გაცხელების არქონა, საშუალებას იძლევა დაზოგოთ 20 %-მდე ენერჯია.

გამოიყენეთ მუქი, შავი ლაქით დაფარული ან ემალირებული საცხობი ფორმები.

- ისინი განსაკუთრებით კარგად შთანთქავენ სითბოს.

მომზადების პროცესში სცადეთ იშვიათად გახსნათ მოწყობილობის კარი.

- ამ გზით სამუშაო კამერაში ტემპერატურა უკეთ არის დაცული და მოწყობილობის დამატებითი გათბობა არ არის საჭირო.

რამდენიმე კერძი ერთი მეორის შემდეგ ან ერთდროულად გამოაცხეთ.

- პირველი ღვეზელის გამოცხობის შემდეგ სამუშაო კამერა რჩება ცხელი. რის ხარჯზეც მცირდება მეორე ღვეზელის გამოცხობის დრო.

ხანგრძლივი მომზადებისას მოწყობილობა გამორთეთ მომზადების დროის დასრულებამდე 10 წუთით ადრე.

- დარჩენილი სითბო საკმარისია, რათა კერძი ბოლომდე მომზადდეს.

გამოუყენებელი აქსესუარები აუცილებლად ამოიღეთ ლუმელიდან.

- არ ღირს ძალიან დიდი ოდენობით აღჭურვილობის გაცხელება.

ka გარემოს დაცვა და ეკონომია

ღრმად გაყინული პროდუქტი გაალღვეთ მომზადების წინ.

- ამგვარად დაზოგავთ ენერჯიას, რომელიც საჭიროა გასალღვობად.

შენიშვნა:

მოწყობილობის სამუშაოდ საჭიროა:

- მუშაობის რეჟიმი ჩართული დისპლევით მაქს. 1 ვტ
- მუშაობის რეჟიმი გამორთული დისპლევით მაქს. 0,5 ვტ

4 გაცნობა

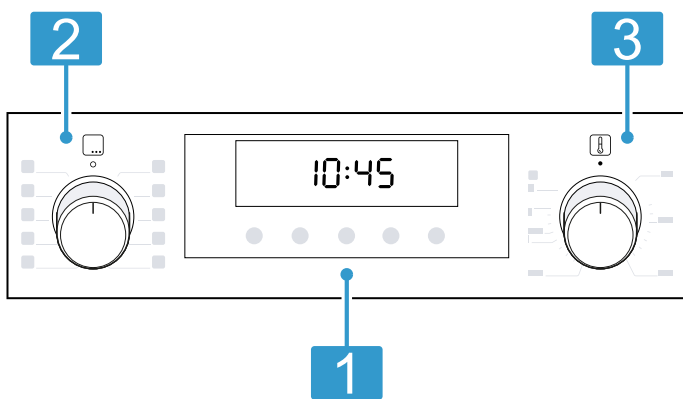
4.1 მართვის ველები

მართვის პანელის მეშვეობით თქვენ შეგიძლიათ თქვენი მოწყობილობის ყველა ფუნქციის დაყენება და მუშაობის რეჟიმის შესახებ ინფორმაციის მიღება.

მართვის ელემენტები

მართვის ელემენტების მეშვეობით თქვენ შეგიძლიათ თქვენი დანადგარის ყველა ფუნქციის დაყენება და ექსპლუატაციის შესახებ ინფორმაციის მიღება.

დანადგარის ტიპის შესაბამისად, შესაძლოა ინდივიდუალური ნაწილები განსხვავდებოდეს სურათისაგან, მაგ. ფერი და ფორმა.



1 დილაკები და დისპლეი
დილაკები — ზედაპირის შეხებისადმი მგრძობიარე ელემენტები. ფუნქციის ასარჩევად ძალისხმევის გარეშე დააჭირეთ შესაბამის ველს.
დისპლეიზე გამოჩნდება აქტიური ფუნქციების სიმბოლოები და დროის ფუნქციები.
→ "დილაკები და დისპლეი", გვერდი 7

2 ფუნქციის ამომრჩეველი
ფუნქციის ამომრჩეველის მეშვეობით დააყენეთ წვის ტიპები და სხვა ფუნქციები. ფუნქციის ამომრჩეველი შეგიძლიათ მოაბრუნოთ ნულოვანი პოზიციიდან ◦ მარჯვნივ, და მარცხნივ. მოწყობილობის ტიპზე დამოკიდებულად, ფუნქციის ამომრჩეველი შეიძლება ცხელდებოდეს. ფიქსაციის დაყენების ან მოხსნისთვის დააჭირეთ ფუნქციის ამომრჩეველს ნულოვან პოზიციასზე ◦.
→ "წვის ტიპები და ფუნქციები", გვერდი 8

3 ტემპერატურის ამომრჩეველი
ტემპერატურის ამომრჩეველით, დააყენეთ ტემპერატურა გათბობის ტიპისთვის და აირჩიეთ სხვა ფუნქციის პარამეტრები. ტემპერატურის რეგულატორი შეგიძლიათ მოატრიალოთ ნულოვანი პოზიციიდან ● მარჯვნივ ბოლომდე, მეტად მოტრიალება არ შეიძლება. მოწყობილობის ტიპზე დამოკიდებულად, ტემპერატურის რეგულატორი შეიძლება ცხელდებოდეს. ფიქსაციის დაყენების ან მოხსნისთვის დააჭირეთ ტემპერატურის რეგულატორს ნულოვან პოზიციასზე ●.
→ "ტემპერატურა და გათბობის რეჟიმები", გვერდი 8

დილაკები და დისპლეი








დილაკებზე დაჭრით შესაძლებელია სხვადასხვა ფუნქციების დაყენება თქვენს მოწყობილობაზე. დანაყენები აისახება დისპლეიზე.

ფუნქციის გააქტიურებისას დისპლეიზე აინთება შესაბამისი სიმბოლო. ☺ ანთია მხოლოდ დროის ცვლილების პროცესში.

სიმბოლო	ფუნქციები	გამოყენება
☺	დაცვა ბავშვებისგან	ბავშვების უსაფრთხოების ბლოკირების გააქტიურება ან დეაქტივაცია.
☺	ტაიმერის ფუნქციები	დღის საათის არჩევა ☺, ტაიმერის ☺, მომზადების დროის ☺ და დასრულების დროის დაყენება ☺. იმისათვის, რომ დროის გარკვეული ფუნქცია აირჩიოთ, დააჭირეთ ☺ რამოდენიმეჯერ წითელი ინდიკატორული ხაზი შესაბამის სიმბოლოზე ან მის ქვეშ მიუთითებს, თუ რომელი ფუნქციის პარამეტრები გამოისახება დისპლეიზე.
kg	წონა	წონის არჩევა პროგრამებისთვის.
-	მინუსი	დაყენების მნიშვნელობების შემცირება.
+	პლუსი	დაყენების მნიშვნელობების მომატება.





წვის ტიპები და ფუნქციები

იმისათვის, რომ თქვენ შეძლოთ, სასურველი კერძისათვის სწორი წვის ტიპის შერჩევა, ჩვენ აგიხსნით განსხვავებებსა და გამოყენების სფეროებს.

სიმბოლო	წვის ტიპი	გამოყენება და ფუნქციონირება
	3D ცხელი ჰაერი	ერთ ან რამოდენიმე დონეზე ცხობა და შეწვა. ქურაში ვენტილატორი გამაცხელებელ რგოლში უკანა კედელზე სიცხეს ანაწილებს თანაბრად.
	ცხელი ჰაერი ნაზი	ნაზი მომზადების რეჟიმი ერთ დონეზე წინასწარი გაცხელების გარეშე. ქურაში ვენტილატორი გამაცხელებელ რგოლში უკანა კედელზე სიცხეს ანაწილებს თანაბრად. მოსამზადებელი პროდუქტი ეტაპობრივად მზადდება ნარჩენი სითბოს მეშვეობით. აირჩიეთ ტემპერატურა 120°C-სა და 230°C-ს შორის.
	პიცის რეჟიმი	პიცის და სხვა კერძების მომზადება, რომელსაც დიდი ოდენობით სითბოს მიწოდება ესაჭიროება. ცხელდება ქვედა გამათბობელი ელემენტი და წრიული გამათბობელი ელემენტი, უკანა კედელში.
	ქვედა წვა	კერძების ბოლომდე გამოცხობა ან წყლის აბაზანაზე მომზადება. სიცხე მოდის ქვემოდან.
	გრილი, დიდი ფართობი	ბრტყელი პროდუქტების, ისეთი როგორცაა სტიეკი, ძეხვეული ან ტოსტების მომზადება გრილზე. პროდუქტების დაბრაწვა. ცხელდება მთელი ზედაპირი გრილის გამათბობელი ელემენტის ქვეშ.
	გრილი კონვექციით	მთლიანი ფრინველის, თევზის ან ხორცის მსხვილი ნაჭრების შეწვა. გრილის კორპუსი და ვენტილატორი მონაცვლეობით ირთვება და ქვრება. ვენტილატორი გაცხელებულ ჰაერს ანაწილებს საკვების გარშემო.
	ზედა/ქვედა წვა	ერთ დონეზე ტრადიციული ცხობა/შეწვა. გათბობის ეს ტიპი ოპტიმალურად უნდება სველი შიგთავსით ორცხობილებს. სითბო თანაბრად მოდის ზემოდან და ქვემოდან.

სხვა ფუნქციები

აქ მოყვანილია თქვენი მოწყობილობის დანარჩენი ფუნქციების მიმოხილვა.

სიმბოლო	ფუნქციები	გამოყენება
	სწრაფი გათბობა	სამუშაო კამერის სწრაფი გათბობა აღჭურვილობის გამოყენების გარეშე. → "სწრაფი გაცხელება", გვერდი 11
	პროგრამა	გამოიყენეთ სხვადასხვა კერძებისთვის დაპროგრამებული მნიშვნელობები. → "პროგრამები", გვერდი 15
	წმენდაში დახმარების ფუნქცია სველი წმენდის ჩასატარებლად	დააყენეთ წმენდის რეჟიმი, რათა გაადვილდეს საცხობი ზედაპირის გაწმენდა. → "წმენდაში დახმარების ფუნქცია სველი წმენდის ჩასატარებლად", გვერდი 20
	ღუმელის ნათურა	სამუშაო კამერის განათება გათბობის გარეშე.

ტემპერატურა და გათბობის რეჟიმები

არსებობს გათბობის და ფუნქციების სხვადასხვა პარამეტრები.

შენიშვნა: თუ ტემპერატურას განსაზღვრავთ 250 °C-ზე მეტი მნიშვნელობით, დაახლოებით 10 წუთის შემდეგ მოწყობილობა ამცირებს ტემპერატურას 240 °C-მდე. მოწყობილობაში "ზედა/ქვედა წვა" ან "ქვედა წვა" წვის ტიპების არსებობის შემთხვევაში, მოცემული ტემპერატურის შემცირება არ ხდება.

სიმბოლო	ფუნქციები	გამოყენება
●	ნულოვანი მდგომარეობა	მოწყობილობა არ ცხელდება.
50 - 275	ტემპერატურის დიაპაზონი	სამუშაო კამერაში ტემპერატურის დაყენება, °C-ში.

სიმბოლო	ფუნქციები	გამოყენება
1, 2, 3 ან I, II, III	გრილის დონეები	გრილის რეჟიმი დააყენეთ მოწყობილობის ტიპზე დამოკიდებულად, დიდი ან პატარა ფართობისთვის. 1 = სუსტი 2 = საშუალო 3 = ძლიერი
☒	პროგრამა	პროგრამის ფუნქციის დაყენება.
☒	წმენდაში დახმარების ფუნქცია სველი წმენდის ჩასატარებლად	წმენდის რეჟიმის დაყენება

გათბობის ინდიკაცია

მოწყობილობაზე გამოისახება გათბობის ფაზები. დისპლეის ქვედა ნაწილში ინდიკატორული ხაზი 3 ეტაპად ივსება წითლად მარცხნიდან მარჯვნივ, სამუშაო კამერის გათბობის დონეზე დამოკიდებულად. რეჟიმებიდან ერთის გათბობის ფაზების განმავლობაში, ხაზი მცირდება ერთი სეგმენტით. თუ ღუმელის წინასწარი გაცხელებისას, ხაზის ყველა 3 სეგმენტი წითელია, ეს ნიშნავს, რომ ოპტიმალური დრო კერძის შედებისთვის მიღწეულია.

შენიშვნა: თერმული ინერციის წყალობით შეიძლება ნაჩვენები ტემპერატურა ცოტათი განსხვავდებოდეს ქურაში არსებულისაგან.

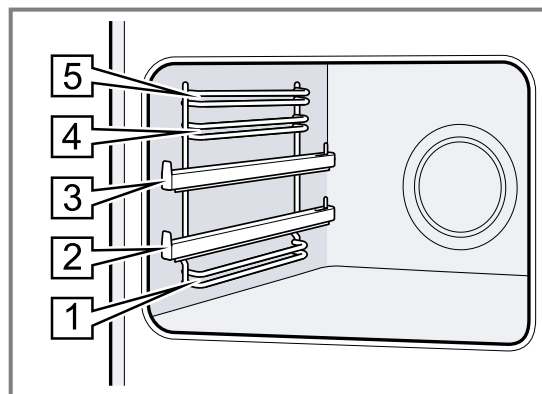
4.2 ღუმელი

სამუშაო კამერის ფუნქციები აადვილებს მოწყობილობის ექსპლუატაციას.

თაროები

სამუშაო კამერაში შეგიძლიათ განათავსოთ საგნები სხვადასხვა სიმაღლეზე ჩამოსაკიდ ელემენტებზე. ღუმელს გააჩნია თაროს 5 სიმაღლე. თაროს სიმაღლეები ითვლება ქვემოდან ზემოთ. მოწყობილობის ტიპისგან გამომდინარე ჩამოსაკიდი ელემენტები აღჭურვილია გამოსაწევი ან შესაწევი დამჭერი ელემენტებით. გამოსაწევი ელემენტები საიმედოთაა დაფიქსირებული და მათი მოხსნა შეუძლებელია. გამოსაწევი დამჭერი ელემენტები საჭიროების შემთხვევაში შეიძლება დაყენდეს თავისუფალ დონეებზე.

ჩამოსაკიდი ელემენტები შეგიძლიათ მოხსნათ, მაგალითად გასაწმენდად.
→ "თაროები", გვერდი 21



მოწყობილობის კარი

თუ კარს გახსნით მიმდინარე სამუშაო რეჟიმის დროს, ხელსაწყოს მუშაობა გაგრძელდება.

ვენტილატორი

გამაგრილებელი ვენტილატორის ჩართვა და გამორთვა ხდება მოწყობილობის ტემპერატურულიდან გამომდინარე. თბილი ჰაერი იპარება კარიდან.

ყურადღება!

არ ჩახერგოთ სავენტილაციო ხვრელები მოწყობილობის კარს ზემოთ. მოწყობილობა გადახურდება.

▶ არ ჩახერგოთ სავენტილაციო ხვრელები.

სამუშაო კამერის უფრო სწრაფი გაგრილებისთვის გამაგრილებელი ვენტილატორი აგრძელებს მუშაობას გარკვეული დროის განმავლობაში მისი გამორთვის შემდეგ.

კონდენსირებული წყალი

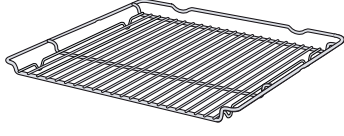
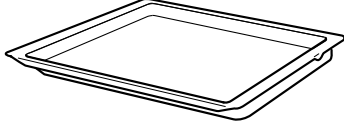

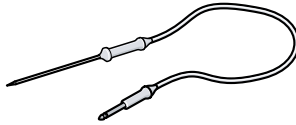
კერძის მზადყოფნამდე მიყვანისას მოწყობილობის სამუშაო კამერაში და კარზე გროვდება კონდენსატი. კონდენსატის დაგროვება წარმოადგენს ნორმას და არ მოქმედებს მოწყობილობის ფუნქციონირებაზე. მომზადების დასრულების შემდეგ გაწმინდეთ კონდენსატი.

4.3 აქსესუარები

გამოიყენეთ ორიგინალი აქსესუარები. ისინი ადაპტირებულია მოცემული მოწყობილობისთვის.

შენიშვნა: სიცხის გამო, აქსესუარმა შესაძლოა დეფორმაცია განიცადოს. ფორმირება არ ახდენს გავლენას ღუმელის ფუნქციონირებაზე. როდესაც მოწყობილობა გაგრილდება, დეფორმირება გაქრება.

მოწყობილობის ტიპზე დამოკიდებულად კომპლექტი შესაძლოა განსხვავდებოდეს.

აქსესუარები	გამოყენება
<p>გისოსი</p> 	<ul style="list-style-type: none"> საცხობი ფორმები მობრაწულას ფორმები ჭურჭელი ხორცი, მაგალითად: შემწვარი ან გრილზე ღრმად გაყინული პროდუქტები
<p>უნივერსალური ტაფა</p> 	<ul style="list-style-type: none"> ნოყიერი ორცხობილები ფხვიერი ორცხობილები პური ჟარკოეს დიდი ნაჭრები ღრმად გაყინული პროდუქტები ჩამოწეტილი სითხის შეგროვება, მაგალითად: ხორცის წველის, რომელიც გისოსებიდან ჩამოედინება გრილზე მომზადებისას.
<p>საცხობი ლანგარი</p> 	<ul style="list-style-type: none"> ნამცხვრის ლანგარი მარტივი ღრუბლოვანი ნამცხვარი
<p>ღუმელის თერმომეტრი</p> 	<p>შეწვის პროცესის სიზუსტე ან მზადყოფნამდე მიყვანა.</p>

გამოყენეთ აქსესუარები

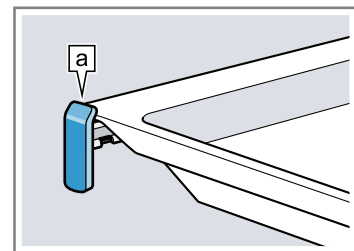
აქსესუარი ყოველთვის სწორი მიმართულებით შესვით ღუმელში. მხოლოდ სწორი შედგმისას არ გადმოიღვრება აქსესუარიდან მისი ნახევრად გამოწევის დროს.

1. აქსესუარი ყოველთვის ორმაგი ჩხირის შორის, ერთ და იგივე სიმაღლეზე შეაყურეთ.

გრილის გისოსი	დააყენეთ გრილის ცხაურა ღია გვერდით, მოწყობილობის კარისკენ დახრილი მხარით ქვემოთ.
ლანგარი მაგ. უნივერსალური ლანგარი ან ჩვეულებრივი ლანგარი	შედგით ლანგარი დახრილი მხარით მოწყობილობის სახურავისკენ.

2. აქსესუარების მიმართველებიან დონეზე შესადგმელად, გამოსწიეთ მიმართველები.

გისოსი ან ლანგარი აქსესუარები ისე შედგით, რომ ენის მიღმა იყოს **a** გამოსაწევ მიმართველზე.



შენიშვნა: სრულად გამოწეულ მდგომარეობაში მიმართველი ფიქსირდება. გამოსაწევ მიმართველებს ოდნავ დააჭირეთ უკან ღუმელში შესადგამად.

3. სრულად შედგით აქსესუარები ისე, რომ ისინი არ შეეხოს ღუმელის კარს.

შენიშვნა: გამოიღეთ ღუმელიდან აქსესუარები და ჭურჭელი, რომელიც მომზადების მანძილზე არ გჭირდებათ.

სხვა აქსესუარები

სხვა აქსესუარების შეძენა შეგიძლიათ კლიენტთა მომსახურების სამსახურში ან ინტერნეტ-მაღაზიაში. ფართო არჩევანს თქვენს ელექტრო მოწყობილობაზე ნახავთ ჩვენს ბუკლეტებში ან ინტერნეტში. www.bosch-home.com

აქსესუარები განსხვავდება მოწყობილობის მიხედვით. ყიდვისას ყოველთვის მიუთითეთ პროდუქტის ზუსტი ნომერი (E-Nr.) თქვენი ელექტრო მოწყობილობის.

თქვენი მოწყობილობისთვის დაშვებული აქსესუარები შეიძლება იხილოთ ჩვენს ინტერნეტ-მაღაზიაში ან კლიენტთა დახმარების სამსახურში.

5 პირველ გამოყენებამდე

დააყენეთ პარამეტრები პირველი ექსპლუატაციისათვის. გაწმინდეთ დანადგარი და აქსესუარები.

5.1 პირველი ექსპლუატაცია

მოწყობილობის ექსპლუატაციის დაწყების წინ უნდა შეასრულოთ პარამეტრების რეგულირება პირველი ექსპლუატაციის შესასრულებლად.

5.2 პირველ გამოყენებამდე მოწყობილობის გაწმენდა

პირველი გამოყენების წინ, გაწმინდეთ ღუმელი და მისი აქსესუარები.

1. გამოიღეთ აქსესუარები და შესაფუთი მასალა სამუშაო კამერიდან, მაგალითად სტიროპორის ნაწილები.
2. გაცხელებამდე გაწმინდეთ ღუმელში პრიალა ზედაპირი რბილი, ნამიანი ტილოთი.

3. მოწყობილობის გაცხელების პერიოდში გაანიავეთ შენობა.
4. დააყენეთ ტემპერატურა და წვის ტიპი.
→ "მართვის საფუძვლები", გვერდი 11

წვის ტიპი	3D-ცხელი ჰაერი [Ⓜ]
ტემპერატურა	მაქსიმუმ 5
ხანგრძლივობა	1 საათი

5. გამორთეთ მოწყობილობა აღნიშნული დროის ამოწურვის შემდეგ.
6. დაელოდეთ, სანამ სამუშაო კამერა გაგრილდება.
7. გაწმინდეთ პრიალა ზედაპირი საპნიანი წყლით და ტილოთი.
8. საფუძვლიანად გაწმინდეთ აქსესუარები სარეცხი სითხითა და სავლები ჩვარის ან რბილი ჯაგრისის გამოყენებით.

6 მართვის საფუძვლები

6.1 მოწყობილობის ჩართვა

- ▶ ფუნქციის გადამრთველი დააყენეთ ნულოვანისგან განსხვავებულ პოზიციაზე [Ⓞ].
- ✓ მოწყობილობა ჩართულია.

6.2 მოწყობილობის გამორთვა

- ▶ ფუნქციის ამომრჩეველი ნულოვან[Ⓞ] პოზიციაზე დააყენეთ.
- ✓ მოწყობილობა გამორთულია.

6.3 წვის ტიპები და ტემპერატურა

1. ფუნქციის ამომრჩევის მეშვეობით წვის ტიპის დაყენება.
2. დააყენეთ ტემპერატურის ამომრჩევლით, ტემპერატურა ან გრილის დონე.
- ✓ რამოდენიმე წამის შემდეგ მოწყობილობა გაცხელებას დაიწყებს.

3. თუ კერძი მზადაა, გამორთეთ მოწყობილობა.

რჩევები

- თქვენი კერძისთვის გათბობის შესაბამისი ტიპი შეგიძლიათ იხილოთ გათბობის ტიპებში.
- თქვენ აგრეთვე შეგიძლიათ დააყენოთ რეჟიმის ხანგრძლივობა და დასრულების დრო.
→ "ტაიმერის ფუნქციები", გვერდი 12

გათბობის ტიპის შეცვლა

გათბობის ტიპი შეგიძლიათ შეცვალოთ ნებისმიერ მომენტში.

- ▶ ფუნქციის ამომრჩევის მეშვეობით, სასურველი წვის ტიპის დაყენება.

ტემპერატურის შეცვლა

ტემპერატურის შეცვლა ყოველთვის შეგიძლიათ.

- ▶ ტემპერატურის ამომრჩევი, სასურველი ტემპერატურის დაყენება.

7 სწრაფი გაცხელება

დროის ეკონომიის მიზნით «სწრაფი გაცხელების» ფუნქციის მეშვეობით შესაძლებელია გაცხელების დროის შემცირება.

სწრაფი გაცხელება, მხოლოდ 100 °C-ზე მაღლა დაყენებული ტემპერატურის დროს გამოიყენეთ. სწრაფი გაცხელების დასრულების შემდეგ უმჯობესია გამოიყენოთ შემდეგი სახის გაცხელება:

- 3D-ცხელი ჰაერი [Ⓜ]
- ზედა-/ქვედა წვა [Ⓜ]

7.1 სწრაფი გაცხელების დაყენება

კერძის თანაბარი მომზადების მისაღწევად, შედგით კერძი სამუშაო კამერაში მხოლოდ სწრაფი გაცხელების დასრულების შემდეგ.

1. დააყენეთ სწრაფი გაცხელების რეჟიმი [Ⓜ] ფუნქციის არჩევის გადამრთველის მეშვეობით.
2. დააყენეთ საჭირო ტემპერატურა ტემპერატურის რეგულატორის მეშვეობით.


- ✓ რამდენიმე წამის შემდეგ დაიწყება სწრაფი გაცხელება.
- ✓ სწრაფი გაცხელების რეჟიმის დასრულების შემდეგ ისმის სიგნალი და გაცხელების ინდიკატორი ქრება.


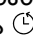

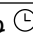
3. დააყენეთ გაცხელების შესაბამისი ტიპი ფუნქციის არჩევის გადამრთველის მეშვეობით.
4. შედგით კერძი სამუშაო კამერაში.

8 ტაიმერის ფუნქციები

თქვენი მოწყობილობა აღჭურვილია დროის სხვადასხვა ფუნქციებით, რომელთა მეშვეობით შეგიძლიათ მოწყობილობის მუშაობის რეგულირება.

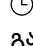

8.1 დროში განსაზღვრული ფუნქციების მიმოხილვა

დროის სხვადასხვა ფუნქციები აირჩიეთ ღილაკით .

ტაიმერი	გამოყენება
ტაიმერი 	ტაიმერი შეგიძლიათ ჩართოთ მოწყობილობის მუშაობის რეჟიმზე დამოუკიდებლად. ამას არ აქვს ზეგავლენა მოწყობილობის მუშაობაზე.
ხანგრძლივობა ა 	თუ მუშაობის რეჟიმისთვის დაყენებულია მომზადების დრო, ამ დროის ამოწურვის შემდეგ რეჟიმი ავტომატურად გამოირთობა.
დასრულება 	ხანგრძლივობის დაყენებისას თქვენ შეგიძლიათ მიუთითოთ რეჟიმის დასრულების დრო. მოწყობილობა ავტომატურად ირთობა, და მუშაობის რეჟიმი სრულდება საჭირო დროს.
დრო 	საათის დაყენება

8.2 ტაიმერის დაყენება

ტაიმერი მუშაობს მოწყობილობის მუშაობის რეჟიმზე დამოუკიდებლად. აგრეთვე შეგიძლიათ ტაიმერის დაყენება 23 საათი 59 წუთამდე როგორც ჩართულ, აგრეთვე გამორთულ მოწყობილობაზე. მას აქვს თავისებური სიგნალი, რომელიც მიგანხვედრებთ ტაიმერის დრო ამოიწურა თუ მომზადების დრო.

1.  დააჭირეთ მანამდე, სანამ დისპლეიზე არ გამოვა .
2. დააყენეთ ტაიმერის დრო — ან + ღილაკით.

ღილაკი	რეკომენდირებული მნიშვნელობები
—	5 წუთი
+	10 წუთი


10 წუთამდე პერიოდისათვის, ტაიმერის დროის დაყენება შესაძლებელია 30 წამიანი ინტერვალებით. შემდგომ, დროის ნაბიჯები, მნიშვნელობის სიდიდის შესაბამისად იზრდება.

- ✓ რამდენიმე წამის შემდეგ ტაიმერი ჩაირთობა და დაიწყება დროის ათვლა.
 - ✓ ტაიმერის დროის ამოწურვის შემდეგ გაისმება სიგნალი და დისპლეიზე ტაიმერის დრო დაყენებულია «0».
3. ტაიმერის დროის ამოწურვის შემდეგ:

- ტაიმერის გამოსართობად დააჭირეთ ნებისმიერ ღილაკს.

ტაიმერის შეცვლა


ტაიმერის დროის შეცვლა შეგიძლიათ ნებისმიერ მომენტში.


მოთხოვნა: დისპლეიზე გამოისახება .

- ▶ შეცვალეთ ტაიმერის დრო — ან + ღილაკით.
- ✓ რამოდენიმე წამში მოწყობილობა პარამეტრებს შეცვლის.

ტაიმერის შეწყვეტა

ტაიმერის ხანგრძლივობის შეცვლა შეგიძლიათ ნებისმიერ მომენტში.

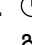

მოთხოვნა: დისპლეიზე გამოისახება .

- ▶ ტაიმერის დრო დააყენეთ ნულოვან პოზიციაში ღილაკით —.
- ✓ რამოდენიმე წამში მოწყობილობა პარამეტრებს შეცვლის და აინთება .

8.3 ხანგრძლივობის დაყენება

რეჟიმის ხანგრძლივობა შეგიძლიათ დააყენოთ 23 საათი და 59 წუთამდე.

მოთხოვნა: გაცხელების ტიპი და ტემპერატურა ან რეჟიმი უნდა დააყენოთ.

1.  დააჭირეთ მანამდე, სანამ დისპლეიზე არ გამოვა .
2. დააყენეთ მომზადების დრო — ან + ღილაკით.

დამატებითი პროგრამები	რეკომენდირებული მნიშვნელობები
—	10 წუთი
+	30 წუთი

ხანგრძლივობა რეგულირდება ერთ საათამდე 1 წუთიანი შუალედით, ხოლო შემდგომ 5 წუთიანით.

- ✓ რამდენიმე წამის შემდეგ მოწყობილობა გაცხელდება, დაიწყება მომზადების დროის ათვლა.
 - ✓ მომზადების დროის ამოწურვის შემდეგ გაისმება სიგნალი, დისპლეიზე მომზადების დრო დაყენებულია «0».
3. მომზადების დროს ამოწურვისას:
- სიგნალის ვადამდე გამოსართობად დააჭირეთ ნებისმიერ ღილაკს.
 - მომზადების დროის განმეორებით დასაყენებლად დააჭირეთ ღილაკს +.
 - თუ კერძი მზადაა, გამორთეთ მოწყობილობა.

ხანგრძლივობის შეცვლა

ხანგრძლივობა ნებისმიერ დროს შეიძლება შეიცვალოს.

მოთხოვნა: დისპლეიზე გამოისახება ☹.

- ▶ შეცვალეთ მომზადების დრო — ან + ღილაკით.
- ✓ რამოდენიმე წამში მოწყობილობა პარამეტრებს შეცვლის.

შეწვიტით ხანგრძლივობა

შესრულების ხანგრძლივობის შეცვლა შეგიძლიათ ნებისმიერ მომენტში.

მოთხოვნა: დისპლეიზე გამოისახება ☹.

- ▶ მომზადების დრო დააყენეთ ნულოვან პოზიციაში ღილაკით —.
- ✓ რამოდენიმე წამში მოწყობილობა იღებს პარამეტრებს და აგრძელებს გაცხელებას მომზადების დროის შეყვანის გარეშე.

8.4 დასრულების დაყენება

თქვენ შეგიძლიათ დროს შეცვლა, რომლისთვის უნდა ამოიწუროს მომზადების დრო, 23 საათის და 59 წუთის დიაპაზონში.

შენიშვნები

- გრილის ფუნქციით გაცხელების ტიპებისთვის მომზადების დროის დასრულების დაყენება შეუძლებელია.
- მომზადების ოპტიმალური შედეგის მისაღწევად, არ შეასრულოთ მომზადების დასრულების დრო არ შეიყვანოთ, მუშაობის რეჟიმის ჩართვის შემდეგ.
- იმისათვის, რომ პროდუქტი არ გაფუჭდეს, არ დატოვოთ ლუმელი ხანგრძლივი დროით.

მოთხოვნები

- გაცხელების ტიპი და ტემპერატურა ან რეჟიმი უნდა დააყენოთ.
 - ხანგრძლივობა დაყენებულია.
1. ☺ დააჭირეთ მანამდე, სანამ დისპლეიზე არ გამოვა ☹.
 2. დააჭირეთ ღილაკს — ან +.
- ✓ დისპლეიზე აინთება დასრულების გათვლილი დრო.
3. დასრულების დრო შეცვალეთ — ან + ღილაკით.
- ✓ რამოდენიმე წამში მოწყობილობა იღებს პარამეტრებს და დისპლეიზე გამოისახება დასრულების შეყვანილი დრო.

- ✓ როდესაც აინთება დაწყების გათვლილი დრო, მოწყობილობა იწყებს გაცხელებას, იწყება ხანგრძლივობის ათვლა.
 - ✓ მომზადების დროის ამოწურვის შემდეგ გაისმება სიგნალი, დისპლეიზე მომზადების დრო დაყენებულია «0».
4. მომზადების დროს ამოწურვისას:
- სიგნალის ვადამდე გამოსართობად დააჭირეთ ნებისმიერ ღილაკს.
 - მომზადების დროის განმეორებით დასაყენებლად დააჭირეთ ღილაკს +.
 - თუ კერძი მზადაა, გამორთეთ მოწყობილობა.

დასრულების დროის შეცვლა

მომზადების ოპტიმალური შედეგის მისაღწევად, დასრულების დაყენებული დრო შეგიძლიათ შეცვალოთ მომზადების დროის დაწყებამდე და დროის ათვლამდე.

მოთხოვნა: დისპლეიზე გამოისახება ☹.

- ▶ დასრულების დრო შეცვალეთ — ან + ღილაკით.
- ✓ რამოდენიმე წამში მოწყობილობა პარამეტრებს შეცვლის.

დასრულების დროის განულება

დასრულების დაყენებული დრო შეგიძლიათ წაშალოთ ნებისმიერ მომენტში.

მოთხოვნა: დისპლეიზე გამოისახება ☹.

- ▶ დასრულების დრო შეცვალეთ დღის მიმდინარე საათით პლიუს მომზადების დრო ღილაკით —.
- ✓ რამოდენიმე წამში მოწყობილობა ცვლის პარამეტრებს და იწყებს გათბობას. ხანგრძლივობა აისახება.

8.5 საათის დაყენება

შეერთების შემდეგ ან დენის გამორთვის შემდეგ, ეკრანზე აცემციმდება საათი. გამოსახული დროის ბაზური ათვლა – «12:00». მიმდინარე დროის დაყენება.

მოთხოვნა: ფუნქციის ამომრჩეველი ნულოვან 0 პოზიციაზე უნდა იყოს.

1. დრო დააყენეთ — ან + მეშვეობით.
 2. ☺ დააჭირეთ.
- ✓ დისპლეიზე გამოისახება დღის დრო.

რჩევა: უნდა იქნას თუ არა ნაჩვენები დრო ლუმელის ეკრანზე, შეგიძლიათ ძირითად პარამეტრებში განსაზღვროთ.

9 ლუმელის თერმომეტრი

მომზადეთ მაქსიმალური სიზუსტით ჟარკოეს თერმომეტრით, მისი პროდუქტში ჩარჭობით და შიდა ტემპერატურის განსაზღვრით. როგორც კი განსაზღვრულ ტემპერატურას მიაღწევთ პროდუქტში, მოწყობილობა ავტომატურად წყვეტს გაცხელებას.

9.1 გაცხელების ტიპები, რომელიც მორგებულია ჟარკოეს თერმომეტრით მომზადებისთვის

მხოლოდ გაცხელების ცალკეული ტიპები უხდება ჟარკოეს თერმომეტრით მომზადების რეჟიმს.

მიზანშეწონილი წვის ტიპები:

- 3D-ცხელი ჰაერი ☼
- ცხელი ჰაერი ნაზი ☼
- პიცის რეჟიმი ☼
- გრილი კონვექციით ☼
- ზედა-/ქვედა წვა ☼

შენიშვნა: თუ ჟარკოეს თერმომეტრის გამოყენებისას აირჩევთ არასათანადო გათბობის რეჟიმს, გაისმება სიგნალი.

9.2 ჟარკვის თერმომეტრის გამოყენება

გამოიყენეთ ჟარკვის თერმომეტრი მოწოდების კომპლექტიდან ან შეუკვითეთ შესაბამისი თერმომეტრი ჩვენს მომსახურების ცენტრში.

⚠ გაფრთხილება – ელექტრული შოკის საშიშროება!

არასწორი წვის თერმომეტრის გამოყენებას შეუძლია იზოლაცია დააზიანოს.

- ▶ გამოიყენეთ, მხოლოდ ამ მოწყობილობისთვის განკუთვნილი წვის თერმომეტრი.

ყურადღება!

შესაძლებელია ჟარკვის თერმომეტრის დაზიანება.

- ▶ ჟარკვის თერმომეტრის კაბელი არ მოჭეჭყოთ!
- ▶ იმისათვის რომ თერმომეტრი არ დაზიანდეს, გრილის გამაცხელებელსა და გრადუსის მაჩვენებელს შორის დისტანცია უნდა იყოს რამოდენიმე სანტიმეტრი. მომზადებისას ხორცი შეიძლება გაიზარდოს.

1. ჩაარჭვეთ ჟარკვის თერმომეტრი ხორცის ყველაზე სქელ ადგილში ირიბად.

თვალი ადევნეთ რათა, ჟარკვის თერმომეტრის ბოლო ხორცში სწორედ იყოს განთავსებული:

- თერმომეტრის ბოლო დაახლოებით პროდუქტის შუაში უნდა განთავსდეს.
- თერმომეტრის ბოლო არ უნდა განთავსდეს ცხიმოვან შრეში.
- ბოლო არ უნდა ეხებოდეს ჭურჭელს ან ძვლებს.

2. ჟარკვის თერმომეტრით კერძი განათავსეთ სამუშაო კამერაში.

უკეთესი იქნება ხორცი მოათავსოთ ჭურჭელში და შედგათ გისოსის შუაში.

3. ჟარკვის თერმომეტრი ჩართეთ როზეტში სამუშაო კამერის მარცხენა კედელზე.

შენიშვნები

- თუ მომზადების პროცესში გამორთათ ჟარკვის თერმომეტრს, მაშინ ყველა პარამეტრი გაბათილდება.
- თუ გსურთ პროდუქტის გადაბრუნება, არ გამოიღოთ ჟარკვის თერმომეტრი. გადაბრუნების შემდეგ შეამოწმეთ თერმომეტრის სწორი პოზიცია პროდუქტში.

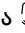
9.3 ჟარკვის თერმომეტრის განთავსება

ჟარკვის თერმომეტრი ზომავს ტემპერატურას პროდუქტის სისქეში 30 °C-დან 99 °C-მდე.

მოთხოვნები

- ჟარკვის თერმომეტრით კერძი სამუშაო კამერაშია.
- ჟარკვის თერმომეტრი სამუშაო კამერაში ირთობა.

1. წვის შესაბამისი ტიპი დააყენეთ ფუნქციის გადამრთველით.

✓ დისპლეიზე მონიშნულია  და ჩნდება პროდუქტის შიდა ტემპერატურის ინდიკაცია.

2. შიდა ტემპერატურა განსაზღვრეთ – ან + მეშვეობით. მარცხნიდან გამოისახება პროდუქტის მიმდინარე შიდა ტემპერატურა, მარჯვნიდან - განსაზღვრული, მაგალითად: 15°C | 75°C.

შენიშვნა: მიმდინარე შიდა ტემპერატურა გამოისახება 10 °C-დან დაწყებული.

3. ტემპერატურის გადამრთველით, დააყენეთ სამუშაო კამერის ტემპერატურა. სამუშაო კამერის ტემპერატურა მინიმუმ 10 °C მაღალი უნდა იყოს, ვიდრე პროდუქტის შიდა ტემპერატურა. სამუშაო კამერის ტემპერატურა მაქსიმუმ 250 °C უნდა იყოს.
 - ✓ რამოდენიმე წამის შემდეგ მოწყობილობა გაცხელებას დაიწყებს.
 - ✓ პროდუქტის შიდა ტემპერატურის მიღწევისას გაისმება სიგნალი და დისპლეიზე გამოისახება მიმდინარე შიდა ტემპერატურა, რომელიც უდრის გამსაზღვრულ ტემპერატურას, მაგალითად, 75 | 75°C.
4. **⚠ გაფრთხილება – დამწვრობის საშიშროება!** ღუმელი, აქსესუარი და ღუმელის თერმომეტრი ძალიან ცხელდება.
 - ▶ ცხელი აქსესუარი და ღუმელის თერმომეტრი, ყოველთვის ქვაბისათვის განკუთვნილი ჩვარის მეშვეობით გამოიღეთ ღუმელიდან.

პროდუქტის შიდა ტემპერატურის მისაღწევად:

 - გამორთეთ მოწყობილობა.
 - ამოიღეთ თერმომეტრი სამუშაო კამერის როზეტიდან.
 - გამოიღეთ თერმომეტრი პროდუქტიდან და გამოიღეთ ის სამუშაო კამერიდან.

9.4 სხვადასხვა პროდუქტის შიდა ტემპერატურა

აქ იპოვით სხვადასხვა პროდუქტების შიდა ტემპერატურების საორიენტაციო მნიშვნელობებს. ორიენტირებული მნიშვნელობა დამოკიდებულია თავისებურებასა და პროდუქტის ხარისხზე. არ გამოიყენოთ ღრმად გაყინული პროდუქტები.

საკვები	ძირითადი ტემპერატურა °C-ზე
ღორის ბეჭი	85-90
ღორის ფილე საშუალოდ შემწვარი	62-70
ღორის ზურგი, ბოლომდე	72-80
საქონლის ფილე ან შემწვარი საქონლის ხორცი, ინგლისურად	45-52
საქონლის ფილე ან შემწვარი საქონლის ხორცი, მედიუმი	55-62
საქონლის ფილე ან შემწვარი საქონლის ხორცი, ბოლომდე	65-75
ხბოს სამწვადე ან ბეჭი, მჭლე	75-80
შემწვარი ხბოს ხორცი, ბეჭი	75-80
ხბოს კანჭი	85-90
ცხვრის ბარკალი საშუალოდ შემწვარი	60-65
ცხვრის ბარკალი, ბოლომდე	70-80
ცხვრის ბეჭი საშუალოდ შემწვარი	55-60

10 პროგრამები

მომზადების პროგრამები გენმარებათ სხვადასხვა კერძების მომზადებისას, ოპტიმალური პარამეტრების ავტომატური შერჩევით.

10.1 ჭურჭელი, რომელიც ვარგისია პროგრამისთვის

გამოიყენეთ ცეცხლგამძლე ჭურჭელი, რომელიც ვარგისია 300 °C ტემპურატურაზე გამოსაყენებლად.

ყველაზე მეტად უხდება ჭურჭელი მინის ან მინაკერამიკის. ჟარკოემ უნდა დაფაროს ჭურჭლის ძირი დაახლოებით 2/3.

გამოსაყენებლად უვარგისია შემდეგი სახის ჭურჭელი:

- ნათელი გაპრიალებული ალუმინი
- უმინანქრო თინა
- პლასტიკის ჭურჭელი ან პლასტიკის გისოსი

10.2 პროგრამის ცხრილი

პროგრამების ნომრები შეესაბამებიან განსაზღვრულ კერძებს. წონა დააყენეთ 0,5 კგ-დან 2,5 კგ-მდე დიაპაზონში.

ნომ.	კერძი	ჭურჭელი	წონის დაყენება	სითხის დამატება	თაროს ზომა	მითითება
01	ქათამი, შიგთავსის გარეშე მზა კულინალიური დამუშავებისთვის, სუნელებით შენელებული	ლანგარი მინის თავსახურით	წიწილას წონა	არა	2	ჭურჭელში განათავსეთ მკერდით ზევით.
02	ინდაურის მკერდი სრულად, სუნელებით შენელებული	ლანგარი მინის თავსახურით	ინდაურის მკერდის წონა	დაფარეთ ლანგარის ძირი, წინასწარ 250 გ ბოსტნეული ს დამატებით.	2	ხორცი წინასწარ არ შეწვათ.
03	ბოსტნეულის რაგუ ვეგეტარიანული	მაღალი ტაფა თავსახურით	სრული წონა	რეცეპტით	2	ბოსტნეული, რომელიც დიდხანს მზადდება, მაგალითად: სტაფილო, დაჭერით უფრო წვრილ ნაჭრებად, ვიდრე ბოსტნეული რომელიც სწრაფად მზადდება, მაგალითად: პომიდორი.
04	გულიაში ძროხის ან ღორის ხორცი, დაჭრილი ოთხკუთხედად, ბოსტნეულით	მაღალი ტაფა თავსახურით	სრული წონა	რეცეპტით	2	ხორცი განათავსეთ ძირზე და დაფარეთ ბოსტნეულით. ხორცი წინასწარ არ შეწვათ.
05	ხორცის ხვეულა ახალი ხორცის ხვეულა ძროხის, ღორის ან ცხვრის	ტაფა თავსახურით	ხვეულას წონა	არა	2	-
06	მოთუშული ძროხის ხორცი მაგალითად: თხელი ნაპირი, სქელი ნაპირი, ბარკალი ან მარინირებული ხორცი	ტაფა თავსახურით	ხორცის წონა	დაამატეთ სითხე, რათა მან თითქმის სრულად დაფაროს ხორცი.	2	ხორცი წინასწარ არ შეწვათ.

ნომ.	კერძი	ჭურჭელი	წონის დაყენება	სითხის დამატება	თაროს ზომა	მითითება
07	დატენილი ძროხის ხვეულა ფარშირებული ბოსტნეულით ან ხორცი	ტაფა თავსახურით	ფარშირებული ხვეულების წონა	ხვეულები, მაგალითად: ბულიონის ან წყლის დამატებით	2	ხორცი წინასწარ არ შეწვათ.
08	ცხვრის ბარკალი, ბოლომდე ძვლების გარეშე, სუნელებით შენელებული	ტაფა თავსახურით	ხორცის წონა	დაფარეთ ლანგარის ძირი, წინასწარ 250 გ ბოსტნეული ს დამატებით.	2	ხორცი წინასწარ არ შეწვათ.
09	ხბო შესაწვავი დიეტური მაგალითად: ფილე ან ხორცის კაკალი	ტაფა თავსახურით	ხორცის წონა	დაფარეთ ლანგარის ძირი, წინასწარ 250 გ ბოსტნეული ს დამატებით.	2	ხორცი წინასწარ არ შეწვათ.
10	ღორის კისრის მწვადი ძვლების გარეშე, სუნელებით შენელებული	ლანგარი მინის თავსახურით	ხორცის წონა	დაფარეთ ლანგარის ძირი, წინასწარ 250 გ ბოსტნეული ს დამატებით.	2	ხორცი წინასწარ არ შეწვათ.

10.3 საკვების მომზადება პროგრამის შესრულებამდე

გამოიყენეთ ახალი პროდუქტი, უკეთესია, მაცივრის ტემპერატურის მქონე.

1. აწონეთ კერძი.
კერძის წონა მნიშვნელოვანია პროგრამის სწორი პარამეტრებისთვის.
2. კერძი ჭურჭელში მოათავსეთ.
3. ჭურჭელი გისოსზე მოათავსეთ.
კერძი ყოველთვის ცივ სამუშაო კამერაში შედგით.

10.4 პროგრამის დაყენება

მოწყობილობა ირჩევს გათბობის, ტემპერატურის ოპტიმალურ ტიპს დამომზადების ხანგრძლივობას. უნდა განსაზღვროთ მხოლოდ წონა.

შენიშვნები

- წონის დაყენება შეგიძლიათ მხოლოდ მითითებულ დიაპაზონში.
 - ჩართვის შემდეგ პროგრამის და წონის შეცვლა შეუძლებელია.
1. პროგრამის გადამრთველით დააყენეთ **☒**.
 2. დააყენეთ პროგრამა **☒** ან მაქსიმალური ტემპერატურა ტემპერატურის რეგულატორით.

3. აირჩიეთ საჭირო პროგრამა — ან + მეშვეობით.
4. kg დააჭირეთ.
5. კერძის წონა დააყენეთ — ან + დახმარებით. ყოველთვის აირჩიეთ წონის უფრო დიდი მნიშვნელობა.
 - დისპლეიზე გამოისახება მომზადების გათვლილი დრო. მომზადების დროის შეცვლა შეუძლებელია.
 - ზოგიერთი პროგრამისთვის, შეგიძლიათ დასრულების დროის გადავადება ⌚ დახმარებით.
→ "დასრულების დაყენება", გვერდი 13
 - პროგრამის შესაცვლელად დააჭირეთ kg .
- ✓ რამოდენიმე წამის შემდეგ პროგრამა ჩაერთობა და დაიწყება მომზადების დროის ათვლა.
- ✓ პროგრამის დასრულების შემდეგ გაისმება სიგნალი, დისპლეიზე შესრულების დრო დაყენებულია «0».
6. პროგრამის დასრულებისას:
 - სიგნალის ვადამდე გამოსართავად, დააჭირეთ ნებისმიერ ღილაკს.
 - კერძის მზადყოფნამდე მისაყვანად, დააჭირეთ +. მოწყობილობა ცხელდება პროგრამის პარამეტრების გათვალისწინებით.
 - თუ კერძი მზადაა, გამორთეთ მოწყობილობა.

11 დაცვა ბავშვებისგან

დაბლოკეთ მოწყობილობა, რომ ბავშვებმა შემთხვევით ვერ ჩართონ მოწყობილობა ან შეცვალონ მისი დანაყენები.

შენიშვნები

- ბავშვების უსაფრთხოებისთვის დაბლოკვის დაყენების ოპციის გააქტიურება შეიძლება ძირითად დანაყენებში.
- დენის გამორთვის შემდეგ, დაბლოკვა ბავშვების უსაფრთხოებისთვის აღარ არის აქტიური.

11.1 ბავშვების უსაფრთხოების დაცვის აქტივაცია და დეაქტივაცია

მოთხოვნა: ფუნქციის ამომრჩეველი ნულოვან ოპოზიციაზე უნდა იყოს.

- ▶ ბავშვების უსაფრთხოების ბლოკირების ჩასართავად შეინარჩუნეთ ღილაკი \odot დაჭერილ მდგომარეობაში, სანამ დისპლეიზე არ გამოჩნდება ∞ .
 - ბავშვების უსაფრთხოების ბლოკირების გამოსართავად შეინარჩუნეთ ღილაკი \odot დაჭერილ მდგომარეობაში, სანამ დისპლეიზე არ გამოჩნდება ∞ .

12 ძირითადი დანაყენები

თქვენ შეგიძლიათ შეიყვანოთ მოწყობილობის ძირითადი პარამეტრები თქვენი მოთხოვნების შესაბამისად.

12.1 საბაზისო პარამეტრები

აქ თქვენ იხილავთ ძირითადი და ქარხნული პარამეტრების მიმოხილვას. ძირითადი პარამეტრები დამოკიდებულია თქვენი დანადგარის აღჭურვილობაზე.

მაჩვენებელი	ძირითადი პარამეტრები	არჩევა
c1	დღის დროის ინდიკაცია	$\overline{\infty}$ = საათის დამალვა $\overline{!}$ = დღის დროის ინდიკაცია ¹
c2	ხანგრძლივობის ან მალვიძარის დროის ამოწურვის შემდეგ სიგნალის ხანგრძლივობა	$\overline{!}$ = 10 წამი $\overline{2}$ = 30 წამი ¹ $\overline{3}$ = 2 წუთი
c3	ხმოვანი სიგნალი ღილაკზე დაჭერისას	$\overline{\infty}$ = გამორთვა $\overline{!}$ = ჩართ ¹
c4	მაგრისებელი ვენტილატორის შემდგომი მიმდინარეობის დრო	$\overline{!}$ = ხანმოკლე $\overline{2}$ = საშუალო $\overline{3}$ = ხანგრძლივი ¹ $\overline{4}$ = განსაკუთრებით ხანგრძლივი
c5	პარამეტრის აქტივაციადე ლოდინის დრო	$\overline{!}$ = 3 წამი ¹ $\overline{2}$ = 6 წამი $\overline{3}$ = 10 წამი
c6	დაბლოკვა ბავშვების უსაფრთხოებისთვის → "დაცვა ბავშვებისგან", გვერდი 17	$\overline{\infty}$ = არა $\overline{!}$ = ღია ¹

¹ ქარხნული პარამეტრები (დანადგარის ტიპის მიხედვით შესაძლოა ვარიანტებს)

12.2 ძირითადი დანაყენის შეცვლა

მოთხოვნა: დანადგარი გამორთულია.

1. გეჭიროთ \odot ღილაკზე დაახლოებით 4 წამით.
- ✓ ეკრანზე გამოჩნდება პირველი ძირითადი პარამეტრები, მაგ c1 $\overline{!}$.
2. დანაყენის შესაცვლელად დააჭირეთ $\overline{-}$ -ის ან $\overline{+}$ -ის.
3. შემდეგ დანაყენზე გადასასვლელად დააჭირეთ \odot -ის.
4. ცვლილებების შესანახად, დააჭირეთ და შეინარჩუნეთ დაჭერილ მდგომარეობაში \odot დაახლოებით 4 წამის განმავლობაში.

შენიშვნა: ელექტროენერჯის გამორთვის შემდეგ ძირითადი პარამეტრები დაბრუნდება ქარხნულ დანაყენებზე.

12.3 ბაზური პარამეტრები ცვლილებების განულება

- ▶ მოატრიალეთ ფუნქციის ამომრჩეველი.
- ✓ ყველა ცვლილება ჩამოიყრება და არ შეინახება.

13 წმენდა და მოვლა

იმისათვის, რომ თქვენმა მოწყობილობამ ხანგრძლივად და სრული ფუნქციონალით შეძლოს მუშაობა, წმენდა და მოვლა აუცილებელია.

13.1 საწმენდი საშუალება

მოწყობილობის სხვადასხვა ზედაპირების დაზიანების თავიდან ასაცილებლად, გამოიყენეთ მხოლოდ შესაბამისი საწმენდი საშუალება.

ყურადღება!

შეუსაბამო საწმენდ საშუალებებს შეუძლია მოწყობილობის ზედაპირის დაზიანება.

- არ გამოიყენოთ აგრესიული და აბრაზიული საწმენდი საშუალებები.

- ნუ გამოიყენებთ ძლიერ ალკოჰოლურ გამწმენდ საშუალებებს.
- ნუ გამოიყენებთ მყარ სახეხებს ან ღრუბლებს.
- არ გამოიყენოთ სპეციალური სარეცხი საშუალება, სანამ მოწყობილობა ცხელია.

ცხელ ღუმელში ქურის საწმენდი საშუალების გამოყენება იწვევს მინანქრის დაზიანებას.

- არ გამოიყენოთ თბილ ღუმელში ქურის საწმენდი საშუალებები.
- შემდგომ გაცხელებამდე საფუძვლიანად მოამოხრეთ ღუმელიდან და მოწყობილობის კარიდან ნარჩენები.

ახალი ღრუბლები შეიცავენ უცხო სხეულებს, რომელიც მოხვდა წარმოებისას.

- საფუძვლიანად გარეცხეთ ახალი ჩვარი, სანამ მას გამოიყენებთ.

შესაბამისი საწმენდი საშუალება

გამოიყენეთ მხოლოდ სარეცხი საშუალებები, რომლებიც შესაფერისია თქვენი მოწყობილობის სხვადასხვა ზედაპირის გასაწმენდად.

დაიცავით მოწყობილობის გაწმენდის ინსტრუქცია.
→ "მოწყობილობის გაწმენდა", გვერდი 19

დანადგარი

ზედაპირი	შესაბამისი საწმენდი საშუალება	მითითება
უქანგავი ლითონი	<ul style="list-style-type: none"> ცხელი სარეცხი საშუალება უქანგავი ლითონის მოვლის სპეციალური საშუალებები გაცხელებული ზედაპირების გასაწმენდად 	კოროზიის თავიდან ასაცილებლად, მაშინვე მოამოხრეთ ცხიმის, სახამებლის და კვერცხის ცილის ლაქები უქანგავი ლითონის ზედაპირებს. უქანგავი ფოლადის მოვლის საშუალება უნდა წაუსვათ თხელი ფენით.
მინანქარი, პლასტიკი, დაფარული ლაქით ან შელკოგრაფიული პრინტი ზედაპირზე მაგალითად: მართვის პანელი	<ul style="list-style-type: none"> ცხელი სარეცხი საშუალება 	არ გამოიყენოთ შუშის საწმენდები ან საფხეკები.
ლილაკები	<ul style="list-style-type: none"> ცხელი სარეცხი საშუალება 	გაწმინდეთ საწმენდი ჩვარის გამოყენებით და გაამშრალეთ რბილი ჩვარით. არ გახეხოთ და არ მოხსნათ.

მოწყობილობის თავსახური

არე	შესაბამისი საწმენდი საშუალება	მითითება
კარის შუშები	<ul style="list-style-type: none"> ცხელი სარეცხი საშუალება 	არ გამოიყენოთ საფხეკი შუშის საფარებისთვის ან უქანგავი ლითონის ღრუბელი. რჩევა: სათანადოდ გასაწმენდად მოხსენის კარის შუშები. → "მოწყობილობის კარი", გვერდი 21

არე	შესაბამისი საწმენდი საშუალება	მითითება
კარის საფარი	<ul style="list-style-type: none"> უჟანგავი ლითონისაგან: უჟანგავი ლითონის გამწმენდი; პლასტმასისაგან: ცხელი სარეცხი საშუალება 	არ გამოიყენოთ შუშის საწმენდები ან საფხეკები. რჩევა: მოხსენით თავსახური საფუძვლიანი გაწმენდისთვის. → "მოწყობილობის კარი", გვერდი 21
კარის სახელოური	<ul style="list-style-type: none"> ცხელი სარეცხი საშუალება 	რათა მოერიდოთ მდგრადი ლაქების გაჩენას, მაშინვე მოაშორეთ ლაქების საწმენდი საშუალება კარის სახელოურზე მოხვედრისას.
კარის იზოლაცია	<ul style="list-style-type: none"> ცხელი სარეცხი საშუალება 	არ გახეხოთ და არ მოხსნათ.

კონფორი

არე	შესაბამისი საწმენდი საშუალება	მითითება
ემალირებული ზედაპირები	<ul style="list-style-type: none"> ცხელი სარეცხი საშუალება ძმრიანი წყალი ღუმელის საწმენდი საშუალებები 	ძლიერი დაბინძურებისას დააღბეთ ლაქები ან გამოიყენეთ ჯაგრისი ან უჟანგავი ლითონის ღრუბელი. გაწმენდის შემდეგ, დატოვეთ მოწყობილობის სახურავი ღიად, რათა სამუშაო ჰანელი გაშრეს. შენიშვნები <ul style="list-style-type: none"> ძალიან მაღალ ტემპერატურაზე მინანქარი შეიძლება დაიწვას, რამაც შეიძლება გამოიწვიოს მინანქრის უმნიშვნელო ფერის შეცვლა. ეს არ ახდენს ზეგავლენას მოწყობილობის ფუნქციონირებაზე. თხელი საცხობი ლანგრის ნაპირები არასრულად არის დაფარული მინანქრით და შესაძლოა უხეში იყოს. ამით, კოროზიისაგან დამცავი არ დაზიანდება. საკვები პროდუქტების ნარჩენებმა შეიძლება დატოვოს თეთრი ნადები ემალირებულ ზედაპირებზე. ეს ნადები არ წარმოადგენს საფრთხეს ჯანმრთელობისთვის. ეს არ ახდენს ზეგავლენას მოწყობილობის ფუნქციონირებაზე. ნადები შეიძლება მოაშოროთ ლიმონმჟავით.
ღუმელში ნათურის შუშის საფარი	<ul style="list-style-type: none"> ცხელი სარეცხი საშუალება 	ძლიერი დაბინძურებისას, გამოიყენეთ ღუმელის გასაწმენდი საშუალება.
თაროები	<ul style="list-style-type: none"> ცხელი სარეცხი საშუალება 	ძლიერი დაბინძურებისას დააღბეთ ლაქები ან გამოიყენეთ ჯაგრისი ან უჟანგავი ლითონის ღრუბელი. რჩევა: მოხსენით საკიდი ელემენტები გასაწმენდად. → "თაროები", გვერდი 21
გამწოვი სისტემა	<ul style="list-style-type: none"> ცხელი სარეცხი საშუალება 	ძლიერი დაბინძურებისას გამოიყენეთ ჯაგრისი. რათა საპონი არ მოაშოროთ, მიმართველბი გაწმინდეთ მოუხსნელად. არ გარეცხოთ ჭურჭლის სარეცხ მანქანაში. რჩევა: მოხსენით გამოსაწევი სისტემა გასაწმენდად. → "თაროები", გვერდი 21
აქსესუარი	<ul style="list-style-type: none"> ცხელი სარეცხი საშუალება ღუმელის საწმენდი საშუალებები 	ძლიერი დაბინძურებისას დააღბეთ ლაქები ან გამოიყენეთ ჯაგრისი ან უჟანგავი ლითონის ღრუბელი. მინანქრიანი აქსესუარების გარეცხვა შეგიძლიათ ჭურჭლის სარეცხ მანქანაში.
ღუმელის თერმომეტრი	<ul style="list-style-type: none"> ცხელი სარეცხი საშუალება 	ძლიერი დაბინძურებისას გამოიყენეთ ჯაგრისი. არ გარეცხოთ ჭურჭლის სარეცხ მანქანაში.

13.2 მოწყობილობის გაწმენდა

მოწყობილობის დაზიანების თავიდან ასაცილებლად, გაწმინდეთ შესაბამისი საწმენდი საშუალებების გამოყენების მითითებების დაცვით.

⚠ გაფრთხილება – დამწვრობის საშიშროება!

მოწყობილობა და მისი ელემენტები ცხელდება გამოყენებისას.

- ▶ ფრთხილად იყავით, არ შეეხოთ ცხელ ელემენტებს.
- ▶ 8 წლამდე ბავშვებს ეკრძალებათ მოწყობილობის გამოყენება.

⚠ გაფრთხილება – ხანძრის საშიშროება!

თავისუფალი საკვების ნარჩენები, ცხიმი და შეწვისას დარჩენილი წვენი შეიძლება ააღდეს.

- ▶ ექსპლუატაციამდე მოაშორეთ უნეში დაბინძურებები სამუშაო კამერას, გამაცხელებელი ელემენტების ზედაპირს და აქსესუარებს.

მოთხოვნა: დაიცავით სარეცხი საშუალებების გამოყენების მითითებები.

→ "საწმენდი საშუალება", გვერდი 18

1. გამოიყენეთ მოწყობილობის გასაწმენდად ცხელი საპნიანი ხსნარი.

- ზოგიერთი ზედაპირებისთვის შეგიძლიათ გამოიყენოთ ალტერნატიული საწმენდი საშუალებები.

→ "შესაბამისი საწმენდი საშუალება", გვერდი 18

2. გაამშრალეთ რბილი ტილოთი.

13.3 უჟანგავი ლითონის ზედაპირების გაწმენდა

1. გაითვალისწინეთ საწმენდი საშუალების შესახებ ინფორმაცია.
2. გაწმინდეთ ცხელი სავლები საშუალებითა და საწმენდი ჩვარით.
3. რბილი ჩვარით გაამშრალეთ.
4. უჟანგავი ლითონის ნაწარმის მოვლის საშუალება, რბილი ჩვარის გამოყენებით თხლად დაიტანეთ.

რჩევა: უჟანგავი ლითონის ნაწარმის სარეცხი საშუალებები შეგიძლიათ შეიძინოთ მომსახურების ცენტრში ან ინტერნეტ-მაღაზიაში.

14 წმენდაში დახმარების ფუნქცია სველი წმენდის ჩასატარებლად

დახმარების პროგრამა სწრაფი ალტერნატივაა სამუშაო კამერის პერიოდული გაწმენდისთვის. დახმარების პროგრამის პროცესში დაბინძურება ღებება საპნიანი ხსნარის აორთქლების შედეგად. ამგვარად, დაბინძურება ადვილად იწმინდება.


14.1 წმენდაში დახმარების ფუნქციის პარამეტრები

⚠ გაფრთხილება – დამწვრობის საშიშროება!

ცხელ ღუმელში, წყალი ცხელ ორთქლად იქცევა.

- ▶ არასოდეს ჩაასხათ წყალი ცხელ ღუმელში.

მოთხოვნა: სამუშაო კამერა სრულად უნდა გაგრილდეს.

1. სამუშაო კამერიდან გამოიღეთ აქსესუარები.
 2. 0,4 ლიტრ წყალში გააზავეთ სარეცხი საშუალების ერთი წვეთი და დაასხით სამუშაო კამერის ძირზე შუაში.
არ გამოიყენოთ გამოხდილი წყალი.
 3. აირჩიეთ ფუნქცია ფუნქციის არჩევის და ტემპერატურის გადამრთველით .
- ✓ რამოდენიმე წამის შემდეგ მოწყობილობა გაცხელდება, დაიწყება მომზადების დროის ათვლა.
 - ✓ მომზადების დროის ამოწურვის შემდეგ გაისმება სიგნალი, დისპლეიზე მომზადების დრო დაყენებულია «0».

შენიშვნა: შესრულების ხანგრძლივობა წინასწარ დაყენებულია და შეუძლებელია შეცვლა. დასრულების დრო ველარ გადავადდება. თუ სამუშაო კამერა არასაკმარისად გაგრილდა დისპლეიზე ციმციმებს h.


14.2 გამოყენების შემდეგ გაწმინდეთ სამუშაო კამერა

ყურადღება!

თუ სამუშაო კამერაში დიდხანს რჩება სინესტე, ამან შესაძლოა გამოიწვიოს კოროზია.

- ▶ სისუფთავის პროგრამის დასრულების შემდეგ გაწმინდეთ სამუშაო კამერა და დაელოდეთ მის სრულ გაშრობას.

მოთხოვნა: სამუშაო კამერა გაგრილდა.

1. მოწყობილობის კარი გამოხსენით და დარჩენილი წყალი შეაგროვეთ ღრუბლით.
2. გაასუფთავეთ გლუვი ზედაპირები სამუშაო კამერის შიგნით სალფეტკის საშუალებით ან რბილი ჯაგრისით. გამოვლენილი ჭუჭყი მოაშორეთ სპირალური ლითონის სახეხით.
3. მოაშორეთ ნადები ძმარში დასველებული სალფეტკით გარეცხეთ სუფთა წყლით და გააშრეთ რბილი სალფეტკით, ამასთან არ დაგავიწყდეთ კარის შემამჭიდროებლის ქვეშ მონაკვეთი.
4. სამუშაო კამერის გაწმენდის დასრულების შემდეგ:
 - კარი დატოვეთ ღია დაახ. 30° 1 სთ.-ის განმავლობაში, რათა სამუშაო კამერა გაგრილდეს
 - იმისათვის, რომ სამუშაო კამერა სწრაფად გაშრეს, დააყენეთ რეჟიმი «3D-ცხელი ჰაერი»  დაახლოებით 5 წუთი გააცხელეთ 50 °C გახსნილი კარით.

15 თაროები

თაროები შეგიძლიათ მოხსნათ თავად თაროების და სამუშაო კამერის სათანადო გაწმენდისთვის.

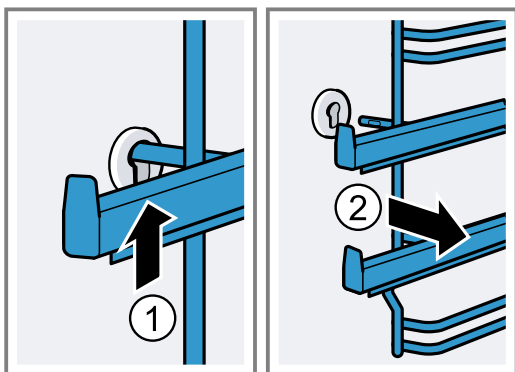
15.1 თაროების მოხსნა

⚠ გაფრთხილება – დამწვრობის საშიშროება!

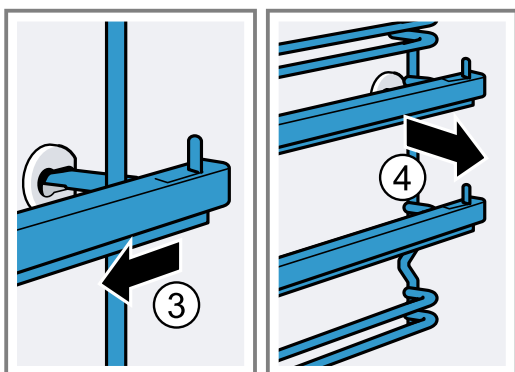
ჩამოსაკიდი ელემენტები შეიძლება ძალიან გაცხელდეს.

- ▶ არ შეეხეთ ცხელ ჩამოსაკიდ ელემენტებს.
- ▶ დაელოდეთ მოწყობილობის გაგრილებას.
- ▶ მოარიდეთ ბავშვები მოწყობილობას უსაფრთხო მანძილზე.

1. თარო ასწიეთ წინა მხრიდან და მოხსენით.

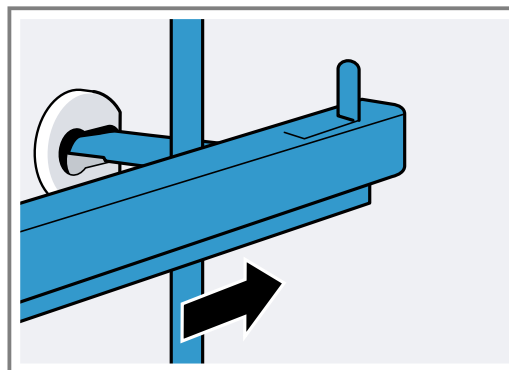


2. შემდეგ გამოსწიეთ თარო სრულად წინ და გამოიღეთ.

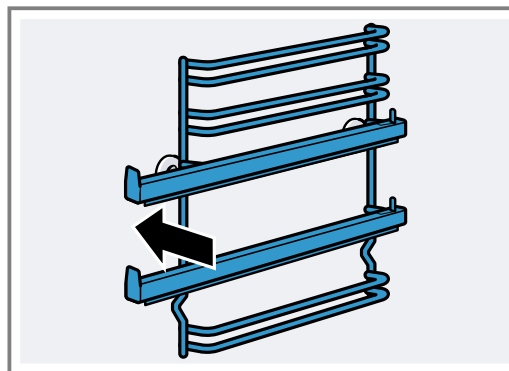


15.2 თაროების დაკიდება

1. ჯერ ჩასვით თარო უკანა ბუდეში და მიაწეით ოდნავ,



2. შემდეგ თარო ჩასვით წინა ბუდეში.



თაროები ერგება მარჯვნივ და მარცხნივ. დაყენების დონეები 1 და 2 ქვევიდანაა, დონეები 3, 4 და 5 –ზევიდან. გამოსწიეთ მიმმართველები თქვენსკენ.

16 მოწყობილობის კარი

ჩვეულებრივ საკმარისია გარეცხვით მოწყობილობის კარი გარედან. თუ მოწყობილობის კარი ძალიან დაბინძურებულია გარედან და შიგნიდან, თქვენ შეგიძლიათ მოხსნათ კარი და გაწმინდოთ.

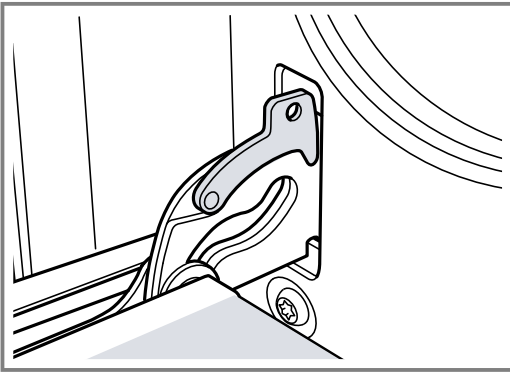
16.1 კარის მარყუჟი

⚠ გაფრთხილება – დაზიანების მიღების საშიშროება!

თუ ანჯამები არ არის დაბლოკილი, კარი შესაძლოა ძლიერად დაიხუროს.

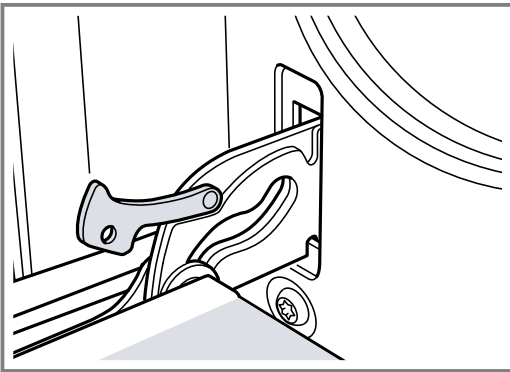
- ▶ მოწყობილობის კარის გახსნისას დარწმუნდით, რომ ბლოკირების ბერკეტები მთლიანად დახურულია ან ბოლომდე გახსნილია

1. ღუმელის კარების მარყუჟს გააჩნია თითო ბერკეტი. როდესაც ჩამკეტი ბერკეტები დახურულია, ღუმელის კარი დაბლოკილია.



ის ვერ გადმოიკიდება.

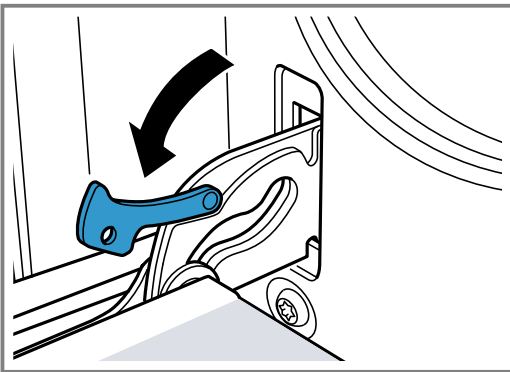
2. როდესაც კარების ჩამკეტი ბერკეტი ღუმელის კარების ჩამოსახსნელად გახსნილია, მარყუჟენი დაბლოკილია.



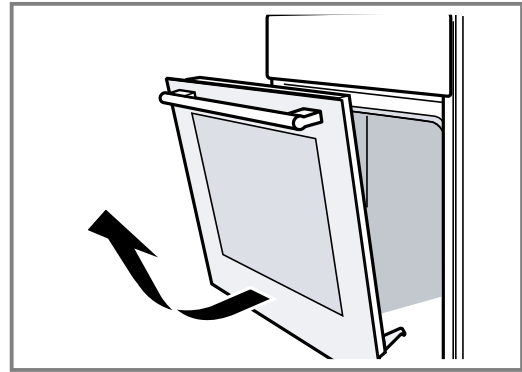
კარის მარყუჟები არ იკეტება თავისით.

16.2 მოწყობილობის კარის მოხსნა

1. მთლიანად გახსენით ღუმელის კარი.
2. მოხსენით დასაბლოკი ბერკეტები მარცხენა და მარჯვენა მარყუჟს.



3. ღუმელის კარი ბოლომდე დახურეთ. მოეჭიდეთ ორივე ხელით მარცხნიდან და მარჯვნიდან. კიდევ ოდნავ მიხურეთ და გამოაღეთ (სურათი ბ).



16.3 კარის შუშების მოხსნა

წმენდის უკეთესი შედეგისთვის შეგიძლიათ მოხსნათ ღუმელის კარის შუშები.

⚠ გაფრთხილება – დაზიანების მიღების საშიშროება!

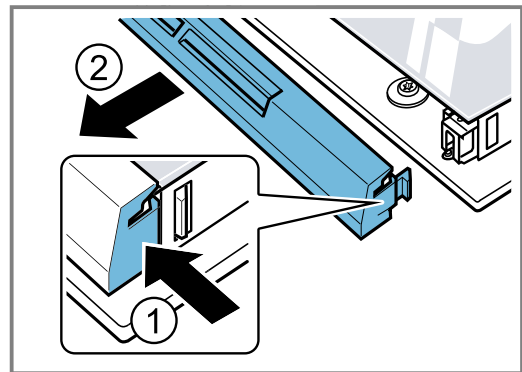
მოწყობილობის კარის დაკაწრული შუშა შეიძლება გასკდეს.

- ▶ არ გამოიყენოთ აგრესიული აბრაზიული საწმენდი საშუალებები ან ლითონის საფხეკი ღუმელის კარის შუშის გასაწმენდათ, რადგან მას შეუძლია გაჩხაპნოს ზედაპირი.

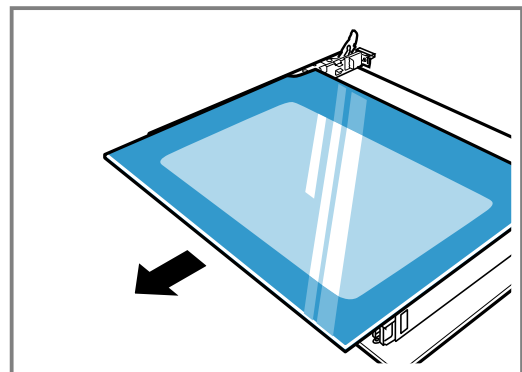
მოწყობილობის კარის ზოგიერთ ნაწილებს შესაძლოა ბასრი კიდეები ჰქონდეთ.

- ▶ გამოიყენეთ ხელთათმანები.

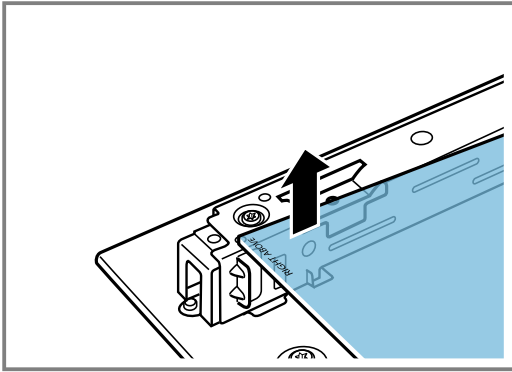
1. მოხსენით ღუმელის კარი.
→ "მოწყობილობის კარის მოხსნა", გვერდი 22
2. განათავსეთ პირსახოცზე სახელორით ქვევით.
3. ღუმელის კარის ზედა თავსახურის მოსახსნელად, დააჭირეთ მარცხნიდან და მარჯვნიდან გამონაბორცვებს. მოხსენით დამცავი პანელი.



4. ასწიეთ და გამოიღეთ ზედა შუშა.



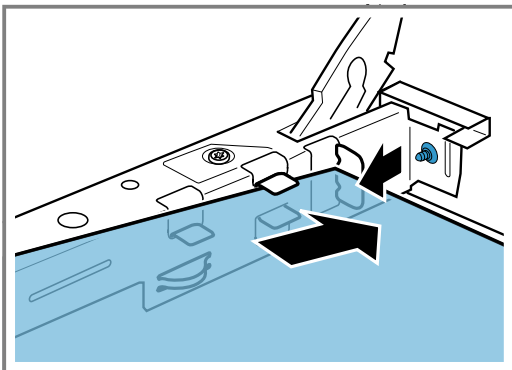
5. აწიეთ მინა და გამოიღეთ.



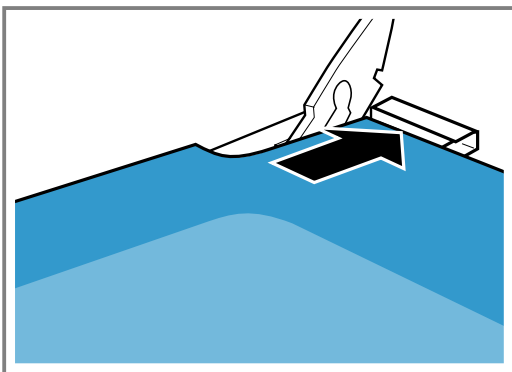
16.4 კარების შუშების დამაგრება

დაყენებისას, ყურადღება მიაქციეთ, რომ წარწერა "right above" არ მოხვდეს მარცხენა ქვედა კუთხეში პირწაღმა

1. დახარეთ შუშა ჩასვით ის თქვენიდან მიმართულებით.



2. ზედა შუშა გეჭიროთ ორივე სამაგრიდან და ირიბად შეაცურეთ უკან.



შუშა შესვით ორივე ხვრელში ქვედა მხრიდან. შუშის სრიალა ზედაპირი გარედან უნა იყოს.

3. სახურავი ლუმელის კარზე მოათავსეთ და დააჭირეთ.

ორივე მხარეზე უნდა ჩაწკაპუნდეს.

4. ლუმელის კარის დაკიდება.

→ "ლუმელის კარის ჩამოკიდება", გვერდი 23

შენიშვნა: ლუმელი მხოლოდ მას შემდეგ გამოიყენეთ, რაც შუშები სათანადოდ იქნება ჩასმული.

16.5 ლუმელის კარის ჩამოკიდება

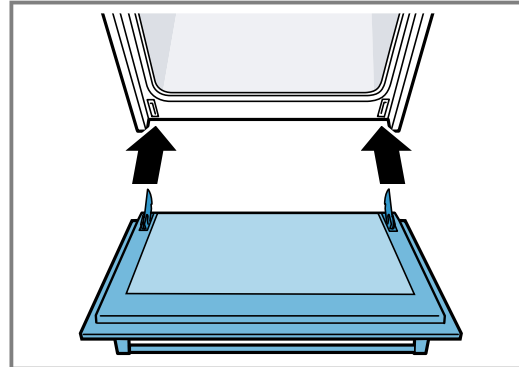
ლუმელის კარები უკუ თანმიმდევრობით ჩამოკიდეთ.

⚠ გაფრთხილება – დაზიანების მიღების საშიშროება!

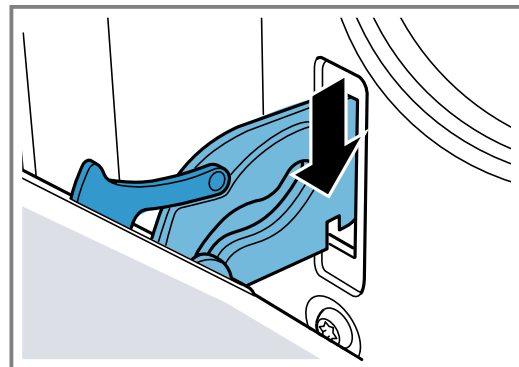
ლუმელის კარი შეიძლება შემთხვევით ამოვარდეს ან ანჯამა უცებ დაიხუროს.

▶ ასეთ შემთხვევაში არ შეეხოთ ანჯამას და დარეკეთ ტექნიკური მომსახურების სამსახურში.

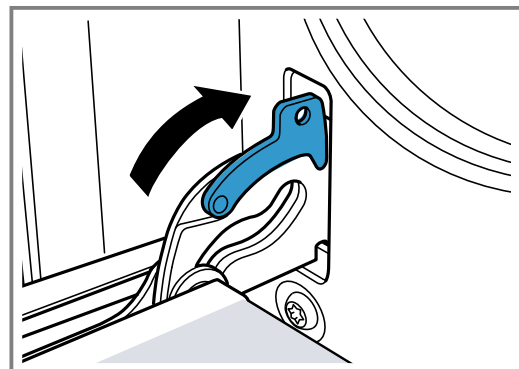
1. ლუმელის კარების ჩამოკიდებისას ყურადღება მიაქციეთ, რომ ორივე მარყუჟი პირდაპირ ნაპრაღში ჩასვას.



2. მარყუჟის ჭრილი ორივე მხარეს უნდა ჩაჯდეს ხვრელში



3. ისევ დააყენეთ საბლოკი ბერკეტები.



4. დახურეთ მოწყობილობის კარი.

16.6 კარის დამატებითი ტრავმუსაფრთხოება

არსებობენ დამატებითი დამცავი აქსესუარები, რომელიც გამოირიცხავს ლუმელის კართან კონტაქტს. იმ შემთხვევაში, თუ ლუმელის სიანბლოვეს ბავშვები იმყოფებიან, დააყენეთ მოცემული დამცავი აქსესუარები. ამ სპეციალური აქსესუარის 11023590 შეძენა შეგიძლიათ მომსახურების ცენტრის მეშვეობით

⚠ გაფრთხილება – დამწვრობის საშიშროება!
 კერძის ხანგრძლივი მომზადებისას ღუმელის კარი შესაძლოა გაცხელდეს.
 ▶ ღუმელის გამოყენებისას პატარა ბავშვები არ დატოვოთ ყურადღების გარეშე.

17 ხარვეზების აღმოფხვრა

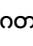
თქვენს მოწყობილობაზე პატარა ხარვეზების აღმოფხვრას დამოუკიდებლად შეძლებთ. გამოიყენეთ ხარვეზის აღმოფხვრის შესაბამისი სასარგებლო ინფორმაცია, სანამ კლიენტთა მომსახურების სამსახურს დაუკავშირდებით. ამგვარად დაზოგავთ არასაკმარის ხარჯებს.

⚠ გაფრთხილება – დაზიანების მიღების საშიშროება!

არაკვალიფიცირებული შეკეთებისას მოწყობილობა შესაძლოა განდეს საფრთხის წყარო.

- ▶ მოწყობილობაზე სარემონტო სამუშაოების შესრულება შეუძლია მხოლოდ შესაბამისი კვალიფიკაციის მქონე ტექნიკურ პერსონალს.
- ▶ თუ მოწყობილობა გაუმართავია, მიმართეთ მომსახურების ცენტრს.
 → "კლიენტთა მომსახურების სამსახური", გვერდი 26

17.1 ფუნქციის ხარვეზები

გაუმართაობა	მიზეზი და გაუმართაობის აღმოფხვრა
დანადგარი არ მუშაობს.	ქსელური კაბელის ჩანგალი არ არის ჩართული როზეტში. ▶ შეაერთეთ დანადგარი კვების წყაროსთან. ამუშავდა მცველი, მცველთა კოლოფში. ▶ შეამოწმეთ უსაფრთხოების ყუთის დამცავები. დენის მომარაგება შეწყვეტილია. ▶ შეამოწმეთ მუშაობს თუ არა ოთახში ოთახის განათება ან სხვა დანადგარები.
ელექტრონიკის გაუმართაობა	1. გამორთეთ მოწყობილობა კვების წყაროდან, მინიმუმ 30 წამით, მცველის გამორთვით. 2. გაანულეთ ძირითადი პარამეტრები ქარხნულამდე.
შესრულების ან ტაიმერის დროის ამოწურვის შემდეგ მოწყობილობა ბოლომდე არ წყვეტს მუშაობას.	შესრულების ან ტაიმერის დროის ამოწურვის შემდეგ მოწყობილობა აღარ ცხელდება. ჰაერღუმელის განათება და გამაგრილებელი ვენტილატორი აგრძელებენ მუშაობას. ჰაერის ცირკულაციით გაცხელების სახეობების გამოყენებებისას, ვენტილატორი სამუშაო კამერის უკანა კედელზე აგრძელებს ბრუნვას. ▶ ფუნქციის ასარჩევი ნულოვან პოზიციაზე დააყენეთ. ✓ დანადგარი გამორთულია. ✓ ჰაერღუმელის განათება და ვენტილატორი გამორთულია. ✓ სამუშაო კამერის გაგრილების შემდეგ გამაგრილებელი ვენტილატორი ავტომატურად გამოირთვება.
ეკრანზე ციმციმებს საათი.	დენის მომარაგება შეწყვეტილია. ▶ ხელახლა დააყენეთ დღე-ღამის დრო. → "საათის დაყენება", გვერდი 13
როდესაც მოწყობილობა გამორთულია, დღე-ღამის დრო არ აისახება დისპლეიზე.	ძირითადი პარამეტრი შეცვლილია. ▶ შეცვალეთ ძირითადი პარამეტრი დღე-ღამის დროის ინდიკატორისთვის.
დისპლეიზე ანთია და მოწყობილობაზე შეუძლებელია პარამეტრების შესრულება.	ბავშვების უსაფრთხოების ბლოკირება გააქტიურებულია. ▶ განბლოკეთ დაბლოკვა ბავშვების უსაფრთხოებისთვის  -ის მეშვეობით. → "დაცვა ბავშვებისგან", გვერდი 17

გაუმართაობა	მიზეზი და გაუმართაობის აღმოფხვრა
დისპლეიზე გამოჩნდება შეტყობინება E, მაგალითად, E15-32.	ელექტრონიკის გაუმართაობა 1. Ⓢ დააჭირეთ. - საჭიროებისამებრ, დააყენეთ საათი ხელახლა. ✓ ერთჯერადი გაუმართაობის შემთხვევაში შეტყობინება შეცდომის შესახებ ჩაქრება. 2. თუ შეტყობინება შეცდომის შესახებ ხელახლა გაჩნდება, გამოიძახეთ ტექნიკური მომსახურების სპეციალისტი. მიაწოდეთ სრული ინფორმაცია შეცდომის შესახებ და მიუთითეთ თქვენი მოწყობილობის ნომერი E. → "კლიენტთა მომსახურების სამსახური", გვერდი 26

დუმელში ნათურის შეცვლა

თუ სამუშაო კამერის ნათურა დაიწვება, უნდა გამოცვალოთ.

შენიშვნა: მაღალი ტემპერატურის მიმართ მდგრადი ჰალოგენის ნათურები 230 ვ 25 ვატის სიმძლავრის შეგიძლიათ შეიძნოთ მომსახურების ცენტრში ან სპეციალიზირებულ მაღაზიებში. გამოიყენეთ, მხოლოდ ეს ნათურები. აიღეთ ახალი ჰალოგენური ნათურა მშრალი სუფთა საღებავით. ამით, ნათურის გამოყენების ხანგრძლივობა გაიზრდება.

⚠ გაფრთხილება – დამწვრობის საშიშროება! მოწყობილობა და მისი ელემენტები ცხელდება გამოყენებისას.

- ▶ ფრთხილად იყავით, არ შეეხოთ ცხელ ელემენტებს.
- ▶ 8 წლამდე ბავშვებს ეკრძალებათ მოწყობილობის გამოყენება.

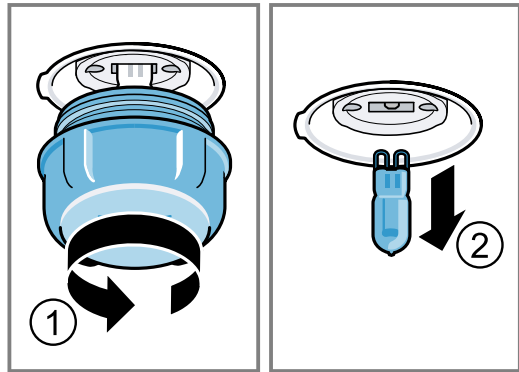
⚠ გაფრთხილება – ელექტრული შოკის საშიშროება!

ნათურების შეცვლისას გაითვალისწინეთ, რომ პატრონაში კონტაქტები ძაბვის ქვეშაა.

- ▶ ნათურის შეცვლის წინ დარწმუნდით, რომ მოწყობილობა გამორთულია, რათა თავიდან აიცილოთ ელექტრული დენით დაზიანება.
- ▶ ასევე გამოიღეთ ჩანგალი როზეტიდან ან გამორთეთ მცველი მცველების კოლოფიდან.

მოთხოვნები

- მოწყობილობა გამორთულია დენის წყაროდან.
 - სამუშაო კამერა გაგრძელდა.
 - მოამზადეთ ახალი ჰალოგენური ნათურა შესაცვლელად.
1. დაზიანების თავიდან აცილებისთვის სამუშაო კამერაში დადეთ სამზარეულო პირსახოცი.
 2. მინის პლაფონი მარცხნივ დაატრიალეთ.
 3. ამოიღეთ ჰალოგენური ნათურა, მოტრიალების გარეშე.



4. ჩასვით ახალი ჰალოგენური ნათურა და მოუჭირეთ პატრონაში. თვალი ადევნეთ შტიფტების მდგომარეობას.
5. მოწყობილობის ტიპის შესაბამისად, შუშის საფარი აღჭურვილია საიზოლაციო რგოლით. ჩასვით შემამჭიდროებელი რგოლი.
6. მიახრახნეთ შუშის პლაფონი.
7. სამუშაო კამერიდან გამოიღეთ სამზარეულო პირსახოცი.
8. მოწყობილობა ჩართეთ დენის ქსელში.

18 ტრანსპორტირება და უტილიზაცია

ამ განყოფილებაში აღწერილია, თუ როგორ მოამზადოთ თქვენი მოწყობილობა ტრანსპორტირებისთვის. ამას გარდა, შეიტყვეთ როგორ განკარგოთ ძველი მოწყობილობა.

18.1 ძველი დანადგარების განკარგვა

გარემოს დაცვითი გადაგდებისას, შესაძლებელია ძვირფასი ნივთიერებების ხელახლა გამოყენება.

- ▶ მოწყობილობის ეკოლოგიურად უსაფრთხოდ განკარგვა. განკარგვის მიმდინარე პროცესების შესახებ ინფორმაცია შეგიძლიათ მიიღოთ თქვენს მოვაჭრესთან ან რეგიონულ სამმართველოში.



ეს დანადგარი აღნიშნულია ელექტრო და ელექტრული დანადგარების (ელექტრო ნარჩენები და ელექტრონული აღჭურვილობები WEEE) ევროპის 2012/19/EU რეგულაციების შესაბამისად. ევროპის ფარგლებში, ეს რეგულაციები იძლევა ძველი დანადგარების უკან დაბრუნებისა და შეფასების საშუალებას.

18.2 მანქანის ტრანსპორტირება

შეინახეთ მოწყობილობის ორიგინალური შეფუთვა. მოწყობილობის ტრანსპორტირება მხოლოდ ორიგინალი შეფუთვით მოახდინეთ. ყურადღება მიაქციეთ შეფუთვაზე ტრანსპორტირების მითითებებს.

1. დაამაგრეთ მოძრავი შიდა და გარეთა ნაწილები მოწყობილობაზე წეპვადი ლენტით, რომელიც შემდეგ სრულად მოშორდება.
2. შეაცურეთ ყველა აქსესუარის ნაწილი მაგ. ლანგარი, კანტებზე თხელი მუყაოთი, შესაბამის თაროზე, მოწყობილობის დაზიანების თავიდან ასაცილებლად.
3. წინა და უკანა კედელში მუყაო ჩაფინეთ, რომ შიდა ნაწილის შეჯახება კარების შუშასთან უსაფრთხო იყოს.

4. საჭიროების შემთხვევაში დაამაგრეთ კარები და ზედა დამცავი პანელი, თუ ხელმისაწვდომია, წეპვადი ლენტით მოწყობილობის გვერდებზე.

თუ ორიგინალი შეფუთვა არ არის ხელმისაწვდომი

1. ჩადეთ მოწყობილობა დამცავ ყუთში, რათა ტრანსპორტირებისას უზრუნველყოთ დაზიანებისაგან ადეკვატური დაცვა.
2. მოწყობილობა გადაადგილეთ ვერტიკალურ მდგომარეობაში.
3. არ დაიჭიროთ მოწყობილობა კარების სახელურებით ან უკანა პორტებით, რადგანაც ისინი შეიძლება დაზიანდნენ.
4. არ განათავსოთ მოწყობილობაზე მძიმე საგნები.

19 კლიენტთა მომსახურების სამსახური

გარანტიის ვადის და თქვენს ქვეყანაში მისი მოქმედების პირობების შესახებ დაწვრილებითი ინფორმაცია შეგიძლიათ მოითხოვოთ მომსახურების ცენტრში, თქვენს დისტრიბიუტორთან და ჩვენს ვებ-გვერდზე.

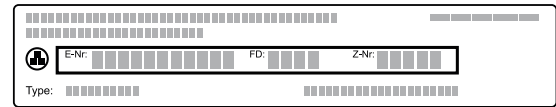
კლიენტთა მომსახურების სამსახურში დარეკვისას, თქვენ დაგჭირდებათ დანადგარის პარტიისა (E-Nr) და წარმოების ნომერი (FD).

კლიენტთა მომსახურების სამსახურის საკონტაქტო მონაცემები შეგიძლიათ იხილოთ თანდართულ კლიენტთა მომსახურების სარჩევში ან ჩვენს ვებ-გვერდზე.

ეს პროდუქტი შეიცავს G კლასის ენერგოეფექტურობის სინათლის წყაროებს.

19.1 ნაწარმის არტიკული (E-Nr) და ქარხნული ნომერი (FD)

ნაწარმის არტიკული (E-Nr) და ქარხნული ნომერი (FD) შეგიძლიათ იხილოთ მანქანის კარზე მოთავსებულ პასპორტის დაფაზე. აბრას ნომრით ნახავთ ელექტრო მოწყობილობის კარების გამოლევისას.



თქვენი დანადგარის მონაცემებისა და კლიენტთა მომსახურების ტელეფონის ნომრის სწრაფად მოსაძიებლად, შეგიძლიათ ისინი ჩაინიშნოთ.

20 თქვენ ყველაფერი გამოგივთ!

აქ იხილავთ ოპტიმალური დანაყენების მიმოხილვას სხვადასხვა ტიპის კერძების მოსამზადებლად და ასევე რეკომენდაციებს აქსესუარებთან და ჭურჭელთან დაკავშირებით. ყველა რეკომენდაცია შერჩეულია ზუსტად თქვენი მოწყობილობის მახასიათებლების გათვალისწინებით.

20.1 იმოქმედეთ შემდეგნაირად

შენიშვნა:

თუ პირველად სარგებლობთ მოწყობილობით, გაითვალისწინეთ შემდეგი მნიშვნელოვანი ინფორმაცია:

- → "უსაფრთხოება", გვერდი 2
- → "ენერჯის დაზოგვა", გვერდი 5
- → "საკუთრების ზიანის თავიდან აცილება", გვერდი 5

1. აირჩიეთ შესაფერისი კერძი კერძების მიმოხილვაში.

შენიშვნები

- მოწყობილობას აქვს დაპროგრამირებული დანაყენები დიდი რაოდენობის კერძებისთვის. თუ გსურთ ისარგებლოთ დაყენებული დანაყენებით, გამოიყენეთ ავტომატური მომზადების პროგრამები.
 - თუ ვერ პოულობთ სასურველ კერძს, ან მოწყობილობის გამოყენების ვარიანტს, გაითვალისწინეთ რეკომენდაციები მსგავსი კერძისთვის.
2. გამოიღეთ აქსესუარები სამუშაო კამერიდან.
 3. აირჩიეთ შესაფერისი ჭურჭელი და აქსესუარები. გამოიყენეთ ჭურჭელი და აქსესუარები, რომლებიც მითითებულია დანაყენების რჩევებში.
 4. მოწყობილობის წინასწარი გაცხელება საჭიროა მხოლოდ იმ შემთხვევაში, თუ ეს მითითებულია რეცეპტში ან რჩევებში დანაყენების შესახებ.
 5. შეასრულეთ მოწყობილობის დანაყენები რჩევების შესაბამისად.

6. **⚠ გაფრთხილება – დამწვრობის საშიშროება!**
 მოწყობილობის კარის გაღებისას, შესაძლოა ძლიერი ორთქლი გამოვიდეს. ორთქლი, ტემპერატურის მიხედვით, შესაძლებელია არ იყოს ხილვადი.
 ▶ ფრთხილად გახსენით მოწყობილობის კარი.
 ▶ მოარიდეთ ბავშვები.
 თუ კერძი მზადაა, გამორთეთ მოწყობილობა.

20.2 სასარგებლო ინფორმაცია

- საკვების მომზადებისას გაითვალისწინეთ მოცემული ინფორმაცია.
- ტემპერატურა და მომზადების დრო დამოკიდებულია პროდუქტის რაოდენობაზე და რეცეპტზე. ამისათვის მოცემულია დანაყენების დიაპაზონი. თავიდან აირჩიეთ უფრო დაბალი მნიშვნელობა და საჭიროების შემთხვევაში შემდგომ დააყენეთ უფრო მაღალი მნიშვნელობა. ცნობის პერიოდის შემცირება მაღალი ტემპერატურის ხარჯზე არ შეიძლება. კერძებს მხოლოდ გარედან ექნებათ მზა იერი, ხოლო შიგნით არ იქნება გამომცხვარი.
 - დანაყენების მნიშვნელობები მოქმედებს ცივ ღუმელში საჭმლის შეცურებიდან. ასე ხდება 20 პროცენტამდე ენერჯის ეკონომია. როგორც წესი, წინასწარი გაცხელება არ არის საჭირო. თუ მიუხედავად ამისა, გსურთ გამოიყენოთ წინასწარი გაცხელება, მოცემული გამოცნობის დრო მცირდება რამდენიმე წუთით. ზოგიერთი კერძისთვის საჭიროა სამუშაო კამერის წინასწარი გაცხელება. გაცხელებამდე არ განათავსოთ აქსესუარები სამუშაო კამერაში.
 - ამოიღეთ ღუმელიდან გამოუყენებელი აქსესუარები. ასე მიიღებთ ოპტიმალურ შედეგს და გააკეთებთ 20-მდე ენერჯის ეკონომიას.
 - გამოიყენეთ მხოლოდ ორიგინალი აქსესუარები. ორიგინალი აქსესუარები ოპტიმალურია სამუშაო კამერაში საკვების სხვადასხვა ხერხით მოსამზადებლად. თვალყურით ადევნეთ, რომ აქსესუარები სწორად იყოს დაყენებული.

კონდენსატის წარმოქმნა

აქ გაიგებთ, თუ როგორ წარმოიქმნება კონდენსატი, როგორ აიცილოთ თავიდან მოწყობილობის დაზიანება და როგორ შეიძლება კონდენსატის წარმოქმნის შემცირება. სამუშაო კამერაში პროდუქტების მომზადებისას შესაძლოა წარმოიქმნას ბევრი წყლის ორთქლი. რადგან თქვენი მოწყობილობა განსაკუთრებით ენერგოეფექტურია, მუშაობის დროს გარეთ გამოიყოფა ბევრი სითბო. ტემპერატურის დიდი ცვალებადობის გამო მოწყობილობის შიდა ზედაპირსა და მის გარე დეტალებს შორის კარზე, მართვის პანელზე ან გვერდულ მდგომ ავეჯზე შესაძლებელია კონდენსატის წარმოქმნა. კონდენსატის წარმოქმნა – ჩვეულებრივი მოვლენაა, რომელიც განპირობებულია ფიზიკის კანონებით. დაზიანებების თავიდან აცილების მიზნით, გაწმინდეთ წარმოქმნილი კონდენსატი. წინასწარი გაცხელება ხელს უწყობს კონდენსატის წარმოქმნის შემცირებას.

საცხობი ქალაქი

გამოიყენეთ მხოლოდ არჩეული ტემპერატურის შესაბამისი საცხობი ქალაქი. გამოჭერით პერგამენტის ქალაქი ზუსტად ფორმის ზომაზე.

- ⚠ გაფრთხილება – ხანძრის საშიშროება!**
 მოწყობილობის კარის გაღებისას, ჰაერის ნაკადი წარმოიქმნება. საცხობი ქალაქი შესაძლოა ცხელ ელემენტებთან შეხებაში მოვიდეს და ააღდეს.
 ▶ წინასწარი შეცხელებისას და მომზადების პროცესში, აუცილებლად დაამაგრეთ პერგამენტის ქალაქი აქსესუარებში.
 ▶ დაჭერით პერგამენტის ქალაქი შესაბამის ზომაზე და მოათავსოთ მასზე ჭურჭელი ან გამოსაცხობი ფორმა.

ცნობის მითითებები

გამოცნობისას გამოიყენეთ მითითებული დაყენების დონეები.

ერთ დონეზე ცნობა	სიმაღლე
ცომეულის ნაწარმი ან ფორმა ცხაურაზე	2
ცომეულის ბრტყელი ნაწარმი ან ლანგარზე	2 - 3
რამდენიმე დონეზე ცნობა	სიმაღლე
უნივერსალური ტაფა	3
საცხობი ლანგარი	1
ფორმები ცხაურაზე:	სიმაღლე
პირველი ცხაურა	3
მეორე ცხაურა	1
გამოცნობა სამ დონეზე	სიმაღლე
ლანგარები	5
უნივერსალური ტაფა	3
ლანგარები	1

შენიშვნები

- რამდენიმე დონეზე ერთდროულად გამოსაცხობად გამოიყენეთ რეჟიმი «ცხელი ჰაერი». ერთდროულად დაყენებული კერძების მომზადება სავალდებულოდ არ დასრულდება ერთსა და იგივე დროს. ასეთ შემთხვევაში შეგიძლიათ გამოიღოთ უკვე მზა კერძი და გააგრძელოთ მომზადება სხვა ლანგარზე. საჭიროების შემთხვევაში შეგიძლიათ შეცვალოთ ლანგარების მდებარეობა და მიმართულება.
- განათავსეთ ფორმები გვერდი-გვერდ ან ჯვარედინად ერთმანეთის ზემოთ ღუმელში. საჭმელების ერთდროული მომზადება, ენერჯიას დაგიზოგავთ.
- გამოცნობის ოპტიმალური ხარისხის მისაღწევად, გირჩევთ გამოიყენოთ მუქი ფერის ლითონის საცხობი ფორმები.

ცხაურაზე შეწვა და გრილზე შეწვა

ცხაურაზე შეწვა განსაკუთრებით შესაფერისია მსხვილი ფრინველის ან ერთდროულად რამდენიმე ნაწილის მოსამზადებლად.

ka თქვენ ყველაფერი გამოგივით!

- შესაწვავის ზომის და ტიპიდან გამომდინარე, უნივერსალურ ლანგარში უნდა ჩაასხათ 0,5 ლიტრამდე წყალი. შეგროვებული წვენიდან, შეგიძლიათ მოამზადოთ სოუსი. გარდა ამისა, წარმოიქმნება ნაკლები კვამლი და ღუმელი ნაკლებად დაბინძურდება.
- გრილზე შეწვის დროს მოწყობილობის კარი დახურული დატოვეთ. არასოდეს შეწვათ გრილზე, მოწყობილობის გაღებული კარით.
- მოათავსეთ გრილზე შესაწვავი პროდუქტი ცხაურაზე. დამატებით მინიმუმ 1 დონით დაბლა მოათავსეთ უნივერსალური ლანგარი, დაქანებული პირით მოწყობილობის კარისკენ. მასში დაგროვდება ცხიმის წვეთები.

შეწვა ჭურჭელში

თუ კერძებს სპეციალურ ჭურჭელში ამზადებთ, შეგიძლიათ მარტივად გამოიღოთ სამუშაო კამერიდან და პირდაპირ სუფრაზე დადგათ. დახურულ ჭურჭელში კერძის მომზადება სამუშაო კამერას სისუფთავეში ინარჩუნებს.

ზოგადი ცნობები ჭურჭელში შეწვაზე

- გამოიყენეთ სიცხეგამძლე ჭურჭელი, რომელიც ვარგისია ღუმელში გამოსაყენებლად.
- ჭურჭელი ცხაურაზე მოათავსეთ.
- შეამოწმეთ, თუ ეტევა ჭურჭელი სამუშაო კამერაში.
- უმჯობესია გამოიყენოთ მინის ჭურჭელი.
- მზინავი უჟანგავი ფოლადის ან ალუმინისგან დამზადებული ჭურჭელი ნაკლებად გამოგადგებათ შესაწვავად. ის ირეკლავს სითბოს ისე, როგორც სარკე. კერძი ნაკლებად დაიბრაწება და უფრო ნელა მომზადდება. შესაბამისად, გაზარდეთ ტემპერატურა და მომზადების დრო.
- დაიცავით მწარმოებლის ინსტრუქციები შესაწვავად განკუთვნილი ჭურჭლისთვის.

ღია ჭურჭელი

- შესაწვავად გამოიყენეთ მაღალი ჭურჭელი.
- ჭურჭელი ცხაურაზე მოათავსეთ.
- თუ არ გაქვთ შესაფერისი ჭურჭელი, გამოიყენეთ უნივერსალური ლანგარი.

დახურული ჭურჭელი

- გამოიყენეთ შესაფერისი, კარგად მომდგარი თავსახური.
- ჭურჭელი ცხაურაზე მოათავსეთ.
- ფრინველი, ხორცი და თევზი იფარება ხრამუნა ქერქით დახურულ ლანგარში. გამოიყენეთ ლანგარი მინის თავსახურით. აირჩიეთ უფრო მაღალი ტემპერატურა.

⚠ გაფრთხილება – დაზიანების მიღების საშიშროება!

თუ დადგავთ ცხელ მინის ჭურჭელს სველ ან ცივ ზედაპირზე, მინა შეიძლება გაიბზაროს.

- ▶ ცხელი შუშის ჭურჭელი მშრალ ქვესადგამზე დადგით.

⚠ გაფრთხილება – დამწვრობის საშიშროება!

მომზადებისას, თავსახურის ახდის დროს შესაძლოა ძალიან ცხელი ორთქლი გამოვიდეს. ორთქლი, ტემპერატურის მიხედვით, შესაძლებელია არ იყოს ხილვადი.

- ▶ ახადეთ თავსახური ისე, რომ ცხელმა ორთქლმა შეძლოს თქვენს მოპირდაპირე მხარეს გასვლა.
- ▶ მოარიდეთ ბავშვები.

მითითებები შესაწვავად და გრილზე მოსამზადებლად

დანაყენების მნიშვნელობები მოქმედებს მაცივრის ტემპერატურის მქონე არაფარშირებული ფრინველის, ხორცის ან თევზის შესაწვავად, ცივ ღუმელში.

ყურადღება!

პროდუქტს რომელიც მჟავას შეიცავს, შეუძლია დააზიანოს გისოსი

- ▶ არ დადოთ პროდუქტი, რომელიც შეიცავს მჟავას, როგორცაა ხილი ან მჟავე მარინადში დასველებული კერძი გრილზე მოსამზადებლად, პირდაპირ გისოსზე.
- რაც უფრო დიდია ფრინველის, ხორცის ან თევზის ნაჭერი, მით უფრო დაბალი უნდა იყოს ტემპერატურა და მით უფრო გრძელია მომზადების დრო.
- გადაატრიალეთ ფრინველი, ხორცი და თევზი დაახლოებით 1/2-დან 2/3-მდე მოცემული დროის ამოწურვისას.
- დაუმატეთ ჭურჭელში მოთვსებულ ფრინველის ხორცს მცირეოდენი სითხე. ჩაასხით ჭურჭელში სითხე ისე, რომ ფარავდეს ფსკერს 1-2 სმ-ით.
- როდესაც ფრინველს ატრიალებთ, დააკვირდით, რომ პირველ რიგში გულმკერდის ნაწილი, შესაბამისად კანისმხრიდან ქვევით იყოს.
- გრილზე შესაწვავ პროდუქტებს გრილის ბრყელტუჩათი შეეხეთ. თუ ხორცში ჩანგალს ჩაარჭობთ, ის წვენს დაკარგავს და გამოშრება.
- სტიეკს მარილი გრილზე შეწვის შემდეგ დააყარეთ. მარილი, ხორცს წყალს აცლის.

მითითებები მომხმარებელთათვის, რომელთაც ალერგია აქვთ ნიკელზე

იშვიათ შემთხვევაში პროდუქტზე შესაძლოა დარჩეს ნიკელის უმნიშვნელო კვალი.

შეწვისა და მოთუშვის რჩევები

გაითვალისწინეთ ეს რჩევები წარმატებულად შემწვარი და ჩაშუშული კერძების მოსამზადებლად.

თემა	რჩევა
მჭლე ხორცი არ უნდა გამოვიდეს მშრალი.	▪ სურვილისამებრ, წაუსვით ხორცს ცხიმი ან დაალაგეთ ზემოდან შპიკის ზოლები.
თუ გსურთ მოამზადოთ კანიანათ, მოიჭეცით შემდეგნაირად:	▪ ჯვარედინად დასერეთ კანი. ▪ ჯერ შეწვით ხორცის კანიანი გვერდი.

თემა	რჩევა
შეეცადეთ დაიცვათ სისუფთავე სამუშაო კამერაში.	<ul style="list-style-type: none"> მაღალ ტემპერატურაზე პროდუქტი შეწვით დახურულ ლანგარზე. გამოიყენეთ ლანგარი გრილისთვის. საჭიროების შემთხვევაში შეგიძლიათ შეიძინოთ დამატებითი ლანგარი გრილისთვის დამატებითი აქსესუარის სახით.
ხორცი, მაგალითად, როსტბიფი, უნდა რჩებოდეს ცხელი და წვნიანი.	<ul style="list-style-type: none"> როდესაც შემწვარი მზად იქნება, ის უნდა დარჩეს კიდევ 10 წუთის განმავლობაში გამორთულ, დახურულ სამუშაო კამერაში, ასე ხორცის წვენი კარგად ნაწილდება. დალოდების დრო არ შედის მითითებულ მომზადების დროში. მოხარშვის შემდეგ კერძი გადაიტანეთ ალუმინის ფოლგაში.

რეკომენდაციები აკრილამიდის დაბალი შემცველობითი მქონე კერძების მოსამზადებლად

აკრილამიდი მავნეა ჯანმრთელობისთვის და წარმოიქმნება მარცვლოვანი და კარტოფილის ძალიან მაღალ ცეცხლზე მომზადებისას.

კერძი	რჩევა
ზოგადი	<ul style="list-style-type: none"> მომზადების დრო უნდა იყოს რაც შეიძლება მოკლე. კერძები უნდა იყოს ოქროსფერი და არა მუქი. გამოიყენეთ მსხვილი და მკვრივი პროდუქტი. მათი მომზადების დროს წარმოიქმნება ნაკლები აკრილამიდი.
გამოცხობა	<ul style="list-style-type: none"> დააყენეთ რეჟიმი «ზედა/ქვედა სიცხე» მაქს. 200 °C-ზე. დააყენეთ მაქს. ტემპერატურა რეჟიმზე «ცხელი ჰაერი» 180 °C-ზე.
ფხვიერი ორცხობილები	<ul style="list-style-type: none"> კარტოფილს და პატარა ორცხობილას წაუსვით კვერცხი ან კვერცხის გული. ეს ამცირებს აკრილამიდის წარმოქმნას.
კარტოფილი ფრი ღუმელში	<ul style="list-style-type: none"> კარტოფილი ფრი გაანაწილეთ ლანგარზე თანაბრად, ერთ ფენად. სინზე მინიმუმ 400 გრ მოვამზადოთ, რათა კარტოფილი ფრი არ გამოშრეს.

20.3 კერძების არჩევანი

რეკომენდაციები უმეტესობა კერძის პარამეტრებზე, რომლებიც სორტირებულია პროდუქტის კატეგორიებით.

ნამცხვრები და ორცხობილები

რჩევები დანაყენებზე ღვეზელების და ცომეულის გამოსაცხობად ტემპერატურა და გამოცხობის დრო დამოკიდებულია ცომის რაოდენობაზე და მის თვისებებზე. ამისათვის ცხრილში მოცემულია მნიშვნელობების დიაპაზონი. თავიდან დააყენეთ მოკლე მომზადების დრო. საჭიროების შემთხვევაში შემდეგში დააყენეთ უფრო ვრცელი მომზადების დრო. დაბალი ტემპერატურა, თანაბარ შებრაწვას უზრუნველყოფს.

ცხობის რჩევები

ჩვენ შევავრთვით თქვენთვის რჩევები, რომლებიც დაგეხმარებათ მიაღწიოთ გამოცხობის ოპტიმალურ შედეგებს.

თემა	რჩევა
ცომეული თანაბრად უნდა ამოვიდეს.	<ul style="list-style-type: none"> წაუსვით ცხიმი მხოლოდ დასაშლელი ფორმის ფსკერს. გამოცხობის შემდეგ ფრთხილად მოაცილეთ დანით ღვეზელი ფორმის კედლებს.
მცირე ზომის გამოსაცხობი ნაწარმი არ უნდა ეწებებოდეს გამოცხობის პროცესში.	მოათავსეთ ნაწარმი 2 სმ დაშორებით ერთმანეთისგან. ასეთ შემთხვევაში იქნება საკმარისი ადგილი, რომ გამოსაცხობი ნაწარმი კარგად ამოვიდეს და ყველა მხრიდან შეიბრაწოს.
დარწმუნდით, რომ გამოსაცხობი მზადაა.	ჩაჩხვლიტეთ ღვეზელი ყველაზე მაღალ ადგილას ხის ჩხირით. თუ ცომი არ ეკრობა ჩხირს, ღვეზელი მზადაა.
თუ საკუთარი რეცეპტით გასურთ გამოცხობა.	საორიენტაციოდ გამოიყენეთ გამოცხობის ცხრილში მითითებული მსგავსი ნაწარმი.
გამოიყენეთ სილიკონის, მინის, პლასტიკის ან კერამიკის გამოსაცხობი ფორმები.	<ul style="list-style-type: none"> ფორმა უნდა უძლებდეს ტემპერატურას 250 °C-მდე. ასეთ ფორმებში გამოსაცხობი ძალიან არ დაიბრაწება.

დანაყენების რჩევები

ნამცხვრები ფორმებში

კერძი	აქსესუარი / ჭურჭელი	თაროს ზომა	წვის ტიპი	ტემპერატურა °C	ხანგრძლივობა, წუთი
ერბოზელილი ნამცხვარი, ჩვეულებრივი ცომისგან	ფორმა «გვირგვინი» ან მართკუთხა ფორმა	2	☼	160-180	50-60
ერბოზელილი ნამცხვარი, ჩვეულებრივი ცომი, მე-2 დონე	ფორმა «გვირგვინი» ან მართკუთხა ფორმა	3+1	☼	140-160	60-80
ერბოზელილი ნამცხვარი, წვრილად დაფხვნილი	ფორმა «გვირგვინი» ან მართკუთხა ფორმა	2	☼	150-170	60-80
ღრუბელოვანი მასის ტორტის ძირი	ტორტის ბისკვიტი	3	☐	160-180	30-40
ხილის ან ხაჭოს ტორტი ფხვიერი ცომისგან	გასახსნელი ფორმა Ø 26 სმ	2	☐	160-180	70-90
შტრუდელი	ფორმა ტარტისთვის	1	☐	200-240	25-50
ღვეზელი	გასახსნელი ფორმა Ø 28 სმ	2	☐	160-180	25-35
ერბოზელილი ნამცხვარი	ტორტის საცხობი ფორმა	2	☐	150-170	60-80
ერბოზელილი ტორტი, 3-კვერცხიანი	გასახსნელი ფორმა Ø 26 სმ	2	☼	160-170	30-40
ერბოზელილი ტორტი, 6-კვერცხიანი	გასახსნელი ფორმა Ø 28 სმ	2	☼	160-170	35-45

ნამცხვრის ლანგარი

კერძი	აქსესუარი / ჭურჭელი	თაროს ზომა	წვის ტიპი	ტემპერატურა °C	ხანგრძლივობა, წუთი
ერბოზელილი ნამცხვარი შიგთავსით	უნივერსალური ტაფა	3	☐	160-180	20-45
ერბოზელილი ღვეზელი, მე-2 დონე	უნივერსალური ტაფა + საცხობი ლანგარი	3+1	☼	140-160	30-55
შაქრის ნამცხვარი მშრალი შიგთავსით	უნივერსალური ტაფა	2	☐	170-190	25-35
შაქრის ნამცხვარი მშრალი შიგთავსით, მე-2 დონე	უნივერსალური ტაფა + საცხობი ლანგარი	3+1	☼	160-170	35-45
შაქრის ნამცხვარი სველი შიგთავსით	უნივერსალური ტაფა	2	☐	160-180	60-90
შვრიის ნამცხვარი მშრალი შიგთავსით	უნივერსალური ტაფა	3	☐	170-180	25-35
შვრიის ნამცხვარი მშრალი შიგთავსით, მე-2 დონე	უნივერსალური ტაფა + საცხობი ლანგარი	3+1	☼	150-170	20-30
შვრიის ნამცხვარი სველი შიგთავსით	უნივერსალური ტაფა	3	☐	160-180	30-50
შვრიის ნამცხვარი სველი შიგთავსით, მე-2 დონე	უნივერსალური ტაფა + საცხობი ლანგარი	3+1	☼	150-170	40-65

¹ საჭიროა მოწყობილობის წინასწარი გაცხელება.

კერძი	აქსესუარი / ჭურჭელი	თაროს ზომა	წვის ტიპი	ტემპერატურა °C	ხანგრძლივობა, წუთი
ნაწნავი/გვირგვინი საფუარის ცომისგან	უნივერსალური ტაფა	2	☐	160-170	35-40
ბისკვიტის რულეტი	უნივერსალური ტაფა	2	☐	170-190 ¹	15-20
შტრუდელი, ტკბილი	უნივერსალური ტაფა	2	☐	190-210	55-65
შტრუდელი, გაყინული	უნივერსალური ტაფა	3	☑	180-200	35-45

¹ საჭიროა მოწყობილობის წინასწარი გაცხელება.

წვრილი ორცხობილები საფუარიანი ცომით

კერძი	აქსესუარი / ჭურჭელი	თაროს ზომა	წვის ტიპი	ტემპერატურა °C	ხანგრძლივობა, წუთი
მაფინი	ფორმა კექსებისთვის ცხაურაზე	2	☐	170-190	20-40
კექსები, მე-2 დონე	ფორმა კექსებისთვის ცხაურაზე	3+1	☑	160-170	30-40
პატარა ორცხობილები	უნივერსალური ტაფა	3	☑	150-170	25-35
ფორმიანი ორცხობილები, მე-2 დონე	უნივერსალური ტაფა + საცხობი ლანგარი	3+1	☑	150-170	25-40
ფენოვანი ცომის ორცხობილები	უნივერსალური ტაფა	3	☑	180-200	20-30
ფენოვანი ცომის ორცხობილები, მე-2 დონე	უნივერსალური ტაფა + საცხობი ლანგარი	3+1	☑	180-200	25-35
ფენოვანი ცომის ორცხობილები, მე-3 დონე	2x საცხობი ლანგარი + უნივერსალური ტაფა	5+3+1	☑	170-190	30-45
მოხარშული ცომისგან, მაგ., პროფიტროლი, ეკლერი	უნივერსალური ტაფა	3	☐	190-210	35-50
ცომეული მოხარშული ცომისგან, მე-2 დონე, მაგ., პროფიტროლი, ეკლერი	უნივერსალური ტაფა + საცხობი ლანგარი	3+1	☑	170-190	35-45

პატარა ორცხობილები

კერძი	აქსესუარი / ჭურჭელი	თაროს ზომა	წვის ტიპი	ტემპერატურა °C	ხანგრძლივობა, წუთი
ფორმიანი ორცხობილები	უნივერსალური ტაფა	3	☐	140-150 ¹	30-40
ფორმიანი ორცხობილები, მე-2 დონე	უნივერსალური ტაფა + საცხობი ლანგარი	3+1	☑	140-150 ¹	30-45

¹ საჭიროა მოწყობილობის წინასწარი გაცხელება 5 წუთის განმავლობაში. არ გამოიყენოთ ეს ფუნქცია სწრაფი გაცხელების ფუნქციით აღჭურვილი მოწყობილობების სწრაფი გაცხელებისთვის

ka თქვენ ყველაფერი გამოგივით!

კერძი	აქსესუარი / ჭურჭელი	თაროს ზომა	წვის ტიპი	ტემპერატურა °C	ხანგრძლივობა, წუთი
ფორმიანი ორცხობილები, მე-3 დონე	2x საცხობი ლანგარი + უნივერსალური ტაფა	5+3+1	☼	130-140 ¹	40-55
ფხვიერი ორცხობილები	უნივერსალური ტაფა	3	☐	140-160	20-30
წვრილი ნამცხვარი, მე-2 დონე	უნივერსალური ტაფა + საცხობი ლანგარი	3+1	☼	130-150	25-35
წვრილი ნამცხვარი, მე-3 დონე	2x საცხობი ლანგარი + უნივერსალური ტაფა	5+3+1	☼	130-150	30-40
ბეზე	უნივერსალური ტაფა	3	☼	80-100	100-150
ბეზე, 2 დონე	უნივერსალური ტაფა + საცხობი ლანგარი	3+1	☼	90-100	100-150
ქოქოსის მაკარუნები	უნივერსალური ტაფა	2	☐	100-120	30-40
ქოქოსის მაკარუნები, 2 დონე	უნივერსალური ტაფა + საცხობი ლანგარი	3+1	☼	100-120	35-45
ქოქოსის მაკარუნები, 3 დონე	2x საცხობი ლანგარი + უნივერსალური ტაფა	5+3+1	☼	100-120	40-50
ფორმიანი ორცხობილები	უნივერსალური ტაფა	3	☐	180-200	25-35

¹ საჭიროა მოწყობილობის წინასწარი გაცხელება 5 წუთის განმავლობაში. არ გამოიყენოთ ეს ფუნქცია სწრაფი გაცხელების ფუნქციით აღჭურვილი მოწყობილობების სწრაფი გაცხელებისთვის

გამოცხობის რჩევები

თუ გამოსაცხობი კარგად ვერ გამოცხვია, აქ იხილავთ რჩევებს, თუ როგორ გააუმჯობესოთ შედეგი შემდეგ ჯერზე.

თემა	რჩევა
ღვეზელი არ ამოდის.	<ul style="list-style-type: none"> ▪ გამოიყენეთ ის ინგრედიენტები, რომლებიც მითითებულია რეცეპტში და დაიცავით მომზადების მითითებები. ▪ გამოიყენეთ ნაკლები სითხე. ან: ▪ შეამცირეთ გამოცხობის ტემპერატურა 10 °C-ზე და გაზარდეთ გამოცხობის დრო .

თემა	რჩევა
ღვეზელი ძალიან მშრალია.	გაზარდეთ გამოცხობის ტემპერატურა 10 °C-ზე და შეამცირეთ გამოცხობის დრო .
ღვეზელის მთელი ზედაპირი ძალიან ღიაა.	<ul style="list-style-type: none"> ▪ შეამოწმეთ დანაყენების დონე და აქსესუარები. ▪ გაზარდეთ გამოცხობის ტემპერატურა 10 °C-ზე. ან: ▪ გაზარდეთ გამოცხობის დრო.
ღვეზელი არ შეიბრაწა ზემოდან, მაგრამ ძალიან შეიბრაწა ქვემოდან.	შედგით ღვეზელი ერთი დონით ზემოთ.

თემა	რჩევა
ღვეზელი არ შეიბრაწა ქვემოდან, მაგრამ ძალიან შეიბრაწა ზემოდან.	<ul style="list-style-type: none"> შედგით ღვეზელი ერთი დონით ქვემოთ. შეამცირეთ გამოცხობის ტემპერატურა და გაზარდეთ გამოცხობის დრო.
ცომეული არათანაბრად იბრაწება.	<ul style="list-style-type: none"> შეამცირეთ გამოცხობის ტემპერატურა. მოჭერით პერგამენტის ქაღალდის საჭირო რაოდენობა. განათავსეთ გამოსაცხობი ფორმა ცენტრში. განახორციელეთ ერთნაირი ზომის და სისქის გამოსაცხობი ნაწარმის ფორმირება.

თემა	რჩევა
ცომეული მზადაა გარედან, მაგრამ არ გამოცხვია შიგნით.	<ul style="list-style-type: none"> შეამცირეთ გამოცხობის ტემპერატურა და გაზარდეთ გამოცხობის დრო. გამოიყენეთ ნაკლები სითხე. <p>ღვეზელის გამოცხობისას წვნიანი გულით:</p> <ul style="list-style-type: none"> ჯერ გამოაცხვეთ ძირი. გამომცხვარ ძირს მოაყარეთ ნუში ან საფანელი. განათავსეთ გული ძირზე.
გადატრიალების შემდეგ ღვეზელი არ ცილდება ფორმას.	<ul style="list-style-type: none"> გამოცხობის შემდეგ აცალეთ ღვეზელს გაცივება 5-10 წუთის განმავლობაში. ფრთხილად მოაცილეთ ღვეზელის კედლები ფორმას დანის მეშვეობით. ისევ გადაატრიალეთ ღვეზელი და რამდენიმე ჯერ დააფარეთ ფორმას ცივი ნოტიო პირსახოცი. შემდეგ ჯერზე წაუსვით ფორმას ცხიმი და მოაბნიეთ საფანელი.

პური და ფუნთუშები

მნიშვნელობები, რომლებიც მითითებულია პურის ცომისთვის, მოქმედებს, როგორც ლანგარზე, ასევე მართკუთხა ფორმაში გამოსაცხობად.

ყურადღება!

წყალი, რომელიც იმყოფება გაცხელებულ სამუშაო კამერაში, იწვევს ცხელი ორთქლის წარმოქმნას. ტემპერატურის შეცვლის შედეგად შესაძლებელია მოწყობილობის დაზიანება.

- ▶ არასოდეს ჩაასხათ წყალი ცხელ ღუმელში.
- ▶ არ განათავსოთ ჭურჭელი წყლით სამუშაო კამერის ფსკერზე.

დანაყენების რჩევები

პური და ფუნთუშები

კერძი	აქსესუარი / ჭურჭელი	თაროს ზომა	წვის ტიპი	ტემპერატურა °C	ხანგრძლივობა, წუთი
პური, 750 გ, ქვის მართკუთხა ფორმაში	უნივერსალური ტაფა ან ყუთის ფორმა	2	☼	180-200	50-60

¹ მომზადება მოწყობილობაში უნდა ხდებოდეს ლანგარზე.

² საჭიროა მოწყობილობის წინასწარი გაცხელება.

ka თქვენ ყველაფერი გამოგივით!

კერძი	აქსესუარი / ჭურჭელი	თაროს ზომა	წვის ტიპი	ტემპერატურა °C	ხანგრძლივობა, წუთი
პური, 1 კგ, ქვის მართკუთხა ფორმაში	უნივერსალური ტაფა ან ყუთის ფორმა	2	☼	200-220	35-50
პური, 1,5 კგ, ქვის მართკუთხა ფორმაში	უნივერსალური ტაფა ან ყუთის ფორმა	2	☼	180-200	60-70
ბრტყელი პური	უნივერსალური ტაფა	3	☼	220-230	20-25
კვერი, გაყინული ¹	უნივერსალური ტაფა	2	☐	200-220 ²	10-25
ფუნთუშა, ტკბილი, ახალი	უნივერსალური ტაფა	3	☐	170-180 ²	20-30
ფუნთუშები, ტკბილი, შინაური, მე-2 დონე	უნივერსალური ტაფა + საცხობი ლანგარი	3+1	☼	160-180 ²	15-25
ფუნთუშა, ახალი	უნივერსალური ტაფა	3	☐	200-220	20-30
ტოსტები გულით, 4 ც.	ცხაურა	3	☐	200-220	15-20
ტოსტები გულით, 12 ც.	ცხაურა	3	☐	220-240	15-25

¹ მომზადება მოწყობილობაში უნდა ხდებოდეს ლანგარზე.
² საჭიროა მოწყობილობის წინასწარი გაცხელება.

პიცა, ქიში და პიკანტური ღვეზელი

აქ წარმოდგენილია ინფორმაცია პიცაზე, ქიშზე და პიკანტურ ღვეზელებზე.

დანაყენების რჩევები

პიცა, ქიში და პიკანტური ღვეზელი

კერძი	აქსესუარი / ჭურჭელი	თაროს ზომა	წვის ტიპი	ტემპერატურა °C	ხანგრძლივობა, წუთი
პიცა, ახალი	უნივერსალური ტაფა	3	☼	170-190	20-30
პიცა, ახალი, მე-2 დონე	უნივერსალური ტაფა + საცხობი ლანგარი	3+1	☼	160-180	35-45
პიცა, ახალი, თხელი ძირით	უნივერსალური ტაფა	2	☐	250-270 ¹	15-25
პიცა, გაგრილებული	უნივერსალური ტაფა	1	☼	180-200 ¹	10-15
პიცა, გაყინული, თხელი ცომისგან, 1 ც.	ცხაურა	2	☼	190-210	15-20
პიცა, გაყინული, თხელი ცომისგან, 2 ც.	უნივერსალური ტაფა + ცხაურა	3+1	☼	190-210	20-25
პიცა, გაყინული, გაფუებული ცომისგან, 1 ც.	ცხაურა	3	☼	180-200	20-25
პიცა, გაყინული, გაფუებული ცომისგან, 2 ც.	უნივერსალური ტაფა + ცხაურა	3+1	☼	170-190	20-30

¹ საჭიროა მოწყობილობის წინასწარი გაცხელება.

კერძი	აქსესუარი / ჭურჭელი	თაროს ზომა	წვის ტიპი	ტემპერატურა °C	ხანგრძლივობა, წუთი
მინი-პიცები, გაყინულები	უნივერსალური ტაფა	3	☒	190-210	10-20
პიკანტური ღვეზელი ფორმაში	გასახსნელი ფორმა Ø 28 სმ	2	☒	170-190	40-50
კიში, ღვეზელი	ფორმა ტარტისთვის	2	☒	190-210	35-45
ღვეზელი	კასეროლის ფორმა	2	☒	170-190	55-65
ემპანადა	უნივერსალური ტაფა	3	☒	180-190	35-45
ბორეკი	უნივერსალური ტაფა	3	☒	190-210	25-35

¹ საჭიროა მოწყობილობის წინასწარი გაცხელება.

კასეროლები და გრატინები

კასეროლის მზა მდგომარეობა დამოკიდებულია ჭურჭლის სიდიდეზე და კასეროლის სიმაღლეზე. კასეროლისა და გრატინის მოსამზადებლად გამოიყენეთ განიერი, ბრტყელი ჭურჭელი. ვიწრო და მაღალ ჭურჭელში კერძს სჭირდება მეტი დრო და და შეიძლება დაიწვას ზემოდან. თქვენ შეგიძლიათ მოამზადოთ ფორმებში ან უნივერსალურ ლანგარზე.

- ფორმები ცხაურაზე: მე-2 დონე

- უნივერსალური ტაფა: მე-2 დონე

საჭმელების ერთდროული მომზადება, ენერგიას დაგიზოგავთ. ფორმები, ღუმელში ერთმანეთის გვერდზე განათავსეთ.

⚠ გაფრთხილება – დაზიანების მიღების საშიშროება!

თუ დადგავთ ცხელ მინის ჭურჭელს სველ ან ცივ ზედაპირზე, მინა შეიძლება გაიბზაროს.

- ▶ ცხელი მუშის ჭურჭელი მშრალ ქვესადგამზე დადგით.

დანაყენების რჩევები

კასეროლები და გრატინები

კერძი	აქსესუარი / ჭურჭელი	თაროს ზომა	წვის ტიპი	ტემპერატურა °C	ხანგრძლივობა, წუთი
კასეროლის, პიკანტური, ახალი ინგრედიენტები	კასეროლის ფორმა	2	☐	200-220	30-60
კასეროლი, ტკბილი	კასეროლის ფორმა	2	☐	180-200	50-60
გამომცხვარი კარტოფილი, უმი ინგრედიენტები, 4 სმ სიმაღლის	კასეროლის ფორმა	2	☒	150-170	60-80
კარტოფილის მობრაწულა, უმი ინგრედიენტები, სიმაღლე 4 სმ, მე-2 დონე	კასეროლის ფორმა	3+1	☒	150-160	70-80

ბოსტნეული და გარნირები

აქ იხილავთ ინფორმაციას იმის შესახებ, თუ როგორ მოვამზადოთ გარნირი ბოსტნეულით.

დანაყენების რჩევები

ბოსტნეული და გარნირები

გაითვალისწინეთ ცხრილში მოცემული მონაცემები.

საკვები	აქსესუარი / ჭურჭელი	თაროს ზომა	წვის ტიპი	ტემპერატურა °C / გრილის დონე	ხანგრძლივობა წუთებში.
გრილის ბოსტნეული	უნივერსალური ტაფა	5	☐	3	10-20
გამომცხვარი კარტოფილი, ნახევარი	უნივერსალური ტაფა	3	☒	190-210	25-35

საკვები	აქსესუარი / ჭურჭელი	თაროს ზომა	წვის ტიპი	ტემპერატურა °C / გრილის დონე	ხანგრძლივობა წუთებში.
კარტოფილის პროდუქტები, გაყინული, მაგ. კარტოფილი ფრი, კროკეტები, კარტოფილის ზრაზები, შემწვარი კარტოფილი	უნივერსალური ტაფა	3	☐	200-220	25-35
კარტოფილი ფრი, მე-2 დონე	უნივერსალური ტაფა + საცხობი ლანგარი	3+1	☒	190-210	30-40

იოგურტი

ამ მოწყობილობაში შეგიძლიათ დამოუკიდებლად მოამზადოთ იოგურტი.

იოგურტის მომზადება

1. გამოიღეთ აქსესუარები და ჩამოსაკიდი ელემენტები სამუშაო კამერიდან.
2. გააცხელეთ 1 ლიტრი რძე 3,5 % ცხიმთანობით ზედა პანელზე 90 °C-ზე და გააცივეთ 40 °C-მდე. საკმარისია სტერილიზებული წყლის გააცხელება 40 °C-მდე.

3. რძეს დაუმატეთ 30 გ იოგურტი.
4. გადაიტანეთ მასა მცირე ზომის ჭურჭელში, მაგალითად პატარა მინის ქილაში ხუფით.
5. შეფუთეთ ჭურჭელი, მაგალითად, საკვები ფირით.
6. შედგით ჭურჭელი სამუშაო კამერის ფსკერზე.
7. შეასრულეთ მოწყობილობის დანაყენების რჩევების შესაბამისად.
8. მზა იოგურტი მოათავსეთ მაცივარში გასაგრილებლად.

დანაყენების რჩევები

იოგურტი

კერძი	აქსესუარი / ჭურჭელი	თაროს ზომა	გაცხელების ტიპი / ფუნქცია	ტემპერატურა °C	ხანგრძლივობა, წუთი
იოგურტი	ჭიქა / თასი	ლუმელის ძირი	☒	-	4-5 საათი

20.4 მომზადების განსაკუთრებული მეთოდები და გამოყენების სხვა ვარიანტები

ინფორმაცია და რეკომენდაციები მომზადების განსაკუთრებული მეთოდების და გამოყენების ვარიანტების პარამეტრებზე, ნაზი მომზადება ან კონსერვირება.

გაშრობა

რეჟიმი «ცხელი ჰაერი» შესანიშნავია პროდუქტების გამოსაშრობად. ამ ტიპის კონსერვირების დროს, არომატი კონცენტრირებული ხდება წყლის გამოდევნის გამო.

ტემპერატურა და მომზადების დრო დამოკიდებულია გასაშრობი პროდუქტის ტიპზე, სინოტივეზე, სიმწიფეზე და სისქეზე. რაც უფრო დიდხანს გააშრობთ სურსათს, მით უფრო კარგად დაკონსერვირდება ის. რაც უფრო თხლად იქნება პროდუქტი დაჭრილი, მით უფრო სწრაფად სრულდება გამოშრობის პროცესი და მით უფრო სურნელოვანი რჩება პროდუქტი. ამისათვის მოცემულია დანაყენების დიაპაზონი.

გამომშრობისთვის მომზადება

1. აირჩიეთ მხოლოდ სადი ხილი, ბოსტნეული და ახალი მწვანელი და კარგად გარეცხეთ. გადააფარეთ ცხაურაზე საცხობი ან პერგამენტის ქაღალდი. კარგად დაწრიტეთ ქაღალდი და გააშრეთ იგი.
2. საჭიროების შემთხვევაში დაჭერით ისინი ერთი და იმავე ზომის ნაჭრებად ან თხელი რგოლებად. მოათავსეთ გაუთლელი ხილი, გაჭრილი მხარით ზემოთ. ყურადღება მიაქციეთ, რომ ხილი, ისევე როგორც სოკო, ცხაურაზე, ერთმანეთზე არ იდოს.
3. დაამუშვეთ და მოახდინეთ ბოსტნეულის ბლანშირება. დაელოდეთ კარგად დაიწრიტოს ბლანშირებული ბოსტნეული და გაანაწილეთ ის თანაბრად ცხაურაზე.
4. გაამშრალეთ მწვანელი. თანაბრად განათავსეთ მსუბუქად გაცხელებულ ცხაურაზე.
5. რამოდენიმეჯერ გამოიყენეთ ძალიან წვნიანი ხილი და ბოსტნეული. გამომშრალი პროდუქტი მალევე მოაშორეთ ქაღალდიდან.

დანაყენების რჩევები

გაშრობა

ცხრილში თქვენ შეგიღწიათ ნახოთ სხვადასხვა საკვების გაშრობის პარამეტრები. თუ გსურთ დამატებითი საკვები პროდუქტების გამოშრობა, იხელმძღვანელეთ ცხრილში მოცემული მსგავსი ტიპის პროდუქტით.

შენიშვნა:

გამომშრობისათვის, შემდეგი თაროს სიმაღლეები გამოიყენეთ:

- 1 ცხაურა: მე-3 დონე
- 2 ცხაურა : მე-3 დონე+1

კერძი	აქსესუარი / ჭურჭელი	თაროს ზომა	წვის ტიპი	ტემპერატურა °C	ხანგრძლივობა, წუთი
კურკოვანები, მაგალითად ვაშლის რგოლები, 3 მმ სისქის, 200 გ 1 ცხაურაზე	ცხაურა	3 3+1	☼	80	4-8 საათი
ძირნაყოფები, მაგალითად, სტაფილო, გახეხილი, ბლანშირებული	ცხაურა	3 3+1	☼	80	4-7 საათი
სოკოს ნაჭრები	ცხაურა	3 3+1	☼	80	5-8 საათი
მწვანილი, გაწმენდილი	ცხაურა	3 3+1	☼	60	2-5 საათი

ადუღება

დააკონსერვეთ ხილი და ბოსტნეული, გაცხელებით და ჰერმეტიკული დახუფვით ქილებში.

- კონსერვირებისთვის გამოიყენეთ მხოლოდ სიცხეგამძლე, სუფთა და დაუზიანებელი ქილები, რეზინის შუასადები რგოლები და საჭრები.
- გამოიყენეთ მხოლოდ საღი ხილი და ბოსტნეული.
- დააკონსერვეთ ერთდროულად მხოლოდ ერთნაირი პროდუქტი ერთი ზომის ქილებში.

⚠ გაფრთხილება – დაზიანების მიღების საშიშროება!

ქილები არასწორად დაკონსერვებული პროდუქტებით შესაძლოა აფეთქდეს.

- ▶ დაიცავით დაყენებული მნიშვნელობები.
- ▶ გამოიყენეთ მხოლოდ სუფთა და დაუზიანებელი ქილები.
- ▶ ერთდროული კონსერვაციისთვის გამოიყენეთ მაქსიმუმ 0,5 ან 1 ლ ქილები. არ გამოიყენოთ დიდი ქილები.

დანაყენების რჩევები

ადუღება

ცხრილში მითითებული დროის მნიშვნელობები ხილის და ბოსტნეულის კონსერვირებისთვის, მხოლოდ საორიენტაციო. ისინი დამოკიდებულია ოთახის ტემპერატურაზე, ქილების რაოდენობაზე, მოცულობაზე, შიგთავსის ტემპერატურასა და ხარისხზე. მონაცემები შეესაბამება 1 ლიტრიან მრგვალ ქილას.

კერძი	აქსესუარი / ჭურჭელი	თაროს ზომა	წვის ტიპი	ტემპერატურა °C	ხანგრძლივობა, წუთი
ბოსტნეული, ჭარხალი:	ლიტრიანი ქილები	2	☐	1. 170-180 2. 120-140 3. -	1. ბუშტუკების წარმოქმნამდე 2. დაწყებული ბუშტუკების გამოჩენიდან: 35 3. დამატებითი შეთბობა: 30
ბოსტნეული, მაგ. კიტრი	ლიტრიანი ქილები	2	☐	1. 170-180 2. -	1. ბუშტუკების წარმოქმნამდე 2. დამატებითი შეთბობა: 35
ბოსტნეული, მაგალითად, ბრიუსელის კომბოსტო	ლიტრიანი ქილები	2	☐	1. 170-180 2. 120-140 3. -	1. ბუშტუკების წარმოქმნამდე 2. დაწყებული ბუშტუკების გამოჩენიდან: 45 3. დამატებითი შეთბობა: 30

ka თქვენ ყველაფერი გამოგივით!

კერძი	აქსესუარი / ჭურჭელი	თაროს ზომა	წვის ტიპი	ტემპერატურა °C	ხანგრძლივობა, წუთი
ბოსტნეული, მაგალითად, ლობიო, კოლრაბი, წითელი კომბოსტო	ლიტრიანი ქილები	2	<input type="checkbox"/>	1. 170-180 2. 120-140 3. -	1. ბუშტუკების წარმოქმნამდე 2. დაწყებული ბუშტუკების გამოჩენიდან: 60 3. დამატებითი შეთბობა: 30
ბოსტნეული მაგ. ბარდა	ლიტრიანი ქილები	2	<input type="checkbox"/>	1. 170-180 2. 120-140 3. -	1. ბუშტუკების წარმოქმნამდე 2. დაწყებული ბუშტუკების გამოჩენიდან: 70 3. დამატებითი შეთბობა: 30
კურკოვანები, მაგალითად, ალუბალი, გარგარი, ატამი, ყურძენი, ხურტკმელი, ქლიავი	ლიტრიანი ქილები	2	<input type="checkbox"/>	1. 170-180 2. -	1. ბუშტუკების წარმოქმნამდე 2. დამატებითი შეთბობა: 30
კურკოვანები ხილი, მაგალითად, ვაშლი, ხენდრო, მოცხარი	ლიტრიანი ქილები	2	<input type="checkbox"/>	1. 170-180 2. -	1. ბუშტუკების წარმოქმნამდე: 30-40 2. დამატებითი შეთბობა: 25
ხილის ხილფაფა, მაგალითად, ვაშლი, მსხალი და ქლიავი	ლიტრიანი ქილები	2	<input type="checkbox"/>	1. 170-180 2. -	1. ბუშტუკების წარმოქმნამდე: 30-40 2. დამატებითი შეთბობა: 35

დაელოდეთ ცომის აფუებას

მოწყობილობის დახმარებით ცომი მნიშვნელოვნად უფრო მალე ამოდის, ვიდრე ოთახის ტემპერატურაზე.

დაელოდეთ ცომის აფუებას

აცალეთ ცომს აფუვდეს 2 ეტაპად: ერთხელ მთლიანად (ცომის დუღილი) და მეორე ჯერ გამოსაცხობ ფორმაში (ცომის გაფუება).

1. გადაიტანეთ ცომი სიცხეგამძლე ჯამში.
2. შედგით ჯამში ცხაურაზე.

3. შეასრულეთ მოწყობილობის დანაყენები რჩევების შესაბამისად. ექსპლუატაცია მხოლოდ სრულად გაციებული ღუმელით დაიწყეთ.
 4. მომზადების დროს, არ გააღოთ მოწყობილობის კარი, ვინაიდან წინააღმდეგ შემთხვევაში სინოტივე დაიკარგება.
 5. შემდეგ მოზილეთ ცომი და მიეცით მას საბოლოო ფორმა გამოცხობისთვის.
 6. შედგით ცომი მითითებული დონის დანაყენებზე.
- რჩევა:** თუ გსურთ წინასწარ გააცხელოთ მოწყობილობა, არ შედგათ ცომი შიგნით.

დანაყენების რჩევები

დაელოდეთ ცომის აფუებას

ტემპერატურა და ცომის ამოსვლის დრო დამოკიდებულია ინგრედიენტების ტიპზე და რაოდენობაზე, ამიტომ ცხრილში მოყვანილი მნიშვნელობები, საორიენტაციოა.

კერძი	აქსესუარი / ჭურჭელი	თაროს ზომა	წვის ტიპი	ტემპერატურა °C	ხანგრძლივობა, წუთი
საფუარის ცომი, მსუბუქი	1. ჯამი 2. უნივერსალური ლანგარი	1. 2	1. <input type="checkbox"/>	1. 50 ¹	1. 25-30
		2. 2	2. <input type="checkbox"/>	2. 50 ¹	2. 10-20
საფუარის ცომი, მძიმე და ცხიმოვანი	1. ჯამი 2. უნივერსალური ლანგარი	1. 2	1. <input type="checkbox"/>	1. 50 ¹	1. 60-75
		2. 2	2. <input type="checkbox"/>	2. 50 ¹	2. 45-60

¹ საჭიროა მოწყობილობის წინასწარი გაცხელება 5 წუთის განმავლობაში.

დნობა

გაყინული ხილის, ბოსტნეულისა და ნამცხვრების ლღვობისათვის. ფრიველი, ხორცი და თევზი უმჯობესია მაცივარში გააღვლოთ. არ არის განკუთვნილი კრემის ან ათქვეფილი ნაღების ტორტის გასაღვობად.

ლღვობისათვის, შემდეგი თაროს სიმაღლეები გამოიყენეთ:

- 1 ცხაურა: მე-2 დონე
- 2 ცხაურა: მე-3 დონე+1

შენიშვნა: გაყინული ბრტყელი ან პორციის ნაჭრები გაღვება უფრო მალე, ვიდრე ბლოკით გაყინული.

- პროდუქტი ამოიღეთ შეფუთვიდან და შესაფერისი ჭურჭლით მოათავსეთ ცხაურაზე.
- გაღვობის პროცესში ერთხელ ან ორჯერ გადაატრიალეთ ან მოურიეთ კერძს. დიდი ნაჭრები უნდა გადაატრიალოთ რამდენიმე ჯერ. სურვილისამებრ, კერძი გაყავით ნაწილებად და გამოიღეთ უკვე გამღვალი ნაწილები.
- დატოვეთ გამღვალი პროდუქტი კიდე 10-30 წუთი გამორთულ მოწყობილობაში ტემპერატურის გასათანაბრებლად.

დანაყენების რჩევები

დნობა

კერძი	აქსესუარი / ჭურჭელი	თაროს ზომა	წვის ტიპი	ტემპერატურა °C	ხანგრძლივობა, წუთი
ცომეული, ტორტები და პური, ხილი, ბოსტნეული, ხორცის პროდუქტი	ცხაურა	2 3+1	☼	-	-

რამოდენიმე კერძის მომზადება/მენიუს შედგენა

ერთი მოწყობილობის წყალობით შეგიძლიათ ერთდროულად რამოდენიმე კერძის მომზადება. შესაბამისად, მოწყობილობა იყენებს ნაკლებ ელექტროენერგიას, ხოლო თქვენ ოპტიმალურად იყენებთ არსებულ კონფორებს.

შენიშვნა: კერძის მომზადების დრო დამოკიდებულია პროდუქტის რაოდენობაზე და ჭურჭლის ზომაზე. მაკარონის მობრაწულას მოსამზადებლად გამოიყენეთ განიერი და ბრტყელი ჭურჭელი. თუ თქვენ, საკუთარ რეცეპტს იყენებთ მოსამზადებლად, ორიენტაციისათვის, ცხრილში მოცემული მსგავსი კერძი გამოიყენეთ.

გაითვალისწინეთ შემდეგი განმარტებები.

- მომზადებამდე გადაიტანეთ კერძები 1-ელ, მე-3 და მე-5 დონეებზე.
- შედგით ჭურჭელი ცხაურაზე მითითებულ სიმაღლეზე.
- გამოიღეთ მომზადებული კერძებით აქსესუარები ღუმელიდან დროის ამოწურვის შემდეგ.

⚠ გაფრთხილება – დაზიანების მიღების საშიშროება!

თუ დადგავთ ცხელ მინის ჭურჭელს სველ ან ცივ ზედაპირზე, მინა შეიძლება გაიბზაროს.

- ▶ ცხელი შუშის ჭურჭელი მშრალ ქვესადგამზე დადგით.

დანაყენების რჩევები

რამოდენიმე კერძის მომზადება/მენიუს შედგენა

კერძი	აქსესუარი / ჭურჭელი	თაროს ზომა	წვის ტიპი	ტემპერატურა °C	ხანგრძლივობა, წუთი
თევზი, მთლიანი კექსები, 12 ც. მაკარონის კასეროლი	საცხობი ლანგარი + უნივერსალური ტაფა + კასეროლის ფორმა	5+3+1	☼	160	60 30-40 50-60

20.5 საკონტროლო კერძები

წინამდებარე მიმოხილვები შედგენილია სხვადასხვა მაკონტროლირებული ორგანოებისთვის, მოწყობილობის შემოწმების პროცედურის გასამარტივებლად EN 60350-1 სტანდარტის შესაბამისად.

გამოცნობა

გაითვალისწინეთ ეს ინფორმაცია საკონტროლო კერძების გამოცნობისას.

ზოგადი მითითებები

- დანაყენების მნიშვნელობები მოქმედებს ცივ ღუმელში საჭმლის შეცურებიდან.
- ყურადღება მიაქციეთ ცხრილში მითითებულ წინასწარი გაცხელების მითითებებს. პარამეტრის მნიშვნელები არ გულისხმობს სწრაფ გაცხელებას.
- გამოიყენეთ გამოცნობისთვის რეკომენდებულიდან ჯერ ყველაზე დაბალი ტემპერატურა.

ka თქვენ ყველაფერი გამოგივათ!

თაროს სიმალეები

შეცურების სიმალეები ერთ დონეზე ცნობისას:

- უნივერსალური ტაფა/საცხობი ლანგარი: მე-3 დონე
- ფორმები ცხაურაზე: მე-2 დონე

შენიშვნა: გამოსაცხობი ერთდროულად შედებული ლანგრებზე ან ფორმებში არ უნდა მზადდებოდეს ერთდროულად.

თაროს სიმალეები ორ დონეზე ცნობისას:

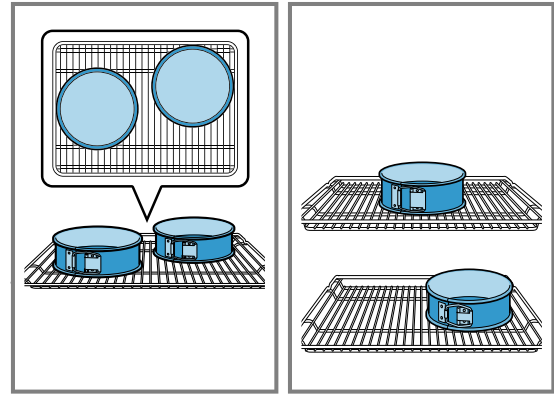
- უნივერსალური ტაფა: მე-3 დონე
საცხობი ლანგარი: დონე 1
- ფორმები ცხაურაზე:
პირველი ცხაურა: მე-3 დონე
მეორე ცხაურა: დონე 1

თაროს სიმალეები სამ დონეზე ცნობისას:

- საცხობი ლანგარი: მე-5 დონე
უნივერსალური ტაფა: მე-3 დონე
საცხობი ლანგარი: 1-ლი დონე

ორი გასახსნელი ფორმით გამოცნობა:

თუ თქვენი მოწყობილობა ითვალისწინებს მომზადებას რამდენიმე დონეზე, დადგით ქილები გვერდიგვერდ ან ერთი მეორეზე სამუშაო კამერაში.



დანაყენების რჩევები

გამოცნობა

კერძი	აქსესუარი / ჭურჭელი	თაროს ზომა	წვის ტიპი	ტემპერატურა °C	ხანგრძლივობა, წუთი
ფორმიანი ორცხობილები	უნივერსალური ტაფა	3	☐	140-150	30-40
ფორმიანი ორცხობილები	უნივერსალური ტაფა	3	⊗	140-150	30-40
ფორმიანი ორცხობილები, მე-2 დონე	უნივერსალური ტაფა + საცხობი ლანგარი	3+1	⊗	140-150 ¹	30-45
ფორმიანი ორცხობილები, მე-3 დონე	2x საცხობი ლანგარი + უნივერსალური ტაფა	5+3+1	⊗	130-140 ¹	40-55
კექსები	უნივერსალური ტაფა	3	☐	150 ¹	25-35
კექსები	უნივერსალური ტაფა	3	⊗	150 ¹	25-35
კექსები, მე-2 დონე	უნივერსალური ტაფა + საცხობი ლანგარი	3+1	⊗	150 ¹	25-35
კექსები, მე-3 დონე	2x საცხობი ლანგარი + უნივერსალური ტაფა	5+3+1	⊗	140 ¹	35-45
წყალზე მომზადებული ბისკვიტი	გასახსნელი ფორმა Ø 26 სმ	2	☐	160-170 ²	30-40
წყალზე მომზადებული ბისკვიტი	გასახსნელი ფორმა Ø 26 სმ	2	⊗	170	30-40
წყალზე მომზადებული ბისკვიტი, მე-2 დონე	გასახსნელი ფორმა Ø 26 სმ	3+1	⊗	150-160 ²	30-45

¹ საჭიროა მოწყობილობის წინასწარი გაცხელება 5 წუთის განმავლობაში. არ გამოიყენოთ ეს ფუნქცია სწრაფი გაცხელების ფუნქციით აღჭურვილი მოწყობილობების სწრაფი გაცხელებისთვის

² საჭიროა მოწყობილობის წინასწარი გაცხელება. არ გამოიყენოთ ეს ფუნქცია სწრაფი გაცხელების ფუნქციით აღჭურვილი მოწყობილობების სწრაფი გაცხელებისთვის

21 მონტაჟის ინსტრუქციები

მოწყობილობის დაყენებისას გაითვალისწინეთ მოცემული ინფორმაცია.



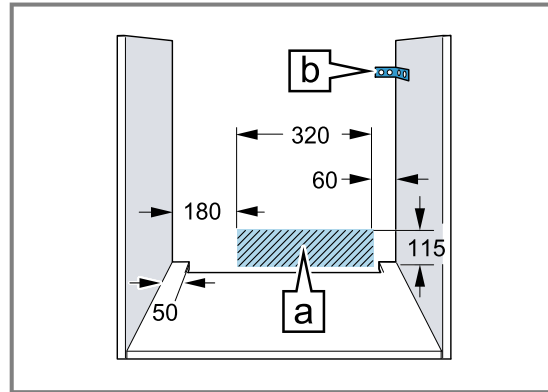
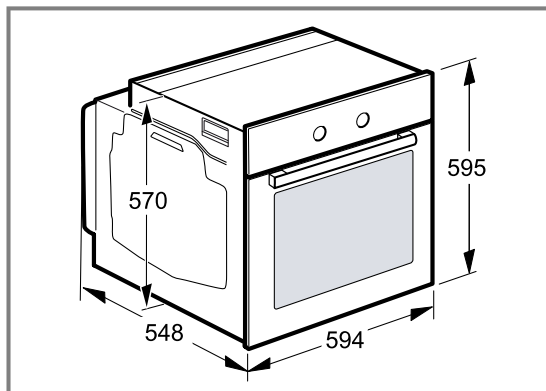
21.1 მნიშვნელოვანი მითითება

ეს მოწყობილობა გამოყენებადია ზღვის დონიდან მაქსიმუმ 4000 მეტრის სიმაღლეზე. მოწყობილობის მონტაჟისას ან ტრანსპორტირებისას არ გამოიყენოთ კარის სახელური. ყველა სამონტაჟო სამუშაოებისას გაზქურა უნდა იყოს დახურული.

- მხოლოდ ამ სამონტაჟო წესების მიხედვით პროფესიონალური მონტაჟი იძლევა უსაფრთხო გამოყენების გარანტიას. არასწორი მონტაჟით გამოწვეულ დაზიანებაზე, მემონტაჟე არის პასუხისმგებელი.
- შეამოწმეთ დანადგარი შეფუთვიდან ამოღების შემდეგ. არ ჩართოთ მოწყობილობა, თუ ის დაზიანდა ტრანსპორტირებისას.
- მიაქციეთ ყურადღება სამონტაჟო ფირფიტებს აქსესუარების დასაყენებლად.
- შესაფუთი მასალა და წებვადი ცელოფანი ჩართვამდე ღუმელიდან და კარებიდან მოაცილეთ.
- ჩასაშენებელი ავეჯი უნდა უძლებდეს ტემპერატურას 90°C -მდე, ხოლო მომიჯნავე ფასადები – 70°C -მდე.
- არ დააყენოთ მოწყობილობა დეკორატიული საფარის ან ავეჯის კარის უკან. ეს ზრდის აალების საშიშროებას.
- ავეჯში ამოსაჭრელი სამუშაოები შეასრულეთ მოწყობილობის დაყენებამდე. მოაშორეთ ნათალები. ელექტრო ნაწილების ფუნქციონირება შეიძლება დაირღვეს.
- ხელის გაჭრის თავიდან ასაცილებლად ჩაიცვით დამცავი ხელთათმანები. ნაწილები, რომლებიც მონტაჟის დროს ხელმისაწვდომია, შეიძლება მჭრელი ზედაპირის მქონე იყოს.
- ზომები სურათებზე ნაჩვენებია მილიმეტრებში

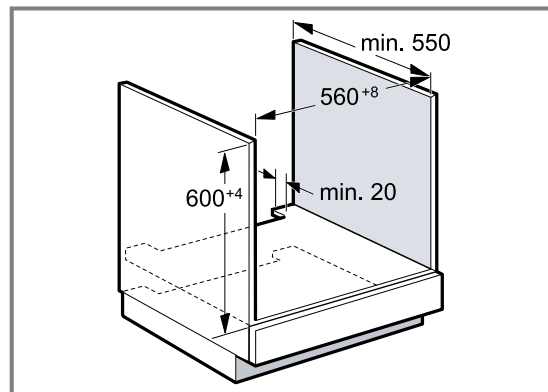
21.2 მოწყობილობის ზომები

აქ მოყვანილია მოწყობილობის ზომები.



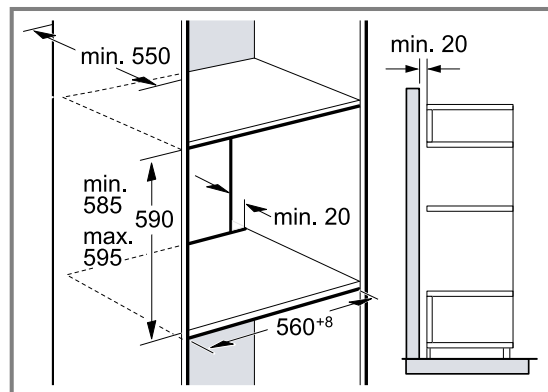
- მოწყობილობის შესაერთებელი როზეტი უნდა იმყოფებოდეს დამტრიბულ არეში A ან ჩასაშენებელი მოდულის ფარგლებს გარეთ.
- დაუმადრებელი ავეჯი ერთ-ერთი დარჩენილი კუთხით B კედელზე მიამაგრეთ.

21.3 მოწყობილობის დაყენება სამუშაო დაფის ქვეშ



- მოწყობილობის ვენტილაციის უზრუნველსაყოფად გამყოფ ტიხარში უნდა იყოს ნახვრეტი ვენტილაციისთვის.
- დაამაგრეთ სამუშაო დაფა მოდულებზე.
- დაიცავით ზედა პანელის მონტაჟის ინსტრუქცია.

21.4 კარადა-სვეტში ჩაშენება

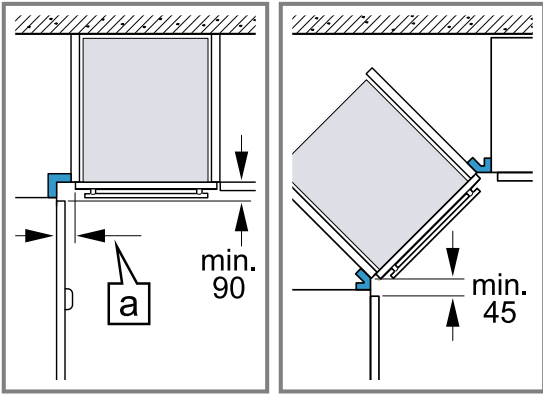


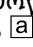
- მოწყობილობის ვენტილაციის უზრუნველსაყოფად გამყოფ ტიხარებში უნდა იყოს ნახვრეტი ვენტილაციისთვის.

ka მონტაჟის ინსტრუქციები

- იმ შემთხვევაში, თუ ცალკეული სექციების უკანა კედლების გარდა კარადა-სვეტს აქვს დამატებითი უკანა მთლიანი კედელი, მაშინ ის უნდა მოიხსნას.
- დანადგარი მხოლოდ იმ სიმაღლეზე უნდა ჩაშენდეს, რომ შესაძლებელი იყოს აქსესუარების უპრობლემო ამოღება.

21.5 მონტაჟი კუთხეში



- კუთხეში დაყენებისას დაიცავით მინიმალური ზომები, რომ შეიძლებოდეს მოწყობილობის თავსახურის გახსნა. გაზომვა  დამოკიდებულია ავეჯის ფარის და სახელურის სისქეზე.

21.6 ელექტრო შეერთება


მოწყობილობის ელექტროქსელში უსაფრთხო შეერთებისთვის დაიცავით მოცემული ინსტრუქციები.

- მოწყობილობის პირველ გამოყენებამდე დარწმუნდით, რომ თქვენი სახლის ელექტროსისტემა დამიწებულია და შეესაბამება მოქმედ უსაფრთხოების მოთხოვნებს. თქვენი მოწყობილობის დაყენება უნდა განაზოციელოს კვალიფიციურმა სპეციალისტმა. დაიცავით ადგილობრივი ენერგომომარაგების კომპანიის და კანონმდებლობის მოთხოვნები. ზოგიერთ შემთხვევაში დამიწების სადენის არარსებობამ ან არასათანადო მონტაჟმა შეიძლება გამოიწვიოს მატერიალური ზარალი ან სერიოზული ტრავმები, სიკვდილი ან სხეულის დაზიანება ელექტროშოკის შედეგად. ადამიანის ან ქურის დაზიანებაზე, რომელიც გამოწვეულია შეცდომითი ან უპასუხისმგებლო ელექტროობის ინსტალაციით, მწარმოებელი ვასუხს არ აგებს.
- ყველა სამონტაჟო სამუშაოებისას გაზჭურა უნდა იყოს ძაბვის გარეშე.
- გაზჭურა განეკუთვნება დაცვის I კლასს და მისი შეერთება შეიძლება მხოლოდ დამიწებულ ელექტრო ქსელში.
- H05 V V-F 3G ტიპის ქსელურ კაბელს უნდა ჰქონდეს კვეთა მინიმუმ 1,5 მმ². ჯერ ყვითელ-მწვანე დამცავი უნდა შევადროთ გაზჭურის გვერდით კედელზე და ის ოდნავ გრძელი უნდა იყოს ვიდრე დანარჩენი ორი კაბელი.
- უსაფრთხოების წესების მიხედვით ქსელური დამაცალკევებელი მოწყობილობა მინიმუმ 3 მილიმეტრით უნდა იყოს დაცილებული. შეერთებისას, დამიწებიანი და ყოველთვის ხელმისაწვდომი შტეფსელით, დამაცალკევებელი მოწყობილობა არ არის აუცილებელი.

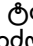
- მონტაჟისას გათვალისწინებული უნდა იქნას შენების დაცვა.
- განსაზღვრეთ შესაერთებელ ყუთში ფაზა და მინუს კაბელი (ნულოვანი კაბელი). არასწორი შეერთებით, დანადგარი შეიძლება დაზიანდეს.
- გაზჭურის შეერთების შესრულება ინფორმაციის შესაბამისად საპასპორტო ფირფიტაზე.
- შესაერთებლად გაზჭურა კარადის წინ დადგით. დენის კაბელი უნდა იყოს საკმარისად გრძელი. ყურადღება! მონტაჟისას ყურადღება მიაქციეთ, რომ დენის კაბელები არ გაიჭედოს და გაზჭურის ცხელ დეტალებს არ ეხებოდეს.
- ყველა სამუშაოები მოწყობილობაზე, სადენების შეცვლის ჩართვით უნდა შეასრულონ მხოლოდ სერვისის სამსახურის სპეციალისტებმა.

21.7 მნიშვნელოვანი ინფორმაცია ელექტრულ შეერთებაზე

ყურადღება მიაქციეთ შემდეგ მითითებებს და დარწმუნდით, რომ:

 **გაფრთხილება – ელექტრული შოკის საშიშროება!**

ძაბვის გამტარ ნაწილებთან კონტაქტისას წარმოიქმნება ელექტრო შოკის რისკი.

- ▶ ქსელური კაბელის შტეფსელს შეეხეთ მხოლოდ მშრალი ხელით.
- ▶ მოწყობილობის მუშაობისას არ გამოიღოთ ქსელური კაბელის შტეფსელი როზეტიდან.
- ▶ კაბელის ქსელიდან მოხსნისას, მოკიდეთ ხელი მხოლოდ შტეფსელს, არ გამოქაჩოთ კაბელი, ამან შეიძლება გამოიწვიოს მისი დაზიანება.
- ქსელის შტეკერი შტეკერთან თავსებადი უნდა იყოს.
- ნებისმიერ დროს შეიძლებოდეს ქსელის შტეკერზე წვდომა.
- გაყვანილობის განივი კვეთა საკმარისია.
- ქსელის გაყვანილობა არ არის მოხრილი, დაჭყლეთილი, დეფორმირებული ან გადაჭრილი.
- ქსელური კაბელის შეცვლას (საჭიროების შემთხვევაში) აწარმოებს მხოლოდ კვალიფიციური ელექტრიკოსი. ქსელის სათადარიგო გაყვანილობა ხელმისაწვდომია კლიენტთა მომსახურების სამსახურში.
- არ გამოიყენოთ მრავალკონტაქტიანი შტეფსელები, მრავალბუდიანი შტეკერული შეერთებები და დამაგრძელებელი კაბელი.
- დამიწების სისტემა მოთხოვნების შესაბამისად არის დაინსტალირებული.
- დამცავი გათიშვის სისტემის გამოყენების შემთხვევაში გამოიყენება მხოლოდ ტიპი ადნიშვნით . მხოლოდ ეს ნიშანი იძლევა მინდინარე მოქმედი რეგულაციების შესრულების გარანტიას.
- ქსელის გაყვანილობა არ უნდა მოვიდეს შეხებაში სითბოს წყაროებთან.

21.8 შეერთების გაყვანილობა კონტაქტის დამცავი შტეკერით

მოწყობილობა შეიძლება შეუერთდეს ქსელს მხოლოდ სწორად დაყენებული როზეტის მეშვეობით დამამიწებელი კონტაქტით.

თუ მოწყობილობის დაყენების შემდეგ შტეფსელი მიუწვდომელი იქნება, მაშინ სტაციონარულად დაყენებულ ელექტროაღჭურვილობაში მონტაჟის პირობების შესაბამისად უნდა იყოს გათვალისწინებული სპეციალური ამომრთველი ფაზებში გასათიშად.

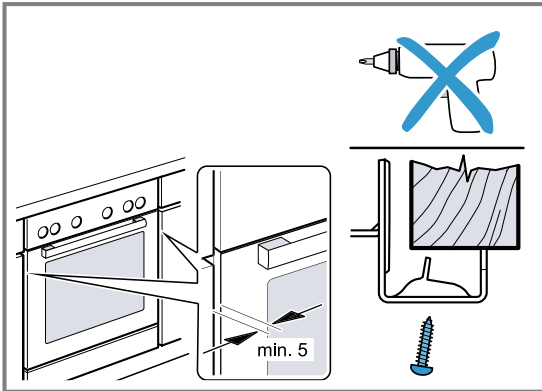
21.9 შეერთების გაყვანილობა შენებისაგან დამცავი შტეფსელის გარეშე

მხოლოდ პრივილეგირებულ ხელოსანს შეუძლია ელქტრო მოწყობილობის შეერთება.

სტაციონარულად დაყენებულ ელექტროაღჭურვილობაში მონტაჟის პირობების შესაბამისად უნდა იყოს გათვალისწინებული სპეციალური ამომრთველი ფაზებში გასათიშად. როზეტში განსაზღვრეთ ფაზის და ნეიტრალის (ნულოვანი) სადენები. არასწორი შეერთებით, მოწყობილობა შეიძლება დაზიანდეს. შეაერთეთ მხოლოდ დასურათების თანახმად. მონაცემები ძაბვის შესახებ აღნიშნულია საპასპორტო ფირფიტაზე. ქსელირი კაბელის სადენების შეერთება უნდა ხდებოდეს ფერებით მარკირების შესაბამისად:

კაბელის ფერი	კაბელის ტიპი
ყვითელ-მწვანე	დამიწების სადენი ⊕
ლურჯი	ნეიტრალური სადენი (ნული)
ყავისფერი	ფაზა (ფაზური სადენი)

21.10 მოწყობილობის დამაგრება



- მოწყობილობის დაყენება და ცენტრის მიხედვით გასწორება.
 - დამაგრეთ მოწყობილობა.
- ღრეჩო სამუშაო დაფასა და მოწყობილობას შორის არ უნდა იყოს დაფარული დამატებითი თამასით. არ მიამაგროთ თბოსაიზოლაციო თამასები ჩასაშენებელი კარადის გვერდით კედლებს. ჩასაშენებლად:
- გამოორთეთ დანადგარი დენის წყაროდან.
 - მოუშვით სამაგრი ხრახნები.
 - მსუბუქად ასწიეთ მოწყობილობა და სრულად გამოიღეთ.



Thank you for buying a Bosch Home Appliance!

Register your new device on MyBosch now and profit directly from:

- **Expert tips & tricks for your appliance**
- **Warranty extension options**
- **Discounts for accessories & spare-parts**
- **Digital manual and all appliance data at hand**
- **Easy access to Bosch Home Appliances Service**

Free and easy registration – also on mobile phones:

www.bosch-home.com/welcome



Looking for help? You'll find it here.

Expert advice for your Bosch home appliances, help with problems or a repair from Bosch experts.

Find out everything about the many ways Bosch can support you:

www.bosch-home.com/service

Contact data of all countries are listed in the attached service directory.

BSH Hausgeräte GmbH

Carl-Wery-Straße 34

81739 München, GERMANY

www.bosch-home.com

A Bosch Company



9001766202 (030814)

ka