



Register your
new device on
MyBosch now and
get free benefits:
[bosch-home.com/
welcome](https://bosch-home.com/welcome)



İç soba

HBJ517SG0R

[az] İstifadəçi rəhbər kitabı və quraşdırma təlimatları

Əlavə məlumat üçün Rəqəmsal İstifadəçi Təlimatına müraciət edin.



Mündəricat

İSTİFADƏÇİ RƏHBƏR KİTABI

1	Təhlükəsizlik	2
2	Əşyaya zərər verməmək.....	4
3	Ətraf mühitin qorunması və qənaət.....	4
4	Tanışlıq	6
5	İlk istifadədən öncə.....	9
6	Təməl şərt.....	9
7	Sürətli qızdırma	10
8	Vaxt funksiyaları	10
9	Qızartma termometri.....	11
10	Proqramlar.....	12
11	Uşaqlardan mühafizə rejimi	14
12	Əsas parametrlər	14
13	Təmizləyin və qulluq edin.....	15
14	Yaş təmizləmə üçün təmizləmə yardımçısı	17
15	Stellaj	17
16	Cihaz qapısı	18
17	Pozuntuları aradan qaldırmaq.....	20
18	Daşınma və utilizasiya	22
19	Müştəri xidməti	22
20	Belə nail olunur	23
21	MONTAJ TƏLİMATI.....	34

1 Təhlükəsizlik

Təhlükəsizliyə dair aşağıdakı göstərişlərə diqqət yetirin.

1.1 Ümumi göstərişlər

- Bu təlimatı diqqətlə oxuyun.
- Bu istismar təlimatını və məhsul haqqında məlumatları sonrakı istifadə və ya sonrakı istifadəçi üçün saxlayın.
- Nəqliyyat zədələri olarsa, cihazı qoşmayın.

1.2 Qaydalara uyğun istifadə

Bu cihaz ancaq quraşdırma üçün nəzərdə tutulmuşdur. Xüsusi quraşdırma təlimatlarına əməl edin.

Cihazı ştekersiz yalnız ixtisaslı peşəkar heyət birləşdirə bilər. Yanlış quraşdırmadan yaranan zədələrə görə heç bir zəmanət mövcud deyil. Cihazdan yalnız aşağıdakı hallarda istifadə edin:

- yemək və içkilər hazırlamaq üçün.
- şəxsi evdə və evin qapalı sahələrində.
- dəniz səviyyəsindən maksimum 4000 m hündürlüyə qədər.

Cihazı istifadə etməyin:

- xarici taymer və ya uzaqdan idarəetmə ilə.

1.3 İstifadəçi qrupunun məhdudlaşdırılması

Bu cihaz digərlərinə qarşı məsuliyyət daşıyan, digərlərinə nəzarət etməli olan və ya cihazın işləməsi ilə bağlı təlimat almış və ondan yarana biləcək təhlükələri anlamış 8 yaş və ondan böyük uşaqlar tərəfindən və fiziki qüsura malik, sensor və ya əqli xüsusiyyətlərə və ya təcrübə və/və ya bilik çatışmamazlığı hallarında da istifadə oluna bilər.

Uşaqlara cihazla oynamaq olmaz.

Təmizləmə və texniki baxış uşaqlar tərəfindən yerinə yetirilə bilməz, yalnız uşaqlar 15 yaş və ondan yuxarı olduqda və digər şəxsin nəzarətində olduqda bunu yerinə yetirə bilərlər. 8 yaşından kiçik uşaqlar cihaz və əlaqə hissələrindən kənar tutulmalıdırlar.

1.4 Təhlükəsiz istifadə

Aksessuarı bişirmə kamerasının ətrafına hər zaman düzgün yerləşdirmək lazımdır.

XƏBƏRDARLIQ – Alışma riski!

Qaynama yerində toplanmış yanar məhsullar alışa bilər.

- Yanar məhsulları qaynama otağında saxlamayın.
- Əgər tüstü çıxarsa, cihazı söndürmək və ya ştekeri çıxararaq, müvafiq olaraq yaranmış alovları boğmaq üçün qapını bağlı saxlamaq lazımdır.

Yığılmış yemək qalığı, yağ və qızartma sousu alışı bilirlər.

- ▶ İşə salmazdan öncə kobud çirkələri bişirmə kamerasından, qaynar elementlərdən və aksesuarlardan kənarlaşdırın.

Cihazın qapısını açarkən hava axını yaranır. Bişirmə kağızı istilik elementlərinə toxuna və alovlanma bilər.

- ▶ Bişirmə kağızını heç bir zaman isitmə və hazır bişirmə zamanı boş bərkidilməmiş aksesuarın üstünə qoymayın.
- ▶ Bişirmə kağızını hər zaman uyğun şəkildə kəsərək bir qab yaxud bişirmə forması ilə ağırlaşdırmalı.

Cihazın aşırı qızması yanğına səbəb ola bilər.

- ▶ Əsla cihazı bir dekor və ya mebel qapısının arxasında quraşdırmaq olmaz.

⚠ XƏBƏRDARLIQ – Yanma təhlükəsi!

İstifadə müddətində cihaz və onun toxuna bilən hissələri qaynar olur.

- ▶ Qaynar elementlərlə təmasdan qaçınmaq üçün ehtiyatlı olmaq xahiş olunur.
- ▶ 8 yaşdan kiçik olan gənc uşaqları uzaq tutmaq lazımdır.

Aksesuarlar yaxud qab çox qaynar olur.

- ▶ Qaynar aksesuar və ya qabı bişirmə kamerasından hər zaman qazan tutanla götürməli.

Alkoqol buxarları qaynar bişirmə kamerasında alovlanma bilər. Cihazın qapısı qopub sıçraya bilər. Qaynar buxar və iti alovlar xaric ola bilər.

- ▶ Yeməklərdə yalnız az miqdarda yüksək faizli spirtli içkilərdən istifadə etməli.
- ▶ Durulaşdırılmamış vəziyyətdə (məs. xörəklərin üzərinə tökmək və ya bir qabdan başqasına tökmək üçün) spirtli içkiləri (≥ 15 % həcm faizi) qızdırmaq olmaz.
- ▶ Cihaz qapısını etiyatnan açın.

⚠ XƏBƏRDARLIQ – Qızdırma riski!

Çalışma zamanı əlçatan hissələr qaynar olur.

- ▶ Qaynar hissələrə toxunmaq olmaz.
- ▶ Uşaqlardan uzaq tutmaq.

Cihazın qapısını açarkən qaynar buxar xaric ola bilər. Temperaturdan asılı olaraq buxar gözə görünür.

- ▶ Cihaz qapısını etiyatnan açmalı.
- ▶ Uşaqlardan uzaq tutmaq.

Qaynar bişirmə kamerasındakı su səbəbi ilə qaynar su buxarları yarana bilər.

- ▶ Əsla qaynar bişirmə kamerasına su tökmək olmaz.

⚠ XƏBƏRDARLIQ – Yaralanma riski!

Cihaz qapısının cızılmış şüşəsi çatlayıb sına bilər.

- ▶ Səthi cıza bildiklərinə görə, bişirmə kamerasının qapısının şüşəsinin təmizlənməsi üçün heç bir kəskin abraziv təmizləyici və ya iti metal ərsindən istifadə etmək olmaz.

Cihaz qapısının şarnirləri qapı açılıb bağlanarkən hərəkət edir və onlar sıxıla bilirlər.

- ▶ Şarnirlər olan sahədən tutmaq olmaq.
- Açıq qalan cihaz qapısı ilə toqquşma zədələrə gətirib çıxara bilər.
- ▶ Çalışma zamanı cihaz qapılarını hər zaman bağlı saxlamaq.

Cihaz və onun toxuna bilən hissələri iti kənarlı ola bilər.

- ▶ Ələ alarkən və təmizləyərkən ehtiyatlı olmalı.
 - ▶ Mümkünsə qoruyucu əlcək geymək.
- Cihaz qapısı daxilindəki konstruktiv hissələr iti kənarlı ola bilər.
- ▶ Qoruyucu əlcək geyinmək.

⚠ XƏBƏRDARLIQ – Yanma təhlükəsi!

Teleskopik çıxarma sistemləri cihazın çalışması zamanı çox qaynar olurlar.

- ▶ Toxunmazdan öncə qaynar teleskopik çıxarma sistemlərini soyumağa buraxmalı.
- ▶ qaynar teleskopik çıxarma sistemlərinə yalnız qazantutanla toxunmaq.

⚠ XƏBƏRDARLIQ – Elektrik şoku riski!

Şəbəkə naqilinin zədələnmiş şəkildə izolyasiyası təhlükəlidir.

- ▶ Şəbəkəyə qoşulma xəttini əsla cihazın qaynar hissələri və ya istilik mənbələri ilə təmas etdirmək olmaz.
- ▶ Şəbəkəyə qoşulma xəttini əsla iti ucluqlar və ya kantlarla təmas etdirmək olmaz.
- ▶ Şəbəkəyə qoşulma xəttini əsla bükmək, təzyiqlə sıxmaq və ya dəyişdirmək olmaz.

⚠ XƏBƏRDARLIQ – Boğulma riski!

Uşaqlar qablaşdırma materiallarını başlarına keçirə bilər və ya ona dolanıb boğula bilər.

- ▶ Qablaşdırma materiallarını uşaqlardan kənar saxlayın.
- ▶ Uşaqların qablaşdırma materialı ilə oynamasına icazə verməyin.

Uşaqlar kiçik hissələri nəfəs alaraq içəri çəkərək uda bilər və beləliklə boğula bilər.

- ▶ Kiçik hissələri uşaqlardan kənar saxlayın.
- ▶ Uşaqlara kiçik hissələrlə oynamağa icazə verməyin.

1.5 Halogen lampa

⚠ XƏBƏRDARLIQ – Yanma təhlükəsi!

Bişirmə kamerasının lampaları çox qaynar olurlar. Hətta söndürükdən sonra belə bir müddət yanma təhlükəsi mövcud olur.

- ▶ Şüşə örtüyə toxunmaq olmaz.
- ▶ Təmizləmə zamanı dəri ilə təmasdan qaçınmaq.

⚠ XƏBƏRDARLIQ – Elektrik şoku riski!

Lampanı dəyişdirərkən lampa tutacağıının kontaktları gərginlik altında olur.

- ▶ Mümkün cərəyan vurmasından qaçınmaq üçün, lampanı dəyişməzdən öncə cihazın sönülü olduğundan əmin olmalı.
- ▶ Əlavə olaraq şəbəkə ştekerini çəkmək və ya qoruyucu qutusunda qoruyucunu söndürmək.

1.6 Qızartma termometri

⚠ XƏBƏRDARLIQ – Elektrik şoku riski!

Yanlış bir qızartma termometrində izolyasiya zədələne bilər.

- ▶ Yalnız cihaz üçün müəyyən edilmiş qızartma termometrindən istifadə etməli.

2 Əşyaya zərər verməmək

2.1 Ümumi

DIQQƏT!

50 °C -dən yüksək temperaturda bişirmə kamerasının dib səthində olan əşyalar istilik yığılmasına səbəb ola bilərlər. Bişirmə və qızartma vaxtları artıq uyğun gəlmir və emal zədələnilir.

- ▶ Hansı növdən olursa olsun, nə aksesuar, nə də bişirmə kağızı və ya folyanı bişirmə kamerasının dib səthinə qoymaq olmaz.
- ▶ Qabı bişirmə kamerasının dib səthinə yalnız əgər temperatur 50 °C -dən aşağı qurulduğu zaman qoymaq olar.

Əgər qaynar bişirmə kamerasında su varsa, su buxarı yaranar. Temperatur dəyişməsi ilə emal qatı zədələnməsi yarana bilər.

- ▶ Heç vaxt isti qızartma sahəsinə su tökməyin.
- ▶ Əsla qabı su ilə birgə bişirmə kamerasının dib səthinə qoymaq olmaz.

Bişirmə kamerasında uzun müddətli rütubət korroziyaya səbəb ola bilər.

- ▶ İstifadədən sonra bişirmə kamerasını quru saxlamalı.
- ▶ Əsla nəmli ərzağı uzun müddət qapalı bişirmə kamerasında saxlamaq olmaz.
- ▶ Bişirmə kamerasında yemək saxlamaq olmaz.

Açıq cihaz qapısı ilə soyutma zamanla yaxınlıqdakı mebelin ön tərəflərini zədələyir.

- ▶ Yüksək temperaturda istifadədən sonra bişirmə sahəsinə ancaq bağlı vəziyyətdə soyumağa qoyun.
- ▶ Cihazın qapısına heç nə pərçimləməyin.
- ▶ Yalnız istifadədən sonra çox nəm olduğu zaman bişirmə sahəsinə açıq vəziyyətdə qurutmaq lazımdır. Meyvə şirəsi sinidən axdıqda ləkələr qoyur ki, onu kənarlaşdırmaq mümkün deyil.

- ▶ Çox şirəli meyvə tortunda bişirmə sinisini həddən çox örtmək olmaz.
- ▶ Mümkünsə, daha dərin universal tavadan istifadə etməli.

İsti bişirmə kamerasında bişirmə sobası təmizləyicisi emal təbəqəsini zədələyir.

- ▶ İsti bişirmə kamerasında əsla soba təmizləyicisindən istifadə etmək olmaz.
- ▶ Növbəti qızdırmadan əvvəl cihaz və cihazın qapısından qalıqları tam kənarlaşdırmaq lazımdır.

Əgər kirkəc güclü çirklənərsə, çalışma zamanı artıq cihaz qapısı düzgün bağanmayacaq. Həmsərhəd mebel kənarları zədələne bilər.

- ▶ Kirkəci həmişə təmiz saxlamalı.
- ▶ Cihazı heç vaxt zədəli kirkəclə, yaxud da kirkəcsiz çalışdırmaq olmaz.

Cihaz qapısından oturmaq və ya altlıq sahəsi kimi istifadə edilməklə, cihaz qapısı zədələne bilər.

- ▶ Cihaz qapısının üstünə nə isə qoymaq, oturtmaq, ondan asmaq və ya nəyisə ona dayamaq olmaz.
- ▶ Cihaz qapısına heç bir qab və ya aksesuar qoymaq olmaz.

3 Ətraf mühitin qorunması və qənaət

3.1 Bağlamadan təkrar istifadə

Qablaşdırma materialları ətraf-mühit üçün zərərsiz olub təkrar istifadə edilə bilər.

- ▶ Ayır-ayrı tərkib hissələrini növlərə ayıraraq ayrıca utilizasiya edin.

3.2 Enerjiyə qənaət etmək

Əgər bu göstərişlərə diqqət yetirsəniz, cihazınız daha az cərəyan sərf edir.

Yalnız resept və ya parametr tövsiyyələri bunu göstərdiyi zaman cihazı öncədən qızdırmalı.

- Əgər Siz cihazı öncədən qızdırmasanız, 20 %-ə qədər enerjiyə qənaət etmiş olarsınız.

Tünd, qara laklanmış və ya emallı bişirmə formasından istifadə etmək.

- Bu bişirmə formaları istiliyi xüsusilə yaxşı götürür.

Çalışarkən cihaz qapısını mümkün qədər nadirən açmalı.

- Bişirmə kamerasındaki temperatur saxlanılaraq qalır və cihazı sonradan qızdırmaq lazım gəlmir.

Birdən çox xörəyi birbaşa bir-biri ardınca və ya paralel bişirmək.

- İlk bişirmədən sonra bişirmə kamerası isinib. Beləliklə növbəti tort üçün bişirmə vaxtı bitir.

Uzun müddətli hazır bişmə vaxtlarında cihazı hazır bişmə vaxtına 10 dəqiqə qalmış söndürmək.

- Yeməyi hazır bişirmək üçün, qalıq istilik kifayət edir.

İstifadə olunmamış aksesuarı bişirmə kamerasından kənarlaşdırmaq.

- Gərəksiz aksesuar hissələrini qızdırmaq lazım deyil.

Dərin dondurulmuş xörəkləri hazırlamazdan öncə buzunu açmağa buraxmaq.

- Xörəklərin buzunun açılması üçün enerjiyə qənaət olunur.

Qeyd:

Cihaz ehtiyac duyur:

- displey yanılı iken çalışmada maks. 1 Vt
- displey sönülü iken çalışmadamaks 0,5 Vt

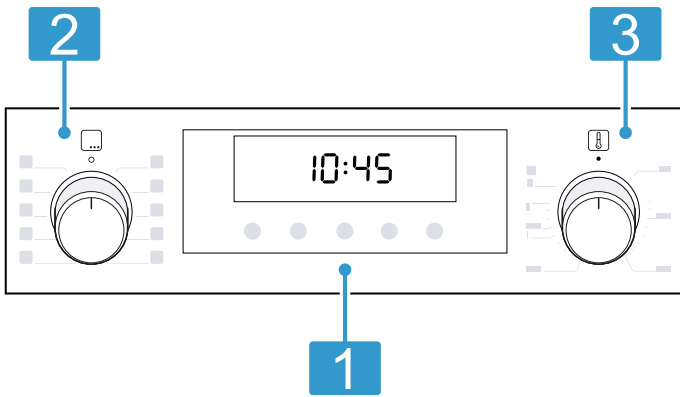
4 Tanışlıq

4.1 İdarəetmə sahələri

İdarəetmə paneli haqqında cihazınızın bütün funksiyalarını qurur və çalışma vəziyyəti haqqında məlumatlar alırsınız.

İdarəetmə elementləri

İdarəetmə elementləri haqqında cihazınızın bütün funksiyalarını qurur və çalışma vəziyyəti haqqında məlumatlar alırsınız. Cihaz tipindən asılı olaraq ayrı-ayrı hissələr şəkildən fərqlənə bilər, məs., rəng və forma.



1 Düymələr və displey

Düymələr toxunmaya həssas sahələrdir. Bir funksiyarı seçmək üçün, müvafiq sahəyə yüngülcə toxunmaq. Displey aktiv olan funksiyaların və vaxt funksiyalarının simvollarını göstərir.
→ "Düymələr və displey", Səhifə 6

2 Funksiya seçicisi

Funksiya seçicisi ilə qızdırma növləri və digər funksiyaları qurun. Funksiya seçicisini 0 sıfır mövqeyindən sağa və sola fırlada bilərsiniz. Cihaz tipindən asılı olaraq, funkiya seçicisi düşə biləndir. 0 sıfır mövqeyinə ilişdirmək və ya ilişmə dilindən azad etmək üçün, funkiya seçicisini sıxmaq.
→ "Qızdırma rejimi və funksiyaları", Səhifə 6

3 Temperatur seçicisi

Temperatur seçicisi ilə Siz temperatur və qızdırma növünü seçir və digər funksiyalar üçün parametrləri qurursunuz. Temperatur seçicisini Siz ● sıfır mövqeyindən dirənənə qədər yalnız sağa fırlada bilərsiniz, ondan o tərəfə isə yox. Cihaz tipindən asılı olaraq, temperatur seçicisi düşə biləndir. ● sıfır mövqeyinə ilişdirmək və ya ilişmə dilindən azad etmək üçün, temperatur seçicisini sıxmaq.
→ "Temperatur və parametr səviyyələri", Səhifə 7

Düymələr və displey

Düymələrlə siz cihazınızın müxtəlif funksiyalarını qura bilərsiniz. Displeydə parametrləri görürsünüz.

Əgər bir funksiya aktivdirsə, displeydə müvafiq simvol yanır. ⌚ yalnız, siz saat vaxtını dəyişdikdə yanır.

İşarə	Funksiya	İstifadə
↻	Uşaqlardan qorunma rejimi	Uşaqlardan qorunma rejimini aktivləşdirmək və deaktivləşdirmək.
⌚	Vaxt funksiyaları	Saat vaxtı ⌚, zəngli saat ⌚, müddət ⌚ və bitməni ⌚ seçmək. Ayrı-ayrı vaxt funksiyalarını seçmək üçün, ⌚ bir-neçə dəfə sıxmaq. Parametrin displeydə hansı funksiya üçün göstərildiyini müvafiq simvolun altında və ya üstündəki qırmızı tir işarəsi göstərir.
kg	Çəki	Proqramlar üçün çəkini seçmək.
—	Mənfi	Parametr qiymətlərini azaltmaq.
+	Müsbət	Parametr qiymətlərini artırmaq.

Qızdırma rejimi və funksiyaları

Yeməkləriniz üçün hər zaman uyğun bir qızdırma növü tapmanız üçün Sizə, fərqləri və tətbiq sahələrini izah edirik.

İşarə	Qızdırma növü	İstifadə və çalışma prinsipi
🌀	3D isti hava	Bir və ya daha çox səviyyədə bişirmək və ya qızartmaq. Ventilyator bişirmə kamerasında olan arxa divardakı həlqəli qızdırıcının istiliyini paylayır.
🌀	İsti hava zərif	Seçilmiş xörəkləri öncədən qızdırmadan bir səviyyədə qorunaqlı hazır bişirmək. Ventilyator bişirmə kamerasında olan arxa divardakı həlqəli qızdırıcının istiliyini paylayır. Bişirilməli məhsul mərhələli şəkildə qalıq istiliklə hazırlanır. 120 °C və 230 °C arasında bir temperatur seçin.

İşarə	Qızdırma növü	İstifadə və çalışma prinsipi
	Pizza səviyyəsi	Aşağıdan çoxlu istiliyə ehtiyac duyan pizza və ya xörəkləri hazırlamaq. Alt qızdırıcı və arxa divardakı hələli qızdırıcı qızırar.
	Aşağı istilik	Xörəkləri sonradan bişirmək və ya su vannasında hazır bişirmək. İstilik aşağıdan gəlir.
	Qril, böyük sahə	Steyk, sosis və ya tost kimi, yastı qril məhsullarını qril etmək. Xörəkləri qratınləmək. Qril qızdırıcısının altındakı bütöv sahə qızacaq.
	Hava sirkulyasiyalı qril etmə	Quş əti, bütöv balıqlar və ya böyük ət tikələrini qızartmaq. Mənzəl hissə və ventilyator qarşılıqlı olaraq yanib keçirlər. Daha sonra ventilyator isti havanı yemək boyu fırladır.
	Yuxarı/aşağı istilik	Ənənəvi olaraq bir səviyyədə bişirmək və ya qızartmaq. İstimenin bu növü xüsusən şirə örtüklü piroqlar üçün uyğundur. İstilik bərabər şəkildə yuxarıdan və aşağıdan gəlir.

Digər funksiyalar

Buradan Siz cihazınızın digər funksiyalarına ümumi baxış tapa bilərsiniz.

İşarə	Funksiya	İstifadə
	Sürətli qızdırma	Bişirmə kamerasını aksesuar olmadan öncədən sürətlə qızdırmaq. → "Sürətli qızdırma", Səhifə 10
	Proqramlar	Müxtəlif yeməklər üçün proqramlaşdırılmış parametr qiymətlərindən istifadə etmək. → "Proqramlar", Səhifə 12
	Yaş təmizləmə üçün təmizləmə yardımçısı	Bişirmə sahəsinin daha sadə təmizləməsinə mümkün edən təmizləmə funksiyasını qurmaq. → "Yaş təmizləmə üçün təmizləmə yardımçısı", Səhifə 17
	Bişirmə kamerası lampası	Bişirmə kamerasını qızdırma olmadan işıqlandırmaq.

Temperatur və parametr səviyyələri

Temperatur və parametr səviyyələrinə dair müxtəlif parametrlər vardır.

Qeyd: 250 °C - dən artıq temperatur parametrlərində cihaz temperaturu təq. 10 dəqiqədən sonra təq. 240 °C - yə salır. Əgər cihazınız yuxarı-/aşağı qızdırma və ya aşağı qızdırma kimi qızdırma növünə malikdirsə, həmin temperatur azalması orada baş vermir.

İşarə	Funksiya	İstifadə
●	Sıfıra qoyma	Cihaz qızdırır.
50 - 275	Temperatur intervalı	Bişirmə kamerasında temperaturu °C ilə qurmaq.
1, 2, 3 və ya I, II, III	Qril səviyyələri	Qril üçün qril səviyyələrini cihaz tipindən asılı olaraq böyük səth və qril üçün, yaxud da kiçik səth üçün qurmaq. 1 = zəif 2 = orta 3 = güclü
	Proqramlar	Proqram funksiyalarını qurmaq.
	Yaş təmizləmə üçün təmizləmə yardımçısı	Təmizləmə funksiyasını qurmaq.

Qızma indikatoru

Cihaz qızdıqda Sizə göstərir.

Bişirmə kamerasını qızmasına görə, displeyin altındakı xətt qırmızı rəngdə soldan sağa doğru üç addımda dolur. Bir çalışmanın qızdırma fazaları müddətində xətt bir addım azalır.

Əgər əvvəlcədən isidirsinizsə, xətlərin hər 3 sahəsi qırmızı olduqda yeməyinizi daxil etmək üçün optimal vaxt çatır.

Qeyd: İstilik inersiyası səbəbi ilə bişirmə kamerasındakı faktiki temperatur göstərilən temperaturdan bir qədər fərqli ola bilər.

4.2 Bişirmə kamerası

Bişirmə kamerasındakı funksiyalar cihazınızın çalışmasını asanlaşdırır.

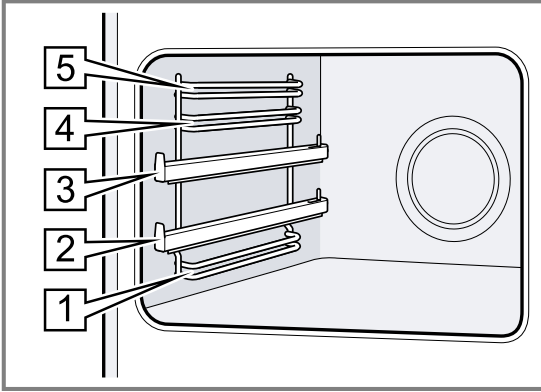
Stellaj

Aksesuarı bişirmə kamerasındakı stellaja müxtəlif hündürlüklərə yerləşdirə bilərsiniz.

Bişirmə kamerası 5 siyirmə hündürlüyünə malikdir. Siyirmə hündürlükləri aşağıdan yuxarı sayılır.

Cihaz tipindən asılı olaraq stellajlar çıxarma mexanizmləri və klipp-çıxarma mexanizmləri ilə təchiz olunublar. Çıxarma mexanizmləri sabit montaj olunmuşlar və

götürüb alına bilməzlər. Klipp-çıxarma mexanizmlərini ehtiyacınıza görə bütün sərbəst daxiletmə hündürlüklərinə keçirib oturma bilərsiniz. Siz stellajı, məs. təmizləmək üçün asla bilərsiniz. → "Stellaj", Səhifə 17



4.3 Aksesuar

Orijinal aksesuarlardan istifadə edin. O cihazınıza uyğunlaşdırılıb.

Qeyd: Aksesuar istikdən formasını dəyişə bilər. Deformasiyanın funksiyaya heç bir təsiri yoxdur. Aksesuar soyuduqda deformasiya itir.

Aksesuarlar	İstifadə
Dəmir tor	<ul style="list-style-type: none"> ■ Bişirmə formaları ■ Soba yeməyi formaları ■ Qab ■ Ət, məs. qızartma və ya qril ədədləri ■ Dərin dondurulmuş yeməklər
Universal tava	<ul style="list-style-type: none"> ■ Şirəli tort ■ Yastı formalı qurabiyyə ■ Çörək ■ Böyük qızartmalar ■ Dərin dondurulmuş yeməklər ■ Damcılayan mayeləri tutmaq, Məs. qril edərkən dəmir tor üstündəki yağ.
Bişirmə tənəkəsi	<ul style="list-style-type: none"> ■ Sini tortu ■ Keks, sadə
Qızdırma termometri	Yüksək dəqiqliklə qızartma və ya hazır bişirmə.

Aksesuardan istifadə etməli

Aksesuarı bişirmə kamerasının içində onun ətrafı boyunca düzgün yerləşdirməli. Yalnız bu şəkildə aksesuar aşmadan onu təqribən yarıya qədər çölə çıxara bilərsiniz.

1. Aksesuarı rəf hündürlüyünün hər iki istiqamətləndirici çıxıntıları arasında sürüşdürməli.

Cihaz qapısı

Əgər Siz cihaz qapısını çalışma gedərkən açsanız, çalışma davam edəcəkdir.

Soyuducu ventilyator

Soyuducu ventilyator cihaz temperaturundan asılı olaraq yanır və ya sönmür. İsti hava qapı vasitəsilə sızır.

DİQQƏT!

Cihaz qapısı üzərindəki havalandırma dəliyini örtmək olmaz. Cihaz həddən artıq qızır.

► Havalandırma dəliklərini açıq saxlamalı.

Çalışma sonrası cihazın daha tez soyuması üçün, soyuducu ventilyator müəyyən müddət çalışmağa davam edir.

Kondensasiya suyu

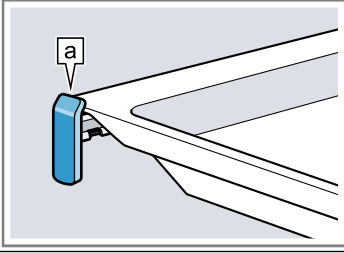
Hazır bişirərkən bişirmə kamerası və cihaz qapısında kondensasiya suyu əmələ gələ bilər. Kondensasiya suyu normaldır və cihazın funksiyasına mənfi təsir etmir. Hazır bişirdikdən sonra kondensasiya suyunu silmək lazımdır.

Cihaz tipindən asılı olaraq, yanında göndərilmiş aksesuar fərqli ola bilər.

2. Aksesuarı çıxartma relsli rəf hündürlüyündə qoymaq üçün, çıxartma relslerini çəkib çıxarmalı.

Dəmir tor
və ya sini

Aksesuarı elə yerləşdirməli ki, dilciyin arxasındakı [a] aksesuarın kənarı çıxarma relsinin üstünə otursun.



Qeyd: Çıxarma relsləri tam çölə çıxmış vəziyyətdə yerinə oturlar. Bir qədər təzyiqlik edərək, çıxarma relslerini bişirmə kamerasına itələməli.

3. Aksesuarı tam şəkildə elə itələmək lazımdır ki, aksesuar cihaz qapısına toxunmasın.

Qeyd: Çalışma zamanı Sizə lazım olmayan aksesuarı bişirmə kamerasından götürməli.

Digər aksesuarlar

Digər aksesuarları Siz müştəri xidmətindən, ixtisaslaşmış dükandan və ya internetdən əldə edə bilərsiniz.

Cihazınız haqqında geniş bir təklifi internetdə və ya bizim broşurlarımızda tapa bilərsiniz:

www.bosch-home.com

Aksesuar cihaz üçün xarakterikdir. Alış zamanı həmişə cihazın dəqiq xarakteristikasını (E nömrə) verin.

Cihazınız üçün hansı aksesuarların mövcud olduğunu onlayn dükandan və ya müştəri xidmətindən öyrəne bilərsiniz.

5 İlk istifadədən önce

İlk istismar üçün parametrləri sazlayın. Cihazı və aksesuarları təmizləyin.

5.1 İlk istismara vermə

Cihazınızdan istifadə etməzdən önce ilk istismara vermə üçün parametrləri icra etməlisiniz.

5.2 İlk istifadədən sonra cihazı təmizləmək.

İlk dəfə cihazla yemək hazırlamazdan önce bişirmə kamerası və aksesuarları təmizləyin.

1. Aksesuar və penoplast kürəcikləri kimi qablaşdırma qalıqlarını bişirmə kamerasından götürməli.
2. Qızdırmazdan önce bişirmə kamerasındakı hamar sahələri yumşaq nəm bir dəsmalla silmək.

3. Cihaz qızdırdığı müddətcə otağı havalandırmalı.

4. Qızdırma növü və temperaturu qurmaq.

→ "Təməl şərt", Səhifə 9

Qızdırma növü	3D-isti hava
---------------	--------------

Temperatur	Maksimum
------------	----------

Müddət	1 saat
--------	--------

5. Verilmiş müddətdən sonra cihazı söndürmək.
6. Bişirmə kamerası soyuyana qədər gözləməli.
7. Hamar sahələri yaxalama qələvisi və bir yaxalama dəsmalı ilə təmizləməli.
8. Aksesuarı yaxalama qələvisi və bir yaxalama dəsmalı, yaxud yumşaq bir fırça ilə təmizləmək.

6 Təməl şərt

6.1 Cihazın işə düşməsi

- ▶ Funksiya seçicisini \circ sıfır mövqeyindən başqa bir mövqeyə fırlatmaq.
- ✓ Cihaz yanılıdır.

6.2 Cihazı söndürmək

- ▶ Funksiya seçicisini \circ sıfır mövqeyinə fırlatmaq.
- ✓ Cihaz sönüb.

6.3 Qızdırma növləri və temperatur

1. Funksiya seçimi ilə qızdırma növünü qurun.
2. Temperatur seçicisi ilə temperaturu yaxud gril dərəcəsini qurmaq.
- ✓ Bir neçə saniyədən sonra cihaz qızmağa başlayır.

3. Yemək hazır olduqda cihazı söndürmək.

Tövsiyələr

- Yeməkləriniz üçün uyğun qızdırma növünü, qızdırma növlərinin təsvirindən tapa bilərsiniz.
- Cihazda müddəti və çalışma üçün bitməni qura bilərsiniz.

→ "Vaxt funksiyaları", Səhifə 10

Qızdırma növünü dəyişmək

Qızdırma növünü hər zaman dəyişə bilərsiniz.

- ▶ Funksiya seçicisi ilə qızdırma növünü qurmaq.

Temperaturu dəyişmək

Siz temperaturu hər zaman dəyişə bilərsiniz.



- ▶ Temperatur seçicisi ilə arzu olunan temperaturu qurmaq.

7 Sürətli qızdırma

Vaxta qənaət etmək üçün, sürətli qızdırma ilə qızdırma vaxtını qısaltmağa bilərsiniz.


Sürətli qızdırmanı yalnız 100 °C dərəcənin üzərində qurulmuş temperaturlarda istifadə etməli.

Sürətli qızdırmadan sonra yaxşı olar ki, aşağıdakı qızdırma növlərindən istifadə olunsun:

- 3D-isti hava 
- Yuxarı/aşağı istilik 

7.1 Sürətli qızdırmanı qurmaq


Bərabər bişirmə nəticəsi əldə etmək üçün öncə yeməkləri sürətli qızdırmadan sonra bişirmə kamerasına vermək lazımdır.


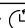


1.  Sürətli qızdırmanı funksiya seçicisi ilə qurmaq.
2. Arzu olunan temperaturu temperatur seçicisi ilə qurmaq.
 - ✓ Bir-neçə saniyədən sonra sürətli qızdırma başlayır.
 - ✓ Sürətli qızdırma bitdikdə bir siqnal eşidilir və qızdırma indikatoru sönür.
3. Uyğun bir istilik rejimini funksiya seçicisi ilə təyin etməli.
4. Yeməkləri bişirmə kamerasına vermək.

8 Vaxt funksiyaları

Cihazınız müxtəlif vaxt funksiyalarına sahibdir ki, onlarla çalışmanı idarə etmək olaq.

8.1 Vaxt funksiyalarına ümumi bir baxış

 düyməsi ilə müxtəlif vaxt funksiyalarını seçmək.

Vaxt funksiyası	İstifadə
Zəngli saat 	Zəngli saat çalışmadan müstəqil şəkildə qurula bilər. O cihaza təsir etmir.
Müddət 	Əgər çalışma üçün bir müddət qurulmuşsa, müddət bitdikdən sonra cihaz avtomatik olaraq qızdırmanı dayandırır.
Son 	Müddət üçün, çalışmanın bitdiyi bir saat qurula bilər. Cihaz avtomatik şəkildə elə işə düşür ki, çalışma arzu olunan saatda bitsin.
Saat 	Saati qurmaq.

8.2 Zəngli saati qurmaq

Zəngli saat çalışmadan asılı olmadan işləyir. İşə salınmış və ya söndürülmüş cihazda zəngli saat 23 saat və 59 dəqiqəyə qədər qurula bilər. Zəngli saatin özünün siqnalı var, belə ki, zəngli saatin və ya müddətin getdiyini eşitmək olur.

1.  o qədər sıxmalı ki, displaydə  qeyd olunmuş olsun.
2. Zəngli saat vaxtı düyməsini — və ya + ilə qurmalı.

Düymə	Tövsiyyə olunan qiymət
—	5 dəqiqə
+	10 dəqiqə

10 dəqiqəyə qədər zəngli saat vaxtını 30 saniyə aralığında qurmaq olur. Bundan sonra qiymət yüksək olduqca, vaxt aralqları da artır.

- ✓ Bir-neçə saniyədən sonra zəngli saat başlayır və zəngli saat vaxtı gedir.
- ✓ Zəngli saat vaxtı bitdikdən sonra siqnal eşidilir və displaydəki zəngli saat vaxtı sıfırda durur.

3. Zəngli saat vaxtı bitdikdən sonra:
 - Zəngli saati söndürmək üçün, istənilən bir düyməni sıxmaq.

Zəngli saati dəyişmək

Zəngli saat vaxtı istənilən vaxt dəyişdirilə bilər.


Tələb: Displaydə  işarələnib.

- ▶ Zəngli saat vaxtını — və ya + düyməsi ilə dəyişmək.
- ✓ Bir neçə saniyədən sonra cihaz dəyişməni qəbul edir.

Zəngli saati dayandırmaq

Zəngli saat vaxtı istənilən vaxt dayandırıla bilər.

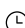

Tələb: Displaydə  işarələnib.

- ▶ Zəngli saat vaxtını — düyməsi ilə geri sıfıra qoymaq.
- ✓ Bir neçə saniyə sonra, cihaz dəyişməni qəbul edir və  sönür.

8.3 Müddəti qurmaq

Çalışma üçün müddət 23 saat və 59 dəqiqəyə qədər qurula bilər.

Tələb: Qızdırma növü və temperatur və ya səviyyə qurulub.

1.  o qədər sıxmalı ki, displaydə  qeyd olunmuş olsun.
2. Müddəti —, yaxud + düyməsi ilə qurmalı.

Əlavə proqram	Tövsiyyə olunan qiymət
—	10 dəqiqə
+	30 dəqiqə

Bir saata qədər müddəti dəqiqə və daha sonra 5 dəqiqə əlavələrlə qurmaq olur.

- ✓ Bir-neçə saniyədən sonra cihaz qızmağa başlayır və müddət gedir.
- ✓ Müddət bitdikdən sonra siqnal eşidilir və displaydəki müddət sıfırda durur.
- 3. Müddət bitdikdə:
 - Siqnalı vaxtından öncə bitirmək üçün, istənilən düyməni sıxmalı.
 - Bir müddət qurmaq üçün, + düyməsini sıxmalı.
 - Yemək hazır olduqda cihazı söndürmək.

Müddəti dəyişmək

Müddət istənilən vaxt dəyişdirilə bilər.

Tələb: Displaydə ☹ işarələnib.

- ▶ Müddəti — və ya + düyməsi ilə dəyişmək.
- ✓ Bir neçə saniyədən sonra cihaz dəyişməni qəbul edir.

Müddəti dayandırmaq

Müddət istənilən vaxt dayandırılı bilər.

Tələb: Displaydə ☹ işarələnib.

- ▶ Müddəti — düyməsi ilə geri sıfıra qoymaq.
- ✓ Bir neçə saniyədən sonra, cihaz dəyişməni qəbul edir və müddət olmadan qızdırmağa davam edir.

8.4 Bitməni qurmaq

Müddətin bitdiyi saat vaxtı 23 saat və 59 dəqiqəyə qədər başqa vaxta keçirilə bilər.

Qeydlər

- Qril funksiyalı qızdırma növlərində bitmə qurulmur.
- Bişirmə nəticəsi əldə etmək üçün, çalışma artıq başlayıbsa, bitməni artıq başqa vaxta keçirməməli.
- Ərzaqlar xarab olmasınlar deyə, onları bişirmə kamerasında çox uzun müddət saxlamamalı.

Tələblər

- Qızdırma növü və temperatur və ya səviyyə qurulub.
 - Bir müddət qurulub.
1. ☹ o qədər sıxmalı ki, displaydə ☹ qeyd olunmuş olsun.
 2. — və ya + düyməsini sıxmaq.
 - ✓ Display hesablanmış bitməni göstərir.
 3. Bitməni — və ya + düyməsi ilə başqa vaxta keçirmək.
 - ✓ Bir-neçə saniyədən sonra cihaz arametri qəbul edir və display qurulmuş bitməni göstərir.
 - ✓ Əgər hesablanmış başlama vaxtı əldə olunubsa, cihaz qızdırmağa başlayır və müddət gedir.

- ✓ Müddət bitdikdən sonra signal eşidilir və displaydəki müddət sıfırda durur.
4. Müddət bitdikdə:
 - Signalı vaxtından əvvəl bitirmək üçün, istənilən düyməni sıxmaq.
 - Təkrar bir müddət qurmaq üçün, + düyməsini sıxmalı.
 - Yemək hazır olduqda cihazı söndürmək.

Bitmə vaxtını dəyişmək

Yaxşı bir bişirmə nəticəsi əldə etmək üçün, qurulmuş bitmə yalnız, çalışma başlayana və müddət gedənə qədər dəyişdirilə bilər.

Tələb: Displaydə ☹ işarələnib.

- ▶ Bitməni — və ya + düyməsi ilə başqa vaxta keçirmək.
- ✓ Bir neçə saniyədən sonra cihaz dəyişməni qəbul edir.

Bitməni dayandırmaq

Qurulmuş bitmə istənilən vaxt silinə bilər.

Tələb: Displaydə ☹ işarələnib.

- ▶ —düyməsi ilə bitməni cari saat vaxtına, bundan əlavə qurulmuş müddətə geri qaytarmaq.
- ✓ Bir-neçə saniyədən sonra cihaz dəyişməni qəbul edir və qızdırmağa başlayır. Müddət gedir.

8.5 Saati qurun

Cihazın qoşulmasından sonra, yaxud da cərəyan kəsilməsindən sonra displaydə saat yanıb-sönür: Saat "12:00" -da başlayır. Cari vaxtı qurmaq.

Tələb: Funksiya seçicisi sıfır mövqeyində 0 olmalıdır.

1. Saati — və ya + ilə qurmaq.
2. ☹ sıxmaq.
 - ✓ Display qurulmuş saati göstərir.

Tip: Displaydə vaxtın göstərilib-göstərilmədiyini əsas parametrlərdə müəyyən edə bilərsiniz.

9 Qızartma termometri

Qızartma termometrini bişirilməli məhsula keçirərək və cihazda bir daxili temperatur quraraq yüksək dəqiqliklə hazır bişirin. Bişirilməli məhsulda qurulmuş daxili temperatura çatdıqda cihaz avtomatik olaraq qızdırmasını dayandırır.

9.1 Qızartma termometri üçün uyğun qızdırma növləri

Qızartma termometri ilə çalışma üçün yalnız müəyyən qızdırma növləri uyğundur.

Uyğun qızdırma növləri:

- 3D-isti hava ☹
- Zərif isti hava ☹
- Pizza səviyyəsi ☹
- İsti hava ilə bişirmə ☹
- Yuxarı/aşağı istilik ☹

Qeyd: Əgər keçirilmiş qızartma termometrində uyğun olmayan qızdırma növünü seçsəniz, signal səsi eşidiləcək.

9.2 Qızartma termometrini keçirmək

Yanında göndərilmiş qızartma termometrindən istifadə edin, yaxud da müştəri xidmətimiz vasitəsilə uyğun bir qızartma termometri sifariş edin.

⚠ XƏBƏRDARLIQ – Elektrik şoku riski!

Yanlış bir qızartma termometrində izolyasiya zədələne bilər.

- ▶ Yalnız cihaz üçün müəyyən edilmiş qızartma termometrindən istifadə etməli.

DİQQƏT!

Qızartma termometri zədələne bilər.

- ▶ Qızartma termometrinin kabelini bükmək olmaz.
- ▶ Qızartma termometri yüksək istilik səbəbi ilə zədələnməsin deyə, qril radiatoru və qızartma termometri arasında bir-neçə santimetr məsafə olmalıdır. Bişirmə zamanı ət şişərək qalxa bilər.

1. Qızartma termometrini ətin ən qalın yerə çəpinə keçirməli.

Qızartma termometrinin ucluğunun ətdə düzgün mövqeləndiyindən əmin olmalı:

 - Ucluq bişirilməli məhsulun təqribən ortasında olmalıdır.

- Ucluq piyə keçməməlidir.
 - Ucluq heç bir qab və ya sümüyə toxunmamalıdır.
2. Bişirilməli məhsulu qızartma termometri ilə bişirmə kamerasına daxil etməli.
Yaxşı olar ki, bişirilməli məhsul bir qaba, dəmir torun ortasına qoyulsun.
 3. Qızartma termometrin birləşməsini bişirmə kamerasında olan sol tərəfdəki tıxacı keçirməli.

Qeydlər


- Əgər Siz qızartma termometrini çalışma zamanı keçirsəniz, bütün parametrlər sıfırlanacaqdır.
- Əgər bişirilməli məhsulu çevirsəniz, qızartma termometrini çıxarmayın. Çevirdikdən sonra hazırlanmalı məhsuldakı qızartma termometrinin dəqiq mövqeyini yoxlayın.

9.3 Qızartma termometrini qurmaq

Qızartma termometri bişirilməli məhsulun daxilində 30 °C ilə 99 °C arasında olan temperaturu ölçür.

Tələblər

- Qızartma termometrli bişirilməli məhsul bişirmə kamerasında durur.
- Qızartma termometri bişirmə kamerasında keçirilib.

1. Funksiya seçicisi ilə uyğun bir qızdırma növünü qurmaq.
- ✓ Displaydə  işarələnir və daxili temperatur indikatoru görünür.

2. –və ya + daxili temperaturunu qurmaq.
Sol tərəfdə bişirmə kamerasındakı cari daxili, sağda isə qurulmuş temperatur verilir, məs., 15°C|75°C.

Qeyd: Cari dtemperatur verilir 10 °C -dən etibarən görünür.

3. Bişirmə kamerasının temperaturunu temperatur seçicisi ilə qurmaq.
Bişirmə kamerasının temperaturunu, daxili temperaturdan ən azı 10 °C yüksək qurmaq.
Bişirmə kamerasının temperaturunu 250 °C -dən yüksək qurmaq olmaz.
- ✓ Bir neçə saniyədən sonra cihaz qızmağa başlayır.

- ✓ Əgər bişirilməli məhsuldakı daxili temperatur əldə olunarsa, displaydəki cari daxili temperatur qurulmuş daxili temperaturla bərabər olur, məs., 75°C|75°C.
4. **⚠ XƏBƏRDARLIQ – Yanma təhlükəsi!**
Bişirmə kamerası, aksesuar və qızartma termometri çox qaynar olurlar.
 - ▶ Qaynar aksesuar və qızartma termometrini bişirmə kamerasından hər zaman bir qazan tutanla götürmək lazımdır.
- Əgər daxili temperatur əldə olunubsa:
- Cihazı söndürmək.
 - Qızartma termometrini bişirmə kamerasındakı tıxacdan çəkmək.
 - Qızartma termometrini bişirilməli məhsuldan çəkərək bişirmə kamerasından götürmək.

9.4 Müxtəlif ərzaqların daxili temperaturu

Buradan Siz, müxtəlif ərzaqların daxili temperaturu üçün normativ qiymətləri tapa bilərsiniz. Normativ qiymətlər ərzağın keyfiyyət və tərkibindən asılıdır. Heç bir dərin dondurulmuş bişirilməli məhsuldan istifadə etmək olmaz.

Xörək	Daxili temperatur °C ilə
Donuz boynu	85-90
Donuz filesi, orta	62-70
Donuz küreyi, tam	72-80
Mal filesi və ya rostbif, ingilis	45-52
Mal filesi və ya rostbif, orta	55-62
Mal filesi və ya rostbif, tam	65-75
Dana qızartma və ya çiyin, yağsız	75-80
Dana qızartma və ya çiyin	75-80
Dana baldırı	85-90
Quzu budu, orta	60-65
Quzu budu, tam	70-80
Quzu beli, orta	55-60

10 Proqramlar

Müxtəlif yeməklərin hazırlanması zamanı cihazınız Sizi proqramlarla dəstəklir və avtomatik olaraq optimal parametrləri seçir.

10.1 Proqramlar üçün uyğun qab

300 °C -ə qədər temperaturlar üçün uyğun olan istiliyə davamlı qabdan istifadə edin.

10.2 Proqram cədvəli

Proqramm nömrələri müəyyən yeməklərə sıralanıb. Siz çəkini 0,5 kq ilə 2,5 kq arasında qura bilərsiniz.

Şüşə və ya şüşə keramikadan hazırlanmış qab ən yaxşıdır. Qızartma qabın dib səthinin təqr. 2/3 hissəsini örtməlidir.

Aşağıdakı materialdan olan qablar uyğun deyildir:

- işıqlı, parıltılı alüminium
- şirələnmiş gil
- Plastik və ya plastik tor

Nr.	Yemək	Qab	Kalibrə edilən çəki	Maye əlavə etmək	İtələm ə hündürlüyü	Göstərişlər
01	Toyuq, doldurulmamış kulinar işləm üçün hazır, ədvalanmış	Şüşə qapaqlı qızartma tavası	Toyuq çəkisi	xeyr	2	Sinəsi yuxarı şəkildə qaba qoymaq.
02	Hinduşka döş əti bir parça, ədvalanmış	Şüşə qapaqlı qızartma tavası	Hinduşka sinəsi çəkisi	Qızartma tavasının dib səthini örtmək, müv. olaraq 250 qr -a qədər tərəvəz əlavə etmək.	2	Əti öncədən yüngül qızartmaq olmaz.
03	Tərəvəz-buğlama vegetarian	Qapaqlı hündür qızartma tavası	Ümumi çəki	reseptə əsasən	2	Məs., yerkökü kimi, uzun bişmə müddətli tərəvəzləri, məs, pomidor kimi qısa bişmə müddətli tərəvəzlərə nisbətən daha kiçik hissələrə doğramaq.
04	Qulaş Mal və ya donuz əti, tərəvəzlə birgə quşbaşı doğranmış	Qapaqlı hündür qızartma tavası	Ümumi çəki	reseptə əsasən	2	Əti altdan qoyaraq tərəvəzlə örtmək. Əti öncədən yüngül qızartmaq olmaz.
05	Qiymə qızartma, təzə Mal, donuz və qa quzu ətindən qiymə qızartma	Qapaqlı qızartma tavası	Qızartma çəkisi	xeyr	2	-
06	Qızarmış mal əti Məs., bel hissəsi, kürək hissəsi, bud hissəsi və ya mal ətindən qızartma	Qapaqlı qızartma tavası	Ətin çəkisi	Əti maye ilə demək olar tam örtmək.	2	Əti öncədən yüngül qızartmaq olmaz.
07	Mal ətindən ruladen tərəvəz və ya ətələ doldurulmuş	Qapaqlı qızartma tavası	Doldurulmuş bütün ruladenlərin çəkisi	Ruladen, məs., bulyon və ya su ilə	2	Əti öncədən yüngül qızartmaq olmaz.
08	Quzu budu, tam sümüksüz, ədvalanmış	Qapaqlı qızartma tavası	Ətin çəkisi	Qızartma tavasının dib səthini örtmək, müv. olaraq 250 qr -a qədər tərəvəz əlavə etmək.	2	Əti öncədən yüngül qızartmaq olmaz.
09	Dana qızartma, yağsız Məs. Döş əti və ya bud tərəf	Qapaqlı qızartma tavası	Ətin çəkisi	Qızartma tavasının dib səthini örtmək, müv. olaraq 250 qr -a qədər tərəvəz əlavə etmək.	2	Əti öncədən yüngül qızartmaq olmaz.
10	Donuz boynu qızartması sümüksüz, ədvalanmış	Şüşə qapaqlı qızartma tavası	Ətin çəkisi	Qızartma tavasının dib səthini örtmək, müv. olaraq 250 qr -a qədər tərəvəz əlavə etmək.	2	Əti öncədən yüngül qızartmaq olmaz.

10.3 Yeməyi proqram üçün hazırlamaq

Təzə ərzaqlardan istifadə edin, yaxşı olar ki, soyuducu temperaturunda.

1. Yeməklərin çəkisini ölçmək.
Yeməklərin çəkisi Sizə, proqramı düzgün qurmaq üçün lazımdır.
2. Yeməyi qaba vermək.
3. Qabı dəmir torun üstünə qoymaq.
Qabı hər zaman soyuq bişirmə kamerasına qoymalı.

10.4 Proqramı qurmaq

Cihaz optimal qızdırma növü, temperatur və müddəti seçir. Siz sadəcə çəkini qurmalısınız.

Qeydlər

- Çəkini sadəcə nəzərdə tutulmuş aralıqda qura bilərsiniz.
 - Proqram bəşlədikdən sonra artıq proqram və çəkini dəyişə bilməzsiniz.
1. funksiya seçicisi ilə qurmaq.
 2. proqramlarını yaxud da maksimal temperaturu temperatur seçicisi ilə qurmaq.

3. Arzu olunan qırqıramı — və ya + ilə qurmalı.
4. sıxmaq.
5. Yeməklərinizin çəkisini — və ya + ilə qurmalı. Hər zaman sıradaki daha yüksək çəkini qurmalı.
 - Display hesablanmış müddəti göstərir. Siz müddəti dəyişdirə bilməzsiniz.
 - Siz bəzi proqramlarda bitməni ilə başqa vaxta keçirə bilərsiniz.
→ "Bitməni qurmaq", Səhifə 11
 - Proqramı dəyişmək üçün sıxmaq.
- ✓ Bir-neçə saniyədən sonra proqram başlayır və müddət gedir.
- ✓ Proqram bitdikdən sonra, siqnal eşidilir və displaydəki müddət sıfırda durur.
6. Proqram bitdikdə:
 - Siqnalı vaxtından öncə bitirmək üçün, istənilən düyməni sıxmaq.
 - Təkrar hazır bişirmək üçün müddəti qurmaq üçün + sıxmaq. Cihaz proqramın parametrləri ilə qızdırmağa davam edir.
 - Yemək hazır olduqda, cihazı söndürmək.

11 Uşaqlardan mühafizə rejimi

Uşaqların yanılıqla işə salmamaları və parametrləri dəyişmələri üçün cihazı təhlükəsiz etmək.

Qeydlər

- Uşaqlardan mühafizə rejimini qurmaq imkanı, əsas parametrlərdə aktivləşdirilə bilər.
- Cərəyan kəsilməsindən sonra artıq uşaqlardan mühafizə rejimi aktiv deyil.

11.1 Uşaqlardan mühafizə rejimini aktivləşdirmək və deaktivləşdirmək

Tələb: Funksiya seçicisi sıfır mövqeyində olmalıdır.

- ▶ Uşaqlardan mühafizə rejimini aktivləşdirmək üçün, displaydə görünənə qədər, düyməsini sıxılı saxlamaq lazımdır.
 - Uşaqlardan mühafizə rejimini deaktivləşdirmək üçün, displaydə görünənə qədər, düyməsini sıxılı saxlamaq lazımdır.

12 Əsas parametrlər

Siz cihazınızın əsas parametrlərini öz tələbatınıza əsasən qura bilərsiniz.

12.1 Əsas parametrlərə ümumi baxış

Buradan Siz əsas parametrlərə və fabrik parametrlərinə ümumi bir baxış tapa bilərsiniz. Əsas parametrlər cihazınızın versiyasından asılıdır.

İndikator	Əsas parametr	Seçim
c^1	Saat vaxtı indikatoru	= Saat vaxtını gizlətmək i = Saat vaxtını göstərmək ¹
c^2	Müddət və ya zəngli saat vaxtı bitdikdən sonra siqnal müddəti	i = 10 saniyə 2 = 30 saniyə ¹ 3 = 2 dəqiqə
c^3	Bir düyməni sıxarkən siqnal səsi	= sönülü i = yanılı ¹
c^4	Soyuducu ventilyatorun təkrar işə düşmə vaxtı	i = qısa 2 = orta 3 = uzun ¹ 4 = çox uzun

¹ Standart parametrlər (cihazın tipindən asılı olaraq fərqlənə bilər)

İndikator	Əsas parametrlər	Seçim
c5	Parametrlər qəbul olunana qədər gözləmə vaxtı	1 = 3 saniyə ¹ 2 = 6 saniyə 3 = 10 saniyə
c6	Uşaqlardan mühafizə rejimi qurula bilən → "Uşaqlardan mühafizə rejimi", Səhifə 14	0 = xeyr 1 = bəli ¹

¹ Standart parametrlər (cihazın tipindən asılı olaraq fərqlənə bilər)

12.2 Əsas parametri dəyişmək

Tələb: Cihaz sönməlidir.

1. Düyməsini təq. 4 saniyə sıxıb saxlamaq.
- ✓ Displaydə ilk təməl parametr görünür, məs., c11.
2. Parametri — və ya + ilə dəyişmək.
3. Düyməsi ilə növbəti əsas parametərə dəyişmək.
4. Parametrləri yaddaşa vermək üçün, c11 təq. 4 saniyə sıxılı saxlamaq.

Qeyd: Cərəyan kəsilməsindən sonra təməl parametrlər fabrikləşdirilməsinə sıfırlanır.

12.3 Əsas parametrləri dəyişdirməyi dayandırmaq

- ▶ Funksiya seçicisini fırlatmaq.
- ✓ Bütün dəyişikliklər atılır və yaddaşa verilmir.

13 Təmizləyin və qulluq edin

Cihazınızın uzun müddət iş qabiliyyətini təmin etmək üçün onu diqqətlə təmizləyin və qulluq edin.

13.1 Təmizləyici vasitə

Cihazdakı müxtəlif səthlər zədələnməsinə dəyər, uyğun olmayan təmizləyici vasitələrdən istifadə etmək olmaz.

DIQQƏT!

Uyğun olmayan təmizləyici vasitələr cihazın səthlərini zədələyir.

- ▶ Heç bir aqressiv və ya aındırıcı təmizləyici vasitələrdən istifadə etmək olmaz.
- ▶ Heç bir güclü alkaqol tərkibli təmizləyici vasitələrdən istifadə etmək olmaz.

- ▶ Heç bir sərt aşındırıcı yastıqlardan və ya təmizləmə süngərindən istifadə etmək olmaz.
- ▶ Cihaz hələ də istidirsə, heç bir xüsusi təmizləyicidən istifadə etmək olmaz.

İsti bişirmə kamerasında bişirmə sobası təmizləyicisi emal təbəqəsini zədələyir.

- ▶ İsti bişirmə kamerasında heç bir bişirmə sobası təmizləyicisindən istifadə etmək olmaz.
- ▶ Növbəti qızdırmadan öncə bişirmə kamerasından və cihaz qapısından qalıqları tam şəkildə kənarlaşdırılmalıdır.

Yeni süngər dəsmallarında istehsalatdan qalıqlar olur.

- ▶ İstifadədən öncə yeni süngər dəsmallarını əsaslı şəkildə yumaq.

Müvafiq təmizləmə maddəsi

Cihazınızdakı müxtəlif səthlər üçün yalnız uyğun təmizləyici vasitələrdən istifadə edin.

Cihazın təmizlənməsinə dair təlimata diqqət yetirin.

→ "Cihazın təmizlənməsi", Səhifə 16

Cihaz

Səth	Uyğun təmizləyici vasitə	Göstərişlər
Paslanmaz polad	<ul style="list-style-type: none"> ▪ Yaxalamaq üçün qaynar qələvi məhlulu ▪ İsti səthlər üçün xüsusi paslanmaz polad qulluq vasitəsi 	Paslanmanın qarşısını almaq üçün, paslanmaz polad səthlərdən ərp, yağ, nişasta və zülal ləkələrini dərhal kənarlaşdırılmalıdır. Paslanmaz polad qulluq vasitəsini nazik təbəqəli yaxmal.
Emalli, plasmalı, laklanmış və ya trafaret möhürlənmiş səthlər məs. idarəetmə paneli	<ul style="list-style-type: none"> ▪ Yaxalamaq üçün qaynar qələvi məhlulu 	Şüşə təmizləyicisi və ya şüşə cızandan istifadə etmək olmaz.
Düymələr	<ul style="list-style-type: none"> ▪ Yaxalamaq üçün qaynar qələvi məhlulu 	Bir yuyucu parça ilə təmizləyin və yumşaq bir parça ilə qurulaşdırın. Götürüb çıxarmaq və sürtmək olmaz.

Cihaz örtüyü

Sahə	Uyğun təmizləyici vasitə	Göstərişlər
Qapı şüşələri	<ul style="list-style-type: none"> Yaxalamaq üçün qaynar qələvi məhlulu 	<p>Heç bir şüşə ərsindən və paslanmaz polad spiraldan istifadə etmək olmaz.</p> <p>Tip: Əsaslı təmizləmə üçün qapı şüşələrini sökmək. → "Cihaz qapısı", Səhifə 18</p>
Qapı örtüyü	<ul style="list-style-type: none"> Paslanmaz poladdan: Paslanmayan polad təmizləyici: Plastic: Yaxalamaq üçün qaynar qələvi məhlulu 	<p>Şüşə təmizləyicisi və ya şüşə cızandan istifadə etmək olmaz.</p> <p>Tip: Əsaslı təmizləmə üçün örtüyü götürüb almaq. → "Cihaz qapısı", Səhifə 18</p>
Qapı dəstəyi	<ul style="list-style-type: none"> Yaxalamaq üçün qaynar qələvi məhlulu 	<p>Çətin gedən kirlərdən qaçınmaq üçün, qapı tutacağından ərpsizləşdirici vasitəni dərhal kənarlaşdırmalı.</p>
Qapı kipkəci	<ul style="list-style-type: none"> Yaxalamaq üçün qaynar qələvi məhlulu 	<p>Götürüb çıxarmaq və sürtmək olmaz.</p>

Bişirmə sahəsi

Sahə	Uyğun təmizləyici vasitə	Göstərişlər
Emallı səthlər	<ul style="list-style-type: none"> Yaxalamaq üçün qaynar qələvi məhlulu Sirkəli su Bişirmə kamerası təmizləyicisi 	<p>Güclü kirlənmə zamanı yumşaldaraq bir fırça və ya paslanmaz polad spiraldan istifadə etməli.</p> <p>Təmizləmə sonrası bişirmə sahəsinin quruya bilməsi üçün, cihaz örtüyünü açıq saxlamaq.</p> <p>Qeydlər</p> <ul style="list-style-type: none"> Çox yüksək temperaturalarda emal yanır, beləcə cüzi rəng fərqləri yaranır. Bununla cihazın funksionallığına mənfi təsir olmur. Ensiz bişirmə sinilərinin kənarlarına emal təbəqəsini tam çəkmək olmur və onlar kobud ola bilərlər. Karroziyadan qoruma bununla ziyan vurmayacaq. Ərzaq qalıqları səbəbi ilə emallı olan səthlərdə ağ rəngli ərp örtüyü yaranır. Ərp örtüyü sağlamlıq üçün zərərsizdir. Bununla cihazın funksionallığına mənfi təsir olmur. Bu ərp örtüyünü limon turşusu ilə kənarlaşdırıla bilərsiniz.
Bişirmə sobası lampasındaki şüşə örtük	<ul style="list-style-type: none"> Yaxalamaq üçün qaynar qələvi məhlulu 	<p>Güclü kirlənmə zamanı bir soba təmizləyicisindən istifadə etməli.</p>
Stellaj	<ul style="list-style-type: none"> Yaxalamaq üçün qaynar qələvi məhlulu 	<p>Güclü kirlənmə zamanı yumşaldaraq bir fırça və ya paslanmaz polad spiraldan istifadə etməli.</p> <p>Tip: Təmizləmək üçün stellajı yerindən çıxarmalı. → "Stellaj", Səhifə 17</p>
Çıxarma sistemi	<ul style="list-style-type: none"> Yaxalamaq üçün qaynar qələvi məhlulu 	<p>Güclü kirlənmə zamanı bir fırçadan istifadə etməli.</p> <p>Sürtkü yağını kənarlaşdırmamaq üçün, çıxarma şinalarını çölə tərəf çəkmədən təmizləməli.</p> <p>Qabyuyan maşında təmizləmək olmaz.</p> <p>Tip: Təmizləmək üçün çıxarma sstemini yerindən çıxarmalı. → "Stellaj", Səhifə 17</p>
Aksessuar	<ul style="list-style-type: none"> Yaxalamaq üçün qaynar qələvi məhlulu Bişirmə kamerası təmizləyicisi 	<p>Güclü kirlənmə zamanı yumşaldaraq bir fırça və ya paslanmaz polad spiraldan istifadə etməli.</p> <p>Emallı aksessuar qabyuyan maşın üçün uyğundur.</p>
Qızdırma termometri	<ul style="list-style-type: none"> Yaxalamaq üçün qaynar qələvi məhlulu 	<p>Güclü kirlənmə zamanı bir fırçadan istifadə etməli.</p> <p>Qabyuyan maşında təmizləməyin.</p>

13.2 Cihazın təmizlənməsi

Cihazda zədələrin qarşısını almaq üçün, cihazı yalnız göstərilədiyi kimi və müvafiq təmizləyici vasitələrlə təmizləməli.

⚠ XƏBƏRDARLIQ – Yanma təhlükəsi!

İstifadə müddətində cihaz və onun toxuna bilən hissələri qaynar olur.

- ▶ Qaynar elementlərlə təmasdan qaçınmaq üçün ehtiyatlı olmaq xahiş olunur.
- ▶ 8 yaşdan kiçik olan gənc uşaqları uzaq tutmaq lazımdır.

⚠ XƏBƏRDARLIQ – Alishma riski!

Yığılmış yemək qalığı, yağ və qızartma sousu alışa bilərlər.

- ▶ İşə salmazdan öncə kobud çirkələri bişirmə kamerasından, qaynar elementlərdən və aksesuarlardan kənarlaşdırın.

Tələb: Təmizləyici vasitələrə dair göstərişlərə diqqət yetirmək lazımdır.

→ "Təmizləyici vasitə", Səhifə 15

1. Cihazı yaxalamaq üçün qaynar qələvi məhlulu və yaxalamaq üçün bir dəsmalla təmizləməli.
 - Bəzi səthlərdə alternativ təmizləyici vasitələrdən istifadə edə bilərsiniz.
 - "Müvafiq təmizləmə maddəsi", Səhifə 15
2. Yumşaq bir parça ilə qurutmaq.

13.3 Paslanmayan polad səthləri təmizləmək

1. Təmizləyici vasitələrə dair məlumatlara diqqət yetirmək.
2. Bir süngər dəsmalı və yaxalamaq üçün qaynar qələvi məhlulu ilə cila istiqamətində təmizləmək.
3. Yumşaq bir dəsmalla qurulmalı.
4. Paslanmayan polad üçün qulluq vasitəsini yumşaq bir dəsmalla nazikcə çəkmək.

Tip: Paslanmayan polad üçün qulluq vasitəsini müştəri xidmətindən və ya onlayn satışdan əldə edə bilərsiniz.

14 Yaş təmizləmə üçün təmizləmə yardımçısı

Təmizləmə yardımçısı, bişirmə kamerasının təmizlənməsi üçün sürətli bir alternativdir. Təmizləməyə yardımçısı, yaxalama qələvisinin buxarlanması ilə kirləri yumşaldır. Beləcə kirlər daha asan kənarlaşdırıla bilər.


14.1 Təmizləmə yardımçısını qurmaq

⚠ XƏBƏRDARLIQ – Qızdırma riski!

Qaynar bişirmə kamerasındakı su səbəbi ilə qaynar su buxarları yarana bilər.

- ▶ Əsla qaynar bişirmə kamerasına su tökmək olmaz.

Tələb: Bişirmə kamerası tam soyudulmuş olmalıdır.

1. Aksesuarı bişirmə kamerasından kənarlaşdırmaq.
2. Bir damcı yaxalama vasitəsini 0,4 l suya əlavə edərək bişirmə kamerasının ortasına tökmək. Distillə edilmiş sudan istifadə etməyin.
3. Funksiya temperatur seçicisi ilə  funksiyasını qurmaq.
- ✓ Bir-neçə saniyədən sonra cihaz qızmağa başlayır və müddət gədir.
- ✓ Müddət bitdikdən sonra signal eşidilir və displeydəki müddət sıfırdadır.

Qeyd: Müddət öncədən qurulub və dəyişdirilə bilməz.

Bitmə vaxtı başqa vaxta keçirilə bilməz.

Əgər bişirmə kamerası öncədən tam şəkildə soyudulmamışsa, indikator panelində *h* yanib-sönür.


14.2 İstifadədən sonra bişirmə kamerasını təmizləməli

DIQQƏT!

Əgər bişirmə kamerası uzun müddət nəm qalarsa, korroziya yarana bilər.

- ▶ Təmizləməyə yardım rejimindən sonra bişirmə kamerasını silərək tam şəkildə qurumağa buraxmaq.

Tələb: Bişirmə kamerası soyudulub.

1. Cihaz qapısını açaraq qalıq suyu hopdurma qabliyyətli bir süngər dəsmalla çəkib silmək.
2. Bişirmə kamerasındakı hamar səthləri yuyucu parça və ya yumşaq bir fırça ilə təmizləmək. Çətin gədən qalıqları polad ərsin spiral ilə kənarlaşdırmaq.
3. Ərpil çərçivələri sirkəyə batırılmış dəsmalla kənarlaşdırmaq. Daha sonra təmiz su ilə silərək, həmçinin qapı kəpəcini də yumşaq bir dəsmalla quruyana qədər silmək.
4. Bişirmə kamerası kifayət qədər təmizləndikdə:
 - Bişirmə kamerasını soyumağa buraxmaq üçün, cihaz qapısını təq. 30° -lik ilişmə vəziyyətində təq. 1 saat açmaq.
 - Bişirmə kamerasını sürətlə qurutmaq üçün, cihazı qapı açıq vəziyyətdə təq. 5 dəqiqə **3D-qaynar hava**  və 50 °C ilə qızdırmaq.

15 Stellaj

Stellaj və bişirmə kamerasını əsaslı şəkildə təmizləmək üçün, stellajı çıxardıb götürə bilərsiniz.

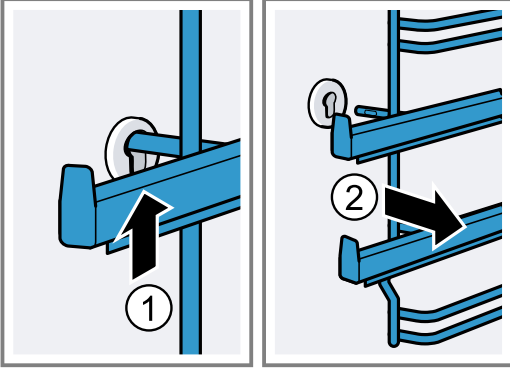
15.1 Stellajın asılması

⚠ XƏBƏRDARLIQ – Yanma təhlükəsi!

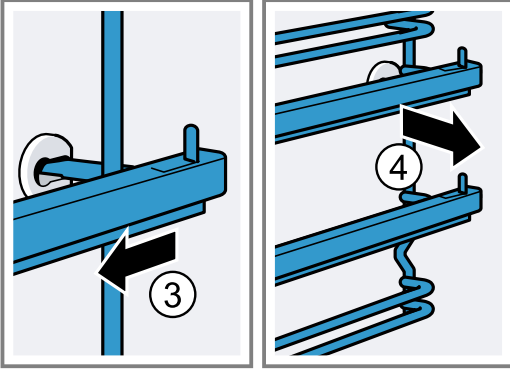
Stellajlar çox qaynar ola bilər.

- ▶ Əgər qaynardırsa, əsla stellajlara toxunmaq olmaz.
- ▶ Cihazı soyumağa buraxmaq.
- ▶ Uşaqları təhlükəsiz məsafədə tutmaq.

1. Stellajı ön tərəfdən yuxarı qaldırıb asmalı.

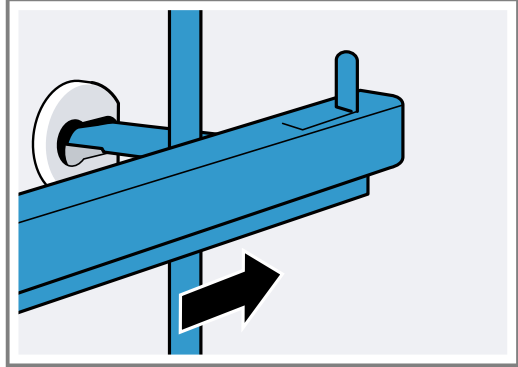


2. Daha sonra bütün stellajı ön tərəfə sıxaraq qaldırmalı.

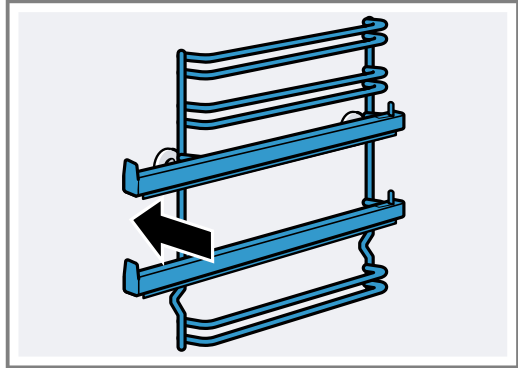


15.2 Stellajı asmaq

1. Stellajı ilk öncə arxa tıxaca ilişdirərək yüngülcə arxaya doğru sıxıb



2. ön tıxaca keçirməli



Stellajlar sağa və sola uyğun gəlirlər. Keçirmə hündürlüyü 1 və 2 aşağıda, 3,4 və 5 isə yuxarıda yerləşirlər. Çıxartma relslərini önə tərəf çəkib çıxartmaq.

16 Cihaz qapısı

Normalda cihaz qapısının çöl tərəfini təmizləmənin yetərlidir. Əgər cihaz qapısı çöldən və içəridən güclü kirlənibsə, onu kənarlaşdıraraq təmizləyə bilərsiniz.

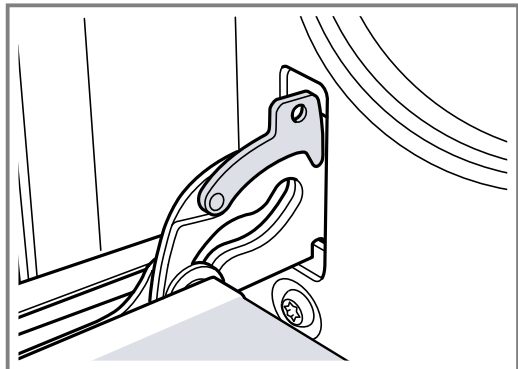
16.1 Qapı şarniri

⚠ XƏBƏRDARLIQ – Yaralanma riski!

Əgər şarnirlər qoruyucusuzdursa, böyük güc tətbiq etməklə onlar, şaqqıltı ilə bağlana bilər.

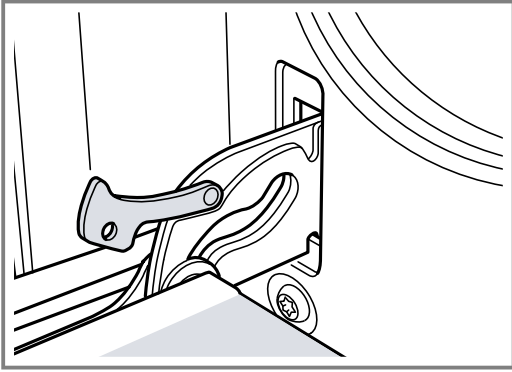
- Cihaz qapısını açdıqda, kilidləyici dəstəyin tam bağlı və ya tam açıq olduğundan əmin olmalı.

1. Bişirmə sobasının qapı şarnirinin hər birinin öz kilid dəstəyi vardır. Əgər kilid dəstəyi qatlanıbsa, bişirmə sobasının qapısı bərkidilib.



Onu yerindən çıxarmaq olmur.

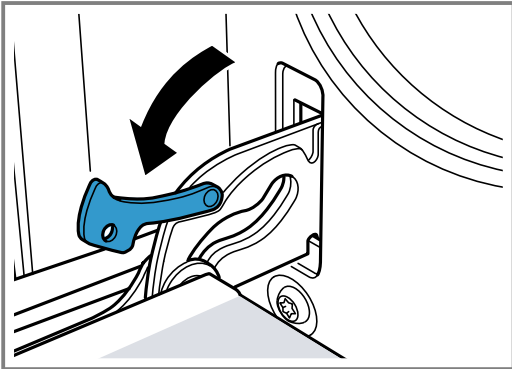
2. Əgər bişirmə sobasının qapısını yerindən çıxarmaq üçün kilid dəstəyi açılıbsa, şarnirlər bərkidilib.



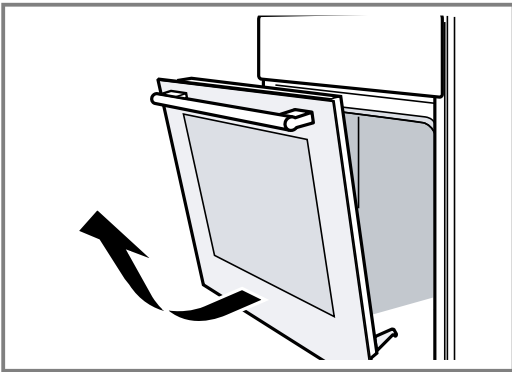
Şarnirlər bağlana bilmir.

16.2 Cihaz qapısını götürmək

1. Bişirmə sobasının qapısını tam şəkildə açmalı.
2. Sol və sağ şarnirdəki kilid dəstəyini açmalı.



3. Bişirmə sobasının qapısını dirənənə qədər bağlayın. Sol və sağ tərəfdən hər iki əllə tutun. Bir az daha bağlayaraq çəkib çıxarmalı.



16.3 Qapı şüşəsini sökmək

Daha yaxşı təmizləmək üçün bişirmə sobasının şüşələrini sökə bilərsiniz.

⚠ XƏBƏRDARLIQ – Yaralanma riski!

Cihaz qapısının cızılmış şüşəsi çatlayıb sına bilər.

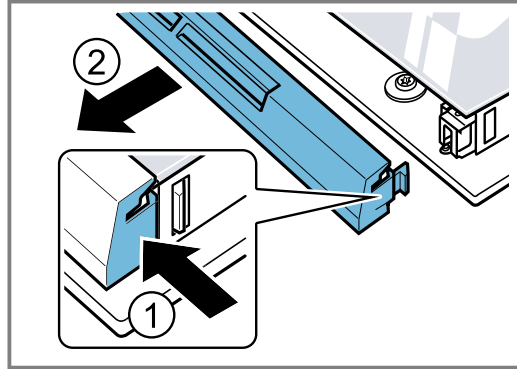
- ▶ Səthi cıza bildiklərinə görə, bişirmə kamerasının qapısının şüşəsinin təmizlənməsi üçün heç bir kəskin abraziv təmizləyici və ya iti metal ərsindən istifadə etmək olmaz.

Cihaz qapısındakı komponentlər iti kənarlı ola bilər.

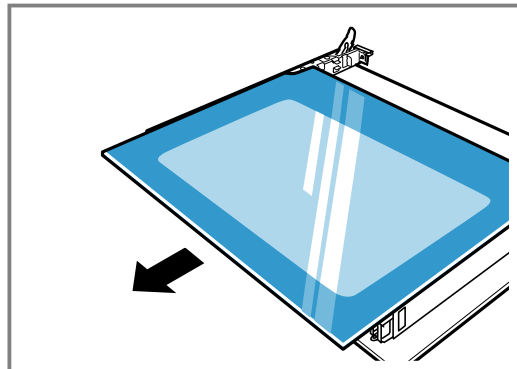
- ▶ Əlcəkdən istifadə etmək.

1. Bişirmə sobasının qapısını yerindən çıxarmalı.
→ "Cihaz qapısını götürmək", Səhifə 19

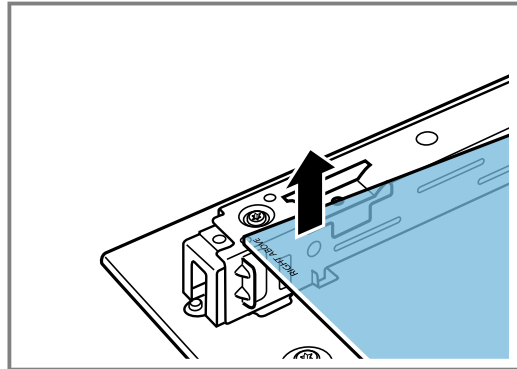
2. Tutacaq yardımı ilə aşağı, bir dəsmalın üstünə qoymalı.
3. Bişirmə sobasının qapısının üst örtüyünü sökmək üçün dilciyi sol və sağ tərəfdən barmaqlarla sıxmalı. Örtüyü çıxardaraq kənarlaşdırmalı.



4. Əs üst şüşəni qaldıraraq çəkib çıxarmalı.



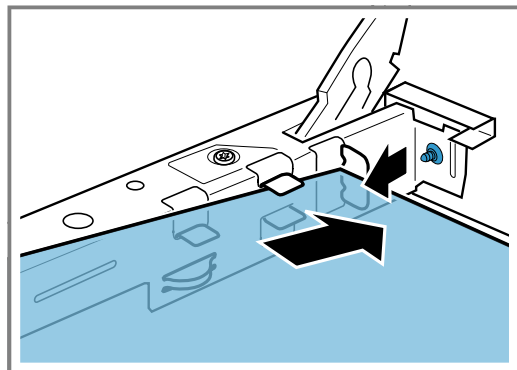
5. Şüşəni qaldıraraq çölə tərəf çəkib çıxarmaq.



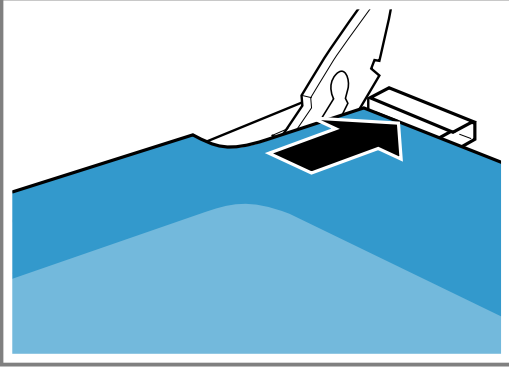
16.4 Qapı şüşəsini quraşdırmaq

Quraşdırma zamanı diqqət edin ki, aşağı sol tərəfdəki "Right above" yazısı baş tərəfdə durmasın.

1. Şüşəni arxaya doğru çəpinə itələməli.



2. Hər iki tutqacdakı ən üst şüşəni möhkəm tutaraq arxaya tərəf çəpinə itələməli.



Şüşəni alt tərəfdəki hər iki dəliyə itələməli. Şüşənin hamar səthi çölə baxmalıdır.

3. Örtüyü üstə bişirmə sobasının qapısına oturdaraq təzyiqlə sıxmalı. Dilciklər hər iki tərəfdən yerinə oturmaldırlar.
4. Bişirmə sobasının qapısını yerinə asmalı.
→ "Cihaz qapısını yerinə asmalı", Səhifə 20

Qeyd: Bişirmə sobasını yalnız, şüşələr düzgün şəkildə quraşdırıldıqdan sonra istifadə etmək olar.

16.5 Cihaz qapısını yerinə asmalı

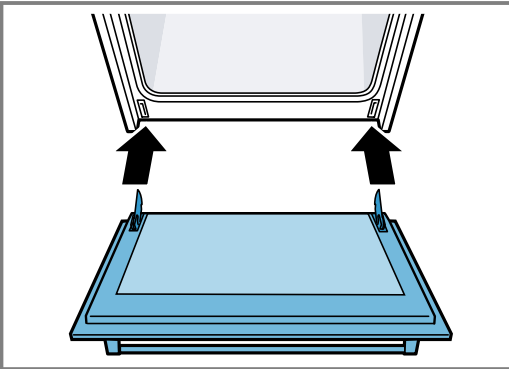
Bişirmə sobasının qapısını əks ardıcılıqla yenidən yerinə asmalı.

⚠ XƏBƏRDARLIQ – Yaralanma riski!

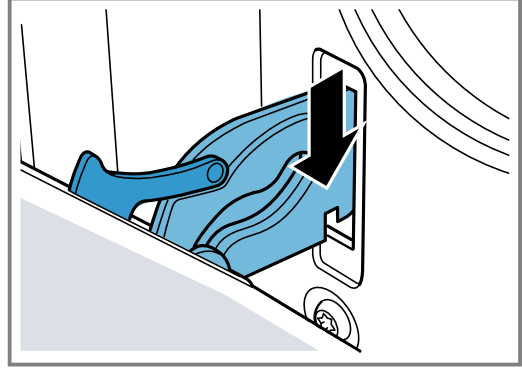
Bişirmə sobasının qapısı yanlışlıqla çıxıb düşə və ya bir şarnir qəfil qatlanıb bağlana bilər.

- Bu halda şarnirdən tutub saxlamaq olmaz. Müştəri xidmətinə zəng vurmaq.

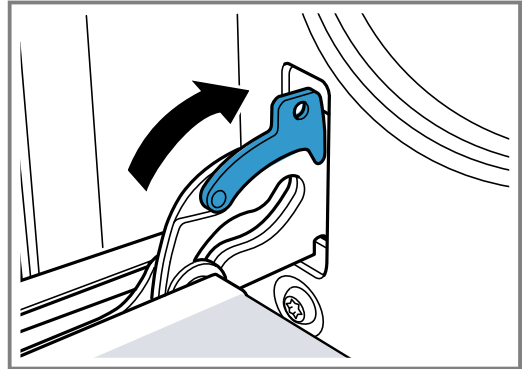
1. Bişirmə sobasının qapısını yerinə asarkən diqqət edin ki, hər iki şarnir dəlik istiqamətində aparılınsın.



2. Şarnirdəki yarıqlar hər iki tərəfdən yerinə oturmaldırlar.



3. Hər iki kilid dəstəyini yenidən qatlayaraq bağlamalı.



4. Cihaz qapısını bağlayın.

16.6 Əlavə qapı təhlükəsizliyi

Bişirmə sobasının qapıları ilə təması önləyən əlavə qoruyucu qurğular da mövcuddur. Əgər uşaqlar bişirmə sobasına yaxın məsafədə dayanarlarsa, həmin qoruyucu qurğuları taxaraq quraşdırmalı. Siz həmin xüsusi aksesuarı 11023590 müştəri xidməti vasitəsilə əldə edə bilərsiniz.

⚠ XƏBƏRDARLIQ – Yanma təhlükəsi!

Daha uzun bişirmə vaxtlarında soba qapısı çox qaynar ola bilər.

- Bişirmə sobası çalışdığı zaman kiçik uşaqlara nəzarət edin.

17 Pozuntuları aradan qaldırmaq

Cihaznızdakı xırda xətalrı özünüz aradan qaldıra bilərsiniz. Müştəri xidməti ilə əlaqə yaratmadan önce problemlərin həlli haqqında məlumatdan istifadə edin. Bununla lazımsız xərclərin qarşısını ala bilərsiniz.

⚠ XƏBƏRDARLIQ – Yaralanma riski!

Qeyri-peşəkar təmir etdirmək təhlükəlidir.

- Yalnız təlim keçmiş mütəxəssislər cihaz üzərində təmir işləri yerinə yetirə bilərlər.
- Əgər cihaz defektlidirsə, müştəri xidmətinə zəng vurun.

→ "Müştəri xidməti", Səhifə 22

17.1 Funksiya xətaləri

Xəta	Səbəb və aradan qaldırma
Cihaz işləmir.	Şəbəkəyə qoşulma xəttinin şəbəkə ştekeri taxılmayıb. ▶ Cihazı cərəyan şəbəkəsinə qoşun. Qoruyucu qutudakı qoruyucu avtomat söndürüb. ▶ Qoruyucu qutusundakı qoruyucunu yoxlayın. Cərəyan təchizatı kəsilib. ▶ Otaq işıqlandırılmasının və digər cihazların çalışıb-çalışmadığını yoxlayın. Elektronika xətası 1. Qoruyucu avtomatı söndürməklə, cihazı cərəyan şəbəkəsindən ən azı 30 saniyə ayırın. 2. Əsas parametrləri fabrik parametrlərinə sıfırlayın.
Müddət bitdikdən sonra cihaz tam şəkildə sönmür.	Müddət bitdikdən sonra cihaz qızdırmasını dayandırır. Bişirmə sobasının lampası və soyuducu ventilyator sönmür. Sirkulyasiyalı qızdırma növlərində ventilyator bişirmə kamerasının arxa divarında çalışmağa davam edir. ▶ Funksiya seçicisi və temperatur seçicisini sıfır mövqeyinə fırlatmaq. ✓ Cihaz sönüb. ✓ Bişirmə sobasının lampası və arxa divardakı ventilyator sönüblər. ✓ Cihaz soyudulan kimi, soyuducu ventilyator avtomatik olaraq sönmür.
Ekranda vaxt yanıb-sönür.	Cərəyan təchizatı kəsilib. ▶ Saati təkrar qurmaq. → "Saati qurun", Səhifə 11
Cihaz sönlü olduqda saat vaxtı displeydə görünür.	Əsas parametr dəyişdirildi. ▶ Saat vaxt indikatoru üzrə əsas parametrini dəyişin.
Displeydə ∞ yanır və cihaz qurulmur.	Uşaqlardan qorunma rejimi aktivləşdirilib. ▶ Uşaq qorunma rejimini ∞ ilə deaktivləşdirmək. → "Uşaqlardan mühafizə rejimi", Səhifə 14
Displeydə E ilə bir mesaj görünür, məs., E05-32.	Elektronika xətası 1. ☹ sıxmaq. - Müvafiq olaraq vaxtı təkrar qurun. ✓ Əgər xəta bir dəfə olubsa, xəta mesajı sönmür. 2. Əgər xəta təkrar görünərsə, müştəri xidmətinə zəng vurmaq. Dəqiq xəta mesajını və cihazınızın E-nömrəsini tam şəkildə bildirmək. → "Müştəri xidməti", Səhifə 22

Bişirmə sobasının lampasını dəyişmək

Əgər bişirmə kamerasında işıqlandırma xarab olubsa, bişirmə sobasının lampasını dəyişin.

Qeyd: 25 vattlıq olan istiliyə davamlı 230V halogen lampaları, müştəri xidməti və ya ixtisaslaşmış dükandan əldə edə bilərsiniz. Yalnız bu lampalardan istifadə edin. Yeni halogen lampaları yalnız təmiz, quru dəsmalla tutun. Bununla lampanın ömrü uzanmış olur.

⚠ XƏBƏRDARLIQ – Yanma təhlükəsi!

İstifadə müddətində cihaz və onun toxuna bilən hissələri qaynar olur.

- ▶ Qaynar elementlərlə təmasdan qaçınmaq üçün ehtiyatlı olmaq xahiş olunur.
- ▶ 8 yaşdan kiçik olan gənc uşaqları uzaq tutmaq lazımdır.



⚠ XƏBƏRDARLIQ – Elektrik şoku riski!

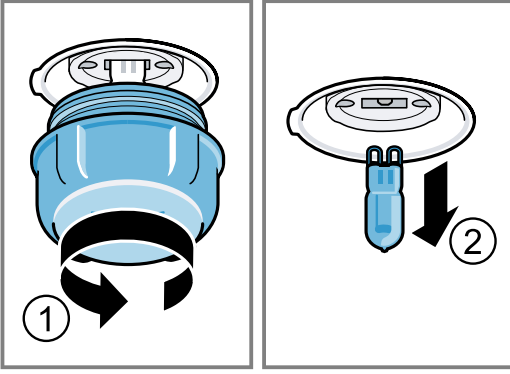
Lampanı dəyişdirərkən lampa tutacağıının kontaktları gərginlik altında olur.

- ▶ Mümkün cərəyan vurmasından qaçınmaq üçün, lampanı dəyişməzdən öncə cihazın sönlü olduğundan əmin olmalı.
- ▶ Əlavə olaraq şəbəkə ştekerini çəkmək və ya qoruyucu qutusundakı qoruyucunu söndürmək.

Tələblər

- Cihaz cərəyan şəbəkəsindən ayrılıb.
 - Bişirmə kamerası soyudulub.
 - Dəyişmək üçün yeni halogen lampa mövcuddur.
1. Zədələrin qarşısını almaq üçün bişirmə kamerasına bir qab dəsmalı qoymaq.
 2. Şüşə örtüyü sola çölə tərəf fırlatmaq.

3. Halogen lampaları fırlatmadan çəkib çıxarmaq.



4. Yeni halogen lampanı oturdaraq tutacağa möhkəm sıxmaq.
Barmaqcıqların mövqeyinə diqqət eyməli.
5. Cihazın növündən asılı olaraq şüşə qapaq sıxlıq üzüyü ilə təhciz olunmuşdur. Fırlanan üzüyü oturtmaq.
6. Şüşə örtüyü vintləmək.
7. Qab dəsmalını bişirmə kamerasından götürmək.
8. Cihazı cərəyan şəbəkəsinə qoşmaq.

18 Daşınma və utilizasiya

Buradan Siz, cihazınızı daşınma üçün necə hazırlayacağınızı öyrənəcəksiniz. Bundan başqa Siz, köhnə cihazları necə utilizasiya edəcəyinizi öyrənəcəksiniz.

18.1 Köhnə cihazın utilizasiyası

Ətraf mühit üçün zişansız utilizasiya ilə qiymətli xammallar təkrar istifadə oluna bilər.

- ▶ Cihazı ətraf-mühitə uyğun şəkildə utilizasiya etməli. Cari utilizasiya yolları haqqında məlumatları rəsmi dilerinizdən, eləcə də icma və ya şəhər administrasiyasından əldə edə bilərsiniz.



Bu avadanlıq elektrik və elektron avadanlıqlar üzrə 2012/19/EU Avropa Direktivinə (tullantıların elektrik və elektron avadanlıq – WEEE) uyğun olaraq xarakterizə olunur. Direktiv Avropa Birliyi üzrə köhnə cihazların geri toplanması və təkrar istifadəsi üçün çərçivəni müəyyən edir.

18.2 Cihazı daşımaq

Cihazın orijinal qablaşdırmasını saxlayın. Cihazı yalnız orijinal qablaşdırmasında daşıyın. Qablaşdırmanın üstündəki daşıma oxlarına diqqət edin.

1. Cihazın içində və üstündə olan bütün hərəkətli hissələri elə yapışdırıcı bantla bərkitmək lazımdır ki, iz buraxmadan kənarlaşdırıla bilsinlər.
2. Cihazın zədələnməsinin qarşısını almaq üçün, bişirmə sinələri kimi bütün aksesuar hissələri kənarlardan nazik bir kağız kartonla müvafiq rəflərə yerləşdirmək lazımdır.
3. Şüşə qapının içəri tərəfində bir birinə dəymənin qarşısını almaq üçün, ön və arxa tərəfin arasına kağız karton ya ona oxşar bir şey qoymaq lazımdır.
4. Qapını və eger varsa, üst örtüyü yapışdırıcı bir bantla cihazın yanlarından bərkitməli.

Orijinal qablaşdırma mövcud olmazsa

1. Daşınma zamanı mümkün zədələnmələrdən qorumaq üçün cihazı qoruyucu qablaşdırmaya qoymaq lazımdır.
2. Cihazı dik vəziyyətdə daşılmalı.
3. Cihazı qapı dəstəyindən yaxud arxa tərəfdəki bağlantı hissələrindən tutmaq olmaz, çünki onlar zədələne bilər.
4. Cihazın üstünə heç bir ağır eşya qoymaq olmaz.

19 Müştəri xidməti

Ölkənizdə olan zəmanət müddəti və zəmanət şərtlərinə dair ətraflı məlumatı müştəri xidmətimizdən, dilerinizən və ya veb sahifəmizdən əldə edə bilərsiniz.

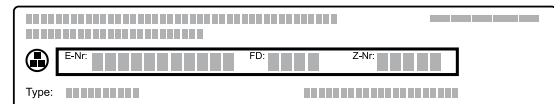
Müştəri xidməti ilə əlaqə saxlayan zaman cihazın istehsal nömrəsinə (E-Nr.) və hazırlanma nömrəsinə (FD-Nr.) ehtiyacınız olacaq.

Müştəri xidmətinin əlaqə məlumatı əlavə olunmuş Müştəri Xidmətləri jurnalında və ya veb saytımızda əldə bilərsiniz. Bu məhsulda enerji səmərəliliyi G sinifinə aid işıqlandırma mənbələri var.

19.1 Artikul nömrəsi (E-Nr.) və zavod seriya nömrəsi (FD-Nr.)

Cihazın istehsal nömrəsinə (E-Nr.) və hazırlanma nömrəsinə (FD-Nr.) cihazın növ tablosundan əldə edə bilərsiniz.

Cihazın qapısını açanda nömrə ilə olan tabeli görə bilərsiniz.



Cihazınızın məlumatlarını və müştəri xidmətinin telefon nömrəsinə tez bir zamanda tapmaq üçün qeyd edə bilərsiniz.

20 Belə nail olunur

Müxtəlif xörəklər üçün buradan uyğun parametrləri, həmçinin ən yaxşı aksesuar və qabı tapa bilərsiniz. Tövsiyələr cihazınıza optimal şəkildə uyğunlaşdırılıb.

20.1 Ardıcılıq belə olmalıdır

Qeyd:

Cihazı ilk dəfə istifadə edirsinizsə, aşağıdakı mühüm məlumatlara diqqət yetirin:

- → "Təhlükəsizlik", Səhifə 2
- → "Enerjiyə qənaət etmək", Səhifə 5
- → "Əşyaya zərər verməmək", Səhifə 4

1. Xörəklərə dair ümumi baxış bölməsindən uyğun bir xörək seçmək.

Qeydlər

- Xörək seçimi üçün cihazınız proqramlaşdırılmış parametrlərə sahibdir. Əgər cihaz tərəfindən yönləndirilmək istəyirsinizsə, proqram avtomatikasından istifadə edin.
 - Əgər hazırlamaq istədiyiniz xörəyi, yaxud da icra etmək istədiyiniz təbiiq dəqiq tapmasanız, oxşar bir yeməyə orientasiya edin.
2. Aksesuarı bişirmə kamerasından götürmək.
3. Müvafiq qab və aksesuarı seçmək.
Parametr tövsiyələrində verilmiş qab və aksesuardan istifadə edin.
4. Yalnız resept və ya parametr tövsiyələri bunu göstərdiyi zaman cihazı öncədən qızdırmaqlı.
5. Cihazı parametr tövsiyəsinə uyğun olaraq qurmaq.
6. **⚠ XƏBƏRDARLIQ – Qızdırma riski!**
Cihazın qapısını açarkən qaynar buxar xaric ola bilər. Temperaturdan asılı olaraq buxar gözə görünür.
▶ Cihaz qapısını etiyatnan açmalı.
▶ Uşaqlardan uzaq tutmaq.
Yemək hazır olduqda cihazı söndürmək.

20.2 Bilmək yaxşıdır

Xörəkləri hazırlayarkən bu məlumatlara diqqət yetirin.

- Temperatur və vaxt saydan və reseptdən asılıdır. Bunun üçün parametr sahələri göstərilib. İlk öncə daha aşağı qiymətləri, növbəti dəfə isə zəruri olarsa, daha yüksək qiymətləri seçin. Bişirmə vaxtı yüksək temperatur ilə qısaldıla bilməz. Xörəklər sadəcə çöldən bişmiş olur, içərisi isə bişmir.
- Parametr qiymətləri xörəklərin daxil edilməsi üçün uyğundur. Siz 20% -ə qədər enerjiyə qənaət edə bilərsiniz. Bir qayda olaraq öncədən qızdırmaq zəruri deyil. Əgər buna rəğmən öncədən qızdırmaq istəyirsinizsə, verilmiş bişirmə vaxtları bir-neçə dəqiqə qısaldır. Bəzi xörəklər üçün ön qızdırma zəruridir. Əvvəlcə aksesuarı ön qızdırmadan sonra bişirmə kamerasına daxil edin.
- Lazım olmayan aksesuarı qaynatma yerindən götürün. Bununla siz optimal qızdırma nəticəsi əldə etmiş olursunuz və enerjiyə 20% -ə qədər qənaət edirsiniz.

- Yalnız original aksesuardan istifadə edin. Original aksesuar bişirmə kamerası və qızdırma növlərinə optimal şəkildə uyğunlaşmışdır. Aksesuarı düzgün şəkildə daxil etməyə diqqət yetirin.

Kondensat əmələ gəlməsi

Buradan Siz, kondensatın necə yaranmasını, zərərlərin və kondensatın əmələ gəlməsinin qarşısını necə ala biləcəyinizi öyrənəcəksiniz.

Əgər bişirmə kamerasında ərzaq hazırlayırsınızsa, bişirmə kamerasında çoxlu su buxarı yarana bilər. Cihazınız enerjiyə çox qənaətçil olduğundan, çalışma zamanı kənara yalnız az miqdar istilik çıxır. Cihazın daxili və çöl hissəsi arasındakı temperatur fərqləri səbəbi ilə cihaz qapısına, idarəetmə paneli və ya qonşuluqdakı mebel üzlüklərinə kondensasiya suyu çöküb yığıla bilər. Kondensasiya suyunun yığılması normal, fiziki şərtlərlə əlaqəli təzahürdür.

Zərərlərin qarşısını almaq üçün, kondensasiya suyunu silib aparın.

Cihazı öncədən qızdırsanız, kondensat əmələ gəlməsinin qarşısını ala bilərsiniz.

Bişirmə kağızı

Ancaq seçilmiş temperatura uyğun bişirmə kağızından istifadə edin. Bişirmə kağızını uyğun gələcək şəkildə kəsin.

⚠ XƏBƏRDARLIQ – Alishma riski!

Cihazın qapısını açarkən hava axını yaranır. Bişirmə kağızı istilik elementlərinə toxuna və alovlanma bilər.

- ▶ Bişirmə kağızını heç bir zaman isitmə və hazır bişirmə zamanı boş bərkidilməmiş aksesuarın üstünə qoymayın.
- ▶ Bişirmə kağızını hər zaman uyğun şəkildə kəsərək bir qab yaxud bişirmə forması ilə ağırlaşdırmaqlı.

Bişirmə üzrə məsləhətlər

Bişirərkən verilmiş daxiletmə hündürlüklərindən istifadə edin.

Eyni mərhələdə bişirmək	Hündürlük
şişən xəmir məhsulları/bişinti, yaxud da dəmir tor üstündə forma	2
yastı formalı xəmir məhsulları/bişinti, yaxud da bişirmə sinisində	2 - 3
Bir neçə mərhələdə bişirmək	Hündürlük
Universal tava	3
Bişirmə sinisi	1
Dəmir torun üstündə olan formalar:	Hündürlük
ilk dəmir tor	3
ikinci dəmir tor	1
Üç hündürlük səviyyəsində bişirmək	Hündürlük
Bişirmə siniləri	5
Universal tava	3
Bişirmə siniləri	1

Qeydlər

- Daha çox hündürlük səviyyəsində bişirərkən qaynar havadan istifadə edin. Eyni vaxtda daxil edilmiş xörəklər eyni vaxtda hazır olmamalıdır. Belə bir halda hazır bişmiş olanı çıxarıb götürə, digər bişirmə sinisini isə bişirməyə davam edə bilərsiniz. Zəruri olarsa, bişirmə sinilərinin mövqə və istiqamətini dəyişə bilərsiniz.
- Bişirmə kamerasında formaları bir-biri yanında və ya qarışıq şəkildə bir-biri üstündə yerləşdirin. Yeməklərin eyni zamanda hazırlanması zamanı siz enerjiyə qənaət edə bilərsiniz.
- Optimal bişirmə nəticəsi üçün metaldan olan tünd rəngli bişirmə formalarını tövsiyə edirik.

Dəmir torun üstündə qızartma və qril etmə

Dəmir torun üstündə qızartma və qril etmə, xüsusi olaraq böyük quş əti və ya eyni zamanda daha çox tikələr üçün uygundur

- Qızardılmalı məhsulun ölçü və növünə görə universal tavaya 1/2 litr su əlavə etmək. Tutulmuş qızartma suyundan bir sous hazırlaya bilərsiniz. Bundan başqa daha az tüstü yaranır və bişirmə kamerası daha az kirlənir.
- Qril edərkən cihaz qapısını bağlı saxlamaq. Əsla qapı açıq vəziyyətdə qril etmək olmaz.
- Qril edilməli məhsulu dəmir torun üstünə qoyun. Əlavə olaraq universal tavanı yan hissə ilə cihaz qapısına olan mailliklə ən azı bir hündürlük səviyyəsi alta daxil edin. Beləcə damcılayan şit yağ tutur.

Qabda qızdırmaq

Əgər Siz xörəkləri bir qabda hazırlayırsınızsa, onları bişirmə kamerasından daha asan götürə və birbaşa qabda süfrəyə verə bilərsiniz. Ağız bağlı qabda hazırlayarkən, bişirmə kamerası daha təmiz qalır.

Qabda qızartmağa dair ümumi qaydalar

- İstiliyə davamlı, bişirmə sobasına uyğun bir qabdan istifadə etmək.
- Qabı dəmir torun üstünə qoymaq.
- Qabın bişirmə kamerasına uyğun olub-olmadığını öncədən yoxlamaq.
- Şüşədən hazırlanmış qab ən yaxşısıdır.
- Paslanmaz polad və ya alüminiumdan hazırlanmış parıldayan qızartma tavaları sadəcə şərti olaraq uyğun gəlirlər. Onlar bir güzgü kimi istiliyi refleksləyirlər. Bişirilməli məhsul daha yavaş bişirməklə daha az qəhvəyiləşdirir. Temperaturu müvafiq olaraq artırmaq və bişirmə vaxtını uzatmaq.
- İstehsalçının qızartma qabına dair məlumatlarına diqqət etmək.

Açıq qab

- Hündür bir qızartma formasından istifadə etmək.
- Qabı dəmir torun üstünə qoymaq.
- Əgər uyğun bir qab tapmırsınızsa, universal tavadan istifadə edin.

Bağlı qab

- Uyğun, yaxşı bağlanan bir qapaqdan istifadə etmək.
- Qabı dəmir torun üstünə qoymaq.
- Ət, quş əti və ya balıq ağız bağlı bir qızartma tavasında da xırçılılı ola bilər. Bunun üçün şüşə qapaqlı bir qızartma tavasından istifadə edin. Daha yüksək bir temperatur seçin.

⚠ XƏBƏRDARLIQ – Yaralanma riski!

Əgər qaynar bir şüşə qab yaş və ya soyuq bir altlığın üstünə qoyularsa, şüşə çatlaya bilər.

- ▶ Qaynar şüşə qabı quru altlıq qatının üstünə yerləşdirmək.

⚠ XƏBƏRDARLIQ – Qızdırma riski!

Bişəndən sonra qapağı açan zaman çox isti buxar xaric ola bilər. Temperaturdan asılı olaraq buxar gözə görünür.

- ▶ Qapağı elə qaldırmaq lazımdır ki, qaynar buxar bədəndən aralı xaric ola bilsin.
- ▶ Uşaqlardan uzaq tutmaq.

Qızartmaq və qril etməyə dair göstərişlər

Parametr qiymətləri soyuducu temperaturlu doldurulmamış, qızartmaya hazır toyuq, ət yaxud balığın soyuq bişirmə kamerasına daxil edilməsi üçün uygundur.

DIQQƏT!

Turşu tərkibli ərzaqlar qoruyucu barmaqlığı zədələyə bilər

- ▶ Məs. meyvə və ya turşulu marinadla ədvalanmış qril olunmalı məhsul kimi turşu tərkibli ərzaqları birbaşa dəmir torun üstünə qoymayın.
- Bir quş əti, ət, yaxud balıq nə qədər böyük olarsa, temperatur da o qədər aşağı, bişmə vaxtı isə o qədər uzun olmalıdır.
- Quş əti, ət və balığı verilmiş vaxtın təq. 1/2 ilə 2/3 hissəsindən sonra çevirin.
- Quş ətinə qabda bir az maye əlavə edin. Qabın dib səthini təq. 1-2 sm maye ilə örtmək.
- Əgər siz quş ətinə çevirirsinizsə, diqqət edin ki, öncə döş tərəfi yaxud dəri tərəfi altıda olsun.
- Qril parçalarını manqal kəlbətini ilə çevirin. Əgər ətə bir çəngəllə batırırsanız, o şiresini itirərək quru olacaq.
- Steykləri qril etdikdən sonra duzlayın. Duz ətin suyunu çəkir.

Nikele qarşı allergiyası olanlar üçün göstəriş

Nadir hallarda nikelin cüzi miqdarda izləri ərzağa keçə bilər.

Qızartma və pörtmə üçün tövsiyələr

Qızartma və pörtmə zamanı yaxşı nəticələr üçün bu tövsiyələrə diqqət yetirin.

Mövzu	Tövsiyyə
Yağsız ət qurumamalıdır.	■ İstəyə görə ətə bərk yağ çəkmək və ya donuz piyi ilə örtmək.
Əgər üst örtük hissəli bir qızartma tikəsi hazırlamaq istəyirsinizsə, aşağıdakı addımları icra edin:	■ Üst örtük hissəsini çarpaz şəkildə kəsmək. ■ Qızartma tikəsi öncə üst örtük hissəsi altıda olmaqla qızartmaq.

Mövzu	Tövsiyyə
Bişirmə kamerası mümkün qədər təmiz qalmalıdır.	<ul style="list-style-type: none"> Bişirilməli məhsulu ağızbağlı bir qızartma tavasında yüksək temperaturda hazırlamaq. Və ya: Qril sinisindən istifadə etmək. Ehtiyac olarsa, qril sinisini xüsusi aksesuar kimi sonradan satın almaq olar.
Ət qaynar və şirəli qalmalıdır, məs. rost bif.	<ul style="list-style-type: none"> Qızartma hazırdırsa, onu sönlü, ağızbağlı bişirmə kamerasında 10 dəqiqə dincə qoymaq. Bu şəkildə ətin şirəsi daha yaxşı yayılır. Verilmiş bişmə müddətinə dincə qoyma vaxtı daxil deyil. Hazırladıqdan sonra bişirilməli məhsulu alüminium folyaya bükmək.



Akrilamidsiz hazırlama üçün tövsiyələr

Akrilamid sağlamlıq üçün zərərli olub, Siz taxıl məhsulları və kartof məhsullarını çox yüksək istilikdə hazırladıqda əmələ gəlir.

Yemək	Tövsiyyə
Ümumi	<ul style="list-style-type: none"> Hazır bişmə vaxtlarını mümkün qədər qısa tutmaq. Xörəkləri qızılı sarı rəngdə və çox da tünd olmayacaq qədər qonurlaşdırmaq. Bişirilməli böyük, qalın məhsulu çevirmək. Bunun tərkibində daha az akrilamid var.
Bişirmə	<ul style="list-style-type: none"> Yuxarı-/aşağı istiliyi maks. 200 °C qurmaq. Qaynar hava rejimində maks. temperaturu 180 °C qurmaq.
Keks	<ul style="list-style-type: none"> Bişinti və yastı formalı qurabiyəyə yumurta və yumurta sarısı yaxmaq. Bu akrilamidin yaranmasını azaldır.
Bişirmə sobası kartof-fri	<ul style="list-style-type: none"> Kartof-fri sinidə bərabər ölçüdə və bir qatda paylaşdırmaq. Ən azı siniyə 400 qr qoyun ki, kartofel fri qurumasın.

Qurulmaya dair tövsiyələr

Müxtəlif formalı tort

Yemək	Aksesuar / Qab	Daxil etmə hündürlüyü	Qızdırma növü	Temperatur °C ilə	Müddət, dəqiqələr
Qarıxdırma xəmindən keks, sadə	Çələng və ya qutu forması	2		160-180	50-60
Süngər tort, sadə, 2 qatlı	Çələng və ya qutu forması	3+1		140-160	60-80

20.3 Xörək seçimi

Saysız xörəklər üçün parametr tövsiyələri xörək kateqoriyalarına əsasən çeşidlənir.

Tort və keks

Keks və bişinti üçün parametr qiymətləri Temperatur və bişirmə müddəti xəmirin miqdar və tərkibindən asılıdır. Ona görə cədvəllərdə sahələr verilib. İlk öncə qısa bir müddət qurmaq. Zəruri olarsa, gələn dəfə daha uzun bir müddət qurmaq. Aşağı temperatur eyni tərzdə qızartma verir.

Tort bişirmək üçün məsləhətlər

Yaxşı bir bişirmə nəticəsi əldə edəsiniz deyə, Sizin üçün tövsiyələr toplayıb hazırlamışıq.

Mövzu	Tövsiyyə
Keksiniz bərabər ölçüdə qalxmalıdır.	<ul style="list-style-type: none"> Açılabılən bişirmə formasının sadəcə dib səthini yağlamaq. Keksi bir bıçaq yardımı ilə bişirmə formasından ehtiyatla ayırmaq.
Bişirərkən kiçik bişinti bir-nirinə yapışmamalıdır.	Hər bir kiçik bişintinin ətrafında ən azı 2 sm məsafə saxlamaq. Beləcə peçenyelərin qalxması və ətrafından qonurlaşması üçün kifayət qədər yer olacaq.
Keksin hazır bişdiyindən əmin olmaq.	Taxta bir çöplə keksin ən hündür yerindən deşmək. Əgər taxtanın üstündə xəmir qalmasa, keks hazırdır.
Siz öz reseptinizə əsasən bişirmək istəyirsiniz.	Bişirmə cədvəlindəki oxşar bir bişintiyə oriyentasiya etmək.
Silikon, şüşə, plastmas və ya keramikadan olan bişirmə formalarından istifadə etmək.	<ul style="list-style-type: none"> Forma 250 °C qədər istiliyə davamlı olmalıdır. Bu formalarda kekslər daha az qəhvəyiləşir.

Yemək	Aksesuar / Qab	Daxil etmə hündürlüyü	Qızdırm a növü	Temperatur °C ilə	Müddət, dəqiqələr
Qarıxdırma xəmidən keks, zərif	Çələng və ya qutu forması	2	☞	150-170	60-80
Qarıxma xəmidən tortun alt qatı	Tortun alt qat forması	3	☐	160-180	30-40
Meyvəli tort və ya şəkər xəmiri altlıqlı kəsmikli tort	Açılan bişirmə forması Ø 26 sm	2	☐	160-180	70-90
Ştrudel	Piroq forması	1	☐	200-240	25-50
Pirojna	Açılan bişirmə forması Ø 28 sm	2	☐	160-180	25-35
Qarıxdırma xəmidən keks	Ortası boş, yumuru keks forması	2	☐	150-170	60-80
Biskvit tortu, 3 yumurta	Açılan bişirmə forması Ø 26 sm	2	☞	160-170	30-40
Biskvit tortu, 6 yumurta	Açılan bişirmə forması Ø 28 sm	2	☞	160-170	35-45

Sini tortu

Yemək	Aksesuar / Qab	Daxil etmə hündürlüyü	Qızdırm a növü	Temperatur °C ilə	Müddət, dəqiqələr
Üzəri örtüklü qarıxdırma xəmidən keks	Universal tava	3	☐	160-180	20-45
Keks, 2 qatlı	Universal tava + Bişirmə sinisi	3+1	☞	140-160	30-55
Üzəri quru örtüklü şəkərli xəmirli keks	Universal tava	2	☐	170-190	25-35
Üstü quru əlavələri olan tort 2 qatlı	Universal tava + Bişirmə sinisi	3+1	☞	160-170	35-45
Üzəri şirəli örtüklü şəkərli xəmirli keks	Universal tava	2	☐	160-180	60-90
Üzəri quru örtüklü maya xəmirli keks	Universal tava	3	☐	170-180	25-35
Üzəri quru örtüklü maya xəmirli keks, 2 hündürlük səviyyəsində	Universal tava + Bişirmə sinisi	3+1	☞	150-170	20-30
Üzəri şirəli örtüklü maya xəmirli keks	Universal tava	3	☐	160-180	30-50
Üzəri şirəli örtüklü maya xəmirli keks, 2 hündürlük səviyyəsində	Universal tava + Bişirmə sinisi	3+1	☞	150-170	40-65
Hörüklü çörək, çələngli çörək	Universal tava	2	☐	160-170	35-40
Biskvit rulet	Universal tava	2	☐	170-190 ¹	15-20
Ştrudel, şirin	Universal tava	2	☐	190-210	55-65
Ştrudel, dondurulmuş	Universal tava	3	☞	180-200	35-45

¹ Cihazın öncədən qızdırmaq.

Şirniyyat bulkalar

Yemək	Aksesuar / Qab	Daxil etmə hündürlüyü	Qızdırm a növü	Temperatur °C ilə	Müddət, dəqiqələr
Maffinlər	Dəmir torun üstünə maffin sinisi	2	☐	170-190	20-40
Maffinlər, 2 qatlı	Dəmir torun üstünə maffin sinisi	3+1	☞	160-170	30-40
Xırda-ədədli çörək-bulka bişintisi	Universal tava	3	☞	150-170	25-35
Milad qurabiyəsi, 2 hündürlük səviyyəsində	Universal tava + Bişirmə sinisi	3+1	☞	150-170	25-40
Yarpaq xəmirli bişinti	Universal tava	3	☞	180-200	20-30

Yemək	Aksesuar / Qab	Daxil etmə hündürlüyü	Qızdırma növü	Temperatur °C ilə	Müddət, dəqiqələr
Yarpaq xəmirli bişinti, 2 hündürlük səviyyəsində	Universal tava + Bişirmə sinisi	3+1	☞	180-200	25-35
Yarpaq xəmirli bişinti, 3 hündürlük səviyyəsində	2x Bişirmə sinisi + Universal tava	5+3+1	☞	170-190	30-45
Qaynamış xəmirli bişinti, məs., profiterol, ekler	Universal tava	3	☐	190-210	35-50
Qaynamış xəmirli bişinti, 2 hündürlük səviyyəsində, məs., profiterol, ekler	Universal tava + Bişirmə sinisi	3+1	☞	170-190	35-45

Yastı formalı qurabiye

Yemək	Aksesuar / Qab	Daxil etmə hündürlüyü	Qızdırma növü	Temperatur °C ilə	Müddət, dəqiqələr
Milad qurabiyəsi	Universal tava	3	☐	140-150 ¹	30-40
Milad qurabiyəsi, 2 hündürlük səviyyəsində	Universal tava + Bişirmə sinisi	3+1	☞	140-150 ¹	30-45
Milad qurabiyəsi, 3 hündürlük səviyyəsində	2x Bişirmə sinisi + Universal tava	5+3+1	☞	130-140 ¹	40-55
Keks	Universal tava	3	☐	140-160	20-30
Yastı formalı qurabiye, 2 qatlı	Universal tava + Bişirmə sinisi	3+1	☞	130-150	25-35
Yastı formalı qurabiye, 3 qatlı	2x Bişirmə sinisi + Universal tava	5+3+1	☞	130-150	30-40
Beze	Universal tava	3	☞	80-100	100-150
Beze, 2 hündürlük səviyyəsində	Universal tava + Bişirmə sinisi	3+1	☞	90-100	100-150
Kokoslu pirojna	Universal tava	2	☐	100-120	30-40
Kokoslu pirojna, 2 hündürlük səviyyəsində	Universal tava + Bişirmə sinisi	3+1	☞	100-120	35-45
Kokoslu pirojna, 3 hündürlük səviyyəsində	2x Bişirmə sinisi + Universal tava	5+3+1	☞	100-120	40-50
Milad qurabiyəsi	Universal tava	3	☐	180-200	25-35

¹ Cihazı 5 dəqiqə öncədən qızdırmaq. Sürətli qızdırma funksiyalı cihazlarda bu funksiyayı öncədən qızdırma üçün istifadə etmək olmaz.

Növbəti bişirmə üçün tövsiyələr

Əgər bişirərkən nə isə alınmazsa, tövsiyələri buradan tapa bilərsiniz.

Mövzu	Tövsiyyə
Keksiniz dağılır.	<ul style="list-style-type: none"> Verilmiş tərkib hissələri və reseptdəki hazırlama göstərişlərinə diqqət yetirmək. Daha az mayeden istifadə etmək. Və ya: Temperaturu 10 °C azaldaraq bişirmə vaxtını uzatmaq.
Piroqunuz çox qurudur.	Bişirmə temperaturunu 10 °C artıraraq bişirmə vaxtını qısaltmaq.
Keksiniz ümumilikdə çox açıq rəngdədir.	<ul style="list-style-type: none"> Daxil etmə hündürlüyü və aksesuarı yoxlamaq. Bişirmə temperaturunu 10 °C artırmaq. Və ya: Bişirmə vaxtını uzatmaq.
Keksinizin üstünün rəngi açıq, altının isə tündür.	Keksi bir üst səviyyəyə daxil etmək.
Keksinizin üstünün rəngi tünd, altının isə açıqdır.	<ul style="list-style-type: none"> Keksi bir alt səviyyəyə daxil etmək. Bişirmə temperaturunu azaldaraq bişirmə vaxtını uzatmaq.
Peçenyeniz qeyri-bərabər formada qızarıb.	<ul style="list-style-type: none"> Bişirmə temperaturunu azaltmaq. Bişirmə kağızını uyğun şəkildə kəsmək. Bişirmə formasını ortaya yerləşdirmək. Bərabər ölçü və qalınlıqlı kiçik ədədli bişintilər.

Mövzu	Tövsiyyə
IKeksiniz çöldən hazırdır, içəridən isə tam bişməyib.	<ul style="list-style-type: none"> Bişirmə temperaturunu azaldaraq bişirmə vaxtını uzatmaq. Daha az maye əlavə etmək. <p>Üzəri şirəli örtüklü kekslərdə:</p> <ul style="list-style-type: none"> Alt qatını öncədən bişirmək. Bişmiş alt qatı badam və ya suxarı ovuntusu ilə səpmək. Örtük qatını alt qata qoymaq.
Keksiniz çevirdikdə dağılır.	<ul style="list-style-type: none"> Bişirdikdən sonra keksi 5 - 10 dəqiqə soyumağa buraxmaq. Keksin kənarlarını bir bıçaqla ehtiyatla boşaltmaq. Keksi yenidən çevirib bişirmə formasını bir-neçə dəfə yaş, soyuq bir dəsmalla örtmək. Növbəti bişirmə zamanı yağlayaraq suxarı ovuntusu ilə səpmək.

Çörəkvə bulkalar

Çörək xəmiri üçün qiymətlər həm bişirmə sinisinin üstündəki xəmirlər üçün, həm də bir qutu formasındakı xəmirlər üçün uygundur.



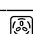
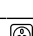


DİQQƏT!

Əgər qaynar bişirmə kamerasında su varsa, su buxarı yaranar. Temperatur dəyişməsi ilə emal qatı zədələnməsi yarana bilər.

- ▶ Heç vaxt isti qızartma sahəsinə su tökməyin.
- ▶ Əsla qabı su ilə birgə bişirmə kamerasının dib səthinə qoymaq olmaz.

Qurulmaya dair tövsiyələr

Çörəkvə bulkalar

Yemək	Aksesuar / Qab	Daxil etmə hündürlüyü	Qızdırm a növü	Temperatur °C ilə	Müddət, dəqiqələr
Çörək, 750 qr, qutu formada və sobanın yerinə döşənmiş	Universal tava və ya Qutu forması	2		180-200	50-60
Çörək, 1000 qr, qutu formada və sobanın yerinə döşənmiş	Universal tava və ya Qutu forması	2		200-220	35-50
Çörək, 1.500 qr, qutu formada və sobanın yerinə döşənmiş	Universal tava və ya Qutu forması	2		180-200	60-70
Yastı yumru çörək	Universal tava	3		220-230	20-25
Yastı yumru çörək, dondurulmuş ¹	Universal tava	2		200-220 ²	10-25
Bulkalar, şirin, təzə	Universal tava	3		170-180 ²	20-30

¹ Hazır bişirmə proseduru cihazın bişirmə sinisində aparılmalıdır.

² Cihazın öncədən qızdırmaq.

Yemək	Aksesuar / Qab	Daxil etmə hündürlüyü	Qızdırm a növü	Temperatur °C ilə	Müddət, dəqiqələr
Bulkalar, şirin, təzə, 2 qatlı	Universal tava + Bişirmə sinisi	3+1	☞	160-180 ²	15-25
Bulkalar, təzə	Universal tava	3	☞	200-220	20-30
Üzəri örtüklü tost, 4 ədəd	Dəmir tor	3	☞	200-220	15-20
Üzəri örtüklü tost, 12 ədəd	Dəmir tor	3	☞	220-240	15-25

¹ Hazır bişirmə proseduru cihazın bişirmə sinisində aparılmalıdır.

² Cihazın öncədən qızdırmaq.

Pizza, kviç və ədviyyatlı piroq

Buradan Siz, pizza, kviç və ədviyyatlı keklərə dair məlumatlar əldə edə bilərsiniz.

Qurulmaya dair tövsiyələr

Pizza, kviç və ədviyyatlı piroq

Yemək	Aksesuar / Qab	Daxil etmə hündürlüyü	Qızdırm a növü	Temperatur °C ilə	Müddət, dəqiqələr
Pizza, təzə	Universal tava	3	☞	170-190	20-30
Pizza, təzə 2 mərtəbə	Universal tava + Bişirmə sinisi	3+1	☞	160-180	35-45
Pitsa, təzə nazik qabıqlı	Universal tava	2	☞	250-270 ¹	15-25
Pizza soyudulmuş	Universal tava	1	☞	180-200 ¹	10-15
Pizza, dondurulmuş, nazik alt qatlı, 1 ədəd	Dəmir tor	2	☞	190-210	15-20
Pizza, dondurulmuş, nazik alt qatlı, 2 ədəddə	Universal tava + Dəmir tor	3+1	☞	190-210	20-25
Pizza, dondurulmuş, qalın alt qatlı, 1 ədəd	Dəmir tor	3	☞	180-200	20-25
Pizza, dondurulmuş, qalın alt qatlı, 2 ədəddə	Universal tava + Dəmir tor	3+1	☞	170-190	20-30
Mini-Pizzalar, donmuş	Universal tava	3	☞	190-210	10-20
Formada ədviyyatlı keks	Açılan bişirmə forması Ø 28 sm	2	☞	170-190	40-50
Kviç, flan	Piroq forması	2	☞	190-210	35-45
piroq	Soba yeməyi forması	2	☞	170-190	55-65
Empanada	Universal tava	3	☞	180-190	35-45
Börək	Universal tava	3	☞	190-210	25-35

¹ Cihazın öncədən qızdırmaq.

Soba yeməkləri və qratenlər

Soba yeməklərinin bişmə vəziyyəti qabın böyüklüyündən və soba yeməyinin hündürlüyündən asılıdır.

Soba yeməkləri və qratenlər üçün geniş yastı qabdan istifadə edin. Dar, hündür qabda yeməklər daha çox vaxt lazımdır və yuxarı tərəfdən tünd olurlar.

Siz forma və universal tavada hazırlaya bilərsiniz.

- Dəmir torun üstündə olan formalar: hündürlük 2
- Universal tava: hündürlük 2

Yeməklərin eyni zamanda hazırlanması zamanı siz enerjiyə qənaət edə bilərsiniz. Bişirmə kamerasında formaları bir-birinin yanına qoyun.

⚠ XƏBƏRDARLIQ – Yaralanma riski!

Əgər qaynar bir şüşə qab yağ və ya soyuq bir altlığın üstünə qoyularsa, şüşə çatlaya bilər.

- ▶ Qaynar şüşə qabı quru altlığın üstünə yerləşdirmək.

Qurulmaya dair tövsiyyələr**Soba yeməkləri və qratenlər**

Yemək	Aksesuar / Qab	Daxil etmə hündürlüyü	Qızdırma növü	Temperatur °C ilə	Müddət, dəqiqələr
Soba yeməyi, ədviyyatlı, tərəvətli, bişmiş tərkib hissələri	Soba yeməyi forması	2	☐	200-220	30-60
Soba yeməyi, şirin	Soba yeməyi forması	2	☐	180-200	50-60
Kartoflu qraten, çiy tərkib hissələri, 4 sm hündürlükdə	Soba yeməyi forması	2	☑	150-170	60-80
Kartoflu qraten, çiy tərkib hissələri, 4 sm hündürlükdə, 2 hündürlük səviyyəsində	Soba yeməyi forması	3+1	☑	150-160	70-80

Tərəvəz & qarnirlər

Buradan Siz, yemək vaxtlarınızda qarnir kimi istifadə edə biləcəyiniz tərəvəz məhsullarının hazırlanmasına dair məlumatlar tapacaqsınız.

Qurulmaya dair tövsiyyələr**Tərəvəz & qarnirlər**

Cədvəldə göstərilən məlumatlara riayət edin.

Xörək	Aksesuar / Qab	Daxil etmə hündürlüyü	Qızdırma növü	Temperatur °C ilə / qril səviyyəsi	Vaxt dəq. ilə.
Tərəvəz qril	Universal tava	5	☐	3	10-20
Bişmiş kartoflar, yarı bölünmüş	Universal tava	3	☑	190-210	25-35
Kartof məhsulları, dondurulmuş, məs. kartof fri, kroket, kartof zrazaları, qızardılmış kartof	Universal tava	3	☐	200-220	25-35
Kartof fri 2 hündürlük səviyyəsində	Universal tava + Bişirmə sinisi	3+1	☑	190-210	30-40

Qatıq

Cihazınızla qatığı özünüz düzəldə bilərsiniz.

Qatıq düzəltmək

1. Aksesuar və yeməyi tutan barmaqlığı bişirmə kamerasından çıxarın.
2. 3,5 %-li 1 litr südü bişirmə panelində 90 °C qızdırmaq və 40 °C-yə qədər soyumağa buraxmaq. Paket südünü sadəcə 40 °C qədər isitmək.

3. 30 qr qatığı süddə qarışdırmaq.
4. Kütləni kiçik qablara doldurmaq, məs. qapaqlı kiçik bankalara.
5. Bankaları bir selofanla örtmək, məs. təzə saxlama selofanı.
6. Qabları bişirmə kamerasının dib səthinə qoymaq.
7. Cihazı parametr tövsiyyəsinə uyğun olaraq qurmaq.
8. Hazırladıqdan sonra qatığı soyuducuda dincə qoymaq.

Qurulmaya dair tövsiyyələr**Qatıq**

Yemək	Aksesuar / Qab	Daxil etmə hündürlüyü	Qızdırma növü / funksiya	Temperatur °C ilə	Müddət, dəqiqələr
Qatıq	Fincan/ şüşə	Bişirmə kamerasının dib səthi	☑	-	4-5 saat

20.4 Xüsusi hazırlama növləri və digər tətbiqlər

Xüsusi hazırlama növləri və digər tətbiqlərə dair parametr tövsiyyələri, məs. zərif bişirmə və ya qaynadıb bişirmə.

Qurutma

İsti hava ilə ərzağı yaxşı quruda bilərsiniz. Konservləşdirici aromalar bu növü susuzlaşdırma ilə cəmlənmişdir. Konservləşdiricinin bu növündə aroma maddələr susuzlaşdırma ilə cəmlənir.

Temperatur və müddət qurudulmalı məhsulun növündən, nəmliyindən, yetişməsindən və qalınlığından asılıdır. Siz qidanı nə qədər uzun müddətə qurumağa qoyursunuzsa, o qədər də daha yaxşı saxlanılır. Nə qədər nazik doğrasanız, qurumağa qoyma vaxtının bitməsi o qədər daha tez yetişəcək və qurudulmalı məhsul o qədər ətirli qalacaqdır. Bunun üçün parametr sahələri göstərilib.

Qurumağa qoymağa dair hazırlıq

1. Yalnız qüsursuz meyvə və tərəvəzdən, eləcə də qüsursuz göyertilərdən istifadə edin və onları əsaslı şəkildə yuyun. Dəmir toru bişirmə kağızı və ya perqament kağızı ilə birgə sərin. Meyvənin suyunu damcıladın və onu qurudun.

- Müvafiq olaraq meyvəni eyni ölçüdə yaxud nazik dilimlərdə kəsin. Qabığı soyulmamış meyvəni qabığının üstündə kəsik yeri yuxarı baxacaq şəkildə qoyun. Diqqət edin ki, həm meyvə, həm də göbələk dəmir torun üstündə bir biriniz üstündə olmasınlar.
- Tərəvəzi təmizləyin və sonra rəngini açmağa qoyun. Təmizlənmiş tərəvəzi qoyun yaxşı suyu damcillasın və ondan sonra onu dəmir torun üstünə eyni qalınlıqda sərin.
- Göyertini salpaqları ilə qurudun. Göyertini bərabər paylanan və yüngülcə üst-üstə qalaqlanmış formada dəmir torun üzərinə qoyun.
- Çox şirəli meyvə və tərəvəzi bir neçə dəfə çevirin. Qurumağa qoyulmuş hissəni quruduqdan sonra kağızdan ayırmaq.

Qurulmaya dair tövsiyələr





Qurutma

Cədvəldən Siz müxtəlif ərzaqların qurunağa buraxılmasına dair parametrlər tapacaqsınız. Əgər başqa ərzaqları qurumağa qoymaq istəyirsinizsə, cədvəldəki oxşar ərzaqlara əsaslanın.

Qeyd:

Qurutmağa qoymaq üçün aşağıdakı daxil etmə hündürlüklərindən istifadə edin:

- 1 dəmir tor: 3 rəf hündürlüyü
- 2 dəmir torlar 3+1 rəf hündürlüyü

Yemək	Aksesuar / Qab	Daxil etmə hündürlüyü	Qızdırma növü	Temperatur °C ilə	Müddət, dəqiqələr
Yumşaq nüvəli meyvə, məs. alma halqaları, 3 mm qalınlıqda, hər bir dəmir tora 200 qr	Dəmir tor	3 3+1		80	4-8 saat
Köklü tərəvəz, məs. yürkəkü, sürtkəcdən keçirilmiş, rəngi açılmış	Dəmir tor	3 3+1		80	4-7 saat
Göbələk, dilimlənmiş	Dəmir tor	3 3+1		80	5-8 saat
Göyerti, təmizlənmiş	Dəmir tor	3 3+1		60	2-5 saat

Bişməyə qoymaq

Qızdırmaq və şüşə bankalarda ağızlarını bağlamaqla, müyvə və tərəvəzləri konservasiya edin.

- Yalnız istiliyə davamlı, təmiz və zədələnməmiş şüşə konservasiya bankaları, rezin həlqələr və pərçimlərdən istifadə etmək.
- Yalnız qüsursuz meyvə və tərəvəzdən istifadə edin.
- Yalnız eyni ölçülü və eyni ərzaqlı bankalardan istifadə etmək.

XƏBƏRDARLIQ – Yaralanma riski!


Qaynadarkən edilən xətlər səbəbi ilə konservasiya bankaları çatlaya bilər.

- Verilmiş parametr qiymətlərinə riayət etmək.
- Təmiz və zədələnməmiş konservasiya bankalarından istifadə etmək.
- 1/2 və ya 1 litr həcmli maksimum altı şüşə bankanı eyni vaxtda qaynatmaq. Əsla daha böyük şüşə bankadan istifadə etmək olmaz.

Qurulmaya dair tövsiyələr

Bişməyə qoymaq

Cədvəldə verilmiş vaxtlar meyvə və tərəvəzlərin qaynamasına dair nominal qiymətlərdir. Onlar otaq temperaturu, şüşə bankaların sayı, şüşənin içindəkilərin miqdar və temperaturu səbəbi ilə təsirə məruz qala bilərlər. Məlumatlar 1 litr yumru şüşə bankalara aiddir.

Yemək	Aksesuar / Qab	Daxil etmə hündürlüyü	Qızdırma növü	Temperatur °C ilə	Müddət, dəqiqələr
Tərəvəz, çuğundur:	1 litr şüşə konservasiya bankaları	2		1. 170-180 2. 120-140 3. -	1. mirvariyyə qədər 2. mirvaridən: 35 -ə qədər 3. Təkrar istilik: 30

Yemək	Aksesuar / Qab	Daxil etmə hündürlüyü	Qızdırma növü	Temperatur °C ilə	Müddət, dəqiqələr
Tərəvəz, məs, xiyar	1 litr şüşə konservasiya bankaları	2	<input type="checkbox"/>	1. 170-180 2. -	1. mirvariyyə qədər 2. Təkrar istilik: 35
Tərəvəz, məs, qızılgül kələmi	1 litr şüşə konservasiya bankaları	2	<input type="checkbox"/>	1. 170-180 2. 120-140 3. -	1. mirvariyyə qədər 2. mirvaridən: 45 -ə qədər 3. Təkrar istilik: 30
Tərəvəz, məs. lobya, alabaş, qırmızı kələm	1 litr şüşə konservasiya bankaları	2	<input type="checkbox"/>	1. 170-180 2. 120-140 3. -	1. mirvariyyə qədər 2. mirvaridən: 60 -ə qədər 3. Təkrar istilik: 30
Tərəvəz, məs, noxud	1 litr şüşə konservasiya bankaları	2	<input type="checkbox"/>	1. 170-180 2. 120-140 3. -	1. mirvariyyə qədər 2. mirvaridən: 70 -ə qədər 3. Təkrar istilik: 30
Çeyirdəkli meyvələr, məs. albalı, şaftalı, üzüm, motmulu, ev gavalısı	1 litr şüşə konservasiya bankaları	2	<input type="checkbox"/>	1. 170-180 2. -	1. mirvariyyə qədər 2. Təkrar istilik: 30
Toxumlu meyvələr, məs. alma, çiyələk, moruq	1 litr şüşə konservasiya bankaları	2	<input type="checkbox"/>	1. 170-180 2. -	1. mirvariyyə qədər: 30-40 2. Təkrar istilik: 25
Püre formalı meyvələr, məs. alma, armud və gavalı	1 litr şüşə konservasiya bankaları	2	<input type="checkbox"/>	1. 170-180 2. -	1. mirvariyyə qədər: 30-40 2. Təkrar istilik: 35

Xəmiri qalxmağa qoymaq

Mayalı xəmiri cihazınızda, otaq temperaturundan daha sürətlə qalxmağa qoyun.

Xəmiri qalxmağa qoymaq

Mayalı xəmiri hər zaman 2 adımda qalxmağa qoyun: birinci dəfə bütöv olaraq (xəmirin qızcırması) və ikinci dəfə bişirmə formasında (hissəvi qızcırma).

1. Xəmiri istiliyə davamlı ləyənə qoyun.
2. Ləyəni dəmir torun üstünə qoyun.

3. Cihazı parametr tövsiyyəsinə uyğun olaraq qurmaq. Çalışmanı yalnız tam soyudulmuş bişirmə kamerasında başladın.
 4. Qaynatma zamanı cihaz qapısını açmayın, əks halda nəmlik itir.
 5. Xəmiri işləməyə davam etmək və biirmək üçün yekun formanı gətirmək.
 6. Xəmiri verilmiş daxil etmə hündürlüyündə daxil etmək.
- Tip:** Əgər öncədən qızdırmaq istəyirsinizsə, hissəvi qızcırmanı icra etmək.

Qurulmaya dair tövsiyələr

Xəmiri qalxmağa qoymaq

Temperatur və müddət əlavə və ədviyyatların növü və sayından asılıdır. Bu səbəbdən də cədvəldəki məlumatlar normativ dəyərlərdir.

Yemək	Aksesuar / Qab	Daxil etmə hündürlüyü	Qızdırma növü	Temperatur °C ilə	Müddət, dəqiqələr
Maya xəmiri, yüngül	1. Ləyən	1. 2	1. <input type="checkbox"/>	1. 50 ¹	1. 25-30
	2. Universal tava	2. 2	2. <input type="checkbox"/>	2. 50 ¹	2. 10-20
Maya xəmir ağır və yağlı	1. Ləyən	1. 2	1. <input type="checkbox"/>	1. 50 ¹	1. 60-75
	2. Universal tava	2. 2	2. <input type="checkbox"/>	2. 50 ¹	2. 45-60

¹ Cihazı 5 dəqiqə öncədən qızdırmaq.

Buzunu açmaq

Doldurulmuş meyvə, tərəvəz xəmir məhsullarının donunun açılması üçün uyğundur. Quş əti, ət, çörək və tortun donunu açmaq üçün. Krem-tort, yaxud qaymaq tort üçün uyğun deyil.

Donun açılması üçün aşağıdakı daxil etmə hündürlüyündən istifadə edin:

- 1 dəmir tor: 2 rəf hündürlüyü
- 2 dəmir tor: 3 rəf hündürlüyü+1

Qeyd: Yastı dondurulmuş yaxud porsiyalarla olan hissələrin donu daha tez açılırlar nəinki bütöv şəkildə olanlar.

- Qablaşdırmadan ərzağı götürmək və uyğun bir qabda dəmir torun üstünə qoymaq.
- Yeməyi ara-sıra bir-iki dəfə çevirmək, yaxud qarışdırmaq. Böyük tikələri dəfələrlə çevirmək. Ehtiyac olduqda yemək arasına hissələrə bölmək yaxud artıq əridilmiş hissələri cihazdan götürmək.
- Donu açılmış qidanı 10-30 dəqiqə müddətinə sönülü cihazda qoyun qalsın ki, havanın temperaturu bərabərləşsin.

Qurulmaya dair tövsiyələr**Buzunu açmaq**

Yemək	Aksesuar / Qab	Daxil etmə hündürlüyü	Qızdırma növü	Temperatur °C ilə	Müddət, dəqiqələr
Bişinti, keks və çörək, meyvə, tərəvəz, ət məhsulları	Dəmir tor	2 3+1	☺	-	-

Daha çox yemək hazırlamaq/ menyü hazırlamaq

Siz cihazınızla daha çox yeməyi eyni zamanda hazırlaya bilərsiniz. Bu şəkildə cihaz daha az enerji sərf edir və Siz bişirmə yerlərindən səmərəli istifadə edirsiniz.

Qeyd: Xörəklərin bişmə vəziyyəti onların miqdarından və qabın ölçüsündən asılıdır.

Əriştəli soba yeməkləri üçün enli və yastı bişirmə qabından istifadə etmək.

Əgər öz reseptinizdən istifadə edirsinizsə, cədvəldəki oxşar yeməklərə orientasiya olun.

Aşağıdakı şərtlərə diqqət yetirin.

- Bişirməzdən öncə yeməkləri cihazın 1., 3. və 5. səviyyələrinə yerləşdirməli.
- Bişirmə qabını verilmiş hündürlükdə dəmir torun üstünə qoymaq.
- Cədvəl üzrə müddətlər bitdikdən sonra yeməklə birgə aksesuarı bişirmə sobasından götürmək.

⚠ XƏBƏRDARLIQ – Yaralanma riski!

Əgər qaynar bir şüşə qab yaş və ya soyuq bir altlığın üstünə qoyularsa, şüşə çatlaya bilər.

- ▶ Qaynar şüşə qabı quru altlıq qatının üstünə yerləşdirmək.

Qurulmaya dair tövsiyələr**Daha çox yemək hazırlamaq/ menyü hazırlamaq**

Yemək	Aksesuar / Qab	Daxil etmə hündürlüyü	Qızdırma növü	Temperatur °C ilə	Müddət, dəqiqələr
Balıq, bütöv Maffinlər 12 ədəd Əriştəli soba yeməyi	Bişirmə sinisi + Universal tava + Soba yeməyi forması	5+3+1	☺	160	60 30-40 50-60

20.5 Test yeməkləri

Bu ümumi baxışlar, cihazın EN 60350-1 standartına əsasən yoxlanılmasını asanlaşdırmaq üçün, yoxlama institutu üçün tərtib olunub.

Bişirmə

Yoxlama yeməklərini bişirərkən bu məlumatlara diqqət yetirin.

Ümumi göstərişlər

- Parametr qiymətləri xörəklərin daxil edilməsi üçün uyğundur.
- Cədvəldə ilkin qızdırmaya dair göstərişlərə diqqət edin. Quraşdırma dəyərləri sürətli isitmə olmadan da mümkündür.
- Bişirmək üçün verilmiş ən aşağı temperaturlardan istifadə etmək.

Daxil etmə hündürlükləri

Bişirmə zamanı daxil etmə hündürlükləri bir səviyyədə:

- Universal tava/ bişirmə sinisi: hündürlük 3
- Dəmir torun üstündə olan formalar: hündürlük 2

Qeyd: Bişirmə sinisi və ya formaların üstündə eyni vaxtda sobaya verilmiş bişintilər eyni zamanda hazır olmamalıdır.

Bişirmə zamanı iki mərtəbədə daxil etmə hündürlükləri:

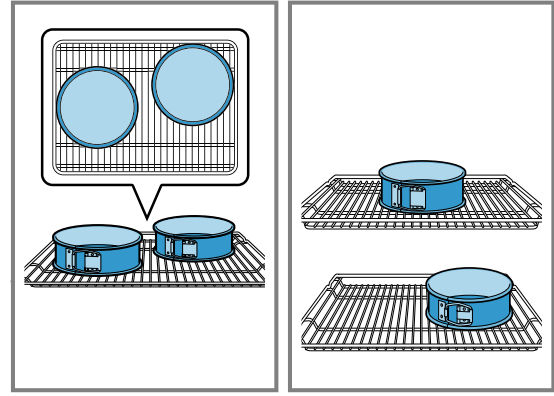
- Universal tava: hündürlük 3
- Bişirmə sinisi: hündürlük 1
- Dəmir torun üstündə olan formalar:
birinci dəmir tor: hündürlük 3
ikinci dəmir tor: hündürlük 1

Üç hündürlük səviyyəsində bişirərkən daxil etmə hündürlükləri:

- Bişirmə sinisi: hündürlük 5
- Universal tava: hündürlük 3
- Bişirmə sinisi: hündürlük 1

İki açılabilən bişirmə forması ilə bişirmə:

Əgər cihazınız daha çox hündürlük səviyyəsində bişirə bilirsə, formaları bişirmə kamerasında bir-biri yanında və ya qarışıq şəkildə bir-biri üstündə yerləşdirin.



Qurulmaya dair tövsiyələr

Bişirmə

Yemək	Aksesuar / Qab	Daxil etmə hündürlüyü	Qızdırma növü	Temperatur °C ilə	Müddət, dəqiqələr
Milad qurabiyəsi	Universal tava	3	☐	140-150	30-40
Milad qurabiyəsi	Universal tava	3	☑	140-150	30-40
Milad qurabiyəsi, 2 hündürlük səviyyəsində	Universal tava + Bişirmə sinisi	3+1	☑	140-150 ¹	30-45
Milad qurabiyəsi, 3 hündürlük səviyyəsində	2x Bişirmə sinisi + Universal tava	5+3+1	☑	130-140 ¹	40-55
Kiçik piroq	Universal tava	3	☐	150 ¹	25-35
Kiçik piroq	Universal tava	3	☑	150 ¹	25-35
Kiçik piroq, 2 hündürlük səviyyəsində	Universal tava + Bişirmə sinisi	3+1	☑	150 ¹	25-35
Kiçik piroq, 3 hündürlük səviyyəsində	2x Bişirmə sinisi + Universal tava	5+3+1	☑	140 ¹	35-45
Su əsaslı biskvit	Açılan bişirmə forması Ø 26 sm	2	☐	160-170 ²	30-40
Su əsaslı biskvit	Açılan bişirmə forması Ø 26 sm	2	☑	170	30-40
Su əsaslı biskvit, 2 hündürlük səviyyəsində	Açılan bişirmə forması Ø 26 sm	3+1	☑	150-160 ²	30-45

¹ Cihazı 5 dəqiqə öncədən qızdırmaq. Sürətli qızdırma funksiyalı cihazlarda bu funksiyayı öncədən qızdırma üçün istifadə etmək olmaz.

² Cihazın öncədən qızdırmaq. Sürətli qızdırma funksiyalı cihazlarda bu funksiyayı öncədən qızdırma üçün istifadə etmək olmaz.

21 Montaj təlimatı

Cihazı montaj edərkən bu məlumatlara diqqət yetirin.



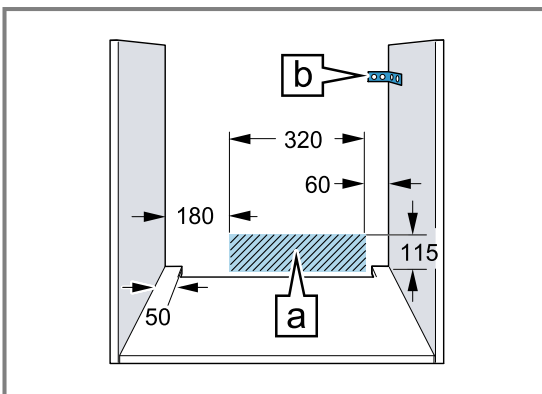
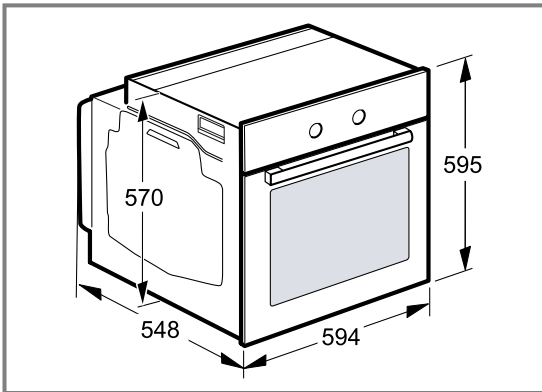
21.1 Vacib göstərişlər

Bu cihaz dəniz səviyyəsindən maksimum 4000 metr hündürlüyə qədər istifadə üçün nəzərdə tutulub. Qapı tutacağını cihazın daşınması və ya quraşdırılması üçün istifadə etmək olmaz. Bütün montaj işləri zamanı cihaz cərəyansız olmalıdır.

- Yalnız bu montaj təlimatına əsasən peşəkar bir quraşdırma təhlükəsiz istifadəyə zəmanət verir. Yanlış qurulma zamanı ziyan görə montyor məsuliyyət daşıyır.
- Cihazı qablaşdırmadan çıxardıqdan sonra yoxlamalı. Nəqliyyat zədələnməsi zamanı, cihazı qoşmaq olmaz.
- Aksesuar hissələrinin qurulması üçün montaj sənədlərinə diqqət etməli.
- İstifadədən öncə qablaşdırma materialı və yapışqan folyanı bişirmə kamerası və qapıdan kənarlaşdırmaq.
- Quraşdırma mebeli 90°C - yə, qonşu mebellərin ön hissələri isə 70°C - yə qədər temperatura davamlı olmalıdır.
- Cihazı hansısa bir dekor qapı və ya mebel qapısının arxasına quraşdırmaq olmaz, aşırı qızma səbəbi ilə təhlükə yarana bilər.
- Mebeldəki kəsim işlərini cihazı işə salmazdan öncə yerinə yetirməli. Yonqarları kənarlaşdırmaq. Elektrik hissələrinin funksiyasına ziyan dəyə bilər.
- Kəsik xəsarətlərindən qaçınmaq üçün, qoruyucu əlcək geyməli. Montaj zamanı açatan hissələr, iti kənarlı ola bilər.
- Şəkillərin ölçü məlumatları mm ilə

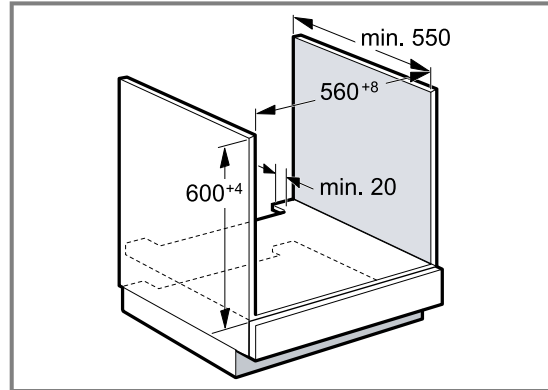
21.2 Cihaz ölçüləri

Cihazın ölçülərini buradan tapa bilərsiniz.



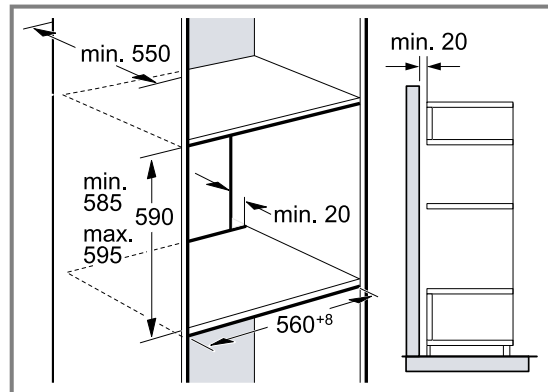
- Cihazların birləşmə yuvası, ştrixlənmiş A sahəsində və ya qurulma otağından kənarında yerləşməlidir.
- Bərkidilməmiş mebeli satışda olan B bucaq aləti ilə divara bərkitməli.

21.3 Cihazı işçi səthin altında montaj etmək



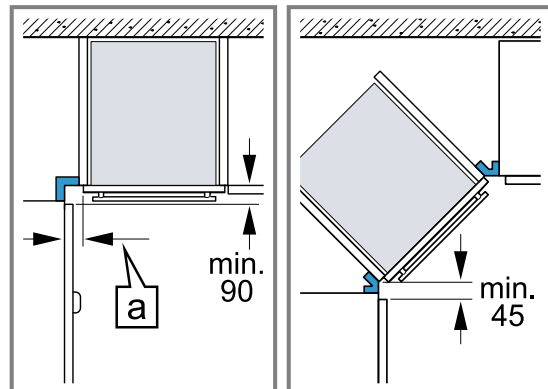
- Cihazın havalandırılması üçün aralıq döşəmənin bir havalandırma kəsiyi olmalıdır.
- İşçi səthi quraşdırma mebelinin üstünə bərkitməli.
- Bişirmə sahəsinin montaj təlimatına diqqət yetirməli.

21.4 Yüksək dolaba quraşdırma



- Cihazın havalandırılması üçün aralıq döşəmələrin bir havalandırma kəsiyi olmalıdır.
- Əgər yüksək dolab arxa divar elementi ilə yanaşı əlavə bir arxa divara sahibdirsə, onu kənarlaşdırmaq.
- Cihazı ehtiyatla yüksəklikdə qurun ki, aksesuar problemsiz kənarlaşdırıla bilərsiniz.

21.5 Künc quraşdırma



- Cihaz örtüyünü açma bilmək üçün, künc quraşdırma zamanı minimal ölçülərə diqqət yetirmək lazımdır. [a] ölçüsü mebel paneli və tutacağıın qalınlığından asılıdır.

21.6 Elektrik birləşməsi

Cihazı təhlükəsiz şəkildə elektrik xəttinə birləşdirə bilmək üçün, bu göstərişlərə diqqət yetirin.

- Cihazı ilk dəfə istifadə etməzdən öncə evinizin elektrik şəbəkəsinin torpaqlandığından və qüvvədə olan təhlükəsizlik tələblərinə cavab verdiyindən əmin olun. Cihazınızın quraşdırılması ixtisaslaşmış bir texnik tərəfindən icra edilməlidir. Həm yerli elektrik təchizatı şirkətinin müddəalarına, həm də ümumi qaydalara diqqət yetirməli. Qoruyucu xəttin olmaması, yaxud yanlış quraşdırılma nadir hallarda texniki zərərlərə və ya ölüm, yaxud cəryan vurma nəticəsində bədən xəsarətləri kimi ciddi xəsarətlərə səbəb ola bilər. Yanlış və ya qeyri-peşəkar elektrik birləşməsi səbəbi ilə şəxslərə, yaxud cihaza dəyən zərərə görə, istehsalçı heç bir məsuliyyət daşımır.
- Bütün montaj işləri zamanı cihaz cərəyansız olmalıdır.
- Cihaz I qoruyucu sinifə uyğun olub yalnız əsaslandırılmış elektrik yuvasına qoşula bilər.
- H05 V V-F 3G Şəbəkə birləşmə kabeli ən azı 1,5 mm² ölçüdə olmalıdır. Sarı-yaşıl qoruyucu xətt ilk öncə birləşdirilməli və cihaz tərəfdən, digər iki naqilə nisbətən daha uzun olmalıdır.
- Təhlükəsizlik müddəalarına əsasən, ən azı 3 mm kontakt dəliyi olan çoxqütüblü ayırıcı qurğu mövcud olmalıdır. Torpaqlanmış və hər zaman asan əlçatan elektrik yuvalı birləşmələrdə ayırıcı qurğu tələb olunmur.
- Montaj zamanı təmasdan qoruyucu təmin olunmalıdır.
- Birləşmə elektrik yuvasında faza və neytral xətti (sıfır xətti) müəyyən edin. Səhv qoşma zamanı cihaz zədələne bilər.
- Bişirmə sobasını tip lövhəsindəki məlumatlara uyğun şəkildə birləşdirməli.
- Cihazı qoşmaq üçün onu yerləşdirilən yerə qoyun. Bağlantı kabel kifayət qədər uzun olmalıdır. Diqqət! Montaj zamanı diqqət edin ki, elektrik kabeli sıxılıb əzilməsin və cohazın isti hissələr ilə təmasda olmasın.
- Kabel birləşməsinin dəyişdirilməsi də daxil olmaqla, cihazda olan bütün işləri yalnız müştəri xidməti ilə icra etməli.

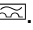
21.7 Elektrik birləşməsinə dair mühüm məlumatlar

Aşağıdakı göstərişlərə diqqət yetirin və əmin olun ki:

⚠ XƏBƏRDARLIQ – Elektrik şoku riski!

Gərginlik altında olan hissələrlə təmas zamanı cəryan vurma təhlükəsi var.

- ▶ Şəbəkə ştekerindən yalnız quru əllə tutmalı.
- ▶ Çalışma zamanı əsla şəbəkə ştekerini elektrik yuvasından çəkmək olmaz.
- ▶ Zədələne biləcəyi üçün, şəbəkə xəttini şəbəkə xəttindən deyil, birbaşa ştekerdən tutaraq çəkməli.
- Şəbəkə ştekeri və elektrik yuvasını uyğunlaşdırılmalı.
- Şəbəkə ştekeri hər zaman əlçatan olmalıdır.
- Xəttin en kəsiyi kifayətdir.
- Şəbəkə xətti bükülmür, sıxılmır, dəyişdirilmir, yaxud da kəsilir.
- lazımsız gələrsə şəbəkə xəttinin əvəzlənməsi yalnız bir elektrik peşəkar tərəfindən aparılmalıdır. Ehtiyat şəbəkə xəttini müştəri xidmətindən əldə etmək olar.
- Siz heç bir çoxyuvalı ştekerdən və ya çox ədədli muftalardan və uzatma xətlərindən istifadə etmirsiniz.
- Torpaqlanma sistemi qaydaya uyğun quraşdırılıb.


- Differensial avtomatdan istifadə zamanı yalnız . Yalnız bu işarə hazırda qüvvədə olan qaydaların yerinə yetirilməsinə zəmanət verir.
- Şəbəkə xətti istilik mənbəyinə toxunmur.

21.8 Qoruyucu kontakt ştekeri ilə birləşdirmə xətti

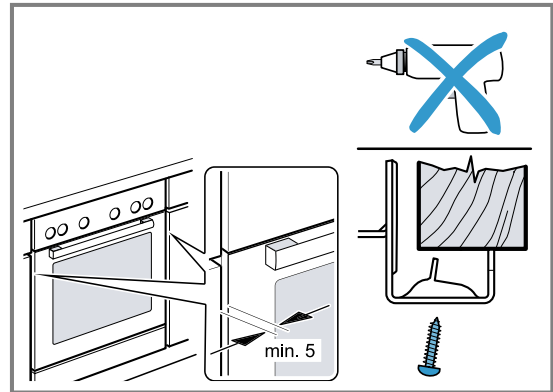
Cihazı yalnız qaydalara uyğun olaraq quraşdırılmış qoruyucu kontakt elektrik yuvasına birləşdirməli. Əgər quraşdırmadan sonra şteker əlçatımlı olmazsa, quraşdırma tənzimləmələrinə əsasən, sabit çəkilməmiş elektrik quraşdırılmasında fazalarda ayırıcı bir qurğudan istifadə olunmalı.

21.9 Qoruyucu kontakt ştekersiz birləşdirmə xətti

Cihazı yalnız ixtisaslı bir peşəkar qoşa bilər. Quraşdırma tənzimləmələrinə əsasən, sabit çəkilməmiş elektrik quraşdırılmasında fazalarda ayırıcı bir qurğu nəzərdə tutmalı. Birləşdirmə yuvasında faza xətti və neytral xətti (sıfır xətti) eyniləşdirmək. Yanlış birləşdirmə zamanı cihaz zədələne bilər. Yalnız birləşdirmə sxemində əsasən birləşdirməli. Gərginliyə dair məlumatları tip lövhəsindən tapa bilərsiniz. Şəbəkə qoşulma xəttinin naqillərini rəng koduna əsasən birləşdirməli:

Kabel rəngi	Kabel növü
Yaşıl-sarı	Torpaqlama kabeli 
Mavi	Neytral xətt (sıfır)
Qəhvəyi	Faza (Xarici xətt)

21.10 Cihazı bərkidin



- Cihazı tam itələyərək ortada düz yerləşdirməli.
- Cihazı möhkəm burub vintləmək.

İşçi səth ilə cihaz arasındakı boşluğu əlavə planka ilə örtməməli.

Rekonstruksiya oluna bilən dolabın yan divarlarında heç bir istilik qoruyucu planka quraşdırmamalı.

Sökmək üçün:

- Cihazı enerjiden ayirin.
- Bərkitmə vintlərini boşaltmaq.
- Cihazı yavaşca qaldırın və tam çıxarın.



Thank you for buying a Bosch Home Appliance!

Register your new device on MyBosch now and profit directly from:

- **Expert tips & tricks for your appliance**
- **Warranty extension options**
- **Discounts for accessories & spare-parts**
- **Digital manual and all appliance data at hand**
- **Easy access to Bosch Home Appliances Service**

Free and easy registration – also on mobile phones:

www.bosch-home.com/welcome



Looking for help? You'll find it here.

Expert advice for your Bosch home appliances, help with problems or a repair from Bosch experts.

Find out everything about the many ways Bosch can support you:

www.bosch-home.com/service

Contact data of all countries are listed in the attached service directory.

BSH Hausgeräte GmbH

Carl-Wery-Straße 34

81739 München, GERMANY

www.bosch-home.com

A Bosch Company



9001766201 (030814)

az