



BOSCH



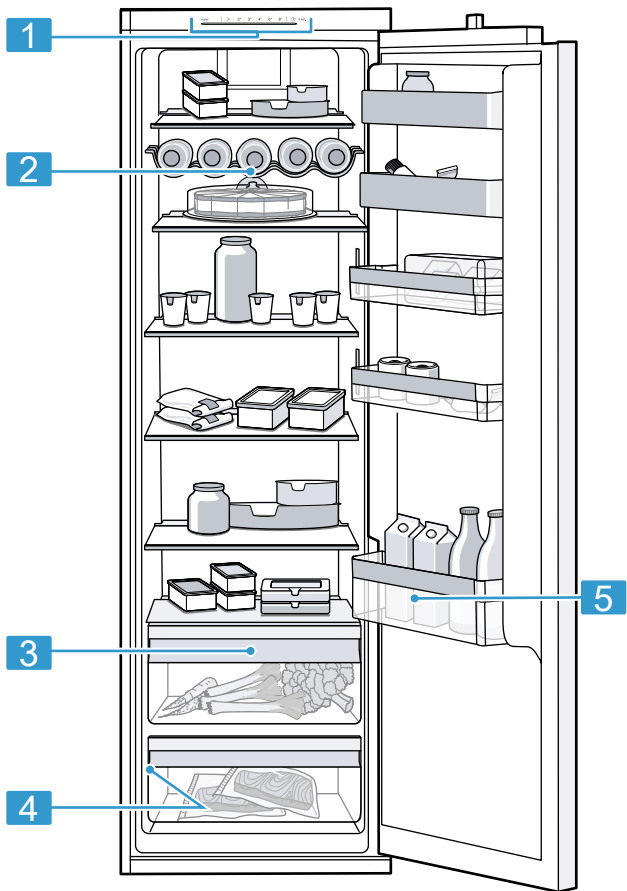
Register your
new device on
MyBosch now and
get free benefits:
[bosch-home.com/
welcome](https://bosch-home.com/welcome)

Refrigerator

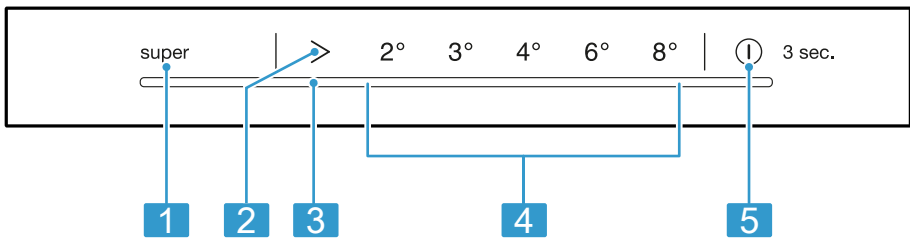
KIR81..

[sq]	Manuali i përdorimit	4
[mk]	Упатство за употреба	23
[sr]	Uputstvo za upotrebu	42

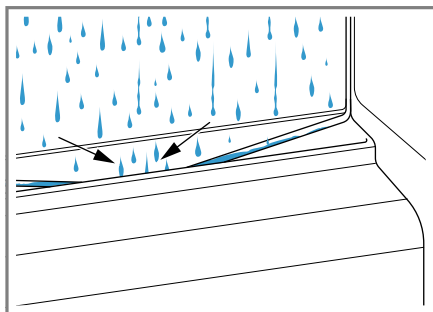
Hladnjak



1

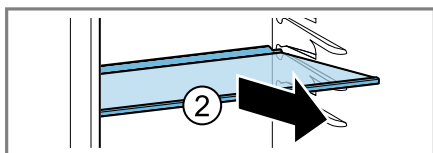
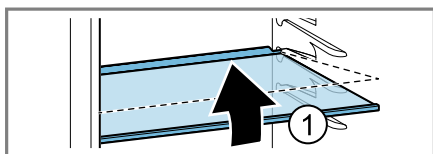


2

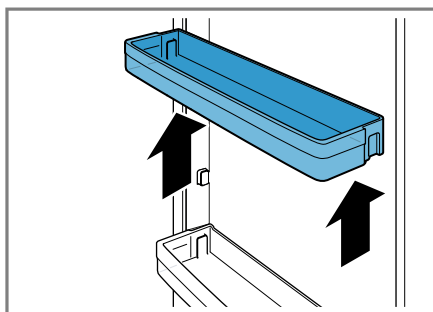


3

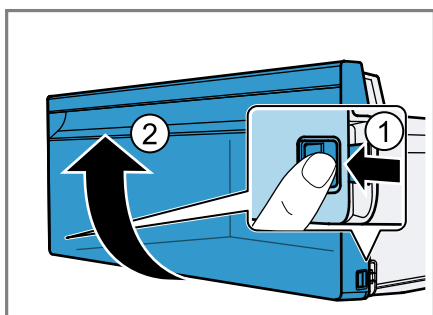
4



5



6



7

Për informacione të mëtejshme, ju lutemi referojuni Udhëzuesit Përdorues Dixhital.



Pasqyra e përmbajtjes

1 Siguria.....	6	7 Përdorimi bazë	14
1.1 Udhëzime të përgjithshme	6	7.1 Ndezja e pajisjes	14
1.2 Përdorimi i parashikuar	6	7.2 Udhëzimet për përdorimin	14
1.3 Kufizimi i rrethit të përdoruesve	6	7.3 Fikja e pajisjes.....	15
1.4 Transporti i sigurt	6	7.4 Vendosja e temperaturës.....	15
1.5 Instalimi i sigurt	7	8 Funkionet shtesë.....	15
1.6 Përdorimi i sigurt.....	8	8.1 Super ftohje	15
1.7 Pajisja e dëmtuar.....	10	9 Alarmi.....	15
2 Shmangia e dëmeve materiale	11	9.1 Alarmi i derës	15
3 Mbrojtja e mjedisit dhe kursimi	11	10 Ndarja e ftohjes	15
3.1 Hedhja e paketimit	11	10.1 Këshilla për ruajtjen e ushqimeve në ndarjen e ftohjes	16
3.2 Kursimi i energjisë.....	11	10.2 Zonat e ftohtësisë në ndarjen e ftohjes.....	16
4 Instalimi dhe lidhja.....	12	10.3 Etiketa ngjithëse "OK"	16
4.1 Përmbajtja e paketimit.....	12	11 Shkrirja	16
4.2 Kriteret për vendin e instalimit.....	12	11.1 Shkrirja në ndarjen e ftohjes	16
4.3 Montimi i pajisjes.....	13	12 Pastrimi dhe kujdesi	17
4.4 Përgatitja e pajisjes për përdorimin e parë.....	13	12.1 Përgatitja e pajisjes për pastrimin	17
4.5 Lidhja elektrike e pajisjes.....	13	12.2 Pastrimi i pajisjes	17
5 Njohja.....	13	12.3 Pastrimi i ullkut të ujit të shkrirjes dhe vrimës së shkarkimit	18
5.1 Pajisja	13	12.4 Heqja e pjesëve të pajimit.....	18
5.2 Paneli i komandimit.....	13	13 Mënjanimi i defekteve	19
6 Pjesët	14	13.1 Kryerja e vetëtestimit të pajisjes	21
6.1 Raftet	14		
6.2 Rafti i shisheve	14		
6.3 Koshi i frutave dhe perimeve ..	14		
6.4 Rafti i derës	14		
6.5 Aksesorët	14		

14 Ruajtja dhe hedhja	21
14.1 Nxjerrja e pajisjes jashtë pune	21
14.2 Hedhja e pajisjes së vjetër	21
15 Shërbimi i klientit	22
15.1 Numri i produktit (E-Nr.) dhe numri i prodhimit (FD)....	22
16 Të dhëna teknike	22



1 Siguria

Mbani parasysh udhëzimet e sigurisë në vijim.

1.1 Udhëzime të përgjithshme

- Lexoni me kujdes këtë manual.
- Ruani manualin dhe informacionet e produktit për përdorim të mëvonshëm ose për zotëruesin pasardhës të saj.
- Mos e lidhni pajisjen nëse konstatooni dëmtime nga transporti.

1.2 Përdorimi i parashikuar

Kjo pajisje është e përcaktuar vetëm për instalim inkaso.

Përdoreni pajisjen vetëm:

- për të ftohur ushqimet.
- për qëllime private familjare dhe në ambiente të mbyllura brenda shtëpisë.
- deri në një lartësi prej 2000 m mbi nivelin e detit.

1.3 Kufizimi i rrethit të përdoruesve

Kjo pajisje mund të përdoret nga fëmijët e moshës 8 vjeç e lart dhe nga personat me aftësi të kufizuara fizike, ndijuese ose mendore apo me mungesë përvoje dhe/ose njohurish, nëse këta mbikëqyren ose udhëzohen për përdorimin e sigurt të pajisjes dhe ata i kuptojnë rreziqet që mund të lindin prej saj.

Mos lejoni fëmijët që të luajnë me pajisjen.

Pastrimi dhe mirëmbajtja nga përdoruesi nuk duhet të bëhen nga fëmijët pa mbikëqyrjen e një të rrituri.

1.4 Transporti i sigurt

PARALAJMËRIM – Rrezik lëndimi!

Pesha e madhe e pajisjes mund të shkaktojë lëndime gjatë ngritjes së saj.

- ▶ Mos e ngrini kurrë vetëm pajisjen.

1.5 Instalimi i sigurt

⚠ PARALAJMËRIM – Rrezik nga goditja elektrike!

Instalimet e parregullta janë të rrezikshme.

- ▶ Lidheni pajisjen dhe vëreni në përdorim vetëm në rrjet elektrik sipas të dhënave në etiketën e parametrave.
- ▶ Lidheni pajisjen vetëm nëpërmjet një prize të instaluar sipas rregullave me tokëzim, në një rrjet elektrik me rrymë alternative.
- ▶ Sistemi mbrojtës i instalimit elektrik të shtëpisë duhet të jetë instaluar sipas rregullave.
- ▶ Asnjëherë mos e ushqeni pajisjen përmes një aparature të jashtme vepruese, si p.sh. kohëmatës ose telekomandim.
- ▶ Kur pajisja është e instaluar, spina e linjës elektrike duhet të arrihet lirisht, ose nëse nuk mund të arrihet lirisht, duhet instaluar një pajisje stakuese në instalimin fiks elektrik në përputhje me rregulloret e instalimit.
- ▶ Gjatë instalimit të pajisjes bëni kujdes që kordoni elektrik të mos ngecet ose që të mos dëmtohet.

Izolimi i dëmtuar i kordonit elektrik përbën rrezik për jetën.

- ▶ Mos e vini kurrë në kontakt linjën elektrike me burimet e nxehtësisë.

⚠ PARALAJMËRIM – Rrezik shpërthimi!

Kur vrimat e ventilimit të pajisjes janë të bllokuara, në rast rrjedhjeje të qarkut të ftohjes mund të krijohet një përzierje gaz-ajër që merr flakë.

- ▶ Mos i bllokoni vrimat e ventilimit në trupin e pajisjes ose në skeletin e montimit inkaso.

⚠ PARALAJMËRIM – Rrezik zjarri!

Përdorimi i një kordoni zgjatues elektrik dhe i përshtatësve të pamiratuara është i rrezikshëm.

- ▶ Mos përdorni kablllo zgjatuese ose prizë bashkuese me shumë vende.
- ▶ Përdorni vetëm adaptorë dhe linja elektrike të miratuara nga prodhuesi.

- ▶ Nëse kordoni elektrik është shumë i shkurtës dhe nuk keni kordon më të gjatë, kontaktoni me një elektrikist të specializuar për të rregulluar instalimin e shtëpisë.

Prizat zgjatuese portative me shumë fole ose pjesët e rrjetit elektrik në terren mund të mbinxehen dhe të shkaktojnë zjarr.

- ▶ Mos i vendosni prizat zgjatuese portative me shumë fole ose pjesët e rrjetit elektrik në anën e pasme të pajisjes.

1.6 Përdorimi i sigurt

⚠ PARALAJMËRIM – Rrezik nga goditja elektrike!

Lagështia që futet brenda mund të shkaktojë goditje elektrike.

- ▶ Përdoreni pajisjen vetëm në ambiente të mbyllura.
- ▶ Asnjëherë mos e ekspozoni pajisjen në nxehtësi të madhe apo në lagështi.
- ▶ Mos përdorni pastrues me avull ose pastrues me presion të lartë për të pastruar pajisjen.

⚠ PARALAJMËRIM – Rrezik asfiksimi!

Fëmijët mund të fusin në kokë ose të mbështillen me materialin e paketimit dhe për rrjedhojë të mbyten.

- ▶ Mbani larg fëmijëve materialin e paketimit.
- ▶ Mos i lini fëmijët të luajnë me materialin e paketimit.

Fëmijët mund të thithin ose të gëlltitin pjesë të vogla dhe për rrjedhojë të mbyten.

- ▶ Mbani pjesët e vogla larg nga fëmijët.
- ▶ Mos lejoni fëmijët të luajnë me pjesët e vogla.

⚠ PARALAJMËRIM – Rrezik shpërthimi!

Për shkak të dëmtimit të qarkut qarkullues të ftohjes, gazi ftohës i ndezshëm mund të rrjedhë jashtë dhe të shpërthejë.

- ▶ Mos përdorni asnjë pajisje tjetër mekanike ose ndonjë mënyrë tjetër, përveç atyre të rekomanduara nga prodhuesi, për të shpejtuar procesin e shkrirjes.
- ▶ Lironi ushqimet shumë të ngrira me një objekt me majë jo të mprehtë, për shembull me bisht luge druri.

Produktet me gaze shtytëse të djegshme dhe lëndët eksplozive mund të shpërthejnë, p.sh. kanaçe për spërkatje.

- ▶ Mos mbani në pajisje asnjë produkt me gaze shtytëse të djegshme dhe asnjë lëndë eksplozive.

⚠ PARALAJMËRIM – Rrezik zjarri!

Pajisjet elektrike në brendësi të pajisjes mund të shkaktojnë zjarr, si për shembull pajisjet ngrohëse ose pajisjet elektrike për prodhimin e akullit.

- ▶ Mos përdorni asnjë pajisje tjetër elektrike në brendësi të pajisjes.

⚠ PARALAJMËRIM – Rrezik lëndimi!

Lëndim i syve nga rrjedhja e gazit ftohës të djegshëm dhe gazeve të dëmshme.

- ▶ Mos dëmtoni izolimin dhe tubat e qarkut të freonit.

⚠ KUJDES – Rrezik dëmsh në shëndet!

Për të shmangur kontaminimin e ushqimeve duhen mbajtur parasysh udhëzimet më poshtë.

- ▶ Kur dera mbahet hapur për një kohë të gjatë, në ndarjet e pajisjes mund të ndodhë një rritje e konsiderueshme e temperaturës.
- ▶ Pastroni rregullisht sipërfaqet që janë kontakt me ushqimet dhe me sistemet e arritshme të shkarkimit.
- ▶ Mishin dhe peshkun e pagatuar ruajeni në enë të përshtatshme në frigorifer në mënyrë të tillë që ato të mos prekin me ushqimet e tjera ose që të mos pikojnë sipër tyre.
- ▶ Kur frigoriferi ftohës/ngrirës qëndron bosh për një kohë gjatë, fikni pajisjen, shkrijeni atë, pastrojeni dhe lëreni derën hapur, në mënyrë që të shmangni formimin e mykut.

Pjesët metalike në pajisje ose me pamje metalike mund të përmbajnë alumin. Nëse ushqimet acide bien në kontakt me aluminin, jonet e aluminit mund të transferohen tek ushqimet.

- ▶ Mos konsumoni ushqime të kontaminuara.

1.7 Pajisja e dëmtuar

PARALAJMËRIM – Rrezik nga goditja elektrike!

Pajisja e dëmtuar ose kordoni elektrik i dëmtuar përbëjnë rrezik për jetën.

- ▶ Kurrë mos vini në punë një pajisje të dëmtuar.
 - ▶ Asnjëherë mos tërhiqni kordonin elektrik për të shkëputur pajisjen nga rrjeti elektrik. Hiqeni kordonin elektrik duke e kapur gjithmonë nga spina.
 - ▶ Kur pajisja ose kordoni elektrik është i dëmtuar, shkëputni menjëherë kordonin elektrik ose fikni siguresën në kutinë e siguresave.
 - ▶ Telefononi shërbimin e klientit. → *Faqe 22*
- Riparimet e gabuara janë të rrezikshme.
- ▶ Riparimet në pajisje duhen kryer vetëm nga staf teknik i trajnuar për këtë qëllim.
 - ▶ Për riparimin e pajisjes lejohet të përdoren vetëm pjesë këmbimi origjinale.
 - ▶ Nëse dëmtohet kabloja e kësaj pajisjeje për lidhje me rrjetin elektrik ose me pajisjen, ajo duhet të zëvendësohet me një kablo të posaçme lidhjeje me rrjetin ose me pajisjen që ofrohet nga prodhuesi ose nga shërbimi i tij i klientit.

PARALAJMËRIM – Rrezik zjarri!



Nëse tubacionet dëmtohen, jashtë mund të rrjedhë agjenti ftohës i ndezshëm dhe gaze të dëmshme dhe ato mund të marrin flakë.

- ▶ Mbani larg nga pajisja burimet e zjarrit dhe të ndezjes.
- ▶ Ajrosni dhomën.
- ▶ Fikni pajisjen. → *Faqe 15*
- ▶ Hiqni spinën e kordonit elektrik ose fikni siguresën në kutinë e siguresave.
- ▶ Telefononi shërbimin e klientit. → *Faqe 22*

2 Shmangia e dëmeve materiale

VINI RE!

Përdorimi i bazamentit, i pjesëve të zgjatura ose i dyerve të pajisjes si sipërfaqe ulëse ose sipërfaqe mbështetëse mund të dëmtojë pajisjen.

- ▶ Mos shkelni mbi bazament, mbi pjesët e zgjatura ose mbi dyer ose mos u mbështetni tek to.

Për shkak të ndotjeve me vaj ose yndyrë, pjesët plastike dhe guarnicionet e dyerve mund të bëhen porozë.

- ▶ Mbani të pastra pa vaj dhe pa yndyrë pjesët plastike dhe guarnicionet e dyerve.

Pjesët në pajisje prej metali ose me pamje metalike mund të përmbajnë alumin. Alumini reagon ndaj kontaktit me ushqimet acide.

- ▶ Mos vendosni në ruajtje në pajisje ushqime të papaketuara.

Kur lani në enëlarëse pjesët e pajimit ose aksesorët e pajisjes, ato mund të deformohen ose të çngjyrosen.

- ▶ Asnjëherë mos lani në enëlarëse pjesët e pajimit dhe aksesorët e pajisjes.

3 Mbrojtja e mjedisit dhe kursimi

3.1 Hedhja e paketimit

Materialet e paketimit janë ekologjike dhe të riciklueshme.

- ▶ Hidhni pjesët e caktuara të seleksionuara sipas llojit.

3.2 Kursimi i energjisë

Nëse i ndiqni këto udhëzime, pajisja juaj harxhon më pak energji elektrike.

Zgjedhja e vendit të instalimit

- Mbroni pajisjen nga drita e drejtpërdrejtë e diellit.
- Instaloni pajisjen mundësisht në distancë maksimale nga rezistenat ngrohëse, sobat dhe burimet e tjera të nxehtësisë:
 - Ruani një distancë 30 mm nga sobat elektrike ose me gaz.
 - Ruani një distancë 300 mm nga sobat me naftë ose me qymyr.
- Mos i mbuloni apo zhvendosni asnjëherë zgavrat e jashtme të ajrimit.

Kursimi i energjisë gjatë përdorimit

Shënim Organizimi i pjesëve të pajimit nuk ka asnjë ndikim në konsumin e energjisë së pajisjes.

- Hapni vetëm për pak kohë pajisjen dhe mbylleni me kujdes.
- Mos i mbuloni apo zhvendosni zgavrat e brendshme të ventilimit ose zgavrat e jashtme të ajrimit.
- Transportoni ushqimet e blera në një çantë termike dhe futini shpejt në pajisje.
- Lërini ushqimet dhe pijet e ngrohta që të ftohen, përpara se t'i futni në pajisje.
- Për të shfrytëzuar ftohtësinë e ushqimit të ngrirë, vendoseni ushqimin e ngrirë për shkrirje në ndarjen e ftohjes.
- Lini gjithmonë pak hapësirë të lirë midis ushqimit dhe faqes së pasme.

4 Instalimi dhe lidhja

4.1 Përmbajtja e paketimit

Pas nxjerrjes nga paketimi kontrolloni të gjitha pjesët për dëmtime nga transporti dhe për plotësinë e dërgesës.

Nëse keni ankesa, kontaktoni me shitësin ose drejtohuni te Shërbimi i klientit → Faqe 22.

Përmbajtja e dërgesës përbëhet nga:

- Pajisja për instalim inkaso
- Pjesët e pajimit dhe aksesorët¹
- Materiali i montimit
- Manuali i montimit
- Manuali i përdorimit
- Lista e qendrave të shërbimit të klientit
- Fletëpalosja e garancisë²
- Etiketat e energjisë
- Informacionet për konsumin e energjisë elektrike dhe për zhurmat

4.2 Kriteret për vendin e instalimit

PARALAJMËRIM Rrezik shpërthimi!

Kur pajisja qëndron në një dhomë shumë të vogël, në rast rrjedhjeje të qarkut të ftohjes mund të krijohet një përzierje gaz-ajër që merr flakë.

- ▶ Instalojeni pajisjen vetëm në një dhomë që ka një vëllim të paktën 1 m³ për çdo 8 g gaz ftohës. Sasia e gazit ftohës tregohet në etiketën e tipit. → Fig. 1/4

Pesha e pajisjes nga fabrika, në varësi të modelit, mund të jetë deri në 65 kg.

Për të mbajtur peshën e pajisjes duhet që bazamenti poshtë saj të jetë mjaftueshëm i qëndrueshëm.

Temperatura e lejuar e dhomës

Temperatura e lejuar e dhomës varet nga klasa klimatike e pajisjes.

Klasa klimatike jepet në etiketën e tipit. → Fig. 1/4

Klasa klimatike	Temperatura e lejuar e dhomës
SN	10°C...32°C
N	16°C...32°C
ST	16°C...38°C
T	16°C...43°C

Pajisja është plotësisht funksionale brenda temperaturës së lejuar të dhomës.

Kur një pajisje e klasës klimatike SN vihet në punë në temperatura dhome më të ftohta, dëmtimet në pajisje mund të përjashtohen deri në një temperaturë dhome prej 5°C.

Dimensionet e dollapit

Mbani parasysh dimensionet e dollapit kur e instaloni pajisjen inkaso në dollap. Në rast ndryshimesh mund të dalin probleme gjatë instalimit të pajisjes.

Thellësia e dollapit

Instaloni inkaso pajisjen në thellësinë e rekomanduar të dollapit prej 560 mm.

Në dollap me thellësi më të vogël, konsumi i energjisë rritet paksa. Thellësia e dollapit duhet të jetë minimumi 550 mm.

¹ Sipas pajimit të pajisjes

² Jo në të gjitha vendet

Gjerësia e dollapit

Për pajisjen nevojitet një gjerësi e brendshme e dollapit të mobilies minimumi 560 mm.

Instalimi lart dhe poshtë dhe Side-by-Side

Kur dëshironi të instaloni 2 pajisje ftohëse sipër njëra-tjetrës ose në krah të njëra-tjetrës, duhet që midis pajisjeve të ruani një distancë minimumi 150 mm. Për pajisjet e zgjedhura është i mundur një instalim pa distancë minimale. Për këtë pyetni në dyqanin e specializuar ose arkitektin e kuzhinës.

4.3 Montimi i pajisjes

- ▶ Montoni pajisjen sipas manualit të montimit të ofruar me pajisjen.

4.4 Përgatitja e pajisjes për përdorimin e parë

1. Hiqni nga pajisja broshurat e informacioneve.
2. Hiqni fletët mbrojtëse dhe siguresat e transportit, p.sh. shiritat ngjites dhe kartonët.
3. Pastroni pajisjen për herën e parë. → *Faqe 17*

4.5 Lidhja elektrike e pajisjes

1. Futni fishën e kordonit elektrik në pajisje.
 2. Futni spinën e kordonit elektrik të pajisjes në prizën në afërsi të pajisjes.
Të dhënat e lidhjes së pajisjes i gjeni tek etiketa e parametrave të tipit. → *Fig. 1 / 4*
 3. Kontrolloni spinën elektrike për qëndrimin e duhur.
- ✓ Tani pajisja është gati për punë.

5 Njohja

5.1 Pajisja

Këtu gjeni një pasqyrë përmbledhëse të pjesëve përbërëse të pajisjes.

Shënim Ekziston mundësia e ndryshimeve midis pajisjes suaj dhe figurave, për sa i përket pjesëve dhe madhësisë së tyre.

→ *Fig. 1*

- | | |
|---|--|
| 1 | Paneli i komandimit → <i>Faqe 13</i> |
| 2 | Rafti i shisheve → <i>Faqe 14</i> |
| 3 | Koshi i frutave dhe perimeve → <i>Faqe 14</i> |
| 4 | Etiketa e tipit → <i>Faqe 22</i> |
| 5 | Rafti i derës për shishet e mëdha → <i>Faqe 14</i> |

5.2 Paneli i komandimit

Përmes panelit të komandimit mund të caktoni të gjitha funksionet e pajisjes dhe të merrni informacion për gjendjen e funksionimit.

→ *Fig. 2*

- | | |
|---|--|
| 1 | super aktivizon ose çaktivizon Super ftohje. |
| 2 | > vendos temperaturën e ndarjes së ftohjes. |
| 3 | > ndizet, kur aktivizohet alarmi. |
| 4 | Tregon temperaturën e vendosur në ndarjen e ftohjes në °C. |
| 5 | ⓐ 3 sec. ndez ose fik pajisjen. |

6 Pjesët

Pajimi për pajisjen tuaj varet nga modeli i saj.

6.1 Raftet

Për t'i ndryshuar raftet sipas nevojës, ju mund t'i hiqni raftet dhe t'i vendosni në një vend tjetër.

→ "Heqja e raftit", Faqe 18

6.2 Rafti i shisheve

Ruani me siguri shisheet mbi raftin e shisheve.

Për ta ndryshuar raftin e shisheve sipas nevojës, ju mund ta hiqni raftin e shisheve dhe ta vendosni sërish atë në një vend tjetër.

→ "Heqja e raftit", Faqe 18

6.3 Koshi i frutave dhe perimeve

Ruani frutat dhe perimet e freskëta të paketuara në koshin e frutave dhe perimeve.

Frutat dhe perimet e prera vendosini në ruajtje të mbuluara ose në paketim hermetik.

Në varësi nga sasia dhe lloji i ushqimeve në ruajtje, në koshin e frutave dhe perimeve mund të krijohet ujë nga kondensimi.

Largoni ujin e kondensuar me një pecetë të thatë.

Në mënyrë që të ruhet cilësia dhe aroma, ruajini frutat dhe perimet e ndjeshme ndaj të ftohtit jashtë pajisjes në temperatura rreth 8°C deri në 12°C, si p.sh. ananas, banane, agrume, kastravecë, kunguj, speca, domate dhe patate.

6.4 Rafti i derës

Për ta ndryshuar raftin e derës sipas nevojës, ju mund ta hiqni raftin e derës dhe ta vendosni sërish në një vend tjetër.

→ "Heqja e raftit të derës", Faqe 18

6.5 Aksesorët

Përdorni vetëm aksesorë origjinalë.

Ata janë posaçërisht për pajisjen tuaj. Aksesorët për pajisjen tuaj varen nga modeli i saj.

Rafti i vezëve

Mbajini të sigurta vezët në raftin e vezëve.

7 Përdorimi bazë

7.1 Ndezja e pajisjes

1. Lidhni pajisjen me rrjetin elektrik.
→ Faqe 13

Shënim Nëse pajisja është fikur më parë nëpërmjet panelit të komandimit, mbani shtypur ① **3 sec.** për 3 sekonda.

- ✓ Pajisja fillon të ftohë.
- 2. Vendosni temperaturën që dëshironi. → Faqe 15

7.2 Udhëzimet për përdorimin

- Pasi e keni ndezur pajisjen, mund të nevojiten shumë orë derisa pajisja të arrijë temperaturën e vendosur.
Mos futni asnjë ushqim në ruajtje përpara se të jetë arritur temperatura e vendosur.
- Kur mbyllni derën, mund të krijohet vakuum. Dera mund të hapet sërish vetëm me vështirësi. Pritni për një moment derisa të balancohet presioni negativ.

- Temperatura në pajisje ndryshon sipas kushteve të mëposhtme:
 - Shpeshësia e hapjeve të pajisjes
 - Sasia e ngarkesës
 - Temperatura e ushqimit të ri të vendosur në ruajtje
 - Temperatura e mjedisit
 - Rrezatimi i drejtpërdrejtë i diellit

7.3 Fikja e pajisjes

- ▶ Mbani shtypur ① **3 sec.** për 3 sekonda.

7.4 Vendosja e temperaturës

Vendosja e temperaturës në ndarjen e ftohjes

- ▶ Shtypni \triangleright aq herë derisa treguesi i temperaturës të tregojë rregullimin e temperaturës që dëshironi. Temperatura e rekomanduar në ndarjen e ftohjes është 4°C.
→ "Etiketa ngjyëse "OK"", Faqe 16

8 Funksionet shtesë

Mësoni se çfarë funksionesh shtesë të përdorshme disponon pajisja juaj.

8.1 Super ftohje

Në Super ftohje ndarja e ftohjes ftoh aq shumë sa është e mundur. Aktivizojeni Super ftohje përpara futjes së sasive të mëdha të ushqimit.

Shënim Kur aktivizohet Super ftohje, mund të ndodhë rritje e nivelit të zhurmës.

Aktivizimi i Super ftohje

- ▶ Shtypni **super** aq herë derisa të ndizet "super".

Shënim Pas rreth 15 orësh pajisja rikthehet në funksionim normal.

Çaktivizimi i Super ftohje

- ▶ Shtypni **super** aq herë derisa treguesi i temperaturës të tregojë temperaturën që dëshironi.

9 Alarmi

9.1 Alarmi i derës

Kur dera e pajisjes qëndron hapur për kohë të gjatë, ndizet alarmi i derës.

Tingëllon një sinjal paralajmërues dhe \triangleright ndizet.

Pas 10 minutash fillon të pulsojë ndriçimi i brendshëm.

Fikja e alarmit të derës

- ▶ Mbyllni derën e pajisjes ose shtypni \triangleright .
- ✓ Sinjali paralajmërues fiket.

10 Ndarja e ftohjes

Në ndarjen e ftohjes mund të ruani mishin, sallamet, peshkun, produktet e qumështit, vezët, ushqimet e përgatitura dhe produktet për pjekje. Temperatura mund të vendoset nga 2°C deri në 8°C.

Nga ruajtja në të ftohtë, ju mund të ruani ushqime delikate që prishen shpejt për një kohë të shkurtër deri në mesatare. Sa më e ulët të jetë temperatura, aq më gjatë qëndrojnë të freskëta ushqimet.

10.1 Këshilla për ruajtjen e ushqimeve në ndarjen e ftohjes

- Vendosni në ruajtje vetëm ushqime të freskëta dhe të padëmtuara.
- Vendosni në ruajtje ushqimin në paketim hermetik ose të mbuluara.
- Për të mos ndikuar në qarkullimin e ajrit dhe për të shmangur ngrirjen e ushqimeve, mos i vendosni ushqimet me kontakt direkt në faqen e pasme.
- Ushqimet dhe pijet e ngrohta lërin fillimisht që të ftohen.
- Mbani parasysh datën e afatit të ruajtjes ose datën e konsumimit që jepet nga prodhuesi.

10.2 Zonat e ftohtësisë në ndarjen e ftohjes

Në sajë të qarkullimit të ajrit, në ndarjen e ftohjes krijohet zona me ftohtësi të ndryshme.

Zona më e ftohtë

Zona më e ftohtë është midis shigjetës së gdhendur anash dhe raftit që ndodhet poshtë saj.

Këshillë Ruani ushqimet delikate që prishen shpejt, p.sh. peshk, sallame dhe mish, në zonën më të ftohtë.

Zona më e ngrohtë

Zona më e ngrohtë është te dera lart fare.

Këshillë Ruani këtu ushqimet që janë më pak delikate, si p.sh. djathi kaçkavall dhe gjalpi. Djathi e ruan më tej aromën e tij, ndërsa gjalpi mbetet i butë që të lyhet.

10.3 Etiketa ngjithëse "OK"

Me etiketën ngjithëse "OK" mund të kontrolloni nëse në ndarjen e ftohjes arrihet temperatura e sigurt e rekomanduar për ushqimet +4°C ose më e ulët.

Etiketa ngjithëse "OK" nuk përfshihet në të gjitha modelet.

Nëse etiketa ngjithëse nuk tregon "OK", uleni temperaturën gradualisht.

→ *"Vendosja e temperaturës në ndarjen e ftohjes", Faqe 15*

Pas vënies në punë të pajisjes mund të nevojiten deri në 12 orë derisa të arrihet temperatura e vendosur.



Rregullimi korrekt

11 Shkrirja

11.1 Shkrirja në ndarjen e ftohjes

Gjatë punës, në faqen e pasme të ndarjes së ftohjes formohen pika uji nga shkrirja ose borë, e kushtëzuar kjo nga funksionimi. Faqja e pasme në ndarjen e ftohjes shkrin në mënyrë automatike.

→ Fig. 3

Uji i shkrirjes rrjedh përmes ullukut të ujit të shkrirjes në vrimën e shkarkimit për në tasin e avullimit dhe nuk duhet fshirë.

Në mënyrë që uji i shkrirjes të rrjedhë lirshëm dhe që të shmanget formimi i erërave, ndiqni informacionet e mëposhtme: Pastrimi i ullukut të ujit të shkrirjes dhe vrimës së shkarkimit → *Faqe 18*.

12 Pastrimi dhe kujdesi

Në mënyrë që pajisja të qëndrojë funksionale për kohë të gjatë, pastrojeni dhe kujdesuni për të me kujdes.

Pastrimi i vendeve të paarrtitshme duhet kryer nga shërbimi i klientit. Pastrimi nga shërbimi i klientit mund të ketë shpenzime.

12.1 Përgatitja e pajisjes për pastrimin

1. Fikni pajisjen. → *Faqe 15*
2. Shkëputni pajisjen nga rrjeti elektrik.
Hiqni spinën e kordonit elektrik ose fikni siguresën në kutinë e siguresave.
3. Hiqni të gjitha ushqimet dhe vendosini në ruajtje në një vend të ftohtë.
Nëse ka, vendosni mbi ushqime pllakat e ftohjes.
4. Nëse ka ndonjë shtresë bore, lëreni atë që të shkrihet.
5. Hiqni nga pajisja të gjitha pjesët e pajimit dhe aksesorët e saj.
→ *Faqe 18*

12.2 Pastrimi i pajisjes

PARALAJMËRIM

Rrezik nga goditja elektrike!

Lagështia që futet brenda mund të shkaktojë goditje elektrike.

- ▶ Mos përdorni pastrues me avull ose pastrues me presion të lartë për të pastruar pajisjen.

Futja e lëngjeve të ndriçimi ose në elementet e komandimit mund të jetë e rrezikshme.

- ▶ Uji i shpëlarjes nuk duhet të futet te ndriçimi ose tek elementet e komandimit.

VINI RE!

Produktet e papërshtatshme të pastrimit mund të dëmtojnë sipërfaqen e pajisjes.

- ▶ Mos përdorni tela të forta ose sfungjerë të ashpër.
- ▶ Mos përdorni mjete pastrimi të mprehta ose gërryese.
- ▶ Mos përdorni produkte pastrimi që përmbajnë shumë alkool.

Kur lëngu arrin në vrimën e shkarkimit, tasi i avullimit mund të derdhet.

- ▶ Uji i shpëlarjes nuk duhet të arrijë në vrimën e shkarkimit.

Kur lani në enëlarëse pjesët e pajimit ose aksesorët e pajisjes, ato mund të deformohen ose të çngjyrosen.

- ▶ Asnjëherë mos lani në enëlarëse pjesët e pajimit dhe aksesorët e pajisjes.

1. Përgatitni pajisjen për procesin e pastrimit. → *Faqe 17*
2. Lani pajisjen, pjesët e pajimit, pjesët e aksesorëve dhe guarnicionet e dyerve me një pecetë të butë, me ujë të vakët dhe një detergjent enësh me pH neutral.
3. Thajeni mirë më pas me një pecetë të butë e të thatë.
4. Futni në vend pjesët e pajimit.
5. Lidhni pajisjen me rrjetin elektrik.
→ *Faqe 13*
6. Vendosni përsëri brenda ushqimet.

12.3 Pastrimi i ullukut të ujit të shkrirjes dhe vrimës së shkarkimit

Në mënyrë që uji i shkrirjes të rrjedhë lirshëm, pastroni rregullisht ullukun e ujit të shkrirjes dhe vrimën e shkarkimit.

- ▶ Pastroni me kujdes ullukun e ujit të shkrirjes dhe vrimën e shkarkimit, p.sh. me një kunj me pambuk.
→ Fig. 4

12.4 Heqja e pjesëve të pajimit

Nëse dëshironi që t'i pastroni mirë pjesët e pajimit, hiqini ato nga pajisja.

Heqja e raftit

- ▶ Ngrini lart raftin në pjesën përpara ①, tërhiqeni jashtë dhe hiqeni ②.
→ Fig. 5

Heqja e raftit të derës

- ▶ Ngrini lart raftin e derës dhe hiqeni.
→ Fig. 6

Heqja e koshit të frutave dhe perimeve

Heqja e kapakut ballor të koshit

Kapakun ballor të koshit në koshin e frutave dhe perimeve dhe në koshin e ngrirjes mund ta hiqni për pastrim më të lehtë.

- ▶ Shtypni grepat anësorë të kapjes së koshit ① dhe shkëputni kapakun ballor të koshit nga koshi me anë të një lëvizjeje rrotulluese ②.
→ Fig. 7

13 Mënjanimi i defekteve

Defektet e lehta në pajisje mund t'i eliminoni edhe vetë. Përdorni informacionet për eliminimin e defekteve përpara se të kontaktoni me shërbimin për klientin. Kështu shmangni shpenzimet e panevojshme.

PARALAJMËRIM

Rrezik nga goditja elektrike!

Riparimet e gabuara janë të rrezikshme.

- ▶ Riparimet në pajisje duhen kryer vetëm nga staf teknik i trajnuar për këtë qëllim.
- ▶ Për riparimin e pajisjes lejohet të përdoren vetëm pjesë këmbimi origjinale.
- ▶ Nëse dëmtohet kabloja e kësaj pajisjeje për lidhje me rrjetin elektrik ose me pajisjen, ajo duhet të zëvendësohet me një kablo të posaçme lidhjeje me rrjetin ose me pajisjen që ofrohet nga prodhuesi ose nga shërbimi i tij i klientit.

Defekti	Shkaku dhe zgjidhja e problemeve
Pajisja nuk ftoh, treguesit dhe ndriçimi ndizen.	Është aktivizuar modaliteti i ekspozimit. <ul style="list-style-type: none"> ▶ Kryeni një vetëtestim të pajisjes. → <i>Faqe 21</i> ✓ Pas përfundimit të vetëtestimit të pajisjes, pajisja kalon përsëri në funksionim normal.
Ndriçimi LED nuk funksionon.	Janë të mundshme shkaqe të ndryshme. <ul style="list-style-type: none"> ▶ Telefononi shërbimin e klientit. <p>Numrin e shërbimit të klientit e gjeni në listën shoqëruese të pikave të shërbimit të klientit.</p>
Tingëllon një sinjal paralajmërues. Është aktivizuar alarmi i derës.	Dera e pajisjes është e hapur. <ul style="list-style-type: none"> ▶ Mbyllni derën e pajisjes.
Temperatura devijon shumë nga vlera e vendosur.	Janë të mundshme shkaqe të ndryshme. <ol style="list-style-type: none"> 1. Fikni pajisjen. → <i>Faqe 15</i> 2. Ndizni përsëri pajisjen pas rreth 5 minutash. → <i>Faqe 14</i> <ul style="list-style-type: none"> – Kur temperatura është shumë e ngrohtë, kontrolloni sërish temperaturën pas disa orësh. – Kur temperatura është shumë e ftohtë, kontrolloni sërish temperaturën në ditën më pas.
Bazamenti i ndarjes së ftohjes është i lagur.	Ulluku i ujit shkrirjes ose vrima e shkarkimit është bllokuar. <ul style="list-style-type: none"> ▶ Pastroni ullukun e ujit të shkrirjes dhe vrimën e shkarkimit. → <i>Faqe 18</i>

Defekti	Shkaku dhe zgjidhja e problemeve
Pajisja gumëzhin, fërshëllen, zukat, gurgullon ose kërcet.	Nuk është defekt. Një motor është duke punuar, p.sh. grupi i ftohjes, ventilatori. Gazi i ftohjes qarkullon nëpër tuba. Motori, çelësi ose elektrovalvulat ndizen ose fiken. Nuk është i nevojshëm asnjë veprim.
Pajisja bën zhurma.	Pjesët e pajimit lëkunden ose ngecin. ▶ Kontrolloni pjesët e heqshme të pajimit dhe vendosini ato sërish në vend. Shishet ose enët prekin me njëra-tjetrën. ▶ Ndani nga njëra-tjetra shishet ose enët.

13.1 Kryerja e vetëtestimit të pajisjes

Pajisja juaj disponon një funksion vetëtestimi të saj, i cili tregon problemet dhe që mund të eliminojë nevojën e shërbimit të klientit.

1. Fikni pajisjen. → *Faqe 15*
2. Shkëputni pajisjen nga rrjeti elektrik.
Hiqni spinën e kordonit elektrik ose fikni siguresën në kutinë e siguresave.
3. Kryeni përsëri lidhjen elektrike të pajisjes pas 5 minutash. → *Faqe 13*
4. Brenda 10 sekondave pas lidhjes elektrike, mbani shtypur > për 3 deri në 5 sekonda, derisa të tingëllojë një sinjal akustik.
- ✓ Kur pas përfundimit të vetëtestimit të pajisjes tingëllojnë 2 sinjale akustike dhe treguesi i temperaturës tregon temperaturën e vendosur, atëherë pajisja juaj është në rregull. Pajisja kalon në funksionim normal.
- ✓ Kur pas përfundimit të vetëtestimit të pajisjes tingëllojnë 5 sinjale akustike dhe treguesit LED të treguesit të temperaturës ndriçojnë me nivel të ndryshëm drite, njoftoni shërbimin e klientit. Treguesi LED orientojnë shërbimin e klientit me udhëzime për defektin ekzistues.

14 Ruajtja dhe hedhja

14.1 Nxjerrja e pajisjes jashtë pune

1. Fikni pajisjen. → *Faqe 15*
2. Shkëputni pajisjen nga rrjeti elektrik.

Hiqni spinën e kordonit elektrik ose fikni siguresën në kutinë e siguresave.

3. Hiqni të gjitha ushqimet.
4. Shkrini pajisjen. → *Faqe 16*
5. Pastroni pajisjen. → *Faqe 17*
6. Për të garantuar ajrimin e hapësirës së brendshme, lëreni pajisjen hapur.

14.2 Hedhja e pajisjes së vjetër

Me hedhjen e pajisjeve në mënyrë të përshtatshme për mjedisin mund të rifitohen lëndë të para të vlefshme.

PARALAJMËRIM **Rrezik dëmsh në shëndet!**

Fëmijët mund të bllokohen brenda në pajisje dhe të rrezikojnë jetën.

- ▶ Mos i hiqni raftet dhe kutitë nga pajisja për të penguar që fëmijët të futen brenda.
- ▶ Mbani larg fëmijët nga pajisja jo në gjendje pune.

PARALAJMËRIM **Rrezik zjarri!**

Nëse tubacionet janë të dëmtuara, mund të çlirohet freon i ndezshëm dhe gaze të dëmshme e të marrin flakë.

- ▶ Mos dëmtoni izolimin dhe tubat e qarkut të freonit.

1. Shkëputni spinën e kordonit elektrik.
2. Pritni kordonin elektrik.
3. Hidheni pajisjen në mënyrë të përshtatshme për mjedisin.

Informacioni për mënyrat aktuale të hedhjes mund të merret nga shitësi specialist, si dhe pranë administratës vendore të komunës ose qytetit.



Ky aparat përmban shënjën e aparaturave elektrike dhe elektroteknike sipas Udhëzimit 2012/19/EU (waste electrical and electronic equipment - WEEE).

Udhëzimi jep kuadrin ligjor për te drejtën e kthimit mbrapsht të aparaturave të përdorura në të gjithë BE.

16 Të dhëna teknike

Lloji i gazit ftohës, vëllimi i shfrytëzueshëm dhe specifikimet e tjera teknike i gjeni në etiketën e tipit.

→ Fig. **1** / **4**

15 Shërbimi i klientit

Informacionet e detajuara rreth periudhës së garancisë dhe kushteve të garancisë në vendin tuaj i gjeni te shërbimi ynë i klientit, shitësi juaj ose në faqen tonë të internetit.

Nëse kontaktoni shërbimin e klientit, ju nevojitet numri i produktit (E-Nr.) dhe numri i prodhimit (FD) i pajisjes suaj.

Të dhënat e kontaktit të shërbimit për klientin i gjeni në listën bashkëlidhur të pikave të shërbimit për klientin ose në faqen tonë të internetit.

15.1 Numri i produktit (E-Nr.) dhe numri i prodhimit (FD)

Numrin e produktit (E-Nr.) dhe numrin e prodhimit (FD) e gjeni në tabelën e modelit të pajisjes.

→ Fig. **1** / **4**

Ju mund t'i mbani shënim këto të dhëna, për t'i gjetur shpejt përsëri të dhënat e pajisjes dhe numrin e telefonit të kujdesit për klientin.

За повеќе информации, погледнете го Дигиталниот упатство за корисник.



Содржина

1 Безбедност.....	25	6.4 Сталак за врата	33
1.1 Општи напомени	25	6.5 Опрема	34
1.2 Наменета употреба.....	25	7 Основно ракување	34
1.3 Ограничување на групата на корисници.....	25	7.1 Вклучете го уредот	34
1.4 Побезбеден транспорт.....	25	7.2 Напомени за работа.....	34
1.5 Безбедна инсталација	26	7.3 Исклучување на уредот.....	34
1.6 Безбедно користење	27	7.4 Подесување на температурата.....	34
1.7 Оштетен уред	29	8 Дополнителни функции.....	34
2 Избегнување материјални штети.....	30	8.1 Супер-ладење	34
3 Заштита на животната средина и штедење	30	9 Аларм	35
3.1 Отстранување на пакувањето.....	30	9.1 Аларм за врата	35
3.2 Штедење енергија	30	10 Преграда за ладење.....	35
4 Поставување и приклучување	31	10.1 Совети за складирање на намирници во преградата за ладење.....	35
4.1 Обем на испорака	31	10.2 Зони на ладење во преградата за ладење.....	35
4.2 Критериуми за местото на поставување	31	10.3 Налепница ОК.....	36
4.3 Монтирање на уредот	32	11 Одмрзнување.....	36
4.4 Подготовка на уредот за првото стартување.....	32	11.1 Одмрзнување во преградата за ладење.....	36
4.5 Електрично приклучување на уредот	32	12 Чистење и нега	36
5 Запознавање	32	12.1 Подготовка на уредот за чистење	36
5.1 Уред	32	12.2 Чистење на уредот	36
5.2 Контролно поле	33	12.3 Чистење на жлебот за кондензат и истечниот отвор	37
6 Опрема	33	12.4 Отстранување на деловите од опремата.....	37
6.1 Полица	33		
6.2 Полица за шишиња.....	33		
6.3 Преграда за овошје и зеленчук	33		

13 Отстранете ги пречките	38
13.1 Спроведување самотестирање на уредот...	40
14 Складирање и отстранување.....	40
14.1 Вадење на уредот од употреба	40
14.2 Отстранување на стариот уред.....	40
15 Сервисна служба	41
15.1 Број на производ (E-Nr.) и сериски број (FD)	41
16 Технички податоци	41



1 Безбедност

Почитувајте ги следните безбедносни напомени.

1.1 Општи напомени

- Внимателно прочитајте го упатството.
- Чувајте го упатството и информациите за производот за подоцнежна употреба или за следните сопственици.
- При оштетувања при транспортот не го приклучувајте уредот.

1.2 Наменета употреба

Овој уред е наменет само за монтажа.

Користете го уредот само:

- за ладење на намирниците.
- во домаќинства и во затворени простории во домот.
- до висина од максимум 2000 m надморска височина.

1.3 Ограничување на групата на корисници

Овој уред може да го употребуваат деца над 8 години и лица со намалени физички, сензорни или ментални способности или кои немаат искуство и/или знаење, ако се надгледувани или советувани за безбедно ракување со уредот и ги разбираат опасностите коишто може да произлезат од тоа. Децата не смеат да играат со уредот.

Деца не смеат да го чистат и одржуваат уредот без надзор.

1.4 Побезбеден транспорт

ПРЕДУПРЕДУВАЊЕ – Опасност од повреда!

Големата тежина на уредот може да доведе до повреди при подигнување.

- ▶ Не го кревајте сами уредот.

1.5 Безбедна инсталација

⚠ ПРЕДУПРЕДУВАЊЕ – Опасност од струен удар!

Непрописно инсталирање е опасно.

- ▶ Приклучете го и користете го уредот само според податоците на спецификационата плочка.
- ▶ Приклучете го уредот само во прописно инсталирана приклучница со заземјување на струјна мрежа со наизменична струја.
- ▶ Системот од заштитни кабли на електричната инсталација во домот мора да е прописно инсталиран.
- ▶ Никогаш не го снабдувајте уредот преку надворешен преклопник, на пр. тајмер или далечински управувач.
- ▶ Ако уредот е вграден, мрежниот приклучок на струјниот кабел мора да е лесно достапен или доколку не е можен лесен пристап, во фиксно поставената електрична инсталација мора се вгради разделник според според прописите за приклучување.
- ▶ При поставување на уредот, внимавајте да не го натиснете или оштетите кабелот за струја.

Оштетената изолација на кабелот за струја е опасна.

- ▶ Кабелот за струја не смее да дојде во контакт со извори на топлина.

⚠ ПРЕДУПРЕДУВАЊЕ – Опасност од експлозија!

Ако се затворени отворите за вентилација на уредот, при истекување во колото на средството за ладење настанува запалива мешавина од гас и воздух.

- ▶ Не ги затворајте отворите за вентилација на куќиштето на уредот или во куќиштето за вградување.

⚠ ПРЕДУПРЕДУВАЊЕ – Опасност од пожар!

Користењето на продолжен кабел за стрија и недозволените адаптери е опасно и треба да се одбегнува.

- ▶ Не користете продолжни кабли или продолжни кабли со повеќе приклучници.
- ▶ Користете ги само дозволените адаптери и продолжни кабли од производителот.

- ▶ Ако продолжниот кабел е прекраок и не е достапен подолг продолжен кабел, контактирајте со специјализирана компанија за електрична енергија за да се прилагоди домашната инсталација.

Преносните продолжни кабли или приклучоци за напојување може да се прегреат и да предизвикаат пожар.

- ▶ Преносните продолжни кабли или приклучоци за напојување не ги поставувајте на задната страна на уредите.

1.6 Безбедно користење

⚠ ПРЕДУПРЕДУВАЊЕ – Опасност од струен удар!

Навлезената влага може да предизвика струен удар.

- ▶ Уредот да се користи само во затворени простории.
- ▶ Не го изложувајте уредот на прекумерна топлина и влага.
- ▶ Не користете чистачи на пареа или под висок притисок, за да го чистите уредот.

⚠ ПРЕДУПРЕДУВАЊЕ – Опасност од задушување!

Децата може да го ставаат материјалот од пакувањето преку глава или да се обвиткаат со него и да се задушат.

- ▶ Материјалот од пакувањето држете го подалеку од деца.
- ▶ Не ги оставајте децата да си играат со материјалот за пакување.

Децата можат да ги вдишат или голтнат малите делови и со тоа да се задушат.

- ▶ Држете ги малите делови подалеку од деца.
- ▶ Не ги оставајте децата да си играат со малите делови.

⚠ ПРЕДУПРЕДУВАЊЕ – Опасност од експлозија!

Ако колото за ладење е оштетено, запаливото средство за ладење може да истече и да експлодира.

- ▶ За забрзување на процесот на одмрзнување не користете други механички уреди или останати средства од оние што се пропишани од производителот.
- ▶ Олабавете ја замрзнатата храна со тап предмет, на пр. со дрвена лажица.

Производи со запаливи стакленички гасови и експлозивни материји можат да експлодираат, на пр. спрејови.

- ▶ Не чувајте производи со запаливи стакленички гасови и експлозивни материји во уредот.

⚠ ПРЕДУПРЕДУВАЊЕ – Опасност од пожар!

Електрични уреди внатре во уредот може да доведат до пожар, на. пр. грејни уреди или електрични уреди за сладолед.

- ▶ Не користете електрични уреди внатре во уредот.

⚠ ПРЕДУПРЕДУВАЊЕ – Опасност од повреда!

Повреда на очите при истекување на запаливо средство за ладење и штетни гасови.

- ▶ Не оштетувајте ги цевките за средство за ладење и изолацијата.

⚠ ВНИМАНИЕ – Опасност од наштетување на здравјето!

За да избегнете нечистотии од намирници, внимавајте на следните упатства.

- ▶ Ако вратата е отворена подолго време, може да дојде до значително зголемување на температурата на уредот.
- ▶ Редовно чистете ги површините кои можат да дојдат во допир со намирници и достапни системи за одвод.
- ▶ Сиравото месо и риба чувајте ги во соодветни садови во ладилникот, така што нема да дојдат во допир со други намирници или да капе на нив.
- ▶ Ако ладилникот/замрзнувачот стои празен подолго време, исклучете го уредот, одмрзнете го, исчистете го и оставете ја вратата отворена за да се спречи формирање на мувла.

Делови во уредот изработени од метал или со метален изглед може да содржат алуминиум. Ако алуминиумот дојде во контакт со кисела намирница, може да се пренесат алуминиумски јони на намирницата.

- ▶ Не јадете контаминирана храна.

1.7 Оштетен уред

ПРЕДУПРЕДУВАЊЕ – Опасност од струен удар!

Оштетениот уред или кабел за струја се опасни.

- ▶ Никогаш не користете оштетен уред.
 - ▶ Никогаш не го влечете кабелот за струја за да го исклучите уредот од струја. Секогаш извлекувајте го приклучокот на кабелот за струја.
 - ▶ Ако уредот или кабелот за струја е оштетен, веднаш извлекете го мрежниот приклучок на кабелот или исклучете го осигурувачот во кутијата со осигурувачи.
 - ▶ Повикајте ја сервисната служба. → *Страница 41*
- Несоодветните поправки се опасни.
- ▶ Само обучен стручен персонал смее да прави поправки на уредот.
 - ▶ За поправка на уредот смеат да се користат само оригинални резервни делови.
 - ▶ Ако струјниот кабел или кабелот за поврзување на уредов е оштетен, мора да се замени со специјален струен кабел или специјален кабел за поврзување уред којшто е достапен од производителот или од корисничката служба.

ПРЕДУПРЕДУВАЊЕ – Опасност од пожар!



При оштетување на цевките може да истечат и да се запалат запаливо средство за ладење и штетни гасови.

- ▶ Уредот чувајте го подалеку од оган и од извори на палење.
- ▶ Проветрете ја просторијата.
- ▶ Исклучете го уредот. → *Страница 34*
- ▶ Извадете го приклучокот на струјниот кабел или осигурувачот од кутијата со осигурувачи.
- ▶ Повикајте ја сервисната служба. → *Страница 41*

2 Избегнување материјални штети

ВНИМАНИЕ!

Со користење на подножје, фиоки или врати како површина за седење или за качување, може да се оштети уредот.

- ▶ Не стапнувајте и не се потпирајте на подножјето, фиоките или вратите.

Нечистотиите од масло или маснотија може да ги направат порозни пластичните делови и дихтунзите на вратите.

- ▶ Пластичните делови и шарките на вратите треба да бидат подмачкани и без маснотиите.

Делови во уредот изработени од метал или со метален изглед може да содржат алуминиум. При контакт со кисели намирници алуминиумот реагира.

- ▶ Не чувајте неотпакувани намирници во уредот.

Ако ги чистите деловите од опремата и додатоците во машина за садови, тие може да се деформираат или обојат.

- ▶ Никогаш не чистите делови од опремата и додатоци во машина за садови.

3 Заштита на животната средина и штедење

3.1 Отстранување на пакувањето

Материјалите од пакувањето се еколошки и може да се рециклираат.

- ▶ Одделните компоненти фрлајте ги во отпад посебно, во зависност од нивниот тип.

3.2 Штедење енергија

Ако внимавате на овие напомени, Вашиот уред троши помалку струја.

Избирање на место за поставување

- Заштитете го уредот од директна сончева светлина.
- Поставете го уредот со што е можно поголемо растојание до грејни тела, шпорет и други извори на топлина:
 - Одржувајте 30 mm растојание до електрични шпорети и шпорети на гас.
 - Одржувајте 300 mm растојание до печки на нафта или јаглен.
- Никогаш не ги покривајте или блокирајте надворешните отвори за вентилација.

Заштеда на енергија при користење

Забелешка: Распоредот на деловите на опремата нема никакво влијание врз потрошувачката на енергија на уредот.

- Отворете го кратко уредот и внимателно затворете го.

- Никогаш не ги покривајте или блокирајте внатрешните отвори за вентилација или надворешните отвори за вентилација.
- Купените намирници транспортирајте ги во кул торба и брзо ставете ги во уредот.
- Топлите намирници и пијалаци оставете ги да се изладат пред да ги складираат.
- За да го искористите ладното од замрзнатата намирница, ставете ја истата во преградата за ладење за да се одмрзне.
- Секогаш оставајте малку простор меѓу намирницата и задниот сид.

4 Поставување и приклучување

4.1 Обем на испорака

По отпакувањето проверете ги сите делови дали имаат оштетувања од транспортот и дали е целосна испораката.

За рекламација обратете се кај вашиот дилер или на нашата сервисна служба → *Страница 41*.

Испораката содржи:

- Инсталиран уред
- Опрема и додатоци¹
- Монтажен материјал
- Упатство за монтажа
- Упатство за користење
- Листа на кориснички служби
- Прилози за гаранција²
- Ознака за енергија

¹ Во зависност од карактеристиките на уредот

² Не во сите земји

- Информации за енергетската потрошувачка и бучава

4.2 Критериуми за местото на поставување

⚠ ПРЕДУПРЕДУВАЊЕ **Опасност од експлозија!**

Ако уредот стои во многу мала соба, при истекување во колото на средството за ладење може да настане запалива мешавина од гас и воздух.

- ▶ Поставете го уредот само во простории кои имаат волумен од најмалку 1 m³ за 8 g средство за ладење. Количината на средство за ладење стои на спецификационата плочка.

→ Сл. **1 / 4**

Тежината на уредот може фабрички да изнесува до 65 kg, во зависност од моделот.

За да ја носи тежината на уредот, подлогата мора да е доволно стабилна.

Дозволена собна температура

Дозволената собна температура зависи од климатската класа на уредот.

Климатската класа стои на спецификационата плочка.

→ Сл. **1 / 4**

Климатска класа	Дозволена собна температура
SN	10 °C...32 °C
N	16 °C...32 °C
ST	16 °C...38 °C
T	16 °C...43 °C

Уредот е целосно функционален во рамки на дозволените собни температури.

Ако уред од климатска класа SN работи на пониски собни температури, може да се исклучат оштетувањата на уредот до собна температура од 5 °C.

Димензии на ниша

Почитувајте ги димензиите на ниша, ако го вградувате уредот во ниша. При отстапувања може да настанат проблеми при инсталација на уредот.

Длабочина на нишата

Вградете го уредот само во препорачаната длабочина на нишата од 560 mm.

При помала длабочина на нишата малку се зголемува потрошувачката на енергија. Длабочината на нишата мора да изнесува најмалку 550 mm.

Ширина на нишата

За уредот потребна е внатрешна ширина на нишата на мебелот од најмалку 560 mm.

Поставување едно врз друго и едно до друго

Ако сакате да поставите 2 уреди за ладење еден врз друг или еден до друг, меѓу уредите мора да има растојание од најмалку 150 mm. За избраните уреди, можна е инсталација без минимално растојание. За ова прашајте го вашиот специјализиран трговец или кујнскиот планер.

4.3 Монтирање на уредот

- ▶ Монтирајте го уредот според приложеното упатство за монтажа.

4.4 Подготовка на уредот за првото стартување

1. Извадете го информативниот материјал.
2. Отстранете ги заштитните фолии и транспортните осигурувачи, на пр. лепливите ленти и картонот.
3. Исчистете го за прв пат уредот.
→ *Страница 36*

4.5 Електрично приклучување на уредот

1. Приклучокот за уред што не загрева од кабелот за струја вметнете го во уредот.
2. Мрежниот приклучок на кабелот за струја на уредот вметнете го во приклучница во близина на уредот.

Податоците за приклучување на уредот стојат на спецификационата плочка.

→ *Сл. 1 / 4*

3. Проверете го цврстото вметнување на мрежниот приклучок.
- ✓ Уредот сега е подготвен за работа.

5 Запознавање

5.1 Уред

Тука ќе најдете преглед на компонентите од Вашиот уред.

Забелешка: Можни се отстапувања во однос на опремата и големината меѓу вашиот уред и сликите.

→ *Сл. 1*

-
- 1** Контролно поле
→ *Страница 33*

 - 2** Полица за шишиња
→ *Страница 33*

 - 3** Преграда за овошје и зеленчук → *Страница 33*

 - 4** Спецификациона плочка
→ *Страница 41*

 - 5** Сталак за врата за големи шишиња → *Страница 33*
-

5.2 Контролно поле

Преку контролната табла ги поставувате сите функции на вашиот уред и добивате информации за оперативната состојба.

→ *Сл. 2*

-
- 1** super го вклучува или исклучува Супер-ладење.

 - 2** > ја поставува температурата на преградата за ладење.

 - 3** > свети ако е вклучен алармот.

 - 4** Ја прикажува поставената температура на преградата за ладење во °C.

 - 5** ⓐ 3 сек. го вклучува или исклучува уредот.
-

6 Опрема

Опремата на вашиот уред зависи од моделот.

6.1 Полица

За да може полицата по потреба да варира, можете истата да ја извадите и повторно да ја вметнете

на друго место.
→ *"Вадење на полицата",
Страница 37*

6.2 Полица за шишиња

Складирајте ги шишињата на полицата за шишиња.
За да може полицата за шишиња по потреба да варира, можете истата да ја извадите и повторно да ја вметнете на друго место.
→ *"Вадење на полицата",
Страница 37*

6.3 Преграда за овошје и зеленчук

Чувајте го спакувано свежото овошје и зеленчук во преградата за овошје и зеленчук.

Исеченото овошје и зеленчук чувајте ги покриени и херметички затворени.

Во зависност од количината и видот што се чува, во преградата за овошје и зеленчук може да се создава кондензат.

Кондензатот отстранете го со сува крпа.

За да се задржат квалитетот и аромата, овошјето и зеленчукот што се чувствителни на ладно складирајте ги надвор од уредот на температури од околу 8 °C до 12 °C, на пр. ананас, банани, цитрусни овошја, краставици, тиквички, пиперки, домати и компири.

6.4 Сталак за врата

За да може сталакот за врата по потреба да варира, можете истиот да го извадите и повторно да го

mk Основно ракување

вметнете на друго место.

→ "Вадење на сталакот за врата",
Страница 37

6.5 Опрема

Користете оригинална опрема. Таа е прилагодена на Вашиот уред. Опремата на Вашиот уред зависи од моделот.

Полица за јајца

Складирајте ги јајцата на полицата за јајца.

7 Основно ракување

7.1 Вклучете го уредот

1. Електрично приклучување на уредот. → Страница 32

Забелешка: Ако уредот е исклучен преку контролното поле, држете го притиснато ① **3 sec.** 3 секунди.

- ✓ Уредот започнува да лади.
- 2. Поставете ја саканата температура. → Страница 34

7.2 Напомени за работа

- Ако сте го вклучиле уредот, потребни се неколку саати додека се постигне поставената температура. Не ставајте намирници пред да се постигне поставената температура.
- Ако ја затворите вратата, може да настане потпритисок. Вратата се отвора тешко повторно. Почекајте некој момент додека се израмни потпритисокот.
- Температурата во уредот варира поради следниве услови:
 - Често отворање на уредот

- Количина на полнење
- Температура на свежо складирана храна
- Околна температура
- Директна сончева светлина

7.3 Исклучување на уредот

- ▶ Држете го притиснато ① **3 sec.** 3 секунди.

7.4 Подесување на температурата

Поставување на температура на преградата за ладење

- ▶ Притискајте на > додека температурниот приказ не ја прикаже саканата температура. Препорачаната температура во преградата за ладење изнесува 4 °C.
→ "Налепница ОК", Страница 36

8 Дополнителни функции

Дознајте со кои подесливи дополнителни функции располага вашиот уред.

8.1 Супер-ладење

Кај Супер-ладење преградата за ладење лади што е можно повеќе. Вклучете го Супер-ладење пред ставање на поголеми количини на намирници.

Забелешка: Ако Супер-ладење е вклучено, може да се појави зголемена бучава.

Вклучете го Супер-ладење

- ▶ Притискајте на **super**, додека не светне "super".

Забелешка: По околу 15 часа уредот се префрла во нормален режим.

Исклучете го Супер-ладење

- ▶ Притискајте на **super** додека температурниот приказ не ја прикаже саканата температура.

9 Аларм

9.1 Аларм за врата

Ако вратата од уредот е подолго време отворена, се вклучува алармот за врата.

Се слуша предупредувачки звук и > свети.

По 10 минути трепка внатрешното осветлување.

Исклучување на алармот за врата

- ▶ Затворете ја вратата од уредот или притиснете на >.
- ✓ Звукот за предупредување е исклучен.

10 Преграда за ладење

Во преградата за ладење можете да чувате месо, колбаси, риба, млечни производи, јајца, подготвени јадења и пекарски производи.

Температурата може да се поставува од 2 °C до 8 °C.

Со складирање во ладилникот можете да чувате и лесно расипливи намирници на краток и среден рок. Колку што е пониска избраната температура, толку подолго остануваат свежи намирниците.

10.1 Совети за складирање на намирници во преградата за ладење

- Складирајте само свежи и неотворени намирници.
- Чувајте ги намирниците херметички затворени или покриени.
- За да не влијаате врз циркулацијата на воздухот и да избегнете замрзнување на намирниците, истите не ставајте ги во директен контакт со задниот ѕид.
- Топлата храна и пијалаци оставете ги прво да се изладат.
- Внимавајте на наведениот датум за употреба или рокот на траење од страна на производителот.

10.2 Зони на ладење во преградата за ладење

Со циркулацијата на воздухот во преградата за ладење настануваат различни зони на ладење.

Најладна зона

Најладната зона е меѓу странично втиснатата стрелка и полицата под неа.

Совет: Во најстудените зони чувајте лесно расипливи намирници, на пр. риба, колбаси и месо.

Најтопла зона

Најтоплата зона е најгоре покрај вратата.

Совет: Во најтоплата зона чувајте намирници кои не се многу чувствителни, на пр. кашкавал и путер. Кашкавалот и понатаму ја задржува аромата, а путерот може да се мачка.

10.3 Налепница ОК

Со налепницата ОК можете да проверите, дали во преградата за ладење е достигнат препорачаниот температурен опсег од +4 °C или помалку.

Налепницата ОК не е содржана кај сите модели.

Ако налепницата не прикажува ОК, температурата намалувајте ја постепено.

→ "Поставување на температура на преградата за ладење",
Страница 34

По првото вклучување на уредот може да трае до 12 часа додека се постигне поставената температура.



Точни поставки

11 Одрмрзување

11.1 Одрмрзување во преградата за ладење

За време на работењето на задниот ѕид на преградата за ладење се формира кондензат од одмрзнувањето или мраз поради функцијата. Задниот ѕид на преградата за ладење автоматски се одмрзнува.

→ Сл. 3

Кондензатот истекува преку жлебот за кондензат во истечниот отвор до садот за испарување и не мора да се брише.

За да може да истекува кондензатот и да се избегне формирање на мириси, внимавајте

на следните информации: Чистење на жлебот за кондензат и истечниот отвор → Страница 37.

12 Чистење и нега

За Вашиот уред да остане долго време функционален, внимателно чистете го и негувајте го.

Непристапните места треба да ги чисти корисничката служба.

Чистењето што го извршува корисничката служба се наплаќа.

12.1 Подготовка на уредот за чистење

1. Исклучете го уредот.
→ Страница 34
2. Исклучете го уредот од струја.
Извадете го приклучокот на струјниот кабел или осигурувачот од кутијата со осигурувачи.
3. Извадете ги сите намирници и причувајте ги на студено место.
Доколку имате, ставете фреон врз намирниците.
4. Ако има слој мраз, оставете да се одмрзне.
5. Извадете ги сите делови од опремата и додатоци од уредот.
→ Страница 37

12.2 Чистење на уредот

ПРЕДУПРЕДУВАЊЕ Опасност од струен удар!

Навлезената влага може да предизвика струен удар.

- ▶ Не користете чистачи на пареа или под висок притисок, за да го чистите уредот.

Течност во осветлувањето или контролните елементи може да биде опасна.

- ▶ Водата од плакнењето не смее да навлезе во осветлувањето или во контролните елементи.

ВНИМАНИЕ!

Несоодветните средства за чистење можат да ги оштетат површините на уредот.

- ▶ Не користете тврди абразивни сунѓери и сунѓери за чистење.
- ▶ Не користете јаки или абразивни средства за чистење.
- ▶ Не користете средства за чистење со голем процент на алкохол.

Ако навлезе течност во истечниот отвор, садот за испарување може да се прелее.

- ▶ Водата од плакнењето не смее да навлезе во истечниот отвор.

Ако ги чистите деловите од опремата и додатоците во машина за садови, тие може да се деформираат или обојат.

- ▶ Никогаш не чистите делови од опремата и додатоци во машина за садови.

1. Подгответе го уредот за чистење. → *Страница 36*
2. Уредот, деловите од опремата, додатоците и дихтунзите на вратите чистете ги со крпа, млака вода и малку рН-неутрален сјај.
3. Потоа темелно избришете со мека сува крпа.
4. Вметнете ги деловите од опремата.
5. Електрично приклучување на уредот. → *Страница 32*
6. Ставете ја замрзнатата храна.

12.3 Чистење на жлебот за кондензат и истечниот отвор

За да може да истекува кондензатот, редовно чистете ги жлебот за кондензат и истечниот отвор.

- ▶ Целосно исчистете ги жлебот за кондензат и истечниот отвор, на пр со чепкалки со памук.
→ *Сл. 4*

12.4 Отстранување на деловите од опремата

Ако сакате темелно да ги исчистите деловите од опремата, извадете ги од вашиот уред.

Вадење на полицата

- ▶ Подигнете ја однапред полицата ①, извлечете ја и извадете ја ②.
→ *Сл. 5*

Вадење на сталакот за врата

- ▶ Подигнете го и извадете го сталакот за врата.
→ *Сл. 6*

Вадење на преградите за овошје и зеленчук

Извадете го предниот дел од садот

Предниот дел од садот може да го извадите пред садот за овошје и зеленчук и садот за замрзната храна за подобро чистење.

- ▶ Притиснете ги страничните куки за прицврстување на садот ① и извадете го предниот дел од садот со вртење ②.
→ *Сл. 7*

13 Отстранете ги пречките

Малите пречки на машината можете самостојно да ги отстраните. Користете ги информациите за отстранување на пречки пред да се обратите до корисничката служба. На тој начин ќе избегнете непотребни трошоци.

ПРЕДУПРЕДУВАЊЕ

Опасност од струен удар!

Несоодветните поправки се опасни.

- ▶ Само обучен стручен персонал смее да прави поправки на уредот.
- ▶ За поправка на уредот смеат да се користат само оригинални резервни делови.
- ▶ Ако струјниот кабел или кабелот за поврзување на уредов е оштетен, мора да се замени со специјален струен кабел или специјален кабел за поврзување уред којшто е достапен од производителот или од корисничката служба.

Дефект	Причина и решавање проблеми
Уредот не лади, приказите и осветлувањето светат.	Вклучен е режимот за изложување. <ul style="list-style-type: none">▶ Направете самотестирање на уредот. → Страница 40✓ По истекување на самотестирањето уредот преоѓа во нормален режим.
LED-осветлувањето не функционира.	Можни се различни причини. <ul style="list-style-type: none">▶ Повикајте ја сервисната служба. Бројот на сервисната служба можете да го најдете во приложената листа на сервисни служби.
Се слуша предупредување. Алармот на вратата е вклучен.	Вратата од уредот е отворена. <ul style="list-style-type: none">▶ Затворете ја вратата од уредот.
Температурата многу отстапува од поставката.	Можни се различни причини. <ol style="list-style-type: none">1. Исклучете го уредот. → Страница 342. Повторно вклучете го уредот по околу 5 минути. → Страница 34<ul style="list-style-type: none">– Ако температурата е превисока, проверете ја повторно по неколку часа.– Ако температурата е прениска, проверете ја повторно следниот ден.

Дефект	Причина и решавање проблеми
Дното на преградата за ладење е влажно.	<p>Жлебот за кондензат или истечниот отвор се затнати.</p> <ul style="list-style-type: none"> ▶ Исчистете ги жлебот за кондензат и истечниот отвор. → <i>Страница 37</i>
Уредот зуре, жубори, бучи, клооти или кликнува.	<p>Нема дефект. Некој мотор работи, на пр. единица за ладење, вентилатор. Средството за ладење тече низ цевките. Моторот, прекинувачите или магнетните вентили вклучуваат или исклучуваат. Нема потреба од преземање мерки.</p>
Уредот произведува звуци.	<p>Деловите од опремата се нишаат или заглавуваат.</p> <ul style="list-style-type: none"> ▶ Проверете ги деловите од опремата што се вадат и евентуално вметнете ги. <hr/> <p>Шишињата или садовите се допираат.</p> <ul style="list-style-type: none"> ▶ Одвојте ги шишињата или садовите еден од друг.

13.1 Спроведување самотестирање на уредот

Вашиот уред има функција за самотестирање, која ги прикажува дефектите кои може да ги поправи вашата сервисна служба.

1. Исклучете го уредот.
→ Страница 34
 2. Исклучете го уредот од струја.
Извадете го приклучокот на струјниот кабел или осигурувачот од кутијата со осигурувачи.
 3. Повторно приклучете го електрично уредот по 5 минути.
→ Страница 32
 4. Во рок од 10 секунди по електричното приклучување држете го притиснато > 3 до 5 секунди, додека се слушне звучен сигнал.
- ✓ Ако по завршување на самотестирањето на уредот се слушнат 2 звучни сигнали и температурниот приказ ја покаже поставената температура, уредот е во ред. Уредот преоѓа во нормален режим.
 - ✓ Ако по завршување на самотестирањето на уредот се слушаат 5 звучни сигнали и LED-светилките на приказот за температура светат со различна осветленост, известете ја сервисната служба. LED-светилките даваат напомена на сервисната служба за дефект.

14 Складирање и отстранување

14.1 Вадење на уредот од употреба

1. Исклучете го уредот.
→ Страница 34
2. Исклучете го уредот од струја.
Извадете го приклучокот на струјниот кабел или осигурувачот од кутијата со осигурувачи.
3. Извадете ги сите намирници.
4. Одмрзнете го уредот.
→ Страница 36
5. Исчистете го уредот.
→ Страница 36
6. За да обезбедите вентилација во внатрешниот дел, оставете го отворен уредот.

14.2 Отстранување на стариот уред

Со соодветно фрлање во отпад може повторно да се искористат вредни сировини.

ПРЕДУПРЕДУВАЊЕ **Опасност од наштетување на здравјето!**

Децата може да се заглават во уредот и да дојдат во животна опасност.

- ▶ Не ги вадете полиците и садовите од уредот, за на децата да им го отежнете влегувањето.
- ▶ Децата држете ги подалеку од стариот уред.

⚠ ПРЕДУПРЕДУВАЊЕ **Опасност од пожар!**

При оштетување на цевките може да истечат запаливо разладно средство и штетни гасови и да се запалат.

- ▶ Не оштетувајте ги цевките за средство за ладење и изолацијата.
1. Извлечете го приклучокот на кабелот за струја.
 2. Одвојте го кабелот за струја.
 3. Отстранете го уредот согласно прописите за животна средина.

Информации за тековните начини на фрлање во отпад можете да добиете од специјализиран продавач и од регионалните или градските власти.



Овој апарат е означен според европскиот пропис 2012/19/E3 за електро и електронски апарати (waste electrical and electronic equipment – WEEE). Прописот ја дава рамката за враќање и искористување на старите апарати, важечко ширум Европа.

15 Сервисна служба

Подетални информации за траењето на гарантниот рок и гарантните услови во Вашата земја може да добиете од нашата

сервисна служба, кај Вашиот продавач или на нашата веб-страница.

Ако стапите во контакт со нашата корисничка служба, треба да ги приложите бројот на производ (E-Nr.) и сервискиот број (FD) на машината.

Податоците за контакт на сервисната служба ќе ги најдете во приложената листа на услуги за клиентите или на нашата веб-страница.

15.1 Број на производ (E-Nr.) и сервиски број (FD)

Бројот на производ (E-Nr.) и сервискиот број (FD) се наоѓаат на табличката со податоци на машината.

→ Сл. **1** / **4**

За повторно брзо да ги најдете податоците за уредот и телефонскиот број на сервисната служба, можете да ги запишете овие податоци.

16 Технички податоци

Средствата за ладење, корисните содржини и другите технички податоци се наоѓаат на спецификационата плочка.

→ Сл. **1** / **4**

Za dalje informacije pogledajte Digitalni korisnički vodič.



Sadržaj

1 Bezbednost.....	44	7 Osnovno rukovanje.....	52
1.1 Opšte napomene.....	44	7.1 Uključivanje uređaja	52
1.2 Namenska upotreba.....	44	7.2 Napomene za rad.....	52
1.3 Ograničenje kruga korisnika ...	44	7.3 Isključivanje uređaja	53
1.4 Bezbedan transport.....	44	7.4 Podešavanje temperature	53
1.5 Bezbedna instalacija	45	8 Dodatne funkcije	53
1.6 Bezbedna upotreba.....	46	8.1 Super hlađenje	53
1.7 Oštećen uređaj.....	48	9 Alarm.....	53
2 Izbegavanje materijalnih šteta..	49	9.1 Alarm za vrata	53
3 Zaštita životne sredine i štednja	49	10 Pregrada za hlađenje	53
3.1 Odlaganje ambalaže u otpad..	49	10.1 Saveti za držanje namirnica u pregradi za hlađenje	53
3.2 Štednja energije	49	10.2 Hladne zone u pregradi za hlađenje	54
4 Postavljanje i priključivanje	50	10.3 Nalepnica OK	54
4.1 Obim isporuke.....	50	11 Odleđivanje.....	54
4.2 Kriterijumi za mesto postavke.....	50	11.1 Odleđivanje u pregradi za hlađenje	54
4.3 Montaža uređaja.....	51	12 Čišćenje i održavanje.....	54
4.4 Priprema uređaja za prvu upotrebu	51	12.1 Priprema uređaja za čišćenje	55
4.5 Električno priključivanje uređaja.....	51	12.2 Čišćenje uređaja	55
5 Upoznavanje sa uređajem	51	12.3 Čišćenje provodnika za vodu nastalu otapanjem i odvodnog otvora	55
5.1 Uređaj	51	12.4 Vađenje delova opreme	55
5.2 Komandno polje	51	13 Otklanjanje smetnji	57
6 Oprema	52	13.1 Izvođenje samotestiranja uređaja.....	59
6.1 Polica za odlaganje.....	52		
6.2 Pregrada za flaše	52		
6.3 Posuda za voće i povrće.....	52		
6.4 Polica za vrata	52		
6.5 Pribor	52		

14 Skladištenje i odlaganje u otpad	59
14.1 Stavljanje uređaja van po- gona	59
14.2 Odlaganje starih uređaja u otpad	59
15 Korisnička služba.....	60
15.1 Broj proizvoda (E-Nr). i pro- izvodni broj (FD).....	60
16 Tehnički podaci.....	60



1 Bezbednost

Pridržavajte se sledećih sigurnosnih napomena.

1.1 Opšte napomene

- Pažljivo pročitajte ovo uputstvo.
- Uputstva i informacije o proizvodu sačuvajte za kasniju upotrebu ili za narednog vlasnika.
- Ukoliko postoji oštećenje nastalo tokom transporta, nemojte da priključujete uređaj.

1.2 Namenska upotreba

Ovaj uređaj je namenjen samo za ugradnju.

Ovaj uređaj upotrebljavajte samo:

- za hlađenje namirnica.
- u privatnom domaćinstvu i u zatvorenim prostorima kućnog okruženja.
- na nadmorskim visinama do 2000 m.

1.3 Ograničenje kruga korisnika

Deca od 8 godina i starija, kao i osobe sa umanjenim psihičkim, čulnim ili mentalnim sposobnostima, ili osobe bez iskustva i/ili znanja, ovaj uređaj mogu da koriste samo pod nadzorom osobe koja je odgovorna za njihovu bezbednost ili ako su obučene za bezbedno korišćenje uređaja i razumeju kakve opasnosti pri tome postoje.

Deca se ne smeju igrati uređajem.

Čišćenje i korisničko održavanje ne smeju da obavljaju deca bez nadzora.

1.4 Bezbedan transport

UPOZORENJE – Opasnost od povrede!

Zbog velike težine uređaja, prilikom podizanja može doći do povreda.

- ▶ Nemojte sami da podižete uređaj.

1.5 Bezbedna instalacija

⚠ UPOZORENJE – Opasnost od strujnog udara!

Nestručne instalacije su opasne.

- ▶ Uređaj sme da se priključi i upotrebljava samo u skladu sa podacima na pločici sa oznakom tipa.
- ▶ Uređaj se može povezati na mrežu naizmenične struje samo pomoću pravilno ugrađene utičnice sa uzemljenjem.
- ▶ Uverite se da je sistem uzemljenja kućne električne instalacije instaliran u skladu sa propisima.
- ▶ Uređaj nikad ne sme da se napaja putem eksternog sklopnog uređaja npr. sata za automatsko uključivanje ili daljinskog upravljanja.
- ▶ Kada je uređaj ugrađen, mrežni prekidač mrežnog priključnog voda mora da bude dostupan ili, ukoliko slobodan pristup nije moguć, u fiksno sprovedenoj električnoj instalaciji se mora ugraditi mehanizam za razdvajanje, u skladu sa uslovima instalacije.
- ▶ Prilikom postavljanja uređaja vodite računa da se mrežni priključni vod ne zaglavi ili ošteti.

Oštećena izolacija mrežnog priključnog voda predstavlja izvor opasnosti.

- ▶ Mrežni priključni vod nikad se ne sme dovoditi u kontakt sa izvorima toplote.

⚠ UPOZORENJE – Opasnost od eksplozije!

Ako su otvori za ventilaciju uređaja zatvoreni, ukoliko dođe do curenja iz rashladnog kružnog toga, može nastati zapaljiva mešavina gasa i vazduha.

- ▶ Nemojte zatvarati otvore za ventilaciju na kućištu uređaja ili ugradnom kućištu.

⚠ UPOZORENJE – Opasnost od požara!

Upotreba produženog kabla za napajanje i nedozvoljenih adaptera predstavlja izvor opasnosti.

- ▶ Nemojte da upotrebljavate produžni kabl ili letve sa višestrukim utičnicama.
- ▶ Upotrebljavajte samo adaptere i mrežne priključne kablove koje je odobrio proizvođač.

- ▶ Ako je mrežni priključni kabl prekratak, a duži mrežni priključni kabl nije na raspolaganju, obratite se stručnom električaru kako biste prilagodili kućnu instalaciju.

Prenosive letve sa višestrukim utičnicama ili strujni adapteri mogu da se pregreju i da izazovu požar.

- ▶ Prenosive letve sa višestrukim utičnicama ili strujne adaptere nemojte pozicionirati na zadnjoj strani uređaja.

1.6 Bezbedna upotreba

⚠ UPOZORENJE – Opasnost od strujnog udara!

Vlaga koja je prodrla unutra može da prouzrokuje strujni udar.

- ▶ Uređaj upotrebljavajte samo u zatvorenim prostorima.
- ▶ Uređaj nemojte nikada da izlažete vrućini i vlazi.
- ▶ Za čišćenje uređaja nemojte da koristite čistač na paru ili čistač pod visokim pritiskom.

⚠ UPOZORENJE – Opasnost od gušenja!

Deca mogu ambalažni materijal da navuku sebi preko glave ili da se njime umotaju, pa da se tako uguše.

- ▶ Ambalažni materijal držite van domašaja dece.
- ▶ Deci nipošto nemojte dozvoliti da se igraju sa ambalažnim materijalom.

Deca bi mogla da udahnu i usisaju odn. progutaju sitne delove i da se na taj način uguše.

- ▶ Držite sitne delove van domašaja dece.
- ▶ Deci nipošto nemojte dozvoliti da se igraju sa sitnim delovima.

⚠ UPOZORENJE – Opasnost od eksplozije!

Usled oštećenja rashladnog kruga može da iscuri rashladno sredstvo i da eksplodira.

- ▶ Za ubrzanje procesa otapanja nemojte koristiti druga mehanička sredstva ili druga sredstva osim ona koja je proizvođač preporučio.
- ▶ Namirnice koje su se zaledile uz nešto odvojite tupim predmetom, npr. drškom drvene kašike.

Proizvodi sa zapaljivim gasovima, npr. sprej, i eksplozivne materije mogu da eksplodiraju.

- ▶ U uređaju je zabranjeno čuvanje proizvoda sa zapaljivim gasovima i eksplozivnim materijama.

⚠ UPOZORENJE – Opasnost od požara!

Električni uređaji unutar uređaja, npr. grejači ili električni aparati za pripremu leda, mogu da izazovu požar.

- ▶ Unutar uređaja ne smeju da rade električni uređaji.

⚠ UPOZORENJE – Opasnost od povrede!

Povreda očiju usled curenja zapaljivog rashladnog sredstva i štetnih gasova.

- ▶ Ne oštećujte cevi cirkulacionog kruga rashladnog sredstva niti izolaciju.

⚠ OPREZ – Opasnost od ugrožavanja zdravlja!

Kako biste izbegli kontaminaciju namirnica morate poštovati sledeća uputstva.

- ▶ Kada se vrata otvore na duže vreme, može doći do znatnog porasta temperature u pregradama uređaja.
- ▶ Redovno čistite površine koje mogu doći u dodir sa namirnicama i pristupačnim odvodnim sistemima.
- ▶ Sirovo meso i ribu držite u adekvatnim posudama u frižideru tako da ne dodiruje druge namirnice ili da ne kaplje na njih.
- ▶ Ukoliko je frižider/zamrzivač duže vreme prazan, uređaj isključite, otopite, očistite i ostavite vrata otvorena kako ne bi došlo do pojave buđi.

Delovi uređaja od metala ili sa metalnim izgledom mogu da sadrže aluminijum. Kada kisele namirnice dođu u kontakt sa aluminijumom, joni aluminijuma mogu da pređu na namirnice.

- ▶ Kontaminirane namirnice nemojte jesti.

1.7 Oštećen uređaj

UPOZORENJE – Opasnost od strujnog udara!

Oštećeni uređaj ili oštećeni mrežni priključni vod predstavljaju izvor opasnosti.

- ▶ Nikad nemojte upotrebljavati oštećeni uređaj.
- ▶ Nikada nemojte povlačiti mrežni priključni vod da biste razdvojili uređaj sa strujne mreže. Uvek povlačite mrežni utikač mrežnog priključnog voda.
- ▶ Ukoliko je uređaj ili mrežni priključni vod oštećen, odmah izvucite mrežni utikač mrežnog priključnog voda ili isključite osigurač u kutiji sa osiguračima.
- ▶ Pozovite korisnički servis. → *Stranica 60*

Nestručne popravke su opasne.

- ▶ Samo za to obučeno stručno osoblje sme da vrši popravke na uređaju.
- ▶ Za popravku uređaja se smeju koristiti samo originalni zamenski delovi.
- ▶ Ako se ošteti mrežni priključni vod ili priključni kabl ovog uređaja, morate da ga zamenite specijalnim mrežnim priključnim vodom ili specijalnim priključnim kablom, koji možete da poručite od proizvođača ili njegove korisničke službe.

UPOZORENJE – Opasnost od požara!



Ukoliko su cevi oštećene, mogu da iscuru zapaljivo rashladno sredstvo i štetni gasovi i da se zapale.

- ▶ Vatru i izvore paljenja ne približavajte uređaju.
- ▶ Provetrite prostoriju.
- ▶ Isključite uređaj. → *Stranica 53*
- ▶ Izvucite mrežni utikač mrežnog priključnog voda ili isključite osigurač u kutiji sa osiguračima.
- ▶ Pozovite korisnički servis. → *Stranica 60*

2 Izbegavanje materijalnih šteta

PAŽNJA!

Korišćenjem postolja, elemenata za izvlačenje ili vrata uređaja kao površine za sedenje ili penjanje, uređaj se može oštetiti.

- ▶ Nemojte se penjati ili oslanjati na postolje, elemente za izvlačenje ili vrata.

Usled zaprljanja uljem ili masnoćom, plastični delovi i zaptivke vrata mogu da postanu porozni.

- ▶ Plastične delove i zaptivke vrata održavajte u čistom stanju tako da budu bez masti i ulja.

Delovi uređaja od metala ili sa metalnim izgledom mogu da sadrže aluminijum. Aluminijum reaguje u kontaktu sa kiselim namirnicama.

- ▶ U uređaju nemojte da držite nezapakovane namirnice.

Ukoliko delove opreme i pribor perete u mašini za sudove, oni mogu da se deformišu ili promene boju.

- ▶ Delove opreme i pribor nikada nemojte prati u mašini za sudove.

3 Zaštita životne sredine i štednja

3.1 Odlaganje ambalaže u otpad

Ambalažni materijal je ekološki i može se iznova koristiti.

- ▶ Pojedinačne sastavne delove odložite u otpad odvojene po vrstama.

3.2 Štednja energije

Ako se pridržavate ovih napomena, vaš uređaj će trošiti manje struje.

Izbor mesta postavke

- Uređaj zaštitite od direktnog zračenja sunca.
- Uređaj postavite na što većem rastojanju od grejnih tela, šporeta i ostalih izvora toplote:
 - Ostvarite 30 mm odstojanja od električnih šporeta ili šporeta na gas.
 - Ostvarite 300 mm odstojanja od šporeta na lož-ulje ili ugalj.
- Nikada ne prekrivajte ventilacione otvore i ne stavljajte ništa ispred njih.

Štednja energije prilikom korišćenja

Napomena: Raspored delova opreme nema nikakvog uticaja na potrošnju energije uređaja.

- Uređaj samo kratko otvorite i pažljivo ga zatvorite.
- Nemojte nikada pokrivati ili zatvarati otvore za ventilaciju ili spoljašnje ventilacione otvore.
- Kupljene namirnice transportujte u rashladnoj torbi i brzo ih stavite u uređaj.
- Pre skladištenja ostavite tople namirnice i napitke da se ohlade.
- Da biste iskoristili hladnoću zamrznutih namirnica, stavite zamrznute namirnice u pregradu za hlađenje da se odlede.
- Između namirnica i zadnjeg zida uvek ostavite malo slobodnog mesta.

4 Postavljanje i priključivanje

4.1 Obim isporuke

Kada otpakujete uređaj, proverite sve delove, da li imaju transportna oštećenja i da li je isporuka potpuna.

Ako imate primedbe, obratite se prodavcu kod kojeg ste kupili uređaj ili se obratite našoj korisničkoj službi → *Stranica 60*.

Obim isporuke se sastoji od sledećih delova:

- Ugradni uređaj
- Oprema i pribor¹
- Montažni materijal
- Uputstvo za montažu
- Uputstvo za upotrebu
- Spisak korisničkih servisa
- Garantni list²
- Energetska etiketa
- Informacije o potrošnji energije i buci

4.2 Kriterijumi za mesto postavke

UPOZORENJE

Opasnost od eksplozije!

Ukoliko uređaj stoji u maloj prostoriji, ukoliko dođe do curenja iz rashladnog kružnog toka može nastati zapaljiva mešavina od gasa i vazduha.

- ▶ Uređaj postavite samo u prostoriji koja ima zapreminu od 1 m³ na svakih 8 g rashladnog sredstva. Količina rashladnog sredstva se nalazi na tipskoj pločici. → *Sl. 1 / 4*

U zavisnosti od modela, fabrička težina uređaja može da iznosi do 65 kg. Podloga mora da bude dovoljno stabilna kako bi mogla da nosi težinu uređaja.

Dozvoljena temperatura u prostoriji

Dozvoljena temperatura u prostoriji zavisi od klimatske klase uređaja. Klimatska klasa je prikazana na tipskoj pločici. → *Sl. 1 / 4*

Klimatska klasa	Dozvoljena temperatura u prostoriji
SN	10 °C...32 °C
N	16 °C...32 °C
ST	16 °C...38 °C
T	16 °C...43 °C

Uređaj je funkcionalan unutar dozvoljenog opsega temperature u prostoriji.

Ako se uređaj sa klimatskom klasom SN upotrebljava pri nižim temperaturama u prostoriji, oštećenja uređaja mogu da se isključe sve do temperature u prostoriji od 5 °C.

Dimenzije niše

Kada uređaj ugrađujete u nišu, obratite pažnju na dimenzije niše. U slučaju odstupanja, mogu se javiti problemi prilikom postavljanja uređaja.

Dubina niše

Ugradite uređaj u preporučenu dubinu niše od 560 mm.

Pri manjem povećanju dubine niše, neprimetno se povećava potrošnja energije. Dubina niše mora da iznosi da najmanje 550 mm.

¹ U zavisnosti od opremljenosti uređaja

² Nije dostupno u svim zemljama

Širina niše

Za uređaj je neophodna unutrašnja širina niše od najmanje 560 mm.

Postavka Over and Under i Side-by-Side

Ako želite da postavite 2 rashladna uređaja jedan iznad ili pored drugog, odstojanje između uređaja mora da bude najmanje 150 mm. Za pojedine uređaje je moguće postavljanje bez minimalnog rastojanja. O tome pitajte prodavca ili planera kuhinja.

4.3 Montaža uređaja

- ▶ Uređaj montirajte prema priloženom uputstvu za montažu.

4.4 Priprema uređaja za prvu upotrebu

1. Izvadite informativni materijal.
2. Uklonite zaštitne folije i osigurače za transport, npr. lepljive trake i karton.
3. Očistite uređaj prvi put.
→ *Stranica 55*

4.5 Električno priključivanje uređaja

1. Utikač uređaja za hlađenje utaknite u mrežni priključni vod na uređaju.
2. Mrežni utikač mrežnog priključnog voda uređaja utaknite u utičnicu u blizini uređaja.

Podaci o priključivanju nalaze se na pločici sa oznakom tipa.

→ *Sl. 1* / *4*

3. Proverite da li mrežni utikač čvrsto naleže.
- ✓ Uređaj je sada spreman za rad.

5 Upoznavanje sa uređajem**5.1 Uređaj**

Ovde ćete naći pregled sastavnih delova uređaja.

Napomena: Zavisno od opremljenosti i veličine, moguća su odstupanja između vašeg uređaja i slika.

→ *Sl. 1*

- | | |
|----------|--|
| 1 | Komandno polje
→ <i>Stranica 51</i> |
| 2 | Pregrada za flaše
→ <i>Stranica 52</i> |
| 3 | Posuda za voće i povrće
→ <i>Stranica 52</i> |
| 4 | Tipaska pločica
→ <i>Stranica 60</i> |
| 5 | Polica za vrata za velike površine
→ <i>Stranica 52</i> |

5.2 Komandno polje

Preko komandnog polja možete da podesite sve funkcije uređaja i da dobijate informacije o radnom stanju.

→ *Sl. 2*

- | | |
|----------|---|
| 1 | super uključuje ili isključuje Super hlađenje. |
| 2 | > podešava temperaturu pregrade za hlađenje. |
| 3 | > svetli kada je alarm uključen. |
| 4 | Prikazuje podešenu temperaturu pregrade za hlađenje u °C. |
| 5 | ⓐ 3 sec. uključuje ili isključuje uređaj. |

6 Oprema

Oprema vašeg uređaja zavisi od modela.

6.1 Polica za odlaganje

Kako biste police za odlaganje menjali prema vašim potrebama, možete da izvadite policu i ponovo je postavite na drugom mestu.

→ "Vađenje police za odlaganje",
Stranica 55

6.2 Pregrada za flaše

Flaše skladištite, na sigurno, u pregradi za flaše.

Kako biste policu za flaše menjali prema vašim potrebama, možete da izvadite policu za flaše i ponovo je postavite na drugom mestu.

→ "Vađenje police za odlaganje",
Stranica 55

6.3 Posuda za voće i povrće

Sveže voće i povrće držite zapakovano u posudi za voće i povrće.

Isečeno voće i povrće čuvajte pokriveno ili hermetički zatvoreno.

U zavisnosti od količine i vrste uložених namirnica, u posudi za voće i povrće se može pojaviti kondenzat.

Kondenzat uklonite suvom krpom.

Kako bi se očuvali kvalitet i aroma, voće i povrće koje je osetljivo na niske temperature držite van uređaja na temperaturama od otprilike 8 °C do 12 °C, npr. ananas, banane, citrusno voće, krastavac, tikvice, paprika, paradajz i krompir.

6.4 Polica za vrata

Kako biste policu za vrata menjali prema vašim potrebama, možete da izvadite policu za vrata i ponovo je

postavite na drugom mestu.

→ "Vađenje police za vrata",
Stranica 55

6.5 Pribor

Koristite originalni pribor. On je specijalno prilagođen za vaš uređaj.

Pribor za vaš uređaj zavisi od modela.

Pregrada za jaja

Jaja čuvajte na sigurnom u pregradi za jaja.

7 Osnovno rukovanje

7.1 Uključivanje uređaja

1. Uređaj priključite na struju.

→ Stranica 51

Napomena: Ukoliko je uređaj prethodno isključen preko komandnog polja, držite **Ⓛ 3 sec.** pritisnuto na 3 sekundi.

✓ Uređaj počinja da hladi.

2. Podesite željenu temperaturu.

→ Stranica 53

7.2 Napomene za rad

■ Kada uključite uređaj, potrebno je i do nekoliko sati za postizanje podešene temperature.

Namirnice nemojte skladištiti pre nego što se postigne podešena temperatura.

■ Kada zatvorite vrata, može nastati potpritisak. Vrata mogu samo teško ponovo da se otvore. Sačekajte momenat dok se potpritisak ne ujednači.

■ Temperatura u uređaju se razlikuje usled sledećih uslova:

- Učestalost otvaranja uređaja
- Količina za punjenje

- Temperatura svežih namirnica koje ste stavili u uređaj
- Temperatura okruženja
- Direktno sunčevo zračenje

7.3 Isključivanje uređaja

- ▶ Držite pritisnuto ① **3 sec.** na 3 sekunde.

7.4 Podešavanje temperature

Podešavanje temperature pregrade za hlađenje

- ▶ Pritiskajte > sve dok prikaz temperature ne prikaže željeno podešavanje temperature.

Preporučena temperatura u pregradi za hlađenje iznosi 4 °C.

→ "Nalepnica OK", Stranica 54

8 Dodatne funkcije

Saznajte kojim dodatnim funkcijama koje se mogu podešavati raspolaže vaš uređaj.

8.1 Super hlađenje

Kod Super hlađenje, pregrada za hlađenje se hladi u što većoj mogućoj meri.

Uključite Super hlađenje pre skladištenja velikih količina namirnica.

Napomena: Kada je uključeno Super hlađenje, može doći do pojačane buke.

Uključivanje Super hlađenje

- ▶ Pritiskajte **super** sve dok "super" ne zasvetli.

Napomena: Uređaj se prebacuje na normalni režim rada nakon otpr. 15 sati.

Isključivanje Super hlađenje

- ▶ Pritiskajte **super** sve dok prikaz temperature ne prikaže željenu temperaturu.

9 Alarm

9.1 Alarm za vrata

Kada su vrata uređaja duže vreme otvorena, uključuje se alarm za vrata. Oglašava se zvučni signal upozorenja i svetli >.

Nakon 10 sekundi treperi unutrašnje osvetljenje.

Isključivanje alarma za vrata

- ▶ Zatvorite vrata uređaja ili pritisnite >.
- ✓ Zvučno upozorenje je isključeno.

10 Pregrada za hlađenje

U pregradi za hlađenje možete da držite meso, kobasice, ribu, mlečne proizvode, jaja, pripremljena jela i pečiva.

Temperatura se može podešavati od 2 °C do 8 °C.

Čuvanjem u hladnom stanju kratko ili srednjoročno možete da čuvate i namirnice koje se brzo kvare. Što je temperatura niža, namirnice ostaju duže sveže.

10.1 Saveti za držanje namirnica u pregradi za hlađenje

- Skladištite samo sveže namirnice u besprekornom stanju.
- Namirnice skladištite hermetički zapakovane ili prekrivene.

- Da cirkulacija vazduha ne bi bila ugrožena i radi sprečavanja zamrzavanja namirnica, namirnice nemojte stavljati tako da direktno dodiruju zadnji zid.
- Sačekajte da se topla jela i napici prvo ohlade.
- Obratite pažnju na datum roka trajanja ili datum potrošnje koji je naveo proizvođač.

10.2 Hladne zone u pregradi za hlađenje

Cirkulacijom vazduha u pregradi za hlađenje nastaju različite hladne zone.

Najhladnija zona

Najhladnija zona je između bočno utisnute strelice i police za odlaganje koja se nalazi ispod nje.

Savet: U najhladnijoj zoni skladištite lako kvarljive namirnice, npr. ribu, suhomesnate proizvode i meso.

Najtoplija zona

Najtoplija zona je sasvim gore u vratima.

Savet: U najtoplijoj zoni čuvajte namirnice koje nisu osjetljive, npr. tvrdi sir i maslac. Na taj način sir može da razvija svoju aromu, a maslac ostaje mek.

10.3 Nalepnica OK

Pomoću nalepnice OK možete da proverite da li je temperatura u pregradi za hlađenje dostigla preporučeni sigurni opseg za životne namirnice od +4 °C ili niže.

Nalepnica OK se ne nalazi kod svih modela.

Ako se na nalepnici ne pokaže OK onda temperaturu postepeno smanjite.

→ "Podešavanje temperature pregrade za hlađenje", Stranica 53

Nakon puštanja uređaja u rad može da prođe 12 časova dok se ne dostigne podešena temperatura.



Ispravno podešavanje

11 Odležavanje

11.1 Odležavanje u pregradi za hlađenje

Tokom rada se na zadnjem zidu pregrade za hlađenje usled funkcionisanja formiraju kapljice kondenzata ili rosa. Zadnji zid u pregradi za hlađenje se automatski odleđuje.

→ Sl. 3

Kondenzat preko provodnika za kondenzat se prenosi do odvodnog otvora do posude za isparivanje i ne mora se brisati.

Kako bi kondenzat mogao oteći i kako bi se sprečila pojava neprijatnih mirisa, obratite pažnju na sledeće informacije: Čišćenje provodnika za vodu nastalu otapanjem i odvodnog otvora → Stranica 55.

12 Čišćenje i održavanje

Da bi vaš uređaj dugo ostao funkcionalan, pažljivo ga čistite i održavajte. Čišćenje nepristupačnih mesta mora da izvodi servisna služba. Čišćenje putem servisne službe može da podrazumeva troškove.

12.1 Priprema uređaja za čišćenje

1. Isključite uređaj. → *Stranica 53*
2. Isključite uređaj iz strujne mreže.
Izvučite mrežni utikač mrežnog priključnog voda ili isključite osigurač u kutiji sa osiguračima.
3. Izvadite sve namirnice i smestite ih na hladno mesto.
Ako postoje, na namirnice stavite rashladne baterije.
4. Ako postoji slojinja, odledite je.
5. Iz uređaja izvadite sve delove opreme i pribora. → *Stranica 55*

12.2 Čišćenje uređaja

UPOZORENJE

Opasnost od strujnog udara!

Vlaga koja je prodrla unutra može da prouzrokuje strujni udar.

- ▶ Za čišćenje uređaja nemojte da koristite čistač na paru ili čistač pod visokim pritiskom.

Tečnost u osvetljenju ili elementima za rukovanje može da bude opasna.

- ▶ Sapunica ne sme dospeti u osvetljenje ili elemente za rukovanje.

PAŽNJA!

Neodgovarajuća sredstva za čišćenje mogu da oštete površine uređaja.

- ▶ Nemojte da upotrebljavate tvrde abrazivne jastučice ili sundere za ribanje.
- ▶ Nemojte da upotrebljavate jaka ili abrazivna sredstva za čišćenje.
- ▶ Nemojte da upotrebljavate jaka sredstva za čišćenje koja sadrže alkohol.

Ukoliko u odvodni otvor dospe tečnost, može doći do preliivanja iz posude za isparivanje.

- ▶ Sapunica ne sme dospeti u odvodni otvor.

Ukoliko delove opreme i pribor perete u mašini za sudove, oni mogu da se deformišu ili promene boju.

- ▶ Delove opreme i pribor nikada nemojte prati u mašini za sudove.
1. Pripremite uređaj za čišćenje.
→ *Stranica 55*
 2. Uređaj, delove opreme, delove pribora i zaptivke vrata čistite krpom za sudove, mlakom vodom i malo ph-neutralnog sredstva za pranje sudova.
 3. Dodatno osušite temeljno mekom, suvom krpom.
 4. Postavite delove opreme.
 5. Uređaj priključite na struju.
→ *Stranica 51*
 6. Stavite namirnice unutra.

12.3 Čišćenje provodnika za vodu nastalu otapanjem i odvodnog otvora

Redovno čistite provodnik za vodu nastalu otapanjem i odvodni otvor, da bi otopljena voda mogla da otiče.

- ▶ Pažljivo očistite provodnik za vodu nastalu otapanjem i odvodni otvor, npr. štapićem sa vatom.
→ *Sl. 4*

12.4 Vađenje delova opreme

Ako delove opreme želite temeljno da očistite, izvadite ih iz uređaja.

Vađenje police za odlaganje

- ▶ Podignite prednji deo police ①, izvučite je i izvadite je ②.
→ *Sl. 5*

Vađenje police za vrata

- ▶ Policu za vrata podignite i izvadite.
→ *Sl. 6*

Vađenje posude za voće i povrće

Skidanje prednje strane posude

Prednju stranu posude za voće i povrće i posude za zamrznute namirnice možete da skinete radi lakšeg čišćenja.

- ▶ Pritisnite bočne hvataljke posude ① i prednju stranu posude skinite okretom ②.

→ Sl. **7**

13 Otklanjanje smetnji

Manje smetnje na uređaju možete sami da otklonite. Pre nego što se obratite korisničkom servisu, pogledajte informacije za otklanjanje smetnji. Tako ćete izbeći nepotrebne troškove.

UPOZORENJE

Opasnost od strujnog udara!

Nestručne popravke su opasne.

- ▶ Samo za to obučeno stručno osoblje sme da vrši popravke na uređaju.
- ▶ Za popravku uređaja se smeju koristiti samo originalni zamenski delovi.
- ▶ Ako se ošteti mrežni priključni vod ili priključni kabl ovog uređaja, morate da ga zamenite specijalnim mrežnim priključnim vodom ili specijalnim priključnim kablom, koji možete da poručite od proizvođača ili njegove korisničke službe.

Kvar	Uzrok i rešavanje problema
Uređaj ne hladi, prikazi i osvetljenje svetle.	Režim za izlaganje je uključen. <ul style="list-style-type: none"> ▶ Izvršite samotestiranje uređaja. → <i>Stranica 59</i> ✓ Nakon završetka samotestiranja uređaja, uređaj prelazi u normalan način rada.
LED osvetljenje ne funkcioniše.	Mogući su različiti uzroci. <ul style="list-style-type: none"> ▶ Pozovite korisnički servis. Broj korisničkog servisa možete pronaći u priloženoj listi korisničkih servisa.
Oglašava se zvučno upozorenje. Alarm za vrata je uključen.	Otvorena su vrata uređaja. <ul style="list-style-type: none"> ▶ Zatvorite vrata uređaja.
Temperatura u velikoj meri odstupa od po-dešavanja.	Mogući su različiti uzroci. <ol style="list-style-type: none"> 1. Isključite uređaj. → <i>Stranica 53</i> 2. Ponovo uključite uređaj nakon otpr. 5 minuta. → <i>Stranica 52</i> <ul style="list-style-type: none"> – Ako je temperatura previsoka, temperaturu proverite ponovo nakon par sati. – Ako je temperatura preniska, temperaturu ponovo proverite sledećeg dana.
Dno pregrade za hlađenje je mokro.	Provodnik za vodu nastalu otapanjem i odvodni otvor su zapušeni. <ul style="list-style-type: none"> ▶ Očistite provodnik za vodu nastalu otapanjem i odvodni otvor. → <i>Stranica 55</i>

Kvar	Uzrok i rešavanje problema
Uređaj bruji, grgori, zuji, krklja ili klikče.	Nema greške. Motor radi, npr. rashladni agregat, ventilator. Rashladno sredstvo teče kroz cevi. Prekidač ili magnetni ventili se uključuju ili isključuju. Nije potrebna nikakva radnja.
Uređaj pravi buku.	Delovi opreme se klimaju ili su zaglavljani. <ul style="list-style-type: none">▶ Proverite delove opreme koji se mogu skinuti i eventualno ih iznova umetnite. Flaše ili posude se dodiruju. <ul style="list-style-type: none">▶ Napravite razmak između flaša ili posuda.

13.1 Izvođenje samotestiranja uređaja

Vaš uređaj ima samostalni test, koji prikazuje greške, koje može da otkloni korisnički servis.

1. Isključite uređaj. → *Stranica 53*
2. Isključite uređaj iz strujne mreže.
Izvučite mrežni utikač mrežnog priključnog voda ili isključite osigurač u kutiji sa osiguračima.
3. Uređaj ponovo priključite na strujnu mrežu nakon 5 minuta.
→ *Stranica 51*
4. U roku od 10 sekundi nakon priključivanja na struju, držite pritisnuto > na 3 do 5 sekundi, sve dok se ne oglasi zvučni signal.
- ✓ Ako se nakon završetka samotestiranja uređaja oglase 2 zvučna signala i prikaz temperature pokazuje podešenu temperaturu, uređaj je u redu. Uređaj prelazi na normalan način rada.
- ✓ Ako se nakon samostalnog testa uređaja oglasi 5 zvučnih signala i LED indikatori prikaza temperature svetle različitim osvetljenošću, obavestite korisnički servis. LED indikatori ukazuju korisničkom servisu da postoji smetnja.

14 Skladištenje i odlaganje u otpad

14.1 Stavljanje uređaja van pogona

1. Isključite uređaj. → *Stranica 53*
2. Isključite uređaj iz strujne mreže.
Izvučite mrežni utikač mrežnog priključnog voda ili isključite osigurač u kutiji sa osiguračima.
3. Izvadite sve namirnice.

4. Odledite uređaj. → *Stranica 54*
5. Očistite uređaj. → *Stranica 55*
6. Kako bi bila obezbeđena ventilacija unutrašnjosti, ostavite uređaj otvoren.

14.2 Odlaganje starih uređaja u otpad

Ekološki prihvatljivim odlaganjem u otpad mogu da se recikliraju dragocene sirovine.



UPOZORENJE

Opasnost od ugrožavanja zdravlja!
Deca se tako ne mogu zatvoriti u uređaju i dospeti u životnu opasnost.

- ▶ Da bi se deci otežalo penjanje i ulazak, iz uređaja nemojte da vadite police za odlaganje i posude.
- ▶ Decu držite na dovoljnoj udaljenosti od dotrajalog uređaja.



UPOZORENJE

Opasnost od požara!

Ukoliko su cevi oštećene, mogu da isure zapaljivo rashladno sredstvo i štetni gasovi i da se zapale.

- ▶ Ne oštećujte cevi cirkulacionog kruga rashladnog sredstva niti izolaciju.

1. Izvučite mrežni utikač mrežnog priključnog voda.
2. Presecite mrežni priključni vod.
3. Uređaj odložite u otpad na ekološki prihvatljiv način.

O aktuelnim načinima odlaganja u otpad informišite se kod svog specijalizovanog prodavca ili u svojoj opštinskoj odn. gradskoj upravi.



Ovaj je aparat označen u skladu sa evropskom smernicom 2012/19/EU o otpadnim električnim i elektronskim aparatima

(waste electrical and electronic equipment - WEEE).

Smernica određuje okvir za povratak i reciklažu otpadnih aparata koji važi u celoj Evropskoj Uniji.

15 Korisnička služba

Detaljnije informacije o trajanju i uslovima garancije u svojoj zemlji možete da dobijete od našeg korisničkog servisa, trgovca kod kojeg ste kupili uređaj ili na našoj veb-stranici.

Kada se obraćate korisničkom servisu, navedite broj proizvoda (E-Nr.) i fabrički broj (FD) svog uređaja.

Podatke za kontakt korisničke službe naći ćete u priloženom spisku korisničkih službi ili na našoj veb-stranici.

15.1 Broj proizvoda (E-Nr.) i proizvodni broj (FD)

Broj proizvoda (E-Nr.) i proizvodni broj (FD-Nr.) možete da pronađete na tipskoj pločici uređaja.

→ Sl. 1 / 4

Da biste brzo mogli da pronađete podatke o uređaju i telefonski broj korisničke službe, podatke možete i da zabeležite.

16 Tehnički podaci

Rashladno sredstvo, korisna zapremina i ostali tehnički podaci nalaze se na tipskoj pločici.

→ Sl. 1 / 4



Thank you for buying a Bosch Home Appliance!

Register your new device on MyBosch now and profit directly from:

- **Expert tips & tricks for your appliance**
- **Warranty extension options**
- **Discounts for accessories & spare-parts**
- **Digital manual and all appliance data at hand**
- **Easy access to Bosch Home Appliances Service**

Free and easy registration – also on mobile phones:

www.bosch-home.com/welcome



Looking for help? You'll find it here.

Expert advice for your Bosch home appliances, help with problems or a repair from Bosch experts.

Find out everything about the many ways Bosch can support you:

www.bosch-home.com/service

Contact data of all countries are listed in the attached service directory.

BSH Hausgeräte GmbH

Carl-Wery-Straße 34
81739 München, GERMANY
www.bosch-home.com

A Bosch Company



9001763505 (030825)

sq, mk, sr