

SIEMENS

WT45RHC5DN

Kuivausrumpu



FI Käyttöohje ja asennusohjeet

Siemens Home Appliances

Register your appliance on My Siemens and
discover exclusive services and offers.



Lisätietoja on digitaalisessa käyttöoppaassa.



Sisällysluettelo

1 Turvallisuus.....	4	9 Varusteet	26
1.1 Yleisiä ohjeita	4	10 Pyykki	27
1.2 Määräyksenmukainen käyttö.....	4	10.1 Pyykin esivalmistelu.....	27
1.3 Käyttäjien rajoitukset	4	11 Käytön perusteet.....	27
1.4 Turvallinen asennus.....	5	11.1 Laitteen kytkeminen päälle....	27
1.5 Turvallinen käyttö.....	7	11.2 Ohjelman asettaminen	27
1.6 Turvallinen puhdistus ja huolto.....	9	11.3 Ohjelma-asetusten muuttaminen.....	27
2 Esinevahinkojen välttäminen ...	11	11.4 Pyykin asettaminen koneeseen.....	27
3 Ympäristönsuojelu ja säästö....	11	11.5 Pesuohjelman käynnistäminen.....	28
3.1 Pakkausmateriaalin hävittäminen	11	11.6 Pyykin lisääminen.....	28
3.2 Energiansäästö.....	11	11.7 Ohjelman keskeyttäminen....	28
3.3 Energiansäästötila	12	11.8 Pyykin poistaminen koneesta.....	28
4 Asennus ja liitäntä	12	11.9 Laitteen kytkeminen pois päältä.....	28
4.1 Laitteen purkaminen pakkauksesta	12	11.10 Nukkashti.....	28
4.2 Toimituksen sisältö.....	12	11.11 Pohjaosan suodatinjärjestelmä	30
4.3 Sijoituspaikalle asetettavat vaatimukset	13	11.12 Kondenssivesisäiliö	31
4.4 Poistovesiletku.....	13	12 Kuivaustavoite	32
4.5 Laitteen suoristaminen	16	12.1 Kuivaustavoitteen muuttaminen.....	32
4.6 Laitteen liittäminen sähköverkkoon	16	12.2 Kuivaustavoitteen säätäminen.....	33
5 Tutustuminen	17	13 Lapsilukko	33
5.1 Laite	17	13.1 Lapsilukon aktivointi	33
5.2 Ohjauspaneeli.....	18	13.2 Lapsilukon deaktivointi.....	33
6 Näyttö.....	19		
7 Valitsimet.....	21		
8 Ohjelmat	23		
8.1 Automaattiohjelmat.....	23		
8.2 Aikaohjatut ohjelmat.....	24		

14 Perusasetukset	33
14.1 Yhteenveto perusasetuksista	33
14.2 Perusasetusten muuttaminen.....	33
15 Puhdistus ja hoito	34
15.1 Pohjaosa.....	34
15.2 Kosteustunnistin	36
16 Toimintahäiriöiden korjaaminen.....	37
17 Kuljetus, säilytys ja hävittäminen.....	42
17.1 Käytöstä poistetun laitteen hävittäminen	42
18 Huoltopalvelu	42
18.1 Mallinumero (E-nro) ja valmistusnumero (FD)	42
19 Kulutustiedot.....	44
20 Tekniset tiedot.....	45



1 Turvallisuus

Noudata seuraavia turvallisuusohjeita.

1.1 Yleisiä ohjeita



- Lue tämä ohje huolellisesti.
- Säilytä ohjeet ja tuotetiedot myöhempää käyttötarvetta tai mahdollista uutta omistajaa varten.
- Jos laitteessa on kuljetusvaurioita, älä kytke laitetta käyttöön.

1.2 Määräyksenmukainen käyttö

Käytä laitetta vain:

- kuivausrumpuun soveltuvien ja vedellä pestyjen tekstiilien kuivaamiseen ja raikastamiseen.
- yksityisissä kotitalouksissa ja kodinomaisen ympäristön suljetuissa tiloissa.
- enintään 4000 m korkeudella merenpinnasta.

1.3 Käyttäjien rajoitukset

Kahdeksanvuotiaat ja sitä vanhemmat lapset ja sellaiset henkilöt, joilla on alentunut fyysinen, aistillinen tai henkinen toimintakyky tai joilta puuttuu kokemusta ja/tai tietoa laitteen käytöstä, saavat käyttää laitetta vain valvonnan alaisena tai kun heille on neuvottu, miten laitetta käytetään turvallisesti ja he ovat ymmärtäneet laitteesta aiheutuvat vaarat.

Lapset eivät saa leikkiä laitteella.

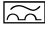
Lapset eivät saa puhdistaa laitetta tai tehdä sille mitään käyttäjälle kuuluvia huoltotöitä ilman valvontaa.

Pidä alle 3-vuotiaat lapset ja kotieläimet poissa laitteen lähetyiltä.

1.4 Turvallinen asennus

⚠ VAROITUS – Sähköiskun vaara!

Epäasianmukaiset asennukset ovat vaarallisia.

- ▶ Liitä laite ainoastaan tyyppikilvessä olevien tietojen mukaiseen sähköverkkoon.
- ▶ Liitä laite vain määräysten mukaisesti asennetun, maadoitetun pistorasian kautta vaihtovirtaverkkoon.
- ▶ Talon suojamaadoitusjärjestelmän täytyy olla asennettu määräysten mukaisesti. Asennuksen johdon poikkileikkauksen pitää olla riittävän suuri.
- ▶ Käytä vikavirtasuojakytkintä käytettäessä vain tyyppiä, jossa on merkintä .
- ▶ Älä syötä laitteeseen virtaa ulkoisella kytkentälaitteella, esimerkiksi kellokytkimellä tai kauko-ohjaimella.
- ▶ Älä liitä laitetta virtapiiriin, jonka energialaitos kytkee säännöllisesti päälle ja pois päältä.
- ▶ Kun laite on asennettu, verkkojohdon pistokkeeseen pitää päästä vapaasti käsiksi, tai jos sitä ei ole mahdollista pitää ulottuvilla, kiinteään sähköliitäntään on asennettava asennusmääräysten mukainen kaikki navat erottava katkaisin.
- ▶ Laitetta asentaessasi varmista, että verkkojohto ei jää puristuksiin eikä vahingoitu.

Verkkojohdon viallinen eristys on vaarallinen.

- ▶ Varmista, että verkkojohto ei koske laitteen kuumiin osiin tai lämmönlähteisiin.
- ▶ Varmista, että verkkojohto ei koske teräviin ulokkeisiin tai reunoihin.
- ▶ Verkkojohtoa ei saa taittaa, jättää puristuksiin eikä muuttaa.

⚠ VAROITUS – Tulipalovaara!

Jatkojohdon ja hyväksymättömän adapterin käyttö on vaarallista.

- ▶ Älä käytä jatkojohtoja tai haaroitusrasioita.
- ▶ Käytä vain valmistajan hyväksymiä adaptereita ja verkkojohtoja.
- ▶ Jos verkkojohto on liian lyhyt eikä pidempää johtoa ole saatavilla, ota yhteyttä sähköalan erikoisliikkeeseen talon sähköasennusten muuttamista varten.

⚠ VAROITUS – Loukkaantumisvaara!

Laitteen suuri paino voi aiheuttaa tapaturmia laitetta nostettaessa.

- ▶ Älä nosta laitetta yksin.

Jos tämä laite asennetaan epäasianmukaisesti pesutorniin, laite voi päästä putoamaan.

- ▶ Liitä kuivausrumpu vain kuivausrummun valmistajan liitossarjalla pyykinpesukoneen päälle.
→ "*Varusteet*", *Sivu 26*. Muunlaisen asennusmenetelmän käyttäminen on kielletty.
- ▶ Älä asenna laitetta pesutorniin, jos kuivausrummun valmistajalla ei ole tarjolla tarkoitukseen sopivaa liitántäsarjaa.
- ▶ Älä asenna eri valmistajien syvyydeltään ja leveydeltään erilaisia laitteita pesutorniksi.
- ▶ Älä asenna pesutornia jalustalle; laitteet voivat päästä kaatumaan.

⚠ VAROITUS – Tukehtumisvaara!

Lapset saattavat leikkiessään esim. vetää pakkausmateriaaleja päähänsä tai kääriytyä niihin ja tukehtua.

- ▶ Pidä pakkausmateriaali poissa lasten ulottuvilta.
- ▶ Älä anna lasten leikkiä pakkausmateriaalilla.

⚠ HUOMAA – Loukkaantumisvaara!

Laite voi täristä tai liikkua käytön aikana.

- ▶ Sijoita laite puhtaalle, tasaiselle ja vakaalle alustalle.
- ▶ Suorista laite laitejalkojen ja vesivaa'an avulla.

Epäasianmukaisesti asennetut letkut ja verkkojohdot aiheuttavat kompastumisvaaran.

- ▶ Asenna letkut ja verkkojohdot siten, että niihin ei voi kompastua. Jos laitetta siirretään sen ulkonevista rakenneosista, kuten esimerkiksi laitteen luukusta, osat voivat murtua.
- ▶ Älä siirrä laitetta sen ulkonevista rakenneosista.

⚠ HUOMAA – Leikkautumisvaara!

Laitteen teräviin kulmiin koskeminen voi aiheuttaa viiltohaavoja.

- ▶ Älä koske laitteen teräviin kulmiin.
- ▶ Käytä suojakäsineitä laitetta asennettaessa ja kuljetettaessa.

1.5 Turvallinen käyttö

⚠ VAROITUS – Sähköiskun vaara!

Viallinen laite tai verkkojohto on vaarallinen.

- ▶ Älä käytä viallista laitetta.
- ▶ Älä vedä verkkojohdosta, kun irrotat laitteen sähköverkosta. Vedä aina verkkojohdon pistokkeesta.
- ▶ Jos laite tai verkkojohto on rikki, irrota heti verkkojohdon pistoke tai kytke sulake sulakerasiassa pois päältä.
- ▶ Soita huoltopalveluun. → *Sivu 42*

Laitteeseen pääsevä kosteus voi aiheuttaa sähköiskun.

- ▶ Käytä laitetta vain suljetuissa tiloissa.
- ▶ Älä altista laitetta voimakkaalle kuumuudelle tai kosteudelle.
- ▶ Älä käytä laitteen puhdistukseen höyry- tai painepesuria, letkuja tai suihkua.

⚠ VAROITUS – Terveysriski!

Lapset voivat leikkiessään lukita itsensä vahingossa laitteeseen ja joutua hengenvaaraan.

- ▶ Älä sijoita laitetta sellaisen oven taakse, joka vaikeuttaisi laitteen oven avaamista tai estäisi sen avaamisen.
- ▶ Vedä käytöstä poistettujen laitteiden verkkojohdon pistoke irti, katkaise verkkojohto ja riko laitteen ovesa oleva lukko siten, että laitteen luukkua ei saa enää suljettua.

⚠ VAROITUS – Tukehtumisvaara!

Lapset voivat vetää henkeen tai niellä pieniä osia ja tukehtua niihin.

- ▶ Pidä pienet osat poissa lasten ulottuvilta.
- ▶ Älä anna lasten leikkiä pienillä osilla.

⚠ VAROITUS – Räjähdyksivaara!

Laitteen ympäristössä oleva hiilipöly tai jauhot voivat aiheuttaa räjähdyksen.

- ▶ Pidä laitteen ympäristö puhtaana, kun käytät laitetta.

⚠ VAROITUS – Myrkytysvaara!

Tämän laitteen kondenssivesi ei ole juomavettä; siinä voi olla nukkaa.

- ▶ Älä juo tai käytä muutoin laitteen kondenssivettä.
- Pesu- ja hoitoaineiden nauttiminen saattaa aiheuttaa myrkytyksiä.
- ▶ Jos nielet vahingossa ainetta, käänny lääkärin puoleen.
- ▶ Säilytä pesu- ja hoitoaineet poissa lasten ulottuvilta.

⚠ VAROITUS – Tulipalovaara!

Tässä laitteessa oleva kylmäaine R290 on ympäristöystävällistä, mutta palavaa, ja se voi syttyä palamaan joutuessaan kosketuksiin avotulen tai sytytyslähteiden kanssa.



- ▶ Älä pidä avotulta tai sytytyslähteitä laitteen lähellä.

⚠ VAROITUS – Räjähdyksivaara!

Nukkasihdissä olevat jäämät voivat syttyä kuivauksen yhteydessä palamaan.

- ▶ Puhdista nukkasiihti säännöllisesti.
- Herkästi syttyvät esineet, kuten savukkeensytyttimet tai tulitikut, voivat syttyä kuivauksen yhteydessä palamaan.
- ▶ Poista vaatteiden taskuista kaikki herkästi syttyvät esineet ennen kuivausta.

Pesemätön pyykki, joka on joutunut kosketuksiin liuotinaineiden, öljyn, vahan, vahanpoistoaineen, maalin, rasvan tai tahrannoistoaineen kanssa, voi syttyä kuivauksen yhteydessä palamaan.

- ▶ Älä kuivaa pesemätöntä pyykkiä tässä laitteessa.
- ▶ Huuhtelee tällainen pyykki ennen kuivausta huolellisesti kuumalla vedellä ja pesuaineella.
- ▶ Älä käytä laitetta, jos pyykki on edellä puhdistettu teollisuuskemikaaleilla.

⚠ VAROITUS – Tulipalovaara!

Jos kuivaus keskeytetään ennenaikaisesti, pyykki ei jäähdy riittävästi ja se voi syttyä palamaan.

- ▶ Älä keskeytä kuivausohjelmaa ennenaikaisesti.

- ▶ Jos kuivaus keskeytyy ennenaikaisesti, ota pyykki heti pois koneesta ja levitä se kuivumaan.

⚠ HUOMAA – Loukkaantumisvaara!

Jos laitteen päälle nouseaan tai kiivetään, kansi voi murtua.

- ▶ Älä nouse tai kiipeä laitteen päälle.

Jos istuudut avoimen luukun päälle tai nojaat siihen, laite voi kaatua.

- ▶ Älä istuudu laitteen luukun päälle tai nojaa siihen.
- ▶ Älä aseta mitään esineitä laitteen luukun päälle.

Jos kosketat pyörivää rumpua, saatat loukata kätesi.

- ▶ Odota, että rumpu on kokonaan pysähtynyt ennen kuin kosketat rumpua.

1.6 Turvallinen puhdistus ja huolto

⚠ VAROITUS – Sähköiskun vaara!

Epäasianmukaiset korjaukset ovat vaarallisia.

- ▶ Älä tee teknisiä muutoksia laitteeseen tai sen ominaisuuksiin.
- ▶ Laitteen korjaustöitä saavat tehdä vain alan ammattilaiset.
- ▶ Laitteen korjaukseen saa käyttää vain alkuperäisiä varaosia.
- ▶ Jos laitteen verkkojohto vaurioituu, sen saa turvallisuussyistä vaihtaa vain valmistaja, sen huoltopalvelu tai vastaavan pätevyyden omaava henkilö.

Laitteeseen pääsevä kosteus voi aiheuttaa sähköiskun.

- ▶ Irrota ennen puhdistusta verkkopistoke pistorasiasta tai irrota sulake tai kytke sitä vastaava automaattisulake pois päältä.
- ▶ Älä käytä laitteen puhdistukseen höyry- tai painepesuria, letkuja tai suihkua.

⚠ VAROITUS – Loukkaantumisvaara!

Muiden kuin alkuperäisten varaosien ja alkuperäisten varusteiden käyttö on vaarallista.

- ▶ Käytä vain valmistajan alkuperäisiä varaosia ja alkuperäisiä varusteita.

 VAROITUS – Myrkytysvaara!

Liuotinpitoisia puhdistusaineita käytettäessä saattaa muodostua myrkyllisiä höyryjä.

- ▶ Älä käytä liuotinpitoisia puhdistusaineita.

2 Esinevahinkojen välttäminen

HUOMIO!

Huuhteluaineiden, pesuaineiden, hoitoaineiden ja puhdistusaineiden virheellinen annostelu voi haitata laitteen toimintaa.

- ▶ Noudata valmistajien annostelu-suosituksia.

Suurimman sallitun täyttömäärän ylittäminen haittaa laitteen toimintaa.

- ▶ Ota kunkin ohjelman suurin sallittu täyttömäärä huomioon äläkä ylitä määrää.
→ "Ohjelmat", Sivu 23

Laitteen ylikuumeneminen voi haitata laitteen toimintaa.

- ▶ Pidä laitteen tuuletusaukko vapaana, kun laite on käytössä.
- ▶ Varmista riittävä tuuletus huoneessa.

Kevyet esineet, kuten hiukset ja nukka, voivat imeytyä käytön aikana laitteen tuuletusaukkoon ja haitata laitteen toimintaa.

- ▶ Pidä laitteen ympäristö puhtaana, kun käytät laitetta.
- ▶ Pidä kevyet esineet poissa laitteen läheltä.

Käyttö puuttuvan, epätäydellisen tai viallisen nukkasuojan (laitteen varustuksesta riippuen esimerkiksi nukkasihti, nukankerääjä, nukkamatto) kanssa voi aiheuttaa laitevaurioita.

- ▶ Älä käytä laitetta puuttuvan, epätäydellisen tai viallisen nukkasuojan kanssa.

Vaahtomuovi tai vaahtokumi voi muuttaa muotoaan tai sulaa rumpukuivauksen yhteydessä.

- ▶ Älä kuivaa laitteessa vaahtomuovia tai vaahtokumia sisältävää pyykkiä.

Soveltumattomat puhdistusaineet voivat vahingoittaa laitteen pintoja.

- ▶ Älä käytä voimakkaita tai hankaavia puhdistusaineita.
- ▶ Älä käytä vahvasti alkoholipitoisia puhdistusaineita.
- ▶ Älä käytä kovia hankaustyynyjä tai puhdistussieniä.
- ▶ Puhdista laite vain vedellä ja pehmeällä, kostealla liinalla.
- ▶ Poista laitteen kanssa kosketuksiin joutuneet pesuainejäämät, suihkejäämät ja muu lika heti.

3 Ympäristönsuojelu ja säästö

3.1 Pakkausmateriaalin hävittäminen

Pakkausmateriaalit ovat ympäristöystävällisiä ja kierrätyskelpoisia.

- ▶ Hävitä yksittäiset osat lajiteltuina.

3.2 Energiansäästö

Laitteesi kuluttaa vähemmän sähköä, kun noudatat näitä ohjeita.

Käytä laitetta hyvin tuuletetussa huoneessa ja pidä laitteen tuuletusaukko vapaana.

- ✓ Jos ilmanvaihto on puutteellinen, ohjelman kesto pitenee ja energiankulutus kasvaa.

Linkoa pyykki pesukoneessa ennen kuivausta.

- ✓ Kosteampi pyykki pidentää ohjelman kestoja ja lisää energiankulutusta.

Noudata ohjelmien suurinta sallittua täyttömäärää.

→ "Ohjelmat", Sivu 23

- ✓ Suurimman sallitun täyttömäärän ylittäminen pidentää ohjelman kestoa ja lisää energiankulutusta.

Puhdista nukkasuikale → Sivu 28
kuivauksen jälkeen.

- ✓ Likaantunut nukkasuikale heikentää ilmanvirtausta laitteessa, pidentää ohjelman kestoa ja lisää energiankulutusta.

Kuivaa pohjaosan suodatinjärjestelmän → Sivu 30
suodattimet huolellisesti puhdistuksen jälkeen.

- ✓ Kosteamat suodattimet pidentävät ohjelman kestoa ja lisäävät energiankulutusta.

3.3 Energiansäästötila

Jos laite on pidemmän aikaa käyttämättä, laite kytkeytyy automaattisesti energiansäästötilaan. Kaikki näytöt sammuvat ja ►
vilkkuu.

Energiansäästötila päättyy, kun käytät taas laitetta.

4 Asennus ja liitäntä

4.1 Laitteen purkaminen pakkauksesta

HUOMIO!

Rumpuun jääneet esineet, joita ei ole tarkoitettu käytettäväksi laitteessa, voivat aiheuttaa esine- ja laitevaurioita.

- ▶ Poista nämä esineet ja kaikki mukana toimitetut varusteet rummista ennen kuin käytät laitetta.

1. Poista kaikki pakkausmateriaali ja suojakalvot laitteesta.
→ "Pakkausmateriaalin hävittäminen", Sivu 11
2. Tarkasta, onko laitteessa näkyviä vaurioita.
3. Avaa luukku.
4. Poista varusteet rummista.
5. Sulje luukku.

4.2 Toimituksen sisältö

Kun olet poistanut kaikki osat pakkauksesta, tarkista ettei niissä ole kuljetusvaurioita ja että kaikki osat ovat mukana.

HUOMIO!

Laitteen käyttö epätäydellisten tai viallisten varusteiden kanssa voi haitata laitteen toimintaa tai aiheuttaa aineellisia vahinkoja ja laitevaurioita.

- ▶ Älä käytä laitetta epätäydellisten tai viallisten varusteiden kanssa.
- ▶ Vaihda varusteet ennen laitteen käyttöä.
→ "Varusteet", Sivu 26

Toimitus koostuu seuraavista osista:

- Kuivausrumpu
- Laitteen asiakirjat

- Poistovesiletku ja liitantaadapteri, kiinnitysmateriaali ja kaareva tuki.
→ "Poistovesiletku", Sivu 13

4.3 Sijoituspaikalle asetettavat vaatimukset

HUOMIO!

Jos laitetta kallistetaan yli 40°, laitteessa oleva jäännösvesi voi valua ulos ja aiheuttaa vaurioita.

- ▶ Kallista laitetta varovasti.
- ▶ Kuljeta laite pystyasennossa.

Laitteessa oleva jäätyvä jäännösvesi voi aiheuttaa laitevaurioita.

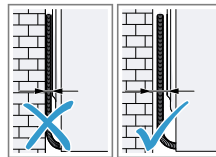
- ▶ Älä sijoita laitetta ulos tai tiloihin, joissa vesi voi jäätyä, äläkä käytä laitetta tällaisissa tiloissa.

Jos laitetta käytetään heti kuljetuksen jälkeen, laitteen sisältämä kylmäaine voi aiheuttaa laitevaurioita.

- ▶ Anna laitteen seistä heti kuljetuksen jälkeen paikallaan kaksi tuntia ennen kuin otat laitteen käyttöön.

Sijoituspaikka	Vaatimukset
Lattialla	Aseta laite puhtaalle, tasaiselle ja kantavalle alustalle. Suorista laite → Sivu 16.

Sijoituspaikka	Vaatimukset
Pesutornissa	Sijoita tämä laite vain kuivausrummun valmistajan alkuperäisellä liitossarjalla pesutorniin. <ul style="list-style-type: none"> ▪ Liitossarja, jossa ulos vedettävä työtaso → Sivu 26 ▪ Liitossarja → Sivu 26 Sijoita tämä laite vain saman valmistajan pyykinpesukoneen päälle. Tämän laitteen syvyyden ja leveyden pitää olla yhteneväiset pyykinpesukoneen mittojen kanssa. Älä asenna pesutornia jalustalle.
Seinän vieressä	Älä asenna letkuja ja verkkoliitäntäjohtoa puristuksiin seinän ja laitteen väliin.



4.4 Poistovesiletku

Laitteeseen kertyy kuivauksen aikana kondenssivettä, jonka laite kerää tehtaalla ennakoasetuksen mukaan kondenssivesisäiliöön. Käytä

fi Asennus ja liittäminen

poistovesiletkua ohjatakseksi ylimääräisen kondenssiveden suoraan viemäriin.

Huomautus

- Käytä laitetta mukana toimitetulla poistovesiletkulla.
→ *"Poistovesiletkun liittäminen", Sivu 14*
Kun liität poistovesiletkun, sinun ei tarvitse tyhjentää kondenssivesisäiliötä säännöllisesti.
→ *"Kondenssivesisäiliön tyhjentäminen", Sivu 31*

Poistovesiletkun liittäminen

Jos et halua tyhjentää laitteen kondenssivesisäiliötä säännöllisesti, liitä poistovesiletku laitteeseen.

HUOMIO!

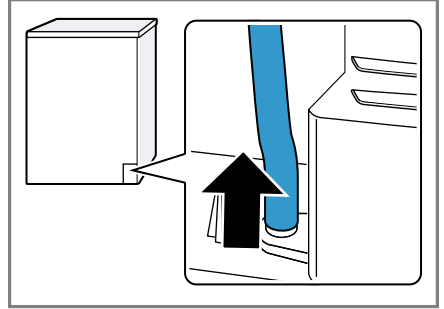
Jos laitetta käytetään ilman asianmukaisesti liitettyä kondenssivesiletkua tai poistovesiletkua, liitännästä voi valua nestettä.

- ▶ Liitä ennen laitteen käyttöä kondenssivesiletku tai poistovesiletku asianmukaisesti liitännään.

Vaatimukset

- Laite ja varusteet on purettu pakkauksesta.
→ *"Laitteen purkaminen pakkauksesta", Sivu 12*
- Laite on sijoitettu käyttöpaikkaan.
→ *"Sijoituspaikalle asetettavat vaatimukset", Sivu 13*

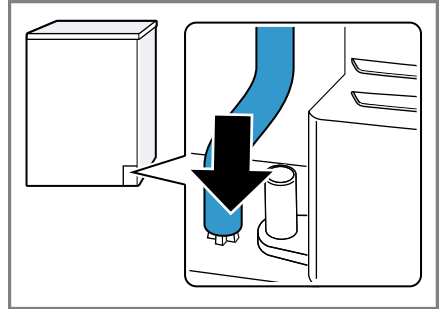
1. Vedä kondenssivesiletku pois liitännästä.



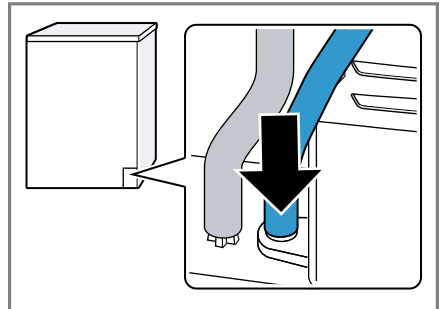
Kondenssivesiletku on kiinnitetty tehtaalla liitännään.

Huomautus: Kun kondenssivesiletku poistetaan, liitännästä voi valua vähän nestettä.

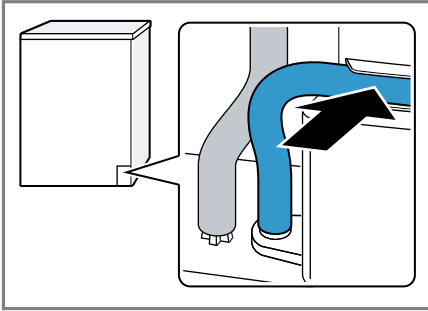
2. Työnnä kondenssivesiletku pidikkeeseen.



3. Työnnä poistovesiletku liitännään vasteeseen saakka.



4. Aseta poistovesiletku letkun ohjaimen.



Varmista, että poistovesiletku ei taitu.

5. Tyhjennä kondenssivesisäiliö.
→ "Kondenssivesisäiliön tyhjentäminen", Sivu 31
6. Työnnä kondenssivesisäiliön paikalleen.
→ "Kondenssivesisäiliön työntäminen paikalleen", Sivu 32
7. Liitä laite poistovesiliitäntään.
→ "Poistovesiliitännän liitäntätyyppit", Sivu 15

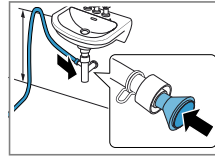
Ohje: Jos haluat ohjata kondenssiveden uudelleen kondenssivesisäiliöön, esimerkiksi laitteen paikan vaihdon yhteydessä, tee kaikki vaiheet taas päinvastaisessa järjestyksessä.

Poistovesiliitännän liitäntätyyppit

HUOMIO!

Jos poistoviemäri on tukossa tai suljettu, poistovesi voi valua takaisin laitteeseen.

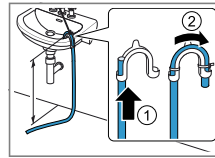
- Varmista ennen laitteen käyttöä, että poistovesi poistuu nopeasti, ja poista tukokset.



Kiinnitä poistovesiletku letkun ohjaimella vähintään 80 cm:n ja enintään 100 cm:n korkeuteen.

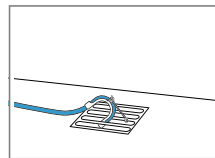
Huomautus: Y-liittimellä → Sivu 26 voit liittää toisen laitteen kuten esimerkiksi pyykkinpeuskoneen poistovesiletkun hajulukon samaan viemäriin.

Vedenpoisto pesualtaaseen.



Työnnä poistovesiletku kokonaan kaarevan tuen läpi ja kiinnitä kiinnitysmateriaalilla. Kiinnitä kaari enintään 100 cm:n korkeuteen.

Vedenpoisto viemäriin.



Työnnä poistovesiletku kokonaan kaarevan tuen läpi ja kiinnitä kiinnitysmateriaalilla. Kiinnitä kaari viemäriin.

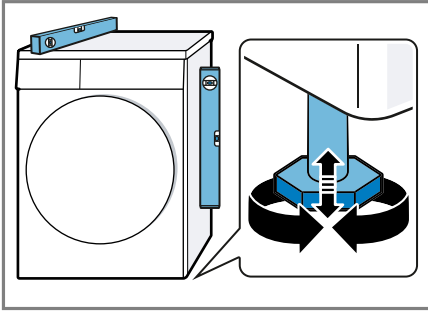
Vedenpoisto hajulukkaan.

Varmista liitäntäkohdan pitävyys letkunkiristimellä (12-22 mm).

4.5 Laitteen suoristaminen

Suorista laite oikein, jotta vähennät häiriöääniä ja värinöitä.

- ▶ Suorista laite kiertämällä laitejalkoja. Tarkasta laitteen sijoitus vesivaa'alla.



Laitteen on oltava tukevasti lattialla kaikkien jalkojen varassa.

4.6 Laitteen liittäminen sähköverkkoon

1. Liitä verkkojohdon verkkopistoke laitteen läheisyydessä olevaan pistorasiaan.

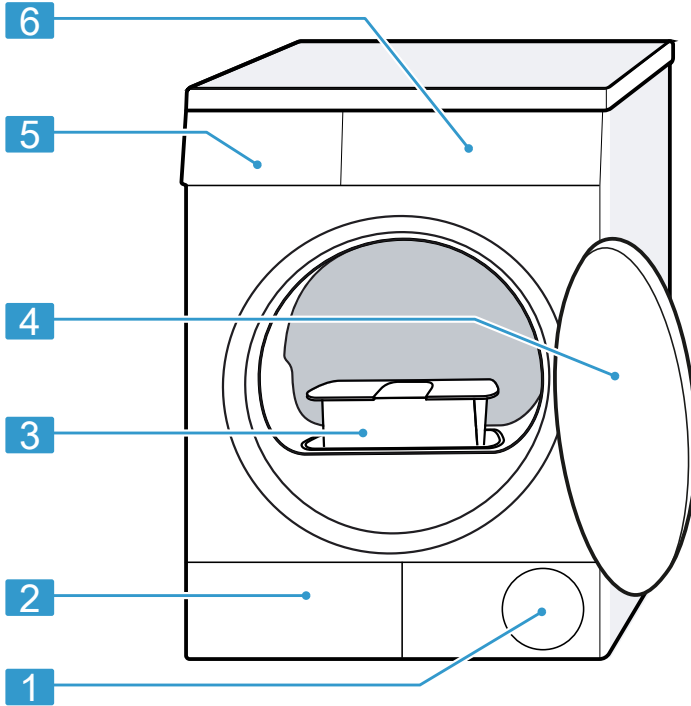
Laitteen liitântätiedot löydät teknisistä tiedoista → *Sivu 45*.

2. Tarkista verkkopistokkeen kiinnitys.

5 Tutustuminen

5.1 Laite

Tästä löydät yleiskuvan laitteen osista.

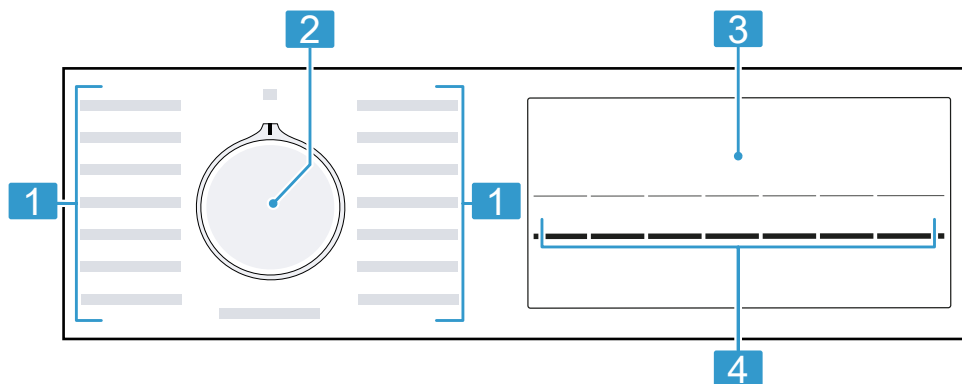


Laitteen tyypistä riippuen voivat tietyt yksityiskohdat kuten väri ja muoto poiketa kuvasta.

1	Tuuletusaukko	4	Luukku
2	Pohjaosan → <i>Sivu 34</i> huoltoluukku	5	Kondenssivesisäiliö → <i>Sivu 31</i>
3	Nukkasihti → <i>Sivu 28</i>	6	Ohjauspaneeli → <i>Sivu 18</i>

5.2 Ohjauspaneeli

Käyttöpaneelin avulla asetetaan laitteen toiminnot ja nähdään tiedot sen käyttötilasta.



1 Ohjelmat → *Sivu 23*

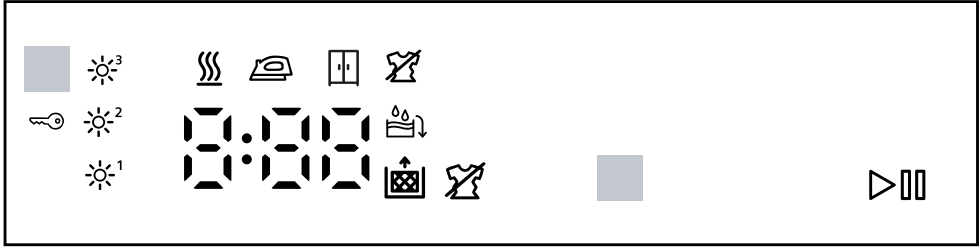
2 Ohjelmavalitsin → *Sivu 27*

3 Näyttö → *Sivu 19*

4 Valitsimet → *Sivu 21*



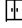
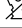
6 Näyttö

Näytössä näet voimassa olevat asetusrivot, valintamahdollisuudet ja ohjetekstit.








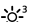

Näyttö	Kuvaus
0:40 ¹	Ohjelman todennäköinen kesto tai ohjelman jäljellä oleva toiminta-aika tunteina ja minuutteina.
0:45	Aikaohjattu ohjelma on asetettu. → "Aikaohjatut ohjelmat", Sivu 24
10h ¹	Ohjelman päättymisaika → "Valitsimet", Sivu 22
	<ul style="list-style-type: none"> palaa: lapsilukko on aktivoitu. vilkkuu: lapsilukko on aktivoitu ja laitetta on käytetty. → "Lapsilukon deaktivointi", Sivu 33
	Käynnistäminen, keskeyttäminen tai pysäyttäminen tauon ajaksi <ul style="list-style-type: none"> palaa: ohjelma on käynnissä ja se voidaan keskeyttää tai pysäyttää tauon ajaksi. vilkkuu: ohjelma voidaan käynnistää tai sitä voidaan jatkaa.
 	Muutettu kuivaustavoite on aktivoitu. → "Kuivaustavoite", Sivu 32
	Rypistymisestä on aktivoitu. → "Valitsimet", Sivu 21
	Hellävarainen kuivaus hellävaraista käsittelyä vaativille tekstiileille on aktivoitu. → "Valitsimet", Sivu 22
	Työnnä kondenssivesisäiliö ja työnnä se paikalleen. → "Kondenssivesisäiliön tyhjentäminen", Sivu 31
	Puhdistu nukkasihiti. → "Nukkasihdin puhdistus", Sivu 28 Puhdistu pohjaosan suodatinjärjestelmä. → "Pohjaosan suodatinjärjestelmän puhdistus", Sivu 30




¹ Esimerkki

Näyttö	Kuvaus
Hot	Jäähdytysprosessi jäähdyttää pyykkiä muutaman minuutin ajan rummun pyöriessä, jotta vältetään pyykin vaurioituminen. Jäähdytysprosessi voidaan keskeyttää avaamalla luukku. Huomautus: Älä muuta asetettua ohjelmaa.
	Ohjelman tila: kuivaus
	Ohjelman tila: Silityskuiva-kuivaustavoite
	Ohjelman tila: Kaappikuiva-kuivaustavoite
	Ohjelman tila: rypistymisenesto
-P-	Ohjelman tila: tauko
End	Ohjelman tila: ohjelman päätyminen
¹ Esimerkki	

7 Valitsimet

Tästä löydät yhteenvedon valitsimista ja niiden säätömahdollisuuksista.

Valitsin	Vaihtoehdot	Kuvaus
	<ul style="list-style-type: none"> ■ käynnistäminen ■ keskeyttäminen ■ pysäyttäminen tauon ajaksi 	Ohjelman käynnistäminen, keskeyttäminen tai pysäyttäminen tauon ajaksi.
 3 sek.	<ul style="list-style-type: none"> ■ aktivointi ■ deaktivointi 	Lapsilukon aktivointi tai deaktivointi. Ohjauspaneelin lukitseminen tahattoman käytön estämiseksi. Kun lapsilukko on aktivoitu ja laite kytketään pois päältä, lapsilukko pysyy aktivoituna. → <i>"Lapsilukko"</i> , Sivu 33
	<ul style="list-style-type: none"> ■ ¹ ■ ² ■ ³ 	Kuivaustavoitteen muuttaminen. Jos pyykki tuntuu tietyllä kuivaustavoitteella kuivaamisen jälkeen liian kostealta, voit muuttaa kuivaustavoitetta. → <i>"Kuivaustavoitteen säätäminen"</i> , Sivu 33
	<ul style="list-style-type: none"> ■ aktivointi ■ deaktivointi 	Rypistymiseston aktivointi tai deaktivointi. Rumpu liikuttaa pyykkiä ohjelman päättymisen jälkeen 120 minuuttia säännöllisin väliajoin rypistymisen vähentämiseksi.

Valitsin	Vaihtoehdot	Kuvaus
	<ul style="list-style-type: none">■ aktivointi■ deaktivointi	Hellävaraisen kuivauksen aktivointi tai deaktivointi. Lämpötila lasketaan hellävaraista käsittelyä vaativia tekstiilejä varten, kuten esim. polyakryyli tai elastaani. Ohjelma kestää tavallista kauemmin.
	24 tuntiin saakka	Määritä ohjelman päättymisaika. Ohjelman kesto sisältyy jo asetettuun tuntimäärään. Kun ohjelma käynnistetään, näytössä näkyy ohjelman kesto.
	Monivalinta	Aseta ohjelman kesto aikaohjatuille ohjelmille. → <i>"Aikaohjatut ohjelmat", Sivu 24</i>

8 Ohjelmat


Voit kuivata tekstiilit joko automaattiohjelmalla tai aikaohjatulla ohjelmalla.

8.1 Automaattiohjelmat

Automaattiohjelmat ovat ohjelmia, joissa kosteustunnistimet mittaavat pyykin jäännöskosteuden kuivauksen kuluessa. Ohjelma päättyy vasta, kun asetettu kuivaustavoite on saavutettu. Jokaisella automaattiohjelmalla on kuivaustavoite → *Sivu 32*.
Kuivaustavoite määrittää sen, miten kuivaa tai kostea pyykki on ohjelman päättyttyä.

Ohjeet

- Valitse kuivaustavoite tekstiilien tai haluamasi kuivaustuloksen mukaan.
→ *"Kuivaustavoite", Sivü 32*
- Pyykin hoito-ohjemerkinnoista löydät lisää ohjeita ohjelmanvalinnasta.

Ohjelma	Kuvaus	Suurin sallittu täyttömäärä (kg)
Puuvilla Kaappikuiva +	Kulutusta ja valkopesua kestävien puuvilla- ja pellavatekstiilien kuivaus. Kuivaustavoite on tässä ohjelmassa määritetty. → <i>"Kuivaustavoite", Sivü 32</i>	7,0
 Puuvilla Kaappikuiva	Kulutusta ja valkopesua kestävien puuvilla- ja pellavatekstiilien kuivaus. Kuivaustavoite on tässä ohjelmassa määritetty. → <i>"Kuivaustavoite", Sivü 32</i>	7,0
Puuvilla Silityskuiva	Kulutusta ja valkopesua kestävien puuvilla- ja pellavatekstiilien kuivaus. Kuivaustavoite on tässä ohjelmassa määritetty. → <i>"Kuivaustavoite", Sivü 32</i>	7,0
Synteettiset Kaappikuiva +	Tekokuitua ja sekoitekuitua olevien tekstiilien kuivaus. Kuivaustavoite on tässä ohjelmassa määritetty. → <i>"Kuivaustavoite", Sivü 32</i>	3,5

Ohjelma	Kuvaus	Suurin sallittu täyttömäärä (kg)
Synteettiset Kaappikuiva	Tekokuitua ja sekoitekuitua olevien tekstiilien kuivaus. Kuivaustavoite on tässä ohjelmassa määritetty. → "Kuivaustavoite", Sivu 32	3,5
Synteettiset Silityskuiva	Tekokuitua ja sekoitekuitua olevien tekstiilien kuivaus. Kuivaustavoite on tässä ohjelmassa määritetty. → "Kuivaustavoite", Sivu 32	3,5
Mix	Puuvillaa ja tekokuitua olevien tekstiilien kuivaus.	3,0
Alusvaatteet	Hellävaraista käsittelyä vaativat alusasu, jotka ovat esim. pitsiä, lycraa, satiinia tai sekoitekuituja.	2,0
Outdoor	Kalvomateriaalia sisältävien ulkoilu ja vapaa-ajan asujen ja vettä hylkivien tekstiilien kuivaus.	1,5
Kauluspaidat	Puuvillaa, pellavaa, synteettistä materiaalia tai sekoitekuitua olevien paitojen ja puseroiden kuivaus. Huomautus: Kuivaa optimaalisen kuivaustuloksen saavuttamiseksi kerrallaan enintään 5 paitaa tai 5 puseroa. Silitä pyykki kuivauksen jälkeen tai ripusta se kuivumaan. Jäännöskosteus jakautuu silloin tasaisesti.	1,5
Super 40'	Tekokuitua tai kevyttä puuvillaa olevien tekstiilien kuivaus.	1,0
Pyyhkeet	Kulutusta ja valkopesua kestävien puuvillaa ja pellavaa olevien pyyheliinoiden ja kylpytakien kuivaus.	6,0

8.2 Aikaohjatut ohjelmat

Aikaohjatut ohjelmat ovat ohjelmia, joissa on kiinteästi määritetty tai säädettävissä oleva ohjelman kesto. Ohjelma päättyy määritetyn ajan kuluttua, myös silloin, kun pyykki ei esimerkiksi ole vielä kuivaa. Aikaohjatut ohjelmat sopivat yksittäisten vaatekappaleiden tai ohuiden tekstiilien kuivaamiseen.

Ohje: Pyykin hoito-ohjemerkinnoista löydät lisää ohjeita ohjelmanvalinnasta.

Ohjelma	Kuvaus	Suurin sallittu täyttömäärä (kg)
Villan viimeistely	Konepesunkestävän villan tai villasekoitetta olevien tekstiilien kuivaus. Huomautus: Tekstiilit tulevat pöyheiksi, mutta niitä ei kuivata. Poista tekstiilit laitteesta, kun ohjelma on päättynyt, ja anna niiden kuivua.	0,5
Aikaohjelma kylmä	Kaikkien tekstiililajien paitsi villan ja silkin pöyhintään. Tämä ohjelma soveltuu vain kuivan pyykin pöyhintään. Sopii myös vähän käytettyjen kuivien vaatekappaleiden raikastamiseen tai tuulettamiseen. Huomautus: Tämä ohjelma sopii kuivaukseen villakoria käytettäessä.	3,0
Aikaohjelma lämmin	Kaikkien tekstiililajien paitsi villan ja silkin kuivaus. Sopii esikuivatulle tai vain vähän kostealle pyykille ja monikerroksisten, paksujen tekstiilien jälkikuivaukseen. Huomautus: Tämä ohjelma sopii kuivaukseen villakoria käytettäessä. Käyttämällä villakoria voit kuivata myös villaa ja silkkiä olevat tekstiilit tällä ohjelmalla.	3,0

9 Varusteet

Käytä alkuperäisiä varusteita. Ne on suunniteltu laitettasi varten.

Huomautus: Joissakin varusteissa on käytettävissä värivaihtoehtoja. Ota yhteys
→ "Huoltopalvelu", Sivu 42.

	Käyttö	Tilausnumero
Liitossarja	Laitteen asentaminen tilaa säästään tarkoitukseen sopivan saman valmistajan samanlevyisen ja -syvyisen pyykinpesukoneen päälle.	WZ11410
Liitossarja, jossa ulos vedettävä työtaso	Laitteen asentaminen tilaa säästään tarkoitukseen sopivan saman valmistajan samanlevyisen ja -syvyisen pyykinpesukoneen päälle. Ulos vedettävä työtaso helpottaa laitteen täyttämistä ja tyhjentämistä.	WZ20400
Villakori	Yksittäisten villatekstiilien, urheilujalkineiden ja pehmolelujen kuivaus tai raikastaminen.	WZ20600
Y-liitin	Toisen laitteen vedenpoistoletkun liittäminen samaan hajulukon viemäriin.	15000490
Suodatinmatto	Varaosa pohjaosan suodatinjärjestelmän suojaamiseksi nukalta.	12007650

	Käyttö	Tilausnumero
Jalusta	Sijoita laite korkeammalle täyttämisen ja tyhjentämisen helpottamiseksi.	WZDP20D

10 Pyykki

10.1 Pyykin esivalmistelu

HUOMIO!

Pyykkiin jääneet esineet voivat vahingoittaa pyykkiä ja rumpua.

- ▶ Tyhjennä taskut ennen kuin laitat pyykin koneeseen.

Huomautus

Esikäsittelemällä pyykin suojaat laitetta ja tekstiilejä.

- Harjaa hiekka ja multa pois
- Lajittele pyykki värin ja tekstiililajien mukaan ja noudata hoito-ohjemerkkejä
- Sulje kaikki vetoketjut, tarrakiinnikkeet, hakaset ja nepparit
- Poista verhojen ripustusrullat ja lyijypainot
- Aseta pyykki väljästi rumpuun
- Linkoa pyykki ennen kuivausta
- Kuivaa villatekstiilit, urheilujalkineet ja pehmolelut villavaatekorissa

11 Käytön perusteet

11.1 Laitteen kytkeminen päälle

Vaativuus: Laite on asennettu ja liitetty asianmukaisesti.

→ *"Asennus ja liitäntä"*, Sivu 12

- ▶ Aseta ohjelmavalitsin ohjelman kohdalle.

11.2 Ohjelman asettaminen

1. Kierrä ohjelmavalitsinta ja aseta se haluamasi ohjelman kohdalle.
→ *"Ohjelmat"*, Sivu 23
2. Jos tarpeen, muuta ohjelma-asetuksia. → *Sivu 27*

11.3 Ohjelma-asetusten muuttaminen

Ohjelmasta ja ohjelman vaiheesta riippuen voit muuttaa tai aktivoida ja deaktivoida kulloinkin käytettävissä olevat asetukset.

Vaativuus: Ohjelma on asetettu.

→ *"Ohjelman asettaminen"*, Sivu 27

- ▶ Muuta ohjelma-asetuksia.
→ *"Valitsimet"*, Sivu 21

Huomautus: Ohjelma-asetukset eivät tallennu ohjelmaan pysyvästi.

11.4 Pyykin asettaminen koneeseen

Huomautus: Huomioi ohjelmien suurin sallittu täyttömäärä, jotta vältät rypistymisen.

→ *"Ohjelmat"*, Sivu 23

Vaativuudet

- Pyykki on esikäsitelty ja lajiteltu.
→ *"Pyykki"*, Sivu 27
 - Rumpu on tyhjä.
1. Avaa luukku.

fi Käytön perusteet

2. Aseta pyykki rumpuun.
3. Sulje luukku.
Varmista, että pyykkiä ei jää puristuksiin luukun väliin.

11.5 Pesuohjelman käynnistäminen

Vaatus: Ohjelma on asetettu.
→ "Ohjelman asettaminen", Sivu 27

- ▶ Paina ▷☐ .
- ✓ Näytössä näkyy ohjelman kesto tai ohjelman päättymisaika.
- ✓ Näytössä näkyy ohjelman päättymisen: "End" .

Huomautus: Kun näyttöön ilmestyy "Hot" , laite jäädyttää pyykkiä. Kun "Hot" sammuu, pyykki on jäähtynyt.

11.6 Pyykin lisääminen

Ohjelman käynnistyttyä voit lisätä tai poistaa pyykkiä milloin tahansa.

1. Paina ▷☐ .
Jäähdytysprosessi käynnistyy automaattisesti noin 30 sekunnin kuluttua ja jäädyttää pyykin rumpun pyöriessä. Jos haluat välttää tai keskeyttää jäähdytysprosessin, avaa luukku.
→ "Näyttö", Sivu 20

2. Avaa luukku.
3. Lisää tai poista pyykkiä.
4. Sulje luukku.
5. Paina ▷☐ .

11.7 Ohjelman keskeyttäminen

1. Paina ▷☐ .
2. Avaa luukku.
3. Poista pyykki. → Sivu 28

11.8 Pyykin poistaminen koneesta

1. Avaa luukku.
2. Poista pyykki rummusta.

11.9 Laitteen kytkeminen pois päältä

- ▶ Aseta ohjelmavalitsin kohtaan **Pois päältä** ○.

11.10 Nukkasihti

Pyykistä irtoava nukka kertyy kuivauksen aikana nukkasihtiin. Nukkasihti suojaa laitetta nukaalta.

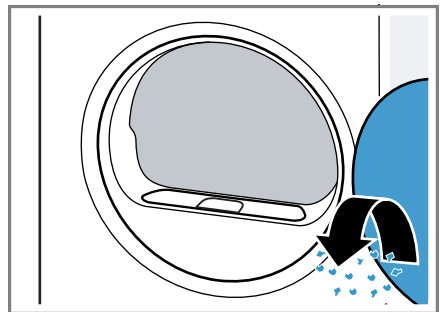
Nukkasihdin puhdistus

Kun kuivausohjelma on päätynyt tai jos näyttöön ilmestyy käytön aikana huomautus, puhdistu nukkasihti.

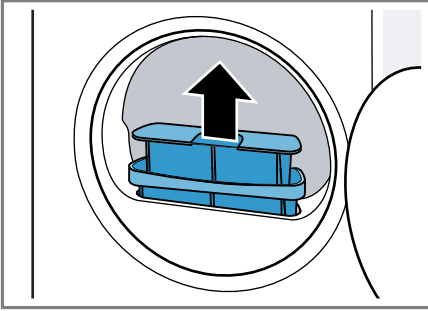
Huomautus: Jos laitetta ei puhdisteta kuvatulla tavalla, laitteen toimintaan voi tulla häiriöitä.

Vaatimukset

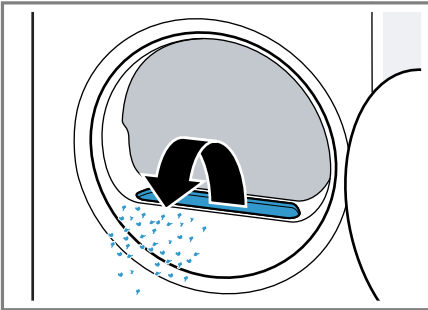
- Näytössä näkyy kuivauksen jälkeen: "End"
 - tai näytössä näkyy käytön aikana: ☐ .
1. Avaa luukku.
 2. Poista nukka luukusta.



3. Poista kaksiosainen nukkasihdi.

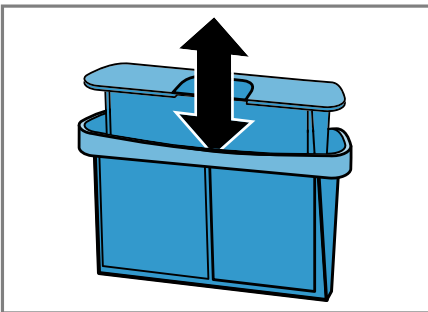


4. Poista nukka syvennyksestä.

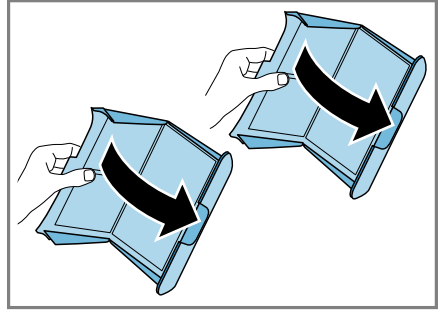


Varmista, että ilmakehässä ei ole nukkaa.

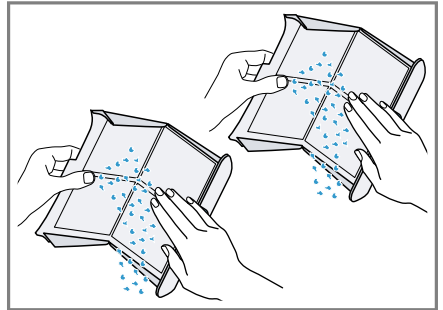
5. Irrota kaksiosaisen nukkasihdin osat toisistaan.



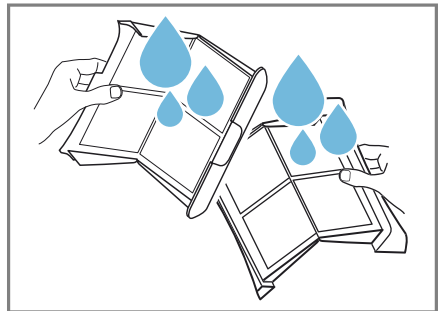
6. Avaa molemmat nukkasihdit.



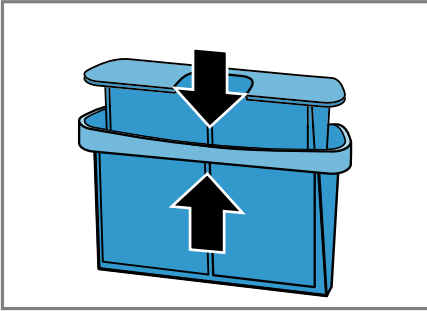
7. Poista nukka.



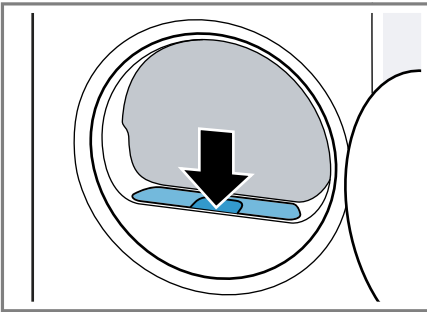
8. Puhdista molemmat nukkasihdit huolellisesti juoksevilla, lämpimällä vedellä ja kuivaa.



9. Sulje molemmat nukkasihdit ja liitä osat yhteen.



10. Aseta kaksiosainen nukkasihti paikalleen.



11. Sulje luukku.

11.11 Pohjaosan suodatinjärjestelmä


Pyykistä irtoava nukka kertyy kuivauksen aikana pohjaosan suodatinjärjestelmään. Suodatinjärjestelmä suojaa laitetta nukalta.

Pohjaosan suodatinjärjestelmän puhdistus

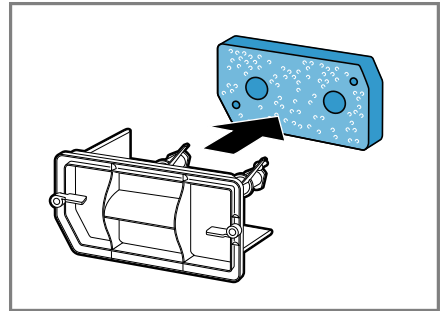
Jos näyttöön ilmestyy käytön aikana huomautus, puhdista pohjaosan suodatinjärjestelmä.

Huomautukset

- Voit puhdistaa suodatinjärjestelmän säännöllisesti ilman, että näyttöön ilmestyy tätä koskeva huomautus. Puhdistus ei ole välttämätöntä jokaisen kuivauksen jälkeen.
- Jos laitetta ei puhdisteta kuvatulla tavalla, laitteen toimintaan voi tulla häiriöitä.

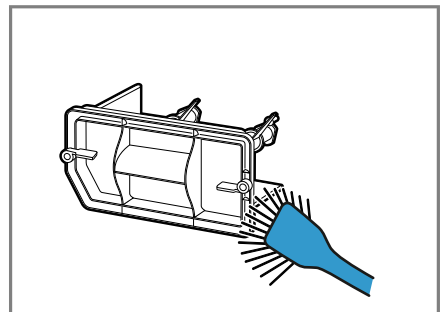
Vaatus: Näytössä näkyy käytön aikana: .

1. Nukkasihdin puhdistaminen. → *Sivu 28*
2. Avaa pohjaosa. → *Sivu 34*
3. Poista suodatinmatto varovasti pidikkeistä.



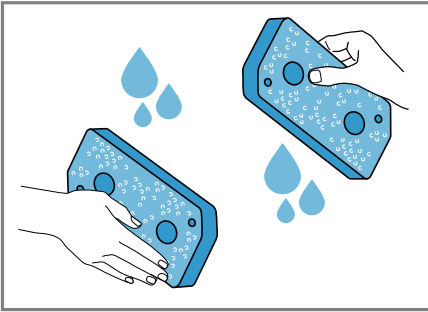
Varmista, että suodatinmatto ei muuta muotoaan tai vaurioidu.

4. Puhdista lämmönvaihtimen kansi pehmeällä harjalla.



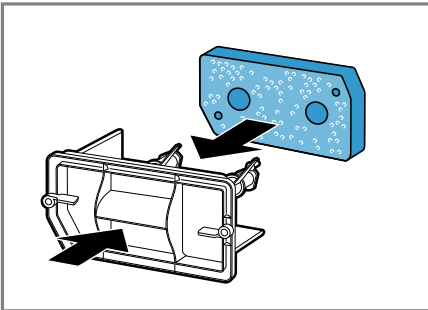
Varmista, että poistat kaiken lian tiivisteestä.

5. Puhdista suodatinmatto huolellisesti juoksevalla, lämpimällä vedellä ja purista vesi käsin pois.



Voit poistaa runsaan lian varovasti pölynimurilla. Älä puhdista suodatinmattoa puhdistusaineilla.

6. Työnnä suodatinmatto pidikkeisiin.



Varmista, että puhdistettu suodatinmatto ei muuta muotoaan tai vaurioidu, äläkä työnnä sitä väärinpäin pidikkeisiin.

Huomautus: Voit tilata suodatinmaton → Sivu 26 varaosana huoltopalvelusta.

7. Sulje pohjaosa. → Sivu 35

11.12 Kondenssivesisäiliö

Laitteeseen kertyy kuivauksen aikana kondenssivettä, jonka laite kerää tehtaan ennakoasetuksen mukaan kondenssivesisäiliöön.

Huomautus: Käytä laitetta mukana toimitetulla poistovesiletkulla.

→ "Poistovesiletkun liittäminen", Sivu 14


Kun liität poistovesiletkun, sinun ei tarvitse tyhjentää kondenssivesisäiliötä säännöllisesti.

→ "Kondenssivesisäiliön tyhjentäminen", Sivu 31

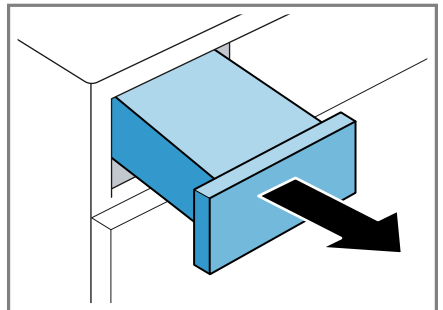
Kondenssivesisäiliön tyhjentäminen

Kun kuivausohjelma on päätynyt tai jos näyttöön ilmestyy käytön aikana huomautus, tyhjennä kondenssivesisäiliö.

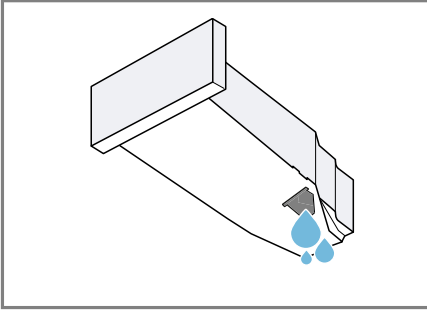
Vaatimukset

- Näytössä näkyy kuivauksen jälkeen: "End"
- tai näytössä näkyy käytön aikana:  .

1. Vedä kondenssivesisäiliö vaakatasossa pois paikaltaan.



2. Tyhjennä kondenssivesisäiliö.

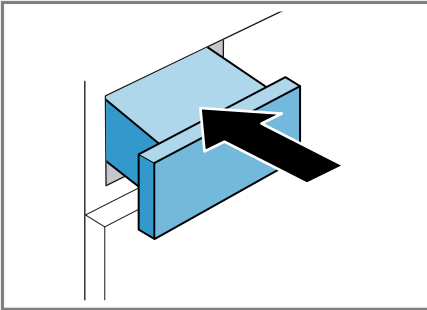


Varmista, että työnnetät kondenssivesisäiliön paikalleen ennen laitteen käyttöä.

→ "Kondenssivesisäiliön työntäminen paikalleen", Sivu 32

Kondenssivesisäiliön työntäminen paikalleen

- ▶ Työnnä kondenssivesisäiliö paikalleen vasteeseen saakka.



12 Kuivaustavoite

Jokaiselle automaattiohjelmalle on esiasetettu kuivaustavoite. Kuivaustavoite määrittää sen, miten kuivaa tai kosteaa pyykki on ohjelman päätyttyä.

Ohjelma	Kuvaus
Puuvilla Kaappikuiva + Synteettiset Kaappikuiva +	Vaikeasti kuivuville monikerroksisille, paksuille tekstiileille.
□ Puuvilla Kaappikuiva Synteettiset Kaappikuiva	Normaaleille, yksikerroksisille tekstiileille.
Puuvilla Silityskuiva Synteettiset Silityskuiva	Normaaleille, yksikerroksisille tekstiileille. Pyykki on ohjelman päättymisen jälkeen vielä hieman kosteaa. Silitä pyykki tai ripusta se kuivumaan, jotta se ei rypisty.

12.1 Kuivaustavoitteen muuttaminen

Voit muuttaa joidenkin automaattiohjelmien kuivaustavoitteen, jotta pyykistä tulee vielä kuivempaa tai kosteampaa.

- ▶ Aseta automaattiohjelma haluamallasi kuivaustavoitteella.
→ Sivu 23

12.2 Kuivaustavoitteen säätäminen

Jos pyykki tuntuu tietyllä kuivaustavoitteella kuivaamisen jälkeen liian kostealta, voit säätää kuivaustavoitetta.

1. Aseta automaattiohjelma haluamallasi kuivaustavoitteella.
→ Sivu 23
 2. Paina ✨±.
- ✓ Näytössä näkyy ✨¹, ✨² tai ✨³.

13 Lapsilukko

Lukitse laite valitsimien tahattoman käytön estämiseksi.

13.1 Lapsilukon aktivointi

- ▶ Paina molempia valitsimia ☹️ **3 sek.** noin 3 sekunnin ajan.
- ✓ Näytössä näkyy ☹️.
- ✓ Valitsimet on lukittu.
- ✓ Lapsilukko pysyy aktivoituna myös, kun laite kytketään pois päältä, ja sähkökatkon sattuessa.

13.2 Lapsilukon deaktivointi

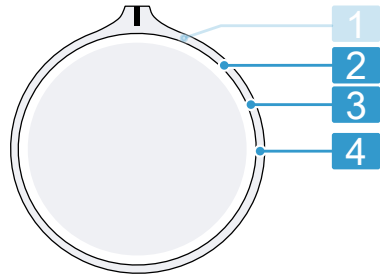
Vaatus: Lapsilukon deaktivoimiseksi pitää laitteen olla päällä.

- ▶ Paina molempia valitsimia ☹️ **3 sek.** noin 3 sekunnin ajan.
Jotta käynnissä oleva ohjelma ei keskeydy, ohjelmavalitsimen pitää olla aloitusohjelman kohdalla.
- ✓ Näytössä sammuu ☹️.

14 Perusasetukset

Voit säätää laitteen perusasetukset tarpeidesi mukaisiksi.

14.1 Yhteenveto perusasetuksista



Ohjelmavalitsin ja ohjelmakohdat

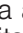


- 2** Pyykinpesukoneen linkousnopeuden asettaminen:
600 (alhainen) – 1800 (korkea)¹
Asetettu arvo pidentää tai lyhentää näytössä näkyvää automaattiohjelman kestoa.
- 3** Ohjelman päättyessä kuuluvan äänimerkin voimakkuuden asettaminen:
0 (pois päältä) – 4 (erittäin voimakas)
- 4** Valitsimia valittaessa kuuluvan äänimerkin voimakkuuden asettaminen:
0 (pois päältä) – 4 (erittäin voimakas)

¹ Esimerkki

14.2 Perusasetusten muuttaminen

1. Aseta ohjelmavalitsin kohtaan 1.
→ Sivu 33

fi Puhdistus ja hoito

2. Paina  ja aseta samalla ohjelmavalitsin kohtaan 2.
- ✓ Näytössä näkyy tämänhetkinen arvo.
3. Valitse haluamasi perusasetus ohjelmavalitsimella. → *Sivu 33*
4. Kun haluat muuttaa arvoa, paina  / .
5. Jos haluat tallentaa muutoksen muistiin, kytke laite pois päältä.

15 Puhdistus ja hoito

Puhdista ja hoida laitetta huolellisesti, jotta se pysyy pitkään toimintakuntoisena.

15.1 Pohjaosa

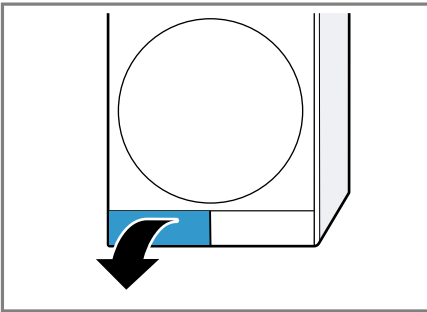
Pohjaosa on laitteen alla oleva osa, johon pääsee käsiksi ja jossa sijaitsee lämmönvaihdin.

Pohjaosan avaaminen

Vaativukset

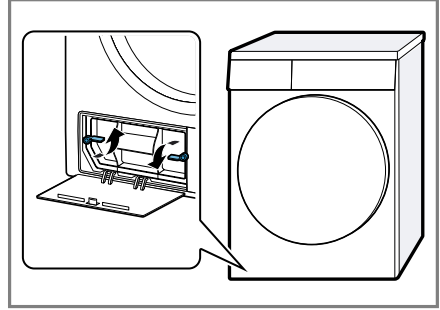
- Laite on jäähtynyt 30 minuuttia.
- Laitteen luukku on kiinni.

1. Avaa huoltoluukku.

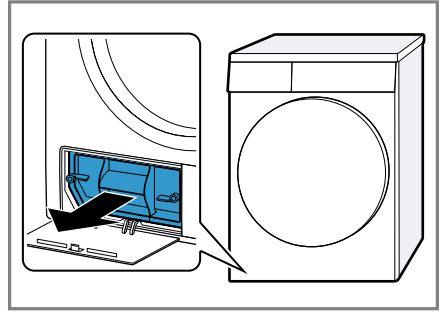


Aseta liina huoltoluukun alle, jotta voit ottaa pohjaosan jäännösveden talteen.

2. Avaa lämmönvaihtimen kannen vipu.



3. Vedä lämmönvaihtimen kansi kädensijasta pois paikaltaan.



Pohjaosan puhdistus

Voit poistaa pohjaosassa näkyvän lian.

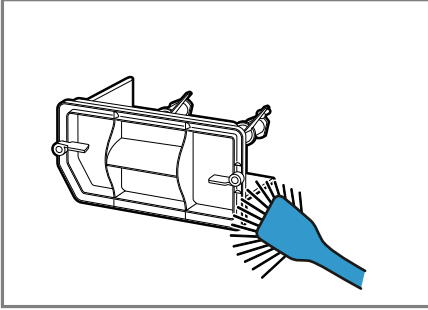
HUOMAA Leikkautumisvaara!

Lämmönvaihtimen teräviin kulmiin koskeminen voi aiheuttaa viiltohaavoja.

- ▶ Älä koske lämmönvaihtimen lamelleihin.

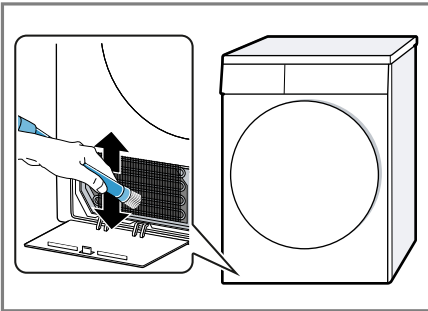
1. Avaa pohjaosa → *Sivu 34*.

2. Puhdista lämmönvaihtimen kansi pehmeällä harjalla.



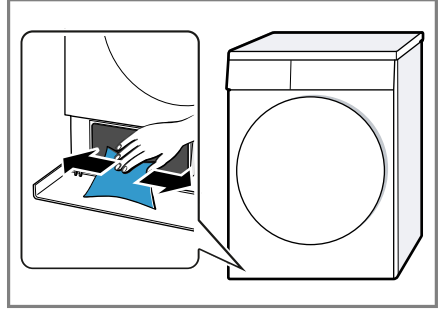
Varmista, että poistat kaiken lian tiivisteestä.

3. Puhdista lämmönvaihtimen lamellit varovasti pölynimurin harjasuulakkeella.



Varmista, että imuroit lamellit ylhäältä alaspäin, ja että lamellit eivät muuta muotoaan tai vaurioidu.

4. Puhdista aukko pehmeällä, kostealla liinalla.

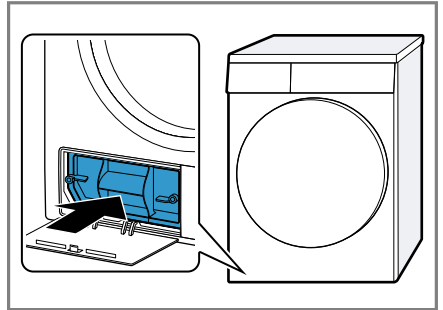


5. Sulje pohjaosa → *Sivu 35*.

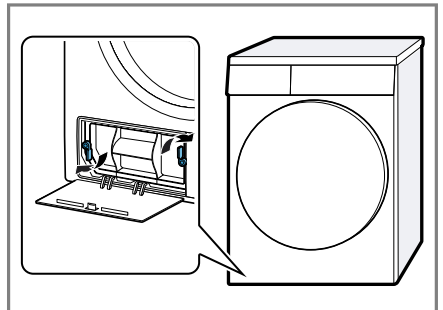
Pohjaosan sulkeminen

Vaatus: Pohjaosa on avattu.
→ "*Pohjaosan avaaminen*", *Sivu 34*

1. Aseta lämmönvaihtimen kansi kädensijasta paikalleen.

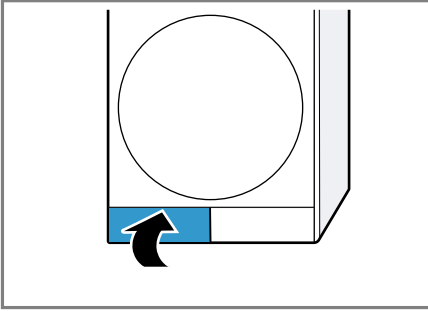


2. Sulje lämmönvaihtimen kannen vipu.

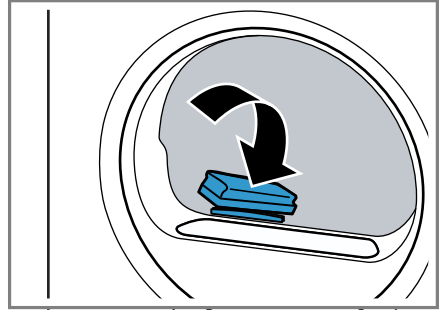


fi Puhdistus ja hoito

3. Sulje huoltoluukku.



2. Puhdista kosteustunnistin sienellä.



15.2 Kosteustunnistin

Laitteen kosteustunnistin määrittää, miten kostea pyykki on kuivauksen aikana. Laite muuttaa automaattiohjelman kestoa pyykin jäännöskosteuden mukaan.

Kosteustunnistimen puhdistus

Kosteustunnistimen pintaan voi kertyä ajan mittaan jäämiä kalkista, pesuaineista ja hoitoaineista. Puhdista kosteustunnistin säännöllisesti.

HUOMIO!

Kovat tai karkeat esineet voivat vaurioittaa kosteustunnistinta.

- Älä käytä puhdistukseen kovia tai karkeita esineitä, hankausaineita tai teräsvillaa.

Huomautus: Jos laitetta ei puhdisteta kuvatulla tavalla, laitteen toimintaan voi tulla häiriöitä.

1. Avaa luukku.

16 Toimintahäiriöiden korjaaminen



Voit poistaa itse laitteen pienet toimintahäiriöt. Tutustu häiriöiden korjaamisesta annettuihin ohjeisiin ennen kuin otat yhteyden huoltopalveluun. Näin vältät turhia kustannuksia.

VAROITUS

Sähköiskun vaara!

Epäasianmukaiset korjaukset ovat vaarallisia.

- ▶ Laitteen korjaustöitä saavat tehdä vain alan ammattilaiset.
- ▶ Laitteen korjaukseen saa käyttää vain alkuperäisiä varaosia.
- ▶ Jos laitteen verkkojohto vaurioituu, sen saa turvallisuussyistä vaihtaa vain valmistaja, sen huoltopalvelu tai vastaavan pätevyyden omaava henkilö.

Vika	Syy ja vianhaku
"Hot" ja rumpu pyörii.	Jäähdytysprosessi aktiivinen. <ol style="list-style-type: none"> 1. Tämä ei ole vika. 2. Älä muuta ohjelmaa jäähdytysprosessin kuluessa. <p>Huomautus: Jäähdytysprosessi kestää enintään 10 minuuttia. Voit käyttää laitetta edelleen.</p>
Huriseva ääni.	Kompressori aktiivinen. <ul style="list-style-type: none"> ▶ Tämä ei ole vika - normaali käyttöäni.
Näyttö sammunut ja  vilkkuu.	Energiansäästötila on aktiivinen. <ul style="list-style-type: none"> ▶ Paina jotain valitsinta. ✓ Näyttö palaa taas.
	Nukkasihti on likaantunut. <ul style="list-style-type: none"> ▶ → "Nukkasihdin puhdistus", Sivu 28 <hr/> Pohjaosan suodatin on likaantunut. <ul style="list-style-type: none"> ▶ → "Pohjaosan suodatinjärjestelmän puhdistus", Sivu 30
Laite ei toimi.	Verkkojohdon pistoke ei ole liitetty. <ul style="list-style-type: none"> ▶ Liitä laite sähköverkkoon. <hr/> Sulake on luennut sulakerasiassa. <ul style="list-style-type: none"> ▶ Tarkasta sulakerasiassa oleva sulake. <hr/> Virransaanti on katkennut. <ul style="list-style-type: none"> ▶ Tarkista, toimivatko huoneen valot tai muut huoneessa olevat laitteet.
Laite on taukotilassa, mutta rumpu pyörii.	Jäähdytysprosessi aktiivinen. <ul style="list-style-type: none"> ▶ Tämä ei ole vika - toimenpiteitä ei tarvita.

Vika	Syy ja vianhaku
Rypistyminen.	<p>Täyttömäärä on liian suuri.</p> <ul style="list-style-type: none"> ▶ Ota huomioon ohjelmien <ul style="list-style-type: none"> → "Ohjelmat", Sivu 23 suurin sallittu täyttömäärä. <p>Pyykki on kuivauksen jälkeen liian kauan rummussa.</p> <ol style="list-style-type: none"> 1. Poista pyykki rummusta heti kuivauksen jälkeen. 2. Levitä vaatekappaleet jäähtymistä varten. <p>Tekstiililajille on asetettu tarkoitukseen sopimaton ohjelma.</p> <ul style="list-style-type: none"> ▶ Aseta tekstiililajille sopiva ohjelma. <ul style="list-style-type: none"> → "Ohjelmat", Sivu 23 <p>Siliäviä teksteillejä kuivattu liian kauan.</p> <ul style="list-style-type: none"> ▶ → "Kuivaustavoitteen muuttaminen", Sivu 32. ▶ → "Kuivaustavoitteen säätäminen", Sivu 33. <p>Rypistymisestä ei aktivoitu.</p> <ul style="list-style-type: none"> ▶ Aktivoi rypistymisestä. <ul style="list-style-type: none"> → "Valitsimet", Sivu 21
🌀 ja ohjelma keskeytynyt.	<p>Kondenssivesisäiliö täynnä.</p> <ol style="list-style-type: none"> 1. → "Kondenssivesisäiliön tyhjentäminen", Sivu 31. 2. → "Kondenssivesisäiliön työntäminen paikalleen", Sivu 32. 3. → "Pesuohjelman käynnistäminen", Sivu 28. <p>Poistovesiletku on taittunut tai puristuksissa.</p> <ol style="list-style-type: none"> 1. Varmista, että poistovesiletku ei ole taittunut tai puristuksissa. 2. Asenna poistovesiletku siten, että siinä ei ole taitteita. <p>Poistovesiletkua ei ole liitetty oikein.</p> <ul style="list-style-type: none"> ▶ Varmista, että poistovesiletku on liitetty oikein. <ul style="list-style-type: none"> → "Poistovesiletkun liittäminen", Sivu 14 <p>Poistovesiletku on tukossa.</p> <ul style="list-style-type: none"> ▶ Huuhtelee poistovesiletku vesijohtovedellä. <p>Pohjaosassa on vieraita esineitä</p> <ol style="list-style-type: none"> 1. → "Pohjaosan avaaminen", Sivu 34. 2. Poista vieraat esineet. 3. → "Pohjaosan sulkeminen", Sivu 35.
Kondenssivettä kondenssivesisäiliössä, vaikka poistovesiletku on liitetty.	<p>Jäljellä oleva kondenssivesi voi jäädä kondenssivesisäiliöön.</p> <ul style="list-style-type: none"> ▶ Tämä ei ole vika - toimenpiteitä ei tarvita. <p>Poistovesiletkua ei ole liitetty oikein.</p>

Vika	Syy ja vianhaku
Kondenssivettä kondenssivesisäiliössä, vaikka poistovesiletku on liitetty.	<ul style="list-style-type: none"> ▶ Varmista, että poistovesiletku on liitetty oikein. → <i>"Poistovesiletkun liittäminen", Sivu 14</i>
Ohjelma ei käynnisty.	<ul style="list-style-type: none"> 🕒 on aktivoitu. ▶ Tarkasta, onko 🕒 aktivoitu.
	Lapsilukko on aktivoitu.
	<ul style="list-style-type: none"> ▶ Deaktivoi lapsilukko. → <i>"Lapsilukon deaktivointi", Sivu 33</i>
	Valitsinta ▷ ⁰⁰ ei ole painettu.
	▶ Paina ▷ ⁰⁰ .
	Luukku ei ole kiinni.
	Mitään ohjelmaa ei ole asetettu.
	1. → <i>"Ohjelman asettaminen", Sivu 27.</i>
	2. → <i>"Pesuohjelman käynnistäminen", Sivu 28.</i>
Ohjelman kesto-aika muuttuu kuivauksen aikana.	Ohjelman kulku optimoidaan elektronisesti. Ohjelman kesto-aika voi tämän takia muuttua.
	▶ Tämä ei ole vika - toimenpiteitä ei tarvita.
Pumpun käyntiääni.	Kondenssivesipumppu aktiivinen.
	▶ Tämä ei ole vika - normaali käyttöääni.
Suriseva ääni.	Kompressorin tuuletus aktiivinen.
	▶ Tämä ei ole vika - normaali käyttöääni.
Kuivausaika on liian pitkä.	Pohjaosan suodatin on likaantunut.
	▶ → <i>"Pohjaosan suodatinjärjestelmän puhdistus", Sivu 30</i>
	Nukkasihti on likaantunut.
	▶ → <i>"Nukkasihtin puhdistus", Sivu 28</i>
	Ympäristön lämpötila on yli 30 °C.
	▶ Varmista, että ympäristön lämpötila on alle 30 °C.
	Ympäristön lämpötila on alle 15 °C.
	▶ Varmista, että ympäristön lämpötila on yli 15 °C.
	Riittämätön ilmankierto laitteen sijoituspaikassa.
	▶ Tuuleta laitteen sijoituspaikka.
	Laitteen tuuletusaukko on tukossa.
	▶ Varmista, että laitteen tuuletusaukko on vapaana.
	Lämmönvaihdin on likaantunut.
	1. Pohjaosan avaaminen. → <i>"Pohjaosan avaaminen", Sivu 34.</i>

Vika	Syy ja vianhaku
Kuivausaika on liian pitkä.	<ol style="list-style-type: none">2. Puhdista lämmönvaihdin. → <i>"Pohjaosan puhdistus"</i>, Sivu 34.3. Pohjaosan sulkeminen. → <i>"Pohjaosan sulkeminen"</i>, Sivu 35.
Laitteesta valuu vettä.	<p>Laitetta ei ole asennettu suoraan asentoon.</p> <ul style="list-style-type: none">▶ → <i>"Laitteen suoristaminen"</i>, Sivu 16 <p>Lämmönvaihtimen kannen tiiviste on likaantunut.</p> <ul style="list-style-type: none">▶ Puhdista lämmönvaihtimen kannen tiiviste. → <i>"Pohjaosan suodatinjärjestelmän puhdistus"</i>, Sivu 30 <p>Poistovesiletkua ei ole liitetty oikein.</p> <ul style="list-style-type: none">▶ Varmista, että poistovesiletku on liitetty oikein. → <i>"Poistovesiletkun liittäminen"</i>, Sivu 14 <p>Lämmönvaihtimen kannen vipua ei ole suljettu oikein.</p> <ul style="list-style-type: none">▶ Varmista, että lämmönvaihtimen kannen vipu on suljettu oikein. → <i>"Pohjaosan sulkeminen"</i>, Sivu 35
Pyykki on liian kosteaa.	<p>Tekstiililajille on asetettu tarkoitukseen sopimaton ohjelma.</p> <ul style="list-style-type: none">▶ Aseta jälkikuivausta varten aikaohjattu ohjelma. → <i>"Ohjelmat"</i>, Sivu 23 <p>Virransaanti on katkennut.</p> <ul style="list-style-type: none">▶ Tarkista, toimivatko huoneen valot tai muut huoneessa olevat laitteet. <p>Täyttömäärä on liian suuri.</p> <ul style="list-style-type: none">▶ Ota huomioon ohjelmien → <i>"Ohjelmat"</i>, Sivu 23 suurin sallittu täyttömäärä. <p>Lämmin pyykki tuntuu ohjelman päätyttyä kosteammalta kuin se todella on.</p> <ol style="list-style-type: none">1. Poista pyykki rummusta heti kuivauksen jälkeen.2. Levitä vaatekappaleet jäähtymistä varten. <p>Asetettu tarkoitukseen sopimaton kuivaustavoite.</p> <ul style="list-style-type: none">▶ → <i>"Kuivaustavoitteen muuttaminen"</i>, Sivu 32. <p>Kuivaustavoitetta ei ole sovitettu oikeaksi.</p> <ul style="list-style-type: none">▶ → <i>"Kuivaustavoitteen säätäminen"</i>, Sivu 33. <p>Täyttömäärä liian pieni.</p> <ul style="list-style-type: none">▶ Aseta jälkikuivausta varten aikaohjattu ohjelma. → <i>"Ohjelmat"</i>, Sivu 23 <p>Kosteustunnistin likaantunut.</p> <ul style="list-style-type: none">▶ → <i>"Kosteustunnistimen puhdistus"</i>, Sivu 36.

Vika	Syy ja vianhaku
Pyykki on liian kosteaa.	Kuivaus keskeytynyt ja kondenssivesisäiliö täyttynyt. 1. → <i>"Kondenssivesisäiliön tyhjentäminen", Sivu 31.</i> 2. → <i>"Kondenssivesisäiliön työntäminen paikalleen", Sivu 32.</i> 3. → <i>"Pesuohjelman käynnistäminen", Sivu 28.</i>

17 Kuljetus, säilytys ja hävittäminen

17.1 Käytöstä poistetun laitteen hävittäminen

Ympäristön huomioivan hävittämisen avulla arvokkaita raaka-aineita voidaan käyttää uudelleen.

VAROITUS **Terveysriski!**

Lapset voivat leikkiessään lukita itsensä vahingossa laitteeseen ja joutua hengenvaaraan.

- ▶ Älä sijoita laitetta sellaisen oven taakse, joka vaikeuttaisi laitteen oven avaamista tai estäisi sen avaamisen.
- ▶ Vedä käytöstä poistettujen laitteiden verkkojohdon pistoke irti, katkaise verkkojohto ja riko laitteen ovessa oleva lukko siten, että laitteen luukkua ei saa enää suljettua.

VAROITUS **Tulipalovaara!**

Laitteessa käytettävä kylmäaine R290 on ympäristöystävällistä mutta palavaa. Jos laitetta ei hävitetä asianmukaisesti, se voi syttyä.

- ▶ Hävitä laite asianmukaisesti.
 - ▶ Varo vahingoittamasta kylmäainekierron putkia.
1. Irrota verkkojohdon pistoke pistorasiasta.
 2. Katkaise verkkojohto.
 3. Hävitä laite ympäristöystävällisesti.

Tarkempia tietoja kierrätysmahdollisuuksista saat kodinkoneliikkeistä sekä paikkakuntasi jätehuollosta vastaavilta viranomaisilta.



Tämän laitteen merkintä perustuu käytettyjä sähkö- ja elektroniikkalaitteita (waste electrical and electronic equipment - WEEE) koskevaan direktiiviin 2012/19/EU. Tämä direktiivi määrittää käytettyjen laitteiden palautus- ja kierrätys-säännökset koko EU:n alueella.

18 Huoltopalvelu

Ekosuunnittelua koskevan asetuksen mukaisia toiminnan kannalta oleellisia osia on saatavilla huoltopalvelumme kautta vähintään 10 vuoden ajan laitteen markkinoille saattamisen jälkeen Euroopan talousalueella.

Huomautus: Huoltopalvelu on valmistajan takuun puitteissa maksuton.

Lisätietoja käyttömaan takuuajasta ja takuuehdoista saat huoltopalvelustamme, jälleenmyyjältäsi tai verkkosivuiltamme.

Kun otat yhteyden huoltopalveluun, tarvitset laitteen mallinumeron (E-Nr.) ja valmistusnumeron (FD).

Huoltopalvelun yhteystiedot löytyvät oheisesta huoltopalveluluettelosta tai internet-sivuiltamme.

18.1 Mallinumero (E-nro) ja valmistusnumero (FD)

Mallinumero (E-nro) ja valmistusnumero (FD) on merkitty koneen tyyppikilpeen.

- Tyyppikilpi sijaitsee mallista riippuen:
- oven sisäpuolella.
 - huoltoluukun sisäpuolella.

- laitteen taustapuolella.

Merkitse laitteen tiedot ja huoltopalvelun puhelinnumero muistiin, niin löydät ne taas nopeasti.

19 Kulutustiedot

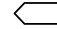
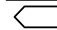


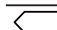
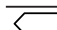
Ohjelma

Puuvilla Kaappikuiva

(merkitty "nuolella") sopii normaalimäärän puuvillapyykin kuivaamiseen, ja se on energiankulutuksen kannalta tehokkain määrän puuvillapyykin kuivaamiseen.

Energiamerkissä ilmoitetut tämän ohjelman kulutusarvot perustuvat pyykin kosteuspitoisuuteen 60 %. Muille ohjelmille ilmoitetut arvot ovat ohjearvoja, ja ne on määritetty voimassa oleva normin EN61121 perusteella.

Todelliset arvot saattavat poiketa ilmoitetuista arvoista kankaan tyyppistä, kuivattavan pyykin kokoonpanosta, kankaan jäännöskosteudesta, asetetusta kuivausasteesta, täyttömäärästä, ympäristöolosuhteista ja lisätoimintojen aktivoinnista riippuen. Laitteen näytössä ohjelman valinnan yhteydessä näytetty ohjelman todennäköinen kesto / ajastusaika perustuu laitteen toimitustilassa pyykinperuskoneen linkousnopeuteen 1000 r/min.

Ohjelma	Loppukosteus (%)	Täyttö määrä (kg)	Linkousopeus (r/min)	Lähtökosteus (%)	Ohjelman kesto (h:min)	Energiankulutus (kWh/jakso)
 Puuvilla Kaappikuiva	0,0	7,0	1400	50	2:45	1,45
 Puuvilla Kaappikuiva	0,0	3,5	1400	50	1:45	0,89
 Puuvilla Kaappikuiva	0,0	7,0	1000	60	3:08	1,68
 Puuvilla Kaappikuiva	0,0	3,5	1000	60	1:58	1,02
 Puuvilla Kaappikuiva	0,0	7,0	800	70	3:31	1,91
 Puuvilla Kaappikuiva	0,0	3,5	800	70	2:11	1,15
Puuvilla Silityskuiva	12,0	7,0	1400	50	1:59	1,05
Puuvilla Silityskuiva	12,0	3,5	1400	50	1:14	0,62
Puuvilla Silityskuiva	12,0	7,0	1000	60	2:22	1,28
Puuvilla Silityskuiva	12,0	3,5	1000	60	1:27	0,75
Puuvilla Silityskuiva	12,0	7,0	800	70	2:45	1,51
Puuvilla Silityskuiva	12,0	3,5	800	70	1:40	0,88
Synteettiset Kaappikuiva	2,0	3,5	800	40	1:12	0,60

Ohjelma	Loppukosteus (%)	Täyttömäärä (kg)	Linkousopeus (r/min)	Lähtökosteus (%)	Ohjelman kesto (h:min)	Energiankulutus (kWh/jakso)
Synteettiset Kaappikuiva	2,0	3,5	600	50	1:24	0,71

20 Tekniset tiedot

Laitteen korkeus	84,2 cm
Laitteen leveys	59,8 cm
Laitteen syvyys	61,3 cm
Laitteen syvyys luukku suljettuna	65,1 cm
Laitteen syvyys luukku avattuna	110,5 cm
Paino	47,9 kg
Suurin sallittu täyttömäärä	7,0 kg
Verkköjännite	220-240 V, 50 Hz
⇌ Pienin sallittu asennussulake	10 A
Nimellisteho	625 W
Ottoteho	<ul style="list-style-type: none"> ■ Pois päältä -tila: 0,10 W ■ Päälle jätetty -tila: 0,75 W
Käyttöympäristön lämpötila	<ul style="list-style-type: none"> ■ Vähintään: 5 °C ■ Enintään: 35 °C
Verkkoliitäntäjohdon pituus	145 cm

Lisätietoja laitemallistasi löydät internetistä osoitteesta <https://eprel.ec.europa.eu/qr/1268501>¹.

Tämä verkko-osoite linkittyy viralliseen EU-tuotetietokantaan EPREL.

¹ Koskee vain Euroopan talousalueen maita

FI BSH Hausgeräte GmbH:n Siemens AG:n rekisteröimän tavaramerkkilisenssin alaisena valmistama

BSH Hausgeräte GmbH
Carl-Wery-Straße 34
81739 München, GERMANY
siemens-home.bsh-group.com



9001763065

(040212)

fi