



BOSCH

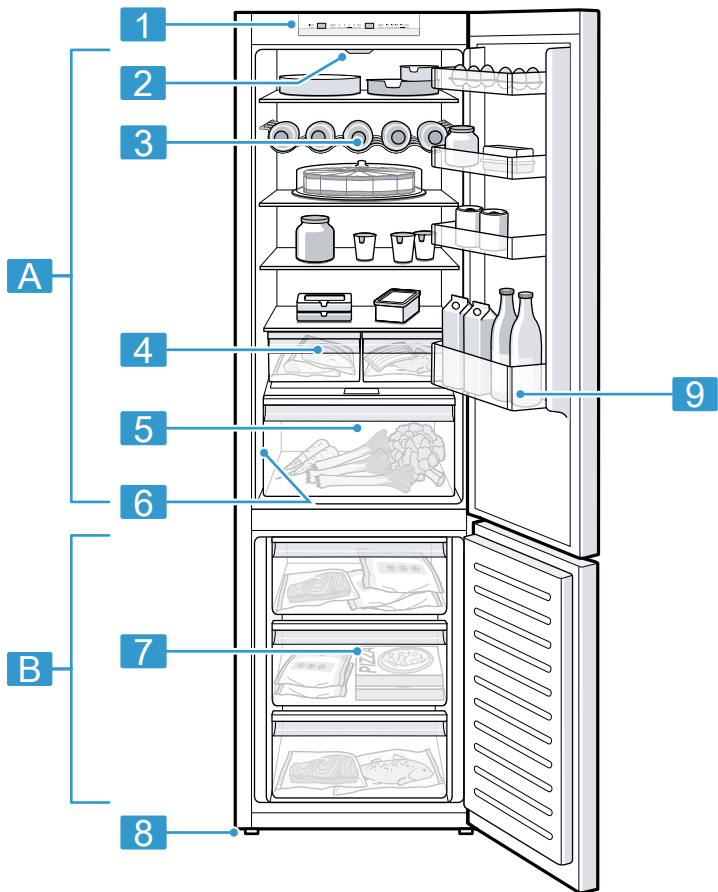


Register your
new device on
MyBosch now and
get free benefits:
[bosch-home.com/
welcome](https://bosch-home.com/welcome)

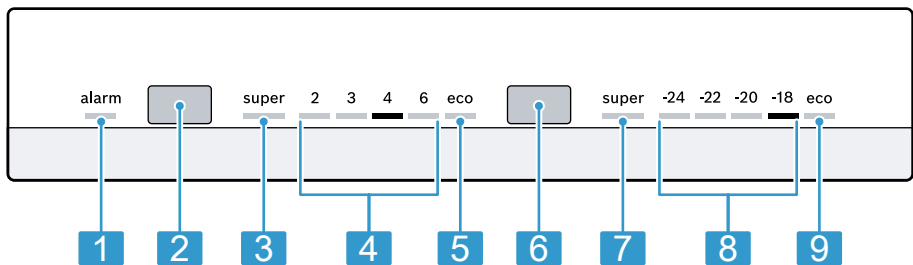
Fridge-freezer

KGN..

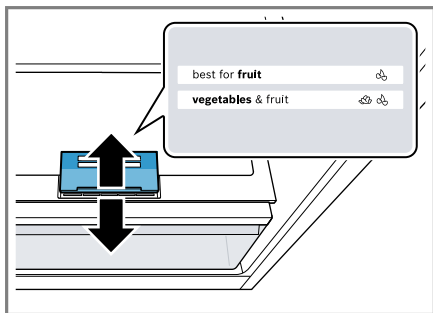
[ar]	دليل المستخدم	ثلاجة التبريد والتجميد	5
[fr]	Manuel d'utilisation	Réfrigérateur / Congélateur combiné	29



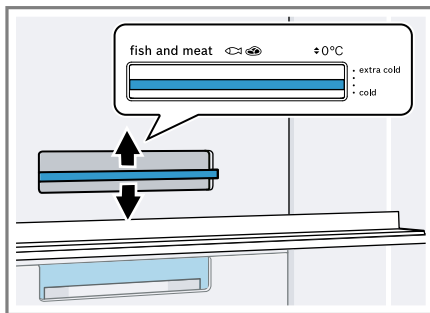
1



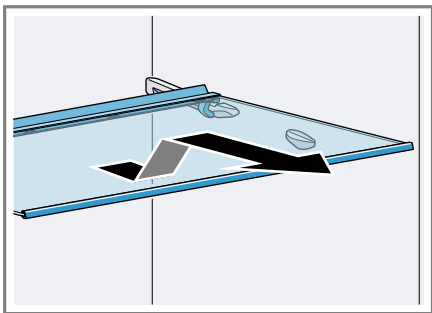
2



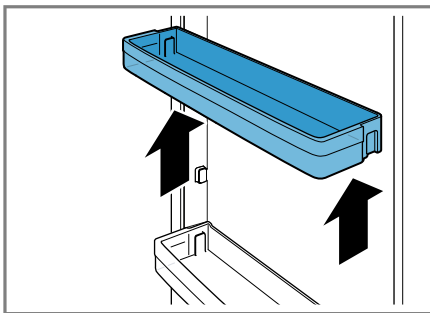
3



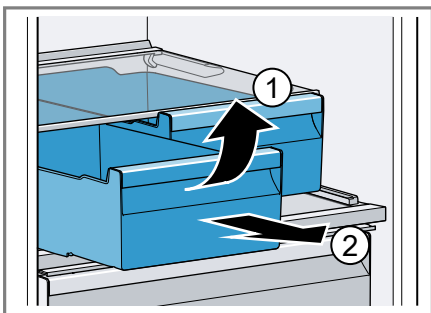
4



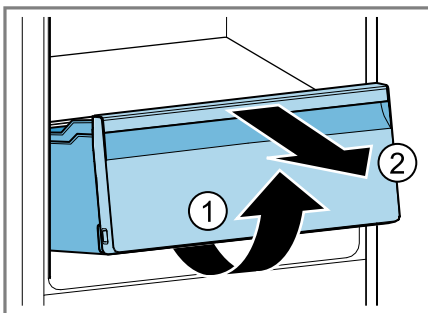
5



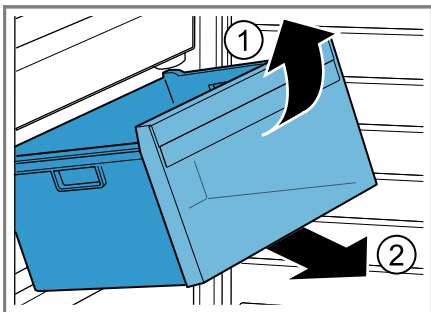
6



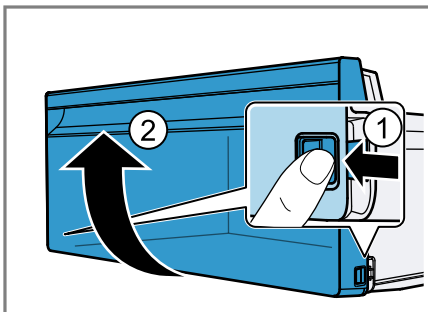
7



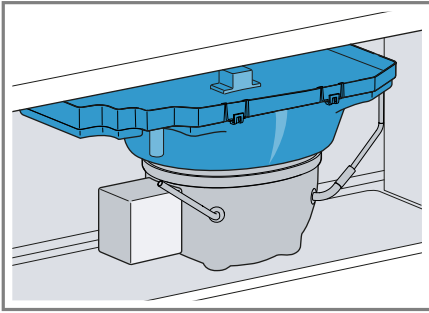
8



9



10



11

فهرس المحتويات

- 7.2 إرشادات حول التشغيل 17
- 7.3 إيقاف الجهاز 17
- 7.4 ضبط درجة الحرارة 18
- 8 الوظائف الإضافية 18**
- 8.1 التبريد الفائق 18
- 8.2 التجميد الفائق 18
- 8.3 وضع توفير الطاقة 19
- 9 الإنذار 19**
- 9.1 إنذار الباب 19
- 9.2 إنذار درجة الحرارة 19
- 10 قسم التبريد 19**
- 10.1 نصائح لتخزين الأطعمة في قسم التبريد 20
- 10.2 النطاقات الباردة في قسم التبريد 20
- 11 صندوق التجميد 20**
- 11.1 قدرة التجميد 20
- 11.2 استغلال سعة صندوق التجميد بالكامل 21
- 11.3 نصائح لتخزين الأطعمة في صندوق التجميد 21
- 11.4 نصائح حول تجميد الأطعمة الطازجة 21
- 11.5 صلاحية الأطعمة المجمدة في درجة حرارة -18 °م 21
- 11.6 طرق إذابة التجمد عن الأطعمة المجمدة 22
- 12 إذابة التجمد 22**
- 12.1 إذابة التجمد في صندوق التجميد 22
- 13 التنظيف والعناية 22**
- 13.1 تحضير الجهاز للتنظيف 22
- 13.2 تنظيف الجهاز 22
- 13.3 إخراج أجزاء التجهيزات 23
- 1 الأمان 7**
- 1.1 إرشادات عامة 7
- 1.2 الاستعمال المطابق للتعليمات 7
- 1.3 تقييد دائرة المستخدمين 7
- 1.4 النقل الآمن 7
- 1.5 التركيب الآمن 8
- 1.6 الاستخدام الآمن 9
- 1.7 الجهاز المتضرر 11
- 2 تجنب الأضرار المادية 13**
- 3 حماية البيئة والتوفير 13**
- 3.1 التخلص من مواد التغليف 13
- 3.2 توفير الطاقة 13
- 4 التنصيب والتوصيل 14**
- 4.1 محتويات عبوة المنتج 14
- 4.2 معايير مكان النصب 14
- 4.3 تركيب الجهاز 15
- 4.4 تحضير الجهاز للاستخدام لأول مرة 15
- 4.5 توصيل الجهاز كهربائياً 15
- 5 التعرّف 15**
- 5.1 الجهاز 15
- 5.2 نطاق الاستعمال 15
- 6 التجهيزات 16**
- 6.1 الرف 16
- 6.2 رف الزجاجات 16
- 6.3 حاوية التخزين 16
- 6.4 درج الفاكهة والخضروات مع منظم الرطوبة 16
- 6.5 رف الباب 17
- 6.6 الملحقات 17
- 7 الاستعمال الأساسي 17**
- 7.1 تشغيل الجهاز 17

24	التغلب على الاختلالات.....
27	14.1 انقطاع التيار الكهربائي.....
27	15 التخزين والتخلص.....
27	15.1 إخراج الجهاز من الخدمة.....
27	15.2 التخلص من الجهاز القديم.....
28	16 خدمة العملاء.....
	16.1 رقم المنتج (E-Nr.) ورقم الصنع (FD).....
28	17 البيانات التقنية.....

1 الأمان

احرص على مراعاة إرشادات الأمان التالية.

1.1 إرشادات عامة

- اقرأ هذا الدليل بعناية.
- احتفظ بالدليل وبمعلومات المنتج لغرض الاستخدام اللاحق أو لتسليمها إلى المالك التالي.
- لا توصل الجهاز بالكهرباء في حالة وجود أضرار ناتجة عن عملية النقل.

1.2 الاستعمال المطابق للتعليمات

- لا تستخدم الجهاز إلا:
- لتبريد المواد الغذائية وتجميدها، وتحضير الثلج.
- في المنزل الخاص وفي الأماكن المغلقة من المحيط المنزلي.
- حتى ارتفاع يبلغ 2000 م فوق سطح البحر.

1.3 تقييد دائرة المستخدمين

- يمكن للأطفال بدءاً من عُمر 8 سنوات فما فوق، وكذلك للأشخاص الذين يعانون نقصاً في القدرات الجُسمانية أو الحسية أو العقلية، أو يعانون نقصاً في الإدراك أو المعرفة أو كليهما، استخدام هذا الجهاز، إذا تم ذلك تحت إشرافٍ وبعد اطلاعهم على كيفية التشغيل الآمن للجهاز، وإدراك المخاطر الناتجة.
- لا يجوز للأطفال العبث بالجهاز.
- لا يجوز للأطفال تنظيف الجهاز أو إجراء أعمال الصيانة المنوطة بالمستخدم إلا إذا تمت مراقبتهم أثناء ذلك.

1.4 النقل الآمن

- ⚠ **تحذير - خطر الإصابة!**
- قد يؤدي الوزن المرتفع للجهاز إلى إصاباتٍ عند رفعه.
- ◀ لا ترفع الجهاز بمفردك.

1.5 التركيب الآمن

⚠ تحذير - خطر الصعق الكهربائي!

- تنطوي أعمال التركيب غير السليمة فنيًا على أخطار.
- ◀ لا توصل الجهاز وتشغل إلا وفقًا للقيم الموضحة على لوحة الصنع.
- ◀ لا توصل الجهاز إلا بمقبس مرگب بطريقة سليمة ومزود بوصلة تأريض على أن تكون شبكة الكهرباء ذات تيار متردد.
- ◀ يجب أن يكون نظام أسلاك الحماية الأرضية الخاص بتركيبات المنزل الكهربائية مركبًا وفقًا للوائح المعنية.
- ◀ لا تزود الجهاز أبدًا عبر تجهيزة تشغيل خارجية، من قبيل ميقاتي أو جهاز تحكم عن بعد.
- ◀ إذا كان الجهاز مرگبًا وجب أن يكون قابس الكهرباء لكابل التوصيل بالشبكة حر الحركة، أو إذا تعذر تسهيل الوصول إليه، يجب في حالة التثبيت الكهربائي الدائم تركيب تجهيزة فصل متعددة الأقطاب طبقًا لتشريعات البناء.
- ◀ عند نصب الجهاز احرص على مراعاة ألا يكون كابل الكهرباء محشورًا أو متضررًا.
- أي عزل متضرر لكابل الكهرباء سوف يشكّل خطرًا.
- ◀ لا تقم مطلقًا بوضع وصلة الشبكة في وضع تلامس مع مصادر حرارية.

⚠ تحذير - خطر الانفجار!

- إذا كانت فتحات تهوية الجهاز مغلقة، فيمكن في حالة حدوث تسرب بدورة التبريد أن ينشأ خليط غاز وهواء قابل للاشتعال.
- ◀ لا تقم بغلق فتحات التهوية في جسم الجهاز أو في صندوق التركيب.

⚠ تحذير - خطر نشوب حريق!

- هناك خطورة عند استخدام كابل كهرباء مطول ومهايئ غير معتمد.
- ◀ لا تستخدم كابل إطالة أو مقبسًا متعددًا.
- ◀ لا تستخدم إلا المهائيات وكابلات الكهرباء المصّرّح بها من الجهة المنتجة.
- ◀ إذا كان كابل الكهرباء أقصر من اللازم ولا يتوفر كابل كهرباء أطول، فاتصل بشركة متخصصة في التوصيلات الكهربائية كي تُعدّل التركيبات المنزلية.

المقابس المتعددة المتنقلة أو أجزاء الشبكة يمكن أن تسخن للغاية وتسبب حريقًا.
 ◀ لا تضع المقابس المتعددة المتنقلة أو أجزاء الشبكة على الجهة الخلفية للجهاز.

1.6 الاستخدام الآمن

⚠ تحذير - خطر الصعق الكهربائي!

الرطوبة التي تتوغل في الجهاز قد تسبب صدمة كهربائية.
 ◀ لا تستخدم الجهاز إلا في أماكن مغلقة.
 ◀ لا تعرّض الجهاز أبدًا للحرارة والرطوبة الشديديتين.
 ◀ لا تستخدم أجهزة تنظيف بالضغط العالي أو أجهزة تنظيف البخار، كي تنظف الجهاز.

⚠ تحذير - خطر الاختناق!

يمكن أن يلف الأطفال مواد التغليف فوق رؤوسهم أو ينحسروا بداخلها ويختنقوا.
 ◀ أبعد مواد التغليف عن متناول الأطفال.
 ◀ لا تدع الأطفال يلعبون بمواد التغليف للجهاز.
 يمكن أن يستنشق الأطفال الأجزاء الصغيرة أو يبتلعوها ومن ثم يختنقون.
 ◀ أبعد الأجزاء الصغيرة عن متناول الأطفال.
 ◀ لا تدع الأطفال يلعبون بالأجزاء الصغيرة.

⚠ تحذير - خطر الانفجار!

عند تعرض دروة التبريد للضرر يمكن أن تتسرب مادة التبريد القابلة للاشتعال وتنفجر.
 ◀ لغرض تعجيل عملية إذابة التجمد لا تستخدم أية تجهيزات ميكانيكية أخرى أو أية وسائل أخرى غير تلك الموصى بها من قبل الجهة الصانعة.
 ◀ قم بفك الأطعمة المجمدة بأداة غير حادة، مثل مقبض ملعقة خشبية.
 المنتجات المحتوية على غازات نقّالة قابلة للاشتعال والمواد المتفجرة يمكن أن تنفجر، مثلًا علب الرش.
 ◀ تجنّب تخزين المنتجات المحتوية على غازات نقّالة قابلة للاشتعال أو مواد متفجرة في الجهاز.

⚠️ تحذير - خطر نشوب حريق!

أية أجهزة كهربائية يتم وضعها داخل الجهاز يمكن أن تسبب حريقًا، مثل السخانات أو أجهزة إعداد الثلج الكهربائية.
◀ لا تقم بتشغيل أية أجهزة كهربائية داخل الجهاز.

⚠️ تحذير - خطر الإصابة!

يمكن أن تنفجر الحاويات المحتوية على مشروبات غازية.
◀ يحظر تخزين الحاويات المحتوية على مشروبات غازية في صندوق التجميد.
إصابة العينين من جراء تسرب مادة التبريد القابلة للاشتعال والغازات الضارة.
◀ احرص على عدم إلحاق أضرار بأنابيب دورة التبريد أو العازل. الجهاز يمكن أن ينقلب.
◀ لا تضغط بقدمك على القاعدة أو الأرفف أو الأبواب، ولا تستند عليها.

⚠️ تحذير - خطر الإصابة بحروق!

عند تشغيل الجهاز تصبح أجزاؤه الخلفية ساخنة.
◀ لا تلمس أبدا الأجزاء الساخنة.

⚠️ تحذير - خطر الإصابة بلسعات برد!

يمكن أن تؤدي ملامس الأطعمة المجمدة والأسطح الباردة إلى الإصابة باكتواءات بسبب البرودة.
◀ لا تتناول المواد المجمدة في فمك، فور إخراجها من صندوق التجميد.
◀ تجنب ملامسة الجلد لفترة طويلة للمواد المجمدة أو الثلج أو الأسطح الموجودة في صندوق التجميد.

⚠️ احترس - خطر حدوث أضرار صحية!

لتجنب تلوث الأطعمة يجب مراعاة التعليمات التالية.
◀ في حالة فتح الباب لفترة طويلة نسبياً، يمكن أن ترتفع درجة الحرارة بشكل بالغ في أقسام الجهاز.
◀ قم بصفة دورية بتنظيف الأسطح التي تلامس الأطعمة وأنظمة التصريف التي يمكن الوصول إليها.
◀ احفظ الأسماك واللحوم النيئة في أوعية مناسبة في الثلجة بحيث لا تلامس الأطعمة الأخرى أو تتقاطر عليها.

- ◀ في حالة ترك جهاز التبريد/التجميد فارغًا لفترة طويلة نسبيًا، أو وقف الجهاز وقم بإذابة التجمد به وتنظيفه، واطرك الباب مفتوحًا، لتجنب حدوث تعفن.
- الأجزاء الموجودة في الجهاز والمصنوعة من المعدن أو تتميز بمظهر المعدن، قد تحتوي على الألومنيوم. إذا تلامست الأطعمة الحمضية مع الألومنيوم الموجود في الجهاز، فقد تنتقل أيونات الألومنيوم إلى الطعام.
- ◀ لا تتناول الأطعمة الملوثة.

1.7 الجهاز المتضرر

⚠ تحذير - خطر الصعق الكهربائي!

- أي جهاز متضرر أو كابل كهرباء تالف سوف يشكّل خطرًا.
- ◀ لا تشغل أبدًا جهازًا متضررًا.
- ◀ لا تشد كابل الكهرباء المتصل بالشبكة كي تفصل الجهاز عن شبكة الكهرباء أبدًا. انزع القابس الكهربائي من كابل الكهرباء دائمًا.
- ◀ إذا كان الجهاز متضررًا أو كابل التوصيل بالشبكة تالفًا، فاسحب على الفور القابس الكهربائي لكابل التيار أو افصل المصهر الموجود في صندوق المصاهر.
- ◀ اتصل بخدمة العملاء. ← صفحة 28
- تنطوي أعمال الإصلاح غير السليمة فنيًا على أخطار.
- ◀ وحدهم أفراد الطاقم الفني المدربون من أجل ذلك يُسمح لهم بإجراء إصلاحات على الجهاز.
- ◀ لا يُسمح إلا باستخدام قطع الغيار الأصلية لإصلاح الجهاز.
- ◀ إذا كان كابل الكهرباء لهذا الجهاز متضررًا، يجب تغييره من قبل الجهة الصانعة أو مركز خدمة العملاء التابع لها أو من قبل فني مؤهل بشكل مماثل، وذلك لتجنب المخاطر.

⚠ تحذير - خطر نشوب حريق!



- في حالة حدوث ضرر بالمواسير يمكن أن تتسرب مادة التبريد القابلة للاشتعال وتتسرب منها غازات ضارة وتشتعل.
- ◀ أبعد على الفور أي نار أو مصادر لهب عن الجهاز.
- ◀ قم بتهوية المكان.
- ◀ قم بإيقاف الجهاز. ← صفحة 17

- ◀ اسحب القابس الكهربائيّ لكابل التيار أو افصل المصهر الموجود في صندوق المصاهر.
- ◀ الاتصال بخدمة العملاء. ←صفحة 28

3.2 توفير الطاقة

عندما تتبع هذه الإرشادات، يستهلك جهازك كمية أقل من الطاقة.

اختيار مكان النصب

- احرص على حماية الجهاز من أشعة الشمس المباشرة.
- اجعل مكان نصب الجهاز أبعد ما يمكن عن عناصر التسخين أو الموقد أو مصادر الحرارة الأخرى:
- حافظ على وجود مسافة 30 مم نحو المواقد الكهربائية أو الغازية.
- حافظ على مسافة 300 مم نحو المواقد العاملة بالنفط أو الفحم.
- التزم بمسافة صغيرة من جانب الجدار.
- لا تقم أبدًا بتغطية فتحات التهوية الخارجية أو غلقها.

توفير الطاقة عند الاستخدام

ملاحظة: ترتيب أجزاء التجهيزات لا يؤثر على استهلاك الطاقة للجهاز.

- لا تفتح الجهاز إلا لفترة قصيرة وأغلقه بعناية.
- لا تقم أبدًا بتغطية فتحات التهوية الداخلية أو فتحات التهوية الخارجية أو غلقها.
- احرص على نقل الأطعمة التي تشتريها في حقيبة حفظ البرودة ثم ضعها سريعًا في الجهاز.
- اترك المواد الغذائية والمشروبات الساخنة تبرد قبل وضعها في الثلجة.
- للانتفاع ببرودة المواد المجمدة ضع المواد المجمدة المراد إذابة تجمدها في قسم التبريد.
- اترك مسافة دائمًا بين الأطعمة والجدار الخلفي للجهاز.

2 تجنب الأضرار المادية

تنبيه!

قد ينتج عن إمالة عجلات الجهاز إتلاف الأرضية عند نقل الجهاز.

- ◀ انقل الجهاز باستخدام عربة نقل.
- ◀ احرص على استخدام واقي للأرضية عند نقل الجهاز ولا تتحرك بطريقة متعرجة.

يمكن أن يتعرض الجهاز للضرر من جراء استخدام القاعدة أو الأرفف أو أبواب الجهاز كسطح جلوس أو سطح صعود.

- ◀ لا تضغط بقدمك على القاعدة أو الأرفف أو الأبواب، ولا تستند عليها.
- من خلال اتساخات الزيوت أو الدهون يمكن أن تصعب الأجزاء البلاستيكية وعناصر إحكام الباب مسامية.
- ◀ حافظ على الأجزاء البلاستيكية وعناصر إحكام الباب نظيفة من الزيوت والدهون.

الأجزاء الموجودة في الجهاز والمصنوعة من المعدن أو تتميز بمظهر المعدن، قد تحتوي على الألومنيوم. حيث يتفاعل الألومنيوم عندما يتصل بالأطعمة الحمضية.

- ◀ لا تقم بتخزين أي طعام في الجهاز دون تغليف.

3 حماية البيئة والتوفير

3.1 التخلص من مواد التغليف

كافة مواد التغليف خامات غير ضارة بالبيئة ويمكن إعادة استغلالها.

- ◀ تخلّص من المكونات المفردة بشكل منفصل حسب نوعها.

قد يصل وزن الجهاز تبعاً للطراز من قبل المصنع حتى 90 كجم. لتحمل وزن الجهاز يجب أن تكون الأرضية مستقرة بدرجة كافية.

درجة الحرارة المحيطة المسموح بها

يرتبط تحديد درجة الحرارة المحيطة المسموح بها بفئة المناخ الخاصة بالجهاز. ستجد البيانات الخاصة بفئة المناخ على لوحة الصنع. -الشكل 1/6

فئة المناخ	درجة الحرارة المحيطة المسموح بها	SN
SN	10 °م...32 °م	
N	16 °م...32 °م	
ST	16 °م...38 °م	
T	16 °م...43 °م	

يكون الجهاز قادراً على العمل بكامل طاقته في نطاق درجة الحرارة المحيطة المسموح بها. إذا قمت بتشغيل جهاز من فئة المناخ SN في درجة حرارة محيطية أكثر برودة، فيمكن استبعاد حدوث أضرار بالجهاز حتى درجة حرارة محيطية 5 °م.

التنصيب الفوقي والتحتي والمتجاور

إذا أردت تنصيب جهازي تبريد فوق بعضهما البعض أو بجوار بعضهما البعض، فيجب الحفاظ على مسافة فاصلة بينهما لا تقل عن 150 مم. مع بعض الأجهزة المختارة يمكن إجراء عملية التنصيب دون الالتزام بالحد الأدنى للمسافة. يُرجى الاستفسار من ذلك من خلال الوكيل المتخصص لديك أو مصمم المطبخ.

4 التنصيب والتوصيل

4.1 محتويات عبوة المنتج

بعد إخراج كافة الأجزاء من عبوة التغليف، تأكد من خلوها من أية أضرار ناجمة عن النقل واكتمال مجموعة التوريدات. في حالات الشكاوى توجّه إلى تاجرِك أو إلى مركز خدمة العملاء -صفحة 28 التابع لنا.

تتكون مجموعة التجهيزات الموردة من:

- جهاز مستقل
- التجهيزات والملحقات¹
- مواد التركيب
- دليل التركيب
- دليل الاستعمال
- سجل خدمة العملاء
- ملحق الضمان²
- ملصق الطاقة
- معلومات حول استهلاك الطاقة والوضوء

4.2 معايير مكان النصب

⚠ تحذير

خطر الانفجار!

إذا كان الجهاز موجوداً في مكان صغير للغاية، فيمكن في حالة حدوث تسرب بدورة التبريد أن ينشأ خليط غاز وهواء قابل للاشتعال.

لا تقم بنصب الجهاز إلا في مكان بمتوسط مساحة لا يقل عن 1 م³ لكل 8 جم من مادة التبريد. كمية مادة التبريد مدونة على لوحة

الصنع. -الشكل 1/6

¹ حسب تجهيز الجهاز

² ليست في كل البلدان

3	رف الزجاجات ←صفحة 16
4	حاوية التخزين ←صفحة 16
5	درج الفاكهة والخضروات مع منظّم الرطوبة ←صفحة 16
6	لوحة الصنع ←صفحة 28
7	حاوية المجمّدت ←صفحة 23
8	قدم ذات مسامير حلزونية
9	رف الباب للزجاجات الكبيرة ←صفحة 17

ملاحظة: يمكن أن تكون هناك اختلافات بين جهازك والصور فيما يتعلق بالتجهيز والحجم.

5.2 نطاق الاستعمال

اضبط كل وظائف جهازك واحصل على معلوماتٍ حول حالة التشغيل عبر لوحة الاستعمال.
← الشكل 2

1	alarm يضيء عندما يكون الإنذار مشغلاً.
2	يقوم زر ضبط درجة الحرارة (حيز التبريد) بضبط درجة حرارة حيز التبريد.
3	super (درج التبريد) يضيء عندما يكون التبريد الفائق مشغلاً.
4	يظهر درجة الحرارة المضبوطة لقسم التبريد بوحدة °م.
5	eco (درج التبريد) يضيء عندما يكون نمط توفير الطاقة في قسم التبريد مشغلاً.
6	يقوم زر درجة الحرارة (حيز التجميد) بضبط درجة حرارة حيز التجميد.

4.3 تركيب الجهاز

◀ قم بتركيب الجهاز طبقًا لما ورد بدليل التركيب المرفق.

4.4 تحضير الجهاز للاستخدام لأول مرة

1. أخرج مواد المعلومات.
2. قم بإزالة رقائق الحماية ووسائل تأمين النقل، مثلًا الأشرطة اللاصقة والكارتون.
3. قم بتنظيف الجهاز لأول مرة.
←صفحة 22

4.5 توصيل الجهاز كهربائيًا

1. أدخل مقبس الشبكة لكابل التوصيل بالكهرباء للجهاز في مقبس قريب من الجهاز.
توجد بيانات توصيل الجهاز على لوحة الصنع. ←الشكل 1/6
2. افحص مقبس الشبكة للتأكد من ثباته.
✓ وعندئذ يكون الجهاز جاهزًا للتشغيل.

5 التعرّف

5.1 الجهاز

تجد هنا نظرةً عامة على مكوّنات جهازك.
← الشكل 1

A	درج التبريد ←صفحة 19
B	المجمّد ←صفحة 20
1	نطاق الاستعمال
2	الإضاءة

استخدم درجات الحرارة المنخفضة في حاوية التخزين، لتخزين الأطعمة القابلة للتلف بسهولة مثل السمك واللحم والسجق.

6.4 درجة الفاكهة والخضروات مع منظم الرطوبة

قم بتخزين الفاكهة والخضروات الطازجة بدون تغليف في درجة الفاكهة والخضروات.

عند حفظ الفاكهة والخضروات المُقطعة، قم بتغطيتها أو تغليفها بشكل محكم ضد تسريب الهواء. بواسطة منظم الرطوبة يمكنك مواءمة درجة رطوبة الهواء في درجة الفاكهة والخضروات. وبذلك يمكنك حفظ الفاكهة والخضروات الطازجة لمدة أطول من مدة الحفظ التقليدية.

← الشكل 3

اضبط درجة رطوبة الهواء في درجة الفاكهة والخضروات وفقاً لنوع وكمية الأطعمة المطلوب تخزينها من خلال تحريك منظم الرطوبة، كما يلي:

- درجة رطوبة هواء منخفضة ☹️ عندما تكون غالبية الأطعمة المخزنة من الفاكهة أو التعبئة المختلطة أو التخميل المرتفع.
- درجة رطوبة هواء عالية ☺️ عندما تكون غالبية الأطعمة المخزنة من الخضروات وكذلك في حالة التعبئة المختلطة أو التخميل القليل.

وفقاً للكمية المخزنة ونوع المواد المخزنة يمكن أن يتكون ماء متكثف في درجة الفاكهة والخضروات. قم بإزالة الماء المتكثف بواسطة منديل جاف واضبط درجة رطوبة هواء منخفضة عن طريق منظم درجة الرطوبة. لكي يتسنى الحفاظ على الجودة والنكهة، قم بتخزين الفاكهة والخضروات الحساسة للبرودة خارج

7 super (درج التجميد) يضيء عندما يكون التجميد الفائق مشغلاً.

8 يظهر درجة الحرارة المضبوطة للمجمد بوحدة °م.

9 eco (درج التجميد) يضيء عندما يكون نمط توفير الطاقة في المجمد مشغلاً.

6 التجهيزات

ويرتبط تجهيز جهازك بالطراز المعني.

6.1 الرف

لتوفير نظرة عامة أفضل ولإخراج الطعام بشكل أسرع، اسحب الرف للخارج.

لتغيير مواضع الأرفف حسب الحاجة، أخرج الرف وأعد تركيبه في موضع آخر. ← "إخراج الرف"، صفحة 23

6.2 رف الزجاجات

قم بوضع الزجاجات بشكل آمن على رف الزجاجات.

لتغيير موضع رف الزجاجات حسب الحاجة، أخرج رف الزجاجات وأعد تركيبه في موضع آخر.

← "إخراج الرف"، صفحة 23

6.3 حاوية التخزين

يسود في وعاء التخزين درجات حرارة أقل من درجة الحرارة في درج التبريد. وقد تصل إلى درجات أقل من 0 °م من حين لآخر. للوصول بدرجات الحرارة إلى ما يقارب 0 °م في حاوية التخزين، اضبط درجة حرارة صندوق التبريد على 2 °م.

←صفحة 18

7 الاستعمال الأساسي

7.1 تشغيل الجهاز

1. قم بتوصيل الجهاز كهربائيًا.

←صفحة 15

✓ فيبدأ الجهاز في التبريد.
✓ تصدر إشارة تحذير صوتية ويومض alarm، نظرًا لأن حيز التجميد مازال دافئًا للغاية.

2. أوقف إشارة التحذير الصوتية بواسطة زر ضبط درجة الحرارة (حيز التبريد).

✓ ينطفئ alarm بمجرد الوصول إلى درجة الحرارة المضبوطة.

3. اضبط درجة الحرارة المرغوبة.

←صفحة 18

7.2 إرشادات حول التشغيل

- إذا قمت بتشغيل الجهاز، لا يتم الوصول إلى درجة الحرارة المضبوطة إلا بعد عدة ساعات. لا تضع أية أطعمة قبل الوصول إلى درجة الحرارة المضبوطة.
- تتعرض واجهات جسم الجهاز للتسخين قليلًا بين الحين والآخر. وهذا يمنع تكون الماء بسبب التكثف في منطقة عنصر إحكام الباب.
- عندما تغلق الباب، يمكن أن يتولد ضغط منخفض. ولا تستطيع فتح الباب مرة أخرى إلا بصعوبة. انتظر لحظة، حتى يتم معادلة الضغط المنخفض.

7.3 إيقاف الجهاز

- ◀ افصل الجهاز عن الشبكة الكهربائية. اسحب القابس الكهربائي لكابل التيار أو افصل المصهر الموجود في صندوق المصاهر.

الجهاز في درجات حرارة من حوالي 8°م حتى 12°م، مثل الأناناس، الموز، الموالج، الخيار، الكوسة، الفلفل الحلو، الطماطم والبطاطس.

6.5 رف الباب

لتغيير موضع رف الباب حسب الحاجة، أخرج رف الباب وأعد تركيبه في موضع آخر.

← "إخراج رف الباب"، صفحة 23

6.6 الملحقات

استخدم الملحقات الأصلية. فهي مصممة لتناسب مع جهازك. تتوقف ملحقات جهازك على الطراز.

رف البيض

قم بتخزين البيض بشكل آمن على رف البيض.

طبق مكعبات الثلج

استخدم طبق مكعبات الثلج، لعمل مكعبات الثلج.

عمل مكعبات الثلج

لا تستخدم سوى ماء الشرب لصنع مكعبات الثلج.

1. املاً طبق مكعبات الثلج حتى ثلاثة أرباعه بماء صالح للشرب ثم ضعه في حيز التجميد.

لا تقم بفق طبق مكعبات الثلج المجمد إلا بأداة غير حادة، مثل مقبض معلقة.

2. لفك مكعبات الثلج، ضع طبق مكعبات الثلج تحت الماء لمدة قصيرة، أو قم ببله قليلًا.

تشغيل التبريد الفائق

- ◀ كرر الضغط على زر ضبط درجة الحرارة (حيز التبريد)، حتى يضيء super (درج التبريد).

ملاحظة: بعد حوالي 6 ساعة يتحول الجهاز إلى وضع التشغيل العادي.

قم بإيقاف التبريد الفائق

- ◀ كرر الضغط على زر ضبط درجة الحرارة (حيز التبريد)، إلى أن يشير بيان درجة الحرارة (حيز التبريد) إلى درجة الحرارة المرغوبة.

8.2 التجميد الفائق

مع التجميد الفائق يقوم صندوق التجميد بالتبريد بأقصى أداء تبريد ممكن.

قم بتشغيل التجميد الفائق قبل 4 حتى 6 ساعات من القيام بتخزين كمية أطعمة بدءًا من 2 كجم في المجمد. للاستفادة من قدرة التجميد، استخدم التجميد الفائق.

← "متطلبات قدرة التجميد"،
صفحة 20

ملاحظة: عندما يكون التجميد الفائق مشغلاً، قد تتزايد أصوات الضجيج.

قم بتشغيل التجميد الفائق

- ◀ كرر الضغط على زر ضبط درجة الحرارة (حيز التجميد)، حتى يضيء super (درج التجميد).

ملاحظة: بعد حوالي 60 ساعة يتحول الجهاز إلى وضع التشغيل العادي.

قم بإيقاف التجميد الفائق

- ◀ كرر الضغط على زر ضبط درجة الحرارة (حيز التجميد)، إلى أن يشير بيان درجة الحرارة (حيز التجميد) إلى درجة الحرارة المرغوبة.

7.4 ضبط درجة الحرارة

ضبط درجة حرارة قسم التبريد

- ◀ كرر الضغط على زر ضبط درجة الحرارة (حيز التبريد)، إلى أن يشير بيان درجة الحرارة (حيز التبريد) إلى درجة الحرارة المرغوبة. للوصول إلى درجة الحرارة المضبوطة، حرّك منظم درجة حرارة وعاء التخزين إلى الوضع $\frac{1}{3}$ من أسفل. -صفحة 18
- درجة الحرارة الموصى بها في قسم التبريد تبلغ 4 °م.

ضبط درجة الحرارة وعاء التخزين

1. لتقليل درجة الحرارة، حرّك منظم درجة الحرارة في الاتجاه extra cold.
 2. لرفع درجة الحرارة، حرّك منظم درجة الحرارة في الاتجاه cold.
- ← الشكل 4

ضبط درجة حرارة المجمد

- ◀ كرر الضغط على زر ضبط درجة الحرارة (حيز التجميد)، إلى أن يشير بيان درجة الحرارة (حيز التجميد) إلى درجة الحرارة المرغوبة.
- درجة الحرارة الموصى بها في المجمد تبلغ 18 °م.

8 الوظائف الإضافية

8.1 التبريد الفائق

مع التبريد الفائق يعمل قسم التبريد بأقصى أداء تبريد ممكن. قم بتشغيل التبريد الفائق قبل تخزين كميات الأطعمة الكبيرة.

ملاحظة: عندما يكون التبريد الفائق مشغلاً، قد تتزايد أصوات الضجيج.

8.3 وضع توفير الطاقة

باستخدام وضع توفير الطاقة يمكنك تحويل الجهاز إلى التشغيل الموفر للطاقة. يقوم الجهاز بتحويل درجات الحرارة أوتوماتيكياً.

قسم التبريد	8 °م
المجمّد	-16 °م

تشغيل وضع توفير الطاقة

◀ كرر الضغط على زر ضبط درجة الحرارة، حتى يضيء eco.

إيقاف وضع توفير الطاقة

◀ كرر الضغط على زر ضبط درجة الحرارة، إلى أن يشير بيان درجة الحرارة إلى درجة الحرارة المرغوبة.

9 الإنذار

9.1 إنذار الباب

عند فتح باب الجهاز لمدة أطول ينطلق إنذار الباب. تصدر إشارة تحذير صوتية ويضيء alarm.

إطفاء إنذار الباب

◀ أغلق باب الجهاز.
✓ يتم إيقاف إشارة التحذير الصوتية.

9.2 إنذار درجة الحرارة

عندما تصبغ درجة حرارة صندوق التجميد ساخنة جداً، ينطلق إنذار درجة الحرارة. تصدر إشارة تحذير صوتية ويومض alarm.

⚠ احترس

خطر حدوث أضرار صحية!

عند إذابة التجمد قد تتكاثر البكتيريا، ومن ثم تفسد المواد المجمدة.
◀ لا تقم بإعادة تجميد المواد المذابة.
◀ ولا تقم بتجميدها مجدداً إلا بعد طهوها أو قليها،
◀ وحينها لا تعتمد على مدة التخزين القصوى كاملة.

قد ينطلق إنذار درجة الحرارة في الحالات التالية:

- عند بدء تشغيل الجهاز.
لا تقم بتخزين المواد الغذائية، إلا بعد الوصول إلى درجة الحرارة المضبوطة.
- عند وضع كمية كبيرة من الأطعمة الطازجة.
قم بتشغيل التجميد الفائق قبل تخزين كميات كبيرة من الطعام.
- ترك باب صندوق التجميد مفتوحاً لمدة طويلة.
افحص ما إذا كان يتم إذابة المواد الغذائية المجمدة.

إطفاء إنذار درجة الحرارة

◀ اضغط على زر ضبط درجة الحرارة (حيز التجميد).
✓ يتم إيقاف إشارة التحذير الصوتية.

10 قسم التبريد

يمكنك حفظ اللحم والسجق (النفانق) والسمك ومنتجات الألبان والبيض والأطعمة الجاهزة والمخبوزات في قسم التبريد.

يمكن ضبط درجة الحرارة على قيمة من 2 °م حتى 8 °م.

يمكنك بواسطة التخزين البارد تخزين الطعام القابل للتلف بسهولة لفترة قصيرة وحتى متوسطة. كلما كانت

يمكن للجبن أن يحافظ على رائحته الفواحة، بينما تبقى الزبدة سهلة الفرد.

درجة الحرارة المختارة أكثر انخفاضاً، طالبت المدة التي تظل فيها الأطعمة طازجة.

11 صندوق التجميد

في صندوق التجميد يمكنك تخزين الأغذية المجمدة، وتجميد الطعام وعمل مكعبات الثلج. يمكن ضبط درجة الحرارة على قيمة من -16° م حتى -24° م. عند تخزين الأطعمة لفترة طويلة ينبغي أن يتم ذلك في درجة حرارة -18° م أو أقل. بفضل خاصية تخزين الأطعمة المجمدة يمكن تخزين الأطعمة التي تفسد بسرعة لفترة طويلة. فدرجات الحرارة المنخفضة تبطئ أو توقف فساد الأطعمة.

11.1 قدرة التجميد

تحدد قدرة التجميد كمية الطعام التي يمكن تجميدها حتى باطنها وعدد الساعات اللازمة لذلك. ستجد البيانات الخاصة بأقصى قدرة تجميد على لوحة الصنع. ← الشكل 1/6

متطلبات قدرة التجميد

1. قبل وضع الأطعمة الطازجة بحوالي 24 ساعة، قم بتشغيل التجميد الفائق.
← "قم بتشغيل التجميد الفائق"، صفحة 18
2. ضع المواد الغذائية في أدنى درج مجمدات أولاً.

10.1 نصائح لتخزين الأطعمة في قسم التبريد

- احفظ الأطعمة الطازجة والسليمة فقط.
- احرص على تغليف الأطعمة بشكل محكم ضد تسريب الهواء أو تغطيتها أثناء حفظها.
- لا تضع الأطعمة أمام فتحة التهوية الداخلية أو بجوار الجدار الخلفي مباشرة حتى لا يضعف تدوير الهواء أو تتجمد الأطعمة.
- ينبغي ترك الأطعمة والمشروبات الساخنة لتبرد أولاً.
- يجب مراعاة تاريخ انتهاء الصلاحية أو تاريخ الاستهلاك المحدد من قبل الجهة الصانعة.

10.2 النطاقات الباردة في قسم التبريد

من خلال تدوير الهواء في قسم التبريد تنشأ نطاقات باردة مختلفة.

أكثر منطقة برودة

أكثر النطاقات برودة تكون في حاوية التخزين.

نصيحة: قم بتخزين الأطعمة القابلة للتلف بسهولة، مثل السمك والسجق واللحم، في النطاق الأكثر برودة.

أكثر النطاقات سخونة

أكثر النطاقات سخونة هو الواقع عند الباب بالأعلى تماماً.

نصيحة: قم بتخزين الأطعمة غير الحساسة، مثلاً الجبن الصلب والزبدة، في النطاقات الأكثر سخونة. بذلك

11.2 استغلال سعة صندوق التجميد بالكامل

تعرف على كيفية وضع الكمية القصوى من الطعام المراد تجميده في درج التجميد.

1. أخرج جميع أجزاء التجهيزات في درج التجميد. -صفحة 23
2. ضع الطعام فوق الأرفف وفوق أرضية درج التجميد مباشرة.

11.3 نصائح لتخزين الأطعمة في صندوق التجميد

- احرص على تغليف الأطعمة بشكل محكم ضد تسريب الهواء أثناء حفظها.
- عدم ملاصقة الأطعمة المراد تجميدها للأطعمة المجمّدة.
- قم بتوزيع المواد الغذائية على مساحة كبيرة في أدراج التجميد.
- عند الرغبة في تجميد كميات كبيرة من الأطعمة الطازجة بشكل سريع وموفر، ضع هذه الكميات في أدنى درج تجميد.
- حتى يتم تدوير الهواء دون إعاقة في الجهاز، قم بإدخال حاوية المجمدات حتى النهاية.

11.4 نصائح حول تجميد الأطعمة الطازجة

- احرص على تجميد الأطعمة الطازجة والسليمة فقط.
- قم بتجميد الأطعمة شيئاً فشيئاً.
- الأطعمة الجاهزة تكون أنسب من الأطعمة التي يمكن تناولها نيئة.
- قم بغسل الخضروات وتقطيعها وسيقها قبل التجميد.
- قبل التجميد، قم بغسل الفاكهة ونزع بذورها وتقسيرها حسب اللزوم وإضافة السكر أو مادة حمض الأسكوربيك.

- من الأطعمة المناسبة للتجميد المخبوزات واللحوم والمأكولات البحرية واللحوم البرية والطيور والبيض بدون قشرة والجبين والزبدة واللبن المخثر والوجبات الجاهزة وبقايا الأطعمة.
- من الأطعمة غير المناسبة للتجميد الخس والفجل والبيض بقشرته والعنب والتفاح النيئ والكمثرى والزبادي والكريمة الحامضة والقشدة الطرية والمايونيز.

تغليف المواد المجمدة

خامة التغليف المناسبة وطريقة التغليف الصحيحة من شأنهما الحفاظ على جودة المنتج وتجنب حروق التجميد.

1. قم بوضع الطعام في الغلاف.
2. قم بالضغط عليها لتفريغ الهواء.
3. أغلق الغلاف بإحكام ضد الهواء، حتى لا يفقد الطعام نكهته أو يجف.
4. دوّن على الغلاف محتواه وتاريخ تجميده.

11.5 صلاحية الأطعمة المجمدة في درجة حرارة -18° م

المواد الغذائية	فترة التخزين
السمك والنقانق والأطعمة الجاهزة والمخبوزات	حتى 6 شهور
الطيور واللحوم	حتى 8 شهور
الخضروات والفواكه	حتى 12 شهراً

يبين تقويم التجميد المطبوع أقصى مدة تخزين بالشهور في ظل درجة حرارة ثابتة تبلغ -18° م.

13.1 تحضير الجهاز للتنظيف

1. افصل الجهاز عن الشبكة الكهربائية.
اسحب القابس الكهربائي لكابل التيار أو افصل المصهر الموجود في صندوق المصاهر.
2. أخرج جميع الأطعمة وقم بتخزينها في مكان بارد.
ضع مراكم البرودة، إن وُجدت، على الأطعمة.
3. أخرج جميع أجزاء التجهيزات وأجزاء الكماليات من الجهاز. ←صفحة 23

13.2 تنظيف الجهاز



خطر الصعق الكهربائي!

- الرطوبة المتوغلّة في الجهاز قد تسبب صدمة كهربائية.
- ◀ لا تستخدم أجهزة تنظيف بالضغط العالي أو أجهزة تنظيف بالبخار، كي تنظف الجهاز.
 - وصول سوائل إلى الإضاءة أو عناصر الاستعمال أو إلى فتحات التهوية الداخلية قد يكون خطيرًا.
 - ◀ يحظر وصول ماء الشطف إلى الإضاءة أو عناصر الاستعمال أو فتحات التهوية الداخلية.

تنبيه!

- المنظفات غير المناسبة يمكن أن تضر بسطح الجهاز.
- ◀ لا تستخدم وسائد حاكة أو قطع إسفنجية خشنة.
 - ◀ لا تستخدم منظفات خادشة أو مواد تنظيف حادة.
 - ◀ لا تستخدم أية منظفات قوية تحتوي على الكحول.

11.6 طرق إذابة التجمد عن الأطعمة المجمدة



خطر حدوث أضرار صحية!

- عند إذابة التجمد قد تتكاثر البكتيريا، ومن ثم تفسد المواد المجمدة.
- ◀ لا تقم بإعادة تجميد المواد المذابة.
 - ◀ ولا تقم بتجميدها مجددًا إلا بعد طهوها أو قليها،
 - ◀ وحينها لا تعتمد على مدة التخزين القصوى كاملة.

- قم بإذابة تجمد أغذية الحيوانات مثل السمك واللحوم والجبن واللبن المخثر في حيز التبريد.
- قم بإذابة تجمد الخبز في درجة حرارة الغرفة.
- قم بتحضير الأطعمة في الميكروويف أو في الفرن أو على الموقد لتناولها على الفور.

12 إذابة التجمد

12.1 إذابة التجمد في صندوق التجميد

- بفضل نظام NoFrost الأوتوماتيكي بالكامل يبقى المجمد خاليًا من الثلج. وبالتالي ليس هناك حاجة لإذابة التجمد.

13 التنظيف والعناية

- نظف جهازك واعنتني به بدقة، كي يظل قادرًا على أداء وظيفته لمدة طويلة. يجب أن يتم تنظيف المواضع، التي يصعب الوصول إليها، عن طريق خدمة العملاء. يمكن أن يكلف التنظيف عبر خدمة العملاء نفقات مالية.

إخراج درج الفاكهة والخضروات

1. اسحب درج الفاكهة والخضروات للخارج حتى النهاية.
 2. ارفع حاوية الفاكهة والخضروات من الأمام ① ثم اخلعها ②.
- ← الشكل 8

إخراج حاوية المجمذات

1. اسحب حاوية المجمذات للخارج حتى النهاية.
 2. ارفع حاوية المجمذات من الأمام ① وأخرجها ②.
- ← الشكل 9

خلع واجهة الوعاء

- يمكنك خلع واجهة درج الفاكهة والخضروات للتنظيف بشكل أفضل.
- ← اضغط خطافات التثبيت الإطباقي الجانبية للوعاء ① واخلع واجهة الوعاء من خلال تحريك الوعاء حركةً دوارة ②.
- ← الشكل 10

عندما تقوم بتنظيف أجزاء التجهيزات والملحقات في غسالة الأواني، فإنها يمكن أن تتشوه أو يتغير لونها.

← لا تقم أبدًا بتنظيف أجزاء التجهيزات والملحقات في غسالة الأواني.

1. قم بتحضير الجهاز للتنظيف.
← صفحة 22
2. قم بتنظيف الجهاز وأجزاء التجهيزات وأجزاء الكماليات وعناصر إحكام الباب باستخدام فوطة أواني وماء فاتر وقدر من مادة تنظيف متعادلة الأس الهيدروجيني.
3. قم بالتجفيف جيدًا بعد ذلك باستخدام فوطة ناعمة وجافة.
4. أدخل أجزاء التجهيزات.
5. قم بتوصيل الجهاز كهربائيًا.
← صفحة 15
6. قم بوضع الأطعمة.

13.3 إخراج أجزاء التجهيزات

عندما تريد تنظيف أجزاء التجهيزات جيدًا، اخلعها من جهازك.

إخراج الرف

- ← اسحب الرف للخارج وارفعه واخلعه.
- ← الشكل 5

إخراج رف الباب

- ← ارفع رف الباب واخلعه.
- ← الشكل 6

أخرج حاوية التخزين

1. اسحب وعاء التخزين للخارج حتى النهاية.
 2. ارفع وعاء التخزين للأمام ① وأخرجها ②.
- ← الشكل 7

14 التغلب على الاختلالات

يمكنك أن تقوم بنفسك بإصلاح الأعطال البسيطة بجهازك. اقرأ معلومات التغلب على الأعطال قبل الاتصال بخدمة ما بعد البيع. حيث يجنبك ذلك أية تكاليف غير ضرورية.



خطر الصعق الكهربائي!

- تنطوي أعمال الإصلاح غير السليمة فنيًا على أخطار.
- ◀ وحدهم أفراد الطاقم الفني المدربون من أجل ذلك يُسمح لهم بإجراء إصلاحات على الجهاز.
 - ◀ لا يُسمح إلا باستخدام قطع الغيار الأصلية لإصلاح الجهاز.
 - ◀ إذا كان كابل الكهرباء لهذا الجهاز متضررًا، يجب تغييره من قبل الجهة الصانعة أو مركز خدمة العملاء التابع لها أو من قبل فني مؤهل بشكل مماثل، وذلك لتجنب المخاطر.

السبب والتغلب على الأعطال	العطل
<p>نمط العرض مشغّل.</p> <ul style="list-style-type: none"> ◀ استمر في الضغط على مفتاح ضبط درجة الحرارة (حيز التبريد) لمدة من 9 إلى 11 ثانية حتى تصدر إشارة صوتية. 	<p>الجهاز لا يبذل، بينما الشاشة وتجهيزه الإضاءة مضيئتان.</p>
<p>أسباب مختلفة ممكنة.</p> <ul style="list-style-type: none"> ◀ اتصل بخدمة العملاء. <p>تجد رقم خدمة العملاء في دليل مراكز خدمة العملاء المرفق.</p>	<p>إضاءة LED لا تعمل.</p>
<p>لا يوجد خطأ. تمر أنابيب عبر الجدران الجانبية، وهي تسخن أثناء عملية التبريد. الأثاث الذي يلامس الجهاز لا يتضرر بسبب الحرارة.</p> <p>لا داع لاتخاذ تصرف.</p>	<p>الجدران الجانبية للجهاز ساخنة.</p>
<p>أسباب مختلفة ممكنة.</p> <ul style="list-style-type: none"> ◀ اضغط على زر ضبط درجة الحرارة (حيز التجميد). ✓ يتم إيقاف الإنذار. 	<p>يصدر صوت تحذير ويومض alarm.</p>
<p>باب الجهاز مفتوح.</p> <ul style="list-style-type: none"> ◀ أغلق باب الجهاز. 	
<p>فتحات التهوية الخارجية مسدودة.</p> <ul style="list-style-type: none"> ◀ قم بإزالة أية عوائق موجودة أمام فتحات التهوية الخارجية. 	
<p>تم وضع كمية كبيرة من الأطعمة الطازجة.</p>	

العطل	السبب والتغلب على الأعطال
يصدر صوت تحذير و يومض alarm.	◀ لا تتجاوز أقصى قدرة تجميد. ← "قدرة التجميد", صفحة 20
لم يتم الوصول إلى درجة الحرارة المضبوطة. خاصية إذابة التجمد الأوتوماتيكية بالكامل لا تعمل.	تم ترك باب صندوق التجميد مفتوحاً لفترة طويلة. جهاز التبخير (مولد البرودة) في نظام NoFrost متجمد بشدة. الشرط: تم تخزين الطعام المجمد بشكل جيد في مكان بارد. 1. قم بإيقاف الجهاز. ←صفحة 17 2. افصل الجهاز عن الشبكة الكهربائية. اسحب القابس الكهربائي لكابل توصيل التيار من المقبس أو افصل المصهر الموجود في صندوق المصاهر. 3. أبعد الجهاز عن الحائط. 4. اترك باب الجهاز مفتوحاً. ✓ بعد حوالي 20 دقيقة يبدأ الماء المذاب بالسيلان في صينية التبخير على الجهة الخلفية للجهاز. ← الشكل 11
درجة الحرارة تختلف كثيراً عن وضع الضبط.	5. لمنع زيادة الماء على صينية التبخير في هذه الحالة قم بالنقاط الماء المذاب بواسطة إسفنجة. يكون قد تم إذابة التجمد عن جهاز التبخير عند توقف سيلان الماء المذاب في صينية التبخير. 6. قم بتنظيف الحيز الداخلي للجهاز. ←صفحة 22 7. أعد تشغيل الجهاز. ←صفحة 17
يتكون ماء متكثف على سطح الجهاز والأررف في الجهاز.	أسباب مختلفة ممكنة. 1. قم بإيقاف الجهاز. ←صفحة 17 2. أعد تشغيل الجهاز بعد حوالي 5 دقائق. ←صفحة 17 - عندما تكون درجة الحرارة مرتفعة جداً، تحقق من درجة الحرارة مجدداً بعد بضع ساعات. - عندما تكون درجة الحرارة باردة جداً، تحقق من درجة الحرارة مجدداً في اليوم التالي.
يتكون الماء المحتوي على هواء دافئ ورطب على الأسطح الباردة.	1. امسح الماء باستخدام قطعة قماش ناعمة وجافة. 2. افتح الجهاز قليلاً قدر الإمكان. 3. تأكد أن الجهاز مغلق دائماً بصورة صحيحة.

السبب والتغلب على الأعطال	العطل
لا يوجد خطأ. محرك يعمل، مثلاً جهاز التبريد، المروحة. مادة التبريد تتدفق عبر الأنابيب. يتم تشغيل أو إيقاف المحرك أو المفتاح أو الصمامات المغناطيسية. يتم إذابة التجمد أو توماتيكياً. لا داع لاتخاذ تصرف.	الجهاز يصدر صوت أزيز أو بقللة أو زن أو بقبقة أو طقطقة أو طرقة.
الجهاز في وضعية غير مستوية. ◀ قم بمحاذاة الجهاز باستخدام ميزان ماء والأقدام ذات المسامير الحلزونية.	الجهاز يصدر أصوات ضجيج.
الجهاز ليس منفصل. ◀ التزم بالحد الأدنى للمسافات الفاصلة للجهاز.	
أجزاء التجهيزات ترتج أو تنحصر. ◀ افحص أجزاء التجهيزات القابلة لل فك و قم بتركيبها من جديد حسب الحالة.	
الزجاجات أو الأواني تتلامس. ◀ أبعد الزجاجات أو الأواني عن بعضها.	
التجميد الفائق مشغل. لا داع لاتخاذ تصرف.	

14.1 انقطاع التيار الكهربائي

ترتفع درجة الحرارة في الجهاز أثناء انقطاع الكهرباء وبالتالي تقل مدة التخزين وتخفض جودة الأطعمة المجمدة.

من خلال موقعنا الإلكتروني الخاص بجهازك سوف تتعرف في البيانات الفنية على مدة تخزين المواد المجمدة عند حدوث أعطال.

ملاحظات

- لا تفتح الجهاز إلا بأقل ما يمكن ولا تقم بتخزين أطعمة أخرى.
- تحقق من جودة الأطعمة فور انقطاع الكهرباء.
- تخلص من الأطعمة المجمدة التي ذاب تجمدها وكانت درجة حرارتها أعلى من 5 °م.
- قم بطهي الأطعمة المجمدة المذاب تجمدها قليلاً أو قم بتحميرها وتناولها أو أعد تجميدها.

15.2 التخلص من الجهاز القديم

يمكن إعادة تدوير المواد الخام الثمينة من خلال التخلص من الجهاز بطريقة تحافظ على البيئة.

⚠ تحذير

خطر حدوث أضرار صحية!

يمكن أن يتعرّض الأطفال للاحتجاز داخل الجهاز وتكون هناك خطورة على حياتهم.

- ◀ تجنباً لتسلل الأطفال للداخل لا تقم بسحب الأرفف والحاويات من الجهاز.
- ◀ احرص على بقاء الأطفال بعيداً عن الجهاز التالف.

⚠ تحذير

خطر نشوب حريق!

في حالة حدوث ضرر بالمواسير يمكن أن تتسرب مادة تبريد قابلة للاشتعال وغازات ضارة وتشتعل.

- ◀ احرص على عدم إلحاق أضرار بأنايب دورة التبريد أو العازل.

1. انزع القابس الكهربائي من كابل الكهرباء.
2. اقطع كابل الكهرباء.
3. تخلص من الجهاز بطريقة لا تضر بالبيئة.

يمكنك الحصول على المعلومات الخاصة بأحدث سبل التخلص من المخلفات لدى تاجر المتخصص أو لدى إدارة البلدية أو المدينة التي تتبع لها.

هذا الجهاز مطابق للمواصفة الأوربية 2012/19 المجموعة الاقتصادية الأوربية الخاصة بالأجهزة الكهربائية والإلكترونية



15 التخزين والتخلص

15.1 إخراج الجهاز من الخدمة

1. افصل الجهاز عن الشبكة الكهربائية. اسحب القابس الكهربائي لكابل التيار أو افصل المصهر الموجود في صندوق المصاهر.
2. أخرج جميع الأطعمة.
3. قم بتنظيف الجهاز. ←صفحة 22
4. اترك الجهاز مفتوحاً لضمان تهوية الميز الداخلي.

القديمة (waste electrical and electronic equipment WEEE).-

وهذه المواصفة تحدد الإطار العام لقواعد تسري في جميع دول الاتحاد الأوروبي بخصوص استعادة الأجهزة القديمة وإعادة استغلالها.

16 خدمة العملاء

سوف تحصل على معلومات مفصلة حول فترة الضمان وشروطه في بلدك لدى خدمة العملاء الخاصة بنا أو لدى التاجر الذي تتعامل معه أو على موقعنا الإلكتروني. عندما تتواصل مع خدمة العملاء، سوف تكون بحاجة إلى رقم المنتج (E-Nr.) ورقم الصنع (FD-Nr.) الخاصين بجهازك. تجد بيانات الاتصال بخدمة العملاء في فهرس خدمة العملاء المرفق أو على موقعنا الإلكتروني.

16.1 رقم المنتج (E-Nr.) ورقم الصنع (FD)

تجد رقم المنتج (E-Nr.) ورقم الصنع (FD) على لوح الصنع للجهاز.

الشكل 1/6

كي تجد بيانات جهازك ورقم هاتف خدمة العملاء مجددًا بسرعة، يمكنك تدوين البيانات.

17 البيانات التقنية

تجد المعلومات حول مادة التبريد والسعة الصافية وغير ذلك من البيانات الفنية على لوحة الصنع.

الشكل 1/6

Table des matières

1 Sécurité.....	31	7 Utilisation	43
1.1 Indications générales	31	7.1 Allumer l'appareil	43
1.2 Utilisation conforme.....	31	7.2 Remarques concernant le fonctionnement de l'appareil....	43
1.3 Restrictions du périmètre uti- lisateurs	31	7.3 Éteindre l'appareil.....	43
1.4 Prescriptions-d'hygiène-ali- mentaire.....	32	7.4 Régler la température	43
1.5 Transport sûr	32	8 Fonctions additionnelles	44
1.6 Installation sûre	33	8.1 Super-réfrigération	44
1.7 Utilisation sûre.....	34	8.2 Super-congélation	44
1.8 Appareil endommagé.....	36	8.3 Mode économie d'énergie	44
2 Prévenir les dégâts matériels....	38	9 Alarme.....	45
3 Protection de l'environne- ment et économies d'énergie	38	9.1 Alarme de porte	45
3.1 Élimination de l'emballage	38	9.2 Alarme de température	45
3.2 Économies d'énergie	38	10 Compartiment réfrigération	45
4 Installation et branchement.....	39	10.1 Conseils pour ranger des produits alimentaires dans le compartiment réfrigéra- tion.....	45
4.1 Contenu de la livraison	39	10.2 Zones froides dans le com- partiment réfrigération.....	46
4.2 Critères pour le lieu d'instal- lation.....	39	11 Compartiment congélation.....	46
4.3 Monter l'appareil.....	40	11.1 Capacité de congélation	46
4.4 Préparation de l'appareil pour la première utilisation.....	40	11.2 Utiliser l'intégralité du vo- lume du compartiment congélation.....	47
4.5 Raccordement électrique de l'appareil.....	40	11.3 Conseils pour ranger des aliments dans le comparti- ment congélation.....	47
5 Description de l'appareil.....	40	11.4 Conseils pour congeler des aliments frais	47
5.1 Appareil	40	11.5 Durée de conservation du produit congelé à -18 °C	47
5.2 Bandeau de commande	41	11.6 Méthodes de décongéla- tion pour aliments congelés... 48	
6 Équipement	41	12 Dégivrage	48
6.1 Clayette.....	41	12.1 Décongélation dans le compartiment congélation	48
6.2 Support-crochet pour bou- teilles	41		
6.3 Bac de rangement.....	41		
6.4 Bac à fruits et légumes avec régulateur d'humidité	42		
6.5 Compartiment dans la contreporte	42		
6.6 Accessoires.....	42		

13 Nettoyage et entretien	48
13.1 Préparer l'appareil pour le nettoyage.....	48
13.2 Nettoyage de l'appareil.....	49
13.3 Retirer les pièces d'équipement.....	49
14 Dépannage	51
14.1 Panne de courant.....	54
15 Entreposage et élimination	54
15.1 Mise hors service de l'appareil.....	54
15.2 Mettre au rebut un appareil usagé.....	54
16 Service après-vente	55
16.1 Numéro de produit (E-Nr) et numéro de fabrication (FD)	55
17 Caractéristiques techniques ...	55



1 Sécurité

Respectez les consignes de sécurité suivantes.

1.1 Indications générales

- Lisez attentivement cette notice.
- Conservez la notice ainsi que les informations produites en vue d'une réutilisation ultérieure ou pour un futur nouveau propriétaire.
- Ne branchez pas l'appareil si ce dernier a été endommagé durant le transport.

1.2 Utilisation conforme

Utilisez l'appareil uniquement :

- pour réfrigérer et congeler des aliments, et pour préparer des glaçons.
- pour un usage privé et dans les pièces fermées d'un domicile.
- jusqu'à une altitude maximale de 2 000 m au-dessus du niveau de la mer.

1.3 Restrictions du périmètre utilisateurs

Les enfants de 8 ans et plus, les personnes souffrant d'un handicap physique, sensoriel ou mental ou ne détenant pas l'expérience et/ou les connaissances nécessaires pourront utiliser cet appareil à condition de le faire sous surveillance, ou que son utilisation sûre leur ait été enseignée et qu'ils aient compris les dangers qui en émanent.

Les enfants ne sont pas autorisés à jouer avec l'appareil.

Le nettoyage de l'appareil, et l'entretien par l'utilisateur, sont des activités que les enfants ne peuvent pas effectuer sans surveillance.

1.4 Prescriptions-d'hygiène-alimentaire

Conformément à la réglementation française visant à empêcher la présence de listeria dans le compartiment réfrigérateur, nous vous remercions de respecter les consignes suivantes.

- Nettoyez fréquemment le compartiment intérieur du réfrigérateur à l'aide d'un détergent non agressif, ne provoquant pas d'oxydation des pièces métalliques (utilisez par ex. de l'eau tiède additionnée d'un peu de produit à vaisselle).
Ensuite, désinfectez avec de l'eau additionnée de vinaigre ou de jus de citron les surfaces que vous avez préalablement nettoyées, ou utilisez un produit germicide en vente dans le commerce et adapté aux réfrigérateurs (avant d'utiliser ce produit sur les pièces métalliques, faites un test de compatibilité à un endroit peu visible).
- Enlevez les emballages commerciaux avant de mettre les produits alimentaires dans le compartiment réfrigérateur (par ex. le carton qui réunit les pots de yaourt).
- Pour éviter toute contamination entre des produits alimentaires de nature différente, rangez-les bien séparés les uns des autres, bien emballés ou rangés dans des récipients à couvercle.
- Avant de préparer des plats et de saisir des produits alimentaires, lavez-vous les mains. Avant de préparer d'autres plats, lavez-vous à nouveau les mains. Lavez-les encore une fois avant de prendre un repas.
- Lavez les ustensiles de cuisine dont vous venez de vous servir avant de les réutiliser (cuillère en bois, planche de découpe, couteau de cuisine, etc.).

1.5 Transport sûr

AVERTISSEMENT – Risque de blessure !

Le soulèvement du poids élevé de l'appareil peut entraîner des blessures.

- ▶ Ne soulevez jamais seul l'appareil.

1.6 Installation sûre

⚠ AVERTISSEMENT – Risque d'électrocution !

Les installations non conformes sont dangereuses.

- ▶ Pour le raccordement et l'utilisation de l'appareil, respectez impérativement les indications figurant sur la plaque signalétique.
- ▶ L'appareil doit être branché uniquement à une source d'alimentation avec courant alternatif à l'aide d'une prise murale correctement installée et reliée à la terre.
- ▶ Le système à conducteur de protection de l'installation électrique de la maison doit être conforme.
- ▶ N'alimentez jamais l'appareil par l'intermédiaire d'un appareil de commutation externe, par ex. une minuterie ou une télécommande.
- ▶ Si l'appareil est encastré, la fiche du cordon d'alimentation secteur doit être librement accessible ou, si un accès libre est impossible, un dispositif de sectionnement tous pôles doit être installé dans l'installation électrique fixe, conformément aux réglementations d'installation.
- ▶ Lors de l'installation de l'appareil, veiller à ce que le cordon d'alimentation secteur ne soit pas coincé ni endommagé.

Le cordon d'alimentation pose un danger si sa gaine de protection est endommagée.

- ▶ Ne mettez jamais en contact le cordon d'alimentation avec des sources de chaleur.

⚠ AVERTISSEMENT – Risque d'explosion !

Si les orifices de ventilation de l'appareil sont fermés, un mélange gaz-air inflammable peut se produire si le circuit de réfrigération fuit.

- ▶ Ne fermez pas les orifices de ventilation dans le boîtier de l'appareil ou dans le boîtier d'installation.

⚠ AVERTISSEMENT – Risque d'incendie !

Il est dangereux d'utiliser un cordon d'alimentation secteur avec une rallonge ou un adaptateur non autorisé.

- ▶ Ne pas utiliser de rallonge ni de bloc multiprise.

- ▶ Utiliser uniquement des adaptateurs et cordons d'alimentation secteur agréés par le fabricant.
- ▶ Si le cordon d'alimentation secteur est trop court et qu'aucun cordon d'alimentation plus long n'est disponible, contacter un électricien spécialisé pour adapter l'installation domestique.

Les blocs multiprises ou blocs secteur mobiles peuvent surchauffer et provoquer un incendie.

- ▶ Ne placez pas les blocs multiprises ou blocs secteur mobiles à l'arrière des appareils.

1.7 Utilisation sûre

⚠ AVERTISSEMENT – Risque d'électrocution !

L'infiltration d'humidité peut occasionner un choc électrique.

- ▶ Utiliser l'appareil uniquement dans des pièces fermées.
- ▶ Ne jamais exposer l'appareil à une forte chaleur ou humidité.
- ▶ Ne pas utiliser de nettoyeur vapeur ou haute pression pour nettoyer l'appareil.

⚠ AVERTISSEMENT – Risque d'asphyxie !

Les enfants risquent de s'envelopper dans les matériaux d'emballage ou de les mettre sur la tête et de s'étouffer.

- ▶ Conserver les matériaux d'emballage hors de portée des enfants.
- ▶ Ne jamais laisser les enfants jouer avec les emballages.

Les enfants risquent d'inhaler ou d'avalier des petits morceaux et s'étouffer.

- ▶ Conserver les petites pièces hors de portée des enfants.
- ▶ Ne pas laisser les enfants jouer avec les petites pièces.

⚠ AVERTISSEMENT – Risque d'explosion !

L'endommagement du circuit de réfrigération peut provoquer la fuite et l'explosion du fluide frigorigène inflammable.

- ▶ Pour accélérer le dégivrage, n'utilisez pas d'autres équipements mécaniques ou d'autres produits que ceux recommandés par le fabricant.
- ▶ Détachez les aliments congelés à l'aide d'un objet émoussé, par exemple le manche d'une cuillère en bois.

Des produits contenant des gaz propulseurs inflammables et des matières explosives peuvent exploser, par ex. bombes aérosols.

- ▶ Ne pas stocker de produits contenant des gaz propulseurs inflammables et des matières explosives dans l'appareil.

⚠ AVERTISSEMENT – Risque d'incendie !

Les appareils électriques à l'intérieur de l'appareil peuvent provoquer un incendie, par ex. appareils de chauffage ou fabriques de glace électriques.

- ▶ N'utilisez aucun appareil électrique à l'intérieur de l'appareil.

⚠ AVERTISSEMENT – Risque de blessure !

Les récipients contenant des boissons gazeuses risquent d'éclater.

- ▶ Ne jamais ranger de boissons gazeuses dans le compartiment congélation.

Lésions oculaires dues à la fuite de fluide frigorigène inflammable et de gaz nocifs.

- ▶ Veillez à ne pas endommager les tubulures du circuit frigorigère, ni l'isolant.

L'appareil peut basculer.

- ▶ Ne jamais se servir du socle, des glissières ou des portes comme marchepied et ne pas s'appuyer dessus.

⚠ AVERTISSEMENT – Risque de brûlures !

Certaines pièces à l'arrière de l'appareil deviennent très chaudes en service.

- ▶ Ne touchez jamais les pièces chaudes.

⚠ AVERTISSEMENT – Risque de brûlures par le froid !

Un contact avec les produits congelés et les surfaces froides peut entraîner des brûlures par le froid.

- ▶ Ne portez jamais des produits surgelés à la bouche immédiatement après les avoir sortis du compartiment congélation.
- ▶ Évitez tout contact prolongé de la peau avec les produits congelés, la glace et les surfaces métalliques présents dans le compartiment congélation.

⚠ PRUDENCE – Risque de préjudice pour la santé !

Pour éviter toute contamination des produits alimentaires, respecter les instructions suivantes.

- ▶ L'ouverture prolongée de la porte peut entraîner une importante augmentation de la température dans les compartiments de l'appareil.
- ▶ Nettoyer régulièrement les surfaces qui peuvent entrer en contact avec des produits alimentaires et systèmes d'écoulement accessibles.
- ▶ Conserver la viande et le poisson crus dans des récipients appropriés dans le compartiment réfrigération de sorte qu'ils ne soient pas en contact avec d'autres aliments et qu'ils ne coulent pas dessus.
- ▶ Si le réfrigérateur/congélateur reste vide pendant une longue période, éteindre l'appareil, le dégivrer, le nettoyer et laisser la porte ouverte, afin d'éviter la formation de moisissures.

Les pièces métalliques ou d'aspect métallique de l'appareil peuvent contenir de l'aluminium. Si des aliments acides entrent en contact avec de l'aluminium, des ions d'aluminium peuvent être transférés dans les aliments.

- ▶ Ne consommez pas les aliments contaminés.

1.8 Appareil endommagé

⚠ AVERTISSEMENT – Risque d'électrocution !

Un appareil endommagé ou un cordon d'alimentation secteur endommagé est dangereux.

- ▶ N'utilisez jamais un appareil endommagé.
- ▶ Ne tirez jamais sur le cordon d'alimentation secteur pour débrancher l'appareil du secteur. Débranchez toujours la fiche du cordon d'alimentation secteur.
- ▶ Si l'appareil ou le cordon d'alimentation secteur est endommagé, débranchez immédiatement le cordon d'alimentation secteur ou coupez le fusible dans le boîtier à fusibles.
- ▶ Appelez le service après-vente. → *Page 55*

Les réparations non conformes sont dangereuses.

- ▶ Seul un personnel dûment qualifié peut entreprendre des réparations sur l'appareil.
- ▶ Seules des pièces de rechange d'origine peuvent être utilisées pour réparer l'appareil.
- ▶ Afin d'écartier tout danger quand le cordon d'alimentation secteur de cet appareil est endommagé, seul le fabricant ou son service après-vente ou toute autre personne de qualification équivalente est habilité à le remplacer.

⚠ AVERTISSEMENT – Risque d'incendie !



En cas d'endommagement des tuyaux, du fluide frigorigène inflammable et des gaz nocifs peuvent s'échapper et s'enflammer.

- ▶ Éloigner de l'appareil toute flamme ou source d'inflammation.
- ▶ Aérer la pièce.
- ▶ Éteindre l'appareil. → *Page 43*
- ▶ Débrancher la fiche secteur du cordon d'alimentation secteur ou désactiver le fusible dans le boîtier à fusibles.
- ▶ Appeler le service après-vente. → *Page 55*

2 Prévenir les dégâts matériels

ATTENTION !

Le basculement des roulettes de l'appareil peut endommager le sol lors du déplacement de l'appareil.

- ▶ Transportez l'appareil avec un diable.
- ▶ Lorsque vous déplacez l'appareil, protégez le sol et ne faites pas de zigzags.

L'utilisation du socle, des glissières ou des portes de l'appareil comme surface d'assise ou comme marchepied peut endommager l'appareil.

- ▶ Ne jamais se servir du socle, des glissières ou des portes comme marchepied et ne pas s'appuyer dessus.

En cas de salissures provenant d'huile ou de graisse, des pièces en matière plastique et les joints de porte peuvent devenir poreux.

- ▶ Veiller à ce que les pièces en matière plastique et les joints de porte restent exempts d'huile et de graisse.

Les pièces métalliques ou d'aspect métallique de l'appareil peuvent contenir de l'aluminium. L'aluminium réagit en contact avec les aliments acides.

- ▶ Ne stockez pas d'aliments non emballés dans l'appareil.

3 Protection de l'environnement et économies d'énergie

3.1 Élimination de l'emballage

Les emballages sont écologiques et recyclables.

- ▶ Veuillez éliminer les pièces détachées après les avoir triées par matière.



Éliminez l'emballage en respectant l'environnement.

3.2 Économies d'énergie

Si vous respectez les instructions suivantes, votre appareil consommera moins de courant.

Choix du lieu d'installation

- Protégez l'appareil de la lumière directe du soleil.
- Installez l'appareil aussi loin que possible des radiateurs, des cuisinières et des autres sources de chaleur :
 - Respecter une distance de 30 mm par rapport aux cuisinières électriques ou à gaz.
 - Respectez une distance de 300 mm par rapport à un appareil de chauffage au fuel ou au charbon.
- Respectez une petite distance latérale au mur.
- Ne recouvrez et ne bouchez jamais les orifices de ventilation extérieurs.

Économiser de l'énergie lors de l'utilisation

Remarque : La disposition des pièces d'équipement n'a aucune influence sur la consommation d'énergie de l'appareil.

- N'ouvrez que brièvement l'appareil et fermez-le avec précaution.
- Ne recouvrez et n'obstruez jamais les grilles de ventilation intérieures ni les orifices de ventilation extérieurs.
- Transportez les aliments achetés dans un sac isotherme et rangez-les rapidement dans l'appareil.
- Attendez que les aliments et les boissons chaudes refroidissent avant de les ranger.
- Pour profiter du froid des produits congelés, placez les produits à décongeler dans le compartiment réfrigération.
- Laissez toujours un peu de place entre les aliments et la paroi arrière.

4 Installation et branchement

4.1 Contenu de la livraison

Après avoir déballé le produit, inspectez toutes les pièces pour détecter d'éventuels dégâts dus au transport et vous assurer de l'intégralité de la livraison.

En cas de réclamation, veuillez vous adresser à votre revendeur ou à notre service après-vente
→ Page 55.

La livraison comprend :

- Appareil pose libre
- Des équipements et accessoires¹
- Matériel de montage
- Instructions de montage
- La notice d'utilisation
- Les coordonnées du service après-vente
- Le document annexe de la garantie²
- Le label énergétique
- Des informations relatives à la consommation d'énergie et aux bruits

4.2 Critères pour le lieu d'installation

AVERTISSEMENT **Risque d'explosion !**

Si l'appareil est installé dans une pièce trop petite, une éventuelle fuite du circuit de réfrigération pourrait donner lieu à un mélange de gaz et d'air inflammable.

- ▶ Installer l'appareil uniquement dans une pièce ayant un volume minimum de 1 m³ par 8 g de fluide frigorigène. La quantité de fluide frigorigène est indiquée sur la plaque signalétique. → Fig. **1**/**6**

Selon le modèle, le poids de l'appareil départ usine peut atteindre 90 kg. Le plancher doit être assez stable pour supporter le poids de l'appareil.

Température ambiante admissible

La température ambiante admissible dépend de la classe climatique de l'appareil.

La classe climatique figure sur la plaque signalétique de l'appareil.
→ Fig. **1**/**6**

¹ Selon l'équipement de l'appareil

² Pas dans tous les pays

Classe climatique	Température ambiante admissible
SN	10 °C...32 °C
N	16 °C...32 °C
ST	16 °C...38 °C
T	16 °C...43 °C

L'appareil est entièrement opérationnel dans la plage de température ambiante admissible.

Si vous utilisez un appareil de la classe climatique SN à des températures ambiantes plus basses, il n'est pas exclu que l'appareil subisse des dommages en présence d'une température ambiante atteignant 5 °C.

Installation au-dessus et en-dessous, et côte à côte

Si vous souhaitez installer 2 appareils de réfrigération en les superposant ou les plaçant côte à côte, respectez une distance d'au moins 150 mm entre les appareils. Pour certains appareils, une installation sans distance minimale est possible. Demandez conseil à votre revendeur ou à votre cuisiniste.

4.3 Monter l'appareil

- ▶ Montez l'appareil selon les instructions de montage jointes.

4.4 Préparation de l'appareil pour la première utilisation

1. Retirer le matériel d'informations.
2. Retirer les films protecteurs et les sécurités de transport, par ex. les bandes adhésives et le carton.
3. Nettoyage de l'appareil pour la première fois. → Page 49

4.5 Raccordement électrique de l'appareil

1. Branchez la fiche secteur du cordon d'alimentation de l'appareil dans une prise murale à proximité de l'appareil.

Vous trouverez les données de raccordement de l'appareil sur la plaque signalétique. → Fig. 1/6

2. Assurez-vous que la fiche secteur soit correctement branchée.
- ✓ Maintenant, l'appareil est prêt à fonctionner.

5 Description de l'appareil

5.1 Appareil

Cette section contient une vue d'ensemble des composants de votre appareil.

→ Fig. 1

A	Compartiment réfrigération → Page 45
B	Compartiment congélation → Page 46
1	Bandeau de commande
2	Éclairage
3	Support-crochet pour bouteilles → Page 41
4	Bac de rangement → Page 41
5	Bac à fruits et légumes avec régulateur d'humidité → Page 42
6	Plaque signalétique → Page 55
7	Bac à produits congelés → Page 49

8 Pied à vis

9 Compartiment dans la contreporte pour grandes bouteilles
→ Page 42

Remarque : Selon l'équipement et la taille, des divergences sont possibles entre votre appareil et les illustrations.

5.2 Bandeau de commande

Le champ de commande vous permet de configurer toutes les fonctions de votre appareil et vous donne des informations sur l'état de fonctionnement.

→ Fig. 2

1 **alarm** s'allume lorsque l'alarme est activée.

2 La touche de réglage de température (réfrigérateur) règle la température du réfrigérateur.

3 **super** (compartiment réfrigération) s'allume lorsque Super-réfrigération est activé.

4 Affiche la température réglée du compartiment de réfrigération en °C.

5 **eco** (compartiment réfrigération) s'allume lorsque le mode Économie d'énergie est activé dans le compartiment réfrigération.

6 La touche de réglage de température (congélateur) règle la température du congélateur.

7 **super** (compartiment congélation) s'allume lorsque Super-congélation est activé.

8 Affiche la température réglée du compartiment de congélation en °C.

9 **eco** (compartiment congélation) s'allume lorsque le mode Économie d'énergie est activé dans le compartiment congélation.

6 Équipement

L'équipement de votre appareil dépend de son modèle.

6.1 Clayette

Pour obtenir une meilleure vue d'ensemble et retirer plus rapidement les aliments, retirez la clayette.

Pour varier la position de la clayette selon les besoins, vous pouvez retirer la clayette et la replacer à un autre endroit.

→ "Retirer la clayette", Page 49

6.2 Support-crochet pour bouteilles

Rangez les bouteilles de manière sûre sur le support-crochet pour bouteilles.

Pour changer d'emplacement le support-crochet pour bouteilles selon vos besoins, vous pouvez le retirer et le placer à un autre endroit.

→ "Retirer la clayette", Page 49

6.3 Bac de rangement

Les températures régnant dans le bac de rangement sont plus basses que dans le compartiment réfrigération. Des températures inférieures à 0 °C peuvent parfois se produire.

Pour atteindre des températures proches de 0 °C dans le bac de rangement, réglez la température du compartiment réfrigération sur 2 °C.

→ Page 43

Utilisez les températures plus basses du bac de rangement pour conserver les aliments périssables, par ex. le poisson, la viande et la charcuterie.

6.4 Bac à fruits et légumes avec régulateur d'humidité

Stockez les fruits et légumes frais non emballés dans le bac à fruits et légumes.

Conservez les fruits et légumes coupés recouverts ou dans un emballage hermétique.

Le régulateur d'humidité vous permet d'adapter l'humidité de l'air dans le bac à fruits et légumes. Les fruits et légumes frais se conservent ainsi plus longtemps qu'avec un mode de rangement conventionnel.

→ Fig. 3

Vous pouvez adapter l'humidité de l'air régnant dans le bac à fruits et légumes en fonction de la nature et de la quantité des aliments à ranger en déplaçant le régulateur d'humidité :

- Faible humidité ☹ en cas de stockage prédominant de fruits, de chargement mixte ou important.
- Humidité élevée ☺ ☹ en cas de stockage prédominant de légumes ou en cas de faible chargement.

Suivant la quantité et la nature des produits stockés, de l'eau peut se condenser dans le bac à fruits et légumes.

Éliminer l'eau condensée avec un esuie-tout sec et régler un faible taux d'humidité de l'air à l'aide du régulateur d'humidité.

Afin de conserver leur qualité et leurs arômes, rangez les fruits et légumes sensibles au froid en dehors de l'appareil à des températures comprises entre 8 °C à 12 °C environ, par ex. les ananas, les bananes, les

agrumes, les concombres, les courgettes, les poivrons, les tomates et les pommes de terre.

6.5 Compartiment dans la contreporte

Pour varier la position du compartiment dans la contreporte selon les besoins, vous pouvez le retirer et le replacer à un autre endroit.

→ "Retirer le compartiment dans la contreporte", Page 49

6.6 Accessoires

Utilisez uniquement des accessoires d'origine. Ils ont été spécialement conçus pour votre appareil.

Les accessoires de votre appareil dépendent de son modèle.

Bac à œufs

Rangez les œufs sur le bac à œufs.

Bac à glaçons

Utilisez le bac à glaçons, pour confectionner des glaçons.

Confectionner des glaçons

Pour préparer des glaçons, utilisez exclusivement de l'eau potable.

1. Remplissez le bac à glaçons aux $\frac{3}{4}$ avec de l'eau potable et placez-le au congélateur.

Décolliez le bac à glaçons resté collé dans le congélateur uniquement à l'aide d'un instrument émoussé, par ex. un manche de cuillère.

2. Pour enlever les glaçons du bac à glaçons, passez le bac brièvement sous l'eau du robinet ou déformez-le légèrement.

7 Utilisation

7.1 Allumer l'appareil

1. Raccordement électrique de l'appareil. → Page 40
- ✓ L'appareil commence à réfrigérer.
- ✓ Une alarme sonore retentit et **alarm** clignote car le congélateur n'est pas encore assez froid.
2. Éteignez l'alarme sonore à l'aide de la touche de réglage de température (congélateur).
- ✓ **alarm** s'éteint dès que la température réglée est atteinte.
3. Réglez la température souhaitée. → Page 43

7.2 Remarques concernant le fonctionnement de l'appareil

- Lorsque vous avez allumé l'appareil, il peut s'écouler jusqu'à plusieurs heures avant que la température réglée ne soit atteinte. Ne rangez aucun aliment avant que la température réglée ne soit atteinte.
- L'appareil chauffe légèrement les surfaces frontales temporairement. Cela empêche une condensation d'eau dans la zone du joint de porte.
- Lorsque vous refermez la porte, une dépression peut se produire. La porte est alors difficile à rouvrir. Patientez quelques instants jusqu'à ce que la dépression soit compensée.

7.3 Éteindre l'appareil

- ▶ Débranchez l'appareil du réseau électrique. Retirez la fiche du cordon d'alimentation secteur ou désactivez le fusible dans la boîte à fusibles.

7.4 Régler la température

Réglage de la température du compartiment réfrigération

- ▶ Appuyez à plusieurs reprises sur la touche de réglage de température (réfrigérateur) jusqu'à ce que l'affichage de la température (réfrigérateur) indique la température souhaitée.

Pour atteindre la température réglée, placez le thermostat du récipient de stockage sur la position $\frac{1}{3}$ à partir du bas. → Page 43
La température recommandée dans le compartiment réfrigération est de 4 °C.

Régler la température du bac de rangement

1. Pour réduire la température, déplacez le thermostat dans la direction **extra cold**.
2. Pour augmenter la température, déplacez le thermostat dans la direction **cold**.

→ Fig. 4

Régler la température du compartiment congélation

- ▶ Appuyez à plusieurs reprises sur la touche de réglage de température (congélateur) jusqu'à ce que l'affichage de la température (congélateur) indique la température souhaitée.

La température recommandée dans le compartiment congélation est de -18 °C.

8 Fonctions additionnelles

8.1 Super-réfrigération

Avec Super-réfrigération, le compartiment réfrigération refroidit au maximum.

Activez Super-réfrigération avant de ranger de grandes quantités d'aliments.

Remarque : Lorsque la fonction Super-réfrigération est activée, il est possible que l'appareil fonctionne plus bruyamment.

Activez Super-réfrigération

- ▶ Appuyez sur la touche de réglage de température (réfrigérateur) jusqu'à ce que **super** (compartiment réfrigération) s'allume.

Remarque : Après environ 6 heures, l'appareil passe en mode de fonctionnement normal.

Désactivez Super-réfrigération

- ▶ Appuyez à plusieurs reprises sur la touche de réglage de température (réfrigérateur) jusqu'à ce que l'affichage de la température (réfrigérateur) indique la température souhaitée.

8.2 Super-congélation

Avec la fonction Super-congélation, le compartiment congélation refroidit au maximum.

Activez la fonction Super-congélation 4 à 6 heures avant de ranger une quantité d'aliments à partir de 2 kg dans le compartiment congélation.

Pour utiliser la capacité de congélation, utilisez la fonction Super-congélation.

→ "Conditions préalables pour la capacité de congélation", Page 46

Remarque : Lorsque la fonction Super-congélation est activée, il est possible que l'appareil fonctionne plus bruyamment.

activer Super-congélation

- ▶ Appuyez sur la touche de réglage de température (congélateur) jusqu'à ce que **super** (compartiment congélation) s'allume.

Remarque : Après environ 60 heures, l'appareil passe en mode de fonctionnement normal.

désactiver Super-congélation

- ▶ Appuyez à plusieurs reprises sur la touche de réglage de température (congélateur) jusqu'à ce que l'affichage de la température (congélateur) indique la température souhaitée.

8.3 Mode économie d'énergie

Le mode Économie d'énergie permet de commuter en mode de fonctionnement économe en énergie. L'appareil adapte automatiquement les températures.

Compartiment réfrigération	8 °C
Compartiment congélation	-16 °C

Activer le mode Économie d'énergie

- ▶ Appuyez sur la touche de réglage de température jusqu'à ce que **eco** s'allume.

Désactiver le mode Économie d'énergie

- ▶ Appuyez à plusieurs reprises sur la touche de réglage de température jusqu'à ce que l'affichage de la température indique la température souhaitée.

9 Alarme

9.1 Alarme de porte

L'alarme de porte retentit lorsque la porte de l'appareil reste ouverte longtemps.

Une alarme sonore retentit et **alarm** s'allume.

Couper l'alarme de porte

- ▶ Fermez la porte de l'appareil.
- ✓ L'alarme sonore est désactivée.

9.2 Alarme de température

Si la température monte trop dans le compartiment congélation, l'alarme de température retentit.

Une alarme sonore retentit et **alarm** clignote.

PRUDENCE

Risque de préjudice pour la santé !

Lors de la décongélation, les bactéries peuvent se multiplier et les aliments congelés peuvent s'abîmer.

- ▶ Ne remettez pas à congeler des produits alimentaires partiellement ou entièrement décongelés.
- ▶ Ne recongelez les aliments qu'après avoir les avoir fait cuire ou rôti.
- ▶ N'utilisez plus la durée de conservation dans son intégralité.

L'alarme de température peut s'enclencher dans les cas suivants :

- L'appareil est mis en service. Attendez que la température réglée soit atteinte avant de ranger les produits.
- Rangement de grandes quantités d'aliments frais. Activez Super-congélation avant de ranger de grandes quantités de nourriture.
- Porte du compartiment congélation restée trop longtemps ouverte. Vérifiez si les produits surgelés ont été décongelés.

Arrêter l'alarme de température

- ▶ Appuyez sur la touche de réglage de température (congélateur).
- ✓ L'alarme sonore est désactivée.

10 Compartiment réfrigération

Le compartiment réfrigération permet de conserver la viande, la charcuterie, le poisson, les produits laitiers, les œufs, les plats cuisinés et les pâtisseries.

La température est réglable de 2 °C à 8 °C.

Le stockage au froid vous permet aussi de ranger des denrées facilement périssables à court et moyen terme. Plus la température choisie est basse, plus les aliments restent frais plus longtemps.

10.1 Conseils pour ranger des produits alimentaires dans le compartiment réfrigération

- Stockez uniquement des aliments frais et intacts.

- Conservez les aliments dans un récipient hermétique ou couvert.
- Pour ne pas entraver la circulation de l'air et pour éviter que les aliments ne gèlent, ne placez pas les aliments devant les ouvertures de ventilation internes ou en contact direct avec la paroi arrière.
- Laissez les boissons et aliments chauds refroidir avant de les ranger.
- Respectez la date de péremption ou la date limite d'utilisation indiquée par le fabricant.

10.2 Zones froides dans le compartiment réfrigération

L'air circulant dans le compartiment réfrigération engendre des zones différemment froides.

Zone la plus froide

La zone la plus froide se trouve dans le bac de rangement.

Conseil : Rangez les aliments périssables dans la zone la plus froide, par ex. le poisson, la charcuterie et la viande.

Zone la moins froide

La zone la moins froide se trouve complètement en haut, contre la porte.

Conseil : Rangez des produits alimentaires insensibles dans la zone la moins froide, par ex. le fromage à pâte dure et le beurre. Le fromage peut ainsi continuer à développer son arôme, et le beurre reste tartinable.

11 Compartiment congélation

Dans le compartiment congélation, vous pouvez stocker des aliments congelés, congeler des aliments et confectionner des glaçons.

La température est réglable de -16 °C à -24 °C .

La température de stockage à long terme des produits alimentaires doit se situer à -18 °C ou encore plus bas.

La congélation vous permet de stocker les aliments facilement périssables à long terme. Les basses températures ralentissent ou stoppent la l'altération des aliments.

11.1 Capacité de congélation

La capacité de congélation indique quelle quantité d'aliments l'appareil peut congeler à cœur en combien d'heures.

Sur la plaque signalétique, vous trouverez des indications concernant la capacité de congélation. → Fig. 1/6

Conditions préalables pour la capacité de congélation

1. Env. 24 heures avant de ranger des produits alimentaires frais, activer la fonction Super-congélation. → "activer Super-congélation", Page 44
2. Placez les aliments en premier lieu dans le bac à aliments congelés du bas.

11.2 Utiliser l'intégralité du volume du compartiment congélation

Découvrez comment placer la quantité maximale d'aliments congelés dans le congélateur.

1. Retirez toutes les pièces d'équipement du congélateur. → *Page 49*
2. Déposez les produits alimentaires directement sur les clayettes et le fond du compartiment congélation.

11.3 Conseils pour ranger des aliments dans le compartiment congélation

- Conservez les aliments dans des emballages hermétiques.
- Veillez à ce que les aliments à congeler n'entrent pas en contact avec d'autres déjà congelés.
- Répartissez les produits alimentaires sur une grande surface dans les bacs à produits congelés.
- Pour congeler de grandes quantités d'aliments frais rapidement et en douceur, placez-les dans le bac à produits congelés le plus bas.
- Pour que l'air puisse circuler librement dans l'appareil, introduire le bac à produits congelés jusqu'à la butée.

11.4 Conseils pour congeler des aliments frais

- Congelez uniquement des aliments frais et d'un aspect impeccable.
- Congelez les aliments en portions.
- Les plats cuisinés sont plus appropriés que les aliments crus comestibles.
- Lavez, hachez et blanchissez les légumes avant de les congeler.

- Avant la congélation, lavez les fruits, retirez les pépins et épluchez les fruits si nécessaire, ajoutez du sucre ou une solution d'acide ascorbique si nécessaire.
- Les produits de boulangerie, le poisson et les fruits de mer, la viande, le gibier et la volaille, les œufs sans coquille, le fromage, le beurre, le caillé, les plats préparés et les restes se prêtent à la congélation.
- La laitue, les radis, les œufs en coquille, les raisins, les pommes et poires crues, le yaourt, la crème aigre, la crème fraîche et la mayonnaise ne se prêtent pas à la congélation.

Emballer les surgelés

Un matériau d'emballage approprié et le bon type d'emballage sont essentiels pour maintenir la qualité du produit et éviter les brûlures de congélation.

1. Placez les aliments dans l'emballage.
2. Pressez pour chasser l'air.
3. Fermez hermétiquement l'emballage afin que les aliments ne perdent pas leur saveur ou ne se dessèchent pas.
4. Indiquez sur l'emballage le contenu et la date de congélation.

11.5 Durée de conservation du produit congelé à -18 °C

Aliments	Durée de conservation
Poisson, charcuterie, plats cuisinés, pâtisseries	jusqu'à 6 mois
Viande, volaille	jusqu'à 8 mois

Aliments	Durée de conservation
Légumes, fruits	jusqu'à 12 mois

Le calendrier de congélation imprimé indique la durée maximale de stockage, en mois, à une température permanente de $-18\text{ }^{\circ}\text{C}$.

11.6 Méthodes de décongélation pour aliments congelés

PRUDENCE

Risque de préjudice pour la santé !

Lors de la décongélation, les bactéries peuvent se multiplier et les aliments congelés peuvent s'abîmer.

- ▶ Ne remettez pas à congeler des produits alimentaires partiellement ou entièrement décongelés.
- ▶ Ne recongelez les aliments qu'après avoir les avoir fait cuire ou rôtir.
- ▶ N'utilisez plus la durée de conservation dans son intégralité.
- Décongelez les aliments d'origine animale dans le réfrigérateur, par exemple le poisson, la viande, le fromage et le lait caillé.
- Décongelez le pain à température ambiante.
- Préparez les aliments au micro-ondes, au four ou sur la cuisinière pour une consommation immédiate.

12 Dégivrage

12.1 Décongélation dans le compartiment congélation

Grâce au système « NoFrost » entièrement automatique, le compartiment congélation ne se couvre pas de givre. Aucun dégivrage n'est nécessaire.

13 Nettoyage et entretien

Pour que votre appareil reste longtemps opérationnel, nettoyez-le et entretenez-le avec soin.

Le nettoyage de points inaccessibles doit être réalisé par le service après-vente. Le nettoyage par le service après-vente peut engendrer des frais.

13.1 Préparer l'appareil pour le nettoyage

1. Débrancher l'appareil du réseau électrique.
Débrancher la fiche secteur du cordon d'alimentation secteur ou désactiver le fusible dans le boîtier à fusibles.
2. Retirez tous les aliments de l'appareil et rangez-les dans un endroit frais.
Si possible, placez des accumulateurs de froid sur les aliments.
3. Retirez toutes les pièces d'équipement et les accessoires de l'appareil. → Page 49

13.2 Nettoyage de l'appareil

AVERTISSEMENT

Risque d'électrocution !

L'infiltration d'humidité peut occasionner un choc électrique.

- ▶ Ne pas utiliser de nettoyeur vapeur ou haute pression pour nettoyer l'appareil.

La présence de liquide dans l'éclairage, les éléments commandes ou les orifices d'aération internes peut être dangereuse.

- ▶ L'eau de rinçage ne doit pas pénétrer dans l'éclairage, les éléments de commande ou les orifices d'aération internes.

ATTENTION !

Des produits nettoyants inappropriés peuvent endommager les surfaces de l'appareil.

- ▶ Ne pas utiliser de tampon en paille métallique ni d'éponge à dos récurant.
- ▶ Ne pas utiliser de produits de nettoyage agressifs ou récurants.
- ▶ N'utilisez pas de nettoyants fortement alcoolisés.

Si vous nettoyez les pièces d'équipement et les accessoires au lave-vaisselle, ceux-ci risquent de se déformer ou de déteindre.

- ▶ Ne nettoyez jamais les équipements et accessoires au lave-vaisselle.

1. Préparer l'appareil pour le nettoyage. → *Page 48*
2. Nettoyez l'appareil, les pièces d'équipement, les accessoires et les joints de porte avec une lavette, de l'eau tiède et du produit à vaisselle présentant un pH neutre.
3. Sécher ensuite minutieusement avec un chiffon doux et sec.
4. Insérez les pièces d'équipement.

5. Raccordement électrique de l'appareil. → *Page 40*
6. Ranger les aliments.

13.3 Retirer les pièces d'équipement

Si vous désirez nettoyer soigneusement les pièces d'équipement, retirez celles-ci de votre appareil.

Retirer la clayette

- ▶ Extrayez, soulevez et retirez la clayette.
→ *Fig. 5*

Retirer le compartiment dans la contreporte

- ▶ Soulevez le compartiment dans la contre-porte vers le haut et retirez-le.
→ *Fig. 6*

Retirer le bac de rangement

1. Extrayez le bac de rangement jusqu'en butée.
2. Soulevez le bac de rangement vers l'avant ① et retirez-le ②.
→ *Fig. 7*

Retirer le bac à fruits et légumes

1. Extrayez le bac à fruits et légumes jusqu'en butée.
2. Soulevez le bac à fruits et légumes vers l'avant ① et retirez-le ②.
→ *Fig. 8*

Retirer le bac à produits congelés

1. Extraire le bac à produits congelés jusqu'en butée.
2. Soulever l'avant du bac à produits congelés ① et le retirer ②.
→ *Fig. 9*

Retirer la façade du bac

Vous pouvez retirer la façade du bac à fruits et légumes pour faciliter le nettoyage.

- ▶ Appuyez sur les crochets de fixation latéraux du bac ① et retirez la façade du bac par un mouvement de rotation ②.

→ Fig. **10**

14 Dépannage

Vous pouvez corriger par vous-même les petits défauts de votre appareil. Lisez les renseignements de dépannage avant de contacter le service consommateurs. Vous vous épargnerez ainsi des dépenses inutiles.

AVERTISSEMENT **Risque d'électrocution !**

Les réparations non conformes sont dangereuses.

- ▶ Seul un personnel dûment qualifié peut entreprendre des réparations sur l'appareil.
- ▶ Seules des pièces de rechange d'origine peuvent être utilisées pour réparer l'appareil.
- ▶ Afin d'écartier tout danger quand le cordon d'alimentation secteur de cet appareil est endommagé, seul le fabricant ou son service après-vente ou toute autre personne de qualification équivalente est habilité à le remplacer.

Défaut	Cause et dépannage
L'appareil ne réfrigère pas, les affichages et l'éclairage sont allumés.	L'appareil se trouve en mode Exposition. <ul style="list-style-type: none"> ▶ Maintenez la touche de réglage de la température (réfrigérateur) enfoncée pendant 9 à 11 secondes jusqu'à l'émission d'un signal sonore.
L'éclairage par LED ne fonctionne pas.	Différentes causes sont possibles. <ul style="list-style-type: none"> ▶ Appelez le service après-vente. Vous trouverez le numéro du service après-vente dans les coordonnées des services après-vente dont la liste est jointe.
Les panneaux latéraux de l'appareil sont chauds.	Il ne s'agit pas d'un défaut. Les parois latérales recèlent en effet des tuyaux qui se réchauffent pendant le processus de refroidissement. La chaleur n'abîme pas les meubles qui touchent l'appareil. Aucune action nécessaire.
alarm clignote et une alarme sonore retentit.	Différentes causes sont possibles. <ul style="list-style-type: none"> ▶ Appuyez sur la touche de réglage de température (congélateur). ✓ L'alarme s'éteint.
	La porte de l'appareil est ouverte. <ul style="list-style-type: none"> ▶ Fermez la porte de l'appareil.
	Les orifices de ventilation extérieurs sont recouverts. <ul style="list-style-type: none"> ▶ Retirez les obstacles situés devant les orifices de ventilation extérieurs.
	Des quantités importantes d'aliments frais ont été rangées.

Défaut	Cause et dépannage
alarm clignote et une alarme sonore retentit.	<p>► Ne dépassez pas la capacité de congélation. → "<i>Capacité de congélation</i>", Page 46</p>
<p>La température réglée n'est pas atteinte. Le dégivrage entièrement automatique ne fonctionne plus.</p>	<p>La porte du compartiment congélation est restée ouverte pendant longtemps. L'évaporateur (générateur de froid) du système NoFrost est très fortement givré.</p> <p>Condition : Les aliments congelés sont stockés dans un endroit frais et sont bien isolés.</p> <ol style="list-style-type: none"> 1. Éteignez l'appareil. → Page 43 2. Débranchez l'appareil du secteur. Retirez la fiche secteur du cordon d'alimentation secteur ou désactivez le fusible dans le boîtier à fusibles. 3. Éloignez l'appareil du mur. 4. Laissez la porte de l'appareil ouverte. ✓ Au bout de 20 minutes environ, l'eau de dégivrage commence à couler dans le bac d'évaporation au dos de l'appareil. → Fig. 11 5. Pour éviter dans ce cas que le bac d'évaporation ne déborde, récupérez cette eau à l'aide d'une éponge. L'évaporateur est dégivré lorsqu'il ne coule plus d'eau de dégivrage dans le bac d'évaporation. 6. Nettoyez l'intérieur de l'appareil. → Page 49 7. Rallumez l'appareil. → Page 43
<p>La température dévie fortement par rapport au réglage.</p>	<p>Différentes causes sont possibles.</p> <ol style="list-style-type: none"> 1. Éteignez l'appareil. → Page 43 2. Allumez à nouveau l'appareil après env. 5 minutes. → Page 43 <ul style="list-style-type: none"> – Si la température est trop élevée, vérifiez-la à nouveau au bout de quelques heures. – Si la température est trop basse, vérifiez-la à nouveau le jour suivant.
<p>De la condensation se forme à la surface de l'appareil et sur les clayettes à l'intérieur de l'appareil.</p>	<p>L'eau contenue dans l'air chaud et humide se condense sur les surfaces plus froides de l'appareil.</p> <ol style="list-style-type: none"> 1. Essuyez l'eau avec un chiffon sec et doux. 2. Ouvrez l'appareil le plus brièvement possible. 3. Veillez à ce que l'appareil soit toujours correctement fermé.

Défaut	Cause et dépannage
L'appareil vrombit, fait des bulles, des bourdonnements, des gargouillis, des cliquetis ou des claquements.	Il ne s'agit pas d'un défaut. Un moteur tourne, par ex. groupe frigorifique, ventilateur. Le fluide frigorigène circule dans les tuyaux. Le moteur, les interrupteurs ou les électrovannes s'allument ou s'éteignent. Le dégivrage automatique a lieu. Aucune action nécessaire.
L'appareil émet des bruits.	<p>L'appareil ne repose pas d'aplomb.</p> <ul style="list-style-type: none"> ▶ Nivelez l'appareil à l'aide d'un niveau à bulle et des pieds à vis. <hr/> <p>L'appareil n'est pas posé de manière indépendante.</p> <ul style="list-style-type: none"> ▶ Respectez les distances minimales de l'appareil. <hr/> <p>Les pièces d'équipement vacillent ou se coincent.</p> <ul style="list-style-type: none"> ▶ Vérifiez les pièces d'équipement amovibles et remettez-les éventuellement en place correctement. <hr/> <p>Des bouteilles ou récipients se touchent.</p> <ul style="list-style-type: none"> ▶ Éloigner les bouteilles ou les récipients les uns des autres. <hr/> <p>Super-congélation est activé. Aucune action nécessaire.</p>

14.1 Panne de courant

En cas de panne de courant, la température à l'intérieur de l'appareil augmente, ce qui raccourcit la durée de conservation et réduit la qualité des aliments congelés.

Sur notre site Internet dédié à votre appareil, vous trouverez dans les caractéristiques techniques la durée de conservation des aliments congelés en cas de dysfonctionnement.

Remarques

- Ouvrez l'appareil le moins possible en cas de panne de courant et ne stockez pas d'autres aliments.
- Vérifiez la qualité des aliments immédiatement après la panne de courant.
 - Jetez les aliments congelés qui sont décongelés et dont la température est supérieure à 5 °C.
 - Faites bouillir ou frire des aliments congelés légèrement décongelés et consommez-les ou recongelez-les.

15 Entreposage et élimination

15.1 Mise hors service de l'appareil

1. Débrancher l'appareil du réseau électrique.
Débrancher la fiche secteur du cordon d'alimentation secteur ou désactiver le fusible dans le boîtier à fusibles.
2. Retirez tous les aliments.
3. Nettoyer l'appareil. → Page 49
4. Afin de garantir la ventilation de l'espace intérieur, laissez l'appareil ouvert.

15.2 Mettre au rebut un appareil usagé

La destruction dans le respect de l'environnement permet de récupérer de précieuses matières premières.

AVERTISSEMENT **Risque de préjudice pour la santé !**

Des enfants risquent de s'enfermer dans l'appareil et de mettre leur vie en danger.

- ▶ Pour compliquer la pénétration des enfants dans l'appareil, ne pas retirer les clayettes et les bacs.
- ▶ Éloigner les enfants de l'appareil qui a cessé de servir.

AVERTISSEMENT **Risque d'incendie !**

En cas d'endommagement des tuyaux, du fluide frigorigène inflammable et des gaz nocifs peuvent s'échapper et s'enflammer.

- ▶ Veillez à ne pas endommager les tubulures du circuit frigorifique, ni l'isolant.

1. Débrancher la fiche du cordon d'alimentation secteur.
2. Couper le cordon d'alimentation secteur.
3. Éliminez l'appareil dans le respect de l'environnement.

Vous trouverez des informations sur les circuits actuels d'élimination auprès de votre revendeur spécialisé ou de l'administration de votre commune/ville.



Cet appareil est marqué selon la directive européenne 2012/19/UE relative aux appareils électriques et électroniques

usagés (waste electrical and electronic equipment - WEEE).

La directive définit le cadre pour une reprise et une récupération des appareils usagés applicables dans les pays de la CE.

17 Caractéristiques techniques

La plaque signalétique mentionne le fluide frigorigène, le volume net ainsi que d'autres données techniques.

→ Fig. **11**/**6**

16 Service après-vente

Pour plus d'informations sur la durée et les conditions de la garantie dans votre pays, adressez-vous à notre service après-vente, à votre revendeur ou consultez notre site Web. Lorsque vous contactez le service après-vente, vous avez besoin du numéro de produit (E-Nr.) et du numéro de fabrication (FD) de votre appareil. Vous trouverez les données de contact du service après-vente dans la liste ci-jointe ou sur notre site Web.

16.1 Numéro de produit (E-Nr) et numéro de fabrication (FD)

Le numéro de série (E-Nr.) et le numéro de fabrication (FD) sont indiqués sur la plaque signalétique de l'appareil.

→ Fig. **11**/**6**

Pour retrouver rapidement les données de votre appareil et le numéro de téléphone du service consommateurs, n'hésitez pas à les recopier ailleurs.



Thank you for buying a Bosch Home Appliance!

Register your new device on MyBosch now and profit directly from:

- Expert tips & tricks for your appliance
- Warranty extension options
- Discounts for accessories & spare-parts
- Digital manual and all appliance data at hand
- Easy access to Bosch Home Appliances Service

Free and easy registration – also on mobile phones:

www.bosch-home.com/welcome



Looking for help? You'll find it here.

Expert advice for your Bosch home appliances, help with problems or a repair from Bosch experts.

Find out everything about the many ways Bosch can support you:

www.bosch-home.com/service

Contact data of all countries are listed in the attached service directory.

BSH Hausgeräte GmbH

Carl-Wery-Straße 34

81739 München, GERMANY

www.bosch-home.com

A Bosch Company



9001762980 (020601)

ar, fr