



BOSCH



Register your
new device on
MyBosch now and
get free benefits:
[bosch-home.com/
welcome](https://www.bosch-home.com/welcome)

Wäschetrockner

WQG245040

[de] Gebrauchs- und Montage-
anleitung

Weitere Informationen und Erklärungen finden Sie online:



Inhaltsverzeichnis

1 Sicherheit	4	9 Programme	26
1.1 Allgemeine Hinweise	4	9.1 Automatikprogramme.....	26
1.2 Bestimmungsgemäßer Gebrauch	4	9.2 Zeitprogramme.....	27
1.3 Einschränkung des Nutzerkreises	4	10 Zubehör	29
1.4 Sichere Installation	5	11 Wäsche	30
1.5 Sicherer Gebrauch	7	11.1 Wäsche vorbereiten	30
1.6 Sichere Reinigung und Wartung	10	12 Grundlegende Bedienung	30
2 Sachschäden vermeiden	11	12.1 Gerät einschalten	30
3 Umweltschutz und Sparen	11	12.2 Programm einstellen	30
3.1 Verpackung entsorgen.....	11	12.3 Wäsche einlegen.....	30
3.2 Energie sparen	11	12.4 Programm starten	30
3.3 Energiesparmodus	12	12.5 Wäsche nachlegen.....	31
4 Aufstellen und Anschließen	12	12.6 Programm abbrechen	31
4.1 Gerät auspacken.....	12	12.7 Wäsche entnehmen	31
4.2 Lieferumfang.....	12	12.8 Gerät ausschalten	31
4.3 Anforderungen an den Aufstellort.....	13	12.9 Flusensieb	31
4.4 Wasserablaufschlauch	13	12.10 Kondenswasserbehälter.....	33
4.5 Gerät ausrichten.....	16	13 Kindersicherung	34
4.6 Gerät elektrisch anschließen....	16	13.1 Kindersicherung aktivieren.....	34
5 Kennenlernen	17	13.2 Kindersicherung deaktivieren.....	34
5.1 Gerät.....	17	14 Grundeinstellungen	35
5.2 Bedienfeld	18	14.1 Übersicht der Grundeinstellungen	35
6 Display	19	14.2 Grundeinstellungen ändern.....	36
7 Tasten	22	15 Gerätepflege	36
8 Trockenziel	25	15.1 Gerät für die Gerätepflege vorbereiten	36
8.1 Trockenziel ändern	25	15.2 Kondenswasserbehälter für die Gerätepflege vorbereiten.....	37
8.2 Trockenziel anpassen	25	15.3 Gerätepflege starten.....	37

15.4 Einfache Gerätepflege am Gerät durchführen	37
15.5 Intensive Gerätepflege am Gerät vorbereiten	39
15.6 Intensive Gerätepflege durchführen	39
15.7 Intensive Gerätepflege be- enden	41
16 Reinigen und Pflegen	42
16.1 Tipps zum Reinigen und Pflegen	42
16.2 Feuchtigkeitssensor	42
16.3 Filter des Kondenswasser- behälters.....	43
17 Störungen beheben	44
18 Transportieren, Lagern und Entsorgen	49
18.1 Gerät für den Transport vor- bereiten.....	49
18.2 Altgerät entsorgen.....	49
19 Kundendienst	50
19.1 Erzeugnisnummer (E-Nr.) und Fertigungsnummer (FD)	50
20 Verbrauchswerte	51
21 Technische Daten	52



1 Sicherheit

Beachten Sie die nachfolgenden Sicherheitshinweise.

1.1 Allgemeine Hinweise



- Lesen Sie diese Anleitung sorgfältig.
- Bewahren Sie die Anleitung sowie die Produktinformationen für einen späteren Gebrauch oder Nachbesitzer auf.
- Schließen Sie das Gerät bei einem Transportschaden nicht an.

1.2 Bestimmungsgemäßer Gebrauch

Verwenden Sie das Gerät nur:

- um trocknergeeignete und mit Wasser gewaschene Textilien zu trocknen und aufzufrischen.
- im privaten Haushalt und in geschlossenen Räumen des häuslichen Umfelds.
- bis zu einer Höhe von 4000 m über dem Meeresspiegel.

1.3 Einschränkung des Nutzerkreises

Dieses Gerät kann von Kindern ab 8 Jahren und darüber und von Personen mit reduzierten physischen, sensorischen oder mentalen Fähigkeiten oder Mangel an Erfahrung und/oder Wissen benutzt werden, wenn sie beaufsichtigt oder bezüglich des sicheren Gebrauchs des Geräts unterwiesen wurden und die daraus resultierenden Gefahren verstanden haben.

Kinder dürfen nicht mit dem Gerät spielen.

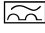
Reinigung und Benutzerwartung dürfen nicht durch Kinder ohne Beaufsichtigung durchgeführt werden.

Kinder unter 3 Jahren und Haustiere vom Gerät fernhalten.

1.4 Sichere Installation

⚠️ WARNUNG – Stromschlaggefahr!

Unsachgemäße Installationen sind gefährlich.

- ▶ Das Gerät nur gemäß den Angaben auf dem Typenschild anschließen und betreiben.
- ▶ Das Gerät nur über eine vorschriftsmäßig installierte Steckdose mit Erdung an ein Stromnetz mit Wechselstrom anschließen.
- ▶ Das Schutzleitersystem der elektrischen Hausinstallation muss vorschriftsmäßig installiert sein. Die Installation muss einen ausreichend großen Leitungsquerschnitt haben.
- ▶ Beim Verwenden eines Fehlerstrom-Schutzschalters nur einen Typ mit dem Zeichen  einsetzen.
- ▶ Nie das Gerät über eine externe Schaltvorrichtung versorgen, z. B. Zeitschaltuhr oder Fernsteuerung.
- ▶ Nie das Gerät mit einem Stromkreis verbinden, der regelmäßig vom Energieversorger eingeschaltet und ausgeschaltet wird.
- ▶ Wenn das Gerät eingebaut ist, muss der Netzstecker der Netzanschlussleitung frei zugänglich sein, oder falls der freie Zugang nicht möglich ist, muss in der festverlegten elektrischen Installation eine allpolige Trennvorrichtung nach den Errichtungsbestimmungen eingebaut werden.
- ▶ Beim Aufstellen des Geräts darauf achten, dass die Netzanschlussleitung nicht eingeklemmt oder beschädigt wird.

Eine beschädigte Isolierung der Netzanschlussleitung ist gefährlich.

- ▶ Nie die Netzanschlussleitung mit heißen Geräteteilen oder Wärmequellen in Kontakt bringen.
- ▶ Nie die Netzanschlussleitung mit scharfen Spitzen oder Kanten in Kontakt bringen.
- ▶ Nie die Netzanschlussleitung knicken, quetschen oder verändern.

⚠️ WARNUNG – Brandgefahr!

Eine verlängerte Netzanschlussleitung und nicht zugelassene Adapter zu verwenden, ist gefährlich.

- ▶ Keine Verlängerungskabel oder Mehrfachsteckdosenleisten verwenden.
- ▶ Nur vom Hersteller zugelassene Adapter und Netzanschlussleitungen verwenden.
- ▶ Wenn die Netzanschlussleitung zu kurz ist und keine längere Netzanschlussleitung verfügbar ist, Elektrofachbetrieb kontaktieren, um die Hausinstallation anzupassen.

⚠️ WARNUNG – Verletzungsgefahr!

Das hohe Gerätegewicht kann beim Anheben zu Verletzungen führen.

- ▶ Das Gerät nicht alleine anheben.

Wenn dieses Gerät unsachgemäß in einer Wasch-Trocken-Säule aufgestellt wird, kann das aufgestellte Gerät herunterfallen.

- ▶ Den Trockner ausschließlich mit dem Verbindungssatz des Trockner-Herstellers auf eine Waschmaschine stapeln
→ *"Zubehör", Seite 29*. Eine andere Aufstellmethode ist unzulässig.
- ▶ Nicht das Gerät in einer Wasch-Trocken-Säule aufstellen, wenn der Trockner-Hersteller keinen passenden Verbindungssatz anbietet.
- ▶ Keine Geräte von verschiedenen Herstellern und mit unterschiedlicher Tiefe und Breite in einer Wasch-Trocken-Säule aufstellen.
- ▶ Keine Wasch-Trocken-Säule auf ein Podest aufstellen, die Geräte können kippen.

⚠️ WARNUNG – Erstickungsgefahr!

Kinder können sich Verpackungsmaterial über den Kopf ziehen oder sich darin einwickeln und ersticken.

- ▶ Verpackungsmaterial von Kindern fernhalten.
- ▶ Kinder nicht mit Verpackungsmaterial spielen lassen.

⚠ VORSICHT – Verletzungsgefahr!

Das Gerät kann während des Betriebs vibrieren oder sich bewegen.

- ▶ Das Gerät auf einer sauberen, ebenen und festen Fläche aufstellen.
- ▶ Das Gerät mit den Gerätefüßen und einer Wasserwaage ausrichten.

Bei unsachgemäß verlegten Schläuchen und Netzanschlussleitungen besteht Stolpergefahr.

- ▶ Die Schläuche und Netzanschlussleitungen so verlegen, dass keine Stolpergefahr besteht.

Wenn das Gerät an vorstehenden Bauteilen bewegt wird, wie z. B. der Gerätetür, können die Teile abbrechen.

- ▶ Nicht das Gerät an vorstehenden Bauteilen bewegen.

⚠ VORSICHT – Schnittgefahr!

Scharfe Kanten am Gerät können beim Berühren zu Schnittverletzungen führen.

- ▶ Nicht das Gerät an scharfen Kanten berühren.
- ▶ Schutzhandschuhe verwenden bei Installation und Transport des Geräts.

1.5 Sicherer Gebrauch**⚠ WARNUNG – Stromschlaggefahr!**

Ein beschädigtes Gerät oder eine beschädigte Netzanschlussleitung ist gefährlich.

- ▶ Nie ein beschädigtes Gerät betreiben.
- ▶ Nie an der Netzanschlussleitung ziehen, um das Gerät vom Stromnetz zu trennen. Immer am Netzstecker der Netzanschlussleitung ziehen.
- ▶ Wenn das Gerät oder die Netzanschlussleitung beschädigt ist, sofort den Netzstecker der Netzanschlussleitung ziehen oder die Sicherung im Sicherungskasten ausschalten.
- ▶ Den Kundendienst rufen. → *Seite 50*

Eindringende Feuchtigkeit kann einen Stromschlag verursachen.

- ▶ Das Gerät nur in geschlossenen Räumen verwenden.
- ▶ Nie das Gerät großer Hitze und Nässe aussetzen.

- ▶ Keine Dampfreiniger, Hochdruckreiniger, Schläuche oder Brausen verwenden, um das Gerät zu reinigen.

⚠️ WARNUNG – Gefahr von Gesundheitsschäden!

Kinder können sich im Gerät einsperren und in Lebensgefahr geraten.

- ▶ Das Gerät nicht hinter einer Tür aufstellen, die das Öffnen der Gerätetür blockiert oder verhindert.
- ▶ Bei ausgedienten Geräten den Netzstecker der Netzanschlussleitung ziehen, danach die Netzanschlussleitung durchtrennen und das Schloss der Gerätetür so weit zerstören, dass die Gerätetür nicht mehr schließt.

⚠️ WARNUNG – Erstickungsgefahr!

Kinder können Kleinteile einatmen oder verschlucken und dadurch ersticken.

- ▶ Kleinteile von Kindern fernhalten.
- ▶ Kinder nicht mit Kleinteilen spielen lassen.

⚠️ WARNUNG – Explosionsgefahr!

Kohlestaub oder Mehl in der Umgebung des Geräts kann zur Explosion führen.

- ▶ Während des Betriebs die Umgebung des Geräts sauber halten.

⚠️ WARNUNG – Vergiftungsgefahr!

Das Kondenswasser dieses Geräts ist kein Trinkwasser und kann mit Flusen verunreinigt sein.

- ▶ Nicht das Kondenswasser des Geräts trinken oder weiterverwenden.

Waschmittel und Pflegemittel können bei Verzehr zu Vergiftungen führen.

- ▶ Bei versehentlichem Verschlucken ärztlichen Rat einholen.
- ▶ Waschmittel und Pflegemittel für Kinder unzugänglich aufbewahren.

⚠️ WARNUNG – Brandgefahr!

Das Kältemittel R290 in diesem Gerät ist umweltfreundlich aber brennbar und kann sich bei Kontakt mit offenem Feuer oder Zündquellen entzünden.



- ▶ Offenes Feuer und Zündquellen vom Gerät fernhalten.

⚠️ WARNUNG – Explosionsgefahr!

Rückstände im Flusensieb können sich beim Trocknen entzünden.

- ▶ Das Flusensieb regelmäßig reinigen.

Leicht entzündliche Gegenstände, wie Feuerzeuge oder Zündhölzer, können sich beim Trocknen entzünden.

- ▶ Vor dem Trocknen alle leicht entzündlichen Gegenstände aus den Taschen der Wäsche entfernen.

Wenn ungewaschene Wäsche mit Lösungsmitteln, Öl, Wachs, Wachsentsferner, Farbe, Fett oder Fleckenentferner in Kontakt war, kann sie sich beim Trocknen entzünden.

- ▶ Keine ungewaschene Wäsche in diesem Gerät trocknen.
- ▶ Die Wäsche vor dem Trocknen gründlich mit heißem Wasser und Waschmittel spülen.
- ▶ Nicht das Gerät verwenden, wenn die Wäsche zuvor mit industriellen Chemikalien gereinigt wurde.

⚠️ WARNUNG – Brandgefahr!

Die Wäsche wird beim vorzeitigen Trocknungsabbruch nicht ausreichend gekühlt und kann sich entzünden.

- ▶ Nicht das Trocknungsprogramm vorzeitig abbrechen.
- ▶ Die Wäsche beim vorzeitigen Trocknungsabbruch sofort entnehmen und ausbreiten.

⚠️ VORSICHT – Verletzungsgefahr!

Beim Steigen oder Klettern auf das Gerät kann die Abdeckplatte brechen.

- ▶ Nicht auf das Gerät steigen oder klettern.

Beim Setzen oder Stützen auf die geöffnete Tür kann das Gerät kippen.

- ▶ Nicht auf die Gerätetür setzen oder stützen.

- ▶ Keine Gegenstände auf der Gerätetür abstellen.
Das Eingreifen in die drehende Trommel kann zu Verletzungen der Hände führen.
- ▶ Vor dem Eingreifen auf den kompletten Stillstand der Trommel warten.

1.6 Sichere Reinigung und Wartung

⚠ WARNUNG – Stromschlaggefahr!

Unsachgemäße Reparaturen sind gefährlich.

- ▶ Nur dafür geschultes Fachpersonal darf Reparaturen am Gerät durchführen.
- ▶ Nur Original-Ersatzteile dürfen zur Reparatur des Geräts verwendet werden.
- ▶ Wenn die Netzanschlussleitung dieses Geräts beschädigt wird, muss sie durch den Hersteller oder seinen Kundendienst oder eine ähnlich qualifizierte Person ersetzt werden, um Gefährdungen zu vermeiden.

Eindringende Feuchtigkeit kann einen Stromschlag verursachen.

- ▶ Keine Dampfreiniger, Hochdruckreiniger, Schläuche oder Brausen verwenden, um das Gerät zu reinigen.

⚠ WARNUNG – Verletzungsgefahr!

Das Verwenden von nicht Original-Ersatzteilen und Original-Zubehör ist gefährlich.

- ▶ Nur Original-Ersatzteile und Original-Zubehör des Herstellers verwenden.

⚠ WARNUNG – Vergiftungsgefahr!

Beim Verwenden von lösungsmittelhaltigen Reinigungsmitteln können giftige Dämpfe entstehen.

- ▶ Keine lösungsmittelhaltigen Reinigungsmittel verwenden.

2 Sachschäden vermeiden

ACHTUNG!

Ein Fehldosieren von Weichspülern, Waschmitteln, Pflegemitteln und Reinigungsmitteln kann die Gerätefunktion beeinträchtigen.

- ▶ Die Dosierempfehlungen der Hersteller beachten.

Das Überschreiten der maximalen Beladungsmenge beeinträchtigt die Gerätefunktion.

- ▶ Die maximale Beladungsmenge für jedes Programm beachten und nicht überschreiten.
→ *"Programme", Seite 26*

Ein Überhitzen des Geräts kann die Gerätefunktion beeinträchtigen.

- ▶ Während des Betriebs die Lüftungsöffnung am Gerät freihalten.
- ▶ Eine ausreichende Belüftung im Raum gewährleisten.

Leichte Objekte, wie Haare und Flusen, können während des Betriebs von der Lüftungsöffnung des Geräts eingesaugt werden und die Gerätefunktion beeinträchtigen.

- ▶ Die Umgebung des Geräts während des Betriebs sauber halten.
- ▶ Leichte Objekte vom Gerät fernhalten.

Schaumstoff oder Schaumgummi kann sich beim Trocknen verformen oder schmelzen.

- ▶ Keine schaumstoffhaltige oder schaumgummihaltige Wäsche trocknen.

Ungeeignete Reinigungsmittel können die Oberflächen des Geräts beschädigen.

- ▶ Keine scharfen oder scheuernden Reinigungsmittel verwenden.
- ▶ Keine stark alkoholhaltigen Reinigungsmittel verwenden.
- ▶ Keine harten Scheuerkissen oder Putzschwämme verwenden.

- ▶ Das Gerät nur mit Wasser und einem weichen, feuchten Tuch reinigen.
- ▶ Bei Kontakt mit dem Gerät sofort alle Waschmittelreste, Sprühnebelreste oder Rückstände entfernen.

3 Umweltschutz und Sparen

3.1 Verpackung entsorgen

Die Verpackungsmaterialien sind umweltverträglich und wiederverwertbar.

- ▶ Die einzelnen Bestandteile getrennt nach Sorten entsorgen.

3.2 Energie sparen

Wenn Sie diese Hinweise beachten, verbraucht Ihr Gerät weniger Strom.

Gerät in einem gut belüfteten Raum betreiben und Lüftungsöffnung des Geräts freihalten.

- ✓ Ein beeinträchtigter Luftaustausch verlängert die Programmdauer und erhöht den Energieverbrauch.

Vor dem Trocknen die Wäsche in der Waschmaschine schleudern.

- ✓ Feuchtere Wäsche verlängert die Programmdauer und erhöht den Energieverbrauch.

Maximale Beladungsmenge der Programme einhalten.

→ *"Programme", Seite 26*

- ✓ Ein Überschreiten der maximalen Beladungsmenge verlängert die Programmdauer und erhöht den Energieverbrauch.

de Aufstellen und Anschließen

Nach dem Trocknen das Flusensieb reinigen → *Seite 31*.

- ✓ Ein verunreinigtes Flusensieb mindert den Luftstrom im Gerät, verlängert die Programmdauer und erhöht den Energieverbrauch.

3.3 Energiesparmodus

Wenn Sie das Gerät längere Zeit nicht bedienen, schaltet es sich automatisch in den Energiesparmodus. Alle Anzeigen erlöschen und **Start/Nachlegen** blinkt.

Der Energiesparmodus wird beendet, indem Sie das Gerät erneut bedienen.

4 Aufstellen und Anschließen

4.1 Gerät auspacken

ACHTUNG!

In der Trommel verbleibende Gegenstände, die nicht für den Betrieb im Gerät vorgesehen sind, können zu Sachschäden und Geräteschäden führen.

- ▶ Vor dem Betrieb diese Gegenstände und das mitgelieferte Zubehör aus der Trommel entfernen.

1. Verpackungsmaterial und Schutzhüllen komplett vom Gerät entfernen.
→ *"Verpackung entsorgen", Seite 11*
2. Das Gerät auf sichtbare Beschädigungen prüfen.
3. Die Gerätetür öffnen.
→ *"Grundlegende Bedienung", Seite 30*

4. Das Zubehör aus der Trommel entfernen.
5. Die Gerätetür schließen.

4.2 Lieferumfang

Prüfen Sie nach dem Auspacken alle Teile auf Transportschäden und die Vollständigkeit der Lieferung.

ACHTUNG!

Ein Betrieb mit unvollständigem oder defektem Zubehör kann die Gerätefunktion beeinträchtigen oder zu Sachschäden und Geräteschäden führen.

- ▶ Nicht das Gerät mit unvollständigem oder defektem Zubehör betreiben.
- ▶ Entsprechendes Zubehör vor dem Betrieb des Geräts ersetzen.
→ *"Zubehör", Seite 29*

Lieferumfang	Beschreibung
	Wäschetrockner
	Begleitunterlagen
	Wasserablaufschlauch mit Anschlussadapter, Befestigungsmaterial und Krümmer. → <i>"Wasserablaufschlauch", Seite 13</i>

4.3 Anforderungen an den Aufstellort

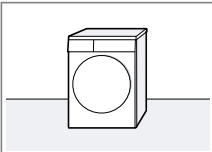
ACHTUNG!

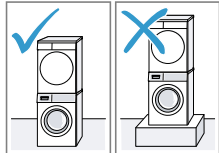
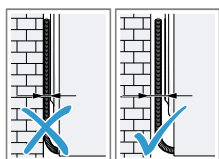
Wenn das Gerät über 40° geneigt wird, kann Restwasser des Geräts auslaufen und Sachschäden verursachen.

- ▶ Das Gerät vorsichtig neigen.
- ▶ Das Gerät stehend transportieren. Gefrierendes Restwasser im Gerät kann zu Geräteschäden führen.
- ▶ Nicht das Gerät in frostgefährdeten Bereichen oder im Freien aufstellen und betreiben.

Wenn das Gerät unmittelbar nach dem Transport betrieben wird, kann das im Gerät enthaltene Kühlmittel zu Geräteschäden führen.

- ▶ Das Gerät unmittelbar nach einem Transport zwei Stunden ruhen lassen, bevor es in Betrieb genommen wird.

Aufstellort	Anforderungen
Auf dem Fußboden 	Das Gerät auf eine saubere, ebene und feste Fläche stellen. Das Gerät ausrichten → Seite 16.

Aufstellort	Anforderungen
In einer Wasch-Trocken-Säule 	Dieses Gerät nur mit dem originalen Verbindungssatz des Trocknerherstellers in einer Wasch-Trocken-Säule aufstellen. <ul style="list-style-type: none"> ■ Verbindungssatz mit ausziehbarer Arbeitsplatte → Seite 29 ■ Verbindungssatz → Seite 29 <p>Dieses Gerät nur auf eine Waschmaschine vom gleichen Hersteller stellen. Die Tiefe und Breite dieses Geräts müssen mit den Abmessungen der Waschmaschine übereinstimmen. Die Wasch-Trocken-Säule nicht auf ein Podest stellen.</p>
An einer Wand 	Keine Schläuche und Netzanschlussleitung zwischen Wand und Gerät einklemmen.

4.4 Wasserablaufschlauch

Während des Trocknens entsteht Kondenswasser, das Ihr Gerät zur automatischen Reinigung verwendet. Verwenden Sie den Wasserablauf-

de Aufstellen und Anschließen

schlauch, um überschüssiges Kondenswasser direkt ins Abwasser zu leiten.

Hinweise

- Betreiben Sie dieses Gerät mit dem mitgelieferten Wasserablaufschlauch. Wenn Sie den Wasserablaufschlauch anschließen → *Seite 14*, müssen Sie nicht regelmäßig den Kondenswasserbehälter leeren → *Seite 33*.
- Sie können dieses optionale → *"Zubehör"*, *Seite 29* beim Kundendienst bestellen.

Wasserablaufschlauch anschließen

Wenn Sie den Kondenswasserbehälter des Geräts nicht regelmäßig leeren möchten, schließen Sie den Wasserablaufschlauch an.

ACHTUNG!

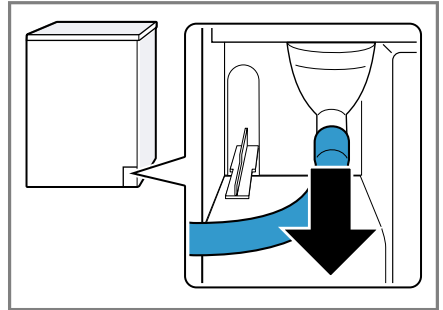
Beim Betrieb des Geräts ohne einen sachgemäß angeschlossenen Kondenswasserschlauch oder Wasserablaufschlauch kann Flüssigkeit aus dem Stutzen austreten.

- ▶ Vor dem Betrieb des Geräts den Kondenswasserschlauch oder den Wasserablaufschlauch sachgemäß am Stutzen anschließen.

Voraussetzungen

- Das Gerät und das Zubehör sind ausgepackt.
→ *"Gerät auspacken"*, *Seite 12*
- Das Gerät ist am Aufstellort aufgestellt.
→ *"Anforderungen an den Aufstellort"*, *Seite 13*

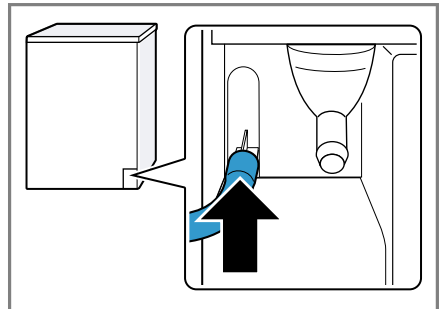
1. Den Kondenswasserschlauch vom Stutzen ziehen.



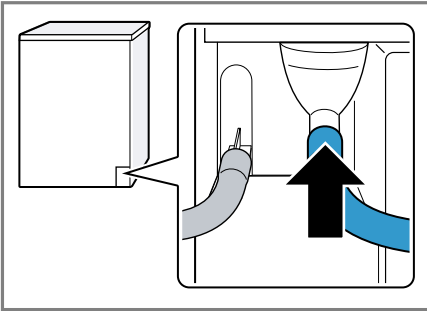
Der Kondenswasserschlauch ist werkseitig am Stutzen angeschlossen.

Hinweis: Beim Entfernen des Kondenswasserschlauchs kann Flüssigkeit aus dem Stutzen austreten.

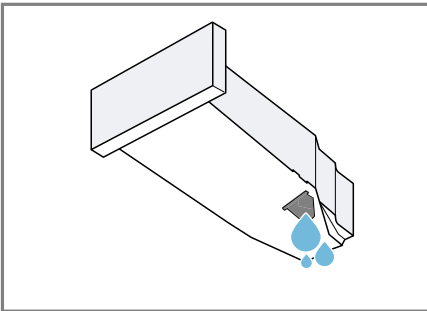
2. Den Kondenswasserschlauch auf die Halterung schieben.



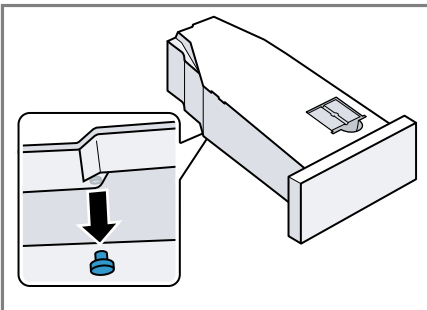
3. Den Wasserabflussschlauch bis zum Anschlag auf den Stutzen schieben.



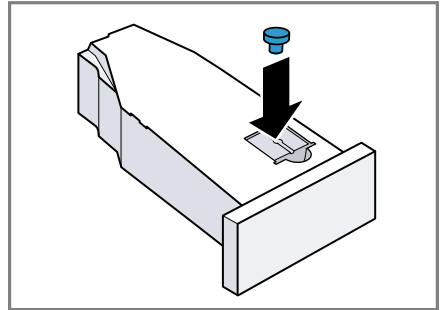
4. Den Kondenswasserbehälter leeren → Seite 33.



5. Den Stöpsel der Unterseite entfernen.



6. Den Stöpsel in die Mulde der Oberseite einsetzen.



7. Den Kondenswasserbehälter einschieben → Seite 34.

8. Das Gerät am Wasserablauf anschließen.
→ "Anschlussarten Wasserablauf", Seite 15

Tipp: Um das Kondenswasser erneut im Kondenswasserbehälter zu sammeln, z. B. bei einer Standortänderung des Geräts, machen Sie diese Schritte rückgängig in umgekehrter Reihenfolge.

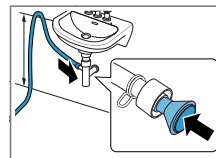
Anschlussarten Wasserablauf

ACHTUNG!

Bei einem verstopften oder verschlossenen Abfluss kann gestautes Abwasser in das Gerät zurückfließen.

- ▶ Vor dem Betrieb des Geräts sicherstellen, dass Abwasser schnell abläuft und Verstopfungen beseitigen.

Ablauf in einen Siphon.

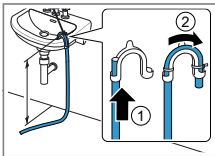


Die Anschlussstelle mit einer Schlauchschelle (12-22 mm) sichern.
Den Wasserabflussschlauch mit einer Schlauchführung in mini-

mal 80 cm und maximal 100 cm Höhe befestigen.

Hinweis: Mit dem Y-Verteiler → Seite 29 können Sie den Wasserablaufschlauch eines zusätzlichen Geräts wie z. B. einer Waschmaschine am gleichen Ablauf des Siphons anschließen.

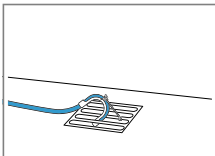
Ablauf in ein Waschbecken.



Den Wasserablaufschlauch komplett durch den Krümmer schieben und mit dem Befestigungsmaterial fixieren.

Den Krümmer in maximal 100 cm Höhe befestigen.

Ablauf in einen Gully.



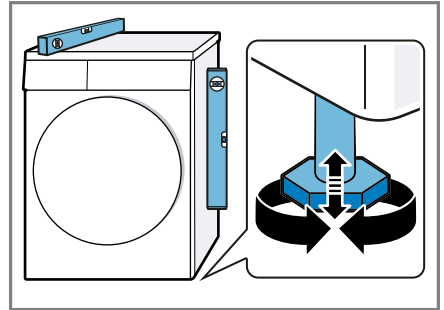
Den Wasserablaufschlauch komplett durch den Krümmer schieben und mit dem Befestigungsmaterial fixieren.

Den Krümmer am Gully befestigen.

4.5 Gerät ausrichten

Um Geräusche und Vibrationen zu reduzieren, richten Sie das Gerät richtig aus.

- ▶ Um das Gerät auszurichten, die Gerätefüße drehen. Die Ausrichtung mit einer Wasserwaage prüfen.



Alle Gerätefüße müssen fest auf dem Boden stehen.

4.6 Gerät elektrisch anschließen

1. Den Netzstecker der Netzanschlussleitung des Geräts in eine Steckdose in der Nähe des Geräts stecken.

Die Anschlussdaten des Geräts finden Sie in den Technischen Daten → Seite 52.

2. Den Netzstecker auf festen Sitz prüfen.

5 Kennenlernen

5.1 Gerät

Hier finden Sie eine Übersicht über die Bestandteile Ihres Geräts.



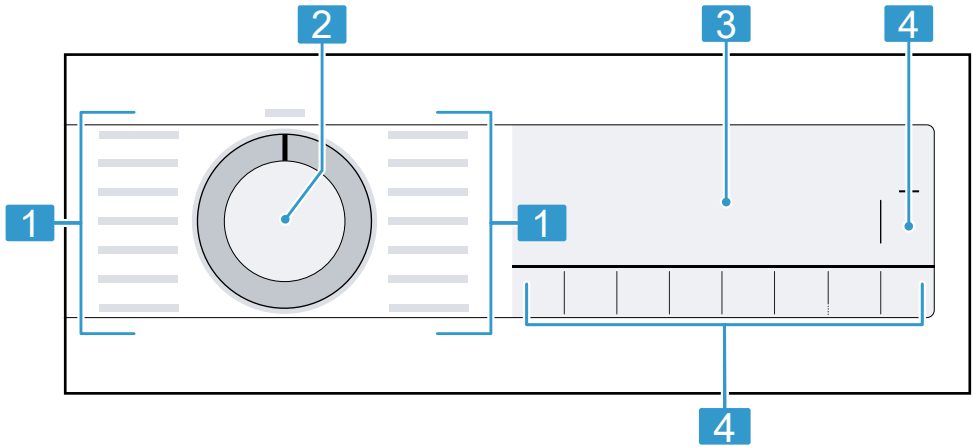
Je nach Gerätetyp können Einzelheiten im Bild abweichen, z. B. Farbe und Form.

1	Lüftungsöffnung
2	Flusensieb → Seite 31
3	Tür

4	Kondenswasserbehälter → Seite 33
5	Bedienfeld → Seite 18

5.2 Bedienfeld

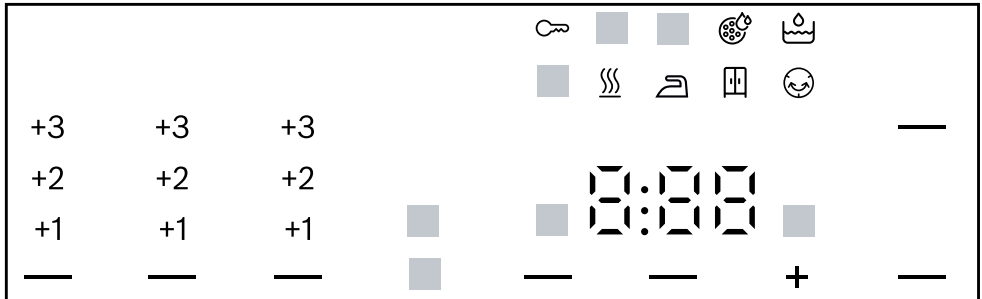
Über das Bedienfeld stellen Sie alle Funktionen Ihres Geräts ein und erhalten Informationen zum Betriebszustand.



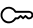

1	Programme → Seite 26
2	Programmwähler → Seite 30
3	Display → Seite 19
4	Tasten → Seite 22

6 Display



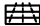
Im Display sehen Sie die aktuellen Einstellwerte, Auswahlmöglichkeiten oder Hinweistexte.







Beispielhafte Displayanzeige

Anzeige	Benennung	Beschreibung
0:40 ¹	Programmdauer / Restzeit des Programms	Voraussichtliche Programmdauer oder Restzeit des Programms in Stunden und Minuten.
1:25	Zeitprogramm	Zeitprogramm ist eingestellt. → "Zeitprogramme", Seite 27
9,0 ¹	Beladungsempfehlung	Maximale Beladungsmenge für das eingestellte Programm in kg.
+ 0:45 ¹	Fertig in - Zeit	→ "Tasten", Seite 24
	Kindersicherung	<ul style="list-style-type: none"> ■ leuchtet: Die Kindersicherung ist aktiviert. ■ blinkt: Die Kindersicherung ist aktiviert und das Gerät wurde bedient. → "Kindersicherung deaktivieren", Seite 34
 (Start/ Nachlegen)	Start / Pause	Starten, Abbrechen oder Pausieren <ul style="list-style-type: none"> ■ leuchtet: Das Programm läuft und kann abgebrochen oder pausiert werden. ■ blinkt: Das Programm kann gestartet oder fortgesetzt werden.

¹ Beispiel


Anzeige	Benennung	Beschreibung
— (bügeltrocken)	Trockenziel Bügeltrocken	Das Trockenziel ist aktiviert. → "Tasten", Seite 23
— (schranktrocken)	Trockenziel Schranktrocken	Das Trockenziel ist aktiviert. → "Tasten", Seite 23
— (schranktrocken plus)	Trockenziel Schranktrocken Plus	Das Trockenziel ist aktiviert. → "Tasten", Seite 22
+1 +2 +3	Trockenziel angepasst	Das angepasste Trockenziel ist aktiviert. → "Trockenziel", Seite 25
— (Knitterschutz)	Knitterreduzierung	Die Knitterreduzierung ist aktiviert. → "Tasten", Seite 23
— (Schon-trocknen)	Schonendes Trocknen	Schonendes Trocknen für empfindliche Textilien ist aktiviert. → "Tasten", Seite 24
— (Halbe Beladung) "4,5 kg"	Halbe Beladungsmenge	Die halbe Beladungsmenge ist aktiviert. → "Tasten", Seite 24
— (Ton aus sch)	Leise Trocknen	Leiser Trocknen ohne Signaltöne ist aktiviert. → "Tasten", Seite 24
	Kondenswasserbehälter	Den Kondenswasserbehälter leeren → Seite 33. Den Kondenswasserbehälter einschieben → Seite 34.
	Flusensieb	Das Flusensieb reinigen → Seite 31.
CrE	Einfache Gerätepflege	Programm für einfache Gerätepflege durchführen. → "Einfache Gerätepflege am Gerät durchführen", Seite 37
Hot	Abkühlprozess	Die Wäsche wird bei drehender Trommel gekühlt, um Wäscheschäden zu vermeiden. Der Prozess kann durch Öffnen der Tür abgebrochen werden. Hinweis: Nicht das Programm ändern.
	Automatische Selbstreinigung	Die automatische Selbstreinigung spült den Wärmetauscher des Geräts. Hinweis: Nicht den Kondenswasserbehälter entfernen und nicht das Programm abbrechen.

¹ Beispiel


Anzeige	Benennung	Beschreibung
	Trocknen	Programmstatus
	Trockenziel Bügel- trocken	Programmstatus
	Trockenziel Schranktrocken	Programmstatus
	Knitterschutz	Programmstatus
— (Start/ Nachlegen)	Pause	Programmstatus
End	Programmende	Programmstatus
¹ Beispiel		

7 Tasten

Hier finden Sie eine Übersicht zu den Tasten und deren Einstellmöglichkeiten.

Taste	Auswahl	Beschreibung
Start/Nachlegen	<ul style="list-style-type: none"> ■ starten ■ abbrechen ■ pausieren 	Programm starten, abbrechen oder pausieren.
 3 Sek.	<ul style="list-style-type: none"> ■ aktivieren ■ deaktivieren 	<p>Die Kindersicherung aktivieren oder deaktivieren. Die Blende gegen ein versehentliches Bedienen sichern.</p> <p>Wurde die Kindersicherung aktiviert und das Gerät ausgeschaltet, bleibt die Kindersicherung aktiviert. → <i>"Kindersicherung", Seite 34</i></p>
schrantrocken plus	<ul style="list-style-type: none"> ■ schrantrocken plus ■ +1 ■ +2 ■ +3 	<ul style="list-style-type: none"> ■ Mit der Auswahl schrantrocken plus ist das Trockenziel aktiviert. Das Trockenziel legt fest, wie feucht oder trocken die Wäsche nach dem Programmende ist. → <i>"Trockenziel", Seite 25</i> ■ Mit der Auswahl +1, +2 oder +3 ist das Trockenziel angepasst. → <i>"Trockenziel anpassen", Seite 25</i>

Taste	Auswahl	Beschreibung
schrantrocken	<ul style="list-style-type: none"> ■ schrantrocken ■ +1 ■ +2 ■ +3 	<ul style="list-style-type: none"> ■ Mit der Auswahl schrantrocken ist das Trockenziel aktiviert. Das Trockenziel legt fest, wie feucht oder trocken die Wäsche nach dem Programmende ist. → <i>"Trockenziel", Seite 25</i> ■ Mit der Auswahl +1, +2 oder +3 ist das Trockenziel angepasst. → <i>"Trockenziel anpassen", Seite 25</i>
bügeltrocken	<ul style="list-style-type: none"> ■ bügeltrocken ■ +1 ■ +2 ■ +3 	<ul style="list-style-type: none"> ■ Mit der Auswahl bügeltrocken ist das Trockenziel aktiviert. Das Trockenziel legt fest, wie feucht oder trocken die Wäsche nach dem Programmende ist. → <i>"Trockenziel", Seite 25</i> ■ Mit der Auswahl +1, +2 oder +3 ist das Trockenziel angepasst. → <i>"Trockenziel anpassen", Seite 25</i>
Knitterschutz	<ul style="list-style-type: none"> ■ aktivieren ■ deaktivieren 	Knitterreduzierung aktivieren oder deaktivieren. Die Trommel bewegt die Wäsche nach Programmende für 60 Minuten in regelmäßigen Abständen, um Knitter zu reduzieren.

Taste	Auswahl	Beschreibung
Schontrocknen	<ul style="list-style-type: none"> ■ aktivieren ■ deaktivieren 	<p>Schonendes Trocknen aktivieren oder deaktivieren.</p> <p>Die Temperatur wird für empfindliche Textilien reduziert, z. B. für Polyacryl oder Elasthan.</p> <p>Die Programmdauer verlängert sich.</p>
Fertig in	<ul style="list-style-type: none"> ■ Programmende ■ Programmdauer 	<ul style="list-style-type: none"> ■ Das Programmende festlegen. Die Programmdauer ist bereits in der eingestellten Stundenzahl enthalten. Nach dem Programmstart wird die Programmdauer angezeigt. ■ Die Programmdauer für Zeitprogramme einstellen. → <i>"Zeitprogramme"</i>, Seite 27
Ton aus 	<ul style="list-style-type: none"> ■ aktivieren ■ deaktivieren 	<p>Bediensignale und Hinweissignale aktivieren oder deaktivieren.</p>
Halbe Beladung	<ul style="list-style-type: none"> ■ aktivieren ■ deaktivieren 	<p>Einzelne Wäschestücke oder kleine Beladungsmengen trocknen.</p>

8 Trockenziel

Für jedes Automatikprogramm ist ein Trockenziel vorgegeben. Das Trockenziel legt fest, wie trocken oder feucht Ihre Wäsche nach dem Programmende ist.

Trockenziel	Wäsche	Trockungsergebnis
schrantrocken plus	Mehrlagige, dicke Wäsche, die schlecht trocknet.	Die Wäsche ist trocken.
schrantrocken	Normale, einlagige Wäsche.	Die Wäsche ist trocken.
bügeltrocken	Normale, einlagige Wäsche	Die Wäsche ist nach dem Trocknen noch leicht feucht. Um Knitter nach dem Trocknen zu vermeiden, bügeln Sie die Wäsche oder hängen Sie die Wäsche auf.

8.1 Trockenziel ändern

Für einige Automatikprogramme können Sie das Trockenziel ändern, damit Ihre Wäsche noch trockener oder feuchter wird.

- Ein Automatikprogramm einstellen.
→ "Automatikprogramme",
Seite 26
- Das Display zeigt das vorgegebene Trockenziel.
- Auf **schrantrocken**, **schrantrocken plus** oder **bügeltrocken** drücken.
- Das Display zeigt: **—** (schrantrocken), **—** (schrantrocken plus) oder **—** (bügeltrocken)

8.2 Trockenziel anpassen

Wenn Sie die Wäsche nach dem Trocknen mit einem bestimmten Trockenziel als zu feucht empfinden, können Sie das Trockenziel anpassen.

- Ein Automatikprogramm einstellen.
→ "Automatikprogramme",
Seite 26
- Das Display zeigt das vorgegebene Trockenziel.
- Auf **schrantrocken plus**, **schrantrocken** oder **bügeltrocken** drücken.
- Das Display zeigt: "+1", "+2" oder "+3".

9 Programme

Sie können Ihre Textilien entweder mit einem Automatikprogramm oder einem Zeitprogramm trocknen.

9.1 Automatikprogramme

Automatikprogramme sind Programme, in denen Feuchtigkeitssensoren während des Trocknens die Restfeuchte der Wäsche messen. Das Programm endet erst, wenn das eingestellte Trockenziel erreicht ist. Jedes Automatikprogramm hat ein Trockenziel → *Seite 25*. Das Trockenziel legt fest, wie trocken oder feucht die Wäsche nach dem Programmende ist.

Tipps

- Wählen Sie das Trockenziel entsprechend der Textilien oder des gewünschten Trocknungsergebnisses.
→ *"Trockenziel", Seite 25*
- Die Pflegeetiketten der Wäsche geben Ihnen zusätzliche Hinweise zur Programmwahl.

Programm	Beschreibung	max. Beladung (kg)
Baumwolle	Strapazierfähige und kochfeste Textilien aus Baumwolle und Leinen trocknen.	9,0
 Baumwolle Eco	Strapazierfähige und kochfeste Textilien aus Baumwolle und Leinen trocknen. Energiesparendes Programm.	9,0
Pflegeleicht	Textilien aus Synthetik und Mischgeweben trocknen.	3,5
Schnell/Mix	Textilien aus Baumwolle und Synthetik trocknen.	3,0
Decken	Mit Synthetikfasern gefüllte Textilien, Kopfkissen, Stepp- oder Tagesdecken trocknen. Hinweis: Trocknen Sie große Textilien, Decken oder Kopfkissen einzeln.	2,5
Extra Fein	Empfindliche Textilien aus Satin, Synthetik und Mischgeweben trocknen.	2,0
Daunen	Mit Daunen gefüllte Textilien, Bettdecken oder Daunendecken trocknen. Hinweise ■ Trocknen Sie große Textilien, wie Decken oder Schlafsäcke einzeln.	1,5

Programm	Beschreibung	max. Be- ladung (kg)
	<ul style="list-style-type: none"> ■ Um die Füllung zu verteilen und Feuchtigkeitnester aufzulösen, schütteln Sie die Textilien nach Programmende auf. 	
Hygiene Plus	Strapazierfähige und kochfeste Textilien aus Baumwolle und Leinen trocknen. Hinweis: Besonders geeignet bei erhöhten hygienischen Ansprüchen.	4,0
Sportswear	Schnelltrocknende Sportbekleidung aus Funktionsfasern, Mikrofasern und Synthetik trocknen.	1,5
Blusen/Hemden	Hemden und Blusen aus Baumwolle, Leinen, Synthetik oder Mischgewebe trocknen. Hinweis: Für ein optimales Trocknungsergebnis trocknen Sie maximal 5 Hemden oder 5 Blusen. Nach dem Trocknen bügeln Sie die Wäsche oder hängen Sie diese auf. Die Restfeuchte verteilt sich dann gleichmäßig.	1,5
Extra Kurz 40'	Textilien aus Synthetik und leichter Baumwolle trocknen.	2,0
Handtücher	Strapazierfähige und kochfeste Handtücher und Bademäntel aus Baumwolle und Leinen trocknen.	6,0

9.2 Zeitprogramme

Zeitprogramme sind Programme mit einer festgelegten oder einstellbaren Programmdauer. Das Programm endet nach Ablauf der Zeit, auch wenn die Wäsche z. B. noch nicht trocken ist. Zeitprogramme eignen sich zum Trocknen von einzelnen Wäschestücken oder dünnen Textilien.

Tipp: Die Pflegeetiketten der Wäsche geben Ihnen zusätzliche Hinweise zur Programmwahl.

Programm	Beschreibung	max. Be- ladung (kg)
Wolle finish	Maschinenwaschbare Wolle oder Textilien mit Wolleanteil trocknen. Hinweis: Die Textilien werden flauschiger, aber nicht getrocknet.	0,5

Programm	Beschreibung	max. Be- ladung (kg)
	Entnehmen Sie die Textilien nach Programmende und lassen sie trocknen.	
Zeitprogramm warm	Alle Textilarten außer Wolle und Seide trocknen. Geeignet für vorgetrocknete oder leicht feuchte Wäsche und zum Nachtrocknen mehrlagiger, dicker Wäsche.	3,0

10 Zubehör

Verwenden Sie Originalzubehör. Es ist auf Ihr Gerät abgestimmt.

Hinweis: Einige Zubehöre sind in weiteren Farben verfügbar. Kontaktieren Sie den
→ "Kundendienst", Seite 50.

	Verwendung	Bestellnummer
Verbindungssatz	Gerät platzsparend auf eine geeignete Waschmaschine vom gleichen Hersteller und mit der gleichen Breite und Tiefe aufstellen.	WTZ27410
Verbindungssatz mit ausziehbarer Arbeitsplatte	Gerät platzsparend auf eine geeignete Waschmaschine vom gleichen Hersteller und mit der gleichen Breite und Tiefe aufstellen. Mit der herausziehbaren Arbeitsplatte kann das Gerät leichter beladen und entladen werden.	WTZ27400
Y-Verteiler	Den Wasserablaufschlauch eines zusätzlichen Geräts am gleichen Ablauf des Siphons anschließen.	15000490
Gerätepflegemittel	Ersatzteil für die Funktion der intensiven Gerätepflege.	00311829
Podest	Gerät erhöht aufstellen, damit es leicht beladen und entladen werden kann.	WTZPW20D

11 Wäsche

11.1 Wäsche vorbereiten

ACHTUNG!

In der Wäsche verbleibende Gegenstände können die Wäsche und die Trommel beschädigen.

- ▶ Vor dem Betrieb alle Gegenstände aus den Taschen der Wäsche entfernen.
- ▶ Um Ihr Gerät und die Wäsche zu schonen, bereiten Sie die Wäsche vor.
 - Taschen entleeren
 - Sand aus allen Umschlägen und Taschen ausbürsten
 - Bettbezüge und Kissenbezüge schließen
 - Reißverschlüsse, Klettverschlüsse, Haken und Ösen schließen
 - Stoffgürtel, Schürzenbänder zusammenbinden oder einen Wäschesack verwenden
 - Gardinenröllchen und Bleibänder entfernen oder ein WäscheNetz verwenden
 - für kleine Wäschestücke wie z. B. Kindersocken ein WäscheNetz verwenden
 - Wäsche auseinander falten und auflockern oder die Beschreibung der Programme beachten
 - Wäsche vor dem Trocknen schleudern

12 Grundlegende Bedienung

12.1 Gerät einschalten

Voraussetzung: Das Gerät ist sachgemäß aufgestellt und angeschlossen.

→ *"Aufstellen und Anschließen"*, Seite 12

- ▶ Den Programmwähler auf ein Programm stellen.

Hinweis: Die Beleuchtung der Trommel erlischt automatisch.

12.2 Programm einstellen

1. Programmwähler drehen und auf das gewünschte Programm stellen.
→ *"Programme"*, Seite 26
2. Wenn gewünscht, die Programmeinstellungen anpassen.

12.3 Wäsche einlegen

Hinweis: Um Knitterbildung zu vermeiden, beachten Sie die maximale Beladung der Programme.

→ *"Programme"*, Seite 26

Voraussetzungen

- Die Wäsche ist vorbereitet und sortiert.
→ *"Wäsche"*, Seite 30
- Die Trommel ist leer.

1. Die Tür öffnen.
2. Die Wäsche in die Trommel legen.
3. Die Tür schließen.

Stellen Sie sicher, dass keine Wäsche in der Tür eingeklemmt ist.

12.4 Programm starten

Voraussetzung: Ein Programm ist eingestellt.

→ *"Programm einstellen"*, Seite 30

- ▶ Auf **Start/Nachlegen** drücken.
- ✓ Das Display zeigt die Programmdauer oder die Fertig in-Zeit.
- ✓ Das Display zeigt nach Programmende: "End".

Hinweis: Wenn "Hot" erscheint, kühlt das Gerät die Wäsche ab. Wenn "Hot" erlischt, ist die Wäsche abgekühlt.

12.5 Wäsche nachlegen

Nach Programmstart können Sie die Wäsche jederzeit entnehmen oder nachlegen.

Voraussetzung: Ein Programm ist gestartet.

→ "Programm starten", Seite 30

1. Auf **Start/Nachlegen** drücken.
Der Abkühlprozess startet automatisch nach etwa 30 Sekunden und kühlt die Wäsche bei drehender Trommel. Wenn Sie den Abkühlprozess vermeiden oder abbrechen möchten, öffnen Sie die Tür.
→ "Display", Seite 20
2. Die Tür öffnen.
3. Die Wäsche nachlegen oder entnehmen.
4. Die Tür schließen.
5. Auf **Start/Nachlegen** drücken.

12.6 Programm abbrechen

1. Auf **Start/Nachlegen** drücken.
2. Die Gerätetür öffnen.
3. Die Wäsche entnehmen.
→ "Wäsche entnehmen", Seite 31

12.7 Wäsche entnehmen

1. Die Tür öffnen.
2. Die Wäsche aus der Trommel nehmen.

12.8 Gerät ausschalten

- ▶ Den Programmwähler auf **Aus** stellen.

12.9 Flusensieb


Während des Trocknens werden die Flusen aus der Wäsche im Flusensieb gesammelt. Das Flusensieb schützt das Gerät vor Flusen.

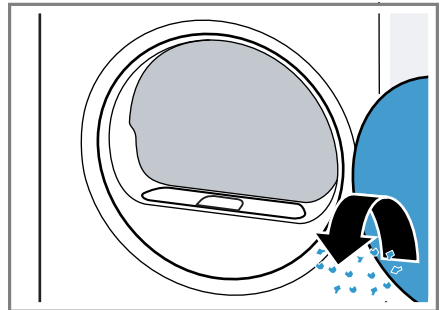
Flusensieb reinigen

Wenn das Trocknungsprogramm beendet ist oder das Display während des Betriebs einen Hinweis zeigt, reinigen Sie das Flusensieb.

Hinweis: Wenn Sie das Gerät nicht wie beschrieben reinigen, kann die Gerätefunktion beeinträchtigt werden.

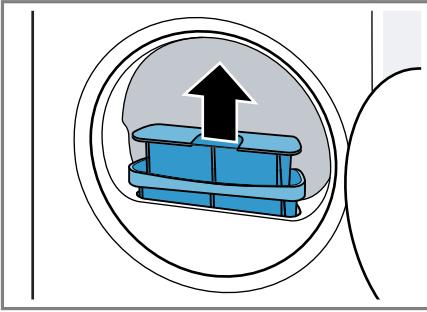
Voraussetzungen

- Das Display zeigt nach dem Trocknen: "End"
 - oder während des Betriebs:  .
1. Die Tür öffnen.
 2. Die Flusen der Tür entfernen.

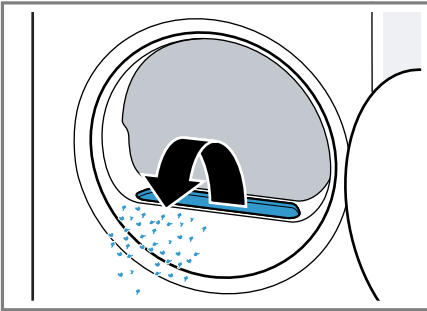


de Bedienung

3. Das zweiteilige Flusensieb entfernen.

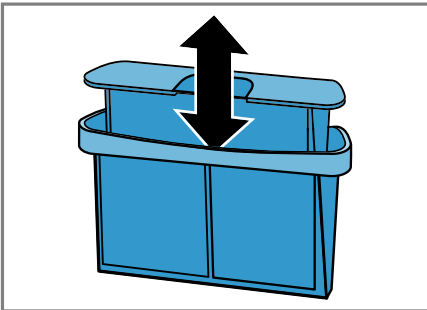


4. Die Flusen der Mulde entfernen.

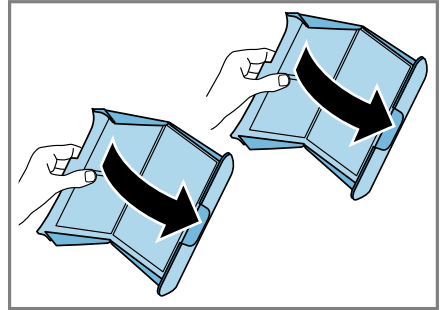


Stellen Sie sicher, dass keine Flusen in den Luftkanal fallen.

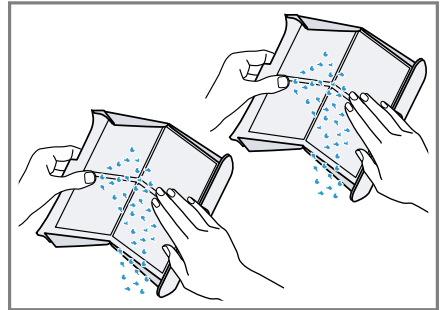
5. Das zweiteilige Flusensieb trennen.



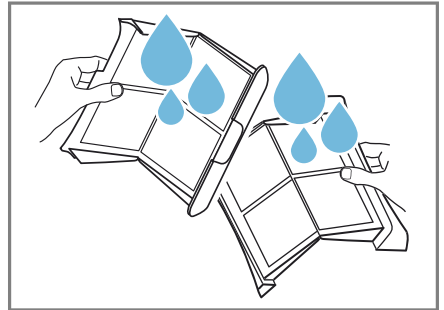
6. Die beiden Flusensiebe öffnen.



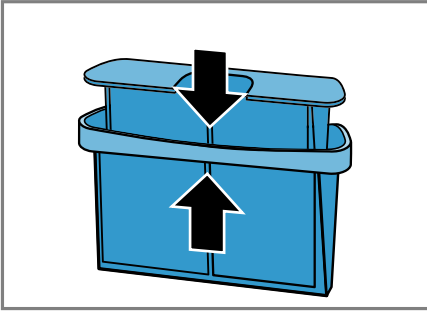
7. Die Flusen entfernen.



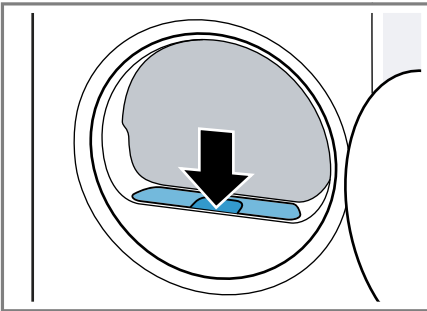
8. Die beiden Flusensiebe gründlich mit fließendem, warmem Wasser reinigen und abtrocknen.



9. Die beiden Flusensiebe schließen und zusammensetzen.



10. Das zweiteilige Flusensieb einsetzen.



11. Die Tür schließen.

12.10 Kondenswasserbehälter


Während des Trocknens entsteht Kondenswasser, das Ihr Gerät zur automatischen Reinigung verwendet. Das Kondenswasser wird werkseitig im Kondenswasserbehälter des Geräts gesammelt.

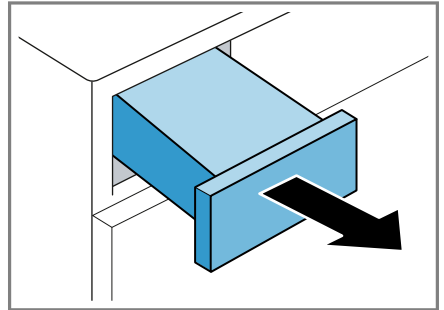
Hinweis: Betreiben Sie dieses Gerät mit dem mitgelieferten Wasserablaufschlauch. Wenn Sie den Wasserablaufschlauch anschließen → *Seite 14*, müssen Sie nicht regelmäßig den Kondenswasserbehälter leeren → *Seite 33*.

Kondenswasserbehälter leeren

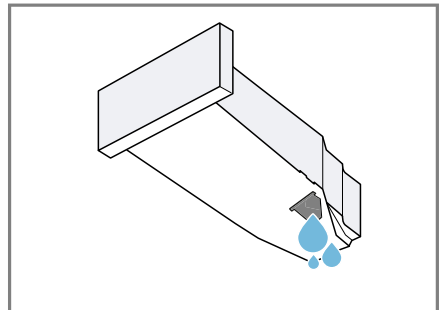
Wenn das Trocknungsprogramm beendet ist oder das Display während des Betriebs einen Hinweis zeigt, leeren Sie den Kondenswasserbehälter.

Voraussetzungen

- Das Display zeigt nach dem Trocknen: "End"
 - oder während des Betriebs: 
1. Den Kondenswasserbehälter waagrecht herausziehen.



2. Den Kondenswasserbehälter leeren.

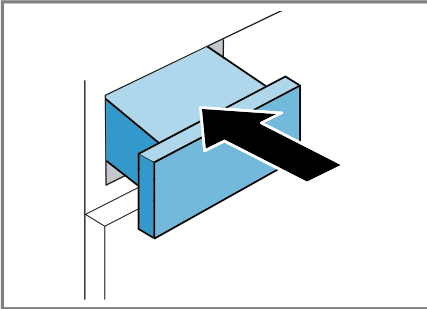


Prüfen Sie regelmäßig den Filter des Kondenswasserbehälters → *Seite 43* und reinigen Sie einen verunreinigten Filter. Stellen Sie sicher, den Kondenswasserbehälter vor dem Betrieb des Geräts einzuschieben. → "*Kondenswasserbehälter einschieben*", *Seite 34*

Kondenswasserbehälter einschieben

Voraussetzung: Der Kondenswasserbehälter → Seite 33 ist aus dem Gerät entfernt.



- ▶ Den Kondenswasserbehälter bis zum Anschlag einschieben.



13 Kindersicherung

Sichern Sie Ihr Gerät gegen ein versehentliches Bedienen an den Bedienelementen.

13.1 Kindersicherung aktivieren

- ▶ Auf beide Tasten  **3 Sek.** ca. 3 Sekunden drücken.
- ✓ Das Display zeigt .
- ✓ Die Bedienelemente sind gesperrt.
- ✓ Die Kindersicherung bleibt auch nach dem Ausschalten des Geräts und bei Stromausfall aktiv.

13.2 Kindersicherung deaktivieren

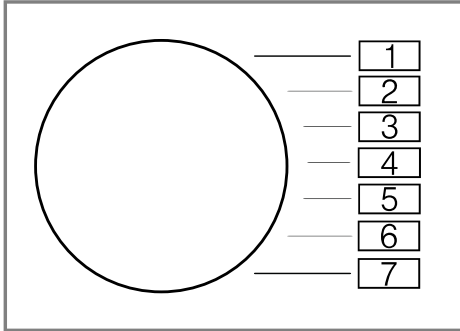
Voraussetzung: Um die Kindersicherung zu deaktivieren, muss das Gerät eingeschaltet sein.

- ▶ Auf beide Tasten  **3 Sek.** ca. 3 Sekunden drücken.
- ✓ Im Display erlischt .

14 Grundeinstellungen

Sie können die Grundeinstellungen Ihres Geräts auf Ihre Bedürfnisse einstellen.

14.1 Übersicht der Grundeinstellungen

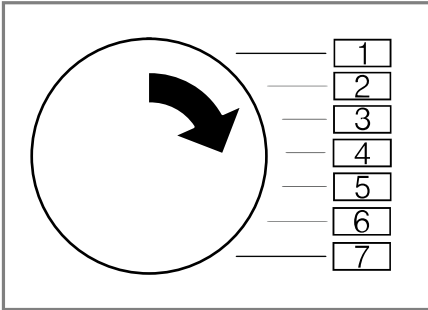


Grundeinstellung	Programmposition	Wert	Beschreibung
Endesignal	2	0 (aus) 1 (leise) 2 (mittel) 3 (laut) 4 (sehr laut)	Die Lautstärke des Signals nach Programmende einstellen.
Tastensignal	3	0 (aus) 1 (leise) 2 (mittel) 3 (laut) 4 (sehr laut)	Die Lautstärke des Signals beim Anwählen der Tasten einstellen.
Programmzähler	5	42 ¹	Die Anzahl der gestarteten Programme anzeigen.

¹ Beispiel

14.2 Grundeinstellungen ändern

1. Den Programmwähler auf Position 1 einstellen.



2. Auf **bügeltrocken** drücken und gleichzeitig den Programmwähler auf Position 2 einstellen.
- ✓ Das Display zeigt den aktuellen Wert.
3. Den Programmwähler auf die gewünschte Position einstellen.
→ "Übersicht der Grundeinstellungen", Seite 35
4. Um den Wert zu ändern, auf **Fertig in** drücken.
5. Um die Änderung zu speichern, das Gerät ausschalten.

15 Gerätepflege

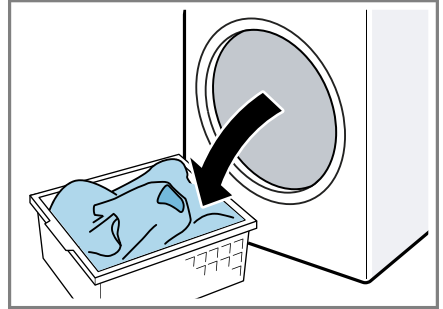
15.1 Gerät für die Gerätepflege vorbereiten

Vor der Durchführung einer einfachen oder intensiven Gerätepflege muss das Gerät vorbereitet werden.

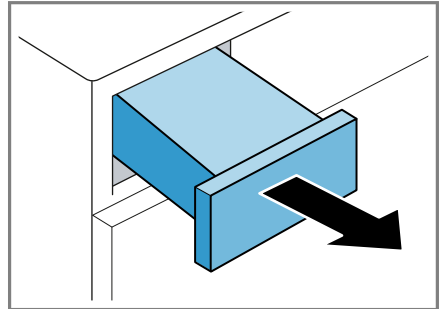
Voraussetzung: Das Flusensieb ist gereinigt.

→ "Flusensieb reinigen", Seite 31.

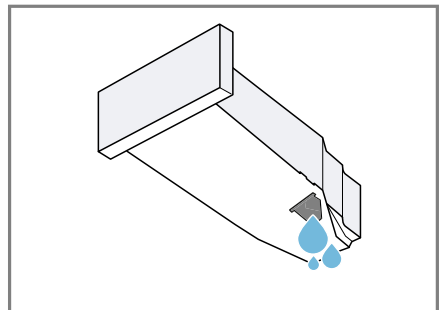
1. Die Wäsche entnehmen.



2. Die Gerätetür schließen.
3. Den Kondenswasserbehälter waagrecht herausziehen.



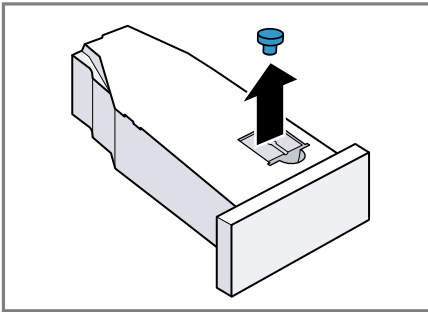
4. Den Kondenswasserbehälter leeren → Seite 33.



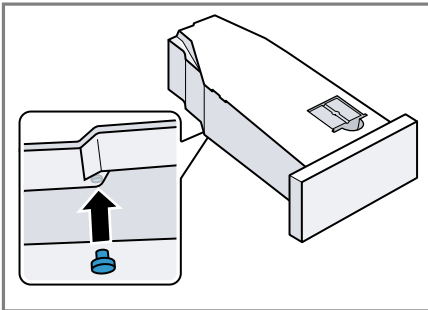
15.2 Kondenswasserbehälter für die Gerätepflege vorbereiten

Hinweis: Wenn das Kondenswasser mit dem Ablaufschlauch abgeleitet wird, muss der Kondenswasserbehälter vor der einfachen oder intensiven Gerätepflege vorbereitet werden.
→ "Wasserablaufschlauch", Seite 13

1. Den eingesetzten Stopfen aus der Mulde des Kondenswasserbehälters entfernen.



2. Den Stopfen von unten einsetzen.



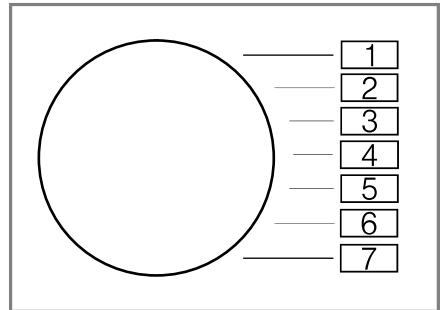
- ✓ Der Kondenswasserbehälter ist für die Gerätepflege vorbereitet.

Hinweis: Wenn das Kondenswasser mit dem Ablaufschlauch abgeleitet wird, die oben genannten Schritte nach der einfachen oder intensiven Gerätepflege in umgekehrter Reihenfolge durchführen.

15.3 Gerätepflege starten

Voraussetzungen

- Das Gerät ist für die Gerätepflege vorbereitet.
→ "Gerät für die Gerätepflege vorbereiten", Seite 36.
 - Der Kondenswasserbehälter ist für die Gerätepflege vorbereitet.
→ "Kondenswasserbehälter für die Gerätepflege vorbereiten", Seite 37.
1. Das Programm auf Position 1 einstellen.



2. Auf **bügeltrocken** drücken und gedrückt halten.
 3. Das Programm auf Position 4 einstellen.
 4. **bügeltrocken** loslassen.
- ✓ Das Display zeigt abwechselnd "CP1" und die Programmdauer.

15.4 Einfache Gerätepflege am Gerät durchführen

Um mögliche leichte Verunreinigungen zu entfernen, kann eine einfache Gerätepflege durchgeführt werden.

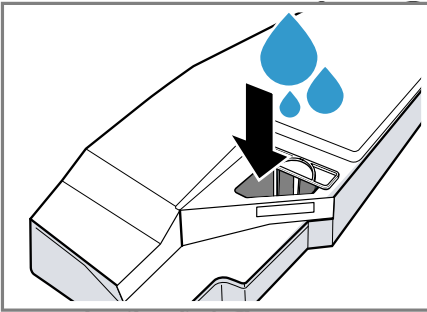
Hinweis: Nach einer bestimmten Nutzungsdauer empfiehlt das Gerät automatisch die einfache Gerätepflege durchzuführen. Das Display zeigt vor dem Start und nach Programmende den Hinweis "CrE" für die Dauer von 5 Sekunden. Der Hinweis wird wie-

de Gerätepflege

derholt angezeigt, bis die einfache Gerätepflege komplett durchgeführt wurde.

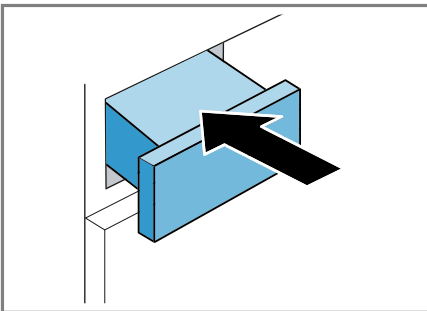
Voraussetzungen

- Das Gerät ist für die Gerätepflege vorbereitet.
→ "Gerät für die Gerätepflege vorbereiten", Seite 36.
 - Die Gerätepflege ist gestartet.
→ "Gerätepflege starten", Seite 37
1. Ca. 1 ½ Liter warmes Leitungswasser in den Kondenswasserbehälter füllen.



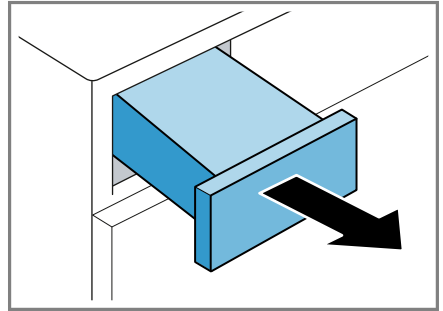
Halten Sie den gefüllten Kondenswasserbehälter waagrecht, damit keine Flüssigkeit ausläuft.

2. Den Kondenswasserbehälter bis zum Einrasten einschieben.

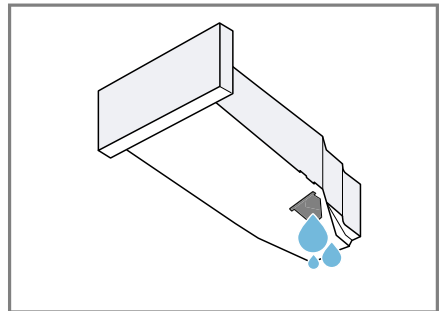


3. Auf **Start/Nachlegen** drücken.
- ✓ Die Gerätepflege startet und ein Signal ertönt.

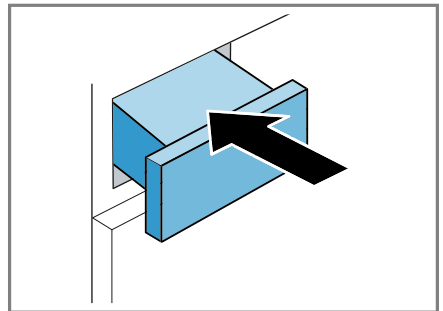
- ✓ Das Display zeigt "End" am Ende der Gerätepflege und ein Signal ertönt.
4. Den Kondenswasserbehälter waagrecht herausziehen.



5. Den Kondenswasserbehälter leeren → Seite 33.



6. Den Kondenswasserbehälter bis zum Einrasten einschieben.



- ✓ Die Gerätepflege ist durchgeführt.

Hinweis: Wenn das Kondenswasser mit dem Ablaufschlauch abgeleitet wird, die in

→ "*Kondenswasserbehälter für die Gerätepflege vorbereiten*", Seite 37 aufgeführten Schritte nach der einfachen oder intensiven Gerätepflege in umgekehrter Reihenfolge durchführen.

15.5 Intensive Gerätepflege am Gerät vorbereiten

Wenn das Gerät mehr als einen Monat lang nicht verwendet wird, können hartnäckige Verschmutzungen oder Gerüche auftreten. Um diese zu entfernen, kann eine intensive Gerätepflege durchgeführt werden.

Hinweis: Die intensive Gerätepflege dauert ca. 4 Stunden. Wenn während des Programms die erforderlichen Schritte nicht zeitnah durchgeführt werden, kann sich die Dauer verlängern.

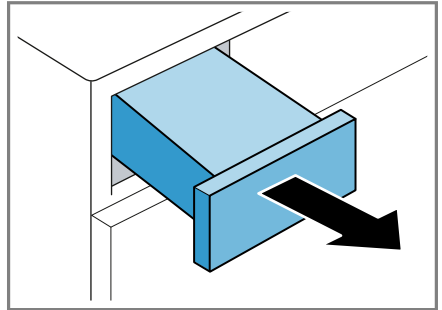
Nach Programmstart sollte die intensive Gerätepflege nicht abgebrochen werden.

Voraussetzungen

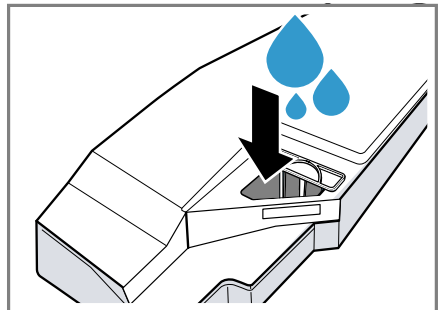
- Das Gerät ist für die Gerätepflege vorbereitet.
→ "*Gerät für die Gerätepflege vorbereiten*", Seite 36.
- Die Gerätepflege ist gestartet.
→ "*Gerätepflege starten*", Seite 37
- ▶ Auf **+** drücken.
- ✓ Das Display zeigt abwechselnd "CP2" und die Programmdauer.

15.6 Intensive Gerätepflege durchführen

1. Den Kondenswasserbehälter waagrecht herausziehen und leeren.



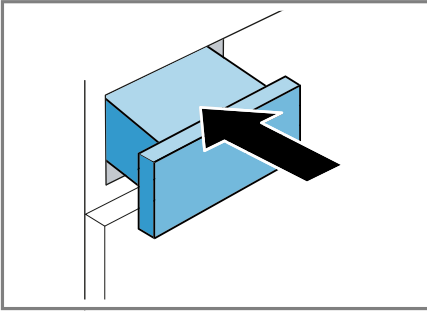
2. Eine Flasche des Original-Pflegemittels
→ "*Zubehör*", Seite 29 und ca. 1 ½ Liter warmes Leitungswasser in den Kondenswasserbehälter füllen.



Halten Sie den gefüllten Kondenswasserbehälter waagrecht, damit keine Flüssigkeit ausläuft.

de Gerätepflege

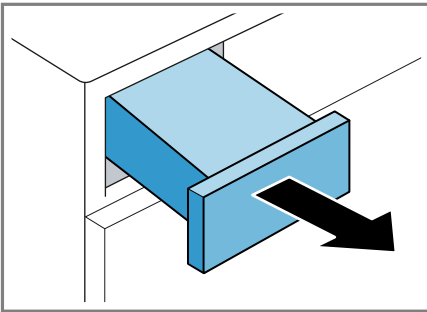
3. Den Kondenswasserbehälter bis zum Einrasten einschieben.



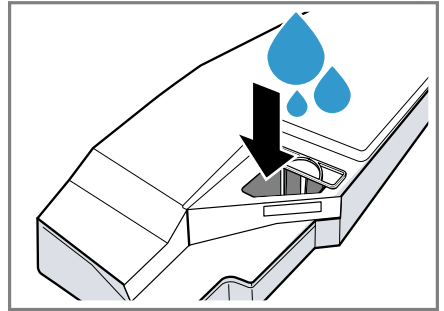
4. Auf **Start/Nachlegen** drücken. Die Gerätepflege startet und ein Signal ertönt.

Nach etwa 3 Stunden pausiert das Gerät die Gerätepflege und das Display zeigt die verbleibende Programmdauer.

5. Den Kondenswasserbehälter waagrecht herausziehen und leeren.

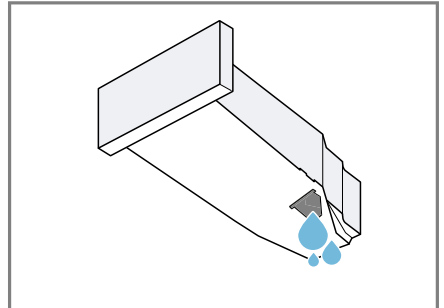


6. Ca. 1 ½ Liter warmes Leitungswasser in den Kondenswasserbehälter füllen.



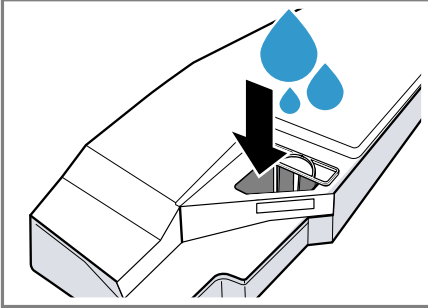
Halten Sie den gefüllten Kondenswasserbehälter waagrecht, damit keine Flüssigkeit ausläuft.

7. Den Kondenswasserbehälter vorsichtig horizontal kippen und leeren, um Reste des Originalpflegemittels zu entfernen.



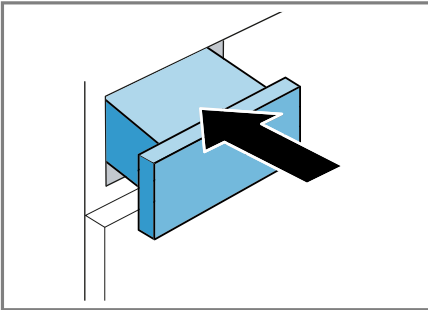
15.7 Intensive Gerätepflege beenden

1. Ca. 1 ½ Liter warmes Leitungswasser in den Kondenswasserbehälter füllen.



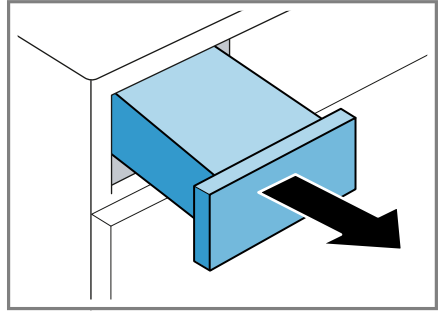
Halten Sie den gefüllten Kondenswasserbehälter waagrecht, damit keine Flüssigkeit ausläuft.

2. Den Kondenswasserbehälter bis zum Einrasten einschieben.

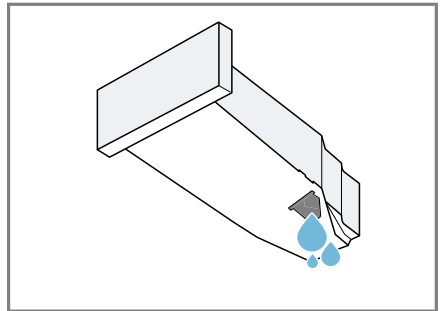


3. Drücken Sie auf **Start/Nachlegen**.
 - ✓ Die Gerätepflege wird fortgesetzt. Nach Beendigung der Gerätepflege zeigt das Display "End" und ein Signal ertönt.

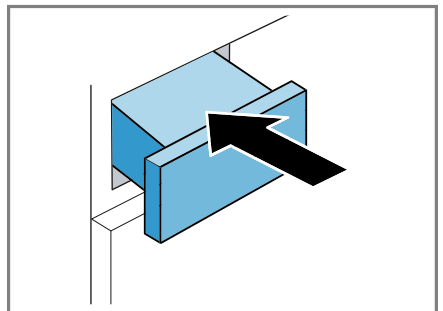
4. Den Kondenswasserbehälter waagrecht herausziehen.



5. Den Kondenswasserbehälter leeren → Seite 33.



6. Den Kondenswasserbehälter bis zum Einrasten einschieben.



7. Das Gerät ausschalten.
 - "Gerät ausschalten", Seite 31
 - ✓ Die Gerätepflege ist durchgeführt.

Hinweis: Wenn das Kondenswasser mit dem Ablaufschlauch abgeleitet wird, die in

→ "Kondenswasserbehälter für die Gerätepflege vorbereiten", Seite 37 aufgeführten Schritte nach der einfachen oder intensiven Gerätepflege in umgekehrter Reihenfolge durchführen.

16 Reinigen und Pflegen

Damit Ihr Gerät lange funktionsfähig bleibt, reinigen und pflegen Sie es sorgfältig.

Hinweis: Weiterführende Informationen finden Sie in der Digitalen Gebrauchsanleitung durch das Einscannen des QR-Codes im Inhaltsverzeichnis oder auf www.bosch-home.com.

16.1 Tipps zum Reinigen und Pflegen

Das Gehäuse und die Bedienelemente nur mit Wasser und einem feuchten Tuch abwischen.	Die Geräteteile bleiben sauber und hygienisch.
Alle Waschmittelreste, Sprühnebelreste oder Rückstände sofort entfernen.	Frische Ablagerungen lassen sich leichter rückstandslos entfernen.
Die Gerätetür nach Gebrauch offen lassen.	Das Restwasser kann abtrocknen und eine Geruchsbildung im Gerät wird vermindert.

16.2 Feuchtigkeitssensor

Der Feuchtigkeitssensor dieses Geräts ermittelt, wie feucht Ihre Wäsche während des Trocknens ist. Je nach

Restfeuchte der Wäsche ändert das Gerät die Dauer des Automatikprogramms.

Feuchtigkeitssensor reinigen

Auf dem Feuchtigkeitssensor können sich nach einiger Zeit Rückstände von Kalk, Waschmitteln und Pflegemitteln ablagern. Reinigen Sie regelmäßig den Feuchtigkeitssensor.

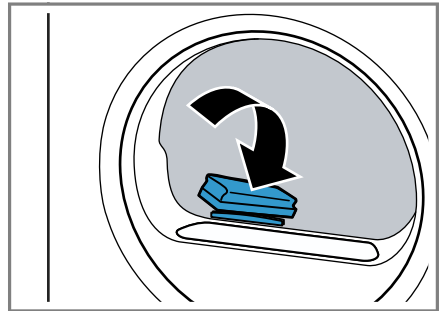
ACHTUNG!

Harte oder raue Gegenstände können den Feuchtigkeitssensor beschädigen.

- ▶ Keine harten oder rauen Gegenstände, Scheuermittel oder Stahlwolle zum Reinigen verwenden.

Hinweis: Wenn Sie das Gerät nicht wie beschrieben reinigen, kann die Gerätefunktion beeinträchtigt werden.

1. Die Tür öffnen.
2. Den Feuchtigkeitssensor mit einem Schwamm reinigen.



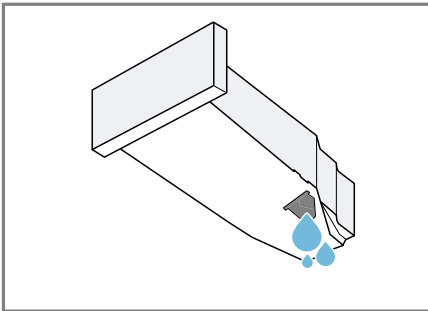
16.3 Filter des Kondenswasserbehälters

Während des Trocknens gelangen Flusen aus der Wäsche ins Kondenswasser. Der Filter im Kondenswasserbehälter schützt das Gerät vor Flusen.

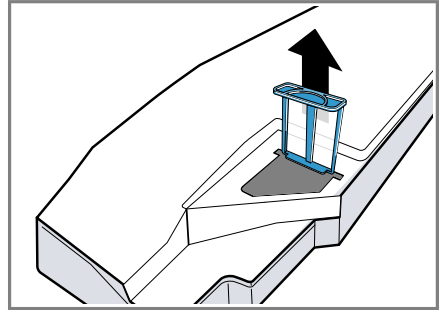
Filter des Kondenswasserbehälters reinigen

Der Filter wird beim Leeren des Kondenswasserbehälters automatisch gereinigt. Prüfen Sie regelmäßig den Filter und reinigen Sie einen verunreinigten Filter.

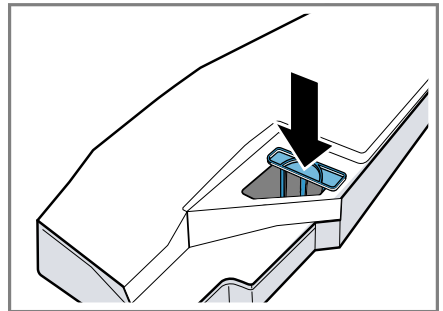
1. Den Kondenswasserbehälter leeren.
→ "Kondenswasserbehälter leeren", Seite 33



2. Den Filter entfernen.



3. Den Filter mit fließendem, warmen Wasser oder in der Geschirrspülmaschine reinigen.
4. Den Filter bis zum Anschlag einschieben.



5. Den Kondenswasserbehälter einschieben.
→ "Kondenswasserbehälter einschieben", Seite 34


17 Störungen beheben

Kleinere Störungen an Ihrem Gerät können Sie selbst beheben. Nutzen Sie die Informationen zur Störungsbehebung, bevor Sie den Kundendienst kontaktieren. So vermeiden Sie unnötige Kosten.

WARNUNG **Stromschlaggefahr!**


Unsachgemäße Reparaturen sind gefährlich.

- ▶ Nur dafür geschultes Fachpersonal darf Reparaturen am Gerät durchführen.
- ▶ Nur Original-Ersatzteile dürfen zur Reparatur des Geräts verwendet werden.
- ▶ Wenn die Netzanschlussleitung dieses Geräts beschädigt wird, muss sie durch den Hersteller oder seinen Kundendienst oder eine ähnlich qualifizierte Person ersetzt werden, um Gefährdungen zu vermeiden.

Störung	Ursache und Störungsbehebung
"Hot" und Trommel dreht sich.	Abkühlprozess aktiv. <ol style="list-style-type: none"> 1. Kein Fehler. 2. Ändern Sie während des Abkühlprozesses nicht das Programm. <p>Hinweis: Der Abkühlprozess dauert bis zu 10 Minuten. Sie können das Gerät weiterhin bedienen.</p>
Brummendes Geräusch.	Kompressor aktiv. <ul style="list-style-type: none"> ▶ Kein Fehler - normales Betriebsgeräusch.
Das Display ist erloschen und Start/Nachlegen blinkt.	Energiesparmodus ist aktiv. <ul style="list-style-type: none"> ▶ Drücken Sie eine beliebige Taste. ✓ Das Display leuchtet wieder.
"CrE"	Gerät empfiehlt nach einiger Verwendungszeit automatisch die einfache Gerätepflege. <ul style="list-style-type: none"> ▶ → <i>"Einfache Gerätepflege am Gerät durchführen", Seite 37</i>
	Flusensieb ist verunreinigt. <ul style="list-style-type: none"> ▶ → <i>"Flusensieb reinigen", Seite 31</i>
Gerät funktioniert nicht.	Netzstecker der Netzanschlussleitung ist nicht eingesteckt. <ul style="list-style-type: none"> ▶ Schließen Sie das Gerät am Stromnetz an. <hr/> Sicherung im Sicherungskasten hat ausgelöst. <ul style="list-style-type: none"> ▶ Prüfen Sie die Sicherung im Sicherungskasten. <hr/> Stromversorgung ist ausgefallen. <ul style="list-style-type: none"> ▶ Prüfen Sie, ob die Raumbeleuchtung oder andere Geräte im Raum funktionieren.

Störung	Ursache und Störungsbehebung
Gerät pausiert, aber die Trommel dreht sich.	Abkühlprozess aktiv. ▶ Kein Fehler - keine Handlung notwendig.
Knitterbildung.	Beladungsmenge ist zu hoch. ▶ Beachten Sie die maximale Beladungsmenge der → <i>"Programme"</i> , Seite 26.
	Wäsche liegt nach dem Trocknen zu lang in der Trommel. 1. Nehmen Sie die Wäsche direkt nach dem Trocknen aus der Trommel. 2. Breiten Sie die Wäschestücke zum Abkühlen aus.
	Ungeeignetes Programm für die Textilart eingestellt. ▶ Stellen Sie für die Textilart das geeignete Programm ein. → <i>"Programme"</i> , Seite 26
	Pflegeleichte Textilien zu lang getrocknet. ▶ → <i>"Trockenziel ändern"</i> , Seite 25. ▶ → <i>"Trockenziel anpassen"</i> , Seite 25.
☹ und Programm abgebrochen.	Knitterschutz nicht aktiviert. ▶ Aktivieren Sie den Knitterschutz. → <i>"Tasten"</i> , Seite 23
	Kondenswasserbehälter gefüllt. 1. → <i>"Kondenswasserbehälter leeren"</i> , Seite 33. 2. → <i>"Kondenswasserbehälter einschieben"</i> , Seite 34. 3. → <i>"Programm starten"</i> , Seite 30.
	Wasserablaufschlauch ist geknickt oder eingeklemmt. 1. Stellen Sie sicher, dass der Wasserablaufschlauch nicht geknickt oder eingeklemmt ist. 2. Verlegen Sie den Wasserablaufschlauch knickfrei.
	Wasserablaufschlauch ist nicht korrekt angeschlossen. ▶ Stellen Sie sicher, dass der Wasserablaufschlauch korrekt angeschlossen ist. → <i>"Wasserablaufschlauch anschließen"</i> , Seite 14
	Wasserablaufschlauch ist verstopft. ▶ Spülen Sie den Wasserablaufschlauch mit Leitungswasser.
	Filter des Kondenswasserbehälters ist verunreinigt. ▶ → <i>"Filter des Kondenswasserbehälters reinigen"</i> , Seite 43.

Störung	Ursache und Störungsbehebung
Kondenswasser im Kondenswasserbehälter obwohl Wasserablaufschlauch angeschlossen ist.	Gerät verwendet Kondenswasser für die automatische Selbstreinigung. ▶ Kein Fehler - keine Handlung notwendig. Wasserablaufschlauch ist nicht korrekt angeschlossen. ▶ Stellen Sie sicher, dass der Wasserablaufschlauch korrekt angeschlossen ist. → <i>"Wasserablaufschlauch anschließen", Seite 14</i>
Programm startet nicht.	Kindersicherung ist aktiviert. ▶ → <i>"Kindersicherung deaktivieren", Seite 34</i> Start/Nachlegen wurde nicht gedrückt. ▶ Drücken Sie Start/Nachlegen . Kein Programm eingestellt. 1. → <i>"Programm einstellen", Seite 30.</i> 2. → <i>"Programm starten", Seite 30.</i>
Programmdauer ändert sich während des Trocknens.	Programmablauf wird elektronisch optimiert. Das kann zur Änderung der Programmdauer führen. ▶ Kein Fehler - keine Handlung notwendig.
Pumpgeräusch.	Kondenswasserpumpe aktiv. ▶ Kein Fehler - normales Betriebsgeräusch.
Surrendes Geräusch.	Kompressorbelüftung aktiv. ▶ Kein Fehler - normales Betriebsgeräusch.
Trocknungszeit ist zu lang.	Flusensieb ist verunreinigt. ▶ → <i>"Flusensieb reinigen", Seite 31</i> Umgebungstemperatur ist höher als 30 °C. ▶ Stellen Sie sicher, dass die Umgebungstemperatur unter 30 °C liegt. Umgebungstemperatur ist niedriger als 15 °C. ▶ Stellen Sie sicher, dass die Umgebungstemperatur über 15 °C liegt. Unzureichende Luftzirkulation am Aufstellort des Geräts. ▶ Lüften Sie den Aufstellort des Geräts. Lüftungsöffnung des Geräts ist blockiert. ▶ Stellen Sie sicher, dass die Lüftungsöffnung des Geräts freigehalten ist. Wärmetauscher ist verunreinigt. ▶ → <i>"Einfache Gerätepflege am Gerät durchführen", Seite 37</i>

Störung	Ursache und Störungsbehebung
	<p>Automatische Selbstreinigung spült den Wärmetauscher des Geräts.</p> <ol style="list-style-type: none"> 1. Kein Fehler. 2. Ziehen Sie nicht den Kondenswasserbehälter heraus. 3. Brechen Sie das Programm nicht ab.
Wasser läuft aus.	<p>Gerät ist nicht korrekt ausgerichtet.</p> <ul style="list-style-type: none"> ▶ → <i>"Gerät ausrichten"</i>, Seite 16 <hr/> <p>Wasserablaufschlauch ist nicht korrekt angeschlossen.</p> <ul style="list-style-type: none"> ▶ Stellen Sie sicher, dass der Wasserablaufschlauch korrekt angeschlossen ist. → <i>"Wasserablaufschlauch anschließen"</i>, Seite 14
Wäsche ist zu feucht.	<p>Ungeeignetes Programm für die Textilart eingestellt.</p> <ul style="list-style-type: none"> ▶ Stellen Sie zum Nachtrocknen ein Zeitprogramm ein. → <i>"Programme"</i>, Seite 26 <hr/> <p>Stromversorgung ist ausgefallen.</p> <ul style="list-style-type: none"> ▶ Prüfen Sie, ob die Raumbeleuchtung oder andere Geräte im Raum funktionieren. <hr/> <p>Beladungsmenge ist zu hoch.</p> <ul style="list-style-type: none"> ▶ Beachten Sie die maximale Beladungsmenge der → <i>"Programme"</i>, Seite 26. <hr/> <p>Warme Wäsche fühlt sich nach Programmende feuchter an, als sie ist.</p> <ol style="list-style-type: none"> 1. Nehmen Sie die Wäsche direkt nach dem Trocknen aus der Trommel. 2. Breiten Sie die Wäschestücke zum Abkühlen aus. <hr/> <p>Ungeeignetes Trockenziel eingestellt.</p> <ul style="list-style-type: none"> ▶ → <i>"Trockenziel ändern"</i>, Seite 25. <hr/> <p>Trockenziel nicht angepasst.</p> <ul style="list-style-type: none"> ▶ → <i>"Trockenziel anpassen"</i>, Seite 25. <hr/> <p>Beladungsmenge zu gering.</p> <ul style="list-style-type: none"> ▶ Stellen Sie zum Nachtrocknen ein Zeitprogramm ein. → <i>"Programme"</i>, Seite 26 <hr/> <p>Feuchtigkeitssensor verunreinigt.</p> <ul style="list-style-type: none"> ▶ → <i>"Feuchtigkeitssensor reinigen"</i>, Seite 42. <hr/> <p>Trocknungsvorgang abgebrochen und Kondenswasserbehälter gefüllt.</p>

Störung	Ursache und Störungsbehebung
Wäsche ist zu feucht.	<ol style="list-style-type: none">1. → <i>"Kondenswasserbehälter leeren"</i>, Seite 33.2. → <i>"Kondenswasserbehälter einschieben"</i>, Seite 34.3. → <i>"Programm starten"</i>, Seite 30.
Im Gerät haben sich Gerüche gebildet.	Hartnäckige Verunreinigung im Gerät oder längere Stillstandszeit des Geräts von mehr als einem Monat. ▶ → <i>"Intensive Gerätepflege am Gerät vorbereiten"</i> , Seite 39.

18 Transportieren, Lagern und Entsorgen

18.1 Gerät für den Transport vorbereiten

ACHTUNG!

Wenn das Gerät unmittelbar nach dem Transport betrieben wird, kann das im Gerät enthaltene Kühlmittel zu Geräteschäden führen.

- ▶ Das Gerät unmittelbar nach einem Transport zwei Stunden ruhen lassen, bevor es in Betrieb genommen wird.

Tipp: Das Gerät kann Restwasser enthalten und beim Transportieren tropfen. Transportieren Sie das Gerät stehend.

Voraussetzungen

- Der Kondenswasserbehälter ist geleert. Kondenswasserbehälter leeren → *Seite 33*
- Das Gerät ist eingeschaltet.
→ *"Gerät einschalten", Seite 30*

1. Ein beliebiges Programm einstellen → *Seite 30*.
2. Das Programm starten → *Seite 30* und 5 Minuten warten.
- ✓ Das Kondenswasser ist abgepumpt.
3. Das Gerät ausschalten.
→ *"Gerät ausschalten", Seite 31*
4. Den Wasserablaufschlauch von der Anschlussstelle entfernen.
→ *"Anschlussarten Wasserablauf", Seite 15*
5. Den Wasserablaufschlauch am Gerät gegen unbeabsichtigtes Lösen sichern.
Stellen Sie sicher, den Wasserablaufschlauch nicht zu knicken.

6. Den Kondenswasserbehälter leeren → *Seite 33*.
7. Den Kondenswasserbehälter einschieben → *Seite 34*.
8. Den Netzstecker des Geräts vom Stromnetz trennen.
- ✓ Das Gerät ist transportbereit.

18.2 Altgerät entsorgen

Durch umweltgerechte Entsorgung können wertvolle Rohstoffe wiederverwendet werden.

WARNING

Gefahr von Gesundheitsschäden!

Kinder können sich im Gerät einsperren und in Lebensgefahr geraten.

- ▶ Das Gerät nicht hinter einer Tür aufstellen, die das Öffnen der Gerätetür blockiert oder verhindert.
- ▶ Bei ausgedienten Geräten den Netzstecker der Netzanschlussleitung ziehen, danach die Netzanschlussleitung durchtrennen und das Schloss der Gerätetür so weit zerstören, dass die Gerätetür nicht mehr schließt.

WARNING **Brandgefahr!**

Das Kältemittel R290 in diesem Gerät ist umweltfreundlich aber brennbar und kann sich bei nicht fachgerecht entsorgten Geräten entzünden.

- ▶ Das Gerät fachgerecht entsorgen.
 - ▶ Nicht die Rohre des Kältemittel-Kreislaufs beschädigen.
1. Den Netzstecker der Netzanschlussleitung ziehen.
 2. Die Netzanschlussleitung durchtrennen.
 3. Das Gerät umweltgerecht entsorgen.

Informationen über aktuelle Entsorgungswege erhalten Sie bei Ihrem Fachhändler sowie Ihrer Gemeinde- oder Stadtverwaltung.



Dieses Gerät ist entsprechend der europäischen Richtlinie 2012/19/EU über Elektro- und Elektronikaltgeräte (waste electrical and electronic equipment – WEEE) gekennzeichnet. Die Richtlinie gibt den Rahmen für eine EU-weit gültige Rücknahme und Verwertung der Altgeräte vor.

19.1 Erzeugnisnummer (E-Nr.) und Fertigungsnummer (FD)

Die Erzeugnisnummer (E-Nr.) und die Fertigungsnummer (FD) finden Sie auf dem Typenschild des Geräts. Das Typenschild befindet sich je nach Modell:

- auf der Innenseite der Tür.
- auf der Innenseite der Wartungsklappe.
- auf der Rückseite des Geräts.

Um Ihre Gerätedaten und die Kundendienst-Telefonnummer schnell wiederzufinden, können Sie die Daten notieren.


19 Kundendienst

Funktionsrelevante Original-Ersatzteile gemäß der entsprechenden Ökodesign-Verordnung erhalten Sie bei unserem Kundendienst für die Dauer von mindestens 10 Jahren ab dem Inverkehrbringen Ihres Geräts innerhalb des Europäischen Wirtschaftsraums.

Hinweis: Der Einsatz des Kundendienstes ist im Rahmen der Herstellergarantiebedingungen kostenfrei.







Detaillierte Informationen über die Garantiedauer und die Garantiebedingungen in Ihrem Land erhalten Sie bei unserem Kundendienst, Ihrem Händler oder auf unserer Webseite. Wenn Sie den Kundendienst kontaktieren, benötigen Sie die Erzeugnisnummer (E-Nr.) und die Fertigungsnummer (FD) Ihres Geräts. Die Kontaktdaten des Kundendienstes finden Sie im beiliegenden Kundendienstverzeichnis oder auf unserer Webseite.

20 Verbrauchswerte

Das Programm  **Baumwolle Eco** (gekennzeichnet durch "Pfeil") ist zum Trocknen normal nasser Baumwollwäsche geeignet und in Bezug auf den Energieverbrauch für das Trocknen nasser Baumwollwäsche am effizientesten.

Die auf dem Energielabel deklarierten Verbrauchswerte dieses Programms beziehen sich auf einen Feuchtigkeitsgehalt der Wäsche von 60%. Die für andere Programme angegebenen Werte sind Richtwerte und wurden in Übereinstimmung mit der geltenden Norm EN61121 ermittelt.

Die tatsächlichen Werte können je nach Gewebeat, Zusammensetzung der zu trocknenden Wäsche, Restfeuchte im Gewebe, eingestelltem Trocknungsgrad, Beladungsmenge, Umgebungsbedingungen und Aktivierung von Zusatzfunktionen von den angegebenen Werten abweichen. Die bei der Programmwahl im Gerätedisplay angezeigte voraussichtliche Programmdauer / Fertig-in-Zeit basiert im Auslieferungszustand des Gerätes auf einer Schleuderdrehzahl in der Waschmaschine von 1000 U/min.

Programm	Endfeuchte (%)	Beladung (kg)	Schleuderdrehzahl (U/min)	Anfangsfeuchte (%)	Programmdauer (h:min)	Energieverbrauch (kWh/Zyklus)
Baumwolle + schranktrocken	-1,5	9,0	1400	50	2:59	2,07
Baumwolle + schranktrocken	-1,5	4,5	1400	50	2:16	1,42
Baumwolle + schranktrocken	-1,5	9,0	1000	60	3:19	2,36
Baumwolle + schranktrocken	-1,5	4,5	1000	60	2:27	1,58
Baumwolle + schranktrocken	-1,5	9,0	800	70	3:39	2,65
Baumwolle + schranktrocken	-1,5	4,5	800	70	2:38	1,74
 Baumwolle Eco	0,0	9,0	1400	50	2:38	1,77
 Baumwolle Eco	0,0	4,5	1400	50	1:51	1,09
 Baumwolle Eco	0,0	9,0	1000	60	2:56	2,05
 Baumwolle Eco	0,0	4,5	1000	60	2:01	1,25
 Baumwolle Eco	0,0	9,0	800	70	3:14	2,34
 Baumwolle Eco	0,0	4,5	800	70	2:12	1,41
Baumwolle + bügeltrocken	12,0	9,0	1400	50	1:47	1,19

Programm	Endfeuchte (%)	Beladung (kg)	Schleuder-drehzahl (U/min)	Anfangsfeuchte (%)	Programm-dauer (h:min)	Energieverbrauch (kWh/Zyklus)
Baumwolle + bügeltrocken	12,0	4,5	1400	50	1:12	0,70
Baumwolle + bügeltrocken	12,0	9,0	1000	60	2:07	1,49
Baumwolle + bügeltrocken	12,0	4,5	1000	60	1:23	0,87
Baumwolle + bügeltrocken	12,0	9,0	800	70	2:28	1,79
Baumwolle + bügeltrocken	12,0	4,5	800	70	1:34	1,03
Pflegeleicht + schranktrocken	2,0	3,5	800	40	1:00	0,55
Pflegeleicht + schranktrocken	2,0	3,5	600	50	1:09	0,67

21 Technische Daten

Gerätehöhe	84,2 cm
Gerätebreite	59,8 cm
Gerätetiefe	61,3 cm
Gerätetiefe mit geschlossener Tür	64,8 cm
Gerätetiefe mit geöffneter Tür	109,6 cm
Gewicht	56,4 kg
Maximale Beladungsmenge	9,0 kg
Netzspannung	220-240 V, 50 Hz
⇌ Minimale Installationsabsicherung	10 A

Nennleistung	800 W
Leistungsaufnahme	<ul style="list-style-type: none"> ■ Aus-Zustand: 0,15 W ■ Unausgeschalteter Zustand: 0,50 W
Umgebungstemperatur	<ul style="list-style-type: none"> ■ Mindestens: 5 °C ■ Maximal: 35 °C
Länge der Netzanschlussleitung	145 cm

Dieses Produkt enthält Lichtquellen der Energie-Effizienzklasse F. Die Lichtquellen sind als Ersatzteil verfügbar und nur durch dafür geschultes Fachpersonal auszutauschen. Weitere Informationen zu Ihrem Modell finden Sie im Internet unter <https://eprel.ec.europa.eu/>¹. Diese Webadresse verlinkt auf die offizielle

¹ Gilt nur für Länder im Europäischen Wirtschaftsraum

EU-Produktdatenbank EPREL. Bitte folgen Sie dann den Anweisungen der Modellsuche. Die Modellkennung ergibt sich aus den Zeichen vor dem Schrägstrich der Erzeugnisnummer

(E-Nr.) auf dem Typenschild. Alternativ finden Sie die Modellkennung auch in der ersten Zeile des EU-Energielabels.



A series of horizontal lines spaced evenly down the page, providing a template for writing. The lines are parallel and extend across the width of the page.



A series of horizontal lines for writing, starting from a solid line below the icon and followed by multiple dashed lines for each row.



Thank you for buying a Bosch Home Appliance!

Register your new device on MyBosch now and profit directly from:

- **Expert tips & tricks for your appliance**
- **Warranty extension options**
- **Discounts for accessories & spare-parts**
- **Digital manual and all appliance data at hand**
- **Easy access to Bosch Home Appliances Service**

Free and easy registration – also on mobile phones:

www.bosch-home.com/welcome



Looking for help? You'll find it here.

Expert advice for your Bosch home appliances, help with problems or a repair from Bosch experts.

Find out everything about the many ways Bosch can support you:

www.bosch-home.com/service

Contact data of all countries are listed in the attached service directory.

BSH Hausgeräte GmbH

Carl-Wery-Straße 34

81739 München, GERMANY

www.bosch-home.com

A Bosch Company



9001762886 (020901)

de