



**BOSCH**



Register your  
new device on  
MyBosch now and  
get free benefits:  
[bosch-home.com/  
welcome](https://bosch-home.com/welcome)

# Sušička

**WTWH760CS**

**[cs]** Návod k obsluze a pokyny  
k instalaci

## Další informace naleznete v Digitální uživatelské příručce.



### Obsah

<b>1 Bezpečnost.....</b>	<b>4</b>	<b>8 Výsledek sušení .....</b>	<b>25</b>
1.1 Všeobecné pokyny.....	4	8.1 Změna výsledku sušení.....	25
1.2 Použití k určenému účelu.....	4	8.2 Přizpůsobení výsledku sušení.....	25
1.3 Omezení okruhu uživatelů.....	4	<b>9 Programy .....</b>	<b>26</b>
1.4 Bezpečná instalace.....	5	9.1 Automatické programy.....	26
1.5 Bezpečné použití.....	7	9.2 Časové programy.....	27
1.6 Bezpečné čištění a bezpečná údržba .....	9	<b>10 Příslušenství.....</b>	<b>29</b>
<b>2 Zabránění věcným škodám .....</b>	<b>11</b>	<b>11 Prádlo.....</b>	<b>30</b>
<b>3 Ochrana životního prostředí a úspora.....</b>	<b>11</b>	11.1 Příprava prádla.....	30
3.1 Likvidace obalu .....	11	<b>12 Základní ovládání .....</b>	<b>30</b>
3.2 Úspora energie.....	11	12.1 Zapnutí spotřebiče .....	30
3.3 Režim šetření energie .....	12	12.2 Nastavení programu.....	30
<b>4 Instalace a připojení.....</b>	<b>12</b>	12.3 Přizpůsobení nastavení programu.....	30
4.1 Vybalení spotřebiče.....	12	12.4 Uložení nastavení programu .....	30
4.2 Rozsah dodávky.....	12	12.5 Vložení prádla.....	31
4.3 Požadavky na místo instalace.....	13	12.6 Spuštění programu.....	31
4.4 Odtoková hadice .....	14	12.7 Přidání prádla .....	31
4.5 Vyrovnání spotřebiče.....	16	12.8 Zrušení programu.....	31
4.6 Připojení spotřebiče k elektrickému proudu .....	16	12.9 Vyjmutí prádla.....	31
<b>5 Seznámení .....</b>	<b>17</b>	12.10 Vypnutí spotřebiče.....	31
5.1 Spotřebič .....	17	12.11 Filtr na žmolky .....	31
5.2 Ovládací panel .....	18	12.12 Nádržka na kondenzovanou vodu .....	33
5.3 Logika ovládání .....	18	<b>13 Dětský zámek .....</b>	<b>34</b>
<b>6 Displej.....</b>	<b>19</b>	13.1 Aktivace dětského zámku .....	34
<b>7 Tlačítka .....</b>	<b>21</b>	13.2 Deaktivace dětského zámku .....	34
		<b>14 Home Connect .....</b>	<b>34</b>
		14.1 Konfigurace aplikace Home Connect.....	35

14.2 Nastavení Home Connect .....	35	<b>20 Zákaznický servis .....</b>	<b>53</b>
14.3 Aktivace Wi-Fi na spotřebiči... ..	35	20.1 Označení produktu (E-č.) a	
14.4 Deaktivace Wi-Fi na spotřebiči .....	36	výrobní číslo (FD) .....	53
14.5 Resetování síťových nastavení spotřebiče .....	36	<b>21 Hodnoty spotřeby .....</b>	<b>54</b>
14.6 Dálkové spuštění .....	36	<b>22 Technické údaje .....</b>	<b>55</b>
14.7 Ochrana údajů .....	36	<b>23 Prohlášení o shodě .....</b>	<b>55</b>
<b>15 Základní nastavení .....</b>	<b>38</b>		
15.1 Přehled základních nastavení .....	38		
15.2 Změna základních nastavení .....	38		
<b>16 Údržba spotřebiče .....</b>	<b>39</b>		
16.1 Příprava spotřebiče před údržbou .....	39		
16.2 Příprava nádržky na kondenzovanou vodu před údržbou .....	39		
16.3 Spuštění údržby spotřebiče....	40		
16.4 Provedení jednoduché údržby spotřebiče.....	40		
16.5 Příprava spotřebiče před intenzivní údržbou .....	42		
16.6 Provedení intenzivní údržby spotřebiče.....	42		
16.7 Dokončení intenzivní údržby spotřebiče.....	44		
<b>17 Čistění a ošetřování .....</b>	<b>45</b>		
17.1 Rady k čistění a ošetřování....	45		
17.2 Senzor vlhkosti .....	45		
17.3 Filtr nádržky na kondenzovanou vodu .....	46		
<b>18 Odstranění poruch .....</b>	<b>47</b>		
<b>19 Přeprava, uskladnění a likvidace .....</b>	<b>52</b>		
19.1 Příprava spotřebiče pro přepravu .....	52		
19.2 Likvidace starého spotřebiče.....	52		



# 1 Bezpečnost

Dodržujte následující bezpečnostní pokyny.

## 1.1 Všeobecné pokyny



- Pečlivě si přečtěte tento návod.
- Uschovejte návod a také informace o výrobku pro pozdější použití nebo pro následujícího majitele.
- V případě poškození při přepravě spotřebič nepřipojujte.

## 1.2 Použití k určenému účelu

Spotřebič používejte pouze:

- pro sušení a osvěžení textilu praného ve vodě a vhodného pro sušičky.
- pro soukromé použití v domácnosti a v uzavřených místnostech domova.
- do maximální nadmořské výšky 4000 m nad mořem.

## 1.3 Omezení okruhu uživatelů

Tento spotřebič mohou používat děti starší 8 let a osoby s omezenými fyzickými, sensorickými nebo duševními schopnostmi nebo s nedostatečnými zkušenostmi a/nebo znalostmi, pokud jsou pod dohledem nebo byly instruovány o bezpečném použití spotřebiče a pochopily z toho vyplývající nebezpečí.

Děti si nesmí se spotřebičem hrát.

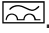
Čištění a údržbu spotřebiče nesmí provádět děti bez dozoru.

Děti mladší 3 let a domácí zvířata udržujte mimo dosah spotřebiče.

## 1.4 Bezpečná instalace

### **⚠ VÝSTRAHA – Nebezpečí úrazu elektrickým proudem!**

Neodborné instalace jsou nebezpečné.

- ▶ Spotřebič zapojte a používejte pouze v souladu s údaji na typovém štítku.
- ▶ Spotřebič zapojte do sítě střídavého proudu jen pomocí předpisově instalované zásuvky s uzemněním.
- ▶ Systém ochranných vodičů elektrické domovní instalace musí být instalován podle předpisů. Instalace musí mít dostatečně velký průřez vodičů.
- ▶ Při použití proudového chrániče používejte pouze typ se značkou .
- ▶ Spotřebič nikdy nenapájejte prostřednictvím externího spínacího zařízení, např. časového spínače nebo dálkového ovládání.
- ▶ Spotřebič nikdy nezapojte do elektrického okruhu, který dodatel energie pravidelně zapíná a vypíná.
- ▶ Pokud je spotřebič vestavěný, musí být síťová zástrčka síťového kabelu volně přístupná, nebo pokud není volný přístup možný, musí se do stávající elektrické instalace nainstalovat jistič všech pólů podle předpisů pro instalaci.
- ▶ Při instalaci spotřebiče dbejte na to, aby nedošlo k sevření nebo poškození síťového kabelu.

Poškozená izolace síťového kabelu je nebezpečná.

- ▶ Zajistěte, aby se síťový kabel nikdy nedostal do kontaktu s horkými částmi spotřebiče nebo zdroji tepla.
- ▶ Zajistěte, aby se síťový kabel nikdy nedostal do kontaktu s ostrými rohy nebo hranami.
- ▶ Síťový kabel nikdy nelámejte, nestlačujte a neprovádějte na něm změny.

### **⚠ VÝSTRAHA – Nebezpečí požáru!**

Použití prodlužovacího síťového kabelu a neschválených adaptérů je nebezpečné.

- ▶ Nepoužívejte prodlužovací kabely ani rozbočky.
- ▶ Používejte pouze adaptéry a síťové kabely schválené výrobcem.

- ▶ Pokud je síťový kabel příliš krátký a k dispozici není žádný delší síťový kabel, kontaktujte odbornou společnost, aby přizpůsobila el. instalace domácnosti.

### **⚠ VÝSTRAHA – Nebezpečí zranění!**

Velká hmotnost spotřebiče může při zvedání způsobit poranění.

- ▶ Spotřebič sami nezvedejte.

Je-li tento spotřebič nesprávně instalován v jednotce praní a sušení, může instalovaný spotřebič spadnout.

- ▶ Sušičku stavte na pračku výhradně se spojovací soupravou výrobce sušičky  
→ "Příslušenství", Strana 29. Jiný způsob instalace není přípustný.
- ▶ Pokud výrobce sušičky nenabízí vhodnou spojovací soupravu, neinstalujte spotřebič v jednotce praní a sušení.
- ▶ V jednotce praní a sušení neinstalujte spotřebiče různých výrobců a s různou hloubkou a šířkou.
- ▶ Jednotku praní a sušení nestavte na podstavec, spotřebiče se mohou překlopit.

### **⚠ VÝSTRAHA – Nebezpečí udušení!**

Děti si mohou obalový materiál přetáhnout přes hlavu nebo se do něj zamotat a udusit se.

- ▶ Obalový materiál uchovávejte mimo dosah dětí.
- ▶ Nedovolte dětem, aby si hrály s obalovým materiálem.

### **⚠ POZOR – Nebezpečí zranění!**

Spotřebič může při provozu vibrovat nebo se může pohybovat.

- ▶ Spotřebič umístěte na čistou, rovnou a pevnou plochu.
- ▶ Vyrovnajte spotřebič pomocí nožiček a vodováhy.

Při nesprávně vedených hadicích a elektrických kabelech hrozí nebezpečí zakopnutí.

- ▶ Hadice a elektrické kabely ved'te tak, aby nehrozilo nebezpečí zakopnutí.

Pokud byste pohybovali spotřebičem za vyčnívající součásti, např. dvířka, mohou se tyto součásti ulomit.

- ▶ Nepohybujte spotřebičem za vyčnívající součásti.

**⚠ POZOR – Nebezpečí pořezání!**

Ostré hrany spotřebiče mohou při dotknutí způsobit řezná poranění.

- ▶ Nedotýkejte se ostrých hran spotřebiče.
- ▶ Při instalaci a přepravě spotřebiče noste ochranné rukavice.

**1.5 Bezpečné použití****⚠ VÝSTRAHA – Nebezpečí úrazu elektrickým proudem!**

Poškozený spotřebič nebo poškozený síťový kabel je nebezpečný.

- ▶ V žádném případě nepoužívejte poškozený spotřebič.
- ▶ Při odpojování spotřebiče z elektrické sítě nikdy netahejte za síťový kabel. Vždy tahejte za síťovou zástrčku síťového kabelu.
- ▶ Pokud je spotřebič nebo síťový kabel poškozený, ihned odpojte síťovou zástrčku ze zásuvky nebo vypněte pojistku v pojistkové skříňce.
- ▶ Kontaktujte zákaznický servis. → *Strana 53*

Pronikající vlhkost může způsobit úraz elektrickým proudem.

- ▶ Spotřebič používejte pouze v uzavřených místnostech.
- ▶ Spotřebič nikdy nevystavujte velkému teplu a vlhkosti.
- ▶ Při čištění spotřebiče nepoužívejte parní nebo vysokotlaké čističe, hadice nebo sprchy.

**⚠ VÝSTRAHA – Nebezpečí poškození zdraví!**

Ve spotřebiči se mohou zavřít děti a dostat se tak do ohrožení života.

- ▶ Spotřebič neumisťujte za dveře, které blokují nebo brání otvírání dvířek spotřebiče.
- ▶ U starých spotřebičů odpojte síťovou zástrčku síťového kabelu, poté síťový kabel přestříhňte a zničte zámek dvířek spotřebiče tak, aby se dvířka spotřebiče nedaly zavřít.

**⚠ VÝSTRAHA – Nebezpečí udušení!**

Děti mohou vdechnout nebo spolknout malé části a udusit se.

- ▶ Malé části uchovávejte mimo dosah dětí.
- ▶ Nedovolte dětem, aby si hrály s malými částmi.

### **⚠ VÝSTRAHA – Nebezpečí výbuchu!**

Prach z uhlí nebo mouka v okolí spotřebiče může způsobit výbuch.

- ▶ Postarejte se, aby bylo okolí spotřebiče při provozu čisté.

### **⚠ VÝSTRAHA – Nebezpečí otravy!**

Kondenzovaná voda z tohoto spotřebiče není pitná a může být znečištěná žmolky.

- ▶ Kondenzovanou vodu ze spotřebiče nepijte ani ji jinak nepoužívejte.

Prací a ošetřovací prostředky mohou při požití způsobit otravu.

- ▶ Při polknutí z nedopatření vyhledejte lékařskou pomoc.
- ▶ Prací a ošetřovací prostředky uchovávejte tak, aby k nim neměly přístup děti.

### **⚠ VÝSTRAHA – Nebezpečí požáru!**

Chladivo R290 v tomto spotřebiči je ekologické, ale hořlavé a při kontaktu s otevřeným ohněm nebo zápalnými zdroji se může vznítit.

- ▶ Otevřený oheň a zápalné zdroje musí být v dostatečné vzdá-

lenosti od spotřebiče.



### **⚠ VÝSTRAHA – Nebezpečí výbuchu!**

Zbytky ve filtru na žmolky se mohou při sušení vznítit.

- ▶ Filtr na žmolky pravidelně čistěte.

Snadno vznětlivé předměty, jako zapalovače nebo zápalky, se mohou při sušení vznítit.

- ▶ Před sušením odstraňte z kapes prádla všechny snadno vznětlivé předměty.

Pokud nevyprané prádlo přišlo do styku s rozpouštědly, olejem, voskem, odstraňovačem vosku, barvou, tukem nebo odstraňovačem skvrn, může se při sušení vznítit.

- ▶ V tomto spotřebiči nesušte nevyprané prádlo.
- ▶ Prádlo před sušením důkladně vyperte v horké vodě s pracím prostředkem.



- ▶ Spotřebič nepoužívejte, pokud bylo prádlo předtím vyčištěno průmyslovými chemikáliemi.

### **⚠ VÝSTRAHA – Nebezpečí požáru!**

Při předčasném přerušení sušení prádlo dostatečně nevychladne a může se vznítit.

- ▶ Nepřerušujte předčasně sušicí program.
- ▶ Při předčasném přerušení sušení prádlo okamžitě vyndejte a rozprostřete.

### **⚠ POZOR – Nebezpečí zranění!**

Pokud byste si na spotřebič stoupali, může prasknout krycí deska.

- ▶ Nestoupejte si na spotřebič.

Pokud byste si sedali na otevřená dvířka nebo se o ně opírali, může se spotřebič převrhnout.

- ▶ Nesedejte si na dvířka spotřebiče ani se o ně neopírejte.
- ▶ Na dvířka spotřebiče nepokládejte žádné předměty.

Při sáhnutí do točícího se bubnu může dojít k poranění rukou.

- ▶ Než budete sahat do bubnu, počkejte, dokud se úplně nezastaví.

## **1.6 Bezpečné čištění a bezpečná údržba**

### **⚠ VÝSTRAHA – Nebezpečí úrazu elektrickým proudem!**

Neodborné opravy jsou nebezpečné.

- ▶ Opravy spotřebiče smí provádět pouze odborný personál, který je k tomu vyškolený.
- ▶ K opravě spotřebiče se smí používat pouze originální náhradní díly.
- ▶ Pokud je síťový kabel tohoto spotřebiče poškozený, musí ho vyměnit výrobce, jeho zákaznický servis nebo podobně kvalifikovaná osoba, aby se zabránilo ohrožení.

Pronikající vlhkost může způsobit úraz elektrickým proudem.

- ▶ Při čištění spotřebiče nepoužívejte parní nebo vysokotlaké čističe, hadice nebo sprchy.

**⚠ VÝSTRAHA – Nebezpečí zranění!**

Používání neoriginálních náhradních dílů a neoriginálního příslušenství je nebezpečné.

- ▶ Používejte pouze originální náhradní díly a originální příslušenství výrobce.

**⚠ VÝSTRAHA – Nebezpečí otravy!**

Při používání čisticích prostředků obsahujících rozpouštědla mohou vznikat jedovaté výpary.

- ▶ Nepoužívejte čisticí prostředky obsahující rozpouštědla.

## 2 Zabránění věcným škodám

### POZOR!

Nesprávné dávkování aviváže, pracích prostředků, ošetřovacích prostředků a čisticích prostředků může zhoršit funkci spotřebiče.

- ▶ Dodržujte dávkování doporučené výrobcem.

Překročení maximálního množství prádla zhoršuje funkci spotřebiče.

- ▶ Dodržujte a nepřekračujte maximální množství prádla pro každý program.

→ "Programy", Strana 26

Přehřátí spotřebiče může zhoršit jeho funkci.

- ▶ Během provozu musí být větrací otvor na spotřebiči volný.
- ▶ Zajistěte dostatečné větrání v místnosti.

Během provozu může dojít k nasátí lehkých předmětů, jako vlasů a vláken, větracím otvorem spotřebiče, a tím zhoršení funkce spotřebiče.

- ▶ Postarejte se, aby bylo okolí spotřebiče při provozu čisté.
- ▶ Zajistěte, aby se v blízkosti spotřebiče nenacházely lehké předměty.

Pěnový materiál nebo molitan se může při sušení zdeformovat nebo roztrhat.

- ▶ Nesušte prádlo obsahující pěnový materiál nebo molitan.

Nevhodné čisticí prostředky mohou poškodit povrchy spotřebiče.

- ▶ Nepoužívejte agresivní nebo abrazivní čisticí prostředky.
- ▶ Nepoužívejte čisticí prostředky s vysokým obsahem alkoholu.
- ▶ Nepoužívejte tvrdé drátěnky nebo houbičky.
- ▶ Spotřebič čistěte pouze vodou a měkkým vlhkým hadrem.

- ▶ Při kontaktu se spotřebičem ihned odstraňte všechny zbytky pracích prostředků, sprejů nebo jiné zbytky.

## 3 Ochrana životního prostředí a úspora

### 3.1 Likvidace obalu

Obalový materiál je ekologický a lze ho recyklovat.

- ▶ Jednotlivé složky likvidujte rozdělené podle druhů.

### 3.2 Úspora energie

Při dodržování těchto upozornění spotřebuje Váš spotřebič méně proudu.

Spotřebič používejte v dobře větrané místnosti a zajistěte, aby byl větrací otvor spotřebiče volný.

- ✓ Při nedostatečné výměně vzduchu se prodlouží doba trvání programu a zvýší se spotřeba energie.

Před sušením prádlo vyždímejte v pračce.

- ✓ Při vlhčím prádle se prodlouží doba trvání programu a zvýší se spotřeba energie.

Dodržujte maximální množství prádla pro jednotlivé programy.

→ "Programy", Strana 26

- ✓ Při překročení maximálního množství prádla se prodlouží doba trvání programu a zvýší se spotřeba energie.

Po sušení vyčistěte filtr na žmolky  
→ *Strana 31*.


- ✓ Při znečištěném filtru na žmolky je omezené proudění vzduchu ve spotřebiči, prodlouží se doba trvání programu a zvýší se spotřeba energie.

Když nepoužíváte Wi-Fi, deaktivujte ji na spotřebiči.

→ *"Deaktivace Wi-Fi na spotřebiči", Strana 36*

- ✓ Aktivovaná Wi-Fi zvyšuje spotřebu energie.

### 3.3 Režim šetření energie

Když delší dobu neprovedete žádné kroky ovládání, spotřebič se automaticky přepne do režimu úspory energie. Všechny ukazatele zhasnou a bliká .

Režim úspory energie se ukončí, když provedete nějaký krok ovládání spotřebiče, např. otevřete nebo zavřete dvířka.

Režim úspory energie se ukončí, když provedete nějaký krok ovládání spotřebiče.

Pokud dále neprovedete žádné kroky ovládání, spotřebič se automaticky vypne.

**Poznámka:** Pokud je aktivovaná Wi-Fi, spotřebič se automaticky nevypne.

---

## 4 Instalace a připojení

### 4.1 Vybalení spotřebiče

#### POZOR!

Předměty, které nejsou určeny pro provoz ve spotřebiči a které zůstanou v bubnu, mohou způsobit věcné škody a poškození spotřebiče.

- ▶ Před provozem tyto předměty a dodané příslušenství odstraňte z bubnu.
1. Ze spotřebiče odstraňte veškerý obalový materiál a ochranné kryty.  
→ *"Likvidace obalu", Strana 11*
  2. Zkontrolujte spotřebič, zda se na něm nevyskytují viditelná poškození.
  3. Otevřete dvířka spotřebiče.  
→ *"Základní ovládání", Strana 30*
  4. Vyjměte z bubnu příslušenství.
  5. Zavřete dvířka spotřebiče.

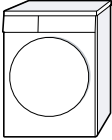
### 4.2 Rozsah dodávky

Po vybalení zkontrolujte všechny díly na poškození vzniklá při přepravě a jejich kompletnost.

#### POZOR!

Provoz s nekompletním nebo vadným příslušenstvím může negativně ovlivnit funkci spotřebiče nebo způsobit věcné škody a poškození spotřebiče.

- ▶ Nepoužívejte spotřebič s nekompletním nebo vadným příslušenstvím.
- ▶ Příslušné příslušenství před spuštěním provozu spotřebiče vyměňte.  
→ *"Příslušenství", Strana 29*

Obsah dodávky	Popis
	Sušička
	Průvodní doklady
	Odtoková hadice s přípojovacím adaptérem, spojovací materiál a koleno. → "Odtoková hadice", Strana 14

### 4.3 Požadavky na místo instalace

#### POZOR!

Když se spotřebič nakloní o více než 40°, může vytéct zbytková voda a způsobit věcné škody.

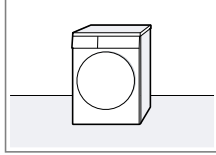

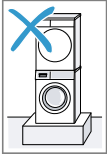
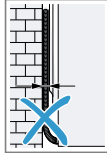
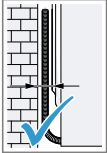
- ▶ Spotřebič naklánějte opatrně.
- ▶ Spotřebič přepravujte nastojato.

Zmrzlá zbytková voda ve spotřebiči může způsobit jeho poškození.

- ▶ Neinstalujte a nepoužívejte spotřebič v prostorech s nebezpečím mrazu nebo venku.

Pokud byste spotřebič používali hned po přepravě, může chladivo ve spotřebiči způsobit poškození spotřebiče.

- ▶ Spotřebič nechte po přepravě dvě hodiny stát, než ho uvedete do provozu.

Místo instalace	Požadavky
Na podlaze 	Spotřebič umístěte na čistou, rovnou a pevnou plochu. Spotřebič vyrovnejte → <i>Strana 16</i> .
Pračka a sušička nad sebou  	Tento spotřebič instalujte na pračku pouze pomocí originální spojovací soupravy od výrobce sušičky. <ul style="list-style-type: none"> <li>■ Spojovací souprava s výsuvnou pracovní deskou → <i>Strana 29</i></li> <li>■ Spojovací souprava → <i>Strana 29</i></li> </ul> <p>Tento spotřebič instalujte pouze na pračku od stejného výrobce. Hloubka a šířka tohoto spotřebiče musí být shodná s rozměry pračky. Pračku a sušičku nainstalované nad sebou nestavte na podstavec.</p>
U stěny  	Dbejte na to, abyste hadice a přívodní kabel neuskřípli mezi stěnou a spotřebičem.

## 4.4 Odtoková hadice

Při sušení vzniká kondenzovaná voda, kterou spotřebič používá k automatickému čištění. Pro vypouštění přebytečné kondenzované vody rovnou do odpadu použijte odtokovou hadici.

### Poznámky

- Tento spotřebič používejte s dodanou odtokovou hadicí. Když připojíte odtokovou hadici → *Strana 14*, nemusíte pravidelně vyprazdňovat nádržku na kondenzovanou vodu → *Strana 33*.
- Toto volitelné → "*Příslušenství*", *Strana 29* si můžete objednat u zákaznického servisu.

### Připojení odtokové hadice

Pokud nechcete pravidelně vyprazdňovat nádržku na kondenzovanou vodu, připojte odtokovou hadici.

### POZOR!

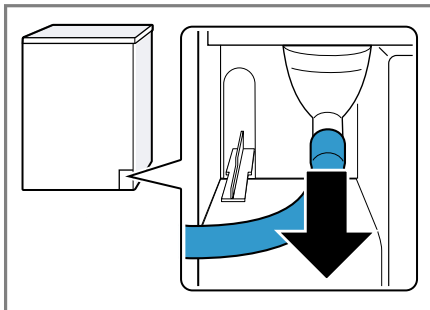
Když spotřebič používáte bez řádně připojené hadice na kondenzovanou vodu nebo odtokové hadice, může z hrdla vytékat voda.

- ▶ Před spuštěním spotřebiče řádně připojte k hrdlu hadici na kondenzovanou vodu nebo odtokovou hadici.

### Požadavky

- Spotřebič a příslušenství jsou vybalené.  
→ "*Vybalení spotřebiče*", *Strana 12*
- Spotřebič je postavený na místě instalace.  
→ "*Požadavky na místo instalace*", *Strana 13*

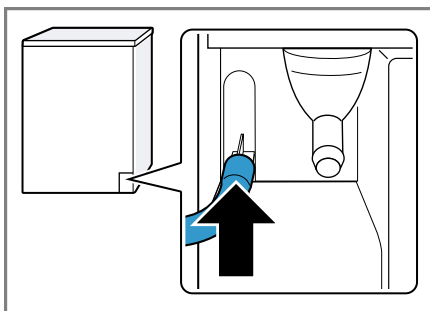
1. Vytáhněte hadici na kondenzovanou vodu z hrdla.



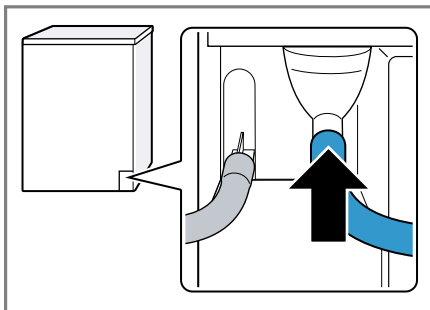
Hadice na kondenzovanou vodu je z výroby připojená k hrdlu.

**Poznámka:** Při odstranění hadice na kondenzovanou vodu může z hrdla vytéct trochu kapaliny.

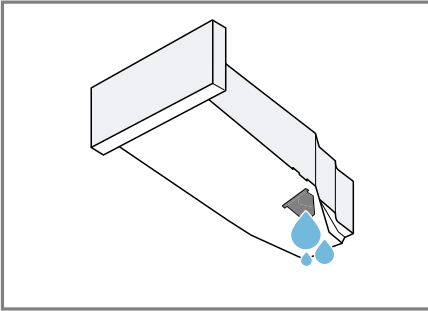
2. Nasadte hadici na kondenzovanou vodu do držáku.



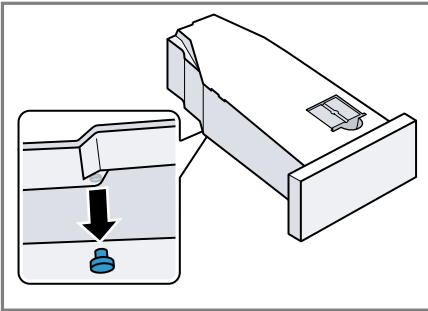
3. Nasadte odtokovou hadici až nadoraz na volné hrdlo.



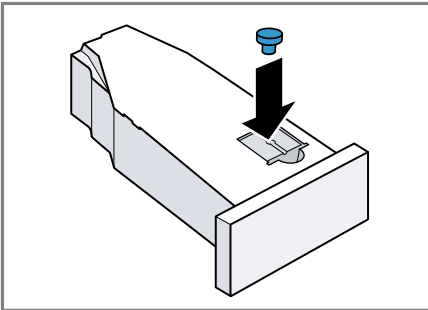
4. Vyprázdněte nádržku na kondenzovanou vodu → *Strana 33.*



5. Odstraňte zátku na spodní straně.



6. Zátku vložte do prohlubně na horní straně.



7. Zasuňte nádržku na kondenzovanou vodu → *Strana 34.*  
 8. Připojte spotřebič k odtoku vody → "*Způsoby připojení odtoku vody*", *Strana 15*

**Tip:** Pokud chcete kondenzovanou vodu znovu zachycovat v nádržce na kondenzovanou vodu (např. při změně umístění spotřebiče), proveďte tyto kroky v opačném pořadí.

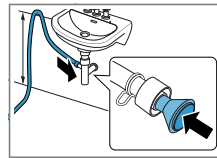
### Způsoby připojení odtoku vody

#### POZOR!

V případě ucpaného nebo uzavřeného odtoku může nahromaděná odpadní voda natéct zpátky do spotřebiče.

- Před spuštěním spotřebiče zkontrolujte, zda odpadní voda rychle odtéká a odstraňte ucpaní.

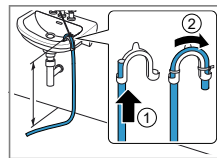
#### Odtok do sifonu



Zajistěte místo připojení hadicovou sponou (12–22 mm). Odtokovou hadici upevněte pomocí držáku hadice ve výšce minimálně 80 cm a maximálně 100 cm.

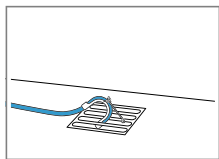
**Poznámka:** Pomocí spojky Y → *Strana 29* můžete ke stejnému sifonu připojit odtokovou hadici dalšího spotřebiče, jako např. pračky.

#### Odtok do umyvadla



Odtokovou hadici úplně prostrčte a upevněte ji pomocí spojovacího materiálu. Koleno upevněte ve výšce maximálně 100 cm.

Odtok do podlahové vpusti

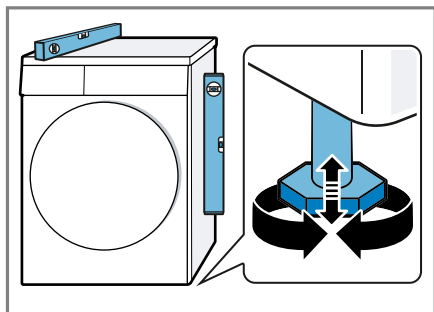


Odtokovou hadici úplně prostrčte a upevněte ji pomocí spojovacího materiálu. Koleno upevněte k podlahové vpusti.

## 4.5 Vyrovnání spotřebiče

Pro snížení hlučnosti a vibrací spotřebič správně vyrovnejte.

- Pro vyrovnání spotřebiče otáčejte nožičkami spotřebiče. Vyrovnání zkontrolujte pomocí vodováhy.



Všechny nožičky spotřebiče musí pevně stát na podlaze.

## 4.6 Připojení spotřebiče k elektrickému proudu

1. Síťovou zástrčku síťového kabelu spotřebiče zastrčte do zásuvky v blízkosti spotřebiče.

Údaje připojení spotřebiče najdete v Technických údajích → *Strana 55*.

2. Zkontrolujte pevné umístění síťové zástrčky.



## 5 Seznámení

### 5.1 Spotřebič

Zde naleznete přehled součástí vašeho spotřebiče.



V závislosti na typu spotřebiče se mohou detaily na obrázku lišit, např. barva a tvar.

**1** Větrací otvor

**2** Filtr na žmolky → *Strana 31*

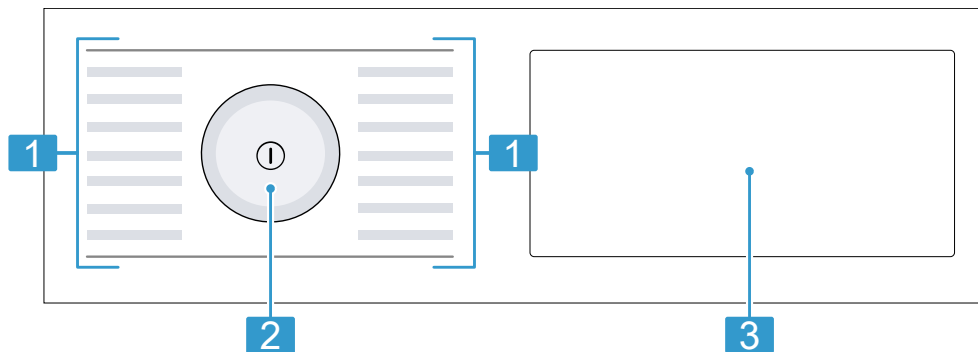
**3** Dvířka

**4** Nádržka na kondenzovanou vodu → *Strana 33*

**5** Ovládací panel → *Strana 18*

## 5.2 Ovládací panel

Pomocí ovládacího pole nastavíte všechny funkce vašeho spotřebiče a dostanete informace o provozním stavu.



- 
- |   |                                                          |
|---|----------------------------------------------------------|
| 1 | Programy → <i>Strana 26</i>                              |
| 2 | Volič programů → <i>Strana 30</i>                        |
| 3 | Tlačítka → <i>Strana 21</i> a displej → <i>Strana 19</i> |
- 

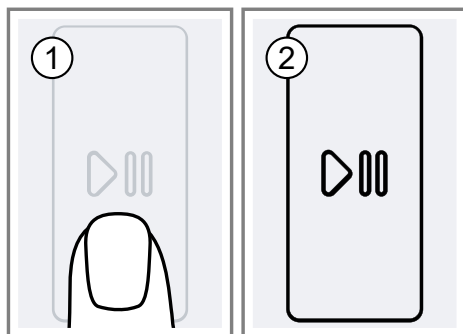
## 5.3 Logika ovládání

Některé oblasti displeje reagují na dotyky. Nastavení se aktivují stisknutím tlačítek. Aktivovaná nastavení jsou na displeji světle zvýrazněná. Aktivovaná nastavení můžete měnit nebo deaktivovat opakovaným stisknutím příslušných tlačítek na displeji.

### POZOR!

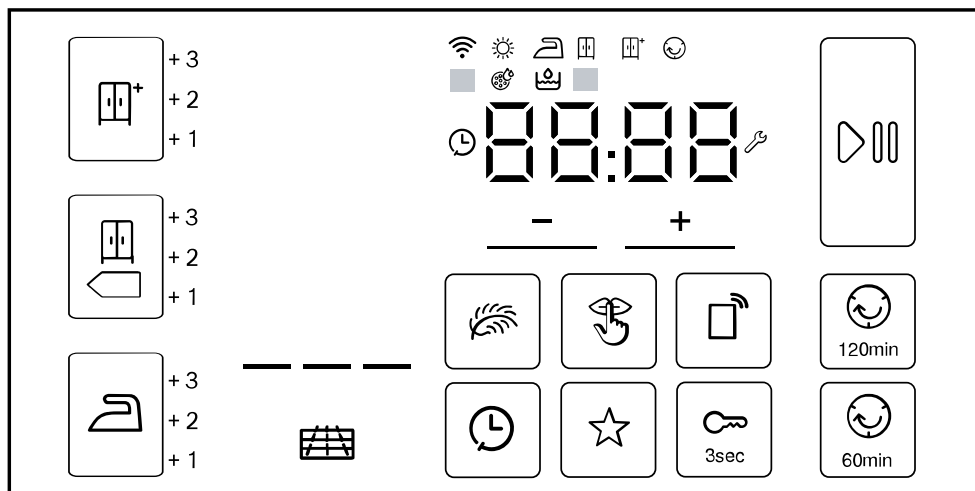
Při působení násilí na displej může dojít poškození.

- ▶ Na displej příliš netlačte.
- ▶ Pro stisknutí displeje nepoužívejte špičaté nebo ostré předměty.



## 6 Displej


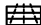









Na displeji vidíte aktuální hodnoty nastavení, možnosti voleb nebo nápovědné texty.



Příklad zobrazení na displeji

Ukazatel	Označení	Popis
0:40 <sup>1</sup>	Doba trvání programu / zbývající doba programu	Předpokládaná doba trvání programu nebo zbývající doba programu v hodinách a minutách.
00:00	Časový program	Je nastavený časový program. → "Časové programy", Strana 27
⌚ 2.0h <sup>1</sup>	Doba skončení	→ "Tlačítka", Strana 24
▷	Start/pauza	Spuštění, zrušení nebo pozastavení <ul style="list-style-type: none"> <li>■ Svítí: Program běží a lze ho zrušit nebo pozastavit.</li> <li>■ Bliká: Program lze spustit nebo nechat pokračovat.</li> </ul>
+1 +2 +3	Výsledek sušení je přizpůsobený	Je aktivovaný přizpůsobený výsledek sušení. → "Výsledek sušení", Strana 25
🗑️	Nádržka na kondenzovanou vodu	Vyprázdněte nádržku na kondenzovanou vodu → Strana 33. Zasuňte nádržku na kondenzovanou vodu → Strana 34.



<sup>1</sup> Příklad

Ukazatel	Označení	Popis
	Filtr na vlákna	Vyčistěte filtr na vlákna → <i>Strana 31</i> .
CARÉ	Jednoduchá údržba spotřebiče	Nechte provést program pro jednoduchou údržbu spotřebiče. → " <i>Provedení jednoduché údržby spotřebiče</i> ", <i>Strana 40</i>
Hot	Proces ochlazení	Prádlo chladne při otáčení bubny, aby se zabránilo poškození prádla. Proces lze přerušit otevřením dvířek. <b>Poznámka:</b> Neměňte program.
	Automatické samočištění	Automatické samočištění proplachuje výměník tepla spotřebiče. <b>Poznámka:</b> Neodstraňujte nádržku na kondenzovanou vodu a nepřerušujte program.
	Základní nastavení	Změna základních nastavení. → " <i>Základní nastavení</i> ", <i>Strana 38</i>
	Wi-Fi	<ul style="list-style-type: none"> <li>■ Svítí: Spotřebič je připojený k domácí síti.</li> <li>■ Bliká: Spotřebič se pokouší spojit s domácí sítí.</li> </ul> → " <i>Home Connect</i> ", <i>Strana 34</i>
	Řízení energie	Spotřebič je spojený se systémem Smart Energy (řízení energie).
	Sušení	Stav programu
	Výsledek sušení: suché k žehlení	Stav programu
	Výsledek sušení: suché do skříně	Stav programu
	Výsledek sušení: suché do skříně plus	Stav programu
	Ochrana před zmačkáním	Stav programu
	Pauza	Stav programu
End	Konec programu	Stav programu







<sup>1</sup> Příklad




## 7 Tlačítka

Zde najdete přehled tlačítek a možností jejich nastavení.

Tlačítko	Výběr	Popis
	<ul style="list-style-type: none"> <li>▪ Spuštění</li> <li>▪ Zrušení</li> <li>▪ Pozastavení</li> </ul>	Spuštění, zrušení nebo pozastavení programu.
① (síťový vypínač)	<ul style="list-style-type: none"> <li>▪ Zapnutí</li> <li>▪ Vypnutí</li> </ul>	Zapnutí nebo vypnutí spotřebiče.
 3sec	<ul style="list-style-type: none"> <li>▪ Aktivace</li> <li>▪ Deaktivace</li> </ul>	Aktivace nebo deaktivace dětské pojistky. Zabezpečení ovládacího panelu proti nežádoucímu ovládání. Pokud jste aktivovali dětskou pojistku a vypnete spotřebič, dětská pojistka zůstane aktivní. → "Dětský zámek", <i>Strana 34</i>
☆	<ul style="list-style-type: none"> <li>▪ uložit</li> <li>▪ nastavit</li> </ul>	Stisknete-li tlačítko cca 3 sekundy, uložíte svá individuální programová nastavení. → "Uložení nastavení programu", <i>Strana 30</i> Stisknete-li tlačítko krátce, nastavíte svůj program s individuálními programovými nastaveními.

Tlačítka	Výběr	Popis
☐	<ul style="list-style-type: none"> <li>■ ☐</li> <li>■ +1</li> <li>■ +2</li> <li>■ +3</li> </ul>	<ul style="list-style-type: none"> <li>■ Při zvolení ☐ je aktivovaný výsledek sušení. Výsledek sušení určuje, jak moc vlhké nebo suché bude prádlo po skončení programu. → "Výsledek sušení", Strana 25</li> <li>■ Při zvolení +1 , +2 nebo +3 je výsledek sušení přizpůsobený. → "Přizpůsobení výsledku sušení", Strana 25</li> </ul>
☐ ◀	<ul style="list-style-type: none"> <li>■ ☐ ◀</li> <li>■ +1</li> <li>■ +2</li> <li>■ +3</li> </ul>	<ul style="list-style-type: none"> <li>■ Při zvolení ☐ ◀ je aktivovaný výsledek sušení. Výsledek sušení určuje, jak moc vlhké nebo suché bude prádlo po skončení programu. → "Výsledek sušení", Strana 25</li> <li>■ Při zvolení +1 , +2 nebo +3 je výsledek sušení přizpůsobený. → "Přizpůsobení výsledku sušení", Strana 25</li> </ul>




Tlačítko	Výběr	Popis
	<ul style="list-style-type: none"> <li>■ </li> <li>■ +1</li> <li>■ +2</li> <li>■ +3</li> </ul>	<ul style="list-style-type: none"> <li>■ Při zvolení  je aktivovaný výsledek sušení. Výsledek sušení určuje, jak moc vlhké nebo suché bude prádlo po skončení programu. → "Výsledek sušení", Strana 25</li> <li>■ Při zvolení +1 , +2 nebo +3 je výsledek sušení přizpůsobený. → "Přizpůsobení výsledku sušení", Strana 25</li> </ul>
 60min	<ul style="list-style-type: none"> <li>■ Aktivace</li> <li>■ Deaktivace</li> </ul>	Aktivace nebo deaktivace omezení pomačkání. Po skončení programu se prádlo v bubnu 60 minut v pravidelných intervalech pohybuje, aby se omezilo zmačkání.
 120min	<ul style="list-style-type: none"> <li>■ Aktivace</li> <li>■ Deaktivace</li> </ul>	Aktivace nebo deaktivace omezení pomačkání. Po skončení programu se prádlo v bubnu 120 minut v pravidelných intervalech pohybuje, aby se omezilo zmačkání.
	<ul style="list-style-type: none"> <li>■ Aktivace</li> <li>■ Deaktivace</li> </ul>	Aktivace nebo deaktivace šetrného sušení. Snížená teplota pro choulostivé textilie, např. polyakryl nebo elastan. Doba trvání programu se prodlouží.

Tlačítko	Výběr	Popis
	až 24 hodin	Stanovení doby skončení programu. Doba trvání programu je již obsažená v nastaveném počtu hodin. Po spuštění programu se zobrazí doba trvání programu.
	<ul style="list-style-type: none"> <li>■ Aktivace</li> <li>■ Deaktivace</li> </ul>	Aktivujte nebo deaktivujte signály ovládání a upozorňující signály.
	<ul style="list-style-type: none"> <li>■ Aktivace</li> <li>■ Deaktivace</li> <li>■ Otevření nabídky Home Connect</li> </ul>	→ "Dálkové spuštění", Strana 36



## 8 Výsledek sušení

Pro každý automatický program je stanovený výsledek sušení. Výsledek sušení určuje, jak moc suché nebo vlhké bude prádlo po skončení programu.

Výsledek sušení	Prádlo	Výsledek sušení
	Vícevrstvé, silné prádlo, které špatně schne.	Prádlo je suché.
	Normální jednovrstvé prádlo.	Prádlo je suché.
	Normální jednovrstvé prádlo.	Prádlo je po sušení ještě mírně vlhké. Abyste po sušení zabránili po-mačkání, prádlo vyžehlete nebo pověste.




### 8.1 Změna výsledku sušení

U některých automatických programů můžete výsledek sušení změnit, aby bylo prádlo ještě sušší nebo vlhčí.

- ▶ Nastavte automatický program.  
→ "Automatické programy", Strana 26
- ✓ Na displeji se zobrazí přednastavený výsledek sušení.

### 8.2 Přizpůsobení výsledku sušení

Pokud vám prádlo po usušení s určitým výsledkem sušení připadá příliš vlhké, můžete výsledek sušení přizpůsobit.

1. Nastavte automatický program.  
→ "Automatické programy", Strana 26
- ✓ Na displeji se zobrazí přednastavený výsledek sušení.
2. Stiskněte ,  nebo .
- ✓ Na displeji se zobrazí: "+1", "+2" nebo "+3".

## 9 Programy

Textilie můžete sušit pomocí automatického programu nebo pomocí časového programu.

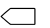







### 9.1 Automatické programy






Automatické programy jsou programy, při kterých senzory vlhkosti během sušení měří zbývající vlhkost prádla. Program skončí až po dosažení nastaveného výsledku sušení.

Každý automatický program má výsledek sušení → *Strana 25*. Výsledek sušení určuje, jak moc suché nebo vlhké bude prádlo po skončení programu.

#### Tipy

- Výsledek sušení podle textilií nebo požadovaného usušení.  
→ "*Výsledek sušení*", *Strana 25*
- Visačky na prádle vám poskytnou další informace pro výběr programu.



Program	Popis	Max. množství prádla (kg)
 bavlna 	Sušení odolných bavlněných a lněných textilií s možností vyvařky.	8,0
snadno udržovatelné 	Sušení textilií ze syntetických vláken a směsových tkanin.	3,5
mix  	Sušení textilií z bavlny a syntetiky.	3,0
 přikrývky	Sušení textilií, polštářů, prošívaných přikrývek nebo dek plněných syntetickými vlákny. <b>Poznámka:</b> Sušení jednotlivých velkých textilií, dek nebo polštářů.	2,5
jemné 	Sušení choulostivých textilií ze saténu, syntetických vláken a směsových tkanin.	2,0
 peří	Sušení textilií, přikrývek nebo peřin, naplněných peřím. <b>Poznámky</b> <ul style="list-style-type: none"> <li>■ Velké textilie, jako deky nebo spacáky, sušte jednotlivě.</li> <li>■ Po skončení programu textilie natřepte, aby se náplň rovnoměrně rozložila a uvolnila se vlhká místa.</li> </ul>	1,5

Program	Popis	Max. množství prádla (kg)
 AlergiePlus	Sušení odolných bavlněných a lněných textilií s možností vyvážky. <b>Poznámka:</b> Mimořádně vhodný při zvýšených hygienických nárocích.	4,0
 sport/fitness	Sušení rychle schnoucích sportovních oděvů z funkčních vláken, mikrovlákna a syntetických vláken.	1,5
 košile/halenky	Sušení košil a halenek z bavlny, lnu, syntetiky nebo směsovcých tkanin. <b>Poznámka:</b> Pro optimální výsledek sušení sušte maximálně 5 košil nebo 5 halenek najednou. Po sušení prádlo vyžehlete nebo pověste. Zbývající vlhkost se rovnoměrně rozloží.	1,5
 rychlý 40'	Sušení textilií ze syntetiky a lehké bavlny.	2,0
 ručníky	Sušení odolných bavlněných a lněných ručníků a županů s možností vyvážky.	6,0

## 9.2 Časové programy

Časové programy jsou programy se stanovenou nebo nastavitelnou dobou trvání. Program skončí po uplynutí této doby, i když prádlo ještě není suché. Časové programy jsou vhodné pro sušení jednotlivých kusů prádla nebo tenkých textilií.

**Tip:** Visačky na prádle vám poskytnou další informace pro výběr programu.

Program	Popis	Max. množství prádla (kg)
vlna závěr 	Sušení vlny nebo textilií s podílem vlny vhodných pro praní v pračce. <b>Poznámka:</b> Textilie budou nadýchanější, ale nikoli suché. Po skončení programu textilie vyjměte a nechte je uschnout.	0,5
čas. program studený 	Sušení všech druhů textilií kromě vlny a hedvábí. Vhodný také pro osvěžení nebo vyvětrání málo nošeného prádla.	3,0

<b>Program</b>	<b>Popis</b>	<b>Max. množství prádla (kg)</b>
čas. program teplý ⌚	Sušení všech druhů textilií kromě vlny a hedvábí. Vhodný pro předsušené nebo mírně vlhké prádlo a pro dosušení vícevrstvého, silného prádla.	3,0

## 10 Příslušenství

Používejte originální příslušenství. Je přizpůsobené pro váš spotřebič.

**Poznámka:** Některé příslušenství je dostupné v dalších barvách. Kontaktujte

→ "Zákaznický servis", Strana 53.

	<b>Použití</b>	<b>Objednáací číslo</b>
Spojovací souprava	Prostorově úsporná instalace spotřebiče na vhodnou pračku od stejného výrobce a se stejnou šířkou a hloubkou.	WTZ27410
Spojovací souprava s výsuvnou pracovní deskou	Prostorově úsporná instalace spotřebiče na vhodnou pračku od stejného výrobce a se stejnou šířkou a hloubkou. Pomocí výsuvné pracovní desky lze do spotřebiče snadněji vkládat prádlo a vyndávat ho.	WTZ27400
Koš na sušení vlny	Sušení nebo větrání jednotlivých vlněných textilií, sportovní obuvi a plyšových zvířátek.	WMZ20600
Rozvojka Y	Odtokovou hadici dalšího spotřebiče připojte k stejnému sifonu.	15000490
Prostředek pro péči o spotřebič	Náhradní díl pro funkci intenzivní péče o spotřebič.	00311829
Podstavec	Vyvýšená instalace spotřebiče, aby do něj bylo možné snadněji vkládat prádlo a vyndávat ho.	WTZPW20D

## 11 Prádlo

### 11.1 Příprava prádla

#### POZOR!

Předměty, které zůstanou v prádle, mohou poškodit prádlo a bubnu.

- ▶ Před spuštěním odstraňte z kapes prádla všechny předměty.
- ▶ Kvůli šetrnému zacházení se spotřebičem a s prádlem prádlo připravte.
  - Vyprázdněte kapsy.
  - Kartáčkem odstraňte písek ze všech záhybů a kapes.
  - Povlaky na příkrývky a polštáře zapněte.
  - Zapněte všechny zipy, suché zipy, háčky a poutka.
  - Látkové pásky, vázačky u zástěr zavažte nebo použijte pytlík na praní.
  - Ze záclon odstraňte kroužky a ocelová lanka nebo použijte sítku na prádlo.
  - Na malé kousky prádla, jako např. dětské ponožky, použijte sítku na prádlo.
  - Prádlo rozložte a načechejte nebo se řiďte popisem k jednotlivým programům.
  - Prádlo před sušením vyždímejte.
  - Prádlo z vlny, sportovní obuv a plyšová zvířátka sušte v koši na sušení vlny.

## 12 Základní ovládání

### 12.1 Zapnutí spotřebiče

**Požadavek:** Spotřebič je správně instalovaný a připojený.

→ *"Instalace a připojení"*, Strana 12

- ▶ Stiskněte .

Proces zapnutí trvá několik sekund.

**Poznámka:** Osvětlení bubny zhasne automaticky.

### 12.2 Nastavení programu

1. Otáčením voliče programů nastavte požadovaný program.  
→ *"Programy"*, Strana 26
2. V případě potřeby přizpůsobte nastavení programu.  
→ *"Přizpůsobení nastavení programu"*, Strana 30

### 12.3 Přizpůsobení nastavení programu

V závislosti na programu a postupu programu můžete přizpůsobit nebo aktivovat a deaktivovat nastavení.

**Požadavek:** Je nastavený program.  
→ *"Nastavení programu"*, Strana 30

- ▶ Přizpůsobte nastavení programu.  
→ *"Tlačítka"*, Strana 21

Řiďte se informacemi k tématu logika ovládání → Strana 18.

**Poznámka:** Nastavení programu se pro tento program neuloží trvale.

### 12.4 Uložení nastavení programu

Svoje individuální nastavení programu si můžete uložit jako oblíbený program.

#### Požadavky

- Je nastavený program.  
→ *"Nastavení programu"*, Strana 30
- Přizpůsobili jste nastavení programu.  
→ *"Přizpůsobení nastavení programu"*, Strana 30

- ▶ Cca 3 sekundy podržte stisknuté ☆ .  
Pro vyvolání uloženého programu stiskněte ☆ .

**Poznámka:** Pro přepsání uloženého programu zopakujte uvedené kroky.

## 12.5 Vložení prádla

**Poznámka:** Abyste zabránili po-mačkání, dodržujte maximální množství prádla pro programy.  
→ "Programy", Strana 26

### Požadavky


- Prádlo je připravené a roztříděné.  
→ "Prádlo", Strana 30
- Buben je prázdný.

1. Otevřete dvířka.
2. Vložte prádlo do bubnu.
3. Zavřete dvířka.

Zajistěte, aby nebylo prádlo při-skřípnuté ve dvířkách.

## 12.6 Spuštění programu

**Požadavek:** Je nastavený program.  
→ "Nastavení programu", Strana 30

- ▶ Stiskněte  .
- ✓ Na displeji se zobrazuje doba trvání nebo čas konce.
- ✓ Po skončení programu se na displeji zobrazí: "End" .

**Poznámka:** Když se zobrazí "Hot" , spotřebič ochlazuje prádlo. Když "Hot" zhasne, je prádlo vy-chladlé.

## 12.7 Přidání prádla


Po spuštění programu můžete kdykoli prádlo vyndat nebo přidat.

**Požadavek:** Program se spustil.  
→ "Spuštění programu", Strana 31


1. Stiskněte  .

Proces ochlazení se spustí auto-maticky přibližně za 30 sekund a prádlo se chladí při otáčejícím se bubnu. Pokud si proces ochlazení nepřejete nebo ho chcete přerušit, otevřete dvířka.

→ "Displej", Strana 20

2. Otevřete dvířka.
3. Přidejte nebo vyndejte prádlo.
4. Zavřete dvířka.
5. Stiskněte  .

## 12.8 Zrušení programu

1. Stiskněte  .
2. Otevřete dvířka spotřebiče.
3. Vyndejte prádlo.  
→ "Vyjmutí prádla", Strana 31

## 12.9 Vyjmutí prádla

1. Otevřete dvířka.
2. Vyndejte prádlo z bubnu.

## 12.10 Vypnutí spotřebiče

- ▶ Stiskněte  .

## 12.11 Filtr na žmolky


Během sušení se žmolky z prádla shromažďují ve filtru na žmolky. Filtr na žmolky chrání spotřebič před žmolky.

### Čištění filtru na žmolky

Když sušící program skončí nebo když se za provozu zobrazí na displeji upozornění, vyčistěte filtr na žmolky.

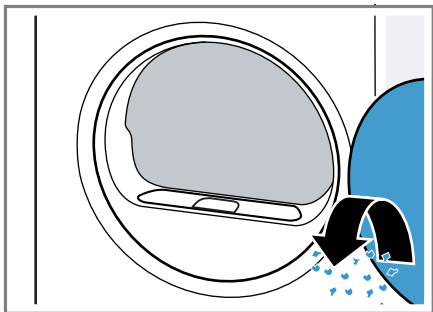
**Poznámka:** Pokud spotřebič nečistíte popsaným způsobem, může dojít ke zhoršení funkce spotřebiče.

### Požadavky

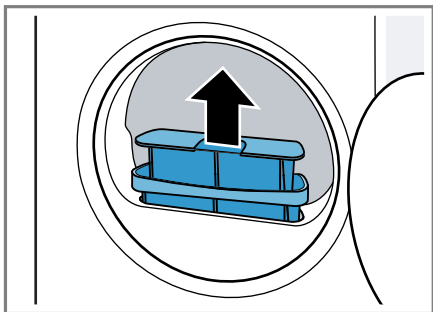
- Na displeji se zobrazí po sušení: "End"
- nebo za provozu:  .

## cs ovládání

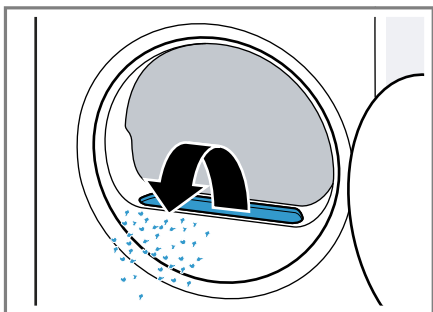
1. Otevřete dvířka.
2. Odstraňte žmolky ze dvířek.



3. Odstraňte dvoudílný filtr na žmolky.

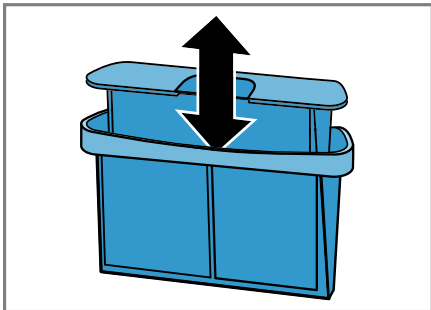


4. Odstraňte žmolky z prohlubně.

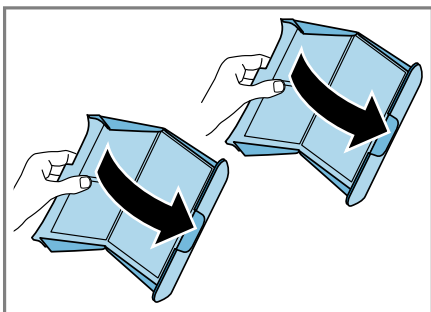


Dbejte na to, aby se žmolky nedostaly do vzduchového kanálu.

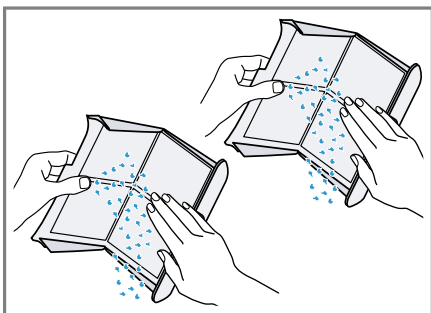
5. Rozpojte dvoudílný filtr na žmolky.



6. Otevřete oba filtry na žmolky.

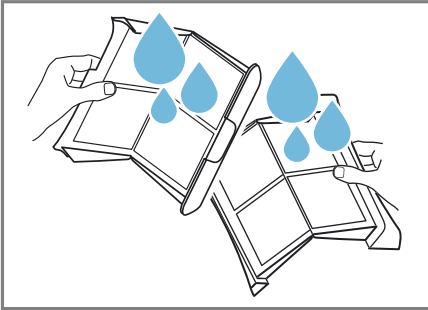


7. Odstraňte žmolky.

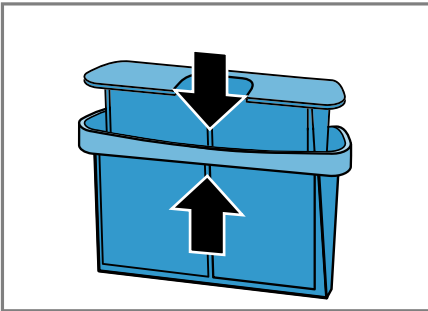




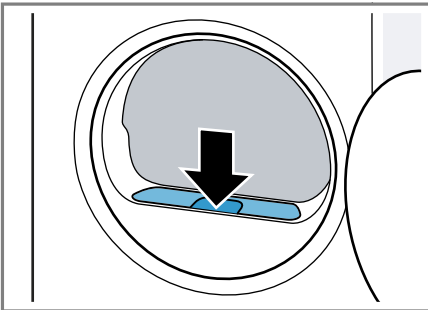
8. Oba filtry na žmolky důkladně vyčistěte pod tekoucí teplou vodou a osušte.



9. Oba filtry na žmolky zavřete a sestavte.



10. Nasadte dvoudílný filtr na žmolky.



11. Zavřete dvířka.

## 12.12 Nádržka na kondenzovanou vodu


Při sušení vzniká kondenzovaná voda, kterou spotřebič používá k automatickému čištění. Ve stavu při dodání se kondenzovaná voda shromažďuje v nádržce na kondenzovanou vodu.

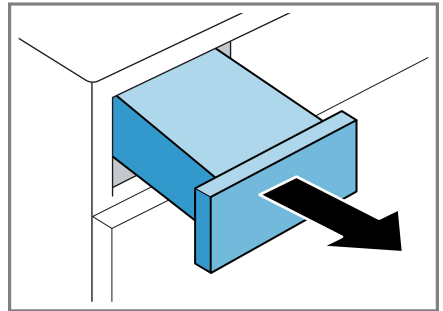
**Poznámka:** Tento spotřebič používáte s dodanou odtokovou hadicí. Když připojíte odtokovou hadici → *Strana 14*, nemusíte pravidelně vyprazdňovat nádržku na kondenzovanou vodu → *Strana 33*.

### Vyprázdnění nádržky na kondenzovanou vodu

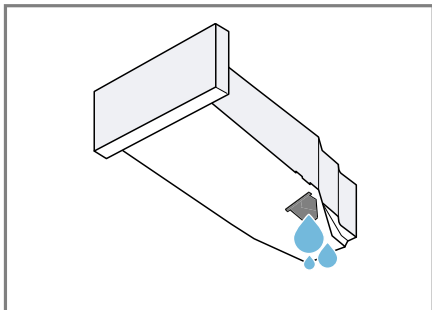
Když sušicí program skončí nebo když se za provozu zobrazí na displeji upozornění, vyprázdňte nádržku na kondenzovanou vodu.

#### Požadavky

- Na displeji se zobrazí po sušení: "End"
  - nebo za provozu: .
1. Vodorovně vytáhněte nádržku na kondenzovanou vodu.



2. Vyprázdněte nádržku na kondenzovanou vodu.



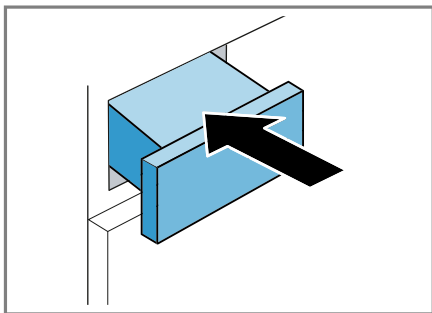
Pravidelně kontrolujte filtr nádržky na kondenzovanou vodu → *Strana 46* a znečištěný filtr vyčistěte. Dbejte na to, aby byla před spuštěním provozu spotřebiče nádržka na kondenzovanou vodu zasunutá.

→ "Zasunutí nádržky na kondenzovanou vodu", *Strana 34*

### Zasunutí nádržky na kondenzovanou vodu

**Požadavek:** Ze spotřebiče jste vyndali nádržku na kondenzovanou vodu → *Strana 33*.

- ▶ Zasuňte nádržku na kondenzovanou vodu až nadoraz.




---

## 13 Dětský zámek


Zajistěte spotřebič proti nežádoucímu ovládání ovládacích prvků.

### 13.1 Aktivace dětského zámku

- ▶ Cca 3 sekundy podržte stisknuté  **3sec**.
- ✓ Ovládací prvky jsou zablokované.
- ✓ Dětský zámek zůstává aktivovaný i po vypnutí spotřebiče a při výpadku proudu.

### 13.2 Deaktivace dětského zámku

**Požadavek:** Pro deaktivaci dětského zámku musí být spotřebič zapnutý.

- ▶ Cca 3 sekundy podržte stisknuté  **3sec**.

---

## 14 Home Connect

Tento spotřebič může být zapojen do sítě. Pro ovládání funkcí pomocí aplikace Home Connect, přizpůsobení základních nastavení nebo ke kontrole aktuálního provozního stavu spojte svůj spotřebič s mobilním koncovým přístrojem.

**Poznámka:** Podrobnější informace najdete v digitálním návodu k obsluze načtením QR kódu v obsahu nebo na [www.bosch-home.com](http://www.bosch-home.com).

Služby Home Connect nejsou dostupné v každé zemi. Dostupnost funkce Home Connect závisí na dostupnosti služeb Home Connect ve vaší zemi. Informace k tomuto viz: [www.home-connect.com](http://www.home-connect.com).

Aplikace Home Connect vás provede celým procesem přihlášení. Při nastavení postupujte podle pokynů v aplikaci Home Connect.

### Tipy

- Řiďte se dodanými podklady k Home Connect.
- Dodržujte také pokyny uvedené v aplikaci Home Connect.

### Poznámky

- Dodržujte bezpečnostní pokyny uvedené v tomto návodu k použití a zajistěte, aby byly dodrženy i v tom případě, pokud budete spotřebič obsluhovat pomocí aplikace Home Connect.  
→ *"Bezpečnost", Strana 4*
- Ovládání na spotřebiči má vždy přednost. V této době není možné ovládání pomocí aplikace Home Connect.

## 14.1 Konfigurace aplikace Home Connect

1. Na mobilním koncovém zařízení nainstalujte aplikaci Home Connect.



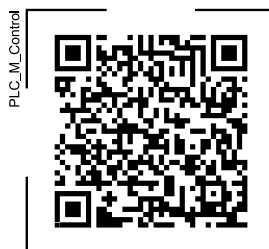
2. Spusťte aplikaci Home Connect a nakonfigurujte přístup pro Home Connect.

Aplikace Home Connect vás provede celým procesem přihlášení.

## 14.2 Nastavení Home Connect

### Požadavky

- Aplikace Home Connect je na mobilním koncovém zařízení připravená.
  - Na routeru je aktivovaná Wi-Fi.
  - Spotřebič má na místě instalace příjem domácí sítě WLAN (Wi-Fi).
1. Pomocí aplikace Home Connect naskenujte QR kód.



2. Postupujte podle pokynů v aplikaci Home Connect.

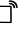

## 14.3 Aktivace Wi-Fi na spotřebiči

**Poznámka:** Když je aktivovaná Wi-Fi, zvýší se spotřeba energie oproti hodnotám uvedeným v tabulce spotřeby.

1. Cca 3 sekundy podržte stisknuté
2. Nastavte program na pozici 4.
  - ✓ Na displeji se zobrazí **Con**.
3. Držte stisknuté , dokud se na displeji nezobrazí **on**.
  - ✓ Wi-Fi je aktivovaná.




**Poznámka:** Pokud je aktivovaná Wi-Fi, spotřebič se automaticky nevyepne.

## 14.4 Deaktivace Wi-Fi na spotřebiči

1. Minimálně 3 sekundy držte stisknuté .
2. Nastavte program na pozici 4.
  - ✓ Na displeji se zobrazí **Con**.
3. Držte stisknuté , dokud se na displeji nezobrazí **OFF**.
  - ✓ Wi-Fi je deaktivovaná.

**Poznámka:** Po opětovném zapnutí Wi-Fi se automaticky obnoví spojení.

## 14.5 Resetování síťových nastavení spotřebiče

1. Minimálně 3 sekundy držte stisknuté .
2. Nastavte program na pozici 5.
  - ✓ Na displeji se zobrazí **rES**.
3. Stiskněte .
- ✓ Na displeji se zobrazí "YES".
4. Stiskněte .
- ✓ Síťová nastavení se resetují.
- ✓ Když se na displeji zobrazí **konec**, jsou síťová nastavení resetovaná.

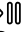
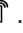
## 14.6 Dálkové spuštění

Povolení dálkového ovládání spuštění spotřebiče pomocí aplikace Home Connect.

### Aktivace dálkového spuštění

#### Poznámka

Dálkové spuštění se z bezpečnostních důvodů deaktivuje za těchto podmínek:

- Otevření dvířek spotřebiče.
- Stisknutí .
- Stisknutí .
- Vypnutí spotřebiče.
- Po výpadku proudu.

### Požadavky


- Spotřebič je připojený k vaší domácí síti WLAN (Wi-Fi).
- Spotřebič je spojený s aplikací Home Connect.
- Je zvolený program.

- ▶ Stiskněte .

Když podržíte tlačítko stisknuté minimálně 3 sekundy, otevře se nabídka Home Connect.

Když krátce stisknete tlačítko, povolíte dálkové spuštění spotřebiče pomocí aplikace Home Connect. Pokud otevřete dvířka spotřebiče, funkce se deaktivuje automaticky.

- ✓ Svítí .

**Poznámka:** Pro deaktivaci funkce stiskněte .

## 14.7 Ochrana údajů

Dodržujte pokyny týkající se ochrany údajů.

Při prvním připojení vašeho spotřebiče k domácí síti spojené s internetem přenesete váš spotřebič níže uvedené kategorie údajů na server Home Connect (první registrace):

- Jednoznačná identifikace spotřebiče (sestavující z kódů spotřebiče a adresy MAC vestavěného komunikačního modulu Wi-Fi).
- Bezpečnostní certifikát komunikačního modulu Wi-Fi (pro informačně-technické jištění spojení).
- Aktuální verze softwaru a hardwaru vašeho domácího spotřebiče.
- Stav případného předchozího resetování na nastavení z výroby.

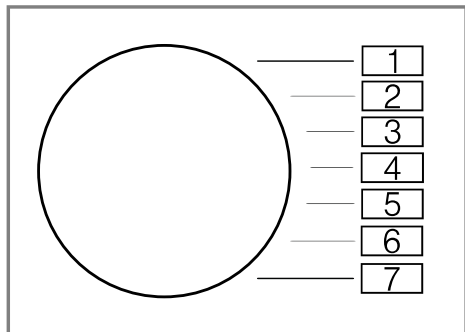
Tato první registrace připraví použití funkcí Home Connect a je poprvé potřebná teprve v okamžiku, kdy chcete poprvé funkčnosti Home Connect používat.

**Poznámka:** Dbejte na to, že funkčnosti Home Connect je možné používat jen ve spojení s aplikací Home Connect. Informace o ochraně údajů si můžete vyvolat v aplikaci Home Connect.

## 15 Základní nastavení

Základní nastavení spotřebiče můžete nastavit podle svých potřeb.


### 15.1 Přehled základních nastavení



Základní nastavení	Symbol	Hodnota	Popis
Signál ukončení	A	0 (vypnutý) 1 (tichý) 2 (střední) 3 (hlasitý) 4 (velmi hlasitý)	Nastavení hlasitosti signálu po skončení programu.
Signál tlačítek	b	0 (vypnutý) 1 (tichý) 2 (střední) 3 (hlasitý) 4 (velmi hlasitý)	Nastavení hlasitosti signálu při stisknutí tlačítek.
Jas displeje	C	1 (nízká) 2 (střední) 3 (vysoká) 4 (velmi vysoká)	Nastavte jas displeje.

### 15.2 Změna základních nastavení

2. Vypnutím spotřebiče opustíte základní nastavení.

1. Pro základní nastavení stiskněte tlačítko .

## 16 Údržba spotřebiče

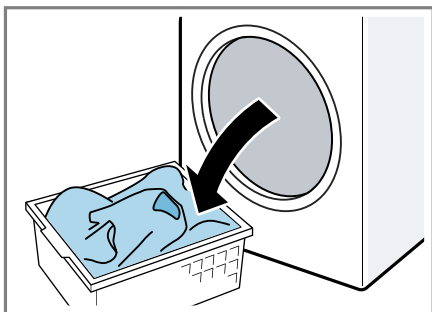
### 16.1 Příprava spotřebiče před údržbou

Před provedením jednoduché nebo intenzivní údržby spotřebiče se musí spotřebič připravit.

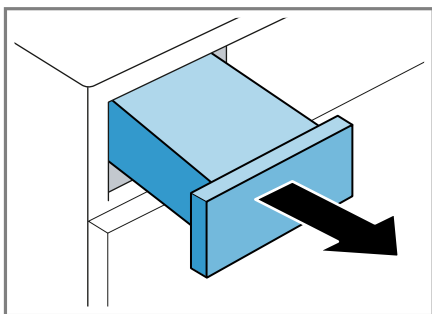
**Požadavek:** Filtr na vlákna je vyčištěný.

→ "Čištění filtru na žmolky", Strana 31.

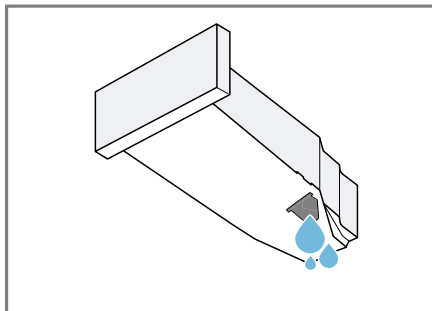
1. Vyndejte prádlo.



2. Zavřete dvířka spotřebiče.
3. Vodorovně vytáhněte nádržku na kondenzovanou vodu.



4. Vyprázdněte nádržku na kondenzovanou vodu → Strana 33.

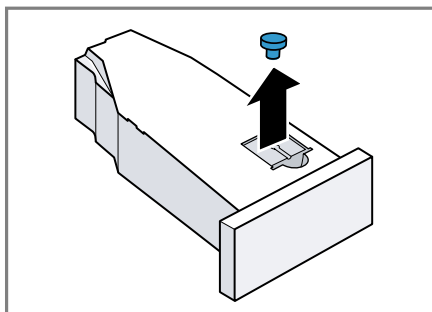


### 16.2 Příprava nádržky na kondenzovanou vodu před údržbou

**Poznámka:** Pokud se kondenzovaná voda vypouští pomocí odtokové hadice, musí se před jednoduchou nebo intenzivní údržbou spotřebiče připravit nádržka na kondenzovanou vodu.

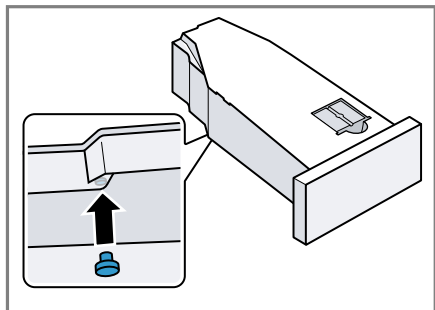
→ "Odtoková hadice", Strana 14

1. Odstraňte z prohlubně nádržky na kondenzovanou vodu nasazenou zátku.



## cs Údržba spotřebiče

### 2. Nasadíte zesponu zátku.



- ✓ Nádržka na kondenzovanou vodu je připravená na údržbu spotřebiče.

**Poznámka:** Pokud se kondenzovaná voda vypouští pomocí odtokové hadice, proveďte po jednoduché nebo intenzivní údržbě spotřebiče výše uvedené kroky v opačném pořadí.

### 16.3 Spuštění údržby spotřebiče

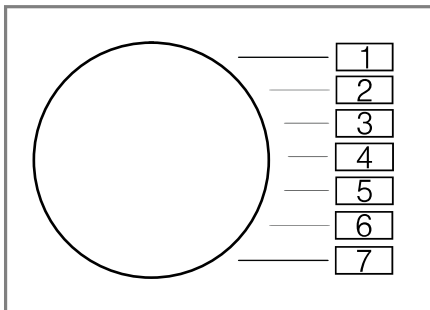
#### Požadavky



- Spotřebič je připravený na údržbu.  
→ "Příprava spotřebiče před údržbou", Strana 39.
- Nádržka na kondenzovanou vodu je připravená na údržbu spotřebiče.  
→ "Příprava nádržky na kondenzovanou vodu před údržbou", Strana 39.

#### 1. Stiskněte .

Proces zapnutí trvá několik sekund.

### 2. Nastavte program na pozici 1.



3. Stiskněte a podržte stisknuté .
  4. Nastavte program na pozici 1.
  5. Uvolněte .
- ✓ Na displeji se zobrazuje střídavě "CP1" a doba trvání programu.

### 16.4 Provedení jednoduché údržby spotřebiče

Pro odstranění případného mírného znečištění lze provést jednoduchou údržbu spotřebiče.

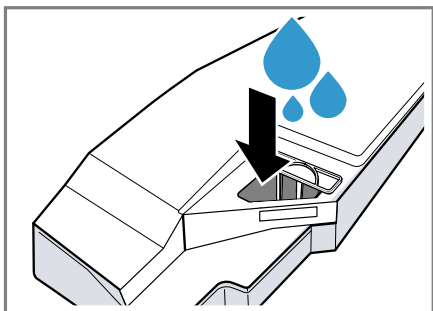
**Poznámka:** Po určité době používání spotřebič automaticky doporučí provést jednoduchou údržbu spotřebiče. Na displeji se před spuštěním a po skončení programu po dobu 5 sekund zobrazí upozornění "CaRE". Upozornění se zobrazuje opakovaně, dokud neprovedete kompletně jednoduchou údržbu spotřebiče.

#### Požadavky

- Spotřebič je připravený na údržbu.  
→ "Příprava spotřebiče před údržbou", Strana 39.
- Údržba spotřebiče je spuštěná.  
→ "Spuštění údržby spotřebiče", Strana 40

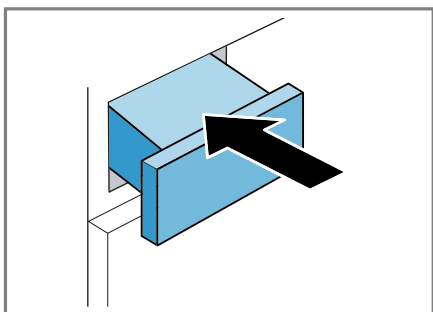


1. Do nádržky na kondenzovanou vodu naplňte cca 1 ½ litru teplé vody z vodovodu.



Naplněnou nádržku na kondenzovanou vodu držte vodorovně, aby nevytekla voda.

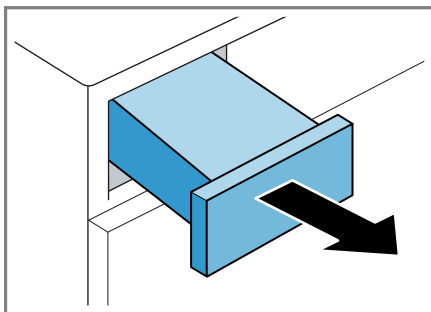
2. Zasuňte nádržku na kondenzovanou vodu tak, aby zaskočila.



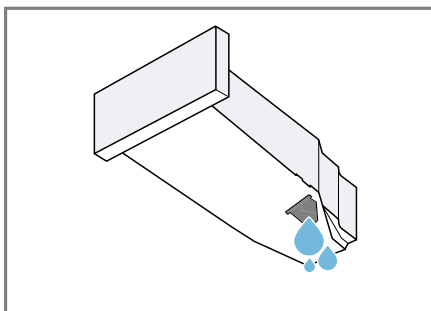
3. Stiskněte  $\triangleright \text{00}$ .

- ✓ Spustí se údržba spotřebiče a zazní akustický signál.
- ✓ Na konci údržby spotřebiče se na displeji zobrazí "End" a zazní akustický signál.

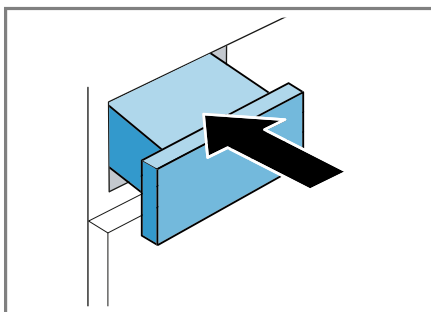
4. Vodorovně vytáhněte nádržku na kondenzovanou vodu.



5. Vyprázdněte nádržku na kondenzovanou vodu → *Strana 33*.



6. Zasuňte nádržku na kondenzovanou vodu tak, aby zaskočila.



- ✓ Údržba spotřebiče je dokončená.

**Poznámka:** Pokud se kondenzovaná voda vypouští pomocí odtokové hadice, proveďte po jednoduché nebo intenzivní údržbě spotřebiče kroky uvedené níže.

dené v

→ "Příprava nádržky na kondenzovanou vodu před údržbou",  
Strana 39 v opačném pořadí.

## 16.5 Příprava spotřebiče před intenzivní údržbou

Pokud jste spotřebič déle než měsíc nepoužívali, mohou se objevit úporné nečistoty nebo zápach. Pro jejich odstranění lze provést intenzivní údržbu spotřebiče.

**Poznámka:** Intenzivní údržba spotřebiče trvá cca 4 hodiny. Pokud během programu včas neprovedete potřebné kroky, může se doba trvání prodloužit.

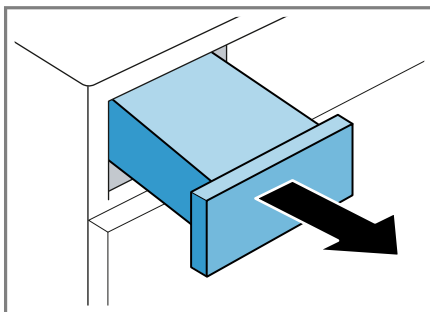
Intenzivní údržba spotřebiče by se po spuštění programu neměla přerušovat.

### Požadavky

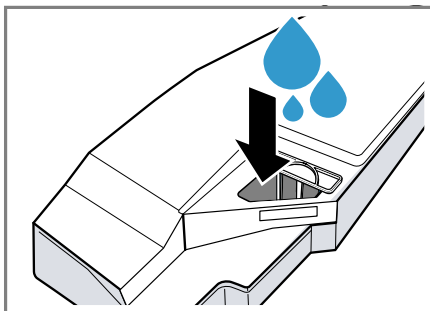
- Spotřebič je připravený na údržbu.  
→ "Příprava spotřebiče před údržbou", Strana 39.
- Údržba spotřebiče je spuštěná.  
→ "Spuštění údržby spotřebiče", Strana 40
- ▶ Stiskněte **+**.
- ✓ Na displeji se zobrazuje střídavě "CP2" a doba trvání.

## 16.6 Provedení intenzivní údržby spotřebiče

1. Vodorovně vytáhněte nádržku na kondenzovanou vodu a vylijte ji.

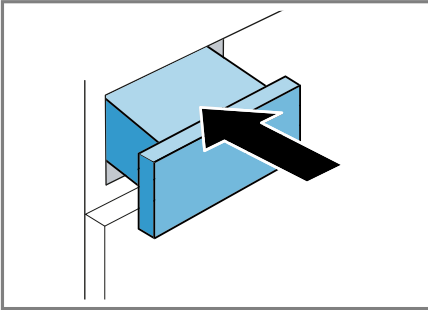


2. Do nádržky na kondenzovanou vodu naplňte láhev originálního ošetrovacího prostředku  
→ "Příslušenství", Strana 29 a cca 1 ½ litru teplé vody.



Naplněnou nádržku na kondenzovanou vodu držte vodorovně, aby nevytekla voda.

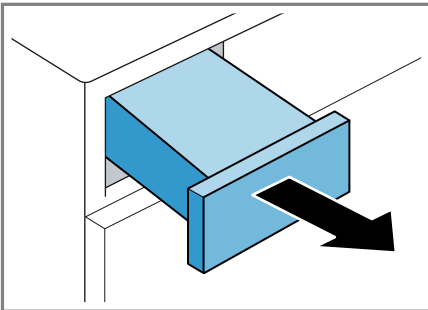
3. Zasuňte nádržku na kondenzovanou vodu tak, aby zaskočila.



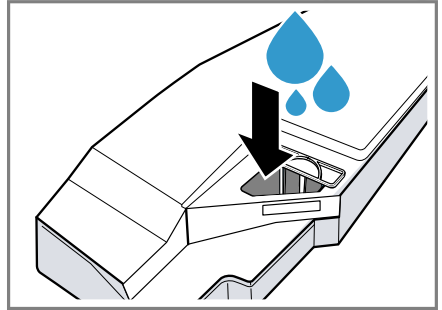
4. Stiskněte  $\triangleright 00$ . Spustí se údržba spotřebiče a zazní akustický signál.

Za cca 3 hodiny spotřebič údržbu přeruší a na displeji je zobrazená zbývající doba trvání programu.

5. Vodorovně vytáhněte nádržku na kondenzovanou vodu a vylijte ji.

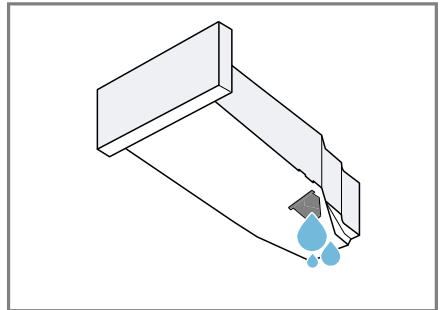


6. Do nádržky na kondenzovanou vodu naplňte cca 1 ½ litru teplé vody z vodovodu.



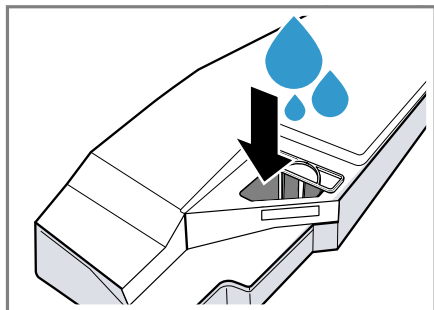
Naplněnou nádržku na kondenzovanou vodu držte vodorovně, aby nevytekla voda.

7. Nádržku na kondenzovanou vodu opatrně nakloňte do vodorovné polohy a vylijte ji, abyste odstranili zbytky originálního ošetřovacího prostředku.



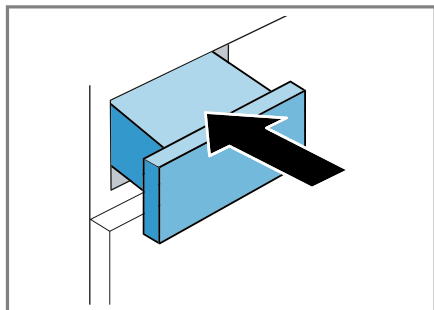
## 16.7 Dokončení intenzivní údržby spotřebiče

1. Do nádržky na kondenzovanou vodu naplňte cca 1 ½ litru teplé vody z vodovodu.



Naplněnou nádržku na kondenzovanou vodu držte vodorovně, aby nevytekla voda.

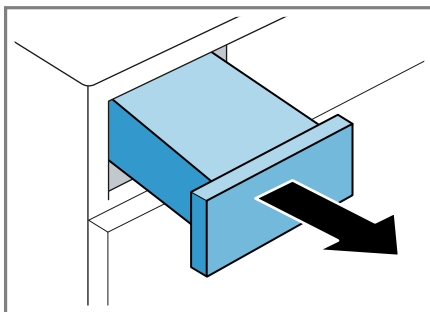
2. Zasuňte nádržku na kondenzovanou vodu tak, aby zaskočila.



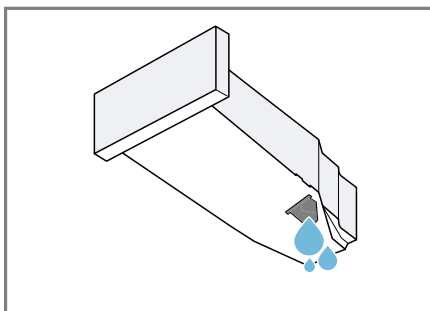
3. Stiskněte **D00**.

- ✓ Údržba spotřebiče bude pokračovat. Na konci údržby spotřebiče se na displeji zobrazí "End" a zazní akustický signál.

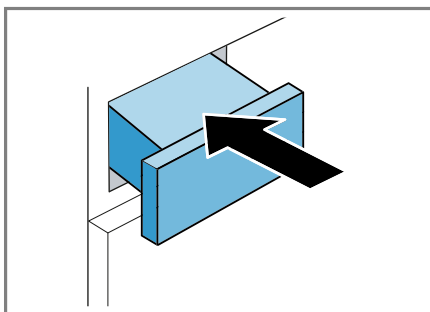
4. Vodorovně vytáhněte nádržku na kondenzovanou vodu.



5. Vyprázdněte nádržku na kondenzovanou vodu → *Strana 33*.



6. Zasuňte nádržku na kondenzovanou vodu tak, aby zaskočila.



7. Vypněte spotřebič.  
→ *"Vypnutí spotřebiče", Strana 31*
- ✓ Údržba spotřebiče je dokončená.

**Poznámka:** Pokud se kondenzovaná voda vypouští pomocí odtokové hadice, proveďte po jednoduché nebo intenzivní údržbě spotřebiče kroky uvedené v

→ "Příprava nádržky na kondenzovanou vodu před údržbou", Strana 39 v opačném pořadí.

## 17 Čištění a ošetřování

Aby váš spotřebič zůstal dlouho funkční, pečlivě ho čistěte a ošetřujte.

**Poznámka:** Podrobnější informace najdete v digitálním návodu k obsluze načtením QR kódu v obsahu nebo na [www.bosch-home.com](http://www.bosch-home.com).

### 17.1 Rady k čištění a ošetřování

Kryt spotřebiče a ovládací prvky otírejte pouze vodou a vlhkým hadrem.	Součásti spotřebiče zůstanou čisté a hygienické.
Ihned odstraňte všechny zbytky pracích prostředků, sprejů nebo jiné zbytky.	Čerstvé usazeniny lze snadněji bez zbytku odstranit.
Po použití nechte dvířka spotřebiče otevřená.	Může vyschnout zbytková voda a zabrání se tvorbě zápachu ve spotřebiči.

### 17.2 Senzor vlhkosti

Senzor vlhkosti tohoto spotřebiče zjišťuje, jak je prádlo během sušení vlhké. V závislosti na zbývajícím množství vlhkosti prádla mění spotřebič dobu trvání automatického programu.

#### Čištění senzoru vlhkosti

Na senzoru vlhkosti se po nějaké době mohou usazovat zbytky vodního kamene, pracích prostředků a ošetřovacích prostředků. Senzor vlhkosti pravidelně čistěte.

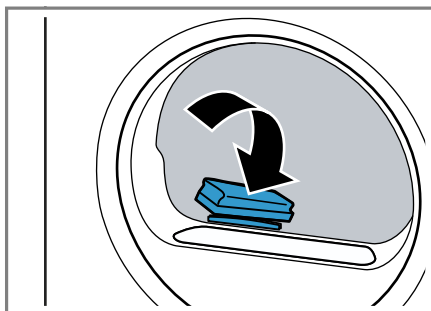
#### POZOR!

Tvrdé nebo drsné předměty mohou poškodit senzor vlhkosti.

- ▶ K čištění nepoužívejte tvrdé nebo drsné předměty, abrazivní prostředky nebo ocelovou drátěnku.

**Poznámka:** Pokud spotřebič nečistíte popsáním způsobem, může dojít ke zhoršení funkce spotřebiče.

1. Otevřete dvířka.
2. Senzor vlhkosti vyčistěte houbičkou.



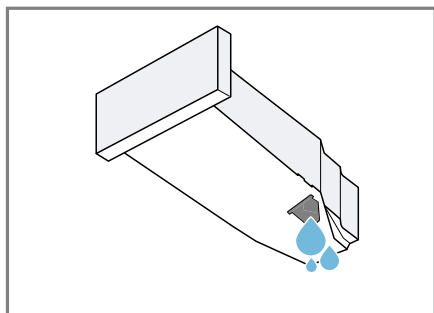
## 17.3 Filtr nádržky na kondenzovanou vodu

Během sušení se žmolky z prádla dostávají do kondenzované vody. Filtr v nádržce na kondenzovanou vodu chrání spotřebič před žmolky.

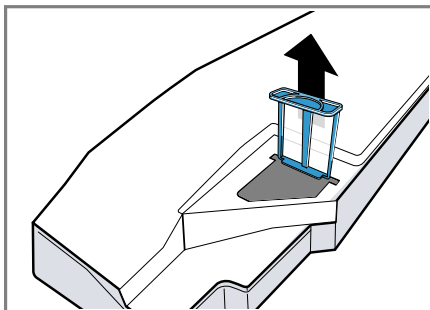
### Vyčistěte filtr nádržky na kondenzovanou vodu.

Filtr se automaticky čistí při vyprázdňování nádržky na kondenzovanou vodu. Pravidelně kontrolujte filtr a znečištěný filtr vyčistěte.

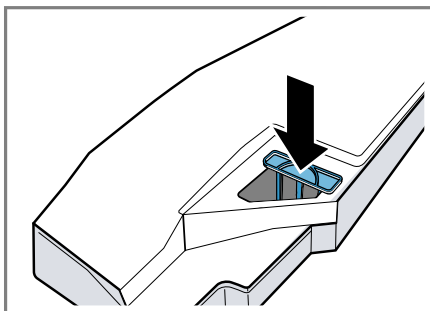
1. Vyprázdněte nádržku na kondenzovanou vodu.  
→ "Vyprázdnění nádržky na kondenzovanou vodu", Strana 33



2. Odstraňte filtr.



3. Vyčistěte filtr pod tekoucí teplou vodou nebo v myčce nádobí.
4. Zasuňte filtr až nadoraz.



5. Zasuňte nádržku na kondenzovanou vodu.  
→ "Zasunutí nádržky na kondenzovanou vodu", Strana 34

## 18 Odstranění poruch

Menší poruchy vašeho přístroje můžete odstranit vlastními silami. Před kontaktováním zákaznické služby využijte informací o odstraňování poruch. Vyvarujete se tak zbytečných nákladů.





### VÝSTRAHA

#### Nebezpečí úrazu elektrickým proudem!



Neodborné opravy jsou nebezpečné.


- ▶ Opravy spotřebiče smí provádět pouze odborný personál, který je k tomu vyškolený.
- ▶ K opravě spotřebiče se smí používat pouze originální náhradní díly.
- ▶ Pokud je síťový kabel tohoto spotřebiče poškozený, musí ho vyměnit výrobce, jeho zákaznický servis nebo podobně kvalifikovaná osoba, aby se zabránilo ohrožení.

Závada	Příčina a řešení závady
"Hot" a buben se otáčí.	Proces ochlazení aktivní. <ol style="list-style-type: none"> <li>1. Nejedná se o závadu.</li> <li>2. Během procesu ochlazení neměňte program.</li> </ol> <p><b>Poznámka:</b> Proces ochlazení trvá až 10 minut. Spotřebič můžete nadále obsluhovat.</p>
Bručivý hluk.	Kompresor aktivní. <ul style="list-style-type: none"> <li>▶ Nejedná se o závadu – normální provozní zvuk.</li> </ul>
Displej zhasl a bliká  .	Je aktivní režim šetření energie. <ul style="list-style-type: none"> <li>▶ Stiskněte libovolné tlačítko.</li> <li>✓ Displej se znovu rozsvítí.</li> </ul>
"CARÉ"	Po určité době používání spotřebič automaticky doporučí, abyste provedli jednoduchou údržbu. <ul style="list-style-type: none"> <li>▶ → "Provedení jednoduché údržby spotřebiče", Strana 40</li> </ul>
	Filtr na vlákna je znečištěný. <ul style="list-style-type: none"> <li>▶ → "Čištění filtru na žmolky", Strana 31</li> </ul>
Spotřebič nepracuje.	Není zapojená zástrčka síťového kabelu. <ul style="list-style-type: none"> <li>▶ Připojte spotřebič k el. síti.</li> </ul> <hr/> <p>Zareagovala pojistka v pojistkové skříňce.  <ul style="list-style-type: none"> <li>▶ Zkontrolujte pojistku v pojistkové skříňce.</li> </ul> <hr/> <p>Výpadek napájení.  <ul style="list-style-type: none"> <li>▶ Zkontrolujte, zda v místnosti funguje osvětlení místnosti nebo jiné přístroje.</li> </ul> </p></p>

Závada	Příčina a řešení závady
Spotřebič je pozastavený, ale buben se otáčí.	<p>Proces ochlazení aktivní.</p> <ul style="list-style-type: none"> <li>▶ Nejedná se o závadu – není potřeba nic udělat.</li> </ul>
Home Connect nefunguje správně.	<p>Možné jsou různé příčiny.</p> <ul style="list-style-type: none"> <li>▶ Přejděte na <a href="http://www.home-connect.com">www.home-connect.com</a>.</li> </ul>
Není navázané spojení s domácí sítí.	<p>Wi-Fi je vypnutá.</p> <ul style="list-style-type: none"> <li>▶ → "Aktivace Wi-Fi na spotřebiči", Strana 35</li> </ul> <p>Wi-Fi je aktivovaná, ale nelze navázat spojení s domácí sítí.</p> <ol style="list-style-type: none"> <li>1. Zajistěte, aby byla domácí síť dostupná.</li> <li>2. Znovu spojte spotřebič s domácí sítí.</li> </ol>
Pomačkání.	<p>Příliš velké množství prádla.</p> <ul style="list-style-type: none"> <li>▶ Dodržujte maximální množství náplně → "Programy", Strana 26.</li> </ul> <p>Prádlo leží po skončení sušení příliš dlouho v bubnu.</p> <ol style="list-style-type: none"> <li>1. Prádlo vyjměte z bubnu hned po skončení sušení.</li> <li>2. Pro ochlazení kusy prádla rozprostřete.</li> </ol> <p>Nastavili jste nevhodný program pro příslušný druh textilií.</p> <ul style="list-style-type: none"> <li>▶ Nastavte vhodný program pro příslušný druh textilií. → "Programy", Strana 26</li> </ul> <p>Nemačkové textilie sušené příliš dlouho.</p> <ul style="list-style-type: none"> <li>▶ → "Změna výsledku sušení", Strana 25.</li> <li>▶ → "Přízpusobené výsledku sušení", Strana 25.</li> </ul> <p>Není aktivovaná ochrana před zmačkáním.</p> <ul style="list-style-type: none"> <li>▶ Aktivujte ochranu před zmačkáním. → "Tlačítka", Strana 23 → "Tlačítka", Strana 23</li> </ul>
☰ a program přerušen.	<p>Nádržka na kondenzovanou vodu naplněná.</p> <ol style="list-style-type: none"> <li>1. → "Vyprázdnění nádržky na kondenzovanou vodu", Strana 33.</li> <li>2. → "Zasunutí nádržky na kondenzovanou vodu", Strana 34.</li> <li>3. → "Spuštění programu", Strana 31.</li> </ol>
	<p>Odtoková hadice je zalomená nebo uskřípnutá.</p> <ol style="list-style-type: none"> <li>1. Zajistěte, aby odtoková hadice nebyla zalomená nebo uskřípnutá.</li> <li>2. Ved'te odtokovou hadici bez zalomení.</li> </ol>
	<p>Odtoková hadice není správně připojená.</p>



<b>Závada</b>	<b>Příčina a řešení závady</b>
☰ a program přerušen.	<ul style="list-style-type: none"> <li>▶ Zajistěte, aby byla odtoková hadice správně připojená.</li> <li>→ "Připojení odtokové hadice", Strana 14</li> </ul>
	Odtoková hadice je ucpaná.
	<ul style="list-style-type: none"> <li>▶ Propláchněte odtokovou hadici vodovodní vodou.</li> </ul>
	Filtr nádržky na kondenzovanou vodu je znečištěný.
	<ul style="list-style-type: none"> <li>▶ → "Vyčistěte filtr nádržky na kondenzovanou vodu.", Strana 46.</li> </ul>
Kondenzát v nádržce na kondenzovanou vodu, ačkoli je odtoková hadice připojená.	Spotřebič používá kondenzovanou vodu pro automatické samočištění.
	<ul style="list-style-type: none"> <li>▶ Nejedná se o závadu – není potřeba nic udělat.</li> </ul>
	Odtoková hadice není správně připojená.
	<ul style="list-style-type: none"> <li>▶ Zajistěte, aby byla odtoková hadice správně připojená.</li> <li>→ "Připojení odtokové hadice", Strana 14</li> </ul>
Program se nespustí.	Je aktivovaný dětský zámek.
	<ul style="list-style-type: none"> <li>▶ → "Deaktivace dětského zámku", Strana 34</li> </ul>
	Nestiskli jste  .
	<ul style="list-style-type: none"> <li>▶ Stiskněte .</li> </ul>
	Není nastaven žádný program.
	<ol style="list-style-type: none"> <li>1. → "Nastavení programu", Strana 30.</li> <li>2. → "Spuštění programu", Strana 31.</li> </ol>
Doba trvání programu se během sušení mění.	Průběh programu se elektronicky optimalizuje. Tak může dojít ke změně doby trvání programu.
	<ul style="list-style-type: none"> <li>▶ Nejedná se o závadu – není potřeba nic udělat.</li> </ul>
Hluk čerpadla.	Čerpadlo na kondenzát aktivní.
	<ul style="list-style-type: none"> <li>▶ Nejedná se o závadu – normální provozní zvuk.</li> </ul>
Bzučivý zvuk.	Ventilace kompresoru aktivní.
	<ul style="list-style-type: none"> <li>▶ Nejedná se o závadu – normální provozní zvuk.</li> </ul>
Příliš dlouhá doba sušení.	Filtr na vlákna je znečištěný.
	<ul style="list-style-type: none"> <li>▶ → "Čištění filtru na žmolky", Strana 31</li> </ul>
	Teplota prostředí je vyšší než 30 °C.
	<ul style="list-style-type: none"> <li>▶ Zajistěte, aby byla teplota prostředí nižší než 30 °C.</li> </ul>
	Teplota prostředí je nižší než 15 °C.
	<ul style="list-style-type: none"> <li>▶ Zajistěte, aby byla teplota prostředí vyšší než 15 °C.</li> </ul>
	Nedostatečná cirkulace vzduchu na místě instalace spotřebiče.
	<ul style="list-style-type: none"> <li>▶ Větrejte místo instalace spotřebiče.</li> </ul>

Závada	Příčina a řešení závady
Příliš dlouhá doba sušení.	<p>Větrací otvor spotřebiče je blokováný.</p> <ul style="list-style-type: none"> <li>▶ Zajistěte, aby byl volný větrací otvor spotřebiče.</li> </ul> <hr/> <p>Výměník tepla je znečištěný.</p> <ul style="list-style-type: none"> <li>▶ → "Provedení jednoduché údržby spotřebiče", Strana 40</li> </ul>
	<p>Automatické samočištění proplachuje výměník tepla spotřebiče.</p> <ol style="list-style-type: none"> <li>1. Nejedná se o závadu.</li> <li>2. Nádržku na kondenzovanou vodu nevytáhněte úplně.</li> <li>3. Nepřerušujte program.</li> </ol>
Vytéká voda.	<p>Spotřebič není správně vyrovnaný.</p> <ul style="list-style-type: none"> <li>▶ → "Vyrovnaní spotřebiče", Strana 16</li> </ul> <hr/> <p>Odtoková hadice není správně připojená.</p> <ul style="list-style-type: none"> <li>▶ Zajistěte, aby byla odtoková hadice správně připojená.</li> <li>→ "Připojení odtokové hadice", Strana 14</li> </ul>
Prádlo je příliš vlhké.	<p>Nastavili jste nevhodný program pro příslušný druh textilií.</p> <ul style="list-style-type: none"> <li>▶ Nastavte časový program pro dosušení.</li> <li>→ "Programy", Strana 26</li> </ul> <hr/> <p>Výpadek napájení.</p> <ul style="list-style-type: none"> <li>▶ Zkontrolujte, zda v místnosti funguje osvětlení místnosti nebo jiné přístroje.</li> </ul> <hr/> <p>Příliš velké množství prádla.</p> <ul style="list-style-type: none"> <li>▶ Dodržujte maximální množství náplně</li> <li>→ "Programy", Strana 26.</li> </ul> <hr/> <p>Horké prádlo se zdá být po skončení programu vlhčí, než je.</p> <ol style="list-style-type: none"> <li>1. Prádlo vyjměte z bubnu hned po skončení sušení.</li> <li>2. Pro ochlazení kusy prádla rozprostřete.</li> </ol> <hr/> <p>Nastaven nevhodný výsledek sušení.</p> <ul style="list-style-type: none"> <li>▶ → "Změna výsledku sušení", Strana 25.</li> </ul> <hr/> <p>Výsledek sušení není přizpůsobený.</p> <ul style="list-style-type: none"> <li>▶ → "Přizpůsobení výsledku sušení", Strana 25.</li> </ul> <hr/> <p>Příliš malé množství prádla.</p> <ul style="list-style-type: none"> <li>▶ Nastavte časový program pro dosušení.</li> <li>→ "Programy", Strana 26</li> </ul>
	<p>Senzor vlhkosti znečištěný.</p>

<b>Závada</b>	<b>Příčina a řešení závady</b>
Prádlo je příliš vlhké.	<p>► → "Čištění senzoru vlhkosti", Strana 45.</p> <p>Postup sušení přerušeny a nádržka na kondenzovanou vodu naplněná.</p> <ol style="list-style-type: none"><li>1. → "Vyprázdnění nádržky na kondenzovanou vodu", Strana 33.</li><li>2. → "Zasunutí nádržky na kondenzovanou vodu", Strana 34.</li><li>3. → "Spuštění programu", Strana 31.</li></ol>
Ve spotřebiči vzniká zápach.	<p>Těžko odstranitelné znečištění ve spotřebiči nebo delší klidový stav spotřebiče přes jeden měsíc.</p> <p>► → "Příprava spotřebiče před intenzivní údržbou", Strana 42.</p>

## 19 Přeprava, uskladnění a likvidace

### 19.1 Příprava spotřebiče pro přepravu

#### POZOR!

Pokud byste spotřebič používali hned po přepravě, může chladivo ve spotřebiči způsobit poškození spotřebiče.

- ▶ Spotřebič nechte po přepravě dvě hodiny stát, než ho uvedete do provozu.

**Tip:** Ve spotřebiči může být zbývající voda, která může při přepravě kapat. Spotřebič přepravujte nastojato.

#### Požadavky

- Nádržka na kondenzovanou vodu je vyprázdňená. Vyprázdnění nádržky na kondenzovanou vodu → *Strana 33*
- Spotřebič je zapnutý.  
→ *"Zapnutí spotřebiče", Strana 30*

1. Nastavte libovolný program → *Strana 30*.
2. Spusťte program → *Strana 31* a počkejte 5 minut.  
✓ Kondenzovaná voda je odčerpaná.
3. Vypněte spotřebič.  
→ *"Vypnutí spotřebiče", Strana 31*
4. Odpojte odtokovou hadici z místa připojení.  
→ *"Způsoby připojení odtoku vody", Strana 15*
5. Zajistěte odtokovou hadici na spotřebiči proti neúmyslnému uvolnění.  
Zajistěte, aby odtoková hadice nebyla zalomená.
6. Vyprázdňte nádržku na kondenzovanou vodu → *Strana 33*.

7. Zasuňte nádržku na kondenzovanou vodu → *Strana 34*.
8. Odpojte síťovou zástrčku spotřebiče z elektrické sítě.  
✓ Spotřebič je připravený k přepravě.

### 19.2 Likvidace starého spotřebiče

Díky ekologické likvidaci je možné opětovné použití cenných surovin.

#### VÝSTRAHA

##### Nebezpečí poškození zdraví!

Ve spotřebiči se mohou zavřít děti a dostat se tak do ohrožení života.

- ▶ Spotřebič neumísťujte za dveře, které blokují nebo brání otvírání dvířek spotřebiče.
- ▶ U starých spotřebičů odpojte síťovou zástrčku síťového kabelu, poté síťový kabel přestřihněte a zničte zámek dvířek spotřebiče tak, aby se dvířka spotřebiče nedaly zavřít.

#### VÝSTRAHA

##### Nebezpečí požáru!

Chladivo R290 použité v tomto spotřebiči je ekologické, avšak hořlavé a při neodborné likvidaci spotřebičů může dojít k jeho vzplanutí.

- ▶ Přístroj nechte odborně zlikvidovat.
  - ▶ Nepoškozujte trubky okruhu chladiva.
1. Vytáhněte síťovou zástrčku síťového kabelu ze zásuvky.
  2. Odpojte síťový kabel.
  3. Spotřebič ekologicky zlikvidujte.  
Informace o aktuálních možnostech likvidace obdržíte u specializovaného prodejce nebo na obecním nebo městském úřadu.



Tento spotřebič je označen v souladu s evropskou směrnicí 2012/19/EU o nakládání s použitými elektrickými a elektronickými zařízeními (waste electrical and electronic equipment - WEEE). Tato směrnice stanoví jednotný evropský (EU) rámec pro zpětný odběr a recyklování použitých zařízení.

## 20.1 Označení produktu (E-č.) a výrobní číslo (FD)

Označení produktu (E-č.) a výrobní číslo (FD) je uvedeno na typovém štítku spotřebiče.

V závislosti na modelu se typový štítek nachází:

- na vnitřní straně dvířek,
- na vnitřní straně servisní krytky,
- na zadní straně spotřebiče.

Pro rychlé nalezení údajů vašeho spotřebiče a telefonního čísla zákaznického servisu si můžete údaje poznačit.

## 20 Zákaznický servis

Originální náhradní díly relevantní pro funkčnost podle příslušného nařízení ekodesign obdržíte u našeho zákaznického servisu po dobu min. 10 let od uvedení vašeho spotřebiče na trh v Evropském hospodářském prostoru.

**Poznámka:** Využití zákaznického servisu je v rámci záručních podmínek výrobce bezplatné.

Podrobné informace o záruční době a záručních podmínkách ve vaší zemi obdržíte u svého zákaznického servisu, svého prodejce nebo na našich internetových stránkách.

Při kontaktování zákaznického servisu potřebujete označení produktu (E-č.) a výrobní číslo (FD) vašeho spotřebiče.

Kontaktní údaje zákaznického servisu viz příložený seznam servisních služeb nebo naše webová stránka.

## 21 Hodnoty spotřeby

Program

◁ bavlna  +  ◁





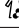

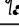

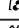

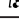





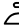





(označený šipkou) je vhodný pro sušení normálně mokrého bavlněného prádla a nejefektivnější ohledně spotřeby energie pro sušení mokrého bavlněného prádla.

Hodnoty spotřeby tohoto programu uvedené na energetickém štítku se vztahují na obsah vlhkosti prádla 60 %.

Hodnoty uvedené pro jiné programy jsou referenční hodnoty a byly zjištěny v souladu s platnou normou EN 61121.

Skutečné hodnoty se mohou od uvedených hodnot lišit podle druhu tkaniny, složení sušeného prádla, zbytkové vlhkosti tkaniny, nastaveného stupně sušení, množství prádla, podmínek prostředí a aktivace přídatných funkcí.

Předpokládaná doba trvání programu / doba skončení zobrazená na displeji spotřebiče při výběru programu vychází ve stavu při dodání spotřebiče z rychlosti odstředování pračky 1000 ot/min.

Program	Konečná vlhkost (%)	Množství prádla (kg)	Rychlost odstředování (ot/min)	Počáteční vlhkost (%)	Doba trvání programu (h:min)	Spotřeba energie (kWh/cyklus)
◁ bavlna  +  ◁	0,0	8,0	1400	50	2:12	1,22
◁ bavlna  +  ◁	0,0	4,0	1400	50	1:27	0,74
◁ bavlna  +  ◁	0,0	8,0	1000	60	2:28	1,44
◁ bavlna  +  ◁	0,0	4,0	1000	60	1:35	0,85
◁ bavlna  +  ◁	0,0	8,0	800	70	2:44	1,66
◁ bavlna  +  ◁	0,0	4,0	800	70	1:43	0,96
◁ bavlna + 	12,0	8,0	1400	50	1:37	0,87
◁ bavlna + 	12,0	4,0	1400	50	1:01	0,51
◁ bavlna + 	12,0	8,0	1000	60	1:53	1,09
◁ bavlna + 	12,0	4,0	1000	60	1:09	0,62
◁ bavlna + 	12,0	8,0	800	70	2:09	1,31
◁ bavlna + 	12,0	4,0	800	70	1:17	0,73
snadno udržovatelné  +  ◁	2,0	3,5	800	40	0:57	0,43
snadno udržovatelné  +  ◁	2,0	3,5	600	50	1:06	0,53

## 22 Technické údaje

Výška spotřebiče	84,2 cm
Šířka spotřebiče	59,8 cm
Hloubka spotřebiče	61,3 cm
Výška spotřebiče při zavřených dvířkách	66,5 cm
Výška spotřebiče při otevřených dvířkách	110,5 cm
Hmotnost	54,3 kg
Maximální množství prádla	8,0 kg
Síťové napětí	220-240 V, 50 Hz
⇌ Minimální pojistka instalace	10 A
Jmenovitý výkon	800 W
Příkon	<ul style="list-style-type: none"> <li>■ Vypnutý stav: 0,10 W</li> <li>■ Nevypnutý stav: 0,10 W</li> </ul>
Teplota prostředí	<ul style="list-style-type: none"> <li>■ Minimálně: 5 °C</li> <li>■ Maximálně: 35 °C</li> </ul>
Délka síťového kabelu	145 cm

Tento výrobek obsahuje zdroje světla třídy energetické účinnosti F. Zdroje světla se dodávají jako náhradní díl a měnit je smí pouze vyškolený odborný personál.

Další informace k vašemu modelu najdete na internetu na <https://eprel.ec.europa.eu/><sup>1</sup>. Tato webová adresa je propojena odkazem s oficiální produktovou databází EU EPREL. Postupujte pak podle pokynů pro vyhledávání modelu. Označení modelu je dané znaky před lomítkem čísla výrobku (E-Nr.) na typovém štítku. Alternativně najdete označení modelu také na prvním řádku EU energetického štítku.

## 23 Prohlášení o shodě

Společnost BSH Hausgeräte GmbH tímto prohlašuje, že spotřebič s funkcí Home Connect splňuje základní požadavky a ostatní příslušná ustanovení směrnice 2014/53/EU. Podrobné RED prohlášení o shodě naleznete na internetové stránce [www.bosch-home.com](http://www.bosch-home.com) na stránce vašeho spotřebiče mezi doplňujícími dokumenty.



Pásmo 2,4 GHz-(2 400–2 483,5 MHz): max. 100 mW

<sup>1</sup> Platí jen pro země v Evropském hospodářském prostoru



## Thank you for buying a Bosch Home Appliance!

Register your new device on MyBosch now and profit directly from:

- **Expert tips & tricks for your appliance**
- **Warranty extension options**
- **Discounts for accessories & spare-parts**
- **Digital manual and all appliance data at hand**
- **Easy access to Bosch Home Appliances Service**

Free and easy registration – also on mobile phones:

**[www.bosch-home.com/welcome](http://www.bosch-home.com/welcome)**



## Looking for help? You'll find it here.

Expert advice for your Bosch home appliances, help with problems or a repair from Bosch experts.

Find out everything about the many ways Bosch can support you:

**[www.bosch-home.com/service](http://www.bosch-home.com/service)**

Contact data of all countries are listed in the attached service directory.

**BSH Hausgeräte GmbH**

Carl-Wery-Straße 34

81739 München, GERMANY

[www.bosch-home.com](http://www.bosch-home.com)

A Bosch Company



**9001759201** (020830)

CS