

SIEMENS

SIEMENS

Inbygggnadsugn

CM724G1.1

sv Bruks- och installationsanvisningar



Register your product on My Siemens and discover exclusive services and offers.
siemens-home.bsh-group.com/welcome

The future moving in.

Siemens Home Appliances

Mer information finns i den digitala användarhandboken.



Innehållsförteckning

BRUKSANVISNING

1	Säkerhet.....	2
2	Förhindrande av saksador	5
3	Miljöskydd och sparsamhet	6
4	Lär känna.....	7
5	Ugnsfunktioner	8
6	Tillbehör.....	10
7	Före första användningen	11
8	Användningsprincip	11
9	Tidsfunktioner	12
10	Mikro	13
11	Maträtter	15
12	Favoriter	16
13	Barnspärr.....	16
14	Grundinställningar	17
15	Home Connect	18
16	Rengöring och skötsel	19
17	Rengöringsfunktionen humidClean.....	21
18	Torkfunktion.....	21
19	Ugnslucka.....	22
20	Ugnsstegar	23
21	Avhjälpning av fel	24
22	Avfallshantering	25
23	Kundtjänst	25
24	Information om fri och Open Source-programvara.....	26
25	Överensstämmelseförklaring	26
26	Så här lyckas du.....	26
27	MONTERINGSANVISNING	33
27.1	Allmänna monteringsanvisningar.....	33

1 Säkerhet

Följ säkerhetsanvisningarna nedan.

1.1 Allmänna anvisningar

- Läs igenom anvisningen noga.
- Förvara bruksanvisningen och produktinformationen för senare användning eller till nästa ägare.
- Anslut inte enheten om den har transport-skador.

1.2 Användning för avsett ändamål

Apparaten är enbart avsedd för inbyggnad. I-aktta särskilda monteringsanvisningar. Det är bara behörig elektriker som får göra fast anslutning av enheten. Skador pga. felanslutning omfattas inte av garantin.

Använd bara enheten:

- för att tillaga mat och dryck.
- vid användning i hem och liknande som t.ex.: personalpentryn för butiker, kontor och liknande verksamheter; lantbruk; för gäster på hotell och andra boenden; B&B.
- upp till max. 4000°möh.

Apparaten uppfyller kraven i normen EN 55011 resp. CISPR 11. Den är en produkt i grupp 2, klass B. Grupp 2 innebär att mikro-vågor alstras för att värma upp livsmedel. Klass B innebär att apparaten är avsedd för användning i privata hushåll.

1.3 Begränsning av användarkretsen

Denna apparat kan användas av barn från 8 år och äldre och av personer med begränsad fysisk, sensorisk eller mental förmåga eller brist på erfarenhet och/eller kunskap såvida detta sker under uppsikt eller om de undervisats i hur man säkert använder apparaten och förstått de faror som kan uppstå i samband med felaktig användning.

Låt inte barn leka med enheten.

Rengöring och användarskötsel får inte utföras av barn om de inte är minst 15 år gamla och står under uppsikt.

Låt inte barn under 8 års ålder komma i närheten av apparaten och anslutningsledningen.

1.4 Säker användning

Sätt alltid in tillbehöret ordentligt i ugnen.

→ "Tillbehör", Sid. 10

⚠️ WARNING! – Brandrisk!

Förvarar du brännbara föremål i ugnen, så kan de antändas.

- ▶ Förvara aldrig brännbara föremål i ugnen.
- ▶ Slå av enheten eller dra ur kontakten om det börjar ryka, håll luckan stängd så att ev. lågor kvävs.

Lösa matrester, fett och steksky kan börja brinna.

- ▶ Ta bort grovsmuts ur ugnsutrymmet, på värmeelementen och tillbehören före användning.

Du skapar ett luftdrag när du öppnar luckan. Bakplåtspappret kan komma i kontakt med värmeelementen och fatta eld.

- ▶ Lägg aldrig bakplåtspapper löst på tillbehöret vid förvärmning och tillagning.
- ▶ Klipp till och tyng alltid ned bakplåtspappret med en stekgryta eller form.

⚠️ WARNING! – Risk för brännskador!

Enhet och kontaktdelar blir heta vid användning.

- ▶ Var försiktig så att du inte kommer i kontakt med värmeelementen.
- ▶ Håll småbarn under 8 år borta.

Tillbehör och formar blir mycket varma.

- ▶ Använd grytlappar när du tar ut varma tillbehör eller formar ur ugnsutrymmet.

Alkoholångor kan börja brinna i ugnsutrymmet. Luckan kan flyga upp. Det kan tränga ut heta ångor och flammor.

- ▶ Använd bara små mängder sprit i maten.
- ▶ Värm inte upp utspädd sprit (≥ 15 vol.-%) (t.ex. för att flambra eller ösa maten).
- ▶ Öppna maskinluckan försiktigt.

⚠️ WARNING! – Skållningsrisk!

De åtkomliga delarna blir heta vid användning.

- ▶ Rör inte heta delar.
- ▶ Håll barnen borta.

Det kan strömma ut varm ånga när du öppnar luckan på enheten. Ångan går inte alltid att se beroende på temperaturen.

- ▶ Öppna försiktigt luckan till enheten.
- ▶ Håll barnen borta.

Vatten i varm ugn bildar het vattenånga.

- ▶ Håll aldrig vatten i varm ugn.

⚠️ WARNING! – Risk för personsador!

Repat luckglas kan spricka.

- ▶ Rengör inte ugnsluckglaset med kraftiga, slipande rengöringsmedel eller vassa metallskrapor, det kan repa ytan.

Enhet och delar du kan komma i kontakt med kan ha vassa kanter.

- ▶ Var försiktig vid hantering och rengöring.
- ▶ Använd helst skyddshandskar.

Luckgångjärnen rör på sig när du öppnar och stänger luckan, så du kan klämma dig.

- ▶ Ta aldrig runt gångjärnet.

En del komponenter inuti luckan har vassa kanter.

- ▶ Använd skyddshandskar.

⚠️ WARNING! – Risk för elstötär!

Felinstallationer är farliga.

- ▶ Det är bara specialutbildad personal som får reparera maskinen.
- ▶ Maskinen får bara repareras med originalreservdelar.
- ▶ Om apparatens nätanslutningsledning blir skadad måste den för att risker ska förhindras bytas av tillverkaren eller dennes kundtjänst eller av en person med likvärdiga kvalifikationer.

Skadad sladdisolering är farligt.

- ▶ Låt aldrig sladden komma i kontakt med heta maskindelar eller värmekällor.
- ▶ Låt aldrig sladden komma i kontakt med vassa spetsar eller kanter.
- ▶ Vecka, kläm och ändra aldrig sladden.

Inträngande fukt kan orsaka en elektrisk stöt.

- ▶ Använd inte ångrengöring eller högtryckstvätt för att rengöra apparaten.

Skadad maskin eller sladd är farligt.

- ▶ Använd aldrig skadad enhet.
- ▶ Dra aldrig i sladden för att göra maskinen strömlös. Dra alltid i kontakten, inte sladden.
- ▶ Dra direkt ur sladdens kontakt eller slå av säkringen i proppskåpet om maskin eller sladd är skadade.
- ▶ Ring service. → Sid. 25

⚠ VARNING! – Kvävningrisk!

Barn kan dra förpackningsmaterial över huvudet eller trassla in sig i det och kvävas.

- ▶ Låt inte barn komma i närheten av förpackningsmaterial.
- ▶ Låt inte barn leka med förpackningsmaterialet.

Barn kan andas in eller svälja smådelar och kvävas av dem.

- ▶ Låt inte barn komma i närheten av smådelar.
- ▶ Låt inte barn leka med smådelar.

1.5 Mikro

VIKTIGA SÄKERHETSANVISNINGAR. LÄS NOGA OCH SPARA FÖR SENARE ANVÄNDNING.

⚠ VARNING! – Brandrisk!

Ej avsedd användning är farlig och kan ge skador på enheten. Uppvärmda vetevärmare och liknande kan till exempel börja brinna flera timmar efteråt.

- ▶ Torka aldrig mat eller kläder med enheten.
- ▶ Värm inte tofflor, vetevärmare, svampar, fuktiga putstrasor och liknande med enheten.
- ▶ Enheten är bara avsedd för tillagning av mat och dryck.

Livsmedel, förpackningar och behållare kan börja brinna.

- ▶ Värm aldrig på livsmedel i varmhållningsförpackningar.
- ▶ Värm aldrig på livsmedel i behållare av plast, papper eller andra brännbara material utan uppsikt.
- ▶ Ställ aldrig in för hög mikroeffekt eller för lång tid. Följ bruksanvisningens uppgifter.
- ▶ Torka aldrig livsmedel i mikron.
- ▶ Tina eller värm aldrig på livsmedel med låg vattenhalt som t.ex. bröd på hög mikroeffekt eller lång tid.

Matolja kan självantända.

- ▶ Värm aldrig upp bara matolja i mikron.

⚠ VARNING! – Explosionsrisk!

Vätskor eller annan mat i slutna burkar kan lätt explodera.

- ▶ Värm aldrig upp vätskor eller annan mat i slutna burkar.

⚠ VARNING! – Risk för brännskador!

Livsmedel med hårt skal eller skinn kan explodera vid och även efter påvärmning.

- ▶ Tillaga inte ägg i skal och värm inte på hårdkokta ägg med skal.
- ▶ Tillaga aldrig skaldjur.
- ▶ Picka stekta ägg och äggkokotter.
- ▶ På livsmedel med hårt skal eller skinn som t.ex. äpplen, tomater, potatis och korv kan skalet/skinnet spricka. Picka skalet eller skinnet innan du värmer på.

Värmen blir inte jämnt fördelad i barnmat.

- ▶ Värm aldrig barnmat med locket på.
- ▶ Ta alltid bort locket eller nappen.
- ▶ Skaka eller rör om ordentligt efter uppvärmningen.
- ▶ Kontrollera alltid temperaturen själv innan du ger barnet maten.

Värmd mat avger värme. Formen kan bli varm.

- ▶ Använd alltid grytlappar när du tar ut tillbehör eller formar ur ugnsutrymmet.

Förpackningen till vakuumpförpackade livsmedel kan spricka.

- ▶ Följ alltid anvisningarna på förpackningen.
- ▶ Ta alltid ut maten ur ugnsutrymmet med grytlappar.

Komponenterna blir mycket varma när enheten är i drift.

- ▶ Vidrör inte heta komponenter.
- ▶ Håll barnen borta.

Torkfunktionen på maxlägena slår automatiskt på ett värmeelement som värmer upp ugnsutrymmet vid ren mikring.

- ▶ Ta inte på de varma ytorna i ugnsutrymmet eller värmeelementen.
- ▶ Håll barnen borta.

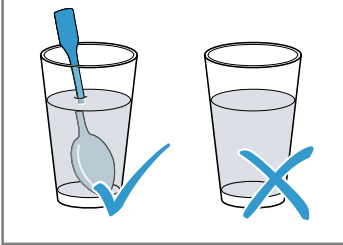
Ej avsedd användning är farlig. Överhettade tofflor, vetevärmare, svampar, fuktiga putstrasor och liknande kan t.ex. ge brännskador.

- ▶ Torka aldrig mat eller kläder med enheten.
- ▶ Värm inte tofflor, vetevärmare, svampar, fuktiga putstrasor och liknande med enheten.
- ▶ Enheten är bara avsedd för tillagning av mat och dryck.

⚠ VARNING! – Skållningsrisk!

Hettar du upp vätskor så kan det stormkoka. Det innebär att koktemperaturen uppnås utan att du ser typiska ångblåsor som stiger upp. Var försiktig så att du inte stöter till koppen/muggen. Den heta vätskan kan plötsligt koka över och stänka.

- ▶ Sätt alltid en sked i koppen/muggen vid uppvärmningen. Då stormkocar det inte.

**⚠ VARNING! – Risk för personskador!**

Olämpliga former kan spricka. Porslins- och keramikformer har ibland små hål i handtag och lock. Bakom hålen döljer sig ett hålrum. Finns det fukt i hålrummen kan det få delen att spricka.

- ▶ Använd bara former som tål att mikra.
- Formar och behållare av metall eller med metallbeläggning kan ge gnistbildning vid mikring. Enheten blir skadad.
- ▶ Mikra aldrig metallbehållare.
- ▶ Använd bara mikrotåliga former eller kombifunktion med mikro.

⚠ VARNING! – Risk för elstötar!

Enheten innehåller högspänningsdelar.

- ▶ Ta aldrig bort höljet.

⚠ VARNING! – Risk för allvarlig hälsoskada!

Dålig rengöring kan förstöra enhetens ovansida, sänka livslängden och leda till farliga situationer som att det t.ex. tränger ut mikrovågsstrålning.

- ▶ Rengör enheten regelbundet och ta bort alla matrester.
- ▶ Håll ugnsutrymme, lucktätning, lucka och gångjärn rena.

→ "Rengöring och skötsel", Sid. 19

Använd aldrig enheten om lucka eller lucktätning är skadade. Enheten kan avge mikrovågsstrålning.

- ▶ Använd aldrig enheten om lucka, lucktätning eller luckplastram är skadade.
 - ▶ Bara service får reparera enheten.
- Enheten avger mikrovågsstrålning utan hölje.
- ▶ Ta aldrig av höljet.
 - ▶ Kontakta service om enheten behöver underhåll eller reparation.

2 Förhindrande av sakskador

2.1 Allmänt

OBS!

Alkoholångor kan börja brinna i ugnsutrymmet och permanent skada enheten. Luckan kan flyga upp och ev. falla av pga. deflagration. Luckglasen kan spricka och splittras. Undertrycket kan kraftigt deformera ugnsutrymmet inåt.

- ▶ Värm inte upp utspädd sprit (≥ 15 vol.-%) (t.ex. för att flambära eller ösa maten).
- Vatten på ugnsbotten vid användning av enheten med temperaturer över 120°C kan ge emaljskador.
- ▶ Slå inte på någon funktion om det finns vatten på ugnsbotten.
 - ▶ Torka upp vattnet på ugnsbotten före användning. Föremål på ugnsbotten ackumulerar värme vid temperaturer över 50°C . Då stämmer inte gräddnings- och ugnsstekningstiderna och emaljen kan få skador.
 - ▶ Ställ inte tillbehör och lägg inte någon slags bakplåtspapper eller folie på ugnsbotten.
 - ▶ Ställ bara formar på ugnsbotten om temperaturen är inställd på under 50°C .

Vatten i varm ugn bildar vattenånga. Temperaturskiftningarna kan ge skador.

- ▶ Håll aldrig vatten i varm ugn.
 - ▶ Ställ aldrig formar med vatten på ugnsbotten.
- Långvarig fukt i ugnsutrymmet ger korrosion.
- ▶ Torka ur ugnen efter användning. Öppna luckan helt eller använd torkfunktionen.
 - ▶ Förvara inte fuktiga livsmedel länge i stängt ugnsutrymme.
 - ▶ Förvara inte mat i ugnsutrymmet.
 - ▶ Kläm inte fast något i luckan.
- Fruktsaft som droppar från bakplåten ger fläckar som inte går att få bort.
- ▶ Lägg inte på för mycket på bakplåten när du gräddar väldigt saftiga fruktkakor.
 - ▶ Använd helst den djupa långpannan.
- Ugnrensning i varm ugn skadar emaljen.
- ▶ Använd aldrig ugnrensning i varm ugn!
 - ▶ Ta bort alla föremål från ugnsutrymme och -lucka före nästa uppvärmning.

Är ugnstätningen jättesmutsig, så går ugnsluckan inte längre att stänga ordentligt vid användning. Stommarna runt om kan få skador.

- ▶ Håll tätningen ren.
- ▶ Använd aldrig enheten med skadad tätning eller utan tätning.

Använd inte luckan för att sitta på eller ställa saker på, det kan skada luckan.

- ▶ Ställ, häng eller stöd inget på ugnsluckan.
- ▶ Ställ inte formar eller tillbehör på luckan.

Tillbehör kan beroende på enhetstypen repa luckan vid stängning.

- ▶ Sätt alltid in tillbehöret ända in i ugnen.

Aluminiumfolie kan ge permanenta missfärgningar på luckglaset.

- ▶ Aluminiumfolie i ugnsutrymmet får inte komma i kontakt med luckglaset.

2.2 Mikro

Följ anvisningarna när du använder mikron.

OBS!

Det blir gnistbildning om metall får kontakt med ugnsväggen, vilket kan skada enheten eller förstöra luckglaset.

- ▶ Metall som t.ex. sked i glas måste vara minst 2 cm från ugnsväggarna och luckans insida.

Tillbehör insatta direkt på varandra ger gnistbildning.

- ▶ Kombinera inte galler och långpanna.
- ▶ Sätt in tillbehören på egna falsar.

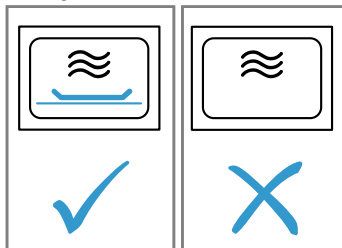
Långpanna eller bakplåt fungerar inte om du bara ska mikra. Det kan ge gnistbildning som skadar ugnsutrymmet.

- ▶ Använd det medföljande gallret som avställningsyta. Aluformar kan ge gnistbildning i enheten. Enheten kan bli skadad av gnistbildningen.

- ▶ Använd inte aluformar i enheten.

Slår du på enheten utan mat i ugnsutrymmet, så blir den överbelastad.

- ▶ Slå aldrig på mikron utan mat i ugnsutrymmet. Undantaget är om du snabbtestar om formen tål att mikra.



Mikrar du popcorn på för hög mikroeffekt kan luckglaset spricka av överbelastning.

- ▶ Ställ aldrig in för hög mikroeffekt.
- ▶ Använd max. 600 W.
- ▶ Lägga alltid popcornpåsen på vridtallriken.

3 Miljöskydd och sparsamhet

3.1 Förpackningsmaterial

Förpackningsmaterialen är miljövänliga och återvinningsbara.

- ▶ Källsortera och omhänderta de olika beståndsdelarna.

3.2 Spara effekt

Följer du anvisningarna, så drar enheten mindre ström. Förvärm bara enheten om recept eller inställningsrekommendationer anger det.

→ "Så här lyckas du", Sid. 26

- Du spar upp till 20% effekt om du inte förvärmer enheten.

Använd mörka, svartlackerade eller emaljerade bakformar.

- Sådana bakformar tar upp värmen bäst.

Försök att öppna luckan så lite som möjligt vid användning.

- Det bibehåller ugnstemperaturen och enheten behöver inte värma på.

Tillaga flera maträtter direkt efter varandra eller baka av samtidigt.

- Ugnen är redan varm från första baket. Det förkortar gräddningstiden för nästa kaka.

Slå av enheten 10 minuter före tillagningstidens slut vid längre tillagningstider.

- Maten går klart på restvärmen.

Ta ut tillbehör du inte använder ur ugnen.

- Då slipper du värma upp onödiga tillbehör.

Låt frysmaten tina före tillagning.

- Du spar in effekten som skulle gått åt att tina maten.

Slå av displayen i grundinställningarna.

→ "Grundinställningar", Sid. 17

- Det spar effekt när displayvisningen är av.

Värm på två glas eller koppar med vätska samtidigt.

- Det går åt mindre effekt för att värma på mer mat samtidigt än att värma på mer mat i följd.

Notera:

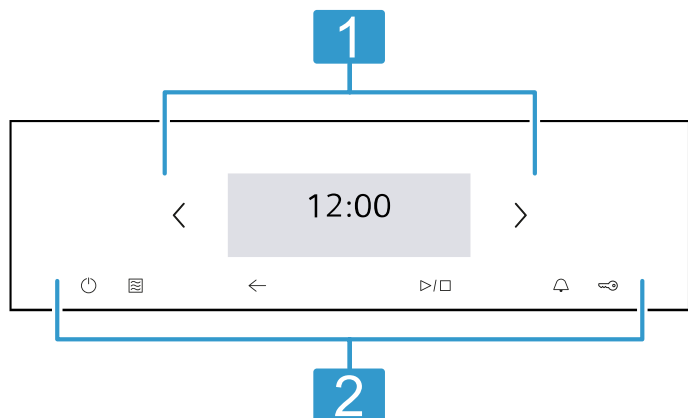
Enheten drar:

- max. 2 W i nätverksstandby
- max. 0,5 W utan nätverksstandby med displayen av

4 Lär känna

4.1 Kontroller

Med manöverorganen ställer du in spisens alla funktioner och får information om drifttillståndet. Allt efter apparattypen kan detaljer i figuren avvika, t.ex. beträffande färg och form.



1 Display
Du får upp aktuella inställningsvärden, alternativ eller anvisningar på displayen. Navigera på displayen med < och >.
→ "Display", Sid. 7

2 Knappar
Du direktinställer olika funktioner med knapparna.
→ "Knappar", Sid. 7

4.2 Display

Displayen är indelad i olika områden:

Statusraden

Statusraden sitter upptill på displayen. Du kan göra åtgärder beroende på inställningsmomentet. Förutom textinformation får du även upp olika funktionsstatusar som symboler.

Symbol	Betydelse
Tid t.ex. "12 min 10 s"	Visar pågående tidsfunktioner. → "Tidsfunktioner", Sid. 12
	Timern är på. → "Ställa timern", Sid. 13
	Barnspärren är på. → "Barnspärr", Sid. 16
	WLAN-signalstyrka för Home Connect. Ju fler fyllda streck i symbolen, desto bättre signal. Är symbolen genomstruken , så finns det ingen WLAN-signal. Står det "x" vid symbolen , så finns det ingen Home Connect-serveruppkoppling. → "Home Connect", Sid. 18

Symbol	Betydelse
	Fjärrstart med Home Connect är på. → "Home Connect", Sid. 18
	Fjärrdiagnos med Home Connect för underhåll är på. → "Home Connect", Sid. 18
	Ugnsbelysningen är på eller av. → "Ugnsbelysning", Sid. 8

Inställningsdel

Inställningsdelen är indelad. Indelningarna visar aktuella alternativ och redan gjorda inställningar. Tryck på resp. indelning för att välja funktionen.

Även informationen är indelad. Använd navigationsknapparna < och > för att bläddra vidare åt vänster och höger.

Indelningssymboler

Symbol	Betydelse
	Bläddra vidare i indelat innehåll.
	Minska eller öka inställningsvärdet.
	Återställ inställningsvärdet.
	Stäng indelningen.

Notera: En blå punkt eller blå asterisk på indelningen visar att Home Connect-appen hämtat ny funktion, favorit eller uppdatering på enheten.

4.3 Knappar

Du direktväljer olika funktioner med knapparna.

Knapp	Funktion
	Slår på och av enheten. → "Användningsprincip", Sid. 11
	Direktväljer mikrofunktionen. → "Mikro", Sid. 13
	Slår på eller avbryter funktionen. → "Användningsprincip", Sid. 11
	Återgå en inställning.
	Välj timer. → "Ställa timern", Sid. 13
	Håll intryckt ca 4 sekunder: slår på och av barnspärren. → "Barnspärr", Sid. 16

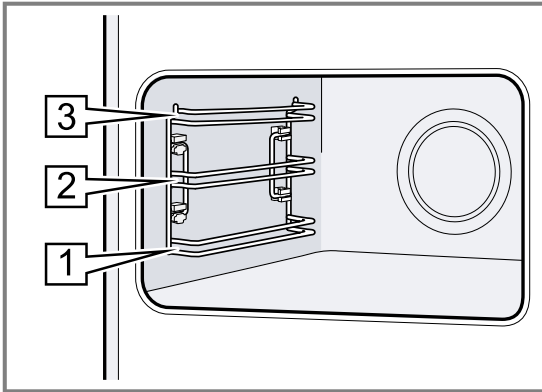
4.4 Ugnsutrymme

Olika ugnsfunktioner hjälper dig att använda enheten.

Ugnsstegar

Du kan sätta in tillbehör på olika falsar i ugnsstegarna. → "Tillbehör", Sid. 10
Enheten har 3 falsar. Falsarna är numrerade nedifrån och upp.

Det går t.ex. att ta ur och rengöra ugnsstegarna.
→ "Ugnsstegar", Sid. 23



Ugnsbelysning

Ugnsbelysningen består av en eller flera ugnslampor.

Ugnsbelysningen tänds om du öppnar luckan. Är luckan öppen mer än ca 18 minuter, så slår belysningen av igen.

Ugnsbelysningen tänds av de flesta ugnsfunktioner när funktionen slår på. Ugnsbelysningen slocknar när funktionen slår av.

Kylfläkten

Kylfläkten slår på och av beroende på enhetens temperatur. Den varma luften evakuerar via luckan.

OBS!

Övertäckta ventilationsöppningar överhettar enheten.

- Täck inte över ventilationsöppningarna.

Kylfläkten har en viss eftergångstid, så att enheten svalnar snabbare efter användning.

Ugnsluckan

Om du öppnar luckan när funktionen är igång, så stoppar funktionen. Funktionen fortsätter automatiskt när du stänger luckan.

Stänger du luckan vid mikring, så måste du fortsätta funktionen.

5 Ugnsfunktioner

Här får du överblick över enhetens ugnsfunktioner och huvudfunktioner.

Tips! Home Connect-appen ger dig tillgång till extrafunktioner eller mer omfattande funktioner beroende på enhetstypen. Du hittar mer information om det i appen.

Ugnsfunktion	Användning
Ugnsfunktioner	Välj väl anpassade ugnsfunktioner för optimal matlagning. → "Ugnsfunktioner", Sid. 8 → "Användningsprincip", Sid. 11
Maträtter	Använd programmerade, rekommenderade inställningar för olika slags mat. → "Maträtter", Sid. 15
Mikro	Mikron tillagar, värmer upp och tinar mat snabbare. → "Mikro", Sid. 13

Ugnsfunktion	Användning
Rengöring	Välj ugnsurengöringsfunktion. → "Rengöringsfunktionen 'humidClean'", Sid. 21 → "Torkfunktion", Sid. 21
Favoriter	Använd egna, sparade inställningar. → "Favoriter", Sid. 16
Grundinställningar	Öppna grundinställningarna → "Grundinställningar", Sid. 17

Home Connect

Du kan koppla upp ugnen mot en mobilenhet med Home Connect för fjärrstyrning av samtliga enhetsfunktioner.

Home Connect-appen ger dig tillgång till extrafunktioner eller mer omfattande funktioner på enheten beroende på enhetstypen. Du hittar mer information om det i appen.

→ "Home Connect", Sid. 18

5.1 Ugnsfunktioner

Här förklarar vi skillnaderna mellan ugnsfunktionerna och resp. användningsområde, så att du hittar rätt ugnsfunktion till maten.

Ugnsfunktionssymbolerna hjälper dig att känna igen dem.

Enheten föreslår temperatur eller läge som passar när du väljer ugnsfunktion. Du kan godkänna värdena eller ändra dem inom angivet intervall.

Symbol	Ugnsfunktion	Temperaturintervall	Användning och funktionssätt Möjliga extrafunktioner
	2D-varmluft	30 - 230°C	Bakning eller ugnsstekning på en fals. Fläkten i bakväggen fördelar värmen jämnt i ugnen.
	Över-/undervärme	30 - 230°C	Traditionell bakning eller ugnsstekning på en fals. Ugnsfunktionen passar väldigt bra för kakor med saftig fyllning. Värmen blir jämnt fördelad ovan- och underifrån.

Symbol	Ugnsfunktion	Temperaturintervall	Användning och funktionssätt Möjliga extrafunktioner
	Anpassad varmluft	125 - 230°C	Tillagar vald mat skonsamt utan förvärmning på en fals. Fläkten fördelar värmen jämnt i ugnen. Maten blir delvis tillagad på restvärme. Håll luckan stängd vid tillagning. Ugnsfunktionen används för att beräkna effektförbrukningen i varmluftsläge och energieffektivitetsklassningen.
	Anpassad över-/undervärme	150 - 230°C	Tillagar vald mat skonsamt. Värmen kommer ovan- och underifrån. Ugnsfunktionen används för att beräkna effektförbrukningen i vanligt läge.
	Varmluftsgrillning	30 - 230°C	Ugnssteker fågel, hel fisk och stora köttbitar. Grillelementet och fläkten slår på och av i intervall. Fläkten sprider varmluften runt maten.
	Grill, stor grilllyta	Fast, förinställt grilläge	Grillar platt grillmat som korv och varma smörgåsar. Gratinerar mat. Hela ytan under grillelementet blir uppvärmd.
	Grill, liten grilllyta	Fast, förinställt grilläge	Grillar små mängder som korv och varma smörgåsar. Gratinerar små mängder. Mittdelen på grillelementet blir varm.
	Undervärme	30 - 230°C	Eftergräddning av mat eller tillagning i vattenbad. Värmen kommer underifrån.
	Förvärma porslin/formar	30 - 90°C	Förvärmer porslin.

5.2 Temperatur

På de flesta ugnsfunktioner går det att vid uppvärmning läsa av aktuell ugnstemperatur och inställd temperatur bredvid varandra på displayen som t.ex. \downarrow 120°C | 210°C.

När du förvärmer, så är det optimalt att sätta in maten när uppvärmningsstreckret är helfyllt och enheten ger ljudsignal.

Notera: På grund av termisk tröghet kan angiven temperatur skilja sig något från den faktiska temperaturen inuti ugnen.

Restvärmeindikering

Displayen visar restvärmen i ugnsutrymmet när enheten är av med \lll . Ju mer ugnstemperaturen sjunker, desto mindre syns symbolen. Vid ca 60°C slocknar symbolen helt.

5.3 Mikroeffekter

Här hittar du en översikt över mikroeffekterna och hur de används.

Mikroeffekterna motsvarar inte alltid exakt den effekt som mikron använder.

Mikroeffekt i W	Max. tillagningstid i timmar	Användning
90 W	1:30	Tinar känslig mat.
180 W	1:30	Tinar mat och fortsätter tillagningen.
360 W	1:30	Tillagar kött och fisk. Värmer på känslig mat.
600 W	1:30	Värmer upp och tillagar mat.
900 W "Boost"	00:30	Hettar upp vätskor.

Notera: Max. mikroeffekt "Boost" är inte avsedd för att värma upp mat. Mikroeffekten blir sänkt stegvis till 600 W de första minuterna för att skydda enheten. Maxeffekt är tillgänglig igen efter avsvälning.

6 Tillbehör

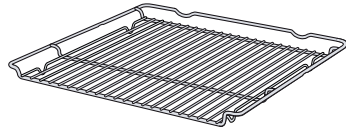
Använd originaltillbehör. Det är anpassade till enheten.

Notera: Om ett tillbehör blir hett kan det deformeras. Deformationen påverkar inte funktionen. När tillbehöret svalnar försvinner deformationen.

Medföljande tillbehör kan vara olika beroende på enhetstyp.

Tillbehör

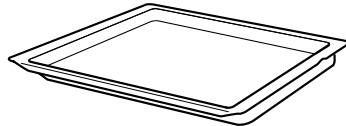
Galler



Användning

- Kakformar
- Gratängformar
- Formar
- Kött, t.ex. stekar eller grillbitar
- Frysmat

Långpanna



- Mjuka kakor
- Bakverk
- Bröd
- Stora stekar
- Frysmat
- Fångar upp droppande vätskor, t.ex. fett från grillgallret.

6.1 Tillbehörstips

Många tillbehör är bara avsedda för vissa ugnsfunktioner.

Mikrotillbehör

Bara det medföljande gallret är avsett ren mikring. Bleck som t.ex. långpannor och bakplåtar kan ge gnistbildning och är olämpliga.

Följ anvisningarna för mikring.

→ "Mikrotåliga tillbehör och formar", Sid. 13

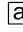
6.2 Snäpplägena

Snäpplägena ser till så att tillbehören inte tippas när du drar ut dem.

Tillbehöret går att dra ut ungefär halvvägs innan det snäpper fast. Tillbehöret måste vara ordentligt inskjutet i ugnsutrymmet för att tippskyddet ska fungera.

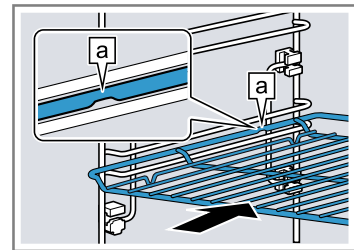
6.3 Sätta in tillbehör i ugnen

Sätt alltid in tillbehöret ordentligt i ugnen. Det är bara så du kan dra ut tillbehöret ungefär halvvägs utan att det tippas.

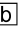
1. Vrid tillbehöret så att skåran  är bakåt och pekar nedåt.
2. Sätt alltid in tillbehöret mellan falsens båda styrningar.

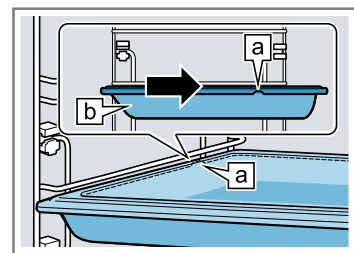
Galler

Sätt in gallret med den öppna sidan mot ugnsluckan och nedböjningen ~ nedåt.



Plåt
t.ex. långpanna eller bakplåt

Sätt in plåten med avfasningen  mot ugnsluckan.



3. Skjut in tillbehöret ordentligt så att det inte går emot luckan.

Notera: Ta ut de tillbehör som inte behövs ur ugnen.

6.4 Extratillbehör

Extratillbehör kan du köpa hos service, i butik eller på Internet.

Du hittar ett omfattande tillbehörssortiment till din enhet i våra broschyrer eller på Internet.

siemens-home.bsh-group.com

Tillbehören är enhetspecifika. Ange alltid rätt beteckning (E-nr) på din enhet när du beställer.

Du hittar tillgängliga tillbehör till din enhet i onlineshopen eller hos service.


7 Före första användningen

Gör inställningarna för den första idrifttagningen. Rengör apparaten och tillbehören.

7.1 Första användningen


Efter elanslutning måste du göra inställningarna för första användningen. Det kan ta några minuter innan du får upp inställningarna på displayen.


Notera: Du kan även göra inställningarna med Home Connect-appen. Är enheten uppkopplad, följ apparvisningarna.

- Slå på enheten med .
- ✓ Du får upp första inställningen.
- Ändra inställningen, om det behövs.
Möjliga inställningar:
 - Språk
 - Home connect
 - Tid
 - Datum
- Hoppa till nästa inställning med \rightarrow .
- Bläddra igenom inställningarna och ändra, om det behövs.
 - ✓ Du får upp meddelandet att första användningen är avslutad på displayen efter sista inställningen.
- Öppna och stäng luckan och kontrollera att enheten värmer upp.


7.2 Rengöra enheten före första användningen

Rengör ugnsutrymme och tillbehör innan du lagar mat med enheten för första gången.

- Ta ut produktinfo och tillbehör ur ugnen. Ta bort förpackningsrester som frigolitkulor och tejp i och utanpå enheten.
- Torka av glatta ugnsytor med mjuk, fuktad trasa.
- Slå på enheten med .
- Gör följande inställningar:


Ugnsfunktion	2D-varmluft 
Temperatur	max.
Tillagningstid	1 timme

\rightarrow "Användningsprincip", Sid. 11

- Slå på funktionen.
 - ✓ Vädra köket när enheten värmer upp.
 - ✓ Enheten ger ljudsignal när tiden går ut. Du får upp en displayanvisning om att funktionen avslutad.
- Slå av enheten med .
- Rengör de glatta ugnsytorerna med varmt vatten, diskmedel och disktrasa när enheten svalnat.
- Rengör tillbehöret ordentligt med varmt vatten, diskmedel och disktrasa eller -borste.

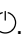
8 Användningsprincip

8.1 Slå på enheten

- ▶ Slå på enheten med .
- ✓ Du får upp menyen på displayen.

8.2 Slå av enheten

Slå av enheten när du inte använder den. Använder du inte enheten på ett tag, så slår den av automatiskt.

- ▶ Slå av enheten med .
- ✓ Enheten slår av. Pågående funktioner slår av.
- ✓ Du får upp klockan eller restvärmeindikeringen på displayen.

8.3 Slå på funktionen

Du måste slå på ugnsfunktionerna.

OBS!

Vatten på ugnsbotten vid användning av enheten med temperaturer över 120°C kan ge emaljskador.

- ▶ Slå inte på någon funktion om det finns vatten på ugnsbotten.
- ▶ Torka upp vattnet på ugnsbotten före användning.
- ▶ Slå på funktionen med \triangleright/\square .
- ✓ Du får upp inställningarna på displayen.


8.4 Pausa funktionen

Du kan pausa funktionen och sedan fortsätta den.

- Tryck på \triangleright/\square för att avbryta funktionen.
- Fortsätt funktionen genom att trycka på \triangleright/\square igen.

8.5 Ställa in funktion

Du får upp menyen på displayen när du slår på enheten.

- Tryck på \leftarrow eller \rightarrow för att bläddra bland de olika alternativen.
- Tryck på resp. indelning för att välja funktionen.
 - ✓ Det kommer upp olika inställningsvärden eller tilläggsval beroende på funktionen.
- Tryck på annan indelning, om det behövs.
- Ändra inställningsvärden:
 - Tryck på $-$ eller $+$.
 - Eller ställ in värdet direkt på inställningslistan.
- Slå på funktionen med \triangleright/\square .
- När funktionen slår av:
 - Du kan göra fler inställningar om det behövs och slå på funktionen igen.
 - Slå av enheten med  när maten är klar.

Notera: Du kan spara av inställningarna som Home Connect och återanvända dem.

\rightarrow "Favoriter", Sid. 16

8.6 Ställa in ugnsfunktion och temperatur

- Tryck på "Ugnsfunktioner".
- Tryck på den ugnsfunktion du vill ha.
- Ställ in temperatur med $-$ eller $+$ eller direkt på inställningslistan.
 - Du kan göra fler inställningar, om det behövs:
 - \rightarrow "Tidsfunktioner", Sid. 12
 - \rightarrow "Mikro", Sid. 13
- Slå på funktionen med \triangleright/\square .
 - ✓ Enheten värmer upp.

- ✓ På displayen står inställningsvärdena och tiden som visar hur länge funktionen varit igång.

5. Slå av enheten med \odot när maten är klar.

Notera: Du hittar lämpligaste ugnsfunktionen till maten i ugnsfunktionsbeskrivningen.

→ "Ugnsfunktioner", Sid. 8

Ändra ugnsfunktion

Ändrar du ugnsfunktion, så återställs alla andra inställningar.

1. Tryck på \triangleright/\square .
2. Tryck på \leftarrow .
3. Tryck på den ugnsfunktion du vill ha.
4. Ställ in och slå på funktionen igen med \triangleright/\square .

Ändra temperatur

Du kan ändra temperaturen närsomhelst efter funktionsstart.

1. Tryck på temperaturen.
2. Ändra temperatur med $-$ eller $+$ eller direkt på inställningslistan.
3. Tryck på "Överför".

8.7 Visa information

Du kan oftast få upp information om utförd funktion. Många anvisningar kommer upp automatiskt på enheten, t.ex. för bekräftelse, som uppmaning eller varning.

1. Tryck på \square .
- ✓ Du får upp ev. information i några sekunder.
2. Bläddra vidare i indelat innehåll med \wedge eller \vee .
3. Stäng anvisningen med \times , om det behövs.

8.8 Sabbatenlig användning

Vill du använda enheten sabbatenligt, använd tidsfunktionerna och ändra belysningens grundinställning.

Notera: Om du öppnar luckan när funktionen är igång, så slår enheten av uppvärmningen. Stäng luckan, så fortsätter enheten uppvärmningen. Vill du använda enheten sabbatenligt, öppna inte luckan förrän funktionen är igång.

1. Ändra grundinställningen "Belysning" till "Alltid av".
→ "Grundinställningar", Sid. 17
Då är ugnsbelysningen alltid av vid användning och när du öppnar luckan.
 2. Ställ in den ugnsfunktion du vill ha.
→ "Ställa in funktion", Sid. 11
→ "Ställa in ugnsfunktion och temperatur", Sid. 11
 3. Ställ in den tillagningstid du vill ha beroende på ugnsfunktion.
→ "Ställa in tillagningstid", Sid. 12
→ "Tidsfunktioner", Sid. 12
 4. Ställ in tiden när funktionen ska vara färdig med "Färdig".
→ "Ställa in färdigtiden", Sid. 13
→ "Tidsfunktioner", Sid. 12
 5. Sätt in maten i ugnen innan enheten börjar värma upp.
 6. Slå på funktionen.
 - ✓ Du får upp starttiden på displayen. Eheten är nu i standbyläge.
 - ✓ När enheten uppnår starttiden, så börjar den värma upp och tillagningstiden börjar räkna ned.
 7. Ta ut maten ur ugnen när funktionen slår av. Eheten slår av helautomatiskt efter ca 15 till 20 minuter.
- Notera:** Ändra belysningens grundinställning igen, om det behövs.

9 Tidsfunktioner

Du kan ställa in tillagningstiden och tiden när funktionen ska vara färdig. Timern går att ställa in oberoende av funktion.

Tidsfunktion	Användning
Tillagningstid \rightarrow	Anger du en tillagningstid i funktionen, så slår enheten automatiskt av uppvärmningen när tillagningstiden går ut.
Färdigtid \rightarrow	Du kan ställa in tiden när funktionens tillagningstid ska vara klar. Eheten slår på automatiskt så att funktionen är klar den tid du vill.
Timer \hookrightarrow	Timern går att ställa in oberoende av funktion. Den påverkar inte enheten.

9.1 Ställa in tillagningstid

Du kan ställa in tillagningstider upp till 24 timmar i funktionerna.

Krav: Funktion och temperatur eller läge är inställda.

1. Tryck på "Tid".
2. Tryck på resp. tidvärde för att ställa in tillagningstiden, t.ex. tim- "h" eller minutvisningen "min".
- ✓ Valt värde blir blåmarkerat.

3. Ställ in tillagningstid med $-$ eller $+$ eller direkt på inställningslistan.
Återställ inställningsvärdet med \odot , om det behövs.
4. Tryck på "Överför".
5. Slå på funktionen med \triangleright/\square .
- ✓ Eheten värmer upp och tillagningstiden börjar räkna ned.
- ✓ Eheten ger ljudsignal när tiden går ut. Du får upp en displayanvisning om att funktionen avslutad.
6. När tillagningstiden går ut:
 - Du kan göra fler inställningar om det behövs och starta om funktionen.
 - Slå av enheten med \odot när maten är klar.

Ändra tillagningstiden

Du kan ändra tillagningstiden närsomhelst.

1. Tryck på tillagningstiden.
2. Ändra tillagningstid med $-$ eller $+$ eller direkt på inställningslistan.
3. Tryck på "Överför".

Avbryta tillagningstiden

Du kan närsomhelst avbryta tillagningstiden.

1. Tryck på tillagningstiden.
2. Återställ tillagningstiden med \odot .

Notera: På ugnsfunktioner som alltid kräver tillagningstid återställer enheten tillagningstiden till förinställt värde.

- Tryck på "Överför".

9.2 Ställa in färdigtiden

Du kan flytta fram färdigtiden upp till 24 timmar.

Anmärkningar

- Flytta inte fram tiden när funktionen är igång om du vill få ett bra slutresultat.
- Låt inte livsmedlen stå för länge i ugnen så att de blir dåliga.

Krav

- Funktion och temperatur eller läge är inställda.
 - Det finns en inställd tillagningstid.
- Tryck på "Färdig".
 - Ställ om klockan med $-$ eller $+$. Återställ inställningsvärdet med \odot , om det behövs.
 - Tryck på "Överför".
 - Slå på funktionen med \triangleright/\square .
 - ✓ Du får upp starttiden på displayen. Enheten är nu i standbyläge.
 - ✓ När enheten uppnår starttiden, så börjar den värma upp och tillagningstiden börjar räkna ned.
 - ✓ Enheten ger ljudsignal när tiden går ut. Du får upp en displayanvisning om att funktionen avslutad.
 - När tillagningstiden går ut:
 - Du kan göra fler inställningar om det behövs och starta om funktionen.
 - Slå av enheten med \odot när maten är klar.

Ställa in färdigtiden

Du kan bara flytta fram inställd tid innan funktionen och tillagningstiden går igång för att du ska få bra slutresultat.

- Tryck på "Färdig".
- Ställ om klockan med $-$ eller $+$.
- Tryck på "Överför".

Avbryta färdigtiden

Du kan radera inställd tid närsomhelst.

- Tryck på "Stopp".
- Tryck på "Färdig".
- Återställ tiden med \odot .

Notera: På ugnsfunktioner som alltid kräver tillagningstid återställer enheten färdigtiden till nästa möjliga tid.

- Tryck på "Slå på".

9.3 Ställa timern

Timern fungerar oberoende av funktion. Du kan ställa timern på upp till 24 timmar både när enheten är på och av. Timern har en egen signal, så du hör om det är timertiden eller en tillagningstid som går ut.

- Tryck på \triangleleft .
- Tryck på resp. tidvärde på displayen för att ställa in timern, t.ex. tim- "h" eller minutvisningen "min".
 - ✓ Valt värde blir blåmarkerat.
- Ställ in timern med $-$ eller $+$ eller direkt på inställningslistan.
 - Återställ inställningsvärdet med \odot , om det behövs.
- Tryck på "Slå på" för att slå på timern.
 - ✓ Timern börjar räkna ned.
 - ✓ Timern ligger kvar på displayen även om enheten är av.
 - ✓ Inställningarna för pågående funktion står på displayen när enheten är på. Du får timern på statusraden.
 - ✓ Enheten ger ljudsignal när timern går ut. Du får upp en displayanvisning om att timern avslutat.

Ändra timern

Du kan ändra timern närsomhelst.

- Tryck på \triangleleft .
- Tryck på "Paus".
- Ändra timern.
- Tryck på "Slå på".

Avbryta timern

Du kan avbryta timern närsomhelst.

- Tryck på \triangleleft .
- Återställ timern med \odot .
- Tryck på "Slå på".

10 Mikro

Mikron tillagar, värmer på, bakar av och tinar mat snabbare.

10.1 Mikrotåliga tillbehör och formar

Använd bara lämpliga formar och tillbehör så att maten blir jämnvarm och enheten inte blir skadad.

Följ formtillverkarens anvisningar.

Sätt in formar och tillbehör på fals 1 om inget annat anges.

Mikrotålig form

Formar av eldfast material som går att mikra:

- glas
- glaskeramik
- porcelain
- temperaturtålig plast
- helglaserad keramik utan sprickor

- Serveringsfat
Använd bara fat med guld- eller silverdekor om tillverkaren garanterar att de går att mikra.
- Medföljande galler
Plåtar som t.ex. långpanna eller bakplåt kan ge gnistbildning vid ren mikring och är olämpliga.

De här materialen släpper igenom mikrovågorna utan att skadas.

Icke-mikrotålig form

Notera: Följ anvisningarna för att undvika saksador.
→ "Mikro", Sid. 6

- Porcelain och metallbakformar

Mikrovågor kan inte tränga igenom metall. Maten blir inte varm eller knappt varm. Metall kan ge gnistbildning vid ren mikring.

Form vid kombimikro-funktion

Kombinerar du annan ugnsfunktion med mikro, så fungerar förutom mikrotåliga formar och tillbehör även metall:

- Porslin och metallbakformar
Metall måste vara minst 2 cm från ugnsväggarna och luckans insida.
Ställ alltid bakformar och fat av metall på det medföljande gallret.
- Medföljande tillbehör:
Galler
Långpanna
Bakplåt

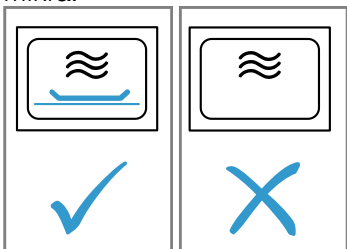
Testa om formen går att mikra

Är du osäker på om formen går att mikra, gör ett formtest.

OBS!

Slår du på enheten utan mat i ugnsutrymmet, så blir den överbelastad.

- ▶ Slå aldrig på mikron utan mat i ugnsutrymmet. Undantaget är om du snabbtestar om formen tål att mikra.



⚠ VARNING! – Risk för brännskador!

Komponenterna blir mycket varma när enheten är i drift.

- ▶ Vidrör inte heta komponenter.
- ▶ Håll barnen borta.

1. Ställ in den tomma formen i ugnen.
2. Ställ in enheten på maxeffekt i ½ - 1 minut.
3. Slå på funktionen.
4. Kontrollera formen flera gånger:
 - Förblir formen kall eller ljummen, så går den att mikra.
 - Blir formen varm eller ger gnistbildning, avbryt formtestet. Formen går inte att mikra.

10.2 Inställningsalternativ med mikro

Mikron går att använda separat eller i kombination med en ugnsfunktion.

Ren mikring

Det är bara mikrons elektromagnetiska vågor som genererar effekt och t.ex. omvandlas till värme i livsmedlen.

Mikrokombi

Kombimikro-funktionen kortar matens tillagningstid. Mikron går att kombinera med följande funktioner:

- Ugnsfunktioner → Sid. 11
 - 2D-varmluft
 - Över-/undervärme
 - Varmluftsgrillning
 - Grill, stor grillyta
 - Grill, liten grillyta
- → "Maträtter", Sid. 15

Följande mikroeffekter går att kombinera med ugnsfunktioner:

- 90 W
- 180 W
- 360 W

10.3 Ställa in mikron

Notera:

Se till så att du hanterar mikron rätt:

- → "Säkerhet", Sid. 2
- → "Förhindrande av saksador", Sid. 5
- → "Mikroeffekter", Sid. 9
- → "Mikrotåliga tillbehör och formar", Sid. 13

1. Tryck på "Mikro".
 - Eller välj mikron direkt med
2. Tryck på den mikroeffekt du vill ha.
3. Tryck på "Tid".
Alla mikrofunktioner kräver tillagningstid.
4. Tryck på resp. tidvärde för att ändra förinställd tillagningstid, t.ex. minut- "min" eller sekundvisningen "s".
✓ Valt värde blir blåmarkerat.
5. Ställ in tillagningstid med $-$ eller $+$ eller direkt på inställningslistan.
Återställ inställningsvärdet med , om det behövs.
6. Tryck på "Överför".
7. Slå på funktionen med \triangleright/\square .
✓ Mikron går igång och tillagningstiden börjar räkna ned. Vid max. mikroeffekt "Boost" visar displayen effektsänkningen.
→ "Mikroeffekter", Sid. 9
- ✓ Enheten ger ljudsignal när tillagningstiden går ut. Du får upp en displayanvisning om att funktionen är avslutad.
8. När tillagningstiden går ut:
 - Du kan göra fler inställningar om det behövs och slå på funktionen igen.
 - Slå av enheten med när maten är klar.
9. Torka ur ugnsutrymmet om det bildats kondensat.
→ "Torkfunktion", Sid. 21

Notera: Om du öppnar luckan när funktionen är igång, så stoppar funktionen. Stänger du luckan, så måste du fortsätta funktionen. Har du ändrat grundinställning, se till så att mikron inte går igång igen utan mat.
→ "Grundinställning", Sid. 17

Ändra mikroeffekt

Du kan ändra mikroeffekten närsomhelst.

1. Tryck på mikroeffekten.
2. Ändra mikroeffekten.
3. Tryck på "Överför".

Ändra tillagningstiden

Du kan ändra tillagningstiden närsomhelst.

1. Tryck på tillagningstiden.
2. Ändra tillagningstid med $-$ eller $+$ eller direkt på inställningslistan.
3. Tryck på "Överför".

10.4 Ställa in kombimikro

Notera:

Se till så att du hanterar mikron rätt:

- → "Säkerhet", Sid. 2
- → "Förhindrande av saksador", Sid. 5

- → "Mikroeffekter", Sid. 9
- → "Mikrotåligen tillbehör och formar", Sid. 13

Krav: Följ anvisningarna till resp. ugnsfunktion.
→ "Inställningsalternativ med mikro", Sid. 14

1. Tryck på den ugnsfunktion du vill ha.
 2. Ställ in funktionen, t.ex. ugnsfunktion och temperatur.
 3. Tryck på "Kombimikro" \approx .
 4. Tryck på den mikroeffekt du vill ha.
 5. Tryck på "Tid" och ställ in tillagningstiden.
 6. Slå på funktionen med \triangleright/\square .
- ✓ Enheten värmer upp och tillagningstiden börjar räkna ned.

- ✓ Enheten ger ljudsignal när tiden går ut. Du får upp en displayanvisning om att funktionen avslutad.
7. När tillagningstiden går ut:
 - Du kan göra fler inställningar om det behövs och starta om funktionen.
 - Slå av enheten med \odot när maten är klar.

Ändra kombimikro

Du kan ändra kombimikrofunktionen närsomhelst.

1. Tryck på mikroeffekten.
2. Ändra eller slå av mikroeffekten.
3. Tryck på "Överför".

11 Maträtter

Ugnsfunktion "Maträtter" hjälper enheten vid tillagning av olika maträtter och väljer automatiskt optimala inställningar.

11.1 Form till maträtten

Slutresultatet beror på formens egenskaper och storlek.

Använd alltid eldfasta formar som klarar temperaturer upp till 300°C. Glas- eller glaskeramikformor passar bäst. Steken ska täcka ca 2/3 av formens botten.

Formor av följande material är olämpliga:

- ljus, glänsande aluminium
- oglaserat lergods
- plast och plasthanlag

Notera: På vissa maträtter slår enheten på mikron. Du får upp en displayanvisning om att använda formar som tål att mikra.

→ "Mikrotåligen tillbehör och formar", Sid. 13

11.2 Maträttens inställningsalternativ

Enheten använder beroende på maträtten olika inställningar för att tillaga maten optimalt. Du får upp använda inställningar på displayen. Vissa inställningar går att anpassa. Följ displayanvisningarna.

Notera: Slutresultat beror på livsmedlets kvalitet och egenskaper. Använd färska livsmedel, helst kylskåpskalla. Använd djupfryst mat direkt från frysfacket.

Tips och inställningsanvisningar

När du ställer in en maträtt, så får du upp relevant information om maträtten på displayen som t.ex.:

- lämplig fals
 - passande tillbehör eller form
 - när du ska tillsätta vätska
 - när du ska vända eller röra om
- Enheten ger signal när det är dags.

Tryck på \square för att få upp informationen. Många anvisningar kommer upp automatiskt.

Program

Programmen har optimal ugnsfunktion, temperatur och tillagningstid fast förinställda.

Du måste själv ställa in vikt, tjocklek eller jäsläge för att få optimalt slutresultat. De går bara att ställa in i avsett intervall.

Ställ in maträttens totalvikt, om inget annat anges.

11.3 Maträttsöversikt

Här ser du vilka maträtter som är tillgängliga. Maträtterna är beroende av enhetens utrustning.

Notera: I grundinställningarna kan du sortera de visade maträtterna efter region.


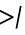
→ "Grundinställningar", Sid. 17


Maträtter

- Pavlova
- Muffins
- Scones
- Bake-off-småfranska eller -baguette
- Matpaj, färsk, tillagade ingredienser
- Potatisgratäng, råa ingredienser, 4 cm hög
- Lasagne, färsk
- Fruit crumble
- Kyckling, utan fyllning
- Kycklingdelar
- Anka, utan fyllning
- Minikalkon, utan fyllning
- Kalkonbröst
- Turkey, crown - på engelskt vis
- Fläskstek med svål, t.ex. bog
- Fläskkarré, stek
- Pork Loin joint - på engelskt vis
- Pork Roast joint - på engelskt vis
- Pork Belly - på engelskt vis
- Rostbiff, medium
- Beef Slow roast joint - på engelskt vis
- Beef Top side, top rump - på engelskt vis
- Lammfiol med ben, genomstekt
- Benfri lammfiol, medium
- Lamb Shoulder, boned and rolled - på engelskt vis
- Köttfärslimpa på färsk köttfärs
- Fisk, helstekt
- Pizza, djupfryst, med tunn botten, 1 st.
- Lasagne, djupfryst
- Grönsaker, färska
- Grönsaker, frysta
- Bakpotatis, hel
- Kokt potatis
- Långkornigt ris
- Tina fiskfilé

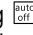
11.4 Ställa in maträtten

1. Tryck på "Maträtter".

2. Tryck på den kategori du vill ha.
 3. Tryck på den mat du vill ha.
 4. Tryck på den maträtt du vill ha.
Tips! På vissa maträtter går det att välja vilket tillagningssätt du föredrar.
→ "Maträttens inställningsalternativ", Sid. 15
- ✓ Du får upp maträttsinställningarna på displayen.
5. Anpassa inställningarna, om det behövs.
Du kan bara anpassa vissa inställningar beroende på maträtten.
→ "Maträttens inställningsalternativ", Sid. 15
 6. Tryck på  för att få uppgifter om t.e.x. tillbehör och falsar.
 7. Slå på funktionen med .
- ✓ Enheten värmer upp och tillagningstiden börjar räkna ned.

- ✓ Enheten ger signal när maten är klar. Enheten slår av uppvärmningen.
8. När tillagningstiden går ut:
 - Du kan göra fler inställningar om det behövs och slå på funktionen igen.
 - Slå av enheten med  när maten är klar.

11.5 Automatisk avstängning

Automatisk avstängning  av maträtterna ger smidig bakning och ugnstekning. Enheten slår automatiskt av uppvärmningen när funktionen är färdig. Ta ut maten ur ugnen när funktionen är färdig, så får du optimalt slutresultat.

12 Favoriter

Du kan spara av inställningar i Favoriter och återanvända dem.

Notera: Beroende på enhetens typ/mjukvaruversion så måste du först hämta funktionen på enheten. Du hittar info på Home Connect-appen.

12.1 Spara Favoriter

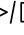
Du kan spara upp till 10 olika ugnsfunktioner som Favoriter.

- ▶ Du måste använda Home Connect-appen för att spara av en ugnsfunktion som Favorit. Är enheten uppkopplad, följ appanvisningarna.

12.2 Välja Favoriter

Har du sparat Favoriter, så kan välja dem som funktionsinställning.

1. Tryck på "Favoriter".

2. Tryck på den Favorit du vill ha.
 3. Du kan ändra inställningarna, om det behövs.
 4. Slå på funktionen med .
- ✓ På displayen står inställningsvärdena.

Notera:

Följ anvisningarna till de olika ugnsfunktionerna:

-

12.3 Ändra Favoriter

Du kan närsomhelst ändra, sortera och radera sparade Favoriter.


- ▶ Du måste använda Home Connect-appen för att ändra Favoriter. Är enheten uppkopplad, följ appanvisningarna.


13 Barnspärr

Skydda enheten så att barn inte kan slå på den eller ändra inställningar av misstag.

13.1 Slå på barnspärren

Du kan slå på barnspärren när enheten är på och av.


- ▶ Håll in  ca 4 sekunder för att slå på barnspärren.
- ✓ Du får upp en anvisning om att bekräfta på displayen.

- ✓ Kontrollerna är spärrade. Enheten går nu bara att slå av med .

- ✓

13.2 Slå av barnspärren

Du kan slå av barnspärren närsomhelst.


- ▶ Håll in  ca 4 sekunder för att slå av barnspärren.
- ✓ Du får upp en anvisning om att bekräfta på displayen.

14 Grundinställningar

Du kan ställa in enhetens grundinställningar som du vill ha dem.

14.1 Översikt över grundinställningarna

Här finns en översikt över grundinställningar och fabriksinställningar. Grundinställningarna beror på apparatens utrustning.

Du får upp mer displayinformation om de olika grundinställningarna med .

Grundinställningar	Alternativ
Språk	Se urvalet på enheten
Home Connect	Koppla upp ugnen mot mobilenhet för fjärrstyrning. Home connect → Sid. 18
Tid	24 h-tidformat
Datum	Datum på formatet DD.MM.ÅÅÅÅ

Display	Alternativ
Ljusstyrka	<ul style="list-style-type: none"> ▪ Läge 1, 2, 3, 4 och 5¹
Standbyindikering	<ul style="list-style-type: none"> ▪ På, tidsbegränsad ▪ På (inställningen ökar effektförbrukningen) ▪ Av¹
Klocka	<ul style="list-style-type: none"> ▪ Digital + datum¹ ▪ Digital ▪ Analog
Justering	<ul style="list-style-type: none"> ▪ Horisontal- och vertikaljustera displayen

¹ Fabriksinställning (kan avvika beroende på apparattyp)

Ljud	Alternativ
Knappljud	<ul style="list-style-type: none"> ▪ På¹ ▪ Av
Ljudsignal	<ul style="list-style-type: none"> ▪ Jättekort tid ▪ Kort tid ▪ Medellång tid¹ ▪ Lång tid

¹ Fabriksinställning (kan avvika beroende på apparattyp)

Enhetsinställningar	Alternativ
Fläkteftergång	<ul style="list-style-type: none"> ▪ Minimal ▪ Rekommenderad¹ ▪ Lång ▪ Jättelång
Belysning	<ul style="list-style-type: none"> ▪ På vid tillagning och lucköppning¹ ▪ Bara vid lucköppning ▪ Alltid av

¹ Fabriksinställning (kan avvika beroende på apparattyp)

Enhetsinställningar	Alternativ
Mikroeffekt, förinställning	<ul style="list-style-type: none"> ▪ 90 W ▪ 180 W ▪ 360 W ▪ 600 W¹ ▪ Boost
Fortsätt mikra	<ul style="list-style-type: none"> ▪ På ▪ Av¹


¹ Fabriksinställning (kan avvika beroende på apparattyp)

Personliga inställningar	Alternativ
Logga	<ul style="list-style-type: none"> ▪ Indikeringar¹ ▪ Dölj
Funktion när du slår på	<ul style="list-style-type: none"> ▪ Huvudmeny¹ ▪ Ugnsfunktioner ▪ Mikro ▪ Maträtter ▪ Favoriter
Utgången tillagningstid	<ul style="list-style-type: none"> ▪ Indikeringar¹ ▪ Dölj
Mikrobakplåt	<ul style="list-style-type: none"> ▪ På¹ ▪ Av
Maträtter	<ul style="list-style-type: none"> ▪ Alla¹ ▪ Inget fläskkött ▪ Bara kosher
Regionala maträtter	<ul style="list-style-type: none"> ▪ Alla¹ ▪ Europeiska maträtter ▪ Brittiska maträtter
Barnspärr	<ul style="list-style-type: none"> ▪ Bara knapplås¹ ▪ Av

¹ Fabriksinställning (kan avvika beroende på apparattyp)

Fabriksinställningar	Alternativ
Fabriksinställningar	<ul style="list-style-type: none"> ▪ Återställ
Enhetsinformation	Enhetsinformation

14.2 Ändra grundinställningar

1. Tryck på "Grundinställningar".
2. Tryck på den grundinställningsdel du vill ha.
3. Tryck på den grundinställning du vill ha.
4. Tryck på det grundinställningsalternativ du vill ha.
 - ✓ Enheten sparar ändringen direkt för de flesta grundinställningar.
5. Återgå med ← om du vill välja en annan grundinställning att ändra.
6. Återgå med ← till huvudmenyn för att gå ur grundinställningarna eller slå av enheten med .
 - ✓ Ändringarna är sparade.

Notera: Dina ändrade grundinställningar ligger kvar även efter strömavbrott.

15 Home Connect

Apparaten har nätverkskapacitet. Anslut apparaten till en mobil terminal så att du kan manövrera funktioner via Home Connect appen, justera grundinställningar eller övervaka det aktuella drifttillståndet.

Home Connect-tjänsterna är inte tillgängliga i alla länder. Om Home Connect-funktionen är tillgänglig beror på om Home Connect-tjänsterna är tillgängliga i ditt land. Du hittar mer information på: www.home-connect.com.

Home Connect-appen tar dig igenom hela inloggningsprocessen. Följ Home Connect-appanvisningarna när du gör inställningarna.

Tips!

- Följ den medföljande dokumentationen från Home Connect.
- Följ även Home Connect-appanvisningarna.

Anmärkningar

- Följ bruksanvisningens säkerhetsanvisningar, även när du inte är hemma och styr enheten via Home Connect-appen.
→ "Säkerhet", Sid. 2
- Manövreringen på apparaten har alltid förtur. Under denna tid går det inte att manövrera med Home Connect-appen.
- Enheten kräver max. 2 W i nätverksstandby.

15.1 Ställa in Home Connect

Krav

- Enheten är elansluten och på.
- Du har en mobilenhet med den senaste versionen av operativsystemen iOS eller Android, t.ex. en smartphone.
- Mobilenhet och enhet är inom räckvidden för hemnätverkets WLAN-signal.

1. Hämta Home Connect-appen.



2. Öppna Home Connect-appen och scanna följande QR-kod.



3. Följ Home Connect-appanvisningarna.

15.2 Home Connect-inställningar

Home Connect- och nätverksinställningarna går att anpassa i enhetens grundinställningar.

Vilka inställningar du får upp på displayen beror på om Home Connect är inställd och enheten är uppkopplad mot hemnätverket.

Grundinställning	Möjliga inställningar	Beskrivning
Home Connect-guide	Slå på guide Koppla ned	Du kan koppla upp enheten mot Home Connect-appen med Home Connect-guiden. Notera: Använder du Home Connect-guiden för första gången, så får du bara upp inställningen "Slå på guide".
WiFi	På Av	Du kan slå av enhetens nätverksuppkopplingen med WiFi:n. Har du kopplat upp OK en gång, så kan du slå av WiFi:n utan att förlora detaljinfon. Slår du WiFi:n igen, så kopplar enheten upp automatiskt. Notera: Enheten drar max. 2 W i nätverksstandby.
Fjärrstyrningsstatus	Övervakning Manuell fjärrstart Permanent fjärrstart	Vid övervakning får du bara upp enhetens funktionsstatus i appen. Vid manuell fjärrstart måste du slå på fjärrstarten varje gång för att kunna slå på enheten via appen. Öppnar du enhetens lucka inom 15 minuter efter att du slagit på fjärrstarten eller efter färdigtiden, så är fjärrstarten av. Vid permanent fjärrstart kan du närsomhelst fjärrstarta och -styra enheten. Fjärrstyr du enheten ofta, så kan permanent fjärrstart vara bra.

15.3 Styra enheten med Home Connect-appen

Du kan fjärrinställa och -starta enheten med Home Connect-appen.


VARNING! – Brandrisk!

Förvarar du brännbara föremål i ugnen, så kan de antändas.

- ▶ Förvara aldrig brännbara föremål i ugnen.
- ▶ Slå av enheten eller dra ur kontakten om det börjar ryka, håll luckan stängd så att ev. lågor kvävs.

Krav

- Enheten är på.
- Enheten är uppkopplad mot hemnätverket och Home Connect-appen.
- Manuell eller permanent fjärrstart måste vara på i grundinställningen Fjärrstyrningsstatus för att du ska kunna ställa in enheten via appen.

1. Tryck på  för att slå på fjärrstarten.
2. Gör en inställning på Home Connect-appen och skicka den till enheten.

Anmärkningar

- Öppnar du enhetens lucka inom 15 minuter efter att du slagit på fjärrstarten eller efter färdigtiden, så slår den manuella fjärrstarten av.
- Slår du på ugnsfunktionen på enheten, slår fjärrstart på automatiskt. Du kan ändra inställningarna via Home Connect-appen eller starta nytt program.

15.4 Mjukvaruuppdatering

Funktionen mjukvaruuppdatering uppdaterar enhetsmjukvaran (t.ex. optimering, felåtgärd, säkerhetsrelevanta uppdateringar).

Den förutsätter att du är registrerad som Home Connect-användare, har installerat appen på din mobilenhet och är uppkopplad mot Home Connect-servern. Finns det en mjukvaruuppdatering tillgänglig, så får du information om det via Home Connect-appen och kan påbörja mjukvaruuppdateringen via appen. Du kan påbörja installationen via Home Connect-appen om hämtningen är OK och du är inne på ditt WLAN-hemnätverk (WiFi). Du får information via Home Connect-appen om installationen gick OK.

Anmärkningar

- Du kan fortsätta använda enheten vid hämtning. Beror på dina personliga inställningar i appen kan du även hämta mjukvaruuppdateringar automatiskt.
- Om det gäller en säkerhetsrelevant uppdatering bör du genomföra installationen så snart som möjligt.
- Installationen tar några minuter. Du kan inte använda enheten under installationen.

15.5 Fjärrdiagnostik

Service kan accessa din maskin via fjärrdiagnos om du hör med dem, din maskin är uppkopplad mot Home Connect-servern och fjärrdiagnosen är tillgänglig i det land där du använder maskinen.

Tips! Mer information samt anvisningar om tillgången till fjärrdiagnos i ditt land hittar du på service-/supportdelen till den lokala webbsajten: www.home-connect.com.

15.6 Dataskydd

Följ anvisningarna om dataskydd.

När du första gången ansluter apparaten till ett Internet-uppkopplat hemnätverk sänder apparaten följande kategorier av data till Home Connect-servern (första registrering):

- Entydig apparatidentifikation (som består av apparatnycklar samt MAC-adressen till den inbyggda Wi-Fi-kommunikationsmodulen).
- Säkerhetscertifikat för Wi-Fi-kommunikationsmodulen (för informationsteknisk säkring av anslutningen).
- Hushållsapparatsens aktuella program- och maskinvaruversion.
- Status för en eventuell tidigare återställning till fabriksinställningar.

Denna första registrering förbereder utnyttjandet av Home Connect-funktionaliteterna och behövs först när du första gången vill använda Home Connect-funktionaliteterna.

Notera: Tänk på att Home Connect-funktionaliteterna bara kan användas tillsammans med Home Connect-appen. Information om dataskydd kan hämtas i Home Connect-appen.

16 Rengöring och skötsel

Du måste rengöra och sköta om maskinen noga för att den ska fungera.

16.1 Rengöringsmedel

Använd inte olämpliga rengöringsmedel, så skadar du inte enhetens olika ytor.

VARNING! – Risk för elstötar!

Inträngande fukt kan orsaka en elektrisk stöt.

- ▶ Använd inte ångrengöring eller högtryckstvätt för att rengöra apparaten.

OBS!

Olämpliga rengöringsmedel skadar enhetens ytor.

- ▶ Använd inga skarpa eller skurande rengöringsmedel.

- ▶ Använd inte starka, alkoholhaltiga rengöringsmedel.
- ▶ Använd inga hårda skurbollar eller putssvampar.
- ▶ Använd inte specialmedel för varmrengöring.

Ugnsrengöring i varm ugn skadar emaljen.

- ▶ Använd aldrig ugnsrengöring i varm ugn!
- ▶ Ta bort alla föremål från ugnsutrymme och -lucka före nästa uppvärmning.

Blandar du olika rengöringsmedel, så kan de reagera kemiskt med varandra.

- ▶ Blanda inte rengöringsmedel.
- ▶ Ta bort alla rengöringsmedelsrester helt.

Salt i nya disktrasor kan skada ytorna.

- ▶ Skölj ur nya disktrasor noga innan du använder dem.

Lämpliga rengöringsmedel

Använd bara lämpliga rengöringsmedel för de olika ytorna på enheten.

Följ enhetens rengöringsanvisningar.
→ "Rengöra enheten", Sid. 21

Enhetens front

Yta	Lämpliga rengöringsmedel	Anvisningar
Rostfritt	<ul style="list-style-type: none"> ▪ Varmt vatten och diskmedel ▪ Specialmedel för rostfria varma ytor 	<p>Ta alltid bort kalk-, fett-, stärkelse- och proteinfläckar direkt på rostfria ytor för att undvika korrosion.</p> <p>Lägg på medlet för rostfritt mycket tunt.</p>
Plast och lackerade ytor t.ex. kontroller	<ul style="list-style-type: none"> ▪ Varmt vatten och diskmedel 	<p>Använd inte fönsterputs eller glasskrapa.</p> <p>Ta genast bort avkalkningsmedel på ytan, så slipper du fläckar som inte går bort.</p>

Lucka

Område	Lämpliga rengöringsmedel	Anvisningar
Luckglasen	<ul style="list-style-type: none"> ▪ Varmt vatten och diskmedel ▪ Ugnsrengöring 	<p>Använd inte glasskrapa eller rostfri skurboll.</p> <p>Tips! Ta ur luckglasen för noggrannare rengöring. → "Ugnslucka", Sid. 22</p>
Rostfri, invändig luckinfattning	<ul style="list-style-type: none"> ▪ Specialmedel för rostfritt 	<p>Missfärgningar får du bort med specialmedel för rostfritt.</p> <p>Använd inte specialmedel för rostfritt.</p>
Handtag	<ul style="list-style-type: none"> ▪ Varmt vatten och diskmedel 	<p>Ta genast bort avkalkningsmedel på ytan, så slipper du fläckar som inte går bort.</p>
Lucktätningen	<ul style="list-style-type: none"> ▪ Varmt vatten och diskmedel 	<p>Skrubba inte tätningen och ta inte av den.</p>

Ugnsutrymme

Område	Lämpliga rengöringsmedel	Anvisningar
Emaljytor	<ul style="list-style-type: none"> ▪ Varmt vatten och diskmedel ▪ Ättikslösning ▪ Ugnsrengöring 	<p>Om det är jättesmutsigt, blöt upp och använd borste eller rostfri skurboll.</p> <p>Lämna luckan öppen efter rengöring, så att ugnen torkar ur.</p> <p>Anmärkningar</p> <ul style="list-style-type: none"> ▪ Emaljen blir inbränd vid jättehöga temperaturer, vilket kan ge mindre missfärgningar. Det påverkar inte enhetens funktion. ▪ Kanterna på tunna plåtar går inte att emaljera helt och hållet, så de kan vara råa. Det påverkar inte korrosionsskyddet. ▪ Matresterna ger en vit beläggning på emaljytor. Beläggningen är inte hälsofarlig. Det påverkar inte enhetens funktion. Du kan ta bort beläggningen med citronsyra.
Ugnsstegar	<ul style="list-style-type: none"> ▪ Varmt vatten och diskmedel 	<p>Om det är jättesmutsigt, blöt upp och använd borste eller rostfri skurboll.</p> <p>Notera: Ta ur ugnsstegarna för noggrannare rengöring. → "Ugnsstegar", Sid. 23</p>
Tillbehör	<ul style="list-style-type: none"> ▪ Varmt vatten och diskmedel ▪ Ugnsrengöring 	<p>Om det är jättesmutsigt, blöt upp och använd borste eller rostfri skurboll.</p> <p>Emaljerade tillbehör går att maskindiska.</p>

16.2 Rengöra enheten

Rengör bara enheten enligt anvisningarna och med lämpliga rengöringsmedel för att undvika skador på den.

WARNING! – Risk för brännskador!

Enhet och kontaktdelar blir heta vid användning.

- ▶ Var försiktig så att du inte kommer i kontakt med värmeelementen.
- ▶ Håll småbarn under 8 år borta.

WARNING! – Brandrisk!

Lösa matrester, fett och steksky kan börja brinna.


- ▶ Ta bort grovsmutts ur ugnsutrymmet, på värmeelementen och tillbehören före användning.

Krav: Följ anvisningarna om rengöringsmedlen.

→ "Rengöringsmedel", Sid. 19

1. Rengör enheten med varmt vatten och diskmedel med disktrasa.
 - Det går att använda andra rengöringsmedel på vissa ytor.
 - "Lämpliga rengöringsmedel", Sid. 20
2. Torka torrt med mjuk trasa.

17 Rengöringsfunktionen "humidClean"

Rengöringsfunktionen "humidClean"  är ett snabbt alternativ för ugnrensning då och då. Rengöringsfunktionen blöter upp smutsen med ånga, vatten och diskmedel. Sedan får du smidigt bort smutsen.

17.1 Ställa in rengöringsfunktionen

WARNING! – Skållningsrisk!

Vatten i varm ugn bildar het vattenånga.

- ▶ Håll aldrig vatten i varm ugn.

Notera: Ugnsbelysningen lyser inte under rengöringsfunktionen.

Krav: Ugnen har svalnat helt.

1. Ta ut tillbehöret ur ugnen.

2. **OBS!**

Destillerat vatten ger ugnskorrosion.

- ▶ Använd inte destillerat vatten.

Blanda 0,4 l vatten med en droppe diskmedel och håll mitt på ugnsbotten.

3. Tryck på "Rengöring".

4. Tryck på "humidClean".

Tiden går inte att ändra.

5. Tryck på ▷/□.

✓ Du får upp en displayanvisning om vilka förberedelser du behöver göra för rengöringsfunktionen.

6. Bekräfta anvisningen.

- ✓ Rengöringsfunktionen går igång och tiden börjar räkna ned.
- ✓ Enheten ger signal när rengöringsfunktionen är klar. Du får upp en displayanvisning om att funktionen avslutad.
- 7. Slå av enheten med ○.
- 8. → "Rengöra ugnen efter rengöringsfunktionen", Sid. 21.

17.2 Rengöra ugnen efter rengöringsfunktionen

OBS!

Långvarig fukt i ugnsutrymmet ger korrosion.

- ▶ Torka ur ugnen efter rengöringsfunktionen och låt den torka ordentligt.

1. Låt enheten svalna.
2. Torka ur restvattnet i ugnen med disktrasa eller liknande.
3. Rengör de glatta, emaljerade ugnsytorerna med disktrasa eller mjuk diskborste. Hårt sittande smuts går att få bort med rostfri skurboll.
4. Kalkränder tar du bort med ättiksindränkt trasa, eftertorka med rent vatten.
5. Torka torrt ugnsutrymmet med mjuk trasa.
6. Lämna luckan öppen ca 1 timme, så att ugnen torkar ur ordentligt eller använd "Torkning"-funktionen.
 - "Ställa in torkningen", Sid. 21

18 Torkfunktion

Torka ugnsutrymmet för att få bort restfukten efter ren mikring.

OBS!

Vatten på ugnsbotten vid användning av enheten med temperaturer över 120°C kan ge emaljskador.

- ▶ Slå inte på någon funktion om det finns vatten på ugnsbotten.
- ▶ Torka upp vattnet på ugnsbotten före användning.

18.1 Torka ur ugnen

Du kan torka ur ugnen för hand eller använda funktionen "Torkfunktion".

1. Låt enheten svalna.
2. Ta bort smuts i ugnsutrymmet.
3. Torka upp vattnet i ugnsutrymmet.


4. Torka ur ugnen.
 - Lämna luckan öppen 1 timme, så att ugnen torkar ur.
 - Ska du använda funktionen "Torkfunktion", ställ in "Torkfunktion".
 - "Ställa in torkningen", Sid. 21

Ställa in torkningen

Krav: → "Torka ur ugnen", Sid. 21

1. Tryck på "Rengöring".
2. Tryck på "Torkfunktion".
 - Tiden går inte att ändra.
3. Tryck på ▷/□.
- ✓ Du får upp en displayanvisning om vilka förberedelser du behöver göra för torkningen.
4. Bekräfta anvisningen.

- ✓ Torkningen går igång och tiden börjar räkna ned.
- ✓ Enheten ger signal när torkningen är klar. Du får upp en displayanvisning om att funktionen avslutad.

5. Slå av enheten med .
6. Lämna luckan öppen 1 till 2 minuter, så att ugnen torkar ur helt.

19 Ugnslucka

Det går att ta isär ugnsluckan så att du kommer åt att rengöra den ordentligt.

19.1 Ta ur ytterglaset

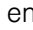
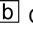
WARNING! – Risk för personskador!

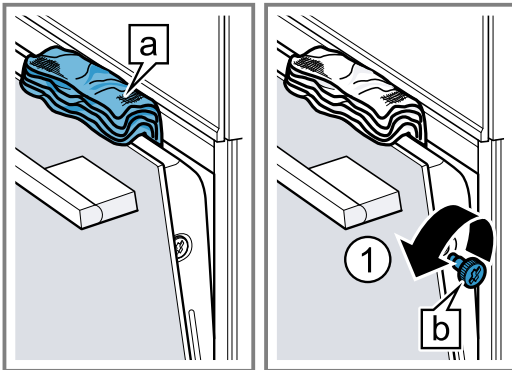
Luckgångjärnen rör på sig när du öppnar och stänger luckan, så du kan klämma dig.

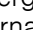
- ▶ Ta aldrig runt gångjärnet.

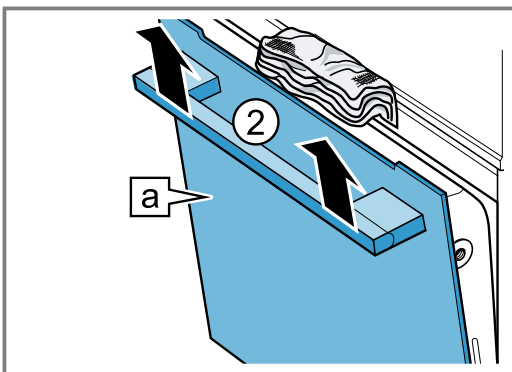
En del komponenter inuti luckan har vassa kanter.

- ▶ Använd skyddshandskar.


1. Öppna ugnsluckan.
2. Kläm fast en hopvikt kökshandduk  i ugnsluckan.
3. Lossa  och ta bort skruvarna ① till vänster och höger på ugnsluckan.

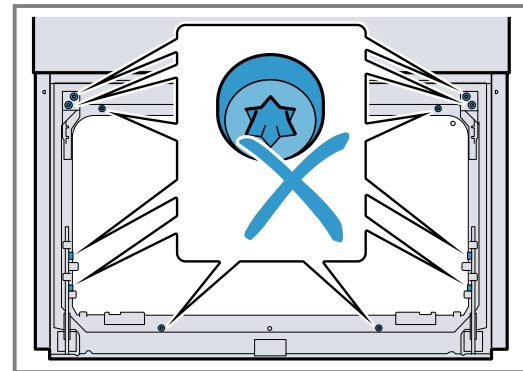


4. Stäng luckan.
5. Dra ur ytterglaset  uppåt ① vid handtaget med båda händerna.




6. Lägg ytterglaset med luckhandtaget ned på jämn yta.

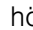
7.  **WARNING! – Risk för allvarlig hälsoskada!** Enheten är inte säker när skruvarna är borttagna. Enheten kan avge mikrovågsstrålning.
 - ▶ Skruva aldrig ur skruvarna.

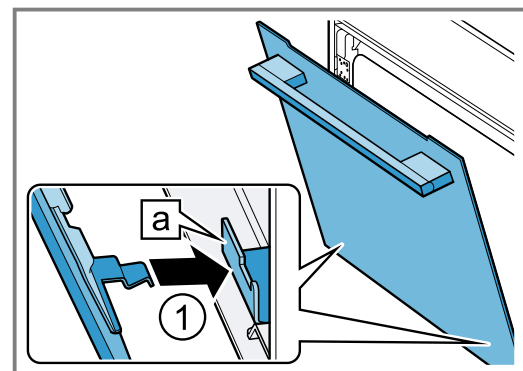


Skruva inte ur skruvarna på ramen.


8. Rengör luckan.
→ "Lämpliga rengöringsmedel", Sid. 20
9. Torka av och sätt i luckglaset igen.
→ "Sätta i ytterglaset", Sid. 22
10.  **WARNING! – Risk för allvarlig hälsoskada!** Tar du bort och sätter i mellanglaset igen, så går det inte garantera att enheten är säker.
 - ▶ Böj aldrig upp böjflikarna.
 - ▶ Ta aldrig ur mellanglaset.

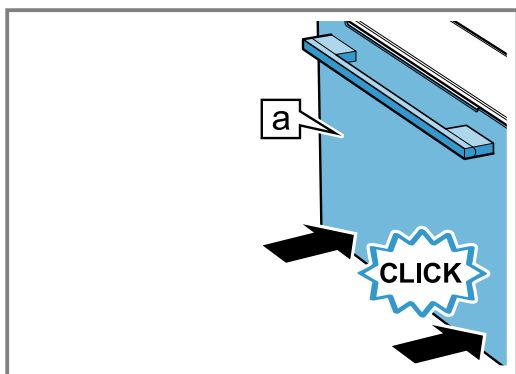
19.2 Sätta i ytterglaset

1. Sätt i ytterglaset nedtill i vänster och höger fäste  ①.



2. Tryck upptill på ytterglaset.

3. Tryck ned ytterglaset  så att det snäpper fast.



4. Skruva i de båda luckskruvarna till vänster och höger.
 5. Öppna luckan lite och ta bort kökshandduken.
 6. Stäng luckan.
Notera: Använd inte ugnen igen förrän luckglasen sitter som de ska.

20 Ugnsstegar

Det går att ta ur ugnsstegarna för ordentlig rengöring av ugnsstegar och ugn eller byte av ugnsstegar.

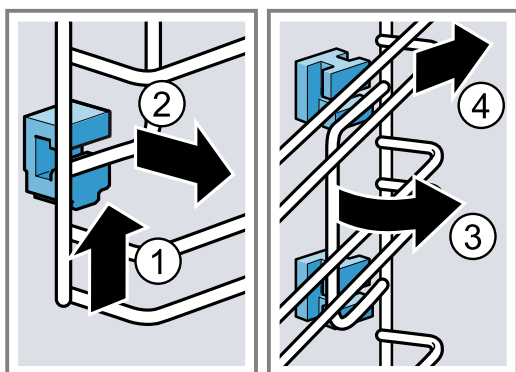
20.1 Ta ur ugnsstegarna

WARNING! – Risk för brännskador!

Ugnsstegarna blir jättevarma

- ▶ Ta aldrig på varma ugnsstegar.
- ▶ Låt alltid enheten svalna.
- ▶ Håll barnen borta.

1. Lyft ugnsstegen lite framtill ① och ta ur den ②.
2. Fäll ut hela ugnsstegen ③ och ta ur den baktill ④.



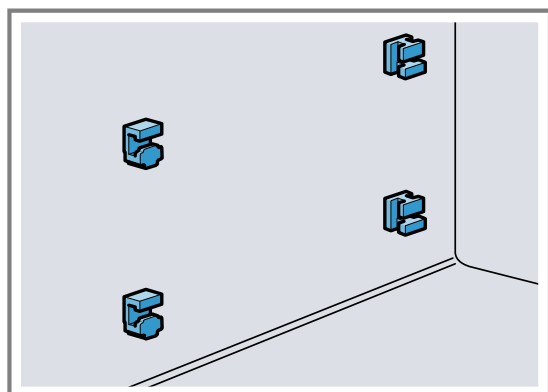
3. Rengör ugnsstegen.

20.2 Sätta i fästena

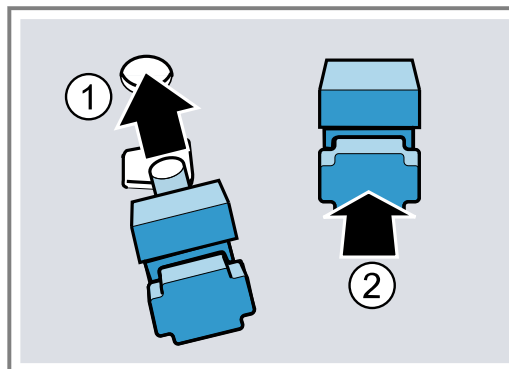
Fästena kan falla ut när du tar ur ugnsstegarna.

Notera:

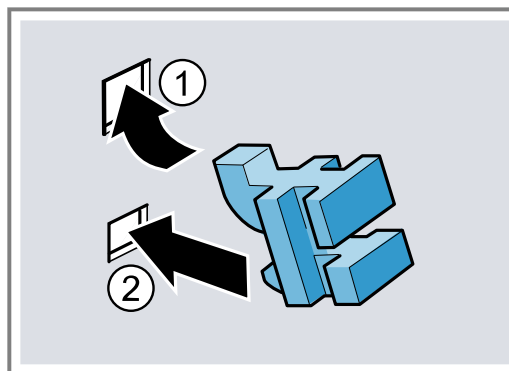
Det är olika fästen fram- och baktill.



1. Lirka i de främre fästernas hakar lite snett ① upp till i rundhålen.
2. Sätt i de främre fästena nedtill och rätta upp dem ②.



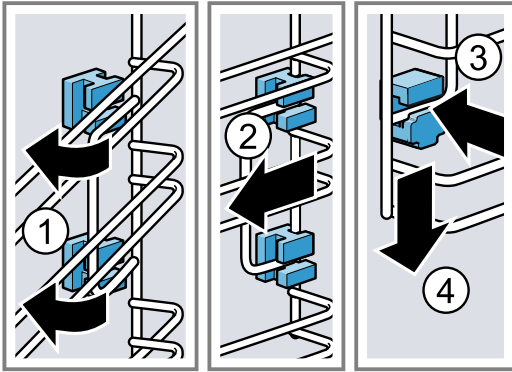
3. Sätt i de bakre fästena med haken i övre hålet ① och tryck in i det undre hålet ②.



20.3 Sätta i ugnsstegarna

1. Sätt i ugnsstegen snett baktill och lirka i fästena upp- och nedtill ①.
2. Dra fram ugnsstegen ②.

3. Sätt i ugnsstegen framtill ③ och tryck ned ④.



21 Avhjälpning av fel

Småfel på enheten kan du åtgärda själv. Använd informationen om felåtgärder innan du kontaktar service. Då slipper du onödiga kostnader.

⚠ **WARNING! – Risk för personskador!**

Obehöriga reparationer är farliga.

- ▶ Bara utbildad yrkespersonal får utföra reparationer på apparaten.
- ▶ Kontakta kundtjänsten om apparaten är defekt.
→ "Kundtjänst", Sid. 25

⚠ **WARNING! – Risk för elstötar!**

Obehöriga reparationer är farliga.

- ▶ Det är bara specialutbildad personal som får reparera maskinen.
- ▶ Maskinen får bara repareras med originalreservdelar.
- ▶ Om apparatens nätanslutningsledning blir skadad måste den för att risker ska förhindras bytas av tillverkaren eller dennes kundtjänst eller av en person med likvärdiga kvalifikationer.

21.1 Funktionsfel

Fel	Orsak och felsökning
Apparaten fungerar inte.	<p>Säkringen har gått i proppskåpet.</p> <ul style="list-style-type: none"> ▶ Kontrollera säkringen i säkringsboxen. <p>Strömförsörjningen har fallit bort.</p> <ul style="list-style-type: none"> ▶ Kontrollera om rumsbelysningen eller andra apparater i rummet fungerar. <p>Elektronikfel</p> <ol style="list-style-type: none"> 1. Gör enheten strömlös minst 30 sekunder genom att slå av säkringen i proppskåpet. 2. Återställ grundinställningarna till fabriksinställningarna. → "Grundinställningar", Sid. 17
Du får upp "Språk tyska" på displayen.	<p>Strömförsörjningen har fallit bort.</p> <ul style="list-style-type: none"> ▶ Gör inställningarna före första användningen.
Funktionen går inte i gång eller avbryts.	<p>Olika orsakar är möjliga.</p> <ul style="list-style-type: none"> ▶ Kontrollera displayanvisningarna du får upp. → "Visa information", Sid. 12 <p>Funktionsfel</p> <ul style="list-style-type: none"> ▶ Ring till kundtjänsten. → "Kundtjänst", Sid. 25
Enheten värmer inte upp.	<p>Demoläget är på.</p> <ol style="list-style-type: none"> 1. Gör enheten strömlös ett slag genom att slå av och på säkringen i proppskåpet. 2. Slå av demoläget inom ca 5 minuter i grundinställningarna. → "Ändra grundinställningar", Sid. 17 <p>Strömförsörjningen har fallit bort.</p> <ul style="list-style-type: none"> ▶ Öppna och stäng luckan en gång efter strömavbrottet. ✓ Enheten gör egenkontroll och är klar att använda.
Klockan syns inte när enheten är av.	<p>Ändrad grundinställning.</p> <ul style="list-style-type: none"> ▶ Ändra grundinställning så att klockan syns. → "Grundinställningar", Sid. 17

Fel	Orsak och felsökning
Home Connect fungerar inte enligt beskrivningen.	Olika orsakar är möjliga. ▶ Gå till www.home-connect.com .
Ugnsutrymmet blir varmt vid ren mikring.	Torkfunktionen är på. ▶ - Följ informationen om mikring. → "Mikro", Sid. 13
Ugnsbelysningen fungerar inte.	Ändrad grundinställning. ▶ Ändra grundinställning till belysning. → "Grundinställningar", Sid. 17 LED-lampan är trasig. ▶ Ring till kundtjänsten. → "Kundtjänst", Sid. 25
Maximal funktionstid är uppnådd.	Enheten slår av uppvärmningen automatiskt efter några timmar med oförändrade inställningar för att förhindra att funktionen är igång för länge av misstag. Du får upp en displayanvisning. Ugnsfunktionernas resp. inställningar avgör när maximal funktionstid är uppnådd. 1. Slå av och på enheten med ☺ för att fortsätta funktionen. Ställ in och slå på funktionen igen. 2. Ska du inte använda enheten längre, slå av den med ☺. Tips! Vill du vara säker på att enheten inte slår av oavsiktligt, ställ in en tillagningstid. → "Tidsfunktioner", Sid. 12
Du får upp felkoder med bokstäver och siffror på displayen, t.ex. E0111.	Elektronikfel. 1. Stäng av spisen och starta sedan om den. ✓ Om felet var en engångsföreteelse släcks meddelandet. 2. Kontakta kundtjänsten om meddelandet återkommer. Uppge felmeddelandet exakt när du ringer. → "Kundtjänst", Sid. 25
Du är inte nöjd med slutresultatet.	Inställningarna stämde inte. Inställningar som t.ex. temperatur och tillagningstid beror på recept, mängd och livsmedlen. ▶ Ställ in lägre eller högre värden nästa gång. Tips! Du hittar fler tillagningsanvisningar och matchande inställningar på Home Connect-appen och vår hemsida siemens-home.bsh-group.com .

22 Avfallshantering

22.1 Omhändertagande av begagnade apparater

Genom en miljökompatibel avfallshantering kan värdefulla råmaterial återanvändas.

1. Ta ut nätanslutningsledningens stickkontakt.
2. Klipp av nätanslutningsledningen.
3. Omhänderta enheten miljövänligt.
Information om aktuell avfallshantering kan du få hos återförsäljare och kommun.



Denna enhet är märkt i enlighet med det europeiska direktivet 2012/19/EU om avfall som utgörs av eller innehåller elektroniska produkter (waste electrical and electronic equipment - WEEE).

Direktivet anger ramarna för inom EU giltigt återtagande och korrekt återvinning av uttjänta enheter.

23 Kundtjänst

Utförligare information om garantitid och garantivillkor i ditt land finns hos service, återförsäljare eller på vår webbsajt.

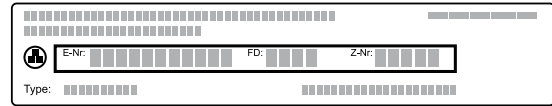
När du kontaktar kundtjänsten behöver du apparatens produktnummer (E-nr.), tillverkningsnummer (FD) och serienummer (Z-nr.).

Kontaktuppgifterna till kundtjänsten finns i den medföljande kundtjänstförteckningen eller på vår webbplats.

Produkt innehåller ljuskällor i energieffektivitetsklass G. Ljuskällorna finns som reservdelar och får bara bytas av för ändamålet utbildad yrkespersonal.

23.1 Produktnummer (E-nr.), tillverkningsnummer (FD) och serienummer (Z-nr.)

Produktnumret (E-nr.), tillverkningsnumret (FD) och serienumret (Z-nr.) finns på apparatens typskylt. Du ser typskylten med numren när du öppnar apparatens lucka.



Skriv upp dina apparatuppgifter och telefonnumret till kundtjänsten så att du snabbt kan hitta dem. Du kan även få upp enhetsinformationen i Grundinställningarna.

→ "Grundinställningar", Sid. 17

24 Information om fri och Open Source-programvara

Den här produkten innehåller programvarukomponenter för vilka upphovsrättsinnehavarna har beviljat licens som fri eller Open Source-programvara.

Tillhörande licensinformation är lagrad i hushållsapparaten. Den tillhörande licensinformationen är också tillgänglig via Home Connect-appen: "Profil -> Juridisk information -> Licensinformation".¹ Du kan ladda ned licensinformationen på märkesproduktwebbplatsen.

(Sök på produktwebbplatsen efter din apparatmodell och annan dokumentation.) Som alternativ kan du beställa den tillhörande informationen på ossrequest@bshg.com eller från BSH Hausgeräte GmbH, Carl-Wery-Str. 34, D-81739 München, Tyskland.

Källkoden tillhandahålls på begäran.

Skicka din förfrågan till ossrequest@bshg.com eller till BSH Hausgeräte GmbH, Carl-Wery-Str. 34, D-81739 München, Tyskland.

Betr. „OSSREQUEST“

Kostnaden för handläggning av din förfrågan kommer att debiteras dig. Erbjudandet gäller under tre år från inköpsdagen, dock minst under den tidsperiod under vilken vi erbjuder support och reservdelar för den aktuella apparaten.

25 Överensstämmelseförklaring

Härmed försäkras BSH Hausgeräte GmbH att enheten med Home Connect-funktion uppfyller grundläggande krav och övriga gällande bestämmelser i direktiv 2014/53/EU.

En utförlig RED-försäkran om överensstämmelse finns på internet under siemens-home.bsh-group.com bland övriga dokument på enhetens produktsida.

2,4 GHz-bandet (2400–2483,5 MHz): max. 100 mW



	BE	BG	CZ	DK	DE	EE	IE	EL	ES
	FR	HR	IT	CY	LI	LV	LT	LU	HU
	MT	NL	AT	PL	PT	RO	SI	SK	FI
	SE	NO	CH	TR	IS	UK (NI)			

5 GHz-WLAN (Wi-Fi): bara för inomhusanvändning.

AL	BA	MD	ME	MK	RS	UK	UA
----	----	----	----	----	----	----	----

5 GHz-WLAN (Wi-Fi): bara för inomhusanvändning.

26 Så här lyckas du

Här hittar du rätt inställningar samt lämpliga tillbehör och formar för olika slags mat. Rekommendationerna är optimalt anpassade till enheten.

Tips! Du hittar fler tillagningsanvisningar och matchande inställningar på Home Connect-appen och vår hemsida siemens-home.bsh-group.com.

26.1 Allmänna tillagningsanvisningar

Följ anvisningarna vid all matlagning.

- Temperatur och tillagningstid beror på mängd och recept. Det är därför det finns angivna inställningsintervall. Försök först med de lägre värdena.

¹ Allt efter apparatens utrustning

- Inställningsvärdena gäller för mat som du ställer in i kall ugn. Vill du ändå förvärma, sätt inte in tillbehöret förrän ugnen är förvärmad.
- Ta ut alla tillbehör du inte använder ur ugnen.

26.2 Tillagningsanvisningar för bakning

- Mörka bakformar av metall passar bäst för att baka kakor, bakverk eller bröd.
- Använd en bred, låg form till matpajer och gratänger. Tillagningen tar längre tid och maten blir mörkare på ovansidan i smala och höga formar.
- Sätt alltid in långpannan på fals 1 när du tillagar gratänger direkt i den.
- Inställningsvärdena för brödegårer gäller såväl för degar på plåt som i form.
- Inställningsrekommendationerna för bakning med kombifunktion gäller för metallformar.

OBS!

Vatten i varm ugn bildar vattenånga. Temperaturskiftningarna kan ge skador.

- ▶ Håll aldrig vatten i varm ugn.
- ▶ Ställ aldrig formar med vatten på ugnsbotten.

Falsar

Bakar du på en fals, använd fals 1.

26.3 Tillagningsanvisningar för ugnstekning, -bräsering och grillning

- Inställningsrekommendationerna gäller för kylskåpskall stekmat samt stekfärdig fågel utan fyllning.
- Lägg fågeln med bröst- eller skinnsidan ned i formen.
- Vänd stekar, grillmat och hel fisk efter ca ½ till ⅔ av angiven tid.

Steka på galler

Stekmat blir knaprigare runt om på galler. Ugnstek t.ex. stora fåglar eller många bitar samtidigt.

- Ugnstek bitar med samma vikt och tjocklek. Grillbitarna får jämn och fin färg och förblir saftiga.
- Lägg stekmaten direkt på gallret.
- Sätt in långpannan en fals under gallret för att fånga upp droppande vätskor.
- Tillsätt upp till ½ l vatten i långpannan, beroende på stekens storlek och typ.
Du kan göra sås på den uppsamlade skyn. Dessutom osar det mindre och ugnen blir inte lika smutsig.

Ugnstekta i form

Tillagning i täckt form håller ugnsutrymmet rent.

Allmänt om ugnstekning i form

- Använd elfasta ugnsformar.
- Ställ formen på gallret.
- Glasformar passar bäst.
- Följ ugnsförmillverkarens anvisningar.

Ugnstekta i öppen form

- Använd en hög form.
- Om du inte har någon form som passar, använd långpannan.

Ugnstekta i täckt form

- Använd lock som passar och sluter tätt.
- Avståndet mellan kött och lock bör vara minst 3 cm. Köttet kan svälla.

⚠ VARNING! – Skällningsrisk!

Det kan tränga ut mycket het ånga när du tar av locket efter tillagningen. Ångan går inte alltid att se beroende på temperaturen.

- ▶ Lyft bakkanten på locket, så att ångan kan tränga ut bort från kroppen.
- ▶ Håll barnen borta.

Grilla

Grilla mat som ska bli knaprig.

OBS!

Syrliga livsmedel kan skada gallret.

- ▶ Lägg inte syrliga livsmedel som t.ex. frukt eller syrligt marinerad grillmat på gallret.

Anvisning för nickelallergiker

I sällsynta fall kan spår av nickel överföras till livsmedel.

Varmluftsgrillning passar mycket bra för tillagning av hel fågel och fisk, samt kött som t.ex. stek med knaperstek svål.

- Grilla grillbitar med ungefär samma vikt och tjocklek. Grillbitarna får jämn och fin färg och förblir saftiga.
- Lägg grillbitarna direkt på gallret.
- Sätt in långpannan minst en fals under gallret för att fånga upp droppande vätskor.

Anmärkningar

- Grillelementet slår på och av hela tiden. Det är helt normalt. Hur ofta beror på inställt grilläge.
- Det kan osa vid grillning.

26.4 Mikra

Om du mikrar maten, så går det att korta tillagningstiden avsevärt.

Allmänt

- Vid mikring beror tillagningstiden på totalvikten. Vill du tillaga annan än angiven mängd, så hjälper tumregeln: **dubbel mängd kräver i stort sett dubbel tillagningstid.**
- Maten avger värme till formen. Porslinet kan bli mycket varmt.
- I bruksanvisningens huvuddel hittar du information om hur du ställer in mikro- och mikrokombifunktionerna.
→ "Mikro", Sid. 13
→ "Mikrokombi", Sid. 14

Tips!

Andra sätt att mikra hittar du här:

- → "Upptining", Sid. 30
- → "Värma upp med mikron", Sid. 31

Mikra och ångmikra

- Använd täckt form som går att mikra. Du kan även täcka med en tallrik eller specialfolie som går att mikra.
- Använd en hög form med lock till grynen, t.ex. för ris. Grynen skummar kraftigt vid tillagning. Tillsätt vätska enligt uppgifterna i inställningsrekommendationerna.

- Skölj livsmedlen, men torka inte av dem. Tillsätt 1-3 msk vatten eller citronsaft till maten.
- Bred ut maten i formen. Platt mat blir klar snabbare än hög.
- Salta och krydda sparsamt. Maten behåller mycket av sin smak vid mikring.
- Vänd eller rör om maten 2-3 gånger då och då.
- Låt maten vila 2-3 minuter efter tillagningen.

26.5 Tillagningsanvisningar för färdigmat

- Slutresultatet beror mycket på livsmedlet. Ursprungsvärdena kan vara förbrynta och ha ojämnheter.

- Använd inte djupfryst som är isigt. Ta bort is från maten.
- Ta ut färdigmat ur förpackningen.
- Använd eldfast form för att värma upp eller tillaga färdigmat.
- Sprid ut styckfruset som småfranskor och potatisprodukter jämnt på tillbehöret. Se till så att det finns utrymme mellan delarna.
- Följ tillverkarens anvisningar på förpackningen.
- Anger förpackningen annat värde än vad som går att välja på enheten, använd enhetens närmsta mikroeffekt. Förläng tillagningstiden för att få samma slutresultat.

26.6 Matval

Inställningsrekommendationer för olika maträtter sorterade på matkategorier

Inställningsrekommendationer för olika maträtter

Mat	Tillbehör/form	Höjd	Ugnsfunktion → Sid. 8	Temperatur i °C/ grilläge	Mikroeffekt i W	Tillagningstid i min.
Frukt- eller cheesecake med mördegsbotten	Springform Ø 26 cm	1	☐	170-180	-	80-90
Frukt- eller cheesecake med mördegsbotten	Springform Ø 26 cm	1	☐	1. 170-180 2. 100	1. 180 2. -	1. 30-40 2. 20
Biskvibotten, 6 ägg	Springform Ø 28 cm	1	☉	150-170 ¹	-	30-50
Biskvibotten, 6 ägg	Springform Ø 28 cm	1	☉	150-160	-	50-60
Mördegsbakor med saftig garnering	Långpanna	1	☐	160-180	-	60-80
Vetebröd med saftig fyllning	Långpanna	1	☐	180-190	-	30-45
Rulltårta	Bakplåt	1	☐	180-190 ¹	-	10-20
Muffins	Muffinsplåt	1	☐	170-190	-	15-30
Små, jästa bakverk	Bakplåt	1	☐	160-170	-	30-40
Småkakor	Bakplåt	2	☉	140-160	-	15-30
Bröd, 0,75 kg	Långpanna eller Formbrödsform	1	☉	1. 210-220 2. 180-190 ¹	-	1. 10-15 2. 25-35
Bröd, 1,5 kg	Långpanna eller Formbrödsform	1	☉	1. 210-220 2. 180-190 ¹	-	1. 10-15 2. 40-50
Bröd, 1,5 kg	Långpanna eller Formbrödsform	1	☐	200-210	-	35-45
Focaccia	Långpanna	1	☐	220-230	-	25-35
Småfranska, färska	Bakplåt	1	☐	180-190	-	25-35
Pizza, färsk	Bakplåt	1	☐	200-220	-	25-35
Pizza, färsk, tunn botten, i pizzaform	Pizzaplåt	1	☉	210-230	-	20-30
Quiche	Mörk, belagd quicheform	1	☐	200-210	-	35-45

¹ Förvärm spisen.

² Rör om maten 1 - 2 gånger då och då.

Mat	Tillbehör/form	Höjd	Ugnsfunktion → Sid. 8	Temperatur i °C/ grilläge	Mikroeffekt i W	Tillag- ningstid i min.
Lök- och baconpaj	Långpanna	1		220-230 ¹	-	15-25
Matpaj, tillagade ingredienser	Gratängform	1		200-220	-	35-55
Matpaj, tillagade ingredienser	Gratängform	1		140-160	360	20-30
Lasagne, frusen, 350-450 g, 3 cm hög	Öppen form	1		200-210	180	20-25
Lasagne, frusen, 0,6-1,0 kg, 4-5 cm hög	Öppen form	1		200-210	180	35-45
Potatisgratäng, råa ingredienser, 4 cm hög	Gratängform	1		170-180	-	50-65
Potatisgratäng, råa ingredienser, 4 cm hög	Gratängform	1		150-170	360	25-30
Kyckling, 1,3 kg, utan fyllning	Öppen form	1		200-220	-	60-70
Kycklinghalva	Öppen form	1		180-200	360	25-35
Kycklingdelar, à 250 g	Galler	2		220-230	-	30-35
Kycklingdelar, à 250 g	Öppen form	1		190-210	360	20-30
Gås, utan fyllning, 3 kg	Öppen form	1		160-170	-	120-150
Fläskstek utan svål, t.ex. karré, 1,5 kg	Öppen form	1		180-200	-	120-130
Fläskstek utan svål, t.ex. karré, 1,5 kg	Täckt form	1		180-200	180	55-65
Fläskstek utan svål, t.ex. karré, 1,5 kg	Öppen form	1		180-190	-	120-140
Oxfilé, medium, 1 kg	Öppen form	1		210-220	-	40-50
Nötstek, 1,5 kg	Täckt form	1		200-220	-	130-140
Nötstek, 1,5 kg	Täckt form	1		200-220	-	140-160
Rostbiff, medium, 1,5 kg	Öppen form	1		220-230	-	60-70
Lammfiol benfri, medium, 1,5 kg	Öppen form	1		170-190	-	50-70
Köttfärslimpa, 1 kg + 0,5 dl vatten	Öppen form	1		170-190	360	30-40
Fisk, grillad, hel, 300 g, t.ex. forell	Öppen form	1		170-190	-	20-30
Grönsaker, färska, 250 g	Täckt form	1		-	600	8-12 ²
Blandgrönsaker, 250 g + 2,5 dl vatten	Täckt form	1		-	600	10-14 ²
Bakpotatis, halverade, 1 kg	Långpanna	2		200-220	360	15-20
Kokpotatis, klyftad, 0,5 kg	Täckt form	1		-	600	12-15 ²
Långkornigt ris, 250 g + 5 dl vatten	Täckt form	1		-	1. 600 2. 180	1. 7-9 2. 13-16
Hirs, hel, 250 g + 6 dl vatten	Täckt form	1		-	1. 600 2. 180	1. 8-10 2. 10-15
Polenta eller majsgryn, 125 g + 5 dl vatten	Täckt form	1		-	600	6-8 ²

¹ Fövärm spisen.² Rör om maten 1 - 2 gånger då och då.

Desserter

Göra yoghurt

1. Ta ut ugnstegar och tillbehör ur ugnsutrymmet.
2. Värm upp 1 l mjölk (fetthalt 3,5%) till 90°C på hällen och låt svalna till 40°C.
Använder du mjölk med lång hållbarhet så räcker det att värma upp till 40°C.
3. Rör ned 150 g kylskåpskall yoghurt i mjölken.
4. Fyll massan i småformar, t.ex. koppar eller små glas.
5. Folietäck formarna, t.ex. med plastfolie.
6. Ställ formarna på ugnsbotten.
7. Ställ in enheten enligt inställningsrekommendationen.
8. Låt yoghurten vila minst 12 timmar i kylen när den är klar.

Tillaga pudding av puddingpulver

1. Använd en hög, mikrotålig form.
2. Rör ihop puddingpulvret med all mjölk och allt socker i formen.
3. Sätt in formen på ugnsgallret.
4. Ställ in enheten enligt inställningsrekommendationen.
5. Rör om ordentligt när mjölken börjar skumma upp.

Inställningsrekommendationer för desserter, kompott

Mat	Tillbehör/form	Fals	Ugnsfunktion → Sid. 8	Temperatur i °C	Mikroeffekt i W	Tillagningstid i min.
Pudding av puddingpulver	Täckt form	1		-	600	5-8 ¹
Yoghurt	Portionsformar	Ugnsbotten		40-45	-	8-9 h
Mikropopcorn, 1 påse à 100 g ²	Öppen form	1		-	600	4-6

¹ Rör om maten 1 - 2 gånger då och då.

² Lägg den stängda påsen på kokkärlet.

26.7 Särskilda tillagningssätt och andra användningsområden

Information och inställningsrekommendationer för särskilda tillagningssätt och andra användningsområden, t.ex. anpassad tillagning.

Uptining

Tina frysmat med enheten.

Tillagningsanvisningar för uptining

- Ugnsfunktionen "Mikro" tinar fryst frukt, frysta grönsaker, fryst fågel, kött, fisk och frysta bakverk.

Inställningsrekommendationer för att tina

Mat	Tillbehör/form	Fals	Ugnsfunktion → Sid. 8	Temperatur i °C	Mikroeffekt i W	Tillagningstid i min.
Bröd, 0,5 kg	Öppen form	1		-	1. 180 2. 90	1. 3 2. 10-15

¹ Vänd rätten efter 1/2 av den totala tiden.



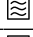




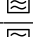
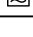
6. Gör om tills du får den konsistens du vill ha.

Mikra popcorn

VARNING! – Risk för brännskador!

Förpackningen till vakuumpförpackade livsmedel kan spricka.

- Följ alltid anvisningarna på förpackningen.
 - Ta alltid ut maten ur ugnsutrymmet med grytlappar.
1. Använd mikrotålig, låg gratängform.
Använd inte porslin eller väldigt djupa tallrikar.
 2. Lägg popcornpåsen på formen enligt uppgifterna på förpackningen.
 3. Ställ in enheten enligt inställningsrekommendationen.
 4. Ibland kan tiden kräva anpassning beroende på produkt och mängd.
 5. Ta ut och skaka popcornpåsen efter 1½ minut så att popcornen inte bränns.
 6. Lägg tillbaka popcornpåsen i ugnen och låt den poppa klart.
 7. Slå av enheten när du bara hör poppande med 2-3 sekunders intervall och ta ut popcornpåsen ur ugnen.
 8. Torka ur ugnen efter tillagningen.

Mat	Tillbehör/form	Fals	Ugnsfunktion → Sid. 8	Temperatur i °C	Mikroeffekt i W	Tillagningstid i min.
Småfranska	Galler	1		140-160	90	2-4
Kaka, saftig, 0,5 kg	Öppen form	1		-	1. 180 2. 90	1. 2 2. 10-15
Kaka, torr, 0,75 kg	Öppen form	1		-	90	10-15
Kyckling, hel, 1,3 kg	Öppen form	1		-	1. 180 2. 90	1. 10 2. 10-20 ¹
Helt köttstycke, t.ex. stek, rått kött, 1 kg	Öppen form	1		-	1. 180 2. 90	1. 15 2. 20-30 ¹
Blandfärs, 0,5 kg	Öppen form	1		-	1. 180 2. 90	1. 5 2. 10-15 ¹
Fisk, hel, 300 g	Öppen form	1		-	1. 180 2. 90	1. 3 2. 10-15 ¹
Frukt och bär, 300 g	Öppen form	1		-	180	5-10
Tina smör, 125 g	Öppen form	1		-	90	7-9

¹ Vänd rätten efter 1/2 av den totala tiden.

Värma upp med mikron

Med mikron kan du värma mat eller tina upp och värma i ett moment.

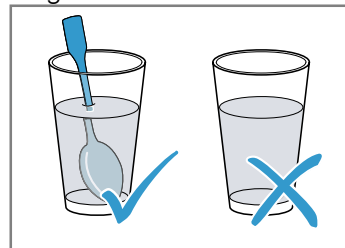
Tillagningsanvisningar för att värma upp med mikron

- Använd täckt form som går att mikra.
- Vänd eller rör om maten 2-3 gånger då och då.
- Låt maten vila 1-2 minuter efter uppvärmningen.
- Maten avger värme till formen. Porslinet kan bli mycket varmt.
- Tänk på följande punkter när du värmer upp barnmat:
 - Ställ nappflaskorna utan napp och lock på gallret.
 - Skaka eller rör om barnmaten ordentligt efter uppvärmning.
 - Kontrollera alltid barnmatens temperatur.
- Torka ur ugnen efter uppvärmningen.

WARNING! – Skällningsrisk!

Hettar du upp vätskor så kan det stormkoka. Det innebär att koktemperaturen uppnås utan att du ser typiska ångblåsor som stiger upp. Var försiktig så att du inte stöter till koppen/muggen. Den heta vätskan kan plötsligt koka över och stänka.

- ▶ Sätt alltid en sked i koppen/muggen vid uppvärmningen. Då stormkocar det inte.



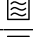





OBS!

Det blir gnistbildning om metall får kontakt med ugnsväggen, vilket kan skada enheten eller förstöra luckglasat.

- ▶ Metall som t.ex. sked i glas måste vara minst 2 cm från ugnsväggarna och luckans insida.

Inställningsrekommendationer för upp- och påvärmning

Mat	Tillbehör/form	Fals	Ugnsfunktion → Sid. 8	Temperatur i °C	Mikroeffekt i W	Tillagningstid i min.
Värma drycker, 2 dl	Öppen form	1		-	max.	1-3 ¹
Värma upp barnmat, t.ex. små nappflaskor, 1,5 dl	Öppen form	1		-	360	1-3 ¹
Grönsaker, kylda, 250 g	Täckt form	1		-	600	3-8
Grönsaker, styckfrysta, 250 g	Täckt form	1		-	600	8-12
Tallriksrätt, kyld, 1 portion	Täckt form	1		-	600	4-8
Soppa, gryta, kyld, 4 dl	Täckt form	1		-	600	5-7

¹ Rör om ordentligt i maten.

Mat	Tillbehör/form	Fals	Ugnsfunktion → Sid. 8	Temperatur i °C	Mikroeffekt i W	Tillagningstid i min.
Tillbehör, t.ex. nudlar, kroppkakor, potatis, ris, kylda	Täckt form	1		-	600	5-10
Tallriksupplägg, fryst, 1 port.	Täckt form	1		-	600	11-15
Soppa, gryta, fryst, 2 dl	Täckt form	1		-	600	4-6 ¹
Tillbehör, 0,5 kg, t.ex. nudlar, klimp, potatis, ris, frusna	Täckt form	1		-	600	7-10 ¹
Gratänger, 400 g, t.ex. lasagne, potatisgratäng, frusen	Öppen form	1		180-200	180	20-25

¹ Rör om ordentligt i maten.

26.8 Provrätter

Informationen i avsnittet är avsedd att underlätta provningsinstitutens testning av enheten enligt EN 60350-1 eller IEC 60350-1 och enligt standard EN 60705, IEC 60705.

Bakning

- Inställningsvärdena gäller vid insättning i kall ugn.
- Följ anvisningarna om förvärmning i inställningsrekommendationerna. Inställningsvärdena gäller inte snabbuppvärmning.
- Börja med de lägre angivna temperaturerna vid bakning.
- Bakverk som du sätter in tillsammans på bakplåtar eller i formar måste inte nödvändigtvis bli färdiga samtidigt.
- Biskvibotten
 - Du kan även använda vår Air Fry-plåt i stället för galler.

Inställningsrekommendationer för bakning

Mat	Tillbehör/form	Fals	Ugnsfunktion → Sid. 8	Temperatur i °C	Mikroeffekt i W	Tillagningstid i min.
Spritskakor	Bakplåt	1		150-160 ¹	-	20-30
Spritskakor	Bakplåt	1		140-150 ¹	-	25-35
Småkakor	Bakplåt	1		160 ¹	-	25-35
Småkakor	Bakplåt	1		150 ¹	-	25-35
Biskvibotten	Springform Ø 26 cm	1		160-170 ²	-	25-35
Biskvibotten	Springform Ø 26 cm	1		160-170 ²	-	25-35

¹ Förvärm enheten 5 minuter. Använd inte snabbuppvärmningen.

² Förvärm enheten. Använd inte snabbuppvärmningen.

Grilla

Inställningsrekommendationer för grillning

Mat	Tillbehör/form	Höjd	Ugnsfunktion → Sid. 8	Temperatur i °C/ grilläge	Mikroeffekt i W	Tillagningstid i min.
Rosta bröd	Galler	3		max ¹	-	3-5

¹ Förvärm inte spisen.

Mikra

Inställningsrekommendationer för att tina med mikron

Mat	Tillbehör/form	Fals	Ugnsfunktion → Sid. 8	Temperatur i °C	Mikroeffekt i W	Tillagningstid i min.
Kött	Öppen form	1		-	1. 180 2. 90	1. 5 2. 10-15

Inställningsrekommendationer för att mikra

Mat	Tillbehör/form	Fals	Ugnsfunktion → Sid. 8	Temperatur i °C	Mikroeffekt i W	Tillagningstid i min.
Äggstanning	Öppen form	1		-	1. 360 2. 180	1. 20 2. 20-25
Biskvier	Öppen form	1		-	600	7-9
Köttfärslimpa	Öppen form	1		-	600	22-27

Inställningsrekommendationer för att kombimikra

Mat	Tillbehör/form	Fals	Ugnsfunktion → Sid. 8	Temperatur i °C	Mikroeffekt i W	Tillagningstid i min.
Potatisgratäng	Öppen form	1		150-170	360	25-30
Kakor	Öppen form	1		190-210	180	12-18
Kycklinghalva	Öppen form	1		180-200	360	25-35

27 Monteringsanvisning

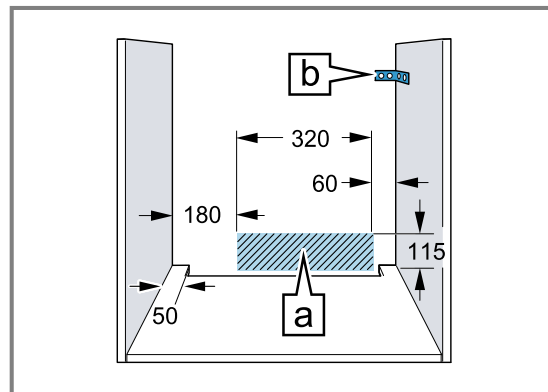


27.1 Allmänna monteringsanvisningar

Läs anvisningarna innan du monterar enheten.

- Stommen får inte ha någon rygg bakom enheten. Det måste finnas ett avstånd om minst 35 mm mellan vägg och stombotten resp. överliggande skåpbakvägg.
- Täck inte över ventilations- och luftintagsöppningarna.
- Säker användning förutsätter proffsig montering enligt monteringsanvisningen. Installatören ansvarar för skador som uppstår på grund av felaktig inbyggnad.
- Kontrollera enheten efter upppackning. Anslut inte enheten om den har transportskador.
- Ta bort förpackningsmaterial och skyddsfolier från ugnsutrymme och lucka före användning.
- Följ monteringsbladen för tillbehörsmontering.

- Stommarna ska tåla temperaturer upp till 95°C, intilliggande stomfronter upp till 70°C.
- Montera inte enheten bakom dekor- eller stomlucka. Risk för överhettning.
- Gör urtagen i stommarna innan du sätter i enheten. Ta bort spånen! De kan påverka elkomponenternas funktion.
- Enhetens kopplingsdosa måste sitta inom det streckade området eller utanför inbyggnadsutrymmet. Fäst lösa stommar med vanliga möbelvinklar mot väggen.



- Använd skyddshandskar, så undviker du skärskador. Du kommer åt delar vid montering som kan ha vassa kanter.
- Alla bildmått är i mm.

⚠ **VARNING! – Brandrisk!**

Det är farligt att använda förlängd sladd och otillåtna adaptrar.

- ▶ Använd inte grenuttag.
- ▶ Använd bara certifierad förlängningsladd med min. tvärsnittsarea om 1,5 mm² som uppfyller gällande nationella säkerhetskrav.
- ▶ Kontakta service om sladden är för kort.
- ▶ Använd enbart adaptrar som är godkända av tillverkaren.

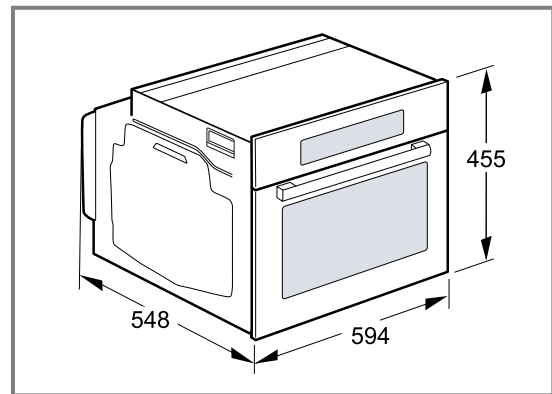
OBS!

Bär du enheten i luckhandtaget så kan det gå av. Luckhandtaget klarar inte att bära enhetens vikt.

- ▶ Bär eller håll aldrig enheten i luckhandtaget.

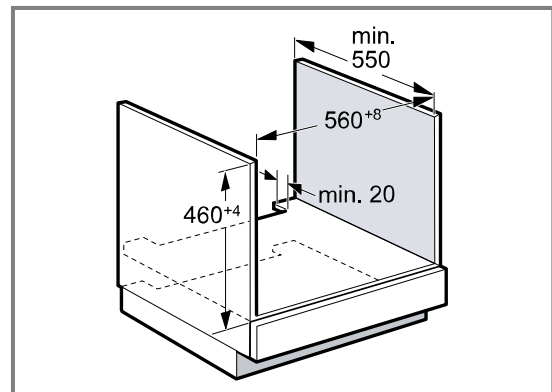
27.2 Enhetsmått

Här hittar du enhetens mått



27.3 Inbyggnad under bänkskiva

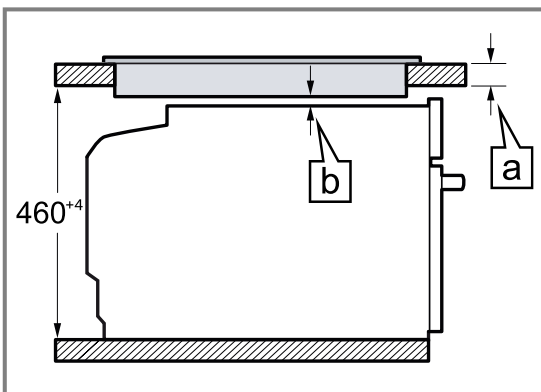
Följ inbyggnadsmått och monteringsanvisningar vid montering under bänkskiva.



- Hyllplanet ska ha ett ventilationsurtag, så att enheten blir ventilerad.
- Bänkskivan måste vara fäst i stommen.
- Följ ev. befintlig hälls monteringsanvisning.
- Följ hällens avvikande nationella monteringsanvisningar.

27.4 Inbyggnad under häll

Inbyggnad under häll kräver att du håller minimimåtten inkl. ev. stomme.



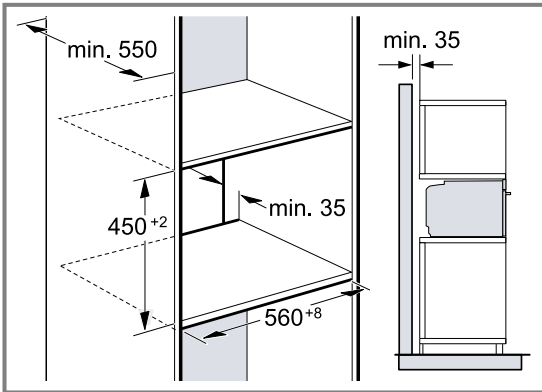
Nödvändigt minimiavstånd **b** ger min. bänkskivtjocklek **a**.

Hälltyp	a ovanpåliggande i mm	a infälld montering i mm	b i mm
Induktionshäll	42	43	5
Heltäckande induktionshäll	52	53	5
Gashäll	32	43	5 ¹
Elhäll	32	35	2

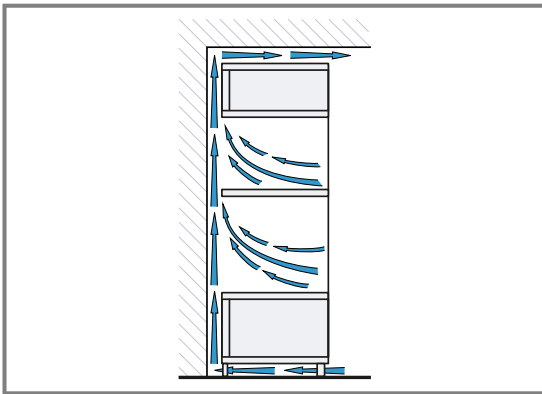
¹ Följ hällens avvikande nationella monteringsanvisningar.

27.5 Inbyggnad i högskåp

Följ inbyggnadsmått och monteringsanvisningar vid montering i högskåp.



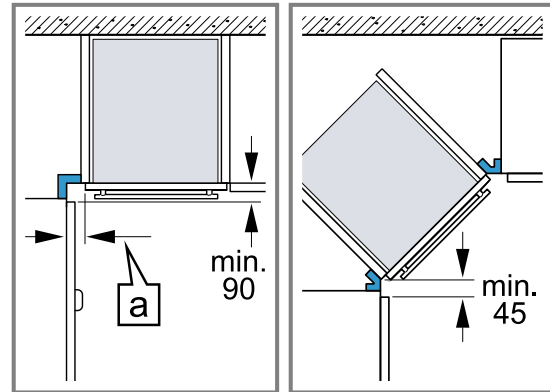
- Hyllplanen ska ha ventilationsurtag för enheten.
- Det måste finnas en ventilationsöppning om min. 200 cm² i sockeln för att ge enheten tillräcklig ventilation. Såga ur sockelpanelen eller sätt i ventilationsgaller. Se till så att luftutbytet blir som skissen anger.



- Finns det förutom elementbaksidorna även rygg på högskåpet, så måste du ta bort den.
- Montera inte enheten högre än att du smidigt kan ta ur tillbehör.

27.6 Hörnmontering

Följ inbyggnadsmått och -anvisningar vid hörnmontering.



- Ta hänsyn till minimimåtten, så att enhetens lucka går att öppna vid hörnmontering. Mått **a** beror på skåpfronternas tjocklek och på beslagen.

27.7 Elanslutning

Följ anvisningarna för säker elanslutning av enheten.

- Enheten har skyddsklass I och ska ha jordad elanslutning.
- Avsäkra enligt angiven effekt på typskylten och lokala föreskrifter.
- Enheten ska vara spänningslös vid all slags montering.
- Anslut bara enheten med den medföljande sladden.
- Snäpp fast sladden på enhetens baksida. Det går att beställa 3 m-sladd hos service.
- Du får bara byta ut sladden mot originalsladd. Den beställer du av service.
- Monteringen måste ge ett fullgott petskydd.
- Förblir displayen svart på enheten, så är den felansluten. Dra ur kontakten och kontrollera anslutningen.

Elansluta enheten med jordad kontakt

Notera: Du får bara ansluta enheten till rätt installerade, jordade eluttag.

- ▶ Sätt kontakten i det jordade uttaget.
Om apparaten är inbyggd måste nätanslutningsledningens stickkontakt vara fritt tillgänglig eller, ifall fri tillgång inte är möjlig, den fasta elinstallationen innehålla en inbyggd frånskiljare enligt anläggningsbestämmelserna.

Elansluta enheten utan jordad kontakt

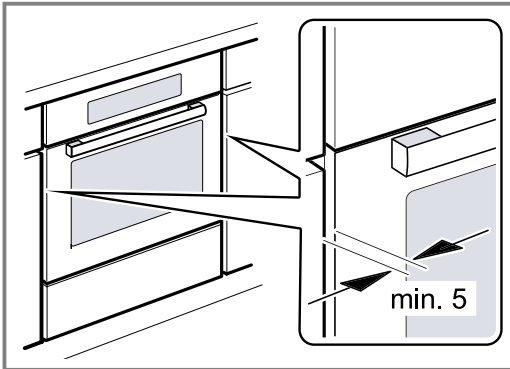
Notera: Det är bara behörig montör som får ansluta enheten. Skador pga. felanslutning omfattas inte av garantin.

I den fasta elinstallationen måste en frånskiljare vara inbyggd enligt anläggningsbestämmelserna.

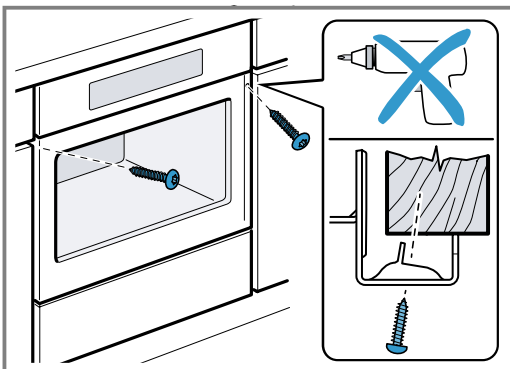
1. Identifiera fas- och neutralledare (nolla) i kopplingsdosan.
Felanslutning kan skada enheten.
2. Anslut enligt elschemat.
Spänning, se typskylten.
3. Anslut ledarna i elanslutningen enligt färgmärkingen:
 - grön-gul = jordledare ⊕
 - blå = neutralledare (nolla)
 - brun = fas (fasledare)

27.8 Inbyggnad av enheten

1. Skjut in enheten helt och centrera den.



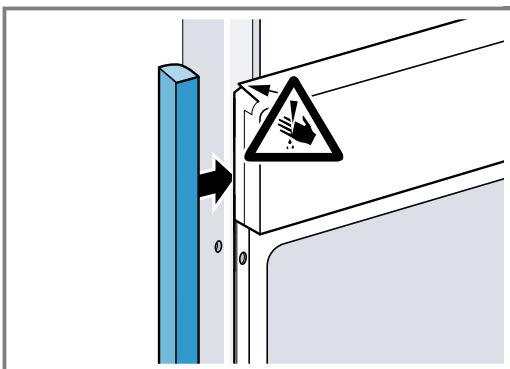
2. Skruva fast enheten.



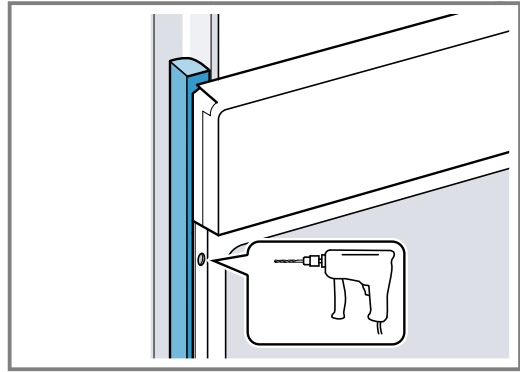
Notera: Se till så att inte andra lister täcker spalten mellan bänkskiva och enhet.
Det får inte sitta några termoskyddslister på sidoväggarna i ombyggnadsstommen.

27.9 Handtaglösa kök med lodrät grepplist:

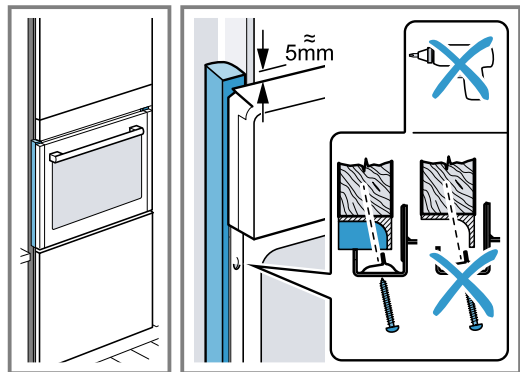
1. Sätt dit lämplig salningsbit som täcker ev. vassa kanter och ger säker montering.



2. Förborra aluminiumprofilerna för skruvförband.



3. Fäst enheten med rätt skruv.



27.10 Ta ur enheten

1. Gör enheten spänningslös.
2. Lossa fästskruvarna.
3. Lyft enheten lite och dra sedan ut den helt och hållet.



A series of horizontal lines for writing, starting from the top line and extending to the bottom of the page.



A series of horizontal lines for writing.



A series of horizontal lines spanning the width of the page, intended for writing or drawing.

BSH Hausgeräte GmbH
Carl-Wery-Straße 34
81739 München, GERMANY
siemens-home.bsh-group.com

Tillverkad av BSH Hausgeräte GmbH under varumärkeslicens från Siemens AG



9001757232 (030315)

SV