



**BOSCH**

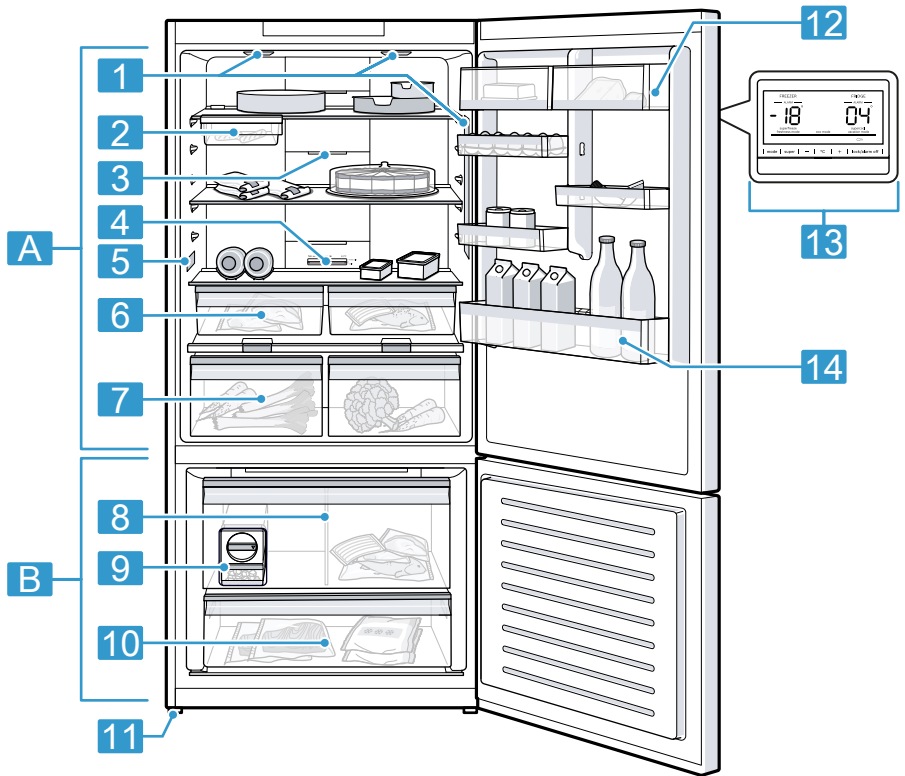


Register your  
new device on  
MyBosch now and  
get free benefits:  
[bosch-home.com/  
welcome](https://bosch-home.com/welcome)

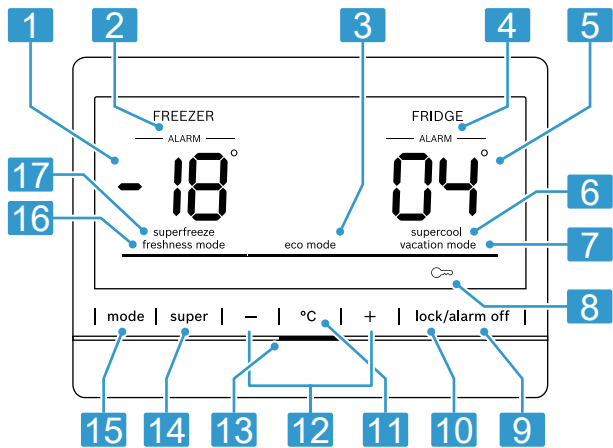
# Fridge-freezer

**KGN86..**

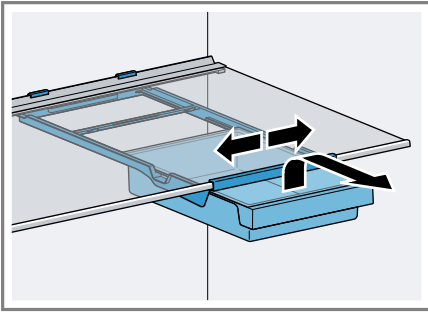
[ar]	دليل المستخدم	ثلاجة التبريد والتجميد	5
[en]	Information for Use	Fridge-freezer	34



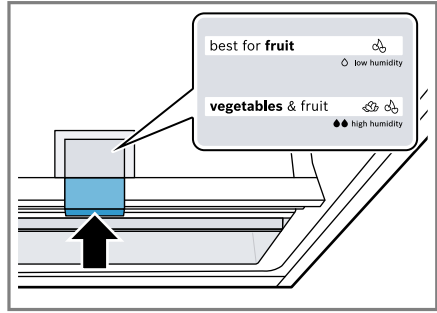
1



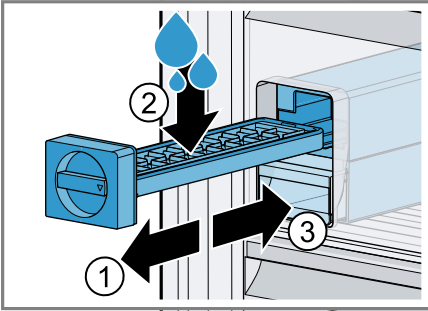
2



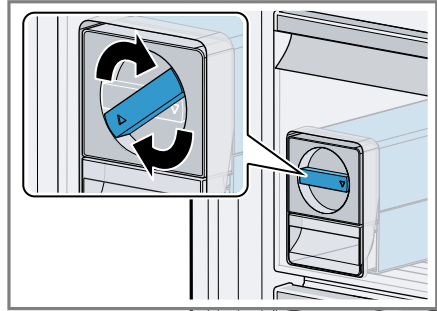
3



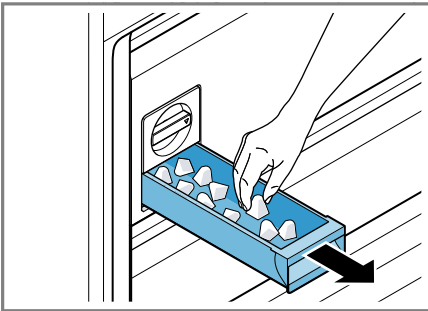
4



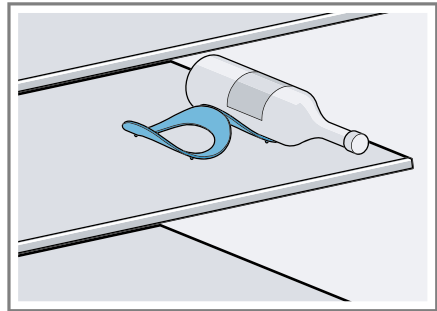
5



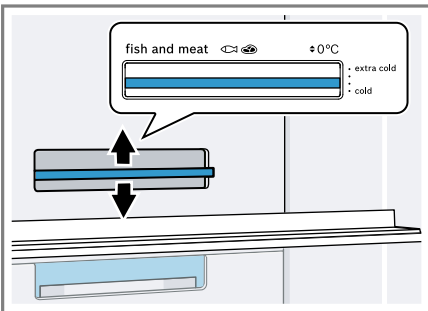
6



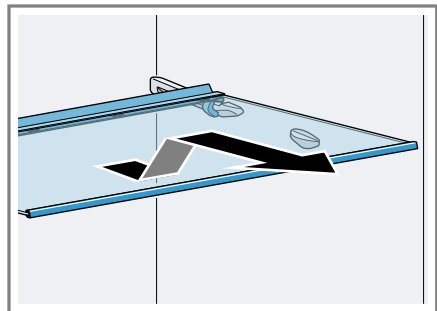
7



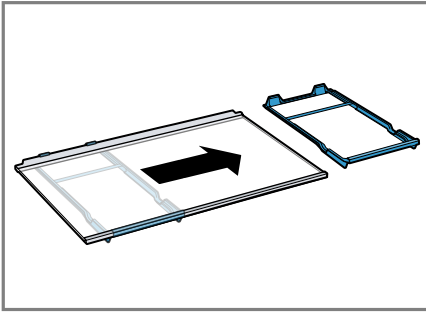
8



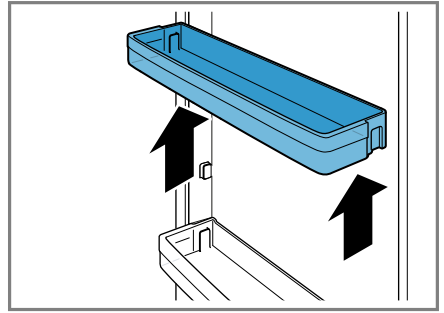
9



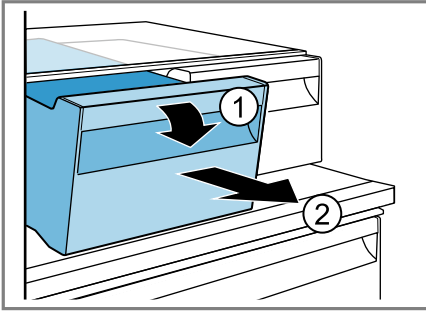
10



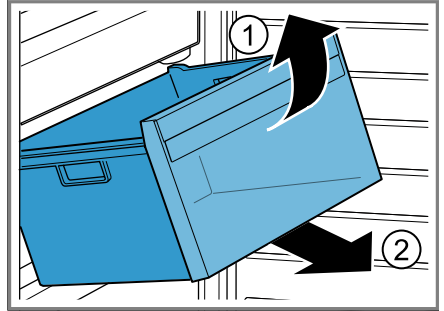
11



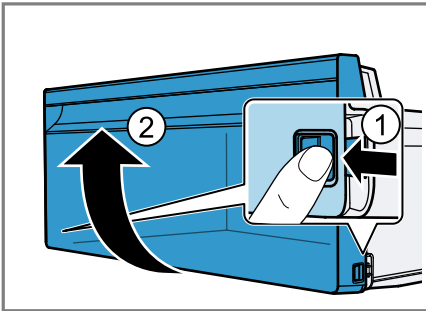
12



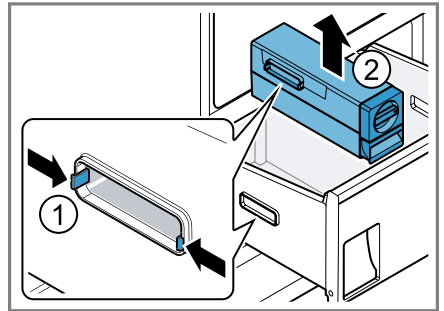
13



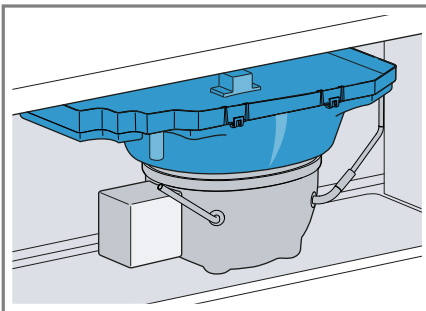
14



15



16



17

## فهرس المحتويات

18	7 الاستعمال الأساسي	7	1 الأمان
18	7.1 تشغيل الجهاز	7	1.1 إرشادات عامة
19	7.2 إرشادات حول التشغيل	7	1.2 الاستعمال المطابق
19	7.3 إيقاف الجهاز	7	1.3 للتعليمات
19	7.4 ضبط درجة الحرارة	7	1.3.1 تقييد دائرة المستخدمين
19	7.5 قفل الأزرار (وظيفة أمان الأطفال)	7	1.4 النقل الآمن
19	8 الوظائف الإضافية	8	1.5 التركيب الآمن
19	8.1 التبريد الفائق	9	1.6 الاستخدام الآمن
20	8.2 التجميد الفائق	11	1.7 الجهاز المتضرر
20	8.3 وضع العطللة	13	2 تجنب الأضرار المادية
20	8.4 وضع توفير الطاقة	13	3 حماية البيئة والتوفير
21	8.5 وضع الأطعمة الطازجة	13	3.1 التخلص من مواد التغليف
21	9 الإنذار	13	3.2 توفير الطاقة
21	9.1 إنذار الباب	14	4 التنصيب والتوصيل
21	9.2 إنذار درجة الحرارة	14	4.1 محتويات عبوة المنتج
22	10 قسم التبريد	14	4.2 معايير مكان النصب
22	10.1 نصائح لتخزين الأطعمة في قسم التبريد	15	4.3 تركيب الجهاز
22	10.2 النطاقات الباردة في قسم التبريد	15	4.4 تحضير الجهاز للاستخدام لأول مرة
22	11 صندوق التجميد	15	4.5 توصيل الجهاز كهربائياً
23	11.1 قدرة التجميد	15	5 التعرف
23	11.2 استغلال سعة صندوق التجميد بالكامل	15	5.1 الجهاز
23	11.3 نصائح لتخزين الأطعمة في صندوق التجميد	16	5.2 نطاق الاستعمال
23	11.4 نصائح حول تجميد الأطعمة الطازجة	16	6 التجهيزات
23	11.5 صلاحية الأطعمة المجمدة في درجة حرارة -18 °م	16	6.1 الرف
24	11.6 طرق إذابة التجمد عن الأطعمة المجمدة	16	6.2 وعاء حفظ الوجبات الخفيفة
		17	6.3 حاوية التخزين
		17	6.4 درج الفاكهة والخضروات مع منظم الرطوبة
		17	6.5 مقسم الأواني
		18	6.6 درج الزبدة والجبن
		18	6.7 رف الباب
		18	6.8 جهاز إعداد مكعبات الثلج
		18	6.9 الملحقات

<b>12</b>	<b>إذابة التجمد.....</b>	<b>24</b>
12.1	إذابة التجمد في قسم التبريد.....	24
12.2	إذابة التجمد في صندوق التجميد.....	24
<b>13</b>	<b>التنظيف والعناية.....</b>	<b>24</b>
13.1	تحضير الجهاز للتنظيف.....	24
13.2	تنظيف الجهاز.....	25
13.3	إخراج أجزاء التجهيزات.....	25
<b>14</b>	<b>التغلب على الاختلالات.....</b>	<b>27</b>
14.1	انقطاع التيار الكهربائي.....	31
14.2	تنفيذ اختبار ذاتي للجهاز.....	31
<b>15</b>	<b>التخزين والتخلص.....</b>	<b>31</b>
15.1	إخراج الجهاز من الخدمة.....	31
15.2	التخلص من الجهاز القديم.....	32
<b>16</b>	<b>خدمة العملاء.....</b>	<b>32</b>
16.1	رقم المنتج (E-Nr.) ورقم الصنع (FD).....	32
<b>17</b>	<b>البيانات التقنية.....</b>	<b>33</b>

## 1 الأمان

احرص على مراعاة إرشادات الأمان التالية.

### 1.1 إرشادات عامة

- اقرأ هذا الدليل بعناية.
- احتفظ بالدليل وبمعلومات المنتج لغرض الاستخدام اللاحق أو لتسليمها إلى المالك التالي.
- لا توصل الجهاز بالكهرباء في حالة وجود أضرار ناتجة عن عملية النقل.

### 1.2 الاستعمال المطابق للتعليمات

- لا تستخدم الجهاز إلا:
- لتبريد المواد الغذائية وتجميدها، وتحضير الثلج.
- في المنزل الخاص وفي الأماكن المغلقة من المحيط المنزلي.
- حتى ارتفاع يبلغ 2000 م فوق سطح البحر.

### 1.3 تقييد دائرة المستخدمين

- يمكن للأطفال بدءاً من عُمر 8 سنوات فما فوق، وكذلك للأشخاص الذين يعانون نقصاً في القدرات الجُسمانية أو الحسية أو العقلية، أو يعانون نقصاً في الإدراك أو المعرفة أو كليهما، استخدام هذا الجهاز، إذا تم ذلك تحت إشرافٍ وبعد اطلاعهم على كيفية التشغيل الآمن للجهاز، وإدراك المخاطر الناتجة.
- لا يجوز للأطفال العبث بالجهاز.
- لا يجوز للأطفال تنظيف الجهاز أو إجراء أعمال الصيانة المنوطة بالمستخدم إلا إذا تمت مراقبتهم أثناء ذلك.

### 1.4 النقل الآمن

- ⚠ **تحذير - خطر الإصابة!**
- قد يؤدي الوزن المرتفع للجهاز إلى إصاباتٍ عند رفعه.
- ◀ لا ترفع الجهاز بمفردك.

## 1.5 التركيب الآمن

### ⚠ تحذير - خطر الصعق الكهربائي!

- تنطوي أعمال التركيب غير السليمة فنيًا على أخطار.
- ◀ لا توصل الجهاز وتشغل إلا وفقًا للقيم الموضحة على لوحة الصنع.
- ◀ لا توصل الجهاز إلا بمقبس مرگب بطريقة سليمة ومزود بوصلة تأريض على أن تكون شبكة الكهرباء ذات تيار متردد.
- ◀ يجب أن يكون نظام أسلاك الحماية الأرضية الخاص بتركيبات المنزل الكهربائية مركبًا وفقًا للوائح المعنية.
- ◀ لا تزود الجهاز أبدًا عبر تجهيزة تشغيل خارجية، من قبيل ميقاتي أو جهاز تحكم عن بعد.
- ◀ إذا كان الجهاز مرگبًا وجب أن يكون قابس الكهرباء لكابل التوصيل بالشبكة حر الحركة، أو إذا تعذر تسهيل الوصول إليه، يجب في حالة التثبيت الكهربائي الدائم تركيب تجهيزة فصل متعددة الأقطاب طبقًا لتشريعات البناء.
- ◀ عند نصب الجهاز احرص على مراعاة ألا يكون كابل الكهرباء محشورًا أو متضررًا.
- أي عزل متضرر لكابل الكهرباء سوف يشكّل خطرًا.
- ◀ لا تقم مطلقًا بوضع وصلة الشبكة في وضع تلامس مع مصادر حرارية.

### ⚠ تحذير - خطر الانفجار!

- إذا كانت فتحات تهوية الجهاز مغلقة، فيمكن في حالة حدوث تسرب بدورة التبريد أن ينشأ خليط غاز وهواء قابل للاشتعال.
- ◀ لا تقم بغلق فتحات التهوية في جسم الجهاز أو في صندوق التركيب.

### ⚠ تحذير - خطر نشوب حريق!

- هناك خطورة عند استخدام كابل كهرباء مطول ومهايئ غير معتمد.
- ◀ لا تستخدم كابل إطالة أو مقبسًا متعددًا.
- ◀ لا تستخدم إلا المهائيات وكابلات الكهرباء المصّرّح بها من الجهة المنتجة.
- ◀ إذا كان كابل الكهرباء أقصر من اللازم ولا يتوفر كابل كهرباء أطول، فاتصل بشركة متخصصة في التوصيلات الكهربائية كي تُعدّل التركيبات المنزلية.



المقابس المتعددة المتنقلة أو أجزاء الشبكة يمكن أن تسخن للغاية وتسبب حريقًا.  
 ◀ لا تضع المقابس المتعددة المتنقلة أو أجزاء الشبكة على الجهة الخلفية للجهاز.

## 1.6 الاستخدام الآمن

### ⚠ تحذير - خطر الصعق الكهربائي!

الرطوبة التي تتوغل في الجهاز قد تسبب صدمة كهربائية.  
 ◀ لا تستخدم الجهاز إلا في أماكن مغلقة.  
 ◀ لا تعرّض الجهاز أبدًا للحرارة والرطوبة الشديديتين.  
 ◀ لا تستخدم أجهزة تنظيف بالضغط العالي أو أجهزة تنظيف البخار، كي تنظف الجهاز.

### ⚠ تحذير - خطر الاختناق!

يمكن أن يلف الأطفال مواد التغليف فوق رؤوسهم أو ينحسروا بداخلها ويختنقوا.  
 ◀ أبعد مواد التغليف عن تناول الأطفال.  
 ◀ لا تدع الأطفال يلعبون بمواد التغليف للجهاز.  
 يمكن أن يستنشق الأطفال الأجزاء الصغيرة أو يبتلعوها ومن ثم يختنقون.  
 ◀ أبعد الأجزاء الصغيرة عن تناول الأطفال.  
 ◀ لا تدع الأطفال يلعبون بالأجزاء الصغيرة.

### ⚠ تحذير - خطر الانفجار!

عند تعرض دروة التبريد للضرر يمكن أن تتسرب مادة التبريد القابلة للاشتعال وتنفجر.  
 ◀ لغرض تعجيل عملية إذابة التجمد لا تستخدم أية تجهيزات ميكانيكية أخرى أو أية وسائل أخرى غير تلك الموصى بها من قبل الجهة الصانعة.  
 ◀ قم بفك الأطعمة المجمدة بأداة غير حادة، مثل مقبض ملعقة خشبية.  
 المنتجات المحتوية على غازات نقّالة قابلة للاشتعال والمواد المتفجرة يمكن أن تنفجر، مثلًا علب الرش.  
 ◀ تجنّب تخزين المنتجات المحتوية على غازات نقّالة قابلة للاشتعال أو مواد متفجرة في الجهاز.

### ⚠️ تحذير - خطر نشوب حريق!

أية أجهزة كهربائية يتم وضعها داخل الجهاز يمكن أن تسبب حريقًا، مثل السخانات أو أجهزة إعداد الثلج الكهربائية.  
◀ لا تقم بتشغيل أية أجهزة كهربائية داخل الجهاز.

### ⚠️ تحذير - خطر الإصابة!

يمكن أن تنفجر الحاويات المحتوية على مشروبات غازية.  
◀ يحظر تخزين الحاويات المحتوية على مشروبات غازية في صندوق التجميد.  
إصابة العينين من جراء تسرب مادة التبريد القابلة للاشتعال والغازات الضارة.  
◀ احرص على عدم إلحاق أضرار بأنابيب دورة التبريد أو العازل. الجهاز يمكن أن ينقلب.  
◀ لا تضغط بقدمك على القاعدة أو الأرفف أو الأبواب، ولا تستند عليها.

### ⚠️ تحذير - خطر الإصابة بحروق!

عند تشغيل الجهاز تصبح أجزاؤه الخلفية ساخنة.  
◀ لا تلمس أبدا الأجزاء الساخنة.

### ⚠️ تحذير - خطر الإصابة بلسعات برد!

يمكن أن تؤدي ملامس الأطعمة المجمدة والأسطح الباردة إلى الإصابة باكتواءات بسبب البرودة.  
◀ لا تتناول المواد المجمدة في فمك، فور إخراجها من صندوق التجميد.  
◀ تجنب ملامسة الجلد لفترة طويلة للمواد المجمدة أو الثلج أو الأسطح الموجودة في صندوق التجميد.

### ⚠️ احترس - خطر حدوث أضرار صحية!

لتجنب تلوث الأطعمة يجب مراعاة التعليمات التالية.  
◀ في حالة فتح الباب لفترة طويلة نسبياً، يمكن أن ترتفع درجة الحرارة بشكل بالغ في أقسام الجهاز.  
◀ قم بصفة دورية بتنظيف الأسطح التي تلامس الأطعمة وأنظمة التصريف التي يمكن الوصول إليها.  
◀ احفظ الأسماك واللحوم النيئة في أوعية مناسبة في الثلجة بحيث لا تلامس الأطعمة الأخرى أو تتقاطر عليها.

- ◀ في حالة ترك جهاز التبريد/التجميد فارغًا لفترة طويلة نسبيًا، أو وقف الجهاز وقم بإذابة التجمد به وتنظيفه، واطرك الباب مفتوحًا، لتجنب حدوث تعفن.
- الأجزاء الموجودة في الجهاز والمصنوعة من المعدن أو تتميز بمظهر المعدن، قد تحتوي على الألومنيوم. إذا تلامست الأطعمة الحمضية مع الألومنيوم الموجود في الجهاز، فقد تنتقل أيونات الألومنيوم إلى الطعام.
- ◀ لا تتناول الأطعمة الملوثة.

## 1.7 الجهاز المتضرر

### ⚠ تحذير - خطر الصعق الكهربائي!

- أي جهاز متضرر أو كابل كهرباء تالف سوف يشكل خطرًا.
- ◀ لا تشغل أبدًا جهازًا متضررًا.
- ◀ لا تشد كابل الكهرباء المتصل بالشبكة كي تفصل الجهاز عن شبكة الكهرباء أبدًا. انزع القابس الكهربائي من كابل الكهرباء دائمًا.
- ◀ إذا كان الجهاز متضررًا أو كابل التوصيل بالشبكة تالفًا، فاسحب على الفور القابس الكهربائي لكابل التيار أو افصل المصهر الموجود في صندوق المصاهر.
- ◀ اتصل بخدمة العملاء. ← صفحة 32
- تنطوي أعمال الإصلاح غير السليمة فنيًا على أخطار.
- ◀ وحدهم أفراد الطاقم الفني المدربون من أجل ذلك يُسمح لهم بإجراء إصلاحات على الجهاز.
- ◀ لا يُسمح إلا باستخدام قطع الغيار الأصلية لإصلاح الجهاز.
- ◀ إذا لحق ضرر بكابل التوصيل بالشبكة الكهربائية لهذا الجهاز، فيجب استبداله بكابل توصيل خاص متوفر لدى الجهة الصانعة أو خدمة العملاء الخاصة بها.

### ⚠ تحذير - خطر نشوب حريق!



- في حالة حدوث ضرر بالمواسير يمكن أن تتسرب مادة التبريد القابلة للاشتعال وتتسرب منها غازات ضارة وتشتعل.
- ◀ أبعد على الفور أي نار أو مصادر لهب عن الجهاز.
- ◀ قم بتهوية المكان.
- ◀ قم بإيقاف الجهاز. ← صفحة 19

- ◀ اسحب القابس الكهربائيّ لكابل التيار أو افصل المصهر الموجود في صندوق المصاهر.
- ◀ الاتصال بخدمة العملاء. ← صفحة 32

## 3.2 توفير الطاقة

عندما تتبع هذه الإرشادات، يستهلك جهازك كمية أقل من الطاقة.

### اختيار مكان النصب

- احرص على حماية الجهاز من أشعة الشمس المباشرة.
- اجعل مكان نصب الجهاز أبعد ما يمكن عن عناصر التسخين أو الموقد أو مصادر الحرارة الأخرى:
- حافظ على وجود مسافة 30 مم نحو المواقد الكهربائية أو الغازية.
- حافظ على مسافة 300 مم نحو المواقد العاملة بالنفط أو الفحم.
- التزم بمسافة صغيرة من جانب الجدار.
- لا تقم أبدًا بتغطية فتحات التهوية الخارجية أو غلقها.

### توفير الطاقة عند الاستخدام

**ملاحظة:** ترتيب أجزاء التجهيزات لا يؤثر على استهلاك الطاقة للجهاز.

- لا تفتح الجهاز إلا لفترة قصيرة وأغلقه بعناية.
- لا تقم أبدًا بتغطية فتحات التهوية الداخلية أو فتحات التهوية الخارجية أو غلقها.
- احرص على نقل الأطعمة التي تشتريها في حقيبة حفظ البرودة ثم ضعها سريعًا في الجهاز.
- اترك المواد الغذائية والمشروبات الساخنة تبرد قبل وضعها في الثلجة.
- للانتفاع ببرودة المواد المجمدة ضع المواد المجمدة المراد إذابة تجمدها في قسم التبريد.
- اترك مسافة دائمًا بين الأطعمة والجدار الخلفي للجهاز.

## 2 تجنب الأضرار المادية

### تنبيه!

قد ينتج عن إمالة عجلات الجهاز إتلاف الأرضية عند نقل الجهاز.

- ◀ انقل الجهاز باستخدام عربة نقل.
- ◀ احرص على استخدام واقي للأرضية عند نقل الجهاز ولا تتحرك بطريقة متعرجة.

يمكن أن يتعرض الجهاز للضرر من جراء استخدام القاعدة أو الأرفف أو أبواب الجهاز كسطح جلوس أو سطح صعود.

- ◀ لا تضغط بقدمك على القاعدة أو الأرفف أو الأبواب، ولا تستند عليها.
- من خلال اتساخات الزيوت أو الدهون يمكن أن تصعب الأجزاء البلاستيكية وعناصر إحكام الباب مسامية.
- ◀ حافظ على الأجزاء البلاستيكية وعناصر إحكام الباب نظيفة من الزيوت والدهون.

الأجزاء الموجودة في الجهاز والمصنوعة من المعدن أو تتميز بمظهر المعدن، قد تحتوي على الألومنيوم. حيث يتفاعل الألومنيوم عندما يتصل بالأطعمة الحمضية.

- ◀ لا تقم بتخزين أي طعام في الجهاز دون تغليف.

## 3 حماية البيئة والتوفير

### 3.1 التخلص من مواد التغليف

كافة مواد التغليف خامات غير ضارة بالبيئة ويمكن إعادة استغلالها.

- ◀ تخلّص من المكونات المفردة بشكل منفصل حسب نوعها.

## 4.2 معايير مكان النصب

### ⚠ تحذير خطر الانفجار!

إذا كان الجهاز موجودًا في مكان صغير للغاية، فيمكن في حالة حدوث تسرب بدورة التبريد أن ينشأ خليط غاز وهواء قابل للاشتعال.

◀ لا تقم بنصب الجهاز إلا في مكان بمتوسط مساحة لا يقل عن 1 م<sup>3</sup> لكل 8 جم من مادة التبريد. كمية مادة التبريد مدونة على لوحة الصنع. -الشكل 1/5

قد يصل وزن الجهاز تبعًا للطراز من قبل المصنع حتى 120 كجم. لتحمل وزن الجهاز يجب أن تكون الأرضية مستقرة بدرجة كافية.

### درجة الحرارة المحيطة المسموح بها

يرتبط تحديد درجة الحرارة المحيطة المسموح بها بفتحة المناخ الخاصة بالجهاز.

ستجد البيانات الخاصة بفتحة المناخ على لوحة الصنع. -الشكل 1/5

فتحة المناخ	درجة الحرارة المحيطة المسموح بها
SN	10 °م... 32 °م
N	16 °م... 32 °م
ST	16 °م... 38 °م
T	16 °م... 43 °م

يكون الجهاز قادرًا على العمل بكامل طاقته في نطاق درجة الحرارة المحيطة المسموح بها.

## وضع الاستعداد

إذا لم يُستخدم الجهاز، تنتقل وحدة العرض إلى وضع الاستعداد أوتوماتيكياً. تنخفض شدة إضاءة لوحة الاستعمال في وضع الاستعداد ويضيء بيان الحالة باللون الأبيض.

## 4 التنصيب والتوصيل

### 4.1 محتويات عبوة المنتج

بعد إخراج كافة الأجزاء من عبوة التخليف، تأكد من خلوها من أية أضرار ناجمة عن النقل واكتمال مجموعة التوريدات. في حالات الشكاوى توجّه إلى تاجرِك أو إلى مركز خدمة العملاء -صفحة 32 التابع لنا.

تتكون مجموعة التجهيزات الموردة من:

- جهاز مستقل
- التجهيزات والملحقات<sup>1</sup>
- مواد التركيب
- دليل التركيب
- دليل الاستعمال
- سجل خدمة العملاء
- ملحق الضمان<sup>2</sup>
- ملصق الطاقة
- معلومات حول استهلاك الطاقة والوضوء

<sup>1</sup> حسب تجهيز الجهاز

<sup>2</sup> ليست في كل البلدان

3. افحص مقبس الشبكة للتأكد من ثباته.  
✓ وعندئذ يكون الجهاز جاهزًا للتشغيل.

إذا قمت بتشغيل جهاز من فئة المناخ SN في درجة حرارة محيطية أكثر برودة، فيمكن استبعاد حدوث أضرار بالجهاز حتى درجة حرارة محيطية 5° م.

## التنصيب الفوقي والتحتي والمتجاور

إذا أردت تنصيب جهازي تبريد فوق بعضهما البعض أو بجوار بعضهما البعض، فيجب الحفاظ على مسافة فاصلة بينهما لا تقل عن 150 مم. مع بعض الأجهزة المختارة يمكن إجراء عملية التنصيب دون الالتزام بالحد الأدنى للمسافة. يُرجى الاستفسار عن ذلك من خلال الوكيل المتخصص لديك أو مصمم المطبخ.

## 4.3 تركيب الجهاز

- ◀ قم بتركيب الجهاز طبقًا لما ورد بدليل التركيب المرفق.

## 4.4 تحضير الجهاز للاستخدام لأول مرة

1. أخرج مواد المعلومات.
2. قم بإزالة رقائق الحماية ووسائل تأمين النقل، مثلًا الأشرطة اللاصقة والكارتون.
3. قم بتنظيف الجهاز لأول مرة. ←صفحة 25

## 4.5 توصيل الجهاز كهربائيًا

1. اقبس مقبس الجهاز البارد لكابل التوصيل بالكهرباء في الجهاز.
  2. أدخل مقبس الشبكة لكابل التوصيل بالكهرباء للجهاز في مقبس قريب من الجهاز.
- توجد بيانات توصيل الجهاز على لوحة الصنع. ←الشكل 1/5

## 5 التعرّف

### 5.1 الجهاز

تجد هنا نظرة عامة على مكوّنات جهازك.

← الشكل 1

A	درج التبريد ←صفحة 22
B	المجمّد ←صفحة 22
1	الإضاءة
2	وعاء حفظ الوجبات الخفيفة ←صفحة 16
3	فتحة التهوية الداخلية
4	منظم درجة الحرارة (وعاء التخزين) ←صفحة 19
5	لوحة الصنع ←صفحة 33
6	حاوية التخزين ←صفحة 17
7	درج الفاكهة والخضروات مع منظم الرطوبة ←صفحة 17
8	مقسم الأواني ←صفحة 17
9	جهاز إعداد مكعبات الثلج ←صفحة 18
10	حاوية المجمدات ←صفحة 25
11	قدم ذات مسامير حلزونية
12	درج الزبدة والجبن ←صفحة 18
13	نطاق الاستعمال

13	يشير بيان الحالة إلى حالة تشغيل الجهاز.
14	super يقوم بإيقاف أو تشغيل supercool و superfreeze في القسم المختار.
15	يُستخدم mode لاختيار أحد الأوضاع.
16	freshness mode يظهر عندما يكون وضع الأطعمة الطازجة مشغلاً.
17	superfreeze يظهر عندما يكون التجميد الفائق مشغلاً.

## 6 التجهيزات

ويرتبط تجهيز جهازك بالطراز المعني.

### 6.1 الرف

لتغيير مواضع الأرفف حسب الحاجة، أخرج الرف وأعد تركيبه في موضع آخر.  
← "إخراج الرف"، صفحة 25

### 6.2 وعاء حفظ الوجبات الخفيفة

قم بتخزين الأطعمة المغلفة أو الوجبات الخفيفة الصغيرة في درج حفظ الوجبات الخفيفة.  
أخرج درج حفظ الوجبات الخفيفة. ارفع درج حفظ الوجبات الخفيفة واسحبه للخارج. يمكنك تحريك حامل درج حفظ الوجبات الخفيفة.  
← الشكل 3

### 14 رف الباب للزجاجات الكبيرة ← صفحة 18

**ملاحظة:** يمكن أن تكون هناك اختلافات بين جهازك والصور فيما يتعلق بالتجهيز والحجم.

## 5.2 نطاق الاستعمال

اضبط كل وظائف جهازك واحصل على معلومات حول حالة التشغيل عبر لوحة الاستعمال.  
← الشكل 2

1 يظهر درجة الحرارة المضبوطة للمجمد بوحدة °م.

2 ALARM (FREEZER) يظهر عندما يكون إنذار درجة الحرارة أو إنذار الباب مشغلاً.

3 eco mode يظهر عندما يكون وضع توفير الطاقة مشغلاً.

4 ALARM (FRIDGE) يظهر عندما يكون إنذار الباب مشغلاً.

5 يظهر درجة الحرارة المضبوطة لقسم التبريد بوحدة °م.

6 supercool يظهر عندما يكون التبريد الفائق مشغلاً.

7 vacation mode يظهر عندما يكون وضع العطلات مشغلاً.

8 ∞ يظهر عندما يكون قفل الأزرار مفعلاً.

9 يقوم alarm off بإيقاف إشارة التحذير الصوتية.

10 lock يقوم بتشغيل أو إيقاف قفل أزرار نطاق الاستعمال.

11 °C يُستخدم لاختيار أحد الأقسام لتغيير درجة الحرارة أو لتشغيل وظائف إضافية معينة.

12 +/- يضبط درجة حرارة القسم المختار.



### 6.3 حاوية التخزين

يسود في وعاء التخزين درجات حرارة أقل من درجة الحرارة في درج التبريد. وقد تصل إلى درجات أقل من 0° م من حين لآخر.

للوصول بدرجات الحرارة إلى ما يقارب 0° م في حاوية التخزين، اضبط درجة حرارة صندوق التبريد على 2° م.

←صفحة 19

استخدم درجات الحرارة المنخفضة في حاوية التخزين، لتخزين الأطعمة القابلة للتلف بسهولة مثل السمك واللحم والسجق.

### 6.4 درج الفاكهة والخضروات مع منظم الرطوبة

قم بتخزين الفاكهة والخضروات الطازجة بدون تغليف في درج الفاكهة والخضروات.

عند حفظ الفاكهة والخضروات المقطعة، قم بتغطيتها أو تغليفها بشكل محكم ضد تسريب الهواء. بواسطة منظم الرطوبة وعنصر إحكام خاص يمكنك موازنة درجة رطوبة الهواء في درج الفاكهة والخضروات. وبذلك يمكنك حفظ الفاكهة والخضروات الطازجة لمدة أطول بمقدار الضعف من مدة الحفظ التقليدية.

← الشكل 4

اضبط درجة رطوبة الهواء في درج الفاكهة والخضروات وفقًا لنوع وكمية الأطعمة المطلوب تخزينها من خلال الضغط على منظم الرطوبة، كما يلي:

- درجة رطوبة هواء منخفضة 0 عندما تكون غالبية الأطعمة المخزنة من الفاكهة أو التعبئة المختلطة أو التحميل المرتفع.

- درجة رطوبة هواء عالية 100 عندما تكون غالبية الأطعمة المخزنة من الخضروات وكذلك في حالة التعبئة المختلطة أو التحميل القليل.

وفقًا للكمية المخزنة ونوع المواد المخزنة يمكن أن يتكون ماء متكثف في درج الفاكهة والخضروات. قم بإزالة الماء المتكثف بواسطة منديل جاف واضبط درجة رطوبة هواء منخفضة عن طريق منظم درجة الرطوبة.

لكي يتسنى الحفاظ على الجودة والنكهة، قم بتخزين الفاكهة والخضروات الحساسة للبرودة خارج الجهاز في درجات حرارة من حوالي 8° م حتى 12° م، مثل الأناناس، الموز، الموالح، الخيار، الكوسة، الفلفل الحلو، الطماطم والبطاطس.

### 6.5 مقسم الأواني

#### ⚠ تحذير

#### خطر الاختناق!

قد يتسلسل الأطفال إلى الجهاز ويتعرضون للاختناق.

◀ لا تخلع أبدًا مقسم الأدرج بدرج المجعدات.

#### تنبيه!

قد يتعرض مقسم الأواني بدرج المجعدات المعلقة للضرر عند خلعه.

◀ لا تخلع أبدًا مقسم الأدرج بدرج المجعدات.

يقوم مقسم الأدرج بتقسيم المجعدات حتى يمكنك تنظيم الأطعمة بشكل أفضل.

## 6.9 الملحقات

استخدم الملحقات الأصلية. فهي مصممة لتناسب مع جهازك. تتوقف ملحقات جهازك على الطراز.

### رف البيض

قم بتخزين البيض بشكل آمن على رف البيض.

### رف الزجاجات

قم بوضع الزجاجات بشكل آمن على رف الزجاجات.

← الشكل 8

## 6.6 درج الزبدة والجبن

قم بتخزين الزبدة والجبن الصلب في درج الزبدة والجبن.

### 6.7 رف الباب

لتغيير موضع رف الباب حسب الحاجة، أخرج رف الباب وأعد تركيبه في موضع آخر.

← "إخراج رف الباب"، صفحة 25

## 6.8 جهاز إعداد مكعبات الثلج

استخدم جهاز إعداد مكعبات الثلج، لعمل مكعبات الثلج من ماء الشرب.

### عمل مكعبات الثلج

لا تستخدم سوى ماء الشرب لصنع مكعبات الثلج.

1. أخرج طبق مكعبات الثلج<sup>①</sup> واملاؤه بماء الشرب حتى  $\frac{3}{4}$  حجمه<sup>②</sup> ثم أعد تركيبه<sup>③</sup>.

← الشكل 5

**ملاحظة:** الملاء بكمية زائدة من ماء الشرب قد يضر بوظيفة جهاز إعداد مكعبات الثلج. ولن تنفك مكعبات الثلج بشكل فردي من طبق مكعبات الثلج. ويتدفق ماء الشرب المملوء بشكل زائد عن الحد إلى إناء مكعبات الثلج وتتجمد مكعبات الثلج الموجودة معًا.

2. بعد تجمد مكعبات الثلج، أدر المقبض الدوار لطبق مكعبات الثلج عدة مرات ثم اتركه.

← الشكل 6

✓ تحمل مكعبات الثلج وتسقط في إناء مكعبات الثلج.

3. اسحب إناء مكعبات الثلج وأخرج المكعبات.

← الشكل 7

## 7 الاستعمال الأساسي

### 7.1 تشغيل الجهاز

1. قم بتوصيل الجهاز كهربائيًا.  
← صفحة 15

**ملاحظة:** إذا تم إيقاف الجهاز بشكل مسبق عن طريق نطاق الاستعمال، اضغط على + لمدة 10 ثوان.

✓ يبدأ الجهاز في التبريد.  
✓ تصدر إشارة تحذير صوتية ويومض بيان درجة الحرارة (حيز التجميد) ويومض ALARM (FREEZER) ويضيء بيان الحالة باللون الأحمر، نظرًا لأن حيز التجميد مازال دافئًا للغاية.

2. أوقف إشارة التحذير الصوتية بواسطة **alarm off**.

✓ ينطفئ ALARM (FREEZER) وبيان الحالة بمجرد الوصول إلى درجة الحرارة المضبوطة.

3. اضبط درجة الحرارة المرغوبة.  
← صفحة 19

2. لرفع درجة الحرارة، حرّك منظم درجة الحرارة في الاتجاه cold.

← الشكل 9

### ضبط درجة حرارة المجمد

1. اختر قسم التجميد باستخدام °C.
2. كرر الضغط على +/−، إلى أن يشير بيان درجة الحرارة (صندوق التجميد) إلى درجة الحرارة المرغوبة. درجة الحرارة الموصى بها في المجمد تبلغ −18 °م.

## 7.5 قفل الأزرار (وظيفة أمان الأطفال)

يحول قفل الأزرار دون استعمال الجهاز بصورة غير مرغوبة أو غير مناسبة.

### تشغيل قفل الأزرار

- ◀ اضغط على lock لمدة 3 ثوان.
- ✓ يظهر ☹.

### إيقاف قفل الأزرار

- ◀ اضغط على lock لمدة 3 ثوان.
- ✓ ينطفئ ☹.

## 8 الوظائف الإضافية

### 8.1 التبريد الفائق

مع التبريد الفائق يعمل قسم التبريد بأقصى أداء تبريد ممكن. قم بتشغيل التبريد الفائق قبل تخزين كميات الأطعمة الكبيرة.

**ملاحظة:** عندما يكون التبريد الفائق مشغلاً، قد تتزايد أصوات الضجيج.

### تشغيل التبريد الفائق

1. اختر درج التبريد باستخدام °C.

## 7.2 إرشادات حول التشغيل

- إذا قمت بتشغيل الجهاز، لا يتم الوصول إلى درجة الحرارة المضبوطة إلا بعد عدة ساعات. لا تضع أية أطعمة قبل الوصول إلى درجة الحرارة المضبوطة.
- تتعرض واجهات جسم الجهاز للتسخين قليلاً بين الحين والآخر. وهذا يمنع تكون الماء بسبب التكثف في منطقة عنصر إحكام الباب.
- عندما تغلق الباب، يمكن أن يتولد ضغط منخفض. ولا تستطيع فتح الباب مرة أخرى إلا بصعوبة. انتظر لحظة، حتى يتم معادلة الضغط المنخفض.

### 7.3 إيقاف الجهاز

- ◀ استمر في الضغط على + لمدة 10 ثوان.

### 7.4 ضبط درجة الحرارة

#### ضبط درجة حرارة قسم التبريد

1. اختر درج التبريد باستخدام °C.
2. كرر الضغط على +/−، إلى أن يشير بيان درجة الحرارة (صندوق التبريد) إلى درجة الحرارة المرغوبة.

للوصول إلى درجة الحرارة المضبوطة، حرّك منظم درجة حرارة وعاء التخزين إلى الوضع 1/3 من أسفل. ←صفحة 19

درجة الحرارة الموصى بها في قسم التبريد تبلغ 4 °م.

#### ضبط درجة الحرارة وعاء التخزين

1. لتقليل درجة الحرارة، حرّك منظم درجة الحرارة في الاتجاه extra cold.

### 8.3 وضع العطللة

في حالة الغياب عن المنزل لمدة طويلة، يمكنك تشغيل الجهاز على وضع العطللة الموفر للطاقة.

#### ⚠️ احترس

#### خطر حدوث أضرار صحية!

عندما يكون وضع العطللة مشغلاً، ترتفع درجة حرارة حيز التبريد. وبسبب ارتفاع درجة الحرارة، يمكن أن تتكاثر البكتيريا وتفسد الأطعمة. لا تقم بتخزين أية أطعمة في صندوق التبريد عندما يكون وضع العطللة مشغلاً.

يقوم الجهاز بتحويل درجات الحرارة أوتوماتيكياً.

قسم التبريد	14 °م
قسم التجميد	لم تتغير درجة الحرارة

#### تشغيل وضع العطللة

◀ كرر الضغط على mode، إلى أن يبرز vacation mode.

#### إيقاف تشغيل وضع العطللة

◀ كرر الضغط على mode، إلى أن يختفي الوضع.

### 8.4 وضع توفير الطاقة

باستخدام وضع توفير الطاقة يمكنك تحويل الجهاز إلى التشغيل الموفر للطاقة.

يقوم الجهاز بتحويل درجات الحرارة أوتوماتيكياً.

قسم التبريد	8 °م
المجمّد	-16 °م

2. اضغط على super.

✓ يظهر supercool.

**ملاحظة:** بعد حوالي 6 ساعة يتحول الجهاز إلى وضع التشغيل العادي.

#### قم بإيقاف التبريد الفائق

1. اختر درج التبريد باستخدام °C.

2. اضغط على super.

✓ فينطفئ supercool.

### 8.2 التجميد الفائق

مع التجميد الفائق يقوم صندوق التجميد بالتبريد بأقصى أداء تبريد ممكن.

قم بتشغيل التجميد الفائق قبل 4 حتى 6 ساعات من القيام بتخزين كمية أطعمة بدءاً من 2 كجم في المجمد. للاستفادة من قدرة التجميد، استخدم التجميد الفائق.

← "متطلبات قدرة التجميد"،

صفحة 23

**ملاحظة:** عندما يكون التجميد الفائق مشغلاً، قد تتزايد أصوات الضجيج.

#### قم بتشغيل التجميد الفائق

1. اختر قسم التجميد باستخدام °C.

2. اضغط على super.

✓ يظهر superfreeze.

**ملاحظة:** بعد حوالي 60 ساعة يتحول الجهاز إلى وضع التشغيل العادي.

#### قم بإيقاف التجميد الفائق

1. اختر قسم التجميد باستخدام °C.

2. اضغط على super.

✓ فينطفئ superfreeze.

## 9.2 إنذار درجة الحرارة

عندما تصبح درجة حرارة صندوق التجميد ساخنة جدًا، ينطلق إنذار درجة الحرارة.

تصدر إشارة تحذير صوتية ويومض بيان درجة الحرارة (حيز التجميد) ويومض ALARM (FREEZER) ويضيء بيان الحالة باللون الأحمر.

### ⚠️ احترس

#### خطر حدوث أضرار صحية!

عند إذابة التجمد قد تتكاثر البكتيريا، ومن ثم تفسد المواد المجمدة.

- ◀ لا تقم بإعادة تجميد المواد المذابة.
- ◀ ولا تقم بتجميدها مجددًا إلا بعد طهوها أو قليها،
- ◀ وحينها لا تعتمد على مدة التخزين الفصوى كاملةً.

قد ينطلق إنذار درجة الحرارة في الحالات التالية:

- عند بدء تشغيل الجهاز، لا تقم بتخزين المواد الغذائية، إلا بعد الوصول إلى درجة الحرارة المضبوطة.
- عند وضع كمية كبيرة من الأطعمة الطازجة.
- قم بتشغيل التجميد الفائق قبل تخزين كميات كبيرة من الطعام.
- ترك باب صندوق التجميد مفتوحًا لمدة طويلة.
- افحص ما إذا كان يتم إذابة المواد الغذائية المجمدة.

### إطفاء إنذار درجة الحرارة

- ◀ اضغط على alarm off.
- ✓ يتم إيقاف إشارة التحذير الصوتية.
- ✓ يشير بيان درجة الحرارة (صندوق التجميد) لفترة قصيرة إلى أعلى درجة حرارة كانت سائدة في

## تشغيل وضع توفير الطاقة

◀ كرر الضغط على mode، إلى أن يبرز eco mode.

## إيقاف وضع توفير الطاقة

◀ كرر الضغط على mode، إلى أن يختفي الوضع.

## 8.5 وضع الأطعمة الطازجة

للمحافظة على الأطعمة طازجة لمدة أطول، يمكنك تشغيل وضع الأطعمة الطازجة بالجهاز. يقوم الجهاز بتحويل درجات الحرارة أوتوماتيكياً.

قسم التبريد	2 °م
المجمّد	لم تتغير درجة الحرارة

## تشغيل وضع الأطعمة الطازجة

◀ كرر الضغط على mode، إلى أن يبرز freshness mode.

## إيقاف وضع الأطعمة الطازجة

◀ كرر الضغط على mode، إلى أن يختفي الوضع.

## 9 الإنذار

### 9.1 إنذار الباب

عند فتح باب الجهاز لمدة أطول ينطلق إنذار الباب.

تصدر إشارة تحذير صوتية ويضيء بيان درجة الحرارة ويظهر ALARM في الدرج المعني.

### إطفاء إنذار الباب

- ◀ أغلق باب الجهاز.
- ✓ يتم إيقاف إشارة التحذير الصوتية.

## 10.2 النطاقات الباردة في قسم التبريد

من خلال تدوير الهواء في قسم التبريد تنشأ نطاقات باردة مختلفة.

### أكثر منطقة برودة

أكثر النطاقات برودة تكون في حاوية التخزين.

**نصيحة:** قم بتخزين الأطعمة القابلة للتلف بسهولة، مثل السمك والسجق واللحم، في النطاق الأكثر برودة.

### أكثر النطاقات سخونة

أكثر النطاقات سخونة هو الواقع عند الباب بالأعلى تمامًا.

**نصيحة:** قم بتخزين الأطعمة غير الحساسة، مثلًا الجبن الصلب والزبدة، في النطاقات الأكثر سخونة. بذلك يمكن للجبن أن يحافظ على رائحته الفواحة، بينما تبقى الزبدة سهلة الفرد.

المجمّد. وبعد ذلك يشير بيان درجة الحرارة (صندوق التجميد) مرة أخرى إلى درجة الحرارة المضبوطة. ✓ بدءًا من هذه اللحظة سيتم مجددًا احتساب أعلى درجة حرارة وتخزينها.

## 10 قسم التبريد

يمكنك حفظ اللحم والسجق (التفانق) والسمك ومنتجات الألبان والبيض والأطعمة الجاهزة والمخبوزات في قسم التبريد.

يمكن ضبط درجة الحرارة على قيمة من 2° م حتى 8° م.

يمكنك بواسطة التخزين البارد تخزين الطعام القابل للتلف بسهولة لفترة قصيرة وحتى متوسطة. كلما كانت درجة الحرارة المختارة أكثر انخفاضًا، طالت المدة التي تظل فيها الأطعمة طازجة.

## 10.1 نصائح لتخزين الأطعمة في قسم التبريد

- احفظ الأطعمة الطازجة والسليمة فقط.
- احرص على تغليف الأطعمة بشكل محكم ضد تسريب الهواء أو تغطيتها أثناء حفظها.
- لا تضع الأطعمة أمام فتحة التهوية الداخلية أو بجوار الجدار الخلفي مباشرة حتى لا يضعف تدوير الهواء أو تتجمد الأطعمة.
- ينبغي ترك الأطعمة والمشروبات الساخنة لتبرد أولاً.
- يجب مراعاة تاريخ انتهاء الصلاحية أو تاريخ الاستهلاك المحدد من قبل الجهة الصانعة.

## 11 صندوق التجميد

في صندوق التجميد يمكنك تخزين الأغذية المجمدة، وتجميد الطعام وعمل مكعبات الثلج. يمكن ضبط درجة الحرارة على قيمة من -16° م حتى -24° م. عند تخزين الأطعمة لفترة طويلة ينبغي أن يتم ذلك في درجة حرارة -18° م أو أقل. بفضل خاصية تخزين الأطعمة المجمدة يمكن تخزين الأطعمة التي تفسد بسرعة لفترة طويلة. فدرجات الحرارة المنخفضة تبطئ أو توقف فساد الأطعمة.

## 11.1 قدرة التجميد

تحدد قدرة التجميد كمية الطعام التي يمكن تجميدها حتى باطنها وعدد الساعات اللازمة لذلك. ستجد البيانات الخاصة بأقصى قدرة تجميد على لوحة الصنع. ← الشكل 11/5

### متطلبات قدرة التجميد

1. قبل وضع الأطعمة الطازجة بحوالي 24 ساعة، قم بتشغيل التجميد الفائق.  
← "قم بتشغيل التجميد الفائق"،  
صفحة 20
2. ضع المواد الغذائية في أدنى درج مجمدات أولاً.

## 11.2 استغلال سعة صندوق التجميد بالكامل

- تعرف على كيفية وضع الكمية القصوى من الطعام المراد تجميده في درج التجميد.
1. أخرج جميع أجزاء التجهيزات في درج التجميد. ← صفحة 25
  2. ضع الطعام فوق الأرفف وفوق أرضية درج التجميد مباشرة.

## 11.3 نصائح لتخزين الأطعمة في صندوق التجميد

- احرص على تغليف الأطعمة بشكل محكم ضد تسريب الهواء أثناء حفظها.
- عدم ملاصقة الأطعمة المراد تجميدها للأطعمة المجمدة.
- قم بتوزيع المواد الغذائية على مساحة كبيرة في أدراج التجميد.
- عند الرغبة في تجميد كميات كبيرة من الأطعمة الطازجة بشكل سريع وموفر، ضع هذه الكميات في أدنى درج تجميد.

- حتى يتم تدوير الهواء دون إعاقة في الجهاز، قم بإدخال حاوية المجمدات حتى النهاية.

## 11.4 نصائح حول تجميد الأطعمة الطازجة

- احرص على تجميد الأطعمة الطازجة والسليمة فقط.
- قم بتجميد الأطعمة شيئاً فشيئاً.
- الأطعمة الجاهزة تكون أنسب من الأطعمة التي يمكن تناولها نيئة.
- قم بغسل الخضروات وتقطيعها وسلقها قبل التجميد.
- قبل التجميد، قم بغسل الفاكهة ونزع بذورها وتقسيمها حسب اللزوم وإضافة السكر أو مادة حمض الأسكوربيك.
- من الأطعمة المناسبة للتجميد المخبوزات واللحوم والمأكولات البحرية واللحوم البرية والطيور والبيض بدون قشرة والجبن والزبدة واللبن المخثر والوجبات الجاهزة وبقايا الأطعمة.
- من الأطعمة غير المناسبة للتجميد الخس والفجل والبيض بقشرته والعنب والتفاح النيئ والكمثرى والزبادي والكرامة الحامضة والقشدة الطرية والمايونيز.

### تغليف المواد المجمدة

- خامة التغليف المناسبة وطريقة التغليف الصحيحة من شأنهما الحفاظ على جودة المنتج وتجنب حروق التجميد.
1. قم بوضع الطعام في الغلاف.
  2. قم بالضغط عليها لتفريغ الهواء.
  3. أغلق الغلاف بإحكام ضد الهواء، حتى لا يفقد الطعام نكهته أو يجف.
  4. دوّن على الغلاف محتواه وتاريخ تجميده.

## 12 إذابة التجمد

### 12.1 إذابة التجمد في قسم التبريد

صندوق التبريد في جهازك يقوم بإذابة التجمد أوتوماتيكياً.

### 12.2 إذابة التجمد في صندوق التجميد

بفضل نظام NoFrost الأوتوماتيكي بالكامل يبقى المجمد خالياً من الثلج. وبالتالي ليس هناك حاجة لإذابة التجمد.

## 13 التنظيف والعناية

نظف جهازك واعتني به بدقة، كي يظل قادراً على أداء وظيفته لمدة طويلة. يجب أن يتم تنظيف المواضع، التي يصعب الوصول إليها، عن طريق خدمة العملاء. يمكن أن يكلف التنظيف عبر خدمة العملاء نفقات مالية.

### 13.1 تحضير الجهاز للتنظيف

1. قم بإيقاف الجهاز. ←صفحة 19
2. افصل الجهاز عن الشبكة الكهربائية. اسحب القابس الكهربائي لكابل التيار أو افصل المصهر الموجود في صندوق المصاهر.
3. أخرج جميع الأطعمة و قم بتخزينها في مكان بارد.
4. ضع مراكم البرودة، إن وجدت، على الأطعمة.
4. أخرج جميع أجزاء التجهيزات وأجزاء الكماليات من الجهاز. ←صفحة 25

## 11.5 صلاحية الأطعمة المجمدة في درجة حرارة -18° م

المواد الغذائية	فترة التخزين
السمك والنفانق والأطعمة الجاهزة والمخبوزات	حتى 6 شهور
الطيور واللحوم	حتى 8 شهور
الخضروات والفواكه	حتى 12 شهراً

يُبين تقويم التجميد المطبوع أقصى مدة تخزين بالشهور في ظل درجة حرارة ثابتة تبلغ -18° م.

## 11.6 طرق إذابة التجمد عن الأطعمة المجمدة

### ⚠️ احترس

#### خطر حدوث أضرار صحية!

عند إذابة التجمد قد تتكاثر البكتيريا، ومن ثم تفسد المواد المجمدة.

- ◀ لا تقم بإعادة تجميد المواد المذابة.
- ◀ ولا تقم بتجميدها مجدداً إلا بعد طهوها أو قليها،
- ◀ وحينها لا تعتمد على مدة التخزين القصوى كاملة.

- قم بإذابة تجمد أغذية الحيوانات مثل السمك واللحوم والجبن واللبن المخثر في حيز التبريد.
- قم بإذابة تجمد الخبز في درجة حرارة الغرفة.
- قم بتحضير الأطعمة في الميكروويف أو في الفرن أو على الموقد لتناولها على الفور.



## 13.2 تنظيف الجهاز



## خطر الصعق الكهربائي!

الرطوبة المتوقعة في الجهاز قد تسبب صدمة كهربائية.

لا تستخدم أجهزة تنظيف بالضغط العالي أو أجهزة تنظيف بالبخار، كي تنظف الجهاز.

وصول سوائل إلى الإضاءة أو عناصر الاستعمال أو إلى فتحات التهوية الداخلية قد يكون خطيراً.

يحظر وصول ماء الشطف إلى الإضاءة أو عناصر الاستعمال أو فتحات التهوية الداخلية.

## تنبيه!

المنظفات غير المناسبة يمكن أن تضر بسطح الجهاز.

لا تستخدم وسائد حاكة أو قطع إسفنجية خشنة.

لا تستخدم منظفات خادشة أو مواد تنظيف حادة.

لا تستخدم أية منظفات قوية تحتوي على الكحول.

عندما تقوم بتنظيف أجزاء التجهيزات والملحقات في غسالة الأواني، فإنها يمكن أن تتشوه أو يتغير لونها.

لا تقم أبداً بتنظيف أجزاء التجهيزات والملحقات في غسالة الأواني.

1. قم بتحضير الجهاز للتنظيف.

←صفحة 24

2. قم بتنظيف الجهاز وأجزاء التجهيزات وأجزاء الكماليات وعناصر إحكام الباب باستخدام فوطة أواني وماء فاتر وقدر من مادة تنظيف متعادلة الأس الهيدروجيني.

3. قم بالتجفيف جيداً بعد ذلك باستخدام فوطة ناعمة وجافة.

4. أدخل أجزاء التجهيزات.

5. قم بتوصيل الجهاز كهربائياً.  
←صفحة 15

6. قم بوضع الأطعمة.

## 13.3 إخراج أجزاء التجهيزات

عندما تريد تنظيف أجزاء التجهيزات جيداً، اخلعها من جهازك.

## إخراج الرف

← اسحب الرف للخارج وارفعه واخلعه.

← الشكل 10

## إخراج وعاء حفظ الوجبات الخفيفة مع الحامل

1. أخرج وعاء حفظ الوجبات الخفيفة.

2. أخرج الرف مع الحامل.

3. اسحب الحامل من الرف من الجانبين.

← الشكل 11

## إخراج رف الباب

← ارفع رف الباب واخلعه.

← الشكل 12

## أخرج حاوية التخزين

← أخفض وعاء التخزين للأمام ① وأخرجه ②.

← الشكل 13

## إخراج درج الفاكهة والخضروات

1. اسحب درج الفاكهة والخضروات للخارج حتى النهاية.

2. ارفع درج الفاكهة والخضروات من الأمام ① ثم اخلعه ②.

## إخراج حاوية المجمدات

1. اسحب حاوية المجمدات للخارج حتى النهاية.

2. ارفع حاوية المجمدات من الأمام ① وأخرجها ②.

← الشكل 14

### إخراج جهاز إعداد مكعبات الثلج

1. اسحب حاوية المجمدات للخارج حتى النهاية.
  2. قم بحل المشبك على جانب الإناء الأيسر من خلال الضغط عليه ①  
واخلع جهاز إعداد مكعبات الثلج ②.
- ← الشكل 16

### خلع واجهة الوعاء

- يمكنك خلع واجهة درج الفاكهة والخضروات للتنظيف بشكل أفضل.
- ◀ اضغط خطافات التثبيت الإطباقي الجانبية للوعاء ① واخلع واجهة الوعاء من خلال تحريك الوعاء حركة دوارة ②.
- ← الشكل 15

## 14 التغلب على الاختلالات

يمكنك أن تقوم بنفسك بإصلاح الأعطال البسيطة بجهازك. اقرأ معلومات التغلب على الأعطال قبل الاتصال بخدمة ما بعد البيع. حيث يجنبك ذلك أية تكاليف غير ضرورية.

### ⚠ تحذير

#### خطر الصعق الكهربائي!

تنطوي أعمال الإصلاح غير السليمة فنيًا على أخطار.

- ◀ وحدهم أفراد الطاقم الفني المدربون من أجل ذلك يُسمح لهم بإجراء إصلاحات على الجهاز.
- ◀ لا يُسمح إلا باستخدام قطع الغيار الأصلية لإصلاح الجهاز.
- ◀ إذا لحق ضرر بكابل التوصيل بالشبكة الكهربائية لهذا الجهاز، فيجب استبداله بكابل توصيل خاص متوفر لدى الجهة الصانعة أو خدمة العملاء الخاصة بها.

العطل	السبب والتغلب على الأعطال
الجهاز لا يبزّد، بينما الشاشة وتجهيزه الإضاءة مضيئتان.	نمط العرض مشغّل. 1. استمر في الضغط على $++^{\circ}\text{C}$ لمدة 5 ثوان حتى تصدر إشارة صوتية. 2. تحقق بعد فترة وجيزة من برودة الجهاز.
إضاءة LED لا تعمل.	أسباب مختلفة ممكنة. ◀ اتصل بخدمة العملاء. تجد رقم خدمة العملاء في دليل مراكز خدمة العملاء المرفق.
الجران الجانبية للجهاز ساخنة.	لا يوجد خطأ. تمر أنابيب عبر الجدران الجانبية، وهي تسخن أثناء عملية التبريد. الأثاث الذي يلامس الجهاز لا يتضرر بسبب الحرارة. لا داع لاتخاذ تصرف.

العطل	السبب والتغلب على الأعطال
يظهر E أو d في بيان درجة الحرارة.	اكتشفت الوحدة الإلكترونية وجود خطأ. 1. قم بإيقاف الجهاز. ←صفحة 19 2. افصل الجهاز عن الشبكة الكهربائية. اسحب القابس الكهربائي لكابل توصيل التيار من المقبس أو افصل المصهر الموجود في صندوق المصاهر. 3. قم بتوصيل الجهاز مرة أخرى بعد 5 دقائق. 4. قم بتشغيل الجهاز. ←صفحة 18 5. إذا استمر ظهور البلاغ في وحدة العرض، اتصل بخدمة العملاء. تجد رقم خدمة العملاء في دليل مراكز خدمة العملاء المرفق.
تصدر إشارة تحذير صوتية ويظهر ALARM (FRIDGE) في حيز التبريد أو حيز التجميد. إنذار الباب مشغل.	باب الجهاز مفتوح. ◀ أغلق باب الجهاز.
تصدر إشارة تحذير صوتية ويومض بيان درجة الحرارة (حيز التجميد) ويومض ALARM (FREEZER) ويضيء بيان الحالة باللون الأحمر. إنذار درجة الحرارة مشغل.	أسباب مختلفة ممكنة. ◀ اضغط على <b>alarm off</b> . ✓ يشير بيان درجة الحرارة (صندوق التجميد) لفترة قصيرة إلى أعلى درجة حرارة كانت سائدة في المجمد. وبعد ذلك يشير بيان درجة الحرارة (صندوق التجميد) مرة أخرى إلى درجة الحرارة المضبوطة. ✓ يتم إيقاف الإنذار. ✓ يضيء ALARM حتى الوصول إلى درجة الحرارة المضبوطة.
	فتحات التهوية الخارجية مسدودة. ◀ قم بإزالة أية عوائق موجودة أمام فتحات التهوية الخارجية.
	تم وضع كمية كبيرة من الأطعمة الطازجة. ◀ لا تتجاوز أقصى قدرة تجميد. ← "قدرة التجميد"، صفحة 23

العطل	السبب والتغلب على الأعطال
لم يتم الوصول إلى درجة الحرارة المضبوطة. خاصية إذابة التجمد الأوتوماتيكية بالكامل لا تعمل.	تم ترك باب صندوق التجميد مفتوحاً لفترة طويلة. جهاز التبخير (مولد البرودة) في نظام NoFrost متجمد بشدة. <b>الشرط:</b> تم تخزين الطعام المجمد بشكل جيد في مكان بارد.
	1. قم بإيقاف الجهاز. ←صفحة 19
	2. افصل الجهاز عن الشبكة الكهربائية.
	اسحب القابس الكهربائيّ لكابل توصيل التيار من المقبس أو افصل المصهر الموجود في صندوق المصاهر.
	3. أبعِد الجهاز عن الحائط.
	4. اترك باب الجهاز مفتوحاً.
	✓ بعد حوالي 20 دقيقة يبدأ الماء المذاب بالسيلان في صينية التبخير على الجهة الخلفية للجهاز. ← الشكل 17
	5. لمنع زيادة الماء على صينية التبخير في هذه الحالة قم بالتقاط الماء المذاب بواسطة إسفنجة.
	يكون قد تم إذابة التجمد عن جهاز التبخير عند توقف سيلان الماء المذاب في صينية التبخير.
	6. قم بتنظيف الحيز الداخلي للجهاز. ←صفحة 25
	7. أعد تشغيل الجهاز. ←صفحة 18
درجة الحرارة تختلف كثيراً عن وضع الضبط.	أسباب مختلفة ممكنة.
	1. قم بإيقاف الجهاز. ←صفحة 19
	2. أعد تشغيل الجهاز بعد حوالي 5 دقائق. ←صفحة 18
	- عندما تكون درجة الحرارة مرتفعة جداً، تحقق من درجة الحرارة مجدداً بعد بضع ساعات.
	- عندما تكون درجة الحرارة باردة جداً، تحقق من درجة الحرارة مجدداً في اليوم التالي.
يتكون ماء منكمثف على سطح الجهاز والأررف في الجهاز.	يتكثف الماء المحتوي على هواء دافئ ورطب على الأسطح الباردة.
	1. امسح الماء باستخدام قطعة قماش ناعمة وجافة.
	2. افتح الجهاز قليلاً قدر الإمكان.
	3. تأكد أن الجهاز مغلق دائماً بصورة صحيحة.

السبب والتغلب على الأعطال	العطل
لا يوجد خطأ. محرك يعمل، مثلاً جهاز التبريد، المروحة. مادة التبريد تتدفق عبر الأنابيب. يتم تشغيل أو إيقاف المحرك أو المفتاح أو الصمامات المغناطيسية. يتم إذابة التجمد أو توماتيكياً. لا داع لاتخاذ تصرف.	الجهاز يصدر صوت أزيز أو بقللة أو زن أو بقبقة أو طقطقة أو طرقة.
الجهاز في وضعية غير مستوية. ◀ قم بمحاذاة الجهاز باستخدام ميزان ماء والأقدام ذات المسامير الحلزونية.	الجهاز يصدر أصوات ضجيج.
الجهاز ليس منفصل. ◀ التزم بالحد الأدنى للمسافات الفاصلة للجهاز.	
أجزاء التجهيزات ترتج أو تنحصر. ◀ افحص أجزاء التجهيزات القابلة لل فك و قم بتركيبها من جديد حسب الحالة.	
الزجاجات أو الأواني تتلامس. ◀ أبعد الزجاجات أو الأواني عن بعضها.	
التجميد الفائق مشغل. لا داع لاتخاذ تصرف.	

## 14.1 انقطاع التيار الكهربائي

ترتفع درجة الحرارة في الجهاز أثناء انقطاع الكهرباء وبالتالي تقل مدة التخزين وتنخفض جودة الأطعمة المجمدة.

من خلال موقعنا الإلكتروني الخاص بجهازك سوف تتعرف في البيانات الفنية على مدة تخزين المواد المجمدة عند حدوث أعطال.

### ملاحظات

- لا تفتح الجهاز إلا بأقل ما يمكن ولا تقم بتخزين أطعمة أخرى.
- تحقق من جودة الأطعمة فور انقطاع الكهرباء.
- تخلص من الأطعمة المجمدة التي ذاب تجمدها وكانت درجة حرارتها أعلى من 5 °م.
- قم بطهي الأطعمة المجمدة المذاب تجمدها قليلاً أو قم بتحميرها وتناولها أو أعد تجميدها.

## 14.2 تنفيذ اختبار ذاتي للجهاز

يشتمل جهازك على خاصية الاختبار الذاتي للجهاز لعرض الأعطال التي يمكن لخدمة العملاء معالجتها.

1. قم بإيقاف الجهاز. ←صفحة 19
  2. افصل الجهاز عن الشبكة الكهربائية.
  - اسحب القابس الكهربائي لكابل التيار أو افصل المصهر الموجود في صندوق المصاهر.
  3. أعد توصيل الجهاز بالكهرباء بعد 5 دقائق. ←صفحة 15
  4. قم بتشغيل الجهاز. ←صفحة 18
  5. في غضون 10 ثوان بعد التوصيل الكهربائي، اضغط على  $+ \text{ } ^\circ\text{C}$  - لمدة 3 حتى 5 ثوان حتى تصدر إشارة صوتية.
- ✓ يبدأ الاختبار الذاتي للجهاز.

- ✓ إذا صدر بعد نهاية الاختبار الذاتي للجهاز إشارتان صوتيتان وأشار بيان درجة الحرارة إلى درجة الحرارة المضبوطة، فهذا يعني أن جهازك على ما يرام. ينتقل الجهاز إلى وضع التشغيل العادي.
- ✓ إذا صدر بعد نهاية الاختبار الذاتي للجهاز 5 إشارات صوتية، فأبلغ خدمة العملاء.

## 15 التخزين والتخلص

### 15.1 إخراج الجهاز من الخدمة

1. قم بإيقاف الجهاز. ←صفحة 19
  2. افصل الجهاز عن الشبكة الكهربائية. اسحب القابس الكهربائي لكابل التيار أو افصل المصهر الموجود في صندوق المصاهر.
  3. أخرج جميع الأطعمة.
  4. قم بتنظيف الجهاز. ←صفحة 25
  5. **تنبيه!** قد تتعرض مفصلة الباب للضرر من خلال الأغراض المحشورة بين الباب والجسم.
- ◀ افتح الباب حتى يظل مفتوحاً بشكل ذاتي.
  - ◀ لا تضع أغراضاً بين الباب والجسم. اترك الجهاز مفتوحاً لضمان تهوية الحيز الداخلي.

الخاصة بالأجهزة  
الكهربائية والإلكترونية  
القديمة (waste electrical  
and electronic equipment  
- WEEE).

وهذه المواصفة تحدد  
الإطار العام لقواعد  
تسري في جميع دول  
الاتحاد الأوروبي بخصوص  
استعادة الأجهزة القديمة  
وإعادة استغلالها.

## 16 خدمة العملاء

يمكن الحصول على قطع غيار أصلية  
ذات صلة بالوظيفة وفقاً لتوجيهات  
التصميم الإيكولوجي ذات الصلة من  
خدمة العملاء لمدة 10 سنوات على  
الأقل من تاريخ استلام العميل للسلعة  
أو تاريخ تفعيل الضمان للسلع التي  
تحتاج إلى تركيب أو تشغيل<sup>1</sup>  
سوف تحصل على معلومات مفصلة  
حول فترة الضمان وشروطه في بلدك  
لدى خدمة العملاء الخاصة بنا أو لدى  
التاجر الذي تتعامل معه أو على  
موقعنا الإلكتروني.

عندما تتواصل مع خدمة العملاء، سوف  
تكون بحاجة إلى رقم المنتج (E-Nr.)  
ورقم الصنع (FD-Nr.) الخاصين بجهازك.  
تجد بيانات الاتصال بخدمة العملاء في  
فهرس خدمة العملاء المرفق أو على  
موقعنا الإلكتروني.

### 16.1 رقم المنتج (E-Nr.) ورقم الصنع (FD)

تجد رقم المنتج (E-Nr.) ورقم الصنع  
(FD) على لوح الصنع للجهاز.

الشكل 1/5

## 15.2 التخلص من الجهاز القديم

يمكن إعادة تدوير المواد الخام  
القيمة من خلال التخلص من الجهاز  
بطريقة تحافظ على البيئة.

### ⚠ تحذير

#### خطر حدوث أضرار صحية!

يمكن أن يتعرّض الأطفال للاحتجاز  
داخل الجهاز وتكون هناك خطورة على  
حياتهم.

• تجنباً لتسلل الأطفال للداخل لا تقم  
بسحب الأرفف والحاويات من  
الجهاز.

• احرص على بقاء الأطفال بعيداً عن  
الجهاز التالف.

### ⚠ تحذير

#### خطر نشوب حريق!

في حالة حدوث ضرر بالمواسير يمكن  
أن تتسرب مادة تبريد قابلة للاشتعال  
وغازات ضارة وتشتعل.

• احرص على عدم إلحاق أضرار  
بأنابيب دورة التبريد أو العازل.

1. انزع القابس الكهربائي من كابل  
الكهرباء.

2. اقطع كابل الكهرباء.

3. تخلّص من الجهاز بطريقة لا تضر  
بالبيئة.

يمكنك الحصول على المعلومات  
الخاصة بأحدث سبل التخلص من  
المخلفات لدى تاجر المتخصص أو  
لدى إدارة البلدية أو المدينة التي  
تتبع لها.

هذا الجهاز مطابق  
للمواصفة الأوروبية  
2012/19/المجموعة  
الاقتصادية الأوروبية





## 17 البيانات التقنية

تجد المعلومات حول مادة التبريد والسعة الصافية وغير ذلك من البيانات الفنية على لوحة الصنع.

← الشكل 1/5

كي تجد بيانات جهازك ورقم هاتف خدمة العملاء مجددًا بسرعة، يمكنك تدوين البيانات.

## Table of contents

<b>1 Safety</b> .....	<b>36</b>	<b>7 Basic operation</b> .....	<b>47</b>
1.1 General information.....	36	7.1 Switching on the appliance .....	47
1.2 Intended use.....	36	7.2 Operating tips.....	47
1.3 Restriction on user group.....	36	7.3 Switching off the appliance .....	47
1.4 Safe transport.....	36	7.4 Setting the temperature.....	47
1.5 Safe installation .....	37	7.5 Button lock (childproof lock)....	48
1.6 Safe use .....	38	<b>8 Additional functions</b> .....	<b>48</b>
1.7 Damaged appliance .....	40	8.1 Super cooling .....	48
<b>2 Preventing material damage</b> ....	<b>42</b>	8.2 Super freezing .....	48
<b>3 Environmental protection and saving energy</b> .....	<b>42</b>	8.3 Holiday mode .....	49
3.1 Disposing of packaging .....	42	8.4 Energy-saving mode.....	49
3.2 Saving energy.....	42	8.5 Freshness mode .....	49
<b>4 Installation and connection</b> .....	<b>43</b>	<b>9 Alarm</b> .....	<b>49</b>
4.1 Scope of delivery.....	43	9.1 Door alarm .....	49
4.2 Criteria for the installation location.....	43	9.2 Temperature alarm.....	50
4.3 Installing the appliance .....	43	<b>10 Refrigerator compartment</b> .....	<b>50</b>
4.4 Preparing the appliance for the first time.....	44	10.1 Tips for storing food in the refrigerator compartment .....	50
4.5 Connecting the appliance to the electricity supply.....	44	10.2 Chill zones in the refrigerator compartment.....	51
<b>5 Familiarising yourself with your appliance</b> .....	<b>44</b>	<b>11 Freezer compartment</b> .....	<b>51</b>
5.1 Appliance .....	44	11.1 Freezing capacity .....	51
5.2 Control panel.....	44	11.2 Fully utilising the freezer compartment volume .....	51
<b>6 Features</b> .....	<b>45</b>	11.3 Tips for storing food in the freezer compartment .....	51
6.1 Shelf.....	45	11.4 Tips for freezing fresh food ...	51
6.2 Snack container .....	45	11.5 Shelf life of frozen food at -18 °C.....	52
6.3 Storage container .....	45	11.6 Defrosting methods for frozen food .....	52
6.4 Fruit and vegetable container with humidity control .....	45	<b>12 Defrosting</b> .....	<b>53</b>
6.5 Container divider .....	46	12.1 Defrosting in the refrigerator compartment.....	53
6.6 Butter and cheese compartment.....	46	12.2 Defrosting in the freezer compartment .....	53
6.7 Door rack.....	46		
6.8 Ice cube maker .....	46		
6.9 Accessories .....	47		

<b>13 Cleaning and servicing .....</b>	<b>53</b>
13.1 Preparing the appliance for cleaning .....	53
13.2 Cleaning the appliance .....	53
13.3 Removing the fittings.....	54
<b>14 Troubleshooting.....</b>	<b>55</b>
14.1 Power failure.....	59
14.2 Conducting an appliance self-test .....	59
<b>15 Storage and disposal.....</b>	<b>59</b>
15.1 Taking the appliance out of operation .....	59
15.2 Disposing of old appliance ....	60
<b>16 Customer Service.....</b>	<b>60</b>
16.1 Product number (E-Nr.) and production number (FD).....	60
<b>17 Technical data .....</b>	<b>60</b>



## 1 Safety

---

Observe the following safety instructions.

### 1.1 General information

- Read this instruction manual carefully.
- Keep the instruction manual and the product information safe for future reference or for the next owner.
- Do not connect the appliance if it has been damaged in transit.

### 1.2 Intended use

Only use this appliance:

- for chilling and freezing food and for making ice cubes.
- In private households and in enclosed spaces in a domestic environment.
- Up to an altitude of 2000 m above sea level.

### 1.3 Restriction on user group

This appliance may be used by children aged 8 or over and by people who have reduced physical, sensory or mental abilities or inadequate experience and/or knowledge, provided that they are supervised or have been instructed on how to use the appliance safely and have understood the resulting dangers.

Do not let children play with the appliance.

Cleaning and user maintenance must not be performed by children unless they are being supervised.

### 1.4 Safe transport

#### **WARNING – Risk of injury!**

The high weight of the appliance may result in injury when lifted.

- ▶ Do not lift the appliance on your own.

## 1.5 Safe installation

### **⚠ WARNING – Risk of electric shock!**

Incorrect installation is dangerous.

- ▶ Connect and operate the appliance only in accordance with the specifications on the rating plate.
- ▶ Connect the appliance to a power supply with alternating current only via a properly installed socket with earthing.
- ▶ The protective conductor system of the domestic electrical installation must be properly installed.
- ▶ Never equip the appliance with an external switching device, e.g. a timer or remote control.
- ▶ When the appliance is installed, the mains plug of the power cord must be freely accessible. If free access is not possible, an all-pole isolating switch must be installed in the permanent electrical installation according to the installation regulations.
- ▶ When installing the appliance, check that the power cable is not trapped or damaged.

If the insulation of the power cord is damaged, this is dangerous.

- ▶ Never let the power cord come into contact with heat sources.

### **⚠ WARNING – Risk of explosion!**

If the appliance's ventilation openings are sealed, a leak in the refrigeration circuit may result in a flammable mixture of gas and air.

- ▶ Keep ventilation openings, in the appliance enclosure or in the built-in structure, clear of obstruction.

### **⚠ WARNING – Risk of fire!**

It is dangerous to use an extended power cord and non-approved adapters.

- ▶ Do not use extension cables or multiple socket strips.
- ▶ Only use adapters and power cords approved by the manufacturer.
- ▶ If the power cord is too short and a longer one is not available, please contact an electrician to have the domestic installation adapted.

Portable multiple socket strips or portable power supply units may overheat and cause a fire.

- ▶ Do not place portable multiple socket strips or power supply units on the back of the appliance.

## 1.6 Safe use

### **⚠ WARNING – Risk of electric shock!**

An ingress of moisture can cause an electric shock.

- ▶ Only use the appliance in enclosed spaces.
- ▶ Never expose the appliance to intense heat or humidity.
- ▶ Do not use steam- or high-pressure cleaners to clean the appliance.

### **⚠ WARNING – Risk of suffocation!**

Children may put packaging material over their heads or wrap themselves up in it and suffocate.

- ▶ Keep packaging material away from children.
- ▶ Do not let children play with packaging material.

Children may breathe in or swallow small parts, causing them to suffocate.

- ▶ Keep small parts away from children.
- ▶ Do not let children play with small parts.

### **⚠ WARNING – Risk of explosion!**

If the cooling circuit is damaged, flammable refrigerant may escape and explode.

- ▶ To accelerate the defrosting process, do not use any other mechanical devices or means other than those recommended by the manufacturer.
- ▶ If food is stuck to the freezer compartment, loosen it with a blunt implement such as the handle of a wooden spoon.

Products which contain flammable propellants and explosive substances may explode, e.g. spray cans.

- ▶ Do not store products which contain flammable propellants (e.g. spray cans) or explosive substances in the appliance.

**⚠ WARNING – Risk of fire!**

Electrical devices within the appliance may cause a fire, e.g. heaters or electric ice makers.

- ▶ Do not operate electrical devices within the appliance.

**⚠ WARNING – Risk of injury!**

Containers that contain carbonated drinks may burst.

- ▶ Do not store containers that contain carbonated drinks in the freezer compartment.

Injury to the eyes caused by escaping flammable refrigerant and hazardous gases.

- ▶ Do not damage the tubes of the refrigerant circuit or the insulation.

The appliance may tip.

- ▶ Do not stand or support yourself on the base, runners or doors.

**⚠ WARNING – Risk of burns!**

Individual parts on the back of the appliance become hot during operation.

- ▶ Never touch these hot parts.

**⚠ WARNING – Risk of cold burns!**

Contact with frozen food and cold surfaces may cause burns by refrigeration.

- ▶ Never put frozen food straight from the freezer compartment into your mouth.
- ▶ Avoid prolonged contact of the skin with frozen food, ice and surfaces in the freezer compartment.

**⚠ CAUTION – Risk of harm to health!**

To prevent food from being contaminated, you must observe the following instructions.

- ▶ If the door is open for an extended period of time, this may lead to a considerable temperature increase in the compartments of the appliance.
- ▶ Regularly clean the surfaces that may come into contact with food and accessible drain systems.

- ▶ Store raw meat and fish in suitable containers in the refrigerator so that they do not touch or drip on other food.
- ▶ If the fridge/freezer is empty for an extended period of time, switch off the appliance, defrost it, clean it and leave the door open to prevent the formation of mould.

Metal or metal-style parts in the appliance may contain aluminium. If acidic food comes into contact with aluminium in the appliance, aluminium foil ions may pass into the food.

- ▶ Do not consume soiled food.

## 1.7 Damaged appliance

### **WARNING – Risk of electric shock!**

If the appliance or the power cord is damaged, this is dangerous.

- ▶ Never operate a damaged appliance.
- ▶ Never pull on the power cord to unplug the appliance. Always unplug the appliance at the mains.
- ▶ If the appliance or the power cord is damaged, immediately unplug the power cord or switch off the fuse in the fuse box.
- ▶ Call customer services. → *Page 60*

Incorrect repairs are dangerous.

- ▶ Repairs to the appliance should only be carried out by trained specialist staff.
- ▶ Only use genuine spare parts when repairing the appliance.
- ▶ If the power cord of this appliance is damaged, it must be replaced with a special connection cable, which is available from the manufacturer or his Customer Service.

### **WARNING – Risk of fire!**



If the tubes are damaged, flammable refrigerant and harmful gases may escape and ignite.

- ▶ Keep naked flames and ignition sources away from the appliance.
- ▶ Ventilate the room.
- ▶ Switch off the appliance. → *Page 47*



- ▶ Unplug the appliance from the mains or switch off the circuit breaker in the fuse box.
- ▶ Call after-sales service. → *Page 60*

---

## 2 Preventing material damage

### ATTENTION!

If not rolling freely, the appliance's castors may damage the floor when the appliance is moved.

- ▶ Transport the appliance using a sack truck.
- ▶ Use floor protection when moving the appliance, and do not move it in a zigzag fashion.

Using the base, runners or appliance doors as a seat surface or climbing surface may damage the appliance.

- ▶ Do not stand or support yourself on the base, runners or doors.

Contamination with oil or fat may cause plastic parts and door seals to become porous.

- ▶ Keep plastic parts and door seals free of oil and grease.

Metal or metal-style parts in the appliance may contain aluminium. Aluminium reacts when it comes into contact with acidic foods.

- ▶ Do not store unpackaged food in the appliance.

---

## 3 Environmental protection and saving energy

### 3.1 Disposing of packaging

The packaging materials are environmentally compatible and can be recycled.

- ▶ Sort the individual components by type and dispose of them separately.

### 3.2 Saving energy

If you follow these instructions, your appliance will use less power.

#### Selecting the installation location

- Keep the appliance out of direct sunlight.
- Install the appliance as far away as possible from heating elements, cookers and other heat sources:
  - Maintain a 30 mm clearance to electric or gas cookers.
  - Maintain a 300 mm clearance to oil or solid-fuel cookers.
- Make sure there is a small gap between the side wall and the appliance.
- Never cover or block the external ventilation openings.

#### Saving energy during use

**Note:** The arrangement of the fittings does not affect the energy consumption of the appliance.

- Open the appliance only briefly and then close it carefully.
- Never cover or block the interior ventilation openings or the exterior ventilation openings.
- Transport purchased food in a cool bag and place in the appliance quickly.
- Allow warm food and drinks to cool down before storing them.
- Thaw frozen food in the refrigerator compartment to utilise the low temperature of the food.
- Always leave some space between the food and to the back panel.

#### Standby mode

If the appliance is not being used, the display automatically switches to standby mode.

In standby mode, the brightness of the control panel is reduced and the status display lights up white.

## 4 Installation and connection

### 4.1 Scope of delivery

After unpacking all parts, check for any transport damage and for completeness of delivery.

If you have any complaints, contact your dealer or our after-sales service → Page 60.

The delivery consists of the following:

- Free-standing appliance
- Equipment and accessories<sup>1</sup>
- Installation material
- Installation instructions
- User manual
- Customer service directory
- Warranty enclosure<sup>2</sup>
- Energy label
- Information on energy consumption and noises

### 4.2 Criteria for the installation location

#### **WARNING** **Risk of explosion!**

If the appliance is in a space that is too small, a leak in the refrigeration circuit may result in a flammable mixture of gas and air.

- ▶ Only install the appliance in a space with a volume of at least 1 m<sup>3</sup> per 8 g refrigerant. The volume of refrigerant is indicated on the rating plate. → Fig. 1/5

The weight of the appliance ex works may be up to 120 kg depending on the model.

The subfloor must be sufficiently stable to bear the weight of the appliance.

### Permitted room temperature

The permitted room temperature depends on the appliance's climate class.

The climate class can be found on the rating plate. → Fig. 1/5

Climate class	Permitted room temperature
SN	10 °C to 32 °C
N	16 °C to 32 °C
ST	16 °C to 38 °C
T	16 °C to 43 °C

The appliance is fully functional within the permitted room temperature.

If an appliance with climate class SN is operated at colder room temperatures, the appliance will not be damaged up to a room temperature of 5 °C.

### Over-and-under and side-by-side installation

If you want to install 2 refrigerating appliances one over the other or side by side, you must maintain a clearance of at least 150 mm between the appliances. Selected appliances can be installed without a minimum clearance. Ask your dealer or kitchen planner about this.

### 4.3 Installing the appliance

- ▶ Install the appliance in accordance with the enclosed installation instructions.

<sup>1</sup> Depending on the appliance specifications

<sup>2</sup> Not in all countries

## 4.4 Preparing the appliance for the first time

1. Remove the informative material.
2. Remove the protective foil and transit bolts, e.g. remove the adhesive strips and carton.
3. Clean the appliance for the first time. → Page 53

## 4.5 Connecting the appliance to the electricity supply

1. Insert the non-heating appliance plug of the power cable into the appliance.
2. Insert the mains plug of the appliance's power cable in a socket nearby.

The connection data of the appliance can be found on the rating plate. → Fig. 1/5

3. Check the mains plug is inserted properly.
  - ✓ The appliance is now ready for use.

---

# 5 Familiarising yourself with your appliance

## 5.1 Appliance

You can find an overview of the parts of your appliance here.  
→ Fig. 1

---

<b>A</b>	Refrigerator compartment → Page 50
<b>B</b>	Freezer compartment → Page 51
<b>1</b>	Lighting
<b>2</b>	Snack container → Page 45
<b>3</b>	Interior ventilation opening

---

---

<b>4</b>	Temperature controller (storage container) → Page 47
<b>5</b>	Rating plate → Page 60
<b>6</b>	Storage container → Page 45
<b>7</b>	Fruit and vegetable container with humidity control → Page 45
<b>8</b>	Container divider → Page 46
<b>9</b>	Ice cube maker → Page 46
<b>10</b>	Frozen food container → Page 54
<b>11</b>	Screw foot
<b>12</b>	Butter and cheese compartment → Page 46
<b>13</b>	Control panel
<b>14</b>	Door storage compartment for large bottles → Page 46

---

**Note:** Deviations between your appliance and the diagrams may differ with regard to their features and size.

## 5.2 Control panel

You can use the control panel to configure all functions of your appliance and to obtain information about the operating status.  
→ Fig. 2

---

<b>1</b>	Displays the set temperature for the freezer compartment in °C.
<b>2</b>	ALARM (FREEZER) appears when the temperature alarm or door alarm is switched on.
<b>3</b>	eco mode is highlighted when the energy-saving mode is switched on.
<b>4</b>	ALARM (FRIDGE) appears when the door alarm is switched on.

---

- 
- 5** Displays the set temperature for the refrigerator compartment in °C.


---

  - 6** **supercool** appears when Super cooling is switched on.

---

  - 7** vacation mode is highlighted when holiday mode is switched on.

---

  - 8**  appears when the button lock is activated.

---

  - 9** **alarm off** switches the warning signal off.

---

  - 10** **lock** switches the button lock for the control panel on or off.

---

  - 11** °C is used to select a compartment in order to change the temperature or switch on certain additional functions.

---

  - 12**  $-/+$  sets the temperature of the selected compartment.

---

  - 13** The status indicator shows the operating status of the appliance.

---

  - 14** **super** switches **supercool** and **superfreeze** on or off in the selected compartment.

---

  - 15** **mode** is used to select a mode.

---

  - 16** freshness mode is highlighted when the freshness mode is switched on.

---

  - 17** **superfreeze** appears when Super freezing is switched on.

---

---

## 6 Features

The features of your appliance depend on the model.

### 6.1 Shelf

To vary the shelf as required, you can remove the shelf and re-insert it elsewhere.

→ "Removing the shelf", Page 54

### 6.2 Snack container

Store packaged food or small snacks in the snack container.

You can remove the snack container. To do this, pull out and remove the snack container. You can move the holder for the snack container.

→ Fig. 3

### 6.3 Storage container

The temperatures in the storage container are lower than in the refrigerator compartment. Temperatures below 0 °C may occur occasionally.

In order to reach temperatures close to 0 °C in the storage container, set the refrigerator compartment temperature to 2 °C. → Page 47

Use the lower temperatures in the storage container to store highly perishable food, e.g. fish, meat and sausages.



### 6.4 Fruit and vegetable container with humidity control

Store fresh fruit and vegetables loose in the fruit and vegetable container. Cover any chopped fruit and vegetables, or store in air-tight packaging. You can adjust the humidity in the fruit and vegetable container using the humidity controller and a special

seal. This allows fresh fruit and vegetables to be stored for up to twice as long as with conventional storage.

→ *Fig. 4*

The air humidity in the fruit and vegetable container can be set according to the type and amount of food to be stored by pressing the humidity controller:

- Low humidity  required when primarily storing fruit or mixed items, or if the appliance is very full.
- High humidity  required when primarily storing vegetables or when the appliance is not very full.

Condensation may form in the fruit and vegetable container depending on the food and quantity stored. Remove the condensation with a dry cloth and adjust the air humidity to a lower setting using the humidity controller.

To ensure that the quality and aroma are retained, store fruit and vegetables that are sensitive to cold outside of the appliance at temperatures of approx. 8 °C to 12 °C, e.g. pineapple, bananas, citrus fruits, cucumbers, courgettes, peppers, tomatoes and potatoes.

## 6.5 Container divider

### **WARNING**

#### **Risk of suffocation!**

Children may climb into the appliance and suffocate.

- ▶ Never remove the container divider from the frozen food container.

### **ATTENTION!**

The container divider for the frozen food container will be damaged if removed.

- ▶ Never remove the container divider from the frozen food container.

The container divider splits the frozen food container so that you can organize food better.

## 6.6 Butter and cheese compartment

Store butter and hard cheese in the butter and cheese compartment.

## 6.7 Door rack

To adjust the door rack as required, you can remove the door rack and re-insert elsewhere.




→ *"Removing door rack", Page 54*

## 6.8 Ice cube maker

Use the ice cube maker to make ice cubes out of drinking water.

### **Making ice cubes**

Use only drinking water to make ice cubes.

1. Remove the ice cube tray , fill  $\frac{3}{4}$  full with drinking water  and re-insert .

→ *Fig. 5*

**Note:** If it is filled with too much drinking water, this may impair the function of the ice cube maker.

The ice cubes cannot be removed individually from the ice cube tray. Too much drinking water was added and is running into the ice cube container, causing any ice cubes to freeze together.

2. When the ice cubes are frozen, rotate the knob on the ice cube tray several times in a clockwise direction and release it.

→ *Fig. 6*

- ✓ The ice cubes will loosen and fall into the ice cube container.

3. Pull out the ice storage container and remove the ice cubes.

→ *Fig. 7*

## 6.9 Accessories

Use original accessories. These have been made especially for your appliance.

The accessories for your appliance depend on the model.

### Egg tray

Store eggs safely on the egg tray.

### Bottle shelf

Store bottles securely on the bottle shelf.

→ Fig. 8

---

## 7 Basic operation

### 7.1 Switching on the appliance

1. Electrically connect the appliance.  
→ Page 44

**Note:** If the appliance has been previously switched off using the control panel, press and hold **+** for ten seconds.

- ✓ The appliance begins to cool.
  - ✓ A warning tone sounds, the temperature display (freezer compartment) flashes, **ALARM (FREEZER)** flashes and the status display lights up red because the freezer compartment is still too warm.
2. Switch off the warning tone using **alarm off**.
  - ✓ **ALARM (FREEZER)** and the status display go out as soon as the set temperature has been reached.
  3. Set the required temperature.  
→ Page 47

### 7.2 Operating tips

- Once you have switched on the appliance, the set temperature is only reached after several hours. Do not put any food in the appliance until the set temperature has been reached.
- The front panels of the housing are temporarily heated slightly. This prevents condensation in the area of the door seal.
- When you close the door, a vacuum may be created. The door is then difficult to open again. Wait a moment until the vacuum is offset.

### 7.3 Switching off the appliance

- ▶ Press and hold **+** for ten seconds.

### 7.4 Setting the temperature

#### Setting the refrigerator compartment temperature

1. Select the refrigerator compartment using **°C**.
2. Press **-/+** repeatedly until the temperature display (refrigerator compartment) shows the required temperature.

To reach the set temperature, slide the temperature controller for the storage container to a position that is one third from the bottom.

→ Page 47

The recommended temperature in the refrigerator compartment is 4 °C.

#### Setting the storage container temperature

1. To reduce the temperature, slide the temperature controller in the **extra cold** direction.

## en Additional functions

2. To increase the temperature, slide the temperature controller in the **cold** direction.

→ Fig. 9

### Setting the freezer compartment temperature


1. Select the freezer compartment with °C.
2. Press **-/+** repeatedly until the temperature display (freezer compartment) shows the required temperature.

The recommended temperature in the freezer compartment is -18 °C.


## 7.5 Button lock (childproof lock)

The button lock prevents the appliance from being operated accidentally or incorrectly while running.

### Switching on the button lock

- ▶ Press and hold **lock** for three seconds.
- ✓  appears.

### Switching off the button lock

- ▶ Press and hold **lock** for three seconds.
- ✓  goes out.

---

## 8 Additional functions

### 8.1 Super cooling

With Super cooling, the refrigerator compartment cools as cold as possible.

Switch on Super cooling before placing large quantities of food.

**Note:** When Super cooling is switched on, increased noise may occur.

### Switching on Super cooling

1. Select the refrigerator compartment using °C.
2. Press **super**.
- ✓ **supercool** appears.

**Note:** After approx. 6 hours, the appliance switches to normal operation.

### Switching off Super cooling

1. Select the refrigerator compartment using °C.
2. Press **super**.
- ✓ **supercool** goes out.

### 8.2 Super freezing

With Super freezing, the freezer compartment cools as cold as possible. Switch on Super freezing four to six hours before placing food weighing 2 kg or more into the freezer compartment.

In order to utilise the freezer capacity, use Super freezing.

→ "Prerequisites for freezing capacity", Page 51

**Note:** When Super freezing is switched on, increased noise may occur.

### Switching on Super freezing

1. Select the freezer compartment with °C.
2. Press **super**.
- ✓ **superfreeze** appears.

**Note:** After approx. 60 hours, the appliance switches to normal operation.

### Switching off Super freezing

1. Select the freezer compartment with °C.



2. Press **super**.
- ✓ **superfreeze** goes out.

### 8.3 Holiday mode

If you are going to be away for a long time, you can switch on energy-saving holiday mode on the appliance.

#### CAUTION

##### **Risk of harm to health!**

The refrigerator compartment heats up while the holiday mode is switched on. The increased temperature may cause bacteria to increase and spoil the food.

- ▶ When the holiday mode is switched on, do not store any food in the refrigerator compartment.

The appliance automatically sets the temperatures.

Refrigerator compartment	14 °C
Freezer compartment	Temperature remains unchanged

#### Switching on holiday mode

- ▶ Press **mode** repeatedly until **vacation mode** is highlighted.

#### Switching off holiday mode

- ▶ Press **mode** repeatedly until **no mode** is highlighted.

### 8.4 Energy-saving mode

You can set the appliance to save energy with the energy-saving mode. The appliance automatically sets the temperatures.

Refrigerator compartment	8 °C
Freezer compartment	-16 °C

### Switching on energy-saving mode

- ▶ Press **mode** repeatedly until **eco mode** is highlighted.

### Switching off energy-saving mode

- ▶ Press **mode** repeatedly until **no mode** is highlighted.

### 8.5 Freshness mode

In order to keep the food fresh for longer, you can switch on the freshness mode on the appliance. The appliance automatically sets the temperatures.

Refrigerator compartment	2 °C
Freezer compartment	Temperature remains unchanged

#### Switching freshness mode on

- ▶ Press **mode** repeatedly until **freshness mode** is highlighted.

#### Switching off freshness mode

- ▶ Press **mode** repeatedly until **no mode** is highlighted.

## 9 Alarm

### 9.1 Door alarm

If the appliance door is open for a while, the door alarm switches on. A warning tone sounds, the status display lights up red and **ALARM** appears for the affected compartment.

#### Switching off the door alarm

- ▶ Close the appliance door.
- ✓ The warning tone is switched off.

## 9.2 Temperature alarm

If the freezer compartment becomes too warm, the temperature alarm is switched on.

A warning tone sounds, the temperature display (freezer compartment) flashes, ALARM (FREEZER) flashes and the status display lights up red.

### CAUTION

#### **Risk of harm to health!**

During the thawing process, bacteria may multiply and spoil the frozen food.

- ▶ Do not refreeze food after it has been defrosted or started to defrost.
- ▶ Refreeze food only after cooking.
- ▶ These items should no longer be stored for the maximum storage period.

The temperature alarm can be switched on in the following cases:

- The appliance is switched on.
  - Do not store any food until the appliance has reached the set temperature.
- Large quantities of fresh food are being placed inside.
  - Switch on Super freezing before placing large quantities of food in the appliance.
- The freezer compartment door is open for too long.
  - Check whether the frozen food has defrosted or thawed.

### **Switching off the temperature alarm**

- ▶ Press **alarm off**.
- ✓ The warning tone is switched off.
- ✓ The temperature display (freezer compartment) briefly indicates the warmest temperature reached in the freezer compartment. The tem-

perature display (freezer compartment) then indicates the set temperature again.

- ✓ From this time on, the warmest temperature is measured again and saved.

---

## 10 Refrigerator compartment

You can keep meat, sausage, fish, dairy products, eggs, prepared meals and pastries in the refrigerator compartment.

The temperature can be set from 2 °C to 8 °C.

The refrigerator compartment can also be used to store highly perishable foods in the short to medium term. The lower the selected temperature, the longer the food remains fresh.

### 10.1 Tips for storing food in the refrigerator compartment

- Only store food when fresh and undamaged.
- Store food covered or in air-tight packaging.
- To avoid impeding the circulation of air and to prevent food from freezing, do not place food in front of the inner ventilation openings or in direct contact with the back wall.
- Allow hot food and drinks to cool down first before placing in the appliance.
- Observe the best-before date or use-by date specified by the manufacturer.

## 10.2 Chill zones in the refrigerator compartment

The air circulation in the refrigerator compartment creates different chill zones.

### Coldest zone

The coldest zone is in the storage container.

**Tip:** Store highly perishable food such as fish, sausages and meat in the coldest zone.

### Warmest zone

The warmest zone is at the very top of the door.

**Tip:** Store food that does not spoil easily in the warmest zone, e.g. hard cheese and butter. Cheese can then continue to release its aroma and the butter will still be easy to spread.

---

## 11 Freezer compartment

You can store frozen food, freeze food and make ice cubes in the freezer compartment.

The temperature can be set from  $-16\text{ °C}$  to  $-24\text{ °C}$ .

Long-term storage of food should be at  $-18\text{ °C}$  or lower.

The freezer compartment can be used to store perishable food long-term. The low temperatures slow down or stop the spoilage.

### 11.1 Freezing capacity

The freezing capacity indicates the quantity of food that can be frozen right through to the centre within a specific period of time. Information on freezing capacity can be found on the rating plate.

→ Fig. 1/ 5

### Prerequisites for freezing capacity

1. Approx. 24 hours before placing fresh food in the appliance, switch on Super freezing.  
→ "Switching on Super freezing", Page 48
2. Place food in the bottom frozen food container first.

### 11.2 Fully utilising the freezer compartment volume

Learn how to store the maximum amount of frozen food in the freezer compartment.

1. Remove all fittings from the freezer compartment. → Page 54
2. Store food directly on the shelves and on the floor of the freezer compartment.

### 11.3 Tips for storing food in the freezer compartment

- Store food in air-tight packaging.
- Do not bring food which is to be frozen into contact with frozen food.
- Place the food over the whole area of the frozen food containers.
- To quickly and gently freeze larger quantities of fresh food, place this in the bottom frozen food container.
- To ensure that the air can circulate freely in the appliance, push the frozen food containers in as far as they will go.

### 11.4 Tips for freezing fresh food

- Freeze fresh and undamaged food only.
- Freeze food in portions.
- Cooked food is more suitable than food that can be eaten raw.

**en** Freezer compartment

- Vegetables: Wash, chop up and blanch before freezing.
- Fruit: Wash, pit and perhaps peel, possibly add sugar or ascorbic acid solution.
- Food that is suitable for freezing includes baked items, fish and seafood, meat, game, poultry, eggs without shells, cheese, butter and quark, ready meals and leftovers.
- Food that is unsuitable for freezing includes lettuce, radishes, eggs in shells, grapes, raw apples and pears, yoghurt, sour cream, crème fraîche and mayonnaise.

**Packing frozen food**

If you select suitable packaging material and the correct type of packaging, you can determine the product quality and prevent freezer burn.

1. Place the food in the packaging.
2. Squeeze out the air.
3. Pack food airtight to prevent it from losing flavour and drying out.
4. Label the packaging with the contents and the date of freezing.

**11.5 Shelf life of frozen food at -18 °C**

<b>Food</b>	<b>Storage time</b>
Fish, sausages, prepared meals and baked goods	up to 6 months
Poultry, meat	up to 8 months
Vegetables, fruit	up to 12 months

The imprinted freezer calendar indicates the maximum storage duration in months at a constant temperature of -18 °C.

**11.6 Defrosting methods for frozen food**

** CAUTION  
Risk of harm to health!**

During the thawing process, bacteria may multiply and spoil the frozen food.

- ▶ Do not refreeze food after it has been defrosted or started to defrost.
  - ▶ Refreeze food only after cooking.
  - ▶ These items should no longer be stored for the maximum storage period.
- Defrost animal-based food, such as fish, meat, cheese, quark, in the refrigerator compartment.
  - Defrost bread at room temperature.
  - Prepare food for immediate consumption in the microwave, in the oven or on the hob.

---

## 12 Defrosting

### 12.1 Defrosting in the refrigerator compartment

The refrigerator compartment in your appliance defrosts automatically.

### 12.2 Defrosting in the freezer compartment

The fully automatic NoFrost system ensures that the freezer compartment remains frost-free. Defrosting is not required.

---

## 13 Cleaning and servicing

To keep your appliance working efficiently for a long time, it is important to clean and maintain it carefully. Customer Service must clean inaccessible points. Cleaning by customer service can give rise to costs.

### 13.1 Preparing the appliance for cleaning

1. Switch off the appliance.  
→ *Page 47*
2. Disconnect the appliance from the power supply.  
Unplug the appliance from the mains or switch off the circuit breaker in the fuse box.
3. Take out all of the food and store it in a cool place.  
Place ice packs (if available) onto the food.
4. Remove all fittings and accessories from the appliance.  
→ *Page 54*

### 13.2 Cleaning the appliance

#### **WARNING**

#### **Risk of electric shock!**

An ingress of moisture can cause an electric shock.

- ▶ Do not use steam- or high-pressure cleaners to clean the appliance.

Liquid in the lighting, controls or inner ventilation openings can be dangerous.

- ▶ The rinsing water must not drip into the lighting, controls or inner ventilation openings.

#### **ATTENTION!**

Unsuitable cleaning products may damage the surfaces of the appliance.

- ▶ Do not use hard scouring pads or cleaning sponges.
- ▶ Do not use harsh or abrasive detergents.
- ▶ Do not use cleaning products with a high alcohol content.

If you clean fittings and accessories in the dishwasher, this may cause them to become deformed or discoloured.

- ▶ Never clean fittings and accessory in the dishwasher.

1. Prepare the appliance for cleaning.  
→ *Page 53*
2. Clean the appliance, the fittings, the accessories and the door seals with a dish cloth, lukewarm water and a little pH-neutral washing-up liquid.
3. Dry thoroughly with a soft, dry cloth.
4. Insert the fittings.
5. Electrically connect the appliance.  
→ *Page 44*
6. Putting the food into the appliance.

## 13.3 Removing the fittings

If you want to clean the fittings thoroughly, remove these from your appliance.

### Removing the shelf

- ▶ Pull out, lift and remove the shelf.  
→ Fig. 10

### Removing the snack container with holder

1. Remove the snack container.
2. Remove the shelf with the holder.
3. Slide the holder sideways off the shelf.  
→ Fig. 11

### Removing door rack

- ▶ Lift the door rack and remove it.  
→ Fig. 12

### Removing the storage container

- ▶ Lower the storage container at the front ① and remove it ②.  
→ Fig. 13

### Removing the fruit and vegetable container

1. Pull out the fruit and vegetable containers as far as they will go.

2. Lift the fruit and vegetable containers at the front ① and remove them ②.

### Removing the frozen food container

1. Take out the frozen food container as far as it will go.
2. Lift the frozen food container at the front ① and remove it ②.  
→ Fig. 14

### Removing the front of the container

You can remove the front of the fruit and vegetable container to facilitate cleaning.

- ▶ Press in the snap-in hooks on the side of the container ① and remove the front from the container in a turning motion ②.  
→ Fig. 15

### Removing the ice cube maker

1. Pull out the frozen food container as far as it will go.
2. Loosen the clip on the left side of the container by pressing it together ① and remove the ice cube maker ②.  
→ Fig. 16

## 14 Troubleshooting

You can rectify minor faults on your appliance yourself. Read the troubleshooting information before contacting after-sales service. This will avoid unnecessary costs.



### WARNING

#### Risk of electric shock!

Incorrect repairs are dangerous.

- ▶ Repairs to the appliance should only be carried out by trained specialist staff.
- ▶ Only use genuine spare parts when repairing the appliance.
- ▶ If the power cord of this appliance is damaged, it must be replaced with a special connection cable, which is available from the manufacturer or his Customer Service.

Fault	Cause and troubleshooting
The appliance is not cooling, the displays and lighting are lit.	Showroom mode is switched on. <ol style="list-style-type: none"> <li>1. Press and hold °C + + for 5 seconds until an audible signal sounds.</li> <li>2. After a short time, check whether your appliance is cooling.</li> </ol>
The LED lighting does not work.	Different causes are possible. <ul style="list-style-type: none"> <li>▶ Call customer service.</li> </ul> The customer service number can be found in the enclosed customer service directory.
Side panels of the appliance are warm.	Not a fault. The side panels contain pipes which heat up during the cooling process. Units touching the appliance will not be damaged by the heat. No action required.
E or d appears in the temperature display.	The electronics have detected a fault. <ol style="list-style-type: none"> <li>1. Switch off the appliance. → Page 47</li> <li>2. Disconnect the appliance from the mains.                             <p>Unplug the appliance from the mains or switch off the circuit breaker in the fuse box.</p> </li> <li>3. Reconnect the appliance after five minutes.</li> <li>4. Switch on the appliance. → Page 47</li> <li>5. If the message still appears on the display, call customer service.</li> </ol> The customer service number can be found in the enclosed customer service directory.

Fault	Cause and troubleshooting
<p>A warning tone sounds and ALARM (FRIDGE) appears for the refrigerator compartment or freezer compartment.</p> <p>The door alarm is switched on.</p>	<p>The appliance door is open.</p> <ul style="list-style-type: none"> <li>▶ Close the appliance door.</li> </ul>
<p>A warning tone sounds, the temperature display (freezer compartment) flashes, ALARM (FREEZER) flashes and the status display lights up red.</p> <p>The temperature alarm is switched on.</p>	<p>Different causes are possible.</p> <ul style="list-style-type: none"> <li>▶ Press <b>alarm off</b>.</li> <li>✓ The temperature display (freezer compartment) briefly indicates the warmest temperature reached in the freezer compartment. The temperature display (freezer compartment) then indicates the set temperature again.</li> <li>✓ The alarm is switched off.</li> <li>✓ ALARM lights up until the set temperature is reached.</li> </ul>
	<p>External ventilation openings are covered up.</p> <ul style="list-style-type: none"> <li>▶ Remove any obstructions from in front of the external ventilation openings.</li> </ul>
	<p>Larger quantities of fresh food have been put in.</p> <ul style="list-style-type: none"> <li>▶ Do not exceed the max. freezing capacity. → "<i>Freezing capacity</i>", Page 51</li> </ul>



<b>Fault</b>	<b>Cause and troubleshooting</b>
<p>The set temperature is not reached.</p> <p>Fully automatic defrosting no longer works.</p>	<p>The freezer compartment door was open for a long time. The evaporator (refrigeration unit) in the noFrost system is heavily iced up.</p> <p><b>Requirement:</b> Store the frozen food well insulated in a cool place.</p> <ol style="list-style-type: none"> <li>1. Switch off the appliance. → <i>Page 47</i></li> <li>2. Disconnect the appliance from the mains. Unplug the appliance from the mains or switch off the circuit breaker in the fuse box.</li> <li>3. Move the appliance away from the wall.</li> <li>4. Leave the appliance door open.</li> <li>✓ After approx. 20 minutes, the condensation starts to run into the evaporation pan at the rear of the appliance. → <i>Fig. 17</i></li> <li>5. To prevent the evaporation pan from overflowing, mop up the condensation water with a sponge. The evaporator is defrosted if no more condensation water runs into the evaporation pan.</li> <li>6. Clean the interior of the appliance. → <i>Page 53</i></li> <li>7. Switch the appliance back on. → <i>Page 47</i></li> </ol>
<p>The temperature differs greatly from the setting.</p>	<p>Different causes are possible.</p> <ol style="list-style-type: none"> <li>1. Switch off the appliance. → <i>Page 47</i></li> <li>2. Switch the appliance back on after five minutes. → <i>Page 47</i> <ul style="list-style-type: none"> <li>– If the temperature is too warm, check the temperature again after a couple of hours.</li> <li>– If the temperature is too cold, check the temperature again on the following day.</li> </ul> </li> </ol>
<p>Condensation accumulates on the surface of the appliance and on the shelves inside.</p>	<p>The water contained in warm and humid air condenses on the colder surfaces of the appliance.</p> <ol style="list-style-type: none"> <li>1. Wipe away the water with a soft, dry cloth.</li> <li>2. Open the appliance as briefly as possible.</li> <li>3. Ensure that the appliance is always closed properly.</li> </ol>
<p>The appliance hums, bubbles, buzzes, gargles, clicks or crackles.</p>	<p>Not a fault. A motor is running, e.g. refrigerating unit, fan. Refrigerant flows through the pipes. The motor, switches or solenoid valves are switching on or off. Automatic defrosting is running. No action required.</p>

<b>Fault</b>	<b>Cause and troubleshooting</b>
The appliance makes noises.	The appliance is not level. ▶ Align the appliance using a spirit level and the screw feet.
	The appliance is not free-standing. ▶ Observe the minimum clearances for the appliance.
	Fittings wobble or stick. ▶ Check the removable fittings and, if required, replace these.
	Bottles or containers are touching. ▶ Move the bottles or containers away from each other.
	Super freezing is switched on. No action required.

## 14.1 Power failure

During a power failure, the temperature in the appliance rises; this reduces the storage time and the quality of the frozen food.

On the website for your appliance, the technical data provides you with the storage times for frozen food in the event of a fault.

### Notes

- Open the appliance as little as possible during a power failure and do not place any other food in the appliance.
- Check the quality of the food immediately after a power failure.
  - Dispose of any frozen food that has defrosted and is hotter than 5 °C.
  - Cook or fry slightly thawed frozen food, and then either consume it or freeze it again.

## 14.2 Conducting an appliance self-test

Your appliance has an appliance self-test which displays faults that can be eliminated by your customer service.

1. Switch off the appliance.  
→ *Page 47*
  2. Disconnect the appliance from the power supply.  
Unplug the appliance from the mains or switch off the circuit breaker in the fuse box.
  3. Electrically reconnect the appliance after five minutes. → *Page 44*
  4. Switch on the appliance.  
→ *Page 47*
  5. Within the first 10 seconds after connecting to the power supply, press and hold °C + — for three to five seconds until an audible signal sounds.
- ✓ The appliance self-test starts.

- ✓ If, at the end of the appliance self-test, two audible signals sound and the temperature display indicates the set temperature, your appliance is OK. The appliance switches to normal operation.
- ✓ If, at the end of the appliance self-test, 5 audible signals sound, inform customer service.

---

## 15 Storage and disposal

### 15.1 Taking the appliance out of operation

1. Switch off the appliance.  
→ *Page 47*
2. Disconnect the appliance from the power supply.  
Unplug the appliance from the mains or switch off the circuit breaker in the fuse box.
3. Remove all of the food.
4. Clean the appliance. → *Page 53*
5. **ATTENTION!** Objects jammed between the door and the housing may damage the door hinge.
  - ▶ Open the door until it remains open by itself.
  - ▶ Do not insert any objects between the door and the housing.  
To guarantee the ventilation inside the appliance, leave the appliance open.

## 15.2 Disposing of old appliance

Valuable raw materials can be re-used by recycling.

### **WARNING**

#### **Risk of harm to health!**

Children can lock themselves in the appliance, thereby putting their lives at risk.

- ▶ Leave shelves and containers inside the appliance to prevent children from climbing in.
- ▶ Keep children away from the redundant appliance.

### **WARNING**

#### **Risk of fire!**

If the tubes are damaged, flammable refrigerant and harmful gases may escape and ignite.

- ▶ Do not damage the tubes of the refrigerant circuit or the insulation.

1. Unplug the appliance from the mains.
2. Cut through the power cord.
3. Dispose of the appliance in an environmentally friendly manner.

Information about current disposal methods are available from your specialist dealer or local authority.



This appliance is labelled in accordance with European Directive 2012/19/EU concerning used electrical and electronic appliances (waste electrical and electronic equipment - WEEE).

The guideline determines the framework for the return and recycling

of used appliances as applicable throughout the EU.

---

## 16 Customer Service

Detailed information on the warranty period and terms of warranty in your country is available from our after-sales service, your retailer or on our website.

If you contact Customer Service, you will require the product number (E-Nr.) and the production number (FD) of your appliance.

The contact details for Customer Service can be found in the enclosed Customer Service directory or on our website.

### 16.1 Product number (E-Nr.) and production number (FD)

You can find the product number (E-Nr.) and the production number (FD) on the appliance's rating plate.

→ Fig. **11**/**5**

Make a note of your appliance's details and the Customer Service telephone number to find them again quickly.

---

## 17 Technical data

Refrigerant, cubic capacity and further technical specifications can be found on the rating plate.

→ Fig. **11**/**5**





A series of horizontal lines for writing, starting from the top right of the pencil icon and extending across the page.



A series of horizontal lines for writing, starting with a solid line at the top and followed by multiple dashed lines, typical of primary school handwriting paper.



## Thank you for buying a Bosch Home Appliance!

Register your new device on MyBosch now and profit directly from:

- Expert tips & tricks for your appliance
- Warranty extension options
- Discounts for accessories & spare-parts
- Digital manual and all appliance data at hand
- Easy access to Bosch Home Appliances Service

Free and easy registration – also on mobile phones:

**[www.bosch-home.com/welcome](http://www.bosch-home.com/welcome)**



## Looking for help? You'll find it here.

Expert advice for your Bosch home appliances, help with problems or a repair from Bosch experts.

Find out everything about the many ways Bosch can support you:

**[www.bosch-home.com/service](http://www.bosch-home.com/service)**

Contact data of all countries are listed in the attached service directory.

**BSH Hausgeräte GmbH**

Carl-Wery-Straße 34

81739 München, GERMANY

[www.bosch-home.com](http://www.bosch-home.com)

A Bosch Company



**9001756935** (020907)

ar, en