



BOSCH



Register your
new device on
MyBosch now and
get free benefits:
[bosch-home.com/
welcome](https://www.bosch-home.com/welcome)

Kuivausrumpu

WTH85VS6SN

[fi] Käyttöohje ja asennusohjeet

Lisätietoja on digitaalisessa käyttöoppaassa.



Sisällysluettelo

1 Turvallisuus	4	8 Kuivaustavoite	21
1.1 Yleisiä ohjeita	4	8.1 Kuivaustavoitteen muuttaminen.....	21
1.2 Määräyksenmukainen käyttö.....	4	8.2 Kuivaustavoitteen säätäminen	21
1.3 Käyttäjien rajoitukset	4	9 Ohjelmat	22
1.4 Turvallinen asennus.....	5	9.1 Automaattiohjelmat.....	22
1.5 Turvallinen käyttö.....	7	9.2 Aikaohjatut ohjelmat.....	23
1.6 Turvallinen puhdistus ja huolto.....	9	10 Varusteet	24
2 Esinevahinkojen välttäminen	11	11 Pyykki	25
3 Ympäristönsuojelu ja säästö.....	11	11.1 Pyykin esivalmistelu	25
3.1 Pakkausmateriaalin hävittäminen	11	12 Käytön perusteet	25
3.2 Energiansäästö.....	11	12.1 Laitteen kytkeminen päälle.....	25
3.3 Energiansäästötila	12	12.2 Ohjelman asettaminen	25
4 Asennus ja liitäntä	12	12.3 Ohjelma-asetusten muuttaminen.....	25
4.1 Laitteen purkaminen pakkauksesta	12	12.4 Pyykin asettaminen koneeseen.....	26
4.2 Toimitussisältö.....	12	12.5 Pesuohjelman käynnistäminen.....	26
4.3 Sijoituspaikalle asetettavat vaatimukset	13	12.6 Aktivoidun ajastusajan muuttaminen.....	26
4.4 Laitteen suoristaminen	14	12.7 Pyykin lisääminen.....	26
4.5 Laitteen liittäminen sähköverkkoon	14	12.8 Ohjelman keskeyttäminen	26
5 Tutustuminen	15	12.9 Pyykin poistaminen koneesta	26
5.1 Laite	15	12.10 Laitteen kytkeminen pois päältä.....	27
5.2 Ohjauspaneeli.....	16	12.11 Nukkasihti.....	27
6 Näyttö	17	12.12 Pohjaosan suodatinjärjestelmä	28
7 Valitsimet	19	12.13 Kondenssivesisäiliö	29

13 Lapsilukko	30
13.1 Lapsilukon aktivointi	30
13.2 Lapsilukon deaktivointi	30
14 Perusasetukset	31
14.1 Yhteenveto perusasetuksista	31
14.2 Perusasetusten muuttaminen.....	32
15 Puhdistus ja hoito	32
15.1 Puhdistukseen ja hoitoon liittyviä vinkkejä.....	32
15.2 Pohjaosa.....	32
15.3 Kosteustunnistin	34
16 Toimintahäiriöiden korjaaminen.....	36
17 Kuljetus, säilytys ja hävittäminen.....	40
17.1 Laitteen valmistelu kuljetusta varten	40
17.2 Käytöstä poistetun laitteen hävittäminen	40
18 Huoltopalvelu	41
18.1 Mallinumero (E-nro) ja valmistusnumero (FD).....	41
19 Kulutustiedot.....	42
20 Tekniset tiedot.....	43



1 Turvallisuus

Noudata seuraavia turvallisuusohjeita.

1.1 Yleisiä ohjeita



- Lue tämä ohje huolellisesti.
- Säilytä ohjeet ja tuotetiedot myöhempää käyttötarvetta tai mahdollista uutta omistajaa varten.
- Jos laitteessa on kuljetusvaurioita, älä kytke laitetta käyttöön.

1.2 Määräyksenmukainen käyttö

Käytä laitetta vain:

- kuivausrumpuun soveltuvien ja vedellä pestyjen tekstiilien kuivaamiseen ja raikastamiseen.
- yksityisissä kotitalouksissa ja kodinomaisen ympäristön suljetuissa tiloissa.
- enintään 4000 m korkeudella merenpinnasta.

1.3 Käyttäjien rajoitukset

Kahdeksanvuotiaat ja sitä vanhemmat lapset ja sellaiset henkilöt, joilla on alentunut fyysinen, aistillinen tai henkinen toimintakyky tai joilta puuttuu kokemusta ja/tai tietoa laitteen käytöstä, saavat käyttää laitetta vain valvonnan alaisena tai kun heille on neuvottu, miten laitetta käytetään turvallisesti ja he ovat ymmärtäneet laitteesta aiheutuvat vaarat.

Lapset eivät saa leikkiä laitteella.

Lapset eivät saa puhdistaa laitetta tai tehdä sille mitään käyttäjälle kuuluvia huoltotöitä ilman valvontaa.

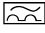
Pidä alle 3-vuotiaat lapset ja kotieläimet poissa laitteen lähetyiltä.

1.4 Turvallinen asennus

Noudata turvallisuusohjeita, kun asennat laitteen.

⚠ VAROITUS – Sähköiskun vaara!

Epäasianmukaiset asennukset ovat vaarallisia.

- ▶ Liitä laite ainoastaan tyyppikilvessä olevien tietojen mukaiseen sähköverkkoon.
- ▶ Liitä laite vain määräysten mukaisesti asennetun, maadoitetun pistorasian kautta vaihtovirtaverkkoon.
- ▶ Talon suojamaadoitusjärjestelmän täytyy olla asennettu määräysten mukaisesti. Asennuksen johdon poikkileikkauksen pitää olla riittävän suuri.
- ▶ Käytä vikavirtasuojakytkintä käytettäessä vain tyyppiä, jossa on merkintä .
- ▶ Älä syötä laitteeseen virtaa ulkoisella kytkentälaitteella, esimerkiksi kellokytkimellä tai kauko-ohjaimella.
- ▶ Älä liitä laitetta virtapiiriin, jonka energialaitos kytkee säännöllisesti päälle ja pois päältä.
- ▶ Kun laite on asennettu, verkkojohdon pistokkeeseen pitää päästä vapaasti käsiksi, tai jos sitä ei ole mahdollista pitää ulottuvilla, kiinteään sähköliitintään on asennettava asennusmääräysten mukainen kaikki navat erottava katkaisin.
- ▶ Laitetta asentaessasi varmista, että verkkojohto ei jää puristuksiin eikä vahingoitu.

Verkkojohdon viallinen eristys on vaarallinen.

- ▶ Varmista, että verkkojohto ei koske laitteen kuumiin osiin tai lämmönlähteisiin.
- ▶ Varmista, että verkkojohto ei koske teräviin ulokkeisiin tai reunoihin.
- ▶ Verkkojohtoa ei saa taittaa, jättää puristuksiin eikä muuttaa.

⚠ VAROITUS – Tulipalovaara!

Jatkojohdon ja hyväksymättömän adapterin käyttö on vaarallista.

- ▶ Älä käytä jatkojohtoja tai haaroitusrasioita.
- ▶ Käytä vain valmistajan hyväksymiä adaptereita ja verkkojohtoja.

- ▶ Jos verkkojohto on liian lyhyt eikä pidempää johtoa ole saatavilla, ota yhteyttä sähköalan erikoisliikkeeseen talon sähköasennusten muuttamista varten.

⚠ VAROITUS – Loukkaantumisvaara!

Laitteen suuri paino voi aiheuttaa tapaturmia laitetta nostettaessa.

- ▶ Älä nosta laitetta yksin.

Jos tämä laite asennetaan epäasianmukaisesti pesutorniin, laite voi päästä putoamaan.

- ▶ Liitä kuivausrumpu vain kuivausrummun valmistajan liitossarjalla pyykinpesukoneen päälle.
→ "Varusteet", Sivu 24. Muunlaisen asennusmenetelmän käyttäminen on kielletty.
- ▶ Älä asenna laitetta pesutorniin, jos kuivausrummun valmistajalla ei ole tarjolla tarkoitukseen sopivaa liitäntäsarjaa.
- ▶ Älä asenna eri valmistajien syvyydeltään ja leveydeltään erilaisia laitteita pesutorniksi.
- ▶ Älä asenna pesutornia jalustalle; laitteet voivat päästä kaatumaan.

⚠ VAROITUS – Tukehtumisvaara!

Lapset saattavat leikkiessään esim. vetää pakkausmateriaaleja päähänsä tai kääriytyä niihin ja tukehtua.

- ▶ Pidä pakkausmateriaali poissa lasten ulottuvilta.
- ▶ Älä anna lasten leikkiä pakkausmateriaalilla.

⚠ HUOMAA – Loukkaantumisvaara!

Laite voi täristä tai liikkua käytön aikana.

- ▶ Sijoita laite puhtaalle, tasaiselle ja vakaalle alustalle.
- ▶ Suorista laite laitejalkojen ja vesivaa'an avulla.

Epäasianmukaisesti asennetut letkut ja verkkojohdot aiheuttavat kompastumisvaaran.

- ▶ Asenna letkut ja verkkojohdot siten, että niihin ei voi kompastua. Jos laitetta siirretään sen ulkonevista rakenneosista, kuten esimerkiksi laitteen luukusta, osat voivat murtua.
- ▶ Älä siirrä laitetta sen ulkonevista rakenneosista.

⚠️ HUOMAA – Leikkautumisvaara!

Laitteen teräviin kulmiin koskeminen voi aiheuttaa viiltohaavoja.

- ▶ Älä koske laitteen teräviin kulmiin.
- ▶ Käytä suojakäsineitä laitetta asennettaessa ja kuljetettaessa.

1.5 Turvallinen käyttö**⚠️ VAROITUS – Sähköiskun vaara!**

Viallinen laite tai verkkojohto on vaarallinen.

- ▶ Älä käytä viallista laitetta.
- ▶ Älä vedä verkkojohdosta, kun irrotat laitteen sähköverkosta. Vedä aina verkkojohdon pistokkeesta.
- ▶ Jos laite tai verkkojohto on rikki, irrota heti verkkojohdon pistoke tai kytke sulake sulakerasiassa pois päältä.
- ▶ Soita huoltopalveluun. → *Sivu 41*

Laitteeseen pääsevä kosteus voi aiheuttaa sähköiskun.

- ▶ Käytä laitetta vain suljetuissa tiloissa.
- ▶ Älä altista laitetta voimakkaalle kuumuudelle tai kosteudelle.
- ▶ Älä käytä laitteen puhdistukseen höyry- tai painepesuria, letkuja tai suihkua.

⚠️ VAROITUS – Terveysriski!

Lapset voivat leikkiessään lukita itsensä vahingossa laitteeseen ja joutua hengenvaaraan.

- ▶ Älä sijoita laitetta sellaisen oven taakse, joka vaikeuttaisi laitteen oven avaamista tai estäisi sen avaamisen.
- ▶ Vedä käytöstä poistettujen laitteiden verkkojohdon pistoke irti, katkaise verkkojohto ja riko laitteen ovesa oleva lukko siten, että laitteen luukkua ei saa enää suljettua.

⚠️ VAROITUS – Tukehtumisvaara!

Lapset voivat vetää henkeen tai niellä pieniä osia ja tukehtua niihin.

- ▶ Pidä pienet osat poissa lasten ulottuvilta.
- ▶ Älä anna lasten leikkiä pienillä osilla.

⚠ VAROITUS – Räjähdyksvaara!

Laitteen ympäristössä oleva hiilipöly tai jauhot voivat aiheuttaa räjähdyksen.

- ▶ Pidä laitteen ympäristö puhtaana, kun käytät laitetta.

⚠ VAROITUS – Myrkytysvaara!

Tämän laitteen kondenssivesi ei ole juomavettä; siinä voi olla nukkaa.

- ▶ Älä juo tai käytä muutoin laitteen kondenssivettä.
- Pesu- ja hoitoaineiden nauttiminen saattaa aiheuttaa myrkytyksiä.
- ▶ Jos nielet vahingossa ainetta, käänny lääkärin puoleen.
- ▶ Säilytä pesu- ja hoitoaineet poissa lasten ulottuvilta.

⚠ VAROITUS – Tulipalovaara!

Tässä laitteessa oleva kylmäaine R290 on ympäristöystävällistä, mutta palavaa, ja se voi syttyä palamaan joutuessaan kosketuksiin avotulen tai sytytyslähteiden kanssa.

- ▶ Älä pidä avotulta tai sytytyslähteitä laitteen lähellä.



⚠ VAROITUS – Räjähdyksvaara!

Nukkasihdissä olevat jäämät voivat syttyä kuivauksen yhteydessä palamaan.

- ▶ Puhdista nukkasihdi säännöllisesti.

Herkästi syttyvät esineet, kuten savukkeensytyttimet tai tulitikut, voivat syttyä kuivauksen yhteydessä palamaan.

- ▶ Poista vaatteiden taskuista kaikki herkästi syttyvät esineet ennen kuivausta.

Pesemätön pyykki, joka on joutunut kosketuksiin liuotinaineiden, öljyn, vahan, vahanpoistoaineen, maalin, rasvan tai tahrannoistoaineen kanssa, voi syttyä kuivauksen yhteydessä palamaan.

- ▶ Älä kuivaa pesemätöntä pyykkiä tässä laitteessa.
- ▶ Huuhtelee tällainen pyykki ennen kuivausta huolellisesti kuumalla vedellä ja pesuaineella.
- ▶ Älä käytä laitetta, jos pyykki on edellä puhdistettu teollisuuskemikaaleilla.

⚠ VAROITUS – Tulipalovaara!

Jos kuivaus keskeytetään ennenaikaisesti, pyykki ei jäähdy riittävästi ja se voi syttyä palamaan.

- ▶ Älä keskeytä kuivausohjelmaa ennenaikaisesti.
- ▶ Jos kuivaus keskeytyy ennenaikaisesti, ota pyykki heti pois koneesta ja levitä se kuivumaan.

⚠ HUOMAA – Loukkaantumisvaara!

Jos laitteen päälle nouseaan tai kiivetään, kansi voi murtua.

- ▶ Älä nouse tai kiipeä laitteen päälle.

Jos istuudut avoimen luukun päälle tai nojaat siihen, laite voi kaatua.

- ▶ Älä istuudu laitteen luukun päälle tai nojaa siihen.
- ▶ Älä aseta mitään esineitä laitteen luukun päälle.

Jos kosketat pyörivää rumpua, saatat loukata kätesi.

- ▶ Odota, että rumpu on kokonaan pysähtynyt ennen kuin kosketat rumpua.

1.6 Turvallinen puhdistus ja huolto

Noudata turvallisuusohjeita, kun puhdistat ja huollat laitetta.

⚠ VAROITUS – Sähköiskun vaara!

Epäasianmukaiset korjaukset ovat vaarallisia.

- ▶ Laitteen korjaustöitä saavat tehdä vain alan ammattilaiset.
- ▶ Laitteen korjaukseen saa käyttää vain alkuperäisiä varaosia.
- ▶ Jos laitteen verkkojohto vaurioituu, sen saa turvallisuussyistä vaihtaa vain valmistaja, sen huoltopalvelu tai vastaavan pätevyyden omaava henkilö.

Laitteeseen pääsevä kosteus voi aiheuttaa sähköiskun.

- ▶ Älä käytä laitteen puhdistukseen höyry- tai painepesuria, letkuja tai suihkua.

⚠ VAROITUS – Loukkaantumisvaara!

Muiden kuin alkuperäisten varaosien ja alkuperäisten varusteiden käyttö on vaarallista.

- ▶ Käytä vain valmistajan alkuperäisiä varaosia ja alkuperäisiä varusteita.

⚠ VAROITUS – Myrkytysvaara!

Liuotinpitoisia puhdistusaineita käytettäessä saattaa muodostua myrkyllisiä höyryjä.

- ▶ Älä käytä liuotinpitoisia puhdistusaineita.

2 Esinevahinkojen välttäminen

Noudata näitä neuvoja, jotta vältät aineelliset vahingot ja laitevauriot.

HUOMIO!

Huhteluaineiden, pesuaineiden, hoitoaineiden ja puhdistusaineiden virheellinen annostelu voi haitata laitteen toimintaa.

- ▶ Noudata valmistajien annostelusuosituksia.

Suurimman sallitun täyttömäärän ylittäminen haittaa laitteen toimintaa.

- ▶ Ota kunkin ohjelman suurin sallittu täyttömäärä huomioon äläkä ylitä määrää.

→ "Ohjelmat", Sivu 22

Laitteen ylikuumentuminen voi haitata laitteen toimintaa.

- ▶ Pidä laitteen ilmanottoaukko vapaana, kun laite on käytössä.
- ▶ Varmista riittävä tuuletus huoneessa.

Kevyet esineet, kuten hiukset ja nukka, voivat imeytyä käytön aikana laitteen ilmanottoaukkoon ja haitata laitteen toimintaa.

- ▶ Pidä laitteen ympäristö puhtaana, kun käytät laitetta.
- ▶ Pidä kevyet esineet poissa laitteen läheltä.

Käyttö puuttuvan, epätäydellisen tai viallisen nukkasuojan (laitteen varustuksesta riippuen esimerkiksi nukkasiihi, nukankerääjä, nukkamatto) kanssa voi aiheuttaa laitevaurioita.

- ▶ Älä käytä laitetta puuttuvan, epätäydellisen tai viallisen nukkasuojan kanssa.

Vaahтомуovi tai vaahtokumi voi muuttaa muotoaan tai sulaa rumpukuivauksen yhteydessä.

- ▶ Älä kuivaa laitteessa vaahtomuovia tai vaahtokumia sisältävää pyykkiä.

Soveltumattomat puhdistusaineet voivat vahingoittaa laitteen pintoja.

- ▶ Älä käytä voimakkaita tai hankaavia puhdistusaineita.
- ▶ Älä käytä vahvasti alkoholipitoisia puhdistusaineita.
- ▶ Älä käytä kovia hankaustyynyjä tai puhdistussieniä.
- ▶ Puhdista laite vain vedellä ja pehmeällä, kostealla liinalla.
- ▶ Poista laitteen kanssa kosketuksiin joutuneet pesuainejäämät, suihkejäämät ja muu lika heti.

3 Ympäristönsuojelu ja säästö

3.1 Pakkausmateriaalin hävittäminen

Pakkausmateriaalit ovat ympäristöystävällisiä ja kierrätyskelpoisia.

- ▶ Hävitä yksittäiset osat lajiteltuina.

3.2 Energiansäästö

Laitteesi kuluttaa vähemmän sähköä, kun noudatat näitä ohjeita.

Käytä laitetta hyvin tuuletetussa huoneessa ja pidä laitteen tuuletusaukko vapaana.

- ✓ Jos ilmanvaihto on puutteellinen, ohjelman kesto pitenee ja energiankulutus kasvaa.

Linkoa pyykki pesukoneessa ennen kuivausta.

- ✓ Kosteampi pyykki pidentää ohjelman kestoja ja lisää energiankulutusta.

Noudata ohjelmien suurinta sallittua täyttömäärää.

→ "Ohjelmat", Sivu 22

- ✓ Suurimman sallitun täyttömäärän ylittäminen pidentää ohjelman kestoa ja lisää energiankulutusta.


Puhdista nukkasieppi → Sivu 27
kuivauksen jälkeen.

- ✓ Likaantunut nukkasieppi heikentää ilmanvirtausta laitteessa, pidentää ohjelman kestoa ja lisää energiankulutusta.

Kuivaa pohjaosan suodatinjärjestelmän → Sivu 28
suodattimet huolellisesti
puhdistuksen jälkeen.

- ✓ Kosteammat suodattimet pidentävät ohjelman kestoa ja lisäävät energiankulutusta.

3.3 Energiansäästötila

Jos laite on pidemmän aikaa käyttämättä, laite kytketty automaattisesti energiansäästötilaan. Kaikki näytöt sammuvat ja  vilkkuu.

Energiansäästötila päättyy, kun käytät taas laitetta, esimerkiksi avaat tai suljet luukun.

Energiansäästötila päättyy, kun käytät taas laitetta.

4 Asennus ja liitäntä

4.1 Laitteen purkaminen pakkauksesta

HUOMIO!

Rumpuun jääneet esineet, joita ei ole tarkoitettu käytettäväksi laitteessa, voivat aiheuttaa esine- ja laitevaurioita.

- ▶ Poista nämä esineet ja kaikki mukana toimitetut varusteet rummusta ennen kuin käytät laitetta.

1. Poista kaikki pakkausmateriaali ja suojakalvot laitteesta.
→ "Pakkausmateriaalin hävittäminen", Sivu 11
2. Tarkasta, onko laitteessa näkyviä vaurioita.
3. Avaa laitteen luukku.
→ "Käytön perusteet", Sivu 25
4. Poista varusteet rummusta.
5. Sulje laitteen luukku.

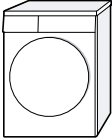

4.2 Toimitussisältö

Kun olet poistanut kaikki osat pakkauksesta, tarkista ettei niissä ole kuljetusvaurioita ja että kaikki osat ovat mukana.

HUOMIO!

Laitteen käyttö epätäydellisten tai viallisten varusteiden kanssa voi haitata laitteen toimintaa tai aiheuttaa aineellisia vahinkoja ja laitevaurioita.

- ▶ Älä käytä laitetta epätäydellisten tai viallisten varusteiden kanssa.
- ▶ Vaihda varusteet ennen laitteen käyttöä.
→ "Varusteet", Sivu 24

Toimitussisältö	Kuvaus
	Kuivausrumpu
	Laitteen asiakirjat

4.3 Sijoituspaikalle asetettavat vaatimukset

HUOMIO!

Jos laitetta kallistetaan yli 40°, laitteessa oleva jäännösvesi voi valua ulos ja aiheuttaa vaurioita.

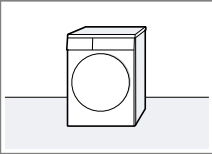
- Kallista laitetta varovasti.
- Kuljeta laite pystyasennossa.

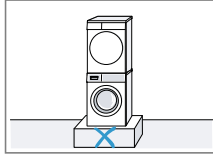
Laitteessa oleva jäätyvä jäännösvesi voi aiheuttaa laitevaurioita.

- Älä sijoita laitetta ulos tai tiloihin, joissa vesi voi jäätyä, äläkä käytä laitetta tällaisissa tiloissa.

Jos laitetta käytetään heti kuljetuksen jälkeen, laitteen sisältämä kylmäaine voi aiheuttaa laitevaurioita.

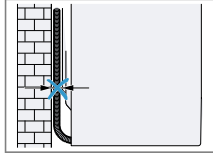
- Anna laitteen seistä heti kuljetuksen jälkeen paikallaan kaksi tuntia ennen kuin otat laitteen käyttöön.

Sijoituspaikka	Vaatimukset
Lattialla 	Aseta laite puhtaalle, tasaiselle ja kantavalle alustalle. Suorista laite → Sivu 14.

Sijoituspaikka	Vaatimukset
Pesutornissa 	Sijoita tämä laite vain kuivausrummun valmistajan alkuperäisellä liitossarjalla pesutorniin. → "Varusteet", Sivu 24

→ "Varusteet", Sivu 24

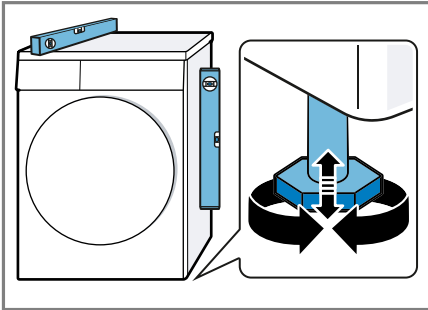
Sijoita tämä laite vain saman valmistajan pyykinpesukoneen päälle. Tämän laitteen syvyyden ja leveyden pitää olla yhteneväiset pyykinpesukoneen mittojen kanssa. Älä asenna pesutornia jalustalle.

Sijoituspaikka	Vaatimukset
Seinän vieressä 	Älä asenna letkuja ja verkkoliitäntäjohtoa puristuksiin seinän ja laitteen väliin.

4.4 Laitteen suoristaminen

Suorista laite oikein, jotta vähennät häiriöääniä ja värinöitä.

- ▶ Suorista laite kiertämällä laitejalkoja. Tarkasta laitteen sijoitus vesivaa'alla.



Laitteen on oltava tukevasti lattialla kaikkien jalkojen varassa.

4.5 Laitteen liittäminen sähköverkkoon

1. Liitä verkkojohdon verkkopistoke laitteen läheisyydessä olevaan pistorasiaan.

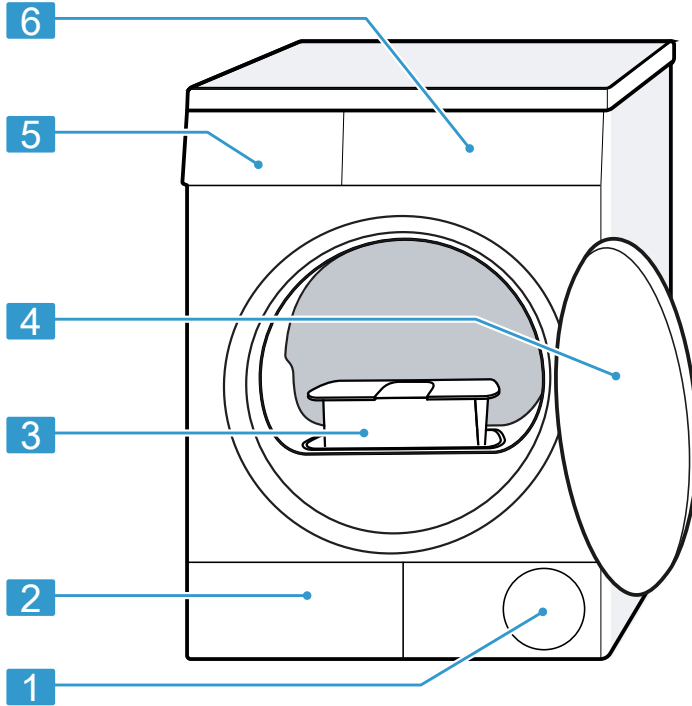
Laitteen liitântätiedot löydät teknisistä tiedoista → *Sivu 43*.

2. Tarkista verkkopistokkeen kiinnitys.

5 Tutustuminen

5.1 Laite

Tästä löydät yleiskuvan laitteen osista.



Laitteen tyypistä riippuen voivat tietyt yksityiskohdat kuten väri ja muoto poiketa kuvasta.

1	Tuuletusaukko	4	Luukku
2	Pohjaosan → <i>Sivu 32</i> huoltoluukku	5	Kondenssivesisäiliö → <i>Sivu 29</i>
3	Nukkasihti → <i>Sivu 27</i>	6	Ohjauspaneeli → <i>Sivu 16</i>

5.2 Ohjauspaneeli

Käyttöpaneelin avulla asetetaan laitteen toiminnot ja nähdään tiedot sen käyttötilasta.



1 Ohjelmat → *Sivu 22*

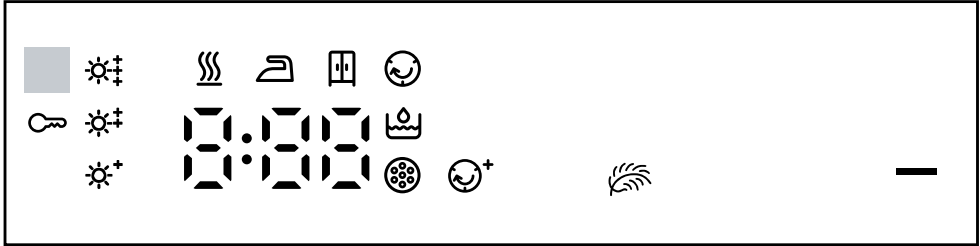
2 Ohjelmavalitsin → *Sivu 25*

3 Näyttö → *Sivu 17*

4 Valitsimet → *Sivu 19*

6 Näyttö



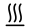



Näytössä näet voimassa olevat asetusarvot, valintamahdollisuudet ja ohjetekstit.



Esimerkki näytöstä



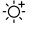


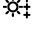

Näyttö	Nimitys	Kuvaus
0:40 ¹	Ohjelman kesto/ ohjelman jäljellä oleva toiminta-aika	Ohjelman todennäköinen kesto tai ohjelman jäljellä oleva toiminta-aika tunteina ja minuutteina.
1:25	Aikaohjattu ohjelma	Aikaohjattu ohjelma on asetettu. → "Aikaohjatut ohjelmat", Sivu 23
10h ¹	Ajastusaika	→ "Valitsimet", Sivu 20
	Lapsilukko	<ul style="list-style-type: none"> ■ palaa: lapsilukko on aktivoitu. ■ vilkkuu: lapsilukko on aktivoitu ja laitetta on käytetty. → "Lapsilukon deaktivointi", Sivu 30
—	Käynnistys / tauko	Ohjelman käynnistäminen, keskeyttäminen tai pysäyttäminen tauon ajaksi <ul style="list-style-type: none"> ■ palaa: ohjelma on käynnissä ja se voidaan keskeyttää tai pysäyttää tauon ajaksi. ■ vilkkuu: ohjelma voidaan käynnistää tai sitä voidaan jatkaa.
	Kuivaustavoitetta muutettu	Muutettu kuivaustavoite on aktivoitu. → "Valitsimet", Sivu 19
	Rypistymisestä	Rypistymisestä on aktivoitu. → "Valitsimet", Sivu 19
	Hellävarainen kuivaus	Hellävarainen kuivaus hellävaraista käsittelyä vaativille tekstiileille on aktivoitu. → "Valitsimet", Sivu 20




¹ Esimerkki

Näyttö	Nimitys	Kuvaus
	Kondenssivesisäiliö	Kondenssivesisäiliön tyhjentäminen → <i>Sivu 30</i> . Kondenssivesisäiliön työntäminen paikalleen → <i>Sivu 30</i> .
	Nukkasihti Pohjaosan suodatinjärjestelmä	Nukkasihdin puhdistus → <i>Sivu 27</i> . Pohjaosan suodatinjärjestelmän puhdistus → <i>Sivu 28</i> .
Hot	Jäähdytysprosessi	Pyykki jäähdytetään rummun pyöriessä, jotta vältetään pyykin vaurioituminen. Prosessi voidaan keskeyttää avaamalla luukku. Huomautus: Älä muuta ohjelmaa.
	Kuivaus	Ohjelman tila
	Kuivaustavoite Silityskuiva	Ohjelman tila
	Kuivaustavoite Kaappikuiva	Ohjelman tila
	Rypistymisesto	Ohjelman tila
-P-	Tauko	Ohjelman tila
End	Ohjelman päättyminen	Ohjelman tila
¹ Esimerkki		

7 Valitsimet

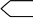
Tästä löydät yhteenvedon valitsimista ja niiden säätömahdollisuuksista.

Valitsin	Valinta	Kuvaus
	<ul style="list-style-type: none"> ■ käynnistäminen ■ keskeyttäminen ■ pysäyttäminen tauon ajaksi 	Ohjelman käynnistäminen, keskeyttäminen tai pysäyttäminen tauon ajaksi.
 3 sek.	<ul style="list-style-type: none"> ■ aktivointi ■ deaktivointi 	Lapsilukon aktivointi tai deaktivointi. Ohjauspaneelin lukitseminen tahattoman käytön estämiseksi. Kun lapsilukko on aktivoitu ja laite kytketään pois päältä, lapsilukko pysyy aktivoituna. → "Lapsilukko", Sivu 30
	<ul style="list-style-type: none"> ■  ■  ■  	Kuivaustavoitteen muuttaminen. Jos pyykki tuntuu tietyllä kuivaustavoitteella kuivaamisen jälkeen liian kostealta, voit muuttaa kuivaustavoitetta. → "Kuivaustavoitteen säätäminen", Sivu 21
	<ul style="list-style-type: none"> ■ aktivointi ■ deaktivointi 	Rypistymiseston aktivointi tai deaktivointi. Rumpu liikuttaa pyykkiä ohjelman päättymisen jälkeen 60 minuuttia säännöllisin väliajoin rypistymisen vähentämiseksi.

Valitsin	Valinta	Kuvaus
	<ul style="list-style-type: none"> ■ aktivointi ■ deaktivointi 	<p>Hellävaraisen kuivauksen aktivointi tai deaktivointi. Lämpötila lasketaan hellävaraista käsittelyä vaativia tekstiilejä varten, kuten esim. polyakryyli tai elastaani. Ohjelma kestää tavallista kauemmin.</p>
	24 tuntiin saakka	<p>Määritä ohjelman päätyminen. Ohjelman kesto sisältyy jo asetettuun tuntimäärään. Kun ohjelma käynnistetään, näytössä näkyy ohjelman kesto.</p>
	Monivalinta	<p>Aseta ohjelman kesto aikaohjatuille ohjelmille. → <i>"Aikaohjatut ohjelmat"</i>, <i>Sivu 23</i></p>

8 Kuivaustavoite

Jokaiselle automaattiohjelmalle on esiasetettu kuivaustavoite. Kuivaustavoite määrittää sen, miten kuivaa tai kosteaa pyykki on ohjelman päätyttyä.

Kuivaustavoite	Pyykki	Kuivaustulos
e		
Kaappikuiva ekstra	Vaikeasti kuivuvat monikerroksiset, paksut tekstiilit.	Pyykki on kuivaa.
 Kaappikuiva	Normaalit, yksikerroksiset tekstiilit.	Pyykki on kuivaa.
Silityskuiva	Normaalit, yksikerroksiset tekstiilit	Pyykki on kuivauksen jälkeen vielä hieman kosteaa. Silitä pyykki tai ripusta se kuivumaan, jotta vältät rypistymisen kuivauksen jälkeen.

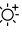



8.1 Kuivaustavoitteen muuttaminen

Voit muuttaa joidenkin automaattiohjelmien kuivaustavoitteen, jotta pyykistä tulee vielä kuivempaa tai kosteampaa.

- ▶ Aseta automaattiohjelma haluamallasi kuivaustavoitteella.
→ "Automaattiohjelmat", Sivu 22

8.2 Kuivaustavoitteen säätäminen

Jos pyykki tuntuu tietyllä kuivaustavoitteella kuivaamisen jälkeen liian kostealta, voit säätää kuivaustavoitetta.

1. Aseta automaattiohjelma haluamallasi kuivaustavoitteella.
→ "Automaattiohjelmat", Sivu 22
 2. Paina .
- ✓ Näytössä näkyy: *, # tai #.

9 Ohjelmat

Voit kuivata tekstiilit joko automaattiohjelmalla tai aikaohjatulla ohjelmalla.

9.1 Automaattiohjelmat

Automaattiohjelmat ovat ohjelmia, joissa kosteustunnistimet mittaavat pyykin jäännöskosteuden kuivauksen kuluessa. Ohjelma päättyy vasta, kun asetettu kuivaustavoite on saavutettu. Jokaisella automaattiohjelmalla on kuivaustavoite → *Sivu 21*. Kuivaustavoite määrittää sen, miten kuivaa tai kosteaa pyykki on ohjelman päättyttyä.

Ohjeet

- Valitse kuivaustavoite tekstiilien tai haluamasi kuivaustuloksen mukaan.
→ *"Kuivaustavoite", Sivut 21*
- Pyykin hoito-ohjemerkinnoista löydät lisää ohjeita ohjelmanvalinnasta.

Ohjelma	Kuvaus	suurin täyttömäärä (kg)
Puuvilla ■ Kaappikuiva ekstra ■ □ Kaappikuiva ■ Silityskuiva	Kulutusta ja valkopesua kestävien puuvilla- ja pellavatekstiilien kuivaus.	8,0
Synteettiset ■ Kaappikuiva ekstra ■ Kaappikuiva ■ Silityskuiva	Tekokokuitua ja sekoitekuitua olevien tekstiilien kuivaus.	3,5
Mix	Puuvillaa ja tekokuitua olevien tekstiilien kuivaus.	3,0
Hienopesu	Hellävaraista käsittelyä vaativat alusasut, jotka ovat esim. pitsiä, lycraa, satiinia tai sekoitekuituja.	2,0
Sport	Nopeasti kuivuvien funktionaalisten, mikrokuitua tai tekokuitua olevien urheiluvaatteiden kuivaus.	1,5
Kauluspaidat	Puuvillaa, pellavaa, synteettistä materiaalia tai sekoitekuitua olevien paitojen ja puseroiden kuivaus. Huomautus: Kuivaa optimaalisen kuivaustuloksen saavuttamiseksi kerrallaan enintään 5 paitaa tai 5 puseroa. Silitä pyykki kuivauksen jälkeen tai ripusta se kuivumaan. Jäännöskosteus jakautuu silloin tasaisesti.	1,5

Ohjelma	Kuvaus	suurin täyttömäärä (kg)
Pika 40'	Tekokuitua tai kevyttä puuvillaa olevien tekstiilien kuivaus.	1,0
Pyyhkeet	Kulutusta ja valkopesua kestävien puuvillaa ja pellavaa olevien pyyheliinoiden ja kylpytakkiin kuivaus.	6,0

9.2 Aikaohjatut ohjelmat

Aikaohjatut ohjelmat ovat ohjelmia, joissa on kiinteästi määritetty tai säädettävissä oleva ohjelman kesto. Ohjelma päättyy määritetyn ajan kuluttua, myös silloin, kun pyykki ei esimerkiksi ole vielä kuivaa. Aikaohjatut ohjelmat sopivat yksittäisten vaatekappaleiden tai ohuiden tekstiilien kuivaamiseen.

Ohje: Pyykin hoito-ohjemerkinnoista löydät lisää ohjeita ohjelmanvalinnasta.

Aikaohjattu ohjelma	Kuvaus	suurin täyttömäärä (kg)
Villan viimeistely	Konepesunkestävän villan tai villasekoitetta olevien tekstiilien kuivaus. Huomautus: Tekstiilit tulevat pöyheiksi, mutta niitä ei kuivata. Poista tekstiilit laitteesta, kun ohjelma on päättynyt, ja anna niiden kuivua.	0,5
Aikaohjelma kylmä	Kaikkien tekstiililajien paitsi villan ja silkin kuivaus. Sopii myös vähän käytettyjen vaatekappaleiden raikastamiseen tai tuulettamiseen.	3,0
Aikaohjelma lämmin	Kaikkien tekstiililajien paitsi villan ja silkin kuivaus. Sopii esikuivatulle tai vain vähän kostealle pyykille ja monikerroksisten, paksujen tekstiilien jälkikuivaukseen.	3,0

10 Varusteet

Käytä alkuperäisiä varusteita. Ne on suunniteltu laitettasi varten.

Huomautus: Joissakin varusteissa on käytettävissä väri vaihtoehtoja. Ota yhteys
→ "Huoltopalvelu", Sivu 41.

	Käyttö	Tilausnumero
Liitossarja	Laitteen asentaminen tilaa säästään tarkoitukseen sopivan saman valmistajan samanlevyisen ja -syvyisen pyykinpesukoneen päälle.	WTZ20410
Liitossarja, jossa ulos vedettävä työtaso	Laitteen asentaminen tilaa säästään tarkoitukseen sopivan saman valmistajan samanlevyisen ja -syvyisen pyykinpesukoneen päälle. Ulos vedettävä työtaso helpottaa laitteen täyttämistä ja tyhjentämistä.	WTZ11400
Y-liitin	Toisen laitteen vedenpoistoletkun liittäminen samaan hajulukon viemäriin.	15000490
Poistovesiletku	Laitteen ylimääräisen kondenssiveden johtaminen suoraan viemäriin, jolloin kondenssivesisäiliötä ei tarvitse tyhjentää säännöllisesti.	WTZ1110
Suodatinmatto	Varaosa pohjaosan suodatinjärjestelmän suojaamiseksi nukalta.	12007650

	Käyttö	Tilausnumero
Jalusta	Sijoita laite korkeammalle täyttämisen ja tyhjentämisen helpottamiseksi.	WTZPW20D

11 Pyykki

11.1 Pyykin esivalmistelu

HUOMIO!

Pyykkiin jääneet esineet voivat vahingoittaa pyykkiä ja rumpua.

- ▶ Tyhjennä taskut ennen kuin laitat pyykin koneeseen.
- ▶ Esikäsittele pyykki laitteen ja pyykin suojaamiseksi.
 - Tyhjennä taskut
 - Harjaa taskuissa ja käänteissä oleva hiekka pois
 - Sulje pussilakanat ja tyynyliinat
 - Sulje kaikki vetoketjut, tarrakiinnikkeet, hakaset ja nepparit
 - Sido irralliset kangasvyöt, esiliinojen nauhat jne. tai käytä pesupussia
 - Poista verhojen ripustusrullat ja lyijypainot tai käytä pesupussia
 - Käytä pienille vaatteille, kuten esimerkiksi lasten sukille, pesupussia
 - Avaa pyykin laskokset ja kääntelee pyykki ilmavaksi tai noudata ohjelmien kuvauksia
 - Linkoa pyykki ennen kuivausta

12 Käytön perusteet

12.1 Laitteen kytkeminen päälle

Vaatus: Laite on asennettu ja liitetty asianmukaisesti.

→ *"Asennus ja liitäntä"*, Sivu 12

- ▶ Aseta ohjelmavalitsin ohjelman kohdalle.

12.2 Ohjelman asettaminen

1. Kierrä ohjelmavalitsinta ja aseta se haluamasi ohjelman kohdalle.
→ *"Ohjelmat"*, Sivu 22
2. Jos tarpeen, muuta ohjelma-asetuksia.
→ *"Ohjelma-asetusten muuttaminen"*, Sivu 25

12.3 Ohjelma-asetusten muuttaminen

Ohjelmasta ja ohjelman vaiheesta riippuen voit muuttaa tai aktivoida ja deaktivoida kulloinkin käytettävissä olevat asetukset.

Vaatus: Ohjelma on asetettu.

→ *"Ohjelman asettaminen"*, Sivu 25

- ▶ Muuta ohjelma-asetuksia.
→ *"Valitsimet"*, Sivu 19

Huomautus: Ohjelma-asetukset eivät tallennu ohjelmaan pysyvästi.

12.4 Pyykin asettaminen koneeseen

Huomautus: Huomioi ohjelmien suurin sallittu täyttömäärä, jotta vältät rypistymisen.

→ "Ohjelmat", Sivu 22

Vaatimukset

■ Pyykki on esikäsitelty ja lajiteltu.
→ "Pyykki", Sivu 25

■ Rumpu on tyhjä.

1. Avaa luukku.
2. Aseta pyykki rumpuun.
3. Sulje luukku.

Varmista, että pyykkiä ei jää puristuksiin luukun väliin.

12.5 Pesuohjelman käynnistäminen

Vaatus: Ohjelma on asetettu.

→ "Ohjelman asettaminen", Sivu 25

▶ Paina .

- ✓ Näytössä näkyy ohjelman kesto tai jäljellä oleva ajastusaika.
- ✓ Näytössä näkyy ohjelman päättymisen: "End " .

Huomautus: Kun näyttöön ilmestyy "Hot " , laite jäädyttää pyykkiä. Kun "Hot " sammuu, pyykki on jäähtynyt.

12.6 Aktivoidun ajastusajan muuttaminen

Kun olet asettanut ja aktivoinut ajastusajan ohjelman myöhempää käynnistymistä varten, voit muuttaa ajastusaikaa uudelleen ennen kuin ohjelma käynnistyy.

Vaatimukset

- Ohjelma on asetettu.
→ "Ohjelman asettaminen", Sivu 25
- Ajastusaika on asetettu ja aktivoitu.
→ "Valitsimet", Sivu 20

1. Paina .

Aktivoitu ajastusaika on taukotilassa.

2. Paina , kunnes näytössä näkyy haluamasi ajastusaika.

3. Paina .

Muutettu ajastusaika on aktivoitu.

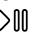
12.7 Pyykin lisääminen

Ohjelman käynnistyttyä voit lisätä tai poistaa pyykkiä milloin tahansa.

Vaatus: Ohjelma on käynnistetty.
→ "Pesuohjelman käynnistäminen", Sivu 26

1. Paina .

Jäähdytysprosessi käynnistyy automaattisesti noin 30 sekunnin kuluttua ja jäädyttää pyykin rummun pyöriessä. Jos haluat välttää tai keskeyttää jäähdytysprosessin, avaa luukku.
→ "Näyttö", Sivu 18

2. Avaa luukku.
3. Lisää tai poista pyykkiä.
4. Sulje luukku.
5. Paina .

12.8 Ohjelman keskeyttäminen

1. Paina .

2. Avaa laitteen luukku.

3. Poista pyykki.

→ "Pyykin poistaminen koneesta", Sivu 26

12.9 Pyykin poistaminen koneesta

1. Avaa luukku.
2. Poista pyykki rummusta.

12.10 Laitteen kytkeminen pois päältä

- Aseta ohjelmavalitsin kohtaan **Pois päältä**.

12.11 Nukkasiihti


Pyykistä irtoava nukka kertyy kuivauksen aikana nukkasiihtiin. Nukkasiihti suojaa laitetta nukaalta.

Nukkasiihdin puhdistus

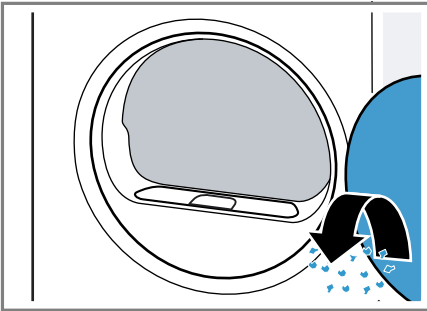
Kun kuivausohjelma on päättynyt tai jos näyttöön ilmestyy käytön aikana huomautus, puhdistaa nukkasiihti.

Huomautus: Jos laitetta ei puhdisteta kuvatulla tavalla, laitteen toimintaan voi tulla häiriöitä.

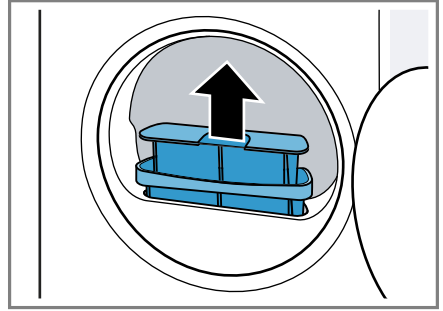
Vaativuudet

- Näytössä näkyy kuivauksen jälkeen: "End"
- tai käytön aikana: .

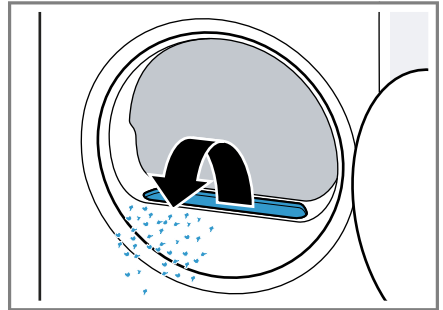
1. Avaa luukku.
2. Poista nukka luukusta.



3. Poista kaksiosainen nukkasiihti.

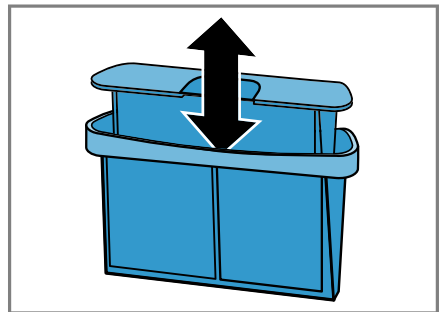


4. Poista nukka syvennyksestä.



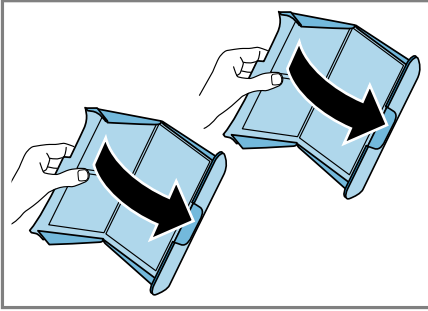
Varmista, että ilmakehässä ei ole nukkaa.

5. Irrota kaksiosaisen nukkasiihdin osat toisistaan.

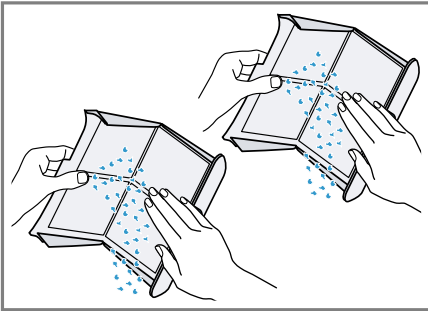


fi Käytön

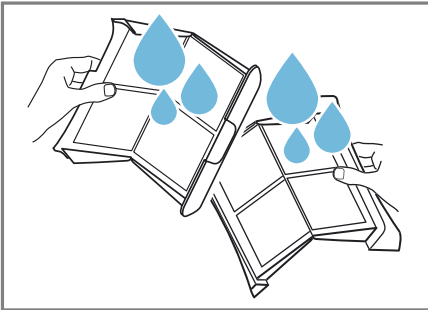
6. Avaa molemmat nukkasihdit.



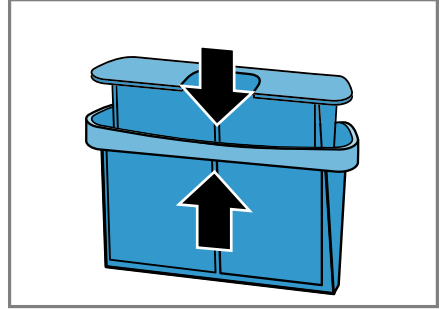
7. Poista nukka.



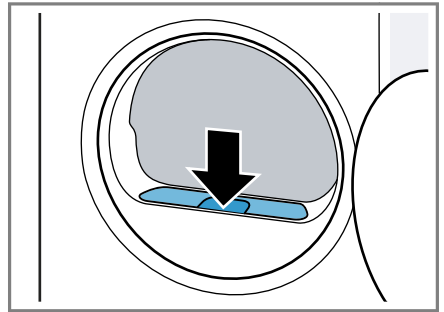
8. Puhdista molemmat nukkasihdit huolellisesti juoksevilla, lämpimällä vedellä ja kuivaa.



9. Sulje molemmat nukkasihdit ja liitä osat yhteen.



10. Aseta kaksiosainen nukkasihdi paikalleen.



11. Sulje luukku.

12.12 Pohjaosan suodatinjärjestelmä


Pyykistä irtoava nukka kertyy kuivauksen aikana pohjaosan suodatinjärjestelmään. Suodatinjärjestelmä suojaa laitetta nukalta.

Pohjaosan suodatinjärjestelmän puhdistus

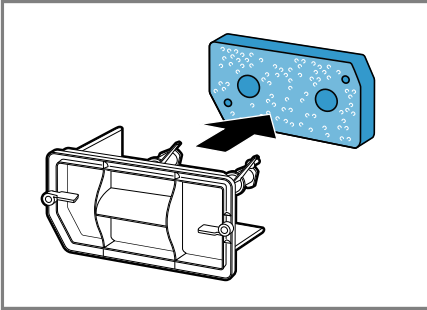
Jos näyttöön ilmestyy käytön aikana huomautus, puhdista pohjaosan suodatinjärjestelmä.

Huomautukset

- Voit puhdistaa suodatinjärjestelmän säännöllisesti ilman, että näyttöön ilmestyy tätä koskeva huomautus. Puhdistus ei ole välttämätöntä jokaisen kuivauksen jälkeen.
- Jos laitetta ei puhdisteta kuvatulla tavalla, laitteen toimintaan voi tulla häiriöitä.

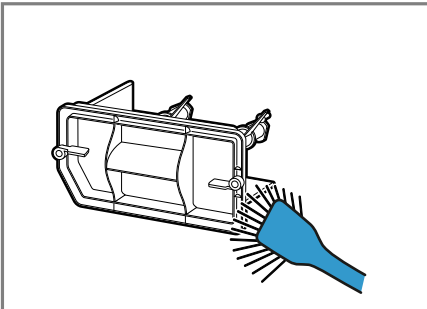
Vaatus: Näytössä näkyy käytön aikana: .

1. Puhdista nukkasihti → *Sivu 27*.
2. Avaa pohjaosa → *Sivu 32*.
3. Poista suodatinmatto varovasti pidikkeistä.



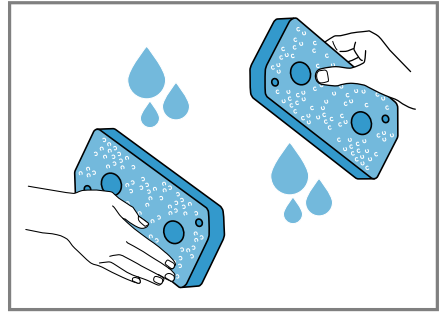
Varmista, että suodatinmatto ei muuta muotoaan tai vaurioidu.

4. Puhdista lämmönvaihtimen kansi pehmeällä harjalla.



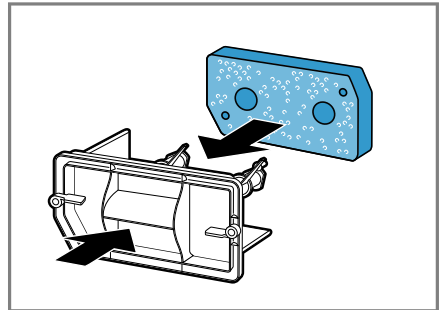
Varmista, että poistat kaiken lian tiivisteestä.

5. Puhdista suodatinmatto huolellisesti juoksevilla, lämpimällä vedellä ja purista vesi käsin pois.



Voit poistaa runsaan lian varovasti pölynimurilla. Älä puhdista suodatinmattoa puhdistusaineilla.

6. Työnnä suodatinmatto pidikkeisiin.



Varmista, että puhdistettu suodatinmatto ei muuta muotoaan tai vaurioidu, äläkä työnnä sitä väärinpäin pidikkeisiin.

Huomautus: Voit tilata suodatinmaton → *Sivu 24* varaosana huoltopalvelusta.

7. Sulje pohjaosa → *Sivu 34*.

12.13 Kondenssivesisäiliö

Laitteeseen kertyy kuivauksen aikana kondenssivettä, jota laite käyttää automaattiseen puhdistukseen.

fi Lapsilukko

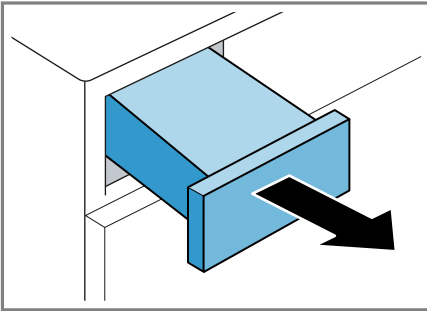
Kondenssivesi kertyy tehtaalta asennettuna laitteen kondenssivesisäiliöön.

Kondenssivesisäiliön tyhjentäminen

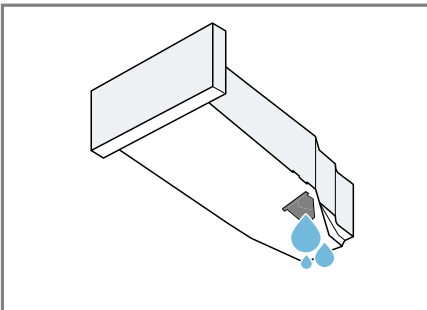
Kun kuivausohjelma on päätynyt tai jos näyttöön ilmestyy käytön aikana huomautus, tyhjennä kondenssivesisäiliö.

Vaativuudet

- Näytössä näkyy kuivauksen jälkeen: "End "
 - tai käytön aikana: ☹ .
1. Vedä kondenssivesisäiliö vaakatasossa pois paikaltaan.



2. Tyhjennä kondenssivesisäiliö.

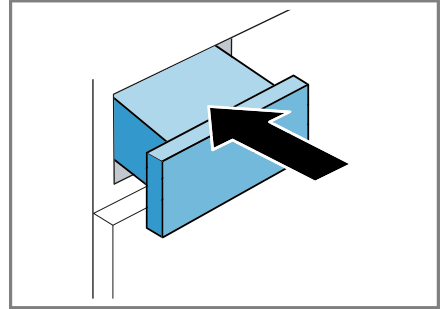


Varmista, että työnnetät kondenssivesisäiliön paikalleen ennen laitteen käyttöä.
→ "Kondenssivesisäiliön työntäminen paikalleen", Sivu 30

Kondenssivesisäiliön työntäminen paikalleen

Vaativuus: Kondenssivesisäiliö → Sivu 29 on poistettu laitteesta.

- ▶ Työnnä kondenssivesisäiliö paikalleen vasteeseen saakka.



13 Lapsilukko

Lukitse laite valitsimien tahattoman käytön estämiseksi.

13.1 Lapsilukon aktivointi

- ▶ Paina molempia valitsimia ☹ **3 sek.** noin 3 sekunnin ajan.
- ✓ Näytössä näkyy ☹ .
- ✓ Valitsimet on lukittu.
- ✓ Lapsilukko pysyy aktivoituna myös, kun laite kytketään pois päältä, ja sähkökatkon sattuessa.

13.2 Lapsilukon deaktivointi

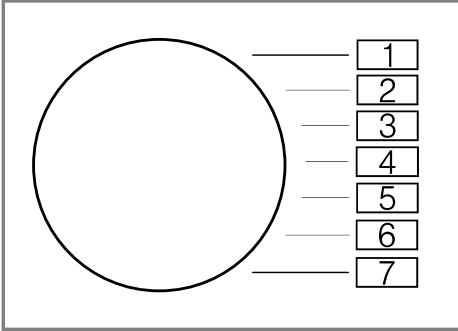
Vaativuus: Lapsilukon deaktivoimiseksi pitää laitteen olla päällä.

- ▶ Paina molempia valitsimia ☹ **3 sek.** noin 3 sekunnin ajan.
- ✓ Symboli ☹ sammuu näytöstä.

14 Perusasetukset

Voit säätää laitteen perusasetukset tarpeidesi mukaisiksi.

14.1 Yhteenveto perusasetuksista

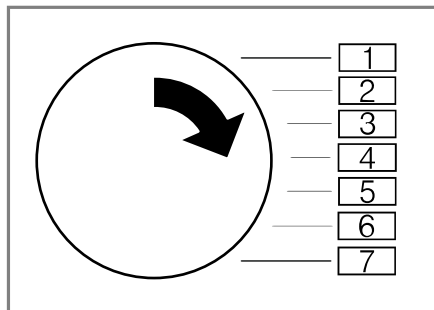


Perusasetus	Ohjelmakohta	Arvo	Kuvaus
Päättymisen äänimerkki	3	0 (pois) 1 (hiljainen) 2 (keskimääräinen) 3 (voimakas)) 4 (erittäin voimakas)	Ohjelman päättyessä kuuluvan äänimerkin voimakkuuden asettaminen.
Valitsinääni	4	0 (pois) 1 (hiljainen) 2 (keskimääräinen) 3 (voimakas)) 4 (erittäin voimakas)	Valitsimia valittaessa kuuluvan äänimerkin voimakkuuden asettaminen.
Pyykinpesukoneen linkousnopeus	2	Esimerkki: 600 (pieni) ✓	Pyykinpesukoneen linkousnopeuden asettaminen. Asetettu arvo pidentää tai lyhentää näytössä näkyvää automaattiohjelman kestoa.

Perusasetus	Ohjelmakohta	Arvo	Kuvaus
		1800 (suuri)	

14.2 Perusasetusten muuttaminen

1. Aseta ohjelmavalitsin kohtaan 1.



2. Paina ja käynnä samalla ohjelmavalitsin kohtaan 2.
- ✓ Näytössä näkyy tämänhetkinen arvo.
3. Aseta ohjelmavalitsin haluamaasi kohtaan.
4. Jos haluat muuttaa arvoa, paina / .
5. Jos haluat tallentaa muutoksen muistiin, kytke laite pois päältä.

15 Puhdistus ja hoito

Puhdista ja hoida laitetta huolellisesti, jotta se pysyy pitkään toimintakuntoisena.

Huomautus: Lisätietoja löydät digitaalisesta käyttöohjekirjasta skannaamalla sisällysluettelossa olevan QR-koodin tai osoitteesta www.bosch-home.com.

15.1 Puhdistukseen ja hoitoon liittyviä vinkkejä

Pyysi ulkokuorta ja valitsimia vain vedellä ja kostealla liinalla.	Laitteen osat säilyvät puhtaina ja hygieenisinä.
Poista kaikki pesuainejäämät, suihkejäämät tai muu lika heti.	Tuoreet kertymät saa helpommin poistettua kokonaan.
Jätä laitteen luukku käytön jälkeen auki.	Jäännösvesi pääsee kuivumaa ja hajujen muodostumista laitteeseen vähenee.

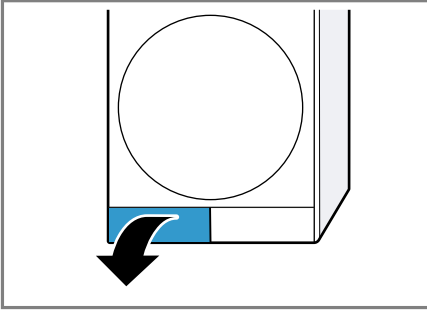
15.2 Pohjaosa

Pohjaosa on laitteen alla oleva osa, johon pääsee käsiksi ja jossa sijaitsee lämmönvaihdin.

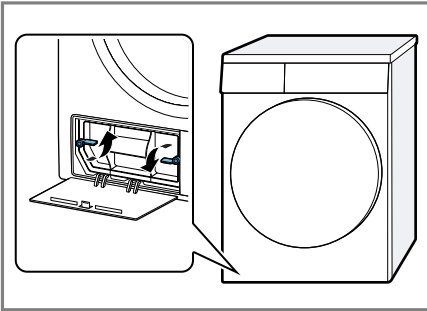
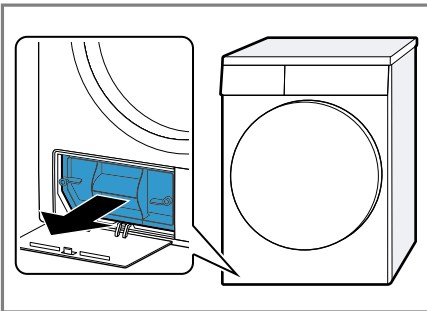
Pohjaosan avaaminen

Vaativuudet

- Laite on jäähtynyt 30 minuuttia.
- Laitteen luukku on kiinni.

1. Avaa huoltoluukku.

Aseta liina huoltoluukun alle, jotta voit ottaa pohjaosan jäännösveden talteen.

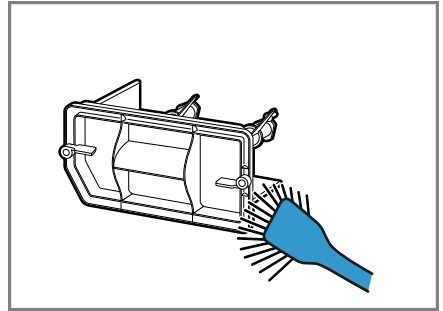
2. Avaa lämmönvaihtimen kannen vipu.**3. Vedä lämmönvaihtimen kansi kädensijasta pois paikaltaan.****Pohjaosan puhdistus**

Voit poistaa pohjaosassa näkyvän lian.

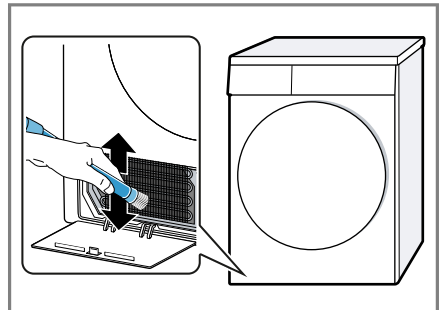
⚠ HUOMAA**Leikkautumisvaara!**

Lämmönvaihtimen teräviin kulmiin koskeminen voi aiheuttaa viiltohaavoja.

- ▶ Älä koske lämmönvaihtimen lamelleihin.

1. Avaa pohjaosa → Sivu 32.**2. Puhdista lämmönvaihtimen kansi pehmeällä harjalla.**

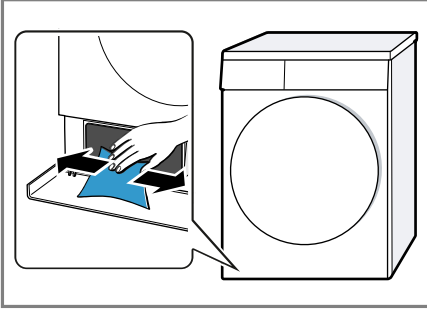
Varmista, että poistat kaiken lian tiivisteestä.

3. Puhdista lämmönvaihtimen lamellit varovasti pölynimurin harjasulakkeella.

Varmista, että imuroit lamellit ylhäältä alaspäin, ja että lamellit eivät muuta muotoaan tai vaurioidu.

fi Puhdistus ja hoito

4. Puhdista aukko pehmeällä, kostealla liinalla.

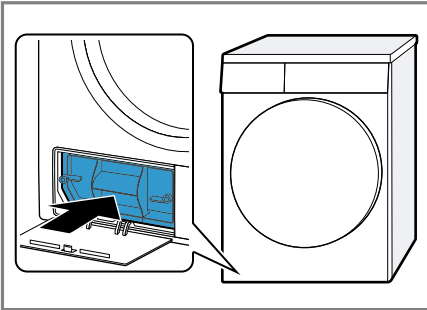


5. Sulje pohjaosa → Sivu 34.

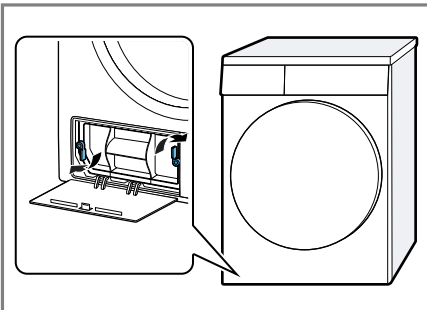
Pohjaosan sulkeminen

Vaatus: Pohjaosa on avattu.
→ "Pohjaosan avaaminen", Sivu 32

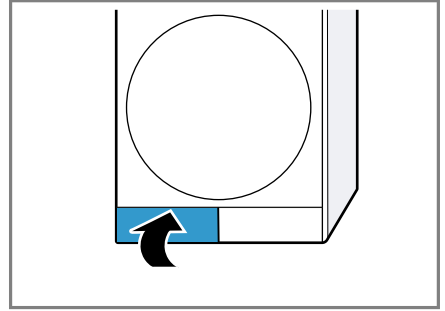
1. Aseta lämmönvaihtimen kansi kädensijasta paikalleen.



2. Sulje lämmönvaihtimen kannen vipu.



3. Sulje huoltoluukku.



15.3 Kosteustunnistin

Laitteen kosteustunnistin määrittää, miten kosteaa pyykki on kuivauksen aikana. Laite muuttaa automaattiohjelman kestoä pyykin jäännöskosteuden mukaan.

Kosteustunnistimen puhdistus

Kosteustunnistimen pintaan voi kertyä ajan mittaan jäämiä kalkista, pesuaineista ja hoitoaineista. Puhdista kosteustunnistin säännöllisesti.

HUOMIO!

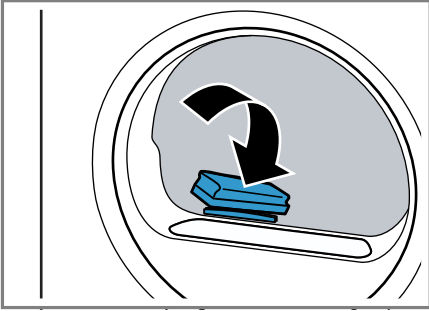
Kovat tai karkeat esineet voivat vaurioittaa kosteustunnistinta.

- Älä käytä puhdistukseen kovia tai karkeita esineitä, hankausaineita tai teräsvillaa.

Huomautus: Jos laitetta ei puhdisteta kuvatulla tavalla, laitteen toimintaan voi tulla häiriöitä.

1. Avaa luukku.

2. Puhdista kosteustunnistin sienellä.



16 Toimintahäiriöiden korjaaminen



Voit poistaa itse laitteen pienet toimintahäiriöt. Tutustu häiriöiden korjaamisesta annettuihin ohjeisiin ennen kuin otat yhteyden huoltopalveluun. Näin vältät turhia kustannuksia.

VAROITUS

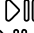

Sähköiskun vaara!

Epäasianmukaiset korjaukset ovat vaarallisia.

- ▶ Laitteen korjaustöitä saavat tehdä vain alan ammattilaiset.
- ▶ Laitteen korjaukseen saa käyttää vain alkuperäisiä varaosia.
- ▶ Jos laitteen verkkojohto vaurioituu, sen saa turvallisuussyistä vaihtaa vain valmistaja, sen huoltopalvelu tai vastaavan pätevyyden omaava henkilö.

Vika	Syy ja vianhaku
"Hot " ja rumpu pyörii.	Jäähdytysprosessi aktiivinen. 1. Tämä ei ole vika. 2. Älä muuta ohjelmaa jäähdytysprosessin kuluessa. Huomautus: Jäähdytysprosessi kestää enintään 10 minuuttia. Voit käyttää laitetta edelleen.
Huriseva ääni.	Kompressori aktiivinen. ▶ Tämä ei ole vika - normaali käyttöäni.
Näyttö sammunut ja  vilkkuu.	Energiansäästötila on aktiivinen. ▶ Paina jotain valitsinta. ✓ Näyttö palaa taas.
	Nukkasihti on likaantunut. ▶ → "Nukkasihdin puhdistus", Sivu 27
	Pohjaosan suodatin on likaantunut. ▶ → "Pohjaosan suodatinjärjestelmän puhdistus", Sivu 28
Laite ei toimi.	Verkkojohdon pistoke ei ole liitetty. ▶ Liitä laite sähköverkkoon.
	Sulake on luennut sulakerasiassa. ▶ Tarkasta sulakerasiassa oleva sulake.
	Virransaanti on katkennut. ▶ Tarkista, toimivatko huoneen valot tai muut huoneessa olevat laitteet.
Laite on taukotilassa, mutta rumpu pyörii.	Jäähdytysprosessi aktiivinen. ▶ Tämä ei ole vika - toimenpiteitä ei tarvita.

Vika	Syy ja vianhaku
Rypistyminen.	<p>Täyttömäärä on liian suuri.</p> <ul style="list-style-type: none"> ▶ Ota huomioon ohjelmien <ul style="list-style-type: none"> → "Ohjelmat", Sivu 22 suurin sallittu täyttömäärä. <hr/> <p>Pyykki on kuivauksen jälkeen liian kauan rummussa.</p> <ol style="list-style-type: none"> 1. Poista pyykki rummusta heti kuivauksen jälkeen. 2. Levitä vaatekappaleet jäähtymistä varten. <hr/> <p>Tekstiililajille on asetettu tarkoitukseen sopimaton ohjelma.</p> <ul style="list-style-type: none"> ▶ Aseta tekstiililajille sopiva ohjelma. <ul style="list-style-type: none"> → "Ohjelmat", Sivu 22 <hr/> <p>Siliäviä teksteilejä kuivattu liian kauan.</p> <ul style="list-style-type: none"> ▶ → "Kuivaustavoitteen muuttaminen", Sivu 21. ▶ → "Kuivaustavoitteen säätäminen", Sivu 21. <hr/> <p>Rypistymisestä ei aktivoitu.</p> <ul style="list-style-type: none"> ▶ Aktivoi rypistymisestä. <ul style="list-style-type: none"> → "Valitsimet", Sivu 19
☹ ja ohjelma keskeytynyt.	<p>Kondenssivesisäiliö täynnä.</p> <ol style="list-style-type: none"> 1. → "Kondenssivesisäiliön tyhjentäminen", Sivu 30. 2. → "Kondenssivesisäiliön työntäminen paikalleen", Sivu 30. 3. → "Pesuohjelman käynnistäminen", Sivu 26. <hr/> <p>Poistovesiletku on taittunut tai puristuksissa.</p> <ol style="list-style-type: none"> 1. Varmista, että poistovesiletku ei ole taittunut tai puristuksissa. 2. Asenna poistovesiletku siten, että siinä ei ole taitteita. <hr/> <p>Poistovesiletkua ei ole liitetty oikein.</p> <ul style="list-style-type: none"> ▶ Varmista, että poistovesiletku on liitetty oikein. <hr/> <p>Poistovesiletku on tukossa.</p> <ul style="list-style-type: none"> ▶ Huuhtelee poistovesiletku vesijohtovedellä. <hr/> <p>Pohjaosassa on vieraita esineitä</p> <ol style="list-style-type: none"> 1. → "Pohjaosan avaaminen", Sivu 32. 2. Poista vieraat esineet. 3. → "Pohjaosan sulkeminen", Sivu 34.
Kondenssivettä kondenssivesisäiliössä, vaikka poistovesiletku on liitetty.	<p>Laite käyttää kondenssivettä automaattiseen itsepuhdistukseen.</p> <ul style="list-style-type: none"> ▶ Tämä ei ole vika - toimenpiteitä ei tarvita. <hr/> <p>Poistovesiletkua ei ole liitetty oikein.</p> <ul style="list-style-type: none"> ▶ Varmista, että poistovesiletku on liitetty oikein.

Vika	Syy ja vianhaku
Ohjelma ei käynnisty.	<p>Lapsilukko on aktivoitu.</p> <ul style="list-style-type: none"> ▶ → "<i>Lapsilukon deaktivointi</i>", <i>Sivu 30</i> <hr/> <p>Valitsinta  ei ole painettu.</p> <ul style="list-style-type: none"> ▶ Paina . <hr/> <p>Mitään ohjelmaa ei ole asetettu.</p> <ol style="list-style-type: none"> 1. → "<i>Ohjelman asettaminen</i>", <i>Sivu 25</i>. 2. → "<i>Pesuhjelman käynnistäminen</i>", <i>Sivu 26</i>.
Ohjelman kesto-aika muuttuu kuivauksen aikana.	<p>Ohjelman kulku optimoidaan elektronisesti. Ohjelman kesto-aika voi tämän takia muuttua.</p> <ul style="list-style-type: none"> ▶ Tämä ei ole vika - toimenpiteitä ei tarvita.
Pumpun käyntiääni.	<p>Kondenssivesipumppu aktiivinen.</p> <ul style="list-style-type: none"> ▶ Tämä ei ole vika - normaali käyttöääni.
Suriseva ääni.	<p>Kompressorin tuuletus aktiivinen.</p> <ul style="list-style-type: none"> ▶ Tämä ei ole vika - normaali käyttöääni.
Kuivausaika on liian pitkä.	<p>Pohjaosan suodatin on likaantunut.</p> <ul style="list-style-type: none"> ▶ → "<i>Pohjaosan suodatinjärjestelmän puhdistus</i>", <i>Sivu 28</i> <hr/> <p>Nukkasihti on likaantunut.</p> <ul style="list-style-type: none"> ▶ → "<i>Nukkasihtin puhdistus</i>", <i>Sivu 27</i> <hr/> <p>Ympäristön lämpötila on yli 30 °C.</p> <ul style="list-style-type: none"> ▶ Varmista, että ympäristön lämpötila on alle 30 °C. <hr/> <p>Ympäristön lämpötila on alle 15 °C.</p> <ul style="list-style-type: none"> ▶ Varmista, että ympäristön lämpötila on yli 15 °C. <hr/> <p>Riittämätön ilmankierto laitteen sijoituspaikassa.</p> <ul style="list-style-type: none"> ▶ Tuuleta laitteen sijoituspaikka. <hr/> <p>Laitteen tuuletusaukko on tukossa.</p> <ul style="list-style-type: none"> ▶ Varmista, että laitteen tuuletusaukko on vapaana. <hr/> <p>Lämmönvaihdin on likaantunut.</p> <ol style="list-style-type: none"> 1. → "<i>Pohjaosan avaaminen</i>", <i>Sivu 32</i>. 2. Puhdista lämmönvaihdin. → "<i>Pohjaosan puhdistus</i>", <i>Sivu 33</i> 3. → "<i>Pohjaosan sulkeminen</i>", <i>Sivu 34</i>.
Laitteesta valuu vettä.	<p>Laitetta ei ole asennettu suoraan asentoon.</p> <ul style="list-style-type: none"> ▶ → "<i>Laitteen suoristaminen</i>", <i>Sivu 14</i> <hr/> <p>Lämmönvaihtimen kannen tiiviste on likaantunut.</p> <ul style="list-style-type: none"> ▶ Puhdista lämmönvaihtimen kannen tiiviste. → "<i>Pohjaosan suodatinjärjestelmän puhdistus</i>", <i>Sivu 28</i>

Vika	Syy ja vianhaku
Laitteesta valuu vettä.	<p>Poistovesiletkua ei ole liitetty oikein.</p> <ul style="list-style-type: none"> ▶ Varmista, että poistovesiletku on liitetty oikein. <hr/> <p>Lämmönvaihtimen kannen vipua ei ole suljettu oikein.</p> <ul style="list-style-type: none"> ▶ Varmista, että lämmönvaihtimen kannen vipu on suljettu oikein. <p>→ <i>"Pohjaosan sulkeminen", Sivu 34</i></p>
Pyykki on liian kosteaa.	<p>Tekstiililajille on asetettu tarkoitukseen sopimaton ohjelma.</p> <ul style="list-style-type: none"> ▶ Aseta jälkikuivausta varten aikaohjattu ohjelma. <p>→ <i>"Ohjelmat", Sivu 22</i></p> <hr/> <p>Virransaanti on katkennut.</p> <ul style="list-style-type: none"> ▶ Tarkista, toimivatko huoneen valot tai muut huoneessa olevat laitteet. <hr/> <p>Täyttömäärä on liian suuri.</p> <ul style="list-style-type: none"> ▶ Ota huomioon ohjelmien <p>→ <i>"Ohjelmat", Sivu 22</i> suurin sallittu täyttömäärä.</p> <hr/> <p>Lämmin pyykki tuntuu ohjelman päätyttyä kosteammalta kuin se todella on.</p> <ol style="list-style-type: none"> 1. Poista pyykki rummusta heti kuivauksen jälkeen. 2. Levitä vaatekappaleet jäähtymistä varten. <hr/> <p>Asetettu tarkoitukseen sopimaton kuivaustavoite.</p> <ul style="list-style-type: none"> ▶ → <i>"Kuivaustavoitteen muuttaminen", Sivu 21.</i> <hr/> <p>Kuivaustavoitetta ei ole sovitettu oikeaksi.</p> <ul style="list-style-type: none"> ▶ → <i>"Kuivaustavoitteen säätäminen", Sivu 21.</i> <hr/> <p>Täyttömäärä liian pieni.</p> <ul style="list-style-type: none"> ▶ Aseta jälkikuivausta varten aikaohjattu ohjelma. <p>→ <i>"Ohjelmat", Sivu 22</i></p> <hr/> <p>Kosteustunnistin likaantunut.</p> <ul style="list-style-type: none"> ▶ → <i>"Kosteustunnistimen puhdistus", Sivu 34.</i> <hr/> <p>Kuivaus keskeytynyt ja kondenssivesisäiliö täyttynyt.</p> <ol style="list-style-type: none"> 1. → <i>"Kondenssivesisäiliön tyhjentäminen", Sivu 30.</i> 2. → <i>"Kondenssivesisäiliön työntäminen paikalleen", Sivu 30.</i> 3. → <i>"Pesuohjelman käynnistäminen", Sivu 26.</i>

17 Kuljetus, säilytys ja hävittäminen

17.1 Laitteen valmistelu kuljetusta varten

HUOMIO!

Jos laitetta käytetään heti kuljetuksen jälkeen, laitteen sisältämä kylmäaine voi aiheuttaa laitevaurioita.

- ▶ Anna laitteen seistä heti kuljetuksen jälkeen paikallaan kaksi tuntia ennen kuin otat laitteen käyttöön.

Ohje: Laitteessa voi olla jäännösverttä, joka voi tippua kuljetuksen aikana ulos. Kuljeta laite pystyasennossa.

Vaatimukset

- Kondenssivesisäiliö on tyhjenetty. Kondenssivesisäiliön tyhjentäminen → *Sivu 30*
- Laite on kytketty päälle. → "*Laitteen kytkeminen päälle*", *Sivu 25*

1. Aseta haluamasi ohjelma → *Sivu 25*.
2. Käynnistä ohjelma → *Sivu 26* ja odota 5 minuuttia.
- ✓ Kondenssivesi on pumpattu pois.
3. Kytke laite pois päältä. → "*Laitteen kytkeminen pois päältä*", *Sivu 27*
4. Poista poistovesiletku liitoskohdasta.
5. Varmista, että laitteen poistovesiletku ei pääse irtoamaan tahattomasti.
Varmista, että poistovesiletku ei taitu.
6. Tyhjennä kondenssivesisäiliö → *Sivu 30*.

7. Työnnä kondenssivesisäiliön paikalleen → *Sivu 30*.
8. Irrota laitteen verkkopistoke sähköverkosta.
- ✓ Laite on valmis kuljetettavaksi.

17.2 Käytöstä poistetun laitteen hävittäminen

Ympäristön huomioivan hävittämisen avulla arvokkaita raaka-aineita voidaan käyttää uudelleen.

VAROITUS Terveysriski!

Lapset voivat leikkiessään lukita itsensä vahingossa laitteeseen ja joutua hengenvaaraan.

- ▶ Älä sijoita laitetta sellaisen oven taakse, joka vaikeuttaisi laitteen oven avaamista tai estäisi sen avaamisen.
- ▶ Vedä käytöstä poistettujen laitteiden verkkojohdon pistoke irti, katkaise verkkojohto ja riko laitteen ovesa oleva lukko siten, että laitteen luukkua ei saa enää suljettua.

VAROITUS Tulipalovaara!

Laitteessa käytettävä kylmäaine R290 on ympäristöystävällistä mutta palavaa. Jos laitetta ei hävitetä asianmukaisesti, se voi syttyä.

- ▶ Hävitä laite asianmukaisesti.
 - ▶ Varo vahingoittamasta kylmäainekierron putkia.
1. Irrota verkkojohdon pistoke pistorasiasta.
 2. Katkaise verkkojohto.
 3. Hävitä laite ympäristöystävällisesti.

Tarkempia tietoja kierrätysmahdollisuuksista saat kodinkoneliikkeistä sekä paikkakuntasi jätehuollosta vastaavilta viranomaisilta.



Tämän laitteen merkintä perustuu käytettyjä sähkö- ja elektroniikkalaitteita (waste electrical and electronic equipment - WEEE) koskevaan direktiiviin 2012/19/EU. Tämä direktiivi määrittää käytettyjen laitteiden palautus- ja kierrätys-säännökset koko EU:n alueella.

18.1 Mallinumero (E-nro) ja valmistusnumero (FD)

Mallinumero (E-nro) ja valmistusnumero (FD) on merkitty koneen tyyppikilpeen.

Tyyppikilpi sijaitsee mallista riippuen:

- oven sisäpuolella.
- huoltoluukun sisäpuolella.
- laitteen taustapuolella.

Merkitse laitteen tiedot ja huoltopalvelun puhelinnumero muistiin, niin löydät ne taas nopeasti.

18 Huoltopalvelu

Ekosuunnittelua koskevan asetuksen mukaisia toiminnan kannalta oleellisia osia on saatavilla huoltopalvelumme kautta vähintään 10 vuoden ajan laitteen markkinoille saattamisen jälkeen Euroopan talousalueella.

Huomautus: Huoltopalvelu on valmistajan takuun puitteissa maksuton.

Lisätietoja käyttömaan takuuajasta ja takuuehdoista saat huoltopalvelustamme, jälleenmyyjältäsi tai verkkosivuiltamme.

Kun otat yhteyden huoltopalveluun, tarvitset laitteen mallinumeron (E-Nr.) ja valmistusnumeron (FD).

Huoltopalvelun yhteystiedot löytyvät oheisesta huoltopalveluluettelosta tai internet-sivuiltamme.

19 Kulutustiedot

Ohjelma

Puuvilla **Kaappikuiva**

(merkitty "nuolella") sopii normaalimäärän puuvillapyykin kuivaamiseen, ja se on energiankulutuksen kannalta tehokkain määrän puuvillapyykin kuivaamiseen.

Energiamerkissä ilmoitetut tämän ohjelman kulutusarvot perustuvat pyykin kosteuspitoisuuteen 60 %. Muille ohjelmille ilmoitetut arvot ovat ohjearvoja, ja ne on määritetty voimassa oleva normin EN61121 perusteella.

Todelliset arvot saattavat poiketa ilmoitetuista arvoista kankaan tyyppistä, kuivattavan pyykin kokoonpanosta, kankaan jäännöskosteudesta, asetetusta kuivausasteesta, täyttömäärästä, ympäristöolosuhteista ja lisätoimintojen aktivoinnista riippuen. Laitteen näytössä ohjelman valinnan yhteydessä näytetty ohjelman todennäköinen kesto / ajastusaika perustuu laitteen toimitustilassa pyykinperuskoneen linkousnopeuteen 1000 r/min.

Ohjelma	Loppukosteus (%)	Täyttö määrä (kg)	Linkoussnopeus (r/min)	Lähtökosteus (%)	Ohjelman kesto (h:min)	Energiankulutus (kWh/jakso)
Puuvilla <input type="checkbox"/> Kaappikuiva	0,0	8,0	1400	50	3:01	1,63
Puuvilla <input type="checkbox"/> Kaappikuiva	0,0	4,0	1400	50	1:56	1,00
Puuvilla <input type="checkbox"/> Kaappikuiva	0,0	8,0	1000	60	3:25	1,87
Puuvilla <input type="checkbox"/> Kaappikuiva	0,0	4,0	1000	60	2:10	1,14
Puuvilla <input type="checkbox"/> Kaappikuiva	0,0	8,0	800	70	3:50	2,11
Puuvilla <input type="checkbox"/> Kaappikuiva	0,0	4,0	800	70	2:25	1,28
Puuvilla Silityskuiva	12,0	8,0	1400	50	2:16	1,21
Puuvilla Silityskuiva	12,0	4,0	1400	50	1:23	0,70
Puuvilla Silityskuiva	12,0	8,0	1000	60	2:40	1,45
Puuvilla Silityskuiva	12,0	4,0	1000	60	1:37	0,84
Puuvilla Silityskuiva	12,0	8,0	800	70	3:05	1,69
Puuvilla Silityskuiva	12,0	4,0	800	70	1:52	0,98
Synteettiset Kaappikuiva	2,0	3,5	800	40	1:12	0,60

Ohjelma	Loppukosteus (%)	Täyttö määrä (kg)	Linkousopeus (r/min)	Lähtökosteus (%)	Ohjelman kesto (h:min)	Energiankulutus (kWh/jakso)
Synteettiset Kaappikuiva	2,0	3,5	600	50	1:24	0,71

20 Tekniset tiedot

Laitteen korkeus	84,2 cm
Laitteen leveys	59,8 cm
Laitteen syvyys	61,3 cm
Laitteen syvyys luukku suljettuna	66,5 cm
Laitteen syvyys luukku avattuna	110,5 cm
Paino	48,2 kg
Suurin sallittu täyttömäärä	8,0 kg
Verkköjännite	220-240 V, 50 Hz
⇌ Pienin sallittu asennussulake	10 A
Nimellisteho	625 W
Ottoteho	<ul style="list-style-type: none"> ■ Pois päältä - tila: 0,10 W ■ Päälle jätetty - tila: 0,75 W
Käyttöympäristön lämpötila	<ul style="list-style-type: none"> ■ Vähintään: 5 °C ■ Enintään: 35 °C
Verkkoliitäntäjohdon pituus	145 cm

Lisätietoja laitemallistasi löydät internetistä osoitteesta <https://eprel.ec.europa.eu/>¹. Tämä verkko-osoite linkittyy viralliseen EU-tuotetietokantaan EPREL. Noudata

sitten mallihakua koskevia ohjeita. Mallitunnus muodostuu tyyppikilvessä mallinumeron (E-Nr.) vinoviivan edessä olevista merkeistä. Vaihtoehtoisesti löydät mallitunnuksen myös EU-energiamerkin ensimmäiseltä riviltä.

¹ Koskee vain Euroopan talousalueen maita



Thank you for buying a Bosch Home Appliance!

Register your new device on MyBosch now and profit directly from:

- **Expert tips & tricks for your appliance**
- **Warranty extension options**
- **Discounts for accessories & spare-parts**
- **Digital manual and all appliance data at hand**
- **Easy access to Bosch Home Appliances Service**

Free and easy registration – also on mobile phones:

www.bosch-home.com/welcome

BOSCH
HOME APPLIANCES
SERVICE

Looking for help? You'll find it here.

Expert advice for your Bosch home appliances, help with problems or a repair from Bosch experts.

Find out everything about the many ways Bosch can support you:

www.bosch-home.com/service

Contact data of all countries are listed in the attached service directory.

BSH Hausgeräte GmbH

Carl-Wery-Straße 34

81739 München, GERMANY

www.bosch-home.com

A Bosch Company



9001754067 (020810)

fi