



**Register** your  
new device on  
MyBosch now and  
get free benefits:  
[bosch-home.com/  
welcome](https://bosch-home.com/welcome)



# Accessory drawer

**BIE7101B1**

[da]	Betjenings- og installationsvejledning	2
[fi]	Käyttöohje ja asennusohjeet	7
[no]	Bruksanvisning og installasjonsveiledning	12
[sv]	Bruks- och installationsanvisningar	17

# Indholdsfortegnelse

## BETJENINGSVEJLEDNING

1	<b>Sikkerhed</b> .....	2
2	<b>Forhindring af materielle skader</b> .....	2
3	<b>Miljøbeskyttelse og besparelse</b> .....	2
4	<b>Generel betjening</b> .....	3
5	<b>Rengøring og pleje</b> .....	3
6	<b>Kundeservice</b> .....	3
7	<b>MONTAGEVEJLEDNING</b> .....	3

## 1 Sikkerhed

Overhold følgende sikkerhedsanvisninger.

### 1.1 Generelle anvisninger

- Læs denne vejledning omhyggeligt igennem.
- Opbevar vejledningen og produktinformationerne til senere brug, og giv dem videre til en senere ejer.
- Apparatet må ikke indbygges, hvis det har en transportskade.

### 1.2 Anvendelse i henhold til formål

Anvend kun apparatet:

- til opbevaring af service.
- i privat husholdning og i lukkede rum i huslige omgivelser.

### 1.3 Begrænsning af brugerkreds

Dette apparat kan bruges af børn, der er fyldt 8 år, samt af personer med begrænsede fysiske, sensoriske eller psykiske evner eller manglende erfaring og/eller viden, hvis de overvåges eller er blevet instrueret i en sikker brug af apparatet og har forstået de farer, der kan være forbundet med brugen af apparatet. Børn må ikke bruge apparatet til leg.

Rengøring og brugervedligeholdelse må ikke udføres af børn, medmindre de er fyldt 15 år eller mere og overvåges.

Børn, som er under 8 år, skal altid befinde sig på sikker afstand af apparatet og dets tilslutningsledning.

### 1.4 Sikker brug

#### ADVARSEL – Fare for kvælning!

Børn kan trække emballagemateriale over hovedet eller vikle sig ind i det og blive kvalt.

- ▶ Opbevar emballagematerialet utilgængeligt for børn.
- ▶ Lad ikke børn lege med emballagematerialet.

Børn kan indånde eller sluge smådele og dermed blive kvalt.

- ▶ Opbevar smådele utilgængeligt for børn.
- ▶ Lad ikke børn lege med smådele.

#### ADVARSEL – Fare for sundhedsskader!

Silikonemåtten er ikke fødevarer sikker.

- ▶ Opbevar ikke madvarer i tilbehørsskuffen.
- ▶ Madvarer må ikke komme i kontakt med silikonemåtten.

## 2 Forhindring af materielle skader

### BEMÆRK!

For høj vægt kan beskadige apparatet.

- ▶ Apparatet må maksimalt belastes med 25 kg.

Fugtighed kan beskadige apparatet.

- ▶ Anvend ikke apparatet til opbevaring af retter eller drikkevarer. Fugtighed fra retterne kan medføre korrosionsskader.

Silikonemåtten er ikke varmebestandig.

- ▶ Anvend ikke silikonemåtten i en varmeskuffe eller i en ovn.

## 3 Miljøbeskyttelse og besparelse

### 3.1 Bortskaffelse af emballage

Alt emballagemateriale er miljøvenligt og egnet til genbrug.

- ▶ Bortskaf de enkelte dele adskilt efter art.

## 4 Generel betjening

### 4.1 Åbne apparat

- ▶ Tryk på apparatets panel.
- ✓ Apparatet åbner sig og kan trækkes ud.

### 4.2 Lukke apparat

- ▶ Skyd apparatet helt ind, til det går i indgreb.

## 5 Rengøring og pleje

Rengør og plej maskinen omhyggeligt, så maskinen forbliver funktionsdygtig længe.

### 5.1 Rengøringsmidler

Egnede rengøringsmidler fås hos kundeservice eller i online-shoppen.

#### **BEMÆRK!**

Uegnede rengøringsmidler kan beskadige apparatets overflader.

- ▶ Der må ikke anvendes stærke eller skurende rengøringsmidler.
- ▶ Brug ikke rengøringsmidler med højt indhold af alkohol.
- ▶ Brug ikke hårde skuresvampe eller rengøringssvampe.
- ▶ Anvend kun glasrengøringsmidler, glasskraber eller plejemidler til rustfrit stål, hvis de er anbefalet til rengøring af den pågældende del i rengøringsvejledningen.
- ▶ Vask nye rengøringssvampe grundigt ud inden brug.

### 5.2 Rengøring af apparat

#### **BEMÆRK!**

Stærk varme kan beskadige silikonemåtten.

- ▶ Silikonemåtten må ikke rengøres i opvaskemaskine.

1. Tag silikonemåtten ud.
2. Rengør apparatet og silikonemåtten med en fugtig klud og et neutralt rengøringsmiddel, som f.eks. opvaskemiddel og vand.
3. Tør efter med en blød klud.
4. Læg silikonemåtten i det tørrede apparat.

### 5.3 Rengøring af flader af rustfrit stål

1. Fjern altid pletter af kalk, fedt, stivelse og protein med det samme.  
Der kan danne sig korrosion under sådanne pletter.
2. Brug vand og lidt opvaskemiddel til rengøringen.
3. Tør efter med en blød klud.

### 5.4 Rengøring af glasfront

- ▶ Rengør glasfronten med et rengøringsmiddel til glas og en blød klud.
  - Anvend ikke ridsende skuresvampe eller glasskrabere.

## 6 Kundeservice

Funktionsrelevante originale reservedele iht. den pågældende forordning om miljøvenligt design kan fås hos vores kundeservice i en periode på mindst 10 år fra apparatets markedsføring i Det Europæiske Økonomiske Samarbejdsområde.

**Bemærk:** Anvendelse af kundeservice er gratis inden for rammerne af producentens garantibetingelser.

Der findes detaljerede oplysninger om garantiperiode og garantibetingelser for det aktuelle land hos vores kundeservice, den lokale forhandler og på vores hjemmeside.

Hav apparatets produktnummer (E-Nr.) og fabriksnummer (FD-Nr.) parat, hvis du kontakter kundeservice. Kontaktdata for kundeservice findes i vedlagte liste over kundeserviceafdelinger eller på vores hjemmeside.

### 6.1 Produktnummer (E-Nr.) og fabriksnummer (FD-Nr.)

Produktnummeret (E-Nr.) og fabriksnummeret (FD-Nr.) findes på apparatets typeskilt.

Skriv dataene ned, så du hurtigt kan finde apparatets data og telefonnummeret til kundeservice.

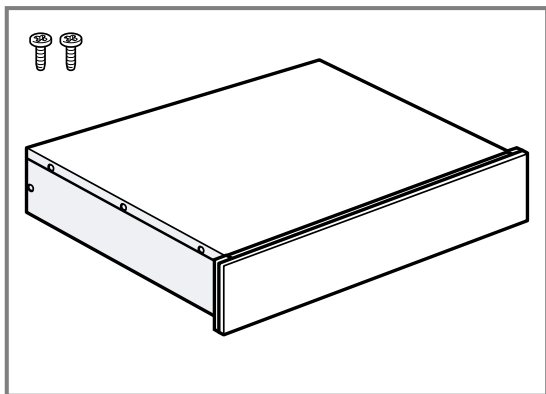
## 7 Montagevejledning

Vær opmærksom på disse oplysninger ved montagen af apparatet.



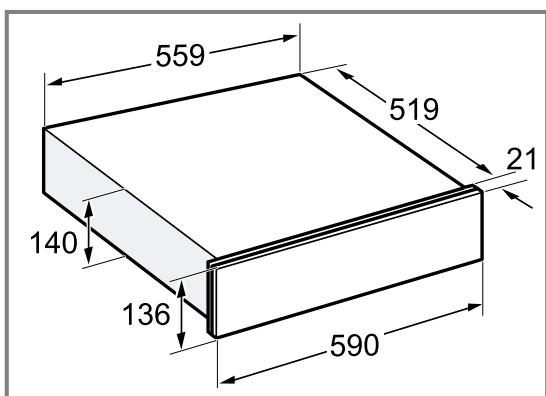
## 7.1 Leveringsomfang

Kontroller alle dele for transportskader efter udpakningen, og om leveringen er fuldstændig.



## 7.2 Apparatets mål

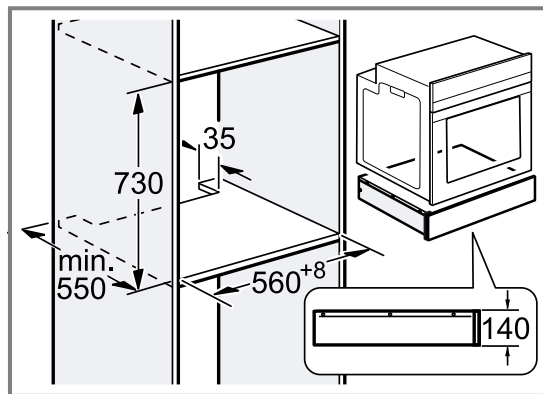
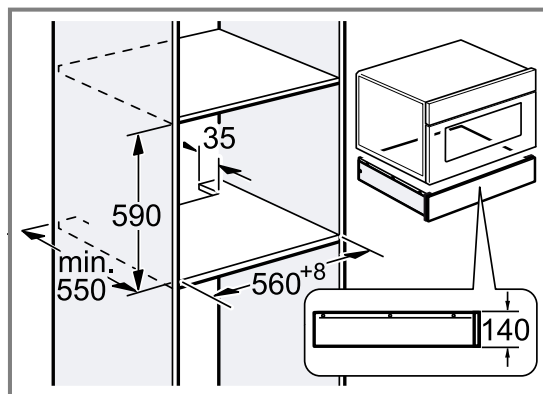
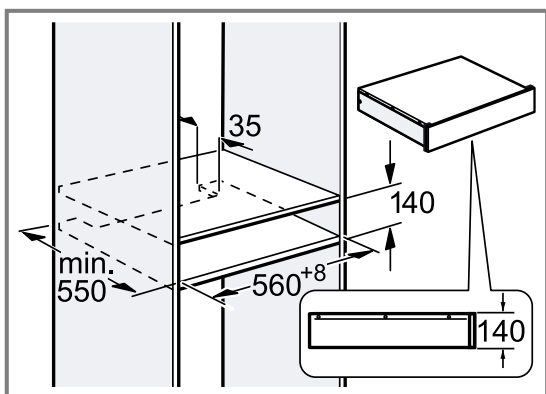
Her findes apparatets mål.



## 7.3 Indbygning i et skab

Her findes apparatets mål.

14 cm



## ⚠ 7.4 Sikker montage

Overhold disse sikkerhedsanvisninger under montagen af apparatet.

### ⚠ ADVARSEL – Fare for kvælning!

Børn kan trække emballagemateriale over hovedet eller vikle sig ind i det og blive kvælt.

- ▶ Opbevar emballagematerialet utilgængeligt for børn.
- ▶ Lad ikke børn lege med emballagemateriale.

### ⚠ ADVARSEL – Fare for tilskadekomst!

Der kan være dele med skarpe kanter, som er tilgængelige under montagen.

- ▶ Brug beskyttelseshandsker.

## 7.5 Montage

### Indbygningsskabe

Her findes anvisninger om sikker montage.

#### BEMÆRK!

Apparatet kan vippe, når døren åbnes.

- ▶ Anbring en fast monteret mellembund i indbygningsskabet oven over apparatet.
- ▶ Ved kombination med en ovn skal der anbringes en fast monteret mellembund i indbygningsskabet oven over ovnen.

Hvis det ikke er muligt at montere en mellembund over apparatet eller over ovnen, skal der monteres en væltesikring på apparatet → Side 5. Der kan købes en egnet væltesikring hos kundeservice, på vores website eller i online-shoppen.

### Kombination med flere apparater

Tilbehørsskuffen kan kombineres med maksimalt endnu ét apparat fra samme produktserie.

Det er ikke nødvendigt med en mellemhylde mellem apparaterne.

Når apparatet indbygges under en bageovn, kombi-dampovn eller dampovn er det ikke nødvendigt med en væltesikring.

Ved indbygning under en fuldautomatisk kaffemaskine skal kaffemaskinens væltesikring monteres.

Monter en væltesikring på tilbehørsskuffen ved følgende kombinationer:

- Separat tilbehørsskuffe, også ved montage under en mellembund
- Tilbehørsskuffe under en mikrobølgeovn
- Tilbehørsskuffe under en kogesektion
- Tilbehørsskuffe med tilbehørsskuffe, som minimum på det øverste apparat
- Tilbehørsskuffe med varmeskuffe, som minimum på det øverste apparat
- Tilbehørsskuffe med vakuumsuffe, som minimum på det øverste apparat

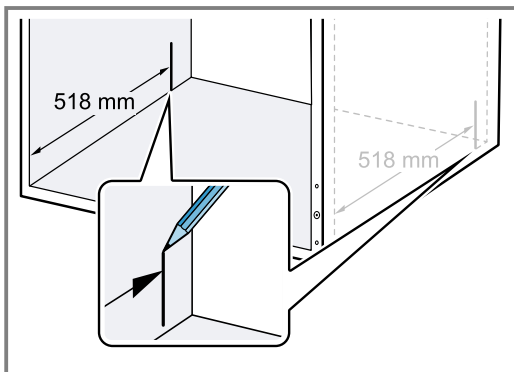
Der kan købes en egnet væltesikring hos kundeservice, på vores website eller i online-shoppen.

→ "Montage af væltesikring", Side 5

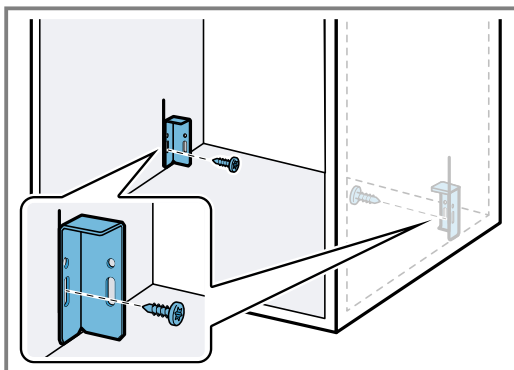
### Montage af væltesikring

Der kan anskaffes en egnet væltesikring (bestillingsnummer: 12039458) hos kundeservice, på vores website eller i online-shoppen.

1. Udmål en afstand på 518 mm fra skabets forkant, og marker denne afstand på begge sider af indbygningsskabet.

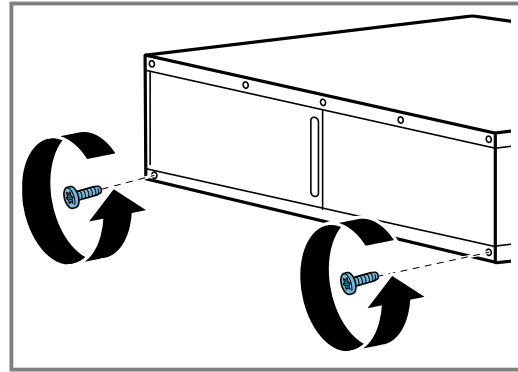


2. Skru de to vinkelbeslag fast på markeringen i det aflange hul.

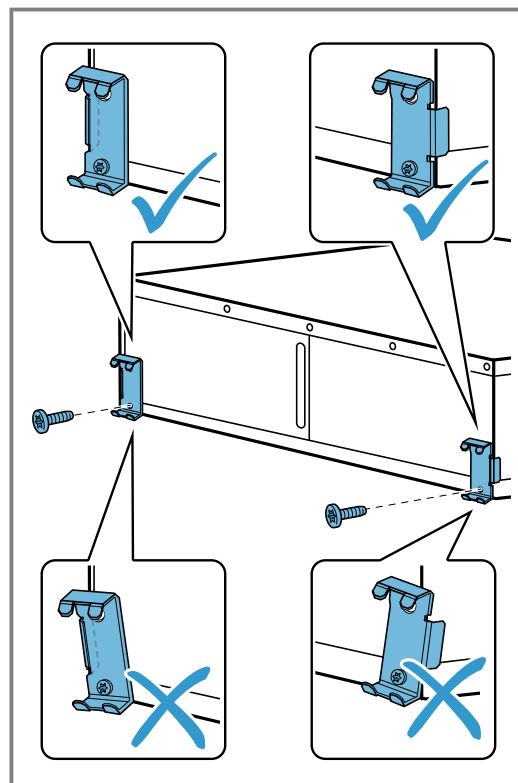


3. Læg apparatet på et fladt underlag.

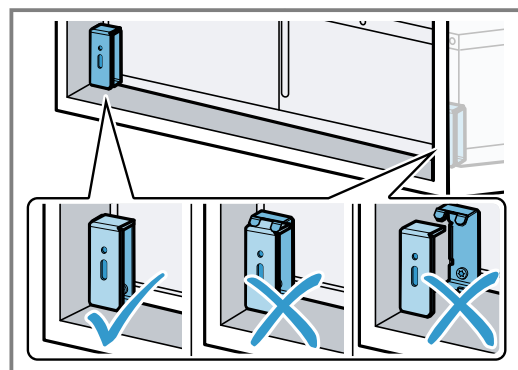
4. Skru de to nederste skruer på bagsiden af apparatet ud.



5. Skru de to metalholdere på bagsiden af apparatet fast med de to skruer.
  - Sørg for, at metalholderne er indjusteret præcist til apparatets kant.

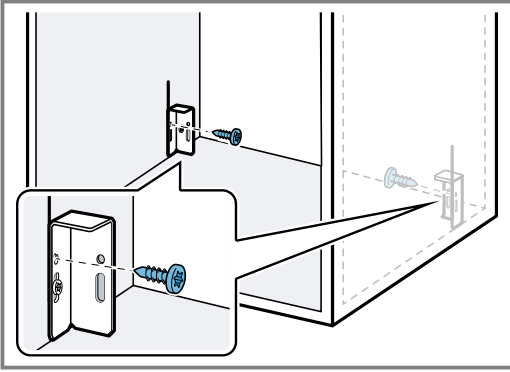


6. Skyd apparatet ind i indbygningsskabet, og kontrol, at væltesikringen går i indgreb.



7. Korrigér om nødvendigt vinkelbeslagenes positioner ved hjælp af det aflange hul.

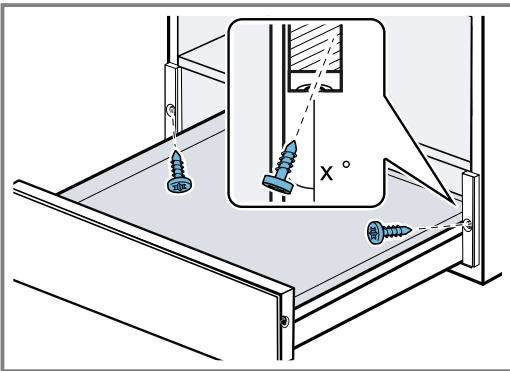
8. Skru vinkelbeslagene endegyldigt fast i indbygningsskabet.



9. Skyd apparatet ind i indbygningsskabet.  
10. Fjern klæbestrimlen på apparatets front.  
11. Åbn apparatet med forsigtighed, og kontroller, om væltesikringen fungerer.

### Montage af apparat

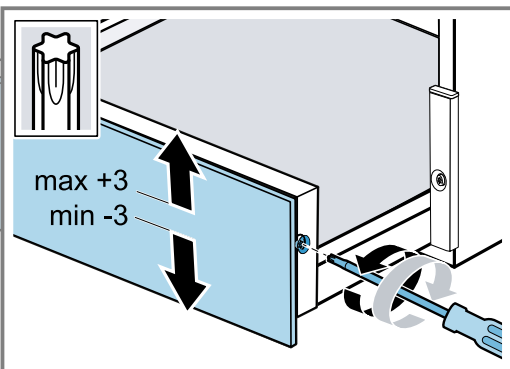
1. Skyd apparatet ind i indbygningsskabet.
2. Centrér apparatet.
3. Fjern klæbestrimlen på apparatets front.
4. Åbn apparatet.
5. Skru apparatet fast i indbygningsskabet.



### Justering af apparatets front

Juster om nødvendigt apparatets front opad eller nedad.

1. Åbn apparatet.
2. Skru skruerne i siden af panelet ud.



3. Indjuster apparatets front opad eller nedad. En indjustering på maksimalt -3 til +3 mm er mulig.
4. Skru skruerne fast igen.

### Kombination af tilbehørsskuffe med et andet apparat

#### BEMÆRK!

Skarpe kanter på apparatet kan beskadige tilbehørsskuffens panel.

- Pas på ikke at beskadige tilbehørsskuffens panel, når apparatet skydes ind på plads.

1. Kombiner kun med egnede apparater af samme mærke og samme serie.
2. Monter først tilbehørsskuffen.
3. Sæt apparatet på tilbehørsskuffen, og skyd dem ind i indbygningsskabet.
4. Følg anvisningerne i apparatets montagevejledning.

# Sisällysluettelo

## KÄYTTÖOHJE

1	<b>Turvallisuus</b> .....	7
2	<b>Esinevaurioiden välttäminen</b> .....	7
3	<b>Ympäristönsuojelu ja säästö</b> .....	7
4	<b>Käytön perusteet</b> .....	8
5	<b>Puhdistus ja hoito</b> .....	8
6	<b>Huoltopalvelu</b> .....	8
7	<b>ASENNUSOHJE</b> .....	8

## 1 Turvallisuus

Noudata seuraavia turvallisuusohjeita.

### 1.1 Yleisiä ohjeita

- Lue tämä ohje huolellisesti.
- Säilytä ohjeet ja tuotetiedot myöhempää käyttötarvetta tai mahdollista uutta omistajaa varten.
- Älä asenna laitetta, jos siinä on kuljetusvaurioita.

### 1.2 Määräystenmukainen käyttö

Käytä laitetta vain:

- astioiden säilyttämiseen.
- yksityisissä kotitalouksissa ja kodinomaisen ympäristön suljetuissa tiloissa.

### 1.3 Käyttäjien rajoitukset

Kahdeksanvuotiaat ja sitä vanhemmat lapset ja sellaiset henkilöt, joilla on alentunut fyysinen, aistillinen tai henkinen toimintakyky tai joilta puuttuu kokemusta ja/tai tietoa laitteen käytöstä, saavat käyttää laitetta vain valvonnan alaisena tai kun heille on neuvottu, miten laitetta käytetään turvallisesti ja he ovat ymmärtäneet laitteesta aiheutuvat vaarat.

Lapset eivät saa leikkiä laitteella.

Lapset eivät saa puhdistaa tai huoltaa laitetta, paitsi jos he ovat vähintään 15-vuotiaita ja aikuinen valvoo toimenpiteitä.

Pidä alle kahdeksanvuotiaat lapset poissa laitteen ja liitäntäjohdon läheltä.

### 1.4 Turvallinen käyttö

#### VAROITUS – Tukehtumisvaara!

Lapset saattavat leikkiessään esim. vetää pakkausmateriaaleja päähänsä tai kääriytyä niihin ja tukehtua.

- ▶ Pidä pakkausmateriaali poissa lasten ulottuvilta.
- ▶ Älä anna lasten leikkiä pakkausmateriaalilla.

Lapset voivat vetää henkeen tai niellä pieniä osia ja tukehtua niihin.

- ▶ Pidä pienet osat poissa lasten ulottuvilta.
- ▶ Älä anna lasten leikkiä pienillä osilla.

#### VAROITUS – Terveysriski!

Silikonilevy ei ole elintarviketurvallinen.

- ▶ Älä säilytä elintarvikkeita varustelaatikossa.
- ▶ Älä päästä elintarvikkeita kosketuksiin silikonilevyn kanssa.

## 2 Esinevaurioiden välttäminen

### HUOMIO!

Suuri paino voi vaurioittaa laitetta.

- ▶ Kuormita laitetta enintään 25 kg:n painolla.

Kosteus voi vaurioittaa laitetta.

- ▶ Älä käytä laitetta ruokien ja juomien säilytykseen. Ruokien kosteus voi aiheuttaa korroosiovaurioita.

Silikonilevy ei kestä kuumuutta.

- ▶ Älä käytä silikonilevyä lämpölaatikossa tai uunissa.

## 3 Ympäristönsuojelu ja säästö

### 3.1 Pakkausmateriaalin hävittäminen

Pakkausmateriaalit ovat ympäristöystävällisiä ja kierrätyskelpoisia.

- ▶ Hävitä yksittäiset osat lajiteltuina.

---

## 4 Käytön perusteet

### 4.1 Laitteen avaaminen

- ▶ Paina laitteen etulevyä.
- ✓ Laite avautuu ja se voidaan vetää ulos.

### 4.2 Laitteen sulkeminen

- ▶ Työnnä laitetta sisään, kunnes se lukittuu paikalleen.

---

## 5 Puhdistus ja hoito

Puhdista ja hoida laitetta huolellisesti, jotta se pysyy pitkään toimintakuntoisena.

### 5.1 Puhdistusaineet

Tarkoitukseen sopivia puhdistusaineita on saatavana huoltopalvelusta tai verkkokaupasta.

#### **HUOMIO!**

Soveltumattomat puhdistusaineet voivat vahingoittaa laitteen pintoja.

- ▶ Älä käytä voimakkaita tai hankaavia puhdistusaineita.
- ▶ Älä käytä vahvasti alkoholipitoisia puhdistusaineita.
- ▶ Älä käytä kovia hankaustyynyjä tai puhdistussieniä.
- ▶ Käytä lasinpuhdistusainetta, lasinpuhdistuslastaa tai teräksen puhdistusainetta vain, kun niitä suositellaan kyseisen osan puhdistusohjeessa.
- ▶ Huuhtelee uudet sieniliinat huolellisesti ennen käyttöä.

### 5.2 Laitteen puhdistus

#### **HUOMIO!**

Kuumuus voi vaurioittaa silikonimattoa.

- ▶ Älä pese silikonimattoa astianpesukoneessa.

1. Poista silikonimatto.
2. Puhdista laite ja silikonimatto kostealla liinalla ja neutraalilla puhdistusaineella kuten astianpesuaineella ja vedellä.
3. Kuivaa pehmeällä liinalla.
4. Aseta silikonimatto kuivattuun laitteeseen.

### 5.3 Teräspintojen puhdistus

1. Poista kalkki-, rasva-, tärkkelys- ja valkuaistahrat välittömästi.  
Tahrojen alle voi muodostua korroosioita.
2. Käytä puhdistamiseen vettä ja vähän astianpesuainetta.
3. Kuivaa pehmeällä liinalla.

### 5.4 Lasisen etulevyn puhdistus

- ▶ Puhdista lasinen etulevy lasinpesuaineella ja pehmeällä liinalla.
  - Älä käytä naarmuttavia hankaussieniä tai lasinpuhdistuslastaa.

---

## 6 Huoltopalvelu

Ekosuunnittelua koskevan asetuksen mukaisia toiminnan kannalta oleellisia osia on saatavilla huoltopalvelumme kautta vähintään 10 vuoden ajan laitteen markkinoille saattamisen jälkeen Euroopan talousalueella.

**Huomautus:** Huoltopalvelu on valmistajan takuun puitteissa maksuton.

Lisätietoja käyttömaan takuuajasta ja takuuehdoista saat huoltopalvelustamme, jälleenmyyjältäsi tai verkkosivuiltamme.

Kun otat yhteyden huoltopalveluun, tarvitset laitteen mallinumeron (E-Nr.) ja valmistusnumeron (FD). Huoltopalvelun yhteystiedot löytyvät oheisesta huoltopalveluluettelosta tai internet-sivuiltamme.

### 6.1 Mallinnumero (E-nro) ja valmistusnumero (FD)

Mallinnumero (E-nro) ja valmistusnumero (FD) on merkitty koneen tyypikilpeen. Merkitse laitteen tiedot ja huoltopalvelun puhelinnumero muistiin, niin löydät ne taas nopeasti.

---

## 7 Asennusohje

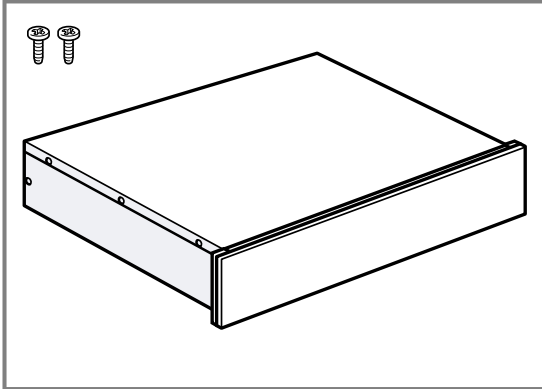
Ota laitteen asennuksen yhteydessä huomioon seuraavat tiedot.





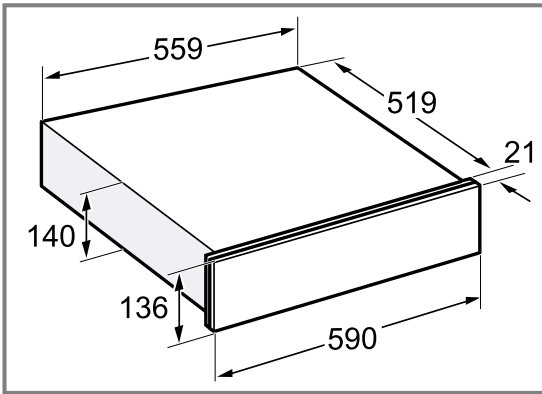
## 7.1 Toimitussisältö

Kun olet poistanut kaikki osat pakkauksesta, tarkasta, että niissä ei ole kuljetusvaurioita ja että kaikki osat ovat mukana.



## 7.2 Laitemitat

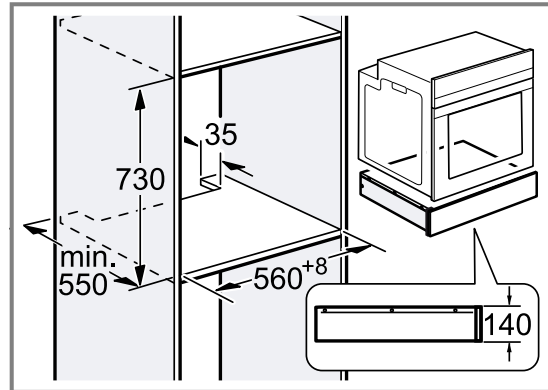
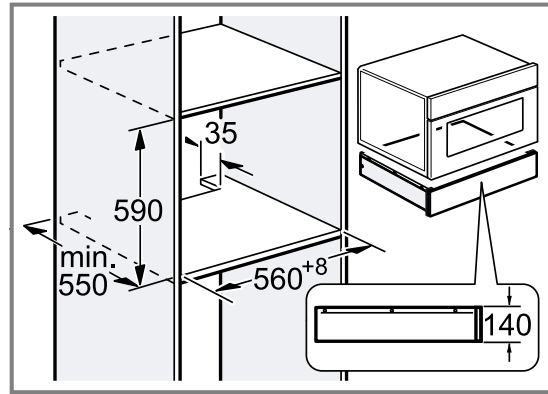
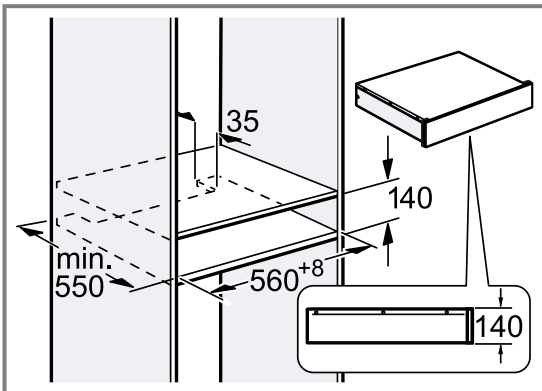
Tästä löydät laitteen mitat.



## 7.3 Asennus kaappiin

Tästä löydät laitteen mitat.

14 cm



## 7.4 Turvallinen asennus

Noudata näitä turvallisuusohjeita, kun asennat laitteen.

### VAROITUS – Tukehtumisvaara!

Lapset saattavat leikkiessään esim. vetää pakkausmateriaaleja päähänsä tai kääriytyä niihin ja tukehtua.

- ▶ Pidä pakkausmateriaali poissa lasten ulottuvilta.
- ▶ Älä anna lasten leikkiä pakkausmateriaalilla.

### VAROITUS – Loukkaantumisvaara!

Asennuksen yhteydessä voi tulla esiin teräväreunaisia osia.

- ▶ Käytä suojakäsineitä.

## 7.5 Asennus

### Kaluste

Tästä löydät ohjeita turvalliseen asennukseen.

### HUOMIO!

Laite voi kallistua avattaessa.

- ▶ Asenna kalusteeseen laitteen yläpuolelle kiinteästi asennettu välipohja.
- ▶ Jos laite asennetaan yhdistelmäksi uunin kanssa, asenna uunin yläpuolelle kiinteä välipohja.

Jos laitteen yläpuolelle tai uunin yläpuolelle ei voi asentaa välipohjaa, asenna laitteeseen kallistumissuojaa → *Sivu 10*. Sopivan kallistumissuojan voit hankkia huoltopalvelusta, nettisivujemme kautta tai verkkokaupasta.

### Yhdistäminen muiden laitteiden kanssa

Voit yhdistää tarvikelaatikon enintään yhteen saman laitesarjan laitteeseen.

Laitteiden väliin ei tarvita välipohjaa.

Jos laite asennetaan uunin, yhdistelmähöyryuunin tai höyryuunin alle, kallistumissuojaa ei tarvita.  
 Jos asennus tehdään kahviautomaatin alle, asenna kahviautomaatin kallistumissuoja.  
 Asenna seuraavien yhdistelmien yhteydessä tarvikelaatikkoon kallistumissuoja:

- Yksittäinen tarvikelaatikko, myös asennettaessa välipohjan alle
- Tarvikelaatikko mikroaaltouunin alla
- Tarvikelaatikko keittotason alla
- Tarvikelaatikko ja tarvikelaatikko, vähintään ylempään laitteeseen
- Tarvikelaatikko ja lämpölaatikko, vähintään ylempään laitteeseen
- Tarvikelaatikko ja vakumointilaatikko, vähintään ylempään laitteeseen

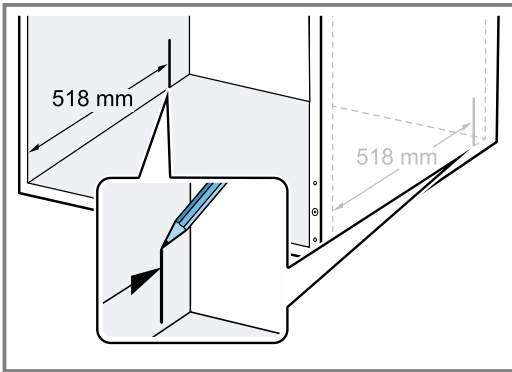
Sopivan kallistumissuojan voit hankkia huoltopalvelusta, nettisivujemme kautta tai verkkokaupasta.

→ "Kallistumissuojan asennus", Sivu 10

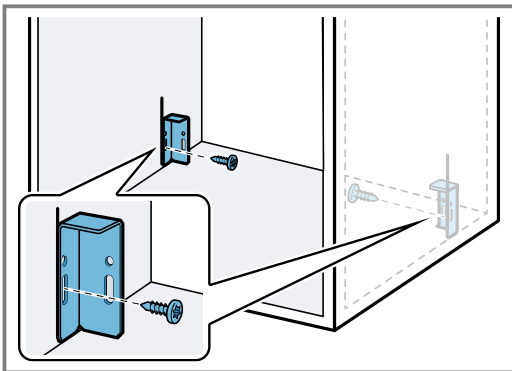
### Kallistumissuojan asennus

Sopivan kallistumissuojan (tilausnumero: 12039458) voit hankkia huoltopalvelusta, nettisivujemme kautta tai verkkokaupasta.

1. Mittaa etäisyys 518 mm kalusteen etureunasta ja merkitse se molemmille sivuille kalusteeseen.

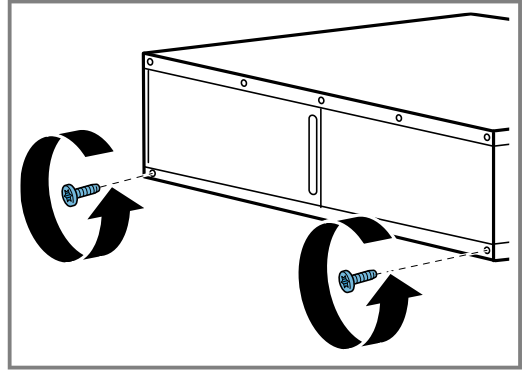


2. Kiinnitä molemmat kulmat ruuveilla pitkittäisreiän merkintään.

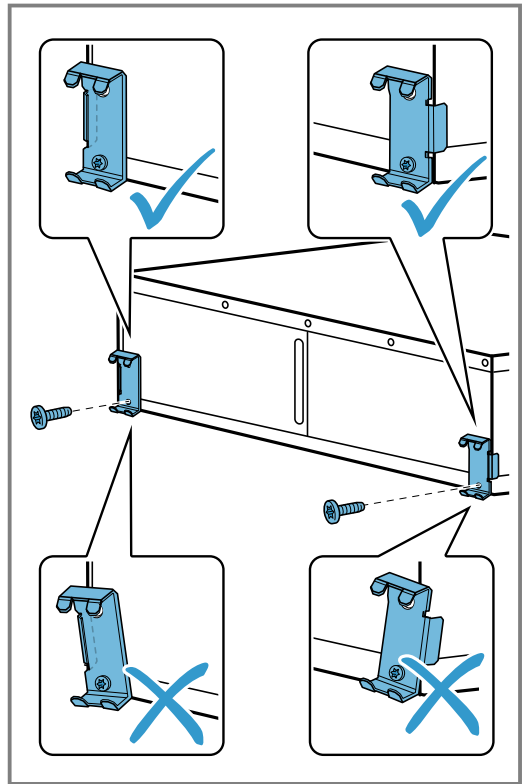


3. Aseta laite tasaiselle alustalle.

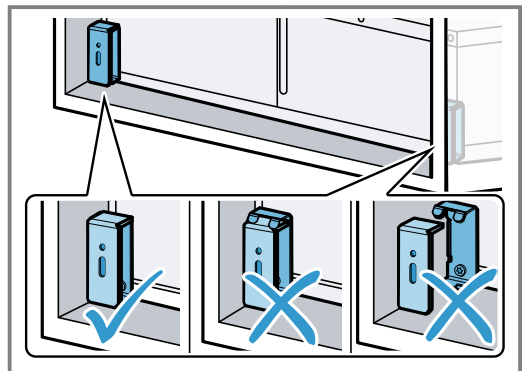
4. Kierrä molemmat alemmat ruuvit laitteen takasivulla irti.



5. Kierrä molemmat metallipidikkeet molemmilla ruuveilla kiinni laitteen takasivuun.
  - Varmista, että metallipidikkeet ovat täsmällisesti kohdakkain laitteen reunan kanssa.

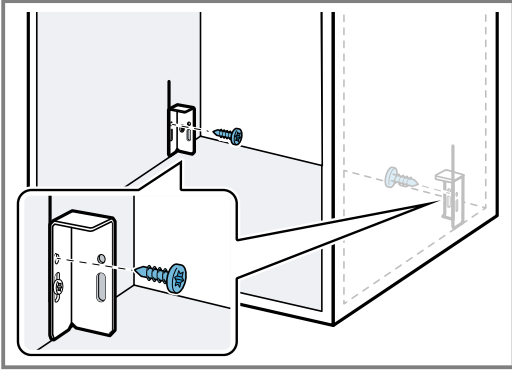


6. Työnnä laite kalusteeseen ja tarkasta, että kallistumissuoja lukittuu.



7. Korjaa tarvittaessa kulmien asentoa pitkittäisreiän avulla.

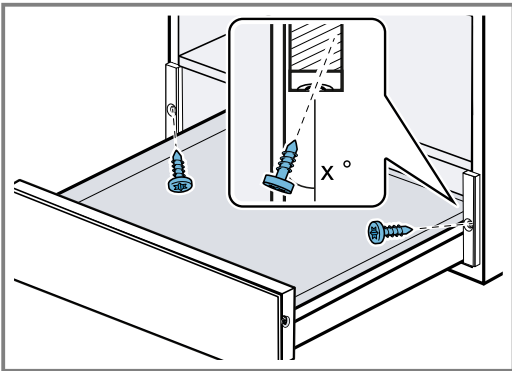
8. Kiinnitä kulmat lopullisesti ruuveilla kalusteeseen.



9. Työnnä laite kalusteeseen.  
 10. Poista liimanauha laitteen etulevystä.  
 11. Avaa laite varovasti ja tarkasta, toimiiko kallistumissuoja.

### Laitteen asentaminen

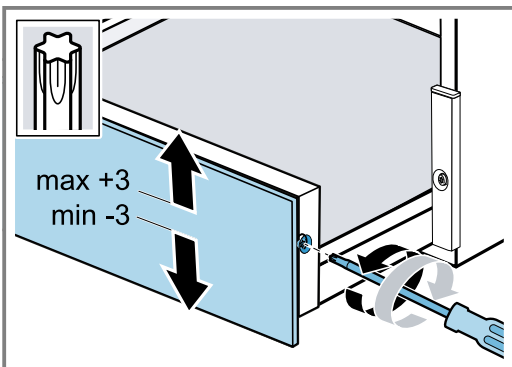
1. Työnnä laite kalusteeseen.
2. Kohdista laite keskelle.
3. Poista liimanauha laitteen etulevystä.
4. Avaa laite.
5. Kiinnitä laite ruuveilla kalusteeseen.



### Laitteen etulevyn hienosäätö

Hienosäädä laitteen etulevyä tarvittaessa ylöspäin tai alaspäin.

1. Avaa laite.
2. Löystytä etulevyn sivulla olevia ruuveja.



3. Siirrä laitteen etulevyä ylöspäin tai alaspäin. Siirto on mahdollista enintään -3...+3 mm.
4. Kierrä ruuvit kiinni.

### Tarvikelaatikon yhdistäminen toisen laitteen kanssa

#### HUOMIO!

Laitteen terävät reunat voivat vaurioittaa tarvikelaatikon etupaneelia.

- Varo vaurioittamasta tarvikelaatikon etupaneelia, kun työnnät laitteen paikalleen.

1. Yhdistä vain saman merkin ja saman sarjan tarkoitukseen sopivat laitteet.
2. Asenna ensin tarvikelaatikko.
3. Työnnä laite tarvikelaatikon yläpuolelle kaappiin.
4. Noudata laitteen asennusohjetta.

# Innholdsfortegnelse

## BRUKSANVISNING

1	<b>Sikkerhet</b> .....	12
2	<b>Unngå materielle skader</b> .....	12
3	<b>Miljøvern og innsparing</b> .....	12
4	<b>Grunnleggende betjening</b> .....	13
5	<b>Rengjøring og pleie</b> .....	13
6	<b>Kundeservice</b> .....	13
7	<b>MONTERINGSANVISNING</b> .....	13

## 1 Sikkerhet

Følg sikkerhetsanvisningene nedenfor.

### 1.1 Generell informasjon

- Les nøye gjennom denne anvisningen.
- Oppbevar veiledningen og produktinformasjonen for senere bruk eller for en senere eier.
- Ikke monter apparatet dersom det har transportskader.

### 1.2 Forskriftsmessig bruk

Apparatet må kun brukes:

- til oppbevaring av servise
- i private husholdninger og i lukkede rom hjemme.

## 2 Unngå materielle skader

### OBS!

For høy vekt kan skade apparatet.

- ▶ Apparatet belastes med maks. 25 kg.

## 3 Miljøvern og innsparing

### 3.1 Avfallsbehandling av emballasje

Emballasjematerialene er miljøvennlige og resirkulerbare.

- ▶ Kildesortér de enkelte komponentene etter type avfall.

### 1.3 Begrensning av brukerkretsen

Dette apparatet kan brukes av barn fra og med 8 år og av personer med redusert fysiske, sensoriske eller mentale evner eller mangel på erfaring og/eller kunnskap, dersom de blir overvåket eller har fått opplæring i en sikker bruk av apparatet og dessuten har forstått farene som kan resultere av feil bruk.

Barn må ikke få leke med apparatet.

Rengjøring og brukervedlikehold må ikke gjennomføres av barn, med mindre de er minst 15 år gamle og er under oppsyn.

Barn under 8 år må holdes unna apparatet og strømkabelen.

### 1.4 Sikker bruk

#### ADVARSEL – Kvelningsfare!

Barn kan få emballasjen over hodet eller vikle seg inn i den og kveles.

- ▶ Hold emballasjen borte fra barn.
  - ▶ Barn må ikke få leke med emballasjen.
- Barn kan puste inn eller svelge smådeler og bli kvalt.
- ▶ Hold smådeler borte fra barn.
  - ▶ Ikke la barn leke med smådeler.

#### ADVARSEL – Fare for helseskader!

Silikonmatten er ikke matsikker.

- ▶ Ikke oppbevar matvarer i tilbehørsskuffen.
- ▶ Ikke sett matvarer i kontakt med silikonmatten.

Fuktighet kan skade apparatet.

- ▶ Apparatet må ikke brukes til å oppbevare matretter og drikke. Fuktigheten i matrettene kan føre til korrosjonsskader.

Silikonmatten tåler ikke varme.

- ▶ Silikonmatten må ikke brukes i varmeskuff eller stekeovn.

## 4 Grunnleggende betjening

### 4.1 Åpne apparatet

- ▶ Trykk på dekselet på apparatet.
- ✓ Apparatet åpnes og kan trekkes ut.

### 4.2 Lukke apparatet

- ▶ Skyv inn apparatet til det går i inngrep.

## 5 Rengjøring og pleie

Rengjør og vedlikehold vaskemaskinen omhyggelig, slik at den holder seg funksjonsdyktig i lang tid.

### 5.1 Rengjøringsmiddel

Egnet rengjøringsmiddel fås hos kundeservice eller i vår nettbutikk.

#### OBS!

Uegnete rengjøringsmidler kan skade apparatets overflater.

- ▶ Ikke bruk sterke eller skurende rengjøringsmidler.
- ▶ Ikke bruk sterkt alkoholholdige rengjøringsmidler.
- ▶ Ikke bruk harde skureputer eller vaskesvamper.
- ▶ Glassrens, glasskrape eller rengjøringsmidler for rustfritt stål må kun brukes dersom disse anbefales i rengjøringsanvisningene for den gjeldende delen.
- ▶ Vask nye svampkluter grundig før bruk.

### 5.2 Rengjøre apparatet

#### OBS!

Varme kan skade silikonmatten.

- ▶ Ikke vask silikonmatten i oppvaskmaskin.

1. Ta ut silikonmatten.
2. Rengjør apparatet og silikonmatten med en fuktig klut og et nøytralt rengjøringsmiddel, f.eks. oppvaskmiddel og vann.
3. Tørk deretter av med en myk klut.
4. Legg silikonmatten i apparatet når det er tørt.

### 5.3 Rengjøre flater i rustfritt stål

1. Kalkflekker, fettflekker, stivelsesflekker og proteinflekker må alltid fjernes umiddelbart. Under slike flekker kan det danne seg rust.
2. Rengjør med vann og litt oppvaskmiddel.
3. Tørk deretter av med en myk klut.

### 5.4 Rengjøring av glassfronten

- ▶ Rengjør glassfronten med glassrens og en myk klut.
  - Ikke bruk skuresvamper eller glasskrape.

## 6 Kundeservice

Innenfor EØS får du funksjonsrelevante original-reservedeler i samsvar med gjeldende økodesigndirektivet hos vår kundeservice i minst 10 år fra apparatet bringes ut på markedet.

**Merk:** I rammen av produsentens garantivilkår er bruk av kundeservice gratis.

Du får detaljert informasjon om garantitid og garantivilkår i ditt land hos vår kundeservice, din forhandler eller på våre nettsider.

Når du tar kontakt med kundeservice, trenger du produktnummer (E-Nr.) og produksjonsnummer (FD) for apparatet.

Kontaktinformasjonen for kundeservice finner du i den vedlagte kundeserviceoversikten eller på våre nettsider.

### 6.1 Produktnummer (E-Nr.) og produksjonsnummer (FD)

Du finner produktnummeret (E-Nr.) og produksjonsnummeret (FD) på apparatets typeskilt. Du kan skrive ned opplysningene, slik at du har data for apparatet og telefonnummeret til kundeservice raskt tilgjengelig når du trenger dem.

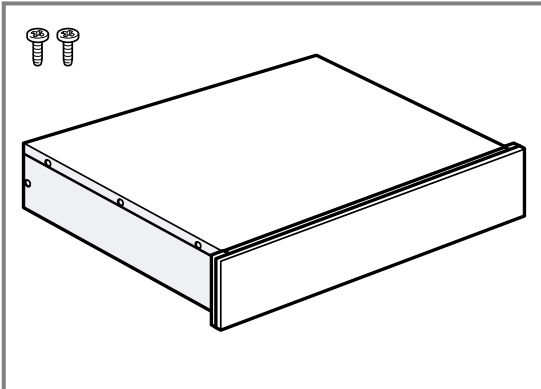
## 7 Monteringsanvisning

Vær obs på disse opplysningene når apparatet skal monteres.



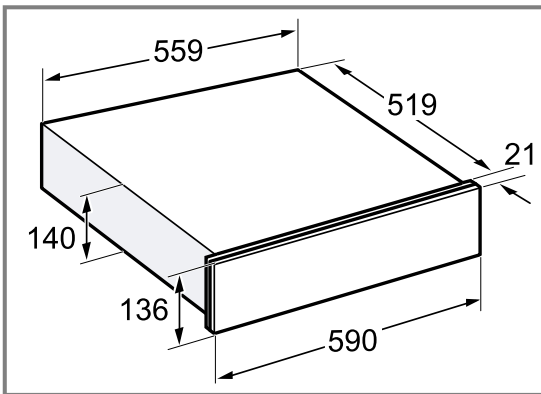
## 7.1 Leveringsomfang

Etter fjerning av emballasjen må du kontrollere alle delene med henblikk på transportskader og forvisse deg om at ingen deler mangler.



## 7.2 Apparatets mål

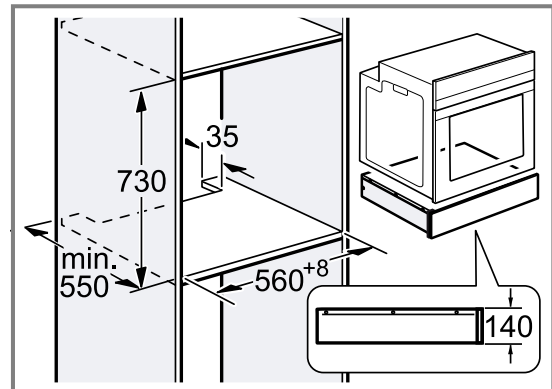
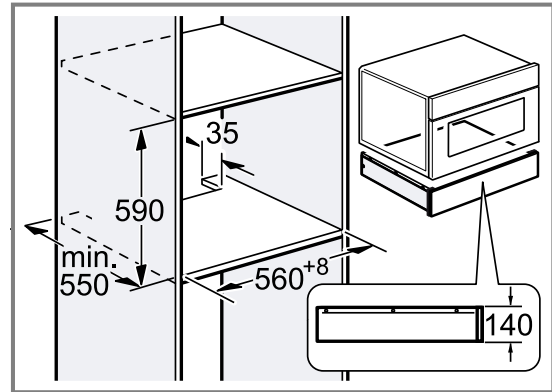
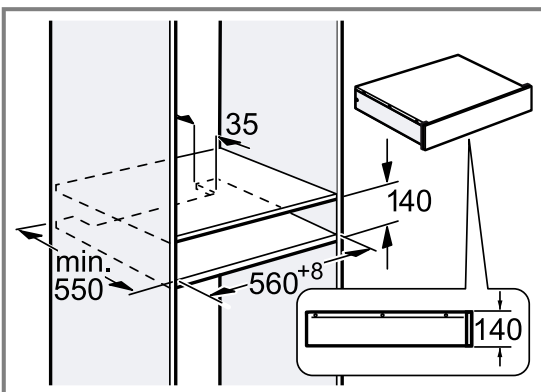
Her finner du målene for apparatet



## 7.3 Montering i skapet

Her finner du målene for apparatet

14 cm



## ⚠ 7.4 Sikker montering

Følg sikkerhetsinstruksene når du monterer apparatet.

### ⚠ ADVARSEL – Kvelningsfare!

Barn kan få emballasjen over hodet eller vikle seg inn i den og kveles.

- ▶ Hold emballasjen borte fra barn.
- ▶ Barn må ikke få leke med emballasjen.

### ⚠ ADVARSEL – Fare for personskade!

Deler som er tilgjengelige under montering, kan ha skarpe kanter.

- ▶ Bruk vernehansker.

## 7.5 Montering

### Innbyggingskap

Her finner du anvisninger for sikker innbygging.

#### OBS!

Apparatet kan tippe over når det åpnes.

- ▶ Sørg for at det er en fastmontert mellomplate over apparatet i skapet.
- ▶ Ved kombinasjon med stekeovn: Sørg for at det er en fastmontert mellomplate over stekeovnen.

Dersom det ikke er noen mellomplate over apparatet eller stekeovnen, må man montere tipsikring på apparatet → Side 15. Du får kjøpt en passende tipsikring hos kundeservice, på nettstedet eller i nettbutikken vår.

### Kombinasjon med ytterligere apparater

Du kan kombinere tilbehørsskuffen med maks. ett ytterligere apparat i samme apparatserie.

Det trengs ingen mellomplate mellom apparatene.

Det trengs ingen veltebeskyttelse ved installasjon under stekeovn, kombidampovn eller dampovn.

Ved installasjon under helautomatisk espressomaskin må du montere veltebeskyttelsen til espressomaskinen. Ved følgende kombinasjoner må du montere veltebeskyttelse på tilbehørsskuffen:

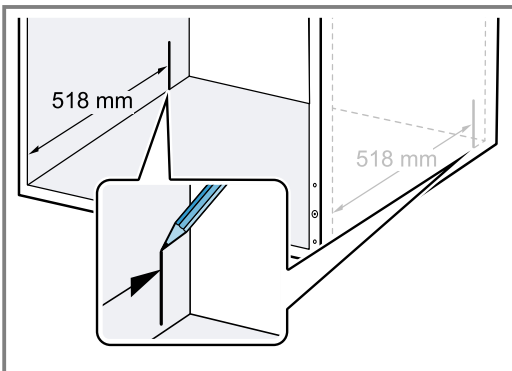
- Enkeltstående tilbehørsskuff, også ved installasjon under mellomplate
- Tilbehørsskuff under mikrobølgeovn
- Tilbehørsskuff under koketopp
- Tilbehørsskuff med tilbehørsskuff, minst på øvre apparat
- Tilbehørsskuff med varmeskuff, minst på øvre apparat
- Tilbehørsskuff med vakuumsuff, minst på øvre apparat

Du får kjøpt en passende veltebeskyttelse hos kundeservice, på nettstedet eller i nettbutikken vår.  
→ "Montere tipsikring", Side 15

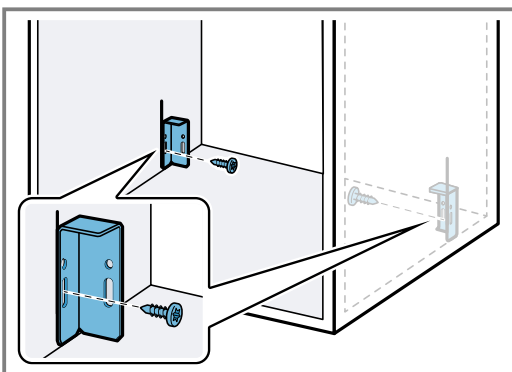
### Montere tipsikring

Du får kjøpt en passende tipsikring (bestillingsnummer: 12039458) hos kundeservice, på nettstedet eller i nettbutikken vår.

1. Mål opp en avstand på 518 mm fra forkanten av innbyggingsskapet og merk opp denne avstanden på begge sider i innbyggingsskapet.

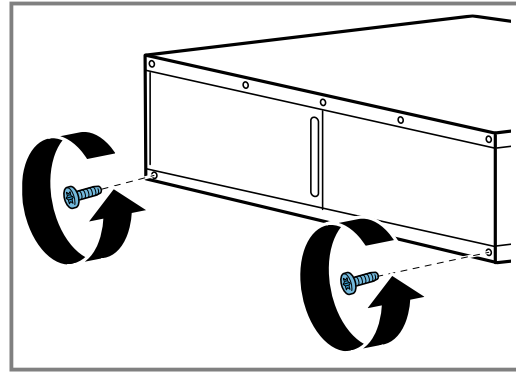


2. Skru fast de to vinklene ved merkingen i det avlange hullet.

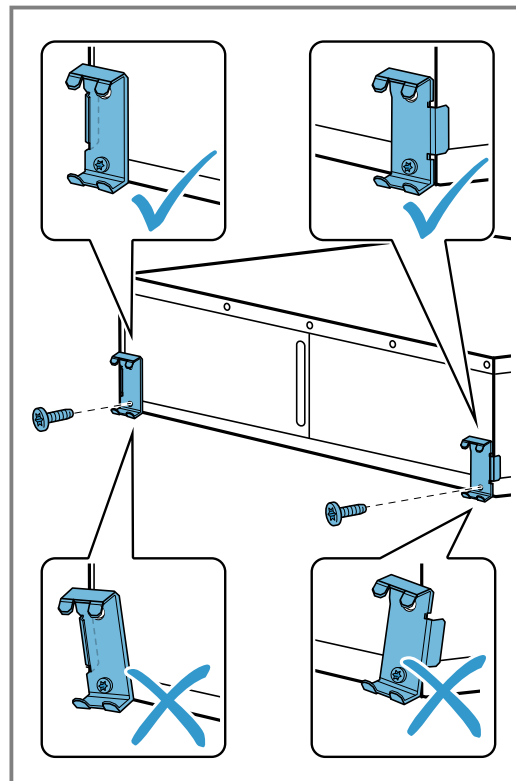


3. Legg apparatet på et flatt underlag.

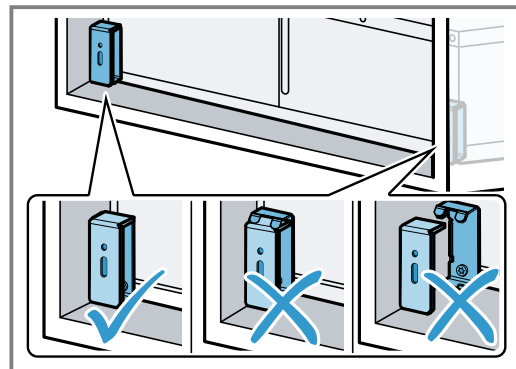
4. Skru løs de to nedre skruene på baksiden av apparatet.



5. Skru fast de to metallholderne på baksiden av apparatet med de to skruene.
  - Påse at metallholderne er rettet inn helt nøyaktig etter kanten av apparatet.

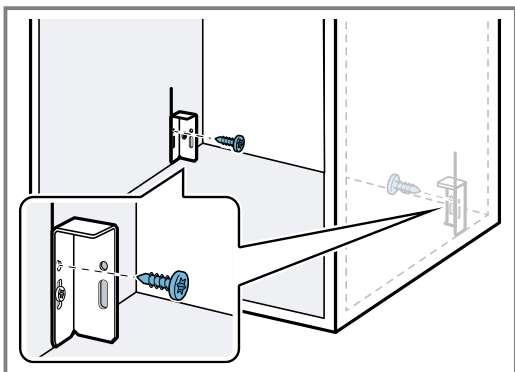


6. Skyv apparatet inn i skapet og kontroller at tipsikringen går i inngrep.



7. Ved behov må stillingen på vinklene korrigeres med det avlange hullet.

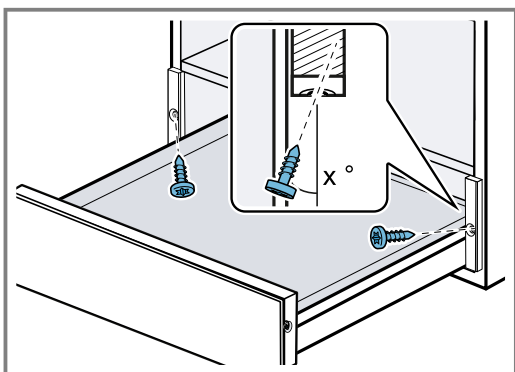
8. Skru fast vinklene i den endelige stillingen i skapet.



9. Skyv apparatet inn i skapet.  
10. Fjern teipen på forsiden av apparatet.  
11. Åpne apparatet forsiktig og kontroller om tipsikringen virker.

### Montere apparatet

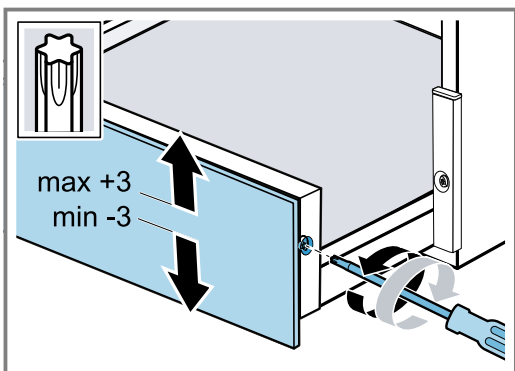
1. Skyv apparatet inn i skapet.
2. Sentrer apparatet.
3. Fjern teipen på forsiden av apparatet.
4. Åpne apparatet.
5. Skru fast apparatet i skapet.



### Justere apparatfronten

Juster apparatfronten oppover eller nedover ved behov.

1. Åpne apparatet.
2. Løsne skruene på siden av panelet.



3. Rett inn apparatfronten oppover eller nedover. Det er mulig med innretting på maks.-3 til +3 mm.
4. Stram skruene.

### Kombinere tilbehørsskuffen med et annet apparat

#### OBS!

Skarpe kanter på apparatet kan skade dekselet til tilbehørsskuffen.

- Pass på at dekselet til tilbehørsskuffen ikke skades når du skyver inn apparatet.

1. Kombiner kun apparater av samme merke og samme serie.
2. Monter først tilbehørsskuffen.
3. Skyv apparatet inn i tilbehørsskuffen oppå varmeskuffen.
4. Følg monteringsanvisningen for apparatet.



# Innehållsförteckning

## BRUKSANVISNING

1	<b>Säkerhet</b> .....	17
2	<b>Undvika saksador</b> .....	17
3	<b>Miljöskydd och sparsamhet</b> .....	17
4	<b>Användningsprincip</b> .....	18
5	<b>Rengöring och skötsel</b> .....	18
6	<b>Kundtjänst</b> .....	18
7	<b>MONTERINGSANVISNING</b> .....	18



## 1 Säkerhet

Följ säkerhetsanvisningarna nedan.

### 1.1 Allmänna anvisningar

- Läs igenom anvisningen noga.
- Förvara bruksanvisningen och produktinformationen för senare användning eller till nästa ägare.
- Montera inte enheten om den har transportskador.

### 1.2 Avsedd användning

Använd bara enheten:

- för porslinsförvaring.
- i privata hushåll och i slutna utrymmen i hemmiljö.

## 2 Undvika saksador

### OBS!

För hög vikt kan skada enheten.

- ▶ Belasta enheten med max. (25 kg).

### 1.3 Begränsning av användarkretsen

Denna apparat kan användas av barn från 8 år och äldre och av personer med begränsad fysisk, sensorisk eller mental förmåga eller brist på erfarenhet och/eller kunskap såvida detta sker under uppsikt eller om de undervisats i hur man säkert använder apparaten och förstått de faror som kan uppstå i samband med felaktig användning.

Låt inte barn leka med enheten.

Rengöring och användarskötsel får inte utföras av barn om de inte är minst 15 år gamla och står under uppsikt.

Låt inte barn under 8 års ålder komma i närheten av apparaten och anslutningsledningen.

### 1.4 Säker användning

#### **⚠ VARNING! – Kvävningsrisk!**

Barn kan dra förpackningsmaterial över huvudet eller trassla in sig i det och kvävas.

- ▶ Låt inte barn komma i närheten av förpackningsmaterial.
- ▶ Låt inte barn leka med förpackningsmaterialet.

Barn kan andas in eller svälja smådelar och kvävas av dem.

- ▶ Låt inte barn komma i närheten av smådelar.
- ▶ Låt inte barn leka med smådelar.

#### **⚠ VARNING! – Risk för hälsoskada!**

Silikonmattan är inte livsmedelsgodkänd.

- ▶ Förvara inte livsmedel i tillbehörslådan.
- ▶ Låt inte livsmedel komma i kontakt med silikonmattan.

Fukt kan skada enheten.

- ▶ Använd inte enheten för att förvara mat och dryck. Fukten från maten kan ge korrosionsskador.

Silikonmattan är inte värmetålig.

- ▶ Använd inte silikonmattan i värmelåda eller ugn.

## 3 Miljöskydd och sparsamhet

### 3.1 Förpackningsmaterialet

Förpackningsmaterialen är miljövänliga och återvinnsbara.

- ▶ Källsortera och omhänderta de olika beståndsdelarna.

---

## 4 Användningsprincip

### 4.1 Öppna enheten

- ▶ Tryck på enhetens panel.
- ✓ Enheten öppnar sig och går att dra ut.

### 4.2 Stänga enheten

- ▶ Skjut in enheten tills den snäpper fast.

---

## 5 Rengöring och skötsel

Du måste rengöra och sköta om maskinen noga för att den ska fungera.

### 5.1 Rengöringsmedel

Lämpliga rengöringsmedel hittar du hos service eller i onlineshoppet.

#### **OBS!**

Olämpliga rengöringsmedel kan skada apparatens ytor.

- ▶ Använd inga starka eller repande rengöringsmedel.
- ▶ Använd inte starkt alkoholhaltiga rengöringsmedel.
- ▶ Använd inga hårda skurbollar eller putssvampar.
- ▶ Använd bara fönsterputs, glasskrapa eller rengöringsmedel för rostfritt på resp. del om rengöringsanvisningen rekommenderar det.
- ▶ Skölj ur nya disktrasor noga innan du använder dem. Skölj ur nya disktrasor noga innan du använder dem.

### 5.2 Rengöra enheten

#### **OBS!**

Värme kan skada silikonmattan.

- ▶ Maskindiska inte silikonmattan.

1. Ta ur silokonmattan.
2. Rengör enhet och silokonmatta med fuktad trasa och neutralt rengöringsmedel som t.ex. diskmedel och vatten.
3. Torka torrt med mjuk trasa.
4. Lägg silokonmattan i den urtorkade enheten.

### 5.3 Rengöra rostfria ytor

1. Ta alltid bort kalk-, fett-, stärkelse- och proteinfläckor direkt.  
Det kan uppstå korrosion under sådana fläckor.
2. Rengör med vatten och lite diskmedel.
3. Torka torrt med mjuk trasa.

### 5.4 Rengöra glasfronten

- ▶ Rengör glasfronten med fönsterputs och mjuk trasa.
  - Använd inte repande skursvampar eller glasskrapa.

---

## 6 Kundtjänst

Funktionsrelevanta originalreservdelar enligt gällande ekodesignförordning går att beställa från service minst 10 år efter lanseringen av maskinen inom EES.

**Notera:** Kundtjänstens åtgärder är kostnadsfria inom ramen för tillverkarens garantivillkor.

Utförligare information om garantitid och garantivillkor i ditt land finns hos service, återförsäljare eller på vår webbsajt.

När du kontaktar kundtjänsten behöver du ha apparatens produktnummer (E-nr.) och tillverkningsnummer (FD).

Kontaktuppgifterna till kundtjänsten finns i den medföljande kundtjänstförteckningen eller på vår webbplats.

### 6.1 Produktnummer (E-nr.) och tillverkningsnummer (FD)

Produktnumret (E-nr.) och tillverkningsnumret (FD) står på maskinens typskylt.

Skriv upp dina apparatuppgifter och telefonnumret till kundtjänsten så att du snabbt kan hitta dem.

---

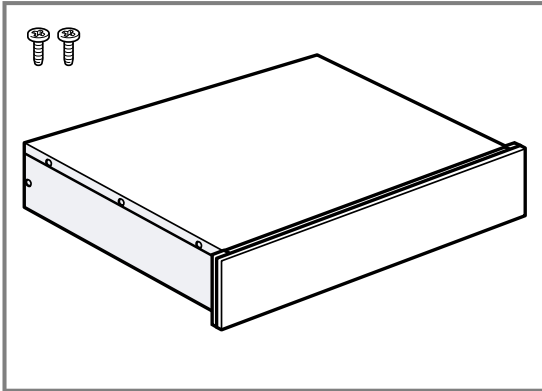
## 7 Monteringsanvisning

Följ enhetens monteringsanvisningar.



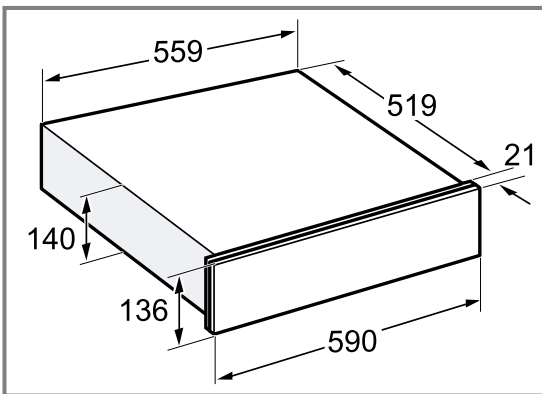
## 7.1 Leveransomfattning

Kontrollera efter upppackningen att inga delar är transportskadade och att leveransen är komplett.



## 7.2 Enhetsmått

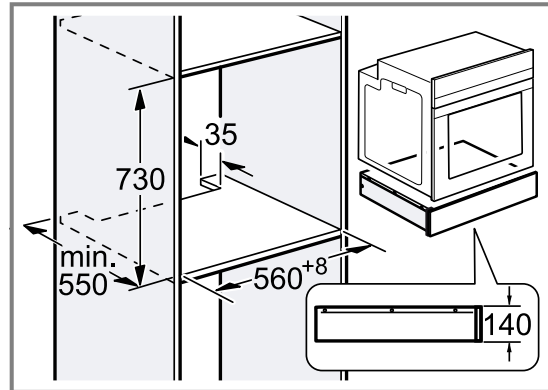
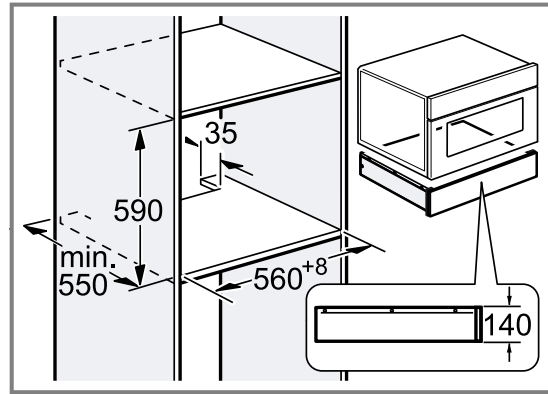
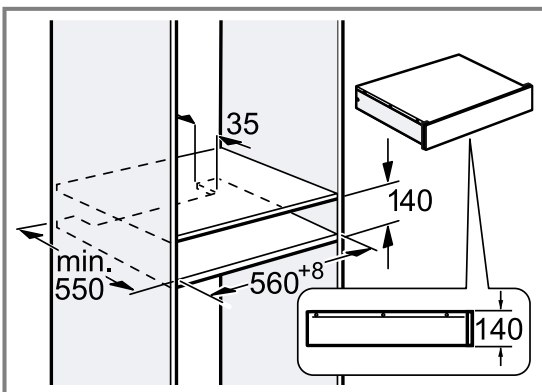
Här hittar du enhetens mått



## 7.3 Skåpinbyggnad

Här hittar du enhetens mått

14 cm



## ⚠️ 7.4 Säker montering

Följ säkerhetsanvisningarna när du monterar enheten.

### ⚠️ VARNING! – Kvävningsrisk!

Barn kan dra förpackningsmaterial över huvudet eller trassla in sig i det och kvävas.

- ▶ Låt inte barn komma i närheten av förpackningsmaterial.
- ▶ Låt inte barn leka med förpackningsmaterialet.

### ⚠️ VARNING! – Risk för personskador!

Du kommer åt delar vid montering som kan ha vassa kanter.

- ▶ Använd skyddshandskar.

## 7.5 Montering

### Skåpstomme

Här hittar du anvisningar om säker montering.

### OBS!

Enheten kan tippa när du öppnar luckan.

- ▶ Sätt ett fast hyllplan i stommen över enheten.
- ▶ Vid kombination med ugn, sätt ett fast hyllplan över ugnen.

Montera tippskydd på enheten → Sid. 20 om det inte går att sätta i hyllplan över enhet eller ugn. Lämpliga tippskydd hittar du hos service, på vår webbsajt och i onlineshoppet.

### Kombinationer med andra enheter

Tillbehörslådan går att kombinera med max. en enhet till i samma enhetsserie.

Det krävs inget hyllplan mellan enheterna.

Det krävs inget tippskydd vid montering under ugn, kombiugn eller ångugn.

Montera kaffemaskinens tipskydd vid montering under helautomatisk kaffemaskin.

Montera tipskydd på tillbehörslådan vid följande kombinationer:

- Separat tillbehörslåda, även vid montering under hyllplan
- Tillbehörslåda under mikro
- Tillbehörslåda under håll
- Tillbehörslåda med tillbehörslåda, åtminstone på övre enheten.
- Tillbehörslåda med värmelåda, åtminstone på övre enheten.
- Tillbehörslåda med vaccningslåda, åtminstone på övre enheten.

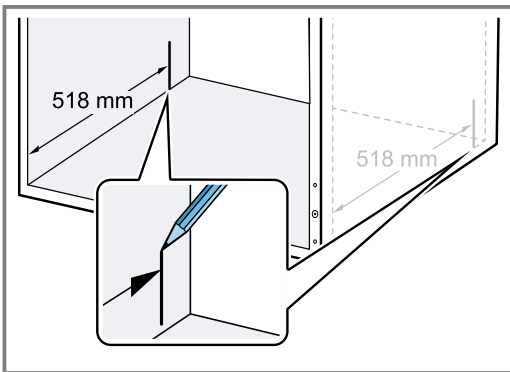
Lämpliga tipskydd hittar du hos service, på vår webbsajt och i onlineshoppen.

→ "Montera tipskyddet", Sid. 20

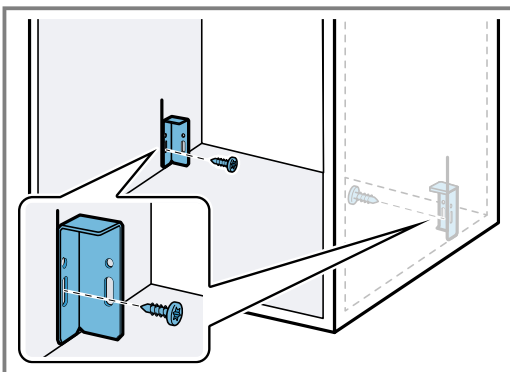
### Montera tipskyddet

Lämpliga tipskydd (beställningsnummer: 12039458) hittar du hos service, på vår webbsajt och i onlineshoppen.

1. Mät upp och markera avståndet 518 mm från stomframkanten på båda sidor i stommen.

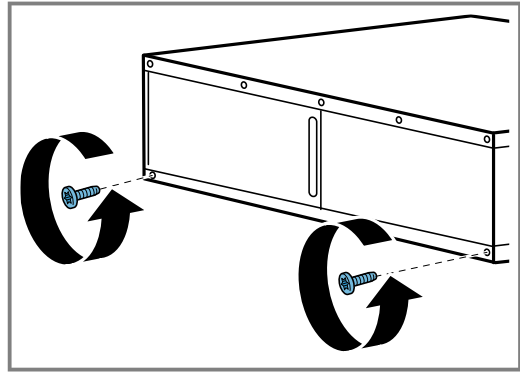


2. Skruva fast de båda vinklarna vid markeringarna i långhålen.

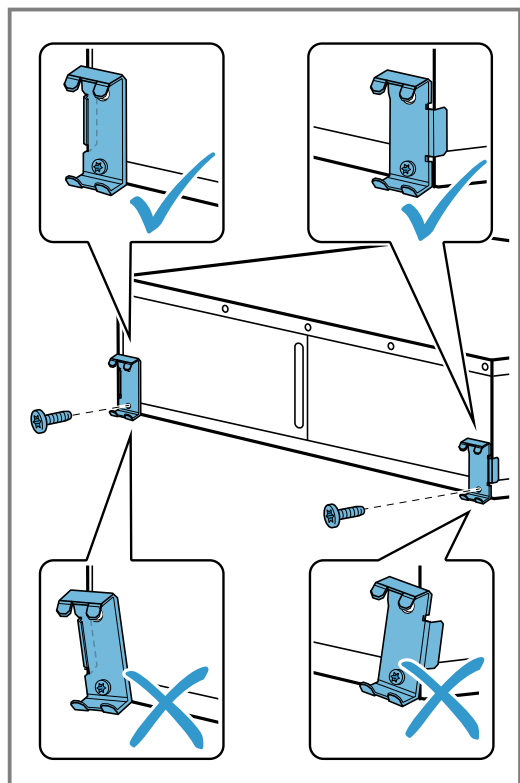


3. Lägg enheten på plant underlag.

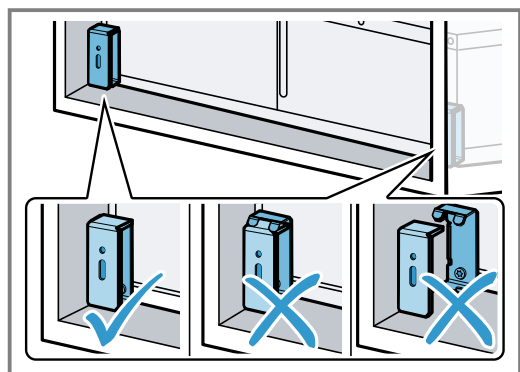
4. Skruva av de båda undre skruvarna på enhetens baksida.



5. Skruva fast de båda metallfästena med de båda skruvarna på enhetens baksida.
  - Se till så att metallfästena är exakt justerade mot enhetens kant.

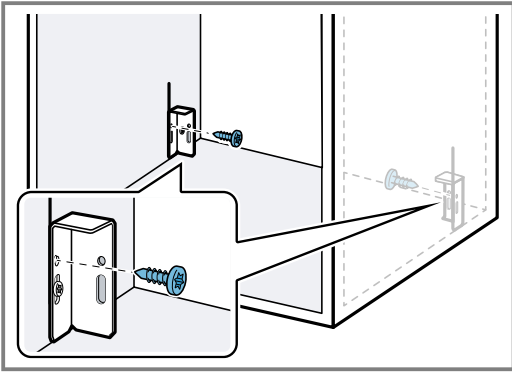


6. Skjut in enheten i stommen och se till så att tipskyddet snäpper fast.



7. Korrigera vinkelläget med långhålen, om det behövs.

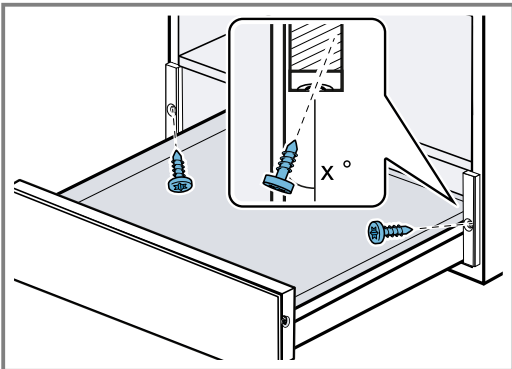
8. Skruva fast vinklarna ordentligt i stommen.



9. Skjut in enheten i stommen.  
 10. Ta bort skyddstejpen på enhetens front.  
 11. Öppna enheten försiktigt och kontrollera om tipp-skyddet fungerar.

### Montera enheten

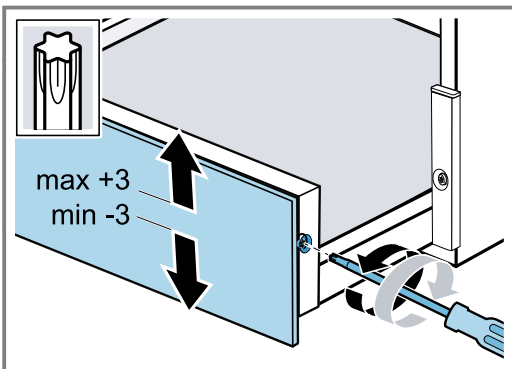
1. Skjut in enheten i stommen.
2. Centra enheten.
3. Ta bort skyddstejpen på enhetens front.
4. Öppna enheten.
5. Skruva fast enheten i stommen.



### Justera enhetens front

Justera upp eller ned enhetsfronten, om det behövs.

1. Öppna enheten.
2. Lossa skruvarna på sidan av panelen.



3. Rikta enhetsfronten upp- eller nedåt.  
Den går att justera max. -3 till +3 mm.
4. Skruva fast skruvarna.

### Kombinera tillbehörslåda med andra enheter

#### OBS!

Vassa kanter på enheten kan skada tillbehörslådans panel.

- Skada inte tillbehörslådans panel när du skjuter in enheten.
1. Kombinera bara enheter av samma märke och i samma serie.
  2. Montera tillbehörslådan först.
  3. Skjut in enheten ovanpå tillbehörslådan i skåpstommen.
  4. Följ enhetens monteringsanvisning.







## Thank you for buying a Bosch Home Appliance!

Register your new device on MyBosch now and profit directly from:

- **Expert tips & tricks for your appliance**
- **Warranty extension options**
- **Discounts for accessories & spare-parts**
- **Digital manual and all appliance data at hand**
- **Easy access to Bosch Home Appliances Service**

Free and easy registration – also on mobile phones:

[www.bosch-home.com/welcome](http://www.bosch-home.com/welcome)

**BOSCH**  
HOME APPLIANCES  
**SERVICE**

## Looking for help? You'll find it here.

Expert advice for your Bosch home appliances, help with problems or a repair from Bosch experts.

Find out everything about the many ways Bosch can support you:

[www.bosch-home.com/service](http://www.bosch-home.com/service)

Contact data of all countries are listed in the attached service directory.

### **BSH Hausgeräte GmbH**

Carl-Wery-Straße 34

81739 München, GERMANY

[www.bosch-home.com](http://www.bosch-home.com)

A Bosch Company



**9001753230** (020929)

da, fi, no, sv