



**BOSCH**



**Register** your  
new device on  
MyBosch now and  
get free benefits:  
[bosch-home.com/  
welcome](https://bosch-home.com/welcome)

# Kombinacija hlađenja i zamrzavanja

KIN86..

[sr] Uputstvo za upotrebu

# Za dalje informacije pogledajte Digitalni korisnički vodič.



## Sadržaj

<b>1 Bezbednost.....</b>	<b>4</b>		
1.1 Opšte napomene.....	4	6.7 Polica za vrata.....	16
1.2 Namenska upotreba.....	4	6.8 Pribor.....	16
1.3 Ograničenje kruga korisnika .....	4	<b>7 Osnovno rukovanje.....</b>	<b>17</b>
1.4 Bezbedan transport.....	4	7.1 Uključivanje uređaja .....	17
1.5 Bezbedna instalacija .....	5	7.2 Napomene za rad.....	17
1.6 Bezbedna upotreba.....	6	7.3 Isključivanje uređaja .....	17
1.7 Oštećen uređaj.....	8	7.4 Podešavanje temperature .....	17
<b>2 Izbegavanje materijalnih šteta..</b>	<b>10</b>	<b>8 Dodatne funkcije .....</b>	<b>17</b>
<b>3 Zaštita životne sredine i štednja .....</b>	<b>10</b>	8.1 Super hlađenje .....	17
3.1 Odlaganje ambalaže u otpad..	10	8.2 Super zamrzavanje.....	18
3.2 Štednja energije .....	10	8.3 Način rada sabat.....	18
<b>4 Postavljanje i priključivanje .....</b>	<b>11</b>	<b>9 Alarm.....</b>	<b>18</b>
4.1 Obim isporuke.....	11	9.1 Alarm za vrata .....	18
4.2 Kriterijumi za mesto postavke.....	11	9.2 Alarm za temperaturu.....	19
4.3 Montaža uređaja.....	12	<b>10 Pregrada za hlađenje .....</b>	<b>19</b>
4.4 Priprema uređaja za prvu upotrebu .....	12	10.1 Saveti za držanje namirnica u pregradi za hlađenje .....	19
4.5 Električno priključivanje uređaja.....	12	10.2 Hladne zone u pregradi za hlađenje.....	19
<b>5 Upoznavanje sa uređajem .....</b>	<b>13</b>	10.3 Nalepnica OK .....	20
5.1 Uređaj.....	13	<b>11 Pregrada za zamrzavanje.....</b>	<b>20</b>
5.2 Komandno polje.....	14	11.1 Kapacitet zamrzavanja .....	20
<b>6 Oprema .....</b>	<b>15</b>	11.2 Maksimalno korišćenje zapremine pregrade za zamrzavanje .....	20
6.1 Polica za odlaganje.....	15	11.3 Saveti za skladištenje namirnica u pregradi za hlađenje.....	21
6.2 Podesiva polica .....	15	11.4 Saveti za zamrzavanje svežih namirnica .....	21
6.3 Pregrada za flaše .....	15		
6.4 Posuda za skladištenje .....	15		
6.5 Posuda za voće i povrće sa regulatorom vlažnosti .....	15		
6.6 Pregrada za maslac i sir .....	16		

11.5 Rok trajanja zamrznutih namirnica na $-18\text{ }^{\circ}\text{C}$ .....	21
11.6 Načini odmrzavanja zamrznutih namirnica .....	21
<b>12 Odleđivanje.....</b>	<b>22</b>
12.1 Odleđivanje u pregradi za hlađenje.....	22
12.2 Odmrzavanje u pregradi za odmrzavanje .....	22
<b>13 Čišćenje i održavanje.....</b>	<b>22</b>
13.1 Priprema uređaja za čišćenje.....	22
13.2 Čišćenje uređaja .....	22
13.3 Čišćenje provodnika za vodu nastalu otapanjem i odvodnog otvora .....	23
13.4 Vađenje delova opreme .....	23
13.5 Demontaža delova uređaja ...	25
<b>14 Otklanjanje smetnji .....</b>	<b>26</b>
14.1 Nestanak struje .....	28
14.2 Izvođenje samotestiranja uređaja.....	28
<b>15 Skladištenje i odlaganje u otpad .....</b>	<b>28</b>
15.1 Stavljanje uređaja van pogona .....	28
15.2 Odlaganje starih uređaja u otpad .....	28
<b>16 Korisnička služba.....</b>	<b>29</b>
16.1 Broj proizvoda (E-Nr). i proizvodni broj (FD).....	29
<b>17 Tehnički podaci.....</b>	<b>29</b>



## 1 Bezbednost

Pridržavajte se sledećih sigurnosnih napomena.

### 1.1 Opšte napomene

- Pažljivo pročitajte ovo uputstvo.
- Uputstva i informacije o proizvodu sačuvajte za kasniju upotrebu ili za narednog vlasnika.
- Ukoliko postoji oštećenje nastalo tokom transporta, nemojte da priključujete uređaj.

### 1.2 Namenska upotreba

Ovaj uređaj je namenjen samo za ugradnju.

Ovaj uređaj upotrebljavajte samo:

- za hlađenje i zamrzavanje namirnica i za pripremu kockica leda.
- u privatnom domaćinstvu i u zatvorenim prostorima kućnog okruženja.
- na nadmorskim visinama do 2000 m.

### 1.3 Ograničenje kruga korisnika

Deca od 8 godina i starija, kao i osobe sa umanjenim psihičkim, čulnim ili mentalnim sposobnostima, ili osobe bez iskustva i/ili znanja, ovaj uređaj mogu da koriste samo pod nadzorom osobe koja je odgovorna za njihovu bezbednost ili ako su obučene za bezbedno korišćenje uređaja i razumeju kakve opasnosti pri tome postoje.

Deca se ne smeju igrati uređajem.

Čišćenje i korisničko održavanje ne smeju da obavljaju deca bez nadzora.

### 1.4 Bezbedan transport

#### **UPOZORENJE – Opasnost od povrede!**

Zbog velike težine uređaja, prilikom podizanja može doći do povreda.

- ▶ Nemojte sami da podižete uređaj.

## 1.5 Bezbedna instalacija

### **⚠ UPOZORENJE – Opasnost od strujnog udara!**

Nestručne instalacije su opasne.

- ▶ Uređaj sme da se priključi i upotrebljava samo u skladu sa podacima na pločici sa oznakom tipa.
- ▶ Uređaj se može povezati na mrežu naizmenične struje samo pomoću pravilno ugrađene utičnice sa uzemljenjem.
- ▶ Uverite se da je sistem uzemljenja kućne električne instalacije instaliran u skladu sa propisima.
- ▶ Uređaj nikad ne sme da se napaja putem eksternog sklopnog uređaja npr. sata za automatsko uključivanje ili daljinskog upravljanja.
- ▶ Kada je uređaj ugrađen, mrežni prekidač mrežnog priključnog voda mora da bude dostupan ili, ukoliko slobodan pristup nije moguć, u fiksno sprovedenoj električnoj instalaciji se mora ugraditi mehanizam za razdvajanje, u skladu sa uslovima instalacije.
- ▶ Prilikom postavljanja uređaja vodite računa da se mrežni priključni vod ne zaglavi ili ošteti.

Oštećena izolacija mrežnog priključnog voda predstavlja izvor opasnosti.

- ▶ Mrežni priključni vod nikad se ne sme dovoditi u kontakt sa izvorima toplote.

### **⚠ UPOZORENJE – Opasnost od eksplozije!**

Ako su ventilacioni otvori uređaja zatvoreni, ukoliko dođe do curenja iz rashladnog kružnog toga, može nastati zapaljiva mešavina gasa i vazduha.

- ▶ Nemojte zatvarati ventilacione otvore na kućištu uređaja ili ugradnom kućištu.

### **⚠ UPOZORENJE – Opasnost od požara!**

Upotreba produženog kabla za napajanje i nedozvoljenih adaptera predstavlja izvor opasnosti.

- ▶ Nemojte da upotrebljavate produžni kabl ili letve sa višestrukim utičnicama.
- ▶ Upotrebljavajte samo adaptere i mrežne priključne kablove koje je odobrio proizvođač.

- ▶ Ako je mrežni priključni kabl prekratak, a duži mrežni priključni kabl nije na raspolaganju, obratite se stručnom električaru kako biste prilagodili kućnu instalaciju.

Prenosive letve sa višestrukim utičnicama ili strujni adapteri mogu da se pregreju i da izazovu požar.

- ▶ Prenosive letve sa višestrukim utičnicama ili strujne adaptere nemojte pozicionirati na zadnjoj strani uređaja.

## 1.6 Bezbedna upotreba

### **⚠ UPOZORENJE – Opasnost od strujnog udara!**

Vlaga koja je prodrla unutra može da prouzrokuje strujni udar.

- ▶ Uređaj upotrebljavajte samo u zatvorenim prostorima.
- ▶ Uređaj nemojte nikada da izlažete vrućini i vlazi.
- ▶ Za čišćenje uređaja nemojte da koristite čistač na paru ili čistač pod visokim pritiskom.

### **⚠ UPOZORENJE – Opasnost od gušenja!**

Deca mogu ambalažni materijal da navuku sebi preko glave ili da se njime umotaju, pa da se tako uguše.

- ▶ Ambalažni materijal držite van domašaja dece.
- ▶ Deci nipošto nemojte dozvoliti da se igraju sa ambalažnim materijalom.

Deca bi mogla da udahnu i usisaju odn. progutaju sitne delove i da se na taj način uguše.

- ▶ Držite sitne delove van domašaja dece.
- ▶ Deci nipošto nemojte dozvoliti da se igraju sa sitnim delovima.

### **⚠ UPOZORENJE – Opasnost od eksplozije!**

Usled oštećenja rashladnog kruga može da iscuri rashladno sredstvo i da eksplodira.

- ▶ Za ubrzanje procesa otapanja nemojte koristiti druga mehanička sredstva ili druga sredstva osim ona koja je proizvođač preporučio.
- ▶ Namirnice koje su se zaledile uz nešto odvojite tupim predmetom, npr. drškom drvene kašike.

Proizvodi sa zapaljivim gasovima, npr. sprej, i eksplozivne materije mogu da eksplodiraju.

- ▶ U uređaju je zabranjeno čuvanje proizvoda sa zapaljivim gasovima i eksplozivnim materijama.

### **⚠ UPOZORENJE – Opasnost od požara!**

Električni uređaji unutar uređaja, npr. grejači ili električni aparati za pripremu leda, mogu da izazovu požar.

- ▶ Unutar uređaja ne smeju da rade električni uređaji.

### **⚠ UPOZORENJE – Opasnost od povrede!**

Može da dođe do pucanja posuda sa gaziranim pićima.

- ▶ U pregradi za zamrzavanje nemojte da čuvate posude sa gaziranim pićima.

Povreda očiju usled curenja zapaljivog rashladnog sredstva i štetnih gasova.

- ▶ Ne oštećujte cevi cirkulacionog kruga rashladnog sredstva niti izolaciju.

### **⚠ UPOZORENJE – Opasnost od promrzlina!**

Kontakt sa zamrznutim namirnicama i hladnim površinama može da prouzrokuje opekotine usled hladnoće.

- ▶ Zamrznute namirnice nemojte stavljati u usta odmah nakon vađenja iz pregrade za zamrzavanje.
- ▶ Izbegavajte duži dodir kože sa zamrznutim namirnicama, ledom i površinama u pregradi za zamrzavanje.

### **⚠ OPREZ – Opasnost od ugrožavanja zdravlja!**

Kako biste izbegli kontaminaciju namirnica morate poštovati sledeća uputstva.

- ▶ Kada se vrata otvore na duže vreme, može doći do znatnog porasta temperature u pregradama uređaja.
- ▶ Redovno čistite površine koje mogu doći u dodir sa namirnicama i pristupačnim odvodnim sistemima.
- ▶ Sirovo meso i ribu držite u adekvatnim posudama u frižideru tako da ne dodiruje druge namirnice ili da ne kaplje na njih.

- ▶ Ukoliko je frižider/zamrzivač duže vreme prazan, uređaj isključite, otopite, očistite i ostavite vrata otvorena kako ne bi došlo do pojave buđi.

Delovi uređaja od metala ili sa metalnim izgledom mogu da sadrže aluminijum. Kada kisele namirnice dođu u kontakt sa aluminijumom, joni aluminijuma mogu da pređu na namirnice.

- ▶ Kontaminirane namirnice nemojte jesti.

## 1.7 Oštećen uređaj

### **UPOZORENJE – Opasnost od strujnog udara!**

Oštećeni uređaj ili oštećeni mrežni priključni vod predstavljaju izvor opasnosti.

- ▶ Nikad nemojte upotrebljavati oštećeni uređaj.
- ▶ Nikada nemojte povlačiti mrežni priključni vod da biste razdvojili uređaj sa strujne mreže. Uvek povlačite mrežni utikač mrežnog priključnog voda.
- ▶ Ukoliko je uređaj ili mrežni priključni vod oštećen, odmah izvucite mrežni utikač mrežnog priključnog voda ili isključite osigurač u kutiji sa osiguračima.
- ▶ Pozovite korisnički servis. → *Stranica 29*

Nestručne popravke su opasne.

- ▶ Samo za to obučeno stručno osoblje sme da vrši popravke na uređaju.
- ▶ Za popravku uređaja se smeju koristiti samo originalni zamenski delovi.
- ▶ Ako se ošteti mrežni priključni vod ili priključni kabl ovog uređaja, morate da ga zamenite specijalnim mrežnim priključnim vodom ili specijalnim priključnim kablom, koji možete da poručite od proizvođača ili njegove korisničke službe.

### **UPOZORENJE – Opasnost od požara!**



Ukoliko su cevi oštećene, mogu da iscuru zapaljivo rashladno sredstvo i štetni gasovi i da se zapale.

- ▶ Vatru i izvore paljenja ne približavajte uređaju.



- ▶ Provetrite prostoriju.
- ▶ Isključite uređaj. → *Stranica 17*
- ▶ Izvucite mrežni utikač mrežnog priključnog voda ili isključite osigurač u kutiji sa osiguračima.
- ▶ Pozovite korisnički servis. → *Stranica 29*

---

## 2 Izbegavanje materijalnih šteta

### PAŽNJA!

Korišćenjem postolja, elemenata za izvlačenje ili vrata uređaja kao površine za sedenje ili penjanje, uređaj se može oštetiti.

- ▶ Nemojte se penjati ili oslanjati na postolje, elemente za izvlačenje ili vrata.

Usled zaprljanja uljem ili masnoćom, plastični delovi i zaptivke vrata mogu da postanu porozni.

- ▶ Plastične delove i zaptivke vrata održavajte u čistom stanju tako da budu bez masti i ulja.

Delovi uređaja od metala ili sa metalnim izgledom mogu da sadrže aluminijum. Aluminijum u kontaktu sa kiselim namirnicama korodira i menja boju.

- ▶ Namirnice koje čuvate u uređaju zapakujte.

Ukoliko delove opreme i pribor perete u mašini za sudove, oni mogu da se deformišu ili promene boju.

- ▶ Delove opreme i pribor nikada nemojte prati u mašini za sudove.

---

## 3 Zaštita životne sredine i štednja

### 3.1 Odlaganje ambalaže u otpad

Ambalažni materijal je ekološki i može se iznova koristiti.

- ▶ Pojedinačne sastavne delove odložite u otpad odvojene po vrstama.

### 3.2 Štednja energije

Ako se pridržavate ovih napomena, vaš uređaj će trošiti manje struje.

#### Izbor mesta postavke

- Uređaj zaštitite od direktnog zračenja sunca.
- Uređaj postavite na što većem rastojanju od grejnih tela, šporeta i ostalih izvora toplote:
  - Ostvarite 30 mm odstojanja od električnih šporeta ili šporeta na gas.
  - Ostvarite 300 mm odstojanja od šporeta na lož-ulje ili ugalj.
- Nikada ne prekrivajte ventilacione otvore i ne stavljajte ništa ispred njih.

#### Štednja energije prilikom korišćenja

**Napomena:** Raspored delova opreme nema nikakvog uticaja na potrošnju energije uređaja.

- Uređaj samo kratko otvorite i pažljivo ga zatvorite.
- Nemojte nikada pokrivati ili zatvarati otvore za ventilaciju ili spoljašnje ventilacione otvore.
- Kupljene namirnice transportujte u rashladnoj torbi i brzo ih stavite u uređaj.
- Pre skladištenja ostavite tople namirnice i napitke da se ohlade.
- Da biste iskoristili hladnoću zamrznutih namirnica, stavite zamrznute namirnice u pregradu za hlađenje da se odlede.
- Između namirnica i zadnjeg zida uvek ostavite malo slobodnog mesta.

## 4 Postavljanje i priključivanje

### 4.1 Obim isporuke

Kada otpakujete uređaj, proverite sve delove, da li imaju transportna oštećenja i da li je isporuka potpuna. Ako imate primedbe, obratite se prodavcu kod kojeg ste kupili uređaj ili se obratite našoj korisničkoj službi → *Stranica 29*.

Obim isporuke se sastoji od sledećih delova:

- Ugradni uređaj
- Oprema i pribor<sup>1</sup>
- Montažni materijal
- Uputstvo za montažu
- Uputstvo za upotrebu
- Spisak korisničkih servisa
- Garantni list<sup>2</sup>
- Energetska etiketa
- Informacije o potrošnji energije i buci

### 4.2 Kriterijumi za mesto postavke

#### UPOZORENJE

##### Opasnost od eksplozije!


Ukoliko uređaj stoji u maloj prostoriji, ukoliko dođe do curenja iz rashladnog kružnog toka može nastati zapaljiva mešavina od gasa i vazduha.

- ▶ Uređaj postavite samo u prostoriji koja ima zapreminu od 1 m<sup>3</sup> na svakih 8 g rashladnog sredstva. Količina rashladnog sredstva se nalazi na tipskoj pločici. → *"Uređaj", Sl.*

, *Stranica 14*

U zavisnosti od modela, fabrička težina uređaja može da iznosi do 65 kg. Podloga mora da bude dovoljno stabilna kako bi mogla da nosi težinu uređaja.

### Dozvoljena temperatura u prostoriji

Dozvoljena temperatura u prostoriji zavisi od klimatske klase uređaja. Klimatska klasa je prikazana na tipskoj pločici. → *"Uređaj", Sl. *, *Stranica 14*

Klimatska klasa	Dozvoljena temperatura u prostoriji
SN	10 °C...32 °C
N	16 °C...32 °C
ST	16 °C...38 °C
T	16 °C...43 °C

Uređaj je funkcionalan unutar dozvoljenog opsega temperature u prostoriji.

Ako se uređaj sa klimatskom klasom SN upotrebljava pri nižim temperaturama u prostoriji, oštećenja uređaja mogu da se isključe sve do temperature u prostoriji od 5 °C.

### Dimenzije niše

Kada uređaj ugrađujete u nišu, obratite pažnju na dimenzije niše. U slučaju odstupanja, mogu se javiti problemi prilikom postavljanja uređaja.

### Dubina niše

Ugradite uređaj u preporučenu dubinu niše od 560 mm.

Pri manjem povećanju dubine niše, neprimetno se povećava potrošnja energije. Dubina niše mora da iznosi da najmanje 550 mm.

<sup>1</sup> U zavisnosti od opremljenosti uređaja

<sup>2</sup> Nije dostupno u svim zemljama

## Širina niše

Za uređaj je neophodna unutrašnja širina niše od najmanje 560 mm.

## Postavka Over and Under i Side-by-Side

Ako želite da postavite 2 rashladna uređaja jedan iznad ili pored drugog, odstojanje između uređaja mora da bude najmanje 150 mm. Za pojedine uređaje je moguće postavljanje bez minimalnog rastojanja. O tome pitajte prodavca ili planera kuhinja.

## 4.3 Montaža uređaja

- ▶ Uređaj montirajte prema priloženom uputstvu za montažu.

## 4.4 Priprema uređaja za prvu upotrebu

1. Izvadite informativni materijal.
2. Uklonite zaštitne folije i osigurače za transport, npr. lepljive trake i karton.
3. Očistite uređaj prvi put.  
→ *Stranica 22*

## 4.5 Električno priključivanje uređaja

1. Utikač uređaja za hlađenje utaknite u mrežni priključni vod na uređaju.
2. Mrežni utikač mrežnog priključnog voda uređaja utaknite u utičnicu u blizini uređaja.

Podaci o priključivanju nalaze se na pločici sa oznakom tipa.

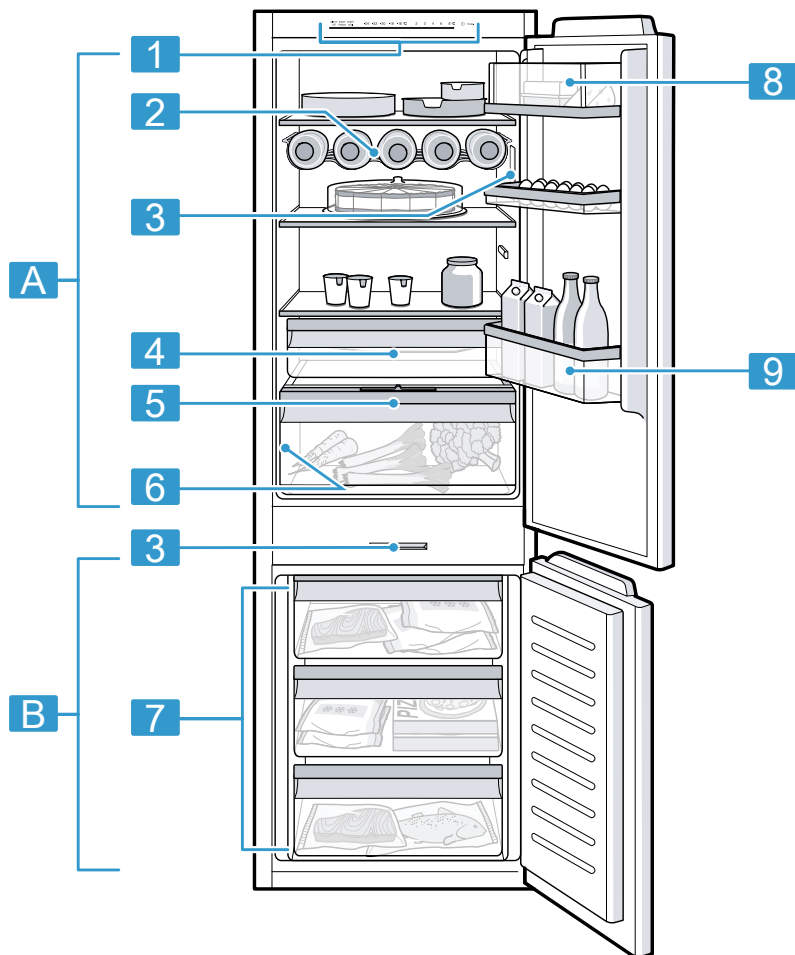
→ "Uređaj", Sl. **1/6**,  
*Stranica 14*

3. Proverite da li mrežni utikač čvrsto naleže.
- ✓ Uređaj je sada spreman za rad.

## 5 Upoznavanje sa uređajem

### 5.1 Uređaj

Ovde ćete naći pregled sastavnih delova uređaja.



**1**

**A** Pregrada za hlađenje  
→ Stranica 19

**B** Pregrada za zamrzavanje  
→ Stranica 20

**1** Komandno polje  
→ Stranica 14

**2** Pregrada za flaše  
→ Stranica 15

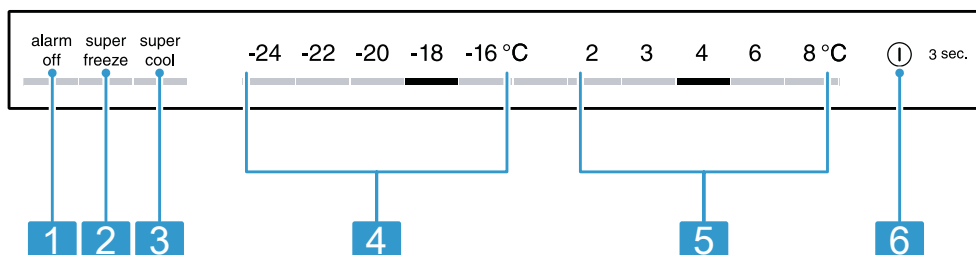
3	Osvetljenje
4	Posuda za skladištenje → <i>Stranica 15</i>
5	Posuda za voće i povrće sa regulatorom vlažnosti → <i>Stranica 15</i>
6	Tipska pločica → <i>Stranica 29</i>

7	Posuda za zamrznute namirnice → <i>Stranica 24</i>
8	Pregrada za maslac i sir → <i>Stranica 16</i>
9	Polica za vrata za velike površine → <i>Stranica 16</i>

**Napomena:** Zavisno od opremljenosti i veličine, moguća su odstupanja između vašeg uređaja i slika.

## 5.2 Komandno polje

Preko komandnog polja možete da podesite sve funkcije uređaja i da dobijate informacije o radnom stanju.



1	alarm isključuje zvučno upozorenje.
2	super (pregrada za zamrzavanje) uključuje ili isključuje Super zamrzavanje.
3	super (pregrada za hlađenje) uključuje ili isključuje Super hlađenje.
4	Prikazuje podešenu temperaturu pregrade za zamrzavanje u °C.

5	Prikazuje podešenu temperaturu pregrade za hlađenje u °C.
6	⌚ 3 sec. uključuje ili isključuje uređaj.

## 6 Oprema

Oprema vašeg uređaja zavisi od modela.

### 6.1 Polica za odlaganje

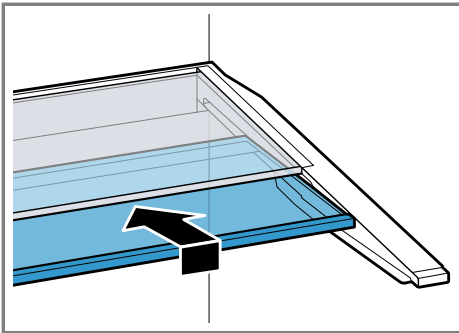
Kako biste police za odlaganje menjali prema vašim potrebama, možete da izvadite policu i ponovo je postavite na drugom mestu.

→ "Vađenje police za odlaganje", Stranica 23

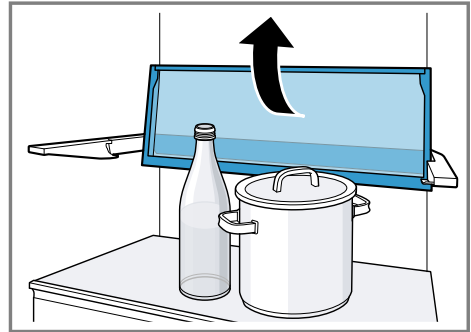
### 6.2 Podesiva policica

Koristite podesivu policu kako biste na policu koja je ispod mogli da skladištite visoke namirnice za hlađenje, npr. bokale ili flaše.

Prednji deo podesive police za odlaganje možete da izvučete i gurnete ispod zadnjeg dela podesive police.



Ukoliko vam je potreban veći prostor, možete da preklopite prednji i zadnji deo podesive police nagore.



### 6.3 Pregrada za flaše

Flaše skladištite, na sigurno, u pregradi za flaše.

Kako biste policu za flaše menjali prema vašim potrebama, možete da izvadite policu za flaše i ponovo je postavite na drugom mestu.

→ "Vađenje police za odlaganje", Stranica 23

### 6.4 Posuda za skladištenje

U posudi za skladištenje vladaju niže temperature nego u pregradi za hlađenje. Temperature mogu povremeno dosegnuti vrednosti ispod 0 °C. Kako bi se postigle temperature blizu 0 °C u posudi za skladištenje, temperaturu pregrade za hlađenje podesite na 2 °C. → Stranica 17

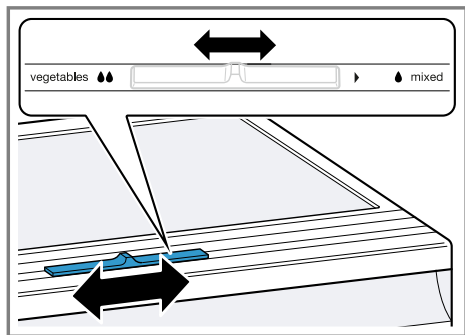
Niže temperature u posudi za skladištenje iskoristite za držanje lako kvarljivih namirnica, npr. ribe, mesa i suhomesnatih proizvoda.

### 6.5 Posuda za voće i povrće sa regulatorom vlažnosti

Sveže voće i povrće držite nezapakovano u posudi za voće i povrće.

Isečeno voće i povrće čuvajte pokriveno ili hermetički zatvoreno.

Preko regulatora vlažnosti može da se podesi vlažnost vazduha u posudi za voće i povrće. Na taj način sveže voće i povrće možete da čuvate duže nego inače.



Podešavanje vlažnosti vazduha u posudi za voće i povrće u skladu sa vrstom i količinom namirnica koje treba skladištiti pomoću pomeranja regulatora za vlažnost:

- Niska vlažnost vazduha 📍 kod skladištenja pretežno voća, skladištenja mleka ili velikog opterećenja.
- Visoka vlažnost vazduha 💧 kod skladištenja pretežno povrća kao i kod skladištenja ili malog opterećenja.

U zavisnosti od količine i vrste uložених namirnica, u posudi za voće i povrće se može pojaviti kondenzat. Kondenzat obrišite suvom krpom i pomoću regulatora vlažnosti podesite nisku vlažnost vazduha.

Kako bi se očuvali kvalitet i aroma, voće i povrće koje je osetljivo na niske temperature držite van uređaja na temperaturama od otprilike 8 °C do 12 °C, npr. ananas, banane, citrusno voće, krastavac, tikvice, paprika, paradajz i krompir.

## 6.6 Pregrada za maslac i sir

Skladištite maslac i tvrdi sir u pregradu za maslac i sir.

## 6.7 Polica za vrata

Kako biste policu za vrata menjali prema vašim potrebama, možete da izvadite policu za vrata i ponovo je postavite na drugom mestu.

→ "Vađenje police za vrata",  
Stranica 24

## 6.8 Pribor

Koristite originalni pribor. On je specijalno prilagođen za vaš uređaj.

Pribor za vaš uređaj zavisi od modela.

### Pregrada za jaja

Jaja čuvajte na sigurnom u pregradi za jaja.

### Posuda za kockice leda

Koristite posudu za kockice leda da napravite kockice leda.

### Pravljenje kockica leda

Za pripremu kockica leda koristite isključivo vodu za piće.

1.  $\frac{3}{4}$  posude za kockice leda napunite pijaćom vodom i stavite posudu u pregradu za zamrzavanje.

Posudu za kockice leda koja se zaledila odvojite tupim predmetom, npr. drškom drvene kašike.

2. Za odvajanje kockica leda, posudu za kockice leda kratko stavite ispod tekuće vode ili je blago zaočrenite.



## 7 Osnovno rukovanje

### 7.1 Uključivanje uređaja

1. Uređaj priključite na struju.  
→ *Stranica 12*

**Napomena:** Ukoliko je uređaj prethodno isključen preko komandnog polja, držite **Ⓢ 3 sec.** pritisnuto na 3 sekundi.

- ✓ Uređaj počinje da hladi.
  - ✓ Oglašava se zvučni signal upozorenja, prikaz temperature (pregrada za zamrzavanje) i "alarm" trepere, jer je pregrada za zamrzavanje još suviše topla.
2. Isključite zvučno upozorenje pomoću **alarm**.
  - ✓ Kad se dostigne podešena temperatura, "alarm" se gasi.
  3. Podesite željenu temperaturu.  
→ *Stranica 17*

### 7.2 Napomene za rad

- Kada uključite uređaj, potrebno je i do nekoliko sati za postizanje podešene temperature. Namirnice nemojte skladištiti pre nego što se postigne podešena temperatura.
- Kućište oko pregrade za zamrzavanje se povremeno lagano zagreva. Time se sprečava stvaranje kondenzata u području zaptivke vrata.
- Kada zatvorite vrata, može nastati potpritisak. Vrata mogu samo teško ponovo da se otvore. Sačekajte momenat dok se potpritisak ne ujednači.
- Temperatura u uređaju se razlikuje usled sledećih uslova:
  - Učestalost otvaranja uređaja
  - Količina za punjenje

- Temperatura svežih namirnica koje ste stavili u uređaj
- Temperatura okruženja
- Direktno sunčevo zračenje

### 7.3 Isključivanje uređaja

- ▶ Držite pritisnuto **Ⓢ 3 sec.** na 3 sekunde.

### 7.4 Podešavanje temperature

#### Podešavanje temperature pregrade za hlađenje

- ▶ Pritisnite na željenu temperaturu. Preporučena temperatura u pregradi za hlađenje iznosi 4 °C.  
→ *"Nalepnica OK", Stranica 20*

#### Podešavanje temperature pregrade za zamrzavanje

- ▶ Pritisnite na željenu temperaturu. Preporučena temperatura u pregradi za zamrzavanje iznosi -18 °C.

## 8 Dodatne funkcije

Saznajte kojim dodatnim funkcijama koje se mogu podešavati raspolaže vaš uređaj.

### 8.1 Super hlađenje

Kod Super hlađenje, pregrada za hlađenje se hladi u što većoj mogućoj meri.

Uključite Super hlađenje pre skladištenja velikih količina namirnica u pregradu za hlađenje.

**Napomena:** Kada je uključeno Super hlađenje, može doći do pojačane buke.

## Uključivanje Super hlađenje

- ▶ Pritisnite **super** (pregrada za hlađenje).
- ✓ "super" (pregrada za hlađenje) svetli.

**Napomena:** Uređaj se prebacuje na normalni režim rada nakon otpr. 6 sati.

## Isključivanje Super hlađenje

- ▶ Pritisnite **super** (pregrada za hlađenje).

## 8.2 Super zamrzavanje

Pregrada za zamrzavanje se kod Super zamrzavanje hladi u što većoj mogućoj meri.

Uključite Super zamrzavanje 4 do 6 sati pre skladištenja količine namirnica veće od 2 kg u pregradu za zamrzavanje.

Kako biste iskoristili kapacitet zamrzavanja, koristite Super zamrzavanje. → "Preduslovi za kapacitet zamrzavanja", Stranica 20

**Napomena:** Kada je uključeno Super zamrzavanje, može doći do pojačane buke.

## Uključivanje Super zamrzavanje

- ▶ Pritisnite **super** (pregrada za zamrzavanje).
- ✓ "super" (pregrada za zamrzavanje) svetli.

**Napomena:** Uređaj se prebacuje na normalni režim rada nakon otpr. 50 sati.

## Isključivanje Super zamrzavanje

- ▶ Pritisnite **super** (pregrada za zamrzavanje).

## 8.3 Način rada sabat

Da biste uređaj mogli da koristite i na Šabat, Način rada sabat isključuje sve funkcije koje nisu neophodne. Tokom Način rada sabat su isključene sledeće funkcije:

- Super hlađenje
- Super zamrzavanje
- Alarm
- Unutrašnje osvetljenje
- Zvučni signali
- Poruke na komandnoj površini

**Napomena:** Tokom Način rada sabat isključuje se osvetljenje komandnog polja. **super** (pregrada za zamrzavanje) svetli umanjenom jačinom svetla.

## Uključivanje Način rada sabat

- ▶ **super** (pregrada za zamrzavanje) držite 15 sekundi pritisnutim, dok se ne oglasi zvučni signal.
- ✓ "super" (pregrada za zamrzavanje) svetli.

**Napomena:** Uređaj se prebacuje na normalni režim rada nakon približno 80 časova.

## Isključivanje Način rada sabat

- ▶ **super** (pregrada za zamrzavanje) držite 15 sekundi pritisnutim, dok se ne oglasi zvučni signal.

---

# 9 Alarm

## 9.1 Alarm za vrata

Kada su vrata uređaja duže vreme otvorena, uključuje se alarm za vrata. Oglašava se zvučni signal upozorenja, "alarm" i podešena temperatura dotične pregrade trepere.

## Isključivanje alarma za vrata

- ▶ Zatvorite vrata uređaja ili pritisnite **alarm**.
- ✓ Zvučno upozorenje je isključeno.

## 9.2 Alarm za temperaturu

Kada je pregrada za zamrzavanje previše zagrejana, uključuje se alarm za temperaturu.

Oglašava se zvučni signal upozorenja, podešena temperatura (pregrada za zamrzavanje) i "alarm" trepere.

### **OPREZ**

#### **Opasnost od ugrožavanja zdravlja!**

Prilikom odmrzavanja može doći do razmnožavanja bakterija i zamrznute namirnice mogu da se pokvare.

- ▶ Zamrznute namirnice koje su počele da se odmrzavaju ili koje se odmrznu nemojte ponovo zamrzavati.
- ▶ Zamrznite ih ponovo tek kada se skuvaju ili ispeku.
- ▶ Maksimalni rok za čuvanje više ne važi u potpunosti.

U sledećim slučajevima može da se uključi alarm za temperaturu:

- Uređaj se pušta u rad.  
Uskladištite namirnice tek kada se postigne podešena temperatura.
- Skladište se velike količine svežih namirnica.  
Pre skladištenja velikih količina namirnica, uključite Super zamrzavanje.
- Vrata pregrade za zamrzavanje su predugo otvorena.  
Proverite da li su se namirnice otkravile ili otopile.

## Isključivanje alarma za temperaturu

- ▶ Pritisnite **alarm**.
- ✓ Zvučno upozorenje je isključeno.

## 10 Pregrada za hlađenje

U pregradi za hlađenje možete da držite meso, kobasice, ribu, mlečne proizvode, jaja, pripremljena jela i peciva.

Temperatura se može podešavati od 2 °C do 8 °C.

Čuvanjem u hladnom stanju kratko ili srednjoročno možete da čuvate i namirnice koje se brzo kvare. Što je temperatura niža, namirnice ostaju duže sveže.

### 10.1 Saveti za držanje namirnica u pregradi za hlađenje

- Skladištite samo sveže namirnice u besprekornom stanju.
- Namirnice skladištite hermetički zapakovane ili prekrivene.
- Da cirkulacija vazduha ne bi bila ugrožena i radi sprečavanja zamrzavanja namirnica, namirnice nemojte stavljati tako da direktno dodiruju zadnji zid.
- Sačekajte da se topla jela i napici prvo ohlade.
- Obratite pažnju na datum roka trajanja ili datum potrošnje koji je naveo proizvođač.

### 10.2 Hladne zone u pregradi za hlađenje

Cirkulacijom vazduha u pregradi za hlađenje nastaju različite hladne zone.

#### **Najhladnija zona**

Najhladnija zona je u posudi za skladištenje.

**Savet:** U najhladnijoj zoni skladištite lako kvarljive namirnice, npr. ribu, suhomesnate proizvode i meso.

## Najtoplija zona

Najtoplija zona je sasvim gore u vratima.

**Savet:** U najtoplijoj zoni čuvajte namirnice koje nisu osetljive, npr. tvrdi sir i maslac. Na taj način sir može da razvija svoju aromu, a maslac ostaje mek.

## 10.3 Nalepnica OK

Pomoću nalepnice OK možete da proverite da li je temperatura u pregradi za hlađenje dostigla preporučeni sigurni opseg za životne namirnice od +4 °C ili niže.

Nalepnica OK se ne nalazi kod svih modela.

Ako se na nalepnici ne pokaže OK onda temperaturu postepeno smanjite.

→ "Podešavanje temperature pregrade za hlađenje", Stranica 17

Nakon puštanja uređaja u rad može da prođe 12 časova dok se ne dostigne podešena temperatura.



Ispravno podešavanje

---

## 11 Pregrada za zamrzavanje

U pregradi za zamrzavanje možete da skladištite duboko zamrznute namirnice, da zamrzavate namirnice i pravite kockice leda.

Temperatura se može podešavati od -16 °C do -24 °C.

Dugoročno čuvanje namirnica trebalo bi da se vrši pri temperaturi od -18 °C ili nižoj.

Čuvanjem u zamrznutom stanju dugoročno možete da čuvate namirnice koje se brzo kvare. Niske temperature usporavaju ili zaustavljaju propadanje.

### 11.1 Kapacitet zamrzavanja

Kapacitet zamrzavanja navodi za koliko sati koja količina namirnica može potpuno da se zamrzne.

Podatke o kapacitetu zamrzavanja možete da nađete na tipskoj pločici.

→ "Uređaj", Sl. 1/6, Stranica 14

### Preduslovi za kapacitet zamrzavanja

1. Otp. 24 sata pre skladištenja svežih namirnica, uključite Super zamrzavanje.  
→ "Uključivanje Super zamrzavanje", Stranica 18
2. Namirnice najpre stavljajte u gornju posudu za zamrznute namirnice.
3. Sveže namirnice po mogućnosti zamrzavajte tako da budu položene uz bočne zidove.

### 11.2 Maksimalno korišćenje zapremine pregrade za zamrzavanje

Saznajte kako možete da skladištite maksimalnu količinu namirnica za zamrzavanje u pregradi za zamrzavanje.

1. Izvadite sve delove opreme iz pregrade za zamrzavanje osim donje posude za zamrznute namirnice.  
→ Stranica 23
2. Namirnice najpre slažite u najnižu posudu za zamrznute namirnice.

## 11.3 Saveti za skladištenje namirnica u pregradi za hlađenje

- Namirnice skladištite hermetički zapakovane.
- Namirnice koje treba zamrznuti nemojte dovoditi u dodir sa zamrznutim namirnicama.
- Namirnice rasporedite po čitavoj površini posuda za zamrznute namirnice.
- Kako bi vazduh neometano mogao da cirkuliše u uređaju, ugurajte posudu za zamrznute namirnice do graničnika.

## 11.4 Saveti za zamrzavanje svežih namirnica

- Zamrzavajte isključivo sveže i neoštećene namirnice.
- Namirnice zamrzavajte u porcijama.
- Pripremljene namirnice su povoljnije od onih koje se konzumiraju sveže.
- Pre zamrzavanja, povrće operite, isecite ili blanširajte.
- Voće pre zamrzavanja operite, izvadite koštice i eventualno ogulite, eventualno dodajte šećer i rastvorenu askorbinsku kiselinu.
- Namirnice koje su pogodne za zamrzavanje su npr. peciva, riba i morski plodovi, meso, divljač i živinsko meso, jaja bez ljuske, sir, maslac, sirni namaz, masna jela i ostaci jela.
- Namirnice koje nisu pogodne za zamrzavanje su npr. zelene salate, rotkvice, jaja sa ljuskom, grožđe, sirove jabuke i kruške, jogurt, kiselica pavlaka, krem freš i majonez.

## Pakovanje namirnica za zamrzavanje

Odgovarajući materijal za pakovanje i prava vrsta ambalaže u velikoj meri održavaju kvalitet proizvoda i sprečavaju izgaranje u zamrzivaču.

1. Namirnice stavite u ambalažu.
2. Istisnite vazduh.
3. Ambalažu zatvorite tako da ne propušta vazduh, da namirnice ne bi izgubile ukus ili da se ne isuše.
4. Ambalažu označite sa sadržajem i datumom zamrzavanja.

## 11.5 Rok trajanja zamrznutih namirnica na $-18^{\circ}\text{C}$

Namirnice	Vreme čuvanja
Riba, kobasice, pripremljena jela, peciva	do 6 meseci
Živinsko meso, meso	do 8 meseci
Povrće, voće	do 12 meseci

U utisnutom kalendaru zamrzavanja je navedeno maksimalno trajanje skladištenja u mesecima na stalnoj temperaturi od  $-18^{\circ}\text{C}$ .

## 11.6 Načini odmrzavanja zamrznutih namirnica



### OPREZ

#### Opasnost od ugrožavanja zdravlja!

Prilikom odmrzavanja može doći do razmnožavanja bakterija i zamrznute namirnice mogu da se pokvare.

- ▶ Zamrznute namirnice koje su počele da se odmrzavaju ili koje se odmrznu nemojte ponovo zamrzavati.
- ▶ Zamrznite ih ponovo tek kada se skuvaju ili ispeku.
- ▶ Maksimalni rok za čuvanje više ne važi u potpunosti.

- U pregradi za hlađenje odmrzavajte namirnice životinjskog porekla, npr. ribu, meso, sir i sirni namaz.
- Hleb odmrzavajte na sobnoj temperaturi.
- Namirnice za trenutnu upotrebu odmrzavajte u mikrotalasnoj pećnici, rerni ili na ploči za kuvanje.

## 12 Odleživanje

### 12.1 Odleživanje u pregradi za hlađenje

Tokom rada se na zadnjem zidu pregrade za hlađenje usled funkcionisanja formiraju kapljice kondenzata ili rosa. Zadnji zid u pregradi za hlađenje se automatski odleđuje.



Kondenzat preko provodnika za kondenzat se prenosi do odvodnog otvora do posude za isparivanje i ne mora se brisati.

Kako bi kondenzat mogao oteći i kako bi se sprečila pojava neprijatnih mirisa, obratite pažnju na sledeće informacije: Čišćenje provodnika za vodu nastalu otapanjem i odvodnog otvora → *Stranica 23*.

## 12.2 Odmrzavanje u pregradi za odmrzavanje

Zahvaljujući potpuno automatskom NoFrost sistemu, u pregradi za zamrzavanje se ne nakuplja led. Odmrzavanje nije potrebno.

## 13 Čišćenje i održavanje

Da bi vaš uređaj dugo ostao funkcionalan, pažljivo ga čistite i održavajte. Čišćenje nepristupačnih mesta mora da izvodi servisna služba. Čišćenje putem servisne službe može da podrazumeva troškove.

### 13.1 Priprema uređaja za čišćenje

1. Isključite uređaj. → *Stranica 17*
2. Isključite uređaj iz strujne mreže. Izvucite mrežni utikač mrežnog priključnog voda ili isključite osigurač u kutiji sa osiguračima.
3. Izvadite sve namirnice i smestite ih na hladno mesto. Ako postoje, na namirnice stavite rashladne baterije.
4. Iz uređaja izvadite sve delove opreme i pribora. → *Stranica 23*

### 13.2 Čišćenje uređaja

#### UPOZORENJE

#### **Opasnost od strujnog udara!**

Vlaga koja je prodrla unutra može da prouzrokuje strujni udar.

- ▶ Za čišćenje uređaja nemojte da koristite čistač na paru ili čistač pod visokim pritiskom.
- Tečnost u osvetljenju ili elementima za rukovanje može da bude opasna.
- ▶ Sapunica ne sme dospeti u osvetljenje ili elemente za rukovanje.

**PAŽNJA!**

Neodgovarajuća sredstva za čišćenje mogu da oštete površine uređaja.

- ▶ Nemojte da upotrebljavate tvrde abrazivne jastučice ili sundere za ribanje.
- ▶ Nemojte da upotrebljavate jaka ili abrazivna sredstva za čišćenje.
- ▶ Nemojte da upotrebljavate jaka sredstva za čišćenje koja sadrže alkohol.

Ukoliko u odvodni otvor dospe tečnost, može doći do preliivanja iz posude za isparivanje.

- ▶ Sapunica ne sme dospeti u odvodni otvor.

Ukoliko delove opreme i pribor perete u mašini za sudove, oni mogu da se deformišu ili promene boju.

- ▶ Delove opreme i pribor nikada nemojte prati u mašini za sudove.

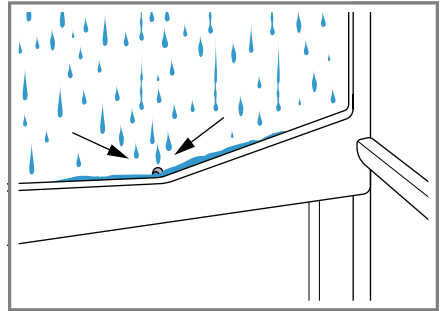
1. Pripremite uređaj za čišćenje.  
→ *Stranica 22*
2. Uređaj, delove opreme, delove pribora i zaptivke vrata čistite krpom za sudove, mlakom vodom i malo ph-neutralnog sredstva za pranje sudova.
3. Dodatno osušite temeljno mekom, suvom krpom.
4. Postavite delove opreme i ugradite delove uređaja.
5. Uređaj priključite na struju.  
→ *Stranica 12*
6. Stavite namirnice unutra.

### 13.3 Čišćenje provodnika za vodu nastalu otapanjem i odvodnog otvora

Redovno čistite provodnik za vodu nastalu otapanjem i odvodni otvor, da bi otopljena voda mogla da otiče.

1. Izvadite posudu za skladištenje.  
→ *Stranica 24*

2. Izvadite policu iznad posude za voće i povrće. → *Stranica 25*
3. Pažljivo očistite provodnik za vodu nastalu otapanjem i odvodni otvor, npr. štapićem sa vatom.

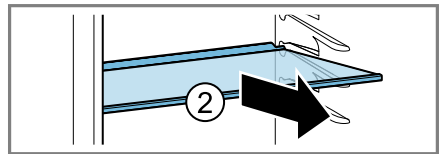
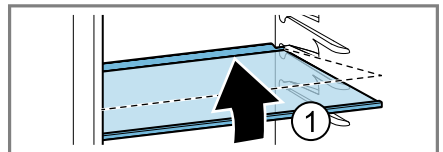


### 13.4 Vađenje delova opreme

Ako delove opreme želite temeljno da očistite, izvadite ih iz uređaja.

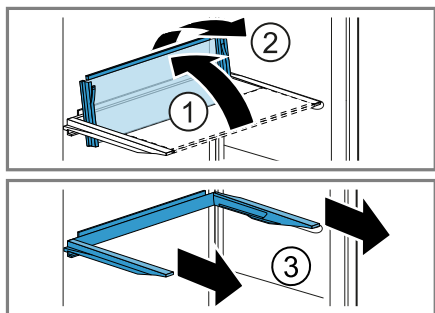
#### Vađenje police za odlaganje

- ▶ Podignite prednji deo police ①, izvucite je i izvadite je ②.



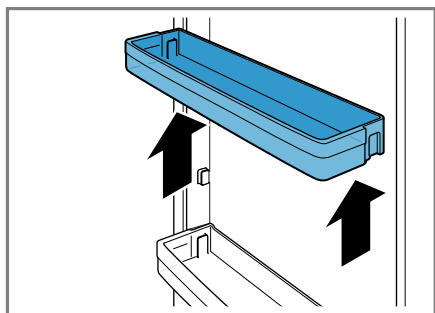
### Vađenje podesive police

- ▶ Dva dela police preklopite nago-  
re ①, zajedno ih izvadite ② i zatim  
izvadite šinu ③.



### Vađenje police za vrata

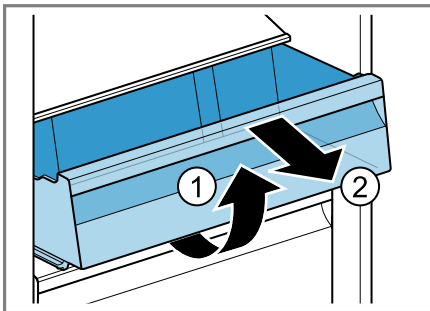
- ▶ Policu za vrata podignite i izvadite.



### Skidanje posude za skladištenje

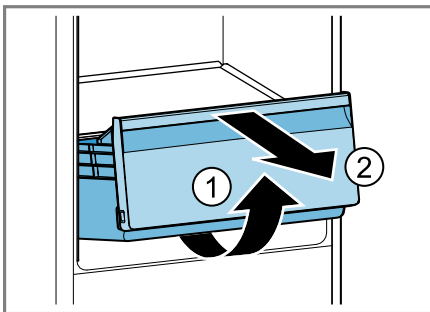
1. Posudu za skladištenje izvucite do kraja.

2. Prednji deo posude za skladištenje podignite ① i uklonite je ②.



### Vađenje posude za voće i povrće

1. Izvucite posudu za voće i povrće do graničnika.
2. Podignite posudu za voće i povrće sa prednje strane ① i izvadite je ②.

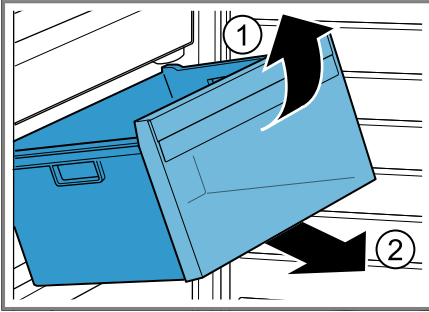


### Vađenje posude za zamrznute namirnice

1. Izvucite do kraja posudu za zamrznute namirnice.



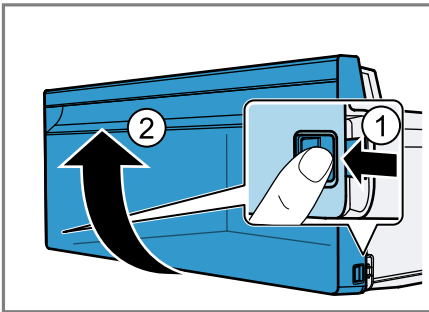
2. Izdignite posudu za zamrznute namirnice spređa ① i izvadite je ②.



### Skidanje prednje strane posude

Prednju stranu posude za voće i povrće i posude za zamrznute namirnice možete da skinete radi lakšeg čišćenja.

- ▶ Pritisnite bočne hvataljke posude ① i prednju stranu posude skinite okretom ②.



## 13.5 Demontaža delova uređaja

Ukoliko želite temeljno da očistite uređaj, određene delove uređaja možete da demontirate iz uređaja.

### Polica iznad posude za voće i povrće

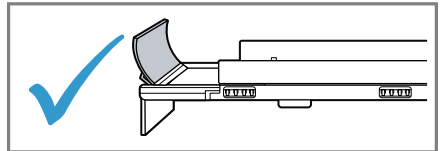
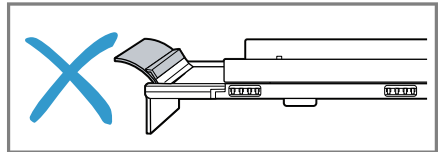
Poklopac posude za voće i povrće možete da skinete radi temeljnog čišćenja.

### Demontaža police iznad posude za voće i povrće

1. Izvadite posudu za skladištenje.  
→ *Stranica 24*
2. Izvadite posudu za voće i povrće.  
→ *Stranica 24*
3. Izvadite policu iznad posude za povrće. → *Stranica 23*

### Ugradnja police iznad posude za voće i povrće

1. Vodite računa da je odbojnik na polici iznad posude za voće i povrće pravilno postavljen.



2. Postavite policu iznad posude za voće i povrće.

## 14 Otklanjanje smetnji

Manje smetnje na uređaju možete sami da otklonite. Pre nego što se obratite korisničkom servisu, pogledajte informacije za otklanjanje smetnji. Tako ćete izbeći nepotrebne troškove.

### UPOZORENJE

#### Opasnost od strujnog udara!

Nestručne popravke su opasne.

- ▶ Samo za to obučeno stručno osoblje sme da vrši popravke na uređaju.
- ▶ Za popravku uređaja se smeju koristiti samo originalni zamenski delovi.
- ▶ Ako se ošteti mrežni priključni vod ili priključni kabl ovog uređaja, morate da ga zamenite specijalnim mrežnim priključnim vodom ili specijalnim priključnim kablom, koji možete da poručite od proizvođača ili njegove korisničke službe.

Kvar	Uzrok i rešavanje problema
Uređaj ne hladi, prika- zi i osvetljenje svetle.	Režim za izlaganje je uključen. <ol style="list-style-type: none"> <li>1. Isključite uređaj. → <i>Stranica 17</i></li> <li>2. Sačekajte 2 minuta.</li> <li>3. Ponovo uključite uređaj. → <i>Stranica 17</i></li> <li>4. Sačekajte 1 minut i zatim držite <b>super</b> (pregrada za hlađenje) pritisnuto, dok se ne čuju 4 zvučna signala.</li> <li>5. Nakon kratkog vremena proverite da li uređaj hladi.</li> </ol>
LED osvetljenje ne funkcioniše.	Mogući su različiti uzroci. <ul style="list-style-type: none"> <li>▶ Pozovite korisnički servis.</li> </ul> Broj korisničkog servisa možete pronaći u priloženoj listi korisničkih servisa.
Oglašava se zvučni signal upozorenja, po- dešena temperatura (pregrada za hlađe- nje) i "alarm" trepere.	Vrata pregrade za hlađenje su otvorena. <ul style="list-style-type: none"> <li>▶ Zatvorite vrata pregrade za hlađenje.</li> </ul>
Oglašava se zvučni signal upozorenja, po- dešena temperatura (pregrada za zamrza- vanje) i "alarm" trepe- re.	Mogući su različiti uzroci. <ul style="list-style-type: none"> <li>▶ Pritisnite <b>alarm</b>.</li> <li>✓ Alarm se isključuje.</li> </ul> Vrata pregrade za zamrzavanje su otvorena. <ul style="list-style-type: none"> <li>▶ Zatvorite vrata pregrade za zamrzavanje.</li> </ul> Spoljašnji ventilacioni otvori su prekriveni. <ul style="list-style-type: none"> <li>▶ Uklonite prepreke ispred spoljašnjih ventilacionih otvora.</li> </ul> Skladištene su velike količine svežih namirnica.

<b>Kvar</b>	<b>Uzrok i rešavanje problema</b>
Oglašava se zvučni signal upozorenja, podešena temperatura (pregrada za zamrzavanje) i "alarm" trepere.	<ul style="list-style-type: none"> <li>▶ Nemojte prekoračivati kapacitet zamrzavanja. → "Kapacitet zamrzavanja", <i>Stranica 20</i></li> </ul>
Temperatura u velikoj meri odstupa od podešavanja.	<p>Mogući su različiti uzroci.</p> <ol style="list-style-type: none"> <li>1. Isključite uređaj. → <i>Stranica 17</i></li> <li>2. Ponovo uključite uređaj nakon otpr. 5 minuta. → <i>Stranica 17</i> <ul style="list-style-type: none"> <li>– Ako je temperatura previsoka, temperaturu proverite ponovo nakon par sati.</li> <li>– Ako je temperatura preniska, temperaturu ponovo proverite sledećeg dana.</li> </ul> </li> </ol>
Dno pregrade za hlađenje je mokro.	<p>Provodnik za vodu nastalu otapanjem i odvodni otvor su zapušeni.</p> <ul style="list-style-type: none"> <li>▶ Očistite provodnik za vodu nastalu otapanjem i odvodni otvor. → <i>Stranica 23</i></li> </ul>
Uređaj bruji, grgori, zuji, krklja, klikće ili krcka.	<p>Nema greške. Motor radi, npr. rashladni agregat, ventilator. Rashladno sredstvo teče kroz cevi. Prekidač ili magnetni ventili se uključuju ili isključuju. Vršiti se automatsko odleđivanje.</p> <p>Nije potrebna nikakva radnja.</p>
Uređaj pravi buku.	<p>Delovi opreme se klimaju ili su zaglavljani.</p> <ul style="list-style-type: none"> <li>▶ Proverite delove opreme koji se mogu skinuti i eventualno ih iznova umetnite.</li> </ul> <hr/> <p>Flaše ili posude se dodiruju.</p> <ul style="list-style-type: none"> <li>▶ Napravite razmak između flaša ili posuda.</li> </ul> <hr/> <p>Super zamrzavanje je uključen.</p> <p>Nije potrebna nikakva radnja.</p>

## 14.1 Nestanak struje

Tokom nestanka struje, raste temperatura u uređaju, usled čega se skraćuje vreme čuvanja i kvalitet zamrznutih namirnica.

Na našoj veb-stranici u odeljku za vaš uređaj, u tehničkim podacima možete pogledati vreme čuvanja zamrznutih namirnica ukoliko dođe do smetnje.

### Napomene

- Tokom nestanka struje ne otvarajte uređaj više nego što je potrebno i ne odlažite dodatne namirnice.
- Nakon nestanka struje odmah proverite kvalitet namirnica.
  - Uklonite zamrznute namirnice koje su se odmrzle i čija je temperatura veća od 5 °C.
  - Blago odležane namirnice skuvajte ili ispecite i potrošite ih ili ih ponovo zamrznite.

## 14.2 Izvođenje samotestiranja uređaja

Vaš uređaj ima samostalni test, koji prikazuje greške, koje može da otkloni korisnički servis.

1. Isključite uređaj. → *Stranica 17*
  2. Isključite uređaj iz strujne mreže.  
Izvicite mrežni utikač mrežnog priključnog voda ili isključite osigurač u kutiji sa osiguračima.
  3. Uređaj ponovo priključite na strujnu mrežu nakon 5 minuta.  
→ *Stranica 12*
  4. U roku od jednog minuta nakon priključivanja na struju, držite pritisnuto ##CP0426SY## na 3 do 5 sekundi, sve dok se ne oglasi drugi zvučni signal.
- ✓ Samotestiranje uređaja se pokreće kada prikazi temperature zasvetle jedan za drugim.

- ✓ Ako se nakon završetka samotestiranja uređaja oglase 2 zvučna signala i prikaz temperature pokazuje podešenu temperaturu, uređaj je u redu. Uređaj prelazi na normalan način rada.
- ✓ Ako se nakon samostalnog testa uređaja oglasi 5 zvučnih signala i LED indikatori prikaza temperature svetle različitom osvetljenošću, obavestite korisnički servis. LED indikatori ukazuju korisničkom servisu da postoji smetnja.

---

## 15 Skladištenje i odlaganje u otpad

### 15.1 Stavljanje uređaja van pogona

1. Isključite uređaj. → *Stranica 17*
2. Isključite uređaj iz strujne mreže.  
Izvicite mrežni utikač mrežnog priključnog voda ili isključite osigurač u kutiji sa osiguračima.
3. Izvadite sve namirnice.
4. Očistite uređaj. → *Stranica 22*
5. Kako bi bila obezbeđena ventilacija unutrašnjosti, ostavite uređaj otvoren.

### 15.2 Odlaganje starih uređaja u otpad

Ekološki prihvatljivim odlaganjem u otpad mogu da se recikliraju dragocene sirovine.

#### UPOZORENJE

#### Opasnost od ugrožavanja zdravlja!

Deca se tako ne mogu zatvoriti u uređaju i dospeti u životnu opasnost.

- ▶ Da bi se deci otežalo penjanje i ulazak, iz uređaja nemojte da vadite police za odlaganje i posude.

- ▶ Decu držite na dovoljnoj udaljenosti od dotrajalog uređaja.

## **⚠ UPOZORENJE**

### **Opasnost od požara!**

Ukoliko su cevi oštećene, mogu da isure zapaljivo rashladno sredstvo i štetni gasovi i da se zapale.

- ▶ Ne oštećujte cevi cirkulacionog kruga rashladnog sredstva niti izolaciju.

1. Izvucite mrežni utikač mrežnog priključnog voda.
2. Presecite mrežni priključni vod.
3. Uređaj odložite u otpad na ekološki prihvatljiv način.

O aktuelnim načinima odlaganja u otpad informišite se kod svog specijalizovanog prodavca ili u svojoj opštinskoj odn. gradskoj upravi.



Ovaj je aparat označen u skladu sa evropskom smernicom 2012/19/EU o otpadnim električnim i elektronskim aparatima (waste electrical and electronic equipment - WEEE).

Smernica određuje okvir za povratak i reciklažu otpadnih aparata koji važi u celoj Evropskoj Uniji.

## **16 Korisnička služba**

Detaljnije informacije o trajanju i uslovima garancije u svojoj zemlji možete da dobijete od našeg korisničkog servisa, trgovca kod kojeg ste kupili uređaj ili na našoj veb-stranici.

Kada se obraćate korisničkom servisu, navedite broj proizvoda (E-Nr.) i fabrički broj (FD) svog uređaja.

Podatke za kontakt korisničke službe naći ćete u priloženom spisku korisničkih službi ili na našoj veb-stranici.

## **16.1 Broj proizvoda (E-Nr.) i proizvodni broj (FD)**

Broj proizvoda (E-Nr.) i proizvodni broj (FD-Nr.) možete da pronađete na tipskoj pločici uređaja.

→ "Uređaj", Sl. **1/6**, Stranica 14

Da biste brzo mogli da pronađete podatke o uređaju i telefonski broj korisničke službe, podatke možete i da zabeležite.

## **17 Tehnički podaci**

Rashladno sredstvo, korisna zapremina i ostali tehnički podaci nalaze se na tipskoj pločici.

→ "Uređaj", Sl. **1/6**, Stranica 14



A series of horizontal lines for writing, starting from the first line below the pencil icon and continuing down to the bottom of the page.



A series of horizontal lines for writing, starting from the line immediately below the pencil icon and continuing down the page.



## Thank you for buying a Bosch Home Appliance!

Register your new device on MyBosch now and profit directly from:

- **Expert tips & tricks for your appliance**
- **Warranty extension options**
- **Discounts for accessories & spare-parts**
- **Digital manual and all appliance data at hand**
- **Easy access to Bosch Home Appliances Service**

Free and easy registration – also on mobile phones:

**[www.bosch-home.com/welcome](http://www.bosch-home.com/welcome)**



## Looking for help? You'll find it here.

Expert advice for your Bosch home appliances, help with problems or a repair from Bosch experts.

Find out everything about the many ways Bosch can support you:

**[www.bosch-home.com/service](http://www.bosch-home.com/service)**

Contact data of all countries are listed in the attached service directory.

### **BSH Hausgeräte GmbH**

Carl-Wery-Straße 34  
81739 München, GERMANY  
[www.bosch-home.com](http://www.bosch-home.com)

A Bosch Company



**9001752845** (031110)

sr