



**BOSCH**

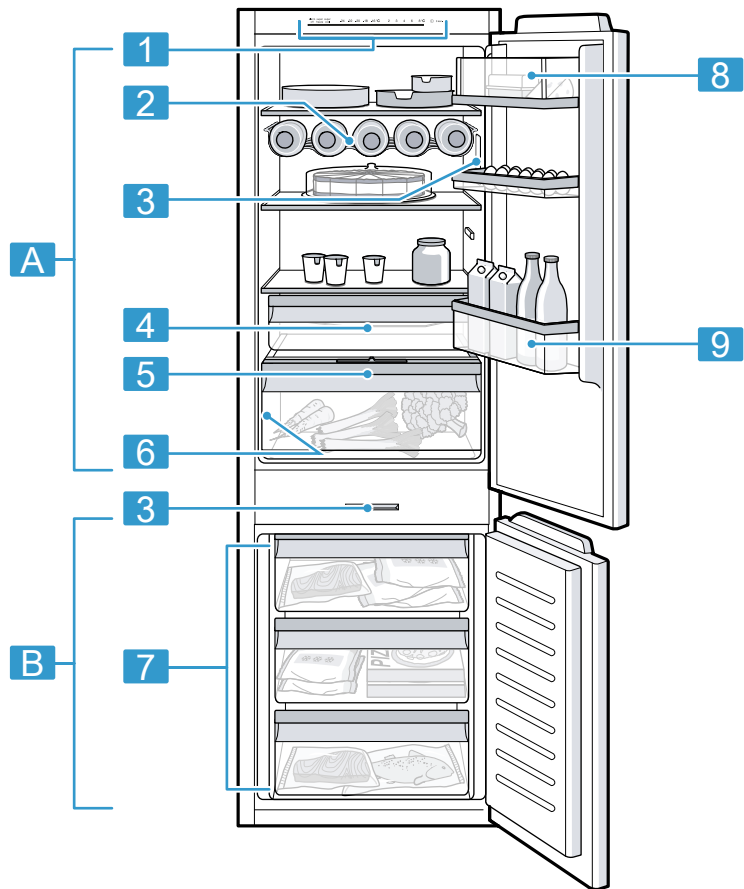


Register your  
new device on  
MyBosch now and  
get free benefits:  
[bosch-home.com/  
welcome](https://bosch-home.com/welcome)

# Fridge-freezer

**KIN86..**

<b>[hr]</b>	Upute za upotrebu	Kombinacija hladnjak/zamrzivač	5
<b>[sl]</b>	Navodila za uporabo	Hladilno-zamrzovalna kombinacija	30
<b>[bg]</b>	Ръководство за употреба	Хладилник с фризер	54
<b>[ro]</b>	Manual de utilizare	Combi-nație aparat de răcire/congelare	81



**1**



**2**



3



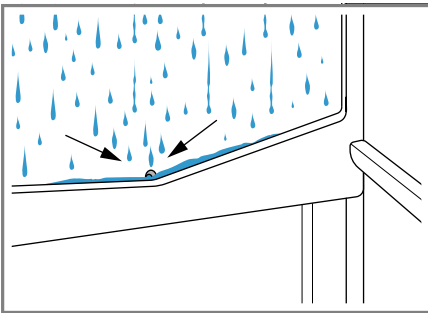
4



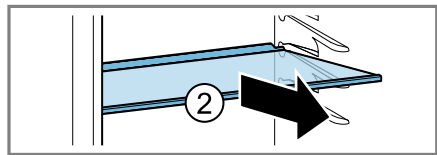
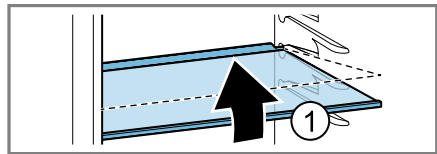
5



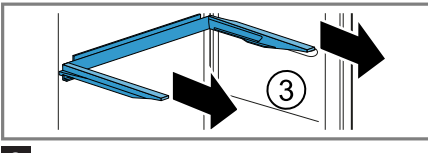
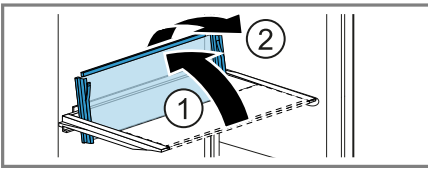
6



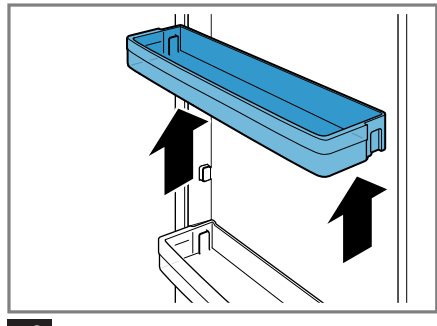
7



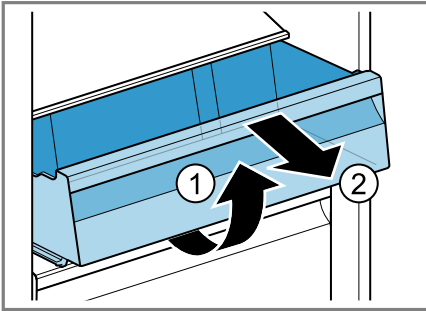
8



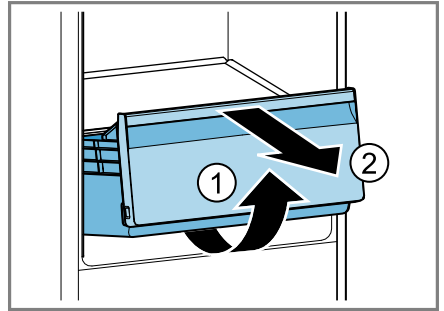
9



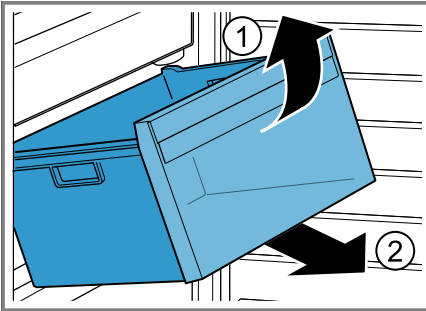
10



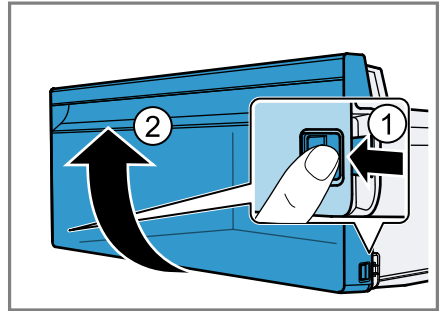
11



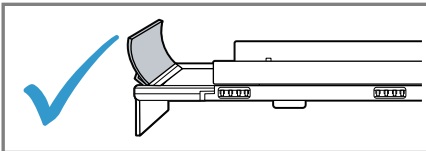
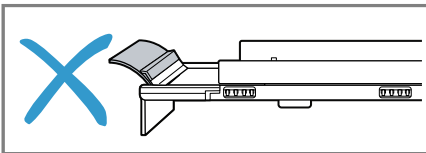
12



13



14



15

## Dodatne informacije potražite u Digitalnom korisničkom priručniku.



### Sadržaj

<b>1 Sigurnost</b> .....	<b>7</b>	6.6 Pretinac za maslac i sir.....	17
1.1 Opće napomene.....	7	6.7 Posuda za vrata.....	17
1.2 Namjenska uporaba.....	7	6.8 Pribor.....	17
1.3 Ograničenje kruga korisnika.....	7	<b>7 Osnovno rukovanje</b> .....	<b>17</b>
1.4 Siguran transport.....	7	7.1 Uključivanje uređaja.....	17
1.5 Sigurna instalacija.....	8	7.2 Napomene za rad.....	17
1.6 Sigurno korištenje.....	9	7.3 Isključivanje uređaja.....	18
1.7 Oštećen uređaj.....	11	7.4 Namještanje temperature.....	18
<b>2 Izbjegavanje materijalnih šteta</b> .....	<b>13</b>	<b>8 Dodatne funkcije</b> .....	<b>18</b>
<b>3 Zaštita okoliša i ušteda</b> .....	<b>13</b>	8.1 Super hlađenje.....	18
3.1 Zbrinjavanje ambalaže u otpad.....	13	8.2 Super zamrzavanje.....	18
3.2 Ušteda energije.....	13	8.3 Način rada sabat.....	19
<b>4 Postavljanje i priključivanje</b> .....	<b>14</b>	<b>9 Alarm</b> .....	<b>19</b>
4.1 Opseg isporuke.....	14	9.1 Alarm za vrata.....	19
4.2 Kriteriji za mjesto postavljanja.....	14	9.2 Alarm temperature.....	19
4.3 Montaža uređaja.....	15	<b>10 Pretinac za hlađenje</b> .....	<b>20</b>
4.4 Pripremanje uređaja za prvu uporabu.....	15	10.1 Savjeti za skladištenje namirnica u pretincu za hlađenje.....	20
4.5 Električno priključivanje uređaja.....	15	10.2 Zone hlađenja u pretincu za hlađenje.....	20
<b>5 Upoznavanje</b> .....	<b>15</b>	10.3 Najlepnica OK.....	20
5.1 Uređaj.....	15	<b>11 Pretinac za zamrzavanje</b> .....	<b>20</b>
5.2 Upravljačka ploča.....	15	11.1 Sposobnost zamrzavanja.....	21
<b>6 Oprema</b> .....	<b>16</b>	11.2 Potpuno iskorištavanje volumena pretinca za zamrzavanje.....	21
6.1 Polica za odlaganje.....	16	11.3 Savjeti za skladištenje namirnica u pretincu za zamrzavanje.....	21
6.2 Varijabilna polica.....	16	11.4 Savjeti za zamrzavanje svježih namirnica.....	21
6.3 Polica za boce.....	16		
6.4 Ladica za čuvanje namirnica... ..	16		
6.5 Ladica za voće i povrće s regulatorom vlažnosti.....	16		

11.5 Rok trajanja zamrznutih namirnica na $-18\text{ }^{\circ}\text{C}$ .....	22
11.6 Metode odmrzavanja zamrznutih namirnica.....	22
<b>12 Odmrzavanje .....</b>	<b>22</b>
12.1 Odmrzavanje u pretincu za hlađenje.....	22
12.2 Odmrzavanje u pretincu za zamrzavanje.....	22
<b>13 Čišćenje i održavanje.....</b>	<b>22</b>
13.1 Pripremanje uređaja za čišćenje.....	22
13.2 Čišćenje uređaja .....	23
13.3 Čišćenje kanala za odvod kondenzata i izlaznog otvora .....	23
13.4 Vađenje dijelova opreme .....	23
13.5 Vađenje dijelova uređaja.....	24
<b>14 Uklanjanje smetnji.....</b>	<b>25</b>
14.1 Nestanak struje .....	27
14.2 Provođenje samotestiranja uređaja.....	27
<b>15 Skladištenje i zbrinjavanje.....</b>	<b>27</b>
15.1 Stavljanje uređaja izvan pogona .....	27
15.2 Zbrinjavanje starih uređaja u otpad .....	28
<b>16 Servisna služba .....</b>	<b>28</b>
16.1 Proizvodni broj (E-Nr.) i tvornički broj (FD).....	29
<b>17 Tehnički podaci .....</b>	<b>29</b>



# 1 Sigurnost

Pridržavajte se sljedećih sigurnosnih napomena.

## 1.1 Opće napomene

- Pažljivo pročitajte ove upute.
- Sačuvajte upute i informacije o proizvodu za kasniju uporabu ili za sljedećeg vlasnika.
- Uređaj ne priključujte ako je došlo do oštećenja pri transportu.

## 1.2 Namjenska uporaba

Ovaj uređaj je namijenjen samo za ugradnju.

Uređaj upotrebljavajte samo:

- za hlađenje i zamrzavanje namirnica i za pripremanje kocki leda
- u privatnom kućanstvu i u zatvorenim prostorima kućnog okruženja
- do visine od 2000 m iznad nadmorske visine.

## 1.3 Ograničenje kruga korisnika

Djeca starija od 8 godina i osobe sa smanjenim fizičkim, osjetilnim ili mentalnim sposobnostima ili nedostatkom iskustva i/ili znanja smiju se koristiti ovim uređajem samo pod nadzorom ili ako su upućene u sigurno rukovanje uređajem te razumiju opasnosti koje mogu nastati uslijed korištenja uređajem.

Djeca se ne smiju igrati uređajem.

Djeca ne smiju čistiti uređaj i obavljati korisničko održavanje uređaja osim ako su pod nadzorom.

Djeca starija od 3 godine i mlađa od 8 godina smiju puniti i prazniti hladnjak s ledenicom.

## 1.4 Siguran transport

### **UPOZORENJE – Opasnost od ozljede!**

Velika težina uređaja može pri podizanju dovesti do ozljeda.

- ▶ Nemojte sami podizati uređaj.

## 1.5 Sigurna instalacija

### **⚠ UPOZORENJE – Opasnost od strujnog udara!**

Nestručno postavljanje je opasno.

- ▶ Uređaj priključite i koristite samo prema podacima navedenim na označnoj pločici.
- ▶ Uređaj priključite samo preko propisno instalirane utičnice s uzemljenjem na strujnu mrežu s izmjeničnom strujom.
- ▶ Sustav zaštitnih vodiča kućne električne instalacije mora biti propisno instaliran.
- ▶ Nikada ne uključujte uređaj pomoću vanjske sklopne naprave, npr. sata za vremensko uključivanje ili daljinskog upravljača.
- ▶ Kada je uređaj ugrađen, mrežni utikač mrežnog priključnog voda mora biti dostupan ili ako slobodan pristup nije moguć, u fiksno postavljenoj električnoj instalaciji potrebno je ugraditi rastavljač prema propisima za postavljanje.
- ▶ Pri postavljanju uređaja pazite na to da ne prignječite ili oštetite mrežni priključni vod.

Oštećena izolacija mrežnog priključnog voda predstavlja izvor opasnosti.

- ▶ Onemogućite kontakt mrežnog priključnog voda s izvorima topline.

### **⚠ UPOZORENJE – Opasnost od eksplozije!**

Ako su ventilacijski otvori na uređaju zatvoreni, može nastati zapaljiva mješavina plina i zraka u slučaju propuštanja rashladnog kruga.

- ▶ Nemojte zatvoriti ventilacijske otvore u kućištu uređaja ili ugradnom kućištu.

### **⚠ UPOZORENJE – Opasnost od požara!**

Uporaba produžnog mrežnog priključnog voda i nedopuštenih adaptera predstavlja izvor opasnosti.

- ▶ Nemojte upotrebljavati produžne kabele ili višestruke utičnice.
- ▶ Upotrebljavajte samo adaptere i mrežne priključne vodove koje je odobrio proizvođač.



- ▶ Ako je mrežni priključni vod prekratak i duži mrežni priključni vod nije raspoloživ, obratite se električaru i zatražite da prilagodi kućne instalacije.

Prijenosne letve s višestrukim utičnicama ili električni dijelovi mogu se pregrijati i dovesti do požara.

- ▶ Prijenosne letve s višestrukim utičnicama ili električne dijelove ne stavljajte na stražnjoj strani uređaja.

## 1.6 Sigurno korištenje

### **⚠ UPOZORENJE – Opasnost od strujnog udara!**

Prodor vlage može prouzročiti strujni udar.

- ▶ Uređaj upotrebljavajte samo u zatvorenim prostorima.
- ▶ Uređaj nikada ne izlažite vrućini ili vlazi.
- ▶ Za čišćenje uređaja ne upotrebljavajte parni ili visokotlačni čistač.

### **⚠ UPOZORENJE – Opasnost od gušenja!**

Djeca mogu navući ambalažni materijal preko glave ili se njime zamotati te se na taj način ugušiti.

- ▶ Ambalažni materijal držite podalje od djece.
  - ▶ Djeci nikada ne dopuštajte igranje s ambalažnim materijalom.
- Djeca mogu udahnuti ili progutati sitne dijelove i na taj se način ugušiti.
- ▶ Sitne dijelove držite podalje od djece.
  - ▶ Ne dopustite djeci igranje sa sitnim dijelovima.

### **⚠ UPOZORENJE – Opasnost od eksplozije!**

Zbog oštećenja rashladnog kruga može isteći zapaljivo rashladno sredstvo i eksplodirati.

- ▶ Kako biste ubrzali odmrzavanje uređaja, ne upotrebljavajte neku drugu mehaničku opremu ili druga sredstva osim onih koje je preporučio proizvođač.
- ▶ Smrznute namirnice odvojite tupim predmetom, npr. drvenom drškom žlice.

Proizvodi koji sadrže zapaljive plinove i eksplozivne tvari mogu eksplodirati npr. sprej.

- ▶ Ne odlažite u uređaju proizvode koji sadrže zapaljive plinove i eksplozivne tvari.

### **⚠ UPOZORENJE – Opasnost od požara!**

Električni uređaji unutar uređaja mogu dovesti do požara, npr. grijači ili električni aparati za pripremu leda.

- ▶ Unutar uređaja ne upotrebljavajte neke druge električne uređaje.

### **⚠ UPOZORENJE – Opasnost od ozljede!**

Posude s pićima koja sadrže ugljičnu kiselinu mogu puknuti.

- ▶ Posude s pićima koje sadrže ugljičnu kiselinu ne spremajte u pretinac za zamrzavanje.

Ozljede oka zbog istjecanja zapaljivog rashladnog sredstva i štetnih plinova.

- ▶ Ne oštećujte cijevi optoka sredstva za hlađenje, kao ni izolaciju.

### **⚠ UPOZORENJE – Opasnost od ozeblina!**

Dodir sa zamrznutom namirnicom i hladnim površinama može uzrokovati opekline uslijed hladnoće.

- ▶ Ne stavljajte zamrznute namirnice u usta neposredno nakon što ste ih izvadili iz pretinca za zamrzavanje.
- ▶ Izbjegavajte dulji dodir kože sa zamrznutom namirnicom, ledom i površinama u pretincu za zamrzavanje.

### **⚠ OPREZ – Opasnost od zdravstveno štetnog djelovanja!**

Kako biste izbjegli onečišćenje namirnica, trebate se pridržavati sljedećih uputa.

- ▶ Ako su vrata otvorena duže vrijeme, može doći do znatnog porasta temperature u pretincima uređaja.
- ▶ Redovito očistite površine koje mogu doći u dodir s namirnicama i dostupnim odvodnim sustavima.
- ▶ Sirovo meso i ribu čuvajte u prikladnim posudama u hladnjaku tako da ne dodiruju druge namirnice ili da ne kapaju na njih.
- ▶ Ako hladnjak/zamrzivač duže vrijeme stoji prazan, isključite, odmrznite, očistite uređaj i ostavite otvorena vrata kako biste spriječili nastajanje plijesni.

Dijelovi u uređaju od metala ili metalnog izgleda mogu sadržavati aluminij. Ako kisele namirnice dođu u dodir s aluminijem, ioni aluminija mogu dospjeti u namirnice.

- ▶ Ne konzumirajte kontaminirane namirnice.

## 1.7 Oštećen uređaj

### **UPOZORENJE – Opasnost od strujnog udara!**

Oštećeni uređaj ili oštećeni mrežni priključni vod predstavljaju izvor opasnosti.

- ▶ Oštećeni uređaj nikada nemojte puštati u rad.
- ▶ Nikada ne povlačite za mrežni priključni vod kako biste isključili uređaj iz električne mreže. Uvijek izvucite mrežni utikač iz mrežnog priključnog voda.
- ▶ Ako je uređaj ili mrežni priključni vod oštećen, odmah izvucite mrežni utikač iz mrežnog priključnog voda ili isključite osigurač u ormariću s osiguračima.
- ▶ Nazovite servisnu službu. → *Stranica 28*

Nestručni popravci su opasni.

- ▶ Popravke na uređaju smije vršiti samo obučeno stručno osoblje.
- ▶ Za popravak uređaja smiju se upotrebljavati samo originalni rezervni dijelovi.
- ▶ Ako je mrežni priključni vod ili priključni vod ovog uređaja oštećen, valja ga zamijeniti posebnim mrežnim priključnim vodom ili priključnim vodom uređaja koji možete nabaviti od proizvođača ili njegove servisne službe.

### **UPOZORENJE – Opasnost od požara!**



U slučaju oštećenja cijevi mogu istjecati zapaljivo rashladno sredstvo i štetni plinovi te se mogu zapaliti.

- ▶ Vatru i izvore paljenja držite podalje od uređaja.
- ▶ Provjetrite prostoriju.
- ▶ Isključite uređaj. → *Stranica 18*
- ▶ Izvucite mrežni utikač mrežnog priključnog voda ili isključite osigurač u ormariću s osiguračima.

**hr** Sigurnost

► Nazovite servisnu službu. → *Stranica 28*

## 2 Izbjegavanje materijalnih šteta

### POZOR!

Zbog uporabe postolja, ladica ili vrata uređaja kao površine za sjedenje ili stajanje može se oštetiti uređaj.

- ▶ Nemojte stajati ili se naslanjati na postolje, ladice ili vrata.

Zbog onečišćenja uljem ili mašću plastični dijelovi i brtve vrata mogu postati porozni.

- ▶ Plastične dijelove i brtve vrata držite čistima od ulja ili masti.

Dijelovi u uređaju od metala ili metalnog izgleda mogu sadržavati aluminij. Aluminij korodira u slučaju dodira s namirnicama koje sadrže kiselinu i mijenja boju.

- ▶ Čuvajte samo zapakirane namirnice u uređaju.

Ako dijelove opreme i pribor perete u perilici posuđa, oni mogu promijeniti oblik ili boju.

- ▶ Nikada ne perite dijelove opreme i pribor u perilici posuđa.

## 3 Zaštita okoliša i ušteda

### 3.1 Zbrinjavanje ambalaže u otpad

Ambalažni materijali su ekološki neškodljivi i mogu se reciklirati.

- ▶ Pojedinačne sastavne dijelove zbrinite na otpad odvojene po vrstama.

### 3.2 Ušteda energije

Ako slijedite sljedeće upute, vaš će uređaj trošiti manje struje.

#### Odabir mjesta postavljanja

- Uređaj zaštitite od izravnog sunčevog zračenja.
- Postavite uređaj na velikoj udaljenosti od radijatora, štednjaka i drugih izvora topline:
  - Držite razmak za električne ili plinske štednjake 30 mm.
  - Držite razmak za uljne peći ili peći na ugljen 300 mm.
- Nikada nemojte prekrivati ili oblagati vanjske ventilacijske otvore.

#### Ušteda energije pri uporabi

**Napomena:** Raspored dijelova opreme nema utjecaja na potrošnju energije uređaja.

- Samo kratko otvorite uređaj i pažljivo ga zatvorite.
- Nikada nemojte prekriti ili obložiti unutarnje ventilacijske otvore ili vanjske ventilacijske otvore.
- Kupljene namirnice transportirajte u rashladnoj torbi i brzo stavite u uređaj.
- Prije skladištenja ostavite tople namirnice i napitke da se ohlade.
- Kako bi se iskoristila hladnoća zamrznutih namirnica, zamrznute namirnice stavite radi odmrzavanja u pretinac za hlađenje.
- Između namirnica i stražnje stijenke uvijek ostavite malo prostora.

## 4 Postavljanje i priključivanje

### 4.1 Opseg isporuke

Nakon raspakiranja provjerite sve dijelove imaju li oštećenja nastala u transportu te je li isporuka potpuna. U slučaju primjedbi obratite se trgovcu ili našoj servisnoj službi → *Stranica 28.*

Opseg isporuke uključuje sljedeće:

- Ugradbeni uređaj
- Opremu i pribor<sup>1</sup>
- Montažni materijal
- Upute za montažu
- Upute za uporabu
- Popis servisnih službi
- Jamstveni list<sup>2</sup>
- Energetska oznaku
- Informacije o potrošnji energije i buci

### 4.2 Kriteriji za mjesto postavljanja

#### UPOZORENJE

##### Opasnost od eksplozije!

Ako se uređaj nalazi u premaloj prostoriji, u slučaju propuštanja optoka hlađenja može nastati zapaljiva mješavina plina i zraka.

- ▶ Uređaj postavite samo u prostoriju veličine najmanje 1 m<sup>3</sup> za 8 g rashladnog sredstva. Količina rashladnog sredstva navedena je na označnoj pločici. → *Sl. 1/6*

Težina uređaja može iznositi tvornički ovisno o modelu do 65 kg.

Podloga mora biti dovoljno stabilna kako bi mogla podnijeti težinu uređaja.

### Dopuštena temperatura prostorije

Dopuštena temperatura prostorije ovisi o klimatskom razredu uređaja. Klimatski razred naveden je na označnoj pločici. → *Sl. 1/6*

Klimatski razred	Dopuštena temperatura prostorije
SN	10 °C...32 °C
N	16 °C...32 °C
ST	16 °C...38 °C
T	16 °C...43 °C

Uređaj funkcionira ispravno unutar dopuštene temperature prostorije. Ako koristite uređaj klimatskog razreda SN na nižim temperaturama prostorije, do temperature prostorije od 5 °C neće doći do oštećenja uređaja.

### Dimenzije niše

Pridržavajte se dimenzija niše kada ugrađujete svoj uređaj u nišu. U slučaju odstupanja može doći do problema prilikom postavljanja uređaja.

#### Dubina niše

Ugradite uređaj u preporučenu dubinu niše od 560 mm.

Kod manje dubine niše potrošnja energije se neznatno povećava. Dubina niše mora iznositi najmanje 550 mm.

#### Širina niše

Za uređaj je potrebna unutarnja širina niše od najmanje 560 mm.

<sup>1</sup> Ovisno o opremi uređaja

<sup>2</sup> Nije raspoloživo u svim zemljama

## Postavljanje iznad i ispod uređaja i uz drugi uređaj

Ako želite postaviti 2 hladnjaka jedan iznad drugog ili jedan uz drugi, razmak između uređaja mora biti najmanje 150 mm. Za odabrane uređaje moguće je postavljanje bez minimalnog razmaka. Raspitajte se kod svog specijaliziranog trgovca ili planera kuhinje.

### 4.3 Montaža uređaja

- ▶ Montirajte uređaj prema priloženim uputama za montažu.

### 4.4 Pripremanje uređaja za prvu uporabu

1. Izvadite informativni materijal.
2. Skinite zaštitne folije i transportne osigurače, npr. ljepljivu traku i karton.
3. Očistite uređaj prvi put.  
→ *Stranica 23*

### 4.5 Električno priključivanje uređaja

1. Utikač uređaja za hlađenje utaknite u mrežni priključni vod na uređaju.
2. Mrežni utikač mrežnog priključnog voda na uređaju utaknite u utičnicu u blizini uređaja.

Podaci za priključivanje uređaja nalaze se na označnoj pločici.

→ *Sl. 1* / *6*

3. Provjerite ima li mrežni utikač čvrst dosjed.
- ✓ Uređaj je sada spreman za rad.

## 5 Upoznavanje

### 5.1 Uređaj

Ovdje ćete naći pregled sastavnih dijelova svog uređaja.

→ *Sl. 1*

<b>A</b>	Pretnac za hlađenje → <i>Stranica 20</i>
<b>B</b>	Pretnac za zamrzavanje → <i>Stranica 20</i>
<b>1</b>	Upravljačka ploča → <i>Stranica 15</i>
<b>2</b>	Polica za boce → <i>Stranica 16</i>
<b>3</b>	Svjetlo
<b>4</b>	Ladica za čuvanje namirnica → <i>Stranica 16</i>
<b>5</b>	Ladica za voće i povrće s regulatorom vlažnosti → <i>Stranica 16</i>
<b>6</b>	Označna pločica → <i>Stranica 29</i>
<b>7</b>	Ladica za zamrznute namirnice → <i>Stranica 24</i>
<b>8</b>	Pretnac za maslac i sir → <i>Stranica 17</i>
<b>9</b>	Posuda za velike boce na vratima → <i>Stranica 17</i>

**Napomena:** Moguća su odstupanja uređaja i slika ovisno o opremi i veličini.

### 5.2 Upravljačka ploča

Putem upravljačke ploče namještate sve funkcije svog uređaja i dobivate informacije o radnom stanju.

→ *Sl. 2*

<b>1</b>	alarm isključuje zvuk upozorenja.
----------	-----------------------------------

- 
- 2** super (pretinac za zamrzavanje) uključuje i isključuje Super zamrzavanje.
- 
- 3** super (pretinac za hlađenje) uključuje i isključuje Super hlađenje.
- 
- 4** Prikazuje namještenu temperaturu pretinca za zamrzavanje u °C.
- 
- 5** Prikazuje namještenu temperaturu pretinca za hlađenje u °C.
- 
- 6** ① 3 sec. uključuje i isključuje uređaj.
- 

## 6 Oprema

Oprema vašeg uređaja ovisi o modelu.

### 6.1 Polica za odlaganje

Da biste po potrebi promijenili položaj police za odlaganje, možete izvaditi policu za odlaganje i umetnuti je na drugom mjestu.

→ "Vađenje police za odlaganje", *Stranica 23*

### 6.2 Varijabilna polica

Upotrebljavajte varijabilnu policu za čuvanje proizvoda za hlađenje, npr. limenki ili boca, na polici ispod nje. Možete izvući prednji dio varijabilne police i gurnuti ga ispod stražnjeg dijela varijabilne police.

→ Sl. **3**

Ako vam je potrebno više mjesta, možete rasklopiti prednji i stražnji dio varijabilne police.

→ Sl. **4**

### 6.3 Polica za boce

Sigurno čuvajte boce na polici za boce.

Da biste po potrebi promijenili položaj police za boce, možete izvaditi policu za boce i umetnuti je na drugom mjestu.

→ "Vađenje police za odlaganje", *Stranica 23*

### 6.4 Ladica za čuvanje namirnica

U ladici za čuvanje namirnica temperature su niže nego u pretincu za hlađenje. Temperatura može povremeno pasti ispod 0 °C.

Kako bi se postigle temperature blizu 0 °C u ladici za čuvanje namirnica, namjestite temperaturu pretinca za hlađenje na 2 °C. → *Stranica 18*

Niže temperature u ladici za čuvanje namirnica omogućuju skladištenje lako kvarljivih namirnica, npr. ribe, mesa i kobasica.

### 6.5 Ladica za voće i povrće s regulatorom vlažnosti


Čuvajte nezapakirano svježe voće i povrće u ladici za voće i povrće.

Čuvajte narezano voće i povrće pokriveno ili hermetički zapakirano.

Pomoću regulatora vlažnosti možete prilagoditi vlažnost zraka u ladici za voće i povrće. Tako se omogućava duže čuvanje svježeg voća i povrća u odnosu na konvencionalno čuvanje.

→ Sl. **5**

Vlažnost zraka u ladici za voće i povrće možete namjestiti prema vrsti i količini namirnica koje treba čuvati u hladnjaku pomicanjem regulatora vlažnosti zraka:

- Niska vlažnost zraka  pretežno kod čuvanja voća, mješovitog ili velikog punjenja.



- Velika vlažnost zraka 💧💧 pretežno kod čuvanja povrća ili malog punjenja.

Ovisno o količini namirnica i namirnicama u ladici za voće i povrće može se stvoriti kondenzat.

Kondenzat uklonite suhom krpom, a nisku vlažnost zraka namjestite regulatorom vlažnosti.

Da bi se sačuvala kvaliteta i aroma, čuvajte voće i povrće osjetljivo na hladnoću izvan uređaja na temperaturi od oko 8 °C do 12 °C, npr. ananas, banane, agrumi, krastavci, tikvice, paprika, rajčica i krumpir.

## 6.6 Pretinac za maslac i sir

Čuvajte maslac i tvrdi sir u pretincu za maslac i sir.

## 6.7 Posuda za vrata

Da biste po potrebi promijenili položaj posude za vrata, možete izvaditi posudu za vrata i umetnuti je na drugom mjestu.

→ "Vađenje posude za vrata", *Stranica 24*

## 6.8 Pribor

Upotrebljavajte samo originalni pribor. Usklađen je s vašim uređajem. Pribor vašeg uređaja ovisi o modelu.

### Posuda za jaja

Sigurno čuvajte jaja u posudi za jaja.

### Kalup za kocke leda

Kalup za kocke leda upotrebljavajte za pripremu kocki leda.

### Priprema kocki leda

Za pripremu kockica leda koristite isključivo pitku vodu.

1. Kalup za kocke leda napunite plitkom vodom do  $\frac{3}{4}$  i stavite u pretinac za zamrzavanje.

Smrznutu posudu s kocikama leda odvojite tupim predmetom, npr. drvenom drškom žlice.

2. Da bi se kocke leda odvojile, kalup za kocke leda kratko stavite pod mlaz vode ili ga lagano okrenite.

---

## 7 Osnovno rukovanje

### 7.1 Uključivanje uređaja

1. Priključite uređaj u električnu utičnicu. → *Stranica 15*

**Napomena:** Ako ste prethodno isključili uređaj putem upravljačke ploče, pritisnite i držite pritisnutu tipku ① **3 sec.** 3 sekunde.

- ✓ Uređaj počinje hladiti.
  - ✓ Oglasi se zvuk upozorenja, prikaz temperature (pretinac za zamrzavanje) i "alarm" trepere jer je pretinac za zamrzavanje još prevruć.
2. Isključite zvuk upozorenja pritiskom na **alarm**.
  - ✓ "alarm" se ugasi kada je postignuta namještena temperatura.
  3. Namjestite željenu temperaturu. → *Stranica 18*

### 7.2 Napomene za rad

- Kada ste uključili uređaj, može potrajati nekoliko sati da se postigne namještena temperatura. Ne stavljajte namirnice dok nije postignuta namještena temperatura.
- Kućište i pretinac za zamrzavanje se povremeno lagano zagrijavaju. Time se sprječava nastanak kondenzata u području brtve vrata.
- Kada zatvorite vrata, može nastati podtlak. Vrata se teško ponovno otvaraju. Pričekajte trenutak dok se podtlak ne izjednači.

- Temperatura u uređaju razlikuje se zbog sljedećih uvjeta:
  - Učestalost otvaranja uređaja
  - Količina rublja
  - Temperatura svježih pospremljenih namirnica
  - Okolna temperatura
  - Izravno sunčevo zračenje

### 7.3 Isključivanje uređaja

- ▶ Pritisnite i držite pritisnutu tipku ① **3 sec.** 3 sekunde.

### 7.4 Namještanje temperature

#### Namještanje temperature pretinca za hlađenje

- ▶ Pritisnite željenu temperaturu.  
Preporučena temperatura u pretincu za hlađenje je 4 °C.  
→ "Naljepnica OK", Stranica 20

#### Namještanje temperature pretinca za zamrzavanje

- ▶ Pritisnite željenu temperaturu.  
Preporučena temperatura u pretincu za zamrzavanje je -18 °C.

---

## 8 Dodatne funkcije

Saznajte koje namjestive dodatne funkcije ima vaš uređaj.

### 8.1 Super hlađenje

Kod Super hlađenje pretinac za hlađenje hladi što je jače moguće. Uključite Super hlađenje prije stavljanja veće količine namirnica u pretinac za hlađenje.

**Napomena:** Kada je uključeno Super hlađenje, može doći do dodatne buke.

### Uključivanje Super hlađenje

- ▶ Pritisnite **super** (pretinac za hlađenje).
- ✓ "super" (pretinac za hlađenje) svijetli.

**Napomena:** Nakon oko 6 sati uređaj se prebacuje u normalan rad.

### Isključivanje Super hlađenje

- ▶ Pritisnite **super** (pretinac za hlađenje).

### 8.2 Super zamrzavanje

Kod Super zamrzavanje pretinac za zamrzavanje hladi što je jače moguće.

Uključite Super zamrzavanje 4 do 6 sati prije stavljanja količine namirnica veće od 2 kg u pretinac za zamrzavanje.

Kako biste iskoristili zapreminu zamrzivača, upotrijebite Super zamrzavanje.

→ "Preduvjeti za sposobnost zamrzavanja", Stranica 21

**Napomena:** Kada je uključeno Super zamrzavanje, može doći do dodatne buke.

### Uključivanje Super zamrzavanje

- ▶ Pritisnite **super** (pretinac za zamrzavanje).
- ✓ "super" (pretinac za zamrzavanje) svijetli.

**Napomena:** Nakon oko 50 sati uređaj se prebacuje u normalan rad.

### Isključivanje Super zamrzavanje

- ▶ Pritisnite **super** (pretinac za zamrzavanje).

## 8.3 Način rada sabat

Kako biste mogli upotrebljavati uređaj i sabatom, Način rada sabat isključuje sve nepotrebne funkcije.

Za vrijeme Način rada sabat isključene su sljedeće funkcije:

- Super hlađenje
- Super zamrzavanje
- Alarm
- Unutarnje osvjetljenje
- Zvučni signali
- Poruke na upravljačkoj ploči

**Napomena:** Za vrijeme Način rada sabat isključuje se osvjetljenje upravljačke ploče. **super** (pretinac za zamrzavanje) svijetli smanjenom svjetlinom.

### Uključivanje Način rada sabat

- ▶ Pritisnite i držite pritisnutu tipku **super** (pretinac za zamrzavanje) 15 sekundi dok se ne javi zvučni signal.
- ✓ "super" (pretinac za zamrzavanje) svijetli.

**Napomena:** Nakon oko 80 sati uređaj se prebacuje u normalan rad.

### Isključivanje Način rada sabat

- ▶ Pritisnite i držite pritisnutu tipku **super** (pretinac za zamrzavanje) 15 sekundi dok se ne javi zvučni signal.

# 9 Alarm

## 9.1 Alarm za vrata

Ako su vrata uređaja otvorena dulje vrijeme, uključuje se alarm za vrata. Oglasi se zvuk upozorenja, treperi "alarm" i treperi namještena temperatura dotičnog pretinca.

## Isključivanje alarma za vrata

- ▶ Zatvorite vrata uređaja ili pritisnite **alarm**.
- ✓ Zvuk upozorenja je isključen.

## 9.2 Alarm temperature

Ako je u pretincu za zamrzavanje pretoplo, uključuje se alarm temperature. Oglasi se zvuk upozorenja, namještena temperatura (pretinac za zamrzavanje) i "alarm" trepere.

### OPREZ

#### Opasnost od zdravstveno štetnog djelovanja!

Pri odmrzavanju mogu se razmnožiti bakterije i zamrznuta namirnica se može pokvariti.

- ▶ Zamrznutu namirnicu koja se počela odmrzavati ili se odmrznula ne zamrzavajte ponovno.
- ▶ Zamrznite je ponovno tek nakon kuhanja ili pečenja.
- ▶ Maksimalno vrijeme skladištenja nemojte više kompletno iskoristiti.

Alarm temperature može se uključiti u sljedećim slučajevima:

- Uređaj se stavlja u pogon. Umetnite namirnice tek nakon što uređaj postigne namještenu temperaturu.
- Stavljene su velike količine svježih namirnica. Prije skladištenja veće količine namirnica uključite Super zamrzavanje.
- Vrata pretinca za zamrzavanje su predugo otvorena. Provjerite je li namirnica zamrznuta ili odmrznuta.

### Isključivanje alarma temperature

- ▶ Pritisnite **alarm**.
- ✓ Zvuk upozorenja je isključen.

---

## 10 Pretinac za hlađenje

U pretincu za hlađenje možete čuvati meso, kobasice, ribu, mliječne proizvode, jaja, pripremljena jela i pekarске proizvode.

Temperatura se može namjestiti od 2 °C do 8 °C.

Zahvaljujući hladnom skladištenju možete kratkoročno do srednjoročno skladištiti i lako pokvarljive namirnice. Što je odabrana temperatura viša, to će namirnice dulje ostati svježje.

### 10.1 Savjeti za skladištenje namirnica u pretincu za hlađenje

- Skladištite samo svježje i neoštećene namirnice.
- Namirnice skladištite hermetički zapakirane ili pokrivene.
- Kako ne biste narušili cirkulaciju zraka i spriječili smrzavanje hrane, nemojte stavljati namirnice izravno uz stražnju stijenku.
- Topla jela i pića ostavite da se ohlade izvan uređaja.
- Pridržavajte se roka trajanja koji je naveo proizvođač.

### 10.2 Zone hlađenja u pretincu za hlađenje

Cirkulacijom zraka u pretincu za hlađenje nastaju različite zone hlađenja.

#### Najhladnija zona

Najhladnija zona je u ladici za čuvanje namirnica.

**Savjet:** U najhladnijoj zoni čuvajte lako kvarljive namirnice npr. ribu, kobasice i meso.

#### Najtoplija zona

Najtoplija zona je u vratima sasvim gore.

**Savjet:** U najtoplijoj zoni čuvajte neo-sjetljive namirnice npr. tvrdi sir i maslac. Sir može tako dalje razvijati svoju aromu, a maslac ostaje maziv.

### 10.3 Naljepnica OK

Pomoću naljepnice OK možete provjeriti je li u pretincu za hlađenje dosegnuto sigurno područje temperature od +4 °C ili niže preporučeno za namirnice.

Naljepnica OK nije u opsegu isporuke kod svih modela.

Ako naljepnica ne pokazuje OK, temperaturu smanjite korak po korak.

→ "Namještanje temperature pretinca za hlađenje", *Stranica 18*

Nakon puštanja uređaja u rad može potrajati do 12 sati dok se ne postigne namještena temperatura.



Ispravna postavka

---

## 11 Pretinac za zamrzavanje

U pretincu za zamrzavanje možete čuvati duboko zamrznute namirnice, zamrznuti namirnice i pripremiti kocke leda.

Temperatura se može namjestiti od -16 °C do -24 °C.

Namirnice treba dugoročno skladištiti na -18 °C ili niže.

Zahvaljujući zamrzavanju možete dugoročno skladištiti pokvarljive namirnice. Niske temperature usporavaju ili zaustavljaju kvarenje namirnica.

## 11.1 Sposobnost zamrzavanja

Sposobnost zamrzavanja navodi koja se količina namirnica može zamrznuti do unutrašnjosti i za koliko sati. Podatke o sposobnosti zamrzavanja možete naći na označnoj pločici.

→ Sl. **1** / **6**

### Preduvjeti za sposobnost zamrzavanja

1. Oko 24 sata prije stavljanja svježih namirnica uključite Super zamrzavanje.  
→ "Uključivanje Super zamrzavanje", Stranica 18
2. Namirnice najprije stavite u gornju ladicu za zamrznute namirnice.
3. Svježe namirnice zamrznite po mogućnosti blizu bočnih stijenki.

## 11.2 Potpuno iskorištavanje volumena pretinca za zamrzavanje

Saznajte kako možete smjestiti maksimalnu količinu namirnica u pretincu za zamrzavanje.

1. Izvadite sve dijelove opreme u pretincu za zamrzavanje sve do najdonje ladice za zamrznute namirnice.  
→ Stranica 23
2. Namirnice stavite u donju ladicu za zamrznute namirnice od početka.

## 11.3 Savjeti za skladištenje namirnica u pretincu za zamrzavanje

- Namirnice skladištite hermetički zapakirane.
- Namirnice koje tek treba zamrznuti ne smiju doći u dodir sa zamrznutim namirnicama.

- Namirnice rasporedite po cijeloj dužini ladica za zamrznute namirnice.
- Kako bi zrak nesmetano mogao cirkulirati u uređaju, gurnite ladicu za zamrznute namirnice do kraja.

## 11.4 Savjeti za zamrzavanje svježih namirnica

- Zamrznite samo svježe i besprijeorne namirnice.
- Zamrznite namirnice u porcijama.
- Pripremljene namirnice su prikladnije od svježih namirnica za konzumaciju.
- Povrće trebate oprati, usitniti i blanširati prije zamrzavanja.
- Voće trebate oprati, izvaditi koštice i eventualno oguliti, eventualno trebate dodati šećer ili askorbinsku kiselinu prije zamrzavanja.
- Namirnice prikladne za zamrzavanje su npr. pekarski proizvodi, riba i plodovi mora, meso, divljač i perad, jaja bez ljuske, sir, maslac, svježi sir, gotova jela i ostaci hrane.
- Namirnice koje nisu prikladne za zamrzavanje su npr. lisnata salata, rotkvice, jaja s ljuskom, grožđe, sirove jabuke i kruške, jogurt, kiselo vrhnje, crème fraîche i majoneza.

### Pakiranje namirnica za zamrzavanje

Odgovarajući ambalažni materijal i prava vrsta ambalaže može značajno očuvati kvalitetu proizvoda i izbjeći isušivanje.

1. Namirnicu stavite u ambalažu.
2. Istisnite zrak.
3. Ambalažu hermetički zatvorite kako namirnice ne bi izgubile okus ili se isušile.
4. Na ambalaži napišite sadržaj i datum zamrzavanja.

## 11.5 Rok trajanja zamrznutih namirnica na $-18\text{ }^{\circ}\text{C}$

Namirnice	Vrijeme skladištenja
Riba, kobasice, pripremljena jela, pekarski proizvodi	do 6 mjeseci
Perad, meso	do 8 mjeseci
Povrće, voće	do 12 mjeseci

Kalendar zamrzavanja daje maksimalni rok skladištenja u mjesecima pri stalnoj temperaturi od  $-18\text{ }^{\circ}\text{C}$ .

## 11.6 Metode odmrzavanja zamrznutih namirnica

### OPREZ

#### Opasnost od zdravstveno štetnog djelovanja!

Pri odmrzavanju mogu se razmnožiti bakterije i zamrznuta namirnica se može pokvariti.

- ▶ Zamrznutu namirnicu koja se počela odmrzavati ili se odmrznula ne zamrzavajte ponovno.
- ▶ Zamrznite je ponovno tek nakon kuhanja ili pečenja.
- ▶ Maksimalno vrijeme skladištenja nemojte više kompletno iskoristiti.
- U pretincu za hlađenje odmrznite namirnice životinjskog podrijetla npr. riba, meso, sir i svježi sir.
- Odmrznite kruh na sobnoj temperaturi.
- U mikrovalnoj pećnici, u pećnici ili na ploči za kuhanje pripremite namirnice za konzumaciju.

## 12 Odmrzavanje

### 12.1 Odmrzavanje u pretincu za hlađenje

Tijekom rada se na stražnjoj stijenci pretinca za hlađenje stvaraju kapljice kondenzata ili inje. Stražnja stijenka u pretincu za hlađenje se odmrzava automatski.

→ Sl. **6**

Kapljice kondenzata otječu putem kanala za odvod kondenzata u izlazni otvor do posude za isparavanje i ne treba ih obrisati.

Kako bi kondenzat mogao otjecati i kako bi se izbjeglo stvaranje mirisa, pridržavajte se sljedećih informacija: Čišćenje kanala za odvod kondenzata i izlaznog otvora → *Stranica 23*.

### 12.2 Odmrzavanje u pretincu za zamrzavanje

Zahvaljujući automatskom NoFrost sustavu u pretincu za zamrzavanje ne stvara se led. Odmrzavanje nije potrebno.

## 13 Čišćenje i održavanje

Kako bi vam uređaj dugo ostao funkcionalan, pažljivo ga čistite i održavajte.

Čišćenje nepristupačnih mjesta mora obaviti servisna služba. Čišćenje od strane servisne službe može uzrokovati troškove.

### 13.1 Pripremanje uređaja za čišćenje

1. Isključite uređaj. → *Stranica 18*
2. Isključite uređaj iz električne mreže.

- Izvadite mrežni utikač mrežnog priključnog voda ili isključite osigurač u ormariću s osiguračima.
- Izvadite sve namirnice i stavite ih na hladno mjesto.  
Rashladne uloške (ako postoje) stavite na namirnice.
  - Izvadite sve dijelove opreme i dijelove pribora iz uređaja.  
→ *Stranica 23*

## 13.2 Čišćenje uređaja

### **⚠ UPOZORENJE**

#### **Opasnost od strujnog udara!**

Prodrla vlaga može uzrokovati strujni udar.

- ▶ Za čišćenje uređaja ne upotrebljavajte parni ili visokotlačni čistač. Tekućina u svjetlu ili u upravljačkim elementima može biti opasna.
- ▶ Sapunica ne smije dospjeti u svjetlo ili u upravljačke elemente.

### **POZOR!**

Neprikladna sredstva za čišćenje mogu oštetiti površine uređaja.

- ▶ Nemojte upotrebljavati tvrde jastučice za ribanje ili spužve za čišćenje.
- ▶ Nemojte upotrebljavati jaka ili abrazivna sredstva za čišćenje.
- ▶ Nemojte upotrebljavati sredstva za čišćenje s velikim udjelom alkohola.

Ako tekućina dospije u izlazni otvor, može doći do prelijevanja posude za isparavanje.

- ▶ Voda za ispiranje ne smije dospjeti u izlazni otvor.

Ako dijelove opreme i pribor perete u perilici posuđa, oni mogu promijeniti oblik ili boju.

- ▶ Nikada ne perite dijelove opreme i pribor u perilici posuđa.

- Pripremite uređaj za čišćenje.  
→ *Stranica 22*

- Uređaj, dijelove opreme, dijelove pribora i brtve vrata očistite krpom za pranje posuđa, mlakom vodom i s malo pH neutralnog sredstva za pranje posuđa.
- Temeljito obrišite mekom, suhom krpom.
- Umetnite dijelove opreme i stavite dijelove uređaja.
- Priključite uređaj u električnu utičnicu. → *Stranica 15*
- Stavite namirnice.

## 13.3 Čišćenje kanala za odvod kondenzata i izlaznog otvora

Redovito čistite kanal za odvod kondenzata i izlazni otvor kako bi kondenzat mogao otjecati.

- Izvadite ladicu za čuvanje namirnica. → *Stranica 24*
- Izvadite policu iznad ladice za voće i povrće. → *Stranica 24*
- Pažljivo očistite kanal za odvod kondenzata i izlazni otvor npr. štapićem za uši.  
→ *Sl. 7*

## 13.4 Vađenje dijelova opreme

Ako želite temeljito očistiti dijelove opreme, izvadite ih iz svog uređaja.

### **Vađenje police za odlaganje**

- ▶ Podignite policu s prednje strane ①, izvucite i izvadite ②.  
→ *Sl. 8*

### **Vađenje varijabilne police**

- ▶ Oba dijela police preklopite prema gore ①, zajedno izvadite ② i zatim izvadite vodilicu ③.  
→ *Sl. 9*

## Vađenje posude za vrata

- ▶ Podignite i izvadite posudu za vrata.  
→ Sl. **10**

## Vađenje ladice za čuvanje namirnica

1. Izvucite ladicu za čuvanje namirnica do graničnika.
2. Podignite ladicu za čuvanje namirnica s prednje strane ① i izvadite ②.  
→ Sl. **11**

## Vađenje ladice za voće i povrće

1. Izvucite ladicu za voće i povrće do graničnika.
2. Podignite ladicu za voće i povrće s prednje strane ① i izvadite ②.  
→ Sl. **12**

## Vađenje ladice za zamrznute namirnice

1. Izvucite ladicu za zamrznute namirnice do graničnika.
2. Ladicu za zamrznute namirnice podignite s prednje strane ① i izvadite ②.  
→ Sl. **13**

## Skidanje fronte ladice

Možete skinuti frontu ladice za voće i povrće te ladice za zamrznute namirnice radi boljeg čišćenja.

- ▶ Pritisnite bočne okidne kukice na ladici ① i skinite frontu ladice s ladice kružnim pokretom ②.  
→ Sl. **14**

## 13.5 Vađenje dijelova uređaja

Ako želite temeljito očistiti svoj uređaj, možete izvaditi određene dijelove iz svog uređaja.

### Polica iznad ladice za voće i povrće

Kako biste temeljito očistili poklopac ladice za voće i povrće, možete ga izvaditi.

### Vađenje police iznad ladice za voće i povrće

1. Izvadite ladicu za čuvanje namirnica. → *Stranica 24*
2. Izvadite ladicu za voće i povrće.  
→ *Stranica 24*
3. Izvadite policu iznad ladice za povrće. → *Stranica 23*

### Stavljanje police iznad ladice za voće i povrće

1. Pazite da je razdjelnik na polici iznad ladice za voće i povrće ispravno pozicioniran.  
→ Sl. **15**
2. Stavite policu iznad ladice za voće i povrće.



## 14 Uklanjanje smetnji

Manje smetnje na svom uređaju možete samostalno ukloniti. Iskoristite informacije za uklanjanje smetnji prije nego što se obratite servisnoj službi. Tako ćete izbjeći nepotrebne troškove.

### UPOZORENJE

#### Opasnost od strujnog udara!

Nestručni popravci su opasni.

- ▶ Popravke na uređaju smije vršiti samo obučeno stručno osoblje.
- ▶ Za popravak uređaja smiju se upotrebljavati samo originalni rezervni dijelovi.
- ▶ Ako je mrežni priključni vod ili priključni vod ovog uređaja oštećen, valja ga zamijeniti posebnim mrežnim priključnim vodom ili priključnim vodom uređaja koji možete nabaviti od proizvođača ili njegove servisne službe.

Kvar	Uzrok i rješavanje problema
Uređaj ne hladi, svijetle prikaz i osvjetljenje.	Izložbeni način rada je uključen. <ol style="list-style-type: none"> <li>1. Isključite uređaj. → <i>Stranica 18</i></li> <li>2. Pričekajte 2 minute.</li> <li>3. Ponovno uključite uređaj. → <i>Stranica 17</i></li> <li>4. Pričekajte 1 minutu i zatim pritisnite i držite <b>super</b> (pretinac za hlađenje) sve dok se ne jave 4 zvučna signala.</li> <li>5. Nakon kratkog vremena provjerite hladi li uređaj.</li> </ol>
LED osvjetljenje ne radi.	Mogući su različiti uzroci. <ul style="list-style-type: none"> <li>▶ Nazovite servisnu službu.</li> </ul> Broj servisne služne naći ćete u priloženom popisu servisnih službi.
Oglasi se zvuk upozorenja, namještena temperatura (pretinac za hlađenje) i "alarm" trepere.	Vrata pretinca za hlađenje su otvorena. <ul style="list-style-type: none"> <li>▶ Zatvorite vrata pretinca za hlađenje.</li> </ul>
Oglasi se zvuk upozorenja, namještena temperatura (pretinac za zamrzavanje) i "alarm" trepere.	Mogući su različiti uzroci. <ul style="list-style-type: none"> <li>▶ Pritisnite <b>alarm</b>.</li> <li>✓ Alarm se isključuje.</li> </ul> Vrata pretinca za zamrzavanje su otvorena. <ul style="list-style-type: none"> <li>▶ Zatvorite vrata pretinca za zamrzavanje.</li> </ul> Vanjski ventilacijski otvori su prekriveni. <ul style="list-style-type: none"> <li>▶ Uklonite prepreke s vanjskih ventilacijskih otvora.</li> </ul> Stavljene su veće količine svježih namirnica. <ul style="list-style-type: none"> <li>▶ Nemojte prekoračiti sposobnost zamrzavanja. → "<i>Sposobnost zamrzavanja</i>", <i>Stranica 21</i></li> </ul>

<b>Kvar</b>	<b>Uzrok i rješavanje problema</b>
Temperatura osjetno odstupa od postavke.	Mogući su različiti uzroci. <b>1.</b> Isključite uređaj. → <i>Stranica 18</i> <b>2.</b> Ponovno uključite uređaj nakon otprilike 5 minuta. → <i>Stranica 17</i> <ul style="list-style-type: none"><li>– Ako je temperatura previsoka, ponovno provjerite temperaturu nakon nekoliko sati.</li><li>– Ako je temperatura preniska, provjerite temperaturu sljedeći dan.</li></ul>
Dno pretinca za hladjenje je mokro.	Kanal za odvod kondenzata i izlazni otvor su začepljeni. ▶ Očistite kanal za odvod kondenzata i izlazni otvor. → <i>Stranica 23</i>
Uređaj zuji, grgota, bruji, grglja ili klopoće.	Nema pogreške. Motor radi, npr. rashladni agregat, ventilator. Rashladno sredstvo teče kroz cijevi. Motor, prekidač ili magnetski ventili se uključuju ili isključuju. Automatsko odmrzavanje je u tijeku. Nikakva radnja nije potrebna.
Uređaj proizvodi šumove.	Dijelovi opreme se klimaju ili su se zaglavili. ▶ Provjerite izvadive dijelove opreme i eventualno ih ponovno umetnite. <hr/> Boce ili posude se dodiruju. ▶ Razmaknite boce ili posude. <hr/> Super zamrzavanje je uključeno. Nikakva radnja nije potrebna.

## 14.1 Nestanak struje

Tijekom nestanka struje povećava se temperatura u uređaju zbog čega se skraćuje vrijeme skladištenja i smanjuje kvaliteta zamrznute namirnice. Na našoj internetskoj stranici za vaš uređaj možete pronaći vrijeme skladištenja zamrznutih namirnica u slučaju kvara u tehničkim podacima.

### Napomene

- Sto rjeđe otvarajte uređaj tijekom nestanka struje i ne skladištite druge namirnice.
- Provjerite kvalitetu namirnica neposredno nakon nestanka struje.
  - Zbrinite namirnicu koja je odmrznuta i toplija od 5 °C.
  - Skuhajte ili ispecite lagano odmrznutu namirnicu i odmah konzumirajte ili ponovno zamrznite.

## 14.2 Provođenje samotestiranja uređaja

Vaš uređaj ima samotestiranje uređaja koje prikazuje smetnje koje vaša servisna služba može ukloniti.

1. Isključite uređaj. → *Stranica 18*
  2. Isključite uređaj iz električne mreže.
 

Izvicite mrežni utikač mrežnog priključnog voda ili isključite osigurač u ormariću s osiguračima.
  3. Ponovno priključite uređaj u električnu utičnicu nakon 5 minuta.
 

→ *Stranica 15*
  4. Jednu minutu nakon električnog priključivanja držite pritisnut ##CP0426SY## 3 do 5 sekundi sve dok se ne javi drugi zvučni signal.
- ✓ Program samotestiranja uređaja se pokreće kada uzastopno zaszvjetle prikazi temperature.

- ✓ Ako se nakon samotestiranja uređaja jave 2 zvučna signala i na prikazu temperature se pokazuje namještena temperatura, vaš uređaj je ispravan. Uređaj prelazi u normalan rad.
- ✓ Ako se na kraju samotestiranja uređaja javi 5 zvučnih signala i svjetle LED prikazu temperature različitom svjetlinom, obavijestite servisnu službu. LED ukazuju servisnoj službi na postojeću smetnju.

---

## 15 Skladištenje i zbrinjavanje

### 15.1 Stavljanje uređaja izvan pogona

1. Isključite uređaj. → *Stranica 18*
2. Isključite uređaj iz električne mreže.
 

Izvicite mrežni utikač mrežnog priključnog voda ili isključite osigurač u ormariću s osiguračima.
3. Izvadite sve namirnice.
4. Očistite uređaj. → *Stranica 23*
5. Ostavite uređaj otvoren kako bi se osiguralo prozračivanje unutrašnjosti.

## 15.2 Zbrinjavanje starih uređaja u otpad

Ekološki prikladnim zbrinjavanjem otpada mogu se ponovo iskoristiti vrijedne sirovine.

### UPOZORENJE

#### Opasnost od zdravstveno štetnog djelovanja!

Djeca se mogu zatvoriti u uređaj i ugroziti svoje živote.

- ▶ Kako bi se djeci otežalo da se popnu unutra, police i posude ne možete vaditi iz uređaja.
- ▶ Djecu držite podalje od starih uređaja.

### UPOZORENJE

#### Opasnost od požara!

U slučaju oštećenja cijevi mogu istjecati zapaljivo sredstvo za hlađenje i štetni plinovi te se zapaliti.

- ▶ Ne oštećujte cijevi optoka sredstva za hlađenje, kao ni izolaciju.

1. Izvucite mrežni utikač iz mrežnog priključnog voda.
2. Prerežite mrežni priključni vod.
3. Uređaj zbrinite na ekološki prihvatljiv način.

Informacije o aktualnim načinima zbrinjavanja možete dobiti od svog specijaliziranog trgovca ili se raspitajte u komunalnoj ili lokalnoj gradskoj upravi.



Ovaj je uređaj označen u skladu s europskom smjernicom 2012/19/EU o otpadnim električnim i elektronskim uređajima

(waste electrical and electronic equipment - WEEE).

Smjernica određuje okvir za povratak i zbrinjavanje otpadnih uređaja valjan u cijeloj Europskoj Uniji.

---

## 16 Servisna služba

Originalne rezervne dijelove koji su bitni za funkcioniranje uređaja u skladu s odgovarajućom Direktivom o ekološkom dizajnu Direktivom možete dobiti od naše korisničke službe tijekom perioda od najmanje 10 godina od stavljanja vašeg uređaja na tržište na Europskom gospodarskom području.

**Napomena:** Angažiranje servisne službe besplatno je u okviru uvjeta jamstva proizvođača koji lokalno vrijede. Minimalno trajanje jamstva (jamstva proizvođača za privatne korisnike) u Europskom gospodarskom području iznosi 2 godine, u skladu s važećim lokalnim uvjetima pružanja jamstva. Uvjeti pružanja jamstva ne utječu na druga prava i obaveze, na koje imate pravo u skladu s lokalnim zakonodavstvom.

Detaljne informacije o vremenu jamstva i uvjetima jamstva možete pronaći kod naše servisne službe, svog dobavljača ili na našoj internetskoj stranici.

Kada se obraćate servisnoj službi, potreban vam je proizvodni broj (E-Nr.) i tvornički broj (FD) uređaja. Kontakt-podatke servisne službe naći ćete ovdje odn. u priloženom popisu servisnih službi na našoj internetskoj stranici.

## 16.1 Proizvodni broj (E-Nr.) i tvornički broj (FD)

Proizvodni broj (E-Nr.) i tvornički broj (FD) možete pronaći na tipskoj pločici uređaja.

→ Sl. **1** / **6**

Kako biste podatke o svom uređaju i broj telefona servisne službe brzo ponovno pronašli, možete ih zabilježiti.

---

## 17 Tehnički podaci

Rashladno sredstvo, upotrebljivi volumen i ostali tehnički podaci nalaze se na označnoj pločici.

→ Sl. **1** / **6**

Taj proizvod sadrži svjetlo razreda energetske učinkovitosti E. Svjetlo je dostupno kao zamjenski dio i smije ga zamijeniti samo osposobljeno stručno osoblje.

Taj proizvod sadrži drugo svjetlo razreda energetske učinkovitosti G. Svjetlo je dostupno kao zamjenski dio i smije ga zamijeniti samo osposobljeno stručno osoblje.

Dodatne informacije o svojem modelu naći ćete na internetskoj stranici <https://eprel.ec.europa.eu/><sup>1</sup>. Ova web-adresa služi kao poveznica na službenu bazu podataka o proizvodima Europske unije EPREL. Zatim slijedite upute za pretraživanje modela. Oznaka modela sastoji se od znaka ispred kose crte proizvodnog broja (E-Nr.) na označnoj pločici. Alternativno možete pronaći oznaku modela i u prvom retku EU energetske naljepnice.

---

<sup>1</sup> Vrijedi samo za zemlje u Europskom gospodarskom području

# Za dodatne informacije glejte digitalni uporabniški priročnik.



## Kazalo

<b>1 Varnost .....</b>	<b>32</b>	6.6 Predal za maslo in sir.....	41
1.1 Splošna navodila.....	32	6.7 Vratni predal.....	41
1.2 Namenska uporaba.....	32	6.8 Pribor.....	41
1.3 Omejitev kroga uporabnikov...	32	<b>7 Osnovno upravljanje.....</b>	<b>41</b>
1.4 Varen transport.....	32	7.1 Vklon aparata.....	41
1.5 Varna instalacija.....	33	7.2 Napotki za obratovanje.....	41
1.6 Varna uporaba.....	34	7.3 Izklon aparata.....	41
1.7 Poškodovan aparat.....	36	7.4 Nastavitev temperature.....	42
<b>2 Preprečevanje materialne škode .....</b>	<b>37</b>	<b>8 Dodatne funkcije .....</b>	<b>42</b>
<b>3 Varstvo okolja in varčevanje ....</b>	<b>37</b>	8.1 Super hlajenje.....	42
3.1 Odlaganje embalaže novega aparata.....	37	8.2 Super zamrzovanje.....	42
3.2 Varčevanje z energijo.....	37	8.3 Način za sabat.....	42
<b>4 Namestitve in priključitev .....</b>	<b>38</b>	<b>9 Alarm.....</b>	<b>43</b>
4.1 Obseg dobave.....	38	9.1 Alarm za vrata.....	43
4.2 Kriteriji za mesto postavitve aparata.....	38	9.2 Alarm za temperaturo.....	43
4.3 Montaža aparata.....	39	<b>10 Hladilnik.....</b>	<b>43</b>
4.4 Priprava aparata za prvo uporabo.....	39	10.1 Nasveti za vlaganje živil v hladilnik.....	43
4.5 Priklop aparata na električno napajanje.....	39	10.2 Hladilna območja v hladilniku.....	44
<b>5 Spoznavanje.....</b>	<b>39</b>	10.3 Nalepka OK.....	44
5.1 Aparat.....	39	<b>11 Zamrzovalnik.....</b>	<b>44</b>
5.2 Upravljalno polje.....	39	11.1 Zmogljivost zamrzovanja.....	44
<b>6 Oprema .....</b>	<b>40</b>	11.2 Popolni izkoristek prostornine zamrzovalnika.....	44
6.1 Polica.....	40	11.3 Nasveti za vlaganje živil v zamrzovalnik.....	45
6.2 Spremenljiva polica.....	40	11.4 Nasveti za zamrzovanje svežih živil.....	45
6.3 Nosilec za steklenice.....	40	11.5 Rok trajanja zamrznjene hrane pri -18 °C.....	45
6.4 Predal za shranjevanje.....	40	11.6 Načini odtaljevanja zamrznjene hrane.....	45
6.5 Predal za sadje in zelenjavo z regulatorjem vlažnosti.....	40		

<b>12 Odtaljevanje.....</b>	<b>46</b>
12.1 Odtaljevanje hladilnika .....	46
12.2 Odtaljevanje v zamrzovalni- ku.....	46
<b>13 Čiščenje in nega.....</b>	<b>46</b>
13.1 Priprava aparata na čišče- nje.....	46
13.2 Očistite aparat .....	46
13.3 Očistite žleb za odtaljeno vodo in odtočno odprtino.....	47
13.4 Odstranjevanje delov opre- me.....	47
13.5 Odstranitev delov aparata .....	48
<b>14 Odpravljanje motenj.....</b>	<b>49</b>
14.1 Izpad električnega toka.....	51
14.2 Samopreizkus aparata .....	51
<b>15 Skladiščenje in odstranjeva- nje .....</b>	<b>51</b>
15.1 Prenehanje obratovanja aparata .....	51
15.2 Odstranitev starega aparata v odpad .....	51
<b>16 Servisna služba.....</b>	<b>52</b>
16.1 Številka izdelka (E-Nr.) in proizvodna številka (FD).....	52
<b>17 Tehnični podatki .....</b>	<b>52</b>



## 1 Varnost

Upoštevajte naslednja varnostna navodila.

### 1.1 Splošna navodila

- Skrbno preberite ta navodila.
- Navodila za uporabo in informacije o izdelku shranite za kasnejšo uporabo ali za novega lastnika.
- Če opazite poškodbo zaradi transporta, aparata ne priključite.

### 1.2 Namenska uporaba

Ta aparat je namenjen le za vgradnjo.

Aparat uporabljajte samo:

- za hlajenje in zamrzovanje živil ter za pripravo ledu.
- v domačem gospodinjstvu in v zaprtih prostorih domačega okolja.
- do najvišje nadmorske višine 2000 m.

### 1.3 Omejitev kroga uporabnikov

Ta aparat lahko otroci, starejši od 8 let, ter osebe z zmanjšanimi fizičnimi, senzoričnimi ali duševnimi sposobnostmi ali osebe, ki ne razpolagajo z izkušnjami in/ali znanjem uporabljajo le, ko so pod nadzorom, ali če so bili poučeni o varni uporabi in so razumeli nevarnosti, ki izhajajo iz uporabe aparata.

Otroci se ne smejo igrati z aparatom.

Otroci brez ustreznega nadzora ne smejo izvajati čiščenja in uporabniškega vzdrževanja aparata.

Otroci, starejši od 3 let in mlajši od 8 let lahko polnijo in praznijo hladilnik/zamrzovalnik.

### 1.4 Varen transport

#### **OPOZORILO – Nevarnost poškodb!**

Visoka teža aparata lahko pri dviganju povzroči poškodbe.

- ▶ Aparata ne dvigajte sami.



## 1.5 Varna instalacija

### **⚠ OPOZORILO – Nevarnost električnega udara!**

Nestrokovna vgradnja je nevarna.

- ▶ Pri priključitvi in uporabi aparata obvezno upoštevajte podatke na tipski ploščici.
- ▶ Aparat je dovoljeno priključiti na električno omrežje z izmeničnim tokom le preko ozemljene vtičnice, ki je instalirana v skladu s predpisi.
- ▶ Sistem ozemljitve hišne električne napeljave mora biti instaliran v skladu s predpisi.
- ▶ Aparata nikoli ne napajajte prek zunanje stikalne naprave, npr. stikalne ure ali daljinskega upravljanja.
- ▶ Ko je aparat vgrajen, mora biti omrežni vtič električnega kabla prosto dostopen, če pa to ni mogoče, mora biti v električni napeljavi vgrajena naprava za prekinitev toka v skladu s predpisi o postavitvi.
- ▶ Pri postavitvi aparata pazite, da omrežni priključni vodnik ni uklešččen ali poškodovan.

Poškodovana izolacija omrežnega priključnega kabla je nevarna.

- ▶ Omrežni priključni kabel nikoli ne sme priti v stik z viri toplote.

### **⚠ OPOZORILO – Nevarnost eksplozije!**

Če so prezračevalne odprtine aparata prekrite, lahko nastane vnetljiva zmes plina in zraka, če hladilni sistem pušča.

- ▶ Ne prekrivajte prezračevalnih odprtin v ohišju aparata ali v vgradnem ohišju.

### **⚠ OPOZORILO – Nevarnost požara!**

Uporaba podaljšanega električnega kabla in nedovoljenih adapterjev je nevarna.

- ▶ Ne uporabljajte podaljškov ali električnih razdelilnikov.
- ▶ Uporabljajte samo adapterje in omrežne priključne vode, ki jih je odobril proizvajalec.
- ▶ Če je omrežni priključni vod prekratek in daljši omrežni priključni vod ni na voljo, se obrnite na usposobljenega električarja, ki bo prilagodil hišno instalacijo.

Prenosne razdelilne vtičnice ali omrežni deli se lahko pregrejejo in povzročijo požar.

- ▶ Prenosnih razdelilnih vtičnic ali omrežnih delov ne nameščajte na zadnjo stran aparatov.

## 1.6 Varna uporaba

### **⚠ OPOZORILO – Nevarnost električnega udara!**

Vdirajoča vlaga lahko povzroči električni udar.

- ▶ Aparat uporabljajte samo v zaprtih prostorih.
- ▶ Aparata nikoli ne izpostavljajte visokim temperaturam in vlagi.
- ▶ Za čiščenje aparata ne uporabljajte parnega čistilnika ali visokotlačnega čistilnika.

### **⚠ OPOZORILO – Nevarnost zadužitve!**

Otroci se lahko zavijejo v embalažo ali pa si slednje potegnejo preko glave in se tako zadušijo.

- ▶ Poskrbite, da otroci ne bodo prišli v stik z embalažnim materialom.
- ▶ Ne dovolite otrokom, da se igrajo z embalažnim materialom. Otroci lahko vdihnejo ali pogoltnejo majhne dele in se tako zadušijo.
- ▶ Poskrbite, da otroci ne bodo prišli v stik z majhnimi deli.
- ▶ Ne dovolite otrokom, da se igrajo z majhnimi deli.

### **⚠ OPOZORILO – Nevarnost eksplozije!**

Če se hladilni krogotok poškoduje, lahko vnetljivo hladilno sredstvo uhaja in eksplodira.

- ▶ Za hitrejše odtaljevanje ne uporabljajte drugih mehanskih naprav ali drugih sredstev kot tista, ki jih priporoča proizvajalec.
- ▶ Primrznjena živila odstranite s topim predmetom, npr. z ročajem lesene kuhalnice.

Izdelke z vnetljivimi potisnimi plini in eksplozivnimi snovmi lahko raznese, npr. razpršila.

- ▶ V aparatu ne shranjujte izdelkov z vnetljivimi plini in eksplozivnimi snovmi.

**⚠ OPOZORILO – Nevarnost požara!**

Električni aparati znotraj aparata, npr. grelniki ali električni aparati za pripravo sladoleda, lahko povzročijo požar.

- ▶ Znotraj aparata ne uporabljajte električnih aparatov.

**⚠ OPOZORILO – Nevarnost poškodb!**

Posode z gazirano pijačo lahko počijo.

- ▶ Posod z gazirano pijačo ne shranjujte v zamrzovalniku.

Poškodbe oči zaradi uhajanja vnetljivega hladilnega sredstva in škodljivih plinov.

- ▶ Pazite, da ne poškodujete cevi krogotoka hladilnega sredstva in izolacije.

**⚠ OPOZORILO – Nevarnost ozeblin!**

Stik z zamrznjeno hrano in mrzlimi površinami lahko povzroči ozeblino.

- ▶ Zamrznjenih živil nikoli ne dajajte v usta, takoj ko jih vzamete iz zamrzovalnika.
- ▶ Izogibajte se daljšemu stiku kože z zamrznjeno hrano, ledom in kovinskimi površinami v zamrzovalniku.

**⚠ PREVIDNO – Nevarnost ogroženosti zdravja!**

Da preprečite onesnaženje hrane, upoštevajte naslednja navodila.

- ▶ Če so vrata dalj časa odprta, se lahko temperatura v predalih v aparatu občutno dvigne.
- ▶ Redno čistite površine, ki lahko pridejo v stik s hrano in dostopnimi odtočnimi sistemi.
- ▶ Surovo meso in ribe shranjujte v hladilniku v primernih posodah, tako da se ne dotikajo drugih živil in da ne kaplja nanja.
- ▶ Če je hladilni/zamrzovalni aparat dalj časa prazen, aparat izklopite, odtalite, očistite in pustite vrata odprta, da preprečite nastanjanje plesni.

Kovinski deli v aparatu ali deli v kovinskem videzu lahko vsebujejo aluminij. Če kisliva živila pridejo v stik z aluminijem v aparatu, se lahko na živila prenesejo aluminijevi ioni.

- ▶ Onesnaženih živil ne zaužijte.

## 1.7 Poškodovan aparat

### **OPOZORILO – Nevarnost električnega udara!**

Poškodovan aparat ali poškodovan omrežni priključni kabel je nevaren.

- ▶ Nikoli ne uporabljajte poškodovanega aparata.
- ▶ Nikoli ne vlecite za priključni kabel, da izkločite aparat iz električnega omrežja. Vedno vlecite za vtič omrežnega priključnega kabla.
- ▶ Če je aparat ali omrežni priključni kabel v okvari, takoj izvlecite vtič omrežnega priključnega kabla iz vtičnice ali izklopite varovalko v omarici z varovalkami.
- ▶ Pokličite pooblaščen servis. → *Stran 52*

Nestrokovna popravila so nevarna.

- ▶ Popravila aparata sme izvajati samo izšolano strokovno osebje.
- ▶ Za popravilo aparata je dovoljeno uporabljati samo originalne nadomestne dele.
- ▶ Če je omrežni priključni kabel ali priključni kabel aparata poškodovan, ga morate zamenjati s posebnim omrežnim priključnim kablom ali priključnim kablom aparata, ki je na voljo pri proizvajalcu oziroma njegovi servisni službi.

### **OPOZORILO – Nevarnost požara!**



Če so cevi poškodovane, lahko vnetljivo hladilno sredstvo in škodljivi plini uhajajo in se vnamejo.

- ▶ Ogenj in viri vžiga se ne smejo nahajati v bližini aparata.
- ▶ Prezračite prostor.
- ▶ Izklopite aparat. → *Stran 41*
- ▶ Izvlecite vtič omrežnega priključnega vodnika iz vtičnice ali izklopite varovalko v omarici z varovalkami.
- ▶ Pokličite pooblaščen servis. → *Stran 52*

## 2 Preprečevanje materialne škode

### POZOR!

Če sedete ali stopite na podnožje, izvlečne elemente ali vrata aparata, se aparat lahko poškoduje.

- ▶ Ne stopajte in se ne naslanjajte na podnožja, izvlečne nastavke ali vrata.

Zaradi onesnaženja z oljem ali maščobo lahko plastični deli in tesnila vrat postanejo porozni.

- ▶ Poskrbite, da se na plastičnih delih in tesnilih vratih ne nabirata olje in maščoba.

Kovinski deli v aparatu ali deli v kovinskem videzu lahko vsebujejo aluminij. Če aluminij pride v stik s kislimi živili, korodira in spremeni barvo.

- ▶ V aparatu shranjujte samo zapakirana živila.

Če dele opreme in pribor pomivate v pomivalnem stroju, se lahko preoblikujejo ali obarvajo.

- ▶ Delov opreme in pribora nikoli ne pomivajte v pomivalnem stroju.

## 3 Varstvo okolja in varčevanje

### 3.1 Odlaganje embalaže novega aparata

Material embalaže je okolju prijazen in primeren za ponovno uporabo.

- ▶ Posamezne sestavne dele ločeno sortirajte v odpad.

### 3.2 Varčevanje z energijo

Če upoštevate te napotke, bo vaš aparat porabil manj električne energije.

#### Izbira mesta postavitve

- Aparat zavarujte pred neposrednim soncem.
- Aparat postavite s čim večjim odmikom od grelnih teles, štedilnika in drugih virov toplote:
  - 30 mm odmika od električnega ali plinskega štedilnika.
  - Upoštevajte 300 mm odmika od peči na kurilno olje ali oglje.
- Nikoli ne prekrijte ali zastavite zunanjih prezračevalnih odprtih.

#### Varčevanje z energijo pri uporabi

**Opomba:** Razporeditev delov opreme ne vpliva na porabo energije aparata.

- Aparat odprite samo za kratek čas in ga skrbno zaprite.
- Nikoli ne prekrijte ali zastavite notranjih prezračevalnih odprtih ali zunanjih prezračevalnih odprtih.
- Kupljena živila prenašajte v hladilnih torbah in jih čim hitreje pospravite v aparat.
- Tople jedi in pijače naj se ohladijo, preden jih shranite.
- Zamrznjeno hrano, ki jo želite odataliti, položite v hladilnik, da izkoristite njen hlad.
- Med živili in zadnjo steno vedno pustite nekaj prostora.

## 4 Namestitev in priključitev

### 4.1 Obseg dobave

Ko vzamete vse dele iz embalaže, preverite, ali so se med transportom poškodovali in ali je dobava popolna. V primeru težav se obrnite na svojega prodajalca ali na našo servisno službo → *Stran 52*.

V obsegu dobave so zajeti naslednji deli:

- Vgradni aparat
- Oprema in pribor<sup>1</sup>
- Montažni material
- Navodila za montažo
- Navodila za uporabo
- Seznam pooblaščenih servisov
- Priloga z garancijskim listom<sup>2</sup>
- Energijska nalepka
- Informacije o porabi energije in hrupu

### 4.2 Kriteriji za mesto postavitve aparata

#### OPOZORILO

#### **Nevarnost eksplozije!**

Če aparat stoji v premajhnem prostoru, lahko nastane vnetljiva mešanica plina in zraka, če hladilni krogotok pušča.

- ▶ Aparat postavite le v prostor s prostornino najmanj 1 m<sup>3</sup> na 8 g hladilnega sredstva. Količina hladilnega sredstva je navedena na tipski ploščici. → Sl. **1** / **6**

Ob odpremi iz tovarne lahko teža aparata glede na model znaša do 65 kg.

Podlaga mora biti dovolj trdna, da lahko prenese težo aparata.

### Dovoljena temperatura v prostoru

Dovoljena temperatura v prostoru je odvisna od klimatskega razreda aparata.

Klimatski razred je naveden na tipski ploščici. → Sl. **1** / **6**

Klimatski razred	Dovoljena temperatura v prostoru
SN	10 °C...32 °C
N	16 °C...32 °C
ST	16 °C...38 °C
T	16 °C...43 °C

Znotraj dovoljenega temperaturnega območja lahko aparat popolno deluje.

Če aparat klimatskega razreda SN uporabljate pri nižjih temperaturah v prostoru, je možnost poškodbe aparata izključena do temperature 5 °C.

### Mere niše

Upoštevajte mere niše, ko vgrajujete aparat v nišo. Pri odstopanjih lahko nastanejo težave pri namestitvi aparata.

### Globina niše

Aparat vgradite v nišo priporočene globine 560 mm.

Če je globina niše malo manjša, se poraba energije nekoliko zviša. Globina niše mora znašati najmanj 550 mm.

### Širina niše

Za aparat je potrebna notranja širina niše v pohištvo najmanj 560 mm.

<sup>1</sup> Odvisno od opreme aparata

<sup>2</sup> Ni v vseh državah

## Postavitev enega na drugem (over-and-under) in enega poleg drugega (side-by-side)

Če želite postaviti 2 hladilna aparata enega na drugega ali enega poleg drugega, morate med aparatoma pustiti najmanj 150 mm razmika. Nekatere aparate lahko postavite brez najmanjšega razmika. O tem se pozanimajte pri pooblaščenem prodajalcu ali načrtovalcu kuhinj.

### 4.3 Montaža aparata

- ▶ Namestite aparat v skladu s priloženimi navodili za montažo.

### 4.4 Priprava aparata za prvo uporabo

1. Informacijski material vzemite iz aparata.
2. Odstranite zaščitne folije in transportna varovala, npr. lepilne trakove in karton.
3. Prvič očistite aparat. → *Stran 46*

### 4.5 Priklop aparata na električno napajanje

1. Ploski vtič priključnega vodnika priključite na aparat.
2. Vtič omrežnega priključnega vodnika priključite na vtičnico v bližini aparata.

Priključni podatki aparata so navedeni na tipski ploščici. → Sl. **1**/**6**

3. Preverite omrežni vtič glede dobre pritrditve.
- ✓ Aparat je zdaj pripravljen za uporabo.

## 5 Spoznavanje

### 5.1 Aparat

Tukaj najdete pregled sestavnih delov svojega aparata.

→ Sl. **1**

<b>A</b>	Hladilni predal → <i>Stran 43</i>
<b>B</b>	Zamrzovalni predal → <i>Stran 44</i>
<b>1</b>	Upravljalno polje → <i>Stran 39</i>
<b>2</b>	Nosilec za steklenice → <i>Stran 40</i>
<b>3</b>	Osvetlitev
<b>4</b>	Predal za shranjevanje → <i>Stran 40</i>
<b>5</b>	Predal za sadje in zelenjavo z regulatorjem vlažnosti → <i>Stran 40</i>
<b>6</b>	Tipaska ploščica → <i>Stran 52</i>
<b>7</b>	Predal za zamrznjena živila → <i>Stran 47</i>
<b>8</b>	Predal za maslo in sir → <i>Stran 41</i>
<b>9</b>	Vratni predal za visoke steklenice → <i>Stran 41</i>

**Opomba:** Oprema in velikost vašega aparata se lahko razlikujeta od slik.

### 5.2 Upravljalno polje

Prek upravljalnega polja nastavite vse funkcije svojega aparata in dobite informacije o stanju delovanja.

→ Sl. **2**

<b>1</b>	alarm izklopi opozorilni zvok.
<b>2</b>	super (zamrzovalni predal) vklopi ali izklopi Super zamrzovanje.

<b>3</b>	super (hladilni predal) vklopi ali izklopi Super hlajenje.
<b>4</b>	Prikaže nastavljeno temperaturo zamrzovalnega dela v °C.
<b>5</b>	Prikaže nastavljeno temperaturo hladilnika v °C.
<b>6</b>	Ⓛ 3 sec. vklopi ali izklopi aparat.

## 6 Oprema

Oprema vašega aparata je odvisna od modela.

### 6.1 Polica

Polico lahko po potrebi prestavljate, tako da jo vzamete ven in jo znova vstavite na drugem mestu.

→ "Odstranjevanje police", Stran 47

### 6.2 Spremenljiva polica

Izkoristite spremenljivo polico, da na polici pod njo shranite visoke kose hrane, npr. pločevinke ali steklenice. Sprednji del spremenljive police lahko izvlečete in ga potisnete pod zadnji del spremenljive police.

→ Sl. **3**

Če potrebujete več prostora, lahko sprednji in zadnji del spremenljive police skupaj poklopite navzgor.

→ Sl. **4**

### 6.3 Nosilec za steklenice

Steklenice varno shranjujete na nosilcu za steklenice.

Nosilec lahko po potrebi prestavljate, tako da ga vzamete ven in ga znova vstavite na drugem mestu.

→ "Odstranjevanje police", Stran 47

## 6.4 Predal za shranjevanje

V predalu za shranjevanje je temperatura nižja kot v hladilniku. Temperatura lahko občasno pade pod 0 °C. Da dosežete temperaturo blizu 0 °C v predalih za shranjevanje, nastavite temperaturo hladilnika na 2 °C.

→ Stran 42

Nižje temperature v predalu za shranjevanje izkoristite za shranjevanje hitro pokvarljivih živil, npr. rib, mesa in klobas.

## 6.5 Predal za sadje in zelenjavo z regulatorjem vlažnosti



Sveže sadje in zelenjavo brez embalaže hranite v predalu za sadje in zelenjavo.

Narezano sadje in zelenjavo shranite pokrito ali neprodušno zaprto.

S pomočjo regulatorja vlage lahko prilagajate vlažnost zraka v predalu za sadje in zelenjavo. Tako lahko sveže sadje in zelenjavo shranjujete dlje kot pri običajnem shranjevanju.

→ Sl. **5**

Vlažnost zraka v predalu za sadje in zelenjavo lahko nastavite glede na vrsto in količino živil, ki jih želite shraniti, tako da pomikate regulator vlažnosti:

- Nizka vlažnost zraka , če shranjujete predvsem sadje, mešana živila ali velike količine hrane.
- Visoka vlažnost zraka , če shranjujete predvsem zelenjavo ali majhne količine hrane.

Glede na količino in vrsto shranjenih živil se lahko v predalu za sadje in zelenjavo kondenzira voda.

Kondenzirano vodo obrišite s suho krpo in z regulatorjem vlažnosti nastavite nižjo vlažnost zraka.



Sadje in zelenjavo, občutljivo na mraz, hranite izven aparata pri temperaturi od pribl. 8 °C 12 °C, da se ohranita kakovost in aroma, npr. ananas, banane, citrusne, kumare, bučke, papriko, paradižnik in krompir.

## 6.6 Predal za maslo in sir

Maslo in trd sir shranjujte v predalu za maslo in sir.

## 6.7 Vratni predal

Vratni predal lahko po potrebi prestavljate, tako da ga vzamete ven in ga znova vstavite na drugem mestu.  
→ "Odstranjevanje vratnega predala", *Stran 47*

## 6.8 Pribor

Uporabljajte originalni pribor. Ta je prilagojen vašemu aparatu. Pribor vašega aparata je odvisen od modela.

### Polica za jajca

Jajca varno shranjujte na polici za jajca.

### Posoda za ledene kocke

Posodo za ledene kocke uporabite za pripravo ledenih kock.

### Priprava ledenih kock

Za izdelavo ledenih kock uporabljate samo pitno vodo.

1. Posodo za ledene kocke do  $\frac{3}{4}$  napolnite s pitno vodo in jo postavite v zamrzovalnik.  
Primrznjeno posodo za ledene kocke odstranite s topim predmetom, npr. z ročajem lesene kuhlalice.
2. Ledene kocke boste lažje odstranili iz posode za ledene kocke, če jo boste za trenutek postavili pod tekočo vodo ali jo rahlo upognili.

# 7 Osnovno upravljanje

## 7.1 Vklop aparata

1. Priključite aparat na elektriko.  
→ *Stran 39*

**Opomba:** Če ste aparat prej izklopili prek upravljalnega polja, za 3 sekunde pritisnite **⓪ 3 sec..**

- ✓ Aparat začne hladiti.
  - ✓ Oglasi se opozorilni zvočni signal, prikaz temperature (zamrzovalnik) in "alarm" utripata, ker je zamrzovalnik še pretopen.
2. Opozorilni zvok izklopite z **alarm**.  
✓ "alarm" ugasne, takoj ko je nastavljena temperatura dosežena.
  3. Nastavite želeno temperaturo.  
→ *Stran 42*

## 7.2 Napotki za obratovanje

- Ko vklopite aparat, lahko traja več ur, da bo nastavljena temperatura dosežena.  
Ne vlagajte živil, dokler nastavljena temperatura ni dosežena.
- Ohišje zamrzovalnika se občasno nekoliko segreje. To prepreči kondenzacijo vode v predelu tesnila vrat.
- Ko zaprete vrata, lahko nastane podtlak. Vrata se težko spet odprejo. Počakajte trenutek, da se podtlak izravna.
- Temperatura v aparatu se spreminja odvisno od naslednjih pogojev:
  - Pogostnost odpiranja vrat
  - Napolnjenost
  - Temperatura sveže vloženih živil
  - Temperatura v prostoru
  - Direktna sončna svetloba

## 7.3 Izklop aparata

- ▶ 3 sekunde pritiskajte **⓪ 3 sec..**

## 7.4 Nastavitev temperature

### Nastavitev temperature v hladilniku

- ▶ Pritisnite na zeleno temperaturo. Priporočena temperatura v hladilniku znaša 4 °C.  
→ "Nalepka OK", Stran 44

### Nastavitev temperature v zamrzovalniku

- ▶ Pritisnite na zeleno temperaturo. Priporočena temperatura v zamrzovalniku znaša -18 °C.

---

## 8 Dodatne funkcije

Spoznajte dodatne funkcije, ki jih lahko nastavite na aparatu.

### 8.1 Super hlajenje

Pri Super hlajenje hladilnik hladi z največjo zmogljivostjo. Preden v hladilnik shranite velike količine živil, vklopite Super hlajenje.

**Opomba:** Ko je Super hlajenje vklopljen, je lahko aparat bolj glasen.

#### Vklop Super hlajenje

- ▶ Pritisnite **super** (hladilni predal).
- ✓ "super" (hladilni predal) sveti.

**Opomba:** Po pribl. 6 urah aparat preklopi na normalno obratovanje.

#### Izklop Super hlajenje

- ▶ Pritisnite **super** (hladilni predal).

### 8.2 Super zamrzovanje

Pri Super zamrzovanje zamrzovalnik hladi z največjo zmogljivostjo. Vklopite Super zamrzovanje 4 do 6 ur pred vlaganjem količine živil, večje od 2 kg, v zamrzovalnik.

Da izkoristite zmogljivost zamrzovanja, uporabite Super zamrzovanje.  
→ "Pogoji za zmogljivost zamrzovanja", Stran 44

**Opomba:** Ko je Super zamrzovanje vklopljen, je lahko aparat bolj glasen.

#### Vklop Super zamrzovanje

- ▶ Pritisnite **super** (zamrzovalni predal).
- ✓ "super" (zamrzovalni predal) sveti.

**Opomba:** Po pribl. 50 urah aparat preklopi na normalno obratovanje.

#### Izklop Super zamrzovanje

- ▶ Pritisnite **super** (zamrzovalni predal).

### 8.3 Način za sabat

Da boste aparat lahko uporabljali tudi na sabat, Način za sabat izklopi vse funkcije, ki niso nujno potrebne. V Način za sabat so izklopljene naslednje funkcije:

- Super hlajenje
- Super zamrzovanje
- Alarm
- Notranja osvetlitev
- Zvočni signali
- Sporočila na upravljalnem polju

**Opomba:** Med Način za sabat se osvetlitev upravljalnega polja izklopi. **super** (zamrzovalni predal) sveti z zmanjšano jakostjo.

#### Vklop Način za sabat

- ▶ Za 15 sekund pritisnite **super** (zamrzovalni predal), da se oglasi zvočni signal.
- ✓ "super" (zamrzovalni predal) sveti.

**Opomba:** Po pribl. 80 urah aparat preklopi na normalno obratovanje.

## Izklop Način za sabat

- ▶ Za 15 sekund pritisnite **super** (zamrzovalni predal), da se oglasi zvočni signal.

---

## 9 Alarm

### 9.1 Alarm za vrata

Alarm za vrata se vklopi, če so vrata aparata dalj časa odprta. Oglasi se opozorilni zvočni signal, "alarm" utripa in nastavljena temperatura prizadetega predala utripa.

#### Izklop alarma za vrata

- ▶ Zaprite vrata aparata ali pritisnite **alarm**.
- ✓ Opozorilni zvok je izklopljen.

### 9.2 Alarm za temperaturo

Če je v zamrzovalniku pretoplo, se vklopi alarm za temperaturo. Oglasi se opozorilni zvočni signal, nastavljena temperatura (zamrzovalnik) in "alarm" utripata.

#### **PREVIDNO**

#### **Nevarnost ogroženosti zdravja!**

Pri odtaljevanju se lahko razmnožujejo bakterije in zamrznjena hrana se lahko pokvari.

- ▶ Delno ali popolnoma odtaljenih živil ne smete ponovno zamrzniti.
- ▶ Šele po kuhanju ali peki lahko živilo ponovno zamrznete.
- ▶ Vendar upoštevajte, da maksimalni čas shranjevanja ne velja več.

Alarm za temperaturo se lahko sproži v naslednjih primerih:

- Pri vklopu aparata. Živila vstavite šele, ko je nastavljena temperatura dosežena.

- Pri vstavljanju velikih količin svežih živil. Pred vlaganjem velikih količin živil vklopite Super zamrzovanje.
- Vrata zamrzovalnika so predolgo odprta. Preverite, ali se je zamrznjena hrana začela taliti ali se je odtalila.

### Izklop alarma za temperaturo

- ▶ Pritisnite **alarm**.
- ✓ Opozorilni zvok je izklopljen.

---

## 10 Hladilnik

V hladilniku lahko shranjujete meso, mesne izdelke, ribe, mlečne izdelke, jajca, pripravljene jedi in pecivo. Temperaturo lahko nastavite od 2 °C do 8 °C.

Š shranjevanjem na hladnem lahko kratkoročno do srednjeročno hranite tudi hitro pokvarljiva živila. Čim nižja je izbrana temperatura, tem dlje ostanejo živila sveža.

### 10.1 Nasveti za vlaganje živil v hladilnik

- Shranjujte le sveža in nepoškodovana živila.
- Živila shranjujte neprodušno zaprta ali pokrita.
- Da ne ovirate kroženja zraka in da preprečite zamrzovanje živil, živil ne polagajte tako, da se neposredno dotikajo zadnje stene.
- Tople jedi in pijače naj se najprej ohladijo.
- Vedno upoštevajte proizvajalčev minimalni rok trajanja ali datum, do katerega je treba živilo uporabiti.

## 10.2 Hladilna območja v hladilniku

Zaradi kroženja zraka v hladilniku nastanejo različna hladilna območja.

### Najhladnejše območje

Najhladnejše območje je v predalu za shranjevanje.

**Nasvet:** V najhladnejšem območju shranjujte hitro pokvarljiva živila, npr. ribe, klobase in meso.

### Najtoplejše območje

Najtoplejše območje je na vratih čisto zgoraj.

**Nasvet:** V najtoplejšem območju hranite neobčutljiva živila, npr. trde sire in maslo. Tako lahko sir razvija svojo aromo, maslo pa ostane mehko za mazanje.

## 10.3 Nalepka OK

Z nalepko OK lahko preverite, ali so v hladilniku dosežena varna območja s temperaturo +4 °C ali manj, ki so priporočena za živila.

Nalepke OK nimajo vsi modeli.

Če nalepka ne kaže OK, postopoma znižujte temperaturo.

→ "Nastavitev temperature v hladilniku", *Stran 42*

Po vklopu aparata lahko traja do 12 ur, da je nastavljena temperatura dosežena.



Pravilna nastavitvev

---

## 11 Zamrzovalnik

V zamrzovalniku lahko shranjujete globoko zamrznjeno hrano, zamrzujete živila in pripravljate ledene kocke. Temperaturo lahko nastavite od -16 °C do -24 °C.

Dolgoročno shranjevanje živil mora potekati pri temperaturi -18 °C ali manj.

Če pokvarljiva živila zamrznete, jih lahko dolgoročno shranjujete. Nizke temperature upočasnijo ali zaustavijo kvarjenje.

### 11.1 Zmogljivost zamrzovanja

Zmogljivost zamrzovanja kaže, v koliko urah lahko določena količina živil v celoti zamrzne do sredice.

Podatki o zmogljivosti zamrzovanja so navedeni na tipski ploščici.

→ Sl. 1 / 6

### Pogoji za zmogljivost zamrzovanja

1. Pribl. 24 ur pred vlaganjem svežih živil vklopite Super zamrzovanje.  
→ "Vkllop Super zamrzovanje", *Stran 42*
2. Živila najprej zlagajte v zgornjo posodo za zamrznjena živila.
3. Sveža živila zamrzujte po možnosti čim bližje stranskim stenam.

### 11.2 Popolni izkoristek prostornine zamrzovalnika

Tu boste izvedeli, kako lahko v zamrzovalnik shranite največjo količino zamrznjene hrane.

1. Odstranite vse dele opreme v zamrzovalniku, vključno s spodnjim predalom za zamrznjeno hrano.  
→ *Stran 47*
2. Živila naložite eno na drugo tako, da začnete v spodnjem predalu za zamrznjeno hrano.

## 11.3 Nasveti za vlaganje živil v zamrzovalnik

- Živila shranjujte neprodušno zaprta.
- Živila, ki jih želite zamrzniti, naj ne pridejo v stik z že zamrznjenimi živilii.
- Živila razporedite po veliki površini predalov za zamrznjeno hrano.
- Da zrak v aparatu lahko neovirano kroži, vstavite predal za zamrznjeno hrano do prislona.

## 11.4 Nasveti za zamrzovanje svežih živil

- Zamrzujte samo sveža in brezhibna živila.
- Živila zamrzujte v porcijah.
- Pripravljene jedi so primernejše kot živila, ki jih uživamo surova.
- Zelenjavo pred zamrzovanjem operite, razrežite in blanširajte.
- Sadje pred zamrzovanjem operite, odstranite pečke/koščice in po potrebi olupite ter po želji dodajte sladkor ali raztopino askorbinske kisline.
- Živila, primerna za zamrzovanje, so npr. pekarski proizvodi, ribe in morski sadeži, meso, divjačina in perutnina, jajca brez lupine, sir, maslo, skuta, pripravljene jedi in ostanki jedi.
- Živila, ki niso primerna za zamrzovanje, so npr. listnata solata, redkvice, jajca v lupini, grozdne jagode, surova jabolka in hruške, jogurt, kislá smetana, crème fraíche in majoneza.

### Pakiranje živil

S primerno embalažo in pravim načinom pakiranja bistveno bolje ohranite kakovost izdelkov in preprečite poškodbe zamrznjenih jedi.

1. Živila položite v embalažo.

2. Iztisnite zrak.
3. Embalažo neprodušno zaprite, da živila ne izgubijo okusa ali se izsušijo.
4. Na embalažo zapišite vsebino in datum zamrzovanja.

## 11.5 Rok trajanja zamrznjene hrane pri $-18\text{ }^{\circ}\text{C}$

Živilo	Čas shranjevanja
Ribe, mesni izdelki, pripravljene jedi, pečivo	do 6 mesecev
Perutnina, meso	do 8 mesecev
Zelenjava, sadje	do 12 mesecev

Natisnjeni koledar zamrzovanja kaže najdaljši rok shranjevanja v mesecih pri stalni temperaturi  $-18\text{ }^{\circ}\text{C}$ .

## 11.6 Načini odtaljevanja zamrznjene hrane



### PREVIDNO

#### Nevarnost ogroženosti zdravja!

Pri odtaljevanju se lahko razmnožujejo bakterije in zamrznjena hrana se lahko pokvari.

- ▶ Delno ali popolnoma odtaljenih živil ne smete ponovno zamrzniti.
- ▶ Šele po kuhanju ali peki lahko živilo ponovno zamrznete.
- ▶ Vendar upoštevajte, da maksimalni čas shranjevanja ne velja več.
- Živila živalskega izvora, npr. ribe, meso, sir in skuto, odtalite v hladilniku.
- Kruh odtalite na sobni temperaturi.
- Živila za takojšnje zaužitje pripravite v mikrovalovni pečici, v pečici ali na štedilniku.

---

## 12 Odtaljevanje

### 12.1 Odtaljevanje hladilnika

Zaradi načina delovanja se med obratovanjem na zadnji steni hladilnika naberejo vodne kapljice ali ivje. Zadnja stena hladilnika se samodejno odtali.

→ Sl. **6**

Odtaljena voda odteče po žlebu skozi odtočno odprtino v uparjevalnik, zato je ni treba brisati.

Da voda lahko odteče in da ne nastajajo neprijetne vonjave, upoštevajte naslednje informacije: Očistite žleb za odtaljeno vodo in odtočno odprtino → *Stran 47*.

### 12.2 Odtaljevanje v zamrzovalniku

Zaradi povsem samodejnega sistema NoFrost se v zamrzovalniku ne nabira led. Odtaljevanje ni potrebno.

---

## 13 Čiščenje in nega

Da bo vaš aparat dolgo časa brezhibno deloval, ga skrbno čistite in negujte.

Nedostopna mesta mora očistiti strokovnjak servisne službe. Čiščenje s strani servisne službe lahko povzroči stroške.

### 13.1 Priprava aparata na čiščenje

1. Izklopite aparat. → *Stran 41*
2. Izključite aparat iz električnega omrežja.

Izvlcite vtič omrežnega priključnega vodnika iz vtičnice ali izklopite varovalko v omarici z varovalkami.

3. Iz naprave vzemite vsa živila in jih shranite na hladnem.  
Na živila položite hladilne vložke, če jih imate.
4. Iz aparata odstranite vse dele opreme in pribora. → *Stran 47*

### 13.2 Očistite aparat



#### **OPOZORILO** **Nevarnost električnega udara!**

Vdirajoča vlaga lahko povzroči električni udar.

- ▶ Za čiščenje aparata ne uporabljajte parnega čistilnika ali visokotlačnega čistilnika.

Voda v luči ali v upravljalnih elementih je lahko nevarna.

- ▶ Voda za pomivanje ne sme zaiti v luč ali v upravljalne elemente.

#### **POZOR!**

Neustrezna čistilna sredstva lahko poškodujejo površine aparata.

- ▶ Ne uporabljajte trdih čistilnih blazinic ali gobic.
- ▶ Ne uporabljajte agresivnih ali abrazivnih čistil.
- ▶ Ne uporabljajte močnih alkoholnih čistil.

Če se v odtočni odprtini nabere tekočina, lahko steče čez rob uparjevalnika.

- ▶ Voda za izpiranje ne sme priti v odtočno odprtino.

Če dele opreme in pribor pomivate v pomivalnem stroju, se lahko preoblikujejo ali obarvajo.

- ▶ Delov opreme in pribora nikoli ne pomivajte v pomivalnem stroju.

1. Pripravite aparat za čiščenje. → *Stran 46*
2. Aparat, dele opreme, dele pribora in tesnila vrat očistite s krpo, mlačno vodo in nekaj pH-nevtralnega pomivalnega sredstva.

3. Temeljito osušite z mehko suho krpo.
4. Vstavite dele opreme in vgradite dele aparata.
5. Priključite aparat na električno. → *Stran 39*
6. Vstavite živila.

### 13.3 Očistite žleb za odtaljeno vodo in odtočno odprtino

Da odtaljena voda lahko odteka, redno čistite odvod za odtaljeno vodo in odtočno odprtino.

1. Odstranite predal za shranjevanje. → *Stran 47*
2. Odstranite polico nad predalom za sadje in zelenjavo. → *Stran 48*
3. Previdno očistite odvod za odtaljeno vodo in odtočno odprtino, npr. z vatirano paličico. → *Sl. 7*

### 13.4 Odstranjevanje delov opreme

Če želite temeljito očistiti dele opreme, jih vzemite iz aparata.

#### Odstranjevanje police

- ▶ Polico spredaj privzdignite ①, jo izvlecite in odstranite ②. → *Sl. 8*

#### Odstranjevanje spremenljive police

- ▶ Oba dela police poklopite navzgor ①, ju skupaj odstranite ② in nato odstranite vodilo ③. → *Sl. 9*

#### Odstranjevanje vratnega predala

- ▶ Vratni predal dvignite in odstranite. → *Sl. 10*

#### Odstranjevanje predala za shranjevanje

1. Predal za shranjevanje izvlecite do prislona.
2. Predal za shranjevanje spredaj dvignite ① in ga odstranite ②. → *Sl. 11*

#### Odstranjevanje predala za sadje in zelenjavo

1. Predal za sadje in zelenjavo izvlecite do prislona.
2. Predal za sadje in zelenjavo spredaj privzdignite ① in ga odstranite ②. → *Sl. 12*

#### Odstranjevanje predala za zamrznjena živila

1. Predal za zamrznjena živila izvlecite do prislona.
2. Predal za zamrznjena živila spredaj privzdignite ① in ga odstranite ②. → *Sl. 13*

#### Odstranjevanje ličnice predala

Za lažje čiščenje lahko odstranite ličnico predala za sadje in zelenjavo ter predala za zamrznjeno hrano.

- ▶ Pritisnite stranski zaskočki predala ① in odstranite ličnico predala s predala, tako da jo obrnete ②. → *Sl. 14*

## 13.5 Odstranitev delov aparata

Če želite aparat temeljito očistiti, lahko določene dele odstranite iz aparata.

### Polica nad predalom za sadje in zelenjavo

Če želite temeljito očistiti pokrov predala za sadje in zelenjavo, ga lahko odstranite.

#### Odstranjevanje police nad predalom za sadje in zelenjavo

1. Odstranite predal za shranjevanje.  
→ *Stran 47*
2. Odstranite predal za sadje in zelenjavo. → *Stran 47*
3. Odstranite polico nad predalom za zelenjavo. → *Stran 47*

#### Montaža police nad predalom za sadje in zelenjavo

1. Prepričajte se, da je pokrov na polici nad predalom za sadje in zelenjavo pravilno nameščen.  
→ Sl. **15**
2. Vstavite polico nad predalom za sadje in zelenjavo.



## 14 Odpravljanje motenj

Manjše motnje na aparatu lahko odpravite sami. Preverite informacije za odpravljanje motenj, preden se obrnete na pooblaščen servis. Tako se izognete nepotrebnim stroškom.

### OPOZORILO

#### **Nevarnost električnega udara!**

Nestrokovna popravila so nevarna.

- ▶ Popravila aparata sme izvajati samo izšolano strokovno osebje.
- ▶ Za popravilo aparata je dovoljeno uporabljati samo originalne nadomestne dele.
- ▶ Če je omrežni priključni kabel ali priključni kabel aparata poškodovan, ga morate zamenjati s posebnim omrežnim priključnim kablom ali priključnim kablom aparata, ki je na voljo pri proizvajalcu oziroma njegovi servisni službi.

Napaka	Vzrok in odprava napak
Aparat ne hladi, prikaži in luč svetijo.	Vklapljen je predstavitveni način. <ol style="list-style-type: none"> <li>1. Izklopite aparat. → <i>Stran 41</i></li> <li>2. Počakajte 2 minuti.</li> <li>3. Ponovno vklopite aparat. → <i>Stran 41</i></li> <li>4. Počakajte 1 minuto in nato držite <b>super</b> (hladilni predal), dokler se ne oglasijo 4 zvočni signali.</li> <li>5. Po kratkem času preverite, če aparat hladi.</li> </ol>
LED-osvetlitev ne deluje.	Možni so različni vzroki. <ul style="list-style-type: none"> <li>▶ Pokličite pooblaščen servis.</li> </ul> Številko pooblaščenega servisa najdete v priloženem seznamu pooblaščenih servisov.
Oglasi se opozorilni zvočni signal, nastavljena temperatura (hladilnik) in "alarm" utripata.	Vrata hladilnika so odprta. <ul style="list-style-type: none"> <li>▶ Zaprite vrata hladilnika.</li> </ul>
Oglasi se opozorilni zvočni signal, nastavljena temperatura (zamrzovalnik) in "alarm" utripata.	Možni so različni vzroki. <ul style="list-style-type: none"> <li>▶ Pritisnite <b>alarm</b>.</li> <li>✓ Alarm se izklopi.</li> </ul> Vrata zamrzovalnika so odprta. <ul style="list-style-type: none"> <li>▶ Zaprite vrata zamrzovalnika.</li> </ul> Zunanje prezračevalne odprtine so prekrite. <ul style="list-style-type: none"> <li>▶ Odstranite ovire pred zunanjimi prezračevalnimi odprtinami.</li> </ul>
	Vstavili ste večjo količino svežih živil.

Napaka	Vzrok in odprava napak
Oglasi se opozorilni zvočni signal, nastavljena temperatura (zamrzovalnik) in "alarm" utripata.	<ul style="list-style-type: none"> <li>▶ Ne prekoračite največje zmogljivosti zamrzovanja. → "Zmogljivost zamrzovanja", <i>Stran 44</i></li> </ul>
Temperatura močno odstopa od nastavljenih.	<p>Možni so različni vzroki.</p> <ol style="list-style-type: none"> <li>1. Izklopite aparat. → <i>Stran 41</i></li> <li>2. Po pribl. 5 minutah znova vklopite aparat. → <i>Stran 41</i> <ul style="list-style-type: none"> <li>– Če je temperatura previsoka, jo po nekaj urah znova preverite.</li> <li>– Če je temperatura prenizka, jo znova preverite naslednji dan.</li> </ul> </li> </ol>
Dno hladilnika je mokro.	<p>Žleb za odtaljeno vodo ali odtočna odprtina sta zamašena.</p> <ul style="list-style-type: none"> <li>▶ Očistite žleb za odtaljeno vodo in odtočno odprtino. → <i>Stran 47</i></li> </ul>
Aparat šumi, klokota, brenči, grgra, klika ali poka.	<p>Ni napaka. Eden od motorjev deluje, npr. hladilni agregat, ventilator. Hladilno sredstvo se pretaka po ceveh. Motor, stikala ali magnetni ventili se vklaplajo ali izklaplajo. Poteka samodejno odtaljevanje. Ukrep ni potreben.</p>
Aparat je hrupen.	<p>Deli opreme se majejo ali zatikajo.</p> <ul style="list-style-type: none"> <li>▶ Preverite dele opreme, ki jih je mogoče odstraniti, in jih po potrebi ponovno namestite.</li> </ul> <hr/> <p>Steklenice ali posode se dotikajo.</p> <ul style="list-style-type: none"> <li>▶ Steklenice ali posode razporedite tako, da se ne dotikajo.</li> </ul> <hr/> <p>Super zamrzovanje je vklopljeno. Ukrep ni potreben.</p>

## 14.1 Izpad električnega toka

Ob izpadu električnega toka temperatura v aparatu narašča, zato se čas shranjevanja skrajša in kakovost zamrznjene hrane se poslabša.

Na naši spletni strani za vaš aparat lahko v tehničnih podatkih najdete čas shranjevanja zamrznjene hrane v primeru motenj.

### Opombe

- V času izpada električnega toka čim manj odpirajte aparat in vanj ne vlagajte dodatnih živil.
- Takoj po koncu izpada električnega toka preverite kakovost živil.
  - Zamrznjeno hrano, ki se je že nekoliko odtalila in je toplejša kot 5 °C, zavržite.
  - Nekoliko odtaljeno zamrznjeno hrano skuhajte ali specite in jo bodisi zaužijte ali ponovno zamrznite.

## 14.2 Samopreizkus aparata

Vaš aparat ima funkcijo samotestiranja, s katero prikaže motnje, ki jih pooblaščen servis lahko odpravi.

1. Izklopite aparat. → *Stran 41*
  2. Izključite aparat iz električnega omrežja.
 

Izvlecite vtič omrežnega priključnega vodnika iz vtičnice ali izklopite varovalko v omarici z varovalkami.
  3. Aparat po 5 minutah znova priključite na elektriko. → *Stran 39*
  4. Eno minuto po priključitvi na elektriko 3 do 5 sekund držite ##CP0426SY##, dokler se ne oglasi drugi zvočni signal.
- ✓ Samopreverjanje aparata se sproži, ko drug za drugim zasvetijo prikazi temperatur.

- ✓ Če se po zaključenem samopreverjanju aparata oglasi 2 zvočna signala in prikaz temperature kaže nastavljeno temperaturo, je aparat brezhiben. Aparat se preklopi na normalno obratovanje.
- ✓ Če se po koncu samotestiranja aparata oglasi 5 zvočnih signalov in LED diode na prikazu temperature svetijo z različno jakostjo, obvestite pooblaščen servis. Pooblaščen servis na osnovi LED diod ugotovi, za katero napako gre.

---

## 15 Skladiščenje in odstranjevanje

### 15.1 Prenehanje obratovanja aparata

1. Izklopite aparat. → *Stran 41*
2. Izključite aparat iz električnega omrežja.
 

Izvlecite vtič omrežnega priključnega vodnika iz vtičnice ali izklopite varovalko v omarici z varovalkami.
3. Iz aparata vzemite vsa živila.
4. Očistite aparat. → *Stran 46*
5. Da zagotovite prezračevanje notranjosti, pustite aparat odprt.

### 15.2 Odstranitev starega aparata v odpad

Okolju prijazna odstranitev v odpad omogoča ponovno uporabo dragocenih surovin.

### OPOZORILO

#### Nevarnost ogroženosti zdravja!

- Otroci se lahko zaprejo v aparat in s tem ogrozijo svoje življenje.
- ▶ Da otrokom otežite plezanje v aparat, iz njega ne odstranjujte polic in posod.

- ▶ Poskrbite, da se otroci ne zadržujejo v bližini odsluženega aparata.

### **⚠ OPOZORILO** **Nevarnost požara!**

Iz poškodovanih cevi lahko izteka vnetljivo hladilno sredstvo in uhajajo škodljivi plini, ki se lahko vnamejo.

- ▶ Pazite, da ne poškodujete cevi krogotoka hladilnega sredstva in izolacije.

1. Izvlecite vtič iz omrežnega priključnega vodnika.
2. Prerežite omreži priključni vodnik.
3. Aparat odstranite na okolju prijazen način.

Informacije o aktualnih možnostih odstranitve v odpad dobite pri strokovnem prodajalcu kot tudi na občinski ali mestni upravi.



Ta naprava je označena v skladu z evropsko smernico o odpadni električni in elektronski opremi (waste electrical and electronic equipment - WEEE).

V okviru smernice sta določena prevzem in recikliranje starih naprav, ki veljata v celotni Evropski uniji.

## **16 Servisna služba**

Za delovanje pomembne originalne nadomestne dele v skladu z ustrezno uredbo o ekološki zasnovi izdelkov lahko dobite na našem pooblaščenem servisu najmanj 10 let od dne, ko je stroj dan na trg znotraj evropskega gospodarskega prostora.

**Opomba:** Poseg storitvenega servisa za stranke je v okviru lokalno veljavnih garancijskih pogojev proizvajalca

brezplačen. Minimalna veljavnost garancije (garancija proizvajalca za zasebne porabnike) v evropskem gospodarskem prostoru znaša 2 leti v skladu z veljavnimi lokalnimi garancijskimi pogoji. Garancijski pogoji ne vplivajo na druge pravice ali terjatve, do katerih ste upravičeni po lokalnem pravu.

Podrobne informacije o garancijskem roku in pogojih v vaši državi dobite na našem pooblaščenem servisu, pri vašem trgovcu ali na naši spletni strani.

Ko pokličete pooblaščen servis, potrebujete številko proizvoda (E-Nr.) in proizvodno številko (FD) aparata. Kontaktne podatke servisne službe najdete v priloženem seznamu servisov ali na naši spletni strani.

### **16.1 Številka izdelka (E-Nr.) in proizvodna številka (FD)**

Identifikacijsko številko izdelka (E-Nr.) in proizvodno številko (FD) najdete na tipski tablici stroja.

→ Sl. **1/6**

Da boste svoje podatke o aparatu in telefonsko številko servisne službe hitro našli, si jih zapišite.

## **17 Tehnični podatki**

Hladilno sredstvo, uporabna prostornina in drugi tehnični podatki so navedeni na tipski ploščici.

→ Sl. **1/6**

Ta proizvod vsebuje vir svetlobe razreda energetske učinkovitosti E. Vir svetlobe je na voljo kot nadomestni del, ki ga sme zamenjati le za to izšolan strokovno osebje.

Ta proizvod vsebuje drugi vir svetlobe razreda energetske učinkovitosti G. Vir svetlobe je na voljo kot nadomestni del, ki ga sme zamenjati le za to izšolano strokovno osebje. Nadaljnje informacije glede vašega modela najdete na spletu pod <https://eprel.ec.europa.eu/1>. Ta spletni naslov je povezava na uradno EU podatkovno zbirko proizvodov EPREL. Nato sledite navodilom v iskalniku modelov. Oznaka modela je sestavljena iz znakov pred poševnico v številki izdelka (E-Nr.) na tipski ploščici. Sicer pa lahko oznako modela najdete tudi v prvi vrstici energijske nalepke EU.

---

<sup>1</sup> Velja le za države evropske gospodarske skupnosti

# За допълнителна информация, моля, вижте Ръководството за цифрови потребители.



## Съдържание

<b>1 Безопасност .....</b>	<b>56</b>	6.4 Контейнер за съхранение.....	66
1.1 Общи указания.....	56	6.5 Кутия за плодове и зеленчуци с регулатор на влажността.....	66
1.2 Употреба по предназначение.....	56	6.6 Отделение за сирене и масло .....	66
1.3 Ограничение на кръга от потребители .....	56	6.7 Отделение на вратата .....	66
1.4 Сигурен транспорт .....	57	6.8 Принадлежности .....	66
1.5 Безопасно инсталиране .....	57	<b>7 Основни положения при работа с уреда .....</b>	<b>67</b>
1.6 Сигурна употреба .....	58	7.1 Включване на уреда.....	67
1.7 Повреден уред .....	60	7.2 Указания за използване.....	67
<b>2 Предотвратяване на материални щети.....</b>	<b>62</b>	7.3 Изключване на уреда.....	67
<b>3 Опазване на околната среда и икономия .....</b>	<b>62</b>	7.4 Настройка на температурата .....	67
3.1 Предаване на опаковката за отпадъци .....	62	<b>8 Допълнителни функции.....</b>	<b>68</b>
3.2 Пестене на енергия.....	62	8.1 Суперохладяне .....	68
<b>4 Разполагане и свързване .....</b>	<b>63</b>	8.2 Интензивно замразяване .....	68
4.1 Обхват на доставката.....	63	8.3 Съботен режим .....	68
4.2 Критерии за мястото на монтаж .....	63	<b>9 Аларма .....</b>	<b>69</b>
4.3 Монтиране на уреда.....	64	9.1 Аларма на вратата.....	69
4.4 Подгответе уреда за първата употреба.....	64	9.2 Аларма за температурата.....	69
4.5 Свързване на уреда към електрозахранващата мрежа .....	64	<b>10 Хладилно отделение.....</b>	<b>70</b>
<b>5 Запознаване .....</b>	<b>64</b>	10.1 Съвети за складиране на храни в хладилното отделение.....	70
5.1 Уред .....	64	10.2 Температурни зони в хладилното отделение .....	70
5.2 Панел за обслужване .....	65	10.3 Стикер ОК .....	70
<b>6 Оборудване .....</b>	<b>65</b>	<b>11 Фризер .....</b>	<b>70</b>
6.1 Поставка.....	65	11.1 Капацитет на замразяване.....	71
6.2 Подвижни рафтове .....	65	11.2 Цялостно използване на обема на камерата.....	71
6.3 Поставка за бутилки.....	65		

11.3 Съвети за складиране на храни в камерата.....	71
11.4 Съвети за замразяване на пресни храни.....	71
11.5 Трайност на замразения продукт при -18 °С.....	72
11.6 Методи на размразяване за продукти .....	72
<b>12 Размразяване .....</b>	<b>72</b>
12.1 Размразяване в хладилно- то отделение .....	72
12.2 Размразяване в камерата...	73
<b>13 Почистване и поддръжка ....</b>	<b>73</b>
13.1 Подготовка на уреда за почистване .....	73
13.2 Почистване на уреда.....	73
13.3 Почистване на улея за конденз и отвора за из- точване .....	74
13.4 Сваляне на елементите на оборудването .....	74
13.5 Демонтиране на частите на уреда.....	75
<b>14 Отстраняване на неизп- равности .....</b>	<b>76</b>
14.1 Спиране на тока .....	78
14.2 Извършване на самостоя- телен тест на уреда .....	78
<b>15 Съхранение и предаване за отпадъци .....</b>	<b>78</b>
15.1 Изваждане на уреда от употреба .....	78
15.2 Предаване за отпадъци на излезли от употреба уреди.....	79
<b>16 Отдел по обслужване на клиенти .....</b>	<b>79</b>
16.1 Номер на изделието (E- Nr.) и заводски номер (FD).....	80
<b>17 Технически данни .....</b>	<b>80</b>



## 1 Безопасност

Спазвайте указанията за безопасност по-долу.

### 1.1 Общи указания

- Прочетете внимателно това ръководство.
- Запазете ръководството, както и продуктовата информация, за по-нататъшна справка или за следващите собственици.
- Не свързвайте уреда в случай на повреда, получена по време на транспортирането.

### 1.2 Употреба по предназначение

Този уред е предназначен само за вграждане.

Използвайте уреда само:

- за охлаждане и замразяване на хранителни продукти и за приготвяне на кубчета лед.
- в домакинството и в затворени помещения в домашна обстановка.
- до височина от 2000 m над морското равнище.

### 1.3 Ограничение на кръга от потребители

Този уред може да се използва от деца на възраст над 8 години и от лица с намалени физически, сетивни или умствени способности или липса на опит и/или знания, ако са под наблюдение или са инструктирани относно безопасната употреба на уреда и са разбрали произтичащите от употребата опасности. Децата не трябва да играят с уреда.

Почистването и поддръжката от страна на потребителя не трябва да се извършват от деца без наблюдение.

Деца над 3 години и под 8 години могат да зареждат и разтоварват хладилника/фризера.



## 1.4 Сигурен транспорт

### **⚠ ПРЕДУПРЕЖДЕНИЕ – Опасност от нараняване!**

Високото тегло на уреда може да доведе до наранявания при повдигане.

- ▶ Не повдигайте сами уреда.

## 1.5 Безопасно инсталиране

### **⚠ ПРЕДУПРЕЖДЕНИЕ – Опасност от токов удар!**

Некомпетентно извършено инсталиране представлява опасност.

- ▶ Свързвайте и експлоатирайте уреда само в съответствие с данните на фабричната табелка.
- ▶ Уредът трябва да се свързва към електрическа мрежа с променлив ток единствено посредством инсталиран според правилата заземен контакт.
- ▶ Системата от защитни проводници на електрическата сградна инсталация трябва да е инсталирана съгласно изискванията.
- ▶ Никога не захранвайте уреда посредством външно комутационно устройство, напр. таймер или дистанционно управление.
- ▶ Ако уредът е вграден, щепселът на кабела за свързване към мрежата трябва да е свободно достъпен, или ако не е възможен свободен достъп, в положената неподвижно електрическа инсталация трябва да се вгради разделително приспособление съгласно разпоредбите за монтаж.
- ▶ При разполагане на уреда не допускате притискане или повреждане на кабела за свързване към мрежата.

Повредена изолация на кабела за свързване към мрежата представлява опасност.

- ▶ Никога не допускате контакт на кабела за свързване към мрежата с източници на топлина.

### **⚠ ПРЕДУПРЕЖДЕНИЕ – Опасност от експлозия!**

Ако вентилационните отвори на уреда са затворени, при теч от хладилния кръг може да се образува запалима смес от въздух и газ.

- ▶ Вентилационните отвори в корпуса на уреда или във вграденния корпус да не се затварят.

### **⚠ ПРЕДУПРЕЖДЕНИЕ – Опасност от пожар!**

Употребата на удължен кабел за свързване към мрежата и неразрешени адаптери представлява опасност.

- ▶ Не използвайте разклонители или удължители.
- ▶ Използвайте само разрешени от производителя адаптери и кабели за свързване към мрежата.
- ▶ Ако кабелът за свързване към мрежата е твърде къс и не е наличен по-дълъг кабел за свързване към мрежата, се свържете със специализирана фирма за електротехнически услуги, за да адаптирате домашната разпределителна мрежа.

Преносими разклонители или захранващи блокове могат да прегреят и да предизвикат пожар.

- ▶ Преносими разклонители или захранващи блокове да не се поставят от задната страна на уредите.

## **1.6 Сигурна употреба**

### **⚠ ПРЕДУПРЕЖДЕНИЕ – Опасност от токов удар!**

Проникващата влага може да предизвика токов удар.

- ▶ Използвайте уреда само в затворени помещения.
- ▶ Никога не излагайте уреда на силна топлина и влага.
- ▶ За почистване на уреда не използвайте машина за почистване с пара или с високо налягане.

### **⚠ ПРЕДУПРЕЖДЕНИЕ – Опасност от задушаване!**

Деца могат да нахлузят на главата си опаковъчния материал или да се увият в него и да се задушат.

- ▶ Дръжте далеч от деца опаковъчния материал.
- ▶ Не допускате деца да играят с опаковъчния материал.

Деца могат да вдишат или да погълнат малки части и да се задушат.

- ▶ Дръжте далеч от деца малките части.
- ▶ Не допускайте деца да играят с малки части.

### **⚠ ПРЕДУПРЕЖДЕНИЕ – Опасност от експлозия!**

При повреждане на кръга на хладилния агент запалимият хладилен агент може да изтече и да експлодира.

- ▶ За ускоряване на процеса на размразяване не използвайте други механични съоръжения или други средства, различни от препоръчаните от производителя.
- ▶ Освободете замръзналите хранителни продукти с тъп предмет, напр. дървена лъжица.

Продукти с възпламеними аерозоли и експлозивни вещества, напр. спрейове, могат да експлодират.

- ▶ Не съхранявайте в уреда продукти с възпламеними аерозоли и експлозивни вещества.

### **⚠ ПРЕДУПРЕЖДЕНИЕ – Опасност от пожар!**

Електрическите уреди във вътрешността на уреда могат да доведат до пожар, напр. отоплителни уреди или електрически ледогенератори.

- ▶ Не използвайте електроуреди в уреда.

### **⚠ ПРЕДУПРЕЖДЕНИЕ – Опасност от нараняване!**

Съдове с газирани напитки могат да се спукат.

- ▶ Не съхранявайте съдове с газирани напитки във фризера.

Нараняване на очите поради изтичане на запалим хладилен агент и вредни газове.

- ▶ Пазете тръбите на контура на хладилния агент и изолацията от повреждане.

### **⚠ ПРЕДУПРЕЖДЕНИЕ – Опасност от студено изгаряне!**

Контактът със замразени продукти и студени повърхности може да доведе до нараняване.

- ▶ Никога не поставяйте в устата си замразени продукти непосредствено след изваждане от фризера.

- ▶ Избягвайте продължителен контакт на кожата със замразени продукти, лед и тръбите във фризера.

### **⚠ ВНИМАТЕЛНО – Опасност от увреждане на здравето!**

За да избегнете замърсяване на храни, спазвайте следните указания.

- ▶ Ако вратата се отвори за дълго, може да се повиши значително температурата в уреда.
- ▶ Повърхностите, които влизат в контакт с хранителни продукти и достъпни системи за изтичане, редовно да се почистват.
- ▶ Суровото месо и рибата да се съхраняват в контейнерите в хладилника така, че да не докосват другите продукти или да не капят върху тях.
- ▶ Ако хладилникът/камерата са празни за дълго, изключете ги, размразете, почистете и оставете отворена вратата, за да се избегне образуване на плесен.

Частите в уреда от метал или метална оптика могат да съдържат алуминий. Когато кисели хранителни продукти влезнат в контакт с алуминия, алуминиевите йони могат да преминат в хранителните продукти.

- ▶ Не яжте замърсените хранителни продукти.

## **1.7 Повреден уред**

### **⚠ ПРЕДУПРЕЖДЕНИЕ – Опасност от токов удар!**

Повреден уред или кабел за свързване към мрежата представляват опасност.

- ▶ Никога не пускайте в експлоатация повреден уред.
- ▶ Никога не дърпайте кабела за свързване към мрежата, за да отделите уреда от електрозахранващата мрежа. Винаги хващайте щепсела на кабела за свързване към мрежата.
- ▶ Ако уредът или кабелът за свързване към мрежата са повредени, незабавно издърпайте щепсела на кабела за свързване към мрежата от контакта или изключете предпазителя в кутията с предпазители.
- ▶ Свържете се със службата за обслужване на клиенти.

→ Страница 79

Некомпетентните ремонти са опасни.

- ▶ Само обучен за целта специализиран персонал трябва да извършва ремонти на уреда.
- ▶ За ремонта на уреда трябва да се използват само оригинални резервни части.
- ▶ Ако мрежовият кабел или кабелът за свързване на този уред бъде повреден, той трябва да се смени със специален мрежов кабел или специален кабел за свързване на уреда, който може да се закупи от производителя или неговия отдел по обслужване на клиенти.

### **ПРЕДУПРЕЖДЕНИЕ – Опасност от пожар!**



При повреждане на тръбите могат да излезнат запалим хладилен агент и вредни газове и да се възпламенят.

- ▶ Пазете уреда далеч от огън или източници на запалване.
- ▶ Проветрете помещението.
- ▶ Изключете уреда. → *Страница 67*
- ▶ Издърпайте щепсела на кабела за свързване към мрежата от контакта или изключете предпазителя в кутията с предпазители.
- ▶ Свържете се с отдела по обслужване на клиенти.  
→ *Страница 79*

## 2 Предотвратяване на материални щети

### ВНИМАНИЕ!

Чрез използването на подиуми, поставки или врати на уреда като места за сядане или качване уредът може да се повреди.

- ▶ Не стъпвайте върху основата, чекмеджетата или вратите и не се подпирайте на тях.

Чрез замърсявания с масло или грес могат да се напукат пластмасовите части и уплътненията на вратите.

- ▶ Поддържайте пластмасовите части и уплътненията на вратите чисти от масло и грес.

Частите в уреда от метал или метална оптика могат да съдържат алуминий. При контакт със съдържащи киселина хранителни продукти алуминият корозира и се оцветява.

- ▶ Съхранявайте хранителните продукти само опаковани в уреда.

Ако части на оборудването и принадлежности се чистят в съдомиялна машина, те могат да се деформират или обезцветят.

- ▶ Никога не почиствайте части на оборудването и принадлежности се чистят в съдомиялна машина.

## 3 Опазване на околната среда и икономия

### 3.1 Предаване на опаковката за отпадъци

Опаковъчните материали са съвместими с околната среда и могат да се използват повторно.

- ▶ Предавайте отделните компоненти за отпадъци разделно според вида.

### 3.2 Пестене на енергия

Ако спазвате тези указания, Вашият уред ще консумира по-малко ток.

#### Избор на място на поставяне

- Пазете уреда от директна слънчева светлина.
- Инсталирайте уреда на максимално разстояние спрямо радиатори, печки и други източници на топлина:
  - 30 мм разстояние спрямо печки на електричество или газ.
  - 300 мм разстояние спрямо печки на течно гориво или въглища.
- Никога не покривайте или затваряйте външните вентилационни отвори.

#### Пестене на енергия при употреба

**Бележка:** Разположението на елементите на оборудването не влияе на разхода на електроенергия на уреда.

- Само за кратко отваряйте уреда и го затваряйте внимателно.

- Никога не покривайте или затваряйте вътрешните отвори за проветрение или външните вентилационни отвори.
- Транспортирайте купените хранителни продукти в хладилна чанта и ги поставете бързо в уреда.
- Оставете топлите хранителни продукти и напитки да се охладят преди съхранението.
- Поставете замразените продукти за размразяване в хладилното отделение, за да използвате студа на замразените продукти.
- Винаги оставяйте малко пространство между хранителните продукти и задната стена.

## 4 Разполагане и свързване

### 4.1 Обхват на доставката

Проверявайте след разопаковането всички части за транспортни щети и пълнота на доставката. В случаи на рекламация се обърнете към Вашия търговец или към нашата служба за обслужване на клиенти → Страница 79.

Доставката включва:

- Уред за вграждане
- Оборудване и принадлежности<sup>1</sup>
- Монтажен материал
- Ръководство за монтаж
- Ръководство за употреба
- Списък с клиентските служби
- Гаранционна книжка<sup>2</sup>
- Енергиен етикет

<sup>1</sup> Според оборудването на уреда

<sup>2</sup> Не във всички страни

- Информация за разхода на електроенергия и за шумове

### 4.2 Критерии за мястото на монтаж

#### ПРЕДУПРЕЖДЕНИЕ Опасност от експлозия!

Ако уредът е в малка стая, при теч от хладилния кръг може да се образува запалима смес от въздух и газ.

- ▶ Поставете уреда само в помещение, което има минимум обем от 1 м<sup>3</sup> на 8 г хладилен агент. Количеството хладилен агент е върху типовата табелка. → Фиг. **1** / **6**

Теглото на уреда може да възлиза на до 65 кг в зависимост от модела.

За да се поеме теглото на уреда, трябва основата да е достатъчно стабилна.

#### Разрешена температура в помещението

Разрешената температура в помещението зависи от климатичния клас на уреда.

Климатичният клас е върху типовата табелка. → Фиг. **1** / **6**

Климатичен клас	Разрешена температура в помещението
SN	10 °C...32 °C
N	16 °C...32 °C
ST	16 °C...38 °C
T	16 °C...43 °C

Уредът е напълно годен за експлоатация в рамките на разрешената температура в помещението.

Ако уред от климатичен клас SN се използва при по-ниска температура в помещението, може да се изключи вероятността за повреди на уреда до температура в помещението от 5°C.

### Размери на нишата

Спазвайте размерите на нишата, ако вграждате уреда си в ниша. При отклонения могат да възникнат проблеми при инсталирането на уреда.

### Дълбочина на нишата

Вграждайте уреда в препоръчителната дълбочина на нишата от 560 мм.

При по-малка дълбочина на нишата разходът на електроенергия се повишава леко. Дълбочината на нишата трябва да е минимум 550 мм.

### Ширина на нишата

За уреда е необходима вътрешна ширина на нишата за вграждане от минимум 560 мм.

### Over-and-Under и Side-by-Side поставяне

Ако 2 охлаждащи уреда се поставят един над друг или един до друг, между тях трябва да има минимум 150 mm разстояние. За избраните уреди е възможно поставяне без минимално разстояние. Попитайте за това Вашия специализиран търговец или кухненски дизайнер.

## 4.3 Монтиране на уреда

- ▶ Монтирайте уреда съгласно приложеното ръководство за монтаж.

## 4.4 Подгответе уреда за първата употреба

1. Вземете информационния материал.
2. Отстранете защитните фолиа и транспортните предпазители, напр. лентите тиксо и картона.
3. Почистване за пръв път на уреда. → Страница 73

## 4.5 Свързване на уреда към електрозахранващата мрежа

1. Включете щепсела за слаботокови уреди на кабела за свързване към мрежата в уреда.
2. Включете щепсела на кабела за свързване към мрежата на уреда в електрически контакт в близост до уреда.

Техническите параметри за свързване на уреда са посочени на фирмената табелка. → Фиг. 1/

**6**

3. Проверете стабилното положение на щепсела.
- ✓ Уредът е готов за работа.

---

## 5 Запознаване

### 5.1 Уред

Тук ще намерите общ преглед на компонентите на Вашия уред.

→ Фиг. 1

---

**A** Хладилно отделение  
→ Страница 70

---

**B** Фризер → Страница 70

---

**1** Панел за обслужване  
→ Страница 65

---



- 
- 2** Поставка за бутилки  
→ Страница 65

---

  - 3** Осветление

---

  - 4** Контейнер за съхранение  
→ Страница 66

---

  - 5** Кутия за плодове и зеленчуци с регулатор на влажността → Страница 66

---

  - 6** Фабрична табелка  
→ Страница 80

---

  - 7** Кутия за замразени продукти → Страница 74

---

  - 8** Отделение за сирене и масло → Страница 66

---

  - 9** Отделение на вратата за големи шишета  
→ Страница 66
- 

**Бележка:** Възможни са отклонения между уреда и фигурите в зависимост от оборудването.

## 5.2 Панел за обслужване

Посредством панела за обслужване се настройват всички функции на Вашия уред и се извежда информацията относно режима на работа.

→ Фиг. **2**

- 
- 1** alarm изключва предупредителния сигнал.

---

  - 2** super (фризер) включва или изключва Интензивно замразяване.

---

  - 3** super (хладилно отделение) включва или изключва Суперохлаждане.

---

  - 4** Показва настроената температура в камерата в °C.

---

  - 5** Показва настроената температура в хладилното отделение в °C.
- 

- 
- 6** **Ⓢ** 3 сек. включва или изключва уреда.
- 

## 6 Оборудване

Оборудването на уреда е в зависимост от модела.

### 6.1 Поставка

За да променят рафта според нуждата, извадете го и го поставете на друго място.

→ "Сваляне на отделението", Страница 74

### 6.2 Подвижни рафтове

Използвайте променливото отделение, за да съхранявате върху отделението под него високи продукти, напр. кани или бутилки.

Можете да извадите предната част на променливото отделение и да пхнете под задната част отделението.

→ Фиг. **3**

При повече нужда от място можете да съберете нагоре предната и задната част на променливото отделение.

→ Фиг. **4**

### 6.3 Поставка за бутилки

Складирайте бутилките сигурно в отделението.

За да променят отделението за бутилки според нуждата, можете да го извадите и да го поставитена друго място.

→ "Сваляне на отделението", Страница 74

## 6.4 Контейнер за съхранение

В контейнера за съхранение температурите са по-ниски отколкото в хладилното отделение. Възможни са температури под 0 °C за кратко време.

За да постигнете температури близки до 0 °C в отделението за складиране, настройте температурната на хладилното отделение на 2 °C. → Страница 67

Използвайте по-ниските температури в отделението за съхраняване, за да съхранявате лесно развалящите се хранителни продукти, напр. риба, месо и салам.

## 6.5 Кутия за плодове и зеленчуци с регулатор на влажността


Складирайте пресните плодове и зеленчуци в контейнера за плодове и зеленчуци неопаковани.


Складирайте разрязаните плодове и зеленчуци покрити или опаковани без въздух.

С помощта на регулатора на влажността можете да регулирате влажността на въздуха в контейнера за плодове и зеленчуци. По този начин можете да съхранявате пресните плодове и зеленчуци по-дълго, отколкото при традиционното съхранение.

→ Фиг. 5

Можете да регулирате влажността на въздуха в контейнера за плодове и зеленчуци според вида и количеството на съхраняваните продукти чрез изместване на регулатора на влажността:

- Ниска влажност на въздуха  при предимно съхраняване на плодове, смесено или високо натоварване.

- Висока влажност на въздуха  при съхраняване предимно на зеленчуци, както и при ниски количества.

В зависимост от съхраняваните количества и продуктите за съхранение в контейнера за плодове и зеленчуци може да се образува кондензат.

Отстранете водата от конденз със суха кърпа и настройте ниска влажност на въздуха в кутията за зеленчуци чрез регулатора на влажността.

За да се запазят качеството и ароматът, съхранявайте чувствителните към студ плодове и зеленчуци извън уреда при температури от ок. 8 °C до 12 °C, напр. ананас, банани, цитрусови плодове, краставици, тиквички, чушки, домати и картофи.

## 6.6 Отделение за сирене и масло

Съхранявайте масло и кашкавал в отделението за масло и сирене.

## 6.7 Отделение на вратата

За да променят отделението на вратата според нуждата, можете да го извадите да го използвате отново на друго място.

→ "Сваляне на отделението на вратата", Страница 74

## 6.8 Принадлежности

Използвайте оригинални принадлежности. Те са специално приготвени за Вашия уред.

Принадлежностите на Вашия уред зависят от модела.

### Отделение за яйца

Поставяйте сигурно яйцата в отделението.

## Поставка за лед

Използвайте поставката за лед, за да генерирате кубчета лед.

### Генериране на ледчета

За производство на кубчета лед използвайте единствено питейна вода.

1. Напълнете поставката за лед до  $\frac{3}{4}$  с питейна вода и поставете във фризера.  
Освободете замръзналите ледени кубчета с тъп предмет, напр. дървена лъжица.
2. За изваждане на кубчетата лед поставете поставката за лед за кратко под течеща вода или я усучете леко.

---

## 7 Основни положения при работа с уреда

### 7.1 Включване на уреда

1. Електрическо свързване на уреда. → *Страница 64*

**Бележка:** Ако уредът преди това е бил изключен от панела за обслужване, задръжте **ⓐ 3 sec.** натиснат за 3 секунди.

- ✓ Уредът започва да охлажда.
  - ✓ Прозвучава тон, температурната индикация (камера) мига и "alarm" мига, тъй като камерата още е твърде топла.
2. Изключете предупредителния сигнал с **alarm**.
  - ✓ "alarm" угасва, веднага щом уредът достигне настроената температура.
  3. Настройте желаната температура. → *Страница 67*

### 7.2 Указания за използване

- Ако сте включили уреда, няколко часа са нужни до достигане на настроената температура. Не поставяйте храни преди настроената температура да се достигне.
- Корпусът около камерата леко се нагрива. Това предотвратява образуване на кондензат в областта на уплътнението на вратата.
- Ако затворите вратата, може да се получи вакуум. Вратата се отваря трудно. Изчакайте един момент докато вакуумът се изравни.
- Температурата в уреда варира при следните условия:
  - Честота на отварянията на уреда
  - Количество за зареждане
  - Температура на прясно складирани хранителни продукти
  - Температура на околната среда
  - Директна слънчева светлина

### 7.3 Изключване на уреда

- ▶ Задръжте натиснато **ⓐ 3 sec.** за 3 секунди.

### 7.4 Настройка на температурата

#### Настройка на температурата на хладилното отделение

- ▶ Натиснете желаната температура.

Препоръчителната температура в хладилното отделение възлиза на 4 °C.

→ *"Стикер ОК", Страница 70*

## Настройка на температурата в камерата

- ▶ Натиснете желаната температура.
- Препоръчителната температура в камерата възлиза на  $-18^{\circ}\text{C}$ .

---

## 8 Допълнителни функции

Разберете с какви регулируеми допълнителни функции разполага вашия уред.

### 8.1 Суперохлаждане

При Суперохлаждане хладилното отделение се охлажда максимално. Преди складиране на големи количества храни в хладилното отделение включете Суперохлаждане.

**Бележка:** Когато Суперохлаждане е включена, е възможна засилена поява на шумове.

#### Суперохлаждане включване

- ▶ Натиснете **super** (хладилно отделение).
- ✓ "super" (хладилно отделение) свети.

**Бележка:** След около 6 часа уредът превключва в нормален режим на работа.

#### Суперохлаждане изключване

- ▶ Натиснете **super** (хладилно отделение).

### 8.2 Интензивно замразяване

При Интензивно замразяване фризерът се охлажда максимално. Включете Интензивно замразяване 4 до 6 часа преди складирането на количество хранителни продукти от 2 кг в камерата.

За да използвате възможността за замразяване, използвайте Интензивно замразяване.

→ "Предпоставки за замразяваща способност", Страница 71

**Бележка:** Когато Интензивно замразяване е включена, е възможна засилена поява на шумове.

#### Интензивно замразяване включване

- ▶ Натиснете **super** (фризер).
- ✓ "super" (фризер) свети.

**Бележка:** След около 50 часа уредът превключва в нормален режим на работа.

#### Интензивно замразяване изключване

- ▶ Натиснете **super** (фризер).

### 8.3 Съботен режим

За да можете да използвате уреда и в събота, Съботен режим не изключва непременно всички необходими функции.

По време на Съботен режим следните функции са изключени:

- Суперохлаждане
- Интензивно замразяване
- Аларма
- Вътрешно осветление
- Акустични сигнали
- Съобщения в панела за обслужване

**Бележка:** По време на Съботен режим се изключва осветлението на панела за обслужване. **super** (фризер) свети с намалена яркост.

### Съботен режим включване

- ▶ Задръжте натиснат **super** (фризер) за 15 секунди докато прозвучи акустичен сигнал.
- ✓ "super" (фризер) свети.

**Бележка:** След около 80 часа уредът превключва в нормален режим на работа.

### Съботен режим изключване

- ▶ Задръжте натиснат **super** (фризер) за 15 секунди докато прозвучи акустичен сигнал.

---

## 9 Аларма

### 9.1 Аларма на вратата

Ако вратата на уреда остане отворена по-продължително, се включва алармата на вратата. Предупредителен сигнал прозвучава, "alarm" мига и настроената температура на засегнатото отделение мига.

#### Изключване на алармата на вратата

- ▶ Затворете вратата на уреда или натиснете **alarm**.
- ✓ Предупредителният тон е изключен.

### 9.2 Аларма за температурата

Алармата за температурата се включва, когато във фризера е твърде топло.

Прозвучава предупредителен тон, настроената температура (фризер) и "alarm" мигат.

#### **ВНИМАТЕЛНО**

#### **Опасност от увреждане на здравето!**

При размразяване е възможно размножаване на бактерии и замразените продукти могат да се развалят.

- ▶ Частично или напълно размразени хранителни продукти не замразявайте повторно.
- ▶ Замразете отново едва след сваряване или печене.
- ▶ Не изчакайте края на периода на съхранение.

Температурната аларма може да се включи в следните случаи:

- Уредът се пуска в експлоатация. Складирайте хранителните продукти едва когато настроената температура е достигната.
- Поставят се големи количества пресни хранителни продукти. Преди складирането на по-големи количества хранителни продукти включвайте Интензивно замразяване.
- Вратата на камерата е отворена твърде дълго. Проверете дали замразеният продукт е замразен или размразен.

#### Изключване на температурната аларма

- ▶ Натиснете **alarm**.
- ✓ Предупредителният тон е изключен.

---

## 10 Хладилно отделение

В хладилното отделение можете да съхранявате месо, салам, риба, млечни продукти, яйца, приготвени ястия и печива.

Може да се настрои температура от 2 °С до 8 °С.

Благодарение на съхранението на студено можете да съхранявате за кратък или средно дълъг период от време и лесно развалящи се хранителни продукти. Колкото по-ниска е избраната температура, толкова по-дълго се запазват продуктите.

### 10.1 Съвети за складиране на храни в хладилното отделение

- Складирайте само пресни и неразвалени хранителни продукти.
- Складирайте хранителните продукти опаковани без въздух или покрити.
- За да не се влоши циркулацията на въздуха и да се избегне замръзването на хранителните продукти, не ги поставяйте в директен контакт върху задната стена.
- Първо изчакайте да изстинат топлите храни и напитки.
- Спазвайте зададената от производителя минимална трайност или дата на консумация.

### 10.2 Температурни зони в хладилното отделение

Чрез циркулацията на въздуха в хладилното отделение има различни температурни зони.

#### Зона с най-ниска температура

Най-студената зона е в контейнера за съхранение.

**Съвет:** Съхранявайте лесно развалящите се хранителни продукти в най-студената зона, напр. риба, салам и месо.

#### Зона с най-висока температура

Най-топлата зона се намира най-горе на вратата.

**Съвет:** Съхранявайте нечувствителни храни в най-топлата зона, напр. кашкавал и масло. Така сиреното може да развие своя аромат, маслото може да се размазва.

### 10.3 Стикер ОК

Посредством стикера ОК можете да проверите дали температурата в хладилното отделение достига препоръчителната за хранителни продукти безопасна стойност от +4 °С или по-ниска.

Стикерът ОК не е наличен при всички модели.

Ако стикерът не показва „ОК“, понижете температурата поетапно.

→ *"Настройка на температурата на хладилното отделение", Страница 67*

След пускане на уреда в експлоатация достигането на настроената температура може да отнеме до 12 часа.



Правилно настройване

---

## 11 Фризер

В камерата можете да съхранявате продукти за дълбоко замразяване, да замразявате храни и да генерирате ледчета.

Може да се настрои температура от -16 °С до -24 °С.

Дългосрочното съхранение на хранителни продукти трябва да става при температура  $-18^{\circ}\text{C}$  или по-ниска.

Чрез складирането във фризера можете дългосрочно да съхранявате развалящи се храни. Ниските температури забавят или спират развалянето.

### 11.1 Капацитет на замразяване

Максималното количество за замразяване указва какво количество хранителни продукти за колко часа може да бъде замразено изцяло. Данни за количество за замразяване са посочени на фабричната табелка. → Фиг. 1 / 6

#### Предпоставки за замразяваща способност

1. Ок. 24 часа преди поставянето на пресни продукти включете Интензивно замразяване.  
→ *"Интензивно замразяване включване", Страница 68*
2. Първо поставете хранителните продукти в най-горното отделение на камерата.
3. Замразявайте пресни хранителни продукти максимално плътно до страничните стени.

### 11.2 Цялостно използване на обема на камерата

Научете как да поставяте максимално количество продукти в камерата.

1. До най-долния контейнер за замразени продукти свалете всички части във фризера.  
→ *Страница 74*

2. Започнете да натрупвате хранителни продукти в най-долния контейнер за замразени продукти.

### 11.3 Съвети за складиране на храни в камерата

- Складирайте хранителните продукти опаковани без въздух.
- Хранителните продукти за замразяване не трябва да попадат в контакт със замразени хранителни продукти.
- Разпределете хранителните продукти по цялата повърхност в контейнерите за замразени продукти.
- За да може въздухът да циркулира в уреда, контейнерът на камерата да се пъхне докрай.

### 11.4 Съвети за замразяване на пресни храни

- Замразявайте само пресни хранителни продукти в безупречно състояние.
- Замразяване на хранителни продукти на порции.
- Пригответе храни са по-подходящи от суровите храни.
- Преди замразяване измийте, нарежете на ситно и бланширайте зеленчуците.
- Плодове: преди замразяване измийте, почистете от семенниците и евентуално обелете, при необходимост добавете захар или разтвор на аскорбинова киселина.
- Подходящи за замразяване хранителни продукти напр. печива, риба и морски дарове, месо, дивеч и птици, яйца без черупка, сирене, масло, извара, готови ястия и остатъци от ястия.

- Неподходящи за замразяване хранителни продукти, напр. салата, репички, яйца с черупки, грозде, сурови ябълки и круши, кисело мляко, кисела сметана, крем фреш и майонеза.

### Опаковане на замразени продукти

Подходящата опаковка и правилния вид опаковане запазват значително продуктовото качество и избягват болката при допир със замразено.

1. Поставете хранителните продукти в опаковката.
2. Изпуснете въздуха.
3. Затворете опаковката херметически с цел предотвратяване загуба на вкуса или изсъхване на хранителните продукти.
4. Поставете надпис на опаковката със съдържанието и датата на замразяване.

### 11.5 Трайност на замразения продукт при $-18\text{ }^{\circ}\text{C}$

Хранителен продукт	Време на складиране
Риба, салами, приготвени ястия, печива	до 6 месеца
Птиче месо, месо	до 8 месеца
Зеленчуци, плодове	до 12 месеца

Маркираният календар на замразяване показва максималния период на съхранение в месеци при постоянна температура от  $-18\text{ }^{\circ}\text{C}$ .

### 11.6 Методи на размразяване за продукти



#### ВНИМАТЕЛНО

**Опасност от увреждане на здравето!**

При размразяване е възможно размножаване на бактерии и замразените продукти могат да се развалят.

- ▶ Частично или напълно размразени хранителни продукти не замразявайте повторно.
- ▶ Замразете отново едва след сваряване или печене.
- ▶ Не изчаквайте края на периода на съхранение.
- В отделението за охлаждане размразявайте животински хранителни продукти, напр. риба, месо, сирене и извара.
- Размразяване на хляб при стайна температура.
- Пригответе хранителните продукти в микровълновата печка, във фурната или на готварския плот за незабавна консумация.

## 12 Размразяване

### 12.1 Размразяване в хладилното отделение

При работа по задната стена на хладилното отделение се образуват капки кондензна вода или скреж. Задната стена в хладилното отделение се размразява автоматично.

→ Фиг. 6

Кондензната вода преминава през улея за кондензна вода в отвора за оттичане към купата за изпаряване и не трябва да се бърше.



За да може да изтече кондензната вода и да се избегнат миризмите, спазвайте следната информация: Почистване на улея за конденз и отвора за източване  
→ Страница 74.

## 12.2 Размразяване в камерата

Благодарение на напълно автоматизираната система NoFrost фризерът не се обледява. Не е необходимо размразяване.

# 13 Почистване и поддръжка

Почиствайте и поддържайте старателно Вашия уред, за да съхраните неговата функционалност за дълго време.

Почистването на недостъпни места трябва да се извършва от отдела по обслужване на клиенти. Почистването от отдела по обслужване на клиенти може да причини разходи.

## 13.1 Подготовка на уреда за почистване

1. Изключете уреда. → Страница 67
2. Разкачете уреда от електрическата мрежа.  
Издърпайте щепсела на кабела за свързване към мрежата от контакта или изключете предпазителя в кутията с предпазители.
3. Извадете всички хранителни продукти и ги съхранявайте на хладно място.  
Ако е наличен, поставете акумулатора на студ върху хранителните продукти.

4. Извадете всички елементи на оборудването и принадлежности от уреда. → Страница 74

## 13.2 Почистване на уреда

### **⚠ ПРЕДУПРЕЖДЕНИЕ** **Опасност от токов удар!**

Проникващата влага може да предизвика токов удар.

- ▶ За почистване на уреда не използвайте машина за почистване с пара или с високо налягане. Течността в осветлението или в елементите за управление може да е опасна.
- ▶ Водата от миенето не трябва да попада в осветлението или в елементите за управление.

### **ВНИМАНИЕ!**

Неподходящи почистващи средства могат да повредят повърхностите на уреда.

- ▶ Не използвайте твърди абразивни гъби или гъби за чистене.
- ▶ Не използвайте агресивни или абразивни почистващи средства.
- ▶ Не използвайте почистващи средства с високо съдържание на алкохол.

Ако течност попадне в отвора, изпарителната купа може да прелее.

- ▶ Водата от миенето не трябва да попада в отвора за източване. Ако части на оборудването и принадлежности се чистят в съдомиялна машина, те могат да се деформират или обезцветят.
- ▶ Никога не почиствайте части на оборудването и принадлежности се чистят в съдомиялна машина.

1. Подготовка на уреда за почистване. → Страница 73

2. Уредът, частите на оборудването, принадлежностите и уплътненията на вратите се почистват с кърпа, хладка вода и малко рН неутрален почистващ препарат.
3. Подсушете основно с мека суха кърпа.
4. Използвайте частите на оборудването и монтирайте частите на уреда.
5. Електрическо свързване на уреда. → *Страница 64*
6. Вкарайте хранителните продукти.

### 13.3 Почистване на улея за конденз и отвора за източване

За да може да изтече кондензната вода, почиствайте улея за кондензна вода и отвора за оттичане редовно.

1. Извадете контейнера за съхранение. → *Страница 74*
2. Изкарване на отделението над контейнера за плодове и зеленчуци. → *Страница 75*
3. Внимателно почистете улея за конденз и отворът за източване, напр. с тампони.  
→ **Фиг. 7**

### 13.4 Сваляне на елементите на оборудването

Ако искате основно да почистите части на оборудването, извадете ги от уреда.

#### Сваляне на отделението

- ▶ Повдигнете отпред отделението ①, изтеглете го и го свалете ②.  
→ **Фиг. 8**

#### Изваждане на променливото отделение

- ▶ Сгънете нагоре двете части на отделението ①, заедно ги свалете ② и след това свалете релсата ③.  
→ **Фиг. 9**

#### Сваляне на отделението на вратата

- ▶ Повдигнете отделението на вратата и го свалете.  
→ **Фиг. 10**

#### Сваляне на контейнера за съхранение

1. Извадете контейнера за складиране до ограничителя.
2. Повдигнете напред ① и свалете ② контейнера за съхранение.  
→ **Фиг. 11**

#### Сваляне на контейнера за плодове и зеленчуци

1. Изтеглете контейнера за плодове и зеленчуци докрай.
2. Повдигнете ① отпред и свалете ② контейнера за плодове и зеленчуци.  
→ **Фиг. 12**

#### Сваляне на кутията за замразени продукти

1. Извадете контейнера за замразени продукти до ограничителя.
2. Повдигнете напред контейнера за замразени продукти ① и го свалете ②.  
→ **Фиг. 13**

## Сваляне на предната част на контейнера

Можете да свалите предната част на контейнера за плодове и зеленчуци и на контейнера за замразени продукти за по-добро почистване.

- ▶ Натиснете страничните кукички на контейнера ① и извадете предната част на контейнера чрез въртящо движение ②.

→ Фиг. **14**

## 13.5 Демонтиране на частите на уреда

Ако искате да почистите уреда си основно, можете да демонтирате определени части от Вашия уред.

### Отделение над контейнера за плодове и зеленчуци

За да почистите основно капака на контейнера за плодове и зеленчуци, можете да ги демонтирате.

#### Демонтаж на отделението над контейнера за плодове и зеленчуци

1. Извадете контейнера за съхранение. → Страница 74
2. Свалете контейнера за плодове и зеленчуци. → Страница 74
3. Изкарване на отделението над контейнера за зеленчуци.  
→ Страница 74

#### Монтаж на отделението над контейнера за плодове и зеленчуци

1. Внимавайте спойлерът върху отделението над контейнера за плодове и зеленчуци да е правилно позициониран.  
→ Фиг. **15**
2. Поставете отделението над контейнера за плодове и зеленчуци.

## 14 Отстраняване на неизправности

Можете да отстраните самостоятелно малки неизправности по Вашия уред. Преди да се свържете с отдела по обслужване на клиенти, направете справка с информацията за отстраняване на неизправности. Така ще избегнете ненужни разходи.

### ПРЕДУПРЕЖДЕНИЕ Опасност от токов удар!

Некомпетентните ремонти са опасни.

- ▶ Само обучен за целта специализиран персонал трябва да извършва ремонти на уреда.
- ▶ За ремонта на уреда трябва да се използват само оригинални резервни части.
- ▶ Ако мрежовият кабел или кабелът за свързване на този уред бъде повреден, той трябва да се смени със специален мрежов кабел или специален кабел за свързване на уреда, който може да се закупи от производителя или неговия отдел по обслужване на клиенти.

Неизправност	Причина и отстраняване на неизправности
Уредът не охлажда, индикациите и осветлението светят.	<p>Включен е режим Преглед.</p> <ol style="list-style-type: none"> <li>1. Изключете уреда. → Страница 67</li> <li>2. Изчакайте 2 минути.</li> <li>3. Включете отново уреда. → Страница 67</li> <li>4. Изчакайте 1 минута и задръжте след това натиснат <b>super</b> (хладилно отделение) докато не прозвучат 4 акустични сигнала.</li> <li>5. След кратко време проверете, дали вашият уред охлажда.</li> </ol>
LED осветлението не функционира.	<p>Възможни са различни причини.</p> <ul style="list-style-type: none"> <li>▶ Свържете се със службата за обслужване на клиенти.</li> </ul> <p>Номерът на клиентската служба ще откриете в приложения списък с клиентски служби.</p>
Предупредителен сигнал прозвучава, настроената температура (хладилно отделение) и "alarm" мигат.	<p>Вратата на хладилното отделение е отворена.</p> <ul style="list-style-type: none"> <li>▶ Затворете вратата на хладилното отделение.</li> </ul>
Прозвучава предупредителен тон, настроената температура (фризер) и "alarm" мигат.	<p>Възможни са различни причини.</p> <ul style="list-style-type: none"> <li>▶ Натиснете <b>alarm</b>.</li> <li>✓ Алармата се изключва.</li> </ul> <p>Вратата на фризера е отворена.</p>

<b>Неизправност</b>	<b>Причина и отстраняване на неизправности</b>
Прозвучава предупредителен тон, настроената температура (фризер) и "alarm" мигат.	<ul style="list-style-type: none"> <li>▶ Затворете вратата на фризера.</li> </ul> <hr/> <p>Външните вентилационни отвори са покрити.</p> <ul style="list-style-type: none"> <li>▶ Отстранете пречки от външните вентилационни отвори.</li> </ul> <hr/> <p>По-големи количества пресни храни са поставени.</p> <ul style="list-style-type: none"> <li>▶ Не превишавайте капацитета на замразяване. → "Капацитет на замразяване", Страница 71</li> </ul>
Температурата се различава значително от настройката.	<p>Възможни са различни причини.</p> <ol style="list-style-type: none"> <li>1. Изключете уреда. → Страница 67</li> <li>2. Включете отново уреда след ок. 5 минути. → Страница 67</li> </ol> <ul style="list-style-type: none"> <li>– Когато температурата е твърде висока, я проверете отново след няколко часа.</li> <li>– Когато температурата е твърде ниска, я проверете отново на следващия ден.</li> </ul>
Подът на хладилното отделение е влажен.	<p>Улеят за конденз и отворът за източване са запушени.</p> <ul style="list-style-type: none"> <li>▶ Почистете улея за конденз и отвора за източване. → Страница 74</li> </ul>
Уредът бучи, шуми, бръмчи, гъргори, щрака или трака.	<p>Не е налице грешка. Даден мотор работи, напр. хладилен агрегат, вентилатор. Охлаждащото вещество тече по тръбите. Моторът, шалтерът или магнитните клапани се включват или изключват. Извършва се автоматично размразяване. Не е необходимо действие.</p>
Уредът издава звуци.	<p>Частите се клатят или захващат.</p> <ul style="list-style-type: none"> <li>▶ Проверявайте свалящите се части на оборудването и при нужда ги размествайте.</li> </ul> <hr/> <p>Бутилките или съдовете се допират.</p> <ul style="list-style-type: none"> <li>▶ Разместете бутилките или съдовете.</li> </ul> <hr/> <p>Интензивно замразяване е включен. Не е необходимо действие.</p>

## 14.1 Спиране на тока

При спиране на тока температурата в уреда се покачва, така се съксява времето на съхранение и качеството на замразените продукти се намалява.

На нашия уебсайт за Вашия уред ще откриете в техническите данни времето на съхраняване на замразения продукт при повреда.

### Бележки

- По време на спиране на тока по възможност малко отваряйте хладилника и не съхранявайте допълнителни хранителни продукти.
- Проверявайте качеството на хранителните продукти непосредствено след спирането на тока.
  - Изхвърлете замразените продукти, които са размразени и по-топли от 5 °С.
  - Сварете или изпечете леко размразените продукти и ги консумирайте или замразете отново.

## 14.2 Извършване на самостоятелен тест на уреда

Вашият уред разполага със самостоятелен тест на уреда, който показва повреди, които Вашият отдел по обслужване на клиенти може да отстрани.

1. Изключете уреда. → *Страница 67*

2. Разкачете уреда от електрическата мрежа.

Издърпайте щепсела на кабела за свързване към мрежата от контакта или изключете предпазителя в кутията с предпазители.

3. Свържете отново към електричеството уреда след 5 минути.  
→ *Страница 64*

4. Минута след електрическото присъединяване задръжте ##CP0426SY## натиснат за 3 до 5 секунди, докато не прозвучи втори акустичен сигнал.

- ✓ Самостоятелният тест на уреда стартира, когато индикаторите за температурата светнат последователно.
- ✓ Ако след края на самостоятелен тест на уреда чуете 2 акустични сигнала и температурната индикация покаже настроената температура, уредът е наред. Уредът преминава в нормален режим.
- ✓ Ако след края на самостоятелния тест на уреда прозвучат 5 акустични сигнала и светодиодите на температурния индикатор светят с различна яркост, уведомете службата за обслужване на клиенти. Светодиодите дават на службата за обслужване на клиенти указания за наличната неизправност.

---

## 15 Съхранение и предаване за отпадъци

### 15.1 Изваждане на уреда от употреба

1. Изключете уреда. → *Страница 67*

2. Разкачете уреда от електрическата мрежа.

Издърпайте щепсела на кабела за свързване към мрежата от контакта или изключете предпазителя в кутията с предпазители.

3. Извадете всички хранителни продукти.

4. Почистете уреда. → *Страница 73*

5. За да гарантирате проветрението на вътрешността, оставете уреда отворен.

## 15.2 Предаване за отпадъци на излезли от употреба уреди

Чрез екологосъобразно предаване за отпадъци е възможна повторна употреба на ценни суровини.

### **⚠ ПРЕДУПРЕЖДЕНИЕ** **Опасност от увреждане на здравето!**

Деца могат да се заключат в уреда и да попаднат в опасна за живота ситуация.

- ▶ За да затрудните катеренето на деца в уреда, не изваждайте рафтовете и контейнерите от уреда.
- ▶ Дръжте децата далеч от извадените от употреба уред.

### **⚠ ПРЕДУПРЕЖДЕНИЕ** **Опасност от пожар!**

При повреждане на тръбите могат да се отделят запалими хладилни агент и вредни газове, които да се възпламенят.

- ▶ Пазете тръбите на контура на хладилния агент и изолацията от повреждане.
1. Издърпайте от контакта щепсела на кабела за свързване към мрежата.
  2. Прережете кабела за свързване към мрежата.
  3. Предайте уреда за отпадъци по екологосъобразен начин.  
Актуална информация относно начините на предаване за отпадъци ще получите от Вашия спе-

циализиран търговец, както и от съответната общинска или градска управа.



Този уред е обозначен в съответствие с европейската директива 2012/19/ЕС за стари електрически и електронни уреди (waste electrical and electronic equipment - WEEE).

Тази директива регламентира валидните в рамките на ЕС правила за приемане и използване на стари уреди.

## 16 Отдел по обслужване на клиенти

Свързани с функционалността оригинални резервни части съгласно директивата относно екодизайна ще получите от нашия отдел по обслужване на клиенти за период от минимум 10 години от пускането на пазара на Вашия уред в рамките на Европейското икономическо пространство.

**Бележка:** Услугите на отдела по обслужване на клиенти са безплатни в рамките на съответно валидните на място условия на предлаганата от производителя гаранция. Минималният срок на гаранцията (предлагана от производителя гаранция за частни потребители) в Европейското икономическо пространство възлиза на 2 години съгласно валидните на място гаранционни условия. Гаранционните условия не повлияват други права или претенции, които Ви се полагат според местното законодателство.

Подробна информация относно гаранционния срок и гаранционните условия във Вашата страна ще получите от нашия отдел по обслужване на клиенти, Вашия търговец или на нашата уеб страница.

В случай че желаете да се свържете с отдела по обслужване на клиенти, са Ви необходими номерът на изделието (E-Nr.) и заводският номер (FD) на Вашия уред.

Данните за контакт на отдела по обслужване на клиенти ще намерите в приложения указател с отдели по обслужване на клиенти или на нашата уеб страница.

## **16.1 Номер на изделието (E-Nr.) и заводски номер (FD)**

Номерът на изделието (E-Nr.) и заводският номер (FD) са посочени на фабричната табелка на уреда.

→ Фиг. **1** / **6**

Можете да си запишете данните, за да разполагате своевременно с данните на Вашия уред и телефонния номер на отдела по обслужване на клиенти.

---

## **17 Технически данни**

Хладилният агент, нетният обем и други технически данни са посочени на фабричната табелка.

→ Фиг. **1** / **6**

Настоящият продукт съдържа светлинен източник с клас на енергийна ефективност E. Светлинният източник се предлага като резервна част и трябва да се сменя само от обучен специализиран персонал.

Настоящият продукт съдържа втори светлинен източник с клас на енергийна ефективност G. Светлинният източник се предлага като резервна част и трябва да се сменя само от обучен специализиран персонал.

Допълнителна информация за Вашия модел ще намерите в интернет на адрес <https://eprel.ec.europa.eu/><sup>1</sup>. Този уеб адрес е свързан с официалната продуктова база данни на ЕС EPREL. След това, моля, следвайте инструкциите за търсене на модел. Идентификаторът на модела се получава от знаците пред наклонената черта на номера на изделието (E-Nr.) на фабричната табелка. Алтернативно ще намерите идентификатора на модела също на първия ред на енергийния етикет на ЕС.

---

<sup>1</sup> Важи само за страни в Европейското икономическо пространство



**Pentru informații suplimentare, vă rugăm să consultați Ghidul utilizatorului digital.**



## Cuprins

<b>1 Siguranța .....</b>	<b>83</b>		
1.1 Instrucțiuni generale .....	83		
1.2 Utilizarea conform destinației ..	83		
1.3 Limitare a cerului de utiliza- tori .....	83		
1.4 Transportul în siguranță .....	84		
1.5 Instalarea în siguranță .....	84		
1.6 Utilizarea în siguranță .....	85		
1.7 Aparat deteriorat .....	87		
<b>2 Prevenirea prejudiciilor mate- riale .....</b>	<b>89</b>		
<b>3 Protecția mediului și econo- misirea .....</b>	<b>89</b>		
3.1 Predarea la deșeuri a amba- lajului .....	89		
3.2 Economisirea de energie .....	89		
<b>4 Instalarea și conectarea .....</b>	<b>90</b>		
4.1 Pachetul de livrare .....	90		
4.2 Criteriile privind locul de in- stalare .....	90		
4.3 Montarea aparatului .....	91		
4.4 Pregătirea aparatului pentru prima punere în funcțiune .....	91		
4.5 Racordarea electrică a apa- ratului .....	91		
<b>5 Cunoașterea .....</b>	<b>91</b>		
5.1 Aparatul .....	91		
5.2 Panou de comandă .....	92		
<b>6 Dotarea .....</b>	<b>92</b>		
6.1 Suport .....	92		
6.2 Suportul variabil .....	92		
6.3 Suportul pentru sticle .....	92		
6.4 Sertarul de depozitare .....	92		
6.5 Sertarul cu regulator de umi- ditate pentru fructe și legu- me .....	92		
6.6 Compartimentul pentru unt și brânzeturi .....	93		
6.7 Suportul de pe ușă .....	93		
6.8 Accesorii .....	93		
<b>7 Utilizarea de bază .....</b>	<b>94</b>		
7.1 Pornirea aparatului .....	94		
7.2 Instrucțiuni de utilizare .....	94		
7.3 Deconectarea aparatului .....	94		
7.4 Setarea temperaturii .....	94		
<b>8 Funcțiile suplimentare .....</b>	<b>94</b>		
8.1 Super-răcirea .....	94		
8.2 Super-congelare .....	95		
8.3 Modul sabat .....	95		
<b>9 Alarma .....</b>	<b>96</b>		
9.1 Alarma de ușă deschisă .....	96		
9.2 Alarma de temperatură înaltă ..	96		
<b>10 Compartiment frigider .....</b>	<b>96</b>		
10.1 Recomandări privind depo- zitatea alimentelor în com- partimentul frigider .....	96		
10.2 Zonele de răcire din com- partimentul frigider .....	97		
10.3 Autocolantul OK .....	97		
<b>11 Compartimentul congelator ...</b>	<b>97</b>		
11.1 Capacitatea de congelare .....	97		
11.2 Utilizarea completă a spați- ului de congelare .....	98		
11.3 Recomandări privind depo- zitatea alimentelor în com- partimentul congelator .....	98		

11.4	Recomandări privind congelarea alimentelor proaspete .....	98
11.5	Valabilitatea alimentelor congelate la -18 °C.....	99
11.6	Metode de decongelare a alimentelor congelate.....	99
<b>12</b>	<b>Dezghetarea.....</b>	<b>99</b>
12.1	Dezghetarea compartimentului frigider.....	99
12.2	Decongelarea în interiorul compartimentului congelator .....	99
<b>13</b>	<b>Curățare și îngrijire .....</b>	<b>99</b>
13.1	Pregătirea aparatului în vederea curățării .....	100
13.2	Curățarea aparatului.....	100
13.3	Curățarea jgheabului și orificiului de scurgere a apei dezghetate.....	100
13.4	Scoaterea pieselor din dotare .....	101
13.5	Demontarea componentelor aparatului .....	101
<b>14</b>	<b>Remediați defecțiunile .....</b>	<b>102</b>
14.1	Pană de curent.....	104
14.2	Efectuarea autotestării aparatului.....	104
<b>15</b>	<b>Depozitarea și eliminarea .....</b>	<b>104</b>
15.1	Scoaterea din funcțiune a aparatului.....	104
15.2	Predarea aparatului vechi ....	105
<b>16</b>	<b>Serviciul clienți.....</b>	<b>105</b>
16.1	Numărul de produs (Nr. E) și numărul de fabricație (FD).....	106
<b>17</b>	<b>Date tehnice.....</b>	<b>106</b>



# 1 Siguranța

Respectați următoarele instrucțiuni de siguranță.

## 1.1 Instrucțiuni generale

- Citiți cu atenție acest manual.
- Păstrați instrucțiunile, precum și informațiile producătorului în vederea utilizării ulterioare sau înmânării acestora următorului proprietar.
- Nu este permisă punerea în funcțiune a aparatului dacă acesta a fost deteriorat în timpul transportului.

## 1.2 Utilizarea conform destinației

Acest aparat este destinat numai utilizării după încorporarea într-un corp de mobilier.

Utilizați acest aparat numai:

- pentru răcirea și congelarea alimentelor și pentru prepararea cuburilor de gheață.
- în locuința proprie și în încăperi închise din mediul casnic.
- până la o înălțime de până la 2000 m deasupra nivelului mării.

## 1.3 Limitare a cercului de utilizatori

Acest aparat poate fi folosit de copii cu vârsta de peste 8 ani și de persoane cu capacități fizice, senzoriale sau mintale reduse sau fără experiență și/sau cunoștințe numai dacă sunt supravegheați sau au fost instruiți referitor la utilizarea în siguranță a aparatului și au înțeles pericolele care rezultă din aceasta.

Copiii nu trebuie lăsați să se joace cu aparatul.

Curățarea și întreținerea curentă efectuată de utilizator nu sunt permise copiilor dacă nu sunt supravegheați.

Copii cu vârsta cuprinsă între 3 și 8 ani pot încărca și descărca combina frigorifică.

## 1.4 Transportul în siguranță

### **⚠️ AVERTISMENT – Pericol de rănire!**

Greutatea mare a aparatului poate conduce la vătămări în momentul ridicării acestuia.

- ▶ Nu ridicați singur aparatul.

## 1.5 Instalarea în siguranță

### **⚠️ AVERTISMENT – Pericol de electrocutare!**

Instalările executate incorect sunt periculoase.

- ▶ Aparatul se va conecta și utiliza numai conform datelor de pe plăcuța cu date tehnice.
- ▶ Aparatul se va racorda doar la o priză de curent alternativ cu împământare, instalată regulamentar.
- ▶ Sistemul de protecție a instalației de alimentare cu energie electrică a clădirii trebuie să fie instalat corect.
- ▶ Nu racordați aparatul la o altă sursă de comutare, de exemplu, la un comutator temporizat sau la un sistem de comandă de la distanță.
- ▶ După montarea aparatului, ștecherul cablului de alimentare electrică trebuie să fie accesibil; dacă accesul liber nu este posibil, în instalația electrică permanentă trebuie să fie montat un separator de faze pentru toții polii conform condițiilor din dispozițiile de instalare.
- ▶ La amplasarea aparatului acordați atenție cablului de alimentare de la rețea să nu fie înțepenit într-un loc sau deteriorat. O izolație deteriorată a cablului de alimentare electrică este periculoasă.
- ▶ Cablul de alimentare electrică nu trebuie să intre niciodată în contact cu surse de căldură.

### **⚠️ AVERTISMENT – Pericol de explozie!**

Dacă orificiile de ventilare ale aparatului sunt obstrucționate, se pot produce scurgeri de agent frigorific, ceea ce poate duce la producerea unui amestec inflamabil de gaz și aer.

- ▶ Nu obstrucționați orificiile de ventilare din carcasa aparatului sau pe cele din carcasa de montare.

**⚠️ AVERTISMENT – Pericol de incendiu!**

Utilizarea unui cablu prelungitor de alimentare electrică sau a unui adaptor neadecvat este periculoasă.

- ▶ Nu utilizați prelungitoare sau blocuri de prize multiple.
- ▶ Utilizați numai adaptoare și cabluri de alimentare de la rețea care au fost avizate de producător.
- ▶ În cazul în care cablul de alimentare de la rețea este prea scurt și nu aveți la dispoziție un cablu de alimentare de la rețea mai lung contactați un atelier specializat în domeniul electric pentru a adapta instalația electrică din casă.

Șinele de prize multiple portabile sau adaptoarele portabile se pot supraîncălzi și pot duce la producerea unui incendiu.

- ▶ Nu amplasați șinele de prize multiple portabile sau adaptoarele portabile pe partea posterioară a aparatului.

**1.6 Utilizarea în siguranță****⚠️ AVERTISMENT – Pericol de electrocutare!**

Pătrunderea umidității în interiorul aparatului poate provoca electrocutarea.

- ▶ Utilizați aparatul numai în spații închise.
- ▶ Nu expuneți niciodată aparatul la căldură și umiditate excesive.
- ▶ Nu utilizați pentru curățarea aparatului aparate de curățat cu jet sub presiune sau cu jet de abur.

**⚠️ AVERTISMENT – Pericol de asfixiere!**

Copiii se pot înfășura în ambalaj sau și-l pot trage pe cap, asfixiindu-se.

- ▶ Nu lăsați copii în apropierea ambalajului.
  - ▶ Nu lăsați copii să se joace cu materialul de ambalaj.
- Copii pot aspira sau înghiți piesele mici și se pot asfixia.
- ▶ Nu lăsați copii în apropierea pieselor mici.
  - ▶ Nu lăsați copii să se joace cu piesele mici.

### **⚠️ AVERTISMENT – Pericol de explozie!**

În cazul deteriorării circuitului de agent frigorific, agenții frigorifici inflamabili se pot scurge sau pot exploda.

- ▶ Pentru a accelera procesul de dezghețare, nu utilizați alte dispozitive mecanice sau alte produse decât cele recomandate de producător.
- ▶ Desprindeți alimentele înțepenite utilizând un obiect cu vârf bont, de exemplu, coada unei linguri din lemn.

Produsele cu gaze propulsoare inflamabile și substanțele explozive pot exploda, de exemplu, spray-urile.

- ▶ Nu depozitați în aparat produse care conțin gaze propulsoare inflamabile sau materiale explozive.

### **⚠️ AVERTISMENT – Pericol de incendiu!**

Aparatele electrice din interiorul aparatului, precum aparatele de încălzire sau aparatele electrice de produs gheață, pot duce la producerea unui incendiu.

- ▶ Nu introduceți aparate electrice în interiorul aparatului.

### **⚠️ AVERTISMENT – Pericol de rănire!**

Recipientele cu băuturi care conțin dioxid de carbon pot plesni.

- ▶ Nu depozitați în compartimentul congelator recipiente cu băuturi care conțin dioxid de carbon.

În cazul scurgerii agentului frigorific inflamabil și gazelor nocive, există pericolul de vătămare a ochilor.

- ▶ Nu deteriorați tubulatura circuitului de agent frigorific și izolația.

### **⚠️ AVERTISMENT – Pericol de degerături!**

Contactul cu alimentele congelate și suprafețele reci se poate solda cu degerături.

- ▶ Nu introduceți niciodată în gură alimentele congelate imediat după ce le-ați scos din congelator.
- ▶ Evitați contactul îndelungat al alimentelor congelate, gheții și suprafețelor din compartimentul congelator cu pielea.

**⚠ ATENȚIONARE – Pericol de afectare a sănătății!**

Pentru a preveni contaminarea alimentelor, țineți cont de următoarele recomandări.

- ▶ Dacă ușa este lăsată deschisă pentru mai mult timp, temperatura din interiorul compartimentelor aparatului ar putea crește.
- ▶ Curățați cu regularitate suprafețele care ar putea în contact cu alimentele și sistemele de evacuare accesibile.
- ▶ Depozitați carnea crudă și peștele în recipientele adecvate din compartimentul frigider astfel încât celelalte alimente să nu intre în contact cu sau să se ecurgă peste acestea.
- ▶ Dacă combina frigorifică este menținută goală pentru mai mult timp, deconectați-o, dezghețați-o, curățați-o și lăsați ușa deschisă pentru a preveni formarea mucegaiului.

Pieșele metalice sau cu aspect metalic ale aparatului pot conține aluminiu. Dacă alimentele acide intră în contact cu componentele din aluminiu, ionii de aluminiu pot pătrunde în alimente.

- ▶ Nu consumați alimentele contaminate.

**1.7 Aparat deteriorat****⚠ AVERTISMENT – Pericol de electrocutare!**

Un aparat deteriorat sau un cablu de alimentare de la rețea deteriorat este periculos.

- ▶ Nu utilizați niciodată un aparat deteriorat.
- ▶ Nu trageți niciodată de cablul de alimentare electrică pentru a deconecta aparatul de la rețeaua de alimentare electrică. Scoateți întotdeauna din priză ștecherul cablului de alimentare electrică.
- ▶ Dacă aparatul sau cablul de alimentare electrică este deteriorat, scoateți imediat ștecherul din priză sau decuplați siguranța din cutia cu siguranțe.
- ▶ Contactați unitatea de service abilitată. → *Pagina 105*

Reparațiile executate incorect sunt periculoase.

- ▶ Numai personalul de specialitate are permisiunea de a efectua lucrări de reparații la nivelul aparatului.
- ▶ La reparația aparatului trebuie utilizate numai piese de schimb originale.

- ▶ În cazul în care cablul de alimentare la rețeaua electrică sau cablul de racordare al acestui aparat se deteriorează, el trebuie înlocuit cu un cablu de alimentare la rețeaua electrică special, care poate fi achiziționat de la producător sau de la unitățile servicii abilitate ale acestuia.

**⚠ AVERTISMENT – Pericol de incendiu!**



În cazul deteriorării țevilor, se pot produce scurgeri de agent frigorific inflamabil și de gaze toxice care se pot aprinde.

- ▶ Mențineți aparatul la distanță de sursele de foc și de aprindere.
- ▶ Aerisiți încăperea.
- ▶ Deconectați aparatul. → *Pagina 94*
- ▶ Scoateți din priză fișa cablului de alimentare electrică sau deconectați siguranța de la tabloul de siguranțe.
- ▶ Contactați unitatea de servicii abilitată. → *Pagina 105*



## 2 Prevenirea prejudiciilor materiale

### ATENȚIE!

Soculul, glisierile sau ușile aparatul se pot deteriora dacă sunt utilizate ca suprafețe de așezare sau de urcare.

- ▶ Nu vă urcați pe soclu, pe etajerele extractibile sau pe uși și nu vă sprijiniți pe acestea.

În cazul contaminării cu ulei sau unsoare, piesele din plastic și garniturile de etanșare ale ușii pot deveni poaroase.

- ▶ Componentele din material plastic și garniturile de etanșare ale ușii trebuie păstrate curate, fără urme de ulei și unsoare.

Piesele metalice sau cu aspect metallic ale aparatului pot conține aluminiu. La contactul cu alimentele acide, alumiuniul se corodează și se decolorează.

- ▶ Depozitați în aparat numai alimente ambalate.

Nu curățați piesele din dotare și accesoriile în mașina de spălat vase, în caz contrar, acestea se pot deforma sau decolora.

- ▶ Nu curățați niciodată piesele din dotare și accesoriile în mașina de spălat vase.

## 3 Protecția mediului și economisirea

### 3.1 Predarea la deșeuri a ambalajului

Ambalajele sunt ecologice și reciclabile.

- ▶ Eliminați componentele separat, în funcție de tipul acestora.

### 3.2 Economisirea de energie

Dacă respectați aceste instrucțiuni, aparatul dvs. va consuma mai puțină energie electrică.

#### Alegerea locului de instalare

- Protejați aparatul împotriva radiațiilor solare directe.
- Amplasați aparatul la o distanță cât mare posibil față de calorifere, aragazuri și de alte surse de căldură:
  - la o distanță de 30 mm față de aparatele electrice și pe gaz.
  - Păstrați o distanță de 300 mm față de aparatele de gătit pe petrol sau cărbuni.
- Nu acoperiți și nu obturați orificiile de ventilare exterioare.

#### Economisirea de energie în timpul funcționării

**Notă:** Ordinea în care sunt amplasate piesele din dotare nu are nicio influență asupra consumului de energie al aparatului.

- Deschideți numai pentru scurt timp ușa aparatului și închideți-o repede.
- Nu acoperiți și nu obturați niciodată orificiile de ventilare interioare sau pe cele exterioare.
- Transportați alimentele cumpărate într-o sacoșă izotermă și depozitați-le rapid în aparat.
- Alimentele și băuturile calde trebuie lăsate să se răcească înainte de a le depozita.
- Pentru a putea utiliza temperatura scăzută a alimentelor congelate, așezați-le în vederea decongelării în compartimentul frigider.
- Lăsați întotdeauna puțin spațiu între alimente și peretele posterior al aparatului.

## 4 Instalarea și conectarea

### 4.1 Pachetul de livrare

După dezambalare, verificați dacă pachetul de livrare este complet și asigurați-vă că niciuna dintre piese nu prezintă deteriorări rezultate în timpul transportului.

În caz de reclamații, adresați-vă distribuitorului de la care ați cumpărat aparatul sau Serviciului nostru de Asistență pentru Clienți → *Pagina 105*.

Pachetul de livrare conține:

- Aparat încorporabil
- Dotări și accesorii<sup>1</sup>
- Material de montare
- Instrucțiuni de montare
- Instrucțiuni de utilizare
- Lista cu unitățile de service abilitate
- Anexa garanției<sup>2</sup>
- Eticheta energetică
- Informații referitoare la consumul de energie și nivelul de zgomot

### 4.2 Criteriile privind locul de instalare

#### AVERTISMENT Pericol de explozie!

Dacă aparatul este instalat într-o încăpăre prea mică, se poate scurge agent frigorific și se poate produce un amestec inflamabil de gaz și aer.

- ▶ Instalați aparatul numai într-o încăpăre care are un volum de minimum 1 m<sup>3</sup> per 8 g de agent frigorific.

fic. Cantitatea de agent frigorific este specificată pe plăcuța cu date tehnice. → *Fig. 1/ 6*

Greutatea aparatului poate fi de până la 65 kg, în funcție de model.

Pentru a stabili greutatea aparatului, suportul acestuia trebuie să fie suficient de stabil.

### Temperatura admisă din încăpăre

Temperatura admisă din încăpăre depinde de clasa climatică a aparatului. Clasa climatică este specificată pe plăcuța cu date tehnice. → *Fig. 1/*

Clasa climatică	Temperatura admisă din încăpăre
SN	10 °C...32 °C
N	16 °C...32 °C
ST	16 °C...38 °C
T	16 °C...43 °C

Aparatul este complet funcțional la temperatura admisă a încăperii.

Dacă un aparat din clasa climatică SN funcționează la temperaturi mai joase ale încăperii, pot fi excluse defecțiuni ale aparatului până la o temperatură de 5 °C a încăperii.

### Dimensiunile nișei

Atunci când montați aparatul într-o nișă, țineți cont de dimensiunile acesteia. În cazul abaterilor, pot apărea probleme la instalarea aparatului.

### Adâncimea nișei

Montați aparatul într-o nișă cu o adâncime corespunzătoare de 560 mm.

<sup>1</sup> În funcție de dotările aparatului

<sup>2</sup> Nu este disponibil în toate țările

În cazul unei adâncimi mici a nișei, consumul energetic crește puțin. Adâncimea nișei trebuie să fie de minimum 550 mm.

### Lățimea nișei

Pentru aparat este necesară o lățime interioară a nișei din mobilă de minim 560 mm.

### Montarea suprapusă și montarea alăturată

Dacă doriți să montați suprapus sau alăturat 2 aparate frigorifice, trebuie să asigurați între acestea o distanță de minimum 150 mm. Pentru anumite aparate este posibilă montarea fără necesitatea asigurării unei distanțe minime între acestea. Consultați-vă cu comerciantul de specialitate sau cu proiectantul bucătăriei.

### 4.3 Montarea aparatului

- ▶ Montați aparatul conform instrucțiunilor de montare atașate.

### 4.4 Pregătirea aparatului pentru prima punere în funcțiune

1. Scoateți materialele cu informații.
2. Îndepărtați foliile de protecție și siguranțele de transport, de exemplu, banda adezivă și cartonul.
3. Curățați aparatul. → *Pagina 100*

### 4.5 Racordarea electrică a aparatului

1. Introduceți conectorul cablului de alimentare de la rețea în aparat.
2. Introduceți ștecherul cablului de alimentare de la rețea al aparatului în priză.

Datele privind racordarea aparatului sunt disponibile pe plăcuța cu date tehnice. → *Fig. 1 / 6*

3. Verificați ca ștecherul de la rețea să fie fixat bine.
- ✓ Aparatul este acum pregătit de funcționare.

## 5 Cunoașterea

### 5.1 Aparatul

Aici găsiți o privire de ansamblu asupra componentelor aparatului dvs.

→ *Fig. 1*

<b>A</b>	Compartimentul de răcire → <i>Pagina 96</i>
<b>B</b>	Compartimentul congelator → <i>Pagina 97</i>
<b>1</b>	Panou de comandă → <i>Pagina 92</i>
<b>2</b>	Suportul pentru sticle → <i>Pagina 92</i>
<b>3</b>	Sistemul de iluminare
<b>4</b>	Sertarul de depozitare → <i>Pagina 92</i>
<b>5</b>	Sertarul cu regulator de umiditate pentru fructe și legume → <i>Pagina 92</i>
<b>6</b>	Plăcuța de identificare → <i>Pagina 106</i>
<b>7</b>	Recipient pentru alimente congelate → <i>Pagina 101</i>
<b>8</b>	Compartimentul pentru unt și brânzeturi → <i>Pagina 93</i>
<b>9</b>	Suport de pe ușă pentru suprafețe mari → <i>Pagina 93</i>

**Notă:** Este posibil să existe diferențe între aparat și imagini în ceea ce privește dotarea și dimensiunea.

## 5.2 Panou de comandă

Prin intermediul elementului de operare setați toate funcțiile aparatului dvs și primiți informații cu privire la stadiul de operare.

→ Fig. 2

- |   |   |
|---|---|
| 1 | alarm dezactivează semnalul sonor de avertizare.                            |
| 2 | super (compartiment congelator) activează sau dezactivează Super-congelare. |
| 3 | super (compartiment frigider) activează sau dezactivează Super-răcirea.     |
| 4 | Afișează temperatura setată în °C din compartimentul congelator.            |
| 5 | Afișează temperatura setată în °C din compartimentul frigider.              |
| 6 | Ⓛ 3 sec. pornește sau oprește aparatul.                                     |

## 6 Dotarea

Dotarea aparatului dumneavoastră depinde de modelul acestuia.

### 6.1 Suport

Pentru a modifica poziționarea rafturilor, scoateți-le și re poziționați-le după cum este necesar.

→ "Scoaterea suportului", Pagina 101

### 6.2 Suportul variabil

Utilizați suportul variabil pentru a depozita pe suportul inferior recipiente înalte, de exemplu, oale sau sticle. Puteți extrage partea din față a suportului variabil și să o împingeți sub partea din spate a acestuia.

→ Fig. 3

Dacă este nevoie de mai mult spațiu, puteți rabata în sus partea din față și cea din spate a suportului variabil.

→ Fig. 4

### 6.3 Suportul pentru sticle

Depozitați sticlele în siguranță în suportul pentru sticle.

Pentru a modifica poziționarea raftului pentru sticle, puteți să-l scoateți și să-l așezați pe un alt nivel.

→ "Scoaterea suportului", Pagina 101

### 6.4 Sertarul de depozitare

În sertarul de depozitare se ating temperaturi mai scăzute decât cele din compartimentul frigider. Uneori, aici se pot atinge și temperaturi sub 0 °C.

Pentru ca în interiorul sertarului de depozitare să se atingă temperaturi de aproximativ 0 °C, setați temperatura din compartimentul frigider la 2 °C. → Pagina 94

Utilizați temperaturile mai joase din sertarul de depozitare pentru a depozita alimente ușor perisabile, de exemplu, pește, carne și cârnați.

### 6.5 Sertarul cu regulator de umiditate pentru fructe și legume

Depozitați fructele și legumele proaspete neambalate în sertarul pentru fructe și legume.

Depozitați fructele și legumele tăiate în recipiente acoperite sau în ambalaje închise etanș.

Cu ajutorul unui regulator de umiditate puteți adapta umiditatea aerului din sertarul pentru fructe și legume. Astfel puteți păstra fructele și legume-

le proaspete pe o durată mai mare decât în cazul depozitării convenționale.

→ Fig. 5

Umiditatea aerului din sertarul pentru fructe și legume poate fi reglată în funcție de tipul și cantitatea alimentelor prin glisarea regulatorului de umiditate:

- Umiditate scăzută a aerului ♠ în cazul unei încărcări predominante cu fructe, mixte sau în cazul unei încărcări mari.
- Umiditate mai mare a aerului ♠♠ în cazul unei încărcări predominante cu legume sau al unei încărcături mai mici.

În funcție de cantitatea și de alimentele depozitate, în sertarul pentru fructe și legume se poate forma apă de condens.

Îndepărtați apa de condens cu ajutorul unei lavete uscate și reglați umiditatea aerului la o valoare scăzută cu ajutorul regulatorului de umiditate.

În vederea păstrării calității și aromei, depozitați fructele și legumele sensibile la temperaturi scăzute în afara aparatului, la temperaturi cuprinse între aproximativ 8 °C și 12 °C, de exemplu, ananas, banane, citrice, castraveți, zucchini, ardei, roșii și cartofi.

## 6.6 Compartimentul pentru unt și brânzeturi

Depozitați untul și brânzeturile tari în compartimentul dedicat acestora.

## 6.7 Suportul de pe ușă

Pentru a modifica poziționarea suportului de pe ușă, puteți să-l scoateți și să-l repositionați.

→ "Scoaterea suportului de pe ușă", Pagina 101

## 6.8 Accesorii

Utilizați accesorii originale. Acestea sunt adaptate pentru aparatul dumneavoastră.

Accesoriile se găsesc în funcție de modelul aparatului dvs.

### Suportul pentru ouă

Depozitați ouăle în siguranță în suportul pentru ouă.

### Tava pentru cuburi de gheață

Utilizați tăvița pentru cuburi de gheață pentru a produce cuburi de gheață.

### Producerea de cuburi de gheață

Pentru prepararea cuburilor de gheață utilizați exclusiv apă potabilă.

1. Umpleți tăvița pentru cuburi de gheață în proporție de  $\frac{3}{4}$  cu apă potabilă și introduceți-o în compartimentul congelator.

Desprindeți tăvița pentru cuburi de gheață înțepenită cu ajutorul unui obiect bont, de exemplu, cu coada unei linguri din lemn.

2. Pentru desprinderea cuburilor de gheață, țineți puțin tăvița sub jet de apă sau răsușiți-o ușor.

---

## 7 Utilizarea de bază

### 7.1 Pornirea aparatului

1. Racordați aparatul la rețeaua de alimentare cu energie electrică.  
→ *Pagina 91*

**Notă:** Dacă aparatul a fost deconectat anterior prin intermediul panoului de comandă, mențineți apăsată tasta **⓪ 3 sec.** timp de 3 secunde.

- ✓ Aparatul începe să răcească.
  - ✓ Este emis un semnal sonor de avertizare, indicatorul de temperatură (al compartimentului congelator) și "alarm" se aprind intermitent atunci când temperatura din compartimentul congelator este prea înaltă.
2. Dezactivați semnalul sonor de avertizare cu **alarm**.
  - ✓ "alarm" se stinge imediat ce s-a atins din nou temperatura setată.
  3. Reglați temperatura dorită.  
→ *Pagina 94*

### 7.2 Instrucțiuni de utilizare

- După conectarea aparatului, atingerea temperaturii setate poate dura până la câteva ore.  
Nu introduceți alimente în aparat înainte de atingerea temperaturii setate.
- Carcasa compartimentului congelator se încălzește ușor pentru scurt timp. Astfel se previne formarea condensului în zona garniturii de etanșare a ușii.
- Atunci când închideți ușa, se poate crea subpresiune. Ușa se poate deschide din nou numai cu dificultate. Așteptați un moment până când subpresiunea se egalizează.

- Temperatura din interiorul aparatului variază în funcție de următoarele condiții:
  - Frecvența de deschidere a ușii aparatului
  - Cantitatea de încărcare
  - Temperatura alimentelor proaspăt introduse în aparat
  - Temperatura ambiantă
  - Radiațiile solare directe

### 7.3 Deconectarea aparatului

- ▶ Mențineți apăsat **⓪ 3 sec.** timp de 3 secunde.

### 7.4 Setarea temperaturii

#### Setarea temperaturii din compartimentul frigider

- ▶ Apăsați pe temperatura dorită.  
Temperatura recomandată din compartimentul frigider este de 4 °C.  
→ *"Autocolantul OK", Pagina 97*

#### Reglarea temperaturii de congelare

- ▶ Apăsați pe temperatura dorită.  
Temperatura recomandată din compartimentul congelator atinge valoarea de -18 °C.

---

## 8 Funcțiile suplimentare

Aflați care sunt funcțiile suplimentare cu care este dotat aparatul dumneavoastră.

### 8.1 Super-răcirea

Când este activată funcția Super-răcirea, compartimentul frigider răcește la capacitate maximă.

Activați funcția Super-răcirea înainte de a depozita cantități mari de alimente în compartimentul frigider.

**Notă:** Când este activată funcția Super-răcire, se pot produce zgomote de funcționare mai intense.

### Activarea Super-răcirea

- ▶ Apăsați pe **super** (compartiment frigider).
- ✓ "super" (compartiment frigider) se aprinde.

**Notă:** După aproximativ 6 ore, aparatul comută la regimul normal de funcționare.

### Dezactivarea Super-răcirea

- ▶ Apăsați pe **super** (compartiment frigider).

## 8.2 Super-congelare

În cazul funcției, Super-congelare compartimentul congelator răcește la capacitate maximă.

Activați Super-congelare cu 4 până la 6 ore înainte de a depozita o cantitate de până la 2 kg de alimente în compartimentul congelator.

Pentru a utiliza capacitatea de congelare, utilizați Super-congelare.

→ "Premise pentru capacitatea de congelare", Pagina 98

**Notă:** Când este activată funcția Super-congelare, se pot produce zgomote de funcționare mai intense.

### Conectarea Super-congelare

- ▶ Apăsați pe **super** (compartiment congelator).
- ✓ "super" (compartiment congelator) se aprinde.

**Notă:** După aproximativ 50 ore, aparatul comută la regimul normal de funcționare.

### Deconectarea Super-congelare

- ▶ Apăsați pe **super** (compartiment congelator).

## 8.3 Modul sabat

Pentru a putea utiliza aparatul și de sabat, Modul sabat decuplează toate funcțiile care nu sunt absolut necesare.

În cadrul Modul sabat sunt deconectate următoarele funcții:

- Super-răcirea
- Super-congelare
- Alarma
- Sistemul de iluminare interioară
- Semnale sonore
- Mesajele de pe panoul de comandă

**Notă:** În cadrul Modul sabat sistemul de iluminare al panoului de comandă se dezactivează. **super** (compartiment congelator) se aprinde în condiții de luminozitate redusă.

### Activarea Modul sabat

- ▶ Mențineți apăsată tasta **super** (compartiment congelator) timp de 15 secunde până când este emis un semnal sonor.
- ✓ "super" (compartiment congelator) se aprinde.

**Notă:** După aproximativ 80 de ore, aparatul comută la regimul normal de funcționare.

### Dezactivarea Modul sabat

- ▶ Mențineți apăsată tasta **super** (compartiment congelator) timp de 15 secunde până când este emis un semnal sonor.

## 9 Alarma

### 9.1 Alarma de uşă deschisă

Dacă uşa aparatului este lăsată deschisă mai mult timp, se declanşează alarma de uşă deschisă.

Este emis un semnal sonor de avertizare, "alarm" se aprinde intermitent, iar temperatura setată a compartimentului respectiv se aprinde intermitent.

#### Dezactivarea alarmei de uşă deschisă

- ▶ Închideţi uşa aparatului şi apăsaţi pe **alarm**.
- ✓ Semnalul acustic de avertizare este dezactivat.

### 9.2 Alarma de temperatură înaltă

Dacă temperatura din compartimentul congelator este prea înaltă, se declanşează alarma de temperatură înaltă.

Este emis un semnal sonor de avertizare, temperatura setată (a compartimentului congelator) şi "alarm" se aprind intermitent.

#### **ATENŢIONARE** **Pericol de afectare a sănătăţii!**

În cazul decongelării se pot dezvolta bacterii, iar alimentul congelat se poate altera.

- ▶ Alimentele decongelate parţial sau total nu trebuie să fie recongelate.
- ▶ Alimentele pot fi recongelate numai după ce au fost fierse sau prăjite.
- ▶ Durata maximă de depozitare nu va mai fi valabilă.

Alarma de temperatură înaltă se poate activa în următoarele cazuri:

- Aparatul intră în funcţiune.  
Depozitaţi alimentele numai dacă s-a atins temperatura setată.
- Sunt depozitate cantităţi mari de alimente proaspete.  
Înainte de a depozita cantităţi mari de alimente, activaţi Super-congelare.
- Uşa congelatorului este lăsată deschisă pentru un interval prea mare de timp.  
Verificaţi dacă alimentele congelate sunt decongelate parţial sau complet.

#### Dezactivarea alarmei de temperatură înaltă

- ▶ Apăsaţi pe **alarm**.
- ✓ Semnalul acustic de avertizare este dezactivat.

## 10 Compartiment frigider

În compartimentul frigider puteţi depozita carne, mezeluri, peşte, produse lactate, ouă, alimente gătitе, produse de brutărie şi patiserie.

Temperatura poate fi reglată la valori cuprinse între 2 °C şi 8 °C.

Alimentele uşor perisabile se pretează pentru depozitarea la temperaturi scăzute pe termen scurt până la mediu. Cu cât temperatura este mai scăzută, cu atât mai îndelungată va fi perioada de păstrare a prospeţimii alimentelor.

### 10.1 Recomandări privind depozitarea alimentelor în compartimentul frigider

- Depozitaţi numai alimente proaspete şi nedeteriorate.
- Depozitaţi alimentele bine ambalate etanş sau acoperite.



- Pentru a nu afecta circulația aerului și pentru a evita congelarea alimentelor, nu așezați alimentele în contact direct cu peretele posterior.
- Lăsați mai întâi preparatele și băuturile calde să se răcească.
- Acordați atenție datei de valabilitate sau datei limită de consum specificate de producător.

## 10.2 Zonele de răcire din compartimentul frigider

Circulația aerului din compartimentul frigider determină crearea mai multor zone reci.

### Zona cea mai rece

Zona cea mai rece este cea din sertarul de depozitare.

**Recomandare:** Depozitați în zona cea mai rece alimentele ușor perisabile, de exemplu, peștele, mezelurile și carnea.

### Zona cea mai caldă

Zona cea mai caldă este zona cea mai de sus de pe ușă.

**Recomandare:** Depozitați alimentele greu perisabile în zona cea mai caldă, de exemplu, brânzeturile tari și untul. Cașcavalul își păstrează aroma, iar untul poate fi întins pe pâine.

## 10.3 Autocolantul OK

Cu autocolantul O” puteți verifica dacă domeniile de temperatură recomandate pentru siguranța păstrării alimentelor în compartimentul frigider au atins valoarea de +4 °C sau o valoare mai mică.

Autocolantul OK nu este disponibil la toate modelele.

Dacă autocolantul nu indică OK, reduceți treptat temperatura.

→ "Setarea temperaturii din compartimentul frigider", Pagina 94

După punerea în funcțiune a aparatului, poate dura până la 12 ore până la atingerea temperaturii setate.



Setarea corectă

## 11 Compartimentul congelator

În compartimentul congelator puteți depozita alimente congelate, congela alimente și produce cuburi de gheață.

Temperatura este reglabilă de la -16 °C până la -24 °C.

Depozitarea alimentelor pe termen lung trebuie să aibă loc la temperaturi de -18 °C sau mai scăzute.

În compartimentul congelator puteți depozita pe termen lung alimente perisabile. Temperaturile scăzute încetinesc sau opresc procesul de alterare a alimentelor.

### 11.1 Capacitatea de congelare

Capacitatea maximă de congelare înseamnă cantitatea de alimente care poate fi congelată complet în decursul mai multor ore.

Datele privind capacitatea de congelare se găsesc pe plăcuța cu date tehnice. → Fig. 1 / 6

## Premise pentru capacitatea de congelare

1. Cu aproximativ 24 de ore înainte de introducerea alimentelor proaspete, activați Super-congelare.  
→ "Conectarea Super-congelare", Pagina 95
2. Mai întâi așezați alimentele în sertarul cel mai de sus pentru alimente congelate.
3. Congelați alimentele proaspete cât mai aproape de pereții laterali.

## 11.2 Utilizarea completă a spațiului de congelare

Aflați cum puteți utiliza la maximum capacitatea compartimentului congelator.

1. Scoateți toate piesele din dotare din compartimentul congelator cu excepția sertarului cel mai de jos pentru alimente congelate.  
→ Pagina 101
2. Stivuiți alimentele începând de la dreapta în sertarul cel mai de jos pentru alimente congelate.

## 11.3 Recomandări privind depozitarea alimentelor în compartimentul congelator

- Depozitați alimentele ambalate etanș.
- Alimentele care trebuie congelate nu trebuie să atingă alte alimente congelate.
- Alimentele vor fi așezate aplatizate în sertarele pentru alimente congelate.
- Pentru a permite circulația nerestricționată a aerului în interiorul aparatului, împingeți opâna la opritor sertarul pentru alimente congelate.

## 11.4 Recomandări privind congelarea alimentelor proaspete

- Congelați numai alimente proaspete și care sunt în stare optimă.
- Congelați alimentele porționate.
- Alimentele gătite sunt mai adecvate decât alimentele consumabile în stare crudă.
- Înainte de congelare, spălați, mărunțiți și opăriți legumele.
- Înainte de congelare, spălați fructele, scoateți-le sâmburii și eventual decojiți-le, adăugați zahăr sau soluție de acid ascorbic.
- Alimentele adecvate pentru congelare sunt, de exemplu, produsele de brutărie și patiserie, peștele și fructele de mare, carnea, vânatul și carnea de pasăre, ouăle fără coajă, brânzeturile, untul, brânza de vaci, semipreparatele și resturile de alimente.
- Alimentele neadecvate pentru congelare sunt, de exemplu, frunzele de salată, ridichile, ouăle cu coajă, strugurii, merele și perele crude, iaurtul, smântâna, frișca și maioneza.

## Ambalarea alimentelor congelate

Materialul de ambalare adecvat și tipul corect de ambalare sporesc semnificativ calitatea produselor și previn degerarea acestora.

1. Introduceți alimentele în ambalaj.
2. Eliminați prin presare aerul.
3. Închideți ermetic ambalajul astfel încât alimentele să nu își piardă gustul și să nu se usuce.
4. Notați pe ambalaj conținutul acestuia și data congelării.

## 11.5 Valabilitatea alimentelor congelate la $-18\text{ }^{\circ}\text{C}$

Alimente	Durată de depozitare
pește, mezeluri, alimente gătite, produse de brutărie și patiserie	până la 6 luni
păsări, carne	până la 8 luni
legume, fructe	până la 12 luni

Calendarul de congelare tipărit indică perioada maximă de depozitare în luni la o temperatură constantă de  $-18\text{ }^{\circ}\text{C}$ .

## 11.6 Metode de decongelare a alimentelor congelate

### ATENȚIONARE

#### Pericol de afectare a sănătății!

În cazul decongelării se pot dezvolta bacterii, iar alimentul congelat se poate altera.

- ▶ Alimentele decongelate parțial sau total nu trebuie să fie recongelate.
  - ▶ Alimentele pot fi recongelate numai după ce au fost fierse sau prăjite.
  - ▶ Durata maximă de depozitare nu va mai fi valabilă.
- În compartimentul frigider puteți decongela alimentele de origine animală, de exemplu, pește, carne, brânzeturi și brânză de vaci.
  - Decongelați pâine la temperatura camerei.
  - În cuptorul cu microunde, în cuptor sau pe plită, preparați alimentele destinate consumului imediat.

## 12 Dezghețarea

### 12.1 Dezghețarea compartimentului frigider

În timpul funcționării aparatului, pe perețele posterior al compartimentului frigider se formează picături de apă dezghețată sau straturi de gheață. Perețele posterior al compartimentului frigider se dezgheață automat.

→ Fig. 6

Apa dezghețată se scurge prin orificiul de scurgere și jgheabul de colectare a apei dezghețate și este colectată în tava de evaporare, fără a trebui să fie îndepărtată prin ștergere. Pentru a facilita scurgerea apei dezghețate și a preveni formarea mirosurilor neplăcute, țineți cont de următoarele informații: Curățarea jgheabului și orificiului de scurgere a apei dezghețate → Pagina 100.

### 12.2 Decongelarea în interiorul compartimentului congelator

Datorită sistemului complet automat NoFrost, în compartimentul congelator nu se formează depuneri de gheață. Nu este necesară dezghețarea.

## 13 Curățare și îngrijire

Pentru a asigura funcționarea optimă a aparatului pentru o perioadă îndelungată de timp, curățați-l și îngrijiți-l cu atenție.

Curățarea locurilor inaccesibile trebuie efectuată de către unitatea de service. Pentru curățarea de către unitatea de service se pot percepe costuri.

## 13.1 Pregătirea aparatului în vederea curățării

1. Deconectați aparatul. → *Pagina 94*
2. Deconectați aparatul de la rețeaua de alimentare cu energie electrică.  
Scoateți din priză fișa cablului de alimentare cu energie electrică sau deconectați siguranța de la tabloul de siguranțe.
3. Scoateți toate alimentele și depozitați-le într-un loc răcoros.  
Așezați acumulatorii frigorifice, dacă acestea există, pe alimente.
4. Scoateți din aparat toate piesele din dotare și accesoriile.  
→ *Pagina 101*

## 13.2 Curățarea aparatului

### AVERTISMENT

#### Pericol de electrocutare!

Pătrunderea umidității în interiorul aparatului poate provoca electrocutarea.

- ▶ Nu utilizați pentru curățarea aparatului aparate de curățat cu jet sub presiune sau cu jet de abur.

Pătrunderea lichidelor în interiorul sistemului de iluminare sau al elementelor de comandă poate fi periculoasă.

- ▶ Apa de spălare nu trebuie să pătrundă în interiorul sistemului de iluminare sau al elementelor de comandă.

### ATENȚIE!

Agenții de curățare neadecvați pot deteriora suprafața aparatului.

- ▶ Nu folosiți niciodată bureți din sârmă sau bureți de vase dure.
- ▶ Nu folosiți mijloace de curățare ascuțite sau abrazive.
- ▶ Nu folosiți agenți de curățare cu conținut mare de alcool.

Dacă în orificiul de scurgere pătrunde lichid, conținutul tăvii de evaporare se poate revărsa.

- ▶ Apa de spălare nu trebuie să pătrundă în orificiul de scurgere.  
Nu curățați piesele din dotare și accesoriile în mașina de spălat vase, în caz contrar, acestea se pot deforma sau decolora.
- ▶ Nu curățați niciodată piesele din dotare și accesoriile în mașina de spălat vase.

1. Pregătiți aparatul în vederea curățării. → *Pagina 100*
2. Curățați aparatul, piesele, accesoriile și garniturile ușii utilizând o lavetă, apă caldă și un detergent cu pH neutru.
3. Apoi ștergeți temeinic cu o lavetă moale și uscată.
4. Introduceți la loc accesoriile și componentele aparatului.
5. Racordați aparatul la rețeaua de alimentare cu energie electrică.  
→ *Pagina 91*
6. Depozitați alimentele.

## 13.3 Curățarea jgheabului și orificiului de scurgere a apei dezghețate

Pentru a facilita scurgerea apei de la dezghețare, curățați cu regularitate jgheabul și orificiul de scurgere a apei de la dezghețare.

1. Scoateți sertarul de depozitare.  
→ *Pagina 101*
2. Scoateți raftul de deasupra sertarului pentru fructe și legume.  
→ *Pagina 101*
3. Curățați cu atenție jgheabul și orificiul de scurgere a apei de la dezghețare, de exemplu, cu un bețișor cu vată.  
→ *Fig. 7*

## 13.4 Scoaterea pieselor din dotare

Dacă doriți să curățați temeinic piesele din dotarea aparatului, scoateți-le mai întâi din aparat.

### Scoaterea suportului

- ▶ Ridicați raftul în față ①, trageți-l și scoateți-l ②.  
→ Fig. **8**

### Scoaterea suportului variabil

- ▶ Rabatați în sus ambele părți ale suportului ①, scoateți-le împreună ②, iar apoi extrageți șina ③.  
→ Fig. **9**

### Scoaterea suportului de pe ușă

- ▶ Ridicați suportul de pe ușă și scoateți-l.  
→ Fig. **10**

### Scoaterea sertarului de depozitare

1. Trageți până la opritor sertarul de depozitare.
2. Ridicați spre înainte sertarul de depozitare ① și scoateți-l ②.  
→ Fig. **11**

### Scoaterea sertarului pentru fructe și legume

1. Trageți până la opritor sertarul pentru fructe și legume.
2. Ridicați spre înainte sertarul pentru fructe și legume ① și scoateți-l ②.  
→ Fig. **12**

### Scoaterea sertarului pentru alimente congelate

1. Trageți afară până la opritor sertarul pentru alimente congelate.
2. Ridicați din față sertarul pentru alimente congelate ① și scoateți-l ②.  
→ Fig. **13**

## Demontarea părții frontale a sertarului

Pentru o curățare optimă, puteți demonta partea frontală a sertarului pentru fructe și legume și a sertarului cu alimentele congelate.

- ▶ Apăsăți cârligele de fixare ale sertarului ① și demontați partea frontală a sertarului printr-o mișcare de rotație a acestuia ②.  
→ Fig. **14**

## 13.5 Demontarea componentelor aparatului

Dacă doriți să curățați temeinic aparatul, puteți demonta anumite componente ale acestuia.

### Raftul de deasupra sertarului pentru fructe și legume

Capacul sertarului pentru fructe și legume poate fi demontat în vederea curățării temeinice a acestuia.

### Demontarea raftului de deasupra sertarului pentru fructe și legume

1. Scoateți sertarul de depozitare.  
→ Pagina 101
2. Scoateți sertarul pentru fructe și legume. → Pagina 101
3. Scoateți suportul de deasupra sertarului pentru fructe și legume.  
→ Pagina 101

### Montarea raftului de deasupra sertarului pentru fructe și legume

1. Aveți grijă ca protecția de pe sertarul pentru fructe și legume să fie poziționată corect.  
→ Fig. **15**
2. Montați raftul deasupra sertarului pentru fructe și legume.

## 14 Remediați defecțiunile

Defecțiunile minore pot fi remediate chiar de dumneavoastră. Înainte de a contacta unitatea de service, consultați informațiile privind remedierea defecțiunilor. Astfel evitați cheltuielile inutile.

### AVERTISMENT

#### Pericol de electrocutare!

Reparațiile executate incorect sunt periculoase.

- ▶ Numai personalul de specialitate are permisiunea de a efectua lucrări de reparații la nivelul aparatului.
- ▶ La reparația aparatului trebuie utilizate numai piese de schimb originale.
- ▶ În cazul în care cablul de alimentare la rețeaua electrică sau cablul de racordare al acestui aparat se deteriorează, el trebuie înlocuit cu un cablu de alimentare la rețeaua electrică special, care poate fi achiziționat de la producător sau de la unitățile service abilitate ale acestuia.

Defecțiune	Cauzele și remedierea defectelor
Aparatul nu răcește, indicatoarele și sistemul de iluminare se aprind.	Modul Demo este activat. <ol style="list-style-type: none"> <li>1. Deconectați aparatul. → <i>Pagina 94</i></li> <li>2. Așteptați 2 minute.</li> <li>3. Reporniți aparatul. → <i>Pagina 94</i></li> <li>4. Așteptați 1 minut, iar apoi mențineți apăsat <b>super</b> (compartiment frigider) până când sunt emise 4 semnale acustice.</li> <li>5. După scurt timp, verificați dacă aparatul răcește.</li> </ol>
Sistemul de iluminare cu LED-uri nu funcționează.	Sunt posibile diverse cauze. <ul style="list-style-type: none"> <li>▶ Contactați unitatea de service abilitată. Numărul de telefon al unității de service abilitate este specificat în lista cu unitățile de service abilitate anexată.</li> </ul>
Este emis un semnal sonor de avertizare, temperatura setată (a compartimentului frigider) și "alarm" se aprind intermitent.	Ușa compartimentului frigider este deschisă. <ul style="list-style-type: none"> <li>▶ Închideți ușa compartimentului frigider.</li> </ul>
Este emis un semnal sonor de avertizare, temperatura setată (a compartimentului congelator) și "alarm" se aprind intermitent.	Sunt posibile diverse cauze. <ul style="list-style-type: none"> <li>▶ Apăsăți pe <b>alarm</b>.</li> <li>✓ Alarma se deconectează.</li> </ul>
	Ușa congelatorului este deschisă. <ul style="list-style-type: none"> <li>▶ Închideți ușa congelatorului.</li> </ul>
	Orificiile de ventilare exterioare sunt acoperite.

Defecțiune	Cauzele și remediarea defectelor
Este emis un semnal sonor de avertizare, temperatura setată (a compartimentului congelator) și "alarm" se aprind intermitent.	<ul style="list-style-type: none"> <li>▶ Îndepărtați blocajele de la orificiile de ventilare exterioare.</li> </ul> <hr/> <p>Au fost depozitate cantități mai mari de alimente proaspete.</p> <ul style="list-style-type: none"> <li>▶ Nu depășiți capacitatea maximă de congelare. → "<i>Capacitatea de congelare</i>", <i>Pagina 97</i></li> </ul>
Temperatura se abate considerabil de la valoarea setată.	<p>Sunt posibile diverse cauze.</p> <ol style="list-style-type: none"> <li>1. Deconectați aparatul. → <i>Pagina 94</i></li> <li>2. Reconectați aparatul după aproximativ 5 minute. → <i>Pagina 94</i> <ul style="list-style-type: none"> <li>- Dacă temperatura este prea ridicată, verificați-o din nou după câteva ore.</li> <li>- Dacă temperatura este prea scăzută, verificați-o din nou în ziua următoare.</li> </ul> </li> </ol>
Baza compartimentului frigider este udă.	<p>Jgheabul de scurgere a apei dezghețate sau orificiul de scurgere sunt astupate.</p> <ul style="list-style-type: none"> <li>▶ Curățați jgheabul și orificiul de scurgere a apei dezghețate. → <i>Pagina 100</i></li> </ul>
Aparatul emite un zumzet, un zgomot de bolboroseală, zburâit, gălgâit, de clic sau pocnituri.	<p>Nu este o defecțiune. Unul dintre motoare este în funcțiune, de exemplu, sistemul de răcire, ventilatorul. Agentul frigorific curge prin țevi. Motorul, comutatorul sau ventilele magnetice pornesc sau se opresc. Are loc dezghețarea automată. Nu sunt necesare intervenții.</p>
Aparatul generează zgomote.	<p>Piese din dotare se clatină sau se înțepenesc.</p> <ul style="list-style-type: none"> <li>▶ Verificați dacă piesele din dotare pot fi demontate și montați-le la loc dacă este cazul.</li> </ul> <hr/> <p>Sticlele sau vasele se ating.</p> <ul style="list-style-type: none"> <li>▶ Poziționați sticlele sau vasele la distanță unele față de celelalte.</li> </ul> <hr/> <p>Super-congelare este activată. Nu sunt necesare intervenții.</p>

## 14.1 Pană de curent

În timpul unei pene de curent, temperatura din aparat crește, astfel încât durata de depozitare se scurtează, iar calitatea alimentelor congelate scade.

Pe site-ul nostru web pentru aparatul dumneavoastră găsiți, în datele tehnice, durata de depozitare a alimentelor congelate în cazul unei defecțiuni.

### Observații

- În timpul unei pene de curent deschideți cât mai puțin aparatul și nu depozitați alte alimente.
- Verificați calitatea alimentelor imediat după încetarea penei de curent.
  - Eliminați ca deșeu alimentele care s-au decongelat parțial și au o temperatură mai mare de 5 °C.
  - Fierbeți sau prăjiți alimentele decongelate parțial și consumați-le sau recongelați-le.

## 14.2 Efectuarea autotestării aparatului

Aparatul este dotat cu un sistem de autotestare care indică defecțiunile care pot fi remediate de unitatea de service.

1. Deconectați aparatul. → *Pagina 94*
2. Deconectați aparatul de la rețeaua de alimentare cu energie electrică. Scoateți din priză fișa cablului de alimentare cu energie electrică sau deconectați siguranța de la tabloul de siguranțe.
3. După 5 minute, racordați din nou aparatul la rețeaua de alimentare cu energie electrică. → *Pagina 91*
4. În decurs de un minut de la racordarea la rețeaua electrică, mențineți ##CP0426SY## apăsat timp

de 3 până la 5 secunde, până când este emis al doilea semnal sonor.

- ✓ Programul de autotestare a aparatului începe atunci când indicatoarele de temperatură se aprind succesiv.
- ✓ Dacă, după finalizarea programului de autotestare a aparatului, sunt emise 2 semnale acustice, iar indicatorul temperaturii prezintă temperatura setată, înseamnă că aparatul este în regulă. Aparatul comută la regimul normal de funcționare.
- ✓ Contactați unitatea de service dacă, după finalizarea programului de autotestare a aparatului, sunt emise 5 semnale sonore, iar LED-urile indicatorului de temperatură au o luminozitate diferită. LED-urile oferă unității de service indicii cu privire la defecțiunea existentă.

---

## 15 Depozitarea și eliminarea

### 15.1 Scoaterea din funcțiune a aparatului

1. Deconectați aparatul. → *Pagina 94*
2. Deconectați aparatul de la rețeaua de alimentare cu energie electrică. Scoateți din priză fișa cablului de alimentare cu energie electrică sau deconectați siguranța de la tabloul de siguranțe.
3. Scoateți toate alimentele.
4. Curățați aparatul. → *Pagina 100*
5. Pentru a asigura ventilarea spațiului interior al aparatului, lăsați ușa acestuia deschisă.



## 15.2 Predarea aparatului vechi

Datorită reciclării ecologice se pot re-folosi materii prime valoroase.

### AVERTISMENT

#### Pericol de afectare a sănătății!

Copii se pot închide în mașină și astfel își pot pune viața în pericol.

- ▶ Pentru a îngreuna intrarea copiilor nu se scot etajerele și recipientele din aparat.
- ▶ Nu lăsați aparatul scos din uz la îndemâna copiilor.

### AVERTISMENT

#### Pericol de incendiu!

În cazul deteriorării țevilor, se pot produce scurgeri de agent frigorific inflamabil și gaze toxice, care se pot aprinde.

- ▶ Nu deteriorați tubulatura circuitului de agent frigorific și izolația.

1. Scoateți ștecherul cablului de racordare la rețea din priză.
2. Separați cablul de alimentare.
3. Eliminați în mod ecologic aparatul.

Informații despre modalitățile curente de eliminare ecologică a aparatelor pot fi obținute de la distribuitorii comerciali de specialitate, dar și de la primăria sau administrația locală.



Acest aparat este marcat corespunzător directivei europene 2012/19/UE în privința aparatelor electrice și electronice

vechi (waste electrical and electronic equipment – WEEE).

Directiva prescrie cadrul pentru o preluare înapoi, valabilă în întreaga UE, și valorificarea aparatelor vechi.

## 16 Serviciul clienți

Piese de schimb originale, relevante pentru siguranță, conform Regulamentului corespunzător referitor la designul ecologic se procură de la unitatea noastră de service abilitată, pentru o durată de minim 10 ani de la punerea în circulație în interiorul Spațiului Economic European.

**Notă:** Reparațiile efectuate de personalul din cadrul unității de service abilitate, în condițiile de garanție impuse de producător la locul utilizării, sunt gratuite. Durata minimă a garanției (garanția producătorului pentru consumatorii privați) în Spațiul Economic European este de 2 ani, în conformitate cu condițiile de garanție valabile local. Condițiile de garanție nu au efect asupra altor drepturi sau pretenții care vi se cuvin în virtutea legislației locale.

Pentru informații detaliate despre perioada și condițiile de garanție din țara dumneavoastră, adresați-vă serviciului de asistență pentru clienți, distribuitorului local sau accesați site-ul nostru web.

Dacă apelați la Serviciul pentru clienți, trebuie să menționați numărul de identificare a produsului (E-Nr.) și numărul de fabricație (FD) al aparatului dumneavoastră.

Datele de contact ale serviciului pentru clienți le găsiți în lista atașată a unităților de service pentru clienți sau pe pagina noastră de internet.

## 16.1 Numărul de produs (Nr. E) și numărul de fabricație (FD)

Numărul produsului (Nr. E) și numărul de fabricație (FD) se găsesc pe plăcuța de tip a aparatului.

→ Fig. 1 / 6

Pentru găsi rapid și ușor datele aparatului dvs. și numărul de telefon al serviciului pentru clienți le puteți nota undeva să le aveți la îndemână.

din caracterele din partea stângă a barei înclinată din numărul de produs (E-Nr.) de pe plăcuța cu date tehnice. Alternativ, identificatorul de model se găsește și în prima linie a etichetei energetice UE.

---

## 17 Date tehnice

Pe plăcuța cu date tehnice se găsesc date referitoare la agentul frigorific, la capacitatea utilă și alte date tehnice.

→ Fig. 1 / 6

Acest produs are o sursă de iluminare din clasa de eficiență energetică E. Sursa de iluminare este disponibilă ca piesă de schimb și trebuie înlocuită numai de personal de specialitate calificat.

Acest produs are o a doua sursă de iluminare din clasa de eficiență energetică G. Sursa de iluminare este disponibilă ca piesă de schimb și trebuie înlocuită numai de personal de specialitate calificat.

Pentru mai multe informații privind modelul dvs. accesați site-ul web <https://eprel.ec.europa.eu/><sup>1</sup>. Acest site web are o legătură la baza de date EPREL oficială a UE, pentru înregistrarea produselor. Urmați instrucțiunile din secțiunea de căutare a modelului. Identificatorul de model constă

---

<sup>1</sup> Este valabil numai pentru țările din Spațiul Economic European





## Thank you for buying a Bosch Home Appliance!

Register your new device on MyBosch now and profit directly from:

- **Expert tips & tricks for your appliance**
- **Warranty extension options**
- **Discounts for accessories & spare-parts**
- **Digital manual and all appliance data at hand**
- **Easy access to Bosch Home Appliances Service**

Free and easy registration – also on mobile phones:

**[www.bosch-home.com/welcome](http://www.bosch-home.com/welcome)**

**BOSCH**  
HOME APPLIANCES  
**SERVICE**

## Looking for help? You'll find it here.

Expert advice for your Bosch home appliances, help with problems or a repair from Bosch experts.

Find out everything about the many ways Bosch can support you:

**[www.bosch-home.com/service](http://www.bosch-home.com/service)**

Contact data of all countries are listed in the attached service directory.

### **BSH Hausgeräte GmbH**

Carl-Wery-Straße 34  
81739 München, GERMANY  
[www.bosch-home.com](http://www.bosch-home.com)

A Bosch Company



**9001752843** (031110)

hr, sl, bg, ro