

on/off

menu



start/stop

SIEMENS

SIEMENS

Zabudovaná rúra na pečenie

HS658GX.1

sk Návod na používanie a pokyny na inštaláciu



Register your product on My Siemens and discover exclusive services and offers.
siemens-home.bsh-group.com/welcome

The future moving in.

Siemens Home Appliances

Obsah

NÁVOD NA POUŽÍVANIE

1	Bezpečnosť.....	2
2	Zabránenie vecným škodám	5
3	Ochrana životného prostredia a šetrenie	5
4	Oboznámenie sa	6
5	Druhy prevádzky	8
6	Príslušenstvo	10
7	Pred prvým použitím.....	12
8	Základná obsluha.....	13
9	Rýchle rozohrievanie	14
10	Časové funkcie.....	14
11	Para	16
12	Teplotná sonda	19
13	Pokrmý.....	21
14	Detská poistka.....	23
15	Nastavenie programu sabat:	23
16	Základné nastavenia	23
17	Čistenie a údržba	24
18	Funkcia čistenia	26
19	Podpora pri čistení humidClean	27
20	Odstránenie vodného kameňa	28
21	Sušenie	28
22	Dvierka spotrebiča	29
23	Rámy	32
24	Odstránenie porúch	33
25	Likvidácia	35
26	Zákaznícky servis.....	35
27	Takto sa to podarí	36
28	NÁVOD NA MONTÁŽ.....	44
28.1	Všeobecné pokyny na montáž	44

1 Bezpečnosť

Dodržiavajte nasledujúce bezpečnostné upozornenia.

1.1 Všeobecné upozornenia

- Starostlivo si prečítajte tento návod.
- Návod, ako aj ďalšie informácie o produkte uschovajte pre neskoršie použitie alebo ďalšieho majiteľa.
- Nepripájajte spotrebič, ak došlo k poškodeniu počas prepravy.

1.2 Používanie v súlade s určením

Tento spotrebič je určený len na zabudovanie. Dodržiavajte špeciálny návod na montáž. Spotrebiče bez zástrčky smie pripájať iba koncesovaný odborný personál. Pri škodách spôsobených nesprávnym pripojením zaniká nárok na záruku.

Tento spotrebič používajte len:

- na prípravu jedál a nápojov.
- v súkromných domácnostiach a v uzavretých priestoroch domáceho prostredia.
- maximálne do výšky 2000 m nad morom.

1.3 Obmedzenie skupiny používateľov

Tento spotrebič môžu používať deti staršie ako 8 rokov a osoby so zníženými fyzickými, sensorickými alebo mentálnymi schopnosťami alebo osoby s nedostatočnými skúsenosťami a/alebo vedomosťami iba vtedy, ak sú pod dozorom alebo ak boli poučené o bezpečnom používaní spotrebiča a nebezpečenstiev, ktoré z neho vyplývajú.

Deti sa so spotrebičom nesmú hrať.

Čistenie a používateľskú údržbu nesmú vykonávať deti, výnimkou je iba prípad, ak sú staršie ako 15 rokov a sú pod dozorom.

Deti mladšie ako 8 rokov sa musia zdržiavať v bezpečnej vzdialenosti od spotrebiča a prívodného kábla.

1.4 Bezpečné používanie

Príslušenstvo vždy správne zasuňte do varného priestoru.

→ "Príslušenstvo", Strana 10

⚠ VAROVANIE – Riziko požiaru!

Horľavé predmety uskladnené vo vnútornom priestore sa môžu vznietiť.

- ▶ Nikdy neuchovávajte vo vnútornom priestore horľavé predmety.
- ▶ Ak zo spotrebiča vychádza dym, vypnite ho alebo vytiahnite sieťovú zástrčku zo zásuvky a dvierka nechajte zatvorené, aby sa prípadné plamene udusili.

Voľné zvyšky jedál, tuk a šťava z pečenia sa môžu vznietiť.

- ▶ Pred spustením prevádzky odstráňte z priestoru pečenia, z vyhrievacích prvkov a príslušenstva hrubé nečistoty.

Pri otvorení dvierok vzniká prúdenie vzduchu. Papier na pečenie sa nesmie dotknúť ohrevného telesa kvôli vznieteniu.

- ▶ Pri predhrievaní a počas prípravy jedla nikdy nekladte papier na pečenie voľne na príslušenstvo.
- ▶ Papier na pečenie vždy vhodne pristrihnite a zaťažte riadom alebo formou na pečenie.

⚠ VAROVANIE – Riziko popálenia!

Spotrebič a jeho prístupné časti sa počas používania zahrievajú.

- ▶ Dávajte pozor, aby ste sa nedotkli vyhrievacích prvkov.
- ▶ Deti mladšie ako 8 rokov sa musia zdržiavať v bezpečnej vzdialenosti.

Príslušenstvo alebo riad sa veľmi zohreje.

- ▶ Vždy, keď vyberáte horúce príslušenstvo alebo riad z varného priestoru, používajte chňapku na hrniec.

Alkoholové výpary sa môžu v horúcom vnútornom priestore vznietiť.

- ▶ Používajte do jedál len malé množstvá vysokopercentných nápojov.
- ▶ Dvierka spotrebiča opatrne otvorte.

⚠ VAROVANIE – Riziko obarenia!

Prístupné časti sa počas prevádzky rozpália.

- ▶ Nikdy sa nedotýkajte horúcich častí.
- ▶ Deti udržiavajte v bezpečnej vzdialenosti.

Pri otvorení dvierok spotrebiča môže unikať veľmi horúca para. Para nie je vždy viditeľná v závislosti od teploty.

- ▶ Dvierka spotrebiča opatrne otvorte.
- ▶ Deti udržiavajte v bezpečnej vzdialenosti.

V horúcom varnom priestore sa môže z vody vytvárať horúca vodná para.

- ▶ Nikdy nedávajte vodu do horúceho vnútorného priestoru rúry.

⚠ VAROVANIE – Riziko poranenia!

Poškriabané sklo na dvierkach spotrebiča môže prasknúť.

- ▶ Na čistenie skla dvierok rúry nepoužívajte drsné abrazívne čistiace prostriedky alebo ostré kovové škrabky, pretože by mohli poškriabať povrch.

Spotrebič a časti, ktorých sa možno dotknúť, môžu mať ostré hrany.

- ▶ Pri manipulácii a čistení buďte opatrní.
- ▶ Pokiaľ je to možné, noste ochranné rukavice.

Závesy dvierok spotrebiča sa pri otváraní a zatváraní zatvárajú a môžete sa privrieť.

- ▶ Nesiahajte do priestoru závesov. Súčasti dvierok spotrebiča môžu mať ostré hrany.

- ▶ Nasadte si ochranné rukavice.

⚠ VAROVANIE – Riziko zásahu elektrickým prúdom!

Neodborné opravy sú nebezpečné.

- ▶ Spotrebič môže opravovať iba príslušne vyškolený personál.
- ▶ Pri oprave spotrebiča sa smú používať len originálne náhradné súčiastky.
- ▶ Ak sa napájací kábel tohto spotrebiča poškodí, musí byť vymenený vyškoleným odborným personálom.

Poškodená izolácia sieťového prívodného vedenia je nebezpečná.

- ▶ Sieťové prívodné vedenie sa nikdy nesmie dostať do kontaktu s horúcimi časťami spotrebiča alebo tepelnými zdrojmi.
- ▶ Sieťové prívodné vedenie sa nikdy nesmie dostať do kontaktu s ostrými špicami alebo hranami.
- ▶ Nikdy neohýbajte, nestláčajte ani nevymieňajte sieťové prívodné vedenie.

Vniknutá vlhkosť môže spôsobiť úraz elektrickým prúdom.

- ▶ Na čistenie spotrebiča nepoužívajte parný čistič ani vysokotlakový čistič.

Poškodený spotrebič alebo poškodené sieťové prírodné vedenie je nebezpečné.

- ▶ Nikdy nepoužívajte poškodený spotrebič.
- ▶ Nikdy neťahajte za sieťové prírodné vedenie, keď ho chcete odpojiť od elektrickej siete. Vždy odpojte sieťovú zástrčku sieťového prírodného vedenia.
- ▶ Keď je spotrebič alebo sieťové prírodné vedenie poškodené, okamžite vytiahnite zástrčku sieťového prírodného vedenia alebo vypnite poistku v poistkovej skrini.
- ▶ Zavolajte zákaznícky servis. → *Strana 35*

⚠ VAROVANIE – Nebezpečenstvo: magnetizmus!

V ovládacom paneli alebo v ovládacích prvkoch sú vložené permanentné magnety. Magnety môžu ovplyvňovať elektronické implantáty, napríklad kardiostimulátor alebo inzulínové pumpy.

- ▶ Osoby s elektronickými implantátmi musia byť od spotrebiča vzdialené najmenej 10 cm.

⚠ VAROVANIE – Riziko udusení!

Deti si môžu obalový materiál pretiahnuť cez hlavu alebo sa doň zabalíť a zadusiť.

- ▶ Obalový materiál uchovávajte mimo detí.
- ▶ Nenechajte deti hrať sa s obalovým materiálom.

Deti môžu vdýchnuť alebo prehltnúť malé časti a zadusiť sa.

- ▶ Drobné časti uchovávajte mimo dosahu detí.
- ▶ Nenechajte deti hrať sa drobnými dielmi.

1.5 Para

Pri používaní funkcie pary dodržiavajte tieto pokyny.

⚠ VAROVANIE – Riziko obarenia!

Voda v nádržke na vodu sa môže počas ďalšej prevádzky spotrebiča veľmi zohriať.

- ▶ Nádržku na vodu vyprázdňte po každej prevádzke spotrebiča s parou.

Horúca para vzniká vo vnútornom priestore.

- ▶ Počas prevádzky spotrebiča s parou nesiahajte do vnútorného priestoru.

Pri vyberaní príslušenstva sa môže vyliať horúca tekutina.

- ▶ Horúce príslušenstvo vyberajte opatrne, vždy len pomocou chňapky.

⚠ VAROVANIE – Riziko požiaru!

Pary horľavých kvapalín sa môžu vo vnútornom priestore na horúcich povrchoch zapáliť (vznietiť). Dvierka spotrebiča môžu prasknúť. Môžu vystupovať pary a ostré plamene.

- ▶ Do nádržky na vodu nelejte horľavé tekutiny (napr. alkoholické nápoje).
- ▶ Do nádržky na vodu dávajte výlučne vodu alebo nami odporúčaný odvápnovací roztok.

1.6 Teplotná sonda

⚠ VAROVANIE – Riziko zásahu elektrickým prúdom!

Použitím nesprávnej teplotnej sondy sa môže poškodiť izolácia.

- ▶ Používajte len teplotnú sondu určenú pre tento spotrebič.

1.7 Funkcia čistenia

⚠ VAROVANIE – Riziko popálenia!

Spotrebič sa počas funkcie čistenia zvonku veľmi zohreje.

- ▶ Nikdy sa nedotýkajte dvierok spotrebiča.
- ▶ Nechajte spotrebič vychladnúť.
- ▶ Deti udržiavajte v bezpečnej vzdialenosti.

2 Zabránenie vecným škodám

2.1 Všeobecne

POZOR!

Predmety na dne vnútorného priestoru pri teplote nad 50 °C spôsobujú hromadenie tepla. Doba pečenia tak nie je zodpovedajúca a smalt sa poškodí.

- ▶ Na dno vnútorného priestoru neukladajte príslušenstvo, papier na pečenie ani akúkoľvek fóliu.
- ▶ Riad uložte na dno vnútorného priestoru iba v prípade, ak je nastavená teplota nižšia ako 50 °C.

Ak používate formy na pečenie zo silikónu alebo fólie, pokrievky a príslušenstvo s obsahom silikónu, môže sa poškodiť senzor pečenia. K poškodeniu môže dôjsť aj vtedy, keď senzor pečenia nie je aktívny.

- ▶ Nepoužívajte formy na pečenie zo silikónu alebo fólie, pokrievky a príslušenstvo s obsahom silikónu.
- ▶ Nikdy nedávajte do vnútorného priestoru predmety zo silikónu.

Ak sa v horúcom vnútornom priestore nachádza voda, vzniká vodná para. Zmena teploty môže spôsobiť poškodenie.

- ▶ Nikdy nedávajte vodu do horúceho vnútorného priestoru rúry.
- ▶ Na dno vnútorného priestoru nikdy nedávajte riad s vodou.

Dlhodobá vlhkosť vo vnútornom priestore vedie ku korózii.

- ▶ Po použití nechajte vnútorný priestor vyschnúť.
- ▶ V zatvorenom vnútornom priestore neuchovávajte dlhší čas žiadne vlhké potraviny.
- ▶ Vo vnútornom priestore neskladujte potraviny.

Chladnutie spotrebiča s otvorenými dvierkami časom poškodí predné časti susedného nábytku.

- ▶ Po prevádzke s vysokými teplotami nechajte vnútorný priestor vychladnúť len zatvorený.
- ▶ Do dvierok spotrebiča nič neprivrite.
- ▶ Po prevádzke s vysokou vlhkosťou nechajte vnútorný priestor vyschnúť otvorený.

Ovocná šťava, ktorá preteká z plechu na pečenie, spôsobí flaky, ktoré už nie je možné odstrániť.

- ▶ Pri pečení ovocných koláčov nedávajte na plech na pečenie príliš veľké množstvo ovocia.
- ▶ Ak je to možné, použite hlbší univerzálny pekáč.

Čistič na rúry v teplom vnútornom priestore poškodzuje smalt.

- ▶ Čistič na rúry nikdy nepoužívajte v teplom vnútornom priestore.
- ▶ Pred ďalším rozohrievaním úplne odstráňte zvyšky z vnútorného priestoru a dvierok spotrebiča.

Ak je tesnenie veľmi znečistené, dvierka spotrebiča sa pri prevádzke už správne nezatvárajú. Susedné čelá nábytku sa môžu poškodiť.

- ▶ Tesnenia udržiavajte vždy čisté.
- ▶ Spotrebič nikdy nepoužívajte s poškodeným tesnením alebo bez tesnenia.

Použitie dvierok spotrebiča na sedenie alebo odkladanie môže poškodiť dvierka spotrebiča.

- ▶ Na dvierkach spotrebiča nestojte, nesaďte, ani sa na ne nevešajte.
- ▶ Na dvierka spotrebiča neodkladajte riad alebo príslušenstvo.

Pri niektorých typoch spotrebiča môže príslušenstvo po zatvorení dvierok spotrebiča poškrabať sklo dvierok.

- ▶ Príslušenstvo vždy zasuňte do vnútorného priestoru až na doraz.

2.2 Para

Pri používaní funkcie pary postupujte podľa týchto pokynov.

POZOR!

Riad s hrdzavými miestami môže spôsobiť koróziu vo vnútornom priestore. Aj najmenšie škvrny môžu spôsobiť koróziu.

- ▶ Nepoužívajte riad s hrdzavými miestami.

Kvapkajúce tekutiny znečisťujú dno vnútorného priestoru.

- ▶ Pri varení v pare vo varnej nádobe s otvormi pod ňu zasuňte vždy plech na pečenie, univerzálny pekáč, vysoký plech alebo varnú nádobu bez otvorov. Kvapkajúca tekutina sa zachytí.

Horúca voda v nádržke na vodu môže poškodiť parný systém.

- ▶ Do nádržky na vodu dávajte výlučne studenú vodu. Voda na dne vnútorného priestoru pri prevádzke spotrebiča pri teplotách vyšších ako 120 °C spôsobuje poškodenie smaltu.

- ▶ Keď sa na dne vnútorného priestoru nachádza voda, nespúšťajte prevádzku.
- ▶ Pred spustením prevádzky utrite vodu z dna vnútorného priestoru.

Ak sa odvápnovací roztok dostane na ovládací panel alebo iné chýlostivé povrchy, dôjde k ich poškodeniu.

- ▶ Odvápnovací roztok okamžite odstráňte vodou.

Umývanie nádržky na vodu v umývačke riadu spôsobuje poškodenie.

- ▶ Nádržku na vodu neumývajte v umývačke riadu.
- ▶ Nádržku na vodu vyčistite mäkkou handričkou a bežným umývacím prostriedkom.

3 Ochrana životného prostredia a šetrenie

3.1 Likvidácia obalu

Obalové materiály nezaťažujú životné prostredie a sú recyklovateľné.

- ▶ Jednotlivé komponenty zlikvidujte oddelene podľa druhu.

3.2 Šetrenie energie

Pri dodržiavaní nasledujúcich pokynov spotrebuje váš spotrebič menej elektrickej energie.

Spotrebič predhrievajte, iba ak sa to uvádza v recepte alebo v odporúčaných nastaveniach.

- Keď spotrebič nepredhrievate, ušetríte až 20 % energie.

Používajte tmavé, načierno lakované alebo smaltované formy na pečenie.

- Takéto formy na pečenie veľmi dobre prijímajú teplo.

Dvierka spotrebiča otvárajte počas prevádzky čo najmenej.

- Teplota vo vnútornom priestore zostane zachovaná a spotrebič sa nemusí dodatočne ohrievať.

Ak pripravujete viac jedál, pečte ich hneď za sebou alebo súčasne.

- Vnútorný priestor je po prvom pečení zahriaty. Vďaka tomu sa skrúti čas pečenia ďalšieho koláča.

Pri dlhšom čase prípravy vypnite spotrebič 10 minút pred koncom času prípravy.

- Zvyškové teplo je dostatočné na dokončenie prípravy jedla.

Odstráňte z vnútorného priestoru príslušenstvo, ktoré nepoužívate.

- Časti príslušenstva, ktoré nepotrebujete, sa nemusia zahrievať.

Mrazené jedlá nechajte pred prípravou rozmraziť.

- Ušetríte tak energiu na rozmrazovanie potravín.

Poznámka:

Energetická spotreba spotrebiča je:

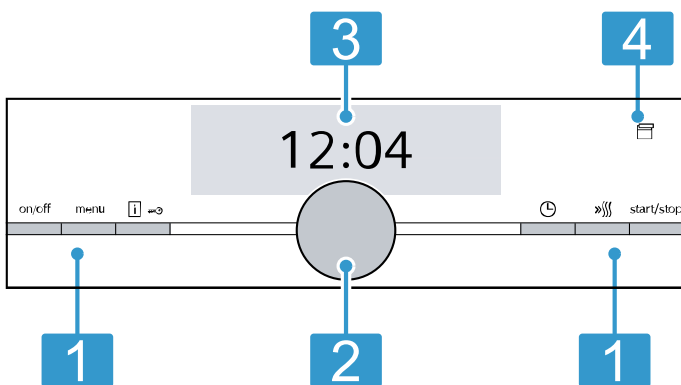
- v režime so zapnutým displejom max. 1 W
- v režime s vypnutým displejom max. 0,5 W

4 Oboznámenie sa

4.1 Ovládací panel

Pomocou ovládacieho poľa môžete nastaviť všetky funkcie vášho spotrebiča a získať informácie o prevádzkovom stave.

Poznámka: V závislosti od typu spotrebiča sa môžu detaily na obrázku líšiť, napr. farba a tvar.



- 1 Tlačidlá**
Tlačidlá vľavo a vpravo na ovládacom paneli majú tlakový bod. Stlačte tlačidlo, aby ste ho aktivovali. Spotrebiče bez prednej časti z nehrdzavejúcej ocele majú tiež tlačidlá s dotykovým poľom.
- 2 Otočný volič**
Otočný volič môžete otáčať neobmedzene doľava alebo doprava. Dotykové polia sú plochy citlivé na dotyk. Na zvolenie funkcie stlačte len zľahka príslušné políčko.
- 3 Dotykový displej**
Na dotykových displejoch uvidíte aktuálne možnosti výberu. Na zvolenie funkcie stlačte priamo príslušné textové pole. V závislosti od výberu sa zmenia textové polia.
- 4 Dotykové polia**
Dotykové polia sú plochy citlivé na dotyk. Na zvolenie funkcie stlačte len zľahka príslušné políčko.

4.2 Tlačidlá

Pomocou tlačidiel na ľavej a pravej strane ovládacieho panela zapnete alebo vypnete spotrebič alebo prevádzku.

Tlačidlo	Funkcia	Použitie
on/off	Zap./vyp.	Zapnutie alebo vypnutie spotrebiča.
menu	Menu	Otvorenie menu druhov prevádzky
	Informácia	Zobrazenie upozornení, aktivovanie a deaktivovanie detskej poistky
	Detská poistka	Aktivovanie a deaktivovanie detskej poistky
	Časové funkcie	Krátke stlačenie: Spustenie alebo prerušenie prevádzky. Stlačené cca 3 sekundy: Zrušenie prevádzky.
	Rýchle rozohrievanie	Zapnutie a vypnutie rýchleho rozohrievania
start/stop	štart/stop	Spustenie, zastavenie alebo zrušenie prevádzky
	Otvorenie krytu	Otvorte ovládací panel, aby ste vybrali nádržku na vodu.

4.3 Otočný volič

Otočným voličom zmeníte nastavené hodnoty, ktoré sú zobrazené na displeji.

Po dosiahnutí minimálnej alebo maximálnej hodnoty pre hodnoty nastavenia, napr. teplota, zostane táto hodnota na displeji. V prípade potreby otočte otočný volič a nastavte hodnotu naspäť.

Pri zoznamoch, napr. druhy ohrevu, začína po poslednej hodnote opäť prvá.

4.4 Displej

Displej zobrazuje aktuálne hodnoty nastavenia. Hodnota, ktorú môžete zmeniť na displeji, je označená farebne.

Riadok zobrazenia stavu

Riadok zobrazenia stavu sa nachádza hore na displeji. V riadku zobrazenia stavu sa zobrazí čas a nastavené časové funkcie.

Línia progresu

Línia sa nachádza na displeji pod zaostrenou hodnotou.


Na základe línie progresu uvidíte, ako veľmi je už spotrebič rozohriaty alebo ako plynie čas trvania. Línia sa vyplní zľava doprava.

Časový priebeh

Časový priebeh alebo čas trvania doterajšej prevádzky môžete vidieť v riadku zobrazenia stavu vpravo hore. Keď ste nastavili čas trvania a ten sa vymaže, časový priebeh prevezme čas trvania, ktorý na spotrebiči už uplynul. Tak môžete kontrolovať, ako dlho už prevádzka beží.

Ukazovateľ teploty

Kontrola rozohrievania a ukazovateľ zvyškového tepla vám ukazujú teplotu vo vnútornom priestore.

V dôsledku tepelnej zotrvačnosti sa môže zobrazená teplota líšiť od skutočnej teploty vo vnútornom priestore. Tlačidlom  môžete zistiť aktuálnu teplotu.

- Kontrola rozohrievania
Po spustení prevádzky zobrazuje kontrola rozohrievania nárast teploty vo vnútornom priestore. Keď predhrievate, optimálny čas na vloženie jedla je vtedy, keď sú všetky lišty vyplnené. Pri stupňoch nastavenia sa kontrola rozohrievania nezobrazí, napr. pri stupňoch grilovania.
- Ukazovateľ zvyškového tepla
Keď je spotrebič vypnutý, displej zobrazuje zvyškové teplo vo vnútornom priestore. Ukazovateľ zvyškového tepla zhasne pri cca 60 °C.

4.5 Vnútorný priestor

Funkcie vo vnútornom priestore uľahčujú prevádzku vášho spotrebiča.

Rámy

Na rámy vo vnútornom priestore môžete vložiť príslušenstvo v rôznych výškach.

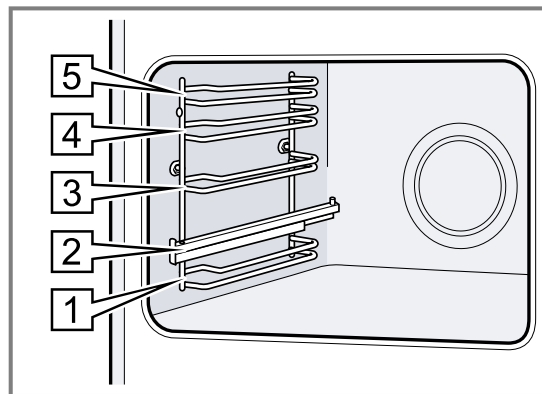
→ "Príslušenstvo", Strana 10

Spotrebič má 5 úrovní vkladania. Úrovne vkladania sa počítajú zdola nahor.

Rámy sú v závislosti od typu spotrebiča vybavené výsuvmi na jednej alebo viacerých úrovniach.

Rámy môžete vyvesiť, napr. pri čistení.

→ "Rámy", Strana 32



Samočistiace plochy

Samočistiace plochy vo vnútornom priestore sú potiahnuté vrstvou poréznej, matnej keramiky a majú drsný povrch. Keď je spotrebič v prevádzke, samočistiace plochy zachytávajú mastné škvrnky z pečenia alebo grilovania a odstraňujú ich.

Nasledujúce plochy sú samočistiace:

- Zadná stena
- Strop
- Bočné steny

Čistiacu funkciu používajte pravidelne, aby sa udržala čistiaca schopnosť samočistiacich plôch a aby nevznikli poškodenia.

→ "Funkcia čistenia", Strana 26

Osvetlenie

Vnútorný priestor osvetľuje jedna alebo viac žiaroviek osvetlenia rúry.

Ak otvoríte dverka spotrebiča, zapne sa osvetlenie vnútorného priestoru. Ak zostanú dverka otvorené dlhšie ako 15 minút, osvetlenie sa znova vypne.

Po spustení prevádzky sa osvetlenie zapne pri väčšine druhov prevádzky. Po skončení prevádzky sa osvetlenie vypne.

Chladiaci ventilátor

Chladiaci ventilátor sa zapne a vypne podľa teploty spotrebiča. Teplý vzduch uniká cez dverka.

POZOR!

Nezakrývajte vetracie otvory nad dverkami spotrebiča. Spotrebič sa prehreje.

- ▶ Vetracie otvory udržiavajte voľné.

Aby po prevádzke spotrebič rýchlejšie vychladol, chladiaci ventilátor istý čas dobieha.

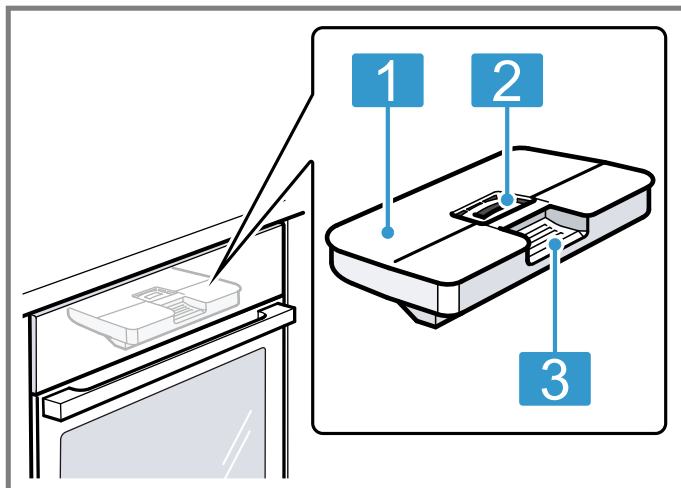
Dvierka spotrebiča

Ak počas prebiehajúcej prevádzky otvoríte dverka spotrebiča, prevádzka sa zastaví. Keď zatvoríte dverka spotrebiča, prevádzka bude automaticky pokračovať.

Nádržka na vodu

Nádržku na vodu potrebujete pri druhoch ohrevu s parou.

Nádržka na vodu sa nachádza za ovládacím panelom.
→ "Naplnenie nádržky na vodu", Strana 16



- | | |
|---|----------------------------------|
| 1 | Veko nádržky |
| 2 | Otvor na plnenie a vyprázdnenie |
| 3 | Držadlo na vyberanie a zasúvanie |

5 Druhy prevádzky

Tu nájdete prehľad o druhoch prevádzky a hlavných funkciách vášho spotrebiča.
Na otvorenie menu stlačte menu.

Druh prevádzky	Použitie
Druhy ohrevu	Vyberte navrhnuté druhy ohrevu na optimálnu prípravu vášho jedla. → "Druhy ohrevu", Strana 8
Pokrmý	Využite naprogramované, odporúčané nastavenia pre rôzne pokrmý. → "Pokrmý", Strana 21
Para	Druhy prevádzky s pridaním pary na šetrnú prípravu jedál.














Druh prevádzky	Použitie
Funkcia sušenia	Použite po každej prevádzke s parou alebo mikrovlnným ohrevom. → "Sušenie", Strana 28
Odstránenie vodného kameňa	Odstráni sa tým vápenaté usadeniny z odparovača. → "Odstránenie vodného kameňa", Strana 28
Funkcia čistenia	Funkcia čistenia takmer sama vyčistí priestor na pečenie. → "Funkcia čistenia", Strana 26
Základné nastavenia	Upravte základné nastavenia. Základné nastavenia → Strana 23

5.1 Druhy ohrevu

Aby ste vždy našli správny druh ohrevu pre vaše jedlo, vysvetlíme vám rozdiely a oblasti použitia. Symboly jednotlivých druhov ohrevu pomáhajú pri orientácii.



Keď si zvolíte druh ohrevu, spotrebič vám navrhne vhodnú teplotu alebo stupeň. Hodnoty môžete prevziať alebo zmeniť v uvedenom rozsahu. Pri nastaveniach teploty nad 275 °C a pri stupni grilovania 3 zníži spotrebič po cca 40 minútach teplotu na cca 275 °C, príp. na stupeň grilovania 1.



Symbol	Druhy ohrevu	Rozsah teplôt	Použitie a spôsob činnosti Možné doplnkové funkcie
	4D horúci vzduch	30 – 250 °C	Pečenie na jednej alebo viacerých úrovniach. Ventilátor zabezpečuje rovnomernú distribúciu tepla vo vnútornej priestore.
	Horný/dolný ohrev	30 – 250 °C	Tradičné pečenie na jednej úrovni. Tento druh ohrevu je zvlášť vhodný na koláče so šľavňatým obložením. Teplo prichádza rovnomerne zhora a zdola.

Symbol	Druhy ohrevu	Rozsah teplôt	Použitie a spôsob činnosti Možné doplnkové funkcie
	Horúci vzduch eco	30 – 250 °C	Šetrná príprava jedál na jednej úrovni bez predhrievania. Ventilátor zabezpečuje rovnomernú distribúciu tepla vo vnútor- nom priestore. Jedlo sa pripraví vo fázach zvyškovým teplom. Najefektívnejší je druh ohrevu v rozmedzí 125 – 250 °C. Počas pečenia majte dvierka spotrebiča zatvorené. Tento druh ohrevu sa používa na zistenie spotreby energie v reži- me cirkulácie vzduchu a na stanovenie triedy energetickej účin- nosti.
	Horný/dolný ohrev eco	30 – 250 °C	Šetrná príprava vybraných jedál. Teploto prichádza zhora a zdola. Najefektívnejší je druh ohrevu v rozmedzí 150 – 250 °C. Tento druh ohrevu sa používa na zistenie spotreby energie v kon- venčnom režime.
	Gril s cirkuláciou vzduchu	30 – 250 °C	Pečenie hydiny, celých rýb alebo väčších kusov mäsa. Ohrievacie teleso grilu a ventilátor sa striedavo zapínajú a vypí- najú. Ventilátor víri horúci vzduch okolo jedla.
	Veľkoplošný gril	Stupne grilova- nia: 1 = slabý 2 = stredný 3 = silný	Grilovanie plochých porcií, napr. steakov, klobás alebo toastov. Gratinovanie jedál. Rozohreje sa celá plocha pod vyhrievacím telesom grilu.
	Maloplošný gril	Stupne grilova- nia: 1 = slabý 2 = stredný 3 = silný	Grilovanie malých množstiev, napr. steakov, klobás alebo toas- tov. Gratinovanie malých množstiev. Rozohreje sa stredná plocha pod vyhrievacím telesom grilu.
	Stupeň pre pizzu	30 – 250 °C	Príprava pizze alebo jedál, ktoré potrebujú veľa tepla zdola. Ohrieva dolné ohrevné teleso a prstencové ohrevné teleso na za- dnej stene.
	Intenzívny ohrev	30 – 250 °C	Príprava jedla s chrumkavým spodkom. Teploto prichádza zhora a zvlášť intenzívne zdola.
	Mierny ohrev	70 – 120 °C	Šetrné a pomalé pečenie opečených jemných kúskov mäsa v nezakrytej nádobe. Teploto prichádza pri nízkej teplote rovnomerne zhora a zdola.
	Dolný ohrev	30 – 250 °C	Dopečenie alebo príprava jedla vo vodnom kúpeli. Teploto prichádza zdola.
	Sušenie	30 – 150 °C	Sušenie bylín, ovocia a zeleniny.
	Udržiavanie teploty	60 – 100 °C	Udržiavanie teploty pripravených jedál.
	Predhriatie riadu	30 – 70 °C	Predhriatie riadu.
	Funkcia coolStart	30 – 250 °C	Na rýchlu prípravu zmrazených jedál na úrovni 3. Teplota sa riadi podľa údajov výrobcu. Používajte najvyššiu teplotu, ktorá je uve- dená na obale. Čas trvania je taký, ako je uvedené alebo kratší. Predhrievanie nemá zmysel.

5.2 Druhy ohrevu s pridaním pary

Tu nájdete prehľad druhov ohrevu s pridaním pary a ich použitie.

Symbol	Druh ohrevu	Teplota	Použitie
	Varenie v pare	30 – 100 °C	Príprava zeleniny, rýb a príloh. Odšťavenie ovocia. Blanšírovanie potravín.
	Regenerácia	80 – 180 °C	Šetrné opätovné zohrievanie jedál na tanieri a pečiva. Vďaka privádzanej pare sa jedlá nevysušia.

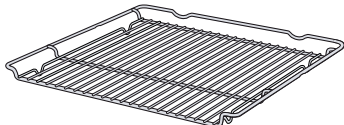
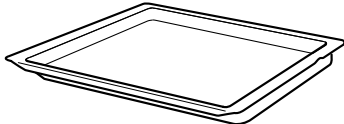
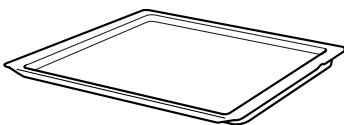
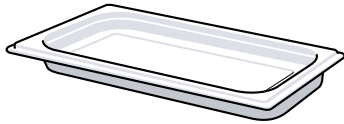
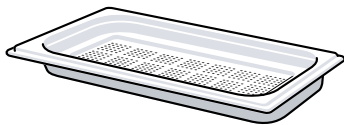
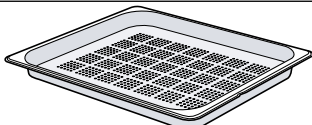
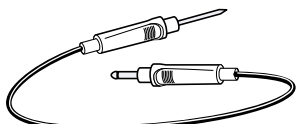
Symbol	Druh ohrevu	Teplota	Použitie
	Kysnutie cesta	30 – 50 °C	Kysnutie kysnutého cesta a kváskového cesta. Cesto vykysne výrazne rýchlejšie ako pri izbovej teplote. Povrch cesta nevyschne.
	Rozmrazovanie	30 – 60 °C	Šetrné rozmrazovanie zeleniny, mäsa, rýb a ovocia. Vďaka vlhkosti jedlá nevyschnú a nezdeformujú sa.

6 Príslušenstvo

Používajte originálne príslušenstvo. Je prispôsobené vášmu spotrebiču.

Poznámka: Keď sa príslušenstvo rozhorúči, môže sa zdeformovať. Deformácie nemá žiadny vplyv na funkciu. Keď príslušenstvo vychladne, deformácia zmizne.

V závislosti od typu spotrebiča môže byť dodané príslušenstvo rôzne.

Príslušenstvo		Použitie
Rošt		<ul style="list-style-type: none"> ▪ Formy na koláče ▪ Nákyповé formy ▪ Riad ▪ Mäso, napr. pečené mäso alebo kúsky na grilovanie ▪ Zmrazené jedlá
Univerzálny pekáč		<ul style="list-style-type: none"> ▪ Šťavnaté koláče ▪ Pečivo ▪ Chlieb ▪ Veľký kus pečeného mäsa ▪ Zmrazené jedlá ▪ Zachytenie kvapkajúcej tekutiny, napr. tuk pri grilovaní na rošte alebo voda pri prevádzke s pridaním pary.
Plech na pečenie		<ul style="list-style-type: none"> ▪ Koláče na plechu ▪ Drobné pečivo
Parná nádoba, nedierovaná, veľkosť S		<p>Varenie:</p> <ul style="list-style-type: none"> ▪ Ryža ▪ Strukoviny ▪ Obilniny <p>Parnú nádobu položte na rošt.</p>
Parná nádoba, dierovaná, veľkosť S		<ul style="list-style-type: none"> ▪ Príprava zeleniny v pare. ▪ Odšťavovanie bobuľového ovocia. ▪ Rozmrazovanie. <p>Parnú nádobu položte na rošt.</p>
Parná nádoba, dierovaná, veľkosť XL		Varenie veľkých množstiev v pare.
Teplotná sonda		Presné pečenie alebo varenie. → "Teplotná sonda", Strana 19

6.1 Pokyny týkajúce sa príslušenstva

Niektoré druhy príslušenstva sú vhodné len pre niektoré druhy prevádzky.

Parná nádoba

Parné nádoby sú vhodné pre druhy ohrevu iba s prídavným pary do 120 °C. Pre vyššie teploty alebo iné druhy ohrevu sú parné nádoby nevhodné. Nádoby sa sfarbia a natrvalo zdeformujú.

6.2 Zaisťovacia funkcia

Zaisťovacia funkcia zabraňuje prevráteniu príslušenstva pri vytiahnutí.

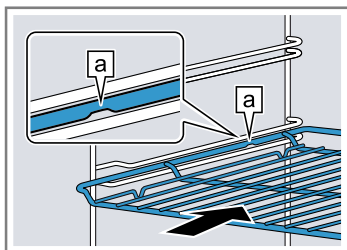
Príslušenstvo môžete vytiahnuť približne do polovice, pokým sa nezaistí. Ochrana proti prevráteniu funguje iba v prípade, že príslušenstvo správne zasuniete do vnútorného priestoru.

6.3 Zasunutie príslušenstva do vnútorného priestoru

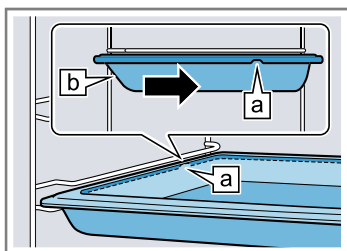
Príslušenstvo vždy správne zasuniete do vnútorného priestoru. Iba tak môžete príslušenstvo vytiahnuť približne do polovice bez toho, aby sa prevrátilo.

1. Príslušenstvo otočte tak, aby bol zárez [a] vzadu a smeroval nadol.
2. Príslušenstvo zasuniete medzi obidve vodiace tyče danej výšky zasunutia.

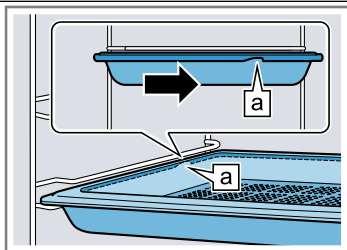
Rošt Rošt zasuniete otvorenou stranou k dvierkam spotrebiča a zakrivením ~ nadol.



Plech napr. univerzálny pekáč alebo plech na pečenie Vložte plech úkosom [b] smerom k dvierkam spotrebiča.

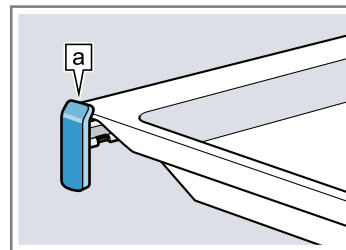


Parná nádoba, dierovaná, veľkosť XL



3. Ak chcete uložiť príslušenstvo na úrovne vkladania s výsuvnými koľajničkami, vyťahnite výsuvné koľajničky.

Rošt alebo plech Príslušenstvo uložte tak, aby bol okraj príslušenstva umiestnený za úchytokou [a] na výsuvnej koľajničke.



Poznámka: Výsuvné koľajničky sa zaisťujú, keď sú celkom vytiahnuté. Výsuvné koľajničky posuňte slabým tlakom naspäť do vnútorného priestoru.

4. Príslušenstvo úplne zasuniete tak, aby sa nedotýkalo dvierok spotrebiča.

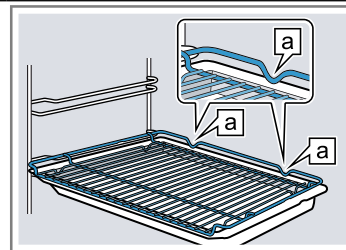
Poznámka: Príslušenstvo, ktoré počas používania nepotrebujete, z vnútorného priestoru vyberte.

Kombinovanie príslušenstva

Na zachytenie kvapkajúcej tekutiny môžete skombinovať rošt s univerzálnym pekáčom.

1. Rošt umiestnite na univerzálny pekáč tak, aby obidva dištančné držiaky [a] vzadu priliehali na okraj univerzálného pekáča.
2. Univerzálny pekáč zasuniete medzi vodiace tyče danej úrovne vkladania. Rošt je pritom nad hornou vodiacou tyčou.

Rošt na univerzálnom pekáči



6.4 Ďalšie príslušenstvo

Ďalšie príslušenstvo si môžete kúpiť v zákazníckom servise, v špecializovaných predajniach alebo na internete. Rozsiahlu ponuku pre váš spotrebič nájdete na internete alebo v našich prospektoch: siemens-home.bsh-group.com Príslušenstvo je špecifické pre daný spotrebič. Uvedte pri kúpe vždy presné označenie (E-Nr.) vášho spotrebiča.

Informácie o tom, ktoré príslušenstvo je k dispozícii pre váš spotrebič, nájdete v e-shope alebo sa dozviete v zákazníckom servise.

7 Pred prvým použitím

Vykonajte nastavenia pre prvé uvedenie do prevádzky. Vykonajte kalibráciu spotrebiča. Vyčistite spotrebič a príslušenstvo.

7.1 Pred prvým uvedením do prevádzky

Pred prvým uvedením do prevádzky sa informujte vo vašej vodárenskej spoločnosti o tvrdosti vody. Aby vás spotrebič mohol spoľahlivo upozorniť na potrebu odstránenia vodného kameňa, musíte správne nastaviť rozsah tvrdosti vody.

POZOR!

Ak je nastavená nesprávna tvrdosť vody, spotrebič vás nemôže včas upozorniť na potrebu odstránenia vodného kameňa.

- ▶ Nastavte správnu tvrdosť vody.

Poškodenie spotrebiča použitím nevhodných tekutín.

- ▶ Nepoužívajte destilovanú vodu, silno chlórovanú vodu z vodovodu (> 40 mg/l) alebo iné tekutiny.
- ▶ Používajte výlučne čerstvú, studenú vodu z vodovodu, zmäkčenú vodu alebo minerálnu vodu bez obsahu oxidu uhličitého.

Možné sú poruchy funkcií pri používaní filtrovanej alebo demineralizovanej vody. Spotrebič napriek naplnenej nádržke na vodu vyzve na doplnenie alebo prevádzka s parou sa asi po 2 minútach zruší.

- ▶ Zmiešajte prípadne filtrovanú vodu alebo demineralizovanú vodu s naplnenou minerálnou vodou bez oxidu uhličitého v pomere 1 k 1.

Tip: Keď používate minerálnu vodu, potom nastavte rozsah tvrdosti vody na „veľmi tvrdá“. Keď používate minerálnu vodu, tak len minerálnu vodu bez oxidu uhličitého.

Tip: Ak má vaša voda vysokú tvrdosť, odporúčame vám používať zmäkčenú vodu. Keď používate výlučne zmäkčenú vodu, nastavte rozsah tvrdosti vody na „zmäkčená“.

Nastavenie	Tvrdosť vody v mmol/l	Nemecká stupnica tvrdosti v dH	Francúzska stupnica tvrdosti v °fH
0 (zmäkčená) ¹	-	-	-
1 (mäkká)	do 1,5	do 8,4	do 15
2 (stredne tvrdá)	1,5-2,5	8,4-14	15-25
3 (tvrdá)	2,5-3,8	14-21,3	25-38
4 (veľmi tvrdá) ²	nad 3,8	nad 21,3	nad 38

¹ Nastavte iba vtedy, ak sa používa výlučne zmäkčená voda.

² Nastavte aj pre minerálnu vodu. Používajte výlučne pre nesýtenú minerálnu vodu.

7.2 Prvé uvedenie do prevádzky

Po elektrickom zapojení alebo po dlhšom výpadku prúdu je potrebné vykonať nastavenia pre prvé uvedenie spotrebiča do prevádzky. Môže trvať niekoľko sekúnd, kým sa nastavenia zobrazia na displeji.

Nastavenie jazyka

1. Otočným voličom nastavte požadovaný jazyk.
 2. Stlačte ∇ .
- ✓ Objaví sa ďalšie nastavenie.

Nastavenie času

1. Otočným voličom nastavte aktuálny čas.
 2. Stlačte ∇ .
- ✓ Objaví sa ďalšie nastavenie.

Nastavenie dátumu

1. Otočným voličom nastavte aktuálny deň.
 2. Stlačte ∇ .
 3. Otočným voličom nastavte aktuálny mesiac.
 4. Stlačte ∇ .
 5. Otočným voličom nastavte aktuálny rok.
 6. Stlačte ∇ .
- ✓ Objaví sa ďalšie nastavenie.

Nastavenie tvrdosti vody

1. Otočným voličom nastavte rozsah tvrdosti.

2. Stlačte ∇ .

- ✓ Na displeji sa objaví upozornenie, že prvé uvedenie do prevádzky je ukončené.


7.3 Čistenie a kalibrovanie spotrebiča pred prvým použitím

Prv než začnete prvý raz pripravovať jedlo v spotrebiči, vykonajte kalibráciu spotrebiča a vyčistite vnútorný priestor a príslušenstvo.

Poznámka: Teplota varu vody závisí od tlaku vzduchu. Pri kalibrácii sa spotrebič počas prvého varenia v pare nastaví na tlakové pomery na mieste inštalácie. Počas kalibrácie neotvárajte dvierka spotrebiča. Kalibrácia sa zruší.

Požiadavka: Vnútorný priestor je chladný alebo má izbovú teplotu.


1. Z vnútorného priestoru vyberte informácie o výrobku a príslušenstvo. Odstráňte zvyšky obalu, napr. polystyrénové guľôčky, a odstráňte lepiacu pásku v spotrebiči alebo na ňom.
2. Hladké plochy vo vnútornom priestore utrite mäkkou, vlhkou utierkou.
3. Zapnite spotrebič stlačením on/off.
4. Naplňte nádržku na vodu.
5. Vykonajte nasledovné nastavenia:

Druh ohrevu	Varenie v pare 
Teplota	100 °C
Čas trvania	30 minút

→ "Základná obsluha", Strana 13

6. Prevádzku spustíte stlačením start/stop.
 - Počas rozohrievania spotrebiča vetrajte kuchyňu.
 - ✓ Kalibrácia sa spustí. Vzniká pri tom veľa pary.
 - ✓ Po uplynutí času trvania zaznie signál a čas trvania na displeji je nula.
7. Spotrebič nechajte vychladnúť a potom dôkladne osušte dno vnútorného priestoru.
8. **POZOR!**
Voda na dne vnútorného priestoru pri prevádzke spotrebiča pri teplotách vyšších ako 120 °C spôsobuje poškodenie smaltu.
 - ▶ Keď sa na dne vnútorného priestoru nachádza voda, nespúšťajte prevádzku.
 - ▶ Pred spustením prevádzky utrite vodu z dna vnútorného priestoru.

Vykonajte nasledovné nastavenia:

Druh ohrevu	4D horúci vzduch 
Teplota	maximálna
Čas trvania	30 minút

→ "Základná obsluha", Strana 13

9. Prevádzku spustíte stlačením start/stop.
 - Počas rozohrievania spotrebiča vetrajte kuchyňu.
 - ✓ Po uplynutí času trvania zaznie signál a čas trvania na displeji je nula.
10. Vypnite spotrebič stlačením on/off.
11. Keď je spotrebič vychladnutý, hladké plochy vo vnútornom priestore vyčistíte umývacím roztokom a handričkou.
12. Príslušenstvo dôkladne vyčistíte umývacím roztokom a handričkou alebo mäkkou kefkou.
13. Vyprázdnite nádržku na vodu a vysušte vnútorný priestor.
 - "Vyprázdnenie nádržky na vodu", Strana 17

Poznámka: Kalibrácia sa zachová aj po výpadku elektrického prúdu.

Ak chcete po presťahovaní prispôbiť spotrebič novému miestu inštalácie, obnovte základné nastavenia na výrobné nastavenia. Opakovane vykonajte prvé uvedenie do prevádzky a kalibráciu.

8 Základná obsluha

8.1 Zapnutie spotrebiča

- ▶ Zapnite spotrebič stlačením on/off.
 - Tlačidlo on/off je osvetlené namodro.
- ✓ Na displeji sa zobrazí logo Siemens. Následne sa zobrazí druh ohrevu a teplota.

8.2 Vypnutie spotrebiča

Keď spotrebič nepoužívate, vypnite ho. Keď spotrebič dlhší čas neobsluhujete, automaticky sa vypne.

- ▶ Vypnite spotrebič stlačením on/off.
 - Osvetlenie nad tlačidlom on/off zhasne.
- ✓ Spotrebič sa vypne. Spustené funkcie sa zrušia.
- ✓ Na displeji sa zobrazí čas a ukazovateľ zvyškového tepla.

8.3 Spustenie prevádzky

Musíte spustiť každú prevádzku.

POZOR!

Voda na dne vnútorného priestoru pri prevádzke spotrebiča pri teplotách vyšších ako 120 °C spôsobuje poškodenie smaltu.

- ▶ Keď sa na dne vnútorného priestoru nachádza voda, nespúšťajte prevádzku.
- ▶ Pred spustením prevádzky utrite vodu z dna vnútorného priestoru.
- ▶ Prevádzku spustíte stlačením start/stop.
- ✓ Na displeji sa zobrazia nastavenia, čas prevádzky a línia rozohrievania.

8.4 Prerušenie alebo zrušenie prevádzky

Prevádzku môžete nakrátko pozastaviť a opäť v nej pokračovať. Ak prevádzku úplne zrušíte, nastavenia budú resetované.

1. Ak chcete nakrátko prerušiť prevádzku:
 - Krátko stlačte start/stop.
 - Ak chcete pokračovať v prevádzke, stlačte start/stop.
2. Ak chcete prevádzku zrušiť, stlačte on/off.
- ✓ Prevádzka sa zruší a všetky nastavenia budú resetované.

8.5 Nastavenie druhu prevádzky

Požiadavka: Spotrebič musí byť zapnutý.

1. Stlačte menu.
Menu druhov prevádzky sa otvorí.
2. Stlačte požadovaný druh prevádzky.
V závislosti od druhu prevádzky máte na výber rôzne možnosti výberu.
3. Výber je možné zmeniť otočným voličom.
Podľa výberu zmeňte ďalšie nastavenia.
4. Spustíte stlačením start/stop.

8.6 Nastavenie druhu ohrevu a teploty

Keď zapnete spotrebič, je automaticky nastavený druh prevádzky Druhy ohrevu.

1. Otočným voličom nastavte požadovaný druh ohrevu.
2. Stlačte teplotu.
3. Otočným voličom nastavte teplotu.
4. Prevádzku spustíte stlačením start/stop.

- ✓ Spotrebič spustí ohrev.
- ✓ Na displeji sa zobrazí nastavený druh ohrevu, teplota a čas trvania / čas prevádzky spotrebiča.
- 5. Keď je jedlo hotové, spotrebič vypnite stlačením on/off.

Tip: Najvhodnejší druh ohrevu pre vaše jedlo nájdete v opise druhov ohrevu.

Poznámka: Na spotrebiči môžete nastaviť aj čas trvania a koniec prevádzky.
→ "Časové funkcie", Strana 14

Zmena druhu ohrevu

Keď zmeníte druh ohrevu, zrušia sa aj ostatné nastavenia.

1. Prerušte prevádzku stlačením start/stop.
2. Stlačte druh ohrevu.

3. Otočným voličom nastavte požadovaný druh ohrevu.
- ✓ Na displeji sa zobrazí príslušný návrh teploty.

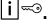
Zmena teploty

Po spustení prevádzky môžete zmeniť teplotu priamo.

- ▶ Teplotu zmeňte otočným voličom.
- ✓ Teplota sa priamo prevezme.

8.7 Zobrazenie informácií


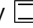

Vo väčšine prípadov môžete vyvolať informácie o vykonávanej funkcii. Niektoré upozornenia zobrazuje spotrebič automaticky, napr. na potvrdenie alebo ako výzva alebo varovanie.

- ▶ Stlačte .
- ✓ Ak sú informácie k dispozícii, na niekoľko sekúnd sa zobrazia.

9 Rýchle rozohrievanie

Z dôvodu časovej úspory môžete pri nastavených teplotách nad 100 °C skrátiť čas rozohrievania.

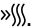
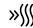
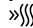
Pri týchto druhoch ohrevu môžete použiť rýchle rozohrievanie:

- 4D horúci vzduch 
- Horný/dolný ohrev 
- Intenzívny ohrev 

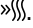
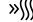
9.1 Nastavenie rýchleho rozohrievania

Aby ste dosiahli rovnomerný výsledok pečenia, vložte jedlo do vnútorného priestoru až vtedy, keď je rýchle rozohrievanie ukončené.

Poznámka: Čas trvania nastavte až vtedy, keď je rýchle rozohrievanie ukončené.

1. Nastavte vhodný druh ohrevu a teplotu od 100 °C.
2. Stlačte .
- ✓ Symbol  sa zobrazí na displeji vľavo vedľa teploty.
- ✓ Línia progresu sa začína vyplňať.
3. Keď je rýchle rozohrievanie skončené, zaznie signál. Symbol  na displeji zhasne.
4. Vložte jedlo do vnútorného priestoru.

Zrušenie rýchleho rozohrievania




- ▶ Stlačte .
- ✓ Symbol  na displeji zhasne.

10 Časové funkcie

Váš spotrebič má rôzne časové funkcie, ktorými môžete riadiť jeho prevádzku.



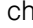

10.1 Prehľad časových funkcií

Môžete nastaviť čas trvania a koniec prevádzky. Kuchynský časovač sa dá nastaviť nezávisle od prevádzky.

Časová funkcia	Použitie
Kuchynský časovač 	Kuchynský časovač môžete nastaviť nezávisle od prevádzky. Neovplyvňuje spotrebič.
Čas trvania 	Ak pri prevádzke nastavíte čas trvania, po uplynutí času trvania spotrebič automaticky prestane hriať.
Koniec 	K času trvania môžete nastaviť denný čas, kedy sa má prevádzka ukončiť. Spotrebič sa spustí automaticky, takže prevádzka je ukončená v požadovanom čase.

10.2 Nastavenie časovača

Kuchynský časovač funguje nezávisle od prevádzky. Kuchynský časovač môžete nastaviť pri zapnutom alebo vypnutom spotrebiči v rozsahu do 24 hodín. Kuchynský časovač má vlastný signál, takže budete počuť, či uplynul čas kuchynského časovača alebo čas trvania.

1. Stlačte .
- ✓ Otvorí sa pole časovača.
2. Čas na časovači nastavte otočným voličom.
- ✓ Po niekoľkých sekundách sa časovač automaticky spustí.
- ✓ Vľavo v riadku zobrazenia stavu sa zobrazí symbol  a uplynutý čas.
- ✓ Čas na časovači sa odpočítava.
- ✓ Keď uplynie čas nastavený na časovači, zaznie signál a na displeji sa zobrazí text s upozornením.
3. Po uplynutí času na kuchynskom časovači:
 - Keď chcete signál predčasne ukončiť, stlačte .
 - Ak chcete opakovane nastaviť čas kuchynského časovača, stlačte  a nastavte čas časovača otočným voličom.

Zmena časovača

Čas nastavený na kuchynskom časovači môžete kedykoľvek zmeniť.

1. Stlačte ☹.
2. Čas na časovači zmeňte otočným voličom.
3. Potvrďte stlačením ☹.

Zrušenie časovača

Čas nastavený na kuchynskom časovači môžete kedykoľvek zrušiť.

1. Stlačte ☹.
2. Otočným voličom vráťte čas kuchynského časovača na nulu.
3. Potvrďte stlačením ☹.

10.3 Nastavenie času trvania

Čas trvania prevádzky môžete nastaviť až na 23 hodín a 59 minút.

Požiadavka: Druh ohrevu a teplota alebo stupeň sú nastavené.

1. Stlačte ☹.
- ✓ Otvorí sa menu časových funkcií.
2. Čas trvania nastavte otočným voličom.

Smer otáčania	Navrhovaná hodnota
Vľavo	10 minút
Vpravo	30 minút

Do jednej hodiny sa dá čas trvania nastaviť v minútových intervaloch, potom v 5-minútových intervaloch. Čas skončenia sa vypočíta automaticky.

3. Prevádzku spustíte stlačením *start/stop*.
- ✓ Spotrebič spustí ohrev a čas trvania začne plynúť.
- ✓ Po uplynutí času trvania zaznie signál. V riadku zobrazenia stavu sa zobrazí „Skončené“.
4. Po uplynutí času trvania:
 - Keď chcete signál predčasne ukončiť, stlačte ☹.
 - Ak chcete opakovane nastaviť čas trvania, stlačte ☹ a nastavte čas trvania otočným voličom.
 - Ak chcete pokračovať v prevádzke bez času trvania, spustíte pomocou *start/stop*.
 - Keď je jedlo hotové, spotrebič vypnite stlačením *on/off*.

Zmena času trvania

Čas trvania môžete kedykoľvek zmeniť.

1. Stlačte ☹.
2. Otočným voličom zmeňte čas trvania.
3. Potom 2-krát stlačte *start/stop*.

Zrušenie času trvania

Čas trvania môžete kedykoľvek zrušiť.

1. Stlačte ☹.
2. Otočným voličom vráťte čas trvania na nulu.

3. – Ak chcete pokračovať v prevádzke bez času trvania, spustíte pomocou *start/stop*. Ukazovateľ prejde na nastavený druh ohrevu a teplotu.

10.4 Nastavenie času skončenia ohrevu

Čas, kedy sa má skončiť čas trvania ohrevu, môžete posunúť až o 23 hodín a 59 minút.

Poznámky

- Aby ste dosiahli dobrý výsledok pečenia, čas konca neposúvajte, keď sa už spustila prevádzka.
- Potraviny nesmú zostať vo vnútornom priestore príliš dlho, aby sa nepokazili.

Požiadavky

- Druh ohrevu a teplota alebo stupeň sú nastavené.
- Čas trvania je nastavený.

1. Stlačte ☹.
2. Stlačte →.
3. Koniec posuňte otočným voličom.
4. Prevádzku spustíte stlačením *start/stop*.
 - ✓ V riadku zobrazenia stavu sa objaví upozornenie, kedy sa prevádzka spustí. Spotrebič je v čakacej pozícii.
 - ✓ Po dosiahnutí času spustenia spotrebič spustí ohrev a čas trvania viditeľne plynú v riadku zobrazenia stavu.
 - ✓ Po uplynutí času trvania zaznie signál. V riadku zobrazenia stavu sa objaví upozornenie.
5. Po uplynutí času trvania:
 - Keď chcete signál predčasne ukončiť, stlačte ☹.
 - Ak chcete opakovane nastaviť čas trvania, stlačte ☹ a nastavte čas trvania otočným voličom.
 - Ak chcete pokračovať v prevádzke bez času trvania, spustíte pomocou *start/stop*.
 - Keď je jedlo hotové, spotrebič vypnite stlačením *on/off*.

Zrušenie konca

Nastavený koniec je možné zmeniť len vtedy, keď je rúra na pečenie v čakacej pozícii.

1. Stlačte ☹.
- ✓ Otvorí sa menu časových funkcií.
2. Stlačte →.
3. Otočným voličom čas konca celkom vynulujte.
- ✓ Spotrebič spustí ohrev a čas trvania začne plynúť.

Zmena konca

Nastavený koniec je možné zmeniť len vtedy, keď je rúra na pečenie v čakacej pozícii.

1. Stlačte ☹.
- ✓ Otvorí sa menu časových funkcií.
2. Stlačte „→ Koniec“.
3. Čas ukončenia zmeňte otočným voličom.
4. Pokračujte v prevádzke stlačením *start/stop*.

11 Para

Pomocou pary môžete jedlá pripravovať mimoriadne šetrne. Môžete použiť druhý ohrev s parou alebo pri niektorých druhoch ohrevu môžete zapnúť prídanie pary.

⚠ VAROVANIE – Riziko obarenia!

Pri otvorení dvierok spotrebiča môže unikať veľmi horúca para. Para nie je vždy viditeľná v závislosti od teploty.

- ▶ Dvierka spotrebiča opatrne otvorte.
- ▶ Deti udržiajte v bezpečnej vzdialenosti.

11.1 Naplnenie nádržky na vodu

⚠ VAROVANIE – Riziko požiaru!

Pary horľavých kvapalín sa môžu vo vnútornom priestore na horúcich povrchoch zapáliť (vznietiť). Dvierka spotrebiča môžu prasknúť. Môžu vystupovať pary a ostré plamene.

- ▶ Do nádržky na vodu nelejte horľavé tekutiny (napr. alkoholické nápoje).
- ▶ Do nádržky na vodu dávajte výlučne vodu alebo nami odporúčaný odvápnovací roztok.


⚠ VAROVANIE – Riziko popálenia!

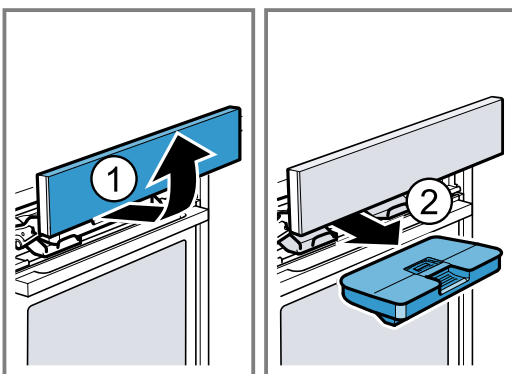
Počas prevádzky spotrebiča sa môže nádržka na vodu zohriať.

- ▶ Po predchádzajúcej prevádzke spotrebiča počkajte, kým nádržka na vodu nevychladne.
- ▶ Vyberte nádržku na vodu z priestoru pre nádržku.

Požiadavka: Tvrdosť vody je správne nastavená.

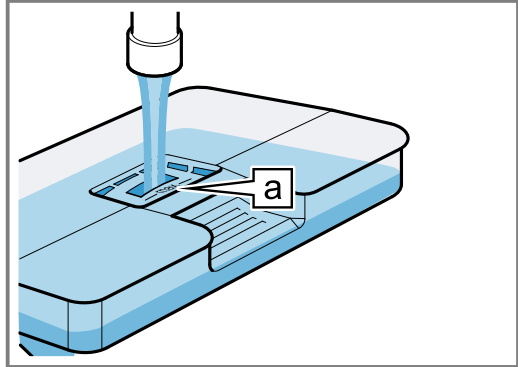
→ "Pred prvým uvedením do prevádzky", Strana 12

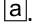
1. Stlačte .
- ✓ Ovládací panel sa automaticky posunie dopredu.
2. Ovládací panel potiahnite obidvomi rukami dopredu a potom ho posuňte nahor tak, aby zapadol ①.
3. Nádržku na vodu nadvihnite a vyberte z otvoru na nádržku ②.

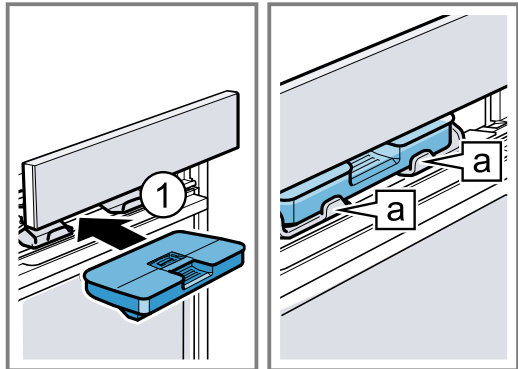


4. Veko nádržky na vodu pritlačte pozdĺž tesnenia, aby z nádržky na vodu nemohla vytekať voda.

5. Naplňte vodu do nádržky na vodu až po značku „max“ .



6. Doplnenú nádržku vložte ①. Dbajte na to, aby nádržka na vodu zapadla do držiakov .



7. Ovládací panel pomaly posúvajte nadol, potom zatlačte dozadu tak, aby sa ovládací panel úplne zatvoril.

11.2 Druhy ohrevu s pridaním pary

K dispozícii sú rôzne druhy ohrevu s pridaním pary, pri ktorých sa jedlo pripravuje šetrne vďaka horúcej pare.

Varenie v pare

Pri varení v pare obklopi horúca para jedlá a zabráni tak strate živín z potravín. Tvar, farba a typická aróma jedla zostane pri tejto metóde prípravy zachovaná.

Stupeň kysnutia

S druhom ohrevu Stupeň kysnutia cesto vykysne výrazne rýchlejšie ako pri izbovej teplote a nevysuší sa.

Regeneračné zohrievanie

Regeneračné zohrievanie slúži na šetrné ohrievanie už uvarených jedál alebo zapečenie pečiva z predchádzajúceho dňa.

Rozmrazovanie

S druhom ohrevu Stupeň rozmrazovania môžete rozmraziť mrazené výrobky.

Nastavenie druhu ohrevu s pridaním pary

Poznámka:

Rešpektujte informácie týkajúce sa druhov ohrevu s pridaním pary:

- → "Druhy ohrevu s pridaním pary", Strana 16

- Pri druhoch ohrevu s pridaním pary je vždy potrebné nastaviť čas trvania.

Požiadavka: Nádržka na vodu je naplnená.

→ "Naplnenie nádržky na vodu", Strana 16

1. Stlačte .
2. Stlačte "Varenie v pare".
3. Požadovaný druh ohrevu s pridaním pary vyberte otočným voličom.
4. Stlačte teplotu.
5. Otočným voličom nastavte teplotu.
6. Stlačte Čas trvania.
7. Čas trvania nastavte otočným voličom.
8. Prevádzku spustíte stlačením start/stop.

Poznámka: Keď je nádržka na vodu počas prevádzky prázdna, na displeji sa zobrazí upozornenie. Prevádzka sa preruší.
→ "Naplnenie nádržky na vodu", Strana 16

 - ✓ Spotrebič spustí ohrev a čas trvania začne plynúť.
 - ✓ Po uplynutí času trvania zaznie signál. Na displeji je čas trvania nula.
9. Po uplynutí času trvania:
 - Keď chcete signál predčasne ukončiť, stlačte start/stop.
 - Ak chcete opakovane nastaviť čas trvania, stlačte Čas trvania a nastavte čas trvania otočným voličom.
 - Keď je jedlo hotové, spotrebič vypnite stlačením on/off.
10. Vyprázdnite nádržku na vodu a vysušte vnútorný priestor.
→ "Po každej prevádzke s parou", Strana 17

Zmena druhu ohrevu

Keď zmeníte druh ohrevu, zrušia sa aj ostatné nastavenia.

1. Prerušte prevádzku stlačením start/stop.
 2. Stlačte druh ohrevu.
 3. Otočným voličom nastavte požadovaný druh ohrevu.
- ✓ Na displeji sa zobrazí príslušný návrh teploty.

Zmena času trvania

Čas trvania môžete kedykoľvek zmeniť.

- ▶ Otočným voličom zmeňte čas trvania.
- ✓ Zmena sa prevezme priamo.

Zmena teploty

Teplotu môžete kedykoľvek zmeniť.

1. Stlačte teplotu.
 2. Teplotu zmeňte otočným voličom.
- ✓ Zmena sa prevezme priamo.


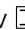
11.3 Pečenie s pridaním pary



Pri pečení s pridaním pary pridáva spotrebič do vnútorného priestoru paru v rôznych intervaloch. Tým získa jedlo chrumkavú kôrku a lesklý povrch. Mäso zostáva vnútri šťavnaté, jemné a stratí svoj objem iba minimálne.

Vhodné druhy ohrevu s pridaním pary

Na prevádzku s pridaním pary sú vhodné len niektoré druhy ohrevu.

Pri týchto druhoch ohrevu môžete zapnúť pridanie pary:

- 4D horúci vzduch 
- Horný/dolný ohrev 

- Grilovanie s cirkuláciou vzduchu 
- Udržiavanie teploty 

Nastavenie pečenia s pridaním pary

Požiadavka: Nádržka na vodu je naplnená.

→ "Naplnenie nádržky na vodu", Strana 16

1. Stlačte menu.
2. V menu druhov prevádzky nastavte „Druhy ohrevu“.
3. Druh ohrevu nastavte otočným voličom.
4. Stlačte teplotu.
5. Otočným voličom nastavte teplotu.
6. Stlačte Pridanie pary.
7. Pridanie pary nastavte otočným voličom.

Pridanie pary

nízke

stredné

vysoké

8. Prevádzku spustíte stlačením start/stop.

Poznámka: Keď je nádržka na vodu počas prevádzky prázdna, na displeji sa zobrazí upozornenie. Prevádzka pokračuje ďalej bez pridanej pary.
→ "Naplnenie nádržky na vodu", Strana 16

 - ✓ Spotrebič spustí ohrev.
 - ✓ Čas na displeji zobrazuje, ako dlho už prevádzka beží, a nastavenia.
9. Keď je jedlo hotové, spotrebič vypnite stlačením on/off.
10. Vyprázdnite nádržku na vodu a vysušte vnútorný priestor.
→ "Po každej prevádzke s parou", Strana 17

Zmena druhu ohrevu

Keď zmeníte druh ohrevu, zrušia sa aj ostatné nastavenia.

1. Prerušte prevádzku stlačením start/stop.
 2. Stlačte druh ohrevu.
 3. Otočným voličom nastavte požadovaný druh ohrevu.
- ✓ Na displeji sa zobrazí príslušný návrh teploty.

Zmena teploty

Teplotu môžete kedykoľvek zmeniť.

- ▶ Teplotu zmeňte otočným voličom.
- ✓ Zmena sa prevezme priamo.

11.4 Po každej prevádzke s parou

Po každej prevádzke s parou spotrebič odčerpá zvyškovú vodu naspäť do nádržky na vodu. Následne vyprázdniť a vysušiť nádržku na vodu a vnútorný priestor.

Vyprázdnenie nádržky na vodu

VAROVANIE – Riziko popálenia!

Počas prevádzky spotrebiča sa môže nádržka na vodu zohriať.

- ▶ Po predchádzajúcej prevádzke spotrebiča počkajte, kým nádržka na vodu nevychladne.
- ▶ Vyberte nádržku na vodu z priestoru pre nádržku.


POZOR!


Sušenie nádržky na vodu v horúcom vnútornom priestore spôsobí jej poškodenie.


- ▶ Nesušte nádržku na vodu v horúcom vnútornom priestore.

Umývanie nádržky na vodu v umývačke riadu spôsobuje poškodenie.

- ▶ Nádržku na vodu neumývajte v umývačke riadu.
- ▶ Nádržku na vodu vyčistíte mäkkou handričkou a bežným umývacím prostriedkom.

Poznámka: Po vypnutí spotrebiča svieti tlačidlo  o niečo dlhšie, aby vás upozornilo na to, že máte vyprázdniť nádržku na vodu.

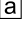
1. Ovládací panel otvorte pomocou .
2. Vyberte nádržku na vodu.
3. Veko nádržky na vodu opatrne odoberte.
4. Vyprázdnite nádržku na vodu, vyčistite ju čistiacim prostriedkom a dôkladne opláchnite čistou vodou.
5. Všetky časti utrite mäkkou utierkou do sucha.
6. Tesnenie na veku utrite do sucha.
7. Nádržku na vodu nechajte vyschnúť s otvoreným vekom.
8. Nasadte veko na nádržku na vodu a prilačte ho.
9. Vložte nádržku na vodu a zatvorte ovládací panel.

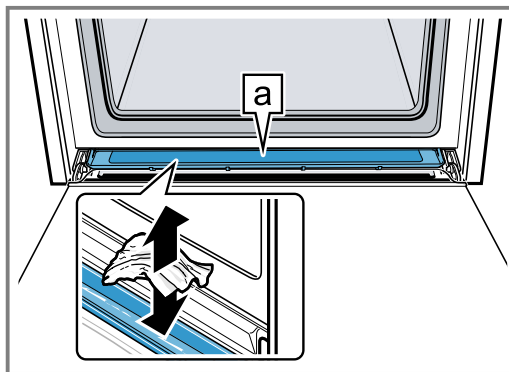
Vysušenie nádoby na kondenzát** VAROVANIE – Riziko popálenia!**

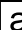
Spotrebič sa počas prevádzky rozpáli.

- ▶ Pred čistením nechajte spotrebič vychladnúť.

Požiadavka: Vnútorný priestor rúry je vychladnutý.

1. Otvorte dvierka spotrebiča.
2. **Poznámka:**
Nádoba na kondenzát  sa nachádza pod varným priestorom.



Vodu v nádobe na kondenzát  vysajte kuchynskou utierkou a opatrne vytrite.

Poznámka: Na vyčistenie nádoby na kondenzát môžete túto demontovať.


→ "Demontáž nádoby na kondenzát", Strana 29

Sušenie vnútorného priestoru

Po každej prevádzke s parou vnútorný priestor vysušte.

- ▶ Vnútorný priestor vysušte ručne alebo použite funkciu "Sušenie".

→ "Sušenie", Strana 28

Ručné vysušenie vnútorného priestoru** VAROVANIE – Riziko popálenia!**

Spotrebič sa počas prevádzky rozpáli.

- ▶ Pred čistením nechajte spotrebič vychladnúť.

POZOR!

Voda na dne vnútorného priestoru pri prevádzke spotrebiča pri teplotách vyšších ako 120 °C spôsobuje poškodenie smaltu.

- ▶ Keď sa na dne vnútorného priestoru nachádza voda, nespúšťajte prevádzku.
- ▶ Pred spustením prevádzky utrite vodu z dna vnútorného priestoru.

Požiadavka: Vnútorný priestor je vychladnutý.

1. Odstráňte nečistoty z vnútorného priestoru.
2. Osušte vnútorný priestor špongiou.
3. Nechajte dvierka spotrebiča 1 hodinu otvorené, aby vnútorný priestor vyschol.
4. Škvryny od vodného kameňa odstráňte utierkou namočenou v octe, umyte čistou vodou a osušte mäkkou utierkou.
5. Dvierka spotrebiča nechajte otvorené 1 – 2 minúty, aby vnútorný priestor úplne vyschol.


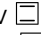







12 Teplotná sonda

Jedlo pripravujte s presnosťou, a to tak, že do potraviny vložíte teplotnú sondu a na spotrebiči nastavíte teplotu v strede potraviny. Hneď po dosiahnutí nastavenej teploty v strede potraviny spotrebič automaticky prestane hriať.

12.1 Vhodné druhy ohrevu s použitím teplotnej sondy

Na prevádzku s teplotnou sondou sú vhodné len niektoré druhy ohrevu.

Keď je teplotná sonda zasunutá vo vnútornom priestore, máte k dispozícii nasledovné druhy ohrevu.

- 4D horúci vzduch 
- Horný/dolný ohrev 
- Horúci vzduch Eco 
- Horný/dolný ohrev Eco 
- Grilovanie s cirkuláciou vzduchu 
- Stupeň pre pizzu 
- Intenzívny ohrev 
- Varenie v pare 
- Regeneračné ohrievanie 

12.2 Vloženie teplotnej sondy

Použite priloženú teplotnú sondu, alebo si objedajte vhodnú teplotnú sondu prostredníctvom nášho zákaznického servisu.

⚠ VAROVANIE – Riziko zásahu elektrickým prúdom!

Použitím nesprávnej teplotnej sondy sa môže poškodiť izolácia.

- ▶ Používajte len teplotnú sondu určenú pre tento spotrebič.

POZOR!

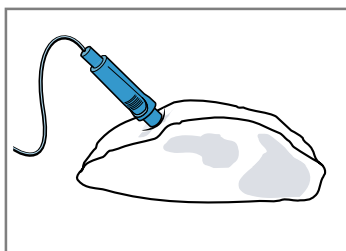
Teplotná sonda sa môže poškodiť.

- ▶ Kábel teplotnej sondy nestláčajte.
- ▶ Aby sa teplotná sonda nepoškodila v dôsledku pôsobenia príliš veľkého tepla, musí byť vzdialenosť medzi ohrevným telesom grilu a teplotnou sondou niekoľko centimetrov. Mäso môže počas pečenia zväčšiť svoj objem.

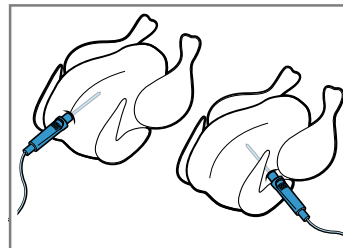
1. Teplotnú sondu zasuňte do potraviny. Teplotná sonda má tri body merania. Dbajte na to, aby bol aspoň stredný bod merania zasunutý v potravine.

Tenké kúsky mäsa	Vsuňte teplotnú sondu do mäsa zboku na najhrubšom mieste.
------------------	---

Hrubé kúsky mäsa	Vsuňte teplotnú sondu zhora šikmo do mäsa až na doraz.
------------------	--

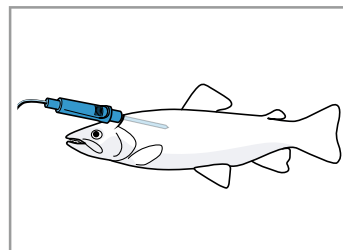


Hydina	Vsuňte teplotnú sondu na najhrubšom mieste na prsiach hydiny až na doraz. Podľa konkrétnej hydiny vsuňte teplotnú sondu priečne alebo pozdĺžne.
--------	---



Otočte hydinu a položte ju na rošt prami nadol.

Ryba	V prípade celých rýb vsuňte teplotnú sondu za hlavou ryby v smere stredových kostí až na doraz.
------	---



Celú rybu položte na rošt bez otáčania chrbtom hore a podprite napríklad polovicou zemiaka.

2. Vložte potravinu s teplotnou sondou do vnútorného priestoru.
3. Prípojku teplotnej sondy vložte do zásuvky vľavo vo vnútornom priestore.

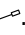
Poznámky


- Keď teplotnú sondu počas prevádzky vyberiete, všetky nastavenia sa zrušia.
- Keď jedlo otáčate, nevyberajte teplotnú sondu. Po otočení skontrolujte, či je teplotná sonda v potravine správne vložená.

12.3 Nastavenie teplotnej sondy

Teplotná sonda meria teplotu vnútri potraviny v rozmedzí 30 °C až 99 °C.

Požiadavky

- Potravina s teplotnou sondou je vo vnútornom priestore.
 - Teplotná sonda je zasunutá vo vnútornom priestore.
1. V menu druhov prevádzky vyberte „Druhy ohrevu“, „Pokrmy“ alebo „Varenie v pare“.
 2. V rôznych menu stlačte teplotu v strede potraviny . V menu druhov prevádzky „Pokrmy“ nastavte teplotu v strede potraviny pod "Prispôsobenie".
 3. Teplotu v strede potraviny nastavte otočným voličom. Nastavte teplotu vnútorného priestoru minimálne o 10 °C vyššiu, ako je teplota v strede potraviny. Nenastavujte teplotu vnútorného priestoru vyššiu ako 250 °C.
 4. Prevádzku spustíte stlačením start/stop.

- ✓ Spotřebič spustí ohrev.
- ✓ Čas na displeji zobrazuje, ako dlho už prevádzka beží, a nastavenia.
- ✓ Požadovaná teplota a teplota v strede potraviny sú zobrazené na displeji. Aktuálnu teplotu alebo teplotu v strede potraviny môžete pozorovať na línii progresu, ktorá sa nachádza pod zobrazenou hodnotou. Presnú teplotu v strede potraviny môžete vyvolať stlačením .
- ✓ Keď je pokrm hotový, zaznie signál. Spotřebič prestane hriať. Na displeji sa objaví upozornenie.

5. **VAROVANIE – Riziko popálenia!**

Varný priestor, príslušenstvo a teplotná sonda sa zohrejú na vysokú teplotu.

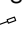
- ▶ Horúce príslušenstvo a teplotnú sondu vyberte z varného priestoru vždy chňapkou na hrnce.

Po dosiahnutí teploty v strede potraviny:

- Vypnite spotřebič stlačením on/off.
- Vytiahnite teplotnú sondu zo zásuvky vo vnútornom priestore.
- Vytiahnite teplotnú sondu z potraviny a vyberte ju z vnútorného priestoru.

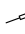
Zmena teploty

Po spustení prevádzky môžete zmeniť teplotu priamo.

1. Teplotu zmeňte otočným voličom.
- ✓ Teplota sa priamo prevezme.
2. Ak chcete zmeniť teplotu v strede potraviny, stlačte teplotu v strede potraviny  a otočným voličom ju zmeňte.
- ✓ Teplota v strede potraviny sa priamo prevezme.

Zmena teploty pri pokrmoch

Po spustení prevádzky môžete zmeniť teplotu.

1. Stlačte start/stop.
2. Stlačte „Upraviť“.
3. Otočným voličom zmeňte teplotu vnútorného priestoru.
4. Stlačte teplotu v strede potraviny .
5. Teplotu v strede potraviny zmeňte otočným voličom.
6. Stlačte start/stop.
- ✓ Prevádzka pokračuje.

Zmena druhu ohrevu

Keď zmeníte druh ohrevu, zrušia sa aj ostatné nastavenia.

1. Prerušte prevádzku stlačením start/stop.
2. Stlačte druh ohrevu.
3. Otočným voličom nastavte požadovaný druh ohrevu.
- ✓ Na displeji sa zobrazí príslušný návrh teploty.

12.4 Teplota v strede rôznych potravín

Tu nájdete orientačné hodnoty pre teploty v strede rôznych potravín.

Orientačné hodnoty závisia od kvality a konzistencie potravín. Nepoužívajte zmrazené potraviny.

Hydina	Teplota v strede potraviny v °C
Kurča	80 - 85
Kuracie prsia	75 - 80
Kačka	80 - 85
Kačacie prsia, do ružova	55 - 60
Morka	80 - 85
Morčacie prsia	80 - 85
Hus	80 - 90
Bravčové mäso	Teplota v strede potraviny v °C
Bravčová krkovička	85 - 90
Bravčová panenka, do ružova	62 - 70
Bravčové karé, prepečené	72 - 80
Hovädzie mäso	Teplota v strede potraviny v °C
Hovädzia sviečkovica alebo anglický roastbeef	45 - 52
Hovädzia sviečkovica alebo roastbeef, do ružova	55 - 62
Hovädzia sviečkovica alebo roastbeef, prepečené	65 - 75
Teľacie mäso	Teplota v strede potraviny v °C
Teľacie pečené alebo lopatka, chudé	75 - 80
Teľacie pečené, pliecko	75 - 80
Teľacia nožička	85 - 90
Jahňacie mäso	Teplota v strede potraviny v °C
Jahňacie stehno, do ružova	60 - 65
Jahňacie stehno, prepečené	70 - 80
Jahňací chrbát, do ružova	55 - 60
Ryba	Teplota v strede potraviny v °C
Ryba, v celku	65 - 70
Rybie filé	60 - 65
Ostatné	Teplota v strede potraviny v °C
Fašírka, všetky druhy mäsa	80 - 90
Zohrievanie jedál, regeneračné zohrievanie	65 - 75

13 Pokrmy

Spotrebič vás svojim druhom prevádzky "Pokrmy" podporuje pri príprave rôznych jedál a automaticky vyberie optimálne nastavenia.

13.1 Riad

Výsledok pečenia/varenia závisí od vlastností a veľkosti riadu.

Používajte žiaruvzdorný riad, ktorý je vhodný pre teploty do 300 °C. Najlepšie sa mäso pripravuje v skle alebo v sklokeramike. Pečené mäso má pokrývať asi 2/3 spodnej časti riadu.

Riad z týchto materiálov je nevhodný:

- svetlý, lesklý hliník
- neglazovaná hlina
- plast alebo rukováti z plastu

13.2 Nastavenia pokrmov

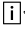
Na optimálnu prípravu pokrmov používa spotrebič rôzne nastavenia.

Poznámka: Výsledok pečenia závisí od kvality a vlastností potravín. Používajte čerstvé potraviny, najlepšie s teplotou ako v chladničke. Použite hlbokozmrazené jedlá priamo z mrazničky.

Tipy a upozornenia týkajúce sa nastavení

Keď nastavíte pokrm, na displeji sa zobrazia informácie týkajúce sa tohto pokrmu, napr.:

- Vhodná úroveň zasunutia
- Vhodné príslušenstvo alebo riad
- Pridanie tekutiny
- Čas, kedy treba jedlo obrátiť alebo premiešať
Po dosiahnutí tohto času zaznie signál.

Na vyvolanie informácií stlačte "Tip" alebo . Niektoré upozornenia sa zobrazia automaticky.

Programy

Pri programoch je pevne prednastavený optimálny druh ohrevu, teplota a čas trvania.

Aby ste dosiahli optimálny výsledok varenia/pečenia, musíte ešte nastaviť hmotnosť. Keď nie je uvedené inak, nastavte celkovú hmotnosť vášho jedla. Hmotnosť môžete nastaviť iba v určenom rozsahu.

Odporúčané nastavenia

Pri odporúčaných nastaveniach je pevne prednastavený optimálny druh ohrevu. Na displeji sa zobrazí druh ohrevu.

Prednastavenú teplotu a čas trvania môžete upraviť.

Teplotná sonda


Pri niektorých pokrmoch môžete použiť aj teplotnú sondu.

Keď je teplotná sonda zasunutá, máte na výber iba tie pokrmy, pri ktorých je možné použiť teplotnú sondu. Pre každý pokrm dostanete odporúčané nastavenia pre druh ohrevu, teplotu a teplotu v strede potraviny. Teplotu a teplotu v strede potraviny môžete upraviť.

→ "Teplotná sonda", Strana 19

Senzor pečenia

Niektoré pokrmy pečie spotrebič automaticky so senzorom pečenia.

Na displeji sa zobrazí . Nemusíte vykonávať žiadne ďalšie nastavenia.

Riadte sa pokynmi k senzoru pečenia.

→ "Pokrmy so senzorom pečenia", Strana 22

Pokrmy v pare

Pri niektorých pokrmoch spotrebič automaticky aktivuje funkciu pary.

Dodržiavajte informácie týkajúce sa funkcie pary.

→ "Para", Strana 16

13.3 Prehľad pokrmov

Keď vyvoláte druh prevádzky, na spotrebiči uvidíte, ktoré pokrmy máte k dispozícii.

Pokrmy sú zoradené podľa kategórií a jedál.

Kategória	Jedlá
Koláče, chlieb	Koláč Drobné pečivo Suché pečivo Chlieb, žemle Pikantné koláče, pizza, quiche
Nákypy, suflé	Nákyp, pikantný, čerstvý, varené prísady Lasagne, čerstvé Gratinované zemiaky, surové prísady, ploché Nákyp, sladký, čerstvý Suflé v porciových formách
Mrazené výrobky	Pizza Nákypy Zemiakové výrobky Hydina, ryby Zelenina
Hydina	Kurča Kačka, hus Morka
Mäso	Bravčové mäso Hovädzie mäso Teľacie mäso Jahňacie mäso Divina Jedlá z mäsa
Ryba	Ryby, v celku Rybie filé Jedlá z rýb Morské plody
Prílohy, zelenina	Zelenina Zemiaky Ryža Obilniny Strukoviny Rezance, knedle Vajcia
Dezerty, kompót	Dezerty, kompót

Kategória	Jedlá
Zaváranie, odšťavovanie, dezinfikovanie	Zaváranie Odšťavovanie Dezinfikovanie dojčenských fľaštičiek
Regeneračné zohrievanie, zapekanie	Zelenina Menu Pečivo Prílohy
Rozmrazovanie jedál	Ovocie, zelenina

13.4 Pokrmy so senzorom pečenia

Ak si vyberiete pokrm vhodný pre senzor pečenia, spotrebič bude regulovať proces pečenia úplne automaticky.

Senzor pečenia monitoruje proces pečenia vo vnútornej priestore a spotrebič samostatne reguluje nastavenia.

Tieto pokrmy pečie spotrebič automaticky so senzorom pečenia.

Kategória	Jedlá/pokrmy
Koláče, chlieb	Koláč <ul style="list-style-type: none"> ▪ Koláče vo formách ▪ Koláče na plechu ▪ Slaný koláč/koláč tarta
	Drobné pečivo <ul style="list-style-type: none"> ▪ Pečivo z lístkového cesta ▪ Mafiny ▪ Pečivo z kysnutého cesta
	Pikantné koláče, pizza, quiche <ul style="list-style-type: none"> ▪ Pikantné koláče, quiche ▪ Pizza ▪ Alsaský koláč
Mrazené výrobky	Zemiakové výrobky <ul style="list-style-type: none"> ▪ Zemiakové výrobky

Vhodné formy na pečenie

Na dosiahnutie optimálneho výsledku pečenia používajte tmavé formy na pečenie z kovu.

POZOR!

Ak používate formy na pečenie zo silikónu alebo fólie, pokrievky a príslušenstvo s obsahom silikónu, môže sa poškodiť senzor pečenia. K poškodeniu môže dôjsť aj vtedy, keď senzor pečenia nie je aktívny.

- ▶ Nepoužívajte formy na pečenie zo silikónu alebo fólie, pokrievky a príslušenstvo s obsahom silikónu.
- ▶ Nikdy nedávajte do vnútorného priestoru predmety zo silikónu.

13.5 Nastavenie pokrmu

Poznámka: Po spustení už nemôžete pokrm ani nastavenia zmeniť ani prerušiť.

Požiadavka: Aby ste mohli spustiť prevádzku, vnútorný priestor musí byť vychladnutý.

1. Stlačte menu.
2. V menu druhov prevádzky vyberte "Pokrmy".
✓ Zobrazí sa návrh prvého pokrmu.
3. Požadovanú kategóriu vyberte otočným voličom.
4. Stlačte "Ďalej".
5. Požadované jedlo vyberte otočným voličom.
6. Stlačte "Ďalej".
7. Požadovaný pokrm vyberte otočným voličom.
8. Stlačte "Ďalej".
9. V prípade potreby nastavenia upravte.
 - Pri niektorých pokrmoch môžete upraviť teplotu, čas trvania alebo čas ukončenia, stlačte pritom "Prispôsobenie".
 - Pri niektorých pokrmoch môžete nastaviť hmotnosť priamo otočným voličom.
10. Na získanie informácií o príslušenstve a úrovni zasunutia stlačte "Tip".
11. Prevádzku spustíte stlačením start/stop.
✓ Spotrebič spustí ohrev a čas trvania začne plynúť. Lína rozohrievania sa neobjaví.
✓ Keď je pokrm hotový, zaznie signál. Spotrebič prestane hriať.
12. Po uplynutí času trvania:
 - Keď chcete signál predčasne ukončiť, stlačte start/stop.
 - Pri niektorých pokrmoch môžete v prípade potreby dopekať.
→ "Dopekanie", *Strana 22*
 - Keď je jedlo hotové, spotrebič vypnite pomocou on/off.

Dopekanie

Pri niektorých pokrmoch ponúkne spotrebič po uplynutí času trvania dopekание. Dopekanie môžete ľubovoľne opakovať.


1. Keď nechcete dopekať, stlačte "Ukončenie" a spotrebič vypnite pomocou .
2. Ak chcete pokrm dopekať, stlačte "Dopekanie".
✓ Na displeji sa zobrazí čas trvania.
3. V prípade potreby zmeňte čas trvania otočným voličom.
4. Prevádzku spustíte stlačením start/stop.
✓ Spotrebič spustí ohrev a čas trvania začne plynúť.
✓ Po uplynutí času trvania zaznie signál. Spotrebič prestane hriať. Upozornenie na dopekание sa zobrazí opakovane.
5. Po uplynutí času trvania:
 - Keď chcete signál predčasne ukončiť, stlačte start/stop.
 - Keď chcete ešte dopekať, stlačte "Dopekanie".
 - Keď je jedlo hotové, stlačte "Ukončenie" a spotrebič vypnite pomocou on/off.



14 Detská poistka

Zabezpečte spotrebič tak, aby ho deti nemohli náhodne zapnúť alebo zmeniť nastavenia.

14.1 Aktivovanie a deaktivovanie detskej poistky

Detskú poistku môžete aktivovať a deaktivovať na zapnutom a vypnutom spotrebiči.

1. Na aktivovanie detskej poistky podržte  stlačené na cca 4 sekundy.

- ✓ Na displeji sa objaví upozornenie na potvrdenie.
 - ✓ Symbol  sa objaví v riadku zobrazenia stavu, keď je spotrebič zapnutý aj vypnutý.
2. Na deaktivovanie detskej poistky podržte  stlačené na cca 4 sekundy.
- ✓ Na displeji sa objaví upozornenie na potvrdenie.

15 Nastavenie programu sabat:

S programom sabat môžete nastaviť čas trvania až 74 hodín. Pokrmu je možné udržiavať v teple medzi 85 °C a 140 °C pomocou horného/dolného ohrevu bez toho, aby ste museli spotrebič zapnúť alebo vypnúť.



15.1 Štart nastavenia programu sabat

Poznámky

- Ak počas prevádzky otvoríte dvierka spotrebiča, spotrebič prestane hriať. Ak zatvoríte dvierka spotrebiča, spotrebič bude hriať ďalej.
- Po spustení už nemôžete nastavenie programu sabat zmeniť ani prerušiť.

Požiadavka: Nastavenie programu sabat je aktivované v základných nastaveniach.

→ "Základné nastavenia", Strana 23

1. Otočným voličom nastavte druh ohrevu Nastavenie programu sabat .
2. Stlačte teplotu.
Teplota je prednastavená na 85 °C.
3. Otočným voličom nastavte požadovanú teplotu.
4. Stlačte .
- Čas je prednastavený na 25 hodín.
5. Čas trvania nastavte otočným voličom.
Čas ukončenia sa nedá posunúť.
6. Prevádzku spustíte stlačením start/stop.
- ✓ Spotrebič spustí ohrev a čas trvania začne plynúť.
7. Po uplynutí času trvania zaznie signál. Na displeji sa objaví upozornenie o ukončení prevádzky. Spotrebič prestane hriať a reaguje opäť ako obvykle, keď nebol nastavený program sabat.
 - Vypnite spotrebič stlačením on/off.
 Spotrebič sa po cca 10 – 20 minútach automaticky vypne.

16 Základné nastavenia

Spotrebič môžete prispôbiť vašim potrebám.

16.1 Prehľad základných nastavení

Tu nájdete prehľad základných a výrobných nastavení. Základné nastavenia závisia od vybavenia vášho spotrebiča.

Základné nastavenie	Výber
Jazyk	Pozri výber na spotrebiči.
Čas trvania	Čas v 24 h formáte.
Dátum – deň	Nastavenie aktuálneho dňa
Dátum – mesiac	Nastavenie aktuálneho mesiaca
Dátum – rok	Nastavenie aktuálneho roku
Tvrdosť vody	0 (zmäkčená) 1 (mäkká) 2 (stredne tvrdá) 3 (tvrdá) 4 (veľmi tvrdá) ¹

¹ Továrenské nastavenie (môže sa líšiť v závislosti od typu spotrebiča)

Základné nastavenie	Výber
Zvukový signál	Krátke trvanie Stredné trvanie ¹ Dlhé trvanie
Hlasitosť	5 stupňov
Zvukový signál tlačidiel	Zapnutý Vypnuté ¹
Jas displeja	5 stupňov
Zobrazenie času	Vyp. Digitálne + dátum ¹ Analogové
Osvetlenie	V prevádzke vypnutý V prevádzke zap. ¹
Detská poistka	Len blokovanie tlačidiel ¹
Po zapnutí	Hlavné menu Druhy ohrevu ¹ Varenie v pare Pokrmu
Vypnutie displeja v noci	Vypnuté ¹ Zapnutý

¹ Továrenské nastavenie (môže sa líšiť v závislosti od typu spotrebiča)

Základné nastavenie	Výber
Logo značky	Ukazovatele ¹ Nezobrazíť
Dobeh ventilátora	Odporúčaný ¹ Minimálny
Teleskopický vysúv	Je súčasťou výbavy ¹ Nie je súčasťou výbavy
Nastavenie programu sabat	Zapnuté Vypnuté ¹
Výrobné nastavenie	Vynulovať

¹ Továrenské nastavenie (môže sa líšiť v závislosti od typu spotrebiča)

16.2 Zmena základných nastavení

1. Stlačte on/off.

2. Stlačte menu.
- ✓ Menu druhov prevádzky sa otvorí.
3. Vyberte druh prevádzky "Nastavenia".
- ✓ Zobrazí sa prvé základné nastavenie.
4. Pomocou √ prejdite na rôzne nastavenia.
5. Základné nastavenie zmeňte otočným voličom.
6. Stlačte menu.
- ✓ Na displeji sa zobrazí zmena "Uložiť" alebo "Zamietnuť".
7. Stlačte požadovanú zmenu.

Poznámka: Po výpadku elektrického prúdu zostanú vaše zmeny uložené na základných nastaveniach.

Zrušenie zmeny základných nastavení

1. Stlačte menu.
2. Stlačte „Zahodiť“.
- ✓ Všetky zmeny budú zahodené a neuložia sa.

17 Čistenie a údržba

Aby váš spotrebič zostal dlhodobo pekný a funkčný, starostlivo ho čistite a starajte sa oň.

17.1 Čistiace prostriedky

Aby nedošlo k poškodeniu rôznych povrchov spotrebiča, nepoužívajte nevhodné čistiace prostriedky.

⚠ VAROVANIE – Riziko zásahu elektrickým prúdom!

Vniknutá vlhkosť môže spôsobiť úraz elektrickým prúdom.

- ▶ Na čistenie spotrebiča nepoužívajte parný čistič ani vysokotlakový čistič.

POZOR!

Nevhodné čistiace prostriedky poškodzujú povrch spotrebiča.

- ▶ Nepoužívajte ostré alebo abrazívne čistiace prostriedky.
- ▶ Nepoužívajte čistiace prostriedky s veľkým obsahom alkoholu.
- ▶ Nepoužívajte drsné hubky alebo čistiace špongie.
- ▶ Nepoužívajte špeciálne čistiace prostriedky na čistenie za tepla.

Čistič na rúry v teplom vnútornom priestore poškodzuje smalt.

- ▶ Čistič na rúry nikdy nepoužívajte v teplom vnútornom priestore.
- ▶ Pred ďalším rozohrievaním úplne odstráňte zvyšky z vnútorného priestoru a dvierok spotrebiča.

Nové hubové utierky obsahujú zvyšky z výroby.

- ▶ Nové hubové utierky pred použitím dôkladne premyte.

Vhodné čistiace prostriedky

Používajte iba vhodné čistiace prostriedky určené na rôzne povrchy spotrebiča.

Dodržiavajte pokyny na čistenie spotrebiča.

→ "Čistenie spotrebiča", Strana 26

Predná strana spotrebiča

Povrch	Vhodné čistiace prostriedky	Pokyny
Nehrdzavejúca oceľ	<ul style="list-style-type: none"> ▪ Horúci umývací roztok ▪ Špeciálne prostriedky na ošetrovanie nehrdzavejúcej ocele pre teplé povrchy 	Aby ste zabránili korózii, škvŕny od vodného kameňa, tuku, škrobu a bielkovín ihneď odstráňte z povrchu z nehrdzavejúcej ocele. Prostriedok na ošetrovanie nehrdzavejúcej ocele naneste v tenkej vrstve.
Plast alebo lakované povrchy napr. ovládací panel	<ul style="list-style-type: none"> ▪ Horúci umývací roztok 	Nepoužívajte čistič na sklo ani škrabku na sklo. Ak sa odstraňovač vodného kameňa dostane do kontaktu s povrchom, ihneď ho odstráňte, zabránite tak vzniku neodstrániteľných škvŕn.

Dvierka spotrebiča

Oblasť	Vhodné čistiace prostriedky	Pokyny
Skla dvierok	<ul style="list-style-type: none"> ▪ Horúci umývací roztok 	Nepoužívajte škrabku na sklo ani drôtenku z nehrdzavejúcej ocele. Tip: Na dôkladné čistenie demontujte skla dvierok. → "Dvierka spotrebiča", Strana 29
Kryt dvierok	<ul style="list-style-type: none"> ▪ Z nehrdzavejúcej ocele: Prostriedok na čistenie nehrdzavejúcej ocele ▪ Z plastu: Horúci umývací roztok 	Nepoužívajte čistič na sklo ani škrabku na sklo. Nepoužívajte prostriedky na ošetrovanie nehrdzavejúcej ocele. Tip: Na dôkladné čistenie vyberte kryt dvierok. → "Dvierka spotrebiča", Strana 29
Vnútny rám dverí z nehrdzavejúcej ocele	Prostriedok na čistenie nehrdzavejúcej ocele	Sfarbenie sa dá odstrániť prostriedkom na čistenie nehrdzavejúcej ocele. Nepoužívajte prostriedky na ošetrovanie nehrdzavejúcej ocele.
Rúčka dvierok	<ul style="list-style-type: none"> ▪ Horúci umývací roztok 	Ak sa odstraňovač vodného kameňa dostane do kontaktu s povrchom, ihneď ho odstráňte, zabránite tak vzniku neodstrániteľných škvŕn.
Tesnenie dvierok	<ul style="list-style-type: none"> ▪ Horúci umývací roztok 	Nevyberajte a nedrhňte.

Vnútny priestor

Oblasť	Vhodné čistiace prostriedky	Pokyny
Smaltované povrchy	<ul style="list-style-type: none"> ▪ Horúci umývací roztok ▪ Octová voda ▪ Čistič na rúry 	Pri silnom znečistení namočte a použite kefku alebo drôtenku z nehrdzavejúcej ocele. Aby sa vnútorný priestor po čistení vysušil, nechajte dvierka spotrebiča otvorené. Poznámky <ul style="list-style-type: none"> ▪ Smalt sa pri veľmi vysokých teplotách pripáli, čím vzniknú určité farebné rozdiely. Nemá to vplyv na funkčnosť spotrebiča. ▪ Okraje tenkých plechov sa nedajú úplne smaltovať a môžu byť drsné. Ochrana proti korózii zostane zachovaná. ▪ Zvyšky potravín môžu spôsobiť na smaltovaných povrchoch biely povlak. Povlak nie je zdraviu škodlivý. Nemá to vplyv na funkčnosť spotrebiča. Povlak môžete odstrániť pomocou kyseliny citrónovej.
Samočistiace plochy	-	Postupujte podľa návodu pre samočistiace plochy. → "Čistenie samočistiacich plôch vo vnútornom priestore", Strana 26
Sklenený kryt osvetlenia rúry	<ul style="list-style-type: none"> ▪ Horúci umývací roztok 	Pri silnom znečistení použite čistič na rúry.
Rámy	<ul style="list-style-type: none"> ▪ Horúci umývací roztok 	Pri silnom znečistení namočte a použite kefku alebo drôtenku z nehrdzavejúcej ocele. Poznámka: Na dôkladné čistenie vyveste rámy. → "Rámy", Strana 32
Výsuvný systém	<ul style="list-style-type: none"> ▪ Horúci umývací roztok 	Pri silnom znečistení použite kefku. Aby nedošlo k odstráneniu maziva, výsuvné koľajničky čistite zasunuté. Neumývajte v umývačke riadu. Poznámka: Na dôkladné čistenie vyveste výsuvný systém. → "Rámy", Strana 32
Príslušenstvo	<ul style="list-style-type: none"> ▪ Horúci umývací roztok ▪ Čistič na rúry 	Pri silnom znečistení namočte a použite kefku alebo drôtenku z nehrdzavejúcej ocele. Smaltované príslušenstvo je vhodné na umývanie v umývačke riadu. Na parné nádoby z nehrdzavejúcej ocele nepoužívajte oceľovú drôtenku. Nečistoty na parných nádobách z nehrdzavejúcej ocele spôsobené potravinami s obsahom škrobu (napr. ryža) odstráňte octovou vodou.

Oblasť	Vhodné čistiace prostriedky	Pokyny
Nádržka na vodu	▪ Horúci umývací roztok	Aby ste po čistení odstránili zvyšky čistiaceho prostriedku, dôkladne opláchnite čistou vodou. Aby sa nádržka na vodu po čistení vysušila, nechajte ju vyschnúť s otvoreným vekom. Osušte tesnenie na veku. Neumývajte v umývačke riadu.
Teplotná sonda	▪ Horúci umývací roztok	Pri silnom znečistení použite kefku. Neumývajte v umývačke riadu.

17.2 Čistenie spotrebiča

Aby ste predišli poškodeniu spotrebiča, spotrebič čistite iba podľa pokynov a použitím vhodných čistiacich prostriedkov.

⚠ VAROVANIE – Riziko popálenia!

Spotrebič a jeho prístupné časti sa počas používania zahrievajú.

- ▶ Dávajte pozor, aby ste sa nedotkli vyhrievacích prvkov.
- ▶ Deti mladšie ako 8 rokov sa musia zdržiavať v bezpečnej vzdialenosti.

⚠ VAROVANIE – Riziko požiaru!

Voľné zvyšky jedál, tuk a šťava z pečenia sa môžu vznietiť.

- ▶ Pred spustením prevádzky odstráňte z priestoru pečenia, z vyhrievacích prvkov a príslušenstva hrubé nečistoty.

Požiadavka: Dodržiavajte pokyny týkajúce sa čistiacich prostriedkov.

→ "Čistiace prostriedky", Strana 24

1. Spotrebič vyčistíte horúcim umývacím roztokom a handričkou.

- Na niektoré povrchy môžete použiť alternatívne čistiace prostriedky.
→ "Vhodné čistiace prostriedky", Strana 24

2. Utrite mäkkou utierkou do sucha.

17.3 Čistenie samočistiacich plôch vo vnútornom priestore

Zadná stena, strop a bočné steny vnútorného priestoru sú samočistiace a majú drsný povrch.

POZOR!

Ak samočistiace plochy pravidelne nečistíte, môže dôjsť k poškodeniu plôch.

- ▶ Ak sú na samočistiacich plochách viditeľné tmavé škvrny, vyčistíte varný priestor pomocou funkcie čistenia.
- ▶ Keď sa na displeji zobrazí požiadavka na čistenie, vyčistíte varný priestor pomocou funkcie čistenia.
- ▶ Nepoužívajte čistiace prostriedky na rúry ani abrazívne čistiace prostriedky. Ak sa čistiaci prostriedok na rúry omylom dostane na samočistiace plochy, ihneď ho umyte vodou a špongiou. Nedrhnite.
- ▶ Použite funkciu čistenia.
→ "Funkcia čistenia", Strana 26

18 Funkcia čistenia

Funkciu čistenia používajte pravidelne, aby sa udržala čistiaca schopnosť samočistiacich plôch a aby nevznikli poškodenia.

Samočistiace plochy vo vnútornom priestore sú potiahnuté vrstvou poréznej, matnej keramiky a majú drsný povrch. Keď je spotrebič v prevádzke, samočistiace plochy zachytávajú masťné škvrny z pečenia alebo grilovania a odstraňujú ich.

Následujúce plochy sú samočistiace:

- Zadná stena
- Strop
- Bočné steny

POZOR!

Ak samočistiace plochy pravidelne nečistíte, môže dôjsť k poškodeniu plôch.

- ▶ Ak sú na samočistiacich plochách viditeľné tmavé škvrny, vyčistíte varný priestor pomocou funkcie čistenia.
- ▶ Keď sa na displeji zobrazí požiadavka na čistenie, vyčistíte varný priestor pomocou funkcie čistenia.
- ▶ Nepoužívajte čistiace prostriedky na rúry ani abrazívne čistiace prostriedky. Ak sa čistiaci prostriedok na rúry omylom dostane na samočistiace plochy, ihneď ho umyte vodou a špongiou. Nedrhnite.

18.1 Odporúčanie na čistenie

Spotrebič zaznamenáva druh a trvanie prevádzky a v prípade potreby odporúča použiť funkciu čistenia. Keď zapnete spotrebič, na displeji sa zobrazí upozornenie, aby ste použili funkciu čistenia. Spustíte funkciu čistenia čo najskôr.

Spotrebič môžete používať ako zvyčajne. Odporúčanie na čistenie bude na displeji svietiť dovtedy, kým nebude funkcia čistenia kompletne vykonaná.

Poznámka: Keď je spotrebič veľmi skoro znečistený, napr. pri pečení masťného mäsa, alebo keď zistíte, že je na samočistiacich plochách veľa tmavých škvŕn, nečakajte s čistením, kým sa na displeji zobrazí upozornenie. Čím častejšie používate funkciu čistenia, tým dlhšie zostane zachovaná čistiaca schopnosť samočistiacich plôch.

18.2 Príprava spotrebiča na funkciu čistenia

Na dosiahnutie dobrého výsledku čistenia spotrebič starostlivo pripravte.

POZOR!

Čistiaci prostriedok na rúry na samočistiacich plochách spôsobuje poškodenie ich povrchu.


- ▶ Na samočistiace plochy nepoužívajte čistiaci prostriedok na rúry. Ak sa čistiaci prostriedok na rúry napriek tomu dostane na tieto plochy, ihneď ho umyte vodou a špongiou. Nedrhňte a nepoužívajte abrazívne pomôcky na čistenie.

1. Z vnútorného priestoru vyberte príslušenstvo a riad.
2. Rámy vyveste a vyberte ich z vnútorného priestoru. → "Rámy", Strana 32
3. Hrubé nečistoty odstráňte umývacím roztokom a mäkkou handričkou:
 - z dna vnútorného priestoru
 - z vnútornej strany dvierok spotrebiča
 - zo skleneného krytu osvetlenia rúry
 Týmto spôsobom sa vyhnete neodstrániteľným škvrám.
4. Z vnútorného priestoru vyberte predmety. Vnútorný priestor musí byť prázdny.

18.3 Nastavenie funkcie čistenia

Počas priebehu funkcie čistenia vetrajte kuchyňu.

VAROVANIE – Riziko popálenia!

 Spotrebič sa počas funkcie čistenia zvonku veľmi zohreje.

- ▶ Nikdy sa nedotýkajte dvierok spotrebiča.
- ▶ Nechajte spotrebič vychladnúť.
- ▶ Deti udržujte v bezpečnej vzdialenosti.

Požiadavka: → "Príprava spotrebiča na funkciu čistenia", Strana 27.

1. Stlačte menu.
2. V menu druhov prevádzky vyberte "Funkcia čistenia".
 - ✓ Na displeji sa zobrazí čas trvania. Čas trvania 1 hodina nie je možné zmeniť.
3. Stlačením *start/stop* spustíte prevádzku.

Poznámka: Počas funkcie čistenia neotvárajte dvierka spotrebiča. Výsledok čistenia by už nebol zodpovedajúci a prevádzka sa preruší.

 - ✓ Funkcia čistenia sa spustí a čas trvania začne plynúť.
 - ✓ Po skončení funkcie čistenia zaznie signál a na displeji objaví upozornenie.
4. Vypnite spotrebič stlačením *on/off*.
5. → "Utieranie spotrebiča po skončení funkcie čistenia", Strana 27.

18.4 Utieranie spotrebiča po skončení funkcie čistenia

1. Nechajte spotrebič vychladnúť.
2. Vnútorný priestor vytrite mäkkou handričkou.

Poznámka: Na samočistiacich plochách sa môžu vytvárať škvrny. Zvyšky cukru a bielkovín z potravín sa neodstránia a zostanú prilepené na povrchu. Červenaké škvrny sú zvyšky potravín s obsahom soli, tieto škvrny nie sú hrdza. Škvrny nie sú zdraví škodlivé. Tieto škvrny neobmedzujú čistiacu schopnosť samočistiacich plôch.

3. Zaveste rámy. → "Rámy", Strana 32

19 Podpora pri čistení humidClean

Podpora pri čistení je rýchlou alternatívou medzi jednotlivými čisteniami vnútorného priestoru. Podpora pri čistení zmäkčuje nečistoty odparovaním čistiaceho roztoku. Nečistoty sa potom dajú ľahšie odstrániť.



19.1 Nastavenie podpory pri čistení

VAROVANIE – Riziko obarenia!

V horúcom varnom priestore sa môže z vody vytvárať horúca vodná para.

- ▶ Nikdy nedávajte vodu do horúceho vnútorného priestoru rúry.

Požiadavka: Vnútorný priestor je celkom vychladnutý.

1. Z vnútorného priestoru vyberte príslušenstvo.
2. Zmiešajte 0,4 l vody s kvapkou umývacieho prostriedku a nalejte do stredu dna vnútorného priestoru. Nepoužívajte destilovanú vodu.
3. Stlačte *on/off*.
 - ✓ Zobrazí sa druh ohrevu a teplota.
4. Otočným voličom nastavte druh ohrevu Dolný ohrev .
5. Stlačte teplotu.
6. Otočným voličom nastavte teplotu na 80 °C.
7. Stlačte .
8. Otočným voličom nastavte čas trvania na 4 minúty.

9. Stlačením *start/stop* spustíte prevádzku.
 - ✓ Spotrebič spustí ohrev a čas trvania začne plynúť.
 - ✓ Po uplynutí času trvania zaznie signál. V riadku zobrazenia stavu sa objaví text s upozornením.
10. Spotrebič vypnite pomocou *on/off* a vnútorný priestor nechajte cca 20 minút vychladnúť.

19.2 Dočistenie vnútorného priestoru

POZOR!

Vlhkosť vo varnom priestore počas dlhšieho času vedie ku korózii.

- ▶ Po ukončení podpory pri čistení varný priestor utrite a nechajte úplne vysušiť.

Požiadavka: Vnútorný priestor je vychladnutý.

1. Dvierka spotrebiča otvorte a zvyškovú vodu odstráňte savou utierkou.
2. Hladké plochy vo vnútornom priestore vyčistite handričkou alebo mäkkou kefkou. Ťažko odstrániteľné zvyšky odstráňte drôtenkou z ušľachtilej ocele.
3. Vodný kameň odstráňte utierkou namočenou v octe. Nakoniec poutierajte čistou vodou a utrite mäkkou utierkou do sucha, aj pod tesnením dvierok.

4. Aby sa vnútorný priestor vysušil, otvorte dvierka spotrebiča v blokovanej polohe (asi 30°) na približne 1 hodinu.

20 Odstránenie vodného kameňa

Aby váš spotrebič zostal funkčný, musíte z neho pravidelne odstraňovať vodný kameň. Frekvencia odstraňovania vodného kameňa závisí od počtu vykonaných prevádzok s pridaním pary a tvrdosti vody. Spotrebič vám oznámi, keď bude možné vykonať prevádzku s pridaním pary už len 5-krát alebo menej. Keď nevykonáte odstraňovanie vodného kameňa, nebude už možné nastaviť prevádzku s pridaním pary. Odstránenie vodného kameňa pozostáva z viacerých krokov a trvá cca 70 – 95 minút:

- Odstránenie vodného kameňa (cca 55 – 70 minút)
- Prvé oplachovanie (cca 9 – 12 minút)
- Druhé oplachovanie (cca 9 – 12 minút)

Z hygienických dôvodov musíte vykonať kompletný proces odstraňovania vodného kameňa.

Keď sa odstraňovanie vodného kameňa preruší, nebude už možné nastaviť prevádzku. Aby bol spotrebič opäť pripravený na prevádzku, vykonajte 2 oplachovacie cykly.

20.1 Príprava na odstraňovanie vodného kameňa

POZOR!

Časy pôsobenia počas odstraňovania vodného kameňa sú prispôbené tekutému odstraňovaču vodného kameňa, ktorý odporúčame. Iné odstraňovače vodného kameňa môžu spôsobiť poškodenie spotrebiča.

- ▶ Na odstraňovanie vodného kameňa používajte výlučne tekutý odstraňovač vodného kameňa, ktorý odporúčame.

Ak sa odvápnovací roztok dostane na ovládací panel alebo iné chĺlostivé povrchy, dôjde k ich poškodeniu.

- ▶ Odvápnovací roztok okamžite odstráňte vodou.

1. Príprava odvápnovacieho roztoku:
 - 200 ml tekutý odstraňovač vodného kameňa
 - 400 ml vody
2. Otvorte ovládací panel.

3. Nádržku na vodu vyberte a nalejte do nej odvápnovací roztok.
4. Do nádržky na vodu nalejte odvápnovací roztok a vložte ju.
5. Zatvorte ovládací panel.

20.2 Nastavenie odstraňovania vodného kameňa

Požiadavka: → "Príprava na odstraňovanie vodného kameňa", *Strana 28*

1. Stlačte menu.
2. V menu druhov prevádzky vyberte "Odstránenie vodného kameňa".
 - ✓ Na displeji sa zobrazí čas trvania. Čas trvania nie je možné zmeniť.
3. Stlačením *start/stop* spustíte prevádzku.
 - ✓ Odstraňovanie vodného kameňa sa spustí a čas trvania začne plynúť.
 - ✓ Po ukončení prvej časti odstraňovania vodného kameňa zaznie signál. Spotrebič 2-krát upozorní na potrebu oplachovania.
4. Na oplachovanie spotrebiča pre každý oplachovací cyklus:
 - Otvorte ovládací panel a vyberte nádržku na vodu.
 - Nádržku na vodu dôkladne opláchnite a naplňte vodou.
 - Vložte nádržku na vodu a zatvorte ovládací panel.
 - Oplachovanie spustíte pomocou *start/stop*.
 - ✓ Po ukončení oplachovacieho cyklu zaznie signál.
5. Po ukončení druhého oplachovacieho cyklu:
 - Nádržku na vodu vyprázdňte a vysušte.
→ "Vyprázdnenie nádržky na vodu", *Strana 17*
 - Vypnite spotrebič stlačením *on/off*.
 - ✓ Odstraňovanie vodného kameňa je ukončené a spotrebič je pripravený na prevádzku.

21 Sušenie

Aby ste predišli zvyškovej vlhkosti, vnútorný priestor po ukončení prevádzky vysušte.

POZOR!

Voda na dne vnútorného priestoru pri prevádzke spotrebiča pri teplotách vyšších ako 120 °C spôsobuje poškodenie smaltu.

- ▶ Keď sa na dne vnútorného priestoru nachádza voda, nespúšťajte prevádzku.
- ▶ Pred spustením prevádzky utrite vodu z dna vnútorného priestoru.

21.1 Sušenie vnútorného priestoru

Vnútorný priestor môžete vysušiť ručne alebo môžete použiť funkciu sušenia.

1. Nechajte spotrebič vychladnúť.
2. Odstráňte nečistoty z vnútorného priestoru.
3. Utrite vodu vo vnútornom priestore.
4. Vysušte vnútorný priestor.
 - Ak chcete vysušiť vnútorný priestor ručne, nechajte dvierka spotrebiča otvorené 1 hodinu.
 - Ak chcete použiť funkciu čistenia, nastavte funkciu čistenia.
→ "Nastavenie sušenia", *Strana 29*

Nastavenie sušenia

1. Nechajte spotrebič vychladnúť.
2. Z vnútorného priestoru odstráňte hrubé nečistoty a utrite vlhkosť na dne vnútorného priestoru.
3. Stlačte menu.
4. V menu druhov prevádzky stlačte Sušenie. Čas trvania je nastavený na 10:00 min. a nie je možné ho zmeniť.

5. Stlačte start/stop, aby ste spustili funkciu čistenia.
- ✓ Spotrebič spustí sušenie a čas trvania začne plynúť.
6. Po uplynutí času trvania:
 - Na displeji sa objaví text s upozornením.
 - Keď chcete signál predčasne ukončiť, stlačte start/stop.
 - Vypnite spotrebič stlačením on/off.

22 Dvierka spotrebiča

Ak chcete dvierka spotrebiča dôkladne vyčistiť, môžete ich demontovať.

22.1 Zvesenie dvierok spotrebiča

⚠ **VAROVANIE – Riziko poranenia!**

Súčasti dvierok spotrebiča môžu mať ostré hrany.

- ▶ Nasadte si ochranné rukavice.
- Závesy dvierok spotrebiča sa pri otvaraní a zatváraní zatvárajú a môžete sa privrieť.
- ▶ Nesiahajte do priestoru závesov.

1. Úplne otvorte dvierka spotrebiča.

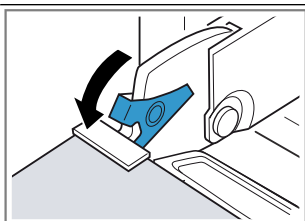
2. ⚠ **VAROVANIE – Riziko poranenia!**

Ak sú závesy nezaistené, môžu veľmi prudko zaklapnúť.

- ▶ Dbajte na to, aby boli blokovacie páky vždy úplne sklopené, prípadne pri zvesovaní dvierok spotrebiča úplne vyklopené.

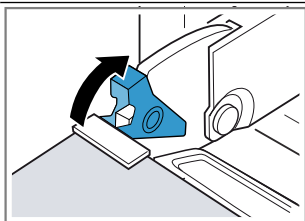
Vyklopte blokovaciu páku na ľavom a pravom závese.

Blokovacia páka vyklopená



Záves je zaistený a nemôže zaklapnúť.

Blokovacia páka sklopená



Dvierka spotrebiča sú zaistené a nedajú sa zvesiť.

- ✓ Blokovacie páky sú vyklopené. Závesy sú zaistené a nemôžu sa zaklapnúť.
3. Zatvorte dvierka spotrebiča až na doraz ①. Uchopte dvierka spotrebiča obidvoma rukami vľavo a vpravo a vytiahnite ich smerom nahor ②.
 4. Dvierka spotrebiča opatrne položte na rovný povrch.

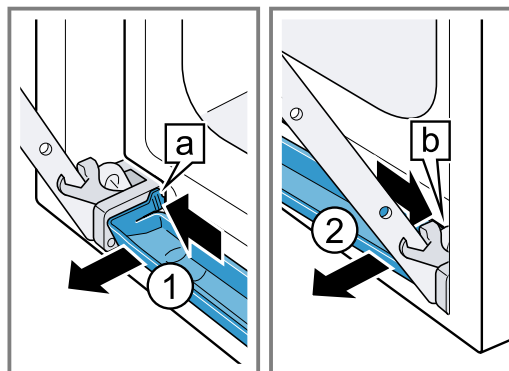
Demontáž nádoby na kondenzát

Poznámky

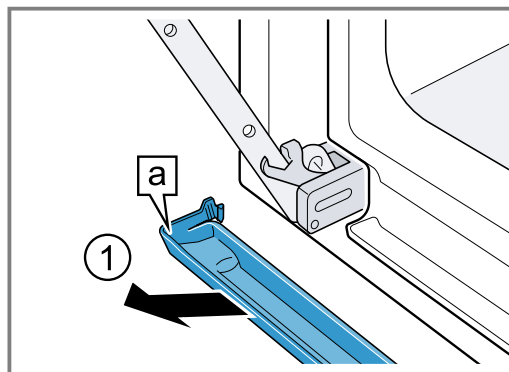
- Nádobu na kondenzát utrite po každom použití prevádzky s pridaním pary alebo pred každou demontážou.
- Nádobu na kondenzát neumývajte v umývačke riadu.

Požiadavka: Dvierka spotrebiča je potrebné demontovať.

1. Zatlačte ① na ľavú prítlačnú plochu [a], kým sa háčik neuvoľní.
2. Zatlačte ② na pravú prítlačnú plochu [b], kým sa háčik neuvoľní.

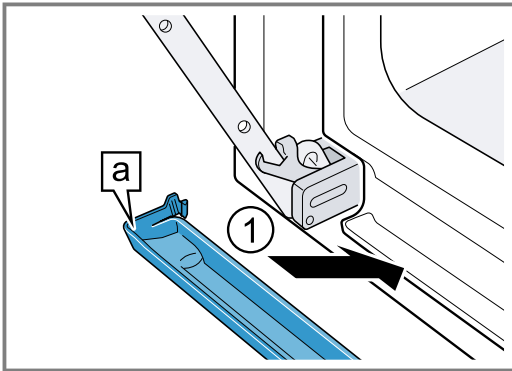


3. Nádobu na kondenzát nakloňte mierne dopredu, kým sa spodné pridržené háčiky neuvoľnia.
4. Nádobu na kondenzát [a] vytiahnite oboma rukami šikmo smerom nahor ①.

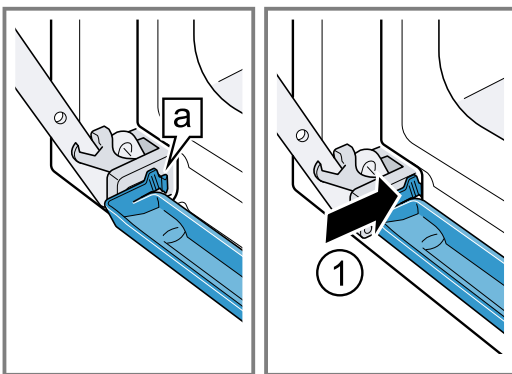


Montáž nádoby na kondenzát

1. Nádoby na kondenzát **a** vložte oboma rukami šikmo **1**.



2. Zaistíte háčiky **a** nádoby na kondenzát do medzery vľavo a vpravo **1**.



3. Zatlačte nádobu na kondenzát, kým háčiky vpravo, vľavo a dole nezapadnú.

✓ Nádoba na kondenzát je vložená vodorovne.

22.2 Zavesenie dvierok spotrebiča

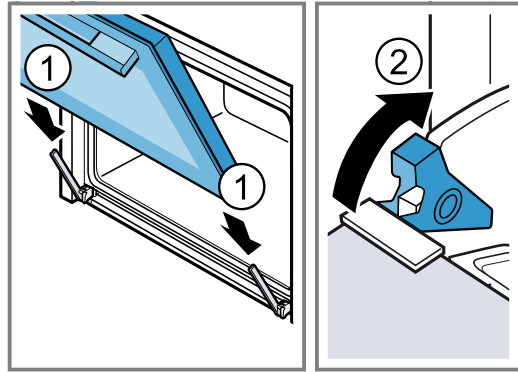
⚠ VAROVANIE – Riziko poranenia!

Závesy dvierok spotrebiča sa pri otváraní a zatváraní zatvárajú a môžete sa privrieť.

- ▶ Nesiahajte do priestoru závesov.
- ▶ Ak sú závesy nezaistené, môžu veľmi prudko zaklapnúť.
- ▶ Dbajte na to, aby boli blokovacie páky vždy úplne sklopené, prípadne pri zvesovaní dvierok spotrebiča úplne vyklopené.

1. Dvierka spotrebiča zasuňte rovno na obidva závesy **1**. Zasuňte dvierka spotrebiča až na doraz.
2. Úplne otvorte dvierka spotrebiča.

3. Sklopte **2** blokovaciu páku na ľavom a pravom závесе.



✓ Blokovacie páky sú sklopené. Dvierka spotrebiča sú zaistené a nedajú sa zvesiť.

4. Zatvorte dvierka spotrebiča.

22.3 Demontáž skla dvierok

⚠ VAROVANIE – Riziko poranenia!

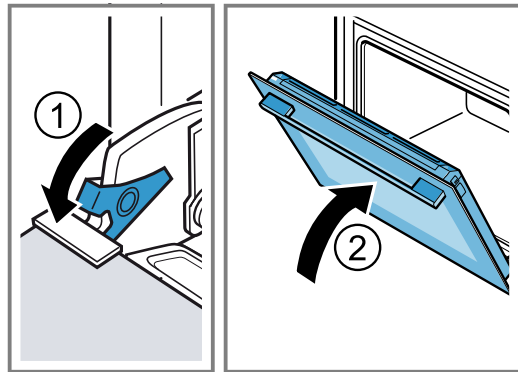
Závesy dvierok spotrebiča sa pri otváraní a zatváraní zatvárajú a môžete sa privrieť.

- ▶ Nesiahajte do priestoru závesov.
- ▶ Súčasti dvierok spotrebiča môžu mať ostré hrany.
- ▶ Nasadte si ochranné rukavice.

1. Úplne otvorte dvierka spotrebiča.
2. Vyklopte **1** blokovaciu páku na ľavom a pravom závесе.

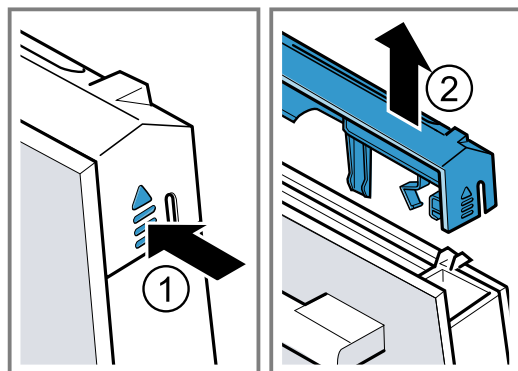
✓ Blokovacie páky sú vyklopené. Závesy sú zaistené a nemôžu sa zaklapnúť.

3. Zatvorte dvierka spotrebiča až na doraz **2**.



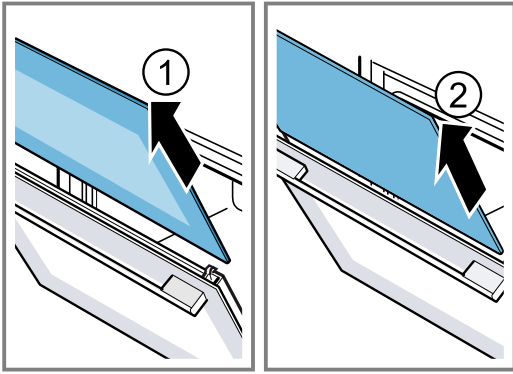
4. Stlačte **1** kryt dvierok vľavo a vpravo zvonka, kým sa nevysunie.

5. Vyberte kryt dvierok **2**.

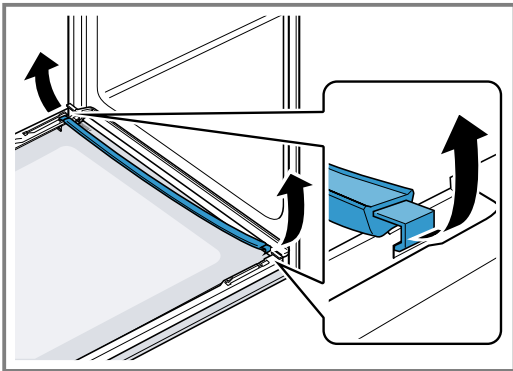


6. Vyberte **1** vnútorné sklo a opatrne ho položte na rovný povrch.

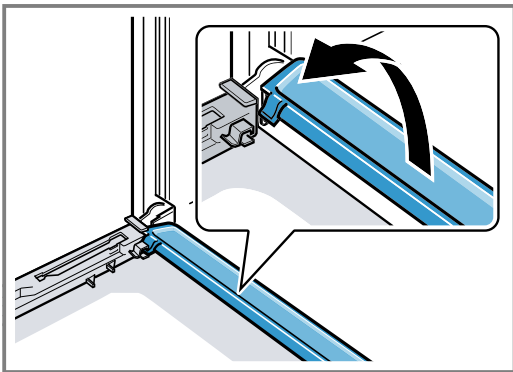
7. Vyberte ② stredné sklo a opatrne ho položte na rovný povrch.



8. Otvorte dvierka spotrebiča a snímte tesnenie dvierok.



9. V prípade potreby môžete na účely čistenia vybrať lištu na kondenzát.
- Otvorte dvierka spotrebiča.
 - Lištu na kondenzát vyklopte smerom nahor a vytiahnite.



10. **VAROVANIE – Riziko poranenia!**
Poškriabané sklo na dvierkach spotrebiča môže prasknúť.
- ▶ Na čistenie skla dvierok rúry nepoužívajte drsné abrazívne čistiace prostriedky alebo ostré kovové škrabky, pretože by mohli poškrabať povrch.

Vymontované sklá dvierok vyčistíte z oboch strán čistiacim prostriedkom na sklo a mäkkou utierkou.

11. Lištu na kondenzát vyčistíte utierkou a horúcim umývacím roztokom.
12. Vyčistite dvierka spotrebiča.
→ "Vhodné čistiace prostriedky", Strana 24
13. Sklá dvierok osušte a opäť namontujte.

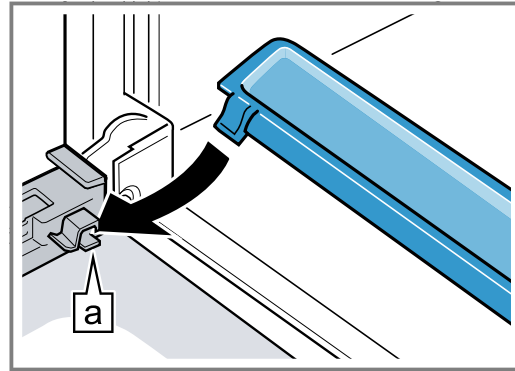
22.4 Montáž skla dvierok

VAROVANIE – Riziko poranenia!

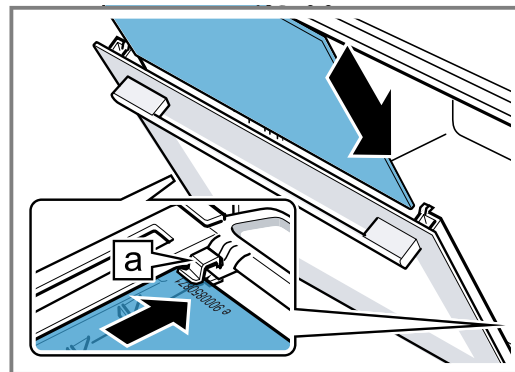
Závesy dvierok spotrebiča sa pri otváraní a zatváraní zatvárajú a môžete sa privrieť.

- ▶ Nesiahajte do priestoru závesov.
- ▶ Súčasti dvierok spotrebiča môžu mať ostré hrany.
- ▶ Nasadte si ochranné rukavice.

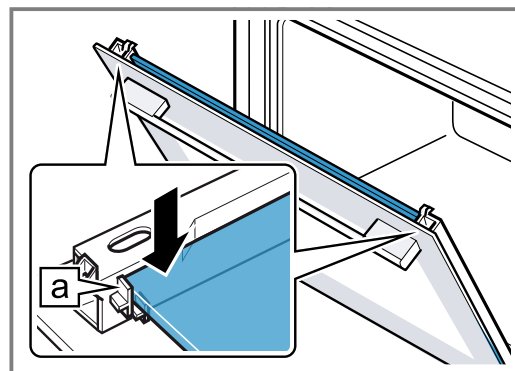
1. Úplne otvorte dvierka spotrebiča.
2. Lištu na kondenzát vložte zvislo do držiaka [a] a otočte nadol.



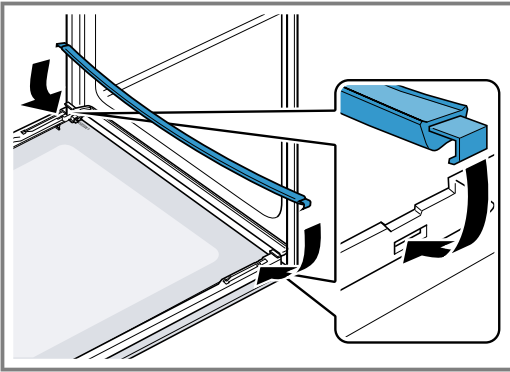
3. Stredné sklo zasunúte [a] do ľavého a pravého držiaka.



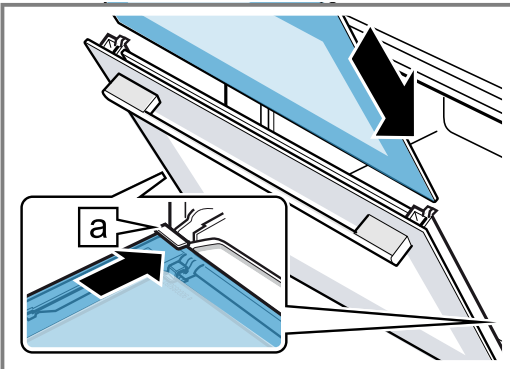
4. Stredné sklo hore pritlačte, kým nebude v ľavom a pravom držiaku [a].



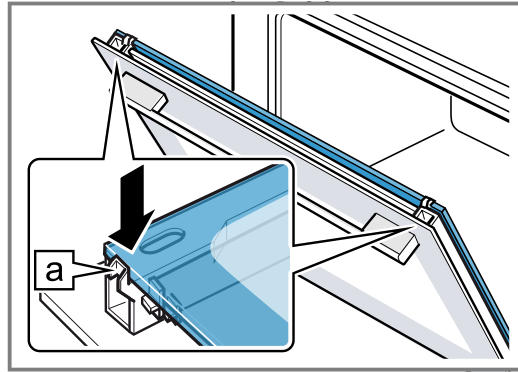
5. Otvorte dverka spotrebiča a nasadte tesnenie dvierok.



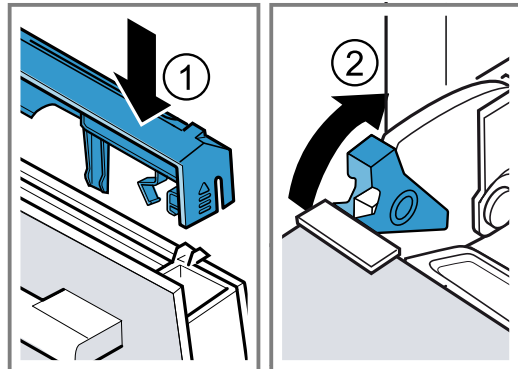
6. Vnútrné sklo zasuňte [a] do ľavého a pravého držiaka.



7. Vnútrné sklo hore pritlačte, kým nebude v ľavom a pravom držiaku [a].



8. Nasadte ① kryt dverok a pritlačte, kým počutelne zapadne.
9. Úplne otvorte dverka spotrebiča.
10. Sklopte ② blokovaciu páku na ľavom a pravom závесе.



- ✓ Blokovacie páky sú sklopené. Dverka spotrebiča sú zaistené a nedajú sa zvesiť.

11. Zatvorte dverka spotrebiča.

Poznámka: Vnútrný priestor používajte až vtedy, keď budú správne namontované sklá dvierok.

23 Rámy

Ak chcete rámy a vnútorný priestor dôkladne vyčistiť alebo chcete rámy vymeniť, môžete ich vybrať.

23.1 Vyvesenie rámov

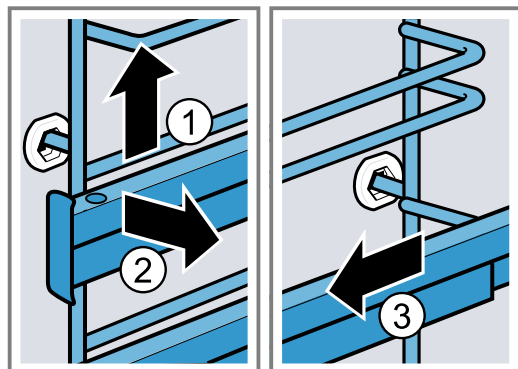
⚠ VAROVANIE – Riziko popálenia!

Rámy sa veľmi zohrejú.

- ▶ Nikdy sa nedotýkajte horúcich rámov.
- ▶ Vždy nechajte spotrebič vychladnúť.
- ▶ Deti udržiavajte v bezpečnej vzdialenosti.

1. Rám spredu mierne nadvihnite ① a vyveste ②.

2. Rám potiahnite dopredu ③ a vyberte.



3. Rám vyčistite.
→ "Čistiace prostriedky", Strana 24

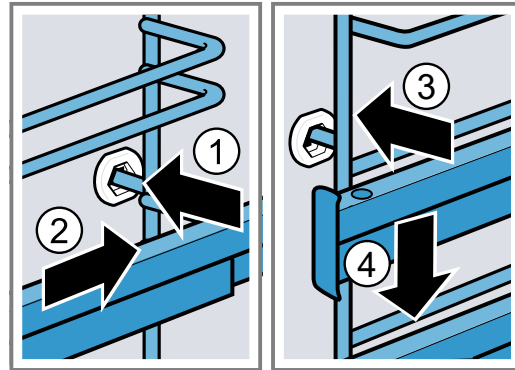
23.2 Zavesenie rámov

Poznámky

- Rámy sa hodia len doprava alebo doľava.
- Dbajte na to, aby sa obidve výsuvné koľajničky dali vytiahnuť dopredu.

1. Rám zasuňte ① do stredu do zadného otvoru tak, aby doliehal na stenu vnútorného priestoru a potom ho potlačte dozadu ②.

2. Rám zasuňte ③ do predného otvoru tak, aby rám doliehal na stenu vnútorného priestoru a potlačte ho nadol ④.



24 Odstránenie porúch

Menšie poruchy na vašom spotrebiči môžete odstrániť sami. Pred kontaktovaním zákazníckeho servisu použite informácie o riešení problémov. Tým sa vyhnete zbytočným nákladom.

VAROVANIE – Riziko poranenia!

Neodborné opravy sú nebezpečné.

- ▶ Spotrebič môže opraviť iba kvalifikovaný personál.
- ▶ Keď má spotrebič poruchu, zavolajte zákaznícky servis.

VAROVANIE – Riziko zásahu elektrickým prúdom!

Neodborné opravy sú nebezpečné.

- ▶ Spotrebič môže opravovať iba príslušne vyškolený personál.
- ▶ Pri oprave spotrebiča sa smú používať len originálne náhradné súčiastky.
- ▶ Ak sa napájací kábel tohto spotrebiča poškodí, musí byť vymenený vyškoleným odborným personálom.

24.1 Poruchy funkcie

Porucha	Príčina a riešenie problémov
Spotrebič nefunguje.	Poistka je chybná. <ul style="list-style-type: none"> ▶ Skontrolujte poistku v poistkovej skrini. Elektrické napájanie bolo prerušené. <ul style="list-style-type: none"> ▶ Skontrolujte, či osvetlenie miestnosti alebo iné spotrebiče v miestnosti fungujú.
Na displeji sa zobrazí „Jazyk slovenčina“.	Elektrické napájanie bolo prerušené. <ul style="list-style-type: none"> ▶ Vykonajte nastavenia pre prvé uvedenie do prevádzky. → "Prvé uvedenie do prevádzky", Strana 12
Prevádzka sa nespustí alebo sa preruší.	Porucha funkcie <ul style="list-style-type: none"> ▶ Zavolajte zákaznícky servis. → "Zákaznícky servis", Strana 35 Sú možné rôzne príčiny. <ul style="list-style-type: none"> ▶ Skontrolujte upozornenia, ktoré sa zobrazia na displeji. → "Zobrazenie informácií", Strana 14
Spotrebič nehreje, na displeji sa zobrazí „Je zapnutý demo režim“.	Spotrebič sa nachádza v demo režime. <ol style="list-style-type: none"> 1. Krátko odpojte spotrebič od napájania tak, že vypnete poistku v poistkovej skrini a opätovne ju zapnete. 2. Počas 3 minút vypnite demo režim v → "Základné nastavenia", Strana 23. Elektrické napájanie bolo prerušené. <ul style="list-style-type: none"> ▶ Po výpadku prúdu jedenkrát otvorte a zatvorte dverka spotrebiča. ✓ Spotrebič sa skontroluje a je pripravený na používanie.
Spotrebič sa nespustí a na displeji sa objaví „Vnútorný priestor príliš horúci“.	Pre zvolené jedlo alebo druh ohrevu je vnútorný priestor príliš horúci. <ul style="list-style-type: none"> ▶ Nechajte vychladnúť vnútorný priestor a spotrebič znova spustite.

Porucha	Príčina a riešenie problémov
Keď je spotrebič vypnutý, nezobrazuje sa čas.	Základné nastavenie bolo zmenené. ▶ Zmeňte základné nastavenie ukazovateľa času. → "Základné nastavenia", Strana 23
Ovládací panel sa nedá otvoriť.	Poistka je chybná. ▶ Skontrolujte poistku v poistkovej skrini. Elektrické napájanie bolo prerušené. ▶ Skontrolujte, či osvetlenie miestnosti alebo iné spotrebiče v miestnosti fungujú. Porucha funkcie 1. Zavolajte zákaznícky servis. → "Zákaznícky servis", Strana 35 2. Vyprázdňte nádržku na vodu, ak je v nej voda: - Otvorte dvierka spotrebiča. - Siahnite pod panel vpravo a vľavo. - Panel pomaly vytiahnite a posuňte nahor.
Pri varení v pare sa tvorí veľmi veľa pary.	Spotrebič sa automaticky kalibruje. Nie je potrebné žiadne opatrenie. Ak sú časy prípravy príliš krátke, spotrebič sa nebude automaticky kalibrovať. Ak opakovane vzniká veľa pary, vykonajte novú kalibráciu spotrebiča. 1. Obnovte výrobné nastavenie spotrebiča. → "Základné nastavenia", Strana 23 2. Zopakujte kalibráciu. → "Pred prvým použitím", Strana 12
Pri príprave jedla uniká z vetracích otvorov para	Unikanie pary je normálne. Nie je potrebné žiadne opatrenie.
Spotrebič vyzýva na odstránenie vodného kameňa bez toho, aby sa predtým zobrazilo počítadlo.	Nastavený rozsah tvrdosti vody je príliš nízky. 1. Vykonajte odstránenie vodného kameňa zo spotrebiča. → "Odstránenie vodného kameňa", Strana 28 2. Skontrolujte tvrdosť vody a nastavte ju v základných nastaveniach. → "Základné nastavenia", Strana 23
Spotrebič vyzýva na oplachovanie.	Počas odstraňovania vodného kameňa bol prívod prúdu prerušený alebo spotrebič vypnutý. ▶ Spotrebič opláchnite dvakrát. → "Odstránenie vodného kameňa", Strana 28
Na displeji sa zobrazí "Doplňte nádržku na vodu", hoci je nádržka plná.	Nádržka na vodu nie je úplne zasunutá. ▶ Nádržku na vodu vložte správne, aby zapadla do držiaka. → "Naplnenie nádržky na vodu", Strana 16 Nádržka na vodu spadla. Časti nádržky na vodu sa uvoľnili v dôsledku zatrasenia. Nádržka na vodu netesní. ▶ Objednajte novú nádržku na vodu. Porucha funkcie ▶ Nepoužívajte demineralizovanú alebo filtrovanú vodu. → "Pred prvým uvedením do prevádzky", Strana 12 Senzor je chybný. ▶ Zavolajte zákaznícky servis. → "Zákaznícky servis", Strana 35
Tlačidlá blikajú.	Za ovládacím panelom sa vytvoril kondenzát. Nie sú potrebné žiadne opatrenia. Keď sa voda odparí, tlačidlá už nebudú blikáť.
Pri varení s parou sú počuť „pukavé“ zvuky.	Vodná para vytvára v mrazených potravinách chladný/teplý efekt. Nie je potrebné žiadne opatrenie.
Spotrebič hučí počas prevádzky a po vypnutí.	Funkčná skúška čerpadla vytvára prevádzkový zvuk. Nie je potrebné žiadne opatrenie.
Spotrebič hučí alebo kliká pri otváraní ovládacieho panela.	Vyťahovanie ovládacieho panela vytvára prevádzkový zvuk. Nie je potrebné žiadne opatrenie.

Porucha	Príčina a riešenie problémov
Osvetlenie vnútorného priestoru nefunguje.	LED žiarovka je chybná. Poznámka: Neodstraňujte sklenený kryt. ▶ Zavolajte zákaznícky servis. → "Zákaznícky servis", Strana 35
Maximálny čas prevádzky bol dosiahnutý.	Aby sa predišlo nežiaducej nepretržitej prevádzke, spotrebič automaticky zastaví ohrev po niekoľkých hodinách, ak nedošlo k zmene nastavenia. Na displeji sa objaví upozornenie. Dosiahnutie maximálneho času prevádzky závisí od príslušných nastavení druhu prevádzky. 1. Na pokračovanie prevádzky najprv vypnite spotrebič pomocou on/off. 2. Potom spotrebič zapnite pomocou on/off a nastavte požadovanú prevádzku. Tip: Aby sa spotrebič nevypol neželane, nastavte čas trvania.
Na indikátore sa zobrazí hlásenie "D" alebo "E", napr. D0111 alebo E0111.	Elektronika zistila chybu. 1. Spotrebič vypnite a znova zapnite. ✓ Ak bola porucha jednorazová, hlásenie zmizne. 2. Ak sa hlásenie zobrazí znova, zavolajte zákaznícky servis. Počas telefonátu uveďte presné hlásenie chyby. → "Zákaznícky servis", Strana 35
Výsledok pečenia nie je uspokojivý.	Nastavenia boli nevhodné. Hodnoty nastavenia, napr. teplota alebo čas trvania, závisia od receptu, množstva alebo potraviny. ▶ Nabudúce nastavte nižšie alebo vyššie hodnoty. Tip: Veľa informácií o príprave a o vhodných hodnotách nastavenia nájdete na našej webovej stránke www.siemens-home.bsh-group.com .

25 Likvidácia

25.1 Likvidácia starého spotrebiča

Ekologickou likvidáciou môžu byť znovu využité cenné suroviny.

1. Odpojte sieťovú zástrčku napájacieho kábla.
2. Odrežte napájací kábel.
3. Spotrebič zlikvidujte ekologickým spôsobom.
O aktuálnych spôsoboch likvidácie sa informujte u vášho špecializovaného predajcu alebo u orgánov obecnej, príp. mestskej správy.



Tento spotrebič je označený v súlade s európskou smernicou 2012/19/EÚ o nakladaní s použitými elektrickými a elektronickými zariadeniami (waste electrical and electronic equipment - WEEE).

Táto smernica stanoví jednotný európsky (EU) rámec pre spätný odber a recyklovanie použitých zariadení.

26 Zákaznícky servis

Podrobné informácie o záručnej lehote a záručných podmienkach vo vašej krajine vám poskytne zákaznícky servis alebo predajca, prípadne ich nájdete na našom webe.

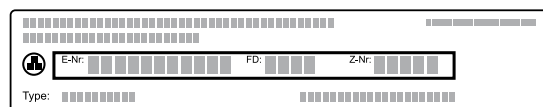
Keď kontaktujete zákaznícky servis, potrebujete číslo výrobku (E-Nr.) a výrobné číslo (FD) vášho spotrebiča. Kontaktné údaje zákazníckeho servisu nájdete v priloženom adresári zákazníckej služby alebo na našej webovej stránke.

Tento produkt obsahuje svetelné zdroje triedy energetickej účinnosti G. Svetelné zdroje sú dostupné ako náhradné diely a vymieňať ich môže len na to školený personál.

26.1 Označenie produktu (E-Nr.) a výrobné číslo (FD)

Číslo výrobku (E-Nr.) a výrobné číslo (FD) nájdete na typovom štítku spotrebiča.

Výrobný štítok s číslami nájdete, keď otvoríte dvierka spotrebiča. Na niektorých spotrebičoch, ktoré sú vybavené parou, sa nachádza výrobný štítok za krytom.



Ak chcete rýchlo vyhľadať údaje o spotrebiči a telefónne číslo zákazníckeho servisu, môžete si údaje poznačiť.

27 Takto sa to podarí

Pre rôzne jedlá tu nájdete tie správne nastavenia, ako aj to najlepšie príslušenstvo a riad. Odporúčania sme optimálne prispôbili vášmu spotrebiču.

27.1 Všeobecné pokyny na prípravu

Pri príprave všetkých jedál dodržiavajte tieto informácie.

- Teplota a čas trvania závisia od množstva a receptu. Preto sú uvedené rozsahy hodnôt nastavenia. Skúste začať najprv s nižšími hodnotami.
- Hodnoty nastavenia platia pre vloženie jedla do studeného vnútorného priestoru. Príslušenstvo zasuňte do vnútorného priestoru až po predhrievaní.
- Odstráňte z varného priestoru príslušenstvo, ktoré nepoužívate.

27.2 Pokyny na prípravu pri pečení

- Na pečenie koláčov, pečiva alebo chleba sú najvhodnejšie tmavé formy z kovu.
- Na nákypy a gratinované jedlá používajte široký, plochý riad. V úzkej, vysokej nádobe potrebujú jedlá viac času a zhora viac zhnednú.
- Formy na pečenie zo silikónu nie sú vhodné.
- Keď pripravujete nákypy priamo v univerzálnom pekáči, zasuňte ich do úrovne 2.
- Hodnoty nastavenia pre chlebové cesto platia ako pre cesto na plechu na pečenie a taktiež ako pre cesto v pozdĺžnej forme.

POZOR!

Ak sa v horúcom vnútornom priestore nachádza voda, vzniká vodná para. Zmena teploty môže spôsobiť poškodenie.

- ▶ Nikdy nedávajte vodu do horúceho vnútorného priestoru rúry.
- ▶ Na dno vnútorného priestoru nikdy nedávajte riad s vodou.

Výšky zasunutia

Ak použijete ako druh ohrevu 4D horúci vzduch, môžete zvoliť výšku zasunutia 1, 2, 3 a 4.

Pečenie na jednej úrovni	Výška
Vysoké pečivo / forma na rošte	2
Ploché pečivo / plech na pečenie	3

Pečenie na viacerých úrovniach	Výška
2 úrovne	
▪ Univerzálny pekáč	3
▪ Plech na pečenie	1
2 úrovne	
▪ 2 rošty s formami	3
	1

Pečenie na viacerých úrovniach	Výška
3 úrovne	
▪ Plech na pečenie	5
▪ Univerzálny pekáč	3
▪ Plech na pečenie	1
4 úrovne	
▪ 4 rošty s papierom na pečenie	5
	3
	2
	1

Použite druh ohrevu 4D horúci vzduch.

Poznámky

- Pečivo na plechoch alebo vo formách zasunuté do spotrebiča v rovnakom čase nemusí byť hotové v rovnakom čase.
- Príprava s pridaním pary je možná iba na jednej úrovni.

27.3 Pokyny na prípravu pri pečení, dusení a grilovaní

- Hodnoty v odporúčaných nastaveniach platia pre potraviny s teplotou ako v chladničke a neplnenú hydinu pripravenú na pečenie.
- Hydinu položte do nádoby prsami alebo kožou nadol.
- Obráťte pečené mäso, grilované mäso alebo celú rybu asi po $\frac{1}{2}$ až $\frac{2}{3}$ uvedeného času.
- Teplotná sonda umožňuje pečenie pri presnej teplote. Na správne použitie si prečítajte dôležité informácie. → *Strana 19*

Pečenie na rošte

Na rošte sa mäso upeče obzvlášť chrumkavo zo všetkých strán. Pečte napríklad veľkú hydinu alebo viac kusov súčasne.

- Pečte kusy s podobnou hmotnosťou a hrúbkou. Grilované kusy tak rovnomerne zhnednú a zostanú šťavnaté.
- Položte potraviny priamo na rošt.
- Aby ste zachytili kvapkajúcu tekutinu, zasuňte univerzálny pekáč pod rošt do uvedenej výšky zasunúť.
- Podľa veľkosti a druhu potraviny pridajte do univerzálného pekáča až $\frac{1}{2}$ l vody. Z výpeku môžete pripraviť omáčku. Okrem toho sa tvorí menej dymu a vnútorný priestor je menej znečistený.

Pečenie v riade

Ak pripravujete jedlo v zakrytej nádobe, vnútorný priestor zostane čistejší.

Všeobecné informácie o pečení v riade

- Používajte žiaruvzdorný riad vhodný do rúry.
- Položte riad na rošt.
- Najvhodnejší riad je riad zo skla.
- Dodržiavajte pokyny výrobcu riadu na pečenie.

Pečenie v nezakrytom riade

- Použite vysokú formu na pečenie.
- Keď nemáte vhodnú nádobu, môžete použiť univerzálny pekáč.

Pečenie v zakrytom riade

- Použite vhodnú, dobre priliehajúcu pokrievku.
- Vzďialenosť medzi potravínou a pokrievkou musí byť minimálne 3 cm. Mäso môže zväčšiť svoj objem.

⚠ VAROVANIE – Riziko obarenia!

Pri odobratí pokrievky po upečení môže unikať veľmi horúca para. Para nie je vždy viditeľná v závislosti od teploty.

- ▶ Pokrievku nadvihnite tak, aby horúca para unikala smerom od vášho tela.
- ▶ Deti udržujte v bezpečnej vzdialenosti.

Grilovanie

Grilujte jedlo, ktoré má byť chrumkavé.

- Grilujte kúsky s podobnou hmotnosťou a hrúbkou. Grilované kúsky tak rovnomerne zhnednú a zostanú šťavnaté.
- Grilované kúsky položte priamo na rošt.
- Aby ste zachytili kvapkajúcu tekutinu, zasuňte univerzálny pekáč aspoň o jednu úroveň nižšie, ako je rošt.

Poznámky

- Ohrevné teleso grilu sa vždy opakovane zapína a vypína. To je normálne. Frekvencia závisí od nastaveného stupňa grilovania.
- Pri grilovaní môže vznikáť dym.

27.4 Varenie v pare

Šetrná príprava jedál. Potravina zostane mimoriadne šťavnatá.

Na rozdiel od prípravy s pridaním pary sa na mäse nevytvorí kôrka.

- Používajte nezakrytý, žiaruvzdorný riad vhodný na prípravu v pare.

27.7 Výber jedál

Odporúčané nastavenia pre mnoho jedál zoradené podľa kategórie jedál.

Odporúčané nastavenia pre rôzne jedlá

Pokrm	Príslušenstvo / riad	Výška	Druh ohrevu → <i>Strana 8</i>	Teplota v °C	Intenzita pary	Doba úpravy v min.
Trený koláč, 2 úrovne	Bábovková forma alebo pozdĺžna forma	3+1		140 – 160	–	60 – 80
Trený koláč, jemný	pozdĺžna forma	2		150 – 170	–	60 – 80
Ovocná alebo tvarohová torta s korpusom z jemného cesta	Tortová forma Ø 26 cm	2		160 – 180	–	70 – 90
Piškótová torta, 6 vajec	Forma s vyberacím dnom Ø 28 cm	2		150 – 170 ¹	–	30 – 50

¹ Predhrejte spotrebič.

² Na začiatok do riadu nalejte 100 ml tekutiny. Nádržka na vodu sa počas prevádzky musí doplniť.

- Najvhodnejšia je dierovaná nádoba na varenie v pare, veľkosť XL. Aby ste zachytili kvapkajúcu tekutinu, zasuňte univerzálny pekáč vo vnútornom priestore o jednu úroveň nižšie. Môžete použiť aj sklenenú misku a postaviť ju na rošt.
- Potraviny, ktoré sa zvyčajne pripravujú vo vodnom kúpeli, zakryte fóliou, napr. potravinovou fóliou.
- Jedlo nemusíte otáčať.
- Na obmenu chuti môžete pred varením v pare mäso, hydinu alebo ryby opieť. Skráťte čas prípravy.
- Väčšie kusy potrebujú dlhší čas rozohrievania a dlhší čas ohrevu.
- Keď použijete viac rovnako ťažkých kúskov, spotrebič predĺži čas rozohrievania. Čas ohrevu zostane rovnaký.
- V hlavnej časti návodu na používanie nájdete informácie o tom, ako nastaviť varenie v pare.
→ "Para", *Strana 16*

Zelenina na viacerých úrovniach

Na 2 úrovniach môžete výborne pripraviť niekoľko jedál alebo celé menu, napr. brokolicu a zemiaky.

Ryža alebo obilniny

- Pridajte vodu alebo tekutinu v uvedenom pomere. Napríklad 1 : 1,5 znamená, že na 100 g ryže potrebujete 150 ml tekutiny.

27.5 Príprava zmrazených výrobkov

- Nepoužívajte veľmi namrazené výrobky.
- Odstráňte ľad.
- Zmrazené výrobky sú čiastočne nerovnomerne predpečené. Nerovnomerné zhnednutie zostane aj po upečení.

27.6 Príprava hotových jedál

- Hotové jedlá vyberte z obalu.
- Ak ohrievate alebo varíte hotové jedlo v riade, použite žiaruvzdorný riad.

Pokrm	Príslušenstvo / riad	Výška	Druh ohrevu → <i>Strana 8</i>	Teplota v °C	Intenzita pary	Doba úpravy v min.
Piškótová torta, 6 vajec	Forma s vyberacím dnom Ø 28 cm	2		1. 150 – 160 2. 150 – 160	Nízke vyp.	1. 10 2. 25 – 35
Piškótová torta, 6 vajec	Forma s vyberacím dnom Ø 28 cm	2		150 – 160	–	50 – 60
Koláč z jemného cesta so šľavinatým obložením	Univerzálny pekáč	3		160 – 180	–	55 – 75
Kysnutý koláč so šľavinatým obložením	Univerzálny pekáč	3		180 – 200	–	30 – 40
Piškótová roláda	Plech na pečenie	3		180 – 200 ¹	–	8 – 15
Piškótová roláda	Plech na pečenie	3		180 – 200 ¹	Nízke	10 – 15
Mafiny	Plech na mafiny	3		170 – 190	–	15 – 20
Drobné kysnuté pečivo	Plech na pečenie	3		160 – 180	–	25 – 35
Drobné kysnuté pečivo	Plech na pečenie	3		160 – 180	Stredné	25 – 35
Suché pečivo	Plech na pečenie	3		140 – 160	–	15 – 30
Suché pečivo, 2 úrovne	Univerzálny pekáč + Plech na pečenie	3+1		140 – 160	–	15 – 30
Suché pečivo, 3 úrovne	1× Univerzálny pekáč + 2× Plech na pečenie	5+3+1		140 – 160	–	15 – 30
Chlieb, voľne zasunutý, 750 g	Univerzálny pekáč alebo pozdĺžna forma	2		1. 210 – 220 2. 180 – 190	Silné vyp.	1. 10 – 15 2. 25 – 35
Chlieb, voľne zasunutý, 1 500 g	Univerzálny pekáč alebo pozdĺžna forma	2		1. 210 – 220 ¹ 2. 180 – 190	–	1. 10 – 15 2. 40 – 50
Chlieb, voľne zasunutý, 1 500 g	Univerzálny pekáč alebo pozdĺžna forma	2		1. 210 – 220 2. 180 – 190	Silné vyp.	1. 10 – 15 2. 45 – 55
Chlieb, voľne zasunutý, 1 500 g	pozdĺžna forma	2		200 – 210	–	35 – 45
Chlebová placka	Univerzálny pekáč	3		220 – 230	Silné	20 – 30
Žemle, čerstvé	Plech na pečenie	3		180 – 200	–	20 – 30
Žemle, čerstvé	Plech na pečenie	3		200 – 220	Stredné	20 – 30
Pizza, čerstvá – na plechu na pečenie	Plech na pečenie	3		200 – 220	–	25 – 35
Pizza, čerstvá – na plechu na pečenie, 2 úrovne	Univerzálny pekáč + Plech na pečenie	3+1		180 – 200	–	35 – 45
Pizza, čerstvá, tenký korpus, v pizzovej forme	Plech na pizzu	2		220 – 230	–	20 – 30
Koláč quiche	Forma na koláč torta Čierny plech	1		190 – 210	–	40 – 50
Alsaský koláč	Univerzálny pekáč	3		240 – 250 ¹	–	10 – 18
Nákyp, pikantný, varené príslušnosti	Forma na nákyp	2		200 – 220	–	30 – 50
Nákyp, pikantný, varené príslušnosti	Forma na nákyp	2		150 – 170	Stredné	40 – 50

¹ Predhrejte spotrebič.² Na začiatok do riadu nalejte 100 ml tekutiny. Nádržka na vodu sa počas prevádzky musí doplniť.

Pokrm	Príslušenstvo / riad	Výška	Druh ohrevu → Strana 8	Teplota v °C	Intenzita pary	Doba úpravy v min.
Gratinované zemiaky, surové prísady, výška 4 cm	Forma na nákyt	2		160 – 190	-	50 – 70
Kurča, 1 kg, neplnené	Rošt	2		200 – 220	-	60 – 70
Kurča, 1 kg, neplnené	Rošt	2		190-210	Stredné	50-60
Filé z kuracích prs, varené v pare	Nádoba na varenie v pare	3		100	-	15 – 25
Malé porcie kurčaťa, po 250 g	Rošt	3		220 – 230	-	30 – 35
Malé porcie kurčaťa, po 250 g	Rošt	3		200 – 220	Stredné	30 – 45
Hus, neplnená, 3 kg	Rošt	2		160 – 180	-	120 – 150
Hus, neplnená, 3 kg	Rošt	2	1. 2. 3.	1. 130 – 140 2. 150 – 160 3. 170 – 180	Stredné Stredné vyp.	1. 110 – 120 2. 20 – 30 3. 30 – 40
Bravčové pečené bez kože, napr. krkovička, 1,5 kg	Nezakrytá nádoba	2		180 – 190	-	110 – 130
Bravčové pečené bez kože, napr. krkovička, 1,5 kg	Nezakrytá nádoba	2		190 – 200	-	120 – 140
Bravčové pečené s kožou, napr. pliecko, 2 kg	Nezakrytá nádoba	2	1. 2. 3.	1. 100 2. 170 – 180 3. 200 – 210	vyp. Nízke vyp.	1. 25 – 30 2. 60 – 75 3. 20 – 25
Hovädzie filé, stredne prepečené, 1 kg	Rošt	2		210 – 220	-	40 – 50
Hovädzie filé, stredne prepečené, 1 kg	Nezakrytá nádoba	2		190 – 200	Nízke	50 – 60
Dusené hovädzie mäso, 1,5 kg	Zakrytá nádoba	2		200 – 220	-	130 – 160
Hovädzie dusené, 1,5 kg ²	Nezakrytá nádoba	2	1. 2.	1. 150 2. 130	Silné Stredné	1. 30 2. 120 – 150
Dusené hovädzie mäso, 1,5 kg	Zakrytá nádoba	2		200 – 220	-	140 – 160
Roastbeef, stredne prepečený, 1,5 kg	Rošt	2		220 – 230	-	60 – 70
Roastbeef, stredne prepečený, 1,5 kg	Nezakrytá nádoba	2		190 – 200	Nízke	65 – 80
Burger, výška 3 – 4 cm	Rošt	4		3	-	25 – 30
Jahňacie stehno bez kosti, stredne prepečené, 1,5 kg	Nezakrytá nádoba	2		170 – 190	-	50 – 80
Jahňacie stehno bez kosti, stredne prepečené, 1,5 kg	Nezakrytá nádoba	2		170 – 180	Nízke	80 – 90
Ryba, grilovaná, celá, 300 g, napr. pstruh	Rošt	2		170 – 190	-	20 – 30
Ryba, pečená, celá, 300 g, napr. pstruh	Univerzálny pekáč	2	1. 2.	1. 170-180 2. 160-170	Nízke vyp.	1. 15-20 2. 5-10
Ryba, varená v pare, celá, 300 g, napr. pstruh	Nádoba na varenie v pare	3		80 – 90	-	15 – 25
Rybíe filé, prírodné, varené v pare	Nádoba na varenie v pare	3		80 – 100	-	10 – 16

¹ Predhrejte spotrebič.² Na začiatok do riadu nalejte 100 ml tekutiny. Nádržka na vodu sa počas prevádzky musí doplniť.

Pokrm	Príslušenstvo / riad	Výška	Druh ohrevu → <i>Strana 8</i>	Teplota v °C	Intenzita pary	Doba úpravy v min.
Karfiol, celý, varený v pare	Nádoba na varenie v pare	3		100	-	25 – 35
Plátky karotky, varené v pare	Nádoba na varenie v pare	3		100	-	10 – 20
Špenát, varený v pare	Nádoba na varenie v pare	3		100	-	2 – 3
Zemiaky varené v šupke, celé	Nádoba na varenie v pare	3		100	-	35 – 45
Dlhozrnná ryža, 1:1,5	Plochý riad	3		100	-	20 – 30
Vajcia, natvrdo	Nádoba na varenie v pare	3		100	-	10 – 12

¹ Predhrejte spotrebič.

² Na začiatok do riadu nalejte 100 ml tekutiny. Nádržka na vodu sa počas prevádzky musí doplniť.

Dezert

Príprava krémov Crème Caramel alebo Crème Brûlée

1. Pripravte si zmes na krém podľa vášho receptu.
2. Naplňte zmesou formičky do výšky 2 – 3 cm.
3. Formičky postavte do dierovanej nádoby na varenie v pare, veľkosť XL.
4. Potraviny, ktoré sa normálne pripravujú vo vodnom kúpeli, zakryte fóliou, napr. potravinovou fóliou.
5. Spotrebič nastavte podľa odporúčaných nastavení.
6. Keď sú formičky z hrubého materiálu, predĺžte čas prípravy.

Príprava jogurtu

1. Z vnútorného priestoru vyberte príslušenstvo a rámy.
2. 1 liter mlieka (3,5 % tuku) zohrejte na varnej zóne na 90 °C a nechajte vychladnúť na 40 °C. Trvanlivé mlieko stačí zohriať na 40 °C.
3. Do mlieka vmiešajte 150 g jogurtu s teplotou ako v chladničke.
4. Masu nalejte do malých nádob, napr. šálok alebo malých pohárov.
5. Nádoby zakryte fóliou, napr. potravinovou fóliou.
6. Nádoby postavte na dno vnútorného priestoru.
7. Spotrebič nastavte podľa odporúčaných nastavení.
8. Po príprave nechajte jogurt odpočívať v chladničke najmenej 12 hodín.

Odporúčané nastavenia pre dezerty a kompót

Pokrm	Príslušenstvo / riad	Výška	Druh ohrevu → <i>Strana 8</i>	Teplota v °C	Intenzita pary	Doba úpravy v min.
Crème brûlée	Porciové formy	3		85	-	20 – 30
Crème caramel	Porciové formy	3		85	-	25 – 35
Parené buchty	Univerzálny pekáč	3		100	-	20 – 30
Jogurt	Porciové formy	Dno vnútorného priestoru		35 – 40	-	300 – 360
Ryža v mlieku, 1:2,5	Univerzálny pekáč	3		1. 1 2. 1	-	35 – 45
Ovocný kompót, 1/3 vody	Univerzálny pekáč	3		1. 1 2. 1	-	10 – 20

27.8 Špeciálne druhy prípravy a ďalšie postupy

Informácie a odporúčané nastavenia pre špeciálne druhy prípravy a ďalšie spôsoby úpravy, napr. mierny ohrev alebo zaváranie.

Mierny ohrev

Jemné kúsky varte pomaly na nízkej teplote, napr. jemné časti hovädzieho, teľacieho, bravčového, jahňacieho alebo hydínového mäsa.

Príprava hydiny alebo mäsa na miernom ohreve

Poznámka: Odložená prevádzka s časom skončenia nie je pri druhu prevádzky Mierny ohrev možná.

Požiadavka: Vnútny priestor je studený.

1. Používajte čerstvé, hygienicky bezchybné mäso bez kostí.
2. Nádoby položte do vnútorného priestoru na rošt na úroveň 2.
3. Vnútny priestor a riad predhrievajte cca 15 minút.
4. Mäso prudko opečte na varnej zóne zo všetkých strán.

5. Mäso dajte ihneď do predhriatej nádoby do vnútorného priestoru.
Na zachovanie rovnomernej klímy v rúre nechajte počas pečenia na miernom ohreve dvierka rúry na pečenie zatvorené.

6. Po pečení na miernom ohreve vyberte mäso z vnútorného priestoru.

Odporúčané nastavenia na prípravu na miernom ohreve

Pokrm	Príslušenstvo / riad	Výška	Čas opiekania v min.	Druh ohrevu → <i>Strana 8</i>	Teplota v °C	Čas prípravy v min.
Kačacie prsia, doružova, po 300 g	Nezakrytá nádoba	2	6 – 8		90 ¹	45 – 60
Bravčové filety, vcelku	Nezakrytá nádoba	2	4 – 6		80 ¹	45 – 70
Hovädzie filé, 1 kg	Nezakrytá nádoba	2	4 – 6		80 ¹	90 – 120
Teľacie medailóniky, hrúbka 4 cm	Nezakrytá nádoba	2	4		80 ¹	30 – 50
Jahňací chrbát, vykostný bez kože, po 200 g	Nezakrytá nádoba	2	4		80 ¹	30 – 45

¹ Predhrejte spotrebič.

Dezinfikovanie a hygiena

Dezinfikujte bezchybný, žiaruvzdorný riad alebo dojčenské fľašky. Postup zodpovedá bežnému vyráraníu.

Dezinfikovanie dojčenských fľašiek

1. Fľašky ihneď po vypití vyčistíte kefkou na fľaše.

2. Fľašky umyte v umývačke riadu.
3. Postavte fľašky do nádoby na varenie v pare, veľkosť XL, tak, aby sa nedotýkali.
4. Spustíte program "Dezinfikovanie".
5. Spotrebič po dezinfikovaní utrite.
6. Fľašky osušte čistou utierkou.

Odporúčané nastavenia pre hygienu

Pokrm	Príslušenstvo / riad	Výška	Druh ohrevu → <i>Strana 8</i>	Teplota v °C	Intenzita pary	Doba úpravy v min.
Príprava džemových alebo zaváracích pohárov	Nádoba na varenie v pare, veľkosť XL	2		100	-	10 – 15
Dodatočná úprava džemových pohárov	Nádoba na varenie v pare, veľkosť XL	2		100	-	15 – 20
Sterilizovanie čistého riadu ¹	Nádoba na varenie v pare, veľkosť XL	2		100	-	15 – 20

¹ Tento postup zodpovedá bežnému vyráraníu.

Kysnutie cesta

Cesto nechajte vždy kysnúť v 2 krokoch: raz ako celok (1. – cesto) a druhýkrát vytvarované (2. – tvarované cesto).

Požiadavka: Vnútorný priestor je studený.

1. Kysnuté cesto:

- Zasuňte rošt.
- Cesto položte na rošt v miske.

- Spotrebič nastavte podľa odporúčaných nastavení.
 - Počas kysnutia neotvárajte dvierka spotrebiča, ináč unikne vlhkosť.
2. Kysnuté tvarované cesto:
- Cesto ďalej spracujte a vytvarujte do konečného tvaru na pečenie.
 - Cesto vložte do uvedenej výšky zasunutia.
3. Pred pečením utrite vnútorný priestor dosucha.

Odporúčané nastavenia na kysnutie cesta

Pokrm	Príslušenstvo / riad	Výška	Druh ohrevu → <i>Strana 8</i>	Teplota v °C	Čas prípravy v min.
Tukové cesto, napr. Panettone	Miska na rošte	1. 2	1.	1. 40 – 45	1. 40 – 90
	Forma na rošte	2. 2	2.	2. 40 – 45	2. 30 – 60
Biely chlieb	Miska na rošte	1. 2	1.	1. 35 – 40	1. 30 – 40
	Univerzálny pekáč	2. 2	2.	2. 35 – 40	2. 15 – 25

Rozmrazovanie

Rozmrazujte mrazené potraviny vo vašom spotrebiči.

Pokyny na prípravu pri rozmrazovaní

- Funkcia s pridaním pary je vhodná na rozmrazovanie mrazeného ovocia a zeleniny.
- Na rozmrazovanie pečiva použite druh ohrevu 4D horúci vzduch.
- Hydinu, mäso a ryby je najlepšie rozmrazovať v chladničke.
- Pred rozmrazovaním vyberte mrazené potraviny z obalu.
- Príslušenstvo / riad:
 - Mrazené ovocie a zeleninu dajte do dierovanej nádoby na varenie v pare, veľkosť XL. Aby ste zachytili kvapkajúcu tekutinu, zasuňte univerzálny pekáč o jednu úroveň nižšie.
 - Mrazené jedlo, v ktorom by mala zostať tekutina, vložte do univerzálneho pekáča alebo do riadu na rošte, napr. mrazený krémový špenát.
 - Pečivo položte na rošt.

- Odporúčané nastavenia platia pre jedlá s teplotou ako v mrazničke (-18 °C).

Regeneračné zohrievanie

Ohrievajte jedlá šetrne s pridaním pary. Jedlá chutia a vyzerajú ako čerstvo pripravené. Môžete zapiecť aj pečivo z predchádzajúceho dňa.

Pokyny na prípravu pri regeneračnom zohrievaní

- Používajte nezakrytý, žiaruvzdorný riad vhodný prípravu v pare.
- Používajte plochý a široký riad. Studený riad predlžuje regeneračné zohrievanie.
- Položte riad na rošt.
- Jedlá, ktoré nepripravujete v nádobe, položte priamo na rošt do úrovne 2, napr. pečivo.
- Jedlá nezakrývajte.
- Počas regeneračného zohrievania neotvárajte dvierka vnútorného priestoru, ináč unikne veľa pary.
- Po regeneračnom zohrievaní utrite vnútorný priestor dosucha.

Odporúčané nastavenia na regeneračné zohrievanie

Pokrm	Príslušenstvo / riad	Výška	Druh ohrevu → <i>Strana 8</i>	Teplota v °C	Intenzita pary	Doba úpravy v min.
Pizza, pečená	Rošt	2		170 – 180 ¹	-	5 – 15
Žemle, bageta, pečené	Rošt	2		160 – 170 ¹	-	10 – 20

¹ Predhrejte spotrebič.

Udržiavanie teploty

Pokyny na prípravu pri udržiavaní teploty

- Ak používate druh ohrevu "Udržiavanie teploty", zabránite kondenzácii. Nemusíte umývať vnútorný priestor.
- Jedlá nezakrývajte.
- Jedlá neudržiavajte teplé dlhšie ako 2 hodiny.

- Upozorňujeme, že niektoré jedlá sa pri udržiavaní teploty varia naďalej.

Na udržiavanie teploty jedla sú vhodné rôzne stupne s pridaním pary:

- Stupeň 1: Kúsok pečeného mäsa a krátko opečené mäso
- Stupeň 2: Náklady a prílohy
- Stupeň 3: Husté polievky (eintopf) a polievky

27.9 Testované jedlá

Informácie v tejto časti sú zamerané na testovacie inštitúty s cieľom uľahčiť testovanie spotrebiča podľa EN 60350-1.

Pečenie

- Hodnoty nastavenia platia vždy pre zasunutie do studeného priestoru na pečenie.
- Dodržiavajte upozornenia týkajúce sa predhrievania uvedené v odporúčaných nastaveniach. Hodnoty nastavenia platia bez rýchleho rozohrievania.
- Na pečenie použite najprv najnižšiu uvedenú teplotu.
- Pečivo na plechoch alebo vo formách zasunuté do spotrebiča v rovnakom čase nemusí byť hotové v rovnakom čase.
- Výšky zasunutia pri pečení na 2 úrovniach:
 - Univerzálny pekáč: výška 3

Plech na pečenie: výška 1

– Formy na rošte:

Prvý rošt: výška 3

Druhý rošt: výška 1

- Výšky zasunutia pri pečení na 3 úrovniach:

– Plech na pečenie: výška 5

– Univerzálny pekáč: výška 3

– Plech na pečenie: výška 1

- Piškótový koláč

– Keď pečiete na 2 úrovniach, položte formy s vyberacím dnom na rošty striedavo nad sebou.

Odporúčané nastavenia na pečenie

Pokrm	Príslušenstvo / riad	Výška	Druh ohrevu → <i>Strana 8</i>	Teplota v °C	Intenzita pary	Doba úpravy v min.
Striekané pečivo	Plech na pečenie	3		140 – 150 ¹	-	25 – 40
Striekané pečivo	Plech na pečenie	3		140 – 150 ¹	-	25 – 40
Striekané pečivo, 2 úrovne	Univerzálny pekáč + Plech na pečenie	3+1		140 – 150 ¹	-	30 – 40
Striekané pečivo, 3 úrovne	2× Plech na pečenie + 1× Univerzálny pekáč	5+3+1		130 – 140 ¹	-	35 – 55
Cukrovinky	Plech na pečenie	3		160 ¹	-	20 – 30
Cukrovinky	Plech na pečenie	3		150 ¹	-	25 – 35
Cukrovinky, 2 úrovne	Univerzálny pekáč + Plech na pečenie	3+1		150 ¹	-	25 – 35
Cukrovinky, 3 úrovne	2× Plech na pečenie + 1× Univerzálny pekáč	5+3+1		140 ¹	-	35 – 45
Piškótvý koláč	Tortová forma Ø 26 cm	2		160 – 170 ²	-	25 – 35
Piškótvý koláč	Tortová forma Ø 26 cm	2		160 – 170 ²	-	25 – 35
Piškótvý koláč	Tortová forma Ø 26 cm	2		1. 150 – 160 2. 150 – 160	Nízke vyp.	1. 10 2. 20 – 25
Piškótvý koláč, 2 úrovne	Tortová forma Ø 26 cm	3+1		150 – 170 ²	-	30 – 50

¹ Spotrebič predhrievajte 5 minút. Nepoužívajte funkciu rýchleho ohrevu.

² Predhrejte spotrebič. Nepoužívajte funkciu rýchleho ohrevu.

Varenie v pare

Univerzálny pekáč zasuňte o jednu úroveň nižšie ako je dierovaná nádoba, veľkosť XL, ak je to uvedené v odporúčaných nastaveniach.

Výšky zasunutia

Výšky zasunutia pri varení v pare na jednej úrovni

- Použite maximálne 2,5 kg.

- Dierovaná nádoba na varenie v pare, veľkosť XL: výška 2

Výšky zasunutia pri varení v pare na dvoch úrovniach

- Použite maximálne 1,8 kg na každú úroveň.
- Dierovaná nádoba na varenie v pare, veľkosť XL: výška 5
- Dierovaná nádoba na varenie v pare, veľkosť XL: výška 3

Odporúčané nastavenia na varenie v pare

Pokrm	Príslušenstvo / riad	Výška	Druh ohrevu → <i>Strana 8</i>	Teplota v °C	Čas prípravy v min.
Hrášok, mrazený, dve nádoby	2× Nádoba na varenie v pare, veľkosť XL + Univerzálny pekáč	5+3+1		100	– ^{1,2}

¹ Kontrola sa ukončí po dosiahnutí 85 °C na najchladnejšom mieste (pozri IEC 60350-1).

² Kontrola sa ukončí po dosiahnutí 85 °C na najchladnejšom mieste (pozri IEC 60350-1).

³ Predhrejte spotrebič.

⁴ Porovnateľný stupeň varenia medzi referenčnou vzorkou a hlavnou vzorkou sa docieli, keď sa referenčná vzorka varí 5 minút (vyrobená ako je uvedené v IEC 60350-1).

Pokrm	Príslušenstvo / riad	Výška	Druh ohrevu → Strana 8	Teplota v °C	Čas prípravy v min.
Brokolica, čerstvá, 300 g	Nádoba na varenie v pare, veľkosť XL	3		100 ³	7 – 8 ⁴
Brokolica, čerstvá, jedna nádoba	Nádoba na varenie v pare, veľkosť XL	3		100 ³	7 – 8 ⁴

¹ Kontrola sa ukončí po dosiahnutí 85 °C na najchladnejšom mieste (pozri IEC 60350-1).

² Kontrola sa ukončí po dosiahnutí 85 °C na najchladnejšom mieste (pozri IEC 60350-1).

³ Predhrejte spotrebič.

⁴ Porovnateľný stupeň varenia medzi referenčnou vzorkou a hlavnou vzorkou sa docieli, keď sa referenčná vzorka varí 5 minút (vyrobená ako je uvedené v IEC 60350-1).

Odporúčané nastavenia na grilovanie

Pokrm	Príslušenstvo / riad	Výška	Druh ohrevu → Strana 8	Teplota v °C / stupeň grilovania	Čas prípravy v min.
Opečené toasty	Rošt	5		3 ¹	4 – 6

¹ Spotrebič nepredhrievajte.

28 Návod na montáž

Pri montáži spotrebiča postupujte podľa týchto informácií.

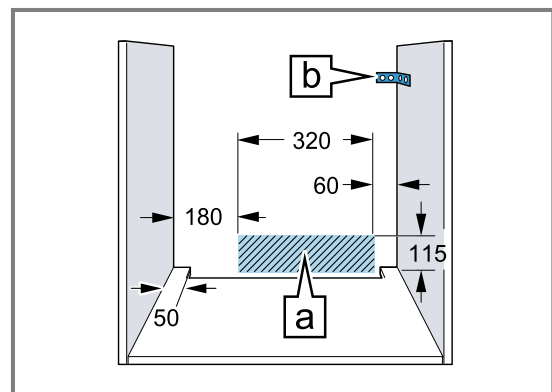


28.1 Všeobecné pokyny na montáž

Pred začatím montáže spotrebiča dodržiavajte tieto pokyny.

- Len pri odbornej montáži zodpovedajúcej tomuto montážnemu návodu je zaručená bezpečnosť pri používaní. Za škody, ktoré vzniknú na základe neodbornej montáže, ručí montážny pracovník.
- Na prepravu alebo inštaláciu nepoužívajte rúčku dverí.
- Po vybalení spotrebič skontrolujte. Ak vznikli škody pri preprave, spotrebič nepripájajte.
- Pred uvedením spotrebiča do prevádzky odstráňte obalový materiál a lepiace fólie z vnútorného priestoru a dverok.
- Pri montáži príslušenstva sa riadte montážnymi výkresmi.
- Kuchynská linka musí byť odolná voči teplote až do 95 °C, susedné čelá skrinky do 70 °C.

- Spotrebič neinštalujte za dekoračné dvierka alebo dvierka linky. Hrozí nebezpečenstvo prehriatia.
- Výrezy na nábytku urobte pred vložením spotrebiča. Odstráňte triesky. Inak môžu nepriaznivo ovplyvniť funkciu elektrických súčiastok.
- Zásuvka na pripojenie spotrebiča musí byť umiestnená v oblasti vyšrafovej plochy alebo mimo priestoru zabudovania spotrebiča. Neupevnený nábytok pripevnite na stenu pomocou bežne dostupného uholníka .



- Pri spotrebičoch s pohyblivým čelom so spínačmi dávajte pozor, aby susediaci nábytok neprekážal čelu so spínačmi pri vysúvaní.
- Aby ste predišli rezným poraneniam, noste ochranné rukavice. Časti, ktoré sú počas montáže prístupné, môžu mať ostré hrany.

- Údaje o rozmeroch obrázkov v mm.

⚠ VAROVANIE – Riziko požiaru!

Použitie predlžovacieho napájacieho kábla a nepovolených adaptérov je nebezpečné.

- ▶ Nepoužívajte viacnásobné zásuvky.
- ▶ Používajte len certifikované predlžovacie káble, ktoré majú minimálny prierez $1,5 \text{ mm}^2$ a spĺňajú príslušné národné bezpečnostné požiadavky.
- ▶ Ak je napájací kábel príliš krátky, kontaktujte oddelenie služieb zákazníkom.
- ▶ Používajte iba adaptéry schválené výrobcom.

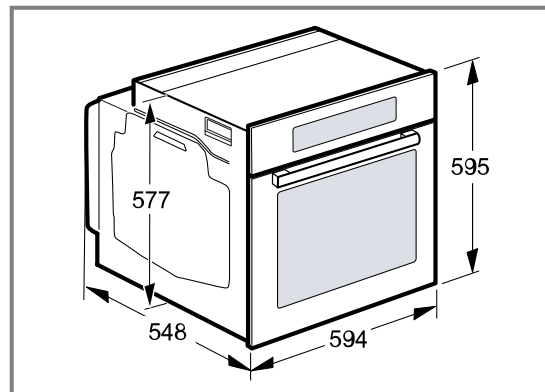
POZOR!

Pri prenášaní spotrebiča za rúčku dvierok sa rúčka môže zlomiť. Rúčka dvierok neunesie hmotnosť spotrebiča.

- ▶ Spotrebič nenoste alebo nedržte za rúčku dvierok.

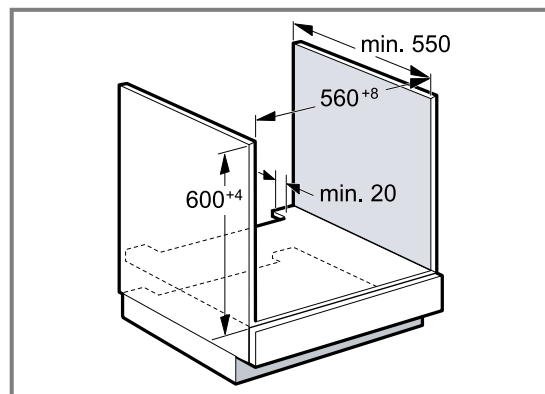
28.2 Rozmery spotrebiča

Tu nájdete rozmery spotrebiča



28.3 Zabudovanie pod pracovnú dosku

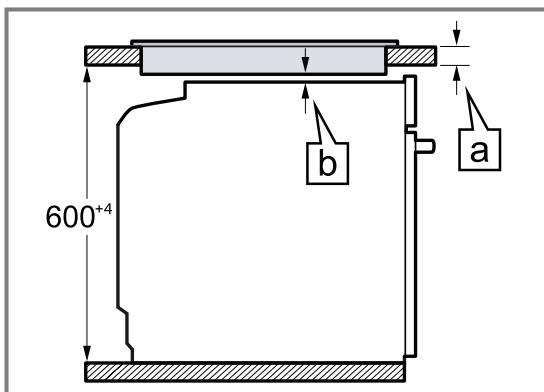
Pri zabudovaní spotrebiča pod pracovnú dosku dodržiavajte montážne rozmery a montážne pokyny.



- Na odvetranie spotrebiča musí byť medzi medzidnom a zadnou stenou vetracia medzera.
- Pracovná doska musí byť pripevnená ku kuchynskej linke.
- Dodržiavajte návod na montáž varného panela, ak je k dispozícii.

28.4 Zabudovanie pod varným panelom

Ak sa spotrebič zabuduje pod varný panel, musia sa dodržať minimálne rozmery, v prípade potreby vrátane spodnej konštrukcie.

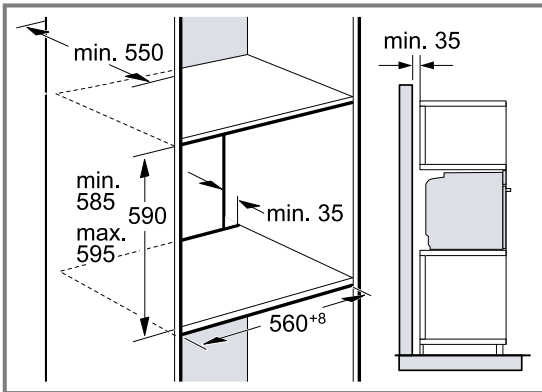


Na základe nevyhnutného minimálneho odstupu **b** sa odvodzuje najmenšia hrúbka pracovnej plochy **a**.

Druh varného panela	a zabudovateľný v mm	a v rovine v mm	b v mm
Indukčný varný panel	37	38	5
Celoplošný indukčný varný panel	47	48	5
Plynový varný panel	27	38	5
Elektrický varný panel	27	30	2

28.5 Zabudovanie do vysokej skrinky

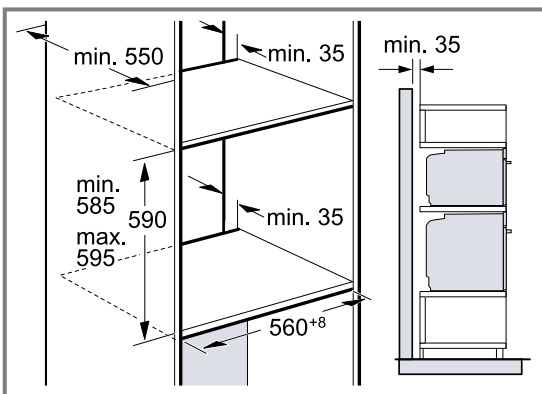
Pri zabudovaní spotrebiča do vysokej skrinky dodržiavajte montážne rozmery a montážne pokyny.



- Na odvetranie spotrebiča musí byť medzi medzidnami vetracia medzera.
- Keď má vysoká skrinka okrem základnej zadnej steny ešte ďalšiu zadnú stenu, musí sa táto stena odstrániť.
- Spotrebič namontujte len do takej výšky, aby ste príslušenstvo mohli bez problémov vyberať.

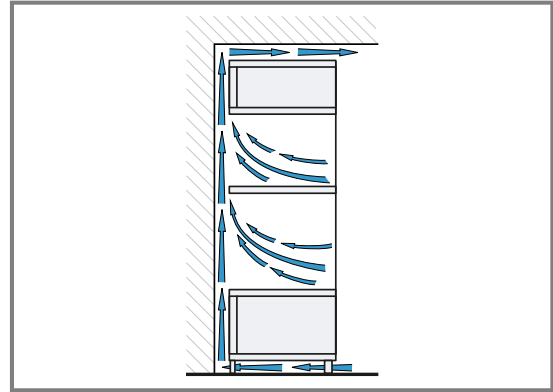
28.6 Montáž dvoch spotrebičov nad sebou

Spotrebič možno zabudovať tiež nad alebo pod ďalší spotrebič. Pri montáži nad sebou dodržiavajte montážne rozmery a montážne pokyny.



- Na odvetranie spotrebičov musí byť medzi medzidnami vetracia medzera.
- Na zabezpečenie dostatočného vetrania oboch spotrebičov je v oblasti podstavca potrebný vetrací otvor najmenej 200 cm². Soklovú lištu prirežte alebo upevnite vetraciu mriežku.

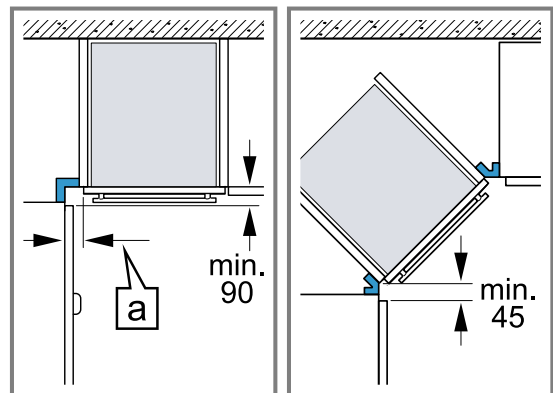
- Je potrebné dbať na to, aby bola zaručená výmena vzduchu podľa náčrtu.



- Spotrebiče namontujte len do takej výšky, aby ste príslušenstvo mohli bez problémov vyberať.

28.7 Zabudovanie do rohu

Pri zabudovaní spotrebiča do rohu dodržiavajte montážne rozmery a montážne pokyny.



- Aby sa dverka spotrebiča dali otvoriť, zohľadnite pri montáži do rohu minimálne rozmery. Rozmer a závisí od hrúbky prednej steny linky a rúčky.

28.8 Elektrické pripojenie

Aby sa zabezpečilo bezpečné elektrické pripojenie spotrebiča, dodržiavajte tieto pokyny.

- Spotrebič zodpovedá triede ochrany I a smie byť pripojený len káblom s ochranným vodičom.
- Istenie musí byť vykonané podľa údajov o výkone na typovom štítku a miestnych predpisov.
- Pri všetkých montážnych prácach musí byť spotrebič odpojený od napätia.
- Spotrebič sa smie pripojiť len pomocou dodaného prírodného kábla.
- Prívodný kábel sa musí pripojiť na zadnej strane spotrebiča, kým nezačujete kliknutie. Prívodný kábel s dĺžkou 3 m si môžete zakúpiť v zákazníckom servise.

- Prívodný kábel možno vymeniť len za originálny kábel. Môžete ho dostať v zákazníckom servise.
- Ochrana proti dotyku musí byť zaručená montážou.

Elektrické pripojenie spotrebiča zástrčkou s ochranným kontaktom

Poznámka: Spotrebič sa smie pripojiť len do zásuvky s ochranným kontaktom, ktorá je nainštalovaná podľa predpisov.

- ▶ Zasuňte zástrčku do zásuvky ochranného kontaktu. Ak je spotrebič zabudovaný, musí byť elektrická zástrčka prívodného kábla voľne prístupná. Ak voľný prístup k zástrčke nie je možný, musí sa v pevne uloženej elektrickej inštalácii namontovať rozdeľovacie zariadenie so všetkými pólmi podľa ustanovení o inštalácii.

Elektrické pripojenie spotrebiča zástrčkou bez ochranného kontaktu

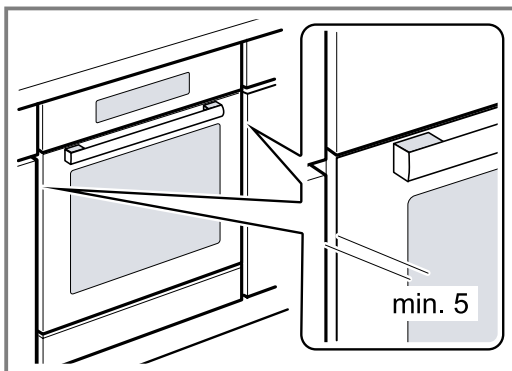
Poznámka: Spotrebič smie pripojiť len koncesovaný odborník. Pri škodách spôsobených nesprávnym pripojením zaniká nárok na záruku.

V pevne uloženej elektrickej inštalácii sa musí namontovať rozdeľovacie zariadenie so všetkými pólmi podľa ustanovení o inštalácii.

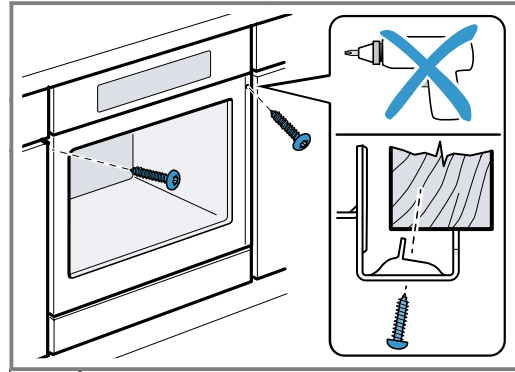
1. Identifikujte v pripojovacej zásuvke fázový a nulový vodič.
V prípade nesprávneho pripojenia môže dôjsť k poškodeniu spotrebiča.
2. Pripojenie uskutočnite podľa schémy pripojenia. Údaje o napätí nájdete na typovom štítku.
3. Jednotlivé vodiče sieťového prívodného vedenia pripojte podľa farebného kódovania:
 - zelená-žltá = ochranný vodič ⊕
 - modrá = neutrálny („nulový“) vodič
 - hnedá = fáza (vonkajší vodič)

28.9 Montáž spotrebiča

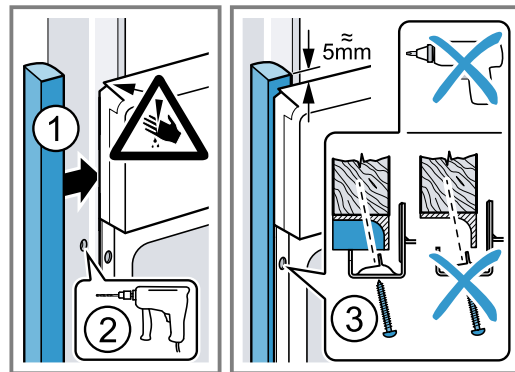
1. Spotrebič zasuňte na doraz a vyrovnajte na stred.



2. Spotrebič priskrutkujte.



3. V kuchynských linkách bez klasickej rukoväti s pozdĺžnou rukoväťou:
 - Pripevnite vhodnú vložku ①, aby ste zakryli prípadné ostré hrany a zabezpečili bezpečnú montáž.
 - Predvŕtajte hliníkové profily, aby ste vytvorili skrutkové spojenie ②.
 - Spotrebič pripevnite vhodnou skrutkou ③.



Poznámka: Medzera medzi pracovnou doskou a spotrebičom nesmie byť uzavretá doplnkovými lištami.

Na bočných stenách nábytkového korpusu sa nesmú upevniť tepelnoizolačné lišty.

28.10 Demontáž spotrebiča

1. Spotrebič odpojte od napätia.
2. Uvoľnite upevňovacie skrutky.
3. Spotrebič mierne nadvihnite a celkom vytiahnite.



BSH Hausgeräte GmbH
Carl-Wery-Straße 34
81739 München, GERMANY
siemens-home.bsh-group.com

Vyrobila spoločnosť BSH Hausgeräte GmbH v rámci licencie ochrannej známky spoločnosti Siemens AG



9001746454 (020426)
sk