

A close-up, black and white photograph of a Siemens refrigerator door. The door is partially open, revealing the interior shelves and a glass door on the left. The main part of the door is a dark, textured material. A bright light source from the right creates a strong diagonal highlight across the door's surface. The Siemens logo is overlaid in a white box in the top left corner.

SIEMENS

Kjøle-/frysekombinasjon

KF96N...

no Bruksanvisning



Register your product on My Siemens and discover exclusive services and offers.

siemens-home.bsh-group.com/welcome

The future moving in.

Siemens Home Appliances

For mer informasjon, se Digital brukerhåndbok.



Innholdsfortegnelse

1 Sikkerhet.....	4	7 Grunnleggende betjening.....	15
1.1 Generelle merknader.....	4	7.1 Slå på apparatet.....	15
1.2 Korrekt bruk	4	7.2 Merknader om bruk.....	15
1.3 Begrensning av brukerkretsen.....	4	7.3 Slå av apparatet	16
1.4 Sikker transport.....	4	7.4 Innstilling av temperatur	16
1.5 Sikker installasjon.....	5	7.5 Tastelås (barnesikring).....	16
1.6 Sikker bruk	6	8 Tilleggsfunksjoner	16
1.7 Apparat med skader	8	8.1 Superkjøling	16
2 Unngå materielle skader.....	9	8.2 Superfrysing	16
3 Miljøvern og innsparing.....	9	8.3 Strømsparemodus.....	17
3.1 Avfallsbehandling av emballasje	9	8.4 Sabbatmodus	17
3.2 Energisparing	9	9 Alarm.....	17
4 Oppstilling og tilkobling	10	9.1 Døralarm.....	17
4.1 Leveringsinnhold	10	9.2 Temperaturalarm	17
4.2 Kriterier for oppstillingsted	10	10 Kjølerom	18
4.3 Montering av apparatet	11	10.1 Tips når du skal legge inn varer i kjølerommet	18
4.4 Klargjøre apparatet til å tas i bruk	11	10.2 Kuldesonene i kjølerommet ...	18
4.5 Koble apparatet til strøm.....	11	11 Fryserom	18
5 Bli kjent med.....	12	11.1 Frysekapasitet	19
5.1 Apparat.....	12	11.2 Utnytt hele volumet i fryserommet	19
5.2 Betjeningspanel.....	13	11.3 Tips for oppbevaring av varer i fryserommet	19
6 Utstyr	14	11.4 Tips for nedfrysning av ferske matvarer	19
6.1 Hylle.....	14	11.5 Frysevarenes holdbarhet ved -18 °C.....	20
6.2 Lagringsbeholder	14	11.6 Metoder for opptining av frysevarer.....	20
6.3 Frukt- og grønnsaksbeholder med fuktighetsregulator	14	12 Avriming	20
6.4 Dørhylle	15	12.1 Avriming av kjølerommet	20
6.5 Tilbehør.....	15	12.2 Avriming av fryserom	20

13 Rengjøring og pleie.....	20
13.1 Klargjøre apparatet for rengjøring	20
13.2 Rengjøring av apparatet.....	21
13.3 Uttak av utstyrsdeler.....	21
13.4 Demontere deler fra ap- paratet	22
14 Utbedring av feil	24
14.1 Strømbrudd	27
14.2 Utfør egentest av apparatet....	27
15 Oppbevaring og avfalls- behandling.....	27
15.1 Ta apparatet ut av bruk.....	27
15.2 Avfallsbehandling av gammelt apparat.....	27
16 Kundeservice	28
16.1 Produktnummer (E-Nr.) og produksjonsnummer (FD)	28
17 Tekniske data	28



1 Sikkerhet

Følg sikkerhetsanvisningene nedenfor.

1.1 Generelle merknader

- Les nøye gjennom denne anvisningen.
- Oppbevar veiledningen og produktinformasjonen for senere bruk eller for en senere eier.
- Ikke koble til apparatet dersom det har transportskader.

1.2 Korrekt bruk

Apparatet må kun brukes:

- til å kjøle og fryse matvarer og lage isbiter
- i private husholdninger og i lukkede rom hjemme.
- opp til høyde på maks 2000 m over havet.

1.3 Begrensning av brukerkretsen

Dette apparatet kan brukes av barn fra og med 8 år og av personer med redusert fysiske, sensoriske eller mentale evner eller mangel på erfaring og/eller kunnskap, dersom de blir overvåket eller har fått opplæring i en sikker bruk av apparatet og dessuten har forstått farene som kan resultere av feil bruk.

Barn må ikke få leke med apparatet.

Rengjøring og brukervedlikehold må ikke utføres av barn uten oppsyn.

Barn mellom 3 og 8 år har lov til å fylle og tømme kombiskapet.

1.4 Sikker transport

ADVARSEL – Fare for personskade!

Apparatets høye vekt kan føre til personskader når det løftes.

- ▶ Ikke løft apparatet alene.

1.5 Sikker installasjon

⚠ ADVARSEL – Fare for elektrisk støt!

Ukyndige installasjoner er farlig.

- ▶ Maskinen må kun tilkobles og brukes i henhold til angivelsene på typeskiltet.
- ▶ Maskinen skal bare kobles til et strømmnett med vekselstrøm via en forskriftsmessig montert jordet stikkontakt.
- ▶ Systemet for husets PE-leder må være forskriftsmessig installert.
- ▶ Maskinen må aldri forsynes med strøm via en ekstern bryteranordning, f.eks. tidsur eller fjernstyring.
- ▶ Hvis maskinen er innebygd, må støpselet på strømledningen være fritt tilgjengelig. Hvis fri tilgang ikke er mulig, må det i henhold til regelverket monteres en allpolet skillebryter i den faste elektriske installasjonen.
- ▶ Når du stiller opp apparatet, må du påse at strømkabelen ikke kommer i klem eller får skader.

Hvis isolasjonen på strømledningen er skadet, er dette farlig.

- ▶ La aldri strømkabelen være i kontakt med varmekilder.

⚠ ADVARSEL – Eksplosjonsfare!

Hvis apparatets lufteåpninger er tettet igjen, kan det oppstå en brennbar blanding av gass og luft ved lekkasje i kjølekretsløpet.

- ▶ Ikke tett lufteåpningene i apparathuset eller monteringshuset.

⚠ ADVARSEL – Brannfare!

Det er farlig å bruke en forlenget strømledning og adaptere som ikke er godkjent.

- ▶ Ikke bruk forlengelseskabler eller strømskinner.
- ▶ Bruk kun strømledninger som er godkjent av produsenten.
- ▶ Hvis strømledningen er for kort og det ikke finnes en lenger strømledning, må du kontakte et elektrikerfirma for å tilpasse husinstallasjonen.

Flyttbare grenuttak eller adaptere kan bli overopphetet og føre til brann.

- ▶ Ikke plasser flyttbare grenuttak eller adaptere på baksiden av apparatene.

1.6 Sikker bruk

⚠ ADVARSEL – Fare for elektrisk støt!

Fuktighet som trenger inn, kan forårsake elektrisk støt.

- ▶ Apparatet skal kun brukes i lukkede rom.
- ▶ Utsett aldri apparatet for kraftig varme eller fuktighet.
- ▶ Ikke bruk dampstråle eller høytrykksspyler for å rengjøre apparatet.

⚠ ADVARSEL – Kvelningsfare!

Barn kan få emballasjen over hodet eller vikle seg inn i den og kveles.

- ▶ Hold emballasjen borte fra barn.
- ▶ Barn må ikke få leke med emballasjen.

Barn kan puste inn eller svelge smådeler og bli kvalt.

- ▶ Hold smådeler borte fra barn.
- ▶ Ikke la barn leke med smådeler.

⚠ ADVARSEL – Eksplosjonsfare!

Skader på kjølekretslopet kan føre til at brennbart kjølemiddel lekker ut og eksploderer.

- ▶ Ikke prøv å påskynde avrimingen med andre mekaniske innretninger eller annet utstyr enn det som anbefales av produsenten.
- ▶ Løsne fastfryste matvarer med en butt gjenstand, f.eks. skaftet på en tresleiv.

Produkter med brennbare drivgasser og eksplosive stoffer kan eksplodere, f.eks. spraybokser.

- ▶ Ikke oppbevar produkter med brannfarlig drivgass eller eksplosive stoffer i apparatet.

⚠ ADVARSEL – Brannfare!

Elektrisk utstyr inne i apparatet, f.eks. varmeapparater eller elektriske isbitmaskiner, kan føre til brann.

- ▶ Ikke bruk elektrisk utstyr inne i apparatet.

⚠ ADVARSEL – Fare for personskade!

Beholdere med kullsyreholdige drikkevarer kan sprekke.

- ▶ Ikke oppbevar beholdere med kullsyreholdige drikkevarer i fryserommet.

Det kan oppstå øyeskader hvis det spruter ut brennbart kjølemiddel og skadelige gasser.

- ▶ Rørene for kretsløpet til kuldemiddelet og isolasjonen må ikke skades.

Apparatet kan velte.

- ▶ Ikke klatre opp på eller støtt deg på sokkelen, skuffene eller dørene.

⚠ ADVARSEL – Fare for frostskafer!

Kontakt med frysevarer og kalde overflater kan gi frostskafer.

- ▶ Du må aldri ta frysevarer i munnen straks etter de blir tatt ut av fryserommet.
- ▶ Unngå at huden har lengre kontakt med frosne varer, is eller overflater i fryserommet.

⚠ FORSIKTIG – Fare for helseskafer!

For å unngå forurensning av matvarer må du følge følgende anvisninger.

- ▶ Hvis døren står åpen over lengre tid, kan temperaturen stige betraktelig i rommene i apparatet.
- ▶ De flatene som kommer i kontakt med matvarer og tilgjengelige avløpssystemer, må rengjøres regelmessig.
- ▶ Rått kjøtt og rå fisk bør oppbevares i egnede beholdere slik at det ikke kommer i kontakt med andre matvarer eller drypper på dem.
- ▶ Hvis kombiskapet blir stående tomt over lengre tid, må du slå det av, avrime det, rengjøre det og la døren stå åpen, slik at du unngår muggdannelse.

Apparatdeler som er av metall eller har et metallisk utseende, kan inneholde aluminium. Dersom syrlige matvarer kommer i kontakt med aluminiumet i apparatet, kan aluminiumsionene smitte over på matvarene.

- ▶ Ikke spis forurensede matvarer.

1.7 Apparat med skader

ADVARSEL – Fare for elektrisk støt!

En vaskemaskin med skader eller en strømledning med skader er farlig.

- ▶ Bruk aldri apparatet hvis det har skader.
- ▶ Dra aldri i strømledningen når du skal koble vaskemaskinen fra strømmettet. Dra alltid i pluggen på strømledningen.
- ▶ Hvis vaskemaskinen eller strømledningen er skadet, må du dra ut støpselet eller slå av sikringen i sikringsskapet umiddelbart.
- ▶ Ta kontakt med kundeservice. → *Side 28*

Ukyndige reparasjoner er farlig.

- ▶ Kun opplært fagpersonell skal utføre reparasjoner på maskinen.
- ▶ Det må kun brukes originale reservedeler til reparasjon av maskinen.
- ▶ Dersom det oppstår skader på apparatets strømkabel, må den skiftes ut med en spesiell strømkabel som kan bestilles hos produsenten eller kundeservice.

ADVARSEL – Brannfare!



Ved skader på rørene kan det sprute ut brennbart kjølemiddel eller sive ut farlige gasser som kan antennes.

- ▶ Hold ild og tennekilder unna apparatet.
- ▶ Luft rommet.
- ▶ Slå av apparatet. → *Side 16*
- ▶ Trekk ut støpselet eller slå av sikringen i sikringsskapet.
- ▶ Ta kontakt med kundeservice. → *Side 28*

2 Unngå materielle skader

OBS!

Den tunge vekten på apparatet eller hjul som kommer skjevt kan skade gulvet når apparatet flyttes.

- ▶ Transporter apparatet med en sekkestralle.
- ▶ Legg gulvbeskyttelses under apparatet når det skal flyttes og ikke bevege det i sikksakk.

Når apparatdøren lukkes, kan dørstolpen skade apparatet hvis den er felt opp.

- ▶ Dørstolpen må aldri felles opp manuelt.
- ▶ Dersom dørstolpen er felt opp, må den felles inn når apparatdøren lukkes.

Hvis man sitter eller trår på sokkelen, uttrekkene eller apparatdørene, kan apparatet bli skadet.

- ▶ Ikke klatre opp på eller støtt deg på sokkelen, skuffene eller dørene.
- Tilsmussing fra olje og fett gjøre plastdelene og dørtetningen porøse.
- ▶ Plastdelene og dørtetninger må holdes frie for olje og fett.

Apparatdeler som er av metall eller har et metallisk utseende, kan inneholde aluminium. Aluminium reagerer ved kontakt med syrlige matvarer.

- ▶ Ikke oppbevar upakkede matvarer i apparatet.

3 Miljøvern og innsparing

3.1 Avfallsbehandling av emballasje

Emballasjematerialene er miljøvennlige og resirkulerbare.

- ▶ Kildesortér de enkelte komponentene etter type avfall.

3.2 Energisparing

Dersom du tar hensyn til disse merknadene, forbruker apparatet ditt mindre strøm.

Valg av oppstillingssted

- Apparatet må beskyttes mot direkte sollys.
- Apparatet må settes opp med størst mulig avstand til varmeovner, komfyrer og andre varmekilder:
 - Hold 30 mm avstand til elektriske komfyrer eller gasskomfyrer.
 - Hold 300 mm avstand til olje- eller kullkomfyrer.
- De utvendige ventilasjonsåpningene må aldri dekkes til eller lukkes.

Spar strøm ved bruk

Merk: Plasseringen av utstyrsdelene har ingen innflytelse på apparatets strømforbruk.

- Apparatet må bare åpnes et kort øyeblikk og lukkes nøye.
- De innvendige og utvendige ventilasjonsåpningene må aldri dekkes til eller lukkes.
- Frakt de innkjøpte matvarene i en kjølebag og legg dem snarest mulig inn i apparatet.
- Varme mat- og drikkevarer må avkjøles før de settes inn.

no Oppstilling og tilkobling

- Utnytt kulden fra frysevarerne ved å legge dem til tining i kjølerommet.
- La det alltid være litt plass mellom matvarene og bakveggen i skapet.
- Støvsug de utvendige ventilasjons-gitrene når de er støvete.

4 Oppstilling og tilkobling

4.1 Leveringsinnhold

Etter fjerning av emballasjen må du kontrollere alle delene med henblikk på transportkader og forvisse deg om at ingen deler mangler. Ved reklamasjoner kan du henvende deg til forhandleren eller til vår kundeservice → Side 28.

Leveringen består av:

- Frittstående apparat
- Utstyr og tilbehør¹
- Monteringsmaterieil
- Monteringsveiledning
- Bruksanvisning
- Kundeserviceoversikt
- Garantivedlegg²
- Energimerking
- Informasjon om strømforbruk og støy

4.2 Kriterier for oppstillingsted

ADVARSEL **Eksplisjonsfare!**

Hvis apparatet står i et for lite rom, kan det oppstå en brennbar blanding av gass og luft ved lekkasje i kjøle-kretsløpet.

- ▶ Apparatet må kun stilles opp i et rom med volum på minst 1 m³ per 8 g kjølemiddel. Kjølemid-delmengden står på typeskiltet.
→ "Apparat", Fig. **1**/**3**, Side 12

Vekten på apparatet kan være opptil 165 kg, alt etter modell. Underlaget må være tilstrekkelig stabilt for å tåle vekten av apparatet.

Tillatt romtemperatur

Den tillatte romtemperaturen avhenger av klimaklassen til apparatet. Klimaklassen er angitt på typeskiltet.
→ "Apparat", Fig. **1**/**3**, Side 12

Klimaklas- se	Tillatt romtemperatur
SN	10 °C...32 °C
N	16 °C...32 °C
ST	16 °C...38 °C
T	16 °C...43 °C

Apparatet er fullt funksjonsdyktig innenfor den tillatte romtemperaturen. Dersom et apparat i klimaklasse SN brukes ved kaldere romtemperaturer, kan skader på apparatet utelukkes ved en romtemperatur på ned til 5 °C.

¹ Avhengig av apparatets utstyr

² Ikke i alle land

Over-og-under- og side-ved-side-oppstilling

Hvis du skal stille opp 2 kjøleapparater over eller ved siden av hverandre, må det være en avstand på minst 150 mm mellom dem. Utvalgte apparater kan stilles opp uten minsteavstand. Ta kontakt med forhandler eller kjøkkenplanlegger for mer informasjon.

4.3 Montering av apparatet

- ▶ Monter apparatet i henhold til monteringsanvisningen.

4.4 Klargjøre apparatet til å tas i bruk

1. Ta ut informasjonsmaterialet.
2. Fjern beskyttelsesfilmen og transportsikringene, f.eks. teip og papp.
3. Rengjør apparatet for første gang.
→ Side 21

4.5 Koble apparatet til strøm

1. Koble strømkabelens apparatstøpselet til apparatet.
2. Koble støpselet på apparatets strømkabel til en stikkontakt i nærheten av apparatet.

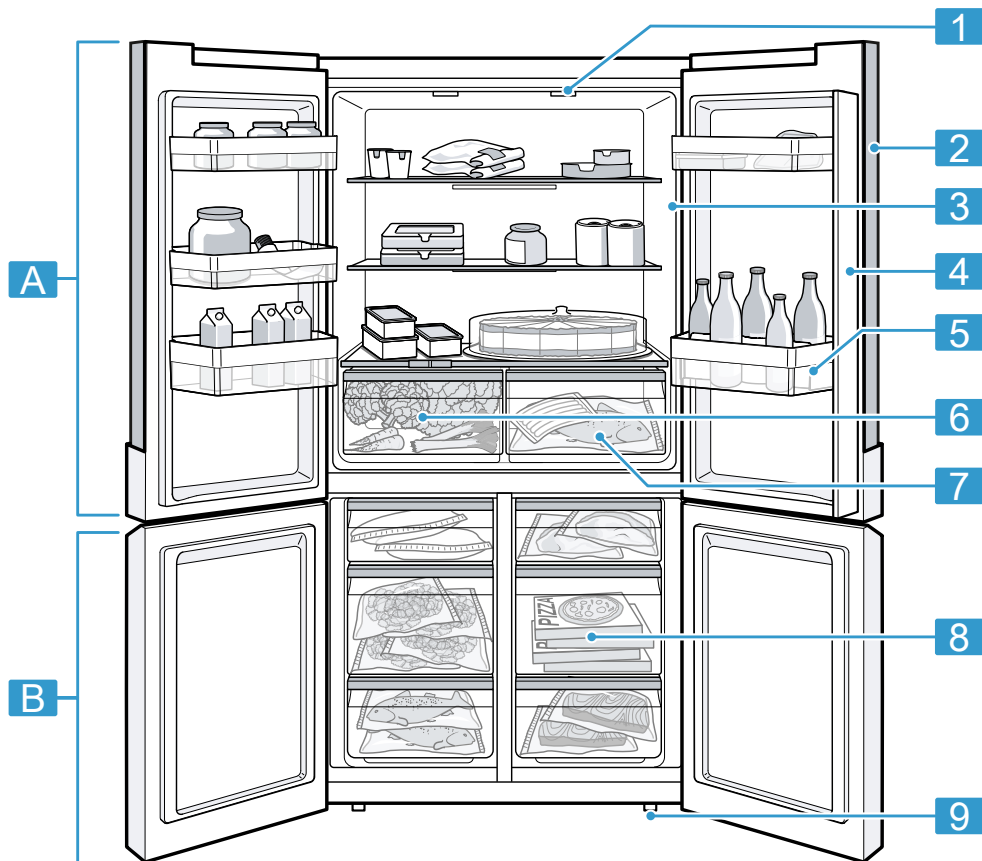
Du finner tilkoblingsdata for maskinen på typeskiltet. → "Apparat", Fig. **1/3**, Side 12

3. Kontroller at støpselet sitter forsvarlig i stikkontakten.
- ✓ Nå er apparatet klar til bruk.

5 Bli kjent med

5.1 Apparat

Her finner du en oversikt over apparatets komponenter.



1

A Kjølerom → Side 18

B Fryserom → Side 18

1 Belysning

2 Betjeningspanel → Side 13

3 Typeskilt → Side 28

4 Dørstolpe med kondensasjonsvern → Side 9

- 5** Dørhylle for store flasker
→ Side 15

- 6** Frukt- og grønnsaksbeholder
med fuktighetsregulator
→ Side 14

- 7** Lagringsbeholder → Side 14

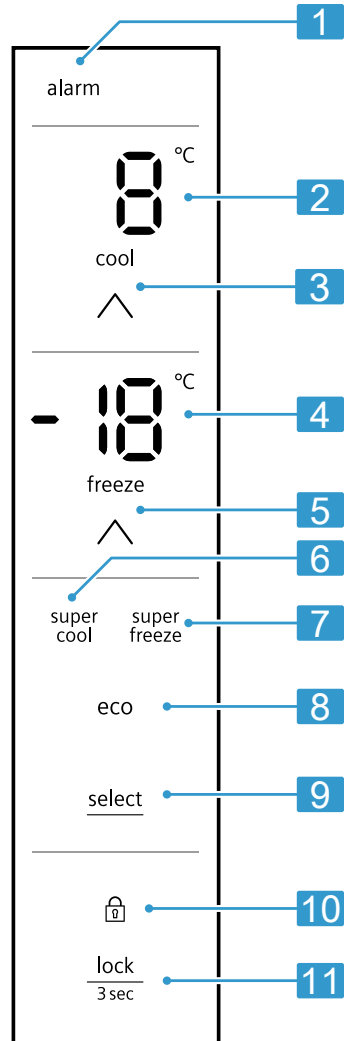
- 8** Frysebeholder → Side 22

- 9** Skrufot

Merk: Apparatet ditt kan skille seg fra bildene med hensyn til utstyr og størrelse.

5.2 Betjeningspanel

Ved hjelp av betjeningsfeltet stiller du inn alle apparatets funksjoner, og du får informasjon om driftsstatus.



2

- 1** alarm lyser når alarmen er slått på.

2	Viser innstilt temperatur i kjølerommet i °C.
3	^ cool stiller inn temperaturen i kjølerommet.
4	Viser innstilt temperatur i fryserommet i °C.
5	^ freeze stiller inn temperaturen i fryserommet.
6	^{super cool} lyser når Superkjøling er slått på.
7	^{super freeze} lyser når Superfrysing er slått på.
8	eco lyser når strømsparingsmodus er slått på.
9	select brukes til å velge tilleggsfunksjon.
10	🔒 lyser når tastelåsen er aktivert.
11	^{lock 3sec} slår tastelåsen for betjeningspanelet av og på.

6 Utstyr

Apparatets utstyr er modellavhengig.

6.1 Hylle

For å kunne variere hyllene etter behov kan du ta ut en hylle og sette den inn igjen på et annet sted.

→ "Ta ut hylle", Side 21

6.2 Lagringsbeholder

I lagringsbeholderen er det lavere temperaturer enn i kjølerommet. Det kan tidvis forekomme temperaturer under 0 °C.

For å få temperaturer nær 0 °C i lagringsbeholderen stiller du kjøleromstemperaturen på 2 °C.

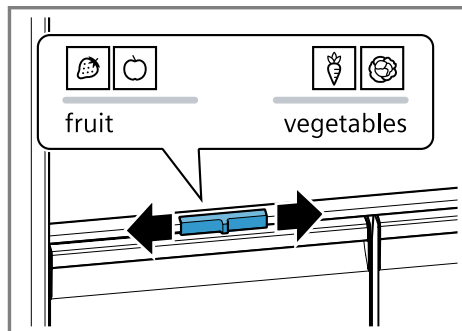
→ Side 16

Benytt deg av de lavere temperaturene i beholderen til oppbevaring av matvarer som lett blir bedrevet, f.eks. fisk, kjøtt og pålegg.

6.3 Frukt- og grønnsaksbeholder med fuktighetsregulator

Oppbevar fersk frukt og ferske grønnsaker uten innpakning i frukt- og grønnsaksbeholderen. Oppskåret frukt og oppskårne grønnsaker skal oppbevares tildekket eller pakket lufttett.

Ved hjelp av fuktighetsregulatoren kan du tilpasse luftfuktigheten i frukt- og grønnsaksbeholderen. Dermed kan fersk frukt og ferske grønnsaker oppbevares lenger enn vanlig.



Still inn luftfuktigheten i frukt- og grønnsaksbeholderen etter type og mengde av matvarene ved å skyve på fuktighetsregulatoren:

- Lav luftfuktighet ☒☒ hvis du oppbevarer mest frukt, blandede varer eller store mengder.
- Høy luftfuktighet ☒☒ hvis du oppbevarer mest grønnsaker eller små mengder.

Alt etter mengden og typen varer som lagres, kan det dannes kondens i frukt- og grønnsaksbeholderen.

Fjern kondensvannet med en tørr klut og still inn lav luftfuktighet med fuktighetsregulatoren.

For å bevare kvaliteten og aromaen bør du oppbevare kuldeømfintlig frukt og kuldeømfintlige grønnsaker utenfor apparatet ved temperaturer på ca. 8 °C bis 12 °C, f.eks. ananas, bananer, sitrusfrukter, agurker, squash, paprika, tomater og poteter.

6.4 Dørhulle

For å variere dørhyllen etter behov kan du ta den ut og sette den inn et annet sted.

→ "Ta ut dørhulle", Side 21

6.5 Tilbehør

Bruk originaltilbehør. Dette er tilpasset ditt apparat. Apparatets tilbehør varierer, avhengig av modell.

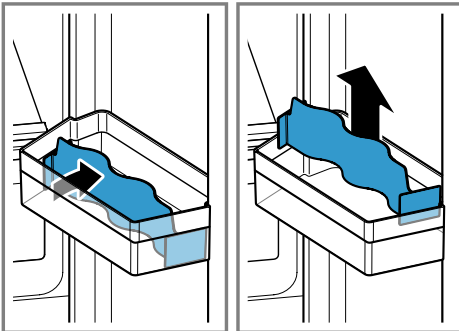
Eggeskål

Oppbevar egg i eggeskålen.

Flaskeholder

Flaskeholderen hindrer flaskene i å velte når apparatdøren åpnes og lukkes.

Du kan ta ut flaskeholderen. Dette gjør du ved å bøye flaskeholderen litt bakover og ta den opp og ut.



Isbitskål

Bruk isbitskålen til lage isbiter.

Tilberedning av isbiter

Bruk utelukkende drikkevann til framstillingen av isbiter.

1. Fyll isbitskålen $\frac{3}{4}$ med drikkevann og sett den i fryserommet.

Hvis isbitskålen er frosset fast, må den kun løsnes med en butt gjenstand, f.eks. skaffet på en skje.

2. Når du skal løsne isbitene, holder du isbitskålen en kort stund under rennende vann eller vrir lett på den.

7 Grunnleggende betjening

7.1 Slå på apparatet

1. Koble apparatet til strømmen.
→ Side 11
- ✓ Apparatet begynner å kjøle.
- ✓ Du hører en varsel tone, temperaturindikatoren (fryserom) blinker og alarm lyser fordi fryserommet fortsatt er for varmt.
2. Slå av varselyden med alarm.
- ✓ alarm slukker så snart den innstilte temperaturen er nådd.
3. Still inn ønsket temperatur.
→ Side 16

7.2 Merknader om bruk

- Når du har slått på apparatet, tar det opptil flere timer før den innstilte temperaturen er nådd. Ikke legg inn matvarer før den innstilte temperaturen er nådd.
- Forsidene og sideveggene i apparatet varmes litt opp og til. Dette forhindrer at det danner seg kondensvann.

no Tilleggsfunksjoner


- Når du lukker døren, kan det oppstå et undertrykk. Da blir døren tung å åpne igjen. Vent et øyeblikk til undertrykket er utlignet.

7.3 Slå av apparatet


- ▶ Koble apparatet fra strømmettet. Trekk ut støpselet eller slå av sikringen i sikringsskapet.

7.4 Innstilling av temperatur

Stille inn temperatur i kjølerommet

- ▶ Trykk på  helt til temperaturindikatoren (kjølerom) viser ønsket temperatur.
Anbefalt temperatur i kjølerommet er 4 °C.

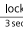

Stille inn temperaturen i fryserommet

- ▶ Trykk på  helt til temperaturindikatoren (fryserom) viser ønsket temperatur.
Anbefalt temperatur i fryserommet er -18 °C.

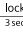

7.5 Tastelås (barnesikring)

Tastelåsen forhindrer at apparatet betjenes utilsiktet eller feil.

Slå på tastelåsen

- ▶ Hold  inne i 3 sekunder.
- ✓  lyser.

Slå av tastelåsen

- ▶ Hold  inne i 3 sekunder.
- ✓  slukner.


8 Tilleggsfunksjoner

8.1 Superkjøling

Ved Superkjøling kjøles kjølerommet så kaldt som mulig. Slå på Superkjøling før du legger inn store mengder matvarer.


Merk: Når Superkjøling er slått på, kan det komme mer støy fra apparatet.

Slå på Superkjøling

- ▶ Trykk på select helt til  lyser.
- ✓ **SU** lyser i temperaturindikatoren (kjølerom).

Merk: Etter 6 timer går apparatet over i vanlig modus.

Slå av Superkjøling

- ▶ Trykk på select helt til  slukner.
- ✓ Den tidligere innstilte temperaturen vises.

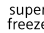
8.2 Superfrysing

Ved Superfrysing blir temperaturen i fryserommet så kald som mulig. Slå på Superfrysing 1 til 2 timer før du skal legge inn en matvaremengde på 2 kg eller mer i fryserommet. Bruk Superfrysing til å utnytte frysekapasiteten.

→ "Forutsetninger for frysekapasitet", Side 19

Merk: Når Superfrysing er slått på, kan det komme mer støy fra apparatet.

Slå på Superfrysing

- ▶ Trykk på select helt til  lyser.
- ✓ **SU** lyser i temperaturindikatoren (fryserom).

Merk: Etter 8 timer går apparatet over i vanlig modus.

Slå av Superfrysing

- ▶ Trykk på select helt til ^{super}freeze slukner.
- ✓ Den tidligere innstilte temperaturen vises.

8.3 Strømsparemodus

Med strømsparemodus setter du apparatet på lavt strømforbruk. Apparatet stiller om temperaturene automatisk.

Kjølerom	8 °C
Fryserom	-16 °C

Slå på strømsparemodus

- ▶ Trykk på select helt til eco lyser.

Slå av strømsparemodus

- ▶ Trykk på select helt til eco slukner.
- ✓ Den tidligere innstilte temperaturen vises.

8.4 Sabbatmodus

For at du også skal kunne bruke apparatet på sabbaten, vil Sabbatmodus slå av alle funksjoner som ikke er strengt nødvendige. I Sabbatmodus er følgende funksjoner slått av:

- Superkjøling
- Superfrysing
- Alarm
- Innvendig belysning
- Lydsignaler
- Meldinger i betjeningspanelet

Merk: I Sabbatmodus slår belysningen seg av i betjeningspanelet.

∧ cool lyser.

Slå på Sabbatmodus

- ▶ Hold ∧ cool inne i 15 sekunder inntil du hører et lydsignal.
- ✓ 5b lyser.

Merk: Etter ca. 80 timer stilles apparatet om til normaldrift.

Slå av Sabbatmodus

- ▶ Hold ∧ cool inne i 15 sekunder inntil du hører et lydsignal.

9 Alarm

9.1 Døralarm

Døralarmen slår seg på når døren på apparatet har stått åpen lenge. Du hører en varsel tone, og alarm blinker.

Deaktivere døralarmen

- ▶ Lukk apparatdøren og trykk på et vilkårlig berøringsfelt på betjeningspanelet.
- ✓ Varseltonen er slått av.
- ✓ alarm slukner.

9.2 Temperaturalarm

Hvis det er for varmt i fryserommet, aktiveres temperaturalarmen. Du hører en varsel tone, den innstilte temperaturen (fryserom) og alarm blinker.



FORSIKTIG

Fare for helseskader!

Ved opptining kan bakterier formere seg, og de frosne varene kan bli bedervet.

- ▶ Frysevarer som er helt eller delvis opptint, må ikke fryses ned igjen.
- ▶ Først etter at varene er kokt eller stekt, kan de fryses ned på nytt.
- ▶ Den maksimale lagringstiden må ikke lenger utnyttes.

Temperaturalarmen kan slå seg på i følgende tilfeller:

- Apparatet startes opp.

no Kjølerom

Vent med å fylle på matvarer til den innstilte temperaturen er nådd.

- Det er blitt lagt inn store mengder ferske matvarer.
Slå på Superfrysing før du legger inn større mengder varer.
- Døren til fryserommet har stått åpen for lenge.
Sjekk om frysevarerne har begynt å tine eller har tint helt.

Slå av temperaturalarmen

- ▶ Trykk på et vilkårlig berøringsfelt.
- ✓ Varseltonen er slått av.
- ✓ Temperaturindikatoren (fryserom) viser et kort øyeblikk den varmeste temperaturen som er blitt registrert i fryserommet. Deretter viser temperaturindikatoren (fryserom) den innstilte temperaturen igjen.
- ✓ Fra og med dette tidspunktet beregnes den varmeste temperatur på nytt og lagres.
- ✓ alarm lyser inntil den innstilte temperaturen er nådd igjen.

10 Kjølerom

I kjølerommet kan du oppbevare kjøtt, pølser, fisk, melkeprodukter, egg, tilberedte retter og bakevarer. Temperaturen kan stilles inn fra 2 °C til 8 °C.

Ved kjølelagring kan du også lagre lett-bedervelige matvarer i en kort eller middels lang periode. Jo lavere temperatur som er valgt, desto lenger holder matvarene seg ferske.

10.1 Tips når du skal legge inn varer i kjølerommet

- Legg bare inn ferske matvarer av god kvalitet.
- Oppbevar matvarene i lufttett forpakning eller tildekket.

- For ikke å forringe luftsirkulasjonen og for å unngå at varene fryser, må du ikke plassere varene i direkte kontakt med bakveggen.
- Varme retter eller drikkevarer må avkjøles først.
- Vær obs på holdbarhetsdatoen eller forbruksdatoen som er angitt av produsenten.

10.2 Kuldesonene i kjølerommet

Luftsirkulasjonen i kjølerommet gjør at det oppstår forskjellige kuldesoner.

Den kaldeste sonen

Den kaldeste sonen er i lagringsbeholderen.

Tips: Oppbevar matvarer som lett blir bedervet, f. eks. fisk, pålegg og kjøtt, i den kaldeste sonen.

Den varmeste sonen

Den varmeste sonen er øverst i døren.

Tips: Oppbevar robuste matvarer i den varmeste sonen, f.eks. hard ost og smør. På denne måten kan osten få utfolde sin aroma og smøret blir værende i en tilstand slik at det kan smøres på.

11 Fryserom

I fryserommet kan du oppbevare dypfrysede varer, fryse ned mat og lage isbiter.

Temperaturen kan stilles inn fra -16 °C til -24 °C.

Matvarer som skal oppbevares over lang tid, bør oppbevares ved -18 °C eller lavere.

I fryserommet kan du oppbevare bedervelige matvarer over lang tid. De lave temperaturene bremser eller stopper bedervelsesprosessen.

11.1 Frysekapasitet

Maksimal frysekapasitet angir hvilken mengde av matvarer som kan gjennomfryses på så og så mange timer.

Du finner opplysninger om maksimal frysekapasitet på typeskiltet. → "Apparat", Fig. **1/3**, Side 12

Forutsetninger for frysekapasitet

1. Slå på Superfrysing når du legger inn ferske matvarer.
→ "Slå på Superfrysing", Side 16
2. Legg først matvarer i den øverste frysebeholderen.

11.2 Utnytt hele volumet i fryserommet

Finn ut hvordan du kan plassere maksimal mengde frysevarer i fryserommet.

1. Ta ut alle utstyrsdeler fra fryserommet. → Side 21
2. Legg matvarene rett på bunnen i fryserommet.

11.3 Tips for oppbevaring av varer i fryserommet

- Oppbevar matvarene i lufttett forpakning.
- Matvarer som skal fryses, må ikke komme i berøring med fryste matvarer.
- Legg matvarene bredt ut i frysebeholderne.
- For å fryse større mengder ferske matvarer raskt og skånsomt bør du legge dem i den øverste frysebeholderen.

- For at luften skal kunne sirkulere uhindret i apparatet, må du skyve frysebeholderen helt inn til stopp.

11.4 Tips for nedfrysning av ferske matvarer

- Du må kun fryse ned ferske og feilfrie matvarer.
- Frys ned matvarer porsjonsvis.
- Tilberedte matvarer er bedre egnet enn matvarer som spises rå.
- Grønnsaker skal vaskes, kuttet opp og blancheres før de fryses.
- Før frukt fryses, skal den vaskes, kjernene fjernes, den skal ev. skrelles, eventuelt kan den sukres eller du tilsetter en oppløsning med askorbinsyre.
- Matvarer som egner seg til å fryses ned, er for f.eks. bakevarer, fisk og sjømat, kjøtt, vilt og fjærkre, egg uten skall, ost, smør, cottage cheese, ferdigretter og måltidsrester.
- Matvarer som ikke egner seg til å fryses ned, er f.eks. bladsalat, reddiker, egg med skal, druer, røde epler og pærer, yoghurt, rømme, crème fraîche og majones.

Innpakking av frysevarer

Hvis du velger egnet emballasjemateriale og riktig type emballasje, kan du i stor grad bevare produktkvaliteten og unngå frostskafer.

1. Legg matvarene i emballasjen.
2. Trykk ut luften.
3. Lukk emballasjen lufttett, slik at matvarene ikke mister smak eller tørker ut.
4. Skriv innhold og dato for nedfrysning på emballasjen.

11.5 Frysevarenes holdbarhet ved -18 °C

Type mat	Oppbevaringstid
Fisk, pålegg, tilberedte retter, bakst	Opptil 6 måneder
Fjærkre, kjøtt	Opptil 8 måneder
Frukt, grønnsaker	Opptil 12 måneder

11.6 Metoder for opptining av frysevarer



FORSIKTIG

Fare for helseskader!

Ved opptining kan bakterier formere seg, og de frosne varene kan bli bedervet.

- ▶ Frysevarer som er helt eller delvis opptint, må ikke fryses ned igjen.
- ▶ Først etter at varene er kokt eller stekt, kan de fryses ned på nytt.
- ▶ Den maksimale lagringstiden må ikke lenger utnyttes.
- Tin opp animalske matvarer i kjølerommet, som fisk, kjøtt, ost og cottage cheese.
- Brød skal tines i romtemperatur.
- Matvarer som skal nytes umiddelbart, tilberedes i mikrobølgeovn, i stekeovn eller på komfyren.

12 Avriming

12.1 Avriming av kjølerommet

Kjølerommet i apparatet avrimes automatisk.

12.2 Avriming av fryserom

På grunn av det helautomatiske "NoFrost"-systemet forblir fryserommet frostfritt. Det er ikke nødvendig å avrime det.

13 Rengjøring og pleie

Rengjør og vedlikehold vaskemaskinen omhyggelig, slik at den holder seg funksjonsdyktig i lang tid.

Rengjøring av utilgjengelige steder må utføres av kundeservice. Rengjøring som utføres av kundeservice kan medføre kostnader.

13.1 Klargjøre apparatet for rengjøring

1. Koble apparatet fra strømmettet.
Trekk ut støpselet eller slå av sikringen i sikringsskapet.
2. Ta alle matvarene ut av apparatet og oppbevar dem på et kjølig sted.
Hvis du har kjøleelementer, kan du legge dem oppå matvarene.
3. Ta alle utstyrsdeler og tilbehørsdeler ut av apparatet. → Side 21
4. Ta ut hyllen over frukt- og grønnsaksbeholderen.
5. Ta av slokket til frukt- og grønnsaksbeholderen.

13.2 Rengjøring av apparatet

⚠ ADVARSEL

Fare for elektrisk støt!

Fuktighet som trenger inn, kan forårsake elektrisk støt.

- ▶ Ikke bruk dampstråle eller høytrykksspyler for å rengjøre apparatet.

Væske i belysningen eller på betjenings-elementene kan være farlig.

- ▶ Vaskevannet må ikke få trenge inn i belysningen eller betjenings-elementene.

OBS!

Uegnete rengjøringsmidler kan skade apparatets overflater.

- ▶ Ikke bruk harde skureputer eller vaskesvamper.
- ▶ Ikke bruk sterke eller skurende rengjøringsmidler.
- ▶ Ikke bruk sterkt alkoholholdige rengjøringsmidler.
- ▶ Ikke bruk rensemiddel for rustfritt stål på utsiden av apparatet.

Hvis du vasker utstyrsdeler og tilbehør i oppvaskmaskin, kan de bli deformert eller misfarget.

- ▶ Du må aldri vaske utstyrsdeler og tilbehør i oppvaskmaskin.

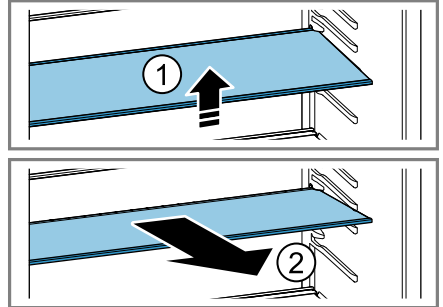
1. Klargjør apparatet for rengjøring.
→ Side 20
2. Rengjør innsiden av apparatet, ut-siden av apparatet, utstyret, tilbehørsdelene og dørtetningene med en klut, lunkent vann og litt pH-nøytralt oppvaskmiddel.
3. Tørk alt sammen grundig etterpå med en myk, tørr klut.
4. Sett inn utstyrsdelene og monter apparatdelene.
5. Koble apparatet til strømmen.
→ Side 11
6. Legg inn matvarene.

13.3 Uttak av utstyrsdeler

Hvis du vil rengjøre utstyrsdelene grundig, tar du dem ut av apparatet.

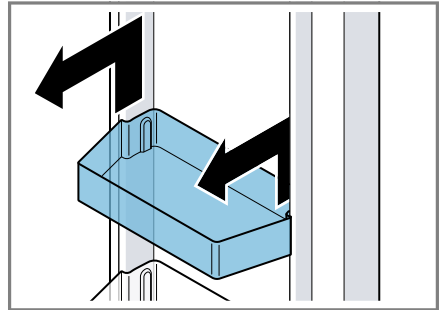
Ta ut hylle

- ▶ Løft litt på fremre del av hyllen ①, trekk den ut og fjern den ②.



Ta ut dørhylle

- ▶ Løft litt på dørhyllen og ta den ut.

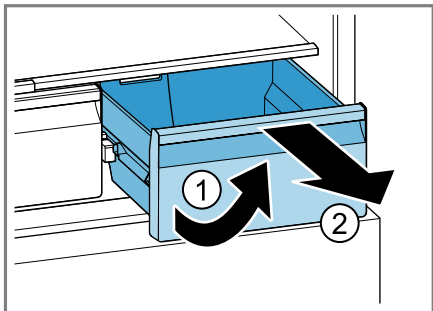


Ta ut lagringsbeholderen

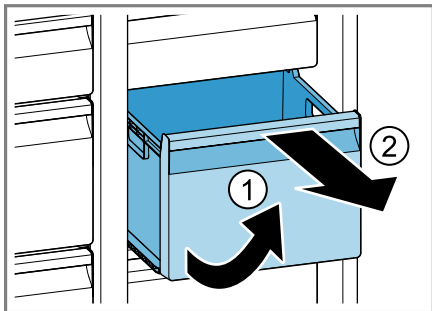
1. Trekk lagringsbeholderen ut til stopp.

no Rengjøring og pleie

2. Løft litt på fremre del av lagringsbeholderen ① og ta den ut ②.

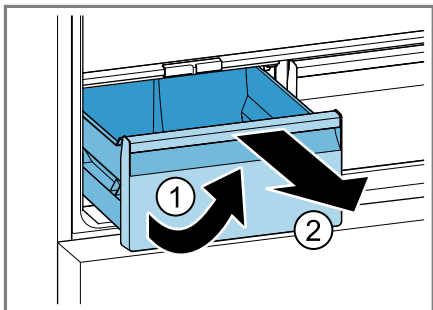


2. Løft litt på fremre del av frysebeholderen ① og ta den ut ②.



Ta ut frukt- og grønnsaksbeholderen

1. Trekk frukt- og grønnsaksbeholderen helt ut til stopp.
2. Løft litt på fremre del av frukt- og grønnsaksbeholderen ① og dra den ut ②.



Ta ut frysebeholderen

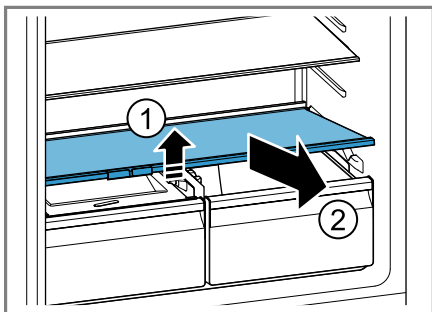
1. Trekk frysebeholderen helt ut til stopp.

13.4 Demontere deler fra apparatet

Dersom du vil rengjøre apparatet grundig, kan du demontere bestemte deler fra apparatet.

Ta ut hyllen over frukt- og grønnsaksbeholderen

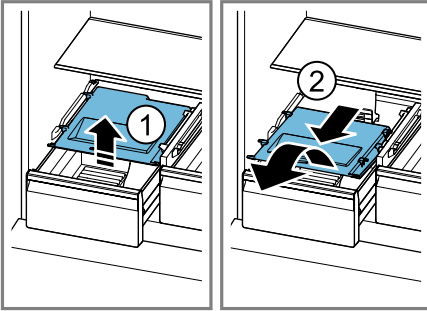
- ▶ Løft litt foran på hyllen over frukt- og grønnsaksbeholderen ①, og ta den ut ②.



Fjerne deksel til frukt- og grønnsaksbeholderen

1. Trekk frukt- og grønnsaksbeholderen helt ut til stopp.

2. Løft litt på dekselet til frukt- og grønnsaksbeholderen ①, trekk det forover og ta det ut ②.



14 Utbedring av feil

Du kan selv utbedre små feil på apparatet. Benytt deg av informasjonen om feilsøking før du tar kontakt med kundeservice. På den måten unngår du unødige kostnader.

ADVARSEL

Fare for elektrisk støt!

Ukyndige reparasjoner er farlig.

- ▶ Kun opplært fagpersonell skal utføre reparasjoner på maskinen.
- ▶ Det må kun brukes originale reservedeler til reparasjon av maskinen.
- ▶ Dersom det oppstår skader på apparatets strømkabel, må den skiftes ut med en spesiell strømkabel som kan bestilles hos produsenten eller kundeservice.

Feil	Årsak og feilsøking
Apparatet kjøler ikke, indikatorene og lyset lyser.	Utstillingsmodus er slått på. <ol style="list-style-type: none">1. Koble apparatet fra strømnettet. Trekk ut støpselet eller slå av sikringen i sikrings-skapet.2. Koble til apparatet igjen etter 5 minutter.3. Vent minst 30 sekunder, og deretter holder du <u>select</u> inne i 15 sekunder. ✓ På betjeningspanelet vises 11 et kort øyeblikk. <ol style="list-style-type: none">4. Etter en kort stund kontrollerer du om apparatet kjøler.
LED-belysningen fungerer ikke.	Ulike årsaker er mulige. <ul style="list-style-type: none">▶ Ta kontakt med kundeservice. Du finner kundeservicenummeret i den vedlagte kundeserviceoversikten.
E eller d vises i temperaturindikatoren.	Elektronikken har registrert en feil. <ol style="list-style-type: none">1. Slå av apparatet. → <i>Side 16</i>2. Koble apparatet fra strømnettet. Trekk ut støpselet eller slå av sikringen i sikrings-skapet.3. Koble til apparatet igjen etter 5 minutter.4. Ta kontakt med kundeservice hvis meldingen vises på nytt i displayet. Du finner kundeservicenummeret i den vedlagte kundeserviceoversikten.

Feil	Årsak og feilsøking
Det lyder en varsel- tone, og alarm blinker. Døralarmen er slått på.	Apparatdøren er åpen. ▶ Lukk apparatdøren.
Du hører en varsel- tone, temperaturindi- katoren (fryserom) og alarm blinker. Temperaturalarmen er slått på.	Ulike årsaker er mulige. 1. Trykk på et vilkårlig berøringsfelt. ✓ Alarmen slås av. 2. Etter noen timer kontrollerer du om den innstilte temperaturen i fryserommet er nådd igjen. Utvendige ventilasjonsåpninger er tildekket. ▶ Fjern hindringer fra de utvendige ventilasjonsåpnin- gene. Det er lagt inn store mengder ferske matvarer. ▶ Slå på Superfrysing før du legger inn større mengder matvarer. → "Slå på Superfrysing", Side 16
Temperaturen avviker veldig fra innstillingen.	Ulike årsaker er mulige. 1. Slå av apparatet. → Side 16 2. Slå på apparatet igjen etter ca. 5 minutter. → Side 15 – Hvis temperaturen er for høy, må du kontrollere den på nytt etter et par timer. – Hvis temperaturen er for lav, må du kontrollere den på nytt neste dag.
Apparatet brummer, bobler, surrer, gurgler, klikker eller knaker.	Ingen feil. En motor er i gang, f.eks. kuldeaggregatet eller ventilatoren. Kjølemiddel strømmer igjennom rørene. Motoren, brytere eller magnetventiler slår seg på eller av. Det foretas en automatisk avriming. Ingen tiltak er nødvendig.
Apparatet avgir støy.	Apparatet står ujevnt. ▶ Sett apparatet i vater ved hjelp av et vaterpass og skruføttene. Apparatet står ikke fritt. ▶ Overhold minsteavstandene til apparatet. Utstyrsdelene vakler eller klemmer seg fast. ▶ Kontroller de avtagbare tilbehørsdelene og monter dem eventuelt på nytt. Flasker eller kar kommer borti hverandre. ▶ Flytt flaskene eller karene fra hverandre. Superfrysing er slått på.

no Utbedring av feil

Feil	Årsak og feilsøking
Apparatet avgir støy.	Ingen tiltak er nødvendig.

14.1 Strømbrudd

Under strømbrudd øker temperaturen i apparatet, noe som fører til at lagringstiden forkortes og kvaliteten på frysevarerne forringes.

Under tekniske data på vår nettside om ditt apparat finner du lagringstid for frysevarer ved feil.

Merknader

- Åpne apparatet minst mulig under strømbrudd, og ikke legg inn flere varer.
- Sjekk kvaliteten på matvarene rett etter strømbruddet.
 - Frysevarer som har tint og er varmere enn 5 °C, må kastes.
 - Frysevarer som bare har begynt å tine litt, skal kokes eller stekes og enten spises straks eller fryses på nytt.

14.2 Utfør egentest av apparatet

Apparatet har en selvtest som viser funksjonsfeil som kundeservice kan rette opp.

1. Koble apparatet fra strømmettet. Trekk ut støpselet eller slå av sikringen i sikringsskapet.
 2. Koble apparatet til strømmen igjen etter 5 minutter. → *Side 11*
 3. I løpet av 2 minutter etter at du har slått på apparatet, må du holde **select** inne i 10 sekunder, inntil du hører et lydsignal.
- ✓ Apparatets egentest starter.
 - ✓ Hvis du hører 2 lydsignaler etter apparatets egentest og temperaturindikatoren viser den innstilte temperaturen, er apparatet i orden. Apparatet går over i vanlig modus.
 - ✓ Hvis du hører 5 lydsignaler etter selvtesten, må du ta kontakt med kundeservice.

15 Oppbevaring og avfallsbehandling

15.1 Ta apparatet ut av bruk

1. Koble apparatet fra strømmettet. Trekk ut støpselet eller slå av sikringen i sikringsskapet.
2. Ta ut alle matvarene.
3. Rengjør apparatet. → *Side 21*
4. **OBS!** Gjenstander som klemmes fast mellom døren og huset, kan skade dørhengselet.
 - ▶ Åpne døren såpass at den holder seg åpen.
 - ▶ Ikke la noen gjenstander klemmes fast mellom døren og huset. La apparatdøren stå åpen for å sikre at det luftes innvendig.

15.2 Avfallsbehandling av gammelt apparat

Med miljøvennlig avfallsbehandling kan verdifulle råstoffer gjenvinnes.

ADVARSEL **Fare for helseskader!**

Barn kan bli sperret inne i apparatet og havne i livsfare.

- ▶ For å forhindre at barn klatrer inn i apparatet, bør hyller og beholdere ikke tas ut.
- ▶ Hold barn borte fra utrangerte apparater.

ADVARSEL **Brannfare!**

Ved skader på rørene kan det sprute ut brennbart kjølemiddel eller sive ut farlige gasser som kan antennes.

- ▶ Rørene for kretsløpet til kuldemediet og isolasjonen må ikke skades.

1. Trekk ut strømkabelens støpsel.
2. Kapp av strømkabelen.
3. Kast apparatet på en miljøvennlig måte.

Du kan innhente informasjon om aktuelle muligheter for avfallsbehandling hos en spesialisert forhandler eller hos kommuneadministrasjonen der du bor.



Dette apparatet er klassifisert i henhold til det europeiske direktivet 2012/19/EU om avhending av elektrisk- og elektronisk utstyr (waste electrical and electronic equipment – WEEE). Direktivet angir rammene for innlevering og gjenvinning av innbytteprodukter.

16 Kundeservice

Innenfor EØS får du funksjonsrelevante original-reservedeler i samsvarende med gjeldende økodesigndirektiv hos vår kundeservice i minst 10 år fra apparatet bringes ut på markedet.

Merk: I rammen av gjeldende regler lokalt for produsentens garantivilkår er bruk av kundeservice gratis. Garantien minste varighet (produsentgaranti for private forbrukere) innenfor EØS er 2 år, iht. gjeldende lokale garantivilkår. Garantivilkårene har ingen innvirkning på andre rettigheter eller krav som lokal lovgivning gir.

Du får detaljert informasjon om garantitid og garantivilkår i ditt land hos vår kundeservice, din forhandler eller på våre nettsider. Når du tar kontakt med kundeservice, trenger du produktnummer (E-Nr.) og produksjonsnummer (FD) for apparatet. Kontaktinformasjonen for kundeservice finner du i den vedlagte kundeserviceoversikten eller på våre nettsider.

16.1 Produktnummer (E-Nr.) og produksjonsnummer (FD)

Du finner produktnummeret (E-Nr.) og produksjonsnummeret (FD) på apparatets typeskilt.

→ "Apparat", Fig. 1/3, Side 12
Du kan skrive ned opplysningene, slik at du har data for apparatet og telefonnummeret til kundeservice raskt tilgjengelig når du trenger dem.

17 Tekniske data

Kjølemiddel, nettovolum og andre tekniske opplysninger står på typeskiltet.

→ "Apparat", Fig. 1/3, Side 12
Dette produktet har en lyskilde i energieffektklasse G. Lyskilden er tilgjengelig som reservedel og skal kun skiftes ut av opplært fagpersonale. Nærmere informasjon om din modell finner du på Internett på <https://eprel.ec.europa.eu/>¹. Nettstedet lenker til den offisielle EU-produkt databasen EPREL. Følg deretter anvisningene for modellsøket. Modellkoden består av tegnene foran skråstreken i produktnummeret (E-

¹ Gjelder kun for land innenfor EØS

Nr.) på typeskiltet. Alternativt finner du også modellkoden i første linje i EU-energimerkingen.



BSH Hausgeräte GmbH
Carl-Wery-Straße 34
81739 München, GERMANY
siemens-home.bsh-group.com

Produsert av BSH Hausgeräte GmbH på merkevarelisens fra Siemens AG



9001746062 (020602)

no