



BOSCH



Register your
new device on
MyBosch now and
get free benefits:
[bosch-home.com/
welcome](https://bosch-home.com/welcome)

Šaldymo prietaiso ir šaldiklio kombinacija

KFN96...

[It] Naudotojo vadovas

Daugiau informacijos ieškokite skaitmeniniame vartotojo vadove.



Turinys

1 Sauga	4	7 Svarbiausia informacija apie valdymą	17
1.1 Bendrosios nuorodos.....	4	7.1 Prietaiso įjungimas	17
1.2 Naudojimas pagal paskirtį	4	7.2 Nurodymai dėl eksploatacijos.....	17
1.3 Naudotojų rato apribojimas.....	4	7.3 Prietaiso išjungimas	17
1.4 Saugus transportavimas.....	4	7.4 Temperatūros nustatymas.....	17
1.5 Saugus įrengimas	5	7.5 Mygtukų užraktas (apsauga nuo vaikų).....	18
1.6 Saugus naudojimas.....	6	8 Papildomos funkcijos	18
1.7 Prietaiso apgadinimas.....	8	8.1 Intensyvus šaldymas	18
2 Materialinės žalos išvengimas	10	8.2 Intensyvaus šaldymo funkcija.....	18
3 Aplinkosauga ir taupymas	10	8.3 Energijos taupymo režimas.....	18
3.1 Pakuotės utilizavimas	10	8.4 Šabo režimas	19
3.2 Energijos taupymas.....	10	9 Signalas	19
4 Pastatymas ir prijungimas	11	9.1 Durų signalas	19
4.1 Komplektacija.....	11	9.2 Temperatūros signalas.....	19
4.2 Statymo vietos kriterijai	11	10 Home Connect	20
4.3 Prietaiso montavimas	12	10.1 Programėlės Home Connect diegimas.....	20
4.4 Prietaiso paruošimas naudoti pirmą kartą	12	10.2 Home Connect diegimas	21
4.5 Prietaiso prijungimas prie elektros tinklo	12	10.3 Signalo stiprio tikrinimas	21
5 Susipažinimas	13	10.4 „Home Connect“ programinės įrangos naujinii diegimas.....	21
5.1 Prietaisas	13	10.5 Home Connect nuostatų atkūrimas.....	22
5.2 Valdymo skydelis	14	10.6 Nuotolinė diagnozė	22
6 Įranga	15	10.7 Duomenų apsauga.....	22
6.1 Lentyna	15		
6.2 Laikymo stalčius	15		
6.3 Vaisių ir daržovių stalčius su drėgmės reguliatoriumi	15		
6.4 Sviesto ir sūrio dėtuvi.....	16		
6.5 Durų lentynos	16		
6.6 Priedai	16		

11 Šaldytuvo skyrius	23	18 Techniniai duomenys	33
11.1 Patarimai dėl maisto produktų laikymo šaldytuvo skyriuje	23	19 Atitikties deklaracija	33
11.2 Šalčio zonos šaldytuvo skyriuje	23		
12 Šaldiklio skyrius.....	23		
12.1 Užšaldomų produktų kiekis...	23		
12.2 Viso šaldiklio skyriaus tūrio panaudojimas.....	24		
12.3 Maisto produktų laikymo šaldiklio skyriuje patarimai	24		
12.4 Šviežių maisto produktų šaldymo patarimai	24		
12.5 Šaldytų produktų laikymas –18 °C temperatūroje	24		
12.6 Šaldytų produktų atitirpinimo metodai	24		
13 Atitirpinimas	25		
13.1 Šaldytuvo skyriaus atitirpinimas.....	25		
13.2 Atitirpinimas šaldiklio skyriuje.....	25		
14 Valymas ir priežiūra	25		
14.1 Prietaiso paruošimas valyti....	25		
14.2 Prietaiso valymas	25		
14.3 Įrangos dalių išėmimas	26		
14.4 Prietaiso dalių išmontavimas.....	27		
15 Sutrikimų šalinimas	28		
15.1 Elektros tiekimo triktis	31		
15.2 Prietaiso savikontrolės programos įjungimas	31		
16 Sandėliavimas ir atliekų tvarkymas	31		
16.1 Prietaiso eksploatavimo nutraukimas.....	31		
16.2 Seno prietaiso utilizavimas....	32		
17 Klientų aptarnavimo tarnyba..	32		
17.1 Produkto numeris (E-Nr.) ir pagaminimo numeris (FD)	32		



1 Sauga

Atkreipkite dėmesį į toliau pateiktus saugos nurodymus.

1.1 Bendrosios nuorodos

- Atidžiai perskaitykite šią instrukciją.
- Išsaugokite instrukciją bei informaciją apie produktą. Jų gali prireikti vėliau, be to, galėsite ją perduoti naujam prietaiso šeimininkui.
- Jei transportuojant prietaisas buvo pažeistas, nejunkite jo prie elektros tinklo.

1.2 Naudojimas pagal paskirtį

Naudokite prietaisą tik:

- maisto produktams šaldyti, užšaldyti ir ledo gabalėliams gaminti.
- privačiame namų ūkyje ir uždaroje namų aplinkos patalpose,
- iki 2000 m aukščio virš jūros lygio;

1.3 Naudotojų rato apribojimas

8 metų ir vyresni vaikai ar asmenys, kurie dėl nepakankamų fizinų, jutiminių ar protinių gebėjimų arba nepakankamos patirties ar nežinojimo negali saugiai valdyti prietaiso gali juo naudotis tik prižiūrimi kito asmens arba jeigu jie yra supažindinti su saugiu prietaiso naudojimu bei suprantą iš to kylančius pavojus.

Vaikams draudžiama žaisti su prietaisu.

Valyti ir naudotojo atliekamus techninės priežiūros darbus vaikai gali atlikti tik prižiūrimi.

Vyresniems nei 3 metų vaikams ir jaunesniems nei 8 metų vaikams leidžiama į šaldytuvą ar šaldiklį dėti produktus ir iš jo išimti.

1.4 Saugus transportavimas

ĮSPĖJIMAS – Sužeidimų pavojus!

Prietaisas sunkus, todėl jį keliant galimi sužeidimai.

- ▶ Niekada nekelkite prietaiso vieni.

1.5 Saugus įrengimas

⚠ ĮSPĖJIMAS – Elektros smūgio pavojus!

Netinkamai atlikus instaliacijos darbus gresia pavojus.

- ▶ Prietaisą prijunkite ir eksploatuokite tik laikydamiesi specifikacijų lentelėje pateiktų duomenų.
- ▶ Prietaisą prie kintamosios srovės el. tinklo prijunkite tik jungdami jį pagal reikalavimus sumontuotą įžemintą kištukinį lizdą.
- ▶ Namų elektros instaliacijos apsauginių laidų sistema turi būti instaliuota laikantis reikalavimų.
- ▶ Jokiu būdu neprijunkite prie prietaiso elektros per išorinį jungimo įtaisą, pvz., laikrodinį jungiklį arba nuotolinio valdymo įtaisą.
- ▶ Kai prietaisas yra įmontuotas, turi būti laisvas priėjimas prie el. tinklo prijungimo linijos el. tinklo kištuko arba, jei laisvas priėjimas negalimas, tuomet stacionarioje elektros instaliacijoje turi būti sumontuotas atskyrimo įtaisas, atitinkantis įrengimo sąlygas.
- ▶ Statydami prietaisą atkreipkite dėmesį, kad niekur neprispaustumėte ar kitaip neapgadintumėte el. tinklo prijungimo kabelio. Apgadinta el. tinklo prijungimo kabelio izoliacija kelia pavojų.
- ▶ Saugokite, kad el. tinklo prijungimo kabelis niekada nesiliestų prie šilumos šaltinių.

⚠ ĮSPĖJIMAS – Sprogimo pavojus!

Jei prietaiso ventiliacijos angos yra uždarytos, atsiradus nuotėkiui iš šaltnešio cirkuliacijos linijos gali susidaryti degus dujų ir oro mišinys.

- ▶ Neuždarykite prietaiso korpuse arba įmontuojamajame korpuse esančių ventiliacijos angų.

⚠ ĮSPĖJIMAS – Gaisro pavojus!

Naudoti prailgintą el. tinklo prijungimo kabelį ir neaprobuotus adapterius pavojinga.

- ▶ Nenaudokite ilginimo kabelių ir keliagubų kištukinių lizdų bloką.
- ▶ Naudokite tik gamintojo aprobuotus adapterius ir el. tinklo prijungimo linijas.

- ▶ Jeigu el. tinklo prijungimo kabelis per trumpas ir negalite gauti ilgesnio el. tinklo prijungimo kabelio, kreipkitės į elektrikus, kad atitinkamai įtaisytų namo instaliaciją.

Nešiojamieji keliagubi kištukinių lizdų blokai arba nešiojamieji maitinimo blokai gali perkaisti ir sukelti gaisrą.

- ▶ Nešiojamųjų keliagubų kištukinių lizdų blokų ir nešiojamųjų maitinimo blokų nedėkite prie prietaiso galinės sienelės.

1.6 Saugus naudojimas

⚠ ĮSPĖJIMAS – Elektros smūgio pavojus!

Įsiskverbusi drėgmė gali sukelti elektros smūgį.

- ▶ Prietaisą naudokite tik uždaroje patalpose.
- ▶ Prietaiso niekada per daug neįkaitinkite ir nešlapinkite.
- ▶ Nevalykite prietaiso garu arba aukštu slėgiu valančiais įrenginiais.

⚠ ĮSPĖJIMAS – Pavojus uždusti!

Vaikai gali užsimauti pakuotės medžiagas ant galvos arba į jas įsivynuoti ir uždusti.

- ▶ Saugokite pakuotės medžiagas nuo vaikų.
- ▶ Neleiskite vaikams žaisti su pakuotės medžiagomis.

Vaikai gali įkvėpti arba praryti smulkias detales ir taip uždusti.

- ▶ Saugokite smulkias detales nuo vaikų.
- ▶ Neleiskite vaikams žaisti su smulkiomis detalėmis.

⚠ ĮSPĖJIMAS – Sprogimo pavojus!

Pažeidus šaltnešio cirkuliacijos liniją gali ištekėti degaus šaltnešio ir jis gali sprogti.

- ▶ Norint paspartinti atitirpimą, negalima naudoti kitų nei rekomenduojami gamintojo mechaninių įtaisų ar kitų priemonių.
- ▶ Prišalusius maisto produktus atlaisvinkite buku daiktu, pvz., medinio šaukšto kotu.

Gaminiai su degiosiomis dujomis ir sprogiosiomis medžiagomis, pvz., purškikliai, gali sprogti.

- ▶ Nelaikykite prietaise gaminių, kuriuose yra degiųjų dujų ir sprogiųjų medžiagų.

⚠ ĮSPĖJIMAS – Gaisro pavojus!

Į prietaisą įdėti kiti elektriniai prietaisai, pvz., šildytuvai arba elektriniai ledų gaminimo prietaisai, gali sukelti gaisrą.

- ▶ Prietaiso viduje nenaudokite jokių kitų elektrinių prietaisų.

⚠ ĮSPĖJIMAS – Sužeidimų pavojus!

Gazuotų gėrimų talpyklos gali sprogti.

- ▶ Gazuotų gėrimų nelaikykite šaldiklio skyriuje.

Akių sužalojimas prasiskverbus degiam šaltnešiui ir kenksmingoms dujoms.

- ▶ Neapgadinkite šaltnešio apytakos rato vamzdžių ir izoliacijos. Prižiūrėkite, kad prietaisas nepakryptų.
- ▶ Nelipkite ir nesiremkite ant apatinės dalies, ištraukiamųjų mechanizmų ir durų.

⚠ ĮSPĖJIMAS – Pavojus nusideginti šalčiu!

Palietus užšaldytą produktą ir šaltus paviršius kyla pavojus nusišaldyti.

- ▶ Niekada iš karto nevalgykite šaldyto produkto tik išėmę jį iš šaldiklio skyriaus.
- ▶ Venkite ilgesnio odos sąlyčio su sušaldytais produktais, ledu ir šaldiklio skyriaus paviršiais.

⚠ PERSPĖJIMAS – Žalos sveikatai pavojus!

Norint išvengti užteršimo maisto produktais, būtina laikytis toliau pateiktų instrukcijų.

- ▶ Jei durys atidaromos ilgesniam laikui, gali labai padidėti prietaiso paviršių temperatūra.
- ▶ Reguliariai valykite paviršius, ant kurių gali patekti maisto produktų, ir lengvai pasiekiamus išleidimo sistemų paviršius.
- ▶ Žalią mėsą ir žuvis sudėkite į tinkamus šaldytuvo stalčius taip, kad jie nesiliestų su kitais maisto produktais ir ant jų nelašėtų.
- ▶ Jei šaldytuvas ar šaldiklis ilgai nenaudojamas, išjunkite prietaisą, jį atitirpinkite, išvalykite ir palikite atviras duris, kad nesusidarytų pelėsis.

Prietaise esančiose dalyse iš metalo ar metalo imitacijos gali būti aliuminio. Jei rūgščių maisto produktų patenka ant aliumininių prietaiso dalių, į maisto produktus gali būti perduodama aliuminio jonų.

- ▶ Nevalgykite užterštų maisto produktų.

1.7 Prietaiso apgadinimas

ĮSPĖJIMAS – Elektros smūgio pavojus!

Apgadintas prietaisas arba apgadintas el. tinklo prijungimo kabelis kelia pavojų.

- ▶ Niekada nenaudokite apgadinto prietaiso.
- ▶ Norėdami atjungti prietaisą nuo elektros tinklo, niekada netraukite už el. tinklo prijungimo kabelio. Visada traukite už el. tinklo prijungimo kabelio el. tinklo kištuko.
- ▶ Jeigu prietaisas arba el. tinklo prijungimo kabelis apgadinti, tuojau pat ištraukite el. tinklo prijungimo kabelio el. tinklo kištuką arba išjunkite saugiklį saugiklių dėžutėje.
- ▶ Kreipkitės į klientų aptarnavimo tarnybą. → *PsI. 32*

Netinkamai atlikti remonto darbai kelia pavojų.

- ▶ Atlikti prietaiso remonto darbus leidžiama tik to mokytam personalui.
- ▶ Prietaisą remontuoti leidžiama tik su originaliomis atsarginėmis dalimis.
- ▶ Jei šio prietaiso el. tinklo arba prietaiso prijungimo kabelis pažeistas, jį reikia pakeisti specialiu el. tinklo prijungimo kabeliu arba specialiu prietaiso prijungimo kabeliu, kurį galite įsigyti iš gamintojo arba mūsų klientų aptarnavimo tarnyboje.

ĮSPĖJIMAS – Gaisro pavojus!



Pažeidus vamzdžius gali prasiskverbti degaus šaltnešio ir kenksmingų dujų. Šios medžiagos gali užsidegti.

- ▶ Saugokite, kad šalia prietaiso nebūtų ugnies arba degimo šaltinių.
- ▶ Išvėdinkite patalpą.

- ▶ Išjunkite prietaisą. → *Psł. 17*
- ▶ Ištraukite jungimo prie elektros tinklo kabelio kištuką arba išjunkite saugiklį saugiklių dėžutėje.
- ▶ Kreipkitės į klientų aptarnavimo tarnybą. → *Psł. 32*

2 Materialinės žalos išvengimas

DĖMESIO!

Perstumdami šį sunkų prietaisą arba perkreipę prietaiso ratukus galite subraižyti grindis.

- ▶ Prietaisą transportuokite vežimėliu.
- ▶ Prietaisui perstumti naudokite grindų apsaugą, nevežkite zigzagu.

Uždarant prietaiso duris atlenktas durų dangtis gali pažeisti prietaisą.

- ▶ Niekada nebandykite atlenkti durų dangčio rankomis.
- ▶ Jei durų dangtis atlenktas, prieš uždarydami prietaiso duris jį užlenkite.

Sėdant ar lipant ant prietaiso, apatinės dalies, ištraukiamųjų bėgelių ar durų, prietaisas gali būti apgadintas.

- ▶ Nelipkite ant prietaiso, apatinės dalies, ištraukiamųjų bėgelių, durų ir nesiremkite į juos.

Alyva ar tepalu užterštos plastikinės dalys ir durų sandarikliai gali tapti porėti.

- ▶ Prižiūrėkite, kad plastikinės dalys ir durų sandarikliai nebūtų alyvuoti ir tepaluoti.

Prietaise esančiose dalyse iš metalo ar metalo imitacijos gali būti aliuminio. Aliuminis reaguoja, kai ant jo patenka rūgščių maisto produktų.

- ▶ Nelaikykite prietaise nesupakuotų maisto produktų.

Jei įrangos dalis ir priedus plausite indaplovėje, jie gali deformuotis ir pažeisti spalvą.

- ▶ Įrangos dalių ir priedų niekada neplaukite indaplovėje.

3 Aplinkosauga ir taupymas

3.1 Pakuotės utilizavimas

Pakuotei naudojamos medžiagos yra nekenksmingos aplinkai, jas galima perdirbti.

- ▶ Atskiras dalis išmeskite išrūšiaavę.

3.2 Energijos taupymas

Jei paisysite šių nuorodų, Jūsų prietaisas vartos mažiau elektros.

Statymo vietos parinkimas

- Saugokite prietaisą nuo tiesioginių saulės spindulių.
- Prietaisą statykite kuo toliau nuo radiatorių, viryklės ir kitų šilumos šaltinių:
 - 30 mm atstumu nuo elektrinių ir dujinių viryklių;
 - 300 mm atstumu nuo skystuojų kuru ir anglimis kūrenamų viryklių.
- Niekada neuždenkite ir neužstatykite išorinių ventiliacijos angų.

Energijos taupymas naudojant

Pastaba. Įrangos dalių išdėstymas prietaiso energijos sąnaudoms įtakos neturi.

- Prietaisą atidarykite tik trumpam, paskui rūpestingai uždarykite.
- Niekada neuždenkite ir neužstatykite vidinių ventiliacijos angų ar išorinių ventiliacijos angų.
- Įsigytus maisto produktus transportuokite šaltkrepsyje ir greitai sudėkite į šaldytuvą.
- Palaukite, kol šilti maisto produktai ir gėrimai atvės, tik tada juos sudėkite.

- Norėdami išnaudoti šaldytų produktų šaltį, atitirpinamus produktus sudėkite į šaldytuvo skyrių.
- Tarp maisto produktų ir galinės sienelės visada palikite šiek tiek vietos.
- Dulkių siurbliu išsiurbkite dulkėtas ventiliacijos grotelės.

4 Pastatymas ir prijungimas

4.1 Komplektacija

Išpakavę visas dalis patikrinkite, ar nėra transportavimo pažeidimų ir ar siuntoje nieko netrūksta. Jei turite pretenzijų, kreipkitės į Jus aptarnaujantį prekybininką arba į mūsų klientų aptarnavimo tarnybą → Psl. 32.

Siuntos sudėtis:

- Pastatomas prietaisas
- Įranga ir priedai¹
- Montažinės dalys
- Montavimo instrukcija
- Naudojimo instrukcija
- Klientų aptarnavimo tarnybų sąrašas
- Garantijos priedas²
- Energijos vartojimo efektyvumo lentelė
- Informacija apie energijos sąnaudas ir garsus
- Informacija apie Home Connect

¹ Priklausomai nuo prietaiso įrangos

² Ne visose šalyse

4.2 Statymo vietos kriterijai

⚠ ĮSPĖJIMAS Sprogimo pavojus!

Jei prietaisas statomas per ankštoje patalpoje, atsiradus nuotėkiui iš šaltnešio cirkuliacijos linijos gali susidaryti degus dujų ir oro mišinys.

- ▶ Prietaisą statykite tik tokioje patalpoje, kurioje 1 m³ tūrio tenka 8 g šaltnešio. Šaltnešio kiekis nurodytas specifikacijų lentelėje. → "Prietaisas", Pav. **1/4**, Psl. 14

Atsižvelgiant į modelį, iš gamyklos pristatytas prietaisas gali sverti iki 165 kg.

Pagrindas turi būti pakankamai stabilus, kad išlaikytų prietaiso svorį.

Leidžiamoji patalpos temperatūra

Leidžiamoji patalpų temperatūra priklauso nuo prietaiso klimato klasės. Klimato klasė nurodyta specifikacijų lentelėje. → "Prietaisas", Pav. **1/4**, Psl. 14

Klimato klasė	Leidžiamoji patalpos temperatūra
SN	10–32 °C
N	16–32 °C
ST	16–38 °C
T	16–43 °C

Jei laikomasi leidžiamosios patalpos temperatūros diapazono, prietaisas atlieka visas funkcijas.

Jei SN klimato klasės prietaisą eksploatuosite esant žemesnei patalpos temperatūrai, turėkite omenyje, kad prietaisas nesuges esant iki 5 °C patalpos temperatūrai.

Vienas virš kito ir greta

Jei norite vieną virš kito arba vieną šalia kito statyti 2 šaldymo įrenginius, tarp jų turi likti bent 150 mm atstumas. Tam tikrus įrenginius vieną šalia kito galima statyti nesilaikant minimalaus atstumo. Apie tai teiraukitės specializuotoje parduotuvėje arba virtuvės planuotojo.

4.3 Prietaiso montavimas

- ▶ Prietaisą montuokite pagal pateiktą montavimo instrukciją.

4.4 Prietaiso paruošimas naudoti pirmą kartą

1. Išimkite informacinę medžiagą.
2. Nuimkite apsaugines plėveles ir transportavimo apsaugas, pvz., lipniąsias juostas, ir išimkite iš kartoninių dėžių.
3. Pirmą kartą išvalykite prietaisą.
→ Psl. 25

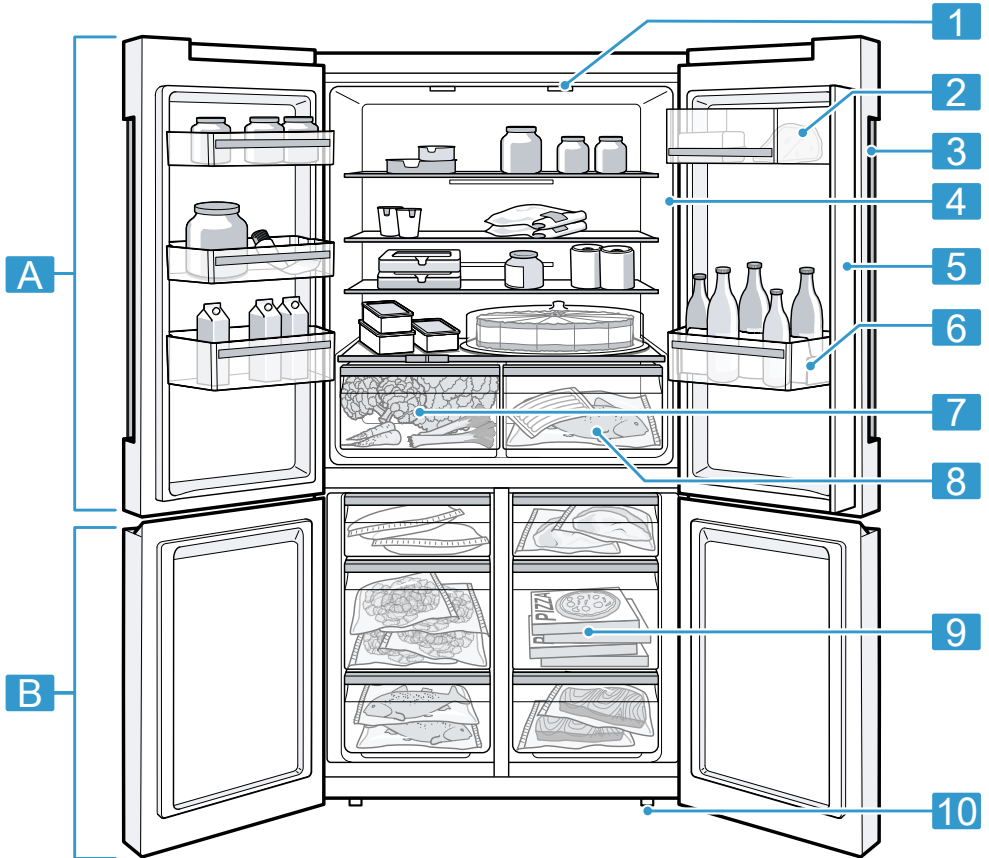
4.5 Prietaiso prijungimas prie elektros tinklo

1. Įstatykite į prietaisą el. tinklo prijungimo kabelio šaltojo prietaiso kištuką.
 2. Prietaiso el. tinklo prijungimo kabelio el. tinklo kištuką įstatykite į netoli prietaiso esantį kištukinį lizdą.
Prietaiso prijungimo duomenys nurodyti specifikacijų lentelėje.
→ "Prietaisas", Pav. **1/4**, Psl. 14
 3. Patikrinkite, ar el. tinklo kištukas gerai laikosi.
- ✓ Dabar prietaisas parengtas naudoti.

5 Susipažinimas

5.1 Prietaisas

Čia rasite visų savo prietaiso sudedamųjų dalių apžvalgą.



1

A Šaldytuvo skyrius → Psl. 23

B Šaldiklio skyrius → Psl. 23

1 Apšvietimas

2 Sviesto ir sūrio dėtuvė
→ Psl. 16

3 Valdymo skydelis → Psl. 14

-
- 4** Specifikacijų lentelė
→ Psl. 33

 - 5** Durelių dangtis su apsauga nuo kondensacijos → Psl. 10

 - 6** Durų lentyna dideliems buteliams → Psl. 16

 - 7** Vaisių ir daržovių stalčius su drėgmės reguliatoriumi
→ Psl. 15

 - 8** Laikymo stalčius → Psl. 15

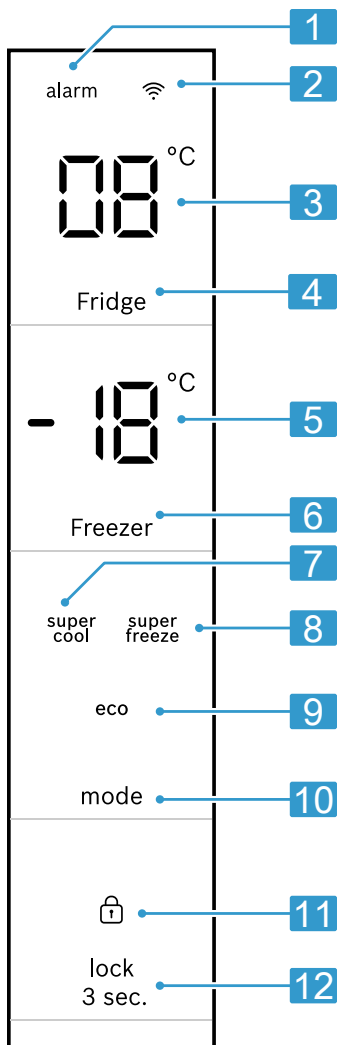
 - 9** Šaldytų produktų stalčius
→ Psl. 27

 - 10** Įsukamoji kojelė
-

Pastaba. Dėl savybių ir dydžio Jūsų prietaiso ir paveikslėlių vaizdas gali neatitikti.

5.2 Valdymo skydelis

Valdymo skydelyje Jūs nustatote visas savo prietaiso funkcijas ir gaunate informacijos apie darbo būseną.



2

-
- 1** alarm šviečia, kai įsijungęs signalas.
-

-
- 2**  šviečia tuomet, kai naudojtojo pasirinktos nuostatos yra nustatytos naudojant programėlę Home Connect. Daugiau informacijos rasite programėlėje Home Connect.
-
- 3** Rodo šaldytuvo skyriui nustatytą temperatūrą Celsijaus laipsniais.
-
- 4** Fridge nustatoma temperatūra šaldytuvo skyriuje.
-
- 5** Rodo šaldiklio skyriui nustatytą temperatūrą Celsijaus laipsniais.
-
- 6** Freezer nustatoma temperatūra šaldiklio skyriuje.
-
- 7** ^{super} ^{cool} šviečia, kai įjungtas Intensity šaldymas.
-
- 8** ^{super} ^{freeze} šviečia, kai įjungtas Intensity šaldymo funkcija.
-
- 9** **eco** šviečia, kai įjungtas energijos taupymo režimas.
-
- 10** **mode** naudojamas papildomai funkcijai pasirinkti.
-
- 11**  šviečia, kai aktyvintas mygtukų užraktas.
-
- 12** ^{lock} ^{3 sec.} įjungia arba išjungia valdymo skydelio mygtukų užraktą.
-

6 Įranga

Jūsų prietaiso įranga priklauso nuo modelio.

6.1 Lentyna

Norėdami įdėti lentyną pageidaujamoje vietoje, turite ją išimti ir tada dėti kitoje vietoje.

→ "Lentynų išėmimas", Psl. 26

6.2 Laikymo stalčius

Laikymo stalčiuje temperatūra yra žemesnė nei šaldytuvo skyriuje. Laikiniai temperatūra gali nukristi žemiau 0 °C.

Kad laikymo stalčiaus temperatūra būtų apie 0 °C, nustatykite 2 °C šaldiklio skyriaus temperatūrą.

→ Psl. 17

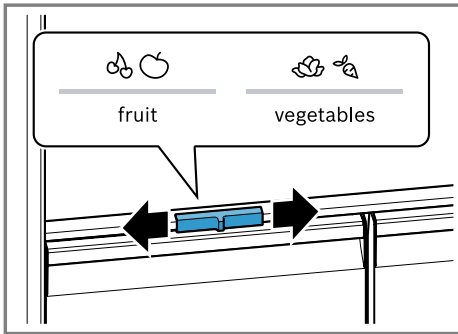
Laikymo stalčiuje žemesnėje temperatūroje laikykite greitai gendančius maisto produktus, pvz., žuvį, mėsą ir dešrą.

6.3 Vaisių ir daržovių stalčius su drėgmės reguliatoriumi

Šviežius vaisius ir daržoves nesupakavę laikykite vaisių ir daržovių stalčiuje.

Supjaustytus vaisius ir daržoves uždenkite arba laikykite sandariai supakuotus.

Drėgmės reguliatoriumi galite sureguliuoti oro drėgmę vaisių ir daržovių stalčiuje. Tuomet šviežius vaisius ir daržoves galėsite laikyti ilgiau nei įprastomis sąlygomis.



Oro drėgmę vaisių ir daržovių stalčiuje galite nustatyti pagal laikomų maisto produktų rūšį ir kiekį, perstumdami drėgmės reguliatorių:

- nedidelė oro drėgmė 🍏🍏 laikant daugiausia vaisius, įvairius produktus arba didelį kiekį;
- didelė oro drėgmė 🥬🥦 laikant daugiausia daržoves arba nedidelį kiekį.

Atsižvelgiant į laikomų produktų kiekį ir rūšį, vaisių ir daržovių stalčiuje gali susidaryti kondensato.

Sausa šluoste išvalykite kondensatą, drėgmės reguliatoriumi nustatykite nedidelę oro drėgmę.

Kad būtų išsaugoma maisto kokybė ir aromatas, šalčiui jautrių vaisių ir daržovių nelaikykite prietaise. Juos, pavyzdžiui, ananasus, bananus, citrusinius vaisius, agurkus, cukinijas, paprikas, pomidorus ir bulves, laikykite maždaug 8–12 °C temperatūroje.

6.4 Sviesto ir sūrio dėtuvė

Sviestą ir kietąjį sūrį laikykite sviesto ir sūrio dėtuvėje.

6.5 Durų lentynos

Norėdami įdėti durų lentyną pagedaujamoje vietoje, galite ją išimti ir dėti kitoje vietoje.

→ "Durų lentynų išėmimas", Psl. 26

6.6 Priedai

Naudokite originalius priedus. Jie yra pritaikyti Jūsų prietaisui.

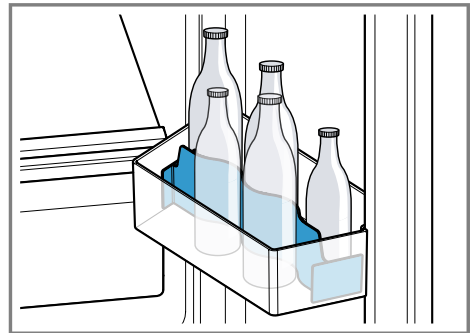
Jūsų prietaiso priedai priklauso nuo modelio.

Kiaušinių dėtuvė

Kiaušinius saugiai laikykite kiaušinių dėtuvėje.

Butelių lentyna

Butelių lentynoje įstatyti buteliai nepakrypsta atidarant ir uždarant prietaiso duris.



Ledukų formelė

Ledukų formelėje pagaminsite ledo gabaliukų.

Ledo gabaliukų gamyba

Ledo gabaliukus gaminkite tik iš geriamojo vandens.

1. $\frac{3}{4}$ ledo gabaliukų formelės pripildykite geriamojo vandens ir įdėkite į šaldiklio skyrių.
Sušalusius ledo gabaliukus iš formelės imkite tik buku daiktu, pvz., šaukšto kotu.
2. Kad ledo gabaliukai atsilaisvintų, ledo gabaliukų formelę trumpam pakiškite po tekančiu vandeniu arba kiek pasukiokite.

7 Svarbiausia informacija apie valdymą

7.1 Prietaiso įjungimas

1. Prijunkite prietaiso elektros jungtis.
→ Psl. 12
- ✓ Prietaisas pradeda šaldyti.
- ✓ Pasigirsta įspėjamasis signalas, mirksi temperatūros indikatorius (šaldiklio skyriaus) ir šviečia alarm, nes šaldiklio skyriuje temperatūra dar per aukšta.
2. Išjunkite įspėjamąjį signalą paspausdami alarm.
- ✓ alarm užgęsta, kai pasiekama nustatyta temperatūra.
3. Nustatykite norimą temperatūrą.
→ Psl. 17

7.2 Nurodymai dėl eksploatacijos

- Kai įjungsite prietaisą, nustatyta temperatūra bus pasiekta tik po kelių valandų.
Kol nepasiekta nustatyta temperatūra, nedėkite jokių maisto produktų.
- Priekinė korpuso pusė ir šoninės sienelės retkarčiais šiek tiek šildomos. Taip išvengiama kondensato.

- Uždarius dureles gali susidaryti žemas slėgis. Dėl to bus sunku jas atidaryti. Šiek tiek palaukite, kol žemas slėgis pasiskirstys.
- Temperatūra prietaise priklauso nuo toliau nurodytų sąlygų:
 - prietaiso durelių atidarymo dažnumas;
 - sudėtų produktų kiekis;
 - sudėtų šviežių maisto produktų temperatūra;
 - aplinkos temperatūra;
 - tiesioginiai saulės spinduliai.

7.3 Prietaiso išjungimas

- ▶ Atjunkite prietaisą nuo elektros tinklo. Ištraukite jungimo prie elektros tinklo kabelio kištuką arba išjunkite saugiklį saugiklių dėžutėje.

7.4 Temperatūros nustatymas

Šaldytuvo skyriaus temperatūros nustatymas

- ▶ Spaudykite Fridge, kol temperatūros indikatoriuje (šaldytuvo skyriaus) bus rodoma norima temperatūra.
Rekomenduojama šaldytuvo skyriaus temperatūra yra 4 °C.


Šaldiklio skyriaus temperatūros nustatymas

- ▶ Spaudykite Freezer, kol temperatūros indikatoriuje (šaldiklio skyriaus) bus rodoma norima temperatūra.
Rekomenduojama šaldiklio skyriaus temperatūra yra -18 °C.

7.5 Mygtukų užraktas (apsauga nuo vaikų)

Mygtukų užraktas apsaugo, kad su prietaisu nebūtų atliekami nepageidaujami arba netinkami valdymo veiksmai.

Mygtukų užrakto įjungimas

- ▶ 3 sekundes spauskite lock 3 sec.
- ✓ Šviečia .

Mygtukų užrakto išjungimas

- ▶ 3 sekundes spauskite lock 3 sec.
- ✓  užgęsta.

8 Papildomos funkcijos

Sužinokite, kokias savo prietaiso funkcijas galite nustatyti papildomai.

8.1 Intensyvus šaldymas

Pasirinkus Intensyvus šaldymas, šaldiklio skyrius šaldomas visu pajėgumu.

Prieš padėdami laikyti didelius maisto produktų kiekius, įjunkite Intensyvus šaldymas.

Pastaba. Kai įjungta funkcija Intensyvus šaldymas, prietaisas gali veikti garsiau.

Intensyvus šaldymas įjungimas

- ▶ Spausdykite mode, kol įsižiiebs super cool.
- ✓ Temperatūros indikatoriuje šviečia **5U** (šaldytuvo skyrius).

Pastaba. Maždaug po 6 val. prietaise perjungiamas įprastinis režimas.

Intensyvus šaldymas išjungimas

- ▶ Spausdykite mode, kol užges super cool.
- ✓ Rodoma prieš tai nustatyta temperatūra.

8.2 Intensyvaus šaldymo funkcija

Veikiant Intensyvaus šaldymo funkcija šaldiklio skyrius šaldomas visu galin-gumu.

1–2 valandos prieš sudėdami į šaldiklio skyrių daugiau nei 2 kg maisto produktų įjunkite funkciją Intensyvaus šaldymo funkcija.

Norėdami išnaudoti šaldymo galią, naudokite Intensyvaus šaldymo funkcija.

→ "Užšaldomų produktų kiekio prielaidos", Psl. 23

Pastaba. Kai įjungta funkcija Intensyvaus šaldymo funkcija, prietaisas gali veikti garsiau.

Intensyvaus šaldymo funkcija įjungimas

- ▶ Spausdykite mode, kol įsižiiebs super freeze.
- ✓ Temperatūros indikatoriuje šviečia **5U** (šaldiklio skyrius).

Pastaba. Maždaug po 8 val. prietaise perjungiamas įprastinis režimas.

Intensyvaus šaldymo funkcija išjungimas

- ▶ Spausdykite mode, kol užges super freeze.
- ✓ Rodoma prieš tai nustatyta temperatūra.

8.3 Energijos taupymo režimas

Pasirinkę energijos tausojimo režimo funkciją, perjungsime prietaiso elektros energijos tausojimo režimą.

Prietaisas temperatūrą nustato automatiškai.

Šaldytuvo skyrius 8 °C

Šaldiklio skyrius -16 °C

Energijos taupymo režimo įjungimas

- ▶ Spausdykite mode, kol įsižiiebs **eco**.

Energijos taupymo režimo išjungimas

- ▶ Spausdykite mode, kol užges **eco**.
- ✓ Rodoma prieš tai nustatyta temperatūra.

8.4 Šabo režimas

Kad galėtumėte naudoti prietaisą ir per šabą, Šabo režimas išjungia visas nebūtinias funkcijas.

Veikiant Šabo režimas išjungiamos šios funkcijos:

- Intensyvus šaldymas
- Intensyvaus šaldymo funkcija
- Signalas
- Vidaus apšvietimas
- Garso signalai
- Pranešimai valdymo skydelyje

Pastaba. Veikiant Šabo režimas, valdymo skydelio apšvietimas išjungiamas. Šviečia **Fridge**.

Šabo režimas įjungimas

- ▶ 15 sekundžių laikykite nuspaustą **Fridge**, kol pasigirs garso signalas.
- ✓ Šviečia **5b**.

Pastaba. Maždaug po 80 sekundžių prietaisas persijungia į normalų režimą.

Šabo režimas išjungimas

- ▶ 15 sekundžių laikykite nuspaustą **Fridge**, kol pasigirs garso signalas.

9 Signalas

9.1 Durų signalas

Jei prietaiso durys ilgai laikomos atidarytos, įsijungia durų signalas. Pasigirsta įspėjamasis signalas ir mirksi alarm.

Durelių įspėjamojo signalo išjungimas

- ▶ Uždarykite prietaiso dureles arba paspauskite bet kurį valdymo skydelio jutiklinį laukelį.
- ✓ Įspėjamasis signalas išjungtas.
- ✓ alarm užgęsta.

9.2 Temperatūros signalas

Jei šaldiklio skyriuje tampa per šilta, įsijungia temperatūros signalas. Pasigirsta įspėjamasis signalas, nustatyta temperatūra (šaldiklio skyriaus) ir mirksi alarm.



PERSPĖJIMAS

Žalos sveikatai pavojus!

Atitirpstant gali pradėti daugintis bakterijos ir šaldyti produktai gali sugesti.

- ▶ Aptirpusių arba atitirpusių produktų nešaldykite iš naujo.
- ▶ Iš naujo užšaldyti galima tik išvirus arba iškepus.
- ▶ Nebelaikykite produktų iki nurodytos maksimalios datos.

Temperatūros pavojaus signalas gali įsijungti tokiais atvejais:

- vos įjungus prietaisą. Maisto produktus sudėkite tik tada, kai prietaisas pasiekęs nustatytą temperatūrą;
- įdėjus didelį kiekį šviežių maisto produktų. Prieš dėdami didelį maisto produktų kiekį, įjunkite Intensyvaus šaldymo funkcija;

It Home Connect

- per ilgai laikant atidarytas šaldiklio skyriaus dureles.
Patikrinkite, ar šaldytas produktas šiek tiek arba visiškai atitirpo.

Temperatūros signalo išjungimas

- ▶ Paspauskite bet kurį jutiklinį laukelį.
- ✓ Įspėjamasis signalas išjungtas.
- ✓ Temperatūros indikatoriuje (šaldiklio skyriaus) trumpam parodoma šaldiklio skyriuje buvusi aukščiausia temperatūra. Paskui temperatūros indikatorius (šaldiklio skyriaus) vėl rodo nustatytąją temperatūrą.
- ✓ Nuo šio laiko momento aukščiausia temperatūra fiksuojama ir išsaugoma iš naujo.
- ✓ Kol vėl pasiekiami nustatytoji temperatūra, šviečia alarm.

10 Home Connect

Šis prietaisas palaiko kompiuterinius tinklus. Norėdami valdyti funkcija Home Connect programėle, susiekite savo prietaisą su mobiliuoju galiniu prietaisu.

Home Connect paslaugos teikiamos ne visose šalyse. Home Connect funkcijos prieinamumas priklauso nuo to, ar Home Connect paslaugos teikiamos jūsų šalyje. Daugiau informacijos apie tai rasite: www.home-connect.com.

Kad galėtumėte naudoti Home Connect, pirmiausia sukonfigūruokite ryšį su namų tinklo WLAN (Wi-Fi¹) ir su Home Connect programėle.

¹ Wi-Fi yra registruotas Wi-Fi Alliance prekės ženklas.

² „Apple App Store“ ir „Apple App Store“ logotipas yra „Apple Inc.“ prekių ženklai. „Google Play“ ir „Google Play“ logotipas yra „Google LLC“ prekių ženklai.

Įjungę prietaisą palaukite ne mažiau kaip 2 minutes, kol pasibaigs vidinė prietaiso iniciacija. Tik tada įdiekite Home Connect.

Programėlė Home Connect padės Jums, teikdama nurodymus per visą registravimosi procedūrą. Nustatykite vadovaudamiesi Home Connect programėlės instrukcijomis.

Patarimai

- Atkreipkite dėmesį į kartu pristatytus Home Connect dokumentus.
- Taip pat atkreipkite dėmesį į nurodymus Home Connect programėlėje.

Pastabos

- Perskaitykite šioje naudojimo instrukcijoje pateiktus saugos nurodymus ir užtikrinkite, kad jų būtų laikomasi ir tada, kai valdote prietaisą Home Connect programėle. → *"Sauga", Psl. 4*
- Pačiame prietaise atliekamiems valdymo veiksams visada teikiama pirmumas. Tuo metu valdyti Home Connect programėle negalima.

10.1 Programėlės Home Connect diegimas

1. Įdiekite programėlę Home Connect savo mobiliajame įrenginyje.



2. Paleiskite programėlę Home Connect ir sukonfigūruokite Home Connect prieigą.

Programėlė Home Connect padės jums teikdama nuorodas per visą registravimosi procedūrą.

10.2 Home Connect diegimas

Reikalavimai

- Mobiliajame įrenginyje įdiegta programėlė Home Connect.
 - Prietaisas įrengimo vietoje prisijungęs prie namų WLAN („Wi-Fi“).
1. Atverkite programėlę Home Connect ir nuskaitykite toliau pateiktą QR kodą.



2. Vadovaukitės programėlėje Home Connect pateikiamomis instrukcijomis.

10.3 Signalo stiprio tikrinimas

Jei nepavyksta užmegzti ryšio, patikrinkite signalo stiprį.

1. Paspauskite ir 15 sekundes palaikykite Freezer.
- ✓ Temperatūros indikatoriuje (šaldiklio skyriaus) rodoma **Ln**.
2. Spausdykite Freezer, kol temperatūros indikatoriuje (šaldiklio skyriaus) bus rodoma **Sl**.
- ✓ Temperatūros indikatoriuje (šaldytuvo skyriaus) rodoma vertė nuo **0** (priėmimo signalo nėra) iki **3** (stiprus priėmimo signalas).

Pastaba. Signalo stipris turėtų būti ne mažesnis kaip **2**.

Priėmimo signalo pagerinimas

Jei signalas per silpnas, ryšys gali nutrūkti.

- ▶ Pasirinkite vieną iš galimų sprendimų:
 - Perkelkite maršruto parinktuvą ir šaldymo prietaisą arčiau vienas kito.
 - Įsitikinkite, kad palaikyti ryšio netrukdo ekranuotos sienos.
 - Signalui sustiprinti įrenkite kartotuvą.

10.4 „Home Connect“ programinės įrangos naujinių diegimas

Prietaisas reguliariai tikrina, ar yra Home Connect programinės įrangos naujinių.

Pastaba. Jei yra naujinių, temperatūros indikatoriuje (šaldiklio skyriaus) rodoma **UP**.

Norėdami nutraukti naujinimą ir temperatūros indikatoriuje (šaldiklio skyriaus) vėl nustatyti naudotą temperatūrą, spustelėkite bet kurį jutiklinį laukelį.

1. Paspauskite ir 15 sekundes palaikykite Freezer.
- ✓ Temperatūros indikatoriuje (šaldiklio skyriaus) rodoma **Ln**.
2. Spausdykite Freezer, kol temperatūros indikatoriuje (šaldiklio skyriaus) bus rodoma **UP**, o temperatūros indikatoriuje (šaldytuvo skyriaus) – **0F**.
3. Paspauskite Fridge.
- ✓ Temperatūros indikatoriuje (šaldytuvo skyriaus) rodoma animacija.
 - ✓ Naujinys diegiamas.
 - ✓ Kol diegiama, valdymo skydelis yra užblokuotas.

- ✓ Sėkmingai įdiegus, temperatūros indikatoriuje (šaldytuvo skyriaus) rodoma **0n**.
- 4. Jei temperatūros indikatoriuje (šaldytuvo skyriaus) rodoma **Er**, prietaisui nepavyko įdiegti naujinio.
 - Pakartokite procesą vėliau.
- 5. Jei nepavyko užbaigti naujinimo pabandžius kelis kartus, susisieki su klientų aptarnavimo tarnyba.
→ Psl. 32

10.5 Home Connect nuostatų atkūrimas

Jei atsirado prietaiso ryšio su namų WLAN („Wi-Fi“) trikčių arba norite savo prietaisą susieti su kitu namų WLAN („Wi-Fi“), galite atkurti Home Connect nuostatas.

1. Paspauskite ir 15 sekundes palaukite Freezer.
- ✓ Temperatūros indikatoriuje (šaldiklio skyriaus) rodoma **En**.
2. Spauskite Freezer, kol temperatūros indikatoriuje (šaldiklio skyriaus) bus rodoma **rE**, o temperatūros indikatoriuje (šaldytuvo skyriaus) – **0F**.
3. Paspauskite Fridge.
- ✓ Temperatūros indikatoriuje (šaldytuvo skyriaus) apie 15 sekundžių rodoma animacija.
- ✓ Temperatūros indikatoriuje (šaldytuvo skyriaus) rodoma **0n**.
- ✓ Home Connect nuostatos atkurtos.

10.6 Nuotolinė diagnozė

Naudodamasi nuotoline diagnoze, klientų aptarnavimo tarnyba gali prieiti prie Jūsų prietaiso, jeigu Jūs kreipėtės į ją su tokiu pageidavimu, Jūsų prietaisas yra susietas su Home Con-

nect serveriu ir nuotolinės diagnostikos paslauga yra teikiama toje šalyje, kurioje Jūs naudojate prietaisą.

Patarimas. Daugiau informacijos bei nuorodų dėl nuotolinės diagnostikos prieinamumo Jūsų šalyje rasite vietinio tinklalapio techninės priežiūros / pagalbos srityje: www.home-connect.com.

10.7 Duomenų apsauga

Atkreipkite dėmesį į nuorodas dėl duomenų apsaugos.

Jūsų prietaisui pirmą kartą užmezgus ryšį su prie interneto prijungtu namų kompiuteriniu tinklu, Jūsų prietaisas Home Connect serveriui perduoda tokių kategorijų duomenis (pradinė registracija):

- unikaliąją prietaiso žymą (kurią sudaro prietaiso kodai ir įmontuoto Wi-Fi komunikacijos modulio MAC adresas);
- Wi-Fi komunikacijos modulio saugos sertifikatą (ryšiui apsaugoti informacinių technologijų prasme);
- aktualią Jūsų buitinio prietaiso programinės ir aparatinės įrangos versiją;
- jei atlikta, prieš tai buvusios atstatos į gamyklinius nuostatus būseną.

Ši pradinė registracija parengia Home Connect funkcijų naudojimui ir ją reikia atlikti tik tada, kai pirmą kartą norite naudotis Home Connect funkcijomis.

Pastaba. Atkreipkite dėmesį, kad Home Connect funkcijas galima naudoti tik kartu su Home Connect programėle. Informaciją apie duomenų apsaugą galite pasižiūrėti Home Connect programėlėje.

11 Šaldytuvo skyrius

Šaldytuvo skyriuje galite laikyti mėsą, dešrą, žuvį, pieno produktus, kiaušinius, paruoštus patiekalus ir kepinius. Temperatūrą galima reguliuoti nuo 2 °C iki 8 °C.

Laikydami vėsiai galite trumpai arba vidutinį laiką išsaugoti ir greitai gendančius maisto produktus. Kuo žemesnė temperatūra nustatyta, tuo ilgiau maisto produktai išlieka švieži.

11.1 Patarimai dėl maisto produktų laikymo šaldytuvo skyriuje

- Dėkite tik šviežius, neapgedusius maisto produktus.
- Maisto produktus laikykite sandariai supakuotus arba uždengtus.
- Kad nesutrikdytumėte oro cirkuliacijos ir maisto produktai nesušaltų, nedėkite maisto produktų prie galinės sienelės.
- Palaukite, kol šiltas maistas ir gėrimai atvės.
- Atkreipkite dėmesį į gamintojo nurodytą produkto laikymo arba suvartojimo datą.

11.2 Šalčio zonos šaldytuvo skyriuje

Dėl oro cirkuliacijos šaldytuvo skyriuje susidaro skirtingos šalčio zonos.

Šalčiausia zona

Šalčiausia zona yra laikymo stalčiuje.

Patarimas. Šalčiausioje zonoje laikykite greitai gendančius maisto produktus, pvz., žuvį, dešrą ir mėsą.

Šilčiausia zona

Šilčiausia zona yra pačiame viršuje prie durų.

Patarimas. Šilčiausioje zonoje laikykite neįtračius maisto produktus, pvz., kietąjį sūrį ir sviestą. Sūris galės toliau brandinti aromata, o sviestas išliks tepus.

12 Šaldiklio skyrius

Šaldiklio skyriuje galite laikyti šaldytus produktus, maisto produktus užšaldyti ir gaminti ledo gabalėlius. Temperatūrą galima reguliuoti nuo -16 °C iki -24 °C.

Maisto produktus, kuriuos ketinate laikyti ilgai, laikykite -18 °C arba žemesnėje temperatūroje.

Užšaldę galite laikyti ir greitai gendančius maisto produktus. Žemoje temperatūroje maisto produktai genda lėčiau arba visai nesugenda.

12.1 Užšaldomų produktų kiekis

Užšaldomų produktų kiekis nurodo, kiek maisto produktų galima visiškai sušaldyti per tam tikrą valandų skaičių.

Užšaldomų produktų kiekis nurodytas specifikacijų lentelėje. → "*Prietaisas*", Pav. **1/4**, Psl. 14

Užšaldomų produktų kiekio prielaidos

1. Įdėdami šviežius maisto produktus, įjunkite Intensyvaus šaldymo funkcija.
→ "*Intensyvaus šaldymo funkcija įjungimas*", Psl. 18
2. Pirmiausia maisto produktus dėkite į viršutinį šaldytų produktų stalčių.

12.2 Viso šaldiklio skyriaus tūrio panaudojimas

Sužinokite, kaip galite į šaldiklio skyrių sudėti kuo daugiau užšaldomų maisto produktų.

1. Išimkite visas įrangos dalis iš šaldiklio skyriaus. → *Psł. 26*
2. Maisto produktus kraukite tiesiai ant šaldiklio skyriaus dugno.

12.3 Maisto produktų laikymo šaldiklio skyriuje patarimai

- Maisto produktus laikykite sandariai supakuotus.
- Šaldomi maisto produktai turi nesislikti prie jau užšaldytų maisto produktų.
- Maisto produktus sušaldytų produktų stalčiuje sudėkite plačiai paskleidami.
- Kad prietaise galėtų nekliudomai cirkuliuoti oras, įstumkite šaldytų produktų stalčių iki galo.

12.4 Šviežių maisto produktų šaldymo patarimai

- Šaldykite tik šviežius ir nepriekaištingos kokybės maisto produktus.
- Maisto produktus šaldykite poromis.
- Geriau šaldyti maisto produktus, kurie valgomi paruošti, o ne neapdoroti.
- Prieš dėdami šaldyti daržoves nuplaukite, susmulkinkite ir nuplikykite.
- Vaisius prieš šaldydami nuplaukite, išimkite kauliukus, jei reikia, nulupkite; galite pridėti cukraus ir užpilti askorbo rūgšties tirpalo.
- Šaldyti galima, pavyzdžiui, kepinus, žuvį ir jūros gėrybes, mėsą, žvėrieną, paukštieną, kiaušinius be

lukšto, sūrį, sviestą, varškę, pagamintus patiekalus ir maisto likučius.

- Šaldyti negalima, pavyzdžiui, lapinių salotų, ridikėlių, kiaušinių su lukštu, vynuogių, neapdorotų obuolių ir kriaušiu, jogurto, rūgpienio, grietinės, grietinės „Crème Fraîche“ ir majonezo.

Šaldomų produktų pakavimas

Tinkamose pakavimo medžiagose ir reikiamos rūšies pakuotėse išsaugoma maisto produktų kokybė ir produktai neapšąla.

1. Įdėkite maisto produktą į pakuotę.
2. Išspauskite orą.
3. Pakuotę uždarykite sandariai, kad maisto produktas neprarastų skonio ir nesudžiūtų.
4. Ant pakuotės užrašykite, kas joje yra, ir šaldymo datą.

12.5 Šaldytų produktų laikymas –18 °C temperatūroje

Maisto produktai	Laikymo laikas
Žuvis, dešra, paruošti vartoti patiekalai, kepiniai	iki 6 mėnesių
Paukštiena, mėsa	iki 8 mėnesių
Daržovės, vaisiai	iki 12 mėnesių

12.6 Šaldytų produktų atitirpinimo metodai

PERSPĖJIMAS Žalos sveikatai pavojus!

Atitirpstant gali pradėti daugintis bakterijos ir šaldyti produktai gali sugesti.

- ▶ Aptirpusių arba atitirpusių produktų nešaldykite iš naujo.

- ▶ Iš naujo užšaldyti galima tik išvirus arba iškepus.
- ▶ Nebelaikykite produktų iki nurodytos maksimalios datos.
- Gyvūninės kilmės maisto produktus, pavyzdžiui, žuvį, mėsą, sūrį ir varškę, atitirpinkite šaldytuvo skyriuje.
- Duoną atitirpinkite patalpos temperatūroje.
- Mikrobangų krosnelėje, orkaitėje ar ant viryklės ruoškite maisto produktus, kuriuos iš karto suvartosite.

13 Atitirpinimas

13.1 Šaldytuvo skyriaus atitirpinimas

Prietaiso šaldytuvo skyrius atitirpinamas automatiškai.

13.2 Atitirpinimas šaldiklio skyriuje

Dėl visiškai automatinės „No Frost“ sistemos šaldiklio skyrius neprišąla. Atitirpinti nebereikia.

14 Valymas ir priežiūra

Kad jūsų prietaisas ilgai gerai veiktų, rūpestingai jį valykite ir prižiūrėkite. Išvalyti neprieinamas vietas reikia pavesti klientų aptarnavimo tarnybai. Klientų aptarnavimo tarnybos atliekamas valymas gali būti mokamas.

14.1 Prietaiso paruošimas valyti

1. Atjunkite prietaisą nuo elektros tinklo.

Ištraukite jungimo prie elektros tinklo kabelio kištuką arba išjunkite saugiklį saugiklių dėžutėje.

2. Išimkite visus maisto produktus ir padėkite vėsioje vietoje.
Ant maisto produktų uždėkite šaldymo blokelių, jei turite.
3. Išimkite iš prietaiso visas įrangos dalis ir priedus. → *Psl. 26*
4. Išmontuokite virš vaisių ir daržovių stalčiaus esančią lentyną.
→ *Psl. 27*
5. Išmontuokite vaisių ir daržovių skyriaus dangtį.

14.2 Prietaiso valymas

ĮSPĖJIMAS

Elektros smūgio pavojus!

Įsiskverbusi drėgmė gali sukelti elektros smūgį.

- ▶ Nevalykite prietaiso garu arba aukštu slėgiu valančiais įrenginiais. Ant apšvietimo elementų ar į valdymo elementus patekęs skystis gali kelti pavojų.
- ▶ Saugokite, kad vandens, kuriuo valote prietaisą, nepatektų ant apšvietimo elementų arba į valdymo elementus.

DĖMESIO!

Netinkamos valymo priemonės gali apgadinti prietaiso paviršius.

- ▶ Nenaudokite kietų šveitiklių arba valymo kempinių.
- ▶ Nenaudokite aštrių arba šveičiamųjų valymo priemonių.
- ▶ Nenaudokite valymo priemonių, kurių sudėtyje yra daug alkoholio.
- ▶ Prietaiso išorės nevalykite nerūdijančiojo plieno valikliu.

Jei įrangos dalis ir priedus plausite indaplovėje, jie gali deformuotis ir pažeisti spalvą.

- ▶ Įrangos dalių ir priedų niekada neplaukite indaplovėje.

It Valymas ir priežiūra

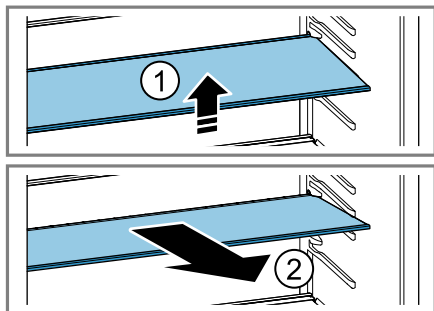
1. Paruoškite prietaisą valyti.
→ Psl. 25
2. Valykite plovimo šluoste ir drungnu vandeniu, įpylę šiek tiek neutralaus pH ploviklio:
 - prietaiso išorinė pusė
 - prietaiso vidinė pusė
 - įrangos dalys
 - priedai
 - durelių sandarikliai
3. Kruopščiai nusausinkite minkšta sausa šluoste.
4. Įstatykite įrangos dalis ir įmontuokite prietaiso dalis.
5. Prijunkite prietaiso elektros jungtis.
→ Psl. 12
6. Sudėkite maisto produktus.

14.3 Įrangos dalių išėmimas

Jei norite kruopščiai nuvalyti įrangos dalis, išimkite jas iš prietaiso.

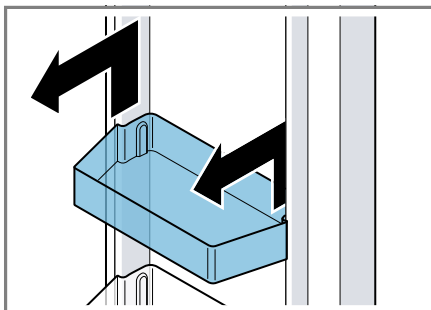
Lentynų išėmimas

- ▶ Pakelkite priekinę lentynos dalį ① ir išimkite ją traukdami ②.



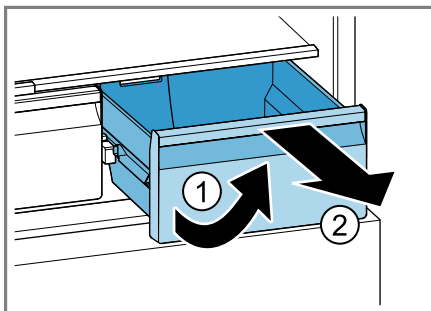
Durų lentynų išėmimas

- ▶ Pakelkite durų lentyną ir išimkite.



Laikymo stalčiaus išėmimas

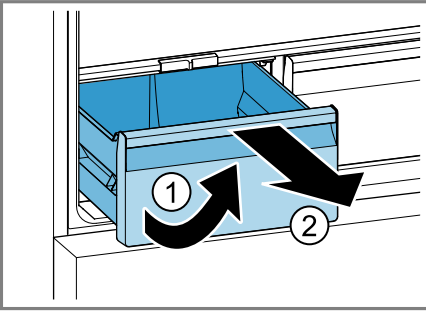
1. Iki galo ištraukite laikymo stalčių.
2. Pakelkite laikymo stalčiaus priekį ① ir išimkite stalčių ②.



Vaisių ir daržovių stalčiaus išėmimas

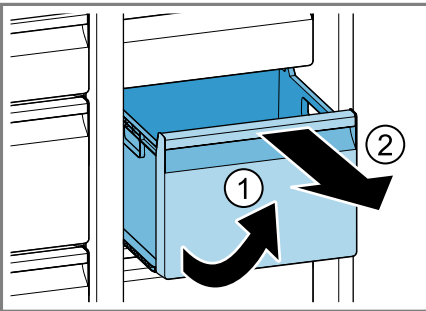
1. Iki galo ištraukite vaisių ir daržovių stalčių.

2. Priekyje kilstelėkite vaisių ir daržovių stalčių ① ir jį išimkite ②.



Šaldytų produktų stalčiaus išėmimas

1. Iki galo ištraukite šaldytų produktų stalčių.
2. Pakelkite šaldytų produktų stalčių priekyje ① ir išimkite jį ②.

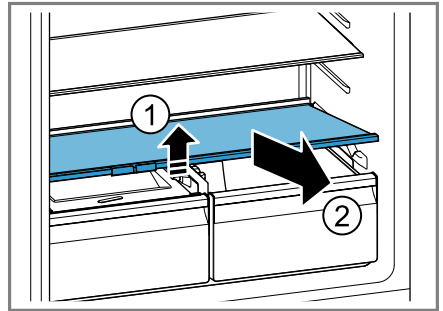


14.4 Prietaiso dalių išmontavimas

Jei norite kruopščiai išvalyti prietaisą, galite iš jo išimti tam tikras dalis.

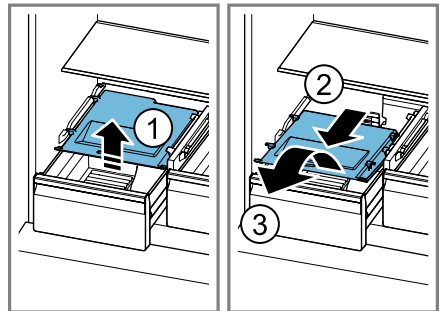
Virš vaisių ir daržovių stalčiaus esančios lentynos išmontavimas

- Kilstelėkite virš vaisių ir daržovių stalčiaus esančios lentynos priekinę dalį ① ir išimkite lentyną ②.



Vaisių ir daržovių stalčiaus uždangą nuėmimas

1. Iki galo ištraukite vaisių ir daržovių stalčių.
2. Šiek tiek pakelkite vaisių ir daržovių stalčiaus uždangą ①, patraukite į save ② ir išimkite ③.



15 Sutrikimų šalinimas

Nedideles prietaiso triktis galite pašalinti ir patys. Prieš kreipdamiesi į klientų aptarnavimo tarnybą perskaitykite informaciją apie trikčių šalinimą. Taip išvengsite bereikalingų išlaidų.

ĮSPĖJIMAS

Elektros smūgio pavojus!

Netinkamai atlikti remonto darbai kelia pavojų.

- ▶ Atlikti prietaiso remonto darbus leidžiama tik to mokytam personalui.
- ▶ Prietaisą remontuoti leidžiama tik su originaliomis atsarginėmis dalimis.
- ▶ Jei šio prietaiso el. tinklo arba prietaiso prijungimo kabelis pažeistas, jį reikia pakeisti specialiu el. tinklo prijungimo kabeliu arba specialiu prietaiso prijungimo kabeliu, kurį galite įsigyti iš gamintojo arba mūsų klientų aptarnavimo tarnyboje.

Sutrikimas	Priežastis ir trikčių šalinimas
Prietaisas nešaldo, šviečia indikatoriai ir veikia apšvietimas.	<p>Ijungtas demonstracinis režimas.</p> <ol style="list-style-type: none"> 1. Atjunkite prietaisą nuo elektros tinklo. Ištraukite jungimo prie elektros tinklo kabelio kištuką arba saugiklių dėžutėje išjunkite saugiklį. 2. Po 5 minučių vėl prijunkite prietaisą. 3. Palaukite bent 30 sekundžių ir paskui 15 sekundžių spauskite mode. <p>✓ Valdymo skydelyje trumpai rodoma 11.</p> <ol style="list-style-type: none"> 4. Praėjus tam tikram laikui patikrinkite, ar prietaisas šaldo.
Neveikia šviesos diodų apšvietimas.	<p>Galimos įvairios priežastys.</p> <ul style="list-style-type: none"> ▶ Kreipkitės į klientų aptarnavimo tarnybą. Klientų aptarnavimo tarnybos numerį rasite pridėtam klientų aptarnavimo tarnybų sąrašė.
Home Connect veikia netinkamai.	<p>Galimos įvairios priežastys.</p> <ul style="list-style-type: none"> ▶ Pasirinkite www.home-connect.com.
Temperatūros indikatoriuje rodoma ƒ arba d .	<p>Elektronika aptiko klaidą.</p> <ol style="list-style-type: none"> 1. Išjunkite prietaisą. → <i>Ps/ 17</i> 2. Atjunkite prietaisą nuo elektros tinklo. Ištraukite jungimo prie elektros tinklo kabelio kištuką arba saugiklių dėžutėje išjunkite saugiklį. 3. Po 5 minučių vėl prijunkite prietaisą. 4. Jei pranešimas vėl rodomas ekrane, kreipkitės į klientų aptarnavimo tarnybą. Klientų aptarnavimo tarnybos numerį rasite pridėtam klientų aptarnavimo tarnybų sąrašė.

Sutrikimas	Priežastis ir trikčių šalinimas
Pasigirsta įspėjamasis signalas ir mirksi alarm . Ijungtas durelių įspėjamasis signalas.	Prietaiso durys atidarytos. ▶ Uždarykite prietaiso duris.
Pasigirsta įspėjamasis signalas, mirksi temperatūros indikatorius (šaldiklio skyriaus) ir alarm. Ijungtas temperatūros įspėjamasis signalas.	Galimos įvairios priežastys. 1. Paspauskite bet kurį jutiklinį laukelį. ✓ Įspėjamasis signalas išjungiamas. 2. Praėjus kelioms valandoms patikrinkite, ar šaldiklio skyriuje vėl pasiekta nustatyta temperatūra.
	Uždengtos išorinės ventiliacijos angos. ▶ Pašalinkite prieš išorinės ventiliacijos angas esančias kliūtis. Įdėtas didesnis šviežių maisto produktų kiekis. ▶ Prieš sudėdami didesnę maisto produktų kiekį, įjunkite funkciją <i>Intensyvaus šaldymo funkcija</i> . → " <i>Intensyvaus šaldymo funkcija įjungimas</i> ", Psl. 18
Temperatūra labai skiriasi nuo nustatytosios.	Galimos įvairios priežastys. 1. Išjunkite prietaisą. → Psl. 17 2. Maždaug po 5 minučių vėl įjunkite prietaisą. → Psl. 17 – Jei temperatūra per aukšta, po poros valandų vėl patikrinkite temperatūrą. – Jei temperatūra per žema, temperatūrą vėl patikrinkite kitą dieną.
Prietaisas burzgia, burbuliuoja, zirzia, gurgia, spragsi arba traška.	Tai ne klaida. Veikia variklis, pvz., šaldymo agregato, ventiliatoriaus. Vamzdžiais teka šaltnešis. Įsijungia arba išsijungia variklio, jungiklio arba elektromagnetiniai vožtuvai. Vyksta automatinis atitirpinimas. Nieko daryti nereikia.
Iš prietaiso sklinda triukšmas.	Prietaisas pastatytas nelygiai. ▶ Gulsciuku išlygiuokite prietaisą ir įsukamąsias kojeles. Prietaisas nėra pastatytas laisvai. ▶ Laikytės mažiausių leidžiamųjų atstumų iki prietaiso. Įrangos dalys kliba arba užstringa. ▶ Patikrinkite išimamąsias įrangos dalis ir, jei reikia, įdėkite iš naujo. Buteliai arba indai liečiasi tarpusavyje. ▶ Patraukite butelius arba indus vieną nuo kito.

It Sutrikimų šalinimas

Sutrikimas	Priežastis ir trikčių šalinimas
Iš prietaiso sklinda triukšmas.	Ijungta funkcija Intensyvaus šaldymo funkcija. Nieko daryti nereikia.

15.1 Elektros tiekimo triktis

Sutrikus elektros tiekimui prietaise pakyla temperatūra, todėl sutrumpėja užšaldytų produktų laikymo trukmė ir jie tampa prastesnės kokybės.

Mūsų interneto svetainėje pateiktuose jūsų prietaiso techniniuose duomenyse rasite šaldytų produktų laikymo laiką įvykus trikdžiai.

Pastabos

- Nutrūkus elektros tiekimui kiek įmanoma rečiau atidarykite prietaisą ir nedėkite jokių kitų maisto produktų.
- Vėl įsijungus elektros tiekimui nedelsdami patikrinkite maisto produktų kokybę.
 - Išimkite atitirpusius ir šiltesnius nei 5 °C užšaldytus produktus.
 - Šiek tiek atitirpusius užšaldytus produktus išvirkite arba iškepkite ir suvartokite arba vėl užšaldykite.

15.2 Prietaiso savikontrolės programos įjungimas

Jūsų prietaise yra prietaiso savikontrolės programa, rodanti triktis, kurias gali pašalinti klientų aptarnavimo tarnyba.

1. Atjunkite prietaisą nuo elektros tinklo.
Ištraukite jungimo prie elektros tinklo kabelio kištuką arba išjunkite saugiklį saugiklių dėžutėje.
 2. Po 5 minučių vėl prijunkite prietaiso elektros jungtis. → *Psl. 12*
 3. Per 2 minutes nuo prietaiso įjungimo 10 sekundžių laikykite nuspaustą mygtuką mode, kol pasigirs garso signalas.
- ✓ Įsijungia prietaiso savikontrolės programa.

- ✓ Jei pasibaigus prietaiso savikontrolės programai pasigirsta 2 garso signalai, o temperatūros indikatoriuje rodoma nustatytoji temperatūra, Jūsų prietaisas tvarkingas. Neįsijungia prietaiso įprastinis režimas.
- ✓ Jei pasibaigus prietaiso savikontrolės programai pasigirsta 5 garso signalai, kreipkitės į klientų aptarnavimo tarnybą.

16 Sandėliavimas ir atliekų tvarkymas

16.1 Prietaiso eksploatavimo nutraukimas

1. Atjunkite prietaisą nuo elektros tinklo.
Ištraukite jungimo prie elektros tinklo kabelio kištuką arba išjunkite saugiklį saugiklių dėžutėje.
2. Išimkite visus maisto produktus.
3. Išvalykite prietaisą. → *Psl. 25*
4. **DĖMESIO!** Tarp durelių ir korpuso prispausti daiktai gali pažeisti durelių lankstą.
 - ▶ Atidarykite dureles tiek, kad jos savaimė laikytųsi atidarytoje padėtyje.
 - ▶ Tarp durelių ir korpuso neprispauskite jokių daiktų.
 Kad prietaiso vidus vėdintųsi, palikite jį atidarytą.

16.2 Seno prietaiso utilizavimas

Jei ekologiškai utilizuosite prietaisą, jame esančias vertingas medžiagas bus galima panaudoti vėl.

ĮSPĖJIMAS

Žalos sveikatai pavojus!

Vaikai gali užsisklęsti prietaise, o tada kiltų pavojus jų gyvybei.

- ▶ Kad vaikams būtų sunkiau įlipti į prietaisą, neišimkite iš jo lentynų ir dėžių.
- ▶ Neleiskite vaikams artintis prie nenaudojamo prietaiso.

ĮSPĖJIMAS

Gaisro pavojus!

Pažeidus vamzdžius gali prasiskverbti degaus šaltnešio ir kenksmingų dujų. Šios medžiagos gali užsidegti.

- ▶ Neapgadinkite šaltnešio apytakos rato vamzdžių ir izoliacijos.

1. Ištraukite el. tinklo prijungimo kabelio el. tinklo kištuką.
2. Nupjaukite el. tinklo prijungimo kabelį.
3. Prietaiso atliekas tvarkykite pagal aplinkosaugos taisykles.

Kur ir kaip šiuo metu galima priduoti atliekas, teiraukitės prietaiso pardavėjo arba savivaldybėje.



Šis prietaisas yra pažymėtas pagal Europos bendrijos direktyvą 2012/19/ES dėl naudotų elektrinių ir elektroninių prietaisų (waste electrical and electronic equipment - WEEE). Ši direktyva apibrėžia visoje ES galiojančią naudotų prietaisų grąžinimo ir perdirbimo tvarką.

17 Klientų aptarnavimo tarnyba

Kaip reikalaujama Ekologinio projektavimo direktyvoje, prietaiso funkcijoms svarbių originalių atsarginių dalių Europos ekonominėje erdvėje mūsų klientų aptarnavimo tarnyboje galėsite įsigyti ne trumpiau kaip 10 metų nuo prietaiso pateikimo rinkai.

Pastaba. Kol taikoma vietoje galiojanti gamintojo garantija, klientų aptarnavimo tarnybos paslaugos yra nemokamos. Minimalus garantijos laikas (gamintojo garantija privatiems naudotojams) Europos ekonominėje erdvėje yra 2 metai pagal vietoje garantijos suteikimo sąlygas. Garantijos suteikimo sąlygos neturi jokios įtakos kitoms teisėms arba pretenzijoms, kurias Jums numato vietos teisė.

Daugiau informacijos apie garantijos galiojimo laiką ir Jūsų šalyje galiojančias garantijos sąlygas gausite mūsų klientų aptarnavimo tarnyboje, iš savo prekybos atstovų arba rasite mūsų interneto svetainėje.

Kreipiantis į klientų aptarnavimo tarnybą reikės nurodyti jūsų turimo prietaiso gaminio numerį (E-Nr.) ir pagaminimo numerį (FD).

Klientų aptarnavimo tarnybos kontaktinius duomenis rasite pridedamame klientų aptarnavimo tarnybų sąrašė arba mūsų interneto svetainėje.

17.1 Produkto numeris (E-Nr.) ir pagaminimo numeris (FD)

Produkto numerį (E-Nr.) ir pagaminimo numerį (FD) rasite savo prietaiso specifikacijų lentelėje.

→ "Prietaisas", Pav.  4, Psl. 14

Kad prietaiso duomenis ir klientų aptarnavimo tarnybos telefono numerį visada turėtumėte po ranka, duomenis galite užsirašyti.

2,4 GHz juosta (2400–2483,5 MHz): maks. 100 mW

5 GHz juosta (5150–5350 MHz + 5470–5725 MHz): maks. 50 mW

18 Techniniai duomenys

Šaltnešis, naudingasis tūris ir kiti techniniai duomenys nurodyti specifikacijų lentelėje.

→ "Prietaisas", Pav. **1/4**, Psl. 14

Šiame gaminyje įrengtas E energijos efektyvumo klasės šviesos šaltinis. Šviesos šaltinį galima įsigyti kaip at-sarginę dalį; jį keisti leidžiama tik iš-mokytiems specialistams.

Daugiau informacijos apie savo modelį rasite internete adresu <https://eprel.ec.europa.eu/>¹. Šis žinia-tinklio adresas susietas su oficialia ES produktų duomenų baze EPREL. Toliau, ieškodami modelio, vadovau-kitės pateiktomis instrukcijomis. Modelio žymą sudaro produkto nu-merio (E-Nr.) specifikacijų lentelėje ženklai prieš pasvirąjį brūkšnį. Arba modelio žymą galite rasti ir pirmoje ES energijos vartojimo efektyvumo ženklinimo eilutėje.

19 Atitikties deklaracija


BSH Hausgeräte GmbH patvirtina, kad prietaisas su funkcija Home Con-nect atitinka esminius reikalavimus ir susijusias nuorodas, pateiktas Direk-tyvoje 2014/53/EU.

Išsamią RED atitikties deklaraciją rasite internete adresu www.bosch-home.com, prietaiso gaminio pus-lapyje, prie papildomų dokumentų.



¹ Galioja tik Europos ekonominės bendrijos šalyse

It Atitikties deklaracija

	BE	BG	CZ	DK	DE	EE	IE	EL	ES
	FR	HR	IT	CY	LI	LV	LT	LU	HU
	MT	NL	AT	PL	PT	RO	SI	SK	FI
	SE	NO	CH	TR	IS	JK (NI)			
5 GHz WLAN („Wi-Fi“): skirtas naudoti tik patalpose.									
AL	BA	MD	ME	MK	RS	JK	UA		
5 GHz WLAN („Wi-Fi“): skirtas naudoti tik patalpose.									



Thank you for buying a Bosch Home Appliance!

Register your new device on MyBosch now and profit directly from:

- **Expert tips & tricks for your appliance**
- **Warranty extension options**
- **Discounts for accessories & spare-parts**
- **Digital manual and all appliance data at hand**
- **Easy access to Bosch Home Appliances Service**

Free and easy registration – also on mobile phones:

www.bosch-home.com/welcome



Looking for help? You'll find it here.

Expert advice for your Bosch home appliances, help with problems or a repair from Bosch experts.

Find out everything about the many ways Bosch can support you:

www.bosch-home.com/service

Contact data of all countries are listed in the attached service directory.

BSH Hausgeräte GmbH

Carl-Wery-Straße 34
81739 München, GERMANY
www.bosch-home.com

A Bosch Company



9001746056 (030515)

It