



**BOSCH**



Register your  
new device on  
MyBosch now and  
get free benefits:  
[bosch-home.com/  
welcome](https://bosch-home.com/welcome)

# Kombikülmik

**KFN96...**

**[et]** Kasutusjuhend

# Lisateavet leiate digitaalsest kasutusjuhendist.



## Sisukord

<b>1 Ohutus .....</b>	<b>4</b>	6.5 Ukseriul.....	15
1.1 Üldised juhised.....	4	6.6 Tarvikud .....	15
1.2 Sihtotstarbeline kasutamine .....	4	<b>7 Põhimõtteline käsitsemine .....</b>	<b>15</b>
1.3 Kasutajate ringi piiramine.....	4	7.1 Seadme sisselülitamine.....	15
1.4 Ohutu transport .....	4	7.2 Nõuandeid kasutamise koh- ta.....	16
1.5 Ohutu paigaldamine .....	5	7.3 Seadme väljalülitamine.....	16
1.6 Ohutu kasutamine .....	6	7.4 Temperatuuri seadmine .....	16
1.7 Kahjustada saanud seade .....	8	7.5 Nupulukk (lapselukk) .....	16
<b>2 Varalise kahju vältimine.....</b>	<b>9</b>	<b>8 Lisafunktsioonid .....</b>	<b>16</b>
<b>3 Keskkonnakaitse ja säästmis- ne .....</b>	<b>9</b>	8.1 superjahutus .....	16
3.1 Pakendi käitlemine .....	9	8.2 superkülmutus.....	17
3.2 Energia säästmine.....	9	8.3 Energiasäästurežiim .....	17
<b>4 Paigaldamine ja ühendamine ...</b>	<b>10</b>	8.4 Sabat-režiim .....	17
4.1 Tarnekomplekt.....	10	<b>9 Alarm.....</b>	<b>18</b>
4.2 Paigalduskoha valiku kriteeriumid.....	10	9.1 Uksealarm .....	18
4.3 Seadme paigaldamine .....	10	9.2 Temperatuurialarm .....	18
4.4 Seadme ettevalmistamine esmakordseks kasu- tamiseks. ....	11	<b>10 Home Connect .....</b>	<b>18</b>
4.5 Seadme ühendamine voolu- võrku.....	11	10.1 Home Connect rakenduse seadistamine .....	19
<b>5 Tutvumine.....</b>	<b>12</b>	10.2 Home Connecti seadistami- ne.....	19
5.1 Seade .....	12	10.3 Signaali tugevuse kontrollimine .....	20
5.2 Juhtpaneel.....	13	10.4 Home Connect tarkvara värskenduse installeerimine..	20
<b>6 Varustus .....</b>	<b>14</b>	10.5 Home Connect seadistuste lähtestamine .....	20
6.1 Riiul.....	14	10.6 Kaugdiagnostika.....	21
6.2 Hoiusahtel.....	14	10.7 Andmekaitse.....	21
6.3 Niiskusregulaatoriga koo- giviljasahtel .....	14		
6.4 Või- ja juustusahtel .....	15		

<b>11 Jahekamber .....</b>	<b>21</b>	<b>17 Klienditeenindus .....</b>	<b>31</b>
11.1 Juhtnöörid toiduainete hoidmiseks jahekambris .....	21	17.1 Tootenumber (E-Nr) ja tootmisnumber (FD-nr) .....	31
11.2 Jahekambri külmatsoonid .....	22	<b>18 Tehnilised andmed.....</b>	<b>31</b>
<b>12 Sügavkülmkamber .....</b>	<b>22</b>	<b>19 Vastavusdeklaratsioon .....</b>	<b>32</b>
12.1 Külmutusvõimsus .....	22		
12.2 Sügavkülmkambri mahu täielik kasutamine.....	22		
12.3 Juhtnöörid toiduainete asetamiseks sügavkülmkambri- risse .....	22		
12.4 Juhtnöörid värskete toiduainete külmutamiseks.....	23		
12.5 Külmutatud toiduainete säilivus temperatuuril -18 °C.....	23		
12.6 Külmutatud toiduainete ülessulatamise meetodid .....	23		
<b>13 Sulatamine.....</b>	<b>24</b>		
13.1 Jahekambri sulatamine .....	24		
13.2 Sügavkülmkambri sulatamine.....	24		
<b>14 Puhastamine ja hooldamine ...</b>	<b>24</b>		
14.1 Seadme ettevalmistamine puhastamiseks .....	24		
14.2 Seadme puhastamine .....	24		
14.3 Sissepandud osade väljavõtmine.....	25		
14.4 Seadme osade väljavõtmine.....	26		
<b>15 Tõrgete kõrvaldamine.....</b>	<b>27</b>		
15.1 Voolukatkestus .....	30		
15.2 Seadme toimivuse testi läbiviimine .....	30		
<b>16 Ladustamine ja jäätmekäitlus .....</b>	<b>30</b>		
16.1 Seadme kasutamise lõpetamine.....	30		
16.2 Kasutatud seadme jäätmekäitlus .....	30		



## 1 Ohutus

---

Järgige järgmisi ohutusjuhiseid.

### 1.1 Üldised juhised

- Lugege juhend hoolikalt läbi.
- Hoidke juhend ja tooteinfo alles hilisemaks kasutamiseks või järgmistele omanikele.
- Transpordikahjustuse korral ärge ühendage seadet vooluvõrku.

### 1.2 Sihtotstarbeline kasutamine

Kasutage seadet ainult:

- toiduainete jahutamiseks ja külmutamiseks ning jää valmistamiseks.
- kodumajapidamises ja kodus keskkonnas suletud ruumides.
- kuni maksimaalse kõrguseni 2000 m merepinnast.

### 1.3 Kasutajate ringi piiramine

Üle 8-aastased lapsed ja piiratud füüsiliste, sensoorsete või mentaalsete võimetega või väheste teadmiste ja/või kogemustega inimesed võivad seadet kasutada tingimusel, et nende üle teostatakse järelevalvet või neile on selgitatud, kuidas seadet ohutult kasutada ning nad mõistavad seadmega seotud ohtusid.

Lapsed ei tohi seadmega mängida.

Lapsed ei tohi seadet puhastada ja hooldada ilma järelevalveta.

Üle 3-aastased ja alla 8-aastased lapsed tohivad külmikut/sügavkülmikut täita ja tühjendada.

### 1.4 Ohutu transport

#### HOIATUS – Vigastusoht!

Seadme suur kaal võib selle tõstmisel tekitada vigastusi.

- ▶ Ärge tõstke seadet üksi.

## 1.5 Ohutu paigaldamine

### **⚠ HOIATUS – Elektrilöögi oht!**

Asjatundmatud paigaldused on ohtlikud.

- ▶ Ühendage seade vooluvõrku ja käituge seda ainult vastavalt andmesildil olevatele andmetele.
- ▶ Ühendage seade vahelduvvooluvõrku ainult nõuetekohaselt paigaldatud maandusega varustatud pistikupesasa.
- ▶ Maja elektripaigaldise maandussüsteem peab olema eeskirjades kohaselt paigaldatud.
- ▶ Ärge mitte kunagi toitke seadet välise lülitusseadise, nt programmkella või kaugjuhtimisseadme kaudu.
- ▶ Kui seade on paigaldatud, peab võrgujuhtme võrgupistik olema vabalt ligipääsetav või kui vaba juurdepääs ei ole võimalik, peab elektripaigaldises vastavalt kehtivatele eeskirjadele olema paigaldatud lahutusseade.
- ▶ Jälgige seadme paigaldamisel, et võrgujuhet ei kiiluta kinni ega kahjustata.

Võrgujuhtme kahjustatud isolatsioon on ohtlik.

- ▶ Ärge laske võrgujuhtmel soojusallikatega kokku puutuda.

### **⚠ HOIATUS – Plahvatusoht!**

Kui seadme õhutusavad on suletud, võib külmaringluse lekke korral tekkida tuleohtlik gaasi-õhu-segu.

- ▶ Ärge sulgege seadme korpuses olevaid õhutusavasid.

### **⚠ HOIATUS – Tuleoht!**

Pikendatud võrgujuhtme ja heakskiitmata adapterite kasutamine on ohtlik.

- ▶ Ärge kasutage pikendusjuhtmeid või harukarpe.
- ▶ Kasutage ainult tootja poolt kasutada lubatud adaptereid ja võrgujuhtmeid.
- ▶ Kui võrgujuhe on liiga lühike ja pikem võrgujuhet ei ole saada-val, pöörduge maja elektripaigaldise kohandamiseks elektriettevõtte poole.

Portatiivsed harupesad või portatiivsed võrguplokid võivad üle kuumeneda ja põhjustada tulekahju.

- ▶ Ärge paigaldage portatiivseid harupesi ega võrguplokke seadme tagaküljele.

## 1.6 Ohutu kasutamine

### **⚠ HOIATUS – Elektrilöögi oht!**

Sissetungiv niiskus võib tekitada elektrilöögi.

- ▶ Kasutage seadet ainult kinnistes ruumides.
- ▶ Ärge jätke seadet väga kuumas ega niiskesse keskkonda.
- ▶ Ärge kasutage seadme puhastamiseks aurpuhasteid või survepesureid.

### **⚠ HOIATUS – Lämpumisoht!**

Lapsed võivad pakkematerjalid üle pea tõmmata või end sinna sisse kerida ja lämbuda.

- ▶ Hoidke pakkematerjalid lastest eemal.
  - ▶ Ärge laske lastel pakkematerjaliga mängida.
- Lapsed võivad väikesi osi sisse hingata või alla neelata ning seetõttu lämbuda.

- ▶ Hoidke väikesed osad lastest eemal.
- ▶ Ärge laske lastel väikeste osadega mängida.

### **⚠ HOIATUS – Plahvatusoht!**

Külmaringluse kahjustamise tagajärjel võib eralduda tuleohtlikku külmaainet, mis võib plahvatada.

- ▶ Sulamisprotsessi kiirendamiseks ärge kasutage muid mehhaanilisi seadmeid või muid vahendeid kui tootja soovitatud vahendid.
- ▶ Kinnikülmund toiduained eemaldage nüri esemega, nt puidust lusika varrega.

Põlevate survegaasidega tooted, nt aerosoolid võivad plahvatada.

- ▶ Ärge hoidke seadmes süttivate gaasidega tooteid ja plahvatusohtlikke aineid.

**⚠ HOIATUS – Tuleoht!**

Seadme sees olevad elektriseadmed võivad põhjustada tulekahju, nt kütteseadmed või elektrilised jäämasinad.

- ▶ Ärge kasutage seadme sees teisi elektriseadmeid.

**⚠ HOIATUS – Vigastusoht!**

Süsihappegaasi sisaldavate jookide pakendid võivad lõhkeda.

- ▶ Ärge hoidke sügavkülmkambris süsihappegaasi sisaldavaid jooke.

Eraldub tuleohtlik külmaaine ja kahjulikud gaasid võivad kahjustada silmi.

- ▶ Ärge kahjustage külmaaine kontuuri torusid ja isolatsiooni. Seade võib ümber minna.
- ▶ Ärge astuge ega toetuge soklile, siinidele ega ustele.

**⚠ HOIATUS – Külmapõletuste oht!**

Kokkupuude külmutatavate toiduainete ja külmade pindadega võib tekitada külmapõletusi.

- ▶ Ärge kunagi pange sügavkülmkambrist välja võetud toitu kohe suhu.
- ▶ Vältige naha pikemaajalist kokkupuutumist külmutatud toiduainete, jää ja metallist pindadega sügavkülmkambris.

**⚠ ETTEVAATUST! – Tervisekahjustuse oht!**

Järgige järgmisi juhiseid, et kaitsta toiduaineid saastumise eest.

- ▶ Kui uks on pikemat aega, lahti, võib seadme sisemuses temperatuur olulisel määral tõusta.
- ▶ Puhastage korrapäraselt pindu, mis võivad kokku puutuda toiduainete ja ligipääsetavate äraoolusüsteemidega.
- ▶ Toorest liha ja kala hoidke külmkapis sobivates anumates nii, et need ei puutu kokku teiste toiduainetega ja et nende mahl ei tilgu teiste toiduainete peale.
- ▶ Kui külmik/sügavkülmik seisab pikemat aega tühjana, lülitage seade välja, laske sulada, puhastage ja jätke uks lahti, et vältida hallituse teket.

Seadme metallist või metalloptilisest materjalist osad võivad sisaldada alumiiniumi. Happeliste toiduainete kokkupuutel seadmes oleva alumiiniumiga võivad alumiiniumioonid toiduainesse üle kanduda.

- ▶ Saastunud toiduaineid ärge tarbige.

## 1.7 Kahjustada saanud seade

### HOIATUS – Elektrilöögi oht!

Kahjustatud seade või kahjustatud võrgujuhe on ohtlikud.

- ▶ Ärge mitte kunagi käitage kahjustatud seadet.
- ▶ Ärge mitte kunagi tõmmake seadme voluvõrgust eraldamiseks võrgujuhtmest. Tõmmake alati võrgujuhtme võrgupistikust.
- ▶ Kui seade või võrgupistik on kahjustatud, tõmmake kohe võrgujuhtme võrgupistik välja või lülitage elektrikilbis kaitse välja.
- ▶ Võtke ühendust hooldekeskusega. → *Lk 31*

Asjatundmatult tehtud parandustööd on ohtlikud.

- ▶ Seadet tohivad remontida ainult selleks koolitatud spetsialistid.
- ▶ Seadme remontimiseks tohib kasutada ainult originaalvaruosi.
- ▶ Kui selle seadme võrgujuhe või ühendusjuhe saab kahjustada, tuleb see asendada erilise võrgujuhtme või erilise ühendusjuhtmega, mis on saadaval tootjalt või tema klienditeenindusest.

### HOIATUS – Tuleoht!



Kui torud on kahjustada saanud, siis võib eralduda tuleohtlikku külmaainet ja kahjulikke gaase, mis võivad süttida.

- ▶ Hoidke tuli ja süüteallikad seadmest eemal.
- ▶ Õhutage ruumi.
- ▶ Lülitage seade välja. → *Lk 16*
- ▶ Tõmmake võrgujuhtme võrgupistik välja või lülitage elektrikilbis kaitse välja.
- ▶ Võtke ühendust hooldekeskusega. → *Lk 31*



## 2 Varalise kahju vältimine

### TÄHELEPANU!

Suure kaalu tõttu võivad seade või selle rattad seadme nihutamisel põrandat kahjustada.

- ▶ Transportige seadet kärutõstukiga.
- ▶ Seadme nihutamisel kasutage põrandakaitset ja ärge tehke siksakke.

Seadme ukse sulgemisel võib ukse lahti tõmmatud kandur seadet kahjustada.

- ▶ Ärge kunagi tõmmake ukse kandurit lahti manuaalselt.
- ▶ Kui ukse kandur on lahti tõmmatud, siis lükake see enne ukse sulgemist kinni.

Seadme, sokli, siinide või uste kasutamine istumisasendina või redelina võib seadet kahjustada.

- ▶ Ärge astuge ega toetuge seadmele, soklile, siinidele ega ustele.
- Õli või rasva toimel võivad plastosad ja uksetihendid muutuda poorseks.
- ▶ Hoidke plastosad ja uksetihendid õlist ja rasvast puhtad.

Seadme metallist või metalloptilisest materjalist osad võivad sisaldada alumiiniumi. Alumiinium reageerib happeliste toiduainetega kokkupuute korral.

- ▶ Ärge hoidke seadmes ilma pakendita toiduaineid.

Seadme osade ja tarvikute pesemisel nõudepesumasinas võivad need deformeeruda või värvi muuta.

- ▶ Ärge kunagi peske seadme osi ja lisatarvikuid nõudepesumasinas.

## 3 Keskkonnakaitse ja säästmine

### 3.1 Pakendi käitlemine

Pakkematerjalid on keskkonnaohutud ja taaskasutatavad.

- ▶ Käideldge erinevaid komponente liikide järgi sorteeritult.

### 3.2 Energia säästmine

Kui järgite neid juhiseid, tarbib teie seade vähem voolu.

#### Paigalduskoha valik

- Kaitske seadet otsese päikesekiirguse eest.
- Paigaldage seade küttekehast, pliidist ja muudest soojusallikatest võimalikult kaugemale:
  - Kaugus elektri- või gaasipliidist peab olema 30 mm.
  - Kaugus õli- või söepliitidest peab olema 300 mm.
- Ärge katke kinni ega blokeerige välimisi ventilatsiooniasid.

#### Energia säästmine kasutamisel

**Märkus:** Tarvikute paigutus ei mõjuta mingil viisil seadme energiatarbimist.

- Avage sügavkülmkambrist ust vaid lühikeseks ajaks ja sulgege see hoolikalt.
- Ärge kunagi katke kinni ega blokeerige sisemisi õhutusavasid või välimisi ventilatsiooniasid.
- Transportige ostetud toiduaineid külmakotis ja pange kiiresti seadmesse.
- Soojadel toiduainetel ja jookidel laske enne sissepanekut jahtuda.
- Külmutatud toiduainete külma ära kasutamiseks pange need ülessulatamiseks jahekambrisse.

**et** Paigaldamine ja ühendamine

- Jätke toiduainete ja tagaseina vahele alati veidi ruumi.
- Puhastage tolmuimejaga välimised ventilatsioonirestis.

## 4 Paigaldamine ja ühendamine

### 4.1 Tarnekomplekt

Kontrollige pärast lahtipakkimist kõiki osi transpordikahjustuste ja tarne kompleksuse suhtes. Pretensioonide korral pöörduge oma edasimüüja või meie klienditeeninduse → Lk 31 poole.

Tarnekomplekti koostis:

- Eraldiseisev seade
- detailid ja tarvikud<sup>1</sup>
- Paigaldusmaterjal
- Paigaldusjuhend
- kasutusjuhend
- hooldekeskuste loetelu
- garantii lisaleht<sup>2</sup>
- energiamärgistus
- teave energiakulu ja müra kohta
- Info Home Connect kohta

### 4.2 Paigalduskoha valiku kriteeriumid

#### HOIATUS Plahvatusoht!

Kui seade on liiga väikeses ruumis, võib külmaringluse lekke korral tekki- da tuleohtlik gaasi-õhu-segu.

- ▶ Paigaldage seade üksnes ruumi, mille ruumala on vähemasti 1 m<sup>3</sup> 8 g külmaaine kohta. Külmaaine kogus on märgitud tüübisildile.  
→ "Seade", Joonis **1/4**, Lk 12

Seadme kaal võib olenevalt mudelist olla tarnimisel kuni 165.

Seadme kaalu kandmiseks peab aluspind olema piisavalt stabiilne ja kandevoimeline.

### Lubatud ruumitemperatuur

Lubatud ruumitemperatuur oleneb seadme kliimaklassist.

Kliimaklass on märgitud tüübisildile.

→ "Seade", Joonis **1/4**, Lk 12

Kliima- klass	Lubatud ruumitem- peratuur
SN	10 °C...32 °C
N	16 °C...32 °C
ST	16 °C...38 °C
T	16 °C...43 °C

Seade on lubatud ruumitemperatuuril täielikult toimiv.

Kui kliimaklassi SN seadet käitatakse madalamal ruumitemperatuuril, võib välistada seadme kahjustused kuni ruumitemperatuurini 5 °C.

### Üksteise kohale ja üksteise kõrvale paigaldamine

Kui soovite pagialdada kahte külmi- kut üksteise kohale või üksteise kõr- vale, peab seadmete vaheline vahe- kaugus olema vähemalt 150 mm. Teatud seadmete puhul on võimalik paigaldus ilma minimaalse vahekauguse- ta. Hankige selle kohta infot ko- dumasinat kauplustest.

### 4.3 Seadme paigaldamine

- ▶ Paigaldage seade vastavalt kom- plekti kuuluvale paigaldusjuhendile.

<sup>1</sup> Olenevalt seadme varustusest

<sup>2</sup> Mitte kõikides riikides

#### 4.4 Seadme ettevalmistamine esmakordseks kasutamiseks.

1. Võtke välja infomaterjal.
2. Eemaldage kaitsekile ja transpordikinnitused, nt teibid ja kartong.
3. Puhastage seadmet esmakordselt.  
→ Lk 24

#### 4.5 Seadme ühendamine vooluvõrku

1. Ühendage seadme toitejuhe seadme külge.
2. Ühendage seadme võrgujuhtme võrgupistik seadme lähedal asuvasse pistikupessa.

Seadme ühendusandmed on toodud tüübisildil. → "Seade", Joonis

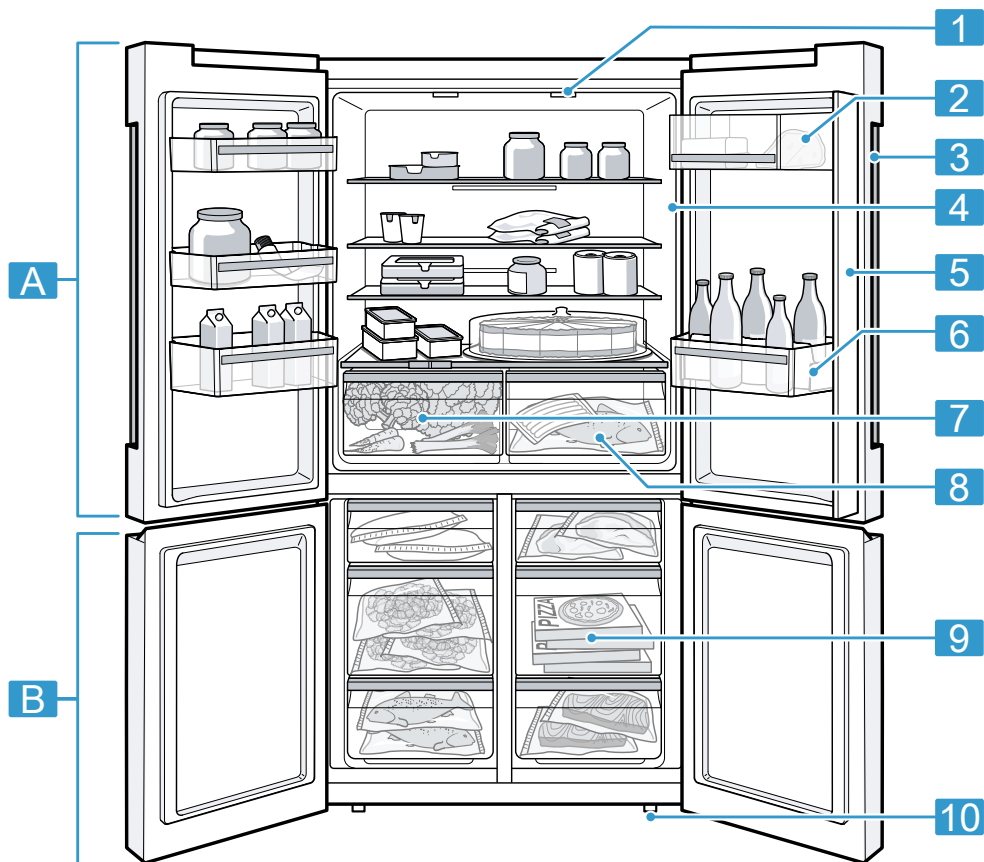
**1/4**, Lk 12

3. Kontrollige võrgupistiku tugevat kinnitust.
- ✓ Seade on nüüd töövalmis.

## 5 Tutvumine

### 5.1 Seade

Siit leiate oma seadme komponentide ülevaate.



**1**

**A** Jahekamber → Lk 21

**B** Sügavkülmkamber → Lk 22

**1** Valgusti

**2** Või- ja juustusahtel → Lk 15

**3** Juhtpaneel → Lk 13

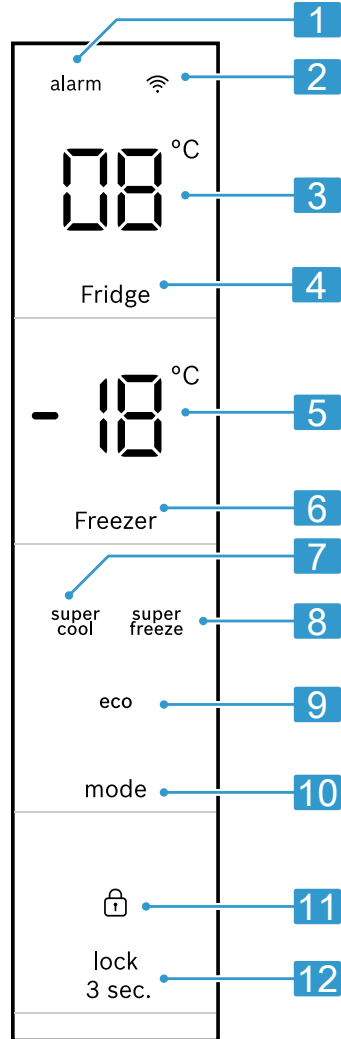
**4** Tüübisilt → Lk 31

- 5 Kondensaadikaitsega uksepiilar → Lk 9
- 6 Ukseriül suurte pudelite jaoks → Lk 15
- 7 Niiskusregulaatoriga köögiviljasahtel → Lk 14
- 8 Hoiusahtel → Lk 14
- 9 Sügavkülmsahtel → Lk 25
- 10 Krurvijalg

**Märkus:** Olenevalt varustusest ja suurusest võib seade joonistest erineda.

## 5.2 Juhtpaneel

Juhtpaneeli abil saate seadistada kõiki seadme funktsioone ning saada teavet seadme käitusoleku kohta.



**2**

- 1 alarm põleb, kui alarm on sisse lülitatud.

- |    |  |
|----|--|
| 2  |  põleb, kui kasutaja määratud seadistused on välja reguleeritud Home Connect rakenduse kaudu. Lisateavet leiate Home Connect rakendusest. |
| 3  | Näitab jahekambri seatud temperatuuri °C.  |
| 4  | Fridge reguleerib jahekambri temperatuuri.   |
| 5  | Näitab sügavkülmkambriga seatud temperatuuri °C.   |
| 6  | Freezer reguleerib sügavkülmkambriga temperatuuri.   |
| 7  |  põleb, kui superjahutus on sisse lülitatud.  |
| 8  |  põleb, kui superkülmutus on sisse lülitatud.   |
| 9  | <b>eco</b> põleb, kui energiasäästurežiim on sisse lülitatud.  |
| 10 | <b>mode</b> on ette nähtud lisafunktsiooni valimiseks.   |
| 11 |  põleb, kui nupulukk on aktiveeritud.   |
| 12 |  <small>lock<br/>3 sec.</small> lülitab sisse või välja juhtpaneeli nupuluku.   |

## 6 Varustus

Seadme varustus sõltub mudelist.

### 6.1 Riilul

Riili asukoha muutmiseks võtke riil välja ja asetage teise kohta.

→ "Riili eemaldamine", Lk 25

### 6.2 Hoiusahtel

Säilitussahtlis on madalamad temperatuurid kui jahekambris. Ajuti võib esineda temperatuure alla 0 °C.

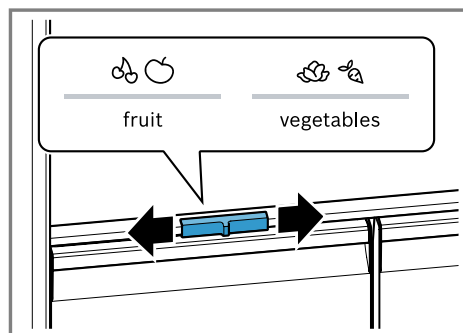
Selleks et saavutada hoiusahtlis ligikaudu 0 °C temperatuuri, seadke jahekambri temperatuur 2 °C peale.

→ Lk 16

Säilitussahtli madalamaid temperatuure kasutage kergesti riknevate toiduainete, nt kala, vorsti ja liha säilitamiseks.

### 6.3 Niiskusregulaatoriga köögiviljasahtel

Värsket puu- ja köögivilja hoidke pakendamata puu- ja köögiviljasahtlis. Lõigatud puu- ja köögivilja hoidke kinnikaetult või õhukindlalt pakituna. Niiskusregulaatori abil saate reguleerida köögiviljasahtlis õhuniiskust. Nii saate värsket puu- ja köögivilja säilitada kauem kui tavalise säilitamise korral.



Puu- ja köögiviljasahtli õhuniiskust saate reguleerida vastavalt sellele, millist liiki ja millises koguses puu- või köögivilju sahtlis hoiate, selleks nihutage niiskusregulaatorit:

- Madalam õhuniiskus ☹️☺️ juhul, kui säilitate põhiliselt puuvilja, segatüüpi toitu ja kui sahtel on väga täis.
- Suur õhuniiskus ☺️☹️ juhul, kui säilitate põhiliselt köögivilja või kui sissepandud kogus on väike.

Sõltuvalt puu- ja köögiviljade kogusest ja liigist võib köögiviljasahtlisse tekkida kondensatsioonivett. Pühkige kondensatsioonivesi kuiva lapiga ära ja reguleerige niiskusregulaatorist välja madalam õhuniiskus. Et säilitada kvaliteeti ja maitset, hoidke külmatundlikku puu- ja köögivilja, nt ananassi, bananne, tsitruselisi, kurke, suvikõrvitsat, paprikat, tomateid ja kartuleid väljaspool seadet temperatuuril 8 °C kuni 12 °C.

## 6.4 Või- ja juustusahtel

Võid ja kõva juustu säilitage või- ja juustusahtlis.

## 6.5 Ukseriul

Ukseriuli asukoha muutmiseks võite ukseriuli eemaldada ja teise kohta asetada.

→ "Ukseriuli eemaldamine", Lk 25

## 6.6 Tarvikud

Kasutage originaaltarvikuid. Need on teie seadme jaoks spetsiaalselt välja töötatud.

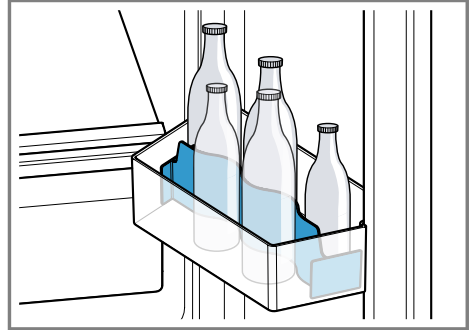
Teie seadme tarvikud olenevad mudelist.

### Munarest

Asetage munad stabiilselt munarestile.

## Pudelihoidik

Pudelihoidik takistab pudelite kaldumist seadme ukse avamisel ja sulgemisel.



## Jääkuubikukauss

Jääkuubikukaussi kasutage jääkuubikute valmistamiseks.

### Jääkuubikute valmistamine

Kasutage jääkuubikute valmistamiseks ainult joogivett.

1. Täitke jääkuubikukauss 3/4 ulatuses joogiveega ja asetage sügavkülmasahtlisse. Kinnikülmunud jääkuubikukaussi vabastamiseks kasutage tõmpi eset, nt lusikavart.
2. Selleks et jääkuubikuid kätte saada, hoidke kaussi korraks voolava vee all või painutage seda kergelt.

# 7 Põhimõtteline käsitsemine

## 7.1 Seadme sisselülitamine

1. Ühendage seade vooluvõrku.  
→ Lk 11
- ✓ Seade hakkab külmenema.

## et Lisafunktsioonid

- ✓ Kõlab helisignaal, temperatuurinäidik (sügavkülmkamber) vilgub ja alarm põleb, kuna sügavkülmkamber on veel liiga soe.
- 2. Lülitage hoiatussignaal alarm abil välja.
- ✓ alarm kustub niipea, kui seatud temperatuur on saavutatud.
- 3. Seadistage soovitud temperatuur.  
→ Lk 16

## 7.2 Nõuandeid kasutamise kohta

- Pärast seadme sisselülitamist saavutatakse seatud temperatuur alles mitme tunni pärast.  
Ärge pange toiduaineid sisse enne, kui seade on jõudnud seatud temperatuurile.
- Korpuse ots- ja külgpinnad lähivad aeg-ajalt veidi kuumaks. See hoiab ära kondensaatvee tekke.
- Ukse sulgemisel võib tekkida alarõhk. Ust on raske uuesti avada. Oodake veidi, kuni alarõhk kaob.
- Temperatuur seadmes varieerub sõltuvalt järgmistest tingimustest:
  - seadme avamise sagedus
  - sissepandud kogus
  - värskelt säilitatud toiduainete temperatuur
  - ümbritseva keskkonna temperatuur
  - otsene päikesekiirgus

## 7.3 Seadme väljalülitamine

- ▶ Lahutage seade vooluvõrgust. Tõmmake võrgujuhtme võrgupistik välja või lülitage elektrikilbis kaitse välja.

## 7.4 Temperatuuri seadmine

### Jahekambri temperatuuri seadmine

- ▶ Vajutage Fridge seni, kuni temperatuurinäidikule (jahekamber) ilmub soovitud temperatuur.  
Jahekambri soovituslik temperatuur on 4 °C.


### Sügavkülmkambri temperatuuri reguleerimine

- ▶ Vajutage Freezer seni, kuni temperatuurinäidikul (sügavkülmkamber) kuvatakse soovitud temperatuuri.  
Sügavkülmkambri soovituslik temperatuur on -18 °C.


## 7.5 Nupulukk (lapselukk)

Nupulukk takistab seadme soovimatut või asjatundmatut käsitlemist.

### Nupuluku sisselülitamine

- ▶ Hoidke <sup>lock</sup><sub>3 sec.</sub> 3 sekundit all.
- ✓  põleb.

### Nupuluku väljalülitamine

- ▶ Hoidke <sup>lock</sup><sub>3 sec.</sub> 3 sekundit all.
- ✓  kustub.

---

## 8 Lisafunktsioonid

Siit saate teada, milliseid lisafunktsioone saab seadmel välja reguleerida.

### 8.1 superjahutus

superjahutus puhul läheb jahekamber nii külmaks kui võimalik. superjahutus lülitage sisse enne suure koguses toiduainete asetamist külmikusse.



**Märkus:** Kui superjahutus on sisse lülitatud, võib tekkida rohkem müra.

### superjahutus sisselülitamine

- ▶ Vajutage mode seni, kuni <sup>super</sup>cool süttib.
- ✓ **5U** põleb temperatuurinäidikul (jahokamber).

**Märkus:** Ca 6 tunni pärast lülitub seade tavarežiimile.

### superjahutus väljalülitamine

- ▶ Vajutage mode seni, kuni <sup>super</sup>cool kustub.
- ✓ Kuvatakse eelnevalt välja reguleeritud temperatuuri.

## 8.2 superkülmutus

superkülmutus korral läheb sügavkülmkamber nii külmaks kui võimalik. Lülitage superkülmutus sisse 1 kuni 2 tundi enne seda, kui asetate sügavkülmkambris suurema koguse toiduaineid kui 2 kg.

Külmutusvõimsuse ärakasutamiseks kasutage superkülmutus.

→ "Külmutusvõimsuse eeldused", Lk 22

**Märkus:** Kui superkülmutus on sisse lülitatud, võib tekkida rohkem müra.

### superkülmutus sisselülitamine

- ▶ Vajutage mode seni, kuni <sup>super</sup>freeze süttib.
- ✓ **5U** põleb temperatuurinäidikul (sügavkülmkamber).

**Märkus:** Ca 8 tunni pärast lülitub seade tavarežiimile.

### superkülmutus väljalülitamine

- ▶ Vajutage mode seni, kuni <sup>super</sup>freeze kustub.
- ✓ Kuvatakse eelnevalt välja reguleeritud temperatuuri.

## 8.3 Energiasäästurežiim

Energiasäästurežiimiga lülitate seadme ümber energiasäästlikule režiimile.

Seade lülitab temperatuuri automaatselt ümber.

Jahekamber	8 °C
Sügavkülmkamber	-16 °C

### Energiasäästurežiimi sisselülitamine

- ▶ Vajutage mode seni, kuni **eco** süttib.

### Energiasäästurežiimi väljalülitamine

- ▶ Vajutage mode seni, kuni **eco** kustub.
- ✓ Kuvatakse eelnevalt välja reguleeritud temperatuuri.

## 8.4 Sabat-režiim

Et saaksite seadet kasutada ka sabati ajal, lülitab Sabat-režiim välja kõik funktsioonid, mis ei ole tingimata vajalikud.

Sabat-režiim ajal on välja lülitatud järgmised funktsioonid:

- superjahutus
- superkülmutus
- alarm
- Sisevalgustus
- Helisignaalid
- Teated juhtpaneelil

**Märkus:** Sabat-režiim ajal lülitub juhtpaneeli valgustus välja. Fridge põleb.

### Sabat-režiim sisselülitamine

- ▶ Hoidke Fridge 15 sekundit all, kuni kõlab helisignaal.
- ✓ **5b** põleb.

**Märkus:** Umbes 80 tunni pärast lülitub seade tavarežiimile.

## Sabat-režiim väljalülitamine

- ▶ Hoidke Fridge 15 sekundit all, kuni kõlab helisignaal.

---

# 9 Alarm

## 9.1 Uksealarm

Kui seadme uks on pikemat aega lahti, lülitub sisse uksealarm. Kõlab hoiatussignaal ja alarm vilgub.

### Uksealarmi väljalülitamine

- ▶ Sulgege seadme uks ja vajutage juhtpaneeli mis tahes puuetundlikule väljale.
- ✓ Hoiatussignaal on välja lülitatud.
- ✓ alarm kustub.

## 9.2 Temperatuurialarm

Kui sügavkülmkamber läheb liiga soojaks, lülitub sisse temperatuurialarm. Kõlab hoiatussignaal, seadistatud temperatuur (sügavkülmkamber) ja alarm vilguvad.

### ETTEVAATUST! Tervisekahjustuse oht!

Sulama hakates võivad bakterid paljunema hakata ja külmutatav toiduaine võib rikneda.

- ▶ Sulama hakanud või ülessulanud toiduainet ärge uuesti külmutage.
- ▶ Külmutage uuesti alles pärast keetmist või praadimist.
- ▶ Ärge arvutage enam maksimaalset säilitusajaga.

Temperatuurialarm võib sisse lülituda järgmistel juhtudel:

- Seade võetakse kasutusele. Pange toiduained sisse alles siis, kui seadistatud temperatuur on saavutatud.

- Sisse pannakse suures koguses värskeid toiduaineid. Enne suures koguses toiduainete sissepanekut lülitage sisse superkülmutus.
- Sügavkülmkambrü uks on liiga kaua avatud. Kontrollige, kas külmutatud toiduaine on sulama hakanud või üles sulanud.

## Temperatuurialarmi väljalülitamine

- ▶ Vajutage mis tahes puuetundlikule väljale.
- ✓ Hoiatussignaal on välja lülitatud.
- ✓ Temperatuurinäidikule (sügavkülmkamber) ilmub korraks kõige kõrgem temperatuur, mis on sügavkülmkambris olnud. Seejärel kuvatakse temperatuurinäidikul (sügavkülmkamber) taas seadistatud temperatuuri.
- ✓ Sellest ajahetkest alates fikseeritakse ja salvestatakse kõige kõrgem temperatuur uuesti.
- ✓ alarm põleb seni, kuni seadistatud temperatuur on uuesti saavutatud.

---

# 10 Home Connect

Seda seadet saab ühendada võrku. Ühendage oma seade mobiilse lõppseadmega, et kasutada Home Connect rakenduse abil funktsioone. Home Connect teenused ei ole igas riigis kasutatavad. Home Connect funktsiooni kasutatavus sõltub Home Connect teenuse kättesaadavusest teie riigis. Teavet selle kohta leiata aadressilt: [www.home-connect.com](http://www.home-connect.com).

Home Connect kasutamiseks seadistage esmalt ühendus WLAN-koduvõrguga (Wi-Fi<sup>1</sup>) ja Home Connect rakendusega.

Pärast seadme sisselülitamist oodake vähemalt 2 minutit, kuni seadme sise-mine algseadistamine on lõppenud. Alles seejärel seadistage Home Connect.

Home Connect rakendus juhib teid läbi kogu sisselogimisprotsessi. Seadistamiseks järgige juhiseid Home Connect rakenduses.

### Nõuanded

- Järgige Home Connect tarnekomplekti kuuluvaid juhendeid.
- Järgige ka juhiseid Home Connect rakenduses.

### Märkused

- Järgige käesolevas kasutusjuhendis toodud ohutusjuhiseid ja tagage, et neid järgitakse ka siis, kui juhite seadet Home Connect rakenduse abil.  
→ "Ohutus", Lk 4
- Käsitsemine seadmel on alati eelistatud. Sel ajal ei ole käsitsemine Home Connect rakenduse kaudu võimalik.

## 10.1 Home Connect rakenduse seadistamine

1. Installige Home Connect rakendus mobiiliseadmesse.



2

2. Käivitage Home Connect rakendus ja seadistage juurdepääs Home Connect jaoks.

Home Connect rakendus juhib teid läbi kogu sisselogimisprotsessi.

## 10.2 Home Connecti seadistamine

### Nõuded

- Home Connect rakendus on mobiilses lõppseadmes installeeritud.
  - Seadmel on paigalduskohas WLAN-koduvõrgu (Wi-Fi) vastuvõtt.
1. Avage Home Connect rakendus ja skaneerige QR-kood.



2. Järgige Home Connect rakenduse juhiseid

<sup>1</sup> WiFi on WiFi Alliance registreeritud kaubamärk.

<sup>2</sup> Apple App Store ja Apple App Store'i logo on ettevõtte Apple Inc. kaubamärgid. Google Play ja Google Play logo on Google LLC kaubamärgid.

## 10.3 Signaali tugevuse kontrollimine

Peaksite signaali tugevust kontrollima, kui ühenduse loomine ei õnnestu.

1. Hoidke Freezer 15 sekundit allavajutatult.
  - ✓ Temperatuurinäidikul (sügavkülmkamber) kuvatakse **En**.
2. Vajutage Freezer seni, kuni temperatuurinäidikule (sügavkülmkamber) ilmub **S1**.
  - ✓ Temperatuurinäidik (jahekamber) näitab väärtust vahemikus **0** (vastuvõtt puudub) ja **3** (täielik vastuvõtt).

**Märkus:** Signaali tugevus peaks olema vähemalt **2**.

### Vastuvõtu parandamine

Kui signaali tugevus on liiga madal, võib ühendus katkeda.

- ▶ Valige üks järgmistest lahendusviimadustest:
  - Asetage ruuter ja külmik teineteisele lähemale.
  - Veenduge, et varjestavad seinad ei häiri ühendust.
  - Signaali tugevdamiseks paigaldage järgur.

## 10.4 Home Connect tarkvara värskenduse installeerimine

Seade otsib korrapäraste ajavahemike tagant Home Connect tarkvara värskendusi.

**Märkus:** Kui värskendused on saadaval, ilmub temperatuurinäidikule (sügavkülmkamber) **UP**.

Värskendamise katkestamiseks ja temperatuurinäidu (sügavkülmkamber) lähtestamiseks seatud temperatuurile vajutage mis tahes puutetundlikku välja.

1. Hoidke Freezer 15 sekundit allavajutatult.
  - ✓ Temperatuurinäidikul (sügavkülmkamber) kuvatakse **En**.
2. Vajutage Freezer seni, kuni temperatuurinäidikule (sügavkülmkamber) ilmub **UP** ja temperatuurinäidikule (jahekamber) ilmub **0F**.
3. Vajutage Fridge.
  - ✓ Temperatuurinäidikul (jahekamber) kuvatakse animatsiooni.
  - ✓ Värskendus installeeritakse.
  - ✓ Installeerimise ajal on juhtpaneel lukustatud.
  - ✓ Kui installeerimine oli edukas, ilmub temperatuurinäidikule (jahekamber) **0n**.
4. Kui temperatuurinäidikul (jahekamber) kuvatakse **Er**, ei saanud seade värskendust installeerida.
  - Korrake toimingut hiljem.
5. Kui värskendust ei saa ka mitme katsetuse järel lõpetada, võtke hooldekeskusega → *Lk 31* ühendust.

## 10.5 Home Connect seadistuste lähtestamine

Kui seadme ühendamisel WLAN-koduvõrguga (Wi-Fi) tekib probleeme või kui soovite seadet ühendada mõne teise WLAN-koduvõrguga (Wi-Fi), võite Home Connect seadistused lähtestada.

1. Hoidke Freezer 15 sekundit allavajutatult.
  - ✓ Temperatuurinäidikul (sügavkülmkamber) kuvatakse **En**.
2. Vajutage Freezer seni, kuni temperatuurinäidikule (sügavkülmkamber) ilmub **rE** ja temperatuurinäidikule (jahekamber) ilmub **0F**.
3. Vajutage Fridge.

- ✓ Temperatuurinäidikul (jahekamber) kuvatakse ca 15 sekundi vältel animatsiooni.
- ✓ Temperatuurinäidikule (jahekamber) ilmub **0n**.
- ✓ Home Connect seadistused on lähtestatud.

## 10.6 Kaugdiagnostika

Klienditeenindus saab kaugdiagnostika abil ligi pääseda teie seadmele, kui te pöördute vastava sooviga klienditeeninduse poole, teie seade on Home Connect serveriga ühendatud ning kaugdiagnostika on riigis, kus te seadet kasutate, saadaval.

**Nõuanne:** Lisateabe ning juhiste saamiseks kaugdiagnostika saadavuse kohta teie riigis leiate teie riigi veebilehelt alast Teenindus/Support: [www.home-connect.com](http://www.home-connect.com).

## 10.7 Andmekaitse

Järgige andmekaitse juhiseid. Teie seadme esmakordsel ühendamisel internetiga ühendatud koduvõrku edastab teie seade Home Connect serverile järgmised andmete kategooriad (esmaregistreerimine):

- Ühene seadme ID (koosneb seadmevõtmetest ning paigaldatud Wi-Fi sidemooduli MAC-aadressist).
- Wi-Fi sidemooduli turvasertifikaat (ühenduse infotehniliseks kaitsmiseks).
- Teie kodumasina aktuaalne tarkvaraversioon ja riistvaraversioon.
- Võimaliku eelnenud tehaseseadistustele lähtestamise olek.

See registreerimine valmistab kasutamiseks ette Home Connect funktsionaalsused ja on vajalik alles sellel

ajahetkel, mil te soovite Home Connect funktsionaalsusi esmakordselt kasutada.

**Märkus:** Arvestage, et Home Connect funktsionaalsused on kasutatavad ainult koos Home Connect rakendusega. Teavet andmekaitse kohta saab avada Home Connect rakenduses.

## 11 Jahekamber

Jahekambris saate hoida liha, vorsti, kala, piimatooteid, mune, valmistooted ja küpsetisi.

Temperatuuri saab reguleerida vahemikus 2 °C kuni 8 °C.

Jahekambris hoides saate lühikese kuni keskmiselt pika aja jooksul säilitada ka kiiresti riknevaid toiduaineid. Mida madalam on valitud temperatuur, seda kauem toiduained säilivad.

### 11.1 Juhtnõõrid toiduainete hoidmiseks jahekambris

- Säilitage vaid värskeid ja riknemata toiduaineid.
- Säilitage toiduaineid õhukindlalt pakendatuna või kaane all.
- Selleks et vältida õhuringluse kahjustamist ja toiduainete külmumist, ärge asetage toiduaineid otse vastu tagaseina.
- Laske soojadel roogadel ja jookidel esmalt maha jahtuda.
- Järgige tootja märgitud minimaalset säilimisaega või realiseerimise ja tarvitamise lõpptähtpäeva.

## 11.2 Jahekambri külmatsoonid

Jahekambri ringleva õhu toimel teivad erinevad külmatsoonid.

### Kõige külmem tsoon

Kõige külmem tsoon on säilitussahtlis.

**Nõuanne:** Kergesti riknevaid toiduaineid, nt kala, vorsti ja liha, hoidke kõige külmemas tsoonis.

### Kõige soojem tsoon

Kõige soojem tsoon on ukse juures kõige üleval.

**Nõuanne:** Hoidke kõige soojemas tsoonis vähem tundlike toiduaineid, nt kõva juustu ja võid. Nii tulevad juustu maitseomadused paremini välja ning või jääb määratavaks.

---

## 12 Sügavkülmkamber

Sügavkülmkambri võite säilitada sügavkülmutatud toiduaineid, toiduaineid külmutada ja valmistada jääkuubikuid.

Temperatuuri saab reguleerida vahemikus  $-16\text{ }^{\circ}\text{C}$  kuni  $-24\text{ }^{\circ}\text{C}$ .

Toiduaineid tuleks pikaajaliselt säilitada temperatuuril  $-18\text{ }^{\circ}\text{C}$  või alla selle.

Sügavkülmkambri saate pikemat aega säilitada ka kiiresti riknevaid toiduaineid. Madalad temperatuurid aeglustavad või peatavad rikkumise.

## 12.1 Külmutusvõimsus

Külmutusvõimsus näitab, kui suure koguse toiduaineid ja kui mitme tunni jooksul suudab seade sügavkülmutada.

Andmed külmutusvõimsuse kohta leiate tüübisildilt. → "Seade", Joonis

**1/4**, Lk 12

### Külmutusvõimsuse eeldused

1. Värskete toiduainete sissepanekul lülitage sisse superkülmutus. → "superkülmutus sisselülitamine", Lk 17
2. Asetage toiduained esmalt kõige ülemisse sügavkülmasahtlisse.

## 12.2 Sügavkülmkambri mahu täielik kasutamine

Siit saate teada, kuidas mahutada sügavkülmkambrisse maksimaalne kogus toiduaineid.

1. Võtke kõik tarvikud sügavkülmkambrist välja. → Lk 25
2. Laduge toiduained otse sügavkülmkambrri põhja.

## 12.3 Juhtnõõrid toiduainete asetamiseks sügavkülmkambrisse

- Säilitage toiduaineid õhukindlalt pakendatuna.
- Ärge pange külmutavaid ja sügavkülmutatud toiduaineid üksteise vastu.
- Jaotage toiduained sügavkülmasahtlites ühtlaselt laiali.
- Et õhk saaks seadmes takistamatult ringelda, lükake sügavkülmshahtel lõpuni sisse.

## 12.4 Juhtnöörid värskete toiduainete külmutamiseks

- Külmutage ainult värsked ja kvaliteetseid toiduaineid.
- Külmutage toiduained portsjonhaaval.
- Keedetud, praetud või küpsetatud toiduained on sobivamad kui toorelt söödavad toiduained.
- Köögiviljad peske, tükeldage ja blanšeerige enne külmutamist.
- Puuviljad peske, eemaldage südamik, vajaduse korral koorige, lisage suhkrut või askorbiinhappelahust.
- Külmutamiseks sobivad nt küpsetised, kala ja mereannid, liha, uluki- ja linnuliha, ilma kooreta munad, juust, või, kohupiim, valmistoidud ja toidujäätid.
- Külmutamiseks ei sobi nt lehtsalat, redis, koorega munad, viinamarjad, toored õunad ja pirnid, jogurt, hapukoor ja majonees.

### Külmutatavate toiduainete pakkimine

Kui valite sobiva pakendimaterjali ja õige pakkeviisi, säilitate toote kvaliteedi ja hoiate ära külmapõletused.

1. Pange toiduained pakendisse.
2. Suruge õhk välja.
3. Sulgege pakend õhutihedalt, et toiduained ei kaotaks maitset ega muutuks kuivaks.
4. Kirjutage pakendile sisu nimetus ja külmutamise kuupäev.

## 12.5 Külmutatud toiduainete säilivus temperatuuril -18 °C

Toiduaine	Säilitusaeg
kala, vorst, valmistoidud, küpsetised	kuni 6 kuud

Toiduaine	Säilitusaeg
linnuliha, liha	kuni 8 kuud
puuviljad, köögiviljad	kuni 12 kuud

## 12.6 Külmutatud toiduainete ülessulatamise meetodid

### ETTEVAATUST! Tervisekahjustuse oht!

Sulama hakates võivad bakterid paljunema hakata ja külmutatav toiduaine võib rikneda.

- ▶ Sulama hakanud või ülessulanud toiduainet ärge uuesti külmutage.
- ▶ Külmutage uuesti alles pärast keetmist või praadimist.
- ▶ Ärge arvestage enam maksimaalse säilitusajaga.
- Loomsed toiduained, nt kala, liha, juust, kohupiim sulatage jahekambris.
- Leiba sulatage toatemperatuuril.
- Mikrolaineahjus, küpsetusahjus või pliidil valmistage toiduaineid, mis on mõeldud kohe tarbimiseks.

---

## 13 Sulatamine

### 13.1 Jahekambri sulatamine

Jahekamber sulab automaatselt.

### 13.2 Sügavkülmkambri sulatamine

Tänu täisautomaatsel "NoFrost"-süsteemile püsib sügavkülmkamber jäävaba. Sulatamine pole vajalik.

---

## 14 Puhastamine ja hooldamine

Selleks, et teie seade jääks pikaks ajaks töökorda, puhastage ja hooldage seda hoolikalt.

Puhastamist mitteligipääsetavates kohtades peab teostama klienditeenindus. Klienditeeninduse poolt puhastamine võib põhjustada kulusid.

### 14.1 Seadme ettevalmistamine puhastamiseks

1. Lahutage seade vooluvõrgust.  
Tõmmake võrgujuhtme võrgupistik välja või lülitage elektrikilbis kaitse välja.
2. Võtke kõik toiduained seadmest välja ja asetage jahedasse kohta.  
Kui on olemas, siis asetage toiduainetele külmaakud.
3. Võtke kõik sissepandud osad ja lisatarvikud seadmest välja.  
→ Lk 25
4. Eemaldage puu- ja köögiviljasahtli kohal olev riiul. → Lk 26
5. Eemaldage puu- ja köögiviljasahtli kaas.

## 14.2 Seadme puhastamine

### HOIATUS Elektrilöögi oht!

Sissetungiv niiskus võib tekitada elektrilöögi.

- ▶ Ärge kasutage seadme puhastamiseks aurpuhasteid või survepesureid.

Valgustisse või juhtelementidesse sattuv vedelik võib olla ohtlik.

- ▶ Loputusvesi ei tohi voolata valgustisse ega juhtelementidesse.

### TÄHELEPANU!

Ebasobivad puhastusvahendid võivad kahjustada seadme pindu.

- ▶ Ärge kasutage kõvasid küürimispatju või küürivaid käsnu.
- ▶ Ärge kasutage tugevatoimelisi ega küürivaid puhastusvahendeid.
- ▶ Ärge kasutage suure alkoholisisaldusega puhastusvahendeid.
- ▶ Seadme välispindade puhastamiseks ärge kasutage roostevaba terase puhastusvahendit.

Seadme osade ja tarvikute pesemisel nõudepesumasinas võivad need deformeeruda või värvi muuta.

- ▶ Ärge kunagi peske seadme osi ja lisatarvikuid nõudepesumasinas.

1. Seadme ettevalmistamine puhastamiseks. → Lk 24
2. Puhastage seadet pehme lapi, leige vee ja vähese ph-neutraalse nõudepesuvahendiga.
  - seadme väliskülj
  - seadme sisekülj
  - varustus
  - tarvikud
  - uksetihendid
3. Kuivatage korralikult pehme kuiva lapiga.
4. Asetage seadme osad kohale ja monteeri kokku.



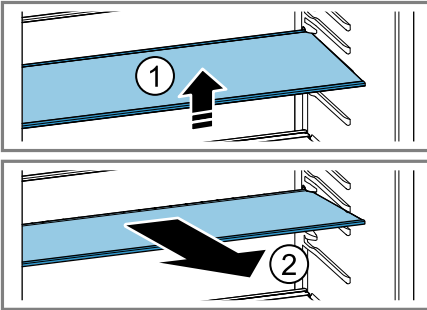
5. Ühendage seade vooluvõrku.  
→ Lk 11
6. Pange toiduained sisse.

### 14.3 Sisepandud osade väljavõtmine

Kui soovite sisepandud osi põhjalikult puhastada, siis võtke need seadmest välja.

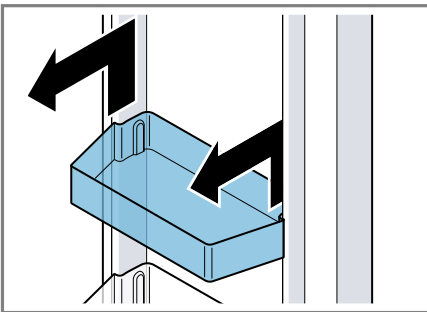
#### Riikli eemaldamine

- ▶ Kergitage riiklit eest ①, tõmmake välja ja eemaldage ②.



#### Ukseriikli eemaldamine

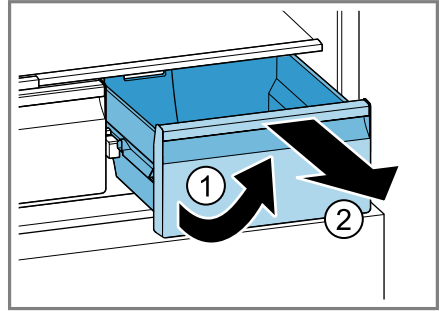
- ▶ Kergitage ukseriiklit ja võtke see välja.



#### Hoiusahtli eemaldamine

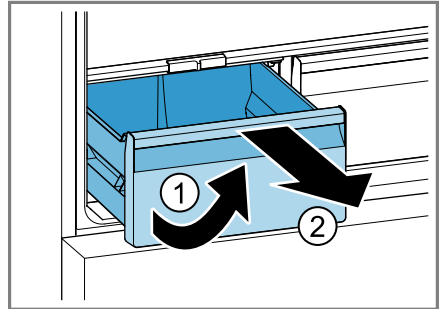
1. Tõmmake säilitussahtel lõpuni välja.

2. Kergitage säilitussahtrit eest ① ja eemaldage ②.



#### Puu- ja köögiviljasahtri eemaldamine

1. Tõmmake puu- ja köögiviljasahtri lõpuni välja.
2. Kergitage puu- ja köögiviljasahtrit eest ① ja võtke välja ②.

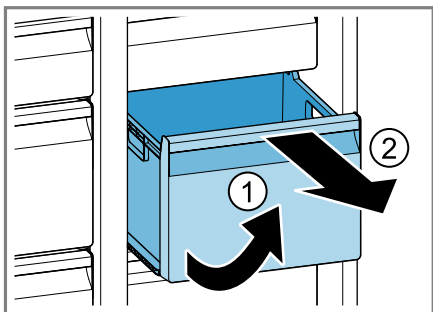


#### Sügavkülmsahtri eemaldamine

1. Tõmmake sügavkülmsahtri lõpuni välja.

et Puhastamine ja hooldamine

2. Kergitage sügavkülmsahtlit eest ① ja eemaldage see ②.

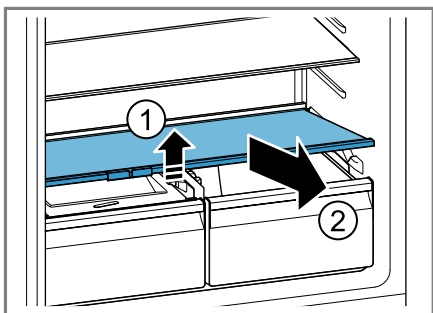


## 14.4 Seadme osade väljavõtmine

Kui soovite seadet põhjalikult puhastada, saate teatud osad seadmest välja võtta.

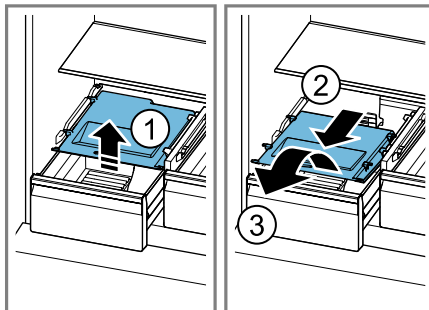
### Puu- ja köögiviljasahtli kohal oleva riuli eemaldamine

- Kergitage puu- ja köögiviljasahtli kohal olevat riulit ① ja eemaldage see ②.



### Puu- ja köögiviljasahtli katte eemaldamine

1. Tõmmake puu- ja köögiviljasahtel lõpuni välja.
2. Kergitage puu- ja köögiviljasahtli katet kergelt ①, tõmmake ette välja ② ja eemaldage ③.



## 15 Tõrgete kõrvaldamine

Väiksemaid tõrkeid oma seadmel saate ise kõrvaldada. Enne hooldeskeskusesse pöördumist tutvuge tõrgete kõrvaldamise juhistega. Nii väldite asjatuid kulusid.

### **HOIATUS** **Elektrilöögi oht!**

Asjatundmatult tehtud parandustööd on ohtlikud.

- ▶ Seadet tohivad remontida ainult selleks koolitatud spetsialistid.
- ▶ Seadme remontimiseks tohib kasutada ainult originaalvaruosi.
- ▶ Kui selle seadme võrgujuhe või ühendusjuhe saab kahjustada, tuleb see asendada erilise võrgujuhtme või erilise ühendusjuhtmega, mis on saadaval tootjalt või tema klienditeenindusest.

Rike	Põhjus ja tõrkeotsing
Seade ei jahuta, näidikud ja valgustus põlevad.	Väljalülitusrežiim on sisse lülitatud. <ol style="list-style-type: none"> <li>1. Lahutage seade vooluvõrgust. Tõmmake võrgujuhtme võrgupistik välja või lülitage elektrikilbis välja kaitse.</li> <li>2. 5 minuti pärast ühendage seade taas vooluvõrguga.</li> <li>3. Oodake vähemalt 30 sekundit ja vajutage siis 15 sekundi vältel mode.</li> <li>✓ Juhtpaneelile ilmub korraks <b>11</b>.</li> <li>4. Kontrollige mõne aja pärast, kas seade jahutab.</li> </ol>
LED-valgustus ei tööta.	Võimalikud on erinevad põhjused. <ul style="list-style-type: none"> <li>▶ Võtke ühendust hooldeskeskusega. Hooldeskeskuste kontaktid leiate tarnekomplekti kuuluvast hooldeskeskuste loetelust.</li> </ul>
Home Connect ei tööta nõuetekohaselt.	Võimalikud on erinevad põhjused. <ul style="list-style-type: none"> <li>▶ Liikuge <a href="http://www.home-connect.com">www.home-connect.com</a> peale.</li> </ul>
Temperatuurinäidikule ilmub <b>E</b> või <b>d</b> .	Elektroonika on tuvastanud rikke. <ol style="list-style-type: none"> <li>1. Lülitage seade välja. → <i>Lk 16</i></li> <li>2. Lahutage seade vooluvõrgust. Tõmmake võrgujuhtme võrgupistik välja või lülitage elektrikilbis välja kaitse.</li> <li>3. 5 minuti pärast ühendage seade taas vooluvõrguga.</li> <li>4. Kui teade ilmub ekraanile uuesti, siis võtke ühendust hooldeskeskusega. Hooldeskeskuste kontaktid leiate tarnekomplekti kuuluvast hooldeskeskuste loetelust.</li> </ol>

Rike	Põhjus ja tõrkeotsing
Kõlab hoiatussignaal ja alarm vilgub. Uksealarm on sisse lülitatud.	Seadme uks on lahti. ▶ Sulgege seadme uks.
Kõlab hoiatussignaal, temperatuurinäidik (sügavkülmkamber) ja alarm vilguvad. Temperatuurialarm on sisse lülitatud.	Võimalikud on erinevad põhjused. 1. Vajutage mis tahes puutetundlikule väljale. ✓ Alarm lülitatakse välja. 2. Mõne tunni pärast kontrollige, kas sügavkülmkamber on uuesti saavutanud seadistatud temperatuuri.  Välimised ventilatsioonivad on kinni kaetud. ▶ Eemaldage välimistelt ventilatsioonivadelt takistused.  Sisse on pandud suuremas koguses värskaid toiduaineid. ▶ Lülitage superkülmutus sisse enne suuremas koguses toiduainete sissepanekut. → " <i>superkülmutus sisselülitamine</i> ", Lk 17
Temperatuur on seadistatud temperatuurist väga erinev.	Võimalikud on erinevad põhjused. 1. Lülitage seade välja. → Lk 16 2. Lülitage seade ca 5 minuti pärast uuesti sisse. → Lk 15 – Kui temperatuur on liiga kõrge, kontrollige paari tunni pärast uuesti. – Kui temperatuur on liiga madal, kontrollige järgmisel päeval uuesti.
Seade muliseb, sumiseb, kuriseb, klõpsub või nagiseb.	See ei ole viga. Mootor, nt külmutusagregaat või ventilaator on töös. Külmutusaine voolab mööda torusid. Mootor, lüliti või magnetventiilid lülituvad sisse/välja. Toimunud on automaatne sulatus. Tegevused pole vajalikud.
Seade tekitab müra.	Seade seisab ebatasasel pinnal. ▶ Vesiloodi abil loodige seade välja, reguleerige asend õigeks kruvijaalgadest keerates.  Seade ei ole eraldiseisev. ▶ Järgige minimaalseid vahemaid.  Seadme osad kõiguvad või blokeeruvad. ▶ Kontrollige väljavõetavaid osi ja asetage need vajaduse korral uuesti sisse.  Pudelid või anumad puutuvad kokku. ▶ Nihutage pudelid ja anumad üksteisest eemale.

<b>Rike</b>	<b>Põhjus ja tõrkeotsing</b>
Seade tekitab müra.	superkülmutus on sisse lülitatud. Tegevused pole vajalikud.

## 15.1 Voolukatkestus

Voolukatkestuse ajal tõuseb temperatuur seadmes, seeläbi lüheneb säilimisaeg ja toiduaine kvaliteet alaneb.

Meie veebisaidil leiate andmed selle kohta, kui pikk on sügavkülmutatud toiduainete säilimise aeg, kui seadmes tekib tõrge.

### Märkused

- Voolukatkestuse ajal avage seadet võimalikult vähe ja ärge asetage sellesse muid toiduaineid.
- Kontrollige toiduainete kvaliteeti vahetult pärast voolukatkestust.
  - Toiduained, mis on sulatud ja soojemad kui 5 °C, kõrvaldage.
  - Kergelt ülessulanud toiduained keetke või praadige ja tarbige ära või külmutage uuesti.

## 15.2 Seadme toimivuse testi läbiviimine

Seadmel on iseeneslik toimivuse test, mis näitab tõrkeid, mida saab hooldekeskus kõrvaldada.

1. Lahutage seade vooluvõrgust.  
Tõmmake võrgujuhtme võrgupistik välja või lülitage elektrikilbis kaitse välja.
  2. Ühendage seade 5 minuti pärast uuesti vooluvõrku. → *Lk 11*
  3. 2 minuti jooksul pärast sisselülitamist hoidke mode 10 sekundit all, kuni kõlab helisignaali.
- ✓ Seadme toimivuse test käivitub.
  - ✓ Kui pärast seadme kontrolltesti lõppu kõlab 2 helisignaali ja temperatuurinäidikul kuvatakse seatud temperatuuri, on seade töökorras. Seade läheb üle tavarežiimile.
  - ✓ Kui pärast seadme toimivuse testi lõppu kõlab 5 helisignaali, pöörduge hooldekeskusse.

---

## 16 Ladustamine ja jäätmekäitus

### 16.1 Seadme kasutamise lõpetamine

1. Lahutage seade vooluvõrgust.  
Tõmmake võrgujuhtme võrgupistik välja või lülitage elektrikilbis kaitse välja.
2. Võtke kõik toiduained välja.
3. Puhastage seade. → *Lk 24*
4. **TÄHELEPANU!** Ukse ja korpuse vahele jäänud esemed võivad uksehinge vigastada.
  - ▶ Avage ust nii palju, et see jääb ise lahti.
  - ▶ Ärge jätke ukse ja korpuse vahele mingeid esemeid.Sisemuse ventileerimise tagamiseks jätke seade avatuks.

### 16.2 Kasutatud seadme jäätmekäitus

Keskkonnasäästliku jäätmekäitlusega saab väärtuslikke tooraineid taaskasutada.

#### HOIATUS

#### Tervisekahjustuse oht!

Lapsed võivad end seadmesse lukustada ja sattuda eluohtlikku olukorda.

- ▶ Et lastel oleks raskem sisse ronida, ärge võtke reste ja mahuteid seadmest välja.
- ▶ Hoidke lapsed kasutusest kõrvaldatud seadmest eemal.

## **HOIATUS** **Tuleoht!**

Torude kahjustamise korral võib eralduda tuleohtlikku külmaainet ja kahjulikke gaase, mis võivad süttida.

- ▶ Ärge kahjustage külmaaine kontuuri torusid ja isolatsiooni.
1. Tõmmake võrgujuhtme võrgupistik välja.
  2. Lõigake võrgujuhe läbi.
  3. Suunake seade keskkonnasäästlikku jäätmekäitlusse.

Teavet nõuetekohaste jäätmekäitlusviiside kohta saate oma müügiesindajalt ning oma valla- või linnavalitsusest.



Käesolev seade on märgistatud vastavalt direktiivile 2012/19/EL elektri- ja elektroonikaseadmete jäätmete kohta. Direktiiv sätestab elektri- ja elektroonikaseadmete jäätmete tagastamise ja ringlussevõtu raamtingimused Euroopa Liidus.

## **17 Klienditeenindus**

Talitluse seisukohalt olulisi ökodisaini määrusele vastavaid originaalvaruosi saate tellida meie hooldekeskusest vähemalt 10 aasta jooksul alates seadme turulelaskmisest Euroopa Majanduspiirkonnas.


**Märkus:** Klienditeeninduse kasutamine on tootja vastavalt kohalike kehtivate garantiitingimuste raames tasuta. Garantii (tootjagarantii eratarbijatele) minimaalne kestus on Euroopa majandusruumis 2 aastat vas-

tavalt kehtivatele kohalikele garantiitingimustele. Garantiitingimused ei mõju teistele õigustele või nõuetele, mis laienevad teile kohaliku õiguse järgi.

Üksikasjalikku teavet garantiiaja ja -tingimuste kohta oma riigis saate meie hooldekeskusest, oma müügiesindajalt või meie veebilehelt. Kui võtate ühendust klienditeenindusega, vajate oma seadme tootenumbrit (E-Nr) ja tootmisnumbrit (FD). Klienditeeninduse kontaktandmed leiata lisatud klienditeeninduste loendist või meie veebilehelt.


### **17.1 Tootenumber (E-Nr) ja tootmisnumber (FD-nr)**

Tootenumbri (E-Nr) ja tootmisnumbrit (FD) leiata seadme tüübisildilt.

→ "Seade", Joonis  1/4, Lk 12  
Oma seadme andmete ja klienditeeninduse telefoninumbri kiireks leidmiseks võiksite need andmed üles märkida.

## **18 Tehnilised andmed**

Andmed külmaaine ja mahu kohta ning muud tehnilised andmed leiata tüübisildilt.

→ "Seade", Joonis  1/4, Lk 12  
See toode sisaldab energiatõhususklassi E valgusallikat. Valgusallikas on saadaval varuosana ja seda tohib vahetada ainult asjaomase väljaõppega spetsialist.

Lisateavet oma mudeli kohta leiata internetist aadressilt <https://eprel.ec.europa.eu/><sup>1</sup>. See veebiaadress on lingitud EL ametliku tooteandmebaasiga EPREL. Palun järgige siis mudeliotsingu kohta antud juhiseid.

<sup>1</sup> Kehtib ainult Euroopa majandusruumi jaoks

Mudelitunnus tuleneb märkidest tootenumbri (E-Nr.) kaldkriipsu ees tüübisildil. Teise võimalusena leiate mudelitunnuse ka EL-energiamärgise esimesest reast.



2,4-GHz-riba (2400–2483,5 MHz):  
max 100 mW  
5-GHz-sagedusriba (5150–  
5350 MHz + 5470–5725 MHz): max  
50 mW

---

## 19 Vastavusdeklaratsioon

Käesolevaga deklareerib BSH Hausgeräte GmbH, et seade, millel on Home Connect funktsioon, on kooskõlas direktiivi 2014/53/EU põhinõuete ja muude asjakohaste sätetega. Põhjaliku RED vastavusdeklaratsiooni leiate veebisaidilt [www.bosch-home.com](http://www.bosch-home.com) oma seadme tootelehel täiendavate dokumentide alt.

	BE	BG	CZ	DK	DE	EE	IE	EL	ES
	FR	HR	IT	CY	LI	LV	LT	LU	HU
	MT	NL	AT	PL	PT	RO	SI	SK	FI
	SE	NO	CH	TR	IS	UK (NI)			

---

5 GHz WLAN (Wi-Fi): kasutamiseks ainult siseruumides.

---

AL	BA	MD	ME	MK	RS	UK	UA
----	----	----	----	----	----	----	----

---

5 GHz WLAN (Wi-Fi): kasutamiseks ainult siseruumides.

---











## Thank you for buying a Bosch Home Appliance!

Register your new device on MyBosch now and profit directly from:

- **Expert tips & tricks for your appliance**
- **Warranty extension options**
- **Discounts for accessories & spare-parts**
- **Digital manual and all appliance data at hand**
- **Easy access to Bosch Home Appliances Service**

Free and easy registration – also on mobile phones:

**[www.bosch-home.com/welcome](http://www.bosch-home.com/welcome)**



## Looking for help? You'll find it here.

Expert advice for your Bosch home appliances, help with problems or a repair from Bosch experts.

Find out everything about the many ways Bosch can support you:

**[www.bosch-home.com/service](http://www.bosch-home.com/service)**

Contact data of all countries are listed in the attached service directory.

### **BSH Hausgeräte GmbH**

Carl-Wery-Straße 34  
81739 München, GERMANY  
[www.bosch-home.com](http://www.bosch-home.com)

A Bosch Company



**9001746055** (030515)

et