



BOSCH

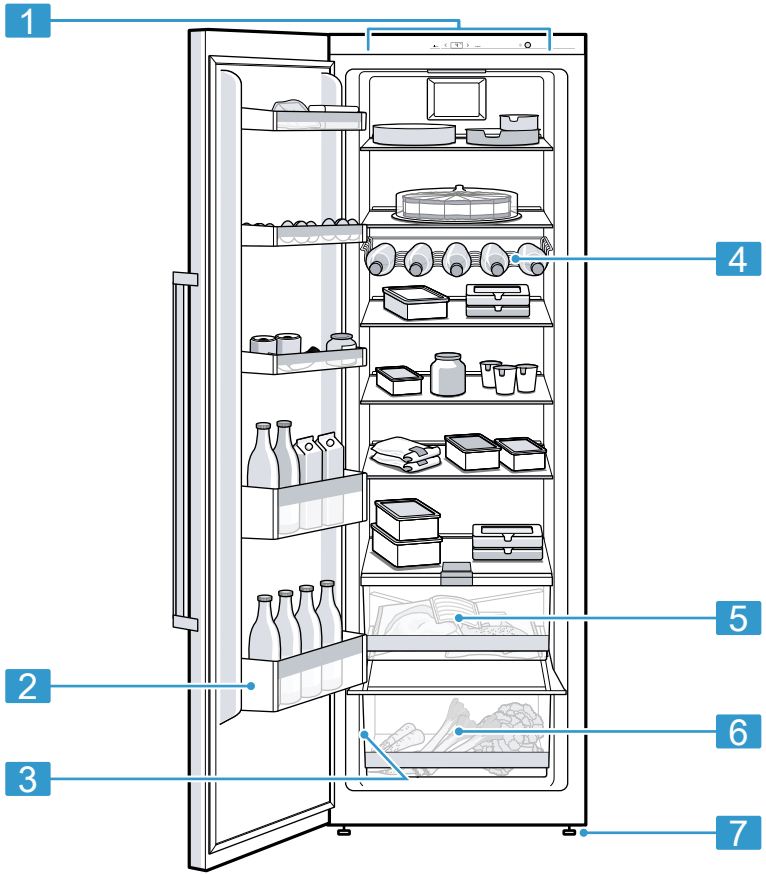


Register your
new device on
MyBosch now and
get free benefits:
[bosch-home.com/
welcome](https://bosch-home.com/welcome)

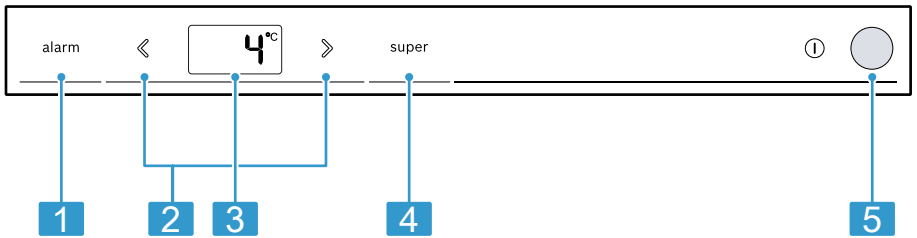
Refrigerator

KSV..

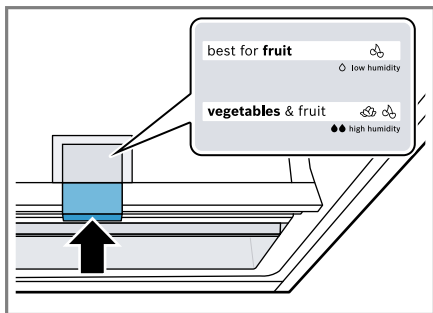
[az]	İstifadəçi rəhbər kitabı	Soyuducu	5
[ka]	მომხმარებლის სახელმძღვანელო	მაცივარი	23
[uz]	Foydalanuvchi qo'llanmasi		45



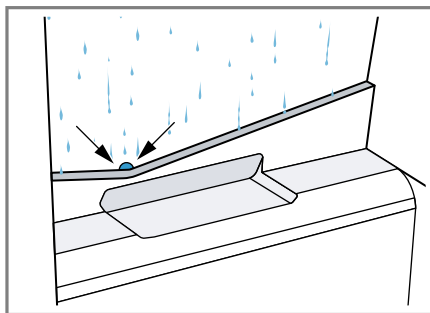
1



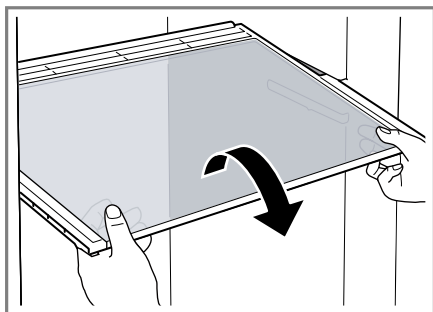
2



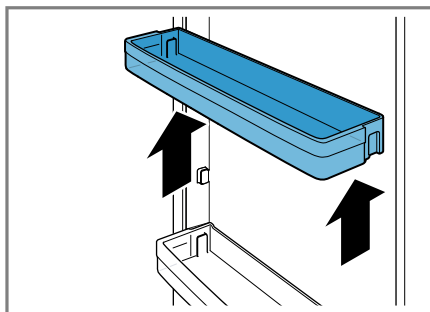
3



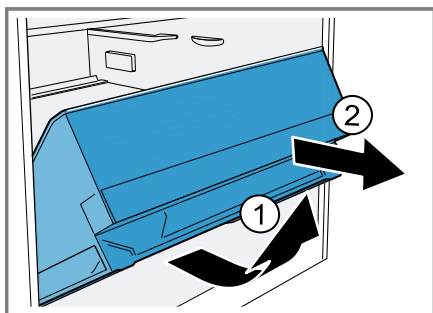
4



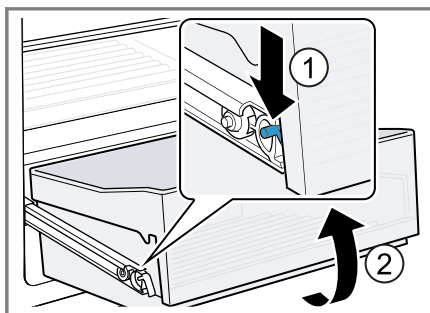
5



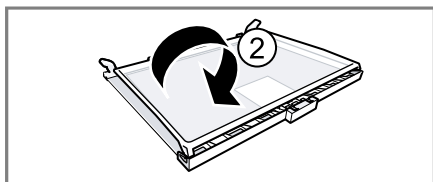
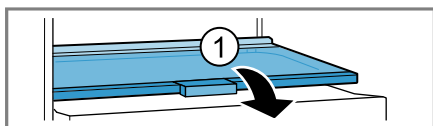
6



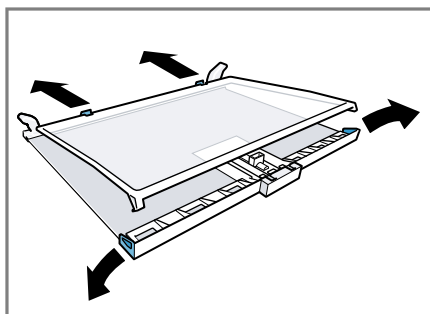
7



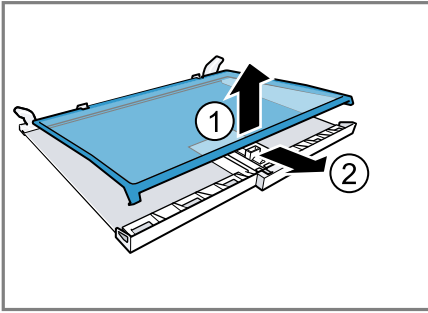
8



9



10



11

Mündəricat

1 Təhlükəsizlik	6	7.3 Cihazı söndürmək	15
1.1 Ümumi göstərişlər	6	7.4 Temperaturu qurmaq	15
1.2 Qaydalara uyğun istifadə	6	8 Əlavə funksiyalar	15
1.3 İstifadəçi qrupunun məhdudlaşdırılması	6	8.1 Super soyutma	15
1.4 Təhlükəsiz daşınma	6	9 Həyəcan siqnalı.....	15
1.5 Təhlükəsiz quraşdırma	7	9.1 Qapının həyəcan siqnalı	15
1.6 Təhlükəsiz istifadə	8	10 Soyuducu kamera	16
1.7 Zədələnmiş cihaz	10	10.1 Ərzaqları soyuducu kameraya yerləşdirmə üzrə tövsiyələr.....	16
2 Maddi zərərlərdən qaçınmaq	11	10.2 Soyuducu kamerada soyuq zonalar	16
3 Ətraf mühitin qorunması və qənaət	11	10.3 OK yapışqanı	16
3.1 Bağlamadan təkrar istifadə.....	11	11 Əritmə	17
3.2 Enerjiyə qənaət etmək	11	11.1 Soyuducu kamerada buzunu əritmək	17
4 Yerləşdirmə və Birləşdirmə	12	12 Təmizləyin və qulluq edin.....	17
4.1 Çatdırılma həcmi	12	12.1 Cihazı təmizləməyə hazırlamaq	17
4.2 Quraşdırma yeri üzrə kriteriyalar	12	12.2 Cihazı təmizləyin	17
4.3 Cihazı montaj edin	12	12.3 Ərimiş su novçası və drenaj dəliyini təmizləmək.	18
4.4 Cihazı ilk istifadəyə hazırlamaq.	13	12.4 Təchizat hissələrini götürmək.....	18
4.5 Cihazı elektrikli birləşdirmək	13	12.5 Cihaz hissələrini sökmək.....	18
5 Tanışlıq	13	13 Pozuntuları aradan qaldırmaq.....	19
5.1 Cihaz	13	13.1 Cihazın özünü yoxlama testini keçirmək	21
5.2 Masa paneli	13	14 Saxlama və Utilzasiya	21
6 Təchizat	13	14.1 Cihazı çalışdırmamaq	21
6.1 Saxlama yeri	13	14.2 Köhnə cihazın utilzasiyası	21
6.2 Butulka üçün saxlama yeri	14	15 Müştəri xidməti	22
6.3 Meyvə və tərəvəz üçün konteyner	14	15.1 Artikel nömrəsi (E-Nr.) və zavod seriya nömrəsi (FD- Nr.).....	22
6.4 Rütubət tənzimləyicili meyvə və tərəvəz konteyneri	14	16 Texniki məlumatlar	22
6.5 Keçirmə qapı qəlibi.....	14		
6.6 Aksesuar.....	14		
7 Təməl şərt.....	15		
7.1 Cihazı işə salmaq.....	15		
7.2 Çalışmaya dair göstərişlər.....	15		



1 Təhlükəsizlik

Təhlükəsizliyə dair aşağıdakı göstərişlərə diqqət yetirin.

1.1 Ümumi göstərişlər

- Bu təlimatı diqqətlə oxuyun.
- Bu istismar təlimatını və məhsul haqqında məlumatları sonrakı istifadə və ya sonrakı istifadəçi üçün saxlayın.
- Nəqliyyat zədələri olarsa, cihazı qoşmayın.

1.2 Qaydalara uyğun istifadə

Cihazdan yalnız aşağıdakı hallarda istifadə edin:

- ərzaqları soyutmaq üçün.
- şəxsi evdə və evin qapalı sahələrində.
- dəniz səviyyəsindən maksimum 2000 m hündürlüyə qədər.

1.3 İstifadəçi qrupunun məhdudlaşdırılması

Bu cihaz digərlərinə qarşı məsuliyyət daşıyan, digərlərinə nəzarət etməli olan və ya cihazın işləməsi ilə bağlı təlimat almış və ondan yarana biləcək təhlükələri anlamış 8 yaş və ondan böyük uşaqlar tərəfindən və fiziki qüsuru malik, sensor və ya əqli xüsusiyyətlərə və ya təcrübə və/və ya bilik çatışmamazlığı hallarında da istifadə oluna bilər.

Uşaqlara cihazla oynamaq olmaz.

Təmizləmə və istifadəçinin texniki baxışı nəzarət olunmayan uşaqlar tərəfindən yerinə yetirilə bilməz.

1.4 Təhlükəsiz daşınma

XƏBƏRDARLIQ – Yaralanma riski!

Cihazın ağır çəkisi onu qaldırarkən zədələnmələrə yol açə bilər.

- ▶ Cihazı tək qaldırmamaq.

1.5 Təhlükəsiz quraşdırma

⚠ XƏBƏRDARLIQ – Elektrik şoku riski!

Qeyri-peşəkar quraşdırmalar təhlükəlidir.

- ▶ Cihazı yalnız növ tablosunda göstəriləndiyi kimi birləşdirin və istismar edin.
- ▶ Cihazı tələblərə uyğun quraşdırılmış yerləndirməsi olan və dəyişkən cərəyana malik bir şəbəkə girişinə birləşdirin.
- ▶ Evdəki elektrik qurğunun mühafizə zəncirləri düzgün quraşdırılmalıdır.
- ▶ Cihazı heç bir taymer və ya uzaqdan idarə kimi xarici kommutasiya cihazı ilə təmin etməyin.
- ▶ Cihaz quraşdırılarkən şəbəkə naqilinin şübhəli sərbəst şəkildə istifadə edilə bilməli və ya rahat çıxışı olmalıdır, əgər bu mümkün olmazsa, tikinti qaydalarına uyğun olaraq çəkilməmiş elektrik xəttinə çoxqütblü ayırıcı quraşdırılmalıdır.
- ▶ Cihazı sazlayarkən elektrik naqilinin sıxışmadığından və zədəli olmadığından əmin olun.

Şəbəkə naqilinin zədələnmiş şəkildə izolyasiyası təhlükəlidir.

- ▶ Şəbəkəyə qoşulma xəttini əsla istilik mənbələri ilə təmas etdirmək olmaz.

⚠ XƏBƏRDARLIQ – Partlama riski!

Əgər cihazın havalandırma dəlikləri qapalı olarsa, soyutma döviyyəsində bir sızıntı yaranan zaman tezalışan bir qaz-hava-qarışığı yarana bilər.

- ▶ Cihazın gövdəsində və ya quraşdırma gövdəsindəki havalandırma dəliklərini örtmək olmaz.

⚠ XƏBƏRDARLIQ – Alışma riski!

Uzadılmış şəbəkəyə qoşulma xətti və icazə verilməyən adapterlərdən istifadə etmək olmaz, təhlükəlidir.

- ▶ Heç bir uzatma kabeli və ya çox elektrik yuvalı panellərdən istifadə etmək olmaz.
- ▶ Yalnız istehsalçı tərəfindən icazəli adapterlərdən və elektrik kabellerindən istifadə edin.

- ▶ Elektrik kabeli çox qısadirsə və kabelin uzatması yoxdursa, quraşdırmanı evinizdə uyğunlaşdırmaq üçün elektrikçi ilə əlaqə saxlayın.

Yeri dəyişdirilə bilən çox elektrik yuvalı panellər və ya daşınabilən modullar aşırı qıza və yanğına səbəb ola bilər.

- ▶ Yeri dəyişdirilə bilən çox elektrik yuvalı panellər və ya daşınabilən modulları cihazların arxa tərəfində yerləşdirmək.

1.6 Təhlükəsiz istifadə

⚠ XƏBƏRDARLIQ – Elektrik şoku riski!

Nüfuz edən maye cərəyan vurmasına səbəb ola bilər.

- ▶ Chazı yalnız qapalı yerlərdə istifadə etmək.
- ▶ Cihazı əsla yüksək hərərət və nəmişliyə tabe tutmamaq.
- ▶ Cihazı təmizləmək üçün buxar təmizləyici və ya yüksək təzyiqli təmizləyicidən istifadə etməyin.

⚠ XƏBƏRDARLIQ – Boğulma riski!

Uşaqlar qablaşdırma materiallarını başlarına keçirə bilər və ya ona dolanıb boğula bilərlər.

- ▶ Qablaşdırma materiallarını uşaqlardan kənarında saxlayın.
 - ▶ Uşaqların qablaşdırma materialı ilə oynamasına icazə verməyin.
- Uşaqlar kiçik hissələri nəfəs alaraq içəri çəkərək uda bilər və beləliklə boğula bilərlər.
- ▶ Kiçik hissələri uşaqlardan kənarında saxlayın.
 - ▶ Uşaqlara kiçik hissələrlə oynamağa icazə verməyin.

⚠ XƏBƏRDARLIQ – Partlama riski!

Soyutma dövriyyəsinin zədələnməsi səbəbi ilə tezalısan soyutma vasitəsi xaric ola və partlaya bilər.

- ▶ Ərimə prosesini sürətləndirmək üçün, istehsalçı tərəfindən tövsiyyə ediləndən başqa heç bir mexaniki qurğu və ya digər vasitədən istifadə etməyin.
- ▶ Bərk donmuş ərzaqların donunu küt bir əşya ilə vuraraq boşaltmaq, məs. taxta qaşığı çubuğu ilə.

Tərkibində tezalısan işlənmiş qazlar və partlayıcı maddələr olan məhsullar partlaya bilər, məs., aerosol bankalar.

- ▶ Tərkibində tezalısan işlənmiş qazlar və partlayıcı maddələr olan məhsulları cihazda saxlamayın.

⚠ XƏBƏRDARLIQ – Alışma riski!

Elektrik cihazları cihazın daxilində yanğına səbəb ola bilərlər, məs., qızdırıcı cihazlar və ya elektrik frizerlər.

- ▶ Cihazın daxilində heç bir elektrik cihazını çalışdırmaq olmaz.

⚠ XƏBƏRDARLIQ – Yaralanma riski!

Tezalısan soyuducu vasitə və zərərli qazların xaric olması ilə gözlərin zədələnməsi.

- ▶ Soyuducu məhlul dövrəni və izolyasiya borusunu zədələməyin. Cihaz aşağı düşür.
- ▶ Döşəmə yağmağı, qutular və ya qapıların üzərinə çıxmayın və söykənməyin.

⚠ XƏBƏRDARLIQ – Risk of burns!

Çalışma zamanı ayrı-ayrı cihaz hissələri qaynar olur.

- ▶ Qaynar hissələrə əl vurmaq olmaz.

⚠ EHTİYATLI OL – Sağlamlığa ziyan vurma riski!

Ərzaqların kirlənməsindən qaçınmaq üçün, aşağıdakı təlimatlara diqqət yetirmək lazımdır.

- ▶ Əgər qapı uzun müddət açıq qalarsa, bu cihazın rəflərində temperaturun əhəmiyyətli dərəcədə artmasına səbəb ola bilər.
- ▶ Ərzaqlara və əlçatan drenaj sistemlərinə toxuna bilən sahələri müntəzəm olaraq təmizləmək lazımdır.
- ▶ Çiyət və balıq soyuducudakı müvafiq konteynerlərdə ehtiyatla saxlayın ki, digər ərzağa toxunmasın, yaxud üstünə su damızdırmasın.
- ▶ Əgər soyutma/dondurma cihazı uzun müddət boş qalarsa, o zaman cihazı söndürmək, buzunu əritmək və kiflənmənin qarşısını almaq üçün qapısını açıq saxlamaq lazımdır.

Cihazdakı metal və ya metal optik hissələr alüminium tərkibli ola bilər. Əgər turş ərzaqlar cihazdakı alüminiumla təmas edərsə, alüminium ionları ərzaqlara keçə bilər.

- ▶ Kirlənmiş ərzaqlarla qidalanmaq olmaz.

1.7 Zədələnmiş cihaz

⚠ XƏBƏRDARLIQ – Elektrik şoku riski!

Zədələnmiş cihaz və ya zədələnmiş şəbəkə naqili təhlükəlidir.

- ▶ Zədələnmiş cihazı əsla çalışdırmaq olmaz.
- ▶ Cihazı şəbəkeden ayırmaq üçün heç bir şəbəkə naqilini dartmayın. Həmişə şəbəkə naqilinin ştəpselini çəkin.
- ▶ Cihaz və ya şəbəkə naqili zədələndiyi halda, elektrik naqilinin ştəpselini ayırın və ya enerji qoruyucu qutusunu söndürün.

▶ Müştəri xidmətinə zəng vurmali. → *Səhifə 22*

Qeyri-peşəkar təmir etdirmək təhlükəlidir.

- ▶ Cihazda yalnız bunun üçün təlim görmüş heyət təmir işləri apara bilər.
- ▶ Cihazınızın təmirində yalnız orijinal ehtiyat hissələrindən istifadə oluna bilər.
- ▶ Bu cihazın elektrik naqili zədələnmiş olarsa, istehsalçı, xidmət bölməsinin nümayəndəsi və ya başqa ixtisaslı mütəxəssis onu dəyişməlidir.

⚠ XƏBƏRDARLIQ – Alışma riski!



Boruların zədələnməsi zamanı tezalişan soyuducu vasitə və zərərli qazlar xaric ola və alovлана bilər.

- ▶ Alovu və qığılcım mənbələrini cihazdan uzaq tutmaq.
- ▶ Otağı havalandırmaq.
- ▶ Cihazı söndürmək. → *Səhifə 15*
- ▶ Şəbəkə qoşulma xəttinin şəbəkə ştəkerini çəkib çıxarmaq və ya qoruyucu qutusundakı qoruyucu avtomatı söndürmək.
- ▶ Müştəri xidmətinə zəng etmək. → *Səhifə 22*

2 Maddi zərərlərdən qaçınmaq

DIQQƏT!

cihaz roliklərinin çəpəkiliyi cihazın yerini dəyişərkən döşəməni zədələyə bilər.

- ▶ Cihazı kisələr üçün bir arabada daşımaq.
- ▶ Cihazın yerini dəyişərkən bir döşəmə qoruyucusundan istifadə etmək və ziq-zaq şəklində hərəkət etməmək.

Kürsülük, çıxarmalar və ya cihaz qapılarından oturma sahəsi, yaxud üstündə durma sahəsi olaraq istifadə edilərsə, cihaz zədələyə bilər.

- ▶ Kürsülük, çıxarmalar və ya qapıların üstünə çıxmaq və söykənmək olmaz.

Duru və şit yağlarla kirlənmə nəticəsində plamas hissələr və qapı kipeklərində məsamələr yarana bilər.

- ▶ Plastik hissələrin və qapı hermetiklərinin yağlanmasına və çirklənməsinə yol verməyin.

Cihazdakı metal və ya metal-optik hissələrin tərkibində alüminium ola bilər. Alüminium turşu ərzaqlarla təmas edərkən reaksiyaya girir.

- ▶ Heç bir ərzağı qablaşdırmadan cihazda saxlamamalı.

3 Ətraf mühitin qorunması və qənaət

3.1 Bağlamadan təkrar istifadə

Qablaşdırma materialları ərtəf-mühit üçün zərərsiz olub təkrar istifadə edilə bilər.

- ▶ Ayrı-ayrı tərkib hissələrini növlərə ayıraraq ayrıca utilizasiya edin.

3.2 Enerjiyə qənaət etmək

Əgər bu göstərişlərə diqqət yetirərsəniz, cihazınız daha az cərəyan sərf edər.

Qurulma yerinin seçimi

- Cihazı birbaşa günəş şüasından qorumaq.
- Cihazı radiatorlar, soba və digər istilik mənbələrindən mümkün qədər aralı quraşdırmaq:
 - Elektrik və ya qaz sobalarına 30 mm məsafə saxlamaq.
 - Yağ və ya kömür sobaları ilə 300 mm məsafə saxlamaq.
- Əsla xarici havalandırma dəliklərinin ağzını örtmək və ya burub bağlamaq olmaz.

İstismar zamanı enerjiyə qənaət etmək

Qeyd: Təchizat hissələrinin sırasının cihazın enerji sərfiyyatına heç bir təsiri yoxdur.

- Cihazı yalnız qısa müddətə açıb dərhal bağlamaq.
- Əsla daxili havalandırma üçün dəlikləri və ya xarici havalandırma dəliklərinin ağzını örtmək və ya bloka salmaq olmaz.
- Alınmış ərzaqları sərin saxlama çantasında daşımaq və tez cihaza yerləşdirmək.
- İsti ərzaq və içkiləri yerləşdirməzdən öncə soyumağa buraxmaq.
- Dondurulmuş məhsulun soyuğundan istifadə etmək üçün dondurulmuş məhsulu əriməsi üçün soyutma kamerasına qoymaq.
- Ərzaqlarla arxa divar arasında həmişə bir qədər boş yer saxlamaq.

4 Yerləşdirmə və Birləşdirmə

4.1 Çatdırılma həcmi

Qablaşdırmanı açdıqdan sonra bütün hissələrdə daşınma zədələrinin olub-olmamasını və çatdırılmanın tamlığını yoxlayın.

Reklamasiyalar zamanı öz dilerinizə və ya bizim müştəri xidmətimizə

→ *Səhifə 22* müraciət edin.

Çatdırılmaya daxildir:

- Ayaqüstü cihaz
- Təchizat və aksesuar¹
- Quraşdırma materialı
- Quraşdırma təlimatı
- İstismar təlimatı
- Müştəri xidməti sorğu kitabçası
- Zəmanət üzrə qoşma²
- Enerji səmərəlilik sinfi
- Enerji sərfiyyatı və küylərə dair məlumat

4.2 Quraşdırma yeri üzrə kriteriyalar

XƏBƏRDARLIQ Partlama riski!

Əgər cihaz çox kiçik bir məkəndədirsə, o zaman soyutma dövriyyəsindəki bir sızıntıdan alışıqan bir qaz-hava qarışığı əmələ gələ bilər.

- ▶ Cihazı, soyuducu vasitənin hər 8 qr. - na ən azı 1 m³ həcm düşən bir otaqda quraşdırmaq. Soyuducu vasitənin miqdarı tip lövhəsində vardır. → *Fiq. 1/3*

Cihazın çəkisi modeldən asılı olaraq 75 kg - a qədər təşkil edə bilər.

Cihazın çəkisinə dayanıqlı olması üçün döşəmə təməli yetərinçə stabil olmalıdır.

İcazə verilən otaq temperaturu

İcazə verilən otaq temperaturu cihazın iqlim sinfindən asılıdır.

İqlim sinfi tip lövhəsində yer alır.

→ *Fiq. 1/3*

İqlim sinfi	İcazə verilən otaq temperaturu
SN	10–32 °C
N	16–32 °C
ST	16–38 °C
T	16–43 °C

Cihaz icazə verilən otaq temperaturu daxilində tam funksionaldır.

Əgər Siz SN iqlim sinifli bir cihazı daha soyuq otaq temperaturlarında çalışdırırsanız, o zaman 5 °C - ə qədər otaq temperaturlarında cihazda zədələnmələrin meydana gəlməsi istisna edilə bilər.

Over-and-Under- və Side-by-Side-düzülüşü

Əgər Siz 2 soyutma cihazını bir-biri üzərində və ya yanaşı quraşdırmaq istəyirsinizsə, o zaman cihazlar arasında ən azı 150 mm məsafə saxlamalısınız. Seçilmiş cihazlar üçün minimal məsafəsiz düzülüş mümkündür. Bunun üçün öz rəsmi dilerinizdən və ya mətbəx planlayıcınızdan soruşun.

4.3 Cihazı montaj edin

- ▶ Cihazı, yanında verilmiş montaj təlimatına əsasən montaj etmək.

¹ Cihaz versiyasından asılı olaraq

² Bütün ölkələrə aid deyil

4.4 Cihazı ilk istifadəyə hazırlamaq.

1. Məlumat materialını götürmək.
2. Qoruyucu folya və daşınma qoruyucularını, məs., yapışqan bant və kartonu götürmək.
3. Cihazı ilk dəfə təmizləmək.
→ *Səhifə 17*

4.5 Cihazı elektrikli birləşdirmək

1. Cihazın şəbəkəyə qoşulma xəttinin şəbəkə ştekerini cihaz yaxınlığındakı elektrik yuvasına keçirmək.
Cihazın birləşmə məlumatları tip lövhəsində vardır. → *Fiq. 1/3*
 2. Şəbəkə ştekerinin möhkəm oturduğunu yoxlamaq.
- ✓ Cihaz indi çalışdırılmağa hazırdır.

5 Tanışlıq

5.1 Cihaz

Cihazınızın komponentləri haqqında ümumi məlumatı buradan əldə edə bilərsiniz.

→ *Fiq. 1*

- 1 Masa paneli → *Səhifə 13*
- 2 Böyük butulkalar üçün keçirmə qapı qalibi → *Səhifə 14*
- 3 Tip lövhəsi → *Səhifə 22*
- 4 Butulka üçün saxlama yeri → *Səhifə 14*
- 5 Rütubət tənzimləyicili meyvə və tərəvəz konteyneri → *Səhifə 14*

6 Meyvə və tərəvəz üçün konteyner → *Səhifə 14*

7 Vint ayağı

Qeyd: Cihazınızla şəkillər arasındakı yayınmalar təchizat və ölçülərlə əlaqəli mümkündür.

5.2 Masa paneli

İdarəetmə paneli haqqında cihazınızın bütün funksiyalarını qurur və çalışma vəziyyəti haqqında məlumatlar alırsınız.

→ *Fiq. 2*

1 alarm xəbərdaredici siqnalı söndürür.

2 ⇄ soyuducu kameranın temperaturunu qurur.

3 Soyuducu kameranın qurulmuş temperaturunu °C ilə göstərir.

4 super işə Super soyutma yandırır və ya söndürür.

5 ① cihazı yandırır və ya söndürür.

6 Təchizat

Cihazınızın təchizatı modeldən asılıdır.

6.1 Saxlama yeri

Daha yaxşı ümumi bir baxış əldə etmək və ərzaqları daha tez götürmək üçün, siyirtməni çölə tərəf çəkin. Saxlama yerini ehtiyaca görə variyasiya etmək üçün, saxlama yerini çıxardıb götürərək yenidən başqa bir yere oturma bilərsiniz.

→ *"Saxlama yerini götürmək", Səhifə 18*

6.2 Butulka üçün saxlama yeri

Butulkaları güvənli şəkildə butulka üçün saxlama yerində saxlayın. Butulka üçün saxlama yerini ehtiyaca görə variasiya etmək üçün, butulka üçün saxlama yerini çıxarda və yenidən başqa bir yerə oturma bilərsiniz.

→ "Saxlama yerini götürmək", Səhifə 18

6.3 Meyvə və tərəvəz üçün konteyner

Təzə meyvə və tərəvəzi meyvə və tərəvəz konteynerində qablaşdırılmamış vəziyyətdə saxlayın. Kəsilmiş meyvə və tərəvəzi örtülmüş və ya havakeçirməz şəkildə saxlamalı. Saxlanma miqdarı və saxlanılan məhsula əsasən, meyvə və tərəvəz konteynerdə kondensasiya suyu əmələ gələ bilər.

Kondensasiya suyunu quru bir parça ilə kənarlaşdırmaq. Keyfiyyət və dadın saxlanması üçün, soyuğa həssas meyvə və tərəvəzləri cihazdan kənarında, təq. 8 °C ilə 12 °C arası temperaturlarda saxlayın, məs., ananas, banan, sitrus meyvələri, xiyar, yunan qabağı, bibər, pomidor və kartof.

6.4 Rütubət tənzimləyicili meyvə və tərəvəz konteyneri

Təzə meyvə və tərəvəzi meyvə və tərəvəz konteynerində qablaşdırılmamış vəziyyətdə saxlayın. Kəsilmiş meyvə və tərəvəzi örtülmüş və ya havakeçirməz şəkildə saxlamalı. Rütubət tənzimləyicisi və xüsusi bir kipləmə vasitəsilə meyvə və tərəvəz konteynerdəki havanın rütubətini tənzimləyə bilərsiniz. Bu yolla təzə

meyvə və tərəvəzləri adi saxlama formasından iki dəfəyə qədər çox saxlaya bilərsiniz.

→ *Fiq. 3*

Meyvə və tərəvəz konteynerindəki havanın rütubətini saxlanılmalı ərzağın növ və miqdarına görə, rütubət tənzimləyicisini sıxmaqla qurmaq:

- Aşırı miqdarda meyvə saxlayarkən, qarışıq yaxud da yüksək yükləmə zamanı aşağı hava rütubətliyi Ö.
- Aşırı miqdarda tərəvəz saxlayarkən, yaxud da cüzi yükləmə zamanı yüksək hava rütubətliyi ●●.

Saxlanma miqdarı və saxlanılan məhsula əsasən, meyvə və tərəvəz konteynerdə kondensasiya suyu əmələ gələ bilər.

Kondensasiya suyunu quru bir dəsmalla kənarlaşdıraraq daha aşağı hava rütubətliyini rütubət tənzimləyicisi ilə uyğunlaşdırmaq.

Keyfiyyət və dadın saxlanması üçün, soyuğa həssas meyvə və tərəvəzləri cihazdan kənarında, təq. 8 °C ilə 12 °C arası temperaturlarda saxlayın, məs., ananas, banan, sitrus meyvələri, xiyar, yunan qabağı, bibər, pomidor və kartof.

6.5 Keçirmə qapı qəlibi

Keçirmə qapı qəlibini ehtiyaca görə variasiya etmək üçün, keçirmə qapı qəlibini götürərək başqa bir yerə yenidən oturma bilərsiniz.

→ "Keçirmə qapı qəlibini götürmək", Səhifə 18

6.6 Aksesuar

Orijinal aksesuarlardan istifadə edin. O cihazınıza uyğunlaşdırılıb. Cihazınızın aksesuarı modeldən asılıdır.

Yumurta üçün saxlama yeri

Yumurtaları yumurta üçün saxlama yerində saxlayın.

7 Təməl şərt

7.1 Cihazı işə salmaq

1. ① sıxmaq.
- ✓ Cihaz soyumağa başlayır.
2. Arzu olunan temperaturu qurmaq.
→ *Səhifə 15*

7.2 Çalışmaya dair göstərişlər

- Əgər cihazı işə salmışınızsa, qurulmuş temperatura çatana qədər bir-neçə saat keçəcəkdir. Qurulmuş temperatur əldə olunmayana qədər ərzaq yerləşdirmək olmaz.
- Siz qapını bağladıqda aşağı təzyiq yarana bilər. Sadəcə qapını yenidən açmaq çətinlik yaradır. Aşağı təzyiq bərabərləşənə qədər bir müddət gözləyin.

7.3 Cihazı söndürmək

- ▶ ① sıxmaq.

7.4 Temperaturu qurmaq

Soyuducu kamera temperaturunu qurmaq

- ▶ 《》 düyməsini, temperatur indikatoru arzu edilən temperatura çatana qədər sıxmaq.
Soyuducu kamerada tövsiyyə olunan temperatur 4 °C təşkil edir.
→ *"OK yapışqanı", Səhifə 16*

8 Əlavə funksiyalar

8.1 Super soyutma

Super soyutma zamanı soyuducu kamera mümkün qədər çox soyudur. Böyük ölçülü ərzaqları yerləşdirməzdən öncə Super soyutma işə salın.

Qeyd: Əgər Super soyutma yanılı olarsa, bu artan küylərə səbəb ola bilər.

Super soyutma işə salmaq

- ▶ super sıxmaq.
- ✓ super yanır.

Qeyd: Təqr. 15 saatdan sonra cihaz normal çalışma rejiminə keçir.

Super soyutma söndürmək

- ▶ super sıxmaq.
- ✓ Öncədən qurulmuş temperatur göstərilir.

9 Həyəcan signalı

9.1 Qapının həyəcan signalı

Əgər cihaz qapısı uzun müddət açıq qalarsa, qapının həyəcan signalı işə düşür.

Xəbərdaredici səsli signal səslənir.

Qapı həyəcan signalını söndürmək

- ▶ Cihaz qapısını bağlamaq və ya alarm sıxmaq.
- ✓ Xəbərdaredici səs sönülüdür.

10 Soyuducu kamera

Siz soyutma kamerasında ət, kolbasa, süd məhsulları, yumurta, hazırlanmış yeməklər və bışinti məhsulları saxlaya bilərsiniz.

Temperatur 2 °C ilə 8 °C arasında qurula bilər.

Soyuq saxlama həmçinin qısa və orta müddətli asan xarab olan qida məhsullarını saxlamağa imkan verir. Seçilmiş temperatur nə qədər dərin olarsa, ərzaqlar da o qədər uzun müddət təzə qalar.

10.1 Ərzaqları soyuducu kameraya yerləşdirmə üzrə tövsiyələr

- Yalnız təzə və korlanmamış ərzaqları saxlamalı.
- Ərzağı havakeçirməz formada qablaşdırılmış və örtülmüş vəziyyətdə saxlamaq lazımdır.
- Hava sirkulyasiyasına mənfi təsir etməmək və ərzaqların donmasının qarşısını almaq üçün, ərzaqları arxa divara birbaşa təmasla qoymaq olmaz.
- İsti yemək və içkilər öncə soyumağa buraxmalı.
- İstehsalçının göstərdiyi minimal saxlama tarixi və ya istehslak tarixinə diqqət etməli.

10.2 Soyuducu kamerada soyuq zonalar

Soyuducu kamerada hava sirkulyasiyası səbəbi ilə fərqli soyuq zonalar yaranır.

Ən soyuq hissə

Ən soyuq zona yan tərəfdəki ox işarəsi ilə onun altında yerləşən saxlama yeri arasındadır.

Tip: Məs., balıq, kolbasa və ət kimi tez xarab olan məhsulları ən soyuq zonada saxlayın.

Ən isti zona

Ən isti zona qapıda, ən yuxarı tərəfdədir.

Tip: Məs., bərk pendir və yağ kimi elə də həssas olmayan ərzaqları ən isti zonada saxlayın. Bu şəkildə pendir öz dadını saxlayacaq, yağ isə yaxılmaq üçün həmişə hazır olacaqdır.

10.3 OK yapışqanı

OK yapışqanı ilə Siz, soyuducu kamerada ərzaq məhsulları üçün tövsiyə olunan +4 °C və ya daha aşağı temperatur aralığının əldə olub-olunmadığını yoxlaya bilərsiniz.

OK yapışqanı heç də bütün modellərdə yoxdur.

Əgər yapışqan OK göstərmirsə, temperaturu addım-addımazaltmaq lazımdır.

→ "Soyuducu kamera temperaturunu qurmaq", Səhifə 15

Cihazın işə salınmasından öncə bu, qeyd edilən temperatur əldə edilənədək 12 saata qədər davam edə bilər.



Düzgün qurulma

11 Əritmə

11.1 Soyuducu kamerada buzunu əritmək

Çalışma zamanı soyutma kamerasının arxa divarında funksional səbəblərlə əlaqəli kondensat damcıları və ya saxta olur. Soyutma kamerasında arxa divar avtomatik əriyir.

Kondensat, drenaj dəliyindəki kondensat novçası vasitəsilə buxarlanma qabına axır, onu silib təmizləməyə ehtiyac yoxdur.

Kondensat axa bilsin və qoxu yaranmasının qarşısı alınsın deyə, aşağıdakı məlumatlara diqqət yetirin:
→ "Ərimiş su novçası və drenaj dəliyini təmizləmək.", Səhifə 18.

12 Təmizləyin və qulluq edin

Cihazınızın uzun müddət iş qabiliyyətini təmin etmək üçün onu diqqətlə təmizləyin və qulluq edin. Əlçatmayan hissələrin təmizlənməsi müştəri xidmətləri tərəfindən həyata keçirilməlidir. Müştəri xidməti tərəfindən təmizlənmə ödənişli ola bilər.

12.1 Cihazı təmizləməyə hazırlamaq

1. Cihazı söndürün. → Səhifə 15
2. Cihazı elektrik şəbəkəsindən ayırın. Şəbəkə qoşulma xəttinin şəbəkə ştekerini çəkib çıxarmaq və ya qoruyucu qutusundakı qoruyucu avtomatı söndürmək.
3. Bütün ərzaqları götürərək sərin bir yerdə saxlamaq.

Əgər varsa, soyuq saxlama akkumulyatorunu qidaların üzərinə yerləşdirmək.

4. Bütün təchizat və aksesuar hissələrini cihazdan götürməli.
→ Səhifə 18
5. Meyvə və tərəvəz üçün konteynerin üzərindəki saxlama yerini sökməli.
→ Səhifə 18

12.2 Cihazı təmizləyin

⚠ XƏBƏRDARLIQ **Elektrik şoku riski!**

Nüfuz edən maye cərəyan vurmasına səbəb ola bilər.

- ▶ Cihazı təmizləmək üçün buxar təmizləyici və ya yüksək təzyiqli təmizləyicidən istifadə etməyin.

İşıqlandırmada və ya idarəetmə elementlərində toplanan maye təhlükəli ola bilər.

- ▶ Yaxalama suyu işıqlandırma və ya idarəetmə elementlərində nüfuz etməməlidir.

DIQQƏT!

Nəzərdə tutulmayan təmizləyici vasitələr cihazın səthini zədələyə bilər.

- ▶ Heç bir sərt aşındırıcı yastıqlardan və ya təmizləmə süngərindən istifadə etmək olmaz.
- ▶ Heç bir kəskin yaxud aşındırıcı təmizləyici vasitələrdən
- ▶ Heç bir güclü alkaqol tərkibli təmizləyici vasitələrdən istifadə etmək olmaz.

Əgər drenaj dəliyinə maye nüfuz edərsə, buxarlanma qabı daşa bilər.

- ▶ Yaxalama suyu drenaj dəliyinə nüfuz etməməlidir.

Əgər Siz təchizat hissələri və aksesuarları qabyuyan maşında təmizləsəniz, onların forma və rəngi dəyişə bilər.

- ▶ Əsla təchizat hissələri və aksesuarları qabyuyan maşında təmizləməyin.

1. Cihazı təmizləməyə hazırlamaq.
→ *Səhifə 17*
2. Cihazı, təchizat hissələrini, aksesuar hissələrini və qapı kipləməni yaxalamaq üçün bir dəsmal, ılıq su və bir qədər neytral pH-lı bir yuyucu vasitə ilə təmizləmək.
3. Yumşaq, quru bir dəsmalla qurulamaq.
4. Təchizat hissələrini yerinə oturdaraq cihaz hissələrini qurmalı.
5. Cihazı elektrikli birləşdirmək.
→ *Səhifə 13*
6. Cihazı işə salmaq. → *Səhifə 15*
7. Ərzaqları yerləşdirmək.

12.3 Ərimiş su novçası və drenaj dəliyini təmizləmək.

Ərimiş suyun axa bilməsi üçün, ərimiş su novçası və drenaj dəliyini müntəzəm olaraq təmizləyin.

- ▶ Ərimiş su novçası və drenaj dəliyini ehtiyatla təmizləmək, məs., bir pambıq çubuqla
→ *Fiq. 4*

12.4 Təchizat hissələrini götürmək

Əgər Siz təchizat hissələri əsaslı şəkildə təmizləmək istəyirsinizsə, bu zaman onların hamısını cihazdan götürün.

Saxlama yerini götürmək

- ▶ Saxlama yerini çölə tərəf çəkərək götürmək.
→ *Fiq. 5*

Keçirmə qapı qəlibini götürmək

- ▶ Qapı altlığını qaldıraraq götürmək.
→ *Fiq. 6*

Meyvə və tərəvəz üçün konteyneri götürmək

1. Üst tərəfdəki meyvə və tərəvəz üçün konteyneri çölə tərəf dirənənə qədər çəkmək.
2. Üst tərəfdəki meyvə və tərəvəz üçün konteyneri ön tərəfdə qaldıraraq ① çəkib götürmək ②.
→ *Fiq. 7*
3. Alt tərəfdəki meyvə və tərəvəz üçün konteyneri çölə tərəf dirənənə qədər çəkmək.
4. Alt tərəfdəki meyvə və tərəvəz üçün konteynerin siyirməli relsinin kilidini aşağıya tərəf sıxaraq ① meyvə və tərəvəz üçün konteyneri çıxarıb götürmək. ②.
→ *Fiq. 8*

12.5 Cihaz hissələrini sökmək

Əgər cihazınızı əsaslı şəkildə təmizləmək istəyirsinizsə, cihazdan müəyyən cihaz hissələrini sökə bilərsiniz.

Saxlama yerini meyvə və tərəvəz üçün konteynerin üzərindən sökmək

1. Meyvə və tərəvəz üçün konteyneri çəkib çıxarmaq.
2. Saxlama yerini götürmək ① və fırlatmaq ②.
→ *Fiq. 9*
3. Alt örtüyün bərkidicilərini çölə tərəf sıxmaq.
→ *Fiq. 10*
4. Örtüyü önə doğru qaldıraraq ① və arxaya doğru çəkib çıxarmaq ②.
→ *Fiq. 11*

13 Pozuntuları aradan qaldırmaq

Cihaznızdakı xırda xətaları özünüz aradan qaldıra bilərsiniz. Müştəri xidməti ilə əlaqə yaratmadan öncə problemlərin həlli haqqında məlumatdan istifadə edin. Bununla lazımsız xərclərin qarşısını ala bilərsiniz.

XƏBƏRDARLIQ

Elektrik şoku riski!

Qeyri-peşəkar təmir etdirmək təhlükəlidir.

- ▶ Cihazda yalnız bunun üçün təlim görmüş heyət təmir işləri apara bilər.
- ▶ Cihazınızın təmirində yalnız orijinal ehtiyat hissələrindən istifadə oluna bilər.
- ▶ Bu cihazın elektrik naqili zədələnmiş olarsa, istehsalçı, xidmət bölməsinin nümayəndəsi və ya başqa ixtisaslı mütəxəssis onu dəyişməlidir.

Xəta	Səbəb və aradan qaldırma
Cihaz soyutmur, indikatorlar və işıqlanma yanır.	Sərgi rejimi yanır. 1. Akustik siqnal eşidilənə qədər alarm 9 - 11 saniyə sıxılı saxlayın. 2. Az müddət sonra cihazınızın soyudub-soyutmadığını yoxlayın.
LED-işıqlandırması çalışmır.	Müxtəlif səbəblər ola bilər. ▶ Müştəri xidmətinə zəng edin. Müştəri xidmətinin nömrəsini yanında verilmiş müştəri xidməti sorğu kitabçasından əldə edə bilərsiniz.
Temperatur indikatorunda ∞ və ya d görünür.	Elektronika bir xəta müəyyən edib. 1. Cihazı söndürün. → <i>Səhifə 15</i> 2. Cihazı cərəyan şəbəkəsindən ayırın. Şəbəkə birləşmə xəttinin şəbəkə ştekerini dartın, yaxud da qoruyucu qutudakı qoruyucu avtomatı söndürün. 3. 5 dəqiqədən sonra cihazı təkrar qoşun. 4. Əgər displeydəki məlumat hələ də görünürsə, müştəri xidmətinə zəng vurun. Müştəri xidmətinin nömrəsini yanında verilmiş müştəri xidməti sorğu kitabçasından əldə edə bilərsiniz.
Səsli siqnal səslənir.	Müxtəlif səbəblər ola bilər. ▶ alarmsIXIN. ✓ Heyəcan siqnalı söndürülür. Cihaz qapısı açıqdır. ▶ Cihazın qapısını bağlayın.

Xəta	Səbəb və aradan qaldırma
Temperatur qurulmuş parametrdən çox yayınır.	Müxtəlif səbəblər ola bilər. 1. Cihazı söndürün. → <i>Səhifə 15</i> 2. Cihazı təqr. 5 dəqiqədən sonra yenidən yandırın. → <i>Səhifə 15</i> – Temperatur çox yüksək olarsa, bir-neçə saat sonra temperaturunu yenidən yoxlayın. – Əgər temperatur çox aşağı olarsa, növbəti gün temperaturunu yenidən yoxlayın.
Soyuducu kameranın döşəməsi yaşdır.	Ərimiş su novçası və ya drenaj dəliyi tıxanmışdır. ▶ Ərimiş su novçası və drenaj dəliyini təmizləyin. → <i>Səhifə 18</i>
Cihaz lıqqıldayır, küyləyir, uğuldayır, qırıldayır və ya xışıldayır.	Xəta deyil. Hansısa bir mühərrik çalışır, məs., soyuducu aqreqat, ventilyator. Soyuducu vasitə borularla axır. Mühərrik, söndürücü və ya maqnit klapan işə düşür və ya sönlür. Heç bir əlavə tədbirə ehtiyac yoxdur.
Cihazdan küylər gəlir.	Cihaz nahamar yerdə durub. ▶ Su tərəzisinin və vint ayaqlarının köməyi ilə cihazın yerini düzəldin. Cihaz sərbəst dayanan deyil. ▶ Cihazın minimal məsafələrinə riayət edin. Təchizat hissələri tiqqıldayır və ya sıxılır. ▶ Çıxarıla bilər təchizat hissələrini yoxlayın və onları müvafiq olaraq yenidən yerlərinə keçirin. Butulka və ya bankalar bir-birinə toxunur. ▶ Butulka və ya bankaları bir-birindən ayırın.

13.1 Cihazın özünü yoxlama testini keçirmək

Cihazınız, müştəri xidmətinizin aradan qaldıra biləcəyi xətalara göstərən bir cihaz özünü test rejiminə sahibdir.

1. Cihazı söndürün. → *Səhifə 15*
 2. Cihazı 5 dəqiqədən sonra yenidən işə salmaq. → *Səhifə 15*
 3. İşə saldıqdan sonra akustik siqnal eşidilənə qədər, 10 saniyə müddətində super 3 ilə 5 saniyə sıxılı saxlamaq.
- ✓ Cihazın özünü yoxlama testi başlayır.
 - ✓ Cihazın özünü yoxlama testi müddətində uzun bir akustik siqnal eşidilir.
 - ✓ Əgər cihazın özünü test proqramı bitdikdən sonra 2 akustik siqnal eşidilər və temperatur indikatoru qurulmuş temperaturu göstərərsə, cihazınız qaydasındadır. Cihaz normal çalışma rejiminə keçir.
 - ✓ Cihazın özünü test rejimi bitdikdən sonra 5 akustik siqnal eşidilər və super 10 saniyəlik yanib-sönərsə, müştəri xidmətini məlumatlandırmaq lazımdır.

14 Saxlama və Utilisasiya

14.1 Cihazı çalışdırmamaq

1. Cihazı söndürün. → *Səhifə 15*
2. Cihazı elektrik şəbəkəsindən ayırın.
Şəbəkə qoşulma xəttinin şəbəkə ştekerini çəkib çıxarmaq və ya qoruyucu qutusundakı qoruyucu avtomatı söndürmək.
3. Bütün ərzaqları çıxarıb götürmək.
4. Cihazı təmizləmək.. → *Səhifə 17*

5. Daxili hissənin havalandırılmasını təmin etmək üçün, cihazı açıq saxlamaq.

14.2 Köhnə cihazın utilisasiyası

Ətraf mühit üçün ziyansız utilisasiya ilə qiymətli xammallar təkrar istifadə oluna bilər.

⚠ XƏBƏRDARLIQ

Sağlamlığa ziyan vurma riski!

Uşaqlar cihazın içində bağlanaraq həyatlarını təhlükəyə ata bilərlər.

- ▶ Uşaqların içəri keçməsinə izn verməmək üçün rəfləri və konteynerləri çıxarmayın.
- ▶ Uşaqları istifadə olunmayan cihazdan uzaq tutun.

⚠ XƏBƏRDARLIQ

Alışma riski!

Boruların zədələnməsi zamanı tezalışan soyuducu vasitə və zərərli qazlar xaric ola və alovlanma bilər.

- ▶ Soyuducu məhlul dövrəni və izolyasiya borusunu zədələməyin.

1. Şəbəkə bağlantısının şəbəkə ştepselini çəkin.
2. Şəbəkə naqilini kəsin.
3. Cihazı ətraf-mühitə uyğun şəkildə utilisasiya etməli.

Cari utilisasiya yolları haqqında məlumatları rəsmi dilerinizdən, eləcə də icma və ya şəhər administrasiyasından əldə edə bilərsiniz.



Bu avadanlıq elektrik və elektron avadanlıqlar üzrə 2012/19/EU Avropa Direktivinə (tullantıların elektrik və elektron

avadanlıq – WEEE)
uyğun olaraq xarakterizə
olunur.
Direktiv Avropa Birliyi
üzrə köhnə cihazların geri
toplanması və təkrar
istifadəsi üçün çərçivəni
müəyyən edir.

15 Müştəri xidməti

Ölkənizdə olan zəmanət müddəti və zəmanət şərtlərinə dair ətraflı məlumatı müştəri xidmətimizdən, dilerinizən və ya veb sahifəmizdən əldə edə bilərsiniz.

Müştəri xidməti ilə əlaqə saxlayan zaman cihazın istehsal nömrəsinə (E-Nr.) və hazırlanma nömrəsinə (FD-Nr.) ehtiyacınız olacaq.

Müştəri xidmətinin əlaqə məlumatı əlavə olunmuş Müştəri Xidmətləri jurnalında və ya veb saytımızda əldə bilərsiniz.

15.1 Artikul nömrəsi (E-Nr.) və zavod seriya nömrəsi (FD-Nr.)

Cihazın istehsal nömrəsinə (E-Nr.) və hazırlanma nömrəsinə (FD-Nr.) cihazın növ tablosundan əldə edə bilərsiniz.

→ *Fiq. 1/3*

Cihazınızın məlumatlarını və müştəri xidmətinin telefon nömrəsini tez bir zamanda tapmaq üçün qeyd edə bilərsiniz.

16 Texniki məlumatlar

Soyuducu vasitə, işçi həcmi və digər texniki göstəricilər tip lövhəsində yer almışdır.

→ *Fiq. 1/3*

სარჩევი

1 უსაფრთხოება	25	7 მართვის საფუძვლები.....	35
1.1 ზოგადი მითითებები.....	25	7.1 მოწყობილობის ჩართვა.....	35
1.2 დანიშნულებისამებრივი გამოყენება.....	25	7.2 მითითებები ექსპლუატაციისათვის.....	35
1.3 გამოყენების სპექტრის შეზღუდვა	25	7.3 მოწყობილობის გამორთვა	36
1.4 უსაფრთხო ტრანსპორტირება.....	26	7.4 ტემპერატურის დაყენება.....	36
1.5 უსაფრთხო დამონტაჟება.....	26	8 დამატებითი ფუნქციები	36
1.6 უსაფრთხო მოხმარება.....	27	8.1 სუპერ-გაგრილება	36
1.7 დაზიანებული მოწყობილობა	29	9 განგაში	36
2 საკუთრების ზიანის თავიდან აცილება	31	9.1 კარის განგაში.....	36
3 გარემოს დაცვა და ეკონომია	31	10 მაცივრის თარო	36
3.1 შეფუთვის გადაგდება.....	31	10.1 რეკომენდაციები პროდუქტის სამაცივრე განყოფილებაში შესანახად	37
3.2 ენერჯის დაზოგვა.....	31	10.2 ტემპერატურული ზონები სამაცივრო განყოფილებაში.....	37
4 მონტაჟი და დაერთება.....	32	10.3 დასაწებებელი "OK"	37
4.1 შესრულების მოცულობა.....	32	11 გალღობა	37
4.2 დამონტაჟების ადგილის შერჩევის კრიტერიუმი	32	11.1 სამაცივრო განყოფილების გალღობა	37
4.3 მოწყობილობის მონტაჟი	33	12 წმენდა და მოვლა.....	38
4.4 მოწყობილობის მომზადება ექსპლუატაციისთვის	33	12.1 მოწყობილობის მომზადება გასაწმენდად.	38
4.5 დანადგარის ელექტრული შეერთება	33	12.2 მოწყობილობის გაწმენდა	38
5 გაცნობა.....	33	12.3 გალღობილი წყლის ღარის და დასღვრელი ზვრელის გაწმენდა.....	39
5.1 მოწყობილობა	33	12.4 გამოიღეთ აღჭურვილობის ნაწილები.	39
5.2 მართვის პანელი	34	12.5 მოწყობილობის დეტალების მოხსნა	39
6 აღჭურვილობა	34	13 ხარვეზების აღმოფხვრა	41
6.1 თაროები	34	13.1 მოწყობილობის თვითდიაგნოსტიკის შესრულება.....	43
6.2 ბოთლების თარო	34		
6.3 ხილისა და ბოსტნეულის კონტეინერი.....	34		
6.4 ბოსტნეულის და ხილის კონტეინერი სინესტის რეგულატორით	34		
6.5 კარის თარო	35		
6.6 აქსესუარი.....	35		

ka

14 შენახვა და უტილიზაცია	43
14.1 მოწყობილობის ექსპლუატაციიდან ამოღება.....	43
14.2 ძველი დანადგარების განკარგვა.....	43
15 კლიენტთა მომსახურების სამსახური	44
15.1 ნაწარმის არტიკული (E- Nr) და ქარხნული ნომერი (FD)	44
16 ტექნიკური მონაცემები.....	44



1 უსაფრთხოება

დაიცავით უსაფრთხოების ტექნიკის მითითებები.

1.1 ზოგადი მითითებები

- წაიკითხეთ ინსტრუქცია საფუძვლიანად.
- შეინახეთ ინსტრუქცია, ისევე როგორც პროდუქტის სხვა ინფორმაციები შემდგომი გამოყენებისათვის ან შემდგომი მეპატრონისათვის.
- ტრანსპორტირებისას მოწყობილობის დაზიანების შემთხვევაში, ნუ ჩართავთ მას.

1.2 დანიშნულებისამებრივი გამოყენება

მოწყობილობა გამოიყენეთ მხოლოდ:

- პროდუქტების გაგრილებისთვის.
- კერძო საკუთრებაში მოსახმარებლად სახლის პირობებსა და დახურულ სივრცეებში.
- ზღვის დონიდან არა უმეტეს 2000 მ სიმაღლეზე.

1.3 გამოყენების სპექტრის შეზღუდვა

ამ მოწყობილობის გამოყენება ნებადართულია 8 წელზე უფროსი ასაკის ბავშვებისათვის და ფიზიკურად, სენსორულად ან გონებრივად შეზღუდული უნარის მქონე ადამიანებისათვის ან გამოცდილებისა თუ ცოდნის არ მქონე პირთათვის, მეთვალყურეობის შემთხვევაში და/ან მოწყობილობის უსაფრთხო მოხმარების შესწავლის შემდეგ, თუ მათთვის გასაგებია არასწორ მოხმარებასთან დაკავშირებული რისკები.

ბავშების თამაში მოწყობილობასთან დაუშვებელია.

გაწმენდითი სამუშაოები, ისევე როგორც დანადგარის ტექნიკური მომსახურება დაუშვებელია განხორციელდეს ბავშვების მიერ მეთვალყურეობის გარეშე.

1.4 უსაფრთხო ტრანსპორტირება

⚠ გაფრთხილება – დაზიანების მიღების საშიშროება!

დანადგარის მაღალ წონას აწევისას დაზიანების განპირობება შეუძლია.

- ▶ დანადგარი არ ასწიოთ მარტომ.

1.5 უსაფრთხო დამონტაჟება

⚠ გაფრთხილება – ელექტრული შოკის საშიშროება!

საშიშია არაკვალიფიცირებული ინსტალაცია.

- ▶ მოწყობილობის შეერთება და ექსპლუატაცია უნდა ხდებოდეს ტიპის ნიშნულზე მოცემული მნიშვნელობების შესაბამისად.
 - ▶ უსაფრთხოების ზომების დაცვით დაყენებულ შტეფსელში მოწყობილობა ცვლადი დენით უნდა შეერთდეს.
 - ▶ სახლის ელექტრული მონტაჟების დამცავი სისტემა ჯეროვნად უნდა იყოს დაყენებული.
 - ▶ აკრძალულია მოწყობილობის აღჭურვა გარე გადამრთველით, მაგალითად, ტაიმერით ან დისტანციური მართვის პულტით.
 - ▶ თუ მოწყობილობა ჩაშენებულია, აუცილებელია ქსელის კაბელის შტეფსელთან ჩანგლის თავისუფალი წვდომის გათვალისწინება, თუ ეს შესაძლებელი არ არის, საჭიროა სტაციონალურ ელექტროკაბელიში პოლუსები განმუხტვის სპეციალური გამომრთველის გათვალისწინება, მოტაჟის პირობების თანახმად.
 - ▶ დანადგარის დაყენებისას ყურადღება მიაქციეთ, რომ ქსელის გაყვანილობა არ მოიჭეჭყოს ან დაზიანდეს.
- საფრთხის შემცველია ქსელის შეერთების დაზიანებული იზოლაცია.
- ▶ არ დაუშვათ ელექტროენერჯის მწურის კონტაქტი სითბოს წყაროსთან.

⚠ გაფრთხილება – აფეთქების საშიშროება!

თუ მოწყობილობის სავენტილაციო ხვრელები დაკეტილია, რეფრაგენტის გამოჟონვისას წარმოიქმნება აალებადი ჰაერ-აიროვანი ნაზავი.

- ▶ არ დაკეტოთ სავენტილაციო ხვრელები მოწყობილობის კორპუსში ან ჩასაშენებელ კორპუსში.

⚠ გაფრთხილება – ხანძრის საშიშროება!

დამაგრძელებელი დენის კაბელის ან არანებადართული გადამყვანების (ადაპტერის) გამოყენება საშიშია.

- ▶ არ გამოიყენოთ დამაგრძელებელი კაბელები, ან მრავლობითი შტეფსელები.
- ▶ გამოიყენეთ მხოლოდ მწარმოებლის მიერ დაშვებული გადამყვანი (ადაპტერი) და ელექტრომიწოდების შნური.
- ▶ თუ ელექტრომიწოდების შნური ძალიან მოკლეა და არ გაქვთ უფრო გრძელი, დაუკავშირდით ელექტრიკოსს, რათა მოახდინოს სახლში მონტაჟის ადაპტირება.

პორტატულ მრავლობით შტეფსელებს ან პორტატულ ქსელის კვანძებს, შეუძლიათ გადახურება და ამით ხანძრის გამოწვევა.

- ▶ არ განათავსოთ მრავლობითი შტეფსელები ან პორტატული ქსელი კვანძები მოწყობილობის უკანა კედელზე.

1.6 უსაფრთხო მოხმარება

⚠ გაფრთხილება – ელექტრული შოკის საშიშროება!

სინოტივის შეჭრას, ელექტრო შოკის გამოწვევა შეუძლია.

- ▶ გამოიყენეთ მოწყობილობა მხოლოდ დახურულ შენობაში.
- ▶ არ გამოიყენოთ მოწყობილობები ძალიან მაღალი ტემპერატურის ან სინესტის დროს.
- ▶ დანადგარის საწმენდად არ გამოიყენოთ ორთქლით მწმენდავი ან მაღალი წნევით საწმენდი საშუალებები.

⚠ გაფრთხილება – გაგუდვის საშიშროება!

ბავშვებმა შესაძლოა შესაფუთი მასალა თავზე ჩამოიცივან და შიგნით გაეხვიონ, რაც დაზარაობის საფრთხეს ქმნის.

- ▶ შესაფუთი მასალა ბავშვებს მოარიდეთ.
- ▶ არ მისცეთ ბავშვებს უფლება ითამაშონ შესაფუთი მასალებით.

ბავშვებს შეუძლიათ პატარა ნაწილები შეისუნთქონ ან გადაყლაპონ და ამით დაიხრჩონ.

- ▶ მოარიდეთ ბავშვებს პატარა ნაწილები.
- ▶ არ მისცეთ ბავშვებს უფლება პატარა ნაწილებით ითამაშონ.

⚠ გაფრთხილება – აფეთქების საშიშროება!

თუ მაცივებელი აგენტის კონტური დაზიანებულია, აალებადი მაცივებელმა აგენტმა შესაძლოა გამოჟონოს და გამოიწვიოს აფეთქება.

- ▶ არ გამოიყენოთ მექანიკური აღჭურვილობა ან საშუალება, გარდა მწარმოებლის მიერ რეკომენდირებულია, გალღობის დაჩქარებისთვის.
- ▶ გაყინული პროდუქტი გააცალკევეთ ბლანკი საგნით, მაგალითად: კოვზის ხის ტარით.

აალებადი აირებით-გამდევნებით პროდუქტით და ფეთქებადი ნივთიერებებით, მაგალითად: აეროზოლის ბალონები, შესაძლოა აფეთქდეს.

- ▶ არ შეინახოთ აალებადი აირებით-გამდევნებით პროდუქტი ან ფეთქებადი ნივთიერებები მოწყობილობაში.

⚠ გაფრთხილება – ხანძრის საშიშროება!

მოწყობილობაში ელექტრო ხელსაწყოების (მაგ. გამათბობლები ან ელექტრო ყინულის წარმომქმნელი) გამოყენებამ შესაძლოა გამოიწვიოს ხანძარი.

- ▶ არ გამოიყენოთ ელექტრო ხელსაწყოები მოწყობილობაში.

⚠ გაფრთხილება – დაზიანების მიღების საშიშროება!

თვალების დაზიანება აალებადი რეფრაგენტის და მავნე აირების გაჟონვის შედეგად.

- ▶ არ დააზიანოთ მაცივრის აგენტი მიღები და იზოლაცია. მოწყობილობა შესაძლოა გადაყირავდეს.

- ▶ ნუ დააბიჯებთ ან დაეყრდნობით პედესტალს, გამოსაწევ ელემენტს ან კარს.

⚠ გაფრთხილება – დამწვრობის საშიშროება!

მოწყობილობის უკანა კედლის ცალკეული ნაწილები მუშაობის დროს ცხელდება.

- ▶ არასოდეს შეეხოთ ცხელ ნაწილებს.

⚠ გაფრთხილება – ჯანმრთელობის დაზიანების საშიშროება!
საკვების დაბინძურების თავიდან აცილებისთვის, დაიცავით ქვენოთ მოყვანილი მითითებები.

- ▶ ხანგრძლივი დროით გახსნილი კარის შემთხვევაში, მოწყობილობის განყოფილებებში შესაძლოა საგრძნობლად მოიმატოს ტემპერატურამ.
- ▶ პერიოდულად გაწმინდეთ ზედაპირები, რომელიც შესაძლოა საკვებს ან დრენაჟის გამოშვებულ ნაწილებს შეეხოს.
- ▶ შეინახეთ უმი ხორცი და თევზი მაცივრის შესაბამის კონტეინერში, რათა ისინი არ შეეხოს და არ დაეწვეთოს სხვა პროდუქტს.
- ▶ თუ მაცივარი/საყინულე დიდხანს დგას, გამორთეთ მოწყობილობა, გააღვეთ, გაწმინდეთ და დატოვეთ კარი ღია, რათა თავი აარიდოთ დაობებას.

მოწყობილობის ელემენტები, რომელიც ლითონის არის ან გარედან ჰგავს ლითონს, შესაძლოა შეიცავდეს ალუმინს. მჟავა პროდუქტების ალუმინის ელემენტებთან კონტაქტისას, ალუმინის იონები აღწევს პროდუქტში.

- ▶ არ გამოიყენოთ საკვებში მსგავსი პროდუქტი.

1.7 დაზიანებული მოწყობილობა

⚠ გაფრთხილება – ელექტრული შოკის საშიშროება!
საფრხთის შემცველია დაზიანებული მოწყობილობა ან დაზიანებული ქსელის კაბელი.

- ▶ არასოდეს გამოიყენოთ დაზიანებული მოწყობილობა.
- ▶ აკრძალულია ქსელის კაბელის მოქაჩვა, მოწყობილობის ელექტროქსელიდან გამოსართავად. გამოსწიეთ შტეფსელიდან ქსელის კაბელის ჩანგალი.
- ▶ მოწყობილობის ან ქსელის კაბელის დაზიანების შემთხვევაში დაუყოვნებლივ გამოიღეთ ჩანგალი შტეფსელიდან და გამორთეთ დამცველი დამცველების ბლოკში.
- ▶ დაუკავშირდით კლიენტთა მომსახურებას. → გვერდი 44

არაკვალიფიცირებული შეკეთებისას მოწყობილობა შესაძლოა გახდეს საფრთხის წყარო.

- ▶ მოწყობილობის შეკეთება ნებადართულია მხოლოდ კვალიფიცირებული სპეციალისტისთვის.
- ▶ მოწყობილობის შეკეთებისთვის შეიძლება მხოლოდ ორიგინალური ნაწილების გამოყენება.
- ▶ იმ შემთხვევაში, თუკი დაზიანდება აპარატის დენტან მისაერთებელი სადენი, საფრთხის თავიდან აცილების მიზნით ის უნდა შეიცვალოს მწარმოებლის ან მისი კლიენტთა მომსახურების ცენტრის ან შესაბამისი კვალიფიკაციის მქონე პირის მიერ.

⚠ გაფრთხილება – ხანძრის საშიშროება!



თუ მიღები დაზიანებულია, შესაძლებელია აალებადი რეფრაგენტი და მავნე გაზები გამოდინდეს და აალებს.

- ▶ მოარიდეთ მოწყობილობას ცეცხლი და აალების წყაროები.
- ▶ გაანიავეთ ოთახი.
- ▶ გამორთეთ მოწყობილობა. → გვერდი 36
- ▶ გამოაერთეთ ქსელის გაყვანილობის შტეკერი ან უსაფრთხოების ყუთიდან გამორთეთ მოწყობილობა.
- ▶ დაუკავშირდით კლიენტთა მომსახურებას. → გვერდი 44

2 საკუთრების ზიანის თავიდან აცილება

ყურადღება!

მოწყობილობის ლილვაკების გადაზრისას მოწყობილობის გადაადგილებამ შესაძლოა დააზიანოს იატაკი.

- ▶ გადაიტანეთ მოწყობილობა ურიკაზე.
- ▶ მოწყობილობის გადაადგილებისას გამოიყენეთ იატაკის დაცვის საშუალება და არ გადაადგილოთ მოწყობილობა ზიგზაგად.

პედესტალს, გამოსაწევი ელემენტების და მოწყობილობის კარების დასაჯდომად ან ასასვლელად გამოყენებამ შესაძლოა მოწყობილობა დააზიანოს.

- ▶ ნუ დააბიჯებთ ან დაეყრდნობით პედესტალს, გამოსაწევი ელემენტს ან კარს.

ზეთის ან საპონის პლასტმასის დეტალებზე და კარის შემამკიდროებელზე მოხვედრისას ისინი ფოროვანი ხდება.

- ▶ პლასტმასის ნაწილები და კარის იზოლაციები ზეთსა და ცხიმს მოარიდეთ.

მოწყობილობის ელემენტები, რომელიც ლითონის არის ან გარედან ჰგავს ლითონს, შესაძლოა შეიცავდეს ალუმინს. ალუმინი მჟავე პროდუქტთან შეხებისას რეაქციაში შედის.

- ▶ არ შეინახოთ პროდუქტი მოწყობილობაში შეფუთვის გარეშე.

3 გარემოს დაცვა და ეკონომია

3.1 შეფუთვის გადაგდება

შესაფუთი მატერიალი ეკოლოგიურად უსაფრთხოა და შესაძლებელია განმეორებითი გამოყენება.

- ▶ თითოეული შემადგენელი ნაწილი დამოუკიდებლად განკარგეთ შესაბამისი ტიპის მიხედვით.

3.2 ენერჯის დაზოგვა

ამ მითითებების გამოყენების შემთხვევაში თქვენი დანადგარი ნაკლებ ენერჯიას გამოიყენებს.

დამონტაჟების ადგილის არჩევა

- მოარიდეთ მოწყობილობა პირდაპირ მზის სხივებს.
- მოწყობილობა, მაქსიმალური დისტანციით მოათავსეთ სითბოს გამომცემ დანადგარებთან, ქურასთან და სხვა სითბოს წყაროებთან:
 - დაიცავით 30 მმ დისტანცია ელექტრო ან გაზის ქურებთან.
 - დაიცავით 300 მმ დისტანცია ზეთის ან ქვანახშირის ლუმელთან.
- არ დახუროთ და არ დაბლოკოთ გარე სავენტლიაციო ხვრელები.

ელექტროენერჯის ეკონომია გამოყენებისას

შენიშვნა: აღჭურვილობის ნაწილების განაწილება მოწყობილობის მიერ ენერჯის მოხმარებაზე გავლენას არ ახდენს.

- განსენით მოწყობილობა ხანმოკლე დროით და ფრთხილად დახუროთ.

ka მონტაჟი და დაერთება

- არასოდეს დახუროთ და არ დაბლოკოთ შიდა ან გარე სავენტილაციო ხვრელები.
- შესყიდული საკვები თერმო ჩანთით გადაიტანეთ და სწრაფად შედგით მოწყობილობაში.
- შენახვამდე ცხელი პროდუქტები და სასმელები გააგრილეთ..
- გაყინული პროდუქტები გადნობისათვის მაცივარში ჩადეთ, რომ მათი სიცივე გამოიყენოთ.
- პროდუქტებსა და უკანა კედელს შორის ყოველთვის დატოვეთ ადგილი.

4 მონტაჟი და დაერთება

4.1 შესრულების მოცულობა

განფუთვისას შეამოწმეთ ყველა ნაწილი ტრანპორტირების დაზიანებაზე. ეჭვის შემთხვევაში მიმართეთ თქვენს მოვაჭრეს ან ჩვენს კლიენტთა მომსახურების სამსახურს → გვერდი 44.

მიწოდების პაკეტი შედგება:

- დასადგამი მოწყობილობა
- აღჭურვილობის ელემენტები და აქსესუარები¹
- სამონტაჟო მასალა
- მონტაჟის ინსტრუქცია
- მოხმარების ინსტრუქცია
- მომსახურების ჩამონათვალი
- გარანტიის ფურცელი²
- ენერგომომხმარების შესახებ ეტიკეტი
- ინფორმაცია ენერგომომხმარების და ხმაურის შესახებ

¹ დანადგარის აღჭურვილობისამებრ

² არ ვრცელდება ყველა ქვეყანაზე

4.2 დამონტაჟების ადგილის შერჩევის კრიტერიუმი

⚠ გაფრთხილება აფეთქების საშიშროება!

ძალიან მცირე შენობაში რეფრაგენტის გაჟონვისას შესაძლოა წარმოიქმნას აალებადი ჰაერ-აიროვანი ნაზავი.

- ▶ მოწყობილობა დაამონტაჟეთ მხოლოდ მინიმუმ 1 მ³ 8 გ რეფრაგენტზე. რეფრაგენტის ოდენობა მითითებულია ტიპის ნიშნულზე. → გამ. 1/3

მოწყობილობის წონა მოდელის შესაბამისად შეიძლება ვარირებდეს 75 კგ-მდე.

რათა გაუძლოს მოწყობილობის წონას, ზედაპირი, რომელზეც უნდა განათავსოთ, საკმარისად გამძლე უნდა იყოს.

დასაშვები ოთახის ტემპერატურა

ოთახის დასაშვები ტემპერატურა დამოკიდებულია მოწყობილობის კლიმატურ კლასზე. კლიმატური კლასი მითითებულია ტიპის ნიშნულზე. → გამ. 1/3

კლიმატური კლასი	დასაშვები ოთახის ტემპერატურა
SN	10–32 °C
N	16–32 °C
ST	16–38 °C
T	16–43 °C

დასაშვები ოთახის

ტემპერატურაზე, მოწყობილობა სრულიად ფუნქციონალურია.

თუ SN კლიმატური კლასის მოწყობილობას უფრო ცივ ოთახის ტემპერატურაზე ფუნქციონირებს,

მისი დაზიანების გამორიცხვა მხოლოდ 5 °C-მდე ოთახის ტემპერატურისას.

მოწყობილობების ერთმანეთზე (Over-and-Under) ან გვერდი-გვერდ დაყენება (Side-by-Side)

თუ გსურთ ორი მაცივრის გვერდი-გვერდ ან ერთმანეთზე განთავსება, მაშინ მათ შორის უნდა დარჩეს მინიმუმ 150 მმ მანძილი. მინიმალური მანძილის დაცვის გარეშე დამონტაჟება დაშვებულია ცალკეული მოდელის მოწყობილობებისთვის. მოცემული საკითხი დააზუსტეთ სპეციალიზირებულ მაღაზიაში ან სამზარეულოს დაგეგმვის სპეციალისტთან.

4.3 მოწყობილობის მონტაჟი

- ▶ დაამონტაჟეთ მოწყობილობა დართული ინსტრუქციის შესაბამისად.

4.4 მოწყობილობის მომზადება ექსპლუატაციისთვის

1. გამოიღეთ საინფორმაციო მასალა.
2. მოხსენით დამცავი ფირი და სატრანსპორტო სამაგრები, როგორცაა წებოვანი ლენტა და მუყაო.
3. პირველი გამოყენების წინ გაწმინდეთ მოწყობილობა. → გვერდი38

4.5 დანადგარის ელექტრული შეერთება

1. დანადგარის სიახლოვეს მდებარე შტეფსელში შეაერთეთ დანადგარში შეერთებული დენის წყაროს შტეკერი.

შეერთების მონაცემები მოცემულია დანადგარის ტიპის ნიშნულზე. → გამ. 11/ 13

2. ქსელის შტეკერი მყარ ჯდომაზე შეამოწმეთ.
- ✓ დანადგარი ახლა მზადაა ექსპლუატაციისათვის.

5 გაცნობა

5.1 მოწყობილობა

აქ თქვენ იხილავთ თქვენი დანადგარის შემადგენელი ნაწილების მიმოხილვას. → გამ. 11

1	მართვის პანელი → გვერდი34
2	კარის თარო დიდი ბოთლებისთვის → გვერდი35
3	ტიპის ნიშნული → გვერდი44
4	ბოთლების თარო → გვერდი34
5	ბოსტნეულის და ხილის კონტეინერი სინესტის რეგულატორით → გვერდი34
6	ხილისა და ბოსტნეულის სათავსო → გვერდი34
7	ხრახნიანი ფეხი

შენიშვნა: აღჭურვილობის ელემენტები და თქვენი მოწყობილობის ზომა შესაძლოა განსხვავდებოდეს გამოსახულისგან.

5.2 მართვის პანელი

მართვის პანელის მეშვეობით თქვენ შეგიძლიათ თქვენი მოწყობილობის ყველა ფუნქციის დაყენება და მუშაობის რეჟიმის შესახებ ინფორმაციის მიღება.

→ გამ. 2

- | | |
|---|----------------------------------------------------|
| 1 | alarm თიშავს გაფრთხილების სიგნალს. |
| 2 | 《/》 აყენებს სამაცივრო განყოფილების ტემპერატურას. |
| 3 | გამოსახავს სამაცივრო განყოფილების ტემპერატურას °C. |
| 4 | super რთავს და თიშავს სუპერ-გაგრილებას. |
| 5 | ① თიშავს ან რთავს მოწყობილობას. |

6 აღჭურვილობა

თქვენი მოწყობილობის კომპლექტაცია დამოკიდებულია მოდელზე.

6.1 თაროები

რათა მიიღოთ მაცივრის შიგთავსის უკეთესი ხედვა და სწრაფად ააღაგოთ პროდუქტი, გამოსწიეთ თარო.

თუ გსურთ თაროს გადაადგილება, გამოიღეთ და შედგით სხვა ადგილას.

→ "თაროების მოხსნა", გვერდი 39

6.2 ბოთლების თარო

გამოიყენეთ ბოთლების თარო ბოთლების უსაფრთხო შენახვისთვის.

თუ გსურთ ბოთლების თაროს გადაადგილება, გამოიღეთ და შედგით სხვა ადგილას.

→ "თაროების მოხსნა", გვერდი 39

6.3 ხილისა და ბოსტნეულის კონტეინერი

შეინახეთ ახალი ხილი და ბოსტნეული შეფუთვის გარეშე მათ კონტეინერში.

დაჭრილ ხილს და ბოსტნეულს დააფარეთ ხუფი ან შეინახეთ ჰერმეტიკულ შეფუთვაში.

შესაძლებელია ოდენობის მიხედვით, შენახულმა პროდუქტებმა, ბოსტნეულის და ხილის კონტეინერში შესაძლოა კონდენსაცია გამოიწვიოს.

კონდენსანტი მშრალი ჩვარით გაამშრალეთ.

ხარისხის და არომატის შენარჩუნებისთვის, სიცივისადმი მგრძობიარე ხილი და

ბოსტნეული, მაგ.: ანანასი, ბანანი, ციტრუსეული, კიტრი, ყაბაყი, წიწაკა, პომიდორი და კარტოფილი შეინახეთ მაცივრის გარეშე, 8-დან 12 °C-მდე.

6.4 ბოსტნეულის და ხილის კონტეინერი სინესტის რეგულატორით

შეინახეთ ახალი ხილი და ბოსტნეული შეფუთვის გარეშე მათ კონტეინერში.

დაჭრილ ხილს და ბოსტნეულს დააფარეთ ხუფი ან შეინახეთ ჰერმეტიკულ შეფუთვაში.

სინესტის რეგულატორით და სპეციალური შემამჭიდროებლის შეგიძლიათ ჰაერის სინესტის

რეგულირება ხილის და ბოსტნეულის კონტეინერში. ამის დახმარებით, ახალი ხილი და ბოსტნეული ორჯერ უფრო მეტ ხანს შეგიძლიათ შეინახოთ ვიდრე ჩვეულებრივი დასაწყობებისას.
→ გამ. 3

ხილის და ბოსტნეულის კონტეინერში სინესტის რეგულატორით ჰაერის სინესტის დაყენება ჩასატვირთი პროდუქტის ტიპზე და რაოდენობაზე დამოკიდებულად:

- დაბალი სინესტე Δ უმეტესად ხილის შენახვისას, შერეული ან მაღალი დატვირთვისას.
- მაღალი სინესტე $\bullet\bullet$ უმეტესად ბოსტნეულის შენახვისას და დაბალი დატვირთვისას.

შესანახი ოდენობის მიხედვით, შენახულმა პროდუქტებმა, ბოსტნეულის და ხილის კონტეინერში შესაძლოა კონდენსაცია გამოიწვიოს. კონდენსანტი მშრალი ჩვარით გაამშრალეთ და სინესტის რეგულატორის მეშვეობით დააყენეთ ჰაერის დაბალი სინესტე. ხარისხის და არომატის შენარჩუნებისთვის, სიცივისადმი მგრძობიარე ხილი და ბოსტნეული, მაგ.: ანანასი, ბანანი, ციტრუსეული, კიტრი, ყაბაყი, წიწაკა, პომიდორი და კარტოფილი შეინახეთ მაცივრის გარეშე, 8-დან 12 °C-მდე.

6.5 კარის თარო

თუ გასურთ გადაანაცვლოთ კარის უჯრები, გამოიღეთ ისინი და დააყენეთ სხვა ადგილას.
→ "კარის თაროების მოხსნა", გვერდი 39

6.6 აქსესუარი

გამოიყენეთ ორიგინალი აქსესუარები. ისინი ადაპტირებულია მოცემული მოწყობილობისთვის. თქვენი დანადგარის აქსესუარები მოდელის მიხედვით შეიძლება ვარირებდეს.

კვერცხის ღარი

კვერცხების უსაფრთხო შენახვისთვის გამოიყენეთ კვერცხის ღარი.

7 მართვის საფუძვლები

7.1 მოწყობილობის ჩართვა

1. ① დააჭირეთ.
- ✓ დანადგარი იწყებს გაციებას.
2. სასურველი ტემპერატურის დაყენება. → გვერდი 36

7.2 მითითებები ექსპლუატაციისათვის

- მოწყობილობის ჩართვისას დაყენებული ტემპერატურა მიღწეული იქნება რამოდენიმე საათის შემდეგ. არ ჩატვირთოთ პროდუქტი, სანამ არ იქნება მიღწეული დაყენებული ტემპერატურა.

ka დამატებითი ფუნქციები

- დახურული კარით შესაძლოა ვაკუუმის წარმოქმნა. კარის გამოხსნა უფრო ძნელი იქნება. დაელოდეთ, სანამ უარყოფითი წნევა არ გასწორდება.

7.3 მოწყობილობის გამორთვა

- ▶ ① დააჭირეთ.

7.4 ტემპერატურის დაყენება

სამაცივრო განყოფილების ტემპერატურის დაყენება

- ▶ დააჭირეთ \langle / \rangle მანამდე, სანამ ტემპერატურის დისპლეიზე არ იქნება დაყენებული საჭირო მნიშვნელობა.

სამაცივრო განყოფილების რეკომენდირებული ტემპერატურაა 4°C .
→ "დასაწებელი "OK""
გვერდი 37

8 დამატებითი ფუნქციები

8.1 სუპერ-გაგრილება

სუპერ-გაგრილება ჩართვისას სამაცივრო განყოფილებაში გაგრილება ხდება მაქსიმალურად ინტენსიური.

ჩართეთ სუპერ-გაგრილება სანამ დიდი მოცულობის პროდუქტს განათავსებთ შესანახად.

შენიშვნა: სუპერ-გაგრილება ჩართვამ შესაძლოა გამოიწვიოს ექსპლუატაციის ხმაურის მომატება.

სუპერ-გაგრილება ჩართვა

- ▶ დააჭირეთ super-ს.
- ✓ super ანათებს.

შენიშვნა: დაახლოებით 15 საათის შემდეგ მოწყობილობა გადადის მუშაობის ჩვეულებრივ რეჟიმში.

სუპერ-გაგრილება -ს გამორთვა

- ▶ დააჭირეთ super.
- ✓ დაყენებული ტემპერატურა გამოისახება დისპლეიზე.

9 განგაში

9.1 კარის განგაში

თუ მოწყობილობის კარი ხანგრძლივი დროის მანძილზე ღია იყო, კარის განგაში ჩაირთვება. ისმის გამაფრთხილებელი სიგნალი.

კარის განგაშის გამორთვა

- ▶ დახურეთ მოწყობილობის კარი ან დააჭირეთ alarm.
- ✓ განგაშის სიგნალი გამორთულია.

10 მაცივრის თარო

თქვენ შეგიძლიათ ხორცის, ძეხვის, რძის ნაწარმის, კვერცხის, მზა კერძების და საკონდიტრო ნაწარმის შენახვა სამაცივრო განყოფილებაში.

ტემპერატურის დაყენება შესაძლებელია 2°C -დან 8°C -მდე. ცივად შენახვით, თქვენ აგრეთვე მალფუჭებადი საკვების ხანმოკლე ან საშუალო ხანგრძლივობით შენახვას შეძლებთ. რაც უფრო დაბალია ტემპერატურა, მით ხანგრძლივად ინარჩუნებს პროდუქტი სიახლეს.

10.1 რეკომენდაციები პროდუქტის სამაცივრო განყოფილებაში შესანახად

- ჩაალაგეთ მხოლოდ ახალი, არა სახეცვლილი საკვები პროდუქტები.
- პროდუქტები უნდა იყოს ჰერმეტიულად შეფუთული და ინახებოდეს დახურული ხუფის ქვეშ.
- იმისათვის, რომ არ დაარღვიოთ ჰაერის ცირკულაცია და არ დაუშვათ პროდუქტის გაყინვა, არ განათავსოთ პროდუქტი უკანა კედელთან.
- თბილი კერძები და სასმელი, ჯერ გააგრილეთ.
- ყურადღება მიაქციეთ მწარმოებლის მიერ დადგენილ ვარგისიანობის ვადას.

10.2 ტემპერატურული ზონები სამაცივრო განყოფილებაში

სამაცივრო განყოფილებაში ჰაერის ცირკულაცია ქმნის სხვადასხვა სიცივის ზონებს.

ყველაზე ცივი ზონა

ყველაზე ცივი ზონა მდებარეობს გვერდული რელიეფის მქონე ისრისა და მის ქვეშ მდებარე თაროში.

რჩევა: ყველაზე ცივ ზონაში შეინახეთ მალფუჭებადი საკვები პროდუქტები, მაგ: თევზი, ძეხვი და ხორცი.

ყველაზე თბილი ზონა

ყველაზე თბილი ზონა მდებარეობს კარზე, სულ მაღლა.

რჩევა: ყველაზე თბილ ზონაში დაალაგეთ ხანგრძლივი ვარგისიანობის ვადის მქონე

პროდუქტი მაგ: ყველი და კარაქი. ყველს შეუძლია თავისი არომატი გაავრცელოს, კარაქი ისევ წასმადი დარჩება.

10.3 დასაწებებელი "OK"

დასაწებებლით "OK", თქვენ შეგიძლიათ შეამოწმოთ, მიღწეულია თუ არა მაცივარში, სურსათის შესანახად აუცილებელი ტემპერატურული დიაპაზონი +4 °C ან ნაკლები.

ყველა მოდელს არ გააჩნია «OK» დასაწებებელი.

თუ დასაწებებელი "OK"-ს არ აჩვენებს, ტემპერატურა ეტაპობრივად შეამცირეთ.

→ "სამაცივრო განყოფილების ტემპერატურის დაყენება", გვერდი 36

მოწყობილობის ექსპლუატაციაში ჩაშვების შემდეგ, შესაძლოა 12 საათი დასჭირდეს, სანამ მიღწეული იქნება დაყენებული ტემპერატურა.



სწორი დაყენება

11 გალღვობა

11.1 სამაცივრო განყოფილების გალღობა

ექსპლუატაციის პროცესში ფუნქციონალური მიზეზებით სამაცივრო განყოფილების კედელზე წარმოიქმნება კონდენსატი და გალღობილი

ka წმენდა და მოვლა

წყალი. სამაცივრო განყოფილების უკანა კედელი ავტომატურად დადნება.

არ არის საჭირო კონდენსატის მოშორება, ის ღარით ჩაედინება გალღობილი წყლის ლანგარში. იმისათვის, რომ კონდენსატი არ ჩამოეწვეთოს და არ წარმოიქმნას სუნი, გაითვალისწინეთ შემდეგი ინფორმაცია:

→ "გალღობილი წყლის ღარის და დასღვრული ხვრელის გაწმენდა", გვერდი 39.

12 წმენდა და მოვლა

იმისათვის, რომ თქვენმა მოწყობილობამ ხანგრძლივად და სრული ფუნქციონალით შეძლოს მუშაობა, წმენდა და მოვლა აუცილებელია.

მიუწვდომელი უბნების გაწმენდა უნდა განხორციელდეს მომხმარებელთა მომსახურების სამსახურის მიერ. მომხმარებელთა მომსახურების სამსახურის მიერ წარმოებული გაწმენდითი სამსახური შესაძლოა ფასიანი იყოს.

12.1 მოწყობილობის მომზადება გასაწმენდად.

1. გამორთეთ მოწყობილობა.
→ გვერდი 39
2. გამოაერთეთ მოწყობილობა დენის წყაროდან.
გამოაერთეთ ქსელის გაყვანილობის მტეკერი ან უსაფრთხოების ყუთიდან გამორთეთ მოწყობილობა.
3. გამოიღეთ საკვები პროდუქტები და შეინახეთ ის გრილ ადგილას.
ასეთის არსებობის შემთხვევაში: მშრალი ყინული განათავსეთ საკვებ პროდუქტებზე.

4. გამოიღეთ მოწყობილობიდან აღჭურვილობის ყველა ელემენტი და აქსესუარი. → გვერდი 39
5. მოხსენით თარო ბოსტნეულის და ხილის კონტეინერის ზემოთ.
→ გვერდი 39

12.2 მოწყობილობის გაწმენდა

⚠ გაფრთხილება
ელექტრული შოკის საშიშროება!
მოწყობილობაში შესული სინესტე შესაძლოა დენის დარტყმის მიზეზი გახდეს.

- ▶ დანადგარის საწმენდად არ გამოიყენოთ ორთქლით მწმენდავი ან მაღალი წნევით საწმენდი საშუალებები.
- განათების სისტემაში ან მართვის ელემენტებში სითხე სახიფათოა.
- ▶ დაუშვებელია სავლები წყლის მოხვედრა განათების სისტემაში ან მართვის ელემენტებში.

- ყურადღება!**
შეუსაბამო საწმენდ საშუალებებს შეუძლია დანადგარის ზედაპირის დაზიანება გამოიწვიოს.
- ▶ ნუ გამოიყენებთ მყარ სახეხებს ან ღრუბლებს.
 - ▶ ნუ გამოიყენებთ ბასრ ან აქაფებად საწმენდ საშუალებებს.
 - ▶ ნუ გამოიყენებთ ძლიერ ალკოჰოლურ გამწმენდ საშუალებებს.
- სითხის ლანგარის ხვრელში მოხვედრის შედეგად, ლანგარი შესაძლოა გადაივსოს.
- ▶ გაწმენდისას დაუშვებელია სავლები წყლის მოხვედრა ლანგარის დასაღვრელში.

აღჭურვილობის და აქსესუარების ჭურჭლის სარეცხ მანქანაში გარეცხვისას, ისინი შესაძლოა დეფორმირებულ იქნას და ფერში შეიცვალოს.

► მოწყობილობის დეტალები და აღჭურვილობა არ გარეცხოთ ჭურჭლის სარეცხ მანქანაში.

1. მოწყობილობის მომზადება გასაწმენდად. → გვერდი 38
2. გაწმინდეთ მოწყობილობა, აღჭურვილობის ელემენტები, აქსესუარები და კარის მამჭიდროებლები ნაჭრის ხელსახოცით და თბილი წყლით ცოტაოდენი ჭურჭლის სარეცხი pH-ნეიტრალური საშუალებით.
3. რბილი ჩვარით გაამშრალეთ.
4. დააყენეთ მოწყობილობის აღჭურვილობის ელემენტები და დეტალები.
5. მოწყობილობის ელექტროობაში შეერთება → გვერდი 33
6. მოწყობილობის ჩართვა. → გვერდი 35
7. ჩატვირთეთ პროდუქტი.

12.3 გაღობილი წყლის ღარის და დასღვრელი ხვრელის გაწმენდა

რეგულარულად გაწმინდეთ გაღობილი წყლის ღარი და დასღვრელი ღარი ბამბის ჩხირით, რათა გაღობილმა წყალმა შეძლოს ჩამოღვრა.

► საგულდაგულოდ გაწმინდეთ გაღობილი წყლის ღარი და დასღვრელი ხვრელი, მაგ. ბამბის ჩხირებით.
→ გამ. 4

12.4 გამოიღეთ აღჭურვილობის ნაწილები.

თუ გსურთ სათანადოდ გაწმინდოთ აღჭურვილობა, გამოიღეთ ისინი მოწყობილობიდან.

თაროების მოხსნა

► გამოსწიეთ და გამოიღეთ ბოქსი.
→ გამ. 6

კარის თაროების მოხსნა

► ასწიეთ და გამოიღეთ კარის თაროები.
→ გამ. 6

ხილისა და ბოსტნეულის კონტეინერის გამოღება

1. გამოსწიეთ ბოლომდე ხილის და ბოსტნეულის ზედა კონტეინერი.
2. ასწიეთ ხილის და ბოსტნეულის ზედა კონტეინერი ① და გამოიღეთ ②.
→ გამ. 7
3. გამოსწიეთ ბოლომდე ხილის და ბოსტნეულის ქვედა კონტეინერი
4. დააჭირეთ ხილის და ბოსტნეულის ქვედა კონტეინერის მიმართველ ფიქსატორს ① და მოხსენით ②.
→ გამ. 8

12.5 მოწყობილობის დეტალების მოხსნა

მოწყობილობის სათანადო გაწმენდისთვის, თქვენ შეგიძლიათ მოხსნათ მოწყობილობის ზოგიერთი დეტალი.

თაროს მოხსნა ხილის და ბოსტნეულის კონტეინერზე

1. გამოსწიეთ ხილის და ბოსტნეულის კონტეინერი.

ka წმენდა და მოვლა

2. გამოიღეთ კონტეინერი ① და გადაატრიალეთ ის ②.
→ გამ. **9**
3. ქვედა თავსახურის ფიქსატორებს გარედან მიაწეკით.
→ გამ. **10**
4. ასწიეთ თავსახური წინიდან ① დაგამოიღეთ უკნიდან ②.
→ გამ. **11**

13 ხარვეზების აღმოფხვრა

თქვენს მოწყობილობაზე პატარა ხარვეზების აღმოფხვრას დამოუკიდებლად შეძლებთ. გამოიყენეთ ხარვეზის აღმოფხვრის შესაბამისი სასარგებლო ინფორმაცია, სანამ კლიენტთა მომსახურების სამსახურს დაუკავშირდებით. ამგვარად დაზოგავთ არასაჭირო ხარჯებს.



გაფრთხილება

ელექტრული შოკის საშიშროება!

არაკვალიფიცირებული შეკეთებისას მოწყობილობა შესაძლოა გახდეს საფრთხის წყარო.

- ▶ მოწყობილობის შეკეთება ნებადართულია მხოლოდ კვალიფიცირებული სპეციალისტისთვის.
- ▶ მოწყობილობის შეკეთებისთვის შეიძლება მხოლოდ ორიგინალური ნაწილების გამოყენება.
- ▶ იმ შემთხვევაში, თუკი დაზიანდება აპარატის დენთან მისაერთებელი სადენი, საფრთხის თავიდან აცილების მიზნით ის უნდა შეიცვალოს მწარმოებლის ან მისი კლიენტთა მომსახურების ცენტრის ან შესაბამისი კვალიფიკაციის მქონე პირის მიერ.

გაუმართაობა

მიზეზი და გაუმართაობის აღმოფხვრა

მოწყობილობა არ აციებს, ინდიკატორი და განათება ანთია.

- ჩართულია დემო რეჟიმი.
1. გეჭიროთ alarm 9–11 წამი, სანამ არ გაისმება ხმოვანი სიგნალი.
 2. შეამოწმეთ მოკლე დროის შემდეგ, აციებს თუ არა, თქვენი მოწყობილობა.

LED განათება არ მუშაობს

- შესაძლებელი სხვადასხვა მიზეზი არსებობდეს.
- ▶ დაურეკეთ კლიენტთა მომსახურების სამსახურს. მომსახურების ცენტრსი ნომერი შეგიძლიათ ნახოთ მომსახურების სამსახურების დართულ ჩამონათვალში.

ტემპერატურის ინდიკატორზე გამოჩნდება E ან d .

- ელექტროობამ ამოიწნო ხარვეზი.
1. გამორთეთ მოწყობილობა. → გვერდი 36
 2. გამოაერთეთ მოწყობილობა დენის წყაროდან გამოაერთეთ მოწყობილობის ქსელის შტეკერი ან გამორთეთ უსაფრთხოების ყუთიდან შესაბამისი დამცავი.
 3. მოწყობილობა ჩართეთ განმეორებით 5 წუთის შემდეგ.
 4. თუ დისპლეიზე შეტყობინება ისევ გამოჩნდება, მიმართეთ მომსახურების ცენტრს.
- მომსახურების ცენტრსი ნომერი შეგიძლიათ ნახოთ მომსახურების სამსახურების დართულ ჩამონათვალში.

გაუმართაობა	მიზეზი და გაუმართაობის აღმოფხვრა
გაისმება გაფრთხილების სიგნალი.	<p>შესაძლებელი სხვადასხვა მიზეზი არსებობდეს.</p> <ul style="list-style-type: none"> ▶ დააჭირეთ alarm. ✓ სიგნალიზაცია გამოირთობა. <p>მოწყობილობის კარი ღიაა.</p> <ul style="list-style-type: none"> ▶ დახურეთ მოწყობილობის კარი.
ტემპერატურა მნიშვნელოვნად სცილდება დაყენებულ მაჩვენებელს.	<p>შესაძლებელი სხვადასხვა მიზეზი არსებობდეს.</p> <ol style="list-style-type: none"> 1. გამორთეთ მოწყობილობა. → გვერდი 36 2. ჩართეთ მოწყობილობა 5 წუთის შემდეგ. → გვერდი 35 <ul style="list-style-type: none"> - თუ ტემპერატურა ზედმეტად თბილია, განმეორებით შეამოწმეთ ორი საათის შემდეგ. - თუ ტემპერატურა ზედმეტად ცივია, განმეორებით შეამოწმეთ მომდევნო დღეს.
სამაცივრო განყოფილების ძირი სველია.	<p>გაღობილი წყლის ღარი ან გადინების ხვრელი გაჭედილია.</p> <ul style="list-style-type: none"> ▶ გაწმინდეთ გაღობილი წყლის ღარი და დასაღვრელი ხვრელი. → გვერდი 39
მოწყობილობა გამოსცემს ღმუილს და ბუყბუყს, ღრიანცელს, ჩხვლეტას ან წკაპუნს.	<p>არ არის ხარვეზი. ძრავი მუშაობს, მაგ; მაგრილებელი აგრეგატი ან ვენტილატორი. მილებში მიედინება მაგრილებელი საშუალება. ძრავა ირთვება ან ითიშება, ჩამრთველი ან მაგნიტური სარქველის. ჩარევა არ არის აუცილებელი.</p>
მოწყობილობა ხმაურს გამოსცემს.	<p>მოწყობილობა არათანაბრად არის განთავსებული.</p> <ul style="list-style-type: none"> ▶ გაასწორეთ მოწყობილობა თარაზოთი ან ქანჩიანი ფეხებით. <p>არა ცალკე მდგარი მოწყობილობა.</p> <ul style="list-style-type: none"> ▶ დაიცავით მინიმალური მანძილი მოწყობილობისთვის. <p>ცუდად არის დაყენებული აღჭურვილობა.</p> <ul style="list-style-type: none"> ▶ შეამოწმეთ ჩანაცვლებადი აღჭურვილობა და ხელახლა ჩააყენეთ ისინი. <p>ბოთლები ან რეზერვუარები ერთმანეთს ეხება.</p> <ul style="list-style-type: none"> ▶ ბოთლები ან რეზერვუარები დაამორეთ ერთმანეთს.

13.1 მოწყობილობის თვითდიაგნოსტიკის შესრულება

თუ თქვენი მოწყობილობა აღჭურვილია თვითდიაგნოსტიკის ფუნქციით, რომელიც გამოსახავს გაუმართაობას, რომლის აღმოფხვრა შეიძლება მომსახურების ცენტრის მეშვეობით.

1. გამორთეთ მოწყობილობა.
→ გვერდი 36
2. ჩართეთ მოწყობილობა განმეორებით 5 წუთში.
→ გვერდი 35
3. ჩართვის შემდეგ 10 წამის განმავლობაში დააჭირეთ და გეჭიროთ super 3—5 წამი, სანამ არ გაისმება ხმოვანი სიგნალი.
- ✓ მოწყობილობის თვითდიაგნოსტიკა ჩართულია.
- ✓ მოწყობილობის თვითდიაგნოსტიკის დროს ისმის ხანგრძლივი ხმოვანი სიგნალი.
- ✓ თუ მოწყობილობის თვითდიაგნოსტიკის დასრულების შემდეგ, გაიგებთ 2 ხმოვან სიგნალს, ხოლო ტემპერატურის დისპლეიზე გამოისახება განსაზღვრული მნიშვნელობა, თქვენი მოწყობილობა წესრიგშია. მოწყობილობა გადადის ჩვეულებრივ რეჟიმში.
- ✓ თუ მოწყობილობის თვითდიაგნოსტიკის დასრულების შემდეგ ისმის 5 ხმოვანი სიგნალი და super ციმციმებს 10 წამი, მიმართეთ მომსახურების ცენტრს.

14 შენახვა და უტილიზაცია

14.1 მოწყობილობის ექსპლუატაციიდან ამოღება

1. გამორთეთ მოწყობილობა.
→ გვერდი 36
2. გამოაერთეთ მოწყობილობა დენის წყაროდან.
გამოაერთეთ ქსელის გაყვანილობის შტეკერი ან უსაფრთხოების ყუთიდან გამორთეთ მოწყობილობა.
3. გამოიღეთ სურსათი.
4. ასუფთავებთ მოწყობილობას.
→ გვერდი 38
5. შიდა სივრცის ვენტილაციის უზრუნველყოფისთვის, დატოვებთ მოწყობილობა ღია.

14.2 ძველი დანადგარების განკარგვა

გარემოს დაცვითი გადაგდებისას, შესაძლებელია ძვირფასი ნივთიერებების ხელახლა გამოყენება.

გაფრთხილება ჯანმრთელობის დაზიანების საშიშროება!

- ბავშვებს შეუძლიათ მოწყობილობაში ჩაკეტვა და თავის საფრთხეში ჩაგდება.
- ▶ ბავშვების შეძრომის თავიდან ასაცილებლად, თაროები და უჯრები არ გამოიღოთ დანადგარიდან.
 - ▶ ბავშვები მთავრადვე დატოვებულ დანადგარებს.

**⚠ გაფრთხილება
ხანძრის საშიშროება!**

თუ მიღები დაზიანებულია, შესაძლებელია აალებადი მაცივრის აგენტი და მავნე გაზები გამოდინდეს და ააღდეს.

▶ არ დააზიანოთ მაცივრის აგენტი მიღები და იზოლაცია.

1. გამოსწიეთ ქსელის გაყვანილობის ქსელის შტეკერი.
2. გათიშეთ ქსელის შეერთების კავშირი.
3. მოწყობილობის ეკოლოგიურად უსაფრთხოდ განკარგვა.

განკარგვის მიმდინარე პროცესების შესახებ ინფორმაცია შეგიძლიათ მიიღოთ თქვენს მოვაჭრესთან ან რეგიონულ სამმართველოში.



ეს დანადგარი აღნიშნულია ელექტრო და ელექტრული დანადგარების (ელექტრო ნარჩენები და ელექტრონული აღჭურვილობები WEEE) ევროპის 2012/19/EU რეგულაციების შესაბამისად. ევროპის ფარგლებში, ეს რეგულაციები იძლევა ძველი დანადგარების უკან დაბრუნებისა და შეფასების საშუალებას.

**15 კლიენტთა
მომსახურების
სამსახური**

გარანტიის ვადის და თქვენს ქვეყანაში მისი მოქმედების პირობების შესახებ დაწვრილებითი

ინფორმაცია შეგიძლიათ მოითხოვოთ მომსახურების ცენტრში, თქვენს დისტრიბიუტორთან და ჩვენს ვებ-გვერდზე.

კლიენტთა მომსახურების სამსახურში დარეკვისას, თქვენ დაგჭირდებათ დანადგარის პარტიისა (E-Nr) და წარმოების ნომერი (FD).

კლიენტთა მომსახურების სამსახურის საკონტაქტო მონაცემები შეგიძლიათ იხილოთ თანდართულ კლიენტთა მომსახურების სარჩევში ან ჩვენს ვებ-გვერდზე.

15.1 ნაწარმის არტიკული (E-Nr) და ქარხნული ნომერი (FD)

ნაწარმის არტიკული (E-Nr) და ქარხნული ნომერი (FD) შეგიძლიათ იხილოთ მანქანის კარზე მოთავსებულ პასპორტის დაფაზე.

→ გამ. 11/3

თქვენი დანადგარის მონაცემებისა და კლიენტთა მომსახურების ტელეფონის ნომრის სწრაფად მოსაძიებლად, შეგიძლიათ ისინი ჩაინიშნოთ.

**16 ტექნიკური
მონაცემები**

მაგრილებელი საშუალება, სასარგებლო შემცველობა და სხვა ტექნიკური მონაცემები მითითებულია ტიპის აღწერილობაზე.

→ გამ. 11/3

Mundarija

1 Xavfsizlik	47
1.1 Umumiy ko'rsatmalar.....	47
1.2 To'g'ri foydalanish	47
1.3 Foydalanuvchilar doirasini cheklash	47
1.4 Xavfsiz transport	47
1.5 Xavfsiz o'rnatish.....	48
1.6 Xavfsiz foydalanish	49
1.7 Buzilgan qurilma.....	51
2 Buyumlarga zarar yetishining oldini olish.....	53
3 Atrof-muhitni himoya qilish va iqtisod qilish	53
3.1 Paketlarni qayta ishlash	53
3.2 Energiyani tejash	53
4 O'rnatish va quvvat manbaiga ulash	54
4.1 Yetkazib berilish to'plami	54
4.2 O'rnatish joyini tanlash mezonlari	54
4.3 Qurilmani o'rnatish	54
4.4 Подготовка прибора к началу эксплуатации	55
4.5 Qurilmani elektr ravishda ulash	55
5 Qurilma bilan tanishish.....	55
5.1 Qurilma.....	55
5.2 Boshqaruv paneli	55
6 Ta'minot.....	55
6.1 Tokcha.....	55
6.2 Shishalar uchun maxsus tokcha.....	56
6.3 Meva va sabzavot konteyneri...	56
6.4 Namlikni tartibga soluvchi sabzavot va mevalar uchun quti.....	56
6.5 Eshik tokchasi	56
6.6 Qo'shimcha jihozlar.....	56
7 Ishlatish haqidagi asosiy ma'lumot.....	57
7.1 Qurilmani ishga qo`shing	57
7.2 Foydalanish bo'yicha ko'rsatmalar	57
7.3 Qurilmani o'chirish	57
7.4 Haroratni sozlash	57
8 Qo'shimcha funktsiyalar.....	57
8.1 Supersovutish	57
9 Signalizatsiya	57
9.1 Eshik signali	57
10 Sovutish kamerasi	58
10.1 Sovutgich kamerasida ovqatni saqlash bo'yicha tavsiyalar.....	58
10.2 Sovutgich kamerasidagi harorat zonalari	58
10.3 «OK» stikeri	58
11 Eritish.....	58
11.1 Sovutgich kamerasini muzdan tushirish	58
12 Tozalash va parvarish qilish ...	59
12.1 Qurilmani tozalashga tayyorlash	59
12.2 Qurilmani tozalash.....	59
12.3 Muzdan tushirish joyini va drenajni tozalash	60
12.4 Uskunalar buyumlarini olib tashlash	60
12.5 Asbob qismlarini olib tashlash	60
13 Nosozliklarni bartaraf qilish	61
13.1 Asboblarni o'z-o'zini diagnostika qilish	63

uz

14 Saqlash va yo'q qilish..... 63

14.1 Qurilmani ishdan chiqarish 63

14.2 Eski qurilmalarni qayta
ishlanadigan chiqitga
chiqarish 63

15 Mijozlarga xizmat ko'rsatish 64

15.1 Mahsulotning tartib raqami
(E-Nr.) va ishlab chiqarish
raqami (FD) 64

16 Texnik ma'lumotlar 64



1 Xavfsizlik

Quyidagi texnik xavfsizlik ko'rsatmalariga rioya qiling.

1.1 Umumiy ko'rsatmalar

- Ushbu ko'rsatmani yaxshilab o'qib oling.
- Qo'llanmani va mahsulot ma'lumotlarini kelajakda foydalanish yoki keyingi egasiga topshirish uchun saqlang.
- Tashish bilan bog'liq shikastlarni ko'rib qolsangiz, qurilmani ulamang.

1.2 To'g'ri foydalanish

Qurilmani faqat quyidagicha ishlating:

- mahsulotlarni sovutish uchun.
- xususiy hududlarda uy va yopiq xonalarda.
- dengiz sathidan 2000 m baland bo'lmagan.

1.3 Foydalanuvchilar doirasini cheklash

8 yoshgacha bo'lgan bolalar, jismoniy, aqliy va ruxiy qobiliyati cheklangan shaxslar, shuningdek, qurilmani ishlatishda etarlicha bilim va tajribaga ega bo'lmagan shaxslar uni faqat ularning xavfsizligi uchun mas'ul bo'lgan shaxslarning nazorati ostida yoki qurilmaning ishlashi bilan bog'liq barcha xavf-xatarlar to'g'risida batafsil ko'rsatma va tushuntirishlardan so'ng, qurilmadan foydalanishlari mumkin.

Bolalarning mashina bilan o'ynashiga yo'l qo'ymang.

Qurilmani bolalar tomonidan tozalash va parvarish qilish taqiqlangan.

1.4 Xavfsiz transport

OGOHLANTIRISH – Jarohat olish xavfi!

Qurilmaning og'irligi tufayli uni ko'targanda shikastlanish mumkin.

- ▶ Qurilmani o'zingiz mustaqil ko'tarmang.

1.5 Xavfsiz o'rnatish

⚠ OGOHLANTIRISH – Tok urish xavfi!

Malakasiz o'rnatish sababli, qurilma xavf manbaiga aylanish mumkin.

- ▶ Qurilmani ulash va ishlatishda firma plitasidagi ma'lumotlarga rioya qiling.
- ▶ Qurilmani o'zgaruvchan tok elektr tarmog'iga faqatgina qoidalarga muvofiq o'rnatilgan erga ulangan elektr rozetkasi orqali ulash mumkin.
- ▶ uydagi kabeldagi erga ulash tizimi qoidalarga muvofiq o'rnatilgan bo'lishi kerak.
- ▶ Qurilmani tashqi kalit bilan jihozlash taqiqlanadi, masalan, taymer yoki masofadan boshqarish.
- ▶ Agar qurilma o'rnatilgan bo'lsa, tarmoq kabelining vilkasiga bemalol yaqinlashish mumkin bo'lgan yo'lni ko'zda tutmoq kerak, yoki buning iloji bo'lmasa, ko'chmaydigan elektr tarmog'ida, o'rnatish shartlariga ko'ra, barcha qutblarni uzish uchun maxsus kalitni ko'zda tutmoq.
- ▶ O'rnatish paytida elektr shnuri qisilib qolmaganiga va shikastlanmaganiga amin bo'ling.

Tarmoq kabelining shikastlangan izolatsiyasi xavf manbai hisoblanadi.

- ▶ Elektr kabelining issiqlik manbalariga yaqin joylashishiga hech qachon yo'l qo'ymang.

⚠ OGOHLANTIRISH – Portlash xavfi bor!

Agar jihozning shamollatish teshiklari yopilgan bo'lsa, sovutgich oqadigan bo'lsa, yonuvchan havo / gaz aralashmasi paydo bo'lishi mumkin.

- ▶ Asbob korpusidagi yoki o'rnatilgan korpusdagi shamollatish teshiklariga to'sqinlik qilmang.

⚠ OGOHLANTIRISH – Yong'in xavfi!

Uzaytirilgan quvvat simi va sertifikatlanmagan perexodniklardan foydalanish xavfli.

- ▶ Ko'p tomonli rozetkalar va uzatma kabelidan foydalanmang.

- ▶ Faqat ishlab chiqaruvchidan sotib olingan perexodniklar va quvvat simlaridan foydalaning.
- ▶ Agar quvvat simi kalta bo'lsa va boshqa uzunroq quvvat simi bo'lmasa, uyga to'g'ri o'rnatish uchun elektr qurilmalari mutaxassisi bilan bog'laning.

Ko'chma bir nechta vilkalar yoki ko'chma quvvat punktlari qizib ketishi va yong'inga olib kelishi mumkin.

- ▶ Asbobning orqa tomoniga ko'p vilkali rozetkalarni yoki ko'chma quvvat bloklarini qo'ymang.

1.6 Xavfsiz foydalanish

⚠ OGOHLANTIRISH – Tok urish xavfi!

Kirgan namlik tok urishiga olib kelishi mumkin.

- ▶ Qurilmani faqat yopiq xonalarda ishlatning.
- ▶ Qurilmani hech qachon katta issiqlik va namlikka olib kelmang.
- ▶ Qurilmani tozalash uchun yuqori bosimli tozalash vositalarini yoki bug ' tozalash vositalarini ishlatmang.

⚠ OGOHLANTIRISH – Nafas qisish xavfi!

O'yin davomida bolalar qadoqlash materiali, plyonka va qadoq parchalariga o'ranib olishlari, yoki ularni boshlariga o'rab bo'g'ilishi mumkin.

- ▶ Qadoqlash materiallarini bolalardan uzoqroq tuting.
- ▶ Bolalarga qadoqlash materiallari bilan o'ynashlariga ruxsat bermang.

Bolalar mayda qismlarni yutib yuborishi va nafas olib bo'g'ilishlari mumkin.

- ▶ Mayda detallarni bolalardan uzoqroq tuting.
- ▶ Bolalarga mayda detallar bilan o'ynashlariga ruxsat bermang.

⚠ OGOHLANTIRISH – Portlash xavfi bor!

Agar sovutish moslamasi shikastlangan bo'lsa, yonuvchan sovutgich chiqib ketishi va portlashi mumkin.

- ▶ Muzdan tushirishni tezlashtirish uchun mexanik uskunalar yoki ishlab chiqaruvchi tomonidan tavsiya etilgan vositalardan boshqa foydalanmang.

- ▶ Muzlatilgan ovqatni ajratish uchun yog'och qoshiq tutqich kabi to'mtoq narsadan foydalaning.

Yonuvchan yonilg'i quyish vositalari va aerosol qutilari kabi portlovchi moddalar portlashi mumkin.

- ▶ Qurilmaning ichida yonuvchan yoqilg'i va portlovchi moddalar bo'lgan oziq-ovqat mahsulotlarini saqlamang.

⚠ OGOHLANTIRISH – Yong'in xavfi!

Qurilmaning ichida elektr jihozlarini ishlatish (masalan, isitgichlar yoki elektr muzqaymoq ishlab chiqaruvchilari) yong'inga olib kelishi mumkin.

- ▶ Qurilmaning ichida elektr jihozlarini ishlatmang.

⚠ OGOHLANTIRISH – Jarohat olish xavfi!

Повреждение глаз в следствие утечки горючего хладагента и вредных газов.

- ▶ Sovutish va izolyatsiya quvurlariga zarar yetkazmang.

Qurilma ag'darilishi mumkin.

- ▶ Rozetka, tortma yoki eshiklar ustiga bosmang yoki ular ustida turmang.

⚠ OGOHLANTIRISH – Kuyish xavfi!

Ish paytida jihozning orqa qismlari qizib ketadi.

- ▶ Hech qachon issiq qismlarga tegmang.

⚠ EHTIYOTKORLIK – Sog'likka zarar yetish xavfi!

Oziq-ovqat mahsulotlarini ifloslanishiga yo'l qo'ymaslik uchun quyidagi ko'rsatmalarga amal qiling.

- ▶ Agar eshik uzoq vaqt ochiq bo'lsa, qurilma bo'linmalaridagi harorat sezilarli darajada ko'tarilishi mumkin.
- ▶ Drenaj tizimlarining oziq-ovqat mahsulotlari va chiqadigan qismlari bilan aloqa qilishi mumkin bo'lgan yuzalarni vaqti-vaqti bilan tozalang.
- ▶ Храните сырое мясо и рыбу в соответствующих контейнерах в холодильнике, чтобы они не касались и не капали на другие продукты.

- ▶ Agar muzlatgich / sovutgich uzoq vaqt davomida ishlamayotgan bo'lsa, mog'or paydo bo'lishining oldini olish uchun jihozni o'chiring, muzdan tushiring, tozalang va eshikni ochiq qoldiring. Metallardan yasalgan yoki tashqi ko'rinishiga ko'ra metallga o'xshash asbob qismlarida alyuminiy bo'lishi mumkin. Kislota o'z ichiga olgan mahsulotlar alyuminiy elementlari bilan aloqa qilganda, alyuminiy ionlari mahsulotlarga kirib boradi.
- ▶ Bunday ovqatlarni iste'mol qilmang.

1.7 Buzilgan qurilma

⚠ OGOHLANTIRISH – Tok urish xavfi!

Zarar etkazilgan qurilma yoki shikastlangan elektr kabeli xavfli manbadir.

- ▶ Buzilgan qurilmani ishlatish qat'iy taqiqlanadi.
- ▶ Qurilmani elektr ta'minotidan uzish uchun elektr simini tortmang. Quvvat vilkasini rozetkadan ajratib oling.
- ▶ Qurilma yoki elektr kabeli shikastlangan bo'lsa, darhol elektr vilkani elektr kabelidan ajratib oling yoki predoxranitelar qutisidagi predoxranitelni ochiring.
- ▶ Mijozlarga xizmat ko'rsatish markaziga murojaat qiling.
→ *Sahifa64*

Tegishli bo'lmagan holda tuzatishlarni amalga oshirish xavfli.

- ▶ Qurilma faqat malakali mutaxassislar tomonidan ta'mirlanishi mumkin.
- ▶ Qurilmani ta'mirlash uchun faqat original zaxira qismlar ishlatilishi mumkin.
- ▶ Agar ushbu qurilma shnuri shikastlangan bo'lsa, unda xavfli vaziyatlarni bartaraf qilish uchun uni ishlab chiqaruvchi yoki uning mijozlarga xizmat ko'rsatish markazi yoki shu kabi malakaga ega bo'lgan shaxs o'zgartirishi kerak.

 **OGOHLANTIRISH – Yong'in xavfi!**



Agar quvurlar buzilgan bo'lsa, yonuvchan sovutgich va zararli gazlar sizib chiqishi va yonishi mumkin.

- ▶ Olov va o't oldirish manbalarini qurilmadan uzoq tuting.
- ▶ Xonani ventilyatsiya qiling.
- ▶ Qurilmani o'chiring. → *Sahifa57*
- ▶ Elektr vilkasini rozetkadan chiqarib oling yoki saqlagich qutisidagi saqlagichni o'chiring.
- ▶ Mijozlarga xizmat ko'rsatish markaziga murojaat qiling.
→ *Sahifa64*

2 Buyumlarga zarar yetishining oldini olish

DIQQAT!

Qurilmaning g'ildiraklarining egilishi qurilmani siljitganda polga zarar yetkazishi mumkin.

- ▶ Qurilmani yuk mashinasi bilan tashing.
- ▶ Qurilmani siljitganda zamin himoyasidan foydalaning va zigzag shaklida harakat qilmang.

O'tirish yoki ko'tarilish uchun plintuslar, slayderlar va eshiklardan foydalanish jihozga zarar yetkazishi mumkin.

- ▶ Rozetka, tortma yoki eshiklar ustiga bosmang yoki ular ustida turmang.

Yog 'va surtma plastik qismlar va eshik muhrlarini g'ovakli qilishi mumkin.

- ▶ Plastik qismlar va eshik tiqinlarini moy va yog'lanishdan saqlang.

Metalldan yasalgan yoki tashqi ko'rinishiga ko'ra metallga o'xshash asbob qismlarida alyuminiy bo'lishi mumkin. Alyuminiy kislotali mahsulotlar bilan aloqa qilishda reaksiyaga kirishadi.

- ▶ Qurilmada mahsulotni qadoqsiz saqlamang.

3 Atrof-muhitni himoya qilish va iqtisod qilish

3.1 Paketlarni qayta ishlash

Qadoqlash materiallari ekologik jihatdan xavfsiz va qayta ishlatilishi mumkin.

- ▶ Ayrim qismlarni oldindan ajratib olib, utilizasiya qiling.

3.2 Energiyani tejash

Ushbu ko'rsatmalarga rioya qilsangiz, qurilma kam elektr quvvatini sarflaydi.

Joyni tanlash

- Qurilmani to'g'ridan-to'g'ri quyosh nurlaridan saqlang.
- Jihozni iloji boricha radiatorlar, pechkalar va boshqa issiqlik manbalaridan o'rnatib:
 - Elektr yoki gaz plitalaridan 30 mm masofani saqlang.
 - Jihozdan yog 'yoki ko'mir pechlariga 300 mm masofani saqlang.
- Hech qachon tashqi shamollatish teshiklarini yopmang va to'smang.

Foydalanishda energiya tejash

Yozib olish: Qurilma ichida uskunalar elementlarining joylashishi qurilmaning quvvat sarfiga ta'sir qilmaydi.

- Qurilmani faqat qisqa vaqt ichida oching va ehtiyotkorlik bilan yoping.
- Hech qachon ichki shamollatish teshiklarini yoki tashqi shamollatish teshiklarini yopmang va to'smang.
- Sotib olingan mahsulotlarni issiqlik izolyatsiyalangan sumkada olib boring va tezda qurilmaga yuklang.
- Saqlashdan oldin iliq ovqatlar va ichimliklar sovishini kuting.
- Muzlatilgan ovqatni muzdan tushirish uchun muzlatgich kamerasiga qo'ying.
- Har doim mahsulot va orqa devor o'rtasida bir oz bo'sh joy qoldiring.

4 O'rnatish va quvvat manbaiga ulash

4.1 Yetkazib berilish to'plami

Qadoqni ochib bo'lgach, barcha qismlarni yuk tashish vaqtida shikastlanmaganligi va butligini tekshiring.

Agar biron bir shikoyatingiz bo'lsa, iltimos, sotuvchingizga yoki bizning mijozlarga xizmat ko'rsatuvchi → *Sahifa 64* bilan bog'laning.

to'plam quyidagilarni o'z ichiga oladi:

- Tik turuvchi qurilma
- Uskunalar va aksessuarlar¹
- O'rnatish materiallari
- O'rnatish bo'yicha ko'rsatmalar
- Foydalanish yo'riqnomasi
- Xizmatlar ro'yxati
- Kafolat ilovasi²
- Energiya yorlig'i
- Energiya iste'moli va shovqin haqida ma'lumot

4.2 O'rnatish joyini tanlash mezonlari

OGOHLANTIRISH Portlash xavfi bor!

Juda yaqin joylarda, sovutgich oqadigan bo'lsa, yonuvchan gaz / havo aralashmasi paydo bo'lishi mumkin.

- ▶ Qurilmani faqat kamida 1 m³ maydoni bo'lgan xonaga 8 g sovutgich bilan joylashtiring. Sovutgich miqdori plastinkada ko'rsatilgan. → *Ras. 1/3*

Qurilmaning og'irligi zavod modeliga qarab 75 kg gacha bo'lishi mumkin.

¹ qurilma jihozlanishiga bog'liq

² Barcha mamlakatlar uchun emas

Qurilmaning og'irligini ko'tarish uchun u o'rnatiladigan sirt yetarlicha barqaror bo'lishi kerak.

Tavsiya qilingan xona harorati

Ruxsat etilgan xona harorati jihozning iqlim sinfiga bog'liq.

Uskunaning iqlim sinfi plita ustida ko'rsatilgan. → *Ras. 1/3*

Harorat darajasi	Tavsiya qilingan xona harorati
SN	10 °C–32 °C
N	16 °C–32 °C
ST	16 °C–38 °C
T	16 °C–43 °C

Qurilma ruxsat etilgan xona haroratida to'liq ishlaydi.

Agar SN iqlim sinfidagi moslama pastroq xona haroratida ishlatilsa, jihozning shikastlanishini xona harorati 5 °C gacha chiqarib tashlash mumkin.

Ortiqcha va pastda va yonma-yon joylashtirish

Agar siz 2 ta sovutish moslamasini bir-birining ustiga yoki bir-birining yonida o'rnatmoqchi bo'lsangiz, qurilmalar o'rtasida kamida 150 mm masofani saqlashingiz kerak. Tanlangan qurilmalar uchun minimal bo'shliqsiz o'rnatish mumkin. Bu haqida ixtisoslashgan dilingizdan yoki xizmat rejalashtiruvchisidan so'rang.

4.3 Qurilmani o'rnatish

- ▶ Установите прибор в соответствии с прилагаемой инструкцией по монтажу.

4.4 Подготовка прибора к началу эксплуатации

1. Выньте информационные материалы.
2. Снимите защитную плёнку и транспортировочные крепления, такие как клейкая лента и картон.
3. Birinchi ishlatishdan oldin qurilmani tozalang. → *Sahifa59*

4.5 Qurilmani elektr ravishda ulash

1. Tarmoq kabeli vilkasini qurilma oldidagi rozetkaga kiriting.
Qurilma ulanishi parametrlari maxsus plitada ko'rsatilgan..→ *Ras. 1/3*
2. Elektr shnuri vilkasining kuchlanishini tekshiring.
- ✓ Qurilma ishlatishga tayyor.

5 Qurilma bilan tanishish

5.1 Qurilma

Qurilmangizning tafsilotlari haqida qisqacha ma'lumot.

→ *Ras. 1*

- | | |
|---|-----------------------------------------------------------------------------|
| 1 | Boshqaruv paneli
→ <i>Sahifa55</i> |
| 2 | Katta butilkalar uchun eshik javoni → <i>Sahifa56</i> |
| 3 | Plitalar turi → <i>Sahifa64</i> |
| 4 | Shishalar uchun maxsus tokcha → <i>Sahifa56</i> |
| 5 | Namlikni tartibga soluvchi sabzavot va mevalar uchun quti → <i>Sahifa56</i> |
| 6 | Meva va sabzavot konteyneri
→ <i>Sahifa56</i> |

7 Vintli oyoq

Yozib olish: Qurilmangizning jihozlari va o'lchamlari ko'rsatilganidan farq qilishi mumkin.

5.2 Boshqaruv paneli

Boshqaruv paneli orqali siz qurilmaning barcha funksiyalarini o'rnatasiz va ish tartibi haqida ma'lumot olasiz.

→ *Ras. 2*

- | | |
|---|------------------------------------------------------------------|
| 1 | alarm ogohlantirish signalini o'chiradi. |
| 2 | ⟨⟩ muzlatgich kamerasing haroratini belgilaydi. |
| 3 | Sovutgich kamerasing belgilangan haroratini ° C da aks ettiradi. |
| 4 | super ni Supersovutish yoqadi yoki o'chiradi. |
| 5 | ⊙ asbobni yoqadi yoki o'chiradi. |

6 Ta'minot

Qurilmangizning tarkibi modelga bog'liq.

6.1 Tokcha

Sovutgich tarkibini yaxshiroq ko'rish uchun tokchani siljiting va mahsulotni tezroq qo'ying.

Agar siz javonni qayta joylashtirmoqchi bo'lsangiz, uni olib chiqib, boshqa joyga o'rnatib.
→ *"Tokchalarni olib tashlash", Sahifa60*

6.2 Shishalar uchun maxsus tokcha

Используйте полку для хранения бутылок для безопасного хранения бутылок.

Agar siz shisha tokchasini qayta o'rnatmoqchi bo'lsangiz, uni olib chiqib, boshqa joyga joylashtiring.

→ "Tokchalarni olib tashlash",
Sahifa60

6.3 Meva va sabzavot konteyneri

Paketlanmagan yangi meva va sabzavotlarni meva va sabzavotli idishda saqlang.

Kesilgan meva va sabzavotlarni yoping yoki havo o'tkazmaydigan idishda saqlang.

Saqlanadigan oziq-ovqat miqdori va turiga qarab meva-sabzavotli idishda kondensat paydo bo'lishi mumkin. Kondensatsiyani quruq mato bilan artib oling.

Sifat va lazzatni saqlab qolish uchun sovuqqa sezgir bo'lgan ananas, banan, sitrus mevalar, bodring, qovoq, qalampir, pomidor va kartoshka kabi sabzavot va sabzavotlarni muzlatgich tashqarisida taxminan 8 ° C dan 12 ° C gacha bo'lgan haroratda saqlang.

6.4 Namlikni tartibga soluvchi sabzavot va mevalar uchun quti

Paketlanmagan yangi meva va sabzavotlarni meva va sabzavotli idishda saqlang.

Kesilgan meva va sabzavotlarni yoping yoki havo o'tkazmaydigan idishda saqlang.

Namlik regulyatori va maxsus muhr yordamida meva va sabzavot qutisidagi havo namligini tartibga

solish mumkin. Bu meva va sabzavotlarni an'anaviy saqlashdan ikki baravar ko'proq yangi saqlaydi.

→ Ras. 3

Yuklangan mahsulotlarning turiga va miqdoriga qarab meva va sabzavot bo'linmasidagi namlik regulyatorini bosish orqali havo namligini sozlash:

- asosan meva, aralash yoki katta yukni saqlashda past namlik ☉;
- asosan sabzavot va mayda yuklarni saqlashda yuqori namlik ☀.

Saqlanadigan oziq-ovqat miqdori va turiga qarab meva-sabzavotli idishda kondensat paydo bo'lishi mumkin. Kondensatni quruq mato bilan artib oling va namlik nazorati yordamida havo namligini past darajaga o'rnatish.

Sifat va lazzatni saqlab qolish uchun sovuqqa sezgir bo'lgan ananas, banan, sitrus mevalar, bodring, qovoq, qalampir, pomidor va kartoshka kabi sabzavot va sabzavotlarni muzlatgich tashqarisida taxminan 8 ° C dan 12 ° C gacha bo'lgan haroratda saqlang.

6.5 Eshik tokchasi

Agar siz eshik javonlarini qayta o'rnatmoqchi bo'lsangiz, ularni olib chiqib, boshqa joyga o'rnatish.

→ "Eshik javonlarini olib tashlash",
Sahifa60

6.6 Qo'shimcha jihozlar

Asl aksessuarlardan foydalaning. Ular sizning qurilmangiz uchun maxsus mo'ljallangan.

Sizning asbobingiz aksessuari modelga ko'ra farq qiladi.

Tuxum joylagichi

Tuxumingizni xavfsiz saqlash uchun tuxum joylagichidan foydalaning.

7 Ishlatish haqidagi asosiy ma'lumot

7.1 Qurilmani ishga qo`shing

1. Bosilgan ①.
- ✓ Qurilma sovuq ishlab chiqarishni boshlaydi.
2. Istalgan haroratni o'rnatish.
→ *Sahifa57*

7.2 Foydalanish bo'yicha ko'rsatmalar



- Qurilma yoqilganda, belgilangan harorat bir necha soatdan keyin erishiladi.
Belgilangan haroratga yetguncha ovqatni yuklamang.
- Eshik yopilganda vakuum paydo bo'lishi mumkin. Eshikni ochish qiyinroq bo'ladi. Salbiy bosimni tenglashtirishni kuting.

7.3 Qurilmani o'chirish

- ▶ Bosilgan ①.

7.4 Haroratni sozlash

Sovutgich kamerasidagi haroratni sozlash

- ▶ Harorat indikatorida kerakli qiymat paydo bo'lguncha   tugmachasini bosish.
Sovutgich kamerasida tavsiya etilgan harorat 4 ° C ni tashkil qiladi.
→ "«OK» stikeri", *Sahifa58*

8 Qo'shimcha funktsiyalar

8.1 Supersovutish

Supersovutish yoqilganda, muzlatgich kamerasi ichidagi sovutish imkon qadar kuchayadi.
Ko'p miqdorda oziq-ovqat mahsulotlarini saqlashdan oldin Supersovutish ni qo'shing.

Yozib olish: Supersovutishni yoqish ish shovqinini oshirishi mumkin.

Supersovutish ni yoqish

- ▶ super ni bosish.
- ✓ super yonib turibdi.

Yozib olish: Taxminan 15 soatdan so'ng, qurilma normal ishlashga o'tadi.

Supersovutish ni o'chirish

- ▶ super ni bosish.
- ✓ Belgilangan harorat displeyda ko'rsatiladi.

9 Signalizatsiya

9.1 Eshik signali

Agar jihoz eshigi uzoq vaqt ochiq qolsa, eshik ochiq bo'lganda ogohlantirish signali paydo bo'ladi. Ogohlantirish signali eshitiladi.

Eshik ochiq bo'lganda ogohlantirish signalini o'chirish

- ▶ Qurilmaning eshigini yoping yoki alarm tugmachasini bosish.
- ✓ Ogohlantirish signali o'chirilgan.

10 Sovutish kamerasi

Sovutgich kamerasida go'sht, kolbasa, baliq, sut mahsulotlari, tuxum, tayyor ovqat va pishiriq mahsulotlarini saqlashingiz mumkin. Harorat 2 °C dan 8 °C gacha sozlanishi mumkin.

Sovuq saqlash tufayli siz tez buziladigan oziq-ovqat mahsulotlarini qisqa va o'rta muddatgacha saqlashingiz mumkin. Tanlangan harorat qancha past bo'lsa, shuncha vaqt ovqat yangi bo'lib qoladi.

10.1 Sovutgich kamerasida ovqatni saqlash bo'yicha tavsiyalar

- Faqat yangi va buzilmagan ovqatni yuklang.
- Mahsulotlar muhrlangan yoki yopiq qopqoq ostida saqlanishi kerak.
- Havо aylanishini buzmaslik va oziq-ovqat muzlashiga yo'l qo'ymaslik uchun ovqatni orqa devorga yaqin joylashtirmang.
- Avval issiq ovqat va ichimliklarni soviting.
- Ishlab chiqaruvchi tomonidan belgilangan sana yoki foydalanish sanasidan oldingi eng yaxshi narsalarga e'tibor bering.

10.2 Sovutgich kamerasidagi harorat zonalari

Sovutgich kamerasidagi havо aylanishi har xil sovuq zonalarni hosil qiladi.

Eng sovuq zona

Eng zo'r zona yon tomonidagi o'q bilan ostidagi tokchanning o'rtasida joylashgan.

Maslahat: Baliq, suv, go'sht kabi tez harakatlanadigan ovqatlarni eng sovuq joyda saqlang.

Eng issiq zona

Eng iliq zona eshikning eng yuqori qismida joylashgan.

Maslahat: Qattiq pishloq va sariyog' kabi eng issiq joyda uzoq saqlash muddati bo'lgan ovqatlarni saqlang. Shunda pishloq hidini tarqatishi va sariyog' yumshoq turishi mumkin.

10.3 «OK» stikeri

"OK" stikeri yordamida siz muzlatgich kamerasining tavsiya etilgan saqlash harorati +4 °C darajaga yetganligini tekshirishingiz mumkin.

Barcha modellarda "OK" stikeri mavjud emas.

Agar stikerda "OK" ko'rsatilgan bo'lsa, unda harorat asta-sekin kamaytirilishi kerak.

→ "Sovutgich kamerasidagi haroratni sozlash", Sahifa57

Qurilmani ishga tushirgandan so'ng, harorat belgilangan darajaga yetguncha 12 soat davom etishi mumkin.



To'g'ri sozlash

11 Eritish

11.1 Sovutgich kamerasini muzdan tushirish

Ish paytida, funktsional sabablarga ko'ra, sovutgich kamerasining orqa devorida kondensatsiya va sovuq

paydo bo'ladi. Sovutgich kamerasing orqa devori avtomatik ravishda muzdan tushadi. Kondensatni olib tashlashning hojati yo'q, u erigan suv trubkasi orqali chuqurning drenaj teshigiga oqib o'tadi.

Noxush hid paydo bo'lishining oldini olish uchun quyidagi ma'lumotlarga e'tibor bering:

→ "Muzdan tushirish joyini va drenajni tozalash", *Sahifa60*.

12 Tozalash va parvarish qilish

Qurilmaning uzoq muddatli ishlashi uchun uni tozalash va parvarish qilish shart.

Kirish mumkin bo'lmagan joylarni tozalash mijozlarni qo'llab-quvvatlash xizmati tomonidan amalga oshirilishi kerak. Mijozlarni qo'llab-quvvatlash xizmati orqali tozalash moliyaviy jihatdan qimmatga tushishi mumkin.

12.1 Qurilmani tozalashga tayyorlash

1. Qurilmani o'chiring. → *Sahifa57*
2. Qurilmani elektr tarmog'idan uzing. Elektr vilkasini rozetkadan chiqarib oling yoki saqlagich qutisidagi saqlagichni o'chiring.
3. Ovqatni chiqarib, salqin joyga qo'ying. Agar mavjud bo'lsa, sovuq akkumulyatorlarni ovqatga qo'ying.
4. Qurilmadan barcha jihozlar va aksessuarlarni olib tashlang. → *Sahifa60*
5. Sabzavot va meva idishi ustidagi tokchani olib tashlang. → *Sahifa60*

12.2 Qurilmani tozalash

⚠ OGOHLANTIRISH

Tok urish xavfi!

Kirgan namlik tok urishiga olib kelishi mumkin.

- ▶ Qurilmani tozalash uchun yuqori bosimli tozalash vositalarini yoki bug ' tozalash vositalarini ishlatmang.

Yoritishda yoki boshqaruvdagi suyuqlik xavfli bo'lishi mumkin.

- ▶ Suvni yoritish tizimiga yoki boshqaruv elementlariga kirishiga yo'l qo'ymang.

DIQQAT!

Mos kelmaydigan tozalovchi vositalar asbobning yuzasiga zarar etkazishi mumkin.

- ▶ Qattiq mochalka yoki gubkalardan foydalanmang.
- ▶ Agresiv yoki abraziv tozalash vositalarini ishlatmang.
- ▶ Tarkibida katta miqdorda spirt mavjud bo'lgan tozalash vositalaridan foydalanmang.

Vositaning drenaj teshigiga suyuqlik tushishi natijasida, zovur toshib ketishi mumkin.

- ▶ Tozalashda, vositaning drenaj teshigiga suv kirishiga yo'l qo'ymang.

Uskunalar va aksessuarlarning buyumlarini idish yuvish mashinasida yuvishda ular deformatsiyalanishi yoki rangsizlanishi mumkin.

- ▶ Qurilmaning ehtiyot qismlari va aksessuarlarini idish yuvish mashinasida yuvmang.

1. Qurilmani tozalash uchun tayyorlang. → *Sahifa59*
2. Qurilmani, armatura, aksessuarlar va eshik qistirmalarini mato va iliq suv va ozgina pH neytral idish yuvadigan suyuqlik bilan tozalang.

uz Tozalash va parvarish qilish

3. Quruq yumshoq mato bilan artib oling.
4. Qurilmaning jihozlarini va qismlarini o'rnating.
5. Qurilmani elektr tarmog'iga ulang.
→ *Sahifa55*
6. Qurilmani ishga soling. → *Sahifa57*
7. Mahsulotlarni yuklab oling.

12.3 Muzdan tushirish joyini va drenajni tozalash

Eritilgan suv oqishi uchun eritilgan suv o'tkazgichi va drenaj teshigini muntazam ravishda paxta chig'anoqlari bilan tozalang.

- ▶ Erigan suv oqadigan suv o'tkazgichi va drenaj teshigini yaxshilab tozalang, masalan paxta chig'anoqlari bilan.
→ *Ras. 4*

12.4 Uskunalar buyumlarini olib tashlash

Agar siz aksessuarlarni yaxshilab tozalashni xohlasangiz, ularni qurilmadan olib tashlang.

Tokchalarni olib tashlash

- ▶ Torting va qutini chiqarib oling.
→ *Ras. 5*

Eshik javonlarini olib tashlash

- ▶ Eshik tokchasini ko'taring va yechib oling.
→ *Ras. 6*

Meva va sabzavot qutisini olib tashlash

1. Sabzavot va mevalar uchun yuqori qutini to'xtating.
2. ①sabzavot va meva idishini yuqori qismini ko'taring va ②ni olib tashlang.
→ *Ras. 7*

3. Pastki meva va sabzavot idishini iloji boricha tortib oling.
4. ①dagi sabzavot va mevalar uchun pastki qutining siljish qo'llanmasining kliplarini bosing va uni ②olib tashlang.
→ *Ras. 8*

12.5 Asbob qismlarini olib tashlash

Qurilmani yaxshilab tozalash uchun jihozning ba'zi qismlarini olib tashlashingiz mumkin.

Meva-sabzavot idishi ustidagi tokchani olib tashlash

1. Sabzavot va mevalar qutisini torting.
2. ① katakchani chiqarib oling va ② ga aylantiring.
→ *Ras. 9*
3. Pastki qopqoq mandallarini tashqi tomonga bosing.
→ *Ras. 10*
4. Old ① qopqog'ini ko'taring va orqa ② tomon siljiting.
→ *Ras. 11*

13 Nosozliklarni bartaraf qilish

Qurilmangizdagi kichik nosozliklarni o'zingiz bartaraf qiling. Mijozlarga xizmat ko'rsatish tashkiloti bilan aloqada bo'lishdan oldin muammolarni bartaraf etish ma'lumotidan foydalaning. Bunda ortiqcha xarajatlarning oldini olgan bo'lasiz.

OGOHLANTIRISH

Tok urish xavfi!

Tegishli bo'lmagan holda tuzatishlarni amalga oshirish xavfli.

- ▶ Qurilma faqat malakali mutaxassislar tomonidan ta'mirlanishi mumkin.
- ▶ Qurilmani ta'mirlash uchun faqat original zaxira qismlar ishlatilishi mumkin.
- ▶ Agar ushbu qurilma shnuri shikastlangan bo'lsa, unda xavfli vaziyatlarni bartaraf qilish uchun uni ishlab chiqaruvchi yoki uning mijozlarga xizmat ko'rsatish markazi yoki shu kabi malakaga ega bo'lgan shaxs o'zgartirishi kerak.

Nosozlik	Nosozliklar sabablari va bartaraf etish
Прибор не охлаждает, индикаторы и подсветка горят.	Ko'rgazma rejimi amalda. <ol style="list-style-type: none"> 1. Ovozli signal eshutilguncha alarm ni 9-11 soniya ushlab turing. 2. Qisqa vaqt o'tgach, sizning jihazingiz sovib ketayotganini tekshiring.
LED yoritgichi ishlamayapti.	Turli sabablar bo'lishi mumkin. <ul style="list-style-type: none"> ▶ Mijozlarga xizmat ko'rsatish markaziga qo'ng'iroq qiling. <p>Xizmat raqamini ilova qilingan xizmatlar ro'yxatida topish mumkin.</p>
E yoki d harorat ko'rsatkichida ko'rinadi.	Elektron xatolik aniqlandi. <ol style="list-style-type: none"> 1. Qurilmani o'chirish. → <i>Sahifa57</i> 2. Qurilmani elektr tarmog'idan uring. <p>Jihozni elektr tarmog'idan uring yoki saqlagich qutisidagi mos keladigan saqlagichni o'chiring.</p> 3. 5 daqiqadan so'ng qurilmani qayta yoqing. 4. Agar xabar ekranda yana paydo bo'lsa, xizmat vakiliga murojaat qiling. <p>Xizmat raqamini ilova qilingan xizmatlar ro'yxatida topish mumkin.</p>
Ogohlantirish signali eshutiladi.	Turli sabablar bo'lishi mumkin. <ul style="list-style-type: none"> ▶ alarm-ni bosing. ✓ Signalizatsiya o'chadi. <p>Qurilmaning eshigi ochiq.</p> <ul style="list-style-type: none"> ▶ Qurilma eshigini yoping.

Nosozlik	Nosozliklar sabablari va bartaraf etish
Harorat belgilanganidan sezilarli darajada farq qiladi.	Turli sabablar bo'lishi mumkin. 1. Qurilmani o'chirish. → <i>Sahifa57</i> 2. Taxminan 5 daqiqadan so'ng jihozni yoqing. → <i>Sahifa57</i> <ul style="list-style-type: none">– Agar harorat juda yuqori bo'lsa, uni ikki soatdan keyin tekshiring.– Agar harorat juda past bo'lsa, uni ertasi kuni tekshiring.
Sovutgich kamerasining pastki qismi nam.	Muzdan tushirish uchun mo'ljallangan kanalizatsiya yoki drenaj bloklangan. ▶ Kanalni va drenaj teshigini tozalang. → <i>Sahifa60</i>
Qurilma xirillash, tovushlar, shivirlashlar yoki sekin urishlarni chiqaradi.	Xatolik Sovutgich yoki ventilyator kabi dvigatel ishlaydi. Sovutgich quvurlar orqali oqadi. Dvigatel, kalit yoki elektromagnit klapanlari yoqilgan yoki o'chirilgan. Hech qanday amal bajarish kerak emas.
Qurilma shovqin chiqaradi.	Qurilma noto'g'ri o'rnatilgan. ▶ Qurilmani spiral yoki vintli oyoq yordamida tekislang.
	Mustaqil qurilma emas. ▶ Qurilma uchun minimal masofalarga rioya qiling.
	Uskunalar yomon o'rnatilgan. ▶ Olinadigan uskunani tekshiring va ularni qayta o'rninging.
	Shishalar va idishlar bir biriga tegib turibdi. ▶ Shishalarni yoki boshqa idishlarni bir-biridan uzoqlashtiring.

13.1 Asboblarni o'z-o'zini diagnostika qilish

Sizning qurilmangiz xizmat ko'rsatish bo'limi tomonidan bartaraf etilishi mumkin bo'lgan nosozliklarni ko'rsatadigan o'z-o'zini diagnostika qilish funktsiyasi bilan jihozlangan.

1. Qurilmani o'chiring. → *Sahifa57*
2. 5 daqiqadan so'ng qurilmani yana yoqing. → *Sahifa57*
3. Yoqilgandan keyin 10 soniya ichida, ovoqli signal eshutilguncha super ni 3-5 soniya ushlab turing.
 - ✓ Asbobni o'z-o'zini sinab ko'rish boshlandi.
 - ✓ Qurilmaning o'zini sinab ko'rish paytida uzluksiz signal eshutiladi.
 - ✓ Agar qurilmani o'z-o'zini sinab ko'rishni tugatgandan so'ng, siz 2 ta signal eshitsangiz va harorat ko'rsatkichi belgilangan qiymatni ko'rsatsa, sizning qurilmangiz to'g'ri ishlamoqda. Qurilma normal rejimga o'tadi.
 - ✓ Agar o'z-o'zini diagnostika qilish tugashi bilan 5 marta signal eshiltlsa va super 10 soniya davomida yonib-o'chsa, xizmat ko'rsatish bo'limiga murojaat qiling.

14 Saqlash va yo'q qilish

14.1 Qurilmani ishdan chiqarish

1. Qurilmani o'chiring. → *Sahifa57*
2. Qurilmani elektr tarmog'idan uzing. Elektr vilkasini rozetkadan chiqarib oling yoki saqlagich qutisidagi saqlagichni o'chiring.
3. Mahsulotni chiqarib oling.
4. Jihazni tozalash. → *Sahifa59*

5. Ichki xonani ventilyatsiya qilish uchun jihozni ochiq qoldiring.

14.2 Eski qurilmalarni qayta ishlanadigan chiqarish

Atrof-muhitga oid qoidalarga rioya qilgan holda bajarilgan utilizatsiya qimmatbaho xomashyoni qayta ishlash imkonini beradi.



OGOHLANTIRISH

Sog'likka zarar yetish xavfi!

Bolalar qurilma ichiga qulflanib qolib, xavfli holatlarga tushib qolishlari mumkin.

- ▶ Tokcha va g'aladonlarni chiqarib tashlamang! Ular bolalarni ichkariga kirishiga to'sqinlik qiladilar.
- ▶ Eskirgan qurilmani bolalar eta olmaydigan joyda saqlang.



OGOHLANTIRISH

Yong'in xavfi!

Agar quvurlar zararlangan bo'lsa, yonuvchan sovitish asbobi yonib ketishi va is gazi sizib, yong'in chiqishi mumkin.

- ▶ Sovutish va izolyatsiya quvurlariga zarar yetkazmang.

1. Elektr kabel vilkasini rozetkadan ajratib oling.
2. Tarmoq kabelini kesib oling.
3. Qurilmani atrof-muhit talablariga muvofiq bartaraf qiling.

Samarali utilizatsiya usullari haqidagi ma'lumotni ixtisoslashgan tijorat tashkilotidan, shuningdek tumaningiz yoki shahringiz hokimiyatidan olishingiz mumkin.



Ushbu qurilma Yevropa Ittifoqining Elektr texnika va elektron jihozlarni qayta ishlanadigan

chiqitga chiqarish (WEEE) haqidagi 2012/19/EU direktivasiga muvofiq ishlab chiqarilgan. Ushbu direktiva Yevropa uchun ishlatilgan elektr texnika jihozlarini qaytarish va qayta ishlash asoslarining amal qilish doirasini belgilab beradi.

15 Mijozlarga xizmat ko'rsatish

Kafolat muddati va shartlari haqida batafsil ma'lumotni mijozlarimizga xizmat ko'rsatuvchi idoradan, sotuvchilardan yoki bizning veb-saytimizdan topishingiz mumkin. Agar mijozlarga xizmat ko'rsatish markazi bilan bog'lansangiz, mahsulotning tartib raqami (E-Nr.) va ishlab chiqarish raqami (FD) kerak bo'ladi.

Sizga xizmat ko'rsatuvchi markazning aloqa ma'lumotlari turli mamlakatlar yoki bizning veb-saytimizdagi mijozlarga xizmat ko'rsatish ro'yxatiga kiritilgan.

15.1 Mahsulotning tartib raqami (E-Nr.) va ishlab chiqarish raqami (FD)

Mahsulotning tartib raqami (E-Nr.) va ishlab chiqarish raqamini (FD) qurilmadagi yorliqdan topishingiz mumkin.

→ Ras. **1**/**3**

Uskunangiz ma'lumotlarini va mijozlarga xizmat ko'rsatish markazining telefon raqamini tezda topish uchun ma'lumotlarni yozma ravishda saqlashingiz mumkin.

16 Texnik ma'lumotlar

Sovutgich, foydalanishga yaroqli hajm va boshqa texnik ma'lumotlar plastinkada ko'rsatilgan.

→ Ras. **1**/**3**



Thank you for buying a Bosch Home Appliance!

Register your new device on MyBosch now and profit directly from:

- Expert tips & tricks for your appliance
- Warranty extension options
- Discounts for accessories & spare-parts
- Digital manual and all appliance data at hand
- Easy access to Bosch Home Appliances Service

Free and easy registration – also on mobile phones:

www.bosch-home.com/welcome



Looking for help? You'll find it here.

Expert advice for your Bosch home appliances, help with problems or a repair from Bosch experts.

Find out everything about the many ways Bosch can support you:

www.bosch-home.com/service

Contact data of all countries are listed in the attached service directory.

BSH Hausgeräte GmbH

Carl-Wery-Straße 34

81739 München, GERMANY

www.bosch-home.com

A Bosch Company



9001745220 (020722)

az, ka, uz