



**BOSCH**



Register your  
new device on  
MyBosch now and  
get free benefits:  
[bosch-home.com/  
welcome](https://bosch-home.com/welcome)

# Fridge-freezer

**KFN96V...**

**[he]**

מדריך למשתמש

מקרר עם מקפיא

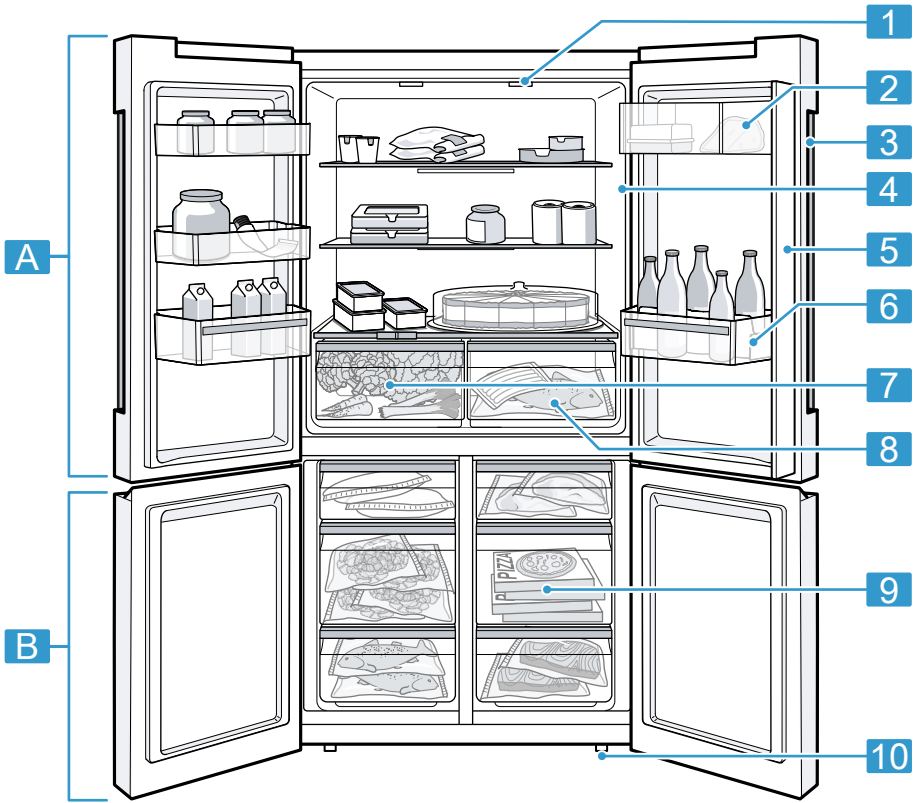
5

**[en]**

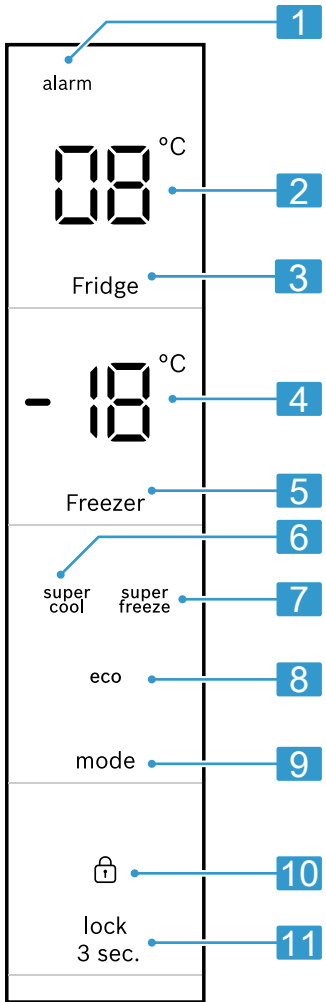
Information for Use

Fridge-freezer

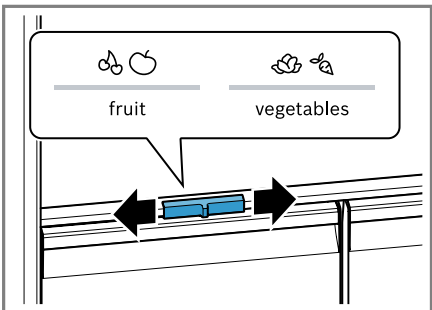
26



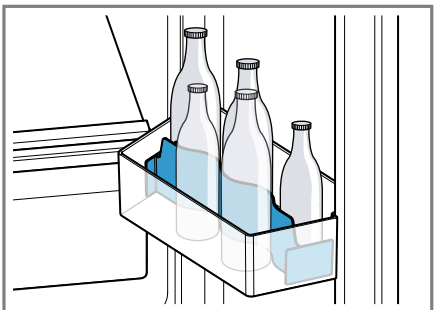
1



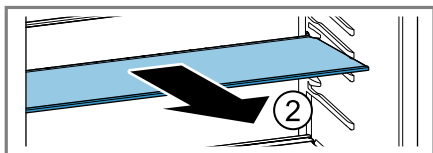
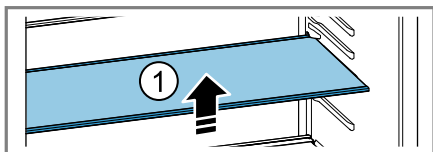
2



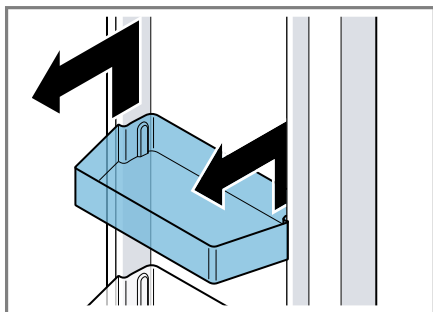
3



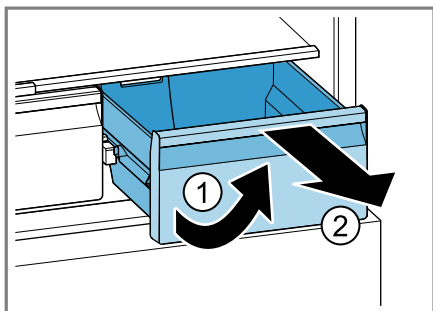
4



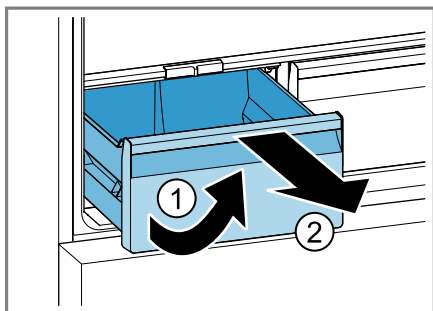
5



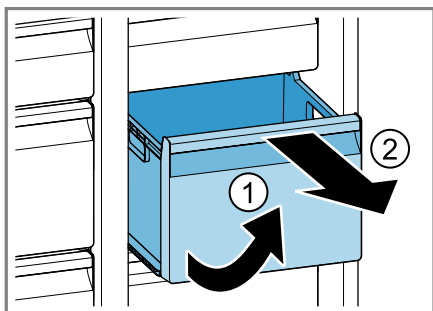
6



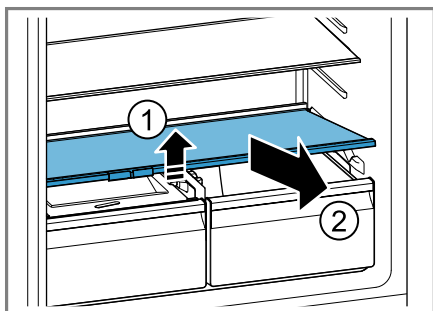
7



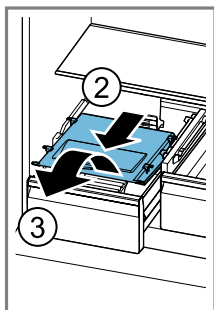
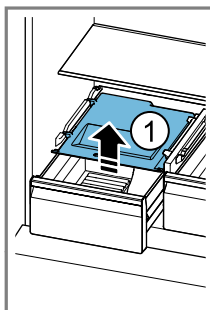
8



9



10



11

# לקבלת מידע נוסף, עיין במדריך למשתמש דיגיטלי.



## תוכן העניינים

16	7.2	עצות להפעלה	7	<b>1 בטיחות</b>
16	7.3	כיבוי המכשיר	7	1.1 הנחיות כלליות
16	7.4	קביעת הטמפרטורה	7	1.2 ייעוד השימוש
	7.5	נעילת לחצנים (נעילת בטיחות בפני ילדים)	7	1.3 הגבלה על קבוצת משתמשים
16			7	1.4 הובלה בטוחה
			7	1.5 התקנה בטוחה
<b>16</b>		<b>8 פונקציות נוספות</b>	8	1.6 שימוש בטוח
16	8.1	קירור מוגבר	10	1.7 מכשיר שניזוק
17	8.2	הקפאה מוגברת		
17	8.3	מצב חיסכון באנרגיה	<b>12</b>	<b>2 מניעת נזקי רכוש</b>
17	8.4	מצב שבת		
<b>18</b>		<b>9 התראה</b>		<b>3 שמירה על הסביבה וחסכון באנרגיה</b>
18	9.1	התראת דלת	12	3.1 השלכת האריזה
18	9.2	התראת טמפרטורה	12	3.2 עצות לחיסכון בחשמל
<b>18</b>		<b>10 תא קירור</b>	<b>13</b>	<b>4 התקנה וחיבור</b>
	10.1	עצות לאחסון מוצרי מזון בתא הקירור	13	4.1 תכולת האריזה
18		הקירור	13	4.2 קריטריונים למקום ההצבה
18	10.2	אזורי קור בתא הקירור	13	4.3 התקנת המכשיר
			13	4.4 הכנת המכשיר לשימוש הראשון
			14	4.5 חיבור המכשיר לחשמל
<b>19</b>		<b>11 תא הקפאה</b>	<b>14</b>	<b>5 הכרת המכשיר</b>
19	11.1	יכולת הקפאה	14	5.1 מכשיר
19	11.2	ניצול מרבי של נפח תא ההקפאה	14	5.2 לוח בקרה
	11.3	עצות לאחסון מוצרי מזון בתא ההקפאה		
19	11.4	עצות להקפאת מוצרי מזון טריים	<b>15</b>	<b>6 אביזרים פנימיים</b>
	11.5	עמידות המזון כשהוא מוקפא	15	6.1 מדף
20		ב-18°C	15	6.2 תא אחסון
20	11.6	שיטות להפשרת מזון קפוא		6.3 מגירת פירות וירקות עם וסת לחות
			15	6.4 תא לחמאה ולגבינה
<b>20</b>		<b>12 הפשרה</b>	15	6.5 מדף דלת
20	12.1	הפשרה בתא הקירור	15	6.6 אביזרים
20	12.2	הפשרה בתא ההקפאה		
<b>20</b>		<b>13 ניקוי ותחזוקה</b>	<b>16</b>	<b>7 הפעלה בסיסית</b>
20	13.1	הכנת המכשיר לניקוי	16	7.1 הדלקת המכשיר
20	13.2	ניקוי המכשיר		

21	..... הסרת אביזרים	13.3
21	..... פירוק חלקי המכשיר	13.4
<b>22</b>	..... <b>פתרון בעיות</b>	<b>14</b>
24	..... הפסקת חשמל	14.1
	ביצוע בדיקה עצמית של	14.2
24	..... המכשיר	
<b>24</b>	..... <b>אחסון והשלכה לאשפה</b>	<b>15</b>
24	..... הוצאת המכשיר משימוש	15.1
24	..... השלכת המכשיר הישן	15.2
<b>25</b>	..... <b>שירות לקוחות</b>	<b>16</b>
	מספר מוצר (E-Nr.) ומספר	16.1
25	..... ייצור (FD)	
<b>25</b>	..... <b>מפרטים טכניים</b>	<b>17</b>

## 1 בטיחות

שימו לב להוראות הבטיחות להלן.

### 1.1 הנחיות כלליות

- קראו בקפידה את הוראות ההפעלה.
- שמרו על הוראות ההפעלה וכן על מסמכי המוצר במקום בטוח לעיון עתידי או עבור בעלים הבאים.
- אל תחברו את המכשיר אם התגלו נזקי הובלה.

### 1.2 ייעוד השימוש

- יש להשתמש במכשיר רק:
- לצינון ולהקפאת מזון ולניפוק קוביות קרח.
  - במשקים פרטיים ובמבנים סגורים בסביבה ביתית.
  - עד לגובה של 2000 מטר מעל פני הים.

### 1.3 הגבלה על קבוצת משתמשים

מותר לילדים בגילאי 8 ומעלה ולאנשים בעלי יכולות פיזיות, חושיות או מנטליות נמוכות או ללא נסיון ו/או ידע מתאימים, להשתמש במכשיר זה, בתנאי שהם יהיו תחת פיקוח או שהם יתודרכו בשימוש במכשיר באופן בטיחותי ויבינו את הסכנות הכרוכות בהפעלתו. אין לאפשר לילדים לשחק עם המכשיר. ניקוי ותחזוקת המשתמש אינם מיועדים לביצוע על-ידי ילדים, אלא אם כן הם נמצאים תחת השגחה.

### 1.4 הובלה בטוחה

- ⚠ אזהרה – סכנת פציעה!**  
משקלו הגבוה של המכשיר עלול לגרום לפציעות בזמן ההרמה.  
◀ אסור להרים את המכשיר לבד.

### 1.5 התקנה בטוחה

- ⚠ אזהרה – סכנת התחשמלות!**  
התקנה לא מקצועית היא מסוכנת.  
◀ חברו והפעילו את המכשיר רק בהתאם למפרט המצוין בלוחית הדירוג.

- ◀ חברו את המכשיר לאספקת חשמל עם זרם חלופי רק דרך שקע המותקן כהלכה עם הארקה.
- ◀ יש להתקין כהלכה את מערכת מוליך ההגנה של ההתקנה החשמלית הביתית.
- ◀ אין לצייד את המכשיר בהתקן כיבוי חיצוני, לדוגמה, טיימר או שלט רחוק.
- ◀ כאשר המכשיר הורכב, על התקע של כבל החשמל להיות נגיש, או אם גישה חופשית בלתי אפשרית, יש לשלב בהתקנה החשמלית הקבועה מפסק בידוד בהתאם לכללי ההתקנה.
- ◀ בעת התקנת המכשיר, בדקו שכבל החשמל לא נתפס או לא ניזוק.
- ◀ בידוד פגום של הכבל החשמלי מהווה סכנה.
- ◀ אין להביא את הכבל החשמלי במגע עם מקורות חום.

### **⚠ אזהרה – סכנת התפוצצות!**

- ◀ כאשר פתחי האוורור של המכשיר סגורים, תערובת גז-אוויר דליקה עלולה להתפתח אם יש דליפה במעגל הקירור.
- ◀ אין לסגור את פתחי האוורור בגוף המכשיר או בגומחת ההתקנה.

### **⚠ אזהרה – סכנת שריפה!**

- ◀ כבל חשמלי מוארך ומתאם לא מורשה מהווים סכנה.
- ◀ אין להשתמש בכבל מאריך או במפלט.
- ◀ מותר להשתמש רק במתאם ובכבלי חשמל המורשים ע"י היצרן.
- ◀ כאשר כבל החשמל קצר מדי ואין כבל חשמל ארוך יותר, צרו קשר עם חשמלאי כדי להתאים את ההתקנה בבית.
- ◀ מפצל שקעים או יחידות ניידות לאספקת חשמל עלולים להתחמם ולגרום לדליקה.
- ◀ אין למקם מפצל שקעים או יחידות ניידות לאספקת חשמל בגב המכשיר.

## **1.6 שימוש בטוח**

### **⚠ אזהרה – סכנת התחשמלות!**

- ◀ חדרת לחות עלולה לגרום להתחשמלות.
- ◀ מותר להשתמש במכשיר רק בחדרים סגורים.
- ◀ אין לחשוף את המכשיר לחום וללחות גבוהים.
- ◀ אין להשתמש במכשירי ניקוי באדים או בלחץ גבוה לניקוי המכשיר.



### **⚠ אזהרה – סכנת חנק!**

ילדים עשויים להניח חומרי אריזה מעל ראשיהם או לעטוף את עצמם בהם ולהיחנק.

- ◀ הרחיקו את חומרי האריזה מילדים.
- ◀ אין לאפשר לילדים לשחק עם חומרי האריזה.
- ילדים עלולים לשאוף או לבלוע חלקים קטנים ולהיחנק.
- ◀ יש להרחיק חלקים קטנים מילדים.
- ◀ אין להתיר לילדים לשחק בחלקים קטנים.

### **⚠ אזהרה – סכנת התפוצצות!**

נזק במערכת מעגל הקירור עלול לגרום לדליפת חומר קירור ולפיצוץ.

- ◀ אין להשתמש במכשירים או באמצעים מכניים אחרים מאלה המומלצים על-ידי היצרן כדי להאיץ את תהליך ההפשרה.
- ◀ יש לחלץ דברי אוכל שקפאו ונתקעו בעזרת מכשירים קהים, למשל כף עץ. מוצרים המכילים חומרים דליקים או נפיצים עלולים להתפוצץ, למשל מיכלי תרסיס.
- ◀ אין לאחסן במכשיר מוצרים המכילים גזים דליקים וחומרים נפיצים.

### **⚠ אזהרה – סכנת שריפה!**

מכשירי חשמל בתוך המכשיר עלולים לגרום לדליקה, למשל תנורי חימום או מייצרי קרח חשמליים.

- ◀ אין להפעיל מכשירי חשמל בתוך המכשיר.

### **⚠ אזהרה – סכנת פציעה!**

מיכלים שבהם משקאות מוגזים עלולים להתפוצץ.

- ◀ אין לאחסן בתא ההקפאה מיכלים עם משקאות מוגזים.
- סכנת לפציעות עיניים עקב דליפה של חומר קירור דליק וגזים רעילים.
- ◀ אין לגרום נזק לצינורות של מעגל הקירור או לבידוד.
- המכשיר עלול להתהפך.
- ◀ אין לדרוך או להישען על הבסיס, המגירות או הדלתות.

### **⚠ אזהרה – סכנת כוויות קור!**

מגע עם מזון קפוא ומשטחים קפואים עלול לגרום לכוויות קור.

- ◀ אין להכניס לפה מזון קפוא מיד לאחר שהוצא מתא ההקפאה.
- ◀ הימנעו ממגע ממושך של העור במזון הקפוא, בקרח ובמשטחים בתא ההקפאה.

## **⚠️ זהירות – סכנה לנזק בריאותי!**

- כדי להימנע מזיהום המזון, פעלו לפי ההוראות שלהלן.
- ◀ אם הדלת נשארת פתוחה זמן רב, הטמפרטורה בתאי המכשיר עלולה לעלות משמעותית.
  - ◀ נקו באופן קבוע את המשטחים ומערכות הניקוז הנגישות העלולים לבוא במגע עם מזון.
  - ◀ אחסנו במקרר בשר ודגים בכלים מתאימים כך שהם לא יגעו במוצרי מזון אחרים או יטפטפו עליהם.
  - ◀ אם המקרר/המקפיא עומד ריק במשך זמן רב, כבו את המכשיר, הפשירו אותו, נקו אותו והשאירו את הדלת פתוחה כדי למנוע היווצרות עובש.
- חלקים במכשיר העשויים מתכת או בעלי מראה מתכתי עשויים להכיל אלומיניום. כאשר מזונות חומציים באים במגע עם אלומיניום, יוני אלומיניום עלולים לחדור למזון.
- ◀ אין לצרוך מזון מזוהם.

## **1.7 מכשיר שניזוק**

### **⚠️ אזהרה – סכנת התחשמלות!**

- אם המכשיר או כבל החשמל פגומים, הדבר מסוכן.
- ◀ לעולם אין להפעיל מכשיר פגום.
  - ◀ אין למשוך את כבל החשמל כדי לנתק את המכשיר. נתקו תמיד את המכשיר מהחשמל.
  - ◀ אם המכשיר או כבל החשמל פגומים, נתקו באופן מיידי את כבל החשמל או כבו את הנתיך בתיבת הנתיכים.
  - ◀ צרו קשר עם שירות הלקוחות. –עמוד 25
  - ◀ תיקונים לא מקצועיים עלולים להיות מסוכנים.
  - ◀ יש לאפשר אך ורק לטכנאים מיומנים לבצע תיקונים במכשיר.
  - ◀ השתמשו אך ורק בחלקי חילוף מקוריים בעת תיקון המכשיר.
  - ◀ במקרה של נזק לכבל חיבור החשמל או לכבל החשמל של המכשיר, יש להחליפו בכבל חיבור חשמל או בכבל חיבור חשמל מיוחד, אותו ניתן להשיג אצל היצרן או אצל שירות הלקוחות שלו.

### **⚠️ אזהרה – סכנת שריפה!**



- במקרה של נזק לצינורות, חומר קירור וגזים רעילים עלולים להיפלט ולהתלקח.
- ◀ הרחיקו אש גלויה ומקורות אש מהמכשיר.

- ◀ אוררו את החדר.
- ◀ כבו את המכשיר. –עמוד 16
- ◀ נתקו את המכשיר מרשת החשמל או כבו את הנתיק בתיבת הנתיקים.
- ◀ צרו קשר עם שירות הלקוחות. –עמוד 25

## 3 שמירה על הסביבה וחיסכון באנרגיה

### 3.1 השלכת האריזה

כל חומרי האריזה ידידותיים לסביבה וניתנים למחזור.

- מיינו את הרכיבים השונים בנפרד לפי סוג.

### 3.2 עצות לחיסכון בחשמל

אם תקפידו על הנחיות אלה, המכשיר יצרוך פחות חשמל.

#### בחירת מקום ההצבה

- הגנו על המכשיר מפני קרינת שמש ישירה.
- הציבו את המכשיר במרחק גדול ככל האפשר מגופי חימום, כיריים ומקורות חום אחרים:
  - שמרו על מרחק של 30 מ"מ מכיריים חשמליות או מכיריים גז.
  - שמרו על מרחק של 300 מ"מ מתנורי נפט או פחם.
- לעולם אין לכסות או לחסום את פתחי האוורור החיצוניים.

#### שימוש חסכוני באנרגיה

- הערה:** סידור אביזרי המכשיר אינו משפיע על צריכת האנרגיה שלו.
- פתחו את המכשיר לזמן קצר בלבד, וסגרו אותו היטב.
- לעולם אין לכסות או לחסום את פתחי האוורור הפנימיים או את פתחי האוורור החיצוניים.
- הובילו את מוצרי המזון שרכשתם בצידנית והכניסו אותם במהירות למכשיר.
- הניחו למוצרי מזון ומשקאות חמים להתקרר לפני שאתם מכניסים אותם למכשיר.
- כדי לנצל את הקור של פריטי מזון קפואים, הפשירו אותם בתא הקירור.
- השאירו תמיד מעט רווח בין מוצרי המזון והדופן האחורית.

## 2 מניעת נזקי רכוש

### שימו לב!

משקלו הכבד של המכשיר או הטיית גלגלי המכשיר עלולים להזיק לרצפה בעת הזזת המכשיר.

- יש להוביל את המכשיר באמצעות עגלת יד להובלת מטען.
- בעת הזזת המכשיר הגנו על הרצפה ואל תובילו אותו בתנועת זיגזג.
- כאשר דלת המכשיר סגורה, גם מסילת הדלת אמורה להיות סגורה (מיושרת לקצה הדלת), אחרת עלול להיגרם נזק.
- לעולם אין לפתוח ידנית את מסילת הדלת.
- אם מסילת הדלת נפתחת, סובבו אותה כדי שתיסגר (מיושרת לקצה הדלת) לפני סגירת דלת המכשיר.
- שימוש במכשיר, בבסיס, במגירות או בדלתות כמשטח ישיבה או טיפוס עלול לגרום נזק למכשיר.
- אין לדרוך או להישען על המכשיר, הבסיס, המגירות או הדלתות.
- לכלוך של שמן או שומן על חלקי פלסטיק ואטמי דלתות עלול לגרום להם להתייבש ולהתפורר.
- שמרו על חלקי הפלסטיק ואטמי הדלת נקיים משמן ומשומן.
- חלקים במכשיר העשויים מתכת או במראה מתכת עשויים להכיל אלומיניום. אלומיניום מגיב במגע עם מוצרי מזון.
- אין לאחסן במכשיר מוצרי מזון לא ארוזים.
- ניקוי אביזרים וחלקים של המכשיר במדיח הכלים עלול לגרום להם להתעוות או לשנות את צבעם.
- לעולם אין לנקות חלקים ואביזרים במדיח הכלים.

- שאבו את האבק שמצטבר על סורגי האוורור החיצוניים.

## 4 התקנה וחיבור

### 4.1 תכולת האריזה

לאחר הוצאת כל החלקים מהאריזה בדקו שלא נגרם נזק כלשהו בעת ההובלה ושכל החלקים נמצאים. במקרה של תלונות, פנו אל הסוכן או אל שירות לקוחות – עמוד 25.

המשלוח כולל את החלקים הבאים:

- מכשיר העומד עצמאי
- ציוד ואביזרים<sup>1</sup>
- חומרים להתקנה
- הוראות התקנה
- הוראות הפעלה
- רשימת מוקדי שירות לקוחות
- כתב אחריות<sup>2</sup>
- תווית אנרגיה
- מידע לגבי צריכת החשמל והרעשים

### 4.2 קריטריונים למקום ההצבה

#### ⚠ אזהרה

#### סכנת התפוצצות!

אם המכשיר עומד בחדר קטן, ייתכן שבמקרה של דליפת חומר קירור תיווצר תערובת גז-אוויר נפיצה.

- ◀ הציבו את המכשיר רק בחדר בגודל של לפחות 1 מ"ק לכלול 8 גרם חומר קירור. כמות חומר הקירור מצוינת על לוחית הנתונים. – איוור 1/4

משקל המכשיר יכול להגיע בהתאם לדגם עד ל-165 ק"ג.

הרצפה שעליה המכשיר עומד צריכה להיות יציבה מספיק כדי לשאת את משקלו.

### טמפרטורה מותרת בחדר

טמפרטורת החדר המותרת תלויה בסיווג האקלימי של המכשיר. הסיווג האקלימי מצוין על לוחית הדגם.

– איוור 1/4

סיווג אקלימי	טמפרטורה מותרת בחדר
SN-תת נורמלי	10 °C...32 °C
N-נורמלי	32°C...16°C
ST-סובטרופי	38°C...16°C
T-טרופי	43°C...16°C

המכשיר מסוגל לפעול באופן תקין בטווח הטמפרטורות המותרות בחדר. אם מפעילים מכשיר בסיווג אקלימי SN בחדר שהטמפרטורה בו נמוכה יותר, לא ייגרמו נזקים למכשיר עד לטמפרטורת חדר של 5°C.

### הצבה זה מעל זה והצבה זה לצד זה

אם ברצונכם להציב 2 מכשירי קירור אחד על השני או אחד לצד השני, יש לשמור על מרחק של לפחות 150 מ"מ בין המכשירים. ניתן לבצע התקנה ללא שמירה על המרווח המינימלי בדגמי מכשירים נבחרים. שאלו את הספק המורשה או מתכנן המטבח שלכם על כך.

### 4.3 התקנת המכשיר

- ◀ התקינו את המכשיר על פי הוראות ההתקנה המצורפות.

### 4.4 הכנת המכשיר לשימוש

#### הראשון

1. הוציאו את דפי המידע.
2. הסירו את יריעות ההגנה ומגני ההובלה, לדוגמה פסי הדבקה וקרטונים.

<sup>1</sup> בהתאם לאבזור המכשיר

<sup>2</sup> לא בכל המדינות

## 5.2 לוח בקרה

השתמשו בלוח הבקרה כדי לקבוע את כל הפונקציות של המכשיר ולקבל מידע על מצב הפעולה שלו.

← איור 2

1	alarm מאיר כאשר ההתראה מופעלת.
2	מציג את הטמפרטורה שנקבעה עבור תא הקירור ב-°C.
3	Fridge קובע את הטמפרטורה של תא הקירור.
4	מציג את הטמפרטורה שנקבעה עבור תא ההקפאה ב-°C.
5	Freezer קובע את הטמפרטורה של תא ההקפאה.
6	super cool מאיר כאשר קירור מוגבר מופעלת.
7	super freeze מאיר כאשר הקפאה מוגברת מופעלת.
8	eco מאיר כאשר מצב חיסכון בחשמל מופעל.
9	mode מסייע בבחירת פונקציה נוספת.
10	🔒 מאיר כאשר נעילת הלחצנים פעילה.
11	lock מפעיל או מכבה את נעילת הלחצנים של לוח הבקרה. 3 sec.

3. נקו את המכשיר בפעם הראשונה.  
-עמוד 20

## 4.5 חיבור המכשיר לחשמל

- יש להכניס את התקע של כבל החשמל למכשיר.
- יש להכניס את תקע של כבל חשמל של המכשיר לשקע בקרבת המכשיר. נתוני החיבור של המכשיר מצוינים בלוחית הדגם. ← איור 1 / 4
- בדקו שהתקע הוכנס במלואו. המכשיר מוכן כעת לפעולה. ✓

## 5 הכרת המכשיר

### 5.1 מכשיר

כאן תוכלו למצוא סקירה של רכיבי המכשיר.

← איור 1

A	תא קירור -עמוד 18
B	תא הקפאה -עמוד 19
1	תאורה
2	תא לחמאה ולגבינה -עמוד 15
3	לוח בקרה -עמוד 14
4	תווית נתונים -עמוד 25
5	מסילת דלת עם הגנה מפני עיבוי -עמוד 12
6	מתלה דלת לבקבוקים גדולים -עמוד 15
7	מגירת פירות וירקות עם וסת לחות -עמוד 15
8	תא אחסון -עמוד 15
9	מיכל מזון קפוא -עמוד 21
10	רגלית מתברגת

**הערה:** ייתכנו הבדלים בין המכשיר שלכם לאיורים כאן עקב הבדלים באיזור ובגודל.

## 6 אביזרים פנימיים

האבזור של מכשירכם תלוי בדגם שרכשתם.

### 6.1 מדף

כדי לשנות את מיקום המדף לפי הצורך אתם יכולים להוציא את המדף ולהכניס אותו במקום אחר.

← "הוצאת מדף", עמוד 21

### 6.2 תא אחסון

הטמפרטורות בתא האחסון נמוכות מאלו שבתא הקירור. מדי פעם יכולות להתפתח טמפרטורות הנמוכות מ-0°C.

כדי להגיע לטמפרטורות קרובות ל-0°C בתא האחסון, כוונו טמפרטורה של 2°C, במכל האחסון. ← עמוד 16

השתמש בטמפרטורות הנמוכות יותר בתא האחסון לצורך שמירה של מזון מתכלה כגון דגים, בשר ונקניק.

### 6.3 מגירת פירות וירקות עם וסת לחות

אחסנו פירות וירקות טריים ללא אריזה במיכל הפירות והירקות.

פירות וירקות חתוכים יש לאחסן כשהם מכוסים או ארוזים באריזה אטומה.

אפשר להתאים את לחות האוויר בתא הפירות והירקות באמצעות וסת הלחות ואיטום מיוחד. באופן זה אפשר לאחסן פירות וירקות טריים למשך זמן ארוך יותר מאשר באחסון רגיל.

← איור 3

הזיזו את וסת הלחות כדי לכוון את לחות האוויר במגירת הפירות והירקות לפי הסוג והכמות של מוצרי המזון המאוחסנים שם:

- לחות אוויר נמוכה ☹️ באחסון פירות בעיקר, אחסון מעורב או כאשר המכשיר עמוס.

- לחות אוויר גבוהה ☺️ באחסון של ירקות בעיקר או כאשר המכשיר לא מלא מדי.

יתכן שייוצרו מי עיבוי בתא הפירות והירקות, תלוי בכמות המוצרים המאוחסנים ובסוג המזון.

נגבו את מי העיבוי במטלית יבשה והגדירו רמת לחות אוויר נמוכה באמצעות בקר הלחות.

כדי לשמור על האיכות והארומה אחסנו פירות וירקות רגישים לקור מחוץ למכשיר, בטמפרטורה של כ-8°C עד 12°C, לדוגמה אננס, בננות, פירות הדר, מלפפונים, קישואים, פלפלים, עגבניות ותפוחי אדמה.

### 6.4 תא לחמאה ולגבינה

אחסנו חמאה וגבינות צהובות בתא לחמאה ולגבינה.

### 6.5 מדף דלת

כדי לכוון את מדף הדלת לפי הצורך, ניתן להסיר אותו ולהתקין במקום אחר.

← "הסרת מדף הדלת", עמוד 21

### 6.6 אביזרים

השתמשו באביזרים מקוריים. הם מותאמים למכשיר שלכם.

האביזרים עבור המכשיר שלכם תלויים בדגם.

#### מגש לביצים

אחסנו את הביצים בבטחה במגש לביצים.

#### מחזיק בקבוקים

מחזיק הבקבוקים מונע נפילה של בקבוקים כאשר פותחים וסוגרים את דלת המכשיר.

← איור 4

#### מגש קוביות קרח

השתמשו במגש קוביות הקרח כדי להכין קוביות קרח.

#### הכנת קוביות קרח

השתמשו במי שתייה בלבד כדי להכין קוביות קרח.

1. מלאו במגש קוביות הקרח מי שתייה עד 3/4 מתכולתו, והכניסו אותו לתא ההקפאה.

אם מגש קוביות הקרח קפא ונתקע בתא ההקפאה, שחררו אותו רק באמצעות חפץ קהה, כגון ידית של כף.

## 7.4 קביעת הטמפרטורה

### קביעת הטמפרטורה בתא הקירור

◀ לחצו על Fridge לסירוגין עד שצג הטמפרטורה (תא הקירור) יראה את הטמפרטורה הרצויה.

הטמפרטורה המומלצת לתא הקירור היא 4°C.

### קביעת הטמפרטורה בתא ההקפאה

◀ לחצו על Freezer לסירוגין עד שצג הטמפרטורה (תא ההקפאה) יראה את הטמפרטורה הרצויה.

הטמפרטורה המומלצת בתא ההקפאה היא 18°C-.

## 7.5 נעילת לחצנים (נעילת בטיחות בפני ילדים)

נעילת הלחצנים מונעת הפעלה לא רצויה או שגויה של המכשיר.

### הפעלת נעילת הלחצנים

◀ לחצו על <sup>lock</sup> 3 sec. למשך 3 שניות. ✓  מאיר.

### ביטול נעילת הלחצנים

◀ לחצו על <sup>lock</sup> 3 sec. למשך 3 שניות. ✓  כבה.

## 8 פונקציות נוספות

מידע נוסף על הפונקציות הנוספות שאתם יכולים להשתמש בהן במכשיר שלכם.

### 8.1 קירור מוגבר

קירור מוגבר מקרר את תא הקירור ככל האפשר.

הפעילו את קירור מוגבר לפני הכנסת כמות גדולה של מוצרי מזון.

**הערה:** כאשר קירור מוגבר מופעל ייתכנו רעשים רבים מהרגיל.

2 כדי לשחרר קוביות קרח ממשק קוביות הקרח החזיקו אותו זמן קצר תחת מים זורמים או פתלו אותו מעט.

## 7 הפעלה בסיסית

### 7.1 הדלקת המכשיר

1. חברו את המכשיר לחשמל. *עמוד 14*
  - ✓ המכשיר יתחיל לקרר.
  - ✓ צליל אזהרה נשמע, תצוגת הטמפרטורה (תא הקפאה) מהבהבת ו-alarm מאיר מאחר שתא ההקפאה עדיין חם מדי.
2. כבו את צליל האזהרה בעזרת alarm.
  - ✓ alarm כבה ברגע שהמכשיר מגיע לטמפרטורה שנקבעה.
3. הגדירו את הטמפרטורה המבוקשת. *עמוד 16*

### 7.2 עצות להפעלה

- לאחר הפעלת המכשיר יעברו כמה שעות עד שיגיע לטמפרטורה שנקבעה מראש. אין להכניס מוצרי מזון לפני הגעה לטמפרטורה שכווננה מראש.
- ייתכן שדפנות המכשיר יתחממו מעט לעתים. זה מונע הצטברות מי עיבוי.
- לאחר סגירת הדלת עשוי להיווצר ואקום. במקרה כזה, ייתכן קושי בפתיחת הדלת לאחר מכן. המתינו רגע עד שהוואקום יתפוגג.
- הטמפרטורה במכשיר משתנה כתלות בתנאים הבאים:
  - תדירות פתיחת המכשיר
  - קיבולת
  - טמפרטורת המזון הטרי המאוחסן
  - טמפרטורת הסביבה
  - חשיפה לקרינת שמש ישירה

### 7.3 כיבוי המכשיר

- ◀ נתקו את המכשיר מהחשמל. נתקו את המכשיר מרשת החשמל או כבו את הנתיק בתביבת הנתיקים.



תא קירור	8 °C
תא הקפאה	-16 °C

### הפעלת מצב החיסכון באנרגיה

- לחצו שוב ושוב על mode עד ש-eco מאיר.

### כיבוי מצב החיסכון באנרגיה

- לחצו שוב ושוב על mode עד ש-eco יכבה.
- הטמפרטורה שנקבעה קודם לכן תוצג.

## 8.4 מצב שבת

כדי שתוכלו להשתמש במכשיר גם בשבת, מצב מצב שבת מבטל את כל האפשרויות שאינן הכרחיות.

במצב מצב שבת, האפשרויות הבאות יתבטלו:

- קירור מוגבר
- הקפאה מוגברת
- התראה
- תאורה פנימית
- אותות קוליים
- הודעות בלוח הבקרה

**הערה:** במשך ה- מצב שבת התאורה של לוח הבקרה כבית. Fridge מאיר.

### הפעלת מצב שבת

- לחצו על Fridge למשך 15 שניות, עד שנשמע אות קולי.
- 5b מאיר.

**הערה:** לאחר כ-80 שעות המכשיר יעבור לפעולה רגילה.

### כיבוי מצב שבת

- לחצו על Fridge למשך 15 שניות, עד שנשמע אות קולי.

## הפעלת קירור מוגבר

- לחצו שוב ושוב על mode עד ש-<sup>super</sup>cool מאיר.

5a מהבהב בצג הטמפרטורה (תא הקירור).

**הערה:** לאחר כ-6 שעות המכשיר יעבור לפעולה רגילה.

## כיבוי קירור מוגבר

- לחצו שוב ושוב על mode עד ש-<sup>super</sup>cool יכבה.

הטמפרטורה שנקבעה קודם לכן תוצג.

## 8.2 הקפאה מוגברת

הקפאה מוגברת ידנית מקררת את תא ההקפאה ככל האפשר.

הפעילו את הקפאה מוגברת שעה עד שעתיים לפני הכנסת מוצרי מזון במשקל כולל גדול מ-2 ק"ג לתא ההקפאה.

כדי לנצל את מלוא יכולת ההקפאה, השתמשו ב-הקפאה מוגברת.

← "תנאים מקדימים ליכולת ההקפאה", עמוד 19

**הערה:** כאשר הקפאה מוגברת מופעלת ייתכנו רעשים רבים מהרגיל.

## הפעלת הקפאה מוגברת

- לחצו שוב ושוב על mode עד ש-<sup>super</sup>freeze יאיר.

5a מהבהב בצג הטמפרטורה (תא הקפאה).

**הערה:** לאחר כ-8 שעות המכשיר יעבור לפעולה רגילה.

## כיבוי הקפאה מוגברת

- לחצו שוב ושוב על mode עד ש-<sup>super</sup>freeze יכבה.

הטמפרטורה שנקבעה קודם לכן תוצג.

## 8.3 מצב חיסכון באנרגיה

ניתן להעביר את המכשיר למצב חיסכון באנרגיה.

המכשיר משנה אוטומטית את הטמפרטורות.

- ✓ בתצוגת הטמפרטורה (תא הקפאה) מוצגת לזמן קצר הטמפרטורה הגבוהה ביותר שהייתה בתא ההקפאה. לאחר מכן מוצגת בתצוגת הטמפרטורה (תא הקפאה) הטמפרטורה שנקבעה.
- ✓ מנקודת זמן זו ואילך המכשיר ימדוד מחדש וישמור את הטמפרטורה הגבוהה ביותר.
- ✓ alarm מאיר עד להגעה לטמפרטורה שנקבעה.

## 10 תא קירור

- בתא הקירור אפשר לאחסן בשר, נקניקים, דגים, מוצרי חלב, ביצים, אוכל מבושל ומאפים.
- אפשר לכוון טמפרטורה בין 2°C עד 8°C.
- בתא הקירור ניתן לאחסן לזמן קצר עד בינוני גם מוצרי מזון המתקלקלים בקלות. ככל שתבחרו טמפרטורה נמוכה יותר, כך יישמרו מוצרי המזון טריים לזמן ארוך יותר.

### 10.1 עצות לאחסון מוצרי מזון בתא הקירור

- הכניסו רק מוצרי מזון טריים ולא פגומים.
- אחסנו את מוצרי המזון כשהם ארוזים או מכוסים בצורה אטומה.
- כדי לא להפריע לזרימת האוויר וכדי למנוע קפיאת מזון, אין להניח את המזון במגע ישיר עם הדופן האחורית הפנימית.
- הניחו למזונות ולמשקאות חמים להתקרר, לפני הכנסתם למכשיר.
- שימו לב לתאריך התפוגה שצוין היצרן.

### 10.2 אזורי קור בתא הקירור

סחרור האוויר בתא הקירור יוצר אזורי קור שונים.

#### האזור הקר ביותר

האזור הקר ביותר נמצא בתא האחסון.

**עצה:** אחסנו מוצרי מזון המתקלקלים בקלות באזור הקר ביותר, לדוגמה דגים, נקניק ובשר.

## 9 התראה

### 9.1 התראת דלת

אם דלת המכשיר נותרת פתוחה למשך זמן מה, תופעל התראת דלת. נשמע צליל אזהרה ו-alarm מהבהב.

#### כיבוי התראת הדלת

- ◀ סגרו את דלת המכשיר או לחצו על אזור מגע כלשהו בלוח הבקרה.
- ✓ צליל האזהרה כבוי.
- ✓ alarm כבה.

### 9.2 התראת טמפרטורה

כאשר תא ההקפאה חם מדי התראת הטמפרטורה תופעל. נשמע צליל אזהרה, הטמפרטורה שהוגדרה (תא ההקפאה) וה-alarm מהבהבים.

#### ⚠ זehירות

#### סכנה לנזק בריאותי!

- חיידקים מתרבים בתהליך ההפשרה ועלולים לקלקל את המזון הקפוא.
- ◀ אל תקפואו מחדש מזון שהפשיר או מזון מופשר.
  - ◀ הקפואו רק לאחר הבישול או הטיגון.
  - ◀ אל תאחסנו מזון קפוא מעבר לתאריך התפוגה שלו.

במקרים הבאים ייתכן שתופעל התראת טמפרטורה:

- המכשיר נכנס לפעולה.
- הכניסו מוצרי מזון למכשיר רק לאחר הגעה לטמפרטורה שנקבעה.
- הוכנסו כמויות גדולות של מזון טרי.
- לפני הכנסת כמויות מזון גדולות הפעילו את הקפאה מוגברת.
- דלת תא ההקפאה פתוחה זמן רב מדי.
- בדקו אם המזון הקפוא התחיל להפשיר או הפשיר לגמרי.

#### כיבוי התראת הטמפרטורה

- ◀ לחצו על לחצן מגע כלשהו.
- ✓ צליל האזהרה כבוי.

## האזור החם ביותר

האזור החם ביותר נמצא למעלה בדלת.

**עצה:** אחסנו מוצרי מזון לא רגישים באזור החם ביותר, לדוגמה גבינה קשה וחמאה. כך הגבינה תוכל להמשיך ולפתח את הארומה שלה, והחמאה תהיה רכה למריחה.

## 11.3 עצות לאחסון מוצרי מזון

### בתא ההקפאה

- אחסנו את מוצרי המזון כשהם ארוזים או מכוסים בצורה אטומה.
- הרחיקו מזון המיועד להקפאה ממזון קפוא.
- פזרו את מוצרי המזון על פני השטח כולו של מיכלי ההקפאה.
- כדי שתתאפשר זרימת אוויר רציפה במכשיר, יש לדחוף את מיכל ההקפאה פנימה עד הסוף.

## 11.4 עצות להקפאת מוצרי מזון

### טריים

- הקפואו רק מוצרי מזון טריים ולא פגומים.
- הקפואו את מוצרי המזון במנות.
- מוצרי מזון מבושלים מתאימים טוב יותר להקפאה ממוצרי מזון גולמיים.
- ירקות יש לשטוף, לחתוך ולחלוט לפני ההקפאה.
- פירות יש לשטוף, לגלען ולפי הצורך לקלף אותם ואולי להוסיף סוכר או תמיסת חומצה אסקורבית, לפני ההקפאה.
- מוצרים המתאימים להקפאה הם לדוגמה מאפים, דגים, בשר, עוף, ביצים ללא קליפה, גבינה, חמאה, גבינה לבנה, מזון מוכן ושאריות מזון.
- מוצרי מזון שאינם מתאימים להקפאה הם לדוגמה חסה, צנוניות, ביצים בקליפתן, ענבים, תפוחים ואגסים לא מבושלים, יגורט, שמנת חמוצה, קרם פרש ומיונז.

### אריזת מזון קפוא

חומרי אריזה מתאימים וסוג אריזה נכון משפיעים מאוד על איכות המוצר ומונעים כוויות קור.

1. הניחו את מוצרי המזון באריזה.
2. דחקו החוצה את כל האוויר.
3. סגרו את האריזה בצורה אטומה לאוויר כדי שמוצרי המזון לא יאבדו את טעמם ולא יתייבשו.
4. רשמו על האריזה את תכולתה ואת תאריך ההקפאה.

## 11 תא הקפאה

בתא ההקפאה אפשר לאחסן מזון קפוא, להקפא מוצרי מזון ולהכין קוביות קרח. אפשר לכוון טמפרטורה בין  $-16^{\circ}\text{C}$  עד  $-24^{\circ}\text{C}$ .

מוצרי מזון המאוחסנים לטווח ארוך יש לאחסן בטמפרטורה של  $-18^{\circ}\text{C}$  ומטה. תא ההקפאה מאפשר אחסון לטווח ארוך של מוצרי מזון הנוטים להתקלקל. הטמפרטורות הנמוכות מאטות או עוצרות את הקלקול.

## 11.1 יכולת הקפאה

יכולת ההקפאה מציינת איזו כמות של מוצרי מזון אפשר להקפא לחלוטין בתוך כמה שעות.

הנתונים על יכולת ההקפאה מצוינים בתווית הנתונים. ← איור 1/4

## תנאים מקדימים ליכולת ההקפאה

1. הפעילו את הקפאה מוגברת כשאתה מכניסים מוצרי מזון טריים.

← "הפעלת הקפאה מוגברת", עמוד 17

2. הניחו תחילה את מוצרי המזון בתא ההקפאה העליון.

## 11.2 ניצול מרבי של נפח תא

### ההקפאה

גלו כיצד תוכלו לאחסן את כמות המזון הקפוא המרבית בתא ההקפאה.

1. הוציאו את כל האבזורים מתא ההקפאה. ← עמוד 21
2. ערמו את המזון ישירות על רצפת תא ההקפאה.

## 12 הפשרה

### 12.1 הפשרה בתא הקירור

תא הקירור של מכשירכם מפשיר אוטומטית.

### 12.2 הפשרה בתא ההקפאה

בזכות מערכת NoFrost האוטומטית תא ההקפאה נותר ללא קרח. לא נדרשת הפשרה.

## 13 ניקוי ותחזוקה

נקו וטפלו במכשיר בקפידה על מנת שהוא יתפקד לאורך זמן.  
ניקוי המקומות הלא נגישים חייב להתבצע ע"י שירות הלקוחות. הניקוי ע"י שירות הלקוחות עלול לעלות כסף.

### 13.1 הכנת המכשיר לניקוי

1. נתקו את המכשיר מהחשמל.
2. נתקו את המכשיר מרשת החשמל או כבו את הנת"ך בתיבת הנת"כים.
3. הוציאו את כל מוצרי המזון ואחסנו אותם במקום קר.
4. הניחו אוגרי קור על מוצרי המזון, אם יש ברשותכם.
5. הוציאו את כל האביזרים מהמכשיר.
6. פרקו את המדף מעל מגירת הפירות והירקות. –עמוד 21
7. פרקו את מכסה מגירת הפירות וירקות.

### 13.2 ניקוי המכשיר



#### אזהרה סכנת התחשמלות!

חדירת לחות עלולה לגרום להתחשמלות.  
אין להשתמש במכשירי ניקוי באדים או בלחץ גבוה לניקוי המכשיר.

## 11.5 עמידות המזון כשהוא מוקפא -18°C

מוצרי מזון	זמן אחסון
דגים, נקניק, אוכל מבושל, מאפים	עד 6 חודשים
עוף, בשר	עד 8 חודשים
ירקות, פירות	עד 12 חודשים

## 11.6 שיטות להפשרת מזון קפוא



#### סכנה לנזק בריאותי!

חיידקים מתרבים בתהליך ההפשרה ועלולים לקלקל את המזון הקפוא.

- אל תקפואו מחדש מזון שהפשיר או מזון מופשר.
- הקפואו רק לאחר הבישול או הטיגון.
- אל תאחסנו מזון קפוא מעבר לתאריך התפוגה שלו.

- הפשירו בתא הקירור מוצרי מזון מן החי, כגון דגים, בשר, גבינה וגבינה לבנה.
- לחם יש להפשיר בטמפרטורת החדר.
- הכינו במיקרוגל, בתנור או על הכיריים מוצרי מזון המיועדים לצריכה מיידית.

נזולים בתאורה או בבקרים עלולים להיות מסוכנים.  
 ◀ אסור שמי השטיפה יגיעו לתאורה או לבקרים.

### שימו לב!

מוצרי ניקוי לא מתאימים עלולים לגרום נזק למשטחי המכשיר.  
 ◀ אין להשתמש במטליות קרצוף או ספוגים גסים.  
 ◀ אין להשתמש בחומרי ניקוי גסים או שוחקים.  
 ◀ אין להשתמש במוצרי ניקוי בעלי תכולת אלכוהול גבוהה.  
 ◀ אין להשתמש בתכשיר ניקוי לפלדת אל-חלד בצד החיצוני של המכשיר.  
 ניקוי אביזרים וחלקים של המכשיר במדיח הכלים עלול לגרום להם להתעוות או לשנות את צבעם.  
 ◀ לעולם אין לנקות חלקים ואביזרים במדיח הכלים.

1. הכינו את המכשיר לניקוי. –עמוד 20
2. נקו באמצעות מטלית ניקוי, מים פושרים ומעט נוזל ניקוי בדרגת חומציות נייטרלית, את:
  - צידו החיצוני של המכשיר
  - פנים המכשיר
  - חלקי הציוד
  - האביזרים
  - אטמי הדלת
3. נגבו ויבשו ביסודיות במטלית רכה ויבשה.
4. הכניסו את האביזרים והתקינו את חלקי המכשיר.
5. חברו את המכשיר לחשמל. –עמוד 14
6. הכניסו את מוצרי המזון.

## 13.3 הסרת אביזרים

אם אתם רוצים לנקות את האביזרים ביסודיות, הוציאו אותם מהמכשיר.

### הוצאת מדף

◀ שלפו, הרימו ① והסירו את המדף ②.  
 ← אינר 5

## הסרת מדף הדלת

◀ הרימו והוציאו את מדף הדלת.  
 ← אינר 6

## הוצאת מיכל האחסון

1. שלפו את מיכל האחסון עד למעצור.
2. הרימו את מיכל האחסון מלפנים ① והסירו אותו ②.  
 ← אינר 7

## הוצאת מגירת הפירות והירקות

1. משכו החוצה את מגירת הפירות והירקות עד למעצור.
2. הרימו מעט את מגירת הפירות והירקות מלפנים ① והוציאו אותה ②.  
 ← אינר 8

## הוצאת מיכל המזון הקפוא

1. משכו את מיכל המזון הקפוא החוצה עד למעצור.
2. הרימו מעט מלפנים את מיכל המזון הקפוא ① והוציאו אותו ②.  
 ← אינר 9

## 13.4 פירוק חלקי המכשיר

תוכלו לפרק חלקים אחדים מהמכשיר, אם תרצו לנקות את מכשירכם ביסודיות.

### הסרת המדף שמעל למיכל הפירות והירקות

◀ הרימו בחלק הקדמי את המדף שמעל למגירת הפירות והירקות ①, והסירו אותו ②.  
 ← אינר 10

### הסרת המכסה של מיכל הפירות והירקות

1. משכו החוצה את מגירת הפירות והירקות, עד למעצור.
2. הרימו קלות את המכסה של מגירת הפירות והירקות ①, משכו אותו קדימה ② והוציאו אותו ③.  
 ← אינר 11

## 14 פתרון בעיות

ניתן לתקן בעיות קלות במכשיר בעצמכם. קראו מידע על פתרון תקלות לפני שאתם פונים לשירות הלקוחות שלנו. כך תימנעו מעלויות מיותרות.



### אזהרה

#### סכנת התחשמלות!

תיקונים לא מקצועיים עלולים להיות מסוכנים.

- ◀ יש לאפשר אך ורק לטכנאים מיומנים לבצע תיקונים במכשיר.
- ◀ השתמשו אך ורק בחלקי חילוף מקוריים בעת תיקון המכשיר.
- ◀ במקרה של נזק לכבל חיבור החשמל או לכבל החשמל של המכשיר, יש להחליפו בכבל חיבור חשמל או בכבל חיבור חשמל מיוחד, אותו ניתן להשיג אצל היצרן או אצל שירות הלקוחות שלו.

תקלה	סיבה ופתרון בעיות
המכשיר אינו מקרר, התצוגות והתאורה דולקים.	<p>מופעל מצב הדגמה.</p> <p>1. נתקו את המכשיר מהחשמל.</p> <p>נתקו את תקע החשמל מהשקע או כבו את המפסק בתיבת הנתיכים.</p> <p>2. חברו את המכשיר בחזרה לאחר 5 דקות.</p> <p>3. המתינו לפחות 30 שניות, ואז לחצו למשך 15 שניות על mode.</p> <p>✓ בלוח הבקרה מופיע <b>11</b> לזמן קצר.</p> <p>4. בדקו כעבור זמן קצר אם המכשיר מקרר.</p>
תאורת ה-LED אינה פועלת.	<p>סיבות שונות אפשריות.</p> <p>◀ התקשרו לשירות הלקוחות.</p> <p>מספר הטלפון של שירות הלקוחות מופיע ברשימה המצורפת של מרכזי שירות הלקוחות.</p>
בתצוגת הטמפרטורה מופיע E או d.	<p>הרכיבים האלקטרוניים זיהו תקלה.</p> <p>1. כבו את המכשיר. –עמוד 16</p> <p>2. נתקו את המכשיר מהחשמל.</p> <p>נתקו את תקע החשמל מהשקע או כבו את המפסק בתיבת הנתיכים.</p> <p>3. חברו את המכשיר בחזרה לאחר 5 דקות.</p> <p>4. אם ההודעה עדיין מופיעה בצג, התקשרו לשירות הלקוחות.</p> <p>את מספר הטלפון של שירות הלקוחות תמצאו ברשימת מרכזי שירות הלקוחות המצורפת.</p>
נשמע צליל אזהרה והסמל alarm מהבהב.	<p>דלת המכשיר פתוחה.</p> <p>◀ סגרו את דלת המכשיר.</p>
התראת הדלת מופעלת.	

סיבה ופתרון בעיות	תקלה
<p>סיבות שונות אפשריות.</p> <p>1. לחצו על לחצן מגע כלשהו.</p> <p>✓ האזעקה תכובה.</p> <p>2. כעבור שעות אחדות, בדקו אם תא ההקפאה הגיע שוב לטמפרטורה שנקבעה.</p>	<p>נשמע צליל אזהרה, תצוגת הטמפרטורה (תא ההקפאה) וה-<i>alarm</i> מהבהבים.</p> <p>התראת הטמפרטורה מופעלת.</p>
<p>פתחי האורור החיצוניים מכוסים.</p> <p>◀ הרחיקו חסמים מול פתחי האורור החיצוניים.</p>	
<p>הוכנסו כמויות גדולות של מזון טרי.</p> <p>◀ הפעילו את הקפאה מוגברת לפני הכנסת כמויות גדולות של מוצרי מזון.</p> <p>← "הפעלת הקפאה מוגברת", עמוד 17</p>	
<p>סיבות שונות אפשריות.</p> <p>1. כבו את המכשיר. –עמוד 16</p> <p>2. הדליקו את המכשיר בחזרה לאחר 5 דקות. –עמוד 16</p> <p>– אם הטמפרטורה גבוהה מדי, בדקו את הטמפרטורה שוב לאחר כמה שעות.</p> <p>– אם הטמפרטורה נמוכה מדי, בדקו את הטמפרטורה שוב ביום הבא.</p>	<p>הטמפרטורה שונה מאוד מהערך שהוגדר.</p>
<p>לא תקלה. המנוע פועל, לדוגמה יחידת הקירור, המאוורר. גז קירור זורם בצנרת. המנוע, המפסק או השסתומים המגנטיים נדלקים או כבים. ההפשרה האוטומטית מופעלת. אין צורך בפעולה.</p>	<p>המכשיר מפיק רעשי טרטור, זמזום, גרגור, נקישות או פקפוק.</p>
<p>המכשיר לא מאוזן.</p> <p>◀ ישרו את המכשיר בעזרת פלס והרגליים המתברגות.</p>	<p>המכשיר עושה רעשים.</p>
<p>המכשיר לא עומד עצמאית.</p> <p>◀ שמרו על מרווחי המינימום של המכשיר.</p>	
<p>אביזרים רועדים או נתקעים.</p> <p>◀ בדקו את האביזרים המתפרקים, ובמקרה הצורך חברו אותם מחדש.</p>	
<p>בקבוקים או כלים נוגעים אלה באלה.</p> <p>◀ הרחיקו את הבקבוקים או הכלים מעט אלה מאלה.</p>	
<p>הקפאה מוגברת מופעלת.</p> <p>אין צורך בפעולה.</p>	

## 15 אחסון והשלכה לאשפה

### 15.1 הוצאת המכשיר משימוש

1. נתקו את המכשיר מהחשמל.  
נתקו את המכשיר מרשת החשמל או כבו את הנתיך בתיבת הנתיכים.
  2. הוציאו את כל מוצרי המזון.
  3. נקו את המכשיר. –עמוד 20
  4. **שימו לב!** עצמים שנלכדו בין הדלת לגוף המכשיר עלולים לפגוע בציר הדלת.  
    - ◀ פתחו את הדלת עד שתישאר פתוחה מעצמה.
    - ◀ אין לתקוע חפצים בין הדלת לגוף המכשיר.
- השאירו את דלת המכשיר פתוחה כדי שחלל הפנים יתאוורר.

### 15.2 השלכת המכשיר הישן

ניתן להשתמש מחדש בחומרי גלם יקרי ערך באמצעות מיחזור.

#### אזהרה

#### סכנה לנזק בריאותי!

ילדים עלולים להילכד במכשיר ולהיקלע לסכנת חיים.

- ◀ השאירו מדפים ומיכלים בתוך המכשיר כדי למנוע מילדים לטפס לתוכו.
- ◀ הרחיקו ילדים מהמכשיר שיצא מכלל שימוש.

#### אזהרה

#### סכנת שריפה!

אם הצינורות ניזוקו, חומר קירור דליק וגזים מזיקים עלולים לדלוף ולהתלקח.

- ◀ אין לגרום נזק לצינורות של מעגל הקירור או לבידוד.

1. נתקו את המכשיר מהחשמל.
2. חתכו את כבל החשמל.
3. השליכו את המכשיר לאשפה באופן ידידותי לסביבה.

מידע לגבי אופני פינוי האשפה העדכניים ניתן לקבל אצל הסוחר או במועצה המקומית או בעירייה.

## 14.1 הפסקת חשמל

במהלך הפסקת חשמל הטמפרטורה במכשיר עולה, עקב כך מתקצר זמן האחסון ואיכות המזון המוקפא יורדת.  
במקרה של תקלה תוכלו למצוא באתר שלנו את זמני האחסון של המזון הקפוא בנתונים הטכניים של המכשיר שלכם.

#### הערות

- בזמן הפסקת חשמל יש לפתוח את המכשיר מעט ככול האפשר ואין לאחסן בתוכו מוצרי מזון נוספים.
- בדקו את איכות מוצרי המזון מיד בתום הפסקת החשמל.  
  - השליכו לפח מוצרי מזון קפואים שהפשירו והגיעו לטמפרטורה מעל 5°C.
  - מוצרי מזון קפואים שהתחילו להפשיר יש לבשל או לטגן, ואז לצרוך או להקפיא אותם.

## 14.2 ביצוע בדיקה עצמית של המכשיר

המכשיר שלכם מצויד בבדיקה עצמית שמציגה תקלות ששירות הלקוחות שלכם יכול לתקן.

1. נתקו את המכשיר מהחשמל.  
נתקו את המכשיר מרשת החשמל או כבו את הנתיך בתיבת הנתיכים.
2. חברו את המכשיר לחשמל כעבור 5 דקות. –עמוד 14
3. בתוך 2 דקות מההדלקה לחצו על mode למשך 10 שניות, עד שנשמע אות קולי.  
  - ✓ הבדיקה העצמית של המכשיר מתחילה.
  - ✓ אם בתום הבדיקה העצמית של המכשיר נשמעים 2 אותות קוליים ובתצוגת הטמפרטורה מוצגת הטמפרטורה שנוקבעה המכשיר תקין. המכשיר חוזר לעבוד כרגיל.
  - ✓ אם בתום הבדיקה העצמית של המכשיר נשמעים 5 אותות צליליים, הודיעו לשירות הלקוחות.



## 16.1 מספר מוצר (E-Nr.) ומספר ייצור (FD)

תוכלו למצוא את מספר המוצר (E-Nr.) ואת מספר הייצור (FD) על לוחית הדירוג של המכשיר.

–איור 1 / 4

רשמו את פרטי המכשיר ואת מספר הטלפון של מרכז שירות הלקוחות כדי למצוא אותם שוב במהירות.

מכשיר זה עומד בתקנה האירופית EU/2012/19 להשלכת ציוד חשמלי ואלקטרוני משומש (WEEE). התקנה מפרטת את המסגרת ברחבי האיחוד האירופי להחזרה ולמחזור של מכשירים משומשים.



## 16 שירות לקוחות

מידע מפורט על תקופת האחריות ותנאי האחריות בארץ תוכלו לקבל משירות הלקוחות, מהמשווק ובאתר האינטרנט שלנו. אם אתם פונים לשירות הלקוחות, תזדקקו למספר המוצר (E-Nr.) ולמספר הייצור (FD) של המכשיר שלכם. ניתן להשיג את פרטי הקשר של מרכז שירות הלקוחות במדריך שירות הלקוחות המצורף, או באתר האינטרנט שלנו.

## 17 מפרטים טכניים

מידע על חומר הקירור, נפח הקיבולת ונתונים טכניים נוספים תמצאו בלוחית הדירוג.

–איור 1 / 4

**Further information and explanations are available online:**



## Table of contents

<b>1 Safety .....</b>	<b>28</b>	6.5 Door rack.....	37
1.1 General information.....	28	6.6 Accessories.....	37
1.2 Intended use.....	28	<b>7 Basic operation .....</b>	<b>37</b>
1.3 Restriction on user group.....	28	7.1 Switching on the appliance.....	37
1.4 Safe transport.....	28	7.2 Operating tips.....	38
1.5 Safe installation .....	29	7.3 Switching off the appliance.....	38
1.6 Safe use .....	30	7.4 Setting the temperature.....	38
1.7 Damaged appliance.....	32	7.5 Button lock (childproof lock)...	38
<b>2 Preventing material damage ....</b>	<b>33</b>	<b>8 Additional functions .....</b>	<b>38</b>
<b>3 Environmental protection and saving energy.....</b>	<b>33</b>	8.1 Super cooling .....	38
3.1 Disposing of packaging .....	33	8.2 Super freezing .....	39
3.2 Saving energy.....	33	8.3 Energy-saving mode.....	39
<b>4 Installation and connection.....</b>	<b>34</b>	8.4 Sabbath mode.....	39
4.1 Scope of delivery.....	34	<b>9 Alarm.....</b>	<b>40</b>
4.2 Criteria for the installation location.....	34	9.1 Door alarm .....	40
4.3 Installing the appliance .....	35	9.2 Temperature alarm.....	40
4.4 Preparing the appliance for the first time.....	35	<b>10 Refrigerator compartment.....</b>	<b>40</b>
4.5 Connecting the appliance to the electricity supply.....	35	10.1 Tips for storing food in the refrigerator compartment .....	41
<b>5 Familiarising yourself with your appliance.....</b>	<b>35</b>	10.2 Chill zones in the refrigerator compartment.....	41
5.1 Appliance .....	35	<b>11 Freezer compartment.....</b>	<b>41</b>
5.2 Control panel.....	35	11.1 Freezing capacity .....	41
<b>6 Features .....</b>	<b>36</b>	11.2 Fully utilising the freezer compartment volume .....	41
6.1 Shelf.....	36	11.3 Tips for storing food in the freezer compartment.....	41
6.2 Storage container.....	36	11.4 Tips for freezing fresh food ...	42
6.3 Fruit and vegetable container with humidity control .....	36	11.5 Shelf life of frozen food at -18 °C.....	42
6.4 Butter and cheese compartment.....	37	11.6 Defrosting methods for frozen food .....	42

<b>12 Defrosting</b> .....	<b>43</b>
12.1 Defrosting in the refrigerator compartment.....	43
12.2 Defrosting in the freezer compartment .....	43
<b>13 Cleaning and servicing</b> .....	<b>43</b>
13.1 Preparing the appliance for cleaning .....	43
13.2 Cleaning the appliance .....	43
13.3 Removing the fittings.....	44
13.4 Removing appliance components.....	44
<b>14 Troubleshooting</b> .....	<b>45</b>
14.1 Power failure.....	48
14.2 Conducting an appliance self-test .....	48
<b>15 Storage and disposal</b> .....	<b>48</b>
15.1 Taking the appliance out of operation .....	48
15.2 Disposing of old appliance ...	48
<b>16 Customer Service</b> .....	<b>49</b>
16.1 Product number (E-Nr.) and production number (FD).....	49
<b>17 Technical data</b> .....	<b>49</b>



## 1 Safety

---

Observe the following safety instructions.

### 1.1 General information

- Read this instruction manual carefully.
- Keep the instruction manual and the product information safe for future reference or for the next owner.
- Do not connect the appliance if it has been damaged in transit.

### 1.2 Intended use

Only use this appliance:

- for chilling and freezing food and for making ice cubes.
- in private households and in enclosed spaces in a domestic environment.
- Up to an altitude of 2000 m above sea level.

### 1.3 Restriction on user group

This appliance may be used by children aged 8 or over and by people who have reduced physical, sensory or mental abilities or inadequate experience and/or knowledge, provided that they are supervised or have been instructed on how to use the appliance safely and have understood the resulting dangers.

Do not let children play with the appliance.

Cleaning and user maintenance must not be performed by children unless they are being supervised.

### 1.4 Safe transport

#### **WARNING – Risk of injury!**

The high weight of the appliance may result in injury when lifted.

- ▶ Do not lift the appliance on your own.

## 1.5 Safe installation

### **⚠ WARNING – Risk of electric shock!**

Incorrect installation is dangerous.

- ▶ Connect and operate the appliance only in accordance with the specifications on the rating plate.
- ▶ Connect the appliance to a power supply with alternating current only via a properly installed socket with earthing.
- ▶ The protective conductor system of the domestic electrical installation must be properly installed.
- ▶ Never equip the appliance with an external switching device, e.g. a timer or remote control.
- ▶ When the appliance is installed, the mains plug of the power cord must be freely accessible. If free access is not possible, an isolating switch must be integrated into the permanent electrical installation according to the installation regulations.
- ▶ When installing the appliance, check that the power cable is not trapped or damaged.

If the insulation of the power cord is damaged, this is dangerous.

- ▶ Never let the power cord come into contact with heat sources.

### **⚠ WARNING – Risk of explosion!**

If the appliance's ventilation openings are sealed, a leak in the refrigeration circuit may result in a flammable mixture of gas and air.

- ▶ Keep ventilation openings, in the appliance enclosure or in the built-in structure, clear of obstruction.

### **⚠ WARNING – Risk of fire!**

It is dangerous to use an extended power cord and non-approved adapters.

- ▶ Do not use extension cables or multiple socket strips.
- ▶ Only use adapters and power cords approved by the manufacturer.
- ▶ If the power cord is too short and a longer one is not available, please contact an electrician to have the domestic installation adapted.

Portable multiple socket strips or portable power supply units may overheat and cause a fire.

- ▶ Do not place portable multiple socket strips or power supply units on the back of the appliance.

## 1.6 Safe use

### **WARNING – Risk of electric shock!**

An ingress of moisture can cause an electric shock.

- ▶ Only use the appliance in enclosed spaces.
- ▶ Never expose the appliance to intense heat or humidity.
- ▶ Do not use steam- or high-pressure cleaners to clean the appliance.

### **WARNING – Risk of suffocation!**

Children may put packaging material over their heads or wrap themselves up in it and suffocate.

- ▶ Keep packaging material away from children.
  - ▶ Do not let children play with packaging material.
- Children may breathe in or swallow small parts, causing them to suffocate.
- ▶ Keep small parts away from children.
  - ▶ Do not let children play with small parts.

### **WARNING – Risk of explosion!**

If the cooling circuit is damaged, flammable refrigerant may escape and explode.

- ▶ To accelerate the defrosting process, do not use any other mechanical devices or means other than those recommended by the manufacturer.
- ▶ If food is stuck to the freezer compartment, loosen it with a blunt implement such as the handle of a wooden spoon.

Products which contain flammable propellants and explosive substances may explode, e.g. spray cans.

- ▶ Do not store products which contain flammable propellants (e.g. spray cans) or explosive substances in the appliance.

**⚠ WARNING – Risk of fire!**

Electrical devices within the appliance may cause a fire, e.g. heaters or electric ice makers.

- ▶ Do not operate electrical devices within the appliance.

**⚠ WARNING – Risk of injury!**

Containers that contain carbonated drinks may burst.

- ▶ Do not store containers that contain carbonated drinks in the freezer compartment.

Injury to the eyes caused by escaping flammable refrigerant and hazardous gases.

- ▶ Do not damage the tubes of the refrigerant circuit or the insulation.

The appliance may tip.

- ▶ Do not stand or support yourself on the base, runners or doors.

**⚠ WARNING – Risk of cold burns!**

Contact with frozen food and cold surfaces may cause burns by refrigeration.

- ▶ Never put frozen food straight from the freezer compartment into your mouth.
- ▶ Avoid prolonged contact of the skin with frozen food, ice and surfaces in the freezer compartment.

**⚠ CAUTION – Risk of harm to health!**

To prevent food from being contaminated, you must observe the following instructions.

- ▶ If the door is open for an extended period of time, this may lead to a considerable temperature increase in the compartments of the appliance.
- ▶ Regularly clean the surfaces that may come into contact with food and accessible drain systems.
- ▶ Store raw meat and fish in suitable containers in the refrigerator so that they do not touch or drip on other food.
- ▶ If the fridge/freezer is empty for an extended period of time, switch off the appliance, defrost it, clean it and leave the door open to prevent the formation of mould.

Metal or metal-style parts in the appliance may contain aluminium. If acidic food comes into contact with aluminium in the appliance, aluminium foil ions may pass into the food.

- ▶ Do not consume soiled food.

## 1.7 Damaged appliance

### **WARNING – Risk of electric shock!**

If the appliance or the power cord is damaged, this is dangerous.

- ▶ Never operate a damaged appliance.
- ▶ Never pull on the power cord to unplug the appliance. Always unplug the appliance at the mains.
- ▶ If the appliance or the power cord is damaged, immediately unplug the power cord or switch off the fuse in the fuse box.
- ▶ Call customer services. → *Page 49*

Improper repairs are dangerous.

- ▶ Repairs to the appliance should only be carried out by trained specialist staff.
- ▶ Only use genuine spare parts when repairing the appliance.
- ▶ If the power cord or the appliance power cable of this appliance is damaged, it must be replaced with a special power cord or special appliance power cable, which is available from the manufacturer or its Customer Service.

### **WARNING – Risk of fire!**



If the tubes are damaged, flammable refrigerant and harmful gases may escape and ignite.

- ▶ Keep naked flames and ignition sources away from the appliance.
- ▶ Ventilate the room.
- ▶ Switch off the appliance. → *Page 38*
- ▶ Unplug the appliance from the mains or switch off the circuit breaker in the fuse box.
- ▶ Call after-sales service. → *Page 49*



## 2 Preventing material damage

### ATTENTION!

The high weight of the appliance or, if not rolling freely, the appliance's castors may damage the floor when the appliance is moved.

- ▶ Transport the appliance using a sack truck.
- ▶ Use floor protection when moving the appliance, and do not move it in a zigzag fashion.

When the appliance door is closed, an open door pillar may damage the appliance.

- ▶ Never open the door pillar manually.
- ▶ If the door pillar has been opened, close it before closing the appliance door.

Using the appliance, base, runners or doors as a seat or climbing surface may damage the appliance.

- ▶ Do not stand or lean on the appliance, base, runners or doors.

Contamination with oil or fat may cause plastic parts and door seals to become porous.

- ▶ Keep plastic parts and door seals free of oil and grease.

Metal or metal-style parts in the appliance may contain aluminium. Aluminium reacts when it comes into contact with acidic foods.

- ▶ Do not store unpackaged food in the appliance.

If you clean fittings and accessories in the dishwasher, this may cause them to become deformed or discoloured.

- ▶ Never clean fittings and accessory in the dishwasher.

## 3 Environmental protection and saving energy

### 3.1 Disposing of packaging

The packaging materials are environmentally compatible and can be recycled.

- ▶ Sort the individual components by type and dispose of them separately.

### 3.2 Saving energy

If you follow these instructions, your appliance will use less power.

#### Selecting the installation location

- Keep the appliance out of direct sunlight.
- Install the appliance as far away as possible from heating elements, cookers and other heat sources:
  - Maintain a 30 mm clearance to electric or gas cookers.
  - Maintain a 300 mm clearance to oil or solid-fuel cookers.
- Never cover or block the external ventilation openings.

#### Saving energy during use

**Note:** The arrangement of the fittings does not affect the energy consumption of the appliance.

- Open the appliance only briefly and then close it carefully.
- Never cover or block the interior ventilation openings or the exterior ventilation openings.
- Transport purchased food in a cool bag and place in the appliance quickly.
- Allow warm food and drinks to cool down before storing them.

## en Installation and connection

- Thaw frozen food in the refrigerator compartment to utilise the low temperature of the food.
- Always leave some space between the food and to the back panel.
- Vacuum the external ventilation grilles when they are dusty.

---

## 4 Installation and connection

### 4.1 Scope of delivery

After unpacking all parts, check for any transport damage and for completeness of delivery.

If you have any complaints, contact your dealer or our after-sales service → Page 49.

The delivery consists of the following:

- Free-standing appliance
- Equipment and accessories<sup>1</sup>
- Installation material
- Installation instructions
- User manual
- Customer service directory
- Warranty enclosure<sup>2</sup>
- Energy label
- Information on energy consumption and noises

### 4.2 Criteria for the installation location

#### **WARNING** **Risk of explosion!**

If the appliance is in a space that is too small, a leak in the refrigeration circuit may result in a flammable mixture of gas and air.

- ▶ Only install the appliance in a space with a volume of at least 1 m<sup>3</sup> per 8 g refrigerant. The volume of refrigerant is indicated on the rating plate. → Fig. **1** / **4**

The weight of the appliance ex works may be up to 165 kg depending on the model.

The subfloor must be sufficiently stable to bear the weight of the appliance.

#### **Permitted room temperature**

The permitted room temperature depends on the appliance's climate class.

The climate class can be found on the rating plate. → Fig. **1** / **4**

<b>Climate class</b>	<b>Permitted room temperature</b>
SN	10 °C to 32 °C
N	16 °C to 32 °C
ST	16 °C to 38 °C
T	16 °C to 43 °C

The appliance is fully functional within the permitted room temperature.

If an appliance with climate class SN is operated at colder room temperatures, the appliance will not be damaged up to a room temperature of 5 °C.

---

<sup>1</sup> Depending on the appliance specifications

<sup>2</sup> Not in all countries

## Over-and-under and side-by-side installation

If you want to install 2 refrigerating appliances one over the other or side by side, you must maintain a clearance of at least 150 mm between the appliances. Selected appliances can be installed without a minimum clearance. Ask your dealer or kitchen planner about this.

### 4.3 Installing the appliance

- ▶ Install the appliance in accordance with the enclosed installation instructions.

### 4.4 Preparing the appliance for the first time

1. Remove the informative material.
2. Remove the protective foil and transit bolts, e.g. remove the adhesive strips and carton.
3. Clean the appliance for the first time. → Page 43

### 4.5 Connecting the appliance to the electricity supply

1. Insert the non-heating appliance plug of the power cable into the appliance.
2. Insert the mains plug of the appliance's power cable in a socket nearby.

The connection data of the appliance can be found on the rating plate. → Fig. **1** / **4**

3. Check the mains plug is inserted properly.
- ✓ The appliance is now ready for use.

## 5 Familiarising yourself with your appliance

### 5.1 Appliance

You can find an overview of the parts of your appliance here.

→ Fig. **1**

<b>A</b>	Refrigerator compartment → Page 40
<b>B</b>	Freezer compartment → Page 41
<b>1</b>	Lighting
<b>2</b>	Butter and cheese compartment → Page 37
<b>3</b>	Control panel → Page 35
<b>4</b>	Rating plate → Page 49
<b>5</b>	Door pillar with condensation protection → Page 33
<b>6</b>	Door storage compartment for large bottles → Page 37
<b>7</b>	Fruit and vegetable container with humidity control → Page 36
<b>8</b>	Storage container → Page 36
<b>9</b>	Frozen food container → Page 44
<b>10</b>	Screw foot

**Note:** Deviations between your appliance and the diagrams may differ with regard to their features and size.

### 5.2 Control panel

You can use the control panel to configure all functions of your appliance and to obtain information about the operating status.

→ Fig. **2**

- 
- 1** alarm lights up when the alarm is switched on.

---

  - 2** Displays the set temperature for the refrigerator compartment in °C.

---

  - 3** Fridge sets the temperature of the refrigerator compartment.

---

  - 4** Displays the set temperature for the freezer compartment in °C.

---

  - 5** Freezer sets the temperature of the freezer compartment.

---

  - 6** <sup>super</sup>cool lights up when Super cooling is switched on.

---

  - 7** <sup>super</sup>freeze lights up when Super freezing is switched on.


---

  - 8** **eco** lights up when the energy-saving mode is switched on.

---

  - 9** **mode** is used to select an additional function.

---

  - 10**  lights up when the button lock is activated.

---

  - 11** <sup>lock</sup><sub>3 sec.</sub> switches the button lock for the control panel on or off.
- 

---

## 6 Features

The features of your appliance depend on the model.

### 6.1 Shelf

To vary the shelf as required, you can remove the shelf and re-insert it elsewhere.

→ "Removing the shelf", Page 44

### 6.2 Storage container

The temperatures in the storage container are lower than in the refrigerator compartment. Temperatures below 0 °C may occur occasionally.

In order to reach temperatures close to 0 °C in the storage container, set the refrigerator compartment temperature to 2 °C. → Page 38





Use the lower temperatures in the storage container to store highly perishable food, e.g. fish, meat and sausages.

### 6.3 Fruit and vegetable container with humidity control

Store fresh fruit and vegetables loose in the fruit and vegetable container. Cover any chopped fruit and vegetables, or store in air-tight packaging. You can adjust the humidity in the fruit and vegetable container using the humidity controller. This allows fresh fruit and vegetables to be stored for longer than with conventional storage.

→ Fig. **3**

The air humidity in the fruit and vegetable container can be set according to the type and amount of food to be stored by moving the humidity control:

- Low humidity   required when primarily storing fruit or mixed items, or if the appliance is very full.
- High humidity   required when primarily storing vegetables or when the appliance is not very full.

Condensation may form in the fruit and vegetable container depending on the food and quantity stored. Remove the condensation with a dry cloth and adjust the air humidity to a lower setting using the humidity controller.

To ensure that the quality and aroma are retained, store fruit and vegetables that are sensitive to cold outside of the appliance at temperatures of approx. 8 °C to 12 °C, e.g. pineapple, bananas, citrus fruits, cucumbers, courgettes, peppers, tomatoes and potatoes.

## 6.4 Butter and cheese compartment

Store butter and hard cheese in the butter and cheese compartment.

## 6.5 Door rack

To adjust the door rack as required, you can remove the door rack and re-insert elsewhere.

→ "Removing door rack", Page 44

## 6.6 Accessories

Use original accessories. These have been made especially for your appliance.

The accessories for your appliance depend on the model.

## Egg tray

Store eggs safely on the egg tray.

## Bottle holder

The bottle holder prevents bottles from falling over when the appliance door is opened and closed.

→ Fig. 4

## Ice cube tray

Use the ice cube tray to make ice cubes.

### Making ice cubes

Use only drinking water to make ice cubes.

1. Fill the ice cube tray with drinking water up to  $\frac{3}{4}$  and place in the freezer compartment.

If the ice cube tray is stuck to the freezer compartment, loosen it with a blunt implement only (e.g. spoon handle).

2. To loosen the ice cubes, twist the ice cube tray slightly or hold it briefly under flowing water.

---

# 7 Basic operation

## 7.1 Switching on the appliance

1. Electrically connect the appliance.  
→ Page 35
- ✓ The appliance begins to cool.
- ✓ A warning signal sounds, the temperature display (freezer compartment) flashes and alarm lights up because the freezer compartment is still too warm.
2. Switch off the warning tone using alarm.
- ✓ alarm goes out as soon as the set temperature has been reached.

**en** Additional functions

3. Set the required temperature.  
→ Page 38

## 7.2 Operating tips

- Once you have switched on the appliance, the set temperature is only reached after several hours. Do not put any food in the appliance until the set temperature has been reached.
- The front and side panels of the housing heat up occasionally. This prevents condensation from forming.
- When you close the door, a vacuum may be created. The door is then difficult to open again. Wait a moment until the vacuum is offset.
- The temperature in the appliance varies due to the following conditions:
  - How often the appliance is opened
  - Load capacity
  - Temperature of newly stored food
  - Ambient temperature
  - Direct sunlight

## 7.3 Switching off the appliance

- ▶ Disconnect the appliance from the power supply. Unplug the appliance from the mains or switch off the circuit breaker in the fuse box.

## 7.4 Setting the temperature

### Setting the refrigerator compartment temperature

- ▶ Press **Fridge** repeatedly until the temperature display (refrigerator compartment) shows the required temperature.

The recommended temperature in the refrigerator compartment is 4 °C.

### Setting the freezer compartment temperature

- ▶ Press **Freezer** repeatedly until the temperature display (freezer compartment) shows the required temperature.

The recommended temperature in the freezer compartment is -18 °C.

## 7.5 Button lock (childproof lock)

The button lock prevents the appliance from being operated accidentally or incorrectly while running.

### Switching on the button lock

- ▶ Press and hold **lock** <sup>3 sec.</sup> for three seconds.
- ✓ **lock** lights up.

### Switching off the button lock

- ▶ Press and hold **lock** <sup>3 sec.</sup> for three seconds.
- ✓ **lock** goes out.

---

## 8 Additional functions

Find out which additional functions can be used for your appliance.

### 8.1 Super cooling

With Super cooling, the refrigerator compartment cools as cold as possible.

Switch on Super cooling before placing large quantities of food.

**Note:** When Super cooling is switched on, increased noise may occur.

## Switching on Super cooling

- ▶ Press mode repeatedly until <sup>super</sup>cool lights up.
- ✓ **5U** lights up in the temperature display (refrigerator compartment).

**Note:** After approx. 6 hours, the appliance switches to normal operation.

## Switching off Super cooling

- ▶ Press mode repeatedly until <sup>super</sup>cool goes out.
- ✓ The previously set temperature is displayed.

## 8.2 Super freezing

With Super freezing, the freezer compartment cools as cold as possible. Switch on Super freezing one to two hours before placing food weighing 2 kg or more into the freezer compartment.

In order to utilise the freezer capacity, use Super freezing.

→ "Prerequisites for freezing capacity", Page 41

**Note:** When Super freezing is switched on, increased noise may occur.

## Switching on Super freezing

- ▶ Press mode repeatedly until <sup>super</sup>freeze lights up.
- ✓ **5U** lights up in the temperature display (freezer compartment).

**Note:** After approx. 8 hours, the appliance switches to normal operation.

## Switching off Super freezing

- ▶ Press mode repeatedly until <sup>super</sup>freeze goes out.
- ✓ The previously set temperature is displayed.

## 8.3 Energy-saving mode

You can set the appliance to save energy with the energy-saving mode. The appliance automatically sets the temperatures.

---

Refrigerator com- 8 °C  
partment

---

Freezer compart- -16 °C  
ment

---

## Switching on energy-saving mode

- ▶ Press mode repeatedly until **eco** lights up.

## Switching off energy-saving mode

- ▶ Press mode repeatedly until **eco** goes out.
- ✓ The previously set temperature is displayed.

## 8.4 Sabbath mode

To ensure that you can also use the appliance on the Sabbath, the Sabbath mode switches off all non-essential functions.

During Sabbath mode, the following functions are switched off:

- Super cooling
- Super freezing
- Alarm
- Interior lighting
- Audible signals
- Messages on the control panel

**Note:** The control panel lighting is switched off during the Sabbath mode. Fridge lights up.

## Switching on Sabbath mode

- ▶ Press and hold Fridge for 15 seconds until an audible signal sounds.
- ✓ **5b** lights up.

**Note:** After approx. 80 hours, the appliance switches to normal operation.

## Switching off Sabbath mode

- ▶ Press and hold **Fridge** for 15 seconds until an audible signal sounds.

---

# 9 Alarm

## 9.1 Door alarm

If the appliance door is open for a while, the door alarm switches on. A warning tone sounds and alarm flashes.

### Switching off the door alarm

- ▶ Close the appliance door or press any touch field on the control panel.
- ✓ The warning tone is switched off.
- ✓ alarm goes out.

## 9.2 Temperature alarm

If the freezer compartment becomes too warm, the temperature alarm is switched on. A warning tone sounds and the set temperature (freezer compartment) and alarm flash.

### CAUTION

#### Risk of harm to health!

During the thawing process, bacteria may multiply and spoil the frozen food.

- ▶ Do not refreeze food after it has been defrosted or started to defrost.
- ▶ Refreeze food only after cooking.
- ▶ These items should no longer be stored for the maximum storage period.

The temperature alarm can be switched on in the following cases:

- The appliance is switched on.

Do not store any food until the appliance has reached the set temperature.

- Large quantities of fresh food are being placed inside. Switch on Super freezing before placing large quantities of food in the appliance.
- The freezer compartment door is open for too long. Check whether the frozen food has defrosted or thawed.

### Switching off the temperature alarm

- ▶ Press any touch field.
- ✓ The warning tone is switched off.
- ✓ The temperature display (freezer compartment) briefly indicates the warmest temperature reached in the freezer compartment. The temperature display (freezer compartment) then indicates the set temperature again.
- ✓ From this time on, the warmest temperature is measured again and saved.
- ✓ alarm lights up until the set temperature is reached again.

---

# 10 Refrigerator compartment

You can keep meat, sausage, fish, dairy products, eggs, prepared meals and pastries in the refrigerator compartment.

The temperature can be set from 2 °C to 8 °C.

The refrigerator compartment can also be used to store highly perishable foods in the short to medium term. The lower the selected temperature, the longer the food remains fresh.



## 10.1 Tips for storing food in the refrigerator compartment

- Only store food when fresh and undamaged.
- Store food covered or in air-tight packaging.
- To avoid impeding the circulation of air and to prevent food from freezing, do not place food so that it has direct contact with the back wall.
- Allow hot food and drinks to cool down first before placing in the appliance.
- Observe the best-before date or use-by date specified by the manufacturer.

## 10.2 Chill zones in the refrigerator compartment

The air circulation in the refrigerator compartment creates different chill zones.

### Coldest zone

The coldest zone is in the storage container.

**Tip:** Store highly perishable food such as fish, sausages and meat in the coldest zone.

### Warmest zone

The warmest zone is at the very top of the door.

**Tip:** Store food that does not spoil easily in the warmest zone, e.g. hard cheese and butter. Cheese can then continue to release its aroma and the butter will still be easy to spread.

## 11 Freezer compartment

You can store frozen food, freeze food and make ice cubes in the freezer compartment.

The temperature can be set from  $-16\text{ }^{\circ}\text{C}$  to  $-24\text{ }^{\circ}\text{C}$ .

Long-term storage of food should be at  $-18\text{ }^{\circ}\text{C}$  or lower.

The freezer compartment can be used to store perishable food long-term. The low temperatures slow down or stop the spoilage.

### 11.1 Freezing capacity

The freezing capacity indicates the quantity of food that can be frozen right through to the centre within a specific period of time.

Information on freezing capacity can be found on the rating plate.

→ Fig. 1 / 4

### Prerequisites for freezing capacity

1. When placing fresh food in the appliance, switch on Super freezing.  
→ "Switching on Super freezing", Page 39
2. Place food in the top frozen food container first.

### 11.2 Fully utilising the freezer compartment volume

Learn how to store the maximum amount of frozen food in the freezer compartment.

1. Remove all fittings from the freezer compartment. → Page 44
2. Stack food directly on the floor of the freezer compartment.

### 11.3 Tips for storing food in the freezer compartment

- Store food in air-tight packaging.

**en** Freezer compartment

- Do not bring food which is to be frozen into contact with frozen food.
- Place the food over the whole area of the frozen food containers.
- To ensure that the air can circulate freely in the appliance, push the frozen food containers in as far as they will go.

### 11.4 Tips for freezing fresh food

- Freeze fresh and undamaged food only.
- Freeze food in portions.
- Cooked food is more suitable than food that can be eaten raw.
- Vegetables: Wash, chop up and blanch before freezing.
- Fruit: Wash, pit and perhaps peel, possibly add sugar or ascorbic acid solution.
- Food that is suitable for freezing includes baked items, fish and seafood, meat, game, poultry, eggs without shells, cheese, butter and quark, ready meals and leftovers.
- Food that is unsuitable for freezing includes lettuce, radishes, eggs in shells, grapes, raw apples and pears, yoghurt, sour cream, crème fraîche and mayonnaise.

### Packing frozen food

If you select suitable packaging material and the correct type of packaging, you can determine the product quality and prevent freezer burn.

1. Place the food in the packaging.
2. Squeeze out the air.
3. Pack food airtight to prevent it from losing flavour and drying out.
4. Label the packaging with the contents and the date of freezing.

### 11.5 Shelf life of frozen food at -18 °C

Food	Storage time
Fish, sausages, prepared meals and baked goods	up to 6 months
Poultry, meat	up to 8 months
Vegetables, fruit	up to 12 months

### 11.6 Defrosting methods for frozen food

 **CAUTION**  
**Risk of harm to health!**

During the thawing process, bacteria may multiply and spoil the frozen food.

- ▶ Do not refreeze food after it has been defrosted or started to defrost.
- ▶ Refreeze food only after cooking.
- ▶ These items should no longer be stored for the maximum storage period.
- Defrost animal-based food, such as fish, meat, cheese, quark, in the refrigerator compartment.
- Defrost bread at room temperature.
- Prepare food for immediate consumption in the microwave, in the oven or on the hob.

---

## 12 Defrosting

### 12.1 Defrosting in the refrigerator compartment

The refrigerator compartment in your appliance defrosts automatically.

### 12.2 Defrosting in the freezer compartment

The fully automatic NoFrost system ensures that the freezer compartment remains frost-free. Defrosting is not required.

---

## 13 Cleaning and servicing

To keep your appliance working efficiently for a long time, it is important to clean and maintain it carefully. Customer Service must clean inaccessible points. Cleaning by customer service can give rise to costs.

### 13.1 Preparing the appliance for cleaning

1. Disconnect the appliance from the power supply.  
Unplug the appliance from the mains or switch off the circuit breaker in the fuse box.
2. Take out all of the food and store it in a cool place.  
Place ice packs (if available) onto the food.
3. Remove all fittings and accessories from the appliance.  
→ *Page 44*
4. Remove the shelf above the fruit and vegetable container.  
→ *Page 44*

5. Remove the fruit and vegetable container cover.

### 13.2 Cleaning the appliance

#### **WARNING** **Risk of electric shock!**

An ingress of moisture can cause an electric shock.

- ▶ Do not use steam- or high-pressure cleaners to clean the appliance.
- Liquid in the lighting or in the controls can be dangerous.
- ▶ The rinsing water must not drip into the lighting or controls.

#### **ATTENTION!**

Unsuitable cleaning products may damage the surfaces of the appliance.

- ▶ Do not use hard scouring pads or cleaning sponges.
- ▶ Do not use harsh or abrasive detergents.
- ▶ Do not use cleaning products with a high alcohol content.
- ▶ Do not use stainless-steel cleaning agents on the outside of the appliance.

If you clean fittings and accessories in the dishwasher, this may cause them to become deformed or discoloured.

- ▶ Never clean fittings and accessory in the dishwasher.
1. Prepare the appliance for cleaning.  
→ *Page 43*
  2. Clean the following with a dish cloth, lukewarm water and a little pH-neutral liquid detergent:
    - The outside of the appliance
    - The inside of the appliance
    - The fittings
    - The accessories
    - The door seals

## en Cleaning and servicing

3. Dry thoroughly with a soft, dry cloth.
4. Insert the fittings and install the appliance components.
5. Electrically connect the appliance.  
→ Page 35
6. Putting the food into the appliance.

### 13.3 Removing the fittings

If you want to clean the fittings thoroughly, remove these from your appliance.

#### Removing the shelf

- ▶ Lift the shelf at the front ①, pull it out and remove it ②.  
→ Fig. 5

#### Removing door rack

- ▶ Lift the door rack and remove it.  
→ Fig. 6

#### Removing the storage container

1. Pull out the storage container as far as it will go.
2. Lift the storage container at the front ① and remove it ②.  
→ Fig. 7

#### Removing the fruit and vegetable container

1. Pull out the fruit and vegetable container as far as it will go.

2. Lift the fruit and vegetable container at the front ① and remove it ②.  
→ Fig. 8

#### Removing the frozen food container

1. Take out the frozen food container as far as it will go.
2. Lift the frozen food container at the front ① and remove it ②.  
→ Fig. 9

### 13.4 Removing appliance components

If you want to clean your appliance thoroughly, you can remove certain components from your appliance.

#### Removing the shelf above the fruit and vegetable container

- ▶ Lift the shelf above the fruit and vegetable container at the front ① and remove it ②.  
→ Fig. 10

#### Removing the fruit and vegetable container cover

1. Pull out the fruit and vegetable container as far as it will go.
2. Lift the fruit and vegetable container cover slightly ①, pull it forwards ② and remove it ③.  
→ Fig. 11

## 14 Troubleshooting

You can rectify minor faults on your appliance yourself. Read the troubleshooting information before contacting after-sales service. This will avoid unnecessary costs.




### WARNING

#### Risk of electric shock!

Improper repairs are dangerous.

- ▶ Repairs to the appliance should only be carried out by trained specialist staff.
- ▶ Only use genuine spare parts when repairing the appliance.
- ▶ If the power cord or the appliance power cable of this appliance is damaged, it must be replaced with a special power cord or special appliance power cable, which is available from the manufacturer or its Customer Service.

Fault	Cause and troubleshooting
The appliance is not cooling, the displays and lighting are lit.	Showroom mode is switched on. <ol style="list-style-type: none"> <li>1. Disconnect the appliance from the mains. Unplug the appliance from the mains or switch off the circuit breaker in the fuse box.</li> <li>2. Reconnect the appliance after five minutes.</li> <li>3. Wait at least 30 seconds and then press mode for 15 seconds.</li> </ol> ✓  appears briefly on the control panel. <ol style="list-style-type: none"> <li>4. After a short time, check whether your appliance is cooling.</li> </ol>
The LED lighting does not work.	Different causes are possible. <ul style="list-style-type: none"> <li>▶ Call customer service. The customer service number can be found in the enclosed customer service directory.</li> </ul>
E or d appears in the temperature display.	The electronics have detected a fault. <ol style="list-style-type: none"> <li>1. Switch off the appliance. → <i>Page 38</i></li> <li>2. Disconnect the appliance from the mains. Unplug the appliance from the mains or switch off the circuit breaker in the fuse box.</li> <li>3. Reconnect the appliance after five minutes.</li> <li>4. If the message still appears on the display, call customer service. The customer service number can be found in the enclosed customer service directory.</li> </ol>

Fault	Cause and troubleshooting
<p>A warning signal sounds and alarm flashes.</p> <p>The door alarm is switched on.</p>	<p>The appliance door is open.</p> <ul style="list-style-type: none"> <li>▶ Close the appliance door.</li> </ul>
<p>A warning tone sounds and the temperature display (freezer compartment) and alarm flash.</p> <p>The temperature alarm is switched on.</p>	<p>Different causes are possible.</p> <ol style="list-style-type: none"> <li>1. Press any touch field.</li> <li>✓ The alarm is switched off.</li> <li>2. After several hours, check whether the set freezer compartment temperature has been reached again.</li> </ol> <hr/> <p>External ventilation openings are covered up.</p> <ul style="list-style-type: none"> <li>▶ Remove any obstructions from in front of the external ventilation openings.</li> </ul> <hr/> <p>Larger quantities of fresh food have been put in.</p> <ul style="list-style-type: none"> <li>▶ Switch on Super freezing before placing a larger amount of food in the appliance. → "Switching on Super freezing", Page 39</li> </ul>
<p>The temperature differs greatly from the setting.</p>	<p>Different causes are possible.</p> <ol style="list-style-type: none"> <li>1. Switch off the appliance. → Page 38</li> <li>2. Switch the appliance back on after five minutes. → Page 37 <ul style="list-style-type: none"> <li>– If the temperature is too warm, check the temperature again after a couple of hours.</li> <li>– If the temperature is too cold, check the temperature again on the following day.</li> </ul> </li> </ol>
<p>The appliance hums, bubbles, buzzes, gargles, clicks or crackles.</p>	<p>Not a fault. A motor is running, e.g. refrigerating unit, fan. Refrigerant flows through the pipes. The motor, switches or solenoid valves are switching on or off. Automatic defrosting is running.</p> <p>No action required.</p>
<p>The appliance makes noises.</p>	<p>The appliance is not level.</p> <ul style="list-style-type: none"> <li>▶ Align the appliance using a spirit level and the screw feet.</li> </ul> <hr/> <p>The appliance is not free-standing.</p> <ul style="list-style-type: none"> <li>▶ Observe the minimum clearances for the appliance.</li> </ul> <hr/> <p>Fittings wobble or stick.</p> <ul style="list-style-type: none"> <li>▶ Check the removable fittings and, if required, replace these.</li> </ul> <hr/> <p>Bottles or containers are touching.</p> <ul style="list-style-type: none"> <li>▶ Move the bottles or containers away from each other.</li> </ul>

<b>Fault</b>	<b>Cause and troubleshooting</b>
The appliance makes noises.	Super freezing is switched on. No action required.

## 14.1 Power failure

During a power failure, the temperature in the appliance rises; this reduces the storage time and the quality of the frozen food.

On the website for your appliance, the technical data provides you with the storage times for frozen food in the event of a fault.

### Notes

- Open the appliance as little as possible during a power failure and do not place any other food in the appliance.
- Check the quality of the food immediately after a power failure.
  - Dispose of any frozen food that has defrosted and is hotter than 5 °C.
  - Cook or fry slightly thawed frozen food, and then either consume it or freeze it again.

## 14.2 Conducting an appliance self-test

Your appliance has an appliance self-test which displays faults that can be eliminated by your customer service.

1. Disconnect the appliance from the power supply.

Unplug the appliance from the mains or switch off the circuit breaker in the fuse box.

2. Electrically reconnect the appliance after five minutes. → *Page 35*
3. Within the first two minutes after switching on, press and hold mode for 10 seconds until an audible signal sounds.
  - ✓ The appliance self-test starts.
  - ✓ If, at the end of the appliance self-test, two audible signals sound and the temperature display indic-

ates the set temperature, your appliance is OK. The appliance switches to normal operation.

- ✓ If, at the end of the appliance self-test, 5 audible signals sound, inform customer service.

---

## 15 Storage and disposal

### 15.1 Taking the appliance out of operation

1. Disconnect the appliance from the power supply.

Unplug the appliance from the mains or switch off the circuit breaker in the fuse box.

2. Remove all of the food.
3. Clean the appliance. → *Page 43*
4. **ATTENTION!** Objects jammed between the door and the housing may damage the door hinge.
  - ▶ Open the door until it remains open by itself.
  - ▶ Do not insert any objects between the door and the housing.

To guarantee the ventilation inside the appliance, leave the appliance open.

### 15.2 Disposing of old appliance

Valuable raw materials can be reused by recycling.

#### **WARNING** **Risk of harm to health!**

Children can lock themselves in the appliance, thereby putting their lives at risk.

- ▶ Leave shelves and containers inside the appliance to prevent children from climbing in.



- ▶ Keep children away from the redundant appliance.

**⚠ WARNING**  
**Risk of fire!**

If the tubes are damaged, flammable refrigerant and harmful gases may escape and ignite.

- ▶ Do not damage the tubes of the refrigerant circuit or the insulation.
1. Unplug the appliance from the mains.
  2. Cut through the power cord.
  3. Dispose of the appliance in an environmentally friendly manner.

Information about current disposal methods are available from your specialist dealer or local authority.



This appliance is labelled in accordance with European Directive 2012/19/EU concerning used electrical and electronic appliances (waste electrical and electronic equipment - WEEE). The guideline determines the framework for the return and recycling of used appliances as applicable throughout the EU.

---

## 16 Customer Service

Detailed information on the warranty period and terms of warranty in your country is available from our after-sales service, your retailer or on our website.

If you contact Customer Service, you will require the product number (E-Nr.) and the production number (FD) of your appliance.

The contact details for Customer Service can be found in the enclosed Customer Service directory or on our website.

### 16.1 Product number (E-Nr.) and production number (FD)

You can find the product number (E-Nr.) and the production number (FD) on the appliance's rating plate.

→ Fig. **1** / **4**

Make a note of your appliance's details and the Customer Service telephone number to find them again quickly.

---

## 17 Technical data

Refrigerant, cubic capacity and further technical specifications can be found on the rating plate.

→ Fig. **1** / **4**







## Thank you for buying a Bosch Home Appliance!

Register your new device on MyBosch now and profit directly from:

- **Expert tips & tricks for your appliance**
- **Warranty extension options**
- **Discounts for accessories & spare-parts**
- **Digital manual and all appliance data at hand**
- **Easy access to Bosch Home Appliances Service**

Free and easy registration – also on mobile phones:

**[www.bosch-home.com/welcome](http://www.bosch-home.com/welcome)**



## Looking for help? You'll find it here.

Expert advice for your Bosch home appliances, help with problems or a repair from Bosch experts.

Find out everything about the many ways Bosch can support you:

**[www.bosch-home.com/service](http://www.bosch-home.com/service)**

Contact data of all countries are listed in the attached service directory.

### **BSH Hausgeräte GmbH**

Carl-Wery-Straße 34  
81739 München, GERMANY  
[www.bosch-home.com](http://www.bosch-home.com)

A Bosch Company



**9001745213** (030515)

he, en