



Register your
new device on
MyBosch now and
get free benefits:
[bosch-home.com/
welcome](https://bosch-home.com/welcome)



Kuhinjska napa

DWK91LT60

DWK91LT60B

DWK91LT20

DWK91LT65

[hr] Korisnički priručnik i upute za instalaciju

Dodatne informacije potražite u Digitalnom korisničkom priručniku.



Sadržaj

UPUTE ZA UPOTREBU

1	Sigurnost	2
2	Izbjegavanje materijalnih šteta.....	4
3	Zaštita okoliša i ušteda.....	5
4	Načini rada	5
5	Upoznavanje.....	6
6	Prije prve uporabe.....	7
7	Osnovno rukovanje.....	7
8	Dodatne funkcije u aplikaciji Home Connect ¹	8
9	Home Connect	9
10	Upravljanje napom preko ploče za kuhanje	10
11	Čišćenje i održavanje.....	10
12	Uklanjanje smetnji.....	12
13	Zbrinjavanje.....	13
14	Servisna služba.....	13
15	Pribor	13
16	Izjava o sukladnosti	14
17	Informacije o besplatnom softveru i softveru otvorenog koda.....	14
18	Napomene za ispitivanje.....	14
19	UPUTE ZA MONTAŽU	15
19.5	Sigurna montaža	16

1 Sigurnost

Pridržavajte se sljedećih sigurnosnih napomena.

1.1 Opće napomene

- Pažljivo pročitajte ove upute.
- Sačuvajte upute i informacije o proizvodu za kasniju uporabu ili za sljedećeg vlasnika.

- Uređaj ne priključujte ako je došlo do oštećenja pri transportu.

1.2 Namjenska uporaba

Uređaj upotrebljavajte samo:

- za usisavanje kuhinjske pare.
- u privatnom kućanstvu i u zatvorenim prostorima kućnog okruženja
- do visine od 4000 m iznad nadmorske visine

1.3 Ograničenje kruga korisnika

Djeca starija od 8 godina i osobe sa smanjenim fizičkim, osjetilnim ili mentalnim sposobnostima ili nedostatkom iskustva i/ili znanja smiju se koristiti ovim uređajem samo pod nadzorom ili ako su upućene u sigurno rukovanje uređajem te razumiju opasnosti koje mogu nastati uslijed korištenja uređajem. Djeca se ne smiju igrati uređajem.

Djeca ne smiju čistiti uređaj i obavljati korisničko održavanje uređaja osim ako imaju 15 ili više godina i ako su pod nadzorom.

Djecu mlađu od 8 godina držite na sigurnoj udaljenosti od uređaja i priključnog voda.

1.4 Sigurna uporaba

UPOZORENJE – Opasnost od požara!

Naslage masnoća na filterima za masnoću bi se mogle zapaliti.

- ▶ Uređaj nikada ne koristite bez filtra za masnoću.
- ▶ Redovito čistite filtre za masnoću.
- ▶ Nikada ne radite s otvorenim plamenom (npr. flambiranje) u blizini uređaja.
- ▶ Uređaj postavljajte u blizini grijala na kruta goriva (npr. drva ili ugljen) samo kada je na njima zatvoreni otvor koji se ne može skinuti. Iskre ne smiju letjeti.

¹ Dostupno ovisno o verziji softvera. Dodatne informacije o dostupnosti naći ćete na internetskoj stranici.

Vruće ulje i mast mogu se brzo zapaliti.

- ▶ Stalno nadzirite vruće ulje i mast.
- ▶ Nikada nemojte gasiti ulje ili mast vodom. Isključite kuhalište. Plamene pažljivo suzbijte poklopcem, dekom za gašenje požara ili sličnim i ostavite da se ohladi.

Plinska kuhališta na kojima nije postavljeno posuđe za kuhanje razvijaju veliku vrućinu.

Uređaj za prozračivanje koji je postavljen iznad plinskog kuhališta može se oštetiti ili zapaliti.

- ▶ Upotrebljavajte plinska kuhališta samo na kojima je postavljeno posuđe za kuhanje. Kod istovremenog rada više plinskih kuhališta razvija se velika vrućina. Uređaj za prozračivanje koji je postavljen iznad plinskog kuhališta može se oštetiti ili zapaliti.

- ▶ Upotrebljavajte plinska kuhališta samo na kojima je postavljeno posuđe za kuhanje.
- ▶ Namjestite najviši stupanj ventilatora.
- ▶ Nikada istovremeno ne koristite dva plinska kuhališta s velikim plamenom duže od 15 minuta. Dva plinska kuhališta odgovaraju jednom velikom plameniku.
- ▶ Nikada ne koristite veliki plamenik snage veće od 5 kW s velikim plamenom duže od 15 minuta npr. wok.

Naslage masnoća na filtrima za masnoću bi se mogle zapaliti.

- ▶ Redovito čistite filtre za masnoću.

⚠ UPOZORENJE – Opasnost od gušenja!

Djeca mogu navući ambalažni materijal preko glave ili se njime zamotati te se na taj način ugušiti.

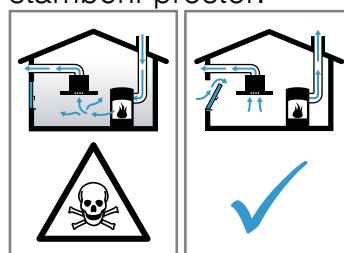
- ▶ Ambalažni materijal držite podalje od djece.
- ▶ Djeci nikada ne dopuštajte igranje s ambalažnim materijalom.

Djeca mogu udahnuti ili progutati sitne dijelove i na taj se način ugušiti.

- ▶ Sitne dijelove držite podalje od djece.
- ▶ Ne dopustite djeci igranje sa sitnim dijelovima.

⚠ UPOZORENJE – Opasnost od trovanja!

Usisani plinovi koji izgaraju mogu uzrokovati otrovanja. Grijala na plamen koja ovise o zraku iz prostorije (npr. plinska grijala, grijala na ulje i drva ili ugljen, protočni grijači vode, uređaji za pripremu tople vode) troše zrak za sagorijevanje iz prostorije u kojoj je postavljen uređaj i odvođe dimne plinove kroz dimovodne uređaje (npr. dimnjak) na otvoreno. Kada se ovi uređaji koriste u kombinaciji s napom, iz kuhinje i susjednih prostorija izvlači se sobni zrak. Pritom dovod zraka nije dovoljan, te tako nastaje podtlak. Otrovnici plinovi iz dimnjaka ili odvodnog okna usisavaju se natrag u stambeni prostor.



- ▶ Uvijek se pobrinite za dostatan dovod zraka ukoliko se uređaj koristi u radu s odlaznim zrakom i s grijalima na plamen koja ovise o zraku iz prostorije.
- ▶ Bezopasna uporaba je moguća samo ako u prostoriji u kojoj je postavljeno grijalo na plamen podtlak ne prekoračuje 4 Pa (0,04 mbar). To se može postići ako zrak potreban za sagorijevanje može protjecati kroz otvore koji se ne mogu zatvoriti, kao npr. u vratima, prozorima te kroz otvore povezane sa zidnim otvorom za dovod/odvod zraka ili putem nekih drugih tehničkih mjera. Samo jedan dovodno-odvodni zidni otvor za zrak ne jamči poštivanje graničnih vrijednosti.
- ▶ U svakom se slučaju posavjetujte s nadležnim dimnjačarom koji može ocijeniti mogućnosti prozračivanja čitave kuće te vam predložiti odgovarajuće mjere za prozračivanje.
- ▶ Ukoliko se uređaj koristi isključivo za rad s optočnim zrakom, rad uređaja moguć je bez ograničenja.

Upotreba plinskog štednjaka dovodi do stvaranja topline, vlage i nusprodukata sagorijevanja u prostoriji u kojoj je postavljen.

- ▶ Tijekom rada plinskog štednjaka uključite napu.

⚠ UPOZORENJE – Opasnost od opekotina!

Dostupni dijelovi postaju vrući tijekom rada.

- ▶ Nikada ne dodirujte vruće dijelove.
- ▶ Ne dozvolite pristup djeci.

Uređaj postaje vruć tijekom rada.

- ▶ Prije čišćenja ostavite uređaj da se ohladi.

⚠ UPOZORENJE – Opasnost od ozljede!

Sastavni dijelovi unutar uređaja mogu biti oštrih rubova.

- ▶ Oprezno očistite unutrašnjost uređaja. Predmeti odloženi na uređaju mogli bi pasti.
- ▶ Ne stavljajte predmete na uređaj.

Promjene na električnoj ili mehaničkoj nadgradnji su opasne i mogu dovesti do pogrešnog rada.

- ▶ Ne vršite promjene na električnoj ili mehaničkoj nadgradnji.

Poklopac filtra može se otvoriti.

- ▶ Polako otvorite poklopac filtra.
- ▶ Nakon otvaranja čvrsto držite poklopac filtra tako da se ne može više otvoriti.
- ▶ Polako zatvorite poklopac filtra.

Opasnost od ozljede pri otvaranju i zatvaranju šarki.

- ▶ Ne posežite rukom u pomično područje šarki.

Svjetlo LED lampica jako je prodorno i moglo bi oštetiti oči (skupina opasnosti 1).

- ▶ Ne gledajte duže od 100 sekundi izravno u uključene LED lampice.

Nestručni popravci su opasni.

- ▶ Popravke na uređaju smije vršiti samo obučeno stručno osoblje.
- ▶ Ako je uređaj neispravan, nazovite servisnu službu.

→ "Servisna služba", *Stranica 13*

⚠ UPOZORENJE – Opasnost od strujnog udara!

Oštećeni uređaj ili oštećeni mrežni priključni vod predstavljaju izvor opasnosti.

- ▶ Oštećeni uređaj nikada nemojte puštati u rad.
 - ▶ Nikada ne povlačite za mrežni priključni vod kako biste isključili uređaj iz električne mreže. Uvijek izvucite mrežni utikač iz mrežnog priključnog voda.
 - ▶ Ako je uređaj ili mrežni priključni vod oštećen, odmah izvucite mrežni utikač iz mrežnog priključnog voda ili isključite osigurač u ormariću s osiguračima.
 - ▶ Nazovite servisnu službu. → *Stranica 13*
- Nestručni popravci su opasni.

- ▶ Popravke na uređaju smije vršiti samo obučeno stručno osoblje.
- ▶ Za popravak uređaja smiju se upotrebljavati samo originalni rezervni dijelovi.
- ▶ Ako je mrežni priključni vod ovog uređaja oštećen, može ga zamijeniti isključivo obučeno stručno osoblje.

Prodrla vlaga može uzrokovati strujni udar.

- ▶ Prije čišćenja izvucite mrežni utikač ili isključite osigurač u ormariću s osiguračima.
- ▶ Za čišćenje uređaja ne upotrebljavajte parni ili visokotlačni čistač.

Prodrla vlaga može uzrokovati strujni udar.

- ▶ Ne koristite vlažne spužve.

⚠ UPOZORENJE – Opasnost od eksplozije!

Sredstva za pranje koja sadrže jako nagrizajuće, alkalne tvari ili jake kiseline u kombinaciji s aluminijskim dijelovima u prostoru za pranje perilice posuđa mogu izazvati eksploziju.

- ▶ Nikada ne upotrebljavajte sredstva za pranje koja sadrže jako nagrizajuće, alkalne tvari ili jake kiseline. Posebno ne upotrebljavajte sredstva za pranje za profesionalnu ili industrijsku uporabu u kombinaciji s aluminijskim dijelovima, npr. filtre za masnoću za kuhinjske nape.

2 Izbjegavanje materijalnih šteta

POZOR!

Kondenzat može uzrokovati oštećenja od korozije.

- ▶ Uređaj kod kuhanja uključite kako biste spriječili stvaranje kondenzata.

Ako vlaga prodre u upravljačke elemente, može doći do oštećenja.

- ▶ Upravljačke elemente nikada ne čistite vlažnom krpom.

Površine se mogu oštetiti nepravilnim čišćenjem.

- ▶ Pridržavajte se uputa za čišćenje.

- ▶ Nemojte upotrebljavati jaka ili abrazivna sredstva za čišćenje.
 - ▶ Površine od nehrđajućeg čelika čistite samo u smjeru kako su brušene.
 - ▶ Upravljačke elemente nikada ne čistite sredstvom za čišćenje plemenitog čelika.
- Povratni kondenzat može oštetiti uređaj.
- ▶ Kanal za odlazni zrak mora biti postavljen od uređaja s najmanje 1° padom.

Ako pogrešno opteretite dizajnirane elemente, oni se mogu odlomiti.

- ▶ Ne povlačite dizajnirane elemente.
- ▶ Ne stavljajte niti ne vješajte predmete na dizajnirane elemente.

Oštećenje površine zbog neskinute zaštitne folije.

- ▶ Prije prve uporabe skinite zaštitnu foliju sa svih dijelova uređaja.

Lakirane površine su osjetljive.

- ▶ Pridržavajte se uputa za čišćenje.
→ "Čišćenje uređaja", *Stranica 10*
- ▶ Zaštitite lakirane površine od ogrebotina.

3 Zaštita okoliša i ušteda

3.1 Zbrinjavanje ambalaže u otpad

Ambalažni materijali su ekološki neškodljivi i mogu se reciklirati.

- ▶ Pojedinačne sastavne dijelove zbrinite na otpad odvojene po vrstama.

3.2 Ušteda energije

Ako slijedite sljedeće upute, vaš će uređaj trošiti manje struje.

Stupanj ventilatora prilagodite intenzitetu kuhinjske pare.

- Na nižem stupanju ventilatora je i manja potrošnja energije.
Intenzivni stupanj koristite samo po potrebi.

U slučaju intenzivne kuhinjske pare odaberite viši stupanj ventilatora.

- Mirisi se manje šire u prostoriji.

Isključite osvjetljenje ako vam više nije potrebno.

- Osvjetljenje ne troši energiju kada je isključeno.

Očistite ili zamijenite filtre u navedenim razmacima.

- Zadržat će se učinkovitost filtara.

Stavite poklopac za kuhanje.

- Kuhinjska para i kondenzat se smanjuju.

Dodatne funkcije koristite samo po potrebi.

- Isključivanje dodatnih funkcija smanjuje potrošnju struje.

4 Načini rada

Uređaj možete koristiti u radu s odlaznim ili optočnim zrakom.

4.1 Pogon na odlazni zrak

Usisani zrak čisti se prolaskom kroz filter za masnoću te se kroz cjevovod odvodi na otvoreno.



Zrak se ne smije odvoditi u dimnjak, koji se koristi za ispušne plinove uređaja, koji izgaraju plin ili druga goriva (to ne vrijedi za uređaje s optočnim zrakom).

- Ukoliko se odlazni zrak odvodi u dimnjak za odvod dima ili ispušnih plinova koji nisu u radu, u tom slučaju valja pribaviti suglasnost nadležnog dimnjačara.
- Ako se odlazni zrak odvodi kroz vanjski zid, tada valja koristiti teleskopski zidni ormarić.



Kako biste smanjili mirise pri radu s optočnim zrakom, morate ugraditi filter za mirise. Različite mogućnosti za rad uređaja s optočnim zrakom ćete pronaći u našem katalogu ili se raspitajte kod Vašeg specijaliziranog trgovca. Potreban pribor pronaći ćete u specijaliziranoj trgovini, u servisu ili u internetskoj trgovini.

→ "Pribor", *Stranica 13*

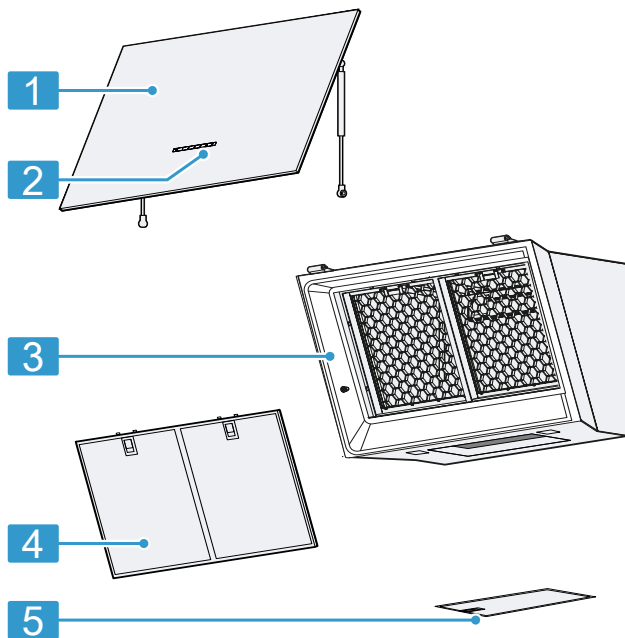
4.2 Pogon na optočni zrak

Usisani zrak čisti se prolaskom kroz filtre za masnoću i filter za mirise te se ponovno dovodi u prostoriju.

5 Upoznavanje

5.1 Pregled

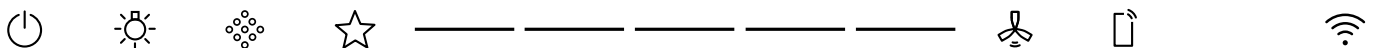
Ovdje ćete naći pregled sastavnih dijelova svog uređaja.



- | | |
|---|---------------------------|
| 1 | Staklena ploča |
| 2 | Upravljačka ploča |
| 3 | Uređaj |
| 4 | Prednji filter za masnoću |
| 5 | Donji filter za masnoću |

5.2 Upravljačka ploča varijanta 1

Putem upravljačke ploče namještate sve funkcije svog uređaja i dobivate informacije o radnom stanju.

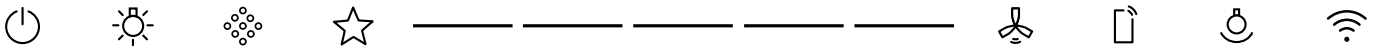


- | | |
|---|---|
| ⏻ | Uključivanje ili isključivanje uređaja |
| 💡 | Uključivanje ili isključivanje osvjetljenja
Podešavanje jačine svjetla |
| ⦿ | Resetiranje indikatora zasićenja filtra |
| ★ | Odabir funkcije Favoriti |

- | | |
|-------|---|
| ----- | Područje namještanja 3 stupnja ventilacije / 2 intenzivna stupnja |
| 🌀 | Uključivanje ili isključivanje automatskog pogona |
| 📱 | Indikator Remote |
| 📶 | Home Connect |

5.3 Upravljačka ploča varijanta 2

Putem upravljačke ploče namještate sve funkcije svog uređaja i dobivate informacije o radnom stanju.



	Uključivanje ili isključivanje uređaja
	Uključivanje ili isključivanje osvjetljenja Podešavanje jačine svjetla
	Resetiranje indikatora zasićenja filtra
	Odabir funkcije Favoriti
-----	Područje namještanja 3 stupnja ventilacije / 2 intenzivna stupnja

	Uključivanje ili isključivanje automatskog pogona
	Indikator Remote
	Uključivanje ili isključivanje Dekorativno LED svjetlo Namještanje boje Dekorativno LED svjetlo
	Home Connect

6 Prije prve uporabe

Namjestite postavke za prvo puštanje u rad. Očistite uređaj i pribor.

6.1 Namještanje načina rada

Vaš uređaj je standardno namješten na pogon na odlazni zrak.

Napomena: Za uporabu u pogonu na optični zrak potreban vam je dodatni pribor.

- ▶ Za uporabu u pogonu na optični zrak namjestite način rada.
 - "Zasićenje filtra", *Stranica 8*
 - "Indikator zasićenja", *Stranica 8*

7 Osnovno rukovanje

7.1 Uključivanje uređaja

- ▶ Pritisnite
- ✓ Uređaj se pokreće na stupnju ventilatora 2.

7.2 Isključivanje uređaja

- ▶ Pritisnite .

7.3 Namještanje stupnja ventilatora

- ▶ U području namještanja ----- odaberite željeni stupanj ventilatora.

7.4 Uključivanje intenzivnog stupnja

Ako nastaju posebno jaki mirisi ili kuhinjske pare, možete koristiti intenzivni stupanj.

- ▶ U području namještanja ----- odaberite željeni intenzivni stupanj.
- ✓ Nakon otprilike 6 minuta uređaj se automatski vraća na stupanj ventilacije 3.

7.5 Isključivanje intenzivnog stupnja

- ▶ Vratite na željeni stupanj ventilatora.

7.6 Namještanje položaja PowerBoost

Kod uređaja je moguć međupoložaj staklene fronte. Kod nastajanja posebno jakih mirisa i pare možete koristiti međupoložaj.

- ▶ Staklenu frontu uhvatite na sredini i oprezno je otvorite.

7.7 Uključivanje automatskog pogona

Optimalni stupanj ventilatora automatski se namješta pomoću senzora.

- ▶ Pritisnite .

7.8 Isključivanje automatskog pogona

- ▶ Vratite na željeni stupanj ventilatora.
- ✓ Ventilacija se završava automatski kada senzor više ne prepoznaje promjenu kvalitete sobnog zraka.
- ✓ Automatski pogon radi maksimalno 4 sata.

7.9 Osjetljivost senzora

U automatskom pogonu senzor na uređaju prepoznaje intenzitet mirisa od kuhanja ili pečenja. Ovisno o postavci osjetljivosti senzora automatski se uključuje optimalni stupanj ventilacije. Postavku osjetljivosti senzora možete promijeniti u aplikaciji Home Connect.

- Tvornička postavka: 3

- Najniža postavka: 1
- Najviša postavka: 5

7.10 Uključivanje osvjetljenja

Osvjetljenje možete uključiti i isključiti neovisno o ventilaciji.

- ▶ Pritisnite ☀.

7.11 Podešavanje jačine svjetla

- ▶ Tipku ☀ držite pritisnutu sve dok ne postignete željenu jačinu svjetla.

7.12 Uključivanje Dekorativno LED svjetlo

Dekorativno LED svjetlo možete uključiti neovisno o ventilaciji.

- ▶ Pritisnite 🌟.

7.13 Dekorativno LED svjetlo - namještanje boje

Napomena: Ostale boje Dekorativno LED svjetlo i postavke o jačini svjetla naći ćete u aplikaciji Home Connect.

- ▶ Tipku 🌟 držite pritisnutu sve dok ne postignete željenu boju.

7.14 Indikator zasićenja

Ako su filtri za masnoću ili filtri za mirise zasićeni, nakon isključivanja uređaja trepere odgovarajući simboli.

Napomena: Možete namjestiti indikator zasićenja u aplikaciji Home Connect ovisno o korištenom filtru.

Očistite zasićene filtre za masnoću i pritom se pridržavajte napomena o čišćenju iz ovih uputa.

Zamijenite zasićene filtre za mirise i pritom se pridržavajte napomena iz priloženih uputa.

Ako je riječ o regenerirajućim filtrima za mirise, pridržavajte se napomena iz priloženih uputa.

7.15 Resetiranje indikatora zasićenja

Nakon čišćenja filtera za masnoću ili nakon zamjene filtera za uklanjanje mirisa možete resetirati indikator zasićenja.

Zahtjevi

- Nakon isključivanja uređaja 🌟 svijetli bijelo za filter za masnoću.
- Nakon isključivanja uređaja 🌟 svijetli crveno za filter za mirise.
- ▶ Pritisnite 🌟.
- ✓ Indikator zasićenja je resetiran.

7.16 Odabir funkcije Favoriti

Možete odrediti 2 funkcije Favoriti putem aplikacije Home Connect i zatim odabrati na svojem uređaju.

Zahtjev: Uređaj je povezan s Home Connect.

1. Kako biste dodijelili funkcije ☆, slijedite upute u aplikaciji Home Connect.
2. Kratko pritisnite ☆ kako biste odabrali funkciju Favoriti 1.
3. Dugo pritisnite ☆ kako biste odabrali funkciju Favoriti 2.

7.17 Indikator Remote

Putem aplikacije Home Connect možete namjestiti funkcije svog uređaja koje nisu prikazane na upravljačkoj ploči. Ako izvodite funkciju za koju ne postoji indikator na upravljačkoj ploči, onda svijetli indikator Remote 📶.

8 Dodatne funkcije u aplikaciji Home Connect ¹

Ove funkcije naći ćete u aplikaciji Home Connect:

8.1 Automatski senzor

Automatski senzor aktivira ventilator i individualno prilagođava snagu ventilatora.

8.2 Dekorativno LED svjetlo

U aplikaciji Home Connect možete birati između niza ugodnih boja i to sasvim neovisno o ventilaciji.

8.3 Profil snage

U aplikaciji Home Connect imate mogućnost namještanja vlastitog profila snage. Možete birati između profila snage s optimiziranom bukom ili snagom.

8.4 Zasićenje filtra

Možete namjestiti indikator zasićenja u aplikaciji Home Connect ovisno o korištenim filtrima.

8.5 Upravljanje napom preko ploče za kuhanje

Svoj uređaj možete povezati s pločom za kuhanje koja ima funkciju Home Connect i tako upravljati funkcijama svog uređaja preko vaše ploče za kuhanje.

8.6 Nastavak ventilacije

Nastavak ventilacije uklanja preostale mirise i služi za sušenje filtra za uklanjanje mirisa nakon kuhanja.

8.7 Ventilacija u intervalima

Možete upotrebljavati ventilaciju u intervalima kako biste redovito prozračili kuhinju. Kod ventilacije u intervalima se ventilacija uključuje i isključuje na odabranom stupnju za odabrano vrijeme.

¹ Dostupno ovisno o verziji softvera. Dodatne informacije o dostupnosti naći ćete na internetskoj stranici.

8.8 Tipka Favoriti

Možete odrediti 2 funkcije Favoriti putem aplikacije Home Connect i zatim odabrati na svojem uređaju.

8.9 Voice Control

Možete upravljati svojom napom putem glasovnog upravljanja npr. s Amazonovom Alexom.

9 Home Connect

Ovaj uređaj ima mogućnost mrežnog povezivanja. Uređaj povežite s mobilnim uređajem kako biste preko aplikacije Home Connect mogli rukovati funkcijama, prilagodavati postavke ili nadzirati trenutačno radno stanje.

Usluge Home Connect nisu dostupne u svim zemljama. Dostupnost funkcije Home Connect ovisi o dostupnosti usluga Home Connect u vašoj zemlji. Informacije o tome naći ćete na: www.home-connect.com.

Aplikacija Home Connect pritom vas vodi kroz čitavi postupak prijave. Slijedite upute navedene u aplikaciji Home Connect kako biste namjestili postavke.

Savjet: Pridržavajte se i napomena u aplikaciji Home Connect.

Napomene

- Pridržavajte se sigurnosnih napomena u ovim uputama za uporabu i provjerite primjenjuju li se i kada uređajem rukujete putem aplikacije Home Connect. → "Sigurnost", *Stranica 2*
- Rukovanje na uređaju uvijek ima prednost. Tada nije moguće rukovanje putem aplikacije Home Connect.
- U umreženom stanju pripravnosti uređaju je potrebno maks. 2 W.

9.1 Namještanje aplikacije Home Connect

1. Instalirajte aplikaciju Home Connect na mobilnom krajnjem uređaju.
2. Pokrenite aplikaciju Home Connect i namjestite pristup za Home Connect.
Aplikacija Home Connect vas pritom vodi kroz čitavi postupak prijave.

9.2 Namještanje aplikacije Home Connect

Zahtjevi

- Uređaj je isključen.
- Imate mobilni krajnji uređaj s aktualnom verzijom iOS ili Android operativnog sustava, npr. pametni telefon.
- Aplikacija Home Connect je postavljena na mobilnom krajnjem uređaju.
- Uređaj na mjestu postavljanja ima pristup kućnoj WLAN mreži (Wi-Fi).
- Mobilni krajnji uređaj i uređaj su unutar dometa WLAN signala vaše kućne mreže.

1. Otvorite aplikaciju Home Connect i skenirajte sljedeći QR kod.


8.10 Namještanje temperature boje

U aplikaciji Home Connect možete namjestiti temperaturu boje svjetla od hladne do tople.



2. Slijedite upute u aplikaciji Home Connect.

9.3 Resetiranje veze

- ▶ Kako biste vratili pohranjene veze s kućnom mrežom i vratili na Home Connect, dugo pritisnite  2 puta.

9.4 Ažuriranje softvera

Pomoću funkcije Ažuriranje softvera pokreće se ažuriranje softvera vašeg uređaja, npr. za optimizaciju, otklanjanje pogrešaka, ažuriranja važna za sigurnost i za dodatne funkcije i usluge.

Pod uvjetom da ste registrirani korisnik aplikacije Home Connect, da ste je instalirali na svom mobilnom krajnjem uređaju te da ste povezani s poslužiteljem Home Connect.

Čim ažuriranje softvera bude na raspolaganju, aplikacija Home Connect obavijestit će vas o tome, pa ga preko aplikacije možete pokrenuti. Nakon uspješnog preuzimanja možete pokrenuti instalaciju putem aplikacije Home Connect kada ste na kućnoj WLAN mreži (Wi-Fi). Nakon uspješne instalacije bit ćete obaviješteni preko aplikacije Home Connect.

Napomene

- Ažuriranje softvera sastoji se od dva koraka.
 - U prvom koraku izvodi se preuzimanje.
 - U drugom koraku izvodi se instalacija na uređaj.
- Tijekom preuzimanja i dalje možete upotrebljavati uređaj. Ovisno o osobnim postavkama u aplikaciji, ažuriranje softvera može se i automatski preuzeti.
- Instalacija traje nekoliko minuta. Tijekom instalacije ne možete koristiti uređaj.
- U slučaju ažuriranja važnog za sigurnost preporučuje se izvršiti postupak instalacije u što kraćem roku.

9.5 Dijagnoza na daljinu

Servisna služba može pristupiti vašem uređaju putem dijagnoze na daljinu ako se s odgovarajućim zahtjevom obraćate servisnoj službi, ako je vaš uređaj povezan s Home Connect poslužiteljem i ako je dijagnoza na daljinu dostupna u zemlji u kojoj upotrebljavate uređaj.

Savjet: Više informacija i napomene za dostupnost dijagnoze na daljinu u svojoj zemlji možete pronaći pod Usluge/podrška na lokalnoj internetskoj stranici: www.home-connect.com.

9.6 Zaštita podataka

Obratite pozornost na napomene o zaštiti podataka.

Pri prvom povezivanju uređaja s mrežom spojenom na internet, uređaj prenosi sljedeće kategorije podataka na poslužitelj Home Connect (prva registracija):

- Jedinstveni identifikator uređaja (sastoji se od ključeva uređaja kao i MAC adrese ugrađenog Wi-Fi komunikacijskog modula).
- Sigurnosni certifikat Wi-Fi komunikacijskog modula (za informacijsko-tehničku zaštitu veze).
- Aktualnu verziju softvera i hardvera vašeg kućanskog uređaja.
- Status eventualnog prethodnog vraćanja na tvorničke postavke.

Ova prva registracija priprema je za korištenje funkcijama Home Connect i potrebna je tek u trenutku kada se prvi put poželite koristiti funkcijom Home Connect.

Napomena: Vodite računa da se funkcije Home Connect mogu upotrebljavati samo u kombinaciji s aplikacijom Home Connect. Informacije o zaštiti podataka možete pozvati u aplikaciji Home Connect.

10 Upravljanje napom preko ploče za kuhanje

Svoj uređaj možete povezati s odgovarajućom pločom za kuhanje i tako upravljati funkcijama svog uređaja preko vaše ploče za kuhanje.

Ako ploča za kuhanje i napa imaju funkciju Home Connect, povežite uređaje u aplikaciji Home Connect. U tu svrhu povežite oba uređaja s Home Connect i slijedite upute u aplikaciji.

Napomene

- Pridržavajte se sigurnosnih napomena u uputama za uporabu svog uređaja i provjerite primjenjuju li se i kada uređajem rukujete putem upravljanja napom preko ploče za kuhanje.
- Upravljanje na vašem uređaju uvijek ima prednost. U tom slučaju nije moguće upravljanje napom preko ploče za kuhanje.
- Možete uspostaviti vezu s napom samo putem aplikacije Home Connect. Drugi načini povezivanja nisu više podržani.

11 Čišćenje i održavanje

Kako bi vam uređaj dugo ostao funkcionalan, pažljivo ga čistite i održavajte.

11.1 Sredstva za čišćenje

Odgovarajuća sredstva za čišćenje možete kupiti kod servisne službe ili u internetskoj trgovini.

⚠ UPOZORENJE – Opasnost od strujnog udara!

Prodrla vlaga može uzrokovati strujni udar.

- ▶ Prije čišćenja izvucite mrežni utikač ili isključite osigurač u ormariću s osiguračima.
- ▶ Za čišćenje uređaja ne upotrebljavajte parni ili visokotlačni čistač.

⚠ UPOZORENJE – Opasnost od opekotina!

Uređaj postaje vruć tijekom rada.

- ▶ Prije čišćenja ostavite uređaj da se ohladi.

POZOR!

Neprikladna sredstva za čišćenje mogu oštetiti površine uređaja.

- ▶ Nemojte upotrebljavati jaka ili abrazivna sredstva za čišćenje.
- ▶ Nemojte upotrebljavati sredstva za čišćenje s velikim udjelom alkohola.
- ▶ Nemojte upotrebljavati tvrde jastučice za ribanje ili spužve za čišćenje.

- ▶ Upotrebljavajte sredstva za čišćenje stakla, strugalo za staklo ili sredstva za njegu plemenitog čelika samo ako se preporučuju u uputama za čišćenje za odgovarajući dio.
- ▶ Spužve prije uporabe temeljito isperite.

11.2 Čišćenje uređaja

Očistite uređaj kako je navedeno u uputama kako se različiti dijelovi i površine ne bi oštetili nepravilnim čišćenjem ili neprikladnim sredstvima za čišćenje.

⚠ UPOZORENJE – Opasnost od eksplozije!

Sredstva za pranje koja sadrže jako nagrizajuće, alkalne tvari ili jake kiseline u kombinaciji s aluminijskim dijelovima u prostoru za pranje perilice posuđa mogu izazvati eksploziju.

- ▶ Nikada ne upotrebljavajte sredstva za pranje koja sadrže jako nagrizajuće, alkalne tvari ili jake kiseline. Posebno ne upotrebljavajte sredstva za pranje za profesionalnu ili industrijsku uporabu u kombinaciji s aluminijskim dijelovima, npr. filtre za masnoću za kuhinjske nape.

⚠ UPOZORENJE – Opasnost od strujnog udara!

Prodrla vlaga može uzrokovati strujni udar.

- ▶ Prije čišćenja izvucite mrežni utikač ili isključite osigurač u ormariću s osiguračima.
- ▶ Za čišćenje uređaja ne upotrebljavajte parni ili visokotlačni čistač.

⚠ UPOZORENJE – Opasnost od opekotina!

Uređaj postaje vruć tijekom rada.

- ▶ Prije čišćenja ostavite uređaj da se ohladi.

⚠ UPOZORENJE – Opasnost od ozljede!

Sastavni dijelovi unutar uređaja mogu biti oštih rubova.

▶ Oprezno očistite unutrašnjost uređaja.
Postoji povećana opasnost od ozljede ako neka druga osoba rukuje uređajem putem aplikacije Home Connect tijekom čišćenja.

- ▶ Prije čišćenja uređaja izađite iz aplikacije Home Connect.

→ "Resetiranje veze", Stranica 9

1. Pridržavajte se informacija o sredstvima za čišćenje.
→ "Sredstva za čišćenje", Stranica 10

2. Ovisno o površini čistite na sljedeći način:

- Površine od plemenitog čelika očistite spužvom i vrućom sapunicom u smjeru kako su brušene.
- Lakirane površine očistite spužvom i vrućom sapunicom.
- Aluminiij očistite mekom krpom i sredstvom za čišćenje stakla.
- Plastiku očistite mekom krpom i sredstvom za čišćenje stakla.
- Staklo očistite mekom krpom i sredstvom za čišćenje stakla.

3. Obrišite mekom krpom.

4. Na površine od plemenitog čelika nanosite sredstvo za njegu plemenitog čelika mekom krpom u tankom sloju.

Sredstva za njegu plemenitog čelika možete kupiti kod servisne službe ili u internetskoj trgovini.

11.3 Čišćenje upravljačkih elemenata i žarulja**⚠ UPOZORENJE – Opasnost od strujnog udara!**

Prodrla vlaga može uzrokovati strujni udar.

- ▶ Ne koristite vlažne spužve.

1. Pridržavajte se informacija o sredstvima za čišćenje.
→ "Sredstva za čišćenje", Stranica 10
2. Očistite vlažnom spužvom i vrućom sapunicom.
3. Obrišite mekom krpom.

11.4 Vađenje filtra za masnoću

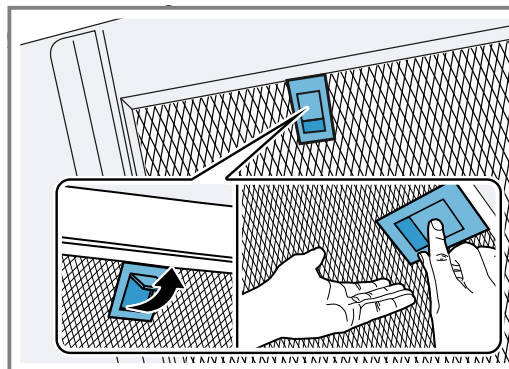
1. Staklenu frontu uhvatite na sredini i potpuno je otvorite.

2. POZOR!

Filtri za masnoću koji padnu mogu oštetiti ploču za kuhanje koja se nalazi ispod njih.

- ▶ Jednom rukom uhvatite ispod filtra za masnoću.

Otvorite zasun na filteru za masnoću i preklopite filter za masnoću prema dolje.



3. Izvadite filtre za masnoću iz držača.

Kako biste spriječili kapanje masnoće, vodoravno držite filtre za masnoću.

11.5 Ručno čišćenje filtra za masnoću

Filtri za masnoću filtriraju masnoću iz kuhinjske pare. Redovito očišćeni filtri za masnoću osiguravaju visoki stupanj odvajanja masnoće. Preporučujemo čišćenje filtera za masnoću svaka 2 mjeseca.

⚠ UPOZORENJE – Opasnost od požara!

Naslage masnoća na filterima za masnoću bi se mogle zapaliti.

- ▶ Redovito čistite filtre za masnoću.

Zahtjev: Filtri za masnoću su izvađeni.

→ "Vađenje filtra za masnoću", Stranica 11

1. Pridržavajte se informacija o sredstvima za čišćenje.
→ "Sredstva za čišćenje", Stranica 10
2. Filtre za masnoću omekšajte u vrućoj sapunici.
Kod tvrdokorne prljavštine koristite sredstvo za otapanje masnoća. Sredstva za otapanje masnoća možete kupiti kod servisne službe ili u internetskoj trgovini.
3. Filtre za masnoću očistite četkom.
4. Temeljito isperite filtre za masnoću.
5. Ostavite filtre za masnoću da se osuše.

11.6 Pranje filtra za masnoću u perilici posuđa

Filtri za masnoću filtriraju masnoću iz kuhinjske pare. Redovito očišćeni filtri za masnoću osiguravaju visoki stupanj odvajanja masnoće. Preporučujemo čišćenje filtera za masnoću svaka 2 mjeseca.

⚠ UPOZORENJE – Opasnost od požara!

Naslage masnoća na filterima za masnoću bi se mogle zapaliti.

- ▶ Redovito čistite filtre za masnoću.

POZOR!

Filtri za masnoću mogu se oštetiti ako se priključite u perilici posuđa.

- ▶ Nemojte priključiti filtre za masnoću.

Napomena: Kod pranja filtra za masnoću u perilici posuđa može doći do lagane promjene boje. Promjene boje ne utječu na funkciju filtera za masnoću.

Zahtjev: Filtri za masnoću su izvađeni.

→ "Vađenje filtra za masnoću", *Stranica 11*

1. Pridržavajte se informacija o sredstvima za čišćenje.
→ "Sredstva za čišćenje", *Stranica 10*
2. Filtre za masnoću stavite labavo u perilicu posuđa. Jako zaprljane filtre za masnoću ne perite s posuđem.
Kod tvrdokorne prljavštine koristite sredstvo za otapanje masnoća. Sredstva za otapanje masnoća možete kupiti kod servisne službe ili u internetskoj trgovini.
3. Pokrenite perilicu posuđa.

Prilikom namještanja temperature odaberite maksimalno 70°C.

4. Ostavite filtre za masnoću da se osuše.

11.7 Stavljanje filtra za masnoću

POZOR!

Filtri za masnoću koji padnu mogu oštetiti ploču za kuhanje koja se nalazi ispod njih.

- ▶ Jednom rukom uhvatite ispod filtra za masnoću.

1. Umetnite filtre za masnoću.
2. Filtre za masnoću preklopite prema gore i uglavite zasune.
3. Provjerite jesu li zasuni uglavljeni.
4. Zatvorite staklenu frontu.

12 Uklanjanje smetnji

Manje smetnje na svom uređaju možete samostalno ukloniti. Iskoristite informacije za uklanjanje smetnji prije nego što se obratite servisnoj službi. Tako ćete izbjeći nepotrebne troškove.

⚠ UPOZORENJE – Opasnost od ozljede!

Nestručni popravci su opasni.

- ▶ Popravke na uređaju smije vršiti samo obučeno stručno osoblje.
- ▶ Ako je uređaj neispravan, nazovite servisnu službu.
→ "Servisna služba", *Stranica 13*

⚠ UPOZORENJE – Opasnost od strujnog udara!

Nestručni popravci su opasni.

- ▶ Popravke na uređaju smije vršiti samo obučeno stručno osoblje.
- ▶ Za popravak uređaja smiju se upotrebljavati samo originalni rezervni dijelovi.
- ▶ Ako je mrežni priključni vod ovog uređaja oštećen, može ga zamijeniti isključivo obučeno stručno osoblje.

12.1 Funkcionalne smetnje

Kvar	Uzrok i rješavanje problema
Uređaj ne funkcionira.	Mrežni utikač iz mrežnog priključnog voda nije utaknut. ▶ Priključite uređaj na strujnu mrežu.
	Osigurač u ormariću s osiguračima je iskočio. ▶ Provjerite osigurač u ormariću s osiguračima.
	Opskrba strujom je prekinuta. ▶ Provjerite funkcionira li rasvjeta ili drugi uređaji u prostoriji.
	Utični spoj sa staklenom pločom nije ispravno izveden. ▶ Provjerite utični spoj sa staklenom pločom. → "Montaža uređaja", <i>Stranica 21</i>
LED osvjetljenje ne radi.	Mogući su različiti uzroci. ▶ Neispravne LED žarulje smije zamijeniti samo proizvođač, njegova servisna služba ili ovlašteni serviser (elektroinstalater). ▶ Nazovite → "Servisna služba", <i>Stranica 13.</i>
Osvjetljenje tipki ne radi.	Mogući su različiti uzroci. ▶ Nazovite → "Servisna služba", <i>Stranica 13.</i>
Home Connect ne radi ispravno.	Mogući su različiti uzroci. ▶ Idite na www.home-connect.com .
Upravljanje napom preko ploče za kuhanje ne radi ispravno.	Eventualno treba promijeniti postavke. ▶ Pročitajte upute za uporabu ploče za kuhanje. ▶ Idite na www.home-connect.com .
Uređaj se ne pokreće prilikom prvog uključivanja.	Moguće je da se provode ažuriranja softvera. ▶ Pričekajte oko 15 minuta.

Kvar	Uzrok i rješavanje problema
Uređaj ne reagira.	Eventualno je potrebno ponovno pokretanje. <ul style="list-style-type: none"> ▶ Pritisnite ☹ i ⏻ držite najmanje 10 sekundi. ✓ Sve tipke trepere. ✓ Provodi se ponovno pokretanje.
Ponovno pokretanje ne funkcionira.	Mogući su različiti uzroci. <ol style="list-style-type: none"> 1. Isključite uređaj iz električne mreže. <ul style="list-style-type: none"> - Isključite mrežni utikač ili isključite osigurač u ormariću s osiguračima. 2. Nakon otprilike 2 minute ponovno uključite uređaj u električnu mrežu. <ul style="list-style-type: none"> ✓ To može potrajati nekoliko sekundi dok sve funkcije ne budu dostupne.
Pojavljaju se opće smetnje.	Eventualno je potrebno ažuriranje softvera. <ul style="list-style-type: none"> ▶ Provedite ažuriranje softvera. <ul style="list-style-type: none"> → "Ažuriranje softvera", Stranica 9

13 Zbrinjavanje

13.1 Zbrinjavanje starih uređaja u otpad

Ekološki prikladnim zbrinjavanjem otpada mogu se ponovo iskoristiti vrijedne sirovine.

1. Izvucite mrežni utikač iz mrežnog priključnog voda.
2. Prerežite mrežni priključni vod.
3. Uređaj zbrinite na ekološki prihvatljiv način. Informacije o aktualnim načinima zbrinjavanja možete dobiti od svog specijaliziranog trgovca ili se raspitajte u komunalnoj ili lokalnoj gradskoj upravi.



Ovaj je uređaj označen u skladu s europskom smjernicom 2012/19/EU o otpadnim električnim i elektronskim uređajima (waste electrical and electronic equipment - WEEE). Smjernica određuje okvir za povratak i zbrinjavanje otpadnih uređaja valjan u cijeloj Europskoj Uniji.

14 Servisna služba

Originalne rezervne dijelove koji su bitni za funkcioniranje uređaja u skladu s odgovarajućom Direktivom o ekološkom dizajnu Direktivom možete dobiti od naše korisničke službe tijekom perioda od najmanje 10 godina od stavljanja vašeg uređaja na tržište na Europskom gospodarskom području.

Napomena: Angažiranje servisne službe besplatno je u okviru uvjeta jamstva proizvođača.

Detaljne informacije o vremenu jamstva i uvjetima jamstva možete pronaći kod naše servisne službe, svog dobavljača ili na našoj internetskoj stranici.

Kada se obraćate servisnoj službi, potreban vam je proizvodni broj (E-Nr.) i tvornički broj (FD) te redni brojevi (Z.Nr.) uređaja.

Kontakt-podatke servisne službe naći ćete ovdje odn. u priloženom popisu servisnih službi na našoj internetskoj stranici.

14.1 Proizvodni broj (E-Nr.), tvornički broj (FD) i redni broj (Z-Nr.)

Proizvodni broj (E-Nr.) i tvornički broj (FD) te redne brojeve (Z-Nr.) možete pronaći na tipskoj pločici uređaja. Ovisno o modelu, označna se pločica nalazi:

- u unutrašnjosti uređaja (za to demontirajte filter za masnoću).
- na gornjoj strani uređaja.

Kako biste podatke o svom uređaju i broj telefona servisne službe brzo ponovno pronašli, možete ih zabilježiti.

15 Pribor

Pribor možete kupiti kod servisne službe, u specijaliziranim trgovinama ili na internetu. Koristite samo originalni pribor jer je on točno prilagođen vašem uređaju. Pribor je specifičan za uređaj. Molimo Vas da kod kupovine navedete točnu oznaku (E-br.) Vašeg uređaja. → Stranica 13

Koji je pribor raspoloživ za vaš uređaj, možete saznati u našem katalogu, u internetskoj trgovini ili kod servisne službe.

www.bosch-home.com

Dodatna oprema	Narudžbeni broj
Komplet za pogon na optični zrak Clean Air Plus	DWZ1BK1I6
Komplet za pogon na optični zrak Clean Air Plus – bez dimnjaka, nagnuta napa	DWZ1BK1V6

Dodatna oprema	Narudžbeni broj
Long Life set za rec.zraka – bez dimnjaka, nagnuta napa	DWZ1BK1R1
Long Life filter za mirise – zamjenski	DWZ1BK1P1
Produžetak kanala – 1000 mm, crni	DWZ0BX6K1

Dodatna oprema	Narudžbeni broj
Produžetak kanala – 1500 mm, crni	DWZ0BX6L1
Produžetak kanala – 1000 mm, srebrni	DWZ0BX3K1
Produžetak kanala – 1500 mm, srebrni	DWZ0BX3L1

16 Izjava o sukladnosti

Ovime tvrtka BSH Hausgeräte GmbH izjavljuje da je uređaj s funkcijom Home Connect sukladan s temeljnim zahtjevima i drugim relevantnim odredbama Direktive 2014/53/EU.

Detaljnu RED izjavu o sukladnosti možete pronaći na internetu pod www.bosch-home.com na stranici proizvoda vašeg uređaja u dodatnim dokumentima.



Pojas od 2,4 GHz (2400–2483,5 MHz): maks. 100 mW
Pojas od 5 GHz (5150–5350 MHz + 5470–5725 MHz): maks. 150 mW

	BE	BG	CZ	DK	DE	EE	IE	EL	ES
	FR	HR	IT	CY	LI	LV	LT	LU	HU
	MT	NL	AT	PL	PT	RO	SI	SK	FI
	SE	NO	CH	TR	IS	UK (NI)			

5 GHz WLAN (Wi-Fi): Samo za uporabu u unutarnjim prostorima.

AL	BA	MD	ME	MK	RS	UK	UA
----	----	----	----	----	----	----	----

5 GHz WLAN (Wi-Fi): Samo za uporabu u unutarnjim prostorima.

17 Informacije o besplatnom softveru i softveru otvorenog koda

Ovaj proizvod sadrži komponente softvera koje su od vlasnika autorskih prava licencirane kao besplatne ili kao softver otvorenog koda. Odgovarajuće informacije o licence spremljene su u kućnom uređaju. Pristup odgovarajućim informacijama o licenci moguć je i putem aplikacije Home Connect: „Postavke -> Pravna pitanja -> Informacije o licenci“. ¹ Možete preuzeti informacije o licenci na internetskoj stranici proizvoda. (Na internetskoj stranici proizvoda potražite model uređaja i dodatne dokumente.) Alternat-

tivno možete zatražiti odgovarajuće informacije na stranici ossrequest@bshg.com ili od BSH Hausgeräte GmbH, Carl-Wery-Str. 34, D-81739 München. Izvorni kôd stavlja se na raspolaganje na zahtjev. Pošaljite zahtjev na ossrequest@bshg.com ili na adresu BSH Hausgeräte GmbH, Carl-Wery-Str. 34, D-81739 München. Predmet: „OSSREQUEST“ Vi snosite troškove obrade zahtjeva. Ta ponuda vrijedi tri godine od datuma kupnje odn. najmanje u razdoblju u kojem pružamo podršku i zamjenske dijelove za odgovarajući uređaj.

18 Napomene za ispitivanje

Ove napomene su sastavljene kako bi se olakšalo ispitivanje uređaja.

- Izmjereno u skladu s normom EN 61591.
- Uređaj se koristi u stanju isporuke.

- Za ispitivanje navedenih karakteristika uređaja korišten je međupoložaj na staklenoj fronti.
- Treba paziti da se filtri ne pomaknu tijekom mjerenja (promjenom položaja uređaja prema položaju za ugradnju).

¹ Ovisno o opremi uređaja

19 Upute za montažu



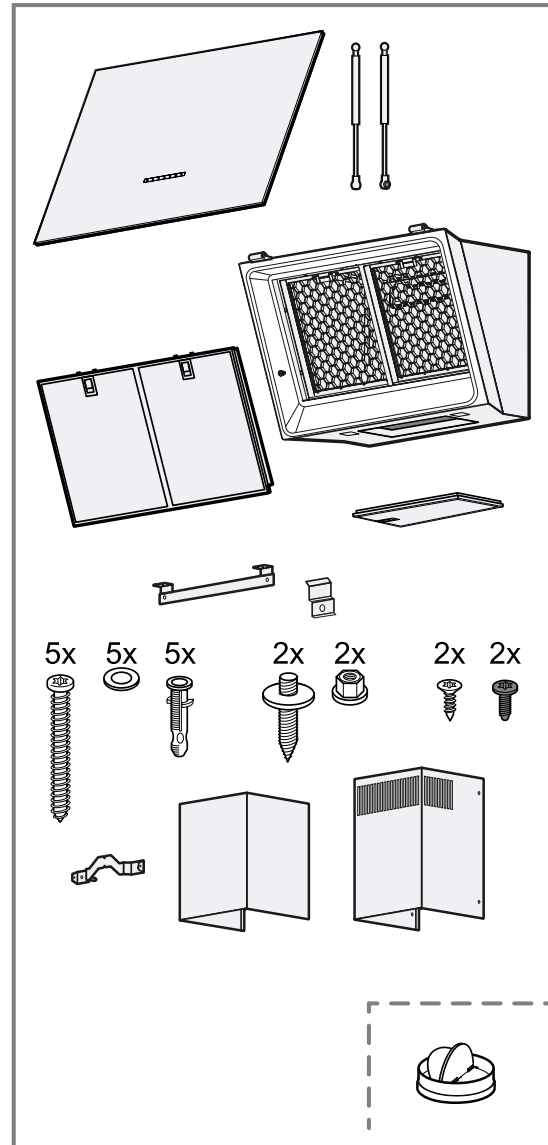
19.1 Videozapis za montažu

Ako skenirate ovaj QR kod svojim pametnim telefonom, možete pogledati videozapis cjelokupne montaže uređaja.



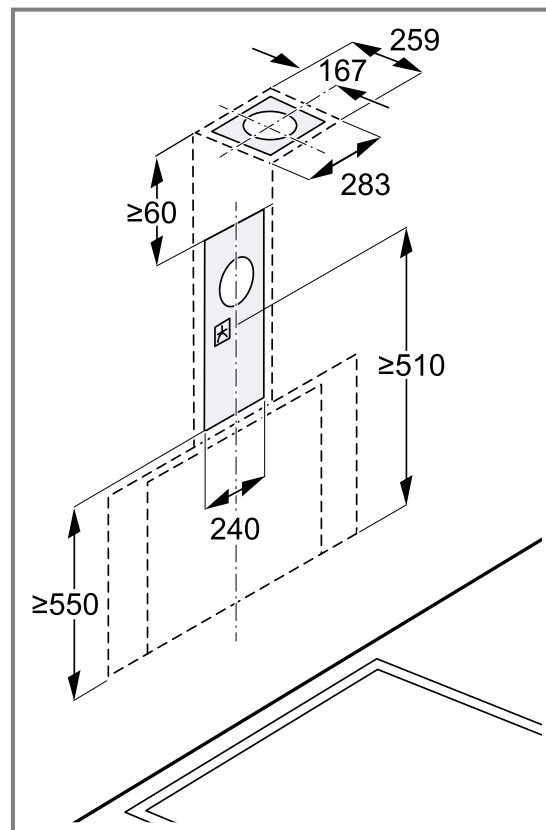
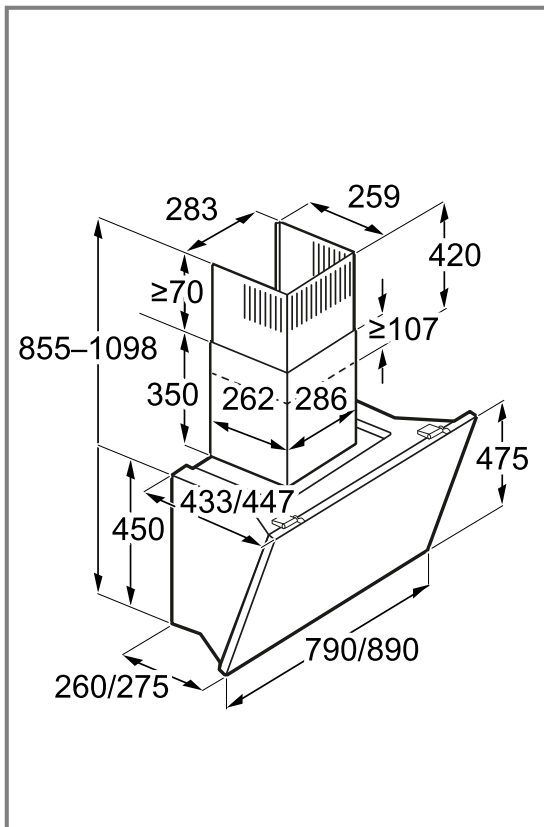
19.2 Opseg isporuke

Nakon raspakiravanja provjerite sve dijelove imaju li oštećenja nastala u transportu te je li isporuka potpuna.



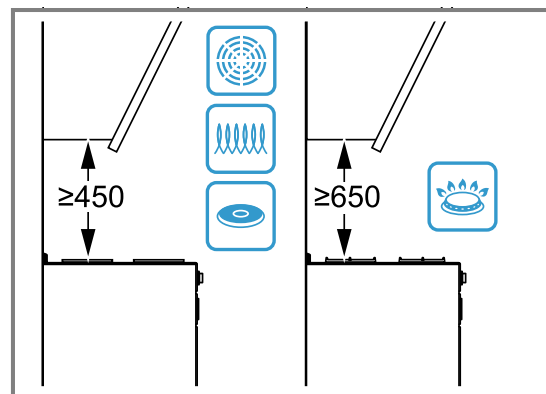
19.3 Dimenzije uređaja

Ovdje možete naći dimenzije uređaja



19.4 Sigurnosni razmaci

Pridržavajte se sigurnosnog razmaka uređaja.

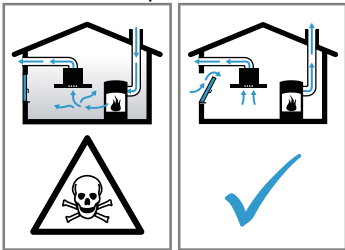


⚠ 19.5 Sigurna montaža

Pridržavajte se sigurnosnih napomena prilikom montaže uređaja.

⚠ UPOZORENJE – Opasnost od trovanja!

Usisani plinovi koji izgaraju mogu uzrokovati otrovanja. Grijala na plamen koja ovise o zraku iz prostorije (npr. plinska grijala, grijala na ulje i drva ili ugljen, protočni grijači vode, uređaji za pripremu tople vode) troše zrak za sagorijevanje iz prostorije u kojoj je postavljen uređaj i odvode dimne plinove kroz dimovodne uređaje (npr. dimnjak) na otvoreno. Kada se ovi uređaji koriste u kombinaciji s napom, iz kuhinje i susjednih prostorija izvlači se sobni zrak. Pritom dovod zraka nije dovoljan, te tako nastaje podtlak. Otrovnici plinovi iz dimnjaka ili odvodnog okna usisavaju se natrag u stambeni prostor.



- ▶ Uvijek se pobrinite za dostatan dovod zraka ukoliko se uređaj koristi u radu s odlaznim zrakom i s grijalima na plamen koja ovise o zraku iz prostorije.
- ▶ Bezopasna uporaba je moguća samo ako u prostoriji u kojoj je postavljeno grijalo na plamen podtlak ne prekoračuje 4 Pa (0,04 mbar). To se može postići ako zrak potreban za sagorijevanje može protjecati kroz otvore koji se ne mogu zatvoriti, kao npr. u vratima, prozorima te kroz otvore povezane sa zidnim otvorom za dovod/odvod zraka ili putem nekih drugih tehničkih mjera. Samo jedan dovodno-odvodni zidni otvor za zrak ne jamči poštivanje graničnih vrijednosti.
- ▶ U svakom se slučaju posavjetujte s nadležnim dimnjačarom koji može ocijeniti mogućnosti prozračivanja čitave kuće te vam predložiti odgovarajuće mjere za prozračivanje.
- ▶ Ukoliko se uređaj koristi isključivo za rad s optočnim zrakom, rad uređaja moguć je bez ograničenja.

Usisani plinovi koji izgaraju mogu uzrokovati otrovanja.

- ▶ Ako se napa postavlja s kaminom koji ovisi o zraku u prostoriji, električno napajanje nape treba opremiti prikladnim sigurnosnim spojem.

Usisani plinovi koji izgaraju mogu uzrokovati otrovanja.

- ▶ Odlazni zrak ne smije se odvoditi u dimnjak za odvod dima ili ispušnih plinova koji je u radu.
- ▶ Odlazni zrak ne smije se odvoditi u okno koje služi za odzračivanje prostorija za postavljanje kamina.
- ▶ Ukoliko se odlazni zrak odvodi u dimnjak za odvod dima ili ispušnih plinova koji nisu u radu, u tom slučaju valja pribaviti suglasnost nadležnog dimnjačara.

⚠ UPOZORENJE – Opasnost od gušenja!

Djeca mogu navući ambalažni materijal preko glave ili se njime zamotati te se na taj način ugušiti.

- ▶ Ambalažni materijal držite podalje od djece.
- ▶ Djeci nikada ne dopuštajte igranje s ambalažnim materijalom.

⚠ UPOZORENJE – Opasnost od požara!

Naslage masnoća na filteru za masnoću bi se mogle zapaliti.

- ▶ U blizini uređaja nikada ne radite s otvorenim plamenom (npr. flambiranje).
- ▶ Uređaj postavljajte u blizini grijala na kruta goriva (npr. drva ili ugljen) samo kada je na njima zatvoreni otvor koji se ne može skinuti. Iskre ne smiju letjeti.
- ▶ Valja poštivati zadani sigurnosni razmak kako bi se izbjegao zastoje topline.
- ▶ Pridržavajte se podataka za svoje kuhinjske uređaje. Ukoliko je u uputama za postavljanje kuhinjskih uređaja propisan razmak koji odstupa od navedenih dimenzija, uvijek uzmite u obzir veći razmak. Ako zajedno rade plinska i električna kuhališta, vrijedi najveći navedeni razmak.

⚠ UPOZORENJE – Opasnost od ozljede!

Sastavni dijelovi unutar uređaja mogu biti oštih rubova.

- ▶ Nosite zaštitne rukavice.

Ako uređaj nije propisno pričvršćen, može pasti.

- ▶ Svi pričvrtni elementi moraju biti čvrsto i sigurno montirani.

Opasnost od ozljede zbog krhotina stakla.

- ▶ Poklopac filtra zaštitite od udaraca.
- ▶ Pazite da poklopac filtra ne padne.
- ▶ Nosite zaštitne naočale prilikom montaže.

Uređaj je težak.

- ▶ Za pomicanje uređaja potrebne su 2 osobe.
- ▶ Koristite samo primjerena pomagala.

Uređaj je težak.

- ▶ Uređaj se ne smije izravno montirati na gips kartonske ploče ili slične lagane građevinske materijale.
- ▶ Za propisnu montažu koristite dovoljno stabilan materijal koji je prilagođen građevinskim uvjetima i težini uređaja.

Promjene na električnoj ili mehaničkoj nadgradnji su opasne i mogu dovesti do pogrešnog rada.

- ▶ Ne vršite promjene na električnoj ili mehaničkoj nadgradnji.

Poklopac filtra može se otvoriti.

- ▶ Polako otvorite poklopac filtra.
- ▶ Nakon otvaranja čvrsto držite poklopac filtra tako da se ne može više otvoriti.
- ▶ Polako zatvorite poklopac filtra.

Opasnost od ozljede pri otvaranju i zatvaranju šarki.

- ▶ Ne posežite rukom u pomično područje šarki.

⚠ UPOZORENJE – Opasnost od strujnog udara!

Oštrobridni sastavni dijelovi unutar uređaja mogu oštetiti priključni kabel.

- ▶ Pazite da ne presavijete ili priklješтите priključni kabel.

Oštećeni uređaj ili oštećeni mrežni priključni vod predstavljaju izvor opasnosti.

- ▶ Oštećeni uređaj nikada nemojte puštati u rad.
- ▶ Nikada ne povlačite za mrežni priključni vod kako biste isključili uređaj iz električne mreže. Uvijek izvucite mrežni utikač iz mrežnog priključnog voda.
- ▶ Ako je uređaj ili mrežni priključni vod oštećen, odmah izvucite mrežni utikač iz mrežnog priključnog voda ili isključite osigurač u ormariću s osiguračima.
- ▶ Nazovite servisnu službu. → *Stranica 13*

Nestručni popravci su opasni.

- ▶ Popravke na uređaju smije vršiti samo obučeno stručno osoblje.
- ▶ Za popravak uređaja smiju se upotrebljavati samo originalni rezervni dijelovi.
- ▶ Ako je mrežni priključni vod ovog uređaja oštećen, može ga zamijeniti isključivo obučeno stručno osoblje.

Nestručno postavljanje je opasno.

- ▶ Uređaj priključite i koristite samo prema podacima navedenim na označnoj pločici.
- ▶ Uređaj priključite samo preko propisno instalirane utičnice s uzemljenjem na strujnu mrežu s izmjeničnom strujom.
- ▶ Sustav zaštitnih vodiča kućne električne instalacije mora biti propisno instaliran.
- ▶ Nikada ne uključujte uređaj pomoću vanjske sklopne naprave, npr. sata za vremensko uključivanje ili daljinskog upravljača.
- ▶ Kada je uređaj ugrađen, pristup mrežnom utikaču i mrežnom priključnom vodu mora biti slobodan. Ako slobodan pristup nije moguć, u fiksno postavljenoj električnoj instalaciji treba ugraditi svepolni rastavljač prema uvjetima kategorije prenapona III i prema propisima za postavljanje.
- ▶ Pri postavljanju uređaja pazite na to da ne prignječite ili oštetite mrežni priključni vod.

19.6 Opće napomene

Pridržavajte se ovih općih napomena kod instalacije.

- Kod instalacije morate poštivati trenutno važeće propise iz područja gradnje i propise lokalnih distributera električne energije i plina.
- Pri odvodu odlaznog zraka morate poštivati lokalne i zakonske propise npr. propise iz područja gradnje.
- Odaberite lako dostupno mjesto montaže kako bi se u slučaju servisa neometano moglo doći do uređaja.
- Površine uređaja su osjetljive. Kod montaže izbjegavajte oštećenja.

19.7 Napomene za električni priključak

Pridržavajte se tih napomena kako biste mogli sigurno priključiti uređaj na električnu mrežu.

⚠ UPOZORENJE – Opasnost od strujnog udara!

Isključivanje uređaja iz električne mreže mora biti omogućeno u svakom trenutku. Uređaj se smije priključiti samo na propisno instaliranu utičnicu sa zaštitnim kontaktom.

- ▶ Mrežni utikač mrežnog priključnog voda mora biti dostupan nakon ugradnje uređaja.
- ▶ Ako to nije moguće, u fiksno postavljenoj električnoj instalaciji trebate ugraditi svepolni odvajač prema uvjetima kategorije prenapona III i prema propisima za postavljanje.
- ▶ Samo elektrotehničar smije izvršiti fiksno postavljanje električne instalacije. Preporučujemo da instalirate zaštitnu strujnu sklopku (ZS-sklopku) u strujnom krugu napajanja uređaja.

Oštrobridni sastavni dijelovi unutar uređaja mogu oštetiti priključni kabel.

- ▶ Pazite da ne presavijete ili priklješтите priključni kabel.
- Podatke o priključku možete pronaći na označnoj pločici. → *Stranica 13*
- Priključni vod je duljine oko 1,30 m.

- Ovaj uređaj odgovara odredbama EZ za zaštitu od radiosmetnji.
- Uređaj odgovara klasi zaštite 1. Stoga koristite uređaj samo ukoliko je priključen na priključak sa zaštitnim vodičem.
- Tijekom montaže nemojte priključiti uređaj na električnu mrežu.
- Provjerite je li osigurana zaštita od dodira kod ugradnje.

19.8 Napomene za situaciju ugradnje

- Montirajte ovaj uređaj na kuhinjski zid.
- Uređaj treba postaviti ispred gornjih elemenata ako su dublji od 370 mm.
- Za montažu dodatnih dijelova posebnog pribora pridržavajte se priloženih uputa za postavljanje.
- Širina nape se barem mora podudarati sa širinom kuhališta.
- Uređaj montirajte na sredini iznad ploče za kuhanje kako bi se kuhinjska para mogla optimalno registrirati.

19.9 Napomene za vod za odlazni zrak

Za reklamacije čiji uzrok bi mogao biti neispravan dimovod, proizvođač uređaja ne preuzima odgovornost.

- Koristite kratku, ravnu cijev za odlazni zrak što većeg promjera.
- Duge, hrapave cijevi za odlazni zrak, brojna koljena cijevi ili mali promjeri cijevi smanjuju usisnu snagu i povećavaju buku ventilatora.
- Koristite cijev za odlazni zrak od nezapaljivog materijala.
- Kako biste spriječili povrat kondenzata, montirajte cijev za odlazni zrak sa strane uređaja s 1° padom.

19.10 Napomene za pogon na odlazni zrak

Kod pogona na odlazni zrak treba biti ugrađena nepovratna zaklopka.

Napomene

- Ako nepovratna zaklopka nije isporučena s uređajem, možete je kupiti u specijaliziranoj trgovini.
- Ako se odlazni zrak odvodi kroz vanjski zid, tada valja koristiti teleskopski zidni ormarić.

19.11 Montaža

Provjera zida

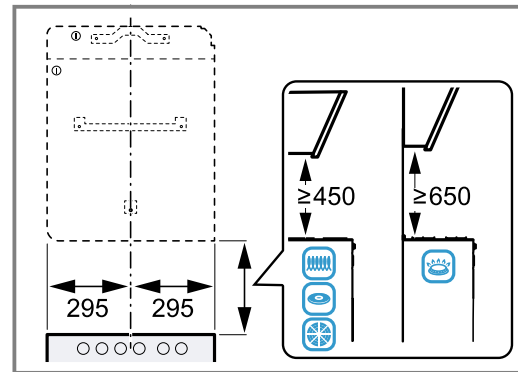
1. Provjerite je li zid vodoravan i dovoljno nosiv. Maksimalna težina uređaja iznosi 30 kg.
2. Izbušite rupu prema duljini vijka.
3. Upotrebjavajte priložene vijke i tiple. Priloženi vijci i tiple namijenjeni su za masivne zidove. Za druge konstrukcije upotrebjavajte prikladan materijal za pričvršćivanje, npr. gips ploča, porobeton, opeka Poroton.
4. Montirajte uređaj s materijalom za pričvršćivanje koji je dovoljno stabilan i koji je prilagođen građevinskim uvjetima i težini uređaja.
5. Provjerite postojeće položene kabele drugih uređaja u području izreza.

Priprema zida

1. Pridržavajte se napomena za situaciju ugradnje. → *Stranica 19*
2. Uvjerite se da na mjestu rupa nema strujnih vodova, plinskih ili vodovodnih cijevi.
3. Prekrijte ploču za kuhanje kako biste izbjegli oštećenja.
4. Odredite položaj nape i lagano iscrtajte donji rub uređaja na zidu.
 - Odredite sredinu polazeći od ploče za kuhanje.
 - Pridržavajte se sigurnosnog razmaka do ploče za kuhanje.

Preporučujemo da napu objesite tako da donji rub staklenog sjenila čini liniju s donjim rubom susjednih gornjih elemenata.

5. Za jednostavniju montažu dio ambalaže koji služi kao šablona pristonite i fiksirajte uz prethodno iscrtanu liniju.

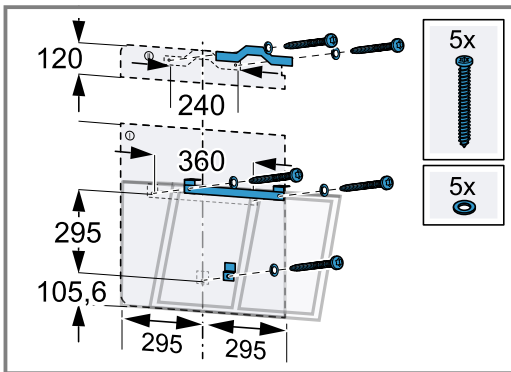
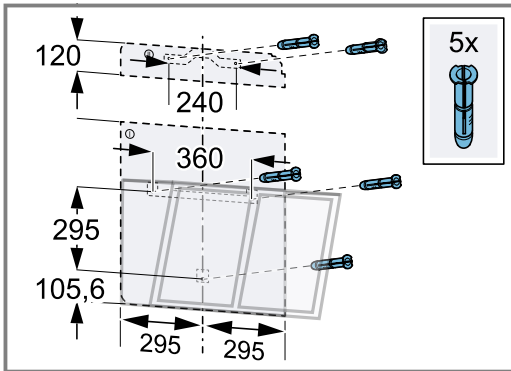


6. Iscrtajte položaje za vijke.
7. Za montažu s oblogom dimnjaka skinite šablonu uz zadanu liniju reza.
8. Stavite odvojeni dio na željeni položaj. Pridržavajte se ukupne duljine obloge dimnjaka.
9. Izbušite rupe \varnothing 8 mm i dubine 80 mm za pričvršćenje.
10. Skinite šablonu.

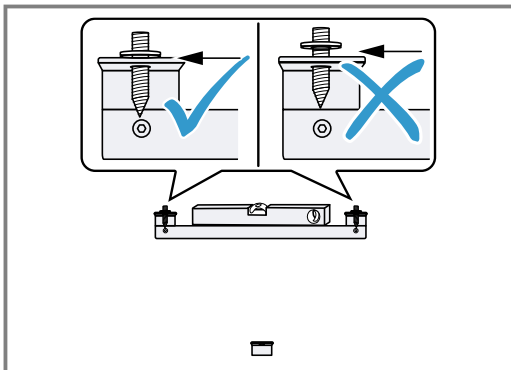
Montaža ovješena uređaja

1. Rukom pričvrstite ovješnje uređaja za napu.

2. Libelom vodoravno izravnavajte ovješene uređaja i pričvrstite vijcima.

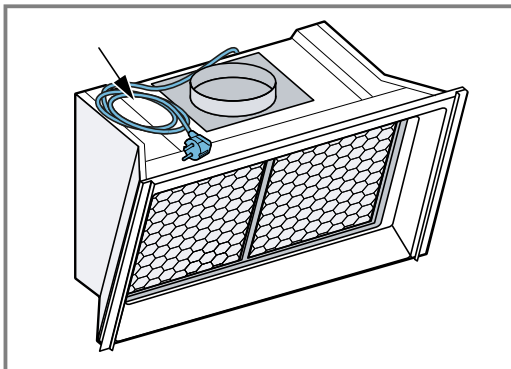


3. Priložene vijke uvrnite do kraja u gornje ovješnje uređaja.



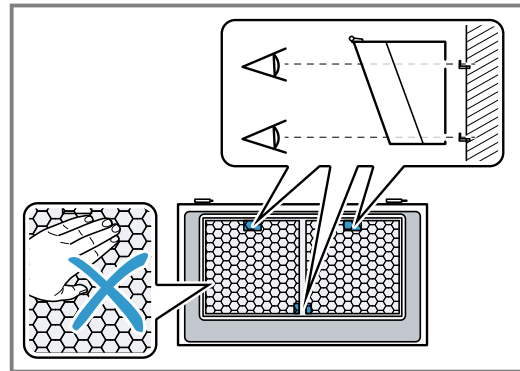
Montaža uređaja

1. Odložite mrežni utikač gore na uređaju.

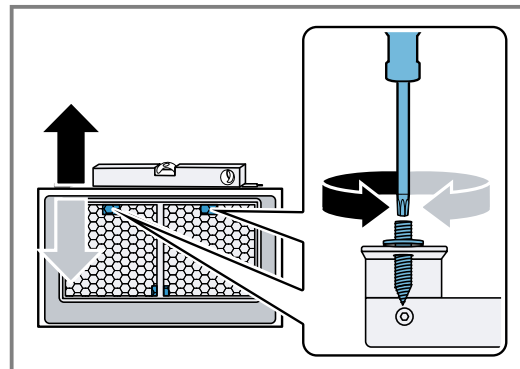


2. Izvadite filtre za masnoću.

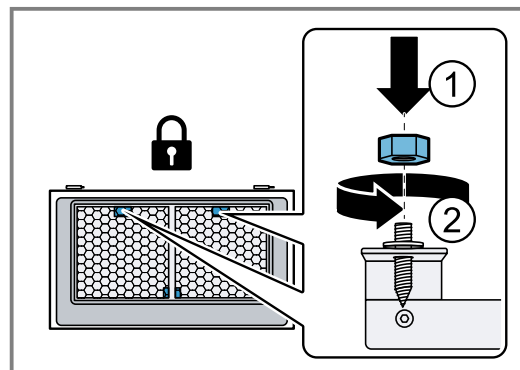
3. Objesite uređaj odozgo u ovješnje uređaja tako da se fiksno uglati.



4. Kako biste izravnali uređaj, po potrebi ga odozgo namjestite odvijačem po visini.

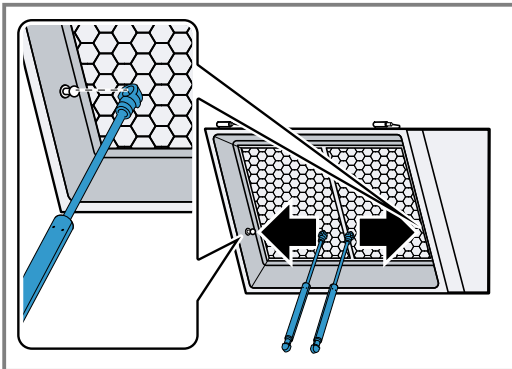


5. Uređaj osigurajte 2 maticama s gornje strane.



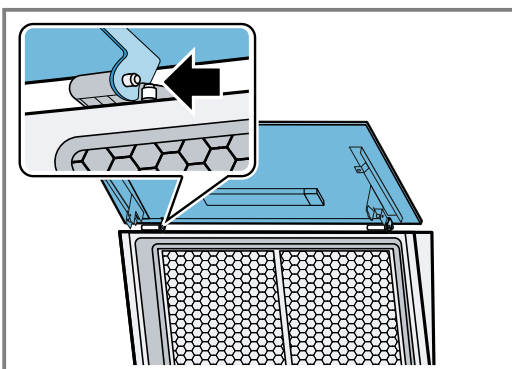
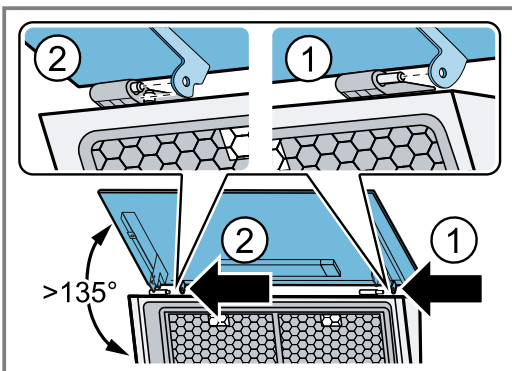
6. Napomena: Ne udarajte plinskim amortizerima o lakirani unutarnji okvir.

Plinske amortizere pričvrstite spojnicama s lijeve i desne strane na uređaju.



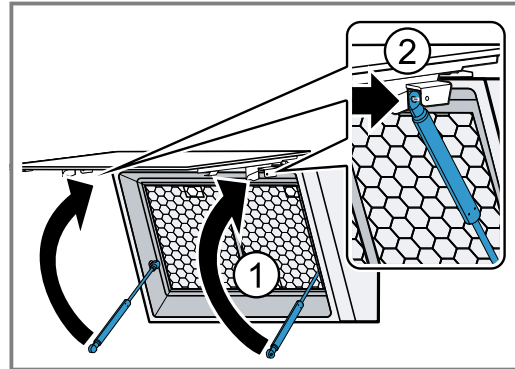
7. Montirajte staklo.

- Staklo čvrsto držite s obje ruke.
- Stavite pločicu šarke s desne na lijevu stranu u komplementarni element na uređaju i uglavite.



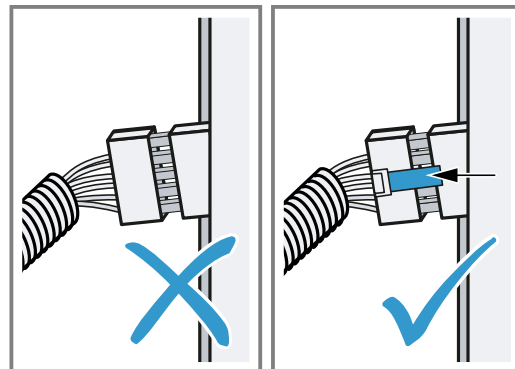
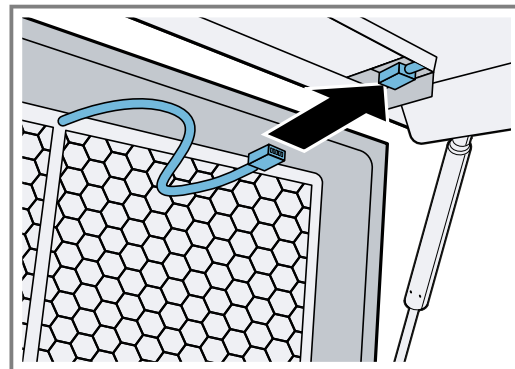
Čvrsto držite staklo dok se obje šarke ne uglave.

8. Plinske amortizere pričvrstite spojnicama s lijeve i desne strane na staklu.



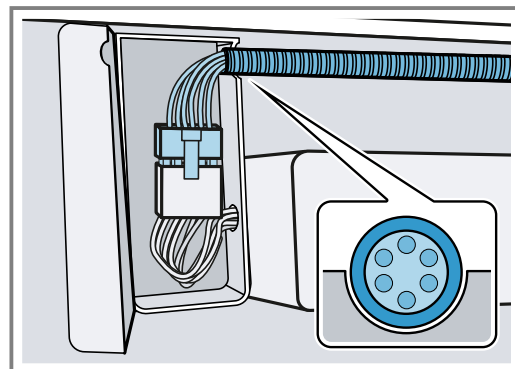
9. Utaknite utikač u utičnicu.

- Provjerite je li utikač utaknut klikom.

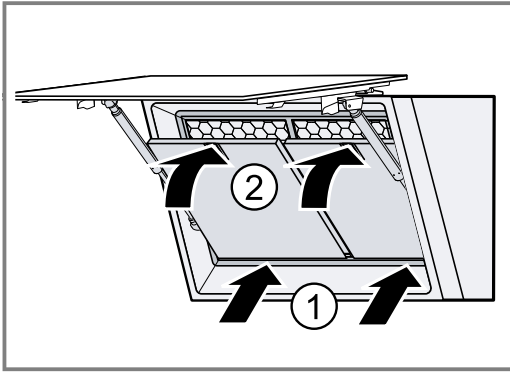


Utični spoj sa staklenom pločom

10. Uvucite zaštitno crijevo u za to predviđeni otvor.



11. Umetnite filtre za masnoću.



12. Izvedite električni priključak.

Postavljanje cijevi

Napomena: Ukoliko koristite aluminijsku cijev, područje priključivanja prethodno poravnajte.

Preporučujemo postavljanje cijevi s cijevi za odlazni zrak Ø 150 mm.

Ako je promjer cijevi manji od 150 mm, potreban vam je redukcijski nastavak koji je zasebno dostupan.

Pričvršćivanje spoja odlaznog zraka (cijev za odlazni zrak Ø 150 mm)

1. Cijev za odlazni zrak priključite na nastavak za zrak.
2. Pričvrstite spoj s otvorom.
3. Zabtivite spojna mjesta.

Montaža obloge dimnjaka

⚠ UPOZORENJE – Opasnost od ozljede!

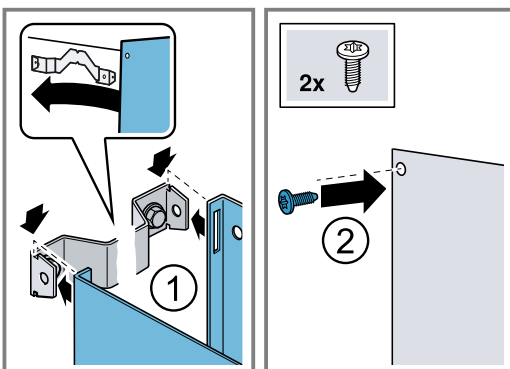
Sastavni dijelovi unutar uređaja mogu biti oštih rubova.
► Nosite zaštitne rukavice.

⚠ UPOZORENJE – Opasnost od strujnog udara!

Oštrobridni sastavni dijelovi unutar uređaja mogu oštetiti priključni kabel.

► Pazite da ne presavijete ili priklješćite priključni kabel.

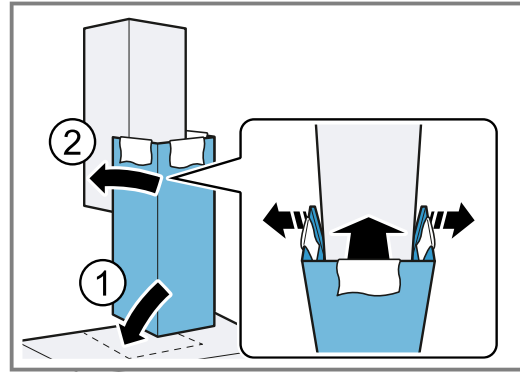
1. Da biste odvojili obloge dimnjaka, uklonite ljepljivu traku ili izvadite oblogu dimnjaka iz zaštitne ambalaže.
2. Ako postoje zaštitne folije, skinite ih s obje obloge dimnjaka.
3. Gornju oblogu dimnjaka privijte s 2 vijka bočno na kutni držač.



4. **Napomena:** Kako biste izbjegli ogrebotine, stavite meke krpe za zaštitu na rubovima vanjske obloge dimnjaka.

Stavite donju oblogu dimnjaka na uređaj i lagano razdvojite. ①

5. Stavite donju oblogu dimnjaka na gornju oblogu dimnjaka. ②



6. Oprezno uklonite krpe.

Demontaža uređaja

Napomena: Dizajnerski profili nisu elementi ručke. Ne podižite uređaj držeći za dizajnerske profile.

1. Demontirajte dizajnerske profile.
2. Otpustite gornje 2 matice na ovješnju uređaja.
3. Skinite uređaj sa zida.



Thank you for buying a Bosch Home Appliance!

Register your new device on MyBosch now and profit directly from:

- **Expert tips & tricks for your appliance**
- **Warranty extension options**
- **Discounts for accessories & spare-parts**
- **Digital manual and all appliance data at hand**
- **Easy access to Bosch Home Appliances Service**

Free and easy registration – also on mobile phones:

www.bosch-home.com/welcome

BOSCH
HOME APPLIANCES
SERVICE

Looking for help? You'll find it here.

Expert advice for your Bosch home appliances, help with problems or a repair from Bosch experts.

Find out everything about the many ways Bosch can support you:

www.bosch-home.com/service

Contact data of all countries are listed in the attached service directory.

BSH Hausgeräte GmbH

Carl-Wery-Straße 34

81739 München, GERMANY

www.bosch-home.com

A Bosch Company



9001743896 (040110)

hr