



**Register** your  
new device on  
MyBosch now and  
get free benefits:  
[bosch-home.com/  
welcome](https://bosch-home.com/welcome)



# Kuhinjska napa

DWK91LT60

DWK91LT60B

DWK91LT20

DWK91LT65

[sl] Uporabniški priročnik in navodila za montažo

**Za dodatne informacije glejte digitalni uporabniški priročnik.**



## Kazalo

### NAVODILA ZA UPORABO

1	Varnost .....	2
2	Preprečevanje materialne škode.....	4
3	Varstvo okolja in varčevanje .....	5
4	Načini delovanja.....	5
5	Spoznavanje.....	6
6	Pred prvo uporabo.....	7
7	Osnovno upravljanje.....	7
8	Dodatne funkcije v aplikaciji Home Connect <sup>1</sup> .....	8
9	Home Connect .....	9
10	Krmiljenje nape prek kuhalne plošče .....	10
11	Čiščenje in nega.....	10
12	Odpravljanje motenj.....	11
13	Odstranjevanje .....	13
14	Servisna služba.....	13
15	Pribor .....	13
16	Izjava o skladnosti .....	13
17	Informacije o brezplačni programski opremi in opremi Open Source.....	14
18	Navodila za preizkus.....	14
19	NAVODILA ZA MONTAŽO.....	14
19.5	Varna montaža .....	16

## 1 Varnost

Upoštevajte naslednja varnostna navodila.

### 1.1 Splošna navodila

- Skrbno preberite ta navodila.
- Navodila za uporabo in informacije o izdelku shranite za kasnejšo uporabo ali za novega lastnika.

- Če opazite poškodbo zaradi transporta, aparata ne priključite.

### 1.2 Namenska uporaba

Aparat uporabljajte samo:

- za odsesavanje pare pri kuhanju.
- v domačem gospodinjstvu in v zaprtih prostorih domačega okolja.
- do najvišje nadmorske višine 4000 m.

### 1.3 Omejitev kroga uporabnikov

Ta aparat lahko otroci, starejši od 8 let, ter osebe z zmanjšanimi fizičnimi, senzoričnimi ali duševnimi sposobnostmi ali osebe, ki ne razpolagajo z izkušnjami in/ali znanjem uporabljajo le, ko so pod nadzorom, ali če so bili poučeni o varni uporabi in so razumeli nevarnosti, ki izhajajo iz uporabe aparata.

Otroci se ne smejo igrati z aparatom.

Otroci ne smejo čistiti ali vzdrževati aparata, razen če so stari več kot 15 let ali starejši in so pod nadzorom.

Otroci, mlajši od 8 let, naj se ne približujejo aparatu in priključnemu kablu.

### 1.4 Varna uporaba

#### OPOZORILO – Nevarnost požara!

Maščobne usedline v maščobnih filtrih se lahko vnamejo.

- ▶ Aparata nikdar ne uporabljajte brez maščobnega filtra.
- ▶ Maščobne filtre redno čistite.
- ▶ V bližini aparata nikoli ne uporabljajte odprtega ognja (npr. za flambiranje).
- ▶ Aparat namestite v bližino kurišča na trdo gorivo (npr. les ali oglje) le v primeru, da ima kurišče zaprt, nesnemljiv pokrov. Ne sme priti do preskoka isker.

<sup>1</sup> Na voljo glede na različico programske opreme. Dodatne informacije o razpoložljivosti najdete na spletni strani.

Vroče olje in maščoba se hitro vnameta.

- ▶ Vroče olje in maščobo morate stalno nadzorovati.
- ▶ Gorečega olja ali maščobe nikoli ne gasite z vodo. Izklopite kuhališče. Plamene previdno zadušite s pokrovko, odejo ali čim podobnim in počakajte, da se ohladijo.

Plinska kuhališča, na katerih ni posode, med delovanjem razvijejo veliko vročino. Prezračevalna naprava, ki je nameščena nad njimi, se lahko poškoduje ali vname.

- ▶ Plinska kuhališča uporabljajte le takrat, ko je na njih posoda.

Ob sočasnem delovanju več plinskih kuhališč se razvije velika vročina. Prezračevalna naprava, ki je nameščena nad njimi, se lahko poškoduje ali vname.

- ▶ Plinska kuhališča uporabljajte le takrat, ko je na njih posoda.
- ▶ Nastavite najvišjo stopnjo ventilatorja.
- ▶ Nikoli ne uporabljajte dveh plinskih kuhališč hkrati z največjim plamenom več kot 15 minut. Dve plinski kuhališči ustrezata enemu velikemu gorilniku.
- ▶ Nikoli ne uporabljajte velikih gorilnikov z več kot 5 kW z največjim plamenom dlje kot 15 minut, npr. za vok.

Maščobne usedline v maščobnih filtrih se lahko vnamejo.

- ▶ Maščobne filtre redno čistite.

### **⚠ OPOZORILO – Nevarnost zadušitve!**

Otroci se lahko zavijejo v embalažo ali pa si slednje potegnejo preko glave in se tako zadušijo.

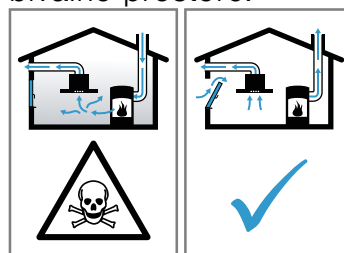
- ▶ Poskrbite, da otroci ne bodo prišli v stik z embalažnim materialom.
- ▶ Ne dovolite otrokom, da se igrajo z embalažnim materialom.

Otroci lahko vdihnejo ali pogoltnejo majhne dele in se tako zadušijo.

- ▶ Poskrbite, da otroci ne bodo prišli v stik z majhnimi deli.
- ▶ Ne dovolite otrokom, da se igrajo z majhnimi deli.

### **⚠ OPOZORILO – Nevarnost zastrupitve!**

Vsesani izpušni plini lahko povzročijo zastrupitev. Kurišča, odvisna od zraka v prostoru (npr. grelne naprave na plin, olje, les ali premog, pretočni grelniki, bojlerji) črpajo zrak za izgoranje iz prostora, v katerem so nameščeni, in odvajajo izpušne pline na prosto prek sistema za odvajanje plinov (npr. dimnika). Ko je napa vklopljena, se iz kuhinje in sosednjih prostorov odvaja zrak. Brez zadostnega dotoka zraka nastane podtlak. Strupeni plini iz dimnika ali odvodnega jaška se vsesajo nazaj v bivalne prostore.



- ▶ Kadar aparat deluje na odhodni zrak sočasno s kuriščem, ki je odvisno od zraka v prostoru, poskrbite za zadostno zračenje.
  - ▶ Varno delovanje je mogoče le v primeru, da podtlak v prostoru, kjer je nameščeno kurišče, ne preseže 4 Pa (0,04 mbar). To dosežete z odprtini, ki jih ni mogoče zapreti, npr. v vratih in oknih, v povezavi s kanalom za dovod/odvod zraka ali z drugimi tehničnimi ukrepi, ki omogočajo dotok zraka, potrebnega za izgoranje, v prostor. Samo prezračevalni/odvodni kanal ne zadostuje za zagotavljanje mejnih vrednosti.
  - ▶ V vsakem primeru se posvetujte s pristojnim dimnikarjem, ki lahko oceni stanje celotnega prezračevalnega sistema v hiši in vam lahko priporoči ustrezne prezračevalne ukrepe.
  - ▶ Če aparat uporabljate izključno v načinu delovanja s kroženjem zraka, ga lahko uporabljate brez omejitev.
- Uporaba plinskega kuhalnika povzroči nastajanje toplote, vlage in stranskih produktov pri izgoranju v prostoru postavitve.
- ▶ Ko uporabljate plinski kuhalnik, vklopite napa.

### **⚠ OPOZORILO – Nevarnost opeklin!**

Dostopni deli se med delovanjem segrejejo.

- ▶ Nikoli se ne dotikajte vročih delov.
- ▶ Otrokom ne dovolite v bližino.

Aparat se med delovanjem segreje.

- ▶ Pred čiščenjem pustite, da se aparat ohladi.

### **⚠ OPOZORILO – Nevarnost poškodb!**

Sestavni deli v aparatu imajo lahko ostre robove.

- ▶ Notranjost aparata previdno čistite. Predmeti, ki jih odložite na aparat, lahko padejo z njega.
- ▶ Ne postavljajte predmetov na aparat. Spreminjanje električnih ali mehanskih komponent je nevarno in lahko povzroči napake v delovanju.

- ▶ Ne spreminjajte električnih ali mehanskih komponent.

Pokrov filtra lahko zaniha.

- ▶ Pokrov filtra odprite počasi.
- ▶ Po odpiranju držite pokrov filtra, dokler ne neha nihati.
- ▶ Pokrov filtra zaprite počasi.

Nevarnost poškodb pri odpiranju in zapiranju tečajev.

- ▶ Ne segajte v gibljive predele tečajev. Svetloba LED diod je zelo močna in lahko poškoduje oči (skupina tveganja 1).

- ▶ Ne glejte neposredno v vklopljeno LED-osvetlitev dlje kot 100 sekund.

Nestrokovna popravila so nevarna.

- ▶ Popravila stroja sme izvajati le izšolano strokovno osebje.
- ▶ Če je stroj pokvarjen, pokličite storitveni servis za stranke.

→ "Servisna služba", *Stran 13*

### **⚠ OPOZORILO – Nevarnost električnega udara!**

Poškodovan aparat ali poškodovan omrežni priključni kabel je nevaren.

- ▶ Nikoli ne uporabljajte poškodovanega aparata.

- ▶ Nikoli ne vlecite za priključni kabel, da izklučite aparat iz električnega omrežja. Vedno vlecite za vtič omrežnega priključnega kabla.
  - ▶ Če je aparat ali omrežni priključni kabel v okvari, takoj izvlecite vtič omrežnega priključnega kabla iz vtičnice ali izklopite varovalko v omarici z varovalkami.
  - ▶ Pokličite pooblaščen servis. → *Stran 13*
- Nestrokovna popravila so nevarna.

- ▶ Popravila aparata sme izvajati samo izšolano strokovno osebje.
- ▶ Za popravilo aparata je dovoljeno uporabljati samo originalne nadomestne dele.
- ▶ Če je omrežni priključni vodnik tega aparata poškodovan, ga mora zamenjati izšolano strokovno osebje.

Vdirajoča vlaga lahko povzroči električni udar.

- ▶ Pred čiščenjem izvlecite vtič ali odklopite varovalko v omarici z varovalkami.
  - ▶ Za čiščenje aparata ne uporabljajte parnega čistilnika ali visokotlačnega čistilnika.
- Vdirajoča vlaga lahko povzroči električni udar.
- ▶ Ne uporabljajte mokrih gobastih krp.

### **⚠ OPOZORILO – Nevarnost eksplozije!**

Močno jedka alkalna ali močno kislina pomivalna sredstva v povezavi z aluminijastimi deli v pomivalni komori pomivalnega stroja lahko privedejo do eksplozij.

- ▶ Nikoli ne uporabljajte močno jedkih alkalnih ali močno kislinskih pomivalnih sredstev. Predvsem ne uporabljajte pomivalnih sredstev, namenjenih za profesionalno ali industrijsko uporabo, v povezavi z aluminijastimi deli, npr. maščobnimi filtri nap.

---

## 2 Preprečevanje materialne škode

### **POZOR!**

Kondenzacijska voda lahko povzroči poškodbe zaradi korozije.

- ▶ Da preprečite zbiranje kondenzacijske vode, med kuhanjem vklopite aparat.

Če v upravljalne elemente prodre voda, lahko povzroči škodo.

- ▶ Upravljalnih elementov nikoli ne čistite z mokro krpo.

Z napačnim čiščenjem poškodujete površine.

- ▶ Upoštevajte navodila za čiščenje.
- ▶ Ne uporabljajte agresivnih ali abrazivnih čistil.

- ▶ Površine iz nerjavnega jekla čistite le v smeri brušenja.
- ▶ Upravljalnih elementov nikoli ne čistite s čistili za nerjavno jeklo.

Kondenzacijska voda, ki teče nazaj, lahko poškoduje aparat.

- ▶ Kanal za odvajanje zraka iz aparata mora biti nameščen z vsaj 1° padcem.

Če napačno obremenite okrasne elemente, se lahko odlomijo.

- ▶ Ne vlecite za okrasne elemente.
- ▶ Na okrasne elemente ne postavljajte ali obešajte predmetov.

Poškodba površine, ker zaščitna folija ni bila odstranjena.

- ▶ Pred prvo uporabo odstranite zaščitno folijo z vseh delov aparata.

Lakirane površine so občutljive.

- ▶ Upoštevajte navodila za čiščenje.  
→ "Čiščenje aparata", Stran 10
- ▶ Pazite, da ne opraskate lakiranih površin.

## 3 Varstvo okolja in varčevanje

### 3.1 Odlaganje embalaže novega aparata

Material embalaže je okolju prijazen in primeren za ponovno uporabo.

- ▶ Posamezne sestavne dele ločeno sortirajte v odpad.

### 3.2 Varčevanje z energijo

Če upoštevate te napotke, bo vaš aparat porabil manj električne energije.

Stopnjo ventilatorja prilagodite količini pare, ki nastaja med kuhanjem.

- Nižja stopnja prezračevanja pomeni manjšo porabo energije.  
Intenzivno stopnjo uporabite samo po potrebi.

Pri intenzivnem nastajanju pare pravočasno izberite višjo stopnjo ventilatorja.

- Vonjave se tako manj širijo po prostoru.

Izklopite osvetlitev, če je ne potrebujete več.

- Ko je osvetlitev izklopljena, ne porablja energije.

Filtre čistite ali menjajte v navedenih časovnih intervalih.

- Učinkovitost filtrov se ohrani.

Posodo pokrijte s pokrovko.

- Količina pare in kondenzata bo manjša.

Dodatne funkcije uporabljajte samo po potrebi.

- Če dodatne funkcije izklopite, se poraba elektrike zmanjša.

## 4 Načini delovanja

Aparat lahko uporabljate za delovanje na odhodni zrak ali s kroženjem zraka.

### 4.1 Delovanje z odvajanjem zraka

Maščobni filtri očistijo vsesani zrak, ki se nato prek sistema cevi odvaja na prosto.



Zraka ne smete odvajati v prezračevalno odprtino, ki se uporablja za odpadne pline aparatov na plin ali druga goriva (to ne velja za aparate za kroženje zraka).

- Če je odpadni zrak speljan skozi prezračevalno odprtino za dim ali odpadne pline, ki ni v uporabi, mora to odobriti pristojni dimnikar.
- Če je odpadni zrak speljan skozi zunanjo steno, je treba uporabiti teleskopski kanal.



Za preprečevanje neprijetnih vonjav pri delovanju z recirkulacijo zraka morate vgraditi filter za vonjave. Informacije o različnih načinih delovanja aparata z recirkulacijo zraka najdete v našem katalogu ali jih dobite pri prodajalcu. Potrebni pribor lahko kupite v specializiranih trgovinah, na pooblaščenem servisu ali v spletni trgovini.

→ "Pribor", Stran 13

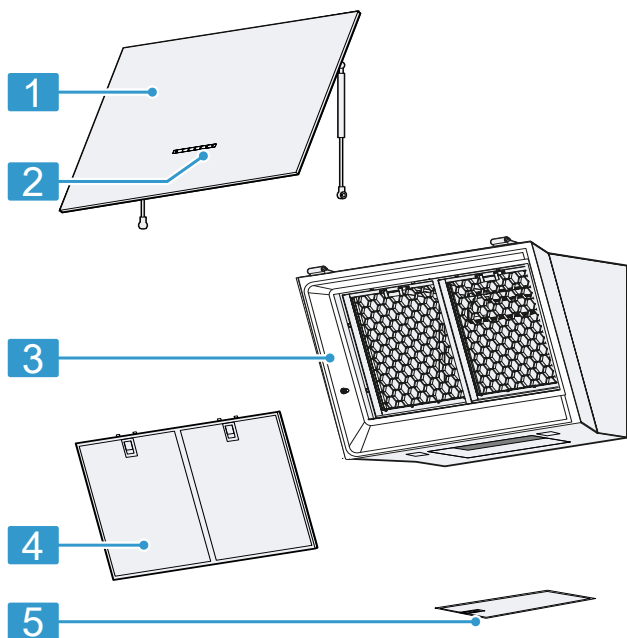
### 4.2 Delovanje z recirkulacijo zraka

Maščobni filtri in filter za vonjave očistijo vsesani zrak, nato se zrak odvede nazaj v prostor.

## 5 Spoznavanje

### 5.1 Pregled

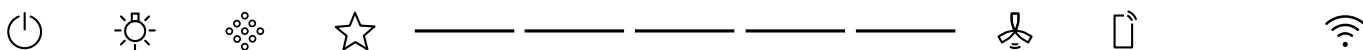
Tukaj najdete pregled sestavnih delov svojega aparata.



1	Steklena plošča
2	Upravljalno polje
3	Aparat
4	sprednji maščobni filter
5	spodnji maščobni filter

### 5.2 Upravljalno polje, različica 1

Prek upravljalnega polja nastavite vse funkcije svojega aparata in dobite informacije o stanju delovanja.

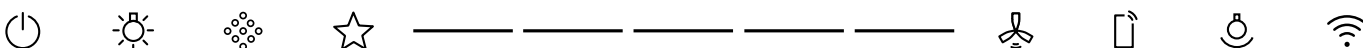






⏻	Vklop ali izklop aparata
💡	Vklop ali izklop osvetlitve Nastavitev osvetlitve
⚙️	Ponastavitev prikaza nasičenosti filtra
★	Izbira priljubljenih funkcij





-----	Nastavitveno območje 3 stopenj ventilatorja/ 2 intenzivnih načinov
🌀	Vklop ali izklop samodejnega delovanja
📱	Prikaz daljinskega upravljanja
📶	Home Connect

### 5.3 Upravljalno polje, različica 2

Prek upravljalnega polja nastavite vse funkcije svojega aparata in dobite informacije o stanju delovanja.



	Vklop ali izklop aparata
	Vklop ali izklop osvetlitve Nastavitev osvetlitve
	Ponastavitev prikaza nasičenosti filtra
	Izbira priljubljenih funkcij
-----	Nastavitveno območje 3 stopenj ventilatorja/ 2 intenzivnih načinov

	Vklop ali izklop samodejnega delovanja
	Prikaz daljinskega upravljanja
	Vklop ali izklop Dekorativna LED-osvetlitev Nastavitev barve Dekorativna LED-osvetlitev
	Home Connect

## 6 Pred prvo uporabo

Izvedite nastavitve za prvo uporabo aparata. Očistite aparat in pribor.

### 6.1 Nastavitev načina delovanja

Aparat je standardno nastavljen na delovanje na odhodni zrak.

**Opomba:** Za uporabo s kroženjem zraka potrebujete dodatni pribor.

- ▶ Za uporabo s kroženjem zraka nastavite način delovanja.
  - "Nasičenost filtra", Stran 8
  - "Prikaz nasičenosti", Stran 8

## 7 Osnovno upravljanje

### 7.1 Vklop aparata

- ▶ Pritisnite .
- ✓ Aparat se vklopi in ventilator deluje na stopnji 2.

### 7.2 Izklop aparata

- ▶ Pritisnite .

### 7.3 Nastavitev stopnje ventilatorja

- ▶ V nastavitvenem območju ----- izberite želeno stopnjo ventilatorja.

### 7.4 Vklop intenzivnega načina

Pri posebej močnih vonjavah ali pari lahko uporabite intenzivni način.

- ▶ V nastavitvenem območju ----- izberite želeni intenzivni način.
- ✓ Aparat se po pribl. 6 minutah samodejno preklopi na stopnjo ventilatorja 3.

### 7.5 Izklop intenzivnega načina

- ▶ Ponastavite na želeno hitrost ventilatorja.

### 7.6 Nastavitev položaja PowerBoost

Pri aparatu je mogoča vmesna nastavitev steklene plošče. vmesna nastavitev steklene plošče. Pri posebej močnem nastanku vonjav in pare lahko uporabite vmesni položaj.

- ▶ Steklo ploščo primite na sredini in jo previdno odprite.

### 7.7 Vklop samodejnega delovanja

Senzor samodejno nastavi optimalno stopnjo ventilatorja.

- ▶ Pritisnite .

### 7.8 Izklop samodejnega delovanja

- ▶ Ponastavite na želeno hitrost ventilatorja.
- ✓ Prezračevanje se samodejno zaključi, ko senzor ne zaznava več spremembe kakovosti zraka v prostoru.
- ✓ Samodejno delovanje traja največ 4 ure.


### 7.9 Občutljivost senzorja

V načinu samodejnega delovanja senzor v aparatu prepozna intenzivnost vonjav pri kuhi in peki. Glede na nastavitev občutljivosti senzorja se samodejno vklopi najprimernejša stopnja ventilatorja. Občutljivost senzorja lahko spremenite v aplikaciji Home Connect.

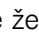
- Tovarniška nastavitev: 3
- Najnižja nastavitev: 1
- Najvišja nastavitev: 5

### 7.10 Vklop osvetlitve

Osvetlitev lahko vklopite in izklopite neodvisno od prezračevanja.


- ▶ Pritisnite .

### 7.11 Nastavitev osvetlitve

- ▶ Držite  tako dolgo, da dosežete želeno osvetlitev.

### 7.12 Vklop Dekorativna LED-osvetlitev

Dekorativna LED-osvetlitev lahko vklopite neodvisno od prezračevalnega sistema.

- ▶ Pritisnite .

### 7.13 Dekorativna LED-osvetlitev - Nastavitev barve

**Opomba:** Več barv Dekorativna LED-osvetlitev in nastavitev svetlosti je na voljo v aplikaciji Home Connect.

- ▶ Držite  tako dolgo, da dosežete želeno barvo.

## 7.14 Prikaz nasičenosti

Ko so maščobni filtri ali filtri za vonjave nasičeni, po izklopu aparata utripajo ustrezni simboli.

**Opomba:** Prikaz nasičenosti lahko nastavite glede na uporabljeni filter v aplikaciji Home Connect.

Nasičene maščobne filtre očistite in pri tem upoštevajte napotke za čiščenje v teh navodilih.

Nasičene filtre za vonjave zamenjajte in pri tem upoštevajte napotke v priloženih navodilih.

Pri filtrih za vonjave z možnostjo regeneracije upoštevajte napotke v priloženih navodilih.

## 7.15 Ponastavitev prikaza nasičenosti

Po čiščenju maščobnih filtrov ali po menjavi filtrov proti neprijetnim vonjavam lahko ponastavite prikaz nasičenosti.

### Zahteve

- Po izklopu aparata sveti ❖ belo za maščobni filter.
- Po izklopu aparata sveti ❖ rdeče za filter proti neprijetnim vonjavam.

▶ Pritisnite ❖.

✓ Prikaz nasičenosti se ponastavi.

## 7.16 Izbira priljubljenih funkcij

V aplikaciji Home Connect lahko nastavite 2 priljubljene funkcije in ju nato izberete v napravi.

**Zahteva:** Aparat je povezan z Home Connect.

1. Če želite dodeliti funkciji ☆, sledite navodilom v aplikaciji Home Connect.
2. Za izbiro priljubljene funkcije 1 na kratko pritisnite ☆.
3. Za izbiro priljubljene funkcije 2 dlje časa držite ☆.

## 7.17 Prikaz daljinskega upravljanja

Z aplikacijo Home Connect lahko nastavite funkcije aparata, ki niso prikazane na upravljalnem polju. Ko uporabljate funkcijo, za katero na upravljalnem polju ni prikaza, se prižge prikaz daljinskega upravljanja ū.

---

# 8 Dodatne funkcije v aplikaciji Home Connect <sup>1</sup>

Te funkcije so na voljo v aplikaciji Home Connect:

## 8.1 Avtomatika s senzorji

Avtomatika s senzorji aktivira ventilator in individualno prilagodi moč ventilatorja.

## 8.2 Dekorativna LED-osvetlitev

V aplikaciji Home Connect lahko izbirate med različnimi razpoložljivimi barvami popolnoma neodvisno od prezračevalnega sistema.

## 8.3 Profil učinkovitosti

V aplikaciji Home Connect lahko nastavite svoj osebni profil učinkovitosti. Izbirate lahko med profilom učinkovitosti, optimiranim glede na hrup, in profilom učinkovitosti, optimiranim glede na učinkovitost.

## 8.4 Nasičenost filtra

Prikaz nasičenosti lahko nastavite glede na uporabljene filtre v aplikaciji Home Connect.

## 8.5 Cooktop-based Hood Control (krmiljenje nape prek kuhalne plošče)

Aparat lahko povežete s kuhavno ploščo s funkcijo Home Connect in tako upravljate funkcije aparata prek kuhalne plošče.

## 8.6 Naknadno delovanje ventilatorja

Z naknadnim delovanjem ventilator odstrani preostale vonjave in osuši filter proti neprijetnim vonjavam po koncu sušenja.

## 8.7 Intervalno zračenje

Za redno prezračevanje kuhinje lahko vklopite prezračevanje v intervalih. Pri prezračevanju v intervalih se prezračevanje na izbrani stopnji vklaplja in izklaplja za izbrani čas.

## 8.8 Tipka za priljubljene programe

V aplikaciji Home Connect lahko nastavite 2 priljubljene funkcije in ju nato izberete v napravi.

## 8.9 Glasovno upravljanje

Napo lahko upravljate z glasovnim upravljanjem, npr. prek storitve Amazon Alexa.

## 8.10 Nastavitev barvne temperature

V aplikaciji Home Connect lahko nastavite barvno temperaturo osvetlitve od hladne do tople.

---

<sup>1</sup> Na voljo glede na različico programske opreme. Dodatne informacije o razpoložljivosti najdete na spletni strani.



## 9 Home Connect

Ta aparat je možno priklopiti na internetno omrežje. Svoj aparat povežite z mobilno končno napravo, da boste lahko upravljali funkcije prek aplikacije Home Connect, prilagajali osnovne nastavitve ali nadzorovali trenutno stanje delovanja.

Storitve Home Connect niso na voljo v vsaki državi. Razpoložljivost funkcije Home Connect je odvisna od razpoložljivosti storitev Home Connect v vaši državi. Informacije so vam na voljo na: [www.home-connect.com](http://www.home-connect.com).

Aplikacija Home Connect vas vodi skozi celotni postopek prijave. Da izvedete nastavitve, sledite navodilom v aplikaciji Home Connect.

**Nasvet:** Upoštevajte tudi napotke v aplikaciji Home Connect.

### Opombe

- Upoštevajte varnostne napotke v teh navodilih za uporabo in zagotovite, da bodo upoštevani tudi, ko aparat upravljate prek aplikacije Home Connect. → "Varnost", *Stran 2*
- Upravljanje na aparatu ima vedno prednost. V tem času upravljanje prek aplikacije Home Connect ni mogoče.
- Ko je aparat povezan in v stanju pripravljenosti, porabi največ 2 W.

### 9.1 Nastavitev aplikacije Home Connect

1. Aplikacijo Home Connect namestite na mobilno napravo.
2. Zaženite aplikacijo Home Connect in nastavite dostop za Home Connect. Aplikacija Home Connect vas vodi skozi celotni postopek prijave.

### 9.2 Nastavitev Home Connect

#### Zahteve


- Aparat je izklopljen.
- Imate mobilno napravo z najnovejšo različico operacijskega sistema iOS ali Android, npr. pametni telefon.
- Aplikacija Home Connect je nameščena na mobilni napravi.
- Aparat na mestu postavitve sprejema signal domačega omrežja WLAN (Wi-Fi).
- Mobilna naprava in aparat sta v dosegu signala WLAN vašega domačega omrežja.

1. Odprite aplikacijo Home Connect in skenirajte naslednjo QR kodo.



2. Sledite navodilom v aplikaciji Home Connect.

### 9.3 Ponastavitev povezave

- ▶ Če želite ponastaviti shranjene povezave z domačim omrežjem in Home Connect, dvakrat pritisnite in pridržite .

### 9.4 Posodobitev programske opreme

S funkcijo Posodobitev programske opreme se programska oprema vašega aparata posodobi, npr. za optimizacijo, odpravo napak, varnostne posodobitve in dodatne funkcije in storitve.

Pogoj za to je, da ste registriran uporabnik Home Connect, da ste aplikacijo naložili na svojo mobilno napravo in da ste povezani s strežnikom Home Connect.

Takoj ko je posodobitev programske opreme na voljo, vas aplikacija Home Connect o tem obvesti in prek aplikacije lahko zaženete posodobitev programske opreme. Po uspešnem prenosu lahko prek aplikacije Home Connect zaženete namestitvev, če se nahajate v domačem omrežju WLAN (WiFi). Po uspešni namestitvi vas aplikacija Home Connect o tem obvesti.

#### Opombe

- Posodobitev programske opreme poteka v dveh korakih.
  - Prvi korak je prenos.
  - Drugi korak je namestitev na vaš aparat.
- Med prenosom lahko aparat še naprej uporabljate. Odvisno od osebnih nastavitvev v aplikaciji lahko prenos programske opreme poteka tudi samodejno.
- Namestitev traja nekaj minut. Med namestitvijo aparata ne morete uporabljati.
- V primeru varnostne posodobitve priporočamo, da namestitev opravite čimprej.

### 9.5 Daljinska diagnoza

Pooblaščen servis lahko z daljinsko diagnostiko dostopa do vašega aparata, če jim sporočite, da si to želite, če je vaš aparat povezan s strežnikom Home Connect in če je daljinska diagnostika v državi, v kateri uporabljate aparat, na voljo.

**Nasvet:** Več informacij in podatke o razpoložljivosti daljinske diagnostike v vaši državi najdete na strani za servis/pomoč na lokalni spletni strani: [www.home-connect.com](http://www.home-connect.com).

### 9.6 Varstvo podatkov

Upoštevajte napotke glede varstva podatkov.

Pri prvi povezavi vašega aparata z domačim omrežjem, ki je povezano z internetom, aparat strežniku Home Connect posreduje naslednje kategorije podatkov (prva registracija):

- Enoznačna označitev aparata (sestavljena iz ključev aparata in naslova MAC vgrajenega komunikacijskega modula Wi-Fi).
- Varnostni certifikat komunikacijskega modula Wi-Fi (za informacijsko tehnično zaščito povezave).
- Aktualna verzija programske in strojne opreme vašega aparata.
- Status morebiti predhodno izvedene ponastavitve tovarniških nastavitvev.

Ta prva registracija pripravi koriščenje funkcij Home Connect in je potrebna šele v trenutku, v katerem želite prvič koristiti funkcije Home Connect.

**Opomba:** Upoštevajte, da se lahko funkcije Home Connect uporabljajo le v povezavi z aplikacijo Home Connect. Informacije o varstvu podatkov lahko preverite v aplikaciji Home Connect.

## 10 Krmiljenje nape prek kuhalne plošče

Aparat lahko povežete z ustrezno kuhalno ploščo in tako upravljate funkcije aparata prek kuhalne plošče. Če kuhalna plošča in napa omogočata Home Connect, aparata povežite v aplikaciji Home Connect. V ta namen oba aparata povežite z Home Connect in sledite navodilom v aplikaciji.

### Opombe

- Upoštevajte varnostne napotke v navodilih za uporabo aparata in zagotovite, da bodo upoštevani tudi, ko aparat upravljate s krmiljenjem nape prek kuhalne plošče.
- Upravljanje aparata ima vedno prednost. V tem času upravljanje nape prek kuhalne plošče ni mogoče.
- Povezavo z nabo lahko vzpostavite samo prek aplikacije Home Connect. Drugi načini povezovanja niso več podprti.

## 11 Čiščenje in nega

Da bo vaš aparat dolgo časa brezhibno deloval, ga skrbno čistite in negujte.

### 11.1 Čistilna sredstva

Primerna čistila lahko kupite na pooblaščenem servisu ali v spletni trgovini.

#### **⚠ OPOZORILO – Nevarnost električnega udara!**

Vdirajoča vlaga lahko povzroči električni udar.

- ▶ Pred čiščenjem izvlecite vtič ali odklopite varovalko v omarici z varovalkami.
- ▶ Za čiščenje aparata ne uporabljajte parnega čistilnika ali visokotlačnega čistilnika.

#### **⚠ OPOZORILO – Nevarnost opeklin!**

Aparat se med delovanjem segreje.

- ▶ Pred čiščenjem pustite, da se aparat ohladi.

#### **POZOR!**

Neustrezna čistilna sredstva lahko poškodujejo površine aparata.

- ▶ Ne uporabljajte agresivnih ali abrazivnih čistil.
- ▶ Ne uporabljajte močnih alkoholnih čistil.
- ▶ Ne uporabljajte trdih čistilnih blazinic ali gobic.
- ▶ Čistila za steklo, strgala za steklokeramiko ali čistila za nerjavno jeklo uporabljajte le, če je to priporočeno v navodilih za čiščenje določenega dela.
- ▶ Gobaste krpe pred uporabo temeljito izperite.

### 11.2 Čiščenje aparata

Aparat očistite, kot je navedeno, da z napačnim čiščenjem ali neprimernimi čistili ne poškodujete različnih delov in površin.

#### **⚠ OPOZORILO – Nevarnost eksplozije!**

Močno jedka alkalna ali močno kislina pomivalna sredstva v povezavi z aluminijastimi deli v pomivalni komori pomivalnega stroja lahko privedejo do eksplozij.

- ▶ Nikoli ne uporabljajte močno jedkih alkalnih ali močno kislinskih pomivalnih sredstev. Predvsem ne uporabljajte pomivalnih sredstev, namenjenih za profesionalno ali industrijsko uporabo, v povezavi z aluminijastimi deli, npr. maščobnimi filtri nap.

#### **⚠ OPOZORILO – Nevarnost električnega udara!**

Vdirajoča vlaga lahko povzroči električni udar.

- ▶ Pred čiščenjem izvlecite vtič ali odklopite varovalko v omarici z varovalkami.
- ▶ Za čiščenje aparata ne uporabljajte parnega čistilnika ali visokotlačnega čistilnika.

#### **⚠ OPOZORILO – Nevarnost opeklin!**

Aparat se med delovanjem segreje.

- ▶ Pred čiščenjem pustite, da se aparat ohladi.

#### **⚠ OPOZORILO – Nevarnost poškodb!**

Sestavni deli v aparatu imajo lahko ostre robove.

- ▶ Notranjost aparata previdno čistite.
- Če med čiščenjem aparata druga oseba prek aplikacije Home Connect upravlja aparat, se poveča nevarnost poškodb.
- ▶ Pred čiščenjem prekinite povezavo aparata z aplikacijo Home Connect.  
→ "Ponastavitev povezave", *Stran 9*

1. Upoštevajte informacije o čistilih.  
→ "Čistilna sredstva", *Stran 10*
2. Različne površine čistite, kot sledi:
  - Površine iz nerjavečega jekla očistite z gobasto krpo in vročo milnico v smeri brušenja.
  - Lakirane površine očistite z gobasto krpo in vročo milnico.
  - Aluminij očistite z mehko krpo in čistilom za steklo.
  - Plastiko očistite z mehko krpo in čistilom za steklo.
  - Steklo očistite z mehko krpo in čistilom za steklo.
3. Osušite z mehko krpo.
4. Na površine iz nerjavečega jekla z mehko krpo na tanko nanesite čistilo za nerjaveče jeklo. Čistilo za nerjaveče jeklo lahko kupite na pooblaščenem servisu ali v spletni trgovini.

### 11.3 Čiščenje upravljalnih elementov in luči

#### **⚠ OPOZORILO – Nevarnost električnega udara!**

Vdirajoča vlaga lahko povzroči električni udar.

► Ne uporabljajte mokrih gobastih krp.

1. Upoštevajte informacije o čistilih.  
→ "Čistilna sredstva", Stran 10
2. Očistite z vlažno gobasto krpo in vročo milnico.
3. Osušite z mehko krpo.

### 11.4 Odstranjevanje maščobnih filtrov

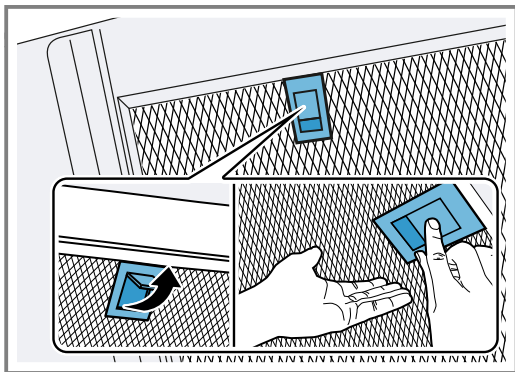
1. Stekleno ploščo primite na sredini in popolnoma odprite.

#### **2. POZOR!**

Če maščobni filtri padejo na kuhalno ploščo pod njimi, jo lahko poškodujejo.

► Z eno roko primite maščobni filter na spodnji strani.

Odprite zaporo na maščobnem filtru in maščobni filter obrnite navzdol.



3. Maščobne filtre snemite iz držal.  
Maščobne filtre držite vodoravno, da preprečite kapljanje maščobe.

### 11.5 Ročno čiščenje maščobnih filtrov

Maščobni filtri filtrirajo maščobo iz pare, ki nastaja med kuhanjem. Z rednim čiščenjem maščobnih filtrov zagotovite učinkovito absorpcijo maščobe. Priporočamo, da maščobne filtre očistite vsaka 2 meseca.

#### **⚠ OPOZORILO – Nevarnost požara!**

Maščobne usedline v maščobnih filtrih se lahko vnamejo.

► Maščobne filtre redno čistite.

**Zahteva:** Maščobni filtri so odstranjeni.

→ "Odstranjevanje maščobnih filtrov", Stran 11

1. Upoštevajte informacije o čistilih.  
→ "Čistilna sredstva", Stran 10

2. Maščobne filtre namočite v vroči milnici.  
Pri trdovratni umazaniji uporabite razmaščevalec.  
Razmaščevalec lahko kupite pri pooblaščenem servisu ali v spletni trgovini.
3. Maščobne filtre očistite s ščetko.
4. Maščobne filtre temeljito izperite.
5. Pustite, da voda odteče z maščobnih filtrov.

### 11.6 Čiščenje maščobnih filtrov v pomivalnem stroju

Maščobni filtri filtrirajo maščobo iz pare, ki nastaja med kuhanjem. Z rednim čiščenjem maščobnih filtrov zagotovite učinkovito absorpcijo maščobe. Priporočamo, da maščobne filtre očistite vsaka 2 meseca.

#### **⚠ OPOZORILO – Nevarnost požara!**

Maščobne usedline v maščobnih filtrih se lahko vnamejo.

► Maščobne filtre redno čistite.

#### **POZOR!**

Maščobni filtri se lahko poškodujejo, če se zagostijo v pomivalnem stroju.

► Maščobnih filtrov ne ukleščite.

**Opomba:** Pri čiščenju maščobnega filtra v pomivalnem stroju lahko pride do rahlega obarvanja. Obarvanje ne vpliva na delovanje maščobnih filtrov.

**Zahteva:** Maščobni filtri so odstranjeni.

→ "Odstranjevanje maščobnih filtrov", Stran 11

1. Upoštevajte informacije o čistilih.  
→ "Čistilna sredstva", Stran 10
2. Maščobne filtre vstavite v pomivalni stroj, tako da jih nič ne stiska.  
Zelo umazanih maščobnih filtrov ne čistite skupaj s posodo.  
Pri trdovratni umazaniji uporabite razmaščevalec.  
Razmaščevalec lahko kupite pri pooblaščenem servisu ali v spletni trgovini.
3. Vključite pomivalni stroj.  
Pri nastavitvi temperature izberite največ 70 °C.
4. Pustite, da voda odteče z maščobnih filtrov.

### 11.7 Namestitev maščobnih filtrov

#### **POZOR!**

Če maščobni filtri padejo na kuhalno ploščo pod njimi, jo lahko poškodujejo.

► Z eno roko primite maščobni filter na spodnji strani.

1. Vstavite maščobne filtre.
2. Maščobni filter poklopite navzgor in zaskočite zapah.
3. Prepričajte se, da so se zapahi zaskočili.
4. Zaprite stekleno ploščo.

## 12 Odpravljanje motenj

Manjše motnje na aparatu lahko odpravite sami. Preverite informacije za odpravljanje motenj, preden se obrnete na pooblaščen servis. Tako se izognete nepotrebni stroškom.

#### **⚠ OPOZORILO – Nevarnost poškodb!**

Nestrokovna popravila so nevarna.

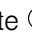

- Popravila stroja sme izvajati le izšolano strokovno osebje.
- Če je stroj pokvarjen, pokličite storitveni servis za stranke.  
→ "Servisna služba", Stran 13

**⚠ OPOZORILO – Nevarnost električnega udara!**

Nestrokovna popravila so nevarna.

- ▶ Popravila aparata sme izvajati samo izšolano strokovno osebje.
- ▶ Za popravilo aparata je dovoljeno uporabljati samo originalne nadomestne dele.
- ▶ Če je omrežni priključni vodnik tega aparata poškodovan, ga mora zamenjati izšolano strokovno osebje.

## 12.1 Motnje delovanja

Napaka	Vzrok in odprava napak
Aparat ne deluje.	<p>Vtič električnega priključnega kabla ni vključen.</p> <ul style="list-style-type: none"> <li>▶ Priključite aparat na električno omrežje.</li> </ul> <p>Varovalka v omarici z varovalkami je pregorela.</p> <ul style="list-style-type: none"> <li>▶ Preverite varovalko v omarici z varovalkami.</li> </ul> <p>Prišlo je do izpada napajanja.</p> <ul style="list-style-type: none"> <li>▶ Preverite, ali osvetlitev prostora ali drugi aparati v prostoru delujejo.</li> </ul> <p>Vtična povezava s stekleno ploščo ni pravilno izvedena.</p> <ul style="list-style-type: none"> <li>▶ Preverite vtično povezavo s stekleno ploščo. → "Montaža aparata", Stran 21</li> </ul>
LED-osvetlitev ne deluje.	<p>Možni so različni vzroki.</p> <ul style="list-style-type: none"> <li>▶ LED-luči v okvari lahko zamenja samo proizvajalec, njegov pooblaščen servis ali pooblaščen strokovnjak (elektroinštalater).</li> <li>▶ Pokličite → "Servisna služba", Stran 13.</li> </ul>
Osvetlitev tipke ne deluje.	<p>Možni so različni vzroki.</p> <ul style="list-style-type: none"> <li>▶ Pokličite → "Servisna služba", Stran 13.</li> </ul>
Home Connect ne deluje pravilno.	<p>Možni so različni vzroki.</p> <ul style="list-style-type: none"> <li>▶ Pomaknite se na <a href="http://www.home-connect.com">www.home-connect.com</a>.</li> </ul>
Krmiljenje nape prek kuhalne plošče ne deluje pravilno.	<p>Morda morate spremeniti nastavitve.</p> <ul style="list-style-type: none"> <li>▶ Preberite navodila za uporabo kuhalne plošče.</li> <li>▶ Pomaknite se na <a href="http://www.home-connect.com">www.home-connect.com</a>.</li> </ul>
Aparat se ob prvem vklopu ne zažene.	<p>Morda poteka posodobitev programske opreme.</p> <ul style="list-style-type: none"> <li>▶ Počakajte približno 15 minut.</li> </ul>
Aparat se ne odziva.	<p>Morda je potreben ponovni zagon.</p> <ul style="list-style-type: none"> <li>▶ Za najmanj 10 sekund pritisnite  in .</li> <li>✓ Vse tipke utripajo.</li> <li>✓ Aparat se ponovno zaganja.</li> </ul>
Ponovni zagon ne deluje.	<p>Možni so različni vzroki.</p> <ol style="list-style-type: none"> <li>1. Aparat izključite iz električnega omrežja. <ul style="list-style-type: none"> <li>- Izvlecite omrežni vtič ali izklopite varovalko v omarici z varovalkami.</li> </ul> </li> <li>2. Čez pribl. 2 minuti aparat ponovno priključite na električno omrežje.</li> </ol> <ul style="list-style-type: none"> <li>✓ Lahko traja nekaj minut, da so na voljo vse funkcije.</li> </ul>
Pojavljajo se splošne motnje v delovanju.	<p>Morda je potrebna posodobitev programske opreme.</p> <ul style="list-style-type: none"> <li>▶ Posodobite programsko opremo. → "Posodobitev programske opreme", Stran 9</li> </ul>

## 13 Odstranjevanje

### 13.1 Odstranitev starega aparata v odpad

Okolju prijazna odstranitev v odpad omogoča ponovno uporabo dragocenih surovin.

1. Izvlecite vtič iz omrežnega priključnega vodnika.
2. Prerežite omreži priključni vodnik.
3. Aparat odstranite na okolju prijazen način.  
Informacije o aktualnih možnostih odstranitve v odpad dobite pri strokovnem prodajalcu kot tudi na občinski ali mestni upravi.



Ta naprava je označena v skladu z evropsko smernico o odpadni električni in elektronski opremi (waste electrical and electronic equipment - WEEE).

V okviru smernice sta določena prevzem in recikliranje starih naprav, ki veljata v celotni Evropski uniji.

## 14 Servisna služba

Za delovanje pomembne originalne nadomestne dele v skladu z ustrežno uredbo o ekološki zasnovi izdelkov lahko dobite na našem pooblaščenem servisu najmanj 10 let od dne, ko je stroj dan na trg znotraj evropskega gospodarskega prostora.

**Opomba:** Poseg storitvenega servisa za stranke je v okviru garancijskih pogojev proizvajalca brezplačen.

Podrobne informacije o garancijskem roku in pogojih v vaši državi dobite na našem pooblaščenem servisu, pri vašem trgovcu ali na naši spletni strani.

Ko pokličete pooblaščen servis, potrebujete številko izdelka (E-Nr.), proizvodno številko (FD) in števno številko (Z-Nr.) aparata.

Kontaktne podatke servisne službe najdete v priloženem seznamu servisov ali na naši spletni strani.

### 14.1 Številka izdelka (E-Nr.), proizvodna številka (FD) in števna številka (Z-Nr.)

Številko izdelka (E-Nr.), proizvodno številko (FD) in števno številko (Z-Nr.) najdete na tipski tablici aparata. Tipska ploščica se glede na model nahaja:

- v notranjosti aparata (za dostop odstranite maščobni filter).
- na zgornji strani aparata.

Da boste svoje podatke o aparatu in telefonsko številko servisne službe hitro našli, si jih zapišite.

## 15 Pribor

Pribor lahko kupite na pooblaščenem servisu, v specializiranih trgovinah ali prek spleta. Uporabljajte le originalni pribor, ker je ta prilagojen prav vašemu aparatu. Vsakemu aparatu pripada drugačen pribor. Pri nakupu vedno navedite natančno oznako svojega aparata (št. E). → *Stran 13*

Kateri pribor je na voljo za vaš aparat, lahko izveste v našem katalogu, v spletni trgovini ali na pooblaščenem servisu.

[www.bosch-home.com](http://www.bosch-home.com)

Pribor	Kataloška številka
Komplet za recirkulacijo zraka Clean Air Plus	DWZ1BK1I6
Komplet za recirkulacijo zraka Clean Air Plus – brez cevi, poševna napa	DWZ1BK1V6

Pribor	Kataloška številka
Komplet za recirkulacijo zraka Long Life – brez cevi, poševna napa	DWZ1BK1R1
Filter proti neprijetnim vonjavam Long Life – nadomestni	DWZ1BK1P1
Podaljšek kanala – 1000 mm, črn	DWZ0BX6K1
Podaljšek kanala – 1500 mm, črn	DWZ0BX6L1
Podaljšek kanala – 1000 mm, srebrn	DWZ0BX3K1
Podaljšek kanala – 1500 mm, srebrn	DWZ0BX3L1

## 16 Izjava o skladnosti

S tem podjetje BSH Hausgeräte GmbH izjavlja, da je aparat s funkcijo Home Connect skladen s temeljnimi zahtevami in ostalimi zadevnimi določili direktive 2014/53/EU.

Podrobno izjavo o skladnosti RED najdete na spletnem naslovu [www.bosch-home.com](http://www.bosch-home.com) na strani vašega aparata med dodatnimi dokumenti.



Pas 2,4 GHz (2400–2483,5 MHz): maks. 100 mW

Pas 5 GHz (5150–5350 MHz + 5470–5725 MHz):  
maks. 150 mW

	BE	BG	CZ	DK	DE	EE	IE	EL	ES
	FR	HR	IT	CY	LI	LV	LT	LU	HU
	MT	NL	AT	PL	PT	RO	SI	SK	FI
	SE	NO	CH	TR	IS	UK (NI)			

WLAN 5 GHz (Wi-Fi): samo za uporabo v zaprtih prostorih.

AL	BA	MD	ME	MK	RS	UK	UA
----	----	----	----	----	----	----	----

WLAN 5 GHz (Wi-Fi): samo za uporabo v zaprtih prostorih.

## 17 Informacije o brezplačni programski opremi in opremi Open Source

Ta izdelek vsebuje sestavne dele, katere so imetniki avtorskih pravic licencirali kot brezplačno programsko opremo ali programsko opremo Open Source. Ustrezne informacije o licenci so shranjene na aparatu. Dostop do ustreznih informacij o licenci je možen tudi prek aplikacije Home Connect: »Profil -> Pravni napotki -> Informacije o licenci«. <sup>1</sup> Informacije o licenci lahko prenesete s spletne strani blagovne znamke. (Na spletni strani iščite svoj model aparata in druge dokumente.) Alternativno lahko ustrezne informacije pridobite prek [ossrequest@bshg.com](mailto:ossrequest@bshg.com) ali BSH Hausgeräte GmbH, Carl-Wery-Str. 34, D-81739 München.

Na zahtevo vam bodo posredovali izvorno kodo. Svojo zahtevo pošljite na [ossrequest@bshg.com](mailto:ossrequest@bshg.com) ali BSH Hausgeräte GmbH, Carl-Wery-Str. 34, D-81739 München.

Zadeva: „OSSREQUEST“

Zaračunani vam bodo stroški za obdelavo vaše zahteve. Ta ponudba velja tri leta od datuma nakupa oz. vsaj v časovnem obdobju, v katerem nudimo podporo in nadomestne dele za ustrezní aparat.

## 18 Navodila za preizkus

Ta navodila so namenjena lažjemu preizkušanju aparata.

- Izmerjeno po EN 61591.
- Aparat se uporablja v stanju, v kakršnem je ob dobavi.
- Za preverjanje navedenih lastnosti aparata je bila uporabljena vmesna nastavitvev steklene plošče.
- Treba je paziti, da se filtri med merjenjem (zaradi spremembe položaja aparata v vgradni položaj) ne premaknejo.

## 19 Navodila za montažo



### 19.1 Video navodila za montažo

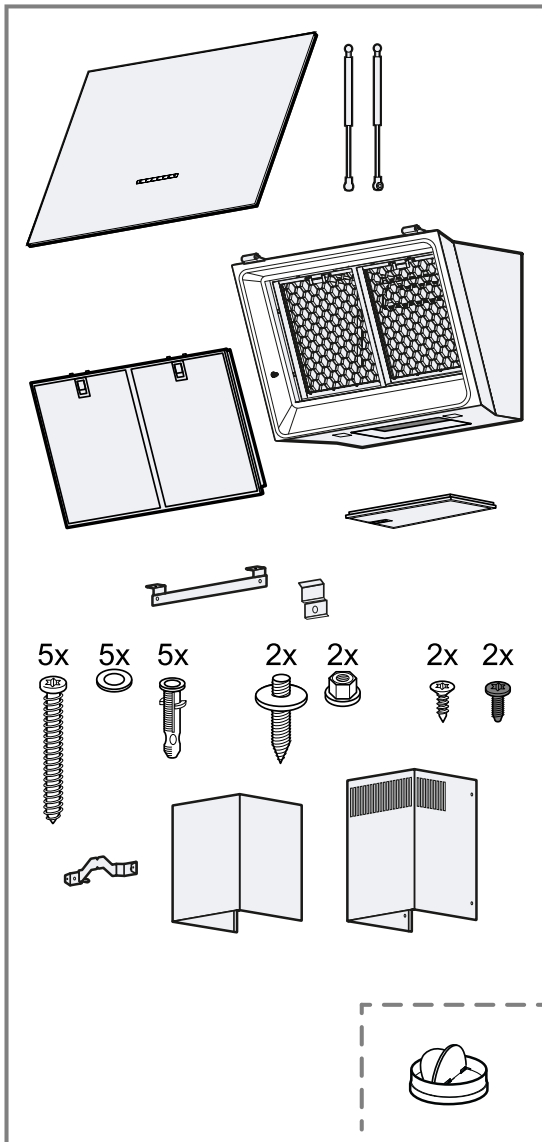
Če s pametnim telefonom poskenirate to kodo QR, si lahko ogledate video navodila za celotno montažo aparata.



<sup>1</sup> Odvisno od opreme aparata

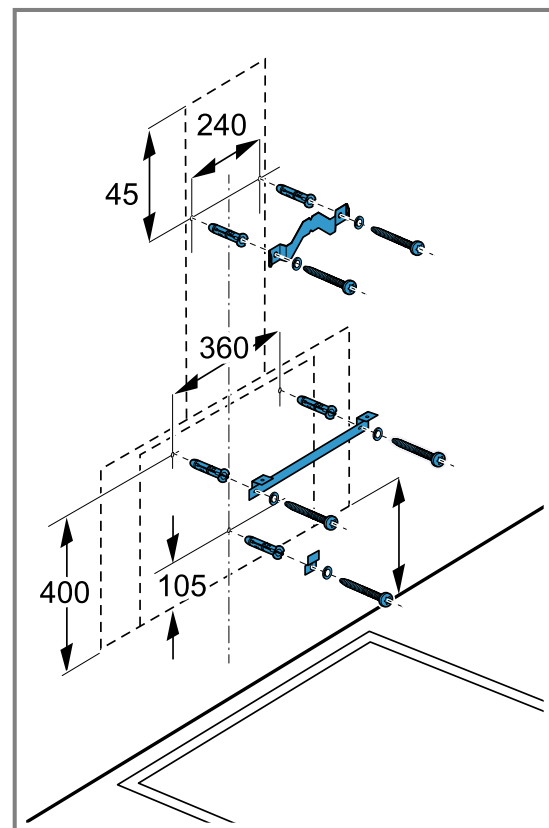
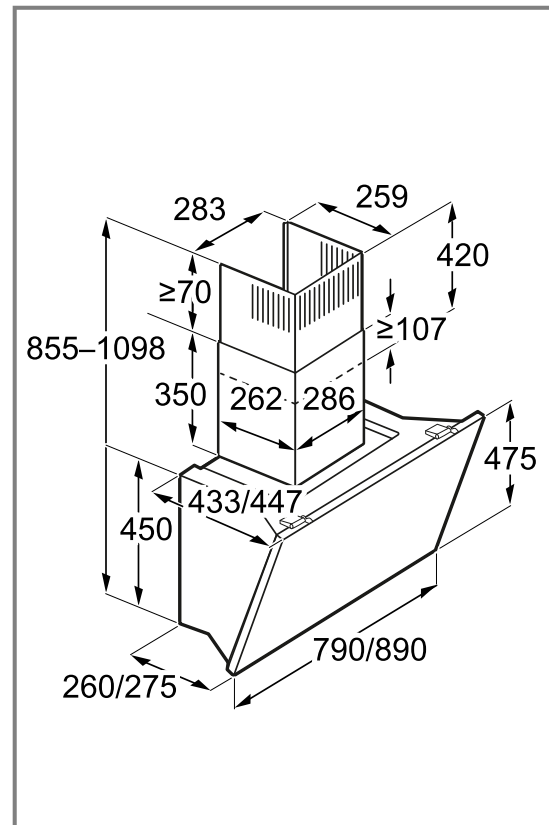
## 19.2 Obseg dobave

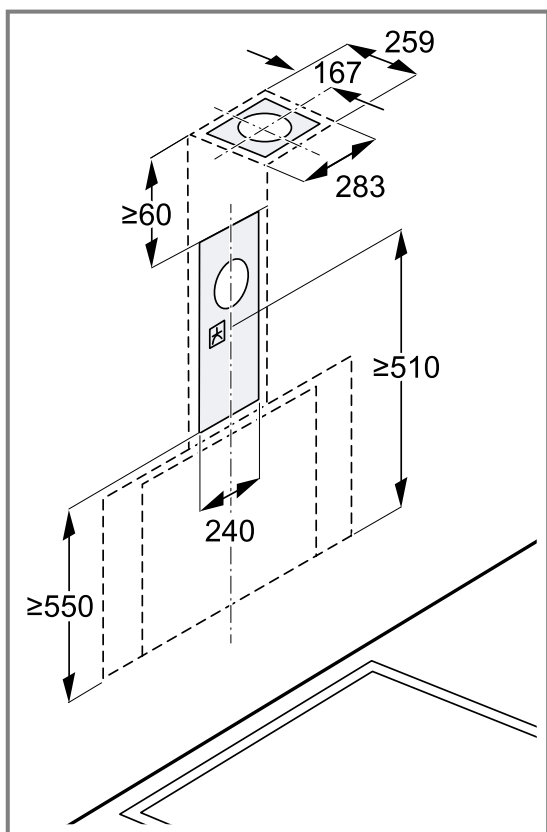
Ko razpakirate vse dele, jih preverite, če so se ob transportu poškodovali. Preverite tudi popolnost obsega dobave.



## 19.3 Dimenzije aparata

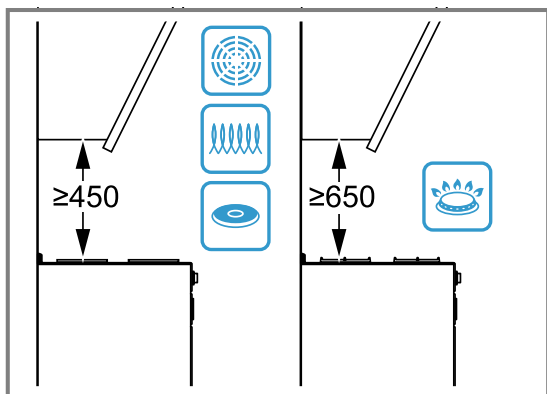
Tu najdete dimenzije aparata





#### 19.4 Varnostni razmiki

Upoštevajte varnostne razmike aparata.

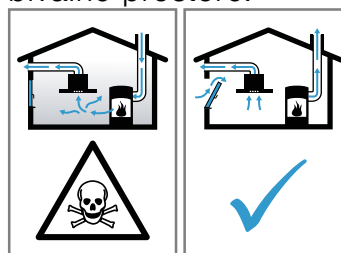


#### 19.5 Varna montaža

Upoštevajte ta varnostna navodila, ko montirate aparat.

#### ⚠ OPOZORILO – Nevarnost zastrupitve!

Vsesani izpušni plini lahko povzročijo zastrupitev. Kurišča, odvisna od zraka v prostoru (npr. grelne naprave na plin, olje, les ali premog, pretočni grelniki, bojlerji) črpajo zrak za izgorjevanje iz prostora, v katerem so nameščeni, in odvajajo izpušne pline na prosto prek sistema za odvajanje plinov (npr. dimnika). Ko je napa vklopljena, se iz kuhinje in sosednjih prostorov odvaja zrak. Brez zadostnega dotoka zraka nastane podtlak. Strupeni plini iz dimnika ali odvodnega jaška se vsesajo nazaj v bivalne prostore.



- ▶ Kadar aparat deluje na odhodni zrak sočasno s kuriščem, ki je odvisno od zraka v prostoru, poskrbite za zadostno zračenje.
  - ▶ Varno delovanje je mogoče le v primeru, da podtlak v prostoru, kjer je nameščeno kurišče, ne preseže 4 Pa (0,04 mbar). To dosežete z odprtini, ki jih ni mogoče zapreti, npr. v vratih in oknih, v povezavi s kanalom za dovod/odvod zraka ali z drugimi tehničnimi ukrepi, ki omogočajo dotok zraka, potrebnega za izgorjevanje, v prostor. Samo prezračevalni/odvodni kanal ne zadostuje za zagotavljanje mejnih vrednosti.
  - ▶ V vsakem primeru se posvetujte s pristojnim dimnikarjem, ki lahko oceni stanje celotnega prezračevalnega sistema v hiši in vam lahko priporoči ustrezne prezračevalne ukrepe.
  - ▶ Če aparat uporabljate izključno v načinu delovanja s kroženjem zraka, ga lahko uporabljate brez omejitev.
- Vsesani izpušni plini lahko povzročijo zastrupitev.
- ▶ Če je napa vgrajena skupaj s kuriščem, ki je odvisno od zraka v prostoru, mora biti v električni napeljavi nape vgrajeno primerno varnostno stikalo.



Zaradi vsesanih izpušnih plinov lahko pride do zastrupitev.

- ▶ Odhodnega zraka ne speljite v prezračevalno odprtino za dim ali odpadne pline, ki je v uporabi.
- ▶ Odhodnega zraka ne speljite v jašek, namenjen prezračevanju prostora, v katerem stoji kurišče.
- ▶ Če je odhodni zrak speljan skozi prezračevalno odprtino za dim ali odpadne pline, ki ni v uporabi, mora to odobriti pristojni dimnikar.

### **⚠ OPOZORILO – Nevarnost zadušitve!**

Otroci se lahko zavijejo v embalažo ali pa si slednje potegnejo preko glave in se tako zadušijo.

- ▶ Poskrbite, da otroci ne bodo prišli v stik z embalažnim materialom.
- ▶ Ne dovolite otrokom, da se igrajo z embalažnim materialom.

### **⚠ OPOZORILO – Nevarnost požara!**

Maščobne usedline na maščobnem filtru se lahko vnamejo.

- ▶ V bližini aparata nikdar ne kuhajte z odprtim ognjem (npr. flambiranje).
- ▶ Aparat namestite v bližino kuhališč na trdo gorivo (npr. les ali oglje) le v primeru, da je nameščen zaprt, nesnemljiv pokrov. Ne sme priti do preskoka isker.
- ▶ Upoštevajte predpisane varnostne razmike, da preprečite zastajanje toplote.
- ▶ Upoštevajte podatke o vaših kuhinjskih aparatih. Če je v navodilih za namestitev kuhinjskih aparatov naveden drugačen razmik, vedno upoštevajte večji razmik. Če hkrati uporabljate plinska in električna kuhališča, velja večji navedeni razmik.

### **⚠ OPOZORILO – Nevarnost poškodb!**

Sestavni deli v aparatu imajo lahko ostre robove.

- ▶ Nosite zaščitne rokavice.
- Če aparat ni pravilno pritrjen, lahko pade.
- ▶ Vsi pritrdilni elementi morajo biti trdno in varno montirani.

Nevarnost telesnih poškodb zaradi drobcev stekla.

- ▶ Zaščitite pokrov filtra pred udarci.
- ▶ Pazite, da pokrov filtra ne pade.
- ▶ Pri montaži nosite zaščitna očala.

Aparat je težek.

- ▶ Za premikanje aparata sta potrebni 2 osebi.
- ▶ Uporabljajte le primerne pripomočke.

Aparat je težek.

- ▶ Aparata ni dovoljeno namestiti neposredno v mavčne plošče ali podobne lahke gradbene materiale.
- ▶ Za pravilno namestitev uporabite dovolj stabilen material, ki je prilagojen mestu postavitve in teži aparata.

Spreminjanje električnih ali mehanskih komponent je nevarno in lahko povzroči napake v delovanju.

- ▶ Ne spreminjajte električnih ali mehanskih komponent.

Pokrov filtra lahko zaniha.

- ▶ Pokrov filtra odprite počasi.
- ▶ Po odpiranju držite pokrov filtra, dokler ne neha nihati.
- ▶ Pokrov filtra zaprite počasi.

Nevarnost poškodb pri odpiranju in zapiranju tečajev.

- ▶ Ne segajte v gibljive predele tečajev.

### **⚠ OPOZORILO – Nevarnost električnega udara!**

Ostri sestavni deli v notranjosti aparata lahko poškodujejo priključni kabel.

- ▶ Priključnega kabla ne prepognite ali ukleščite.

Poškodovan aparat ali poškodovan omrežni priključni kabel je nevaren.

- ▶ Nikoli ne uporabljajte poškodovanega aparata.
  - ▶ Nikoli ne vlecite za priključni kabel, da izkločite aparat iz električnega omrežja. Vedno vlecite za vtič omrežnega priključnega kabla.
  - ▶ Če je aparat ali omrežni priključni kabel v okvari, takoj izvlecite vtič omrežnega priključnega kabla iz vtičnice ali izklopite varovalko v omarici z varovalkami.
  - ▶ Pokličite pooblaščen servis. → *Stran 13*
- Nestrokovna popravila so nevarna.
- ▶ Popravila aparata sme izvajati samo izšolano strokovno osebje.
  - ▶ Za popravilo aparata je dovoljeno uporabljati samo originalne nadomestne dele.
  - ▶ Če je omrežni priključni vodnik tega aparata poškodovan, ga mora zamenjati izšolano strokovno osebje.

Nestrokovna vgradnja je nevarna.

- ▶ Pri priključitvi in uporabi aparata obvezno upoštevajte podatke na tipski ploščici.
- ▶ Aparat je dovoljeno priključiti na električno omrežje z izmeničnim tokom le preko ozemljene vtičnice, ki je instalirana v skladu s predpisi.
- ▶ Sistem ozemljitve hišne električne napeljave mora biti instaliran v skladu s predpisi.
- ▶ Aparata nikoli ne napajajte prek zunanje stikalne naprave, npr. stikalne ure ali daljinskega upravljanja.
- ▶ Ko je aparat vgrajen, mora biti vtič omrežnega priključnega vodnika prosto dostopen. Če to ni mogoče, mora biti v električni napeljavi vgrajena večpolna naprava za prekinitev toka v skladu s pogoji za prenapetostno kategorijo III in po predpisih o postavitvi.
- ▶ Pri postavitvi aparata pazite, da omrežni priključni vodnik ni uklešččen ali poškodovan.

## 19.6 Splošna navodila

Pri vgradnji upoštevajte ta splošna navodila.

- Za namestitvev je treba upoštevati trenutno veljavne gradbene predpise in predpise lokalnih dobaviteljev elektrike in plina.
- Pri odvajanju zraka je treba upoštevati upravne in zakonske predpise, npr. gradbene predpise.
- Da bo aparat v primeru popravila mogoče neovirano doseči, izberite dostopno mesto za montažo.
- Površine aparata so občutljive. Pri montaži preprečite nastanek poškodb.

## 19.7 Navodila za električno priključitev

Da boste aparat varno priključili na elektriko, upoštevajte ta navodila.

### **⚠ OPOZORILO – Nevarnost električnega udara!**

Izključitev aparata iz električnega omrežja mora biti vedno omogočena. Aparat lahko priključite le na varnostno vtičnico, nameščeno v skladu s predpisi.

- ▶ Po vgradnji aparata mora biti električni vtič za priključitev na električno omrežje dostopen.
- ▶ Če to ni mogoče, mora biti v električni napeljavi vgrajena večpolna naprava za prekinitev toka v skladu s pogoji za prenapetostno kategorijo III in po predpisih o postavitvi.
- ▶ Električno montažo lahko opravi samo kvalificiran električar. Priporočamo, da v napajalni tokokrog aparata namestite zaščitno stikalo na diferenčni tok (FI-stikalo).

Ostri sestavni deli v notranjosti aparata lahko poškodujejo priključni kabel.

- ▶ Priključnega kabla ne prepognite ali ukleščite.
- Podatke o priključitvi najdete na tipski ploščici.  
→ *Stran 13*
- Priključni kabel je dolg pribl. 1,30 m.

- Ta aparat ustreza določilom ES o odpravljanju radijskih motenj.
- Aparat sodi v zaščitni razred 1. Zato ga lahko uporabljate le z ozemljitvenim priključkom.
- Aparata med montažo ne priključite na elektriko.
- Z vgradnjo je treba zagotoviti, da se aparat ne bo dotikal sosednjih površin.

## 19.8 Navodila glede položaja vgradnje

- Ta aparat montirajte na kuhinjsko steno.
- Če so zgornje omare globlje od 370 mm, mora biti aparat nameščen pred njimi.
- Pri montaži posebnega dodatnega pribora upoštevajte navodila za uporabo, ki so mu priložena.
- Napa mora biti vsaj tako široka kot kuhališče.
- Za optimalno zbiranje pare med kuhanjem namestite aparat na sredino nad kahalno ploščo.

## 19.9 Navodila glede napeljave za odvajanje zraka

Proizvajalec aparata ne prevzema odgovornosti za reklamacije, ki so nastale zaradi cevi.

- Uporabite kratko, ravno cev za odvajanje zraka s čim večjim premerom.
- Dolge, hrapave cevi za odvajanje zraka z veliko koleni ali z majhnim premerom zmanjšajo moč sesanja in zvok ventilatorja je glasnejši.
- Uporabite cev za odvajanje zraka iz negorljivega materiala.
- Da kondenzat ne teče nazaj v aparat, cev za odvajanje zraka namestite na aparat tako, da ima 1° padec.

## 19.10 Nasveti za delovanje na odhodni zrak

Pri delovanju na odhodni zrak je treba vgraditi enosmerno zaporno loputo.

### **Opombe**

- Če enosmerna zaporna loputa ni priložena aparatu, lahko enosmerno zaporno loputo naročite v specializirani trgovini.
- Če je odhodni zrak speljan skozi zunanjo steno, je treba uporabiti teleskopski kanal.

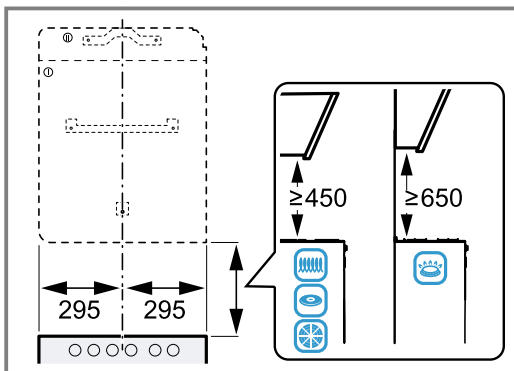
## 19.11 Montaža

### **Preverjanje stene**

1. Preverite, ali je stena vodoravna in ima zadostno nosilnost.  
Največja teža aparata znaša 30 kg.
2. Globina izvrtin naj ustreza dolžini vijakov.
3. Uporabite priložene vijake in zidne vložke.  
Priloženi vijaki in zidni vložki so namenjeni za masivne zidove. Za druge konstrukcije uporabite primeren material za pritrditev, npr. mavčne plošče, celičasti beton, votlake.
4. Aparat namestite z materialom za pritrditev, ki je dovolj stabilen in prilagojen mestu postavitve in teži aparata.
5. Preverite, da v predelu izreza ni kablov drugih aparatov.

**Priprava stene**

1. Upoštevajte navodila glede položaja vgradnje.  
→ *Stran 18*
2. Prepričajte se, da na območju izvrtin ni električnih, plinskih ali vodnih napeljav.
3. Da preprečite poškodbe, pokrijte kuhhalno ploščo.
4. Določite položaj nape in na steni označite višino spodnjega roba aparata.
  - Sredino določite z izhodiščem pri kuhhalni plošči.
  - Upoštevajte varnostne razmike do kuhhalne plošče.
 Priporočamo, da napo namestite tako, da bo spodnji rob steklenega zaslona poravnán s spodnjim robom sosednjih zgornjih omar.
5. Za lažjo montažo uporabite del embalaže, ki služi kot šablona. Položite ga na označeno črto in ga pritrdite.

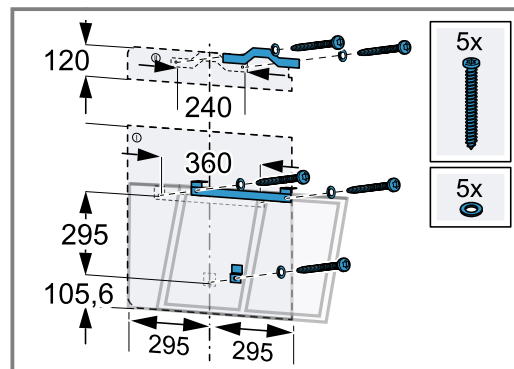
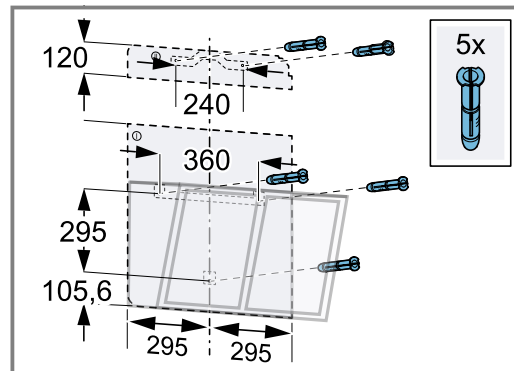


6. Označite mesta za vijake.
7. Za montažo z okrovom jaška morate šablono odrezati po označeni liniji za rezanje.
8. Odrezani del postavite v želeni položaj. Upoštevajte skupno dolžino okrova jaška.
9. Izvrtajte luknje s premerom 8 mm in globino 80 mm za pritrditve.
10. Odstranite šablono.

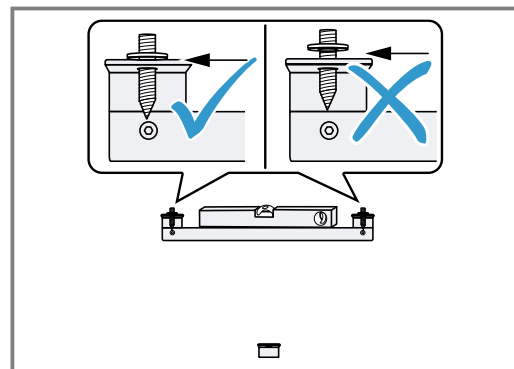
**Montaža nosilca za aparat**

1. Nosilec aparata za napo privijte z roko.

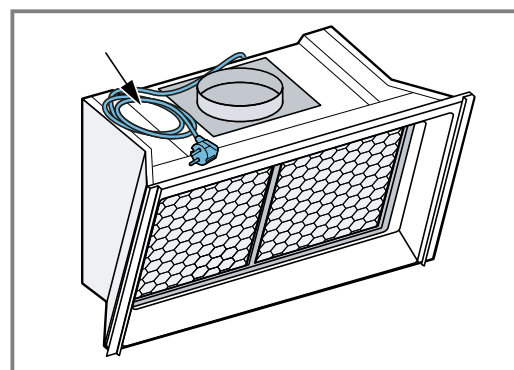
2. Nosilec aparata izravnajte z vodno tehtnico in ga trdno privijte.



3. Do konca privijte priložene vijake v zgornji nosilec aparata.

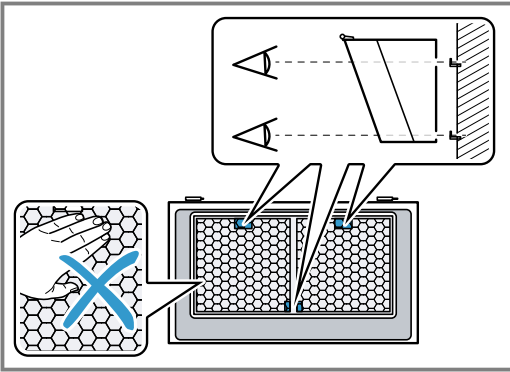
**Montaža aparata**

1. Omrežni vtič odložite zgoraj na aparat.

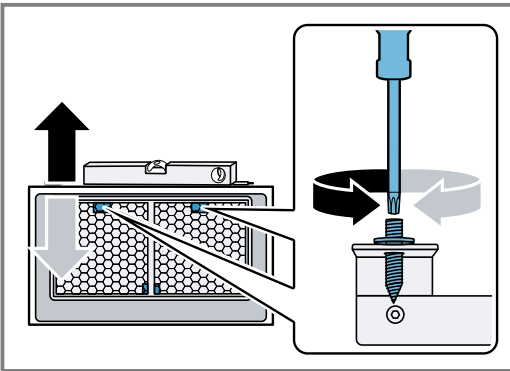


2. Odstranite maščobne filtre.

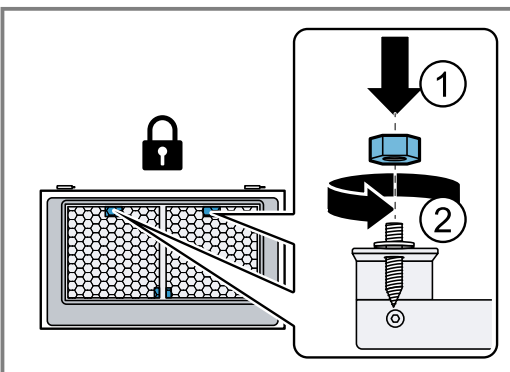
3. Aparat namestite od zgoraj v nosilec aparata tako, da se trdno zaskoči.



4. Za poravnavo aparata po potrebi z izvijačem od zgoraj prilagodite višino aparata.

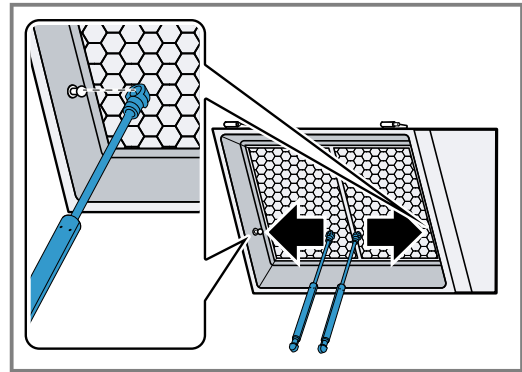


5. Aparat od zgoraj pritrdite z 2 maticama.



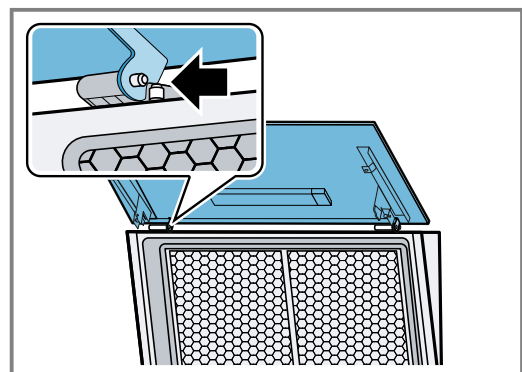
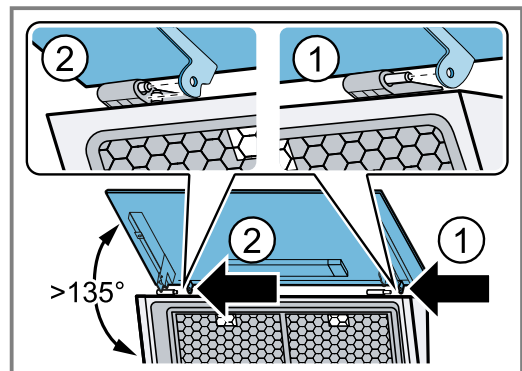
6. **Opomba:** Pazite, da z blažilnikoma s tlačnim plinom ne udarite ob pobarvan notranji okvir.

Blažilnika s tlačnim plinom pritrdite na levi in desni strani aparata.



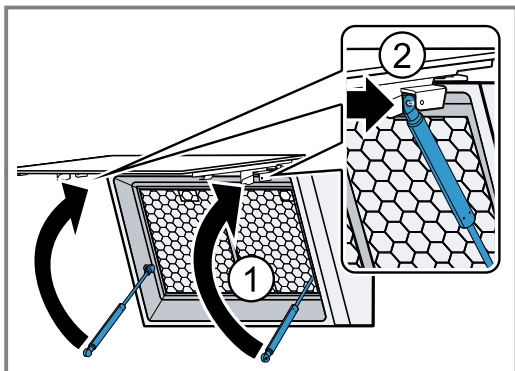
7. Montirajte stekleno ploščo.

- Stekleno ploščo trdno držite z obema rokama.
- Tečajno ploščo z desne proti levi zatakните v nasprotno ploščo na aparatu tako, da se zaskoči.

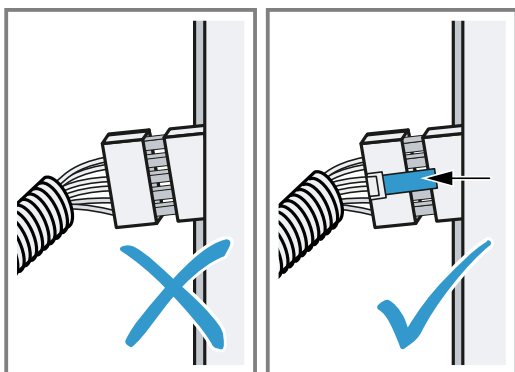
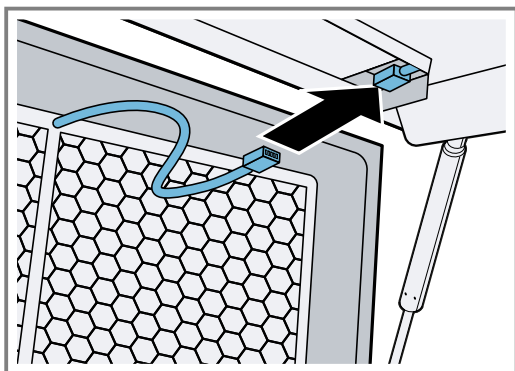


Stekleno ploščo trdno držite, dokler se ne zaskoči oba tečaja.

8. Blažilnika s tlačnim plinom pritrdite na stekeno ploščo.

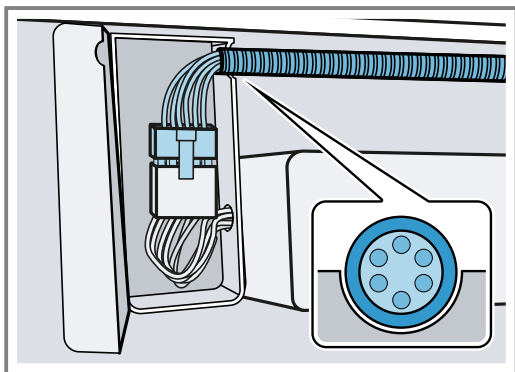


9. Vtaknite vtič.  
– Prepričajte se, da se vtič slišno zaskoči.

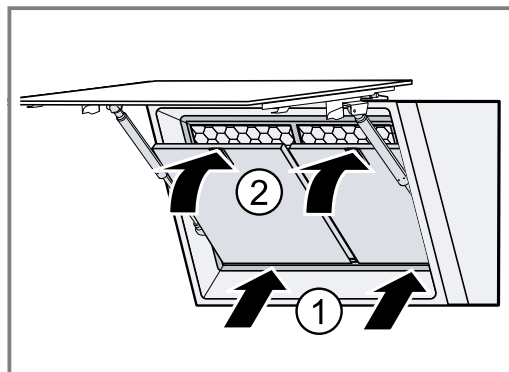


Vtična povezava s stekeno ploščo

10. Zaščitno cev vstavite v predvideno odprtino.



11. Vstavite maščobne filtre.



12. Aparat priključite na električno omrežje.

### Cevi

**Opomba:** Če uporabljate aluminijasto cev, morate mesto priključitve prej zgladiti.

Priporočamo napeljavo cevi za odvajanje zraka s premerom 150 mm.

Če je premer zračnikov za odvajanje zraka manjši od 150 mm, potrebujete reducirni nastavek, ki ga lahko kupite posebej.

### Vzpostavitev povezave za odvajanje zraka (cev za odvajanje zraka Ø 150 mm)

1. Cev za odvod zraka priključite na nastavek za zrak.
2. Vzpostavite povezavo z odprtino za odvod zraka.
3. Zatesnite spoje.

### Namestitev okrova jaška

#### ⚠ OPOZORILO – Nevarnost poškodb!

Sestavni deli v aparatu imajo lahko ostre robove.

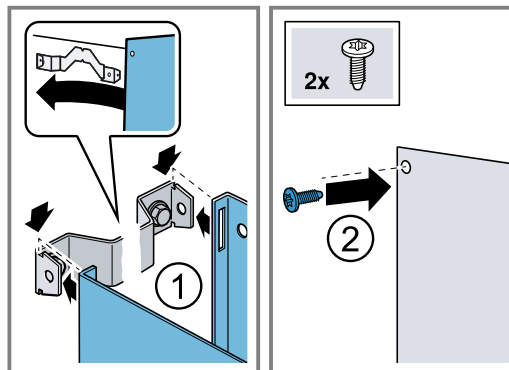
- ▶ Nosite zaščitne rokavice.

#### ⚠ OPOZORILO – Nevarnost električnega udara!

Ostri sestavni deli v notranjosti aparata lahko poškodujejo priključni kabel.

- ▶ Priključnega kabla ne prepognite ali ukleščite.

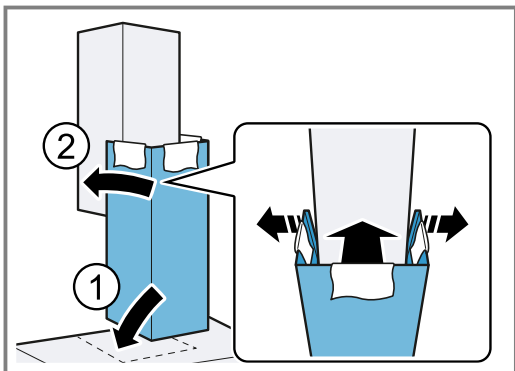
1. Da ločite okrov jaška, odstranite lepilni trak ali vzemite okrov jaška iz zaščitnega ovoja.
2. Po potrebi odstranite zaščitno folijo z obeh okrovov jaška.
3. Zgornji okrov jaška z 2 vijakoma ob strani privijte na pritrdilni kotnik.



4. **Opomba:** Robove zunanjega okrova jaška obložite z mehкими krpami, da površino zaščitite pred praskami.

Spodnji okrov jaška namestite na aparat in ga narahlo potegnite narazen. ①

5. Spodnji okrov jaška poveznite čez zgornji okrov jaška.②



6. Krpe previdno odstranite.

### Demontaža aparata

**Opomba:** Oblikovanih profilov ne uporabljajte kot ročaje. Aparata ne dvigujte tako, da ga držite za oblikovane profile.

1. Demontirajte oblikovane profile.
2. Odvijte zgornji 2 matici v nosilcu aparata.
3. Odstranite aparat s stene.



A series of horizontal lines for writing, starting from the top right of the pencil icon and extending across the page. There are 35 lines in total, providing a template for text entry.



## Thank you for buying a Bosch Home Appliance!

Register your new device on MyBosch now and profit directly from:

- **Expert tips & tricks for your appliance**
- **Warranty extension options**
- **Discounts for accessories & spare-parts**
- **Digital manual and all appliance data at hand**
- **Easy access to Bosch Home Appliances Service**

Free and easy registration – also on mobile phones:

[www.bosch-home.com/welcome](http://www.bosch-home.com/welcome)



## Looking for help? You'll find it here.

Expert advice for your Bosch home appliances, help with problems or a repair from Bosch experts.

Find out everything about the many ways Bosch can support you:

[www.bosch-home.com/service](http://www.bosch-home.com/service)

Contact data of all countries are listed in the attached service directory.

### **BSH Hausgeräte GmbH**

Carl-Wery-Straße 34

81739 München, GERMANY

[www.bosch-home.com](http://www.bosch-home.com)

A Bosch Company



**9001743894** (040110)

sl