



Register your
new device on
MyBosch now and
get free benefits:
[bosch-home.com/
welcome](https://bosch-home.com/welcome)



Απορροφητήρας

DWK81AN60

DWK81AN60B

DWK81AN20

DWK81AN65

[el] Εγχειρίδιο χρήστη και οδηγίες εγκατάστασης

Για περισσότερες πληροφορίες, ανατρέξτε στον ψηφιακό οδηγό χρήσης.



Πίνακας περιεχομένων

ΕΓΧΕΙΡΙΔΙΟ ΧΡΗΣΤΗ

1	Ασφάλεια.....	2
2	Αποφυγή υλικών ζημιών	5
3	Προστασία περιβάλλοντος και οικονομία	5
4	Τρόποι λειτουργίας	6
5	Γνωριμία.....	7
6	Πριν την πρώτη χρήση.....	7
7	Βασικός χειρισμός.....	8
8	Πρόσθετες λειτουργίες στην εφαρμογή (App) Home Connect ¹	8
9	Home Connect	9
10	Μονάδα ελέγχου απορροφητήρα, βασισ- ζόμενη στην εστία μαγειρέματος.....	10
11	Καθαρισμός και φροντίδα.....	10
12	Αποκατάσταση βλαβών.....	12
13	Απόσυρση.....	13
14	Υπηρεσία εξυπηρέτησης πελατών	13
15	Εξαρτήματα	14
16	Δήλωση πιστότητας	14
17	Πληροφορίες για ελεύθερο λογισμικό και λογισμικό ανοιχτού κώδικα	15
18	Υποδείξεις ελέγχου.....	15
19	ΟΔΗΓΙΕΣ ΣΥΝΑΡΜΟΛΟΓΗΣΗΣ	15
19.5	Ασφαλής συναρμολόγηση.....	17

1 Ασφάλεια

Προσέξτε τις ακόλουθες υποδείξεις ασφαλείας.

1.1 Γενικές υποδείξεις

- Διαβάστε προσεκτικά αυτές τις οδηγίες.

¹ Διαθέσιμη ανάλογα με την έκδοση λογισμικού. Περισσότερες πληροφορίες για τη διαθεσιμότητα θα βρείτε στην ιστοσελίδα.

- Φυλάξτε τις οδηγίες καθώς και τις πληροφορίες προϊόντος για μετέπειτα χρήση ή για τον επόμενο κάτοχο της συσκευής.
- Μη συνδέετε τη συσκευή σε περίπτωση ζημιάς κατά τη μεταφορά.

1.2 Χρήση σύμφωνα με τον σκοπό προορισμού

Χρησιμοποιείτε τη συσκευή μόνο:

- για την αναρρόφηση του ατμού μαγειρέματος.
- στα ιδιωτικά νοικοκυριά και σε κλειστούς χώρους του οικιακού περιβάλλοντος.
- μέχρι ένα ύψος από 4000 m πάνω από την επιφάνεια της θάλασσας.

1.3 Περιορισμός ομάδας χρηστών

Αυτή η συσκευή μπορεί να χρησιμοποιείται από παιδιά από 8 ετών και άνω και από πρόσωπα με μειωμένες φυσικές, αισθητήριες ή νοητικές ικανότητες καθώς και έλλειψη εμπειρίας και/ή γνώσης, αν επιβλέπονται ή έχουν κατατοπιστεί σχετικά με την ασφαλή χρήση της συσκευής και έχουν κατανοήσει τους κινδύνους που απορρέουν από αυτή.

Τα παιδιά δεν επιτρέπεται να παίζουν με τη συσκευή.

Ο καθαρισμός και η συντήρηση από το χρήστη δεν επιτρέπεται να πραγματοποιηθούν από παιδιά, εκτός εάν είναι 15 ετών και άνω και επιτηρούνται.

Κρατάτε τα παιδιά που είναι κάτω των 8 ετών μακριά από τη συσκευή και το καλώδιο σύνδεσης.

1.4 Ασφαλής χρήση

ΠΡΟΕΙΔΟΠΟΙΗΣΗ – Κίνδυνος πυρκαγιάς!

Οι εναποθέσεις λίπους στα φίλτρα λίπους μπορούν να αναφλεγούν.

- ▶ Μη λειτουργείτε τη συσκευή ποτέ χωρίς το φίλτρο λίπους.
- ▶ Καθαρίζετε τα φίλτρα λίπους τακτικά.

- ▶ Κοντά στη συσκευή μη δουλεύετε ποτέ με ανοιχτή φλόγα (π.χ. φλαμπέ).
- ▶ Εγκαταστήστε τη συσκευή κοντά σε μια εστία για στερεά υλικά καύσης (π.χ. ξύλα ή κάρβουνα), μόνο τότε, όταν η εστία έχει ένα κλειστό, μη αφαιρούμενο κάλυμμα. Δεν επιτρέπεται να δημιουργούνται καθόλου σπινθήρες.

Το καυτό λάδι και λίπος αναφλέγονται γρήγορα.

- ▶ Παρακολουθείτε συνεχώς το καυτό λάδι και το λίπος.
- ▶ Μη σβήνετε ποτέ το λάδι ή το λίπος που καιγεται με νερό. Απενεργοποιήστε την εστία μαγειρέματος. Σβήστε τις φλόγες προσεκτικά με ένα καπάκι, μια κουβέρτα πυρόσβεσης ή κάτι παρόμοιο και αφήστε να κρυώσουν.

Οι εστίες μαγειρέματος αερίου, χωρίς τοποθετημένα πάνω μαγειρικά σκεύη, δημιουργούν κατά τη λειτουργία μεγάλη θερμότητα. Μια από πάνω τοποθετημένη συσκευή εξαερισμού μπορεί να υποστεί ζημιά ή να πιάσει φωτιά.

- ▶ Λειτουργείτε τις εστίες μαγειρέματος αερίου μόνο με τοποθετημένα πάνω μαγειρικά σκεύη.

Σε περίπτωση ταυτόχρονης λειτουργίας περισσότερων εστιών αερίου δημιουργείται μεγάλη θερμότητα. Μια από πάνω τοποθετημένη συσκευή αερισμού μπορεί να υποστεί ζημιά ή να πιάσει φωτιά.

- ▶ Λειτουργείτε τις εστίες μαγειρέματος αερίου μόνο με τοποθετημένα πάνω μαγειρικά σκεύη.
- ▶ Ρυθμίστε την υψηλότερη βαθμίδα ανεμιστήρα.
- ▶ Μη λειτουργείτε ποτέ δύο εστίες αερίου ταυτόχρονα με τη μεγαλύτερη φλόγα για περισσότερο από 15 λεπτά. Δύο εστίες αερίου αντιστοιχούν σε έναν μεγάλο καυστήρα.
- ▶ Μη λειτουργείτε ποτέ τον μεγάλο καυστήρα με πάνω από 5 kW στη μεγάλη φλόγα για περισσότερο από 15 λεπτά, π.χ. τηγάνι Wok.

Οι εναποθέσεις λίπους στα φίλτρα λίπους μπορούν να αναφλεγούν.

- ▶ Καθαρίζετε τα φίλτρα λίπους τακτικά.

⚠ ΠΡΟΕΙΔΟΠΟΙΗΣΗ – Κίνδυνος ασφυξίας!

Τα παιδιά μπορεί να περάσουν τα υλικά της συσκευασίας πάνω από το κεφάλι ή να τυλιχτούν σ' αυτά και να πάθουν ασφυξία.

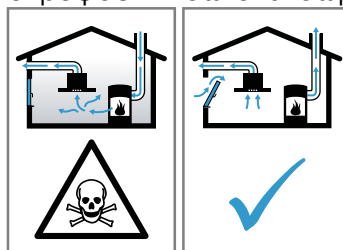
- ▶ Κρατάτε τα υλικά συσκευασίας μακριά από τα παιδιά.
- ▶ Μην αφήνετε τα παιδιά να παίζουν με τα υλικά συσκευασίας.

Τα παιδιά μπορεί να εισπνεύσουν ή να καταπιούν μικρά κομμάτια και έτσι να πάθουν ασφυξία.

- ▶ Κρατάτε τα μικρά κομμάτια μακριά από τα παιδιά.
- ▶ Μην αφήνετε τα παιδιά να παίζουν με μικρά κομμάτια.

⚠ ΠΡΟΕΙΔΟΠΟΙΗΣΗ – Κίνδυνος δηλητηρίασης!

Τα επαναρροφούμενα αέρια καύσης μπορούν να προκαλέσουν δηλητηριάσεις. Εστίες, εξαρτημένες από τον αέρα του περιβάλλοντος (π.χ. συσκευές θέρμανσης που λειτουργούν με αέριο, πετρέλαιο, ξύλο ή άνθρακα, ταχυθερμοσίφωνες, θερμαντήρες νερού) λαμβάνουν τον αέρα για καύση από τον χώρο τοποθέτησης και οδηγούν τα καυσαέρια μέσα από μια εγκατάσταση απαγωγής των καυσαερίων (π.χ. καμινάδα) στον έξω χώρο. Σε συνδυασμό με έναν ενεργοποιημένο απορροφητήρα αφαιρείται αέρας από την κουζίνα και τους γειτονικούς χώρους. Χωρίς επαρκή παροχή αέρα δημιουργείται μια υποπίεση. Τα δηλητηριώδη αέρια από την καμινάδα ή τον απορροφητήρα επιστρέφουν πίσω στα δωμάτια του σπιτιού.



- ▶ Φροντίζετε πάντοτε για επαρκή παροχή αέρα, όταν η συσκευή χρησιμοποιείται στη λειτουργία εξαερισμού ταυτόχρονα με μια εστία, εξαρτημένη από τον αέρα του περιβάλλοντος.
- ▶ Μια ακίνδυνη λειτουργία είναι δυνατή μόνο τότε, όταν η υποπίεση στον χώρο τοποθέτησης της εστίας δεν υπερβαίνει τα 4 Pa (0,04 mbar). Αυτό επιτυγχάνεται, όταν μέσω μη κλεινόμενων ανοιγμάτων, π.χ. στις πόρτες, στα παράθυρα, σε συνδυασμό με ένα εντοιχιζόμενο κιβώτιο αερισμού/εξαερισμού

ή με άλλα τεχνικά μέτρα, μπορεί να αναπληρωθεί ο απαραίτητος αέρας που χρειάζεται για την καύση. Ένα εντοιχισμένο κιβώτιο αερισμού / εξαερισμού μόνο του, δεν εξασφαλίζει την τήρηση της οριακής τιμής.

- ▶ Ζητήστε σε κάθε περίπτωση τη συμβουλή του αρμόδιου καπνοδοχοκαθαριστή, ο οποίος μπορεί να εκτιμήσει το συνολικό σύστημα αερισμού του σπιτιού και να σας προτείνει το κατάλληλο μέτρο αερισμού.
- ▶ Εάν η συσκευή χρησιμοποιείται αποκλειστικά στην λειτουργία ανακυκλοφορίας αέρα, τότε η λειτουργία είναι δυνατή χωρίς περιορισμό.

Η χρήση μιας συσκευής μαγειρέματος αερίου οδηγεί στη δημιουργία θερμότητας, υγρασίας και προϊόντων καύσης στον χώρο τοποθέτησης.

- ▶ Κατά τη λειτουργία μιας συσκευής μαγειρέματος αερίου ενεργοποιήστε τον απορροφητήρα.

⚠ ΠΡΟΕΙΔΟΠΟΙΗΣΗ – Κίνδυνος εγκαύματος!

Τα προσιτά μέρη/εξαρτήματα ζεσταίνονται πολύ κατά τη λειτουργία.

- ▶ Μην ακουμπάτε ποτέ τα καυτά μέρη/εξαρτήματα.
- ▶ Κρατάτε τα παιδιά μακριά.

Η συσκευή ζεσταίνεται κατά τη διάρκεια της λειτουργίας.

- ▶ Πριν τον καθαρισμό αφήστε τη συσκευή να κρυώσει.

⚠ ΠΡΟΕΙΔΟΠΟΙΗΣΗ – Κίνδυνος τραυματισμού!

Τα εξαρτήματα στο εσωτερικό της συσκευής μπορεί να είναι κοφτερά.

- ▶ Καθαρίζετε προσεκτικά τον εσωτερικό χώρο της συσκευής.

Αντικείμενα που έχουν τοποθετηθεί επάνω στη συσκευή μπορούν να πέσουν.

- ▶ Μην τοποθετείτε κανένα αντικείμενο επάνω στη συσκευή.

Αλλαγές στην ηλεκτρική ή μηχανική δομή είναι επικίνδυνες και μπορεί να οδηγήσουν σε εσφαλμένες λειτουργίες.

- ▶ Μην πραγματοποιήσετε καμία αλλαγή στην ηλεκτρική ή μηχανική δομή.

Το κάλυμμα των φίλτρων μπορεί να ταλαντεύεται.

- ▶ Ανοίξτε αργά το κάλυμμα των φίλτρων.
- ▶ Μετά το άνοιγμα κρατήστε το κάλυμμα των φίλτρων, ώσπου να μην ταλαντεύεται πλέον.
- ▶ Κλείστε αργά το κάλυμμα των φίλτρων.

Κίνδυνος τραυματισμού κατά το άνοιγμα και κλείσιμο των μεντεσέδων.

- ▶ Μην απλώνετε τα χέρια σας στην περιοχή των μεντεσέδων.

Το φως των λυχνιών LED είναι πολύ δυνατό και μπορεί να βλάψει τα μάτια (ομάδα κινδύνου 1).

- ▶ Μην κυτπάτε παραπάνω από 100 δευτερόλεπτα απευθείας στις αναμμένες λυχνίες LED.

Οι ακατάλληλες επισκευές είναι επικίνδυνες.

- ▶ Μόνο εκπαιδευμένο, ειδικευμένο προσωπικό επιτρέπεται να πραγματοποιήσει επισκευές στη συσκευή.
- ▶ Όταν η συσκευή είναι ελαττωματική καλέστε την υπηρεσία εξυπηρέτησης πελατών.
→ "Υπηρεσία εξυπηρέτησης πελατών",
Σελίδα 13

⚠ ΠΡΟΕΙΔΟΠΟΙΗΣΗ – Κίνδυνος ηλεκτροπληξίας!

Μια συσκευή ή ένα καλώδιο σύνδεσης που έχουν υποστεί ζημιά είναι επικίνδυνα.

- ▶ Μη λειτουργείτε ποτέ μια συσκευή που έχει υποστεί ζημιά.
- ▶ Μην τραβάτε ποτέ το καλώδιο σύνδεσης, για να αποσυνδέσετε τη συσκευή από το δίκτυο του ρεύματος. Τραβάτε πάντοτε το φινι του καλωδίου σύνδεσης.
- ▶ Όταν η συσκευή ή το καλώδιο σύνδεσης έχει ζημιά, τραβήξτε αμέσως το φινι του καλωδίου σύνδεσης ή κατεβάστε την ασφάλεια στο κιβώτιο των ασφαλειών.
- ▶ Καλέστε την υπηρεσία εξυπηρέτησης πελατών. → Σελίδα 13

Οι ακατάλληλες επισκευές είναι επικίνδυνες.

- ▶ Μόνο εκπαιδευμένο γι' αυτό, ειδικευμένο προσωπικό επιτρέπεται να πραγματοποιήσει επισκευές στη συσκευή.
- ▶ Μόνο γνήσια ανταλλακτικά επιτρέπεται να χρησιμοποιηθούν για την επισκευή της συσκευής.
- ▶ Εάν το καλώδιο σύνδεσης στο δίκτυο του ρεύματος αυτής της συσκευής υποστεί ζημιά, πρέπει να αντικατασταθεί από εκπαιδευμένο, ειδικευμένο προσωπικό.

Μια εισχώρηση υγρασίας μπορεί να προκαλέσει ηλεκτροπληξία.

- ▶ Πριν τον καθαρισμό τραβήξτε το φινι από την πρίζα ή κατεβάστε/ξεβιδώστε την ασφάλεια στο κιβώτιο των ασφαλειών.
- ▶ Μη χρησιμοποιείτε συσκευές εκτόξευσης ατμού ή συσκευές καθαρισμού υψηλής πίεσης, για να καθαρίσετε τη συσκευή.

Μια εισχώρηση υγρασίας μπορεί να προκαλέσει ηλεκτροπληξία.

- ▶ Μη χρησιμοποιείτε βρεγμένα απορροφητικά πανιά ή σφουγγάρια.

2 Αποφυγή υλικών ζημιών

ΠΡΟΣΟΧΗ!

Η υγρασία μπορεί να προκαλέσει ζημιές λόγω διάβρωσης.

- ▶ Ενεργοποιείτε τη συσκευή στο μαγείρεμα, για να αποφύγετε τη δημιουργία υγρασίας.
- Εάν εισχωρήσει υγρασία στα στοιχεία χειρισμού, μπορεί να δημιουργηθούν ζημιές.
- ▶ Μην καθαρίζετε ποτέ τα στοιχεία χειρισμού με ένα υγρό πανί.
- Ο λάθος καθαρισμός προξενεί ζημιά στην επιφάνεια.
- ▶ Προσέχετε τις υποδείξεις καθαρισμού.
 - ▶ Μη χρησιμοποιείτε κανένα ισχυρό απορρυπαντικό ή υλικά τριψίματος.
 - ▶ Καθαρίζετε τις επιφάνειες ανοξειδωτου χάλυβα μόνο στην κατεύθυνση λείανσης.
 - ▶ Μην καθαρίζετε ποτέ τα στοιχεία χειρισμού με υλικά καθαρισμού ανοξειδωτου χάλυβα.

⚠ ΠΡΟΕΙΔΟΠΟΙΗΣΗ – Κίνδυνος έκρηξης!

Τα ισχυρά καυστικά-αλκαλικά ή ισχυρά όξινα μέσα καθαρισμού σε συνδυασμό με αλουμινένια σκεύη στον χώρο πλήσης του πλυντηρίου πιάτων, μπορεί να οδηγήσουν σε εκρήξεις.

- ▶ Μη χρησιμοποιείτε ποτέ ισχυρά καυστικά-αλκαλικά ή ισχυρά όξινα μέσα καθαρισμού. Ιδιαίτερα, μη χρησιμοποιείτε μέσα καθαρισμού επαγγελματικής ή βιομηχανικής χρήσης σε συνδυασμό με αλουμινένια σκεύη, όπως π.χ. φίλτρα λίπους των απορροφητήρων.

Το επιστροφόμενο νερού συμπυκνώματος μπορεί να προξενήσει ζημιά στη συσκευή.

- ▶ Το κανάλι εξαερισμού από τη μεριά της συσκευής πρέπει να είναι εγκαταστημένο με κλίση το λιγότερο 1°.

Εάν επιβαρύνετε λάθος τα στοιχεία ντιζάιν, μπορεί αυτά να σπάσουν.

- ▶ Μην τραβάτε τα στοιχεία ντιζάιν.
- ▶ Μην τοποθετείτε ή μην κρεμάτε κανένα αντικείμενο πάνω στα στοιχεία ντιζάιν.

Ζημιά της εξωτερικής επιφάνειας από μη αφαιρεμένη προστατευτική μεμβράνη.

- ▶ Πριν την πρώτη χρήση αφαιρέστε την προστατευτική μεμβράνη από όλα τα μέρη της συσκευής.
- Οι βερνικωμένες επιφάνειες είναι ευαίσθητες.
- ▶ Προσέχετε τις υποδείξεις καθαρισμού.
→ "Καθαρισμός συσκευής", Σελίδα 11
 - ▶ Προστατεύετε τις βερνικωμένες επιφάνειες από τυχόν γρατσουνιές.

3 Προστασία περιβάλλοντος και οικονομία

3.1 Απόσυρση συσκευασίας

Τα υλικά συσκευασίας είναι φιλικά προς το περιβάλλον και επαναχρησιμοποιούμενα.

- ▶ Αποσύρετε τα επιμέρους εξαρτήματα ξεχωριστά, ανάλογα με το είδος.

3.2 Εξοικονόμηση ενέργειας

Αν ακολουθήσετε αυτές τις υποδείξεις, η συσκευή σας θα καταναλώνει λιγότερο ρεύμα.

Προσαρμόστε τη βαθμίδα ανεμιστήρα στην ένταση των ατμών μαγειρέματος.

- Μια μικρότερη βαθμίδα ανεμιστήρα σημαίνει μια χαμηλότερη κατανάλωση ενέργειας. Χρησιμοποιήστε την εντατική βαθμίδα μόνο σε περίπτωση που χρειάζεται.

Σε περίπτωση μεγάλης έντασης ατμών μαγειρέματος επιλέξτε έγκαιρα μια υψηλότερη βαθμίδα ανεμιστήρα.

- Οι οσμές εξαπλώνονται λιγότερο στον χώρο.

Απενεργοποιήστε τον φωτισμό, όταν δε χρειάζεται άλλο.

- Όταν ο φωτισμός είναι απενεργοποιημένος, δεν καταναλώνει καμία ενέργεια.

Καθαρίζετε ή αλλάζετε τα φίλτρα στα αναφερόμενα χρονικά διαστήματα.

- Η αποτελεσματικότητα των φίλτρων διατηρείται.

Τοποθετήστε το καπάκι μαγειρέματος.

- Οι ατμοί μαγειρέματος και οι υδρατμοί (συμπύκνωμα) ελαττώνονται.

Χρησιμοποιήστε τις πρόσθετες λειτουργίες μόνο σε περίπτωση που χρειάζεται.

- Η απενεργοποίηση πρόσθετων λειτουργιών μειώνει την κατανάλωση ρεύματος.

4 Τρόποι λειτουργίας

Μπορείτε να χρησιμοποιήσετε τη συσκευή σας στη λειτουργία εξαερισμού ή στη λειτουργία ανακυκλοφορίας αέρα.

4.1 Λειτουργία εξαερισμού

Ο απορροφούμενος αέρας καθαρίζεται από τα φίλτρα λιπών και διοχετεύεται μέσω ενός συστήματος σωλήνων στο ύπαιθρο.



Ο αέρας δεν επιτρέπεται να διοχετεύεται σε μια καμινάδα, η οποία χρησιμοποιείται για τα καυσαέρια συσκευών, που λειτουργούν με αέριο ή άλλα καύσιμα (αυτό δεν ισχύει για συσκευές ανακυκλοφορίας αέρα).

- Σε περίπτωση που ο ακάθαρτος αέρας πρόκειται να διοχετευθεί σε καμινάδα καπνού ή καυσαερίων που δεν βρίσκεται σε λειτουργία, είναι απαραίτητη η έγκριση του αρμοδίου καπνοδοχοκαθαριστή.
- Αν ο αέρας απαγωγής διοχετεύεται στο ύπαιθρο μέσω του εξωτερικού τοίχου, θα πρέπει να χρησιμοποιηθεί ένας τηλεσκοπικό, εντοιχιζόμενο κιβώτιο.

4.2 Λειτουργία ανακυκλοφορίας αέρα

Ο απορροφούμενος αέρας καθαρίζεται μέσω των φίλτρων λιπών και ενός φίλτρου οσμών και διοχετεύεται ξανά στον χώρο.



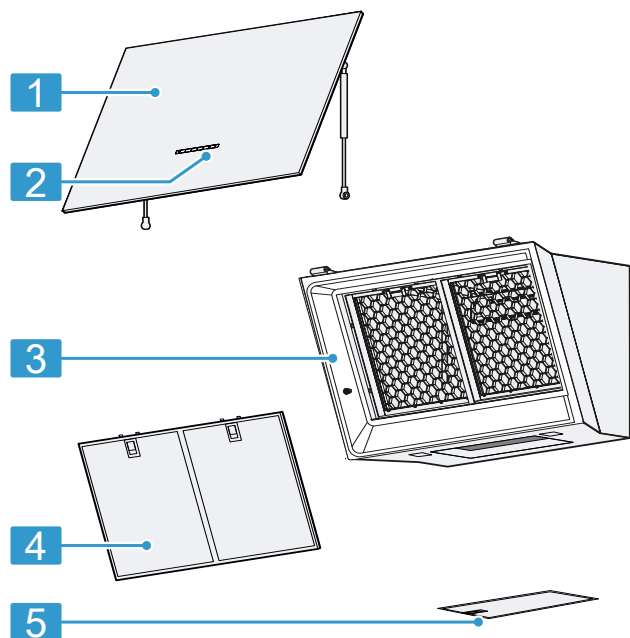
Για την κατακράτηση των οσμών στη λειτουργία ανακυκλοφορίας αέρα πρέπει να τοποθετήσετε ένα φίλτρο οσμών. Για τις διάφορες δυνατότητες λειτουργίας της συσκευής στη λειτουργία ανακυκλοφορίας αέρα ανατρέξτε στον κατάλόγο μας ή απευθυνθείτε στο ειδικό κατάστημα αγοράς της συσκευής. Τα απαραίτητα γι' αυτό εξαρτήματα θα τα βρείτε στα ειδικά καταστήματα, στην υπηρεσία εξυπηρέτησης πελατών ή στο Online-Shop.

→ "Εξαρτήματα", Σελίδα 14

5 Γνωριμία

5.1 Επισκόπηση

Εδώ θα βρείτε μια επισκόπηση για τα εξαρτήματα της συσκευής σας.



- | | |
|---|-------------------------|
| 1 | Γυάλινη πλάκα |
| 2 | Πεδίο χειρισμού |
| 3 | Συσκευή |
| 4 | μπροστινό φίλτρο λίπους |
| 5 | κάτω φίλτρο λίπους |

5.2 Πεδίο χειρισμού

Μέσω του πεδίου χειρισμού ρυθμίζετε όλες τις λειτουργίες της συσκευής σας και λαμβάνετε πληροφορίες για την κατάσταση λειτουργίας.



1

2

3



	Ενεργοποίηση ή απενεργοποίηση της συσκευής
1	Ενεργοποίηση της βαθμίδας ανεμιστήρα 1
2	Ενεργοποίηση της βαθμίδας ανεμιστήρα 2
3	Ενεργοποίηση της βαθμίδας ανεμιστήρα 3

	Ενεργοποίηση της εντατικής βαθμίδας
	Ενεργοποίηση ή απενεργοποίηση του φωτισμού Ρύθμιση της φωτεινότητας
	Home Connect

6 Πριν την πρώτη χρήση

Εκτελέστε τις ρυθμίσεις για την πρώτη θέση σε λειτουργία. Καθαρίστε τη συσκευή και τα εξαρτήματα.

6.1 Ρύθμιση του τρόπου λειτουργίας


Η συσκευή σας είναι ρυθμισμένη στάνταρ στη λειτουργία εξαερισμού.

Σημείωση: Για τη χρήση στη λειτουργία ανακυκλοφορίας αέρα χρειάζεστε περαιτέρω εξαρτήματα.

- ▶ Για τη χρήση στη λειτουργία ανακυκλοφορίας αέρα ρυθμίστε τον τρόπο λειτουργίας.
→ "Κορεσμός φίλτρου", Σελίδα 8

7 Βασικός χειρισμός

7.1 Ενεργοποίηση της συσκευής

- ▶ Πατήστε .
- ✓ Η συσκευή ξεκινά στη βαθμίδα ανεμιστήρα 2.

7.2 Απενεργοποίηση της συσκευής


- ▶ Πατήστε .

7.3 Ρύθμιση της βαθμίδας ανεμιστήρα

- ▶ Πατήστε το 1, το 2 ή το 3.

7.4 Ενεργοποίηση της εντατικής βαθμίδας

Εάν δημιουργηθεί ιδιαίτερα δυνατή οσμή ή υδρατμοί, μπορείτε να χρησιμοποιήσετε την εντατική βαθμίδα.

- ▶ Για την ενεργοποίηση της εντατικής βαθμίδας, πατήστε .
- ✓ Μετά από περίπου 6 λεπτά η συσκευή περνά αυτόματα ξανά στη βαθμίδα ανεμιστήρα 3.

7.5 Απενεργοποίηση της εντατικής βαθμίδας

- ▶ Επαναφέρετε στην επιθυμητή βαθμίδα ανεμιστήρα.

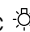
7.6 Ρύθμιση της θέσης PowerBoost

Στη συσκευή είναι δυνατή μια ενδιάμεση θέση της γυάλινης μπροστινής πλευράς. Σε περίπτωση ιδιαίτερα έντονης δημιουργίας οσμών και αναθυμιάσεων μπορεί να χρησιμοποιηθεί η ενδιάμεση θέση.

- ▶ Πιάστε τη γυάλινη μπροστινή πλευρά στη μέση και ανοίξτε την προσεκτικά.

7.7 Ενεργοποίηση του φωτισμού

Τον φωτισμό μπορείτε να τον ενεργοποιείτε και να τον απενεργοποιείτε ανεξάρτητα από τον αερισμό.

- ▶ Πατήστε .

7.8 Ρύθμιση φωτεινότητας

- ▶ Κρατήστε πατημένο το  για τόσο, μέχρι να επιτευχθεί η επιθυμητή φωτεινότητα.

8 Πρόσθετες λειτουργίες στην εφαρμογή (App) Home Connect ¹

Αυτές τις λειτουργίες θα τις βρείτε στην εφαρμογή (App) Home Connect:

8.1 Έξυπνη μονάδα ελέγχου του απορροφητήρα

Με τη σωστή βάση εστιών και την εφαρμογή (App) Home Connect παρέχονται συνεχώς δεδομένα μαγειρέματος, τα οποία χρησιμοποιεί η συσκευή, για να ρυθμίσει αυτόματα τη βαθμίδα του ανεμιστήρα.

8.2 Προφίλ απόδοσης

Στην εφαρμογή (App) Home Connect έχετε τη δυνατότητα να ρυθμίσετε το προσωπικό σας προφίλ απόδοσης. Μπορείτε να επιλέξετε ανάμεσα σε ένα βελτιστοποιημένο προφίλ απόδοσης ή θορύβου.

8.3 Κορεσμός φίλτρου

Μπορείτε να ρυθμίσετε την ένδειξη κορεσμού ανάλογα με το χρησιμοποιούμενο φίλτρο στην εφαρμογή (App) Home Connect.

8.4 Μονάδα ελέγχου απορροφητήρα, βασιζόμενη στη βάση εστιών

Μπορείτε να συνδέσετε τη συσκευή σας με μια ικανή για Home Connect βάση εστιών και έτσι να ελέγχετε τις λειτουργίες της συσκευής μέσω της βάσης εστιών.

8.5 Συνέχιση της λειτουργίας ανεμιστήρα

Η συνέχιση της λειτουργίας του ανεμιστήρα απομακρύνει τις εναπομένουσες οσμές και χρησιμεύει, για το στέγνωμα του φίλτρου οσμής μετά τη διαδικασία μαγειρέματος.

8.6 Διακοπτόμενος εξαερισμός

Για τον τακτικό αερισμό της κουζίνας σας μπορείτε να χρησιμοποιήσετε τον διακοπτόμενο εξαερισμό. Στον διακοπτόμενο εξαερισμό ενεργοποιείται και απενεργοποιείται ο εξαερισμός στην επιλεγμένη βαθμίδα για τον επιλεγμένο χρόνο.

8.7 Φωνητικός έλεγχος

Μπορείτε να ελέγξετε τον απορροφητήρα σας μέσω φωνητικού ελέγχου, π.χ. με το Amazon Alexa.

8.8 Ρύθμιση της θερμοκρασίας χρώματος

Στην εφαρμογή (App) Home Connect μπορείτε να ρυθμίσετε τη θερμοκρασία χρώματος του φωτός από κρύο μέχρι ζεστό.

¹ Διαθέσιμη ανάλογα με την έκδοση λογισμικού. Περισσότερες πληροφορίες για τη διαθεσιμότητα θα βρείτε στην ιστοσελίδα.

9 Home Connect

Αυτή η συσκευή έχει δυνατότητα δικτύου. Συνδέστε τη συσκευή σας με μια φορητή τερματική συσκευή, για να χρησιμοποιήσετε τις λειτουργίες μέσω της εφαρμογής (App) Home Connect, για να προσαρμόσετε τις βασικές ρυθμίσεις ή για να παρακολουθήσετε την τρέχουσα κατάσταση λειτουργίας.

Οι υπηρεσίες Home Connect δεν είναι διαθέσιμες σε όλες τις χώρες. Η διαθεσιμότητα της λειτουργίας Home Connect εξαρτάται από τη διαθεσιμότητα των υπηρεσιών Home Connect στη χώρα σας. Πληροφορίες για αυτό θα βρείτε στο: www.home-connect.com.

Η εφαρμογή (App) Home Connect σας καθοδηγεί σε ολόκληρη τη διαδικασία της σύνδεσης. Ακολουθήστε τις οδηγίες στην εφαρμογή (App) Home Connect, για να πραγματοποιήσετε τις ρυθμίσεις.

Συμβουλή: Προσέξτε επίσης τις υποδείξεις στην εφαρμογή (App) Home Connect.

Υποδείξεις

- Προσέξτε τις υποδείξεις ασφαλείας σε αυτές τις οδηγίες χρήσης και βεβαιωθείτε, ότι αυτές τηρούνται επίσης, όταν χειρίζεστε τη συσκευή μέσω της εφαρμογής (App) Home Connect.
→ "Ασφάλεια", Σελίδα 2
- Ο χειρισμός στη συσκευή έχει πάντοτε προτεραιότητα. Σε αυτόν τον χρόνο ο χειρισμός μέσω της εφαρμογής (App) Home Connect δεν είναι δυνατός.
- Στη δικτυωμένη λειτουργία ετοιμότητας απαιτεί η συσκευή το μέγιστο 2 W.

9.1 Ρύθμιση της εφαρμογής (App) Home Connect

1. Εγκαταστήστε την εφαρμογή (App) Home Connect στην κινητή τερματική συσκευή.
2. Ξεκινήστε την εφαρμογή (App) Home Connect και ρυθμίστε την πρόσβαση για το Home Connect. Η εφαρμογή (App) Home Connect σας καθοδηγεί σε ολόκληρη τη διαδικασία της σύνδεσης.

9.2 Ρύθμιση του Home Connect

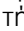
Προϋποθέσεις

- Η συσκευή είναι απενεργοποιημένη.
 - Έχετε μια κινητή τερματική συσκευή με μια τρέχουσα έκδοση του λειτουργικού συστήματος iOS ή Android, π.χ. ένα smartphone.
 - Η εφαρμογή (App) Home Connect είναι εγκατεστημένη στην κινητή τερματική συσκευή.
 - Η συσκευή στη θέση τοποθέτησης έχει λήψη στο οικιακό δίκτυο WLAN (Wi-Fi).
 - Η κινητή τερματική συσκευή και η συσκευή βρίσκονται στην εμβέλεια του σήματος WLAN του οικιακού δικτύου σας.
1. Ανοίξτε την εφαρμογή (App) Home Connect και σαρώστε τον ακόλουθο κωδικό QR.



2. Ακολουθήστε τις υποδείξεις της εφαρμογής (App) Home Connect.

9.3 Επαναφορά της σύνδεσης

- ▶ Για την επαναφορά των αποθηκευμένων συνδέσεων προς το οικιακό δίκτυο και στο Home Connect, πατήστε το  2 φορές παρατεταμένα.

9.4 Ενημέρωση λογισμικού

Με τη λειτουργία ενημέρωσης λογισμικού ενημερώνεται το λογισμικό της συσκευής σας, π.χ. βελτιστοποίηση, διόρθωση σφαλμάτων, σχετικές με την ασφάλεια ενημερώσεις καθώς και για πρόσθετες λειτουργίες και υπηρεσίες.

Προϋπόθεση είναι, ότι είστε καταχωρημένοι χρήστες του Home Connect, έχετε εγκατεστημένη την εφαρμογή (App) στην κινητή τερματική συσκευή σας και είστε συνδεδεμένοι στον εξυπηρετητή Home Connect.

Μόλις μια ενημέρωση λογισμικού είναι διαθέσιμη, θα ενημερωθείτε μέσω της εφαρμογής (App) Home Connect και μπορείτε να ξεκινήσετε την ενημέρωση λογισμικού μέσω της εφαρμογής (App). Μετά το επιτυχές κατέβασμα (Download) μπορείτε να ξεκινήσετε την εγκατάσταση μέσω της εφαρμογής (App) Home Connect, όταν βρίσκεστε στο οικιακό δίκτυό σας WLAN (Wi-Fi). Μετά την επιτυχή εγκατάσταση θα ενημερωθείτε μέσω της εφαρμογής (App) Home Connect.

Υποδείξεις

- Η ενημέρωση λογισμικού αποτελείται από δύο βήματα.
 - Στο πρώτο βήμα το κατέβασμα (Download).
 - Στο δεύτερο βήμα η εγκατάσταση στη συσκευή σας.
- Κατά τη διάρκεια του κατεβάσματος (Download) μπορείτε να συνεχίσετε τη χρήση της συσκευής σας. Ανάλογα με τις προσωπικές ρυθμίσεις στην εφαρμογή (App) μπορεί να κατέβει μια ενημέρωση λογισμικού επίσης αυτόματα.
- Η εγκατάσταση διαρκεί λίγα λεπτά. Κατά τη διάρκεια της εγκατάστασης δεν μπορείτε να χρησιμοποιήσετε τη συσκευή σας.
- Στην περίπτωση μιας ενημέρωσης που έχει σχέση με την ασφάλεια συνιστάται η εκτέλεση της εγκατάστασης όσο το δυνατό γρηγορότερα.

9.5 Τηλεδιάγνωση

Η υπηρεσία εξυπηρέτησης πελατών μπορεί μέσω της τηλεδιάγνωσης να έχει πρόσβαση στη συσκευή σας, όταν αποταθείτε με την αντίστοιχη επιθυμία στην υπηρεσία εξυπηρέτησης πελατών, η συσκευή σας είναι συνδεδε-

μένη με τον Server (εξυπηρετητής) Home Connect και η τηλεδιάγνωση στη χώρα στην οποία χρησιμοποιείτε τη συσκευή είναι διαθέσιμη.

Συμβουλή: Περισσότερες πληροφορίες και υποδείξεις για τη διαθεσιμότητα της τηλεδιάγνωσης στη χώρα σας θα βρείτε στην περιοχή Σέρβις/Υποστήριξη της τοπικής ιστοσελίδας: www.home-connect.com.

9.6 Προστασία των προσωπικών δεδομένων

Προσέξτε τις υποδείξεις για την προστασία των προσωπικών δεδομένων.

Με τη σύνδεση για πρώτη φορά της συσκευής σας με ένα συνδεδεμένο στο διαδίκτυο (Internet) οικιακό δίκτυο μεταδίδει η συσκευή σας τις ακόλουθες κατηγορίες δεδομένων στον εξυπηρετητή Home Connect (πρώτη εγγραφή):

- Μονοσήμαντη αναγνώριση συσκευής (αποτελούμενη από κωδικούς συσκευής καθώς και τη διεύθυνση MAC της ενσωματωμένης μονάδας επικοινωνίας Wi-Fi).

- Πιστοποιητικό ασφαλείας της μονάδας επικοινωνίας Wi-Fi (για την ασφάλεια της σύνδεσης μέσω της τεχνολογίας των πληροφοριών).
- Η τρέχουσα έκδοση λογισμικού και υλισμικού της οικιακής συσκευής σας.
- Κατάσταση μιας ενδεχομένως προηγούμενης επαναφοράς στις ρυθμίσεις του εργοστασίου.

Αυτή η πρώτη εγγραφή προετοιμάζει τη χρήση των λειτουργιών Home Connect και είναι απαραίτητη από τη χρονική στιγμή, που θέλετε να χρησιμοποιήσετε τις λειτουργίες Home Connect για πρώτη φορά.

Σημείωση: Προσέξτε, ότι οι λειτουργίες Home Connect μπορεί να χρησιμοποιηθούν μόνο σε συνδυασμό με την εφαρμογή (App) Home Connect. Πληροφορίες για την προστασία των προσωπικών δεδομένων μπορείτε να καλέσετε στην εφαρμογή (App) Home Connect.

10 Μονάδα ελέγχου απορροφητήρα, βασιζόμενη στην εστία μαγειρέματος

Μπορείτε να συνδέσετε τη συσκευή σας με μια κατάλληλη βάση εστιών και έτσι να ελέγχετε τις λειτουργίες της συσκευής μέσω της βάσης εστιών.

Όταν η βάση εστιών και ο απορροφητήρας έχουν ικανότητα για Home Connect, συνδέστε τις συσκευές στην εφαρμογή (App) Home Connect. Συνδέστε για αυτό και τις δύο συσκευές με το Home Connect και ακολουθήστε τις οδηγίες στην εφαρμογή (App).

Υποδείξεις

- Προσέξτε τις υποδείξεις ασφαλείας στις οδηγίες χρήσης της συσκευής σας και βεβαιωθείτε, ότι αυτές τηρούνται, όταν χειρίζεστε τη συσκευή μέσω της βασιζόμενης στην εστία μαγειρέματος μονάδας ελέγχου απορροφητήρα.
- Ο χειρισμός της συσκευής σας έχει πάντοτε προτεραιότητα. Σε αυτό τον χρόνο ένας χειρισμός μέσω της βασιζόμενης στη βάση εστιών μονάδας ελέγχου του απορροφητήρα δεν είναι δυνατός.
- Μπορείτε να αποκαταστήσετε τη σύνδεση με τον απορροφητήρα μόνο μέσω της εφαρμογής (App) Home Connect. Άλλες μεθόδους σύνδεσης δεν υποστηρίζονται πλέον.

11 Καθαρισμός και φροντίδα

Για να παραμένει η συσκευή σας για μεγάλο χρονικό διάστημα λειτουργική, καθαρίζετε και φροντίζετε την προσεκτικά.

11.1 Υλικά καθαρισμού

Τα κατάλληλα υλικά καθαρισμού θα τα βρείτε στην υπηρεσία εξυπηρέτησης πελατών ή στο Online-Shop.

⚠ ΠΡΟΕΙΔΟΠΟΙΗΣΗ – Κίνδυνος ηλεκτροπληξίας!

Μια εισχώρηση υγρασίας μπορεί να προκαλέσει ηλεκτροπληξία.

- ▶ Πριν τον καθαρισμό τραβήξτε το φις από την πρίζα ή κατεβάστε/ξεβιδώστε την ασφάλεια στο κιβώτιο των ασφαλειών.
- ▶ Μη χρησιμοποιείτε συσκευές εκτόξευσης ατμού ή συσκευές καθαρισμού υψηλής πίεσης, για να καθαρίσετε τη συσκευή.

⚠ ΠΡΟΕΙΔΟΠΟΙΗΣΗ – Κίνδυνος εγκαύματος!

Η συσκευή ζεσταίνεται κατά τη διάρκεια της λειτουργίας.

- ▶ Πριν τον καθαρισμό αφήστε τη συσκευή να κρυώσει.

ΠΡΟΣΟΧΗ!

Τα ακατάλληλα υλικά καθαρισμού μπορεί να καταστρέψουν τις επιφάνειες της συσκευής.

- ▶ Μη χρησιμοποιείτε κανένα ισχυρό απορρυπαντικό ή υλικά τριψίματος.
- ▶ Μη χρησιμοποιείτε ισχυρά αλκοολούχα μέσα καθαρισμού.
- ▶ Μη χρησιμοποιείτε κανένα σκληρό σύρμα τριψίματος ή σφουγγάρι καθαρισμού.
- ▶ Χρησιμοποιείτε υγρά καθαρισμού τζαμιών, ξύστρες γυαλιού ή μέσα φροντίδας ανοξειδώτου χάλυβα μόνο, όταν αυτά συνιστώνται στις οδηγίες καθαρισμού για το αντίστοιχο εξάρτημα.

- ▶ Πριν τη χρήση πλύνετε καλά τα καινούργια απορροφητικά πανιά.

11.2 Καθαρισμός συσκευής

Καθαρίζετε τη συσκευή όπως προβλέπεται, για να μην υποστούν ζημιά τα ξεχωριστά εξαρτήματα και οι ξεχωριστές επιφάνειες από έναν λάθος καθαρισμό ή από ακατάλληλα υλικά καθαρισμού.

⚠ ΠΡΟΕΙΔΟΠΟΙΗΣΗ – Κίνδυνος έκρηξης!

Τα ισχυρά καυστικά-αλκαλικά ή ισχυρά όξινα μέσα καθαρισμού σε συνδυασμό με αλουμινένια σκεύη στον χώρο πλύσης του πλυντηρίου πιάτων, μπορεί να οδηγήσουν σε εκρήξεις.

- ▶ Μη χρησιμοποιείτε ποτέ ισχυρά καυστικά-αλκαλικά ή ισχυρά όξινα μέσα καθαρισμού. Ιδιαίτερα, μη χρησιμοποιείτε μέσα καθαρισμού επαγγελματικής ή βιομηχανικής χρήσης σε συνδυασμό με αλουμινένια σκεύη, όπως π.χ. φίλτρα λίπους των απορροφητήρων.

⚠ ΠΡΟΕΙΔΟΠΟΙΗΣΗ – Κίνδυνος ηλεκτροπληξίας!

Μια εισχώρηση υγρασίας μπορεί να προκαλέσει ηλεκτροπληξία.

- ▶ Πριν τον καθαρισμό τραβήξτε το φιν από την πρίζα ή κατεβάστε/ξεβιδώστε την ασφάλεια στο κιβώτιο των ασφαλειών.
- ▶ Μη χρησιμοποιείτε συσκευές εκτόξευσης ατμού ή συσκευές καθαρισμού υψηλής πίεσης, για να καθαρίσετε τη συσκευή.

⚠ ΠΡΟΕΙΔΟΠΟΙΗΣΗ – Κίνδυνος εγκαύματος!

Η συσκευή ζεσταίνεται κατά τη διάρκεια της λειτουργίας.

- ▶ Πριν τον καθαρισμό αφήστε τη συσκευή να κρυώσει.

⚠ ΠΡΟΕΙΔΟΠΟΙΗΣΗ – Κίνδυνος τραυματισμού!

Τα εξαρτήματα στο εσωτερικό της συσκευής μπορεί να είναι κοφτερά.

- ▶ Καθαρίζετε προσεκτικά τον εσωτερικό χώρο της συσκευής.

Εάν η συσκευή κατά τη διάρκεια του καθαρισμού χρησιμοποιηθεί από ένα άλλο άτομο μέσω της εφαρμογής (App) Home Connect, υπάρχει ένας αυξημένος κίνδυνος τραυματισμού.

- ▶ Πριν από τον καθαρισμό αποσυνδέστε τη συσκευή από την εφαρμογή (App) Home Connect.
→ "Επαναφορά της σύνδεσης", Σελίδα 9

1. Προσέξτε τις πληροφορίες για τα υλικά καθαρισμού.
→ "Υλικά καθαρισμού", Σελίδα 10
2. Ανάλογα με την επιφάνεια, καθαρίζετε ως εξής:
 - Καθαρίζετε τις επιφάνειες ανοξείδωτου χάλυβα με ένα απορροφητικό πανί και ζεστό διάλυμα απορρυπαντικού πιάτων στην κατεύθυνση λείανσης.
 - Καθαρίζετε τις βερνικωμένες επιφάνειες με ένα απορροφητικό πανί και ζεστό διάλυμα απορρυπαντικού πιάτων.
 - Καθαρίζετε το αλουμίνιο με ένα μαλακό πανί και υγρό καθαρισμού τζαμιών.
 - Καθαρίζετε τα πλαστικά μέρη με ένα μαλακό πανί και υγρό καθαρισμού τζαμιών.
 - Καθαρίζετε το γυαλί με ένα μαλακό πανί και υγρό καθαρισμού τζαμιών.
3. Στεγνώστε με ένα μαλακό πανί.

4. Σε περίπτωση επιφανειών από ανοξείδωτο χάλυβα, απλώνετε πολύ λεπτά το υλικό φροντίδας ανοξείδωτου χάλυβα μ' ένα μαλακό πανί.
Υλικά φροντίδας ανοξείδωτου χάλυβα θα βρείτε στην υπηρεσία εξυπηρέτησης πελατών ή στο Online-Shop.

11.3 Καθαρισμός των στοιχείων χειρισμού και των φωτιστικών

⚠ ΠΡΟΕΙΔΟΠΟΙΗΣΗ – Κίνδυνος ηλεκτροπληξίας!

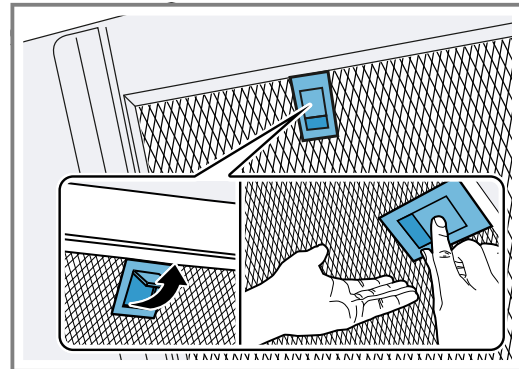
Μια εισχώρηση υγρασίας μπορεί να προκαλέσει ηλεκτροπληξία.

- ▶ Μη χρησιμοποιείτε βρεγμένα απορροφητικό πανιά ή σφουγγάρια.
1. Προσέξτε τις πληροφορίες για τα υλικά καθαρισμού.
→ "Υλικά καθαρισμού", Σελίδα 10
 2. Καθαρίζετε με ένα υγρό απορροφητικό πανί και ζεστό διάλυμα απορρυπαντικού πιάτων.
 3. Στεγνώστε με ένα μαλακό πανί.

11.4 Αφαίρεση των φίλτρων λίπους

1. Πιάστε τη γυάλινη μπροστινή πλευρά και ανοίξτε την εντελώς.
2. **ΠΡΟΣΟΧΗ!**
Τα φίλτρα λίπους που πέφτουν μπορούν να προξενήσουν ζημιά στην βάση εστίων που βρίσκεται από κάτω.
▶ Γ' αυτό πιάστε με το ένα χέρι κάτω από το φίλτρο.

Ανοίξτε τη μανδάλωση στο φίλτρο λίπους και κατεβάστε το φίλτρο λίπους προς τα κάτω.



3. Αφαιρέστε τα φίλτρα λίπους από τα στηρίγματα. Για να αποφύγετε το στάξιμο του λίπους, κρατάτε τα φίλτρα λίπους οριζόντια.

11.5 Καθαρισμός των φίλτρων λίπους με το χέρι

Τα φίλτρα λίπους φιλτράρουν το λίπος από τους ατμούς της κουζίνας. Ο τακτικός καθαρισμός των φίλτρων λίπους εξασφαλίζουν έναν υψηλό βαθμό διαχωρισμού του λίπους. Συνιστούμε, να καθαρίζετε τα φίλτρα λίπους κάθε 2 μήνες.

⚠ ΠΡΟΕΙΔΟΠΟΙΗΣΗ – Κίνδυνος πυρκαγιάς!

Οι εναποθέσεις λίπους στα φίλτρα λίπους μπορούν να αναφλεγούν.

- ▶ Καθαρίζετε τα φίλτρα λίπους τακτικά.

Προϋπόθεση: Τα φίλτρα λίπους έχουν αφαιρεθεί.
→ "Αφαίρεση των φίλτρων λίπους", Σελίδα 11

1. Προσέξτε τις πληροφορίες για τα υλικά καθαρισμού.
→ "Υλικά καθαρισμού", Σελίδα 10
2. Μουλιάστε τα φίλτρα λίπους σε ζεστό διάλυμα απορρυπαντικού πιάτων.
Σε περίπτωση σκληρής ρύπανσης χρησιμοποιήστε ένα απολιπαντικό. Απολιπαντικά μπορείτε να προμηθευτείτε στην υπηρεσία εξυπηρέτησης πελατών ή στο Online-Shop.
3. Καθαρίζετε τα φίλτρα λίπους με μια βούρτσα.
4. Ξεπλένετε καλά τα φίλτρα λίπους.
5. Αφήστε τα φίλτρα λίπους να στραγγίξουν.

11.6 Καθαρισμός των φίλτρων λίπους στο πλυντήριο πιάτων

Τα φίλτρα λίπους φιλτράρουν το λίπος από τους ατμούς της κουζίνας. Ο τακτικός καθαρισμός των φίλτρων λίπους εξασφαλίζουν έναν υψηλό βαθμό διαχωρισμού του λίπους. Συνιστούμε, να καθαρίζετε τα φίλτρα λίπους κάθε 2 μήνες.

⚠ ΠΡΟΕΙΔΟΠΟΙΗΣΗ – Κίνδυνος πυρκαγιάς!

Οι εναποθέσεις λίπους στα φίλτρα λίπους μπορούν να αναφλεγούν.

- ▶ Καθαρίζετε τα φίλτρα λίπους τακτικά.

ΠΡΟΣΟΧΗ!

Τα φίλτρα λίπους μπορεί να καταστραφούν, εάν μαγκωθούν στο πλυντήριο πιάτων.

- ▶ Μη μαγκώσετε τα φίλτρα λίπους.

Σημείωση: Κατά τον καθαρισμό του φίλτρου λίπους στο πλυντήριο των πιάτων μπορεί να εμφανιστούν ελαφρές αποχρώσεις. Οι αποχρώσεις δεν έχουν καμία επιρροή πάνω στη λειτουργία των φίλτρων λίπους.

Προϋπόθεση: Τα φίλτρα λίπους έχουν αφαιρεθεί.

→ "Αφαίρεση των φίλτρων λίπους", Σελίδα 11

1. Προσέξτε τις πληροφορίες για τα υλικά καθαρισμού.
→ "Υλικά καθαρισμού", Σελίδα 10
2. Τοποθετήστε τα φίλτρα λίπους χαλαρά στο πλυντήριο πιάτων.
Μην καθαρίζετε τα πολύ λερωμένα φίλτρα λίπους μαζί με τα σκεύη.
Σε περίπτωση σκληρής ρύπανσης χρησιμοποιήστε ένα απολιπαντικό. Απολιπαντικά μπορείτε να προμηθευτείτε στην υπηρεσία εξυπηρέτησης πελατών ή στο Online-Shop.
3. Ξεκινήστε το πλυντήριο πιάτων.
Στη ρύθμιση της θερμοκρασίας επιλέξτε το πολύ 70 °C.
4. Αφήστε τα φίλτρα λίπους να στραγγίξουν.

11.7 Τοποθέτηση των φίλτρων λίπους

ΠΡΟΣΟΧΗ!

Τα φίλτρα λίπους που πέφτουν μπορούν να προξενήσουν ζημιά στην βάση εστίων που βρίσκεται από κάτω.

- ▶ Γι' αυτό πιάστε με το ένα χέρι κάτω από το φίλτρο.

1. Τοποθετήστε τα φίλτρα λίπους.
2. Σηκώστε τα φίλτρα λίπους προς τα επάνω και ασφαλίστε τις ασφαλίσσεις.
3. Βεβαιωθείτε, ότι οι ασφαλίσσεις είναι σωστά ασφαλισμένες.
4. Κλείστε τη γυάλινη μπροστινή πλευρά.

12 Αποκατάσταση βλαβών

Τις μικρότερες βλάβες στη συσκευή σας μπορείτε να τις αποκαταστήσετε οι ίδιοι. Χρησιμοποιήστε τις πληροφορίες για την αποκατάσταση βλαβών, προτού έρθετε σε επαφή με την υπηρεσία εξυπηρέτησης πελατών. Έτσι αποφεύγετε άσκοπα έξοδα.

⚠ ΠΡΟΕΙΔΟΠΟΙΗΣΗ – Κίνδυνος τραυματισμού!

Οι ακατάλληλες επισκευές είναι επικίνδυνες.

- ▶ Μόνο εκπαιδευμένο, ειδικευμένο προσωπικό επιτρέπεται να πραγματοποιήσει επισκευές στη συσκευή.
- ▶ Όταν η συσκευή είναι ελαττωματική καλέστε την υπηρεσία εξυπηρέτησης πελατών.
→ "Υπηρεσία εξυπηρέτησης πελατών", Σελίδα 13



⚠ ΠΡΟΕΙΔΟΠΟΙΗΣΗ – Κίνδυνος ηλεκτροπληξίας!

Οι ακατάλληλες επισκευές είναι επικίνδυνες.

- ▶ Μόνο εκπαιδευμένο γι' αυτό, ειδικευμένο προσωπικό επιτρέπεται να πραγματοποιήσει επισκευές στη συσκευή.
- ▶ Μόνο γνήσια ανταλλακτικά επιτρέπεται να χρησιμοποιηθούν για την επισκευή της συσκευής.
- ▶ Εάν το καλώδιο σύνδεσης στο δίκτυο του ρεύματος αυτής της συσκευής υποστεί ζημιά, πρέπει να αντικατασταθεί από εκπαιδευμένο, ειδικευμένο προσωπικό.

12.1 Δυσλειτουργίες

Βλάβη	Αιτίες και αντιμετώπιση προβλημάτων
Η συσκευή δε λειτουργεί.	Το φινι του καλωδίου σύνδεσης στο δίκτυο του ρεύματος δεν είναι συνδεδεμένο. <ul style="list-style-type: none">▶ Συνδέστε τη συσκευή στο δίκτυο του ρεύματος.
	Η ασφάλεια στο κιβώτιο ασφαλειών έπεσε. <ul style="list-style-type: none">▶ Ελέγξτε την ασφάλεια στο κιβώτιο των ασφαλειών.
	Η παροχή ρεύματος έχει διακοπεί. <ul style="list-style-type: none">▶ Ελέγξτε, εάν λειτουργεί ο φωτισμός χώρου ή οι άλλες συσκευές στον χώρο.

Βλάβη	Αιτίες και αντιμετώπιση προβλημάτων
Η συσκευή δε λειτουργεί.	Η βυσματούμενη σύνδεση στη γυάλινη πλάκα δεν έχει αποκατασταθεί σωστά. ▶ Ελέγξτε τη βυσματούμενη σύνδεση στη γυάλινη πλάκα. → "Τοποθέτηση της συσκευής", Σελίδα 22
Ο φωτισμός φωτο-διόδου (LED) δε λειτουργεί.	Διάφορες αιτίες είναι δυνατές. ▶ Οι καμμένες λυχνίες LED επιτρέπεται να αντικαθιστούνται μόνο από τον κατασκευαστή, την υπηρεσία τεχνικής εξυπηρέτησης πελατών ή έναν αδειούχο τεχνικό (ηλεκτρολόγο). ▶ Καλέστε την → "Υπηρεσία εξυπηρέτησης πελατών", Σελίδα 13.
Ο φωτισμός των πλήκτρων δε λειτουργεί.	Διάφορες αιτίες είναι δυνατές. ▶ Καλέστε την → "Υπηρεσία εξυπηρέτησης πελατών", Σελίδα 13.
Home Connect Το δε λειτουργεί σωστά.	Διάφορες αιτίες είναι δυνατές. ▶ Πηγαίνετε στο www.home-connect.com .
Η βασιζόμενη στη βάση εστιών μονάδα ελέγχου του απορροφητήρα δε λειτουργεί σωστά.	Ενδεχομένως πρέπει να πραγματοποιηθούν αλλαγές στις ρυθμίσεις. ▶ Διαβάστε τις οδηγίες χρήσης της βάσης εστιών. ▶ Πηγαίνετε στο www.home-connect.com .
Η συσκευή δεν ξεκινά, όταν ενεργοποιείται για πρώτη φορά.	Ενδεχομένως πραγματοποιούνται ενημερώσεις λογισμικού. ▶ Περιμένετε περίπου 15 λεπτά.
Η συσκευή δεν αντιδρά.	Ενδεχομένως μια επανεκκίνηση είναι απαραίτητη. ▶ Πατήστε  και  το λιγότερο για 10 δευτερόλεπτα. ✓ Όλα τα πλήκτρα αναβοσβήνουν. ✓ Θα πραγματοποιηθεί μια επανεκκίνηση.
Η επανεκκίνηση δε λειτουργεί.	Διάφορες αιτίες είναι δυνατές. 1. Αποσυνδέστε τη συσκευή από το ρεύμα. - Αφαιρέστε το φιλ από την πρίζα ή κατεβάστε την ασφάλεια στο κιβώτιο των ασφαλειών. 2. Μετά από περίπου 2 λεπτά συνδέστε τη συσκευή ξανά στο ρεύμα. ✓ Μπορεί να χρειαστούν μερικά λεπτά, μέχρι να είναι διαθέσιμες όλες οι λειτουργίες.
Παρουσιάζονται γενικές δυσλειτουργίες.	Ενδεχομένως μια ενημέρωση λογισμικού είναι απαραίτητη. ▶ Εκτελέστε μια ενημέρωση λογισμικού. → "Ενημέρωση λογισμικού", Σελίδα 9

13 Απόσυρση

13.1 Απόσυρση παλιάς συσκευής

Με την απόσυρση σύμφωνα με τους κανόνες προστασίας του περιβάλλοντος, μπορούν να επαναποκτηθούν πολύτιμες πρώτες ύλες.

1. Τραβήξτε το φις του καλωδίου σύνδεσης στο δίκτυο του ρεύματος.
2. Κόψτε το καλώδιο σύνδεσης στο δίκτυο του ρεύματος.
3. Αποσύρετε τη συσκευή σύμφωνα με τους κανόνες προστασίας του περιβάλλοντος.

Πληροφορίες σχετικά με τους επίκαιρους τρόπους απόσυρσης θα βρείτε στο ειδικό κατάστημα ή στην αρμόδια τοπική Δημοτική Αρχή σας.



Αυτή η συσκευή χαρακτηρίζεται σύμφωνα με την ευρωπαϊκή οδηγία 2012/19/ΕΕ περί ηλεκτρικών και ηλεκτρονικών συσκευών (waste electrical and electronic equipment - WEEE). Η οδηγία προκαθορίζει τα πλαίσια για μια απόσυρση και αξιοποίηση των παλιών συσκευών με ισχύ σ' όλη την ΕΕ.

14 Υπηρεσία εξυπηρέτησης πελατών

Σχετικά με τη λειτουργία γνήσια ανταλλακτικά, σύμφωνα με την αντίστοιχη διάταξη οικολογικού σχεδιασμού, μπορείτε να προμηθευτείτε από την υπηρεσία εξυπηρέτησης πελατών της εταιρείας μας για τη διάρκεια το λι-

γότερο 10 ετών από τη θέση σε κυκλοφορία της συσκευής σας εντός του Ευρωπαϊκού Οικονομικού Χώρου.

Σημείωση: Η χρήση της υπηρεσίας εξυπηρέτησης πελατών είναι στο πλαίσιο των όρων εγγύησης του κατασκευαστή δωρεάν.

Λεπτομερείς πληροφορίες για τον χρόνο εγγύησης και τους όρους εγγύησης στη χώρα σας θα λάβετε από την υπηρεσία εξυπηρέτησης πελατών της εταιρείας μας, τον έμπορό σας ή την ιστοσελίδα μας.

Όταν έρθετε σε επαφή με την υπηρεσία εξυπηρέτησης πελατών, χρειάζεστε τον αριθμό προϊόντος (E-Nr.), τον αριθμό κατασκευής (FD) και τον αριθμό απαρίθμησης (Z-Nr.) της συσκευής σας.

Τα στοιχεία επικοινωνίας της υπηρεσίας εξυπηρέτησης πελατών θα τα βρείτε στον συνημμένο κατάλογο της υπηρεσίας εξυπηρέτησης πελατών ή στην ιστοσελίδα μας.

14.1 Αριθμός προϊόντος (E-Nr.), αριθμός κατασκευής (FD) και αριθμός απαρίθμησης (Z-Nr.)

Τον αριθμό προϊόντος (E-Nr.), τον αριθμό κατασκευής (FD) και τον αριθμό απαρίθμησης (Z-Nr.) θα τους βρείτε στην πινακίδα τύπου της συσκευής.

Η πινακίδα τύπου βρίσκεται ανάλογα το μοντέλο:

- στον εσωτερικό χώρο της συσκευής (αφαιρέστε γι' αυτό τα φίλτρα λίπους).
- στην πίσω πλευρά της συσκευής.

Για να βρείτε ξανά γρήγορα τα στοιχεία της συσκευής σας και τον αριθμό τηλεφώνου της υπηρεσίας εξυπηρέτησης πελατών, μπορείτε να τα σημειώσετε.

15 Εξαρτήματα

Τα εξαρτήματα μπορείτε να τα αγοράσετε στην υπηρεσία εξυπηρέτησης πελατών, στα ειδικά καταστήματα ή στο διαδίκτυο (Internet). Χρησιμοποιείτε μόνο γνήσια εξαρτήματα, επειδή αυτά είναι ακριβώς προσαρμοσμένα στη συσκευή σας.

Τα εξαρτήματα είναι ειδικά για κάθε συσκευή. Δίνετε κατά την αγορά πάντοτε τον ακριβή χαρακτηρισμό (Αριθ. E) της συσκευής σας. → Σελίδα 14

Ποιο εξάρτημα είναι διαθέσιμο για τη συσκευή σας, θα το βρείτε στον κατάλόγο μας, στο Online-Shop ή στην υπηρεσία εξυπηρέτησης πελατών.

www.bosch-home.com

Εξαρτήματα	Αριθμός παραγγελίας
Σετ ανακυκλοφορίας αέρα Clean Air Plus	DWZ1BK116
Σετ ανακυκλοφορίας αέρα Clean Air Plus - χωρίς καμινάδα, λοξός απορροφητήρας	DWZ1BK1V6

Εξαρτήματα	Αριθμός παραγγελίας
Σετ ανακυκλοφορίας αέρα Long Life - χωρίς καμινάδα, λοξός απορροφητήρας	DWZ1BK1R1
Φίλτρο οσμών Long Life - εξάρτημα αντικατάστασης	DWZ1BK1P1
Επιμήκυνση καναλιού – 1.000 mm, μαύρη	DWZ0BX6K1
Επιμήκυνση καναλιού – 1.500 mm, μαύρη	DWZ0BX6L1
Επιμήκυνση καναλιού – 1.000 mm, ασημί	DWZ0BX3K1
Επιμήκυνση καναλιού – 1.500 mm, ασημί	DWZ0BX3L1

16 Δήλωση πιστότητας

Διά της παρούσης η BSH Hausgeräte GmbH, δηλώνει ότι η συσκευή με λειτουργικότητα Home Connect ταυτίζεται με τις βασικές απαιτήσεις και τις υπόλοιπες σχετικές διατάξεις της οδηγίας 2014/53/EU.

Μια λεπτομερή δήλωση πιστότητας RED μπορείτε να βρείτε στο διαδίκτυο (Internet) κάτω από www.bosch-home.com στη σελίδα προϊόντος της συσκευής σας στα πρόσθετα έγγραφα.



Ζώνη 2,4 GHz (2.400-2.483,5 MHz): Μέγ. 100 mW
 Ζώνη 5 GHz (5.150-5.350 MHz + 5.470-5.725 MHz): Μέγ. 150 mW

	BE	BG	CZ	DK	DE	EE	IE	EL	ES
	FR	HR	IT	CY	LI	LV	LT	LU	HU
	MT	NL	AT	PL	PT	RO	SI	SK	FI
	SE	NO	CH	TR	IS	UK (NI)			

WLAN (Wi-Fi) 5 GHz: Μόνο για εσωτερική χρήση.

AL	BA	MD	ME	MK	RS	UK	UA
----	----	----	----	----	----	----	----

WLAN (Wi-Fi) 5 GHz: Μόνο για εσωτερική χρήση.

17 Πληροφορίες για ελεύθερο λογισμικό και λογισμικό ανοιχτού κώδικα

Αυτό το προϊόν περιέχει στοιχεία λογισμικού που έχουν λάβει άδεια χρήσης από τους κατόχους των πνευματικών δικαιωμάτων ως ελεύθερο λογισμικό ή λογισμικό ανοικτού κώδικα.

Οι αντίστοιχες πληροφορίες άδειας χρήσης αποθηκεύονται στη συσκευή οικιακής χρήσης. Η πρόσβαση στις αντίστοιχες πληροφορίες άδειας χρήσης είναι επίσης δυνατή μέσω της εφαρμογής (App) Home Connect: "Προφίλ -> Νομικές υποδείξεις -> Πληροφορίες άδειας χρήσης".¹ Μπορείτε να κατεβάσετε τις πληροφορίες άδειας χρήσης από την ιστοσελίδα του εμπορικού σήματος. (Ανατρέξτε στην ιστοσελίδα του προϊόντος για το μοντέλο της συσκευής σας και για περαιτέρω έγγραφα.) Εναλλακτικά, μπορείτε να βρείτε τις αντίστοιχες

πληροφορίες κάτω από ossrequest@bshg.com ή να τις ζητήσετε από την BSH Hausgeräte GmbH, Carl-Wery-Str. 34, D-81739 München.

Ο πηγαίος κώδικας παρέχεται κατόπιν αιτήματος.

Στείλτε παρακαλώ το αίτημά σας στο ossrequest@bshg.com ή στη διεύθυνση BSH Hausgeräte GmbH, Carl-Wery-Str. 34, D-81739 München.

Θέμα: „OSSREQUEST“

Το κόστος για τη διεκπεραίωση του αιτήματός σας θα σας χρεωθεί. Αυτή η προσφορά ισχύει για τρία χρόνια από την ημερομηνία αγοράς ή τουλάχιστον για τη χρονική περίοδο, κατά την οποία προσφέρουμε υποστήριξη και ανταλλακτικά για την αντίστοιχη συσκευή.

18 Υποδείξεις ελέγχου

Αυτές οι υποδείξεις δημιουργήθηκαν, για τη διευκόλυνση του ελέγχου της συσκευής.

- Μετρημένο κατά το πρότυπο EN 61591.
- Η συσκευή λειτουργεί στην κατάσταση παράδοσης.

- Για τον έλεγχο των αναφερόμενων ιδιοτήτων της συσκευής χρησιμοποιήθηκε η ενδιάμεση θέση της γυάλινης μπροστινής πλευράς.
- Πρέπει εδώ να προσέξετε, να μη μετατοπιστούν τα φίλτρα κατά τη διάρκεια της μέτρησης (λόγω αλλαγών της θέσης της συσκευής ως προς τη θέση τοποθέτησης).

19 Οδηγίες συναρμολόγησης



19.1 Βίντεο συναρμολόγησης

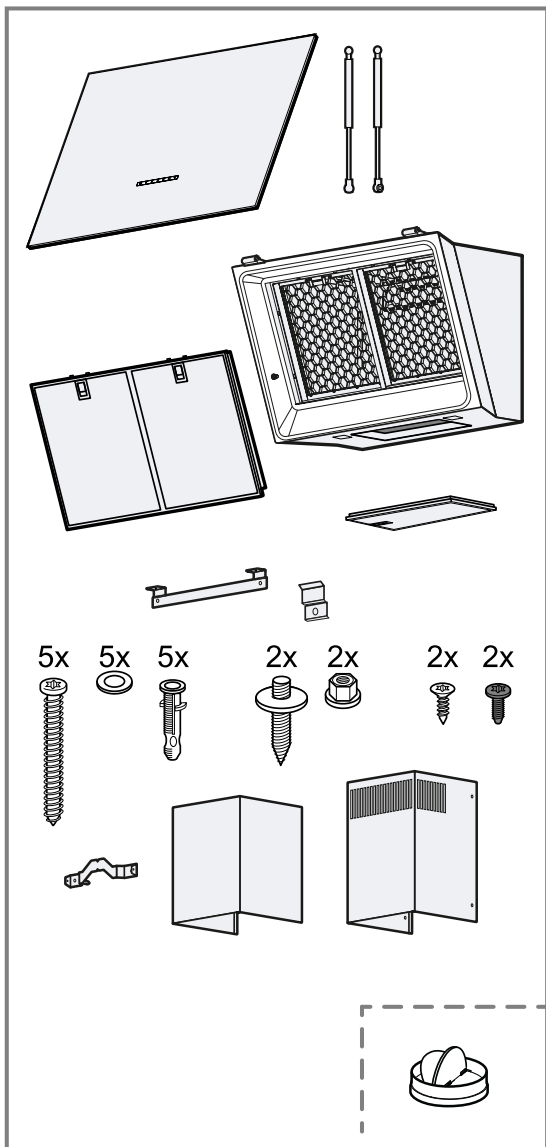
Εάν σαρώσετε αυτόν τον κωδικό QR με το smartphone σας, μπορείτε να παρακολουθήσετε ένα βίντεο με ολόκληρη τη συναρμολόγηση της συσκευής.



¹ Ανάλογα με τον εξοπλισμό της συσκευής

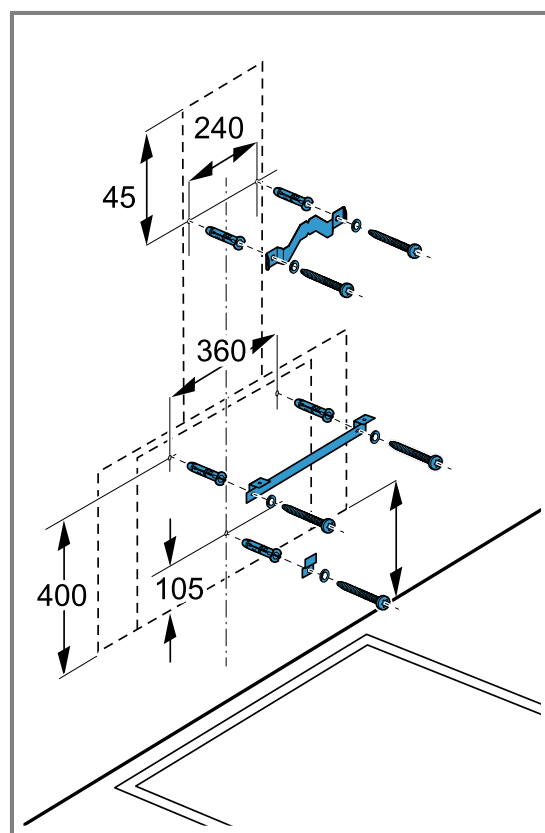
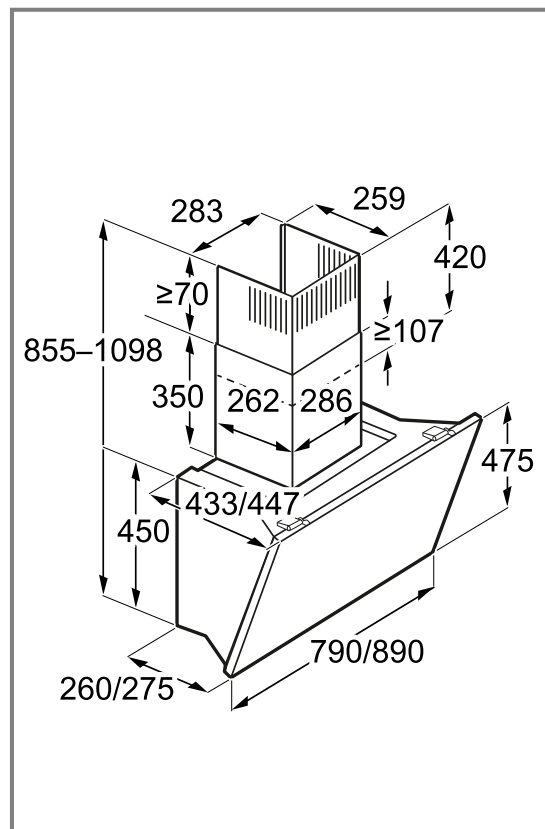
19.2 Υλικά παράδοσης

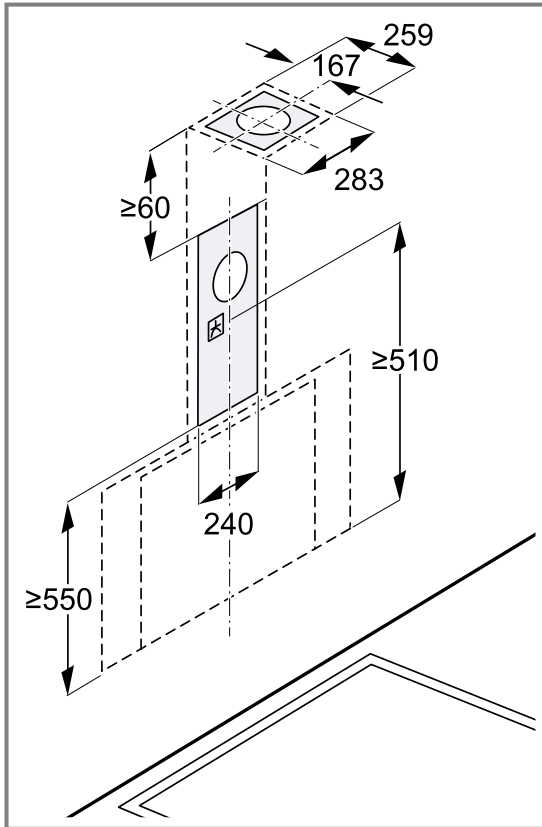
Μετά το ξεπακετάρισμα ελέγξτε όλα τα μέρη για ενδεχόμενες ζημιές μεταφοράς καθώς και για την πληρότητα της παράδοσης.



19.3 Διαστάσεις της συσκευής

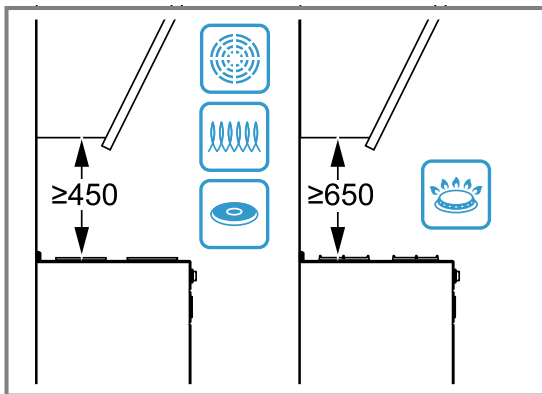
Εδώ θα βρείτε τις διαστάσεις της συσκευής





19.4 Αποστάσεις ασφαλείας

Προσέξτε τις αποστάσεις ασφαλείας της συσκευής.

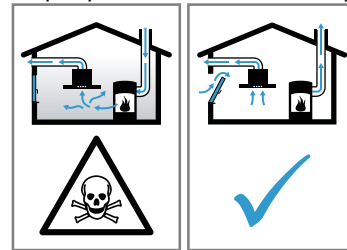


19.5 Ασφαλής συναρμολόγηση

Προσέξτε αυτές τις υποδείξεις ασφαλείας, όταν συναρμολογείτε τη συσκευή.

⚠️ ΠΡΟΕΙΔΟΠΟΙΗΣΗ – Κίνδυνος δηλητηρίασης!

Τα επαναροφούμενα αέρια καύσης μπορούν να προκαλέσουν δηλητηριάσεις. Εστίες, εξαρτημένες από τον αέρα του περιβάλλοντος (π.χ. συσκευές θέρμανσης που λειτουργούν με αέριο, πετρέλαιο, ξύλο ή άνθρακα, ταχυθερμοσίφωνες, θερμαντήρες νερού) λαμβάνουν τον αέρα για καύση από τον χώρο τοποθέτησης και οδηγούν τα καυσαέρια μέσα από μια εγκατάσταση απαγωγής των καυσαερίων (π.χ. καμινάδα) στον έξω χώρο. Σε συνδυασμό με έναν ενεργοποιημένο απορροφητήρα αφαιρείται αέρας από την κουζίνα και τους γειτονικούς χώρους. Χωρίς επαρκή παροχή αέρα δημιουργείται μια υποπίεση. Τα δηλητηριώδη αέρια από την καμινάδα ή τον απορροφητήρα επιστρέφουν πίσω στα δωμάτια του σπιτιού.



- ▶ Φροντίζετε πάντοτε για επαρκή παροχή αέρα, όταν η συσκευή χρησιμοποιείται στη λειτουργία εξαερισμού ταυτόχρονα με μια εστία, εξαρτημένη από τον αέρα του περιβάλλοντος.
- ▶ Μια ακίνδυνη λειτουργία είναι δυνατή μόνο τότε, όταν η υποπίεση στον χώρο τοποθέτησης της εστίας δεν υπερβαίνει τα 4 Pa (0,04 mbar). Αυτό επιτυγχάνεται, όταν μέσω μη κλεινόμενων ανοιγμάτων, π.χ. στις πόρτες, στα παράθυρα, σε συνδυασμό με ένα εντοιχιζόμενο κιβώτιο αερισμού/εξαερισμού ή με άλλα τεχνικά μέτρα, μπορεί να αναπληρωθεί ο απαραίτητος αέρας που χρειάζεται για την καύση. Ένα εντοιχισμένο κιβώτιο αερισμού / εξαερισμού μόνο του, δεν εξασφαλίζει την τήρηση της οριακής τιμής.
- ▶ Ζητήστε σε κάθε περίπτωση τη συμβουλή του αρμόδιου καπνοδοχοκαθαριστή, ο οποίος μπορεί να εκτιμήσει το συνολικό σύστημα αερισμού του σπιτιού και να σας προτείνει το κατάλληλο μέτρο αερισμού.
- ▶ Εάν η συσκευή χρησιμοποιείται αποκλειστικά στην λειτουργία ανακυκλοφορίας αέρα, τότε η λειτουργία είναι δυνατή χωρίς περιορισμό.

Τα επαναροφούμενα αέρια καύσης μπορούν να προκαλέσουν δηλητηριάσεις.

- ▶ Όταν τοποθετείται ένας απορροφητήρας με μια εστία, εξαρτημένη από τον αέρα του περιβάλλοντος, πρέπει να εξοπλιστεί η παροχή ρεύματος του απορροφητήρα με μια κατάλληλη διάταξη ασφαλείας.

Τα επαναροφούμενα αέρια καύσης μπορούν να προκαλέσουν δηλητηριάσεις.

- ▶ Μη διοχετεύετε τον αέρα απαγωγής σε μια καμινάδα καπνού ή καμινάδα καυσαερίων, που βρίσκεται σε λειτουργία.
- ▶ Μη διοχετεύετε τον αέρα απαγωγής σε μια καμινάδα, που χρησιμεύει για τον εξαερισμό χώρων τοποθέτησης εστιών.
- ▶ Σε περίπτωση που ο αέρας απαγωγής πρόκειται να διοχετευθεί σε μια καμινάδα καπνού ή καμινάδα καυσαερίων, που δεν βρίσκεται σε λειτουργία, είναι απαραίτητη η έγκριση του αρμόδιου καπνοδοχοκαθαριστή.

⚠ ΠΡΟΕΙΔΟΠΟΙΗΣΗ – Κίνδυνος ασφυξίας!

Τα παιδιά μπορεί να περάσουν τα υλικά της συσκευασίας πάνω από το κεφάλι ή να τυλιχτούν σ' αυτά και να πάθουν ασφυξία.

- ▶ Κρατάτε τα υλικά συσκευασίας μακριά από τα παιδιά.
- ▶ Μην αφήνετε τα παιδιά να παίζουν με τα υλικά συσκευασίας.

⚠ ΠΡΟΕΙΔΟΠΟΙΗΣΗ – Κίνδυνος πυρκαγιάς!

Οι εναποθέσεις λίπους στο φίλτρο λίπους μπορούν να αναφλεγούν.

- ▶ Κοντά στη συσκευή μην εργάζεστε ποτέ με ανοιχτή φλόγα (π.χ. φλαμπέ).
- ▶ Τοποθετείτε τη συσκευή κοντά σε μια εστία στερεών υλικών καύσης (π.χ. ξύλο ή κάρβουνο) μόνο, όταν υπάρχει ένα κλειστό, μη αφαιρούμενο κάλυμμα. Δεν επιτρέπεται να δημιουργούνται καθόλου σπινθήρες.
- ▶ Πρέπει να τηρούνται οι προβλεπόμενες αποστάσεις ασφαλείας, για την αποφυγή μιας συσσώρευσης της θερμότητας.
- ▶ Προσέξτε τα στοιχεία σχετικά με τις συσκευές μαγειρέματός σας. Εάν οι οδηγίες εγκατάστασης των συσκευών μαγειρέματος προβλέπουν μια διαφορετική απόσταση, λάβετε υπόψη πάντοτε την μεγαλύτερη απόσταση. Σε περίπτωση που λειτουργούν μαζί ηλεκτρικές εστίες μαγειρέματος και εστίες μαγειρέματος αερίου, ισχύει η μεγαλύτερη αναφερόμενη απόσταση.

⚠ ΠΡΟΕΙΔΟΠΟΙΗΣΗ – Κίνδυνος τραυματισμού!

Τα εξαρτήματα στο εσωτερικό της συσκευής μπορεί να είναι κοφτερά.

- ▶ Φοράτε προστατευτικά γάντια. Εάν η συσκευή δεν είναι σωστά στερεωμένη μπορεί να πέσει.

- ▶ Όλα τα στοιχεία στερέωσης πρέπει να συναρμολογηθούν καλά και σίγουρα.

Κίνδυνος τραυματισμού από θραύσματα γυαλιού.

- ▶ Προστατέψτε το κάλυμμα του φίλτρου από κτυπήματα.
- ▶ Μην αφήσετε το κάλυμμα του φίλτρου να πέσει κάτω.
- ▶ Κατά τη συναρμολόγηση φοράτε προστατευτικά γυαλιά.

Η συσκευή είναι βαριά.

- ▶ Για τη μετακίνηση της συσκευής είναι απαραίτητα 2 άτομα.
- ▶ Χρησιμοποιείτε μόνο κατάλληλα βοηθητικά μέσα.

Η συσκευή είναι βαριά.

- ▶ Η συσκευή δεν επιτρέπεται να τοποθετηθεί απευθείας σε γυψοσανίδες ή σε παρόμοια ελαφριά υλικά κατασκευών.
- ▶ Για την ενδεδειγμένη τοποθέτηση χρησιμοποιήστε ένα επαρκώς σταθερό, προσαρμοσμένο στις δομικές συνθήκες και στο βάρος της συσκευής, υλικό.

Αλλαγές στην ηλεκτρική ή μηχανική δομή είναι επικίνδυνες και μπορεί να οδηγήσουν σε εσφαλμένες λειτουργίες.

- ▶ Μην πραγματοποιήσετε καμία αλλαγή στην ηλεκτρική ή μηχανική δομή.

Το κάλυμμα των φίλτρων μπορεί να ταλαντεύεται.

- ▶ Ανοίξτε αργά το κάλυμμα των φίλτρων.
- ▶ Μετά το άνοιγμα κρατήστε το κάλυμμα των φίλτρων, ώσπου να μην ταλαντεύεται πλέον.
- ▶ Κλείστε αργά το κάλυμμα των φίλτρων.

Κίνδυνος τραυματισμού κατά το άνοιγμα και κλείσιμο των μεντεσέδων.

- ▶ Μην απλώνετε τα χέρια σας στην περιοχή των μεντεσέδων.

⚠ ΠΡΟΕΙΔΟΠΟΙΗΣΗ – Κίνδυνος ηλεκτροπληξίας!

Κοφτερά εξαρτήματα στο εσωτερικό της συσκευής μπορεί να προξενήσουν ζημιά στο καλώδιο σύνδεσης.

- ▶ Μην τσακίζετε ή μη μαγκώνετε το καλώδιο σύνδεσης.

Μια συσκευή ή ένα καλώδιο σύνδεσης που έχουν υποστεί ζημιά είναι επικίνδυνα.

- ▶ Μη λειτουργείτε ποτέ μια συσκευή που έχει υποστεί ζημιά.
- ▶ Μην τραβάτε ποτέ το καλώδιο σύνδεσης, για να αποσυνδέσετε τη συσκευή από το δίκτυο του ρεύματος. Τραβάτε πάντοτε το φινιρίσμα του καλωδίου σύνδεσης.
- ▶ Όταν η συσκευή ή το καλώδιο σύνδεσης έχει ζημιά, τραβήξτε αμέσως το φινιρίσμα του καλωδίου σύνδεσης ή κατεβάστε την ασφάλεια στο κιβώτιο των ασφαλειών.
- ▶ Καλέστε την υπηρεσία εξυπηρέτησης πελατών. → Σελίδα 13

Οι ακατάλληλες επισκευές είναι επικίνδυνες.

- ▶ Μόνο εκπαιδευμένο γι' αυτό, ειδικευμένο προσωπικό επιτρέπεται να πραγματοποιήσει επισκευές στη συσκευή.
- ▶ Μόνο γνήσια ανταλλακτικά επιτρέπεται να χρησιμοποιηθούν για την επισκευή της συσκευής.
- ▶ Εάν το καλώδιο σύνδεσης στο δίκτυο του ρεύματος αυτής της συσκευής υποστεί ζημιά, πρέπει να αντικατασταθεί από εκπαιδευμένο, ειδικευμένο προσωπικό.

Οι μη ενδεδειγμένες εγκαταστάσεις είναι επικίνδυνες.

- ▶ Συνδέστε και χρησιμοποιείτε τη συσκευή μόνο σύμφωνα με τα στοιχεία που αναφέρονται στην πινακίδα τύπου.
- ▶ Συνδέστε τη συσκευή σε ένα δίκτυο ρεύματος με εναλλασσόμενο ρεύμα μόνο μέσω μιας γειωμένης πρίζας, εγκατεστημένης σύμφωνα με τους κανονισμούς.
- ▶ Το σύστημα αγωγών προστασίας (γείωση) της ηλεκτρικής εγκατάστασης του σπιτιού πρέπει να είναι εγκαταστημένο σύμφωνα με τους κανονισμούς.
- ▶ Μην τροφοδοτείτε τη συσκευή ποτέ μέσω μιας εξωτερικής διάταξης μεταγωγής, π.χ. χρονοδιακόπτης ή τηλεχειρισμός.
- ▶ Όταν η συσκευή είναι τοποθετημένη, πρέπει το φινιρίσμα του καλωδίου σύνδεσης στο δίκτυο του ρεύματος να είναι ελεύθερα προσιτό. Εάν η ελεύθερη πρόσβαση δεν είναι δυνατή, πρέπει στη μόνιμη ηλεκτρική εγκατάσταση να τοποθετηθεί μια διάταξη διακοπής όλων των πόλων σύμφωνα με τις προϋποθέσεις της κατηγορίας υπέρτασης III και σύμφωνα με τους κανονισμούς εγκατάστασης.
- ▶ Κατά την τοποθέτηση της συσκευής προσέξτε, να μη μαγκωθεί ή να μην τσακιστεί

το καλώδιο σύνδεσης στο δίκτυο του ρεύματος.

19.6 Γενικές υποδείξεις

Προσέξτε αυτές τις γενικές υποδείξεις κατά την εγκατάσταση.

- Για την εγκατάσταση πρέπει να τηρούνται οι επίκαιρα ισχύουσες δομικές προδιαγραφές και οι προδιαγραφές του τοπικών επιχειρήσεων παροχής ρεύματος και αερίου.
- Κατά την απαγωγή του αέρα, πρέπει να προσέξετε τους ισχύοντες κανονισμούς και τις νομικές διατάξεις, όπως π.χ. τον γενικό οικοδομικό κανονισμό.
- Για μια απρόσκοπτη πρόσβαση στη συσκευή σε περίπτωση σέρβις, επιλέξτε μια εύκολα προσιτή θέση συναρμολόγησης.
- Οι επιφάνειες της συσκευής είναι ευαίσθητες. Αποφεύγετε τις ζημιές κατά τη συναρμολόγηση.

19.7 Υποδείξεις για την ηλεκτρική σύνδεση

Για την ασφαλή ηλεκτρική σύνδεση της συσκευής, προσέξτε αυτές τις υποδείξεις.

⚠ ΠΡΟΕΙΔΟΠΟΙΗΣΗ – Κίνδυνος ηλεκτροπληξίας!

Η αποσύνδεση της συσκευής από το δίκτυο του ρεύματος πρέπει να είναι οποτεδήποτε δυνατή. Η συσκευή επιτρέπεται να συνδεθεί μόνο σε μια πρίζα σούκο που είναι εγκατεστημένη σύμφωνα με τους κανονισμούς.

- ▶ Το φινιρίσμα του καλωδίου σύνδεσης μετά την τοποθέτηση της συσκευής πρέπει να είναι προσιτό.
- ▶ Εάν αυτό δεν είναι δυνατό, πρέπει στη μόνιμη ηλεκτρική εγκατάσταση να τοποθετηθεί μια διάταξη διακοπής όλων των πόλων σύμφωνα με τις προϋποθέσεις της κατηγορίας υπέρτασης III και σύμφωνα με τους κανονισμούς εγκατάστασης.
- ▶ Μόνο ένας εξειδικευμένος ηλεκτρολόγος επιτρέπεται να εκτελέσει τη σταθερή ηλεκτρική εγκατάσταση. Εμείς συνιστούμε να εγκαταστήσετε έναν μικροαυτόματο διακόπτη προστασίας (διακόπτης FI) στο κύκλωμα του ρεύματος τροφοδοσίας της συσκευής.

Κοφτερά εξαρτήματα στο εσωτερικό της συσκευής μπορεί να προξενήσουν ζημιά στο καλώδιο σύνδεσης.

- ▶ Μην τσακίζετε ή μη μαγκώνετε το καλώδιο σύνδεσης.
- Τα στοιχεία σύνδεσης μπορείτε να τα βρείτε στην πινακίδα τύπου. → Σελίδα 14
- Το καλώδιο σύνδεσης έχει μήκος περίπου 1,30 m.
- Η παρούσα συσκευή ανταποκρίνεται στις διατάξεις της ΕΚ περί αντιπαρασιτικών συστημάτων.
- Η συσκευή αντιστοιχεί στην κατηγορία προστασίας 1. Γι' αυτό χρησιμοποιείτε τη συσκευή μόνο με σύνδεση αγωγού προστασίας (γείωση).
- Μη συνδέετε τη συσκευή στο ρεύμα κατά τη διάρκεια της συναρμολόγησης.
- Βεβαιωθείτε, ότι η προστασία επαφής εξασφαλίζεται με την τοποθέτηση.

19.8 Υποδείξεις για τον τρόπο τοποθέτησης

- Τοποθετήστε αυτή τη συσκευή στον τοίχο της κουζίνας.

el Οδηγίες συναρμολόγησης

- Η συσκευή πρέπει να εγκατασταθεί μπροστά από τα επάνω ντουλάπια, εάν έχουν βάθος μεγαλύτερο από 370 mm.
- Γι τη συναρμολόγηση πρόσθετων ειδικών εξαρτημάτων, προσέξτε τις συνημμένες οδηγίες εγκατάστασης.
- Το πλάτος του απορροφητήρα πρέπει να αντιστοιχεί τουλάχιστον στο πλάτος της βάσης εστιών.
- Για να ανιχνευτεί ιδανικά ο ατμός μαγειρέματος, συναρμολογήστε τη συσκευή στη μέση πάνω από τη βάση εστιών.

19.9 Υποδείξεις για τον αγωγό απαγωγής του αέρα

Ο κατασκευαστής της συσκευής δεν αναλαμβάνει καμία ευθύνη για τις διαμαρτυρίες, που οφείλονται στο τμήμα των σωλήνων.

- Χρησιμοποιήστε έναν κοντό, ευθύγραμμο σωλήνα εξαερισμού με μια κατά το δυνατόν μεγάλη διάμετρο σωλήνα.
- Οι μεγάλοι, τραχείς σωλήνες απαγωγής του αέρα, οι πολλές καμπύλες ή οι μικρές διαμέτροι σωλήνων μειώνουν την ισχύ αναρρόφησης και αυξάνουν τον θόρυβο του ανεμιστήρα.
- Χρησιμοποιήστε έναν σωλήνα εξαερισμού από μη εύφλεκτο υλικό.
- Για να αποφύγετε την επιστροφή συμπυκνώματος, τοποθετήστε τον σωλήνα εξαερισμού από τη μεριά της συσκευής με κλίση 1° .

19.10 Υποδείξεις για τη λειτουργία εξαερισμού

Σε περίπτωση λειτουργίας εξαερισμού θα πρέπει να τοποθετηθεί ένα κλαπέτο μιας κατεύθυνσης.

Υποδείξεις

- Εάν στη συσκευή δε συμπεριλαμβάνεται κανένα κλαπέτο μιας κατεύθυνσης, μπορείτε να προμηθευτείτε ένα κλαπέτο μιας κατεύθυνσης στα ειδικά καταστήματα.
- Εάν ο αέρας εξαερισμού οδηγείται μέσω του εξωτερικού τοίχου, θα πρέπει να χρησιμοποιηθεί ένας τηλεσκοπικό, εντοιχιζόμενο κιβώτιο.

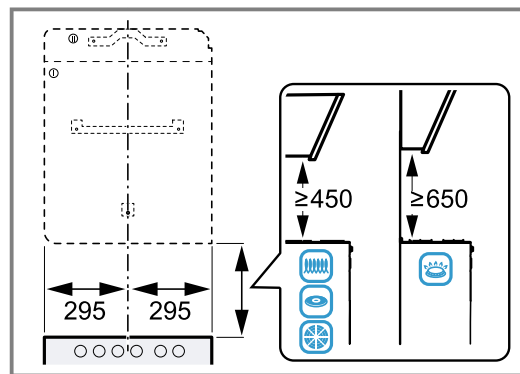
19.11 Συναρμολόγηση

Έλεγχος του τοίχου

1. Ελέγξτε τον τοίχο, εάν είναι οριζόντιος και με επαρκή φέρουσα ικανότητα.
Το μέγιστο βάρος της συσκευής ανέρχεται στα 30 κιλά.
2. Ανοίξτε τρύπες με βάθος αντίστοιχο στο μήκος των βιδών.
3. Χρησιμοποιείτε τις συμπαραδιδόμενες βίδες και βύσματα.
Οι συμπαραδιδόμενες βίδες και βύσματα είναι κατάλληλες για συμπαγή τοιχοποιία. Για άλλες κατασκευές χρησιμοποιήστε κατάλληλα υλικά στερέωσης, π.χ. γυψοσανίδα, πορώδεις μπετόν, τούβλα Poroton.
4. Συναρμολογήστε τη συσκευή με ένα υλικό στερέωσης, που να είναι αρκετά σταθερό, καθώς και προσαρμοσμένο στις δομικές συνθήκες και στο βάρος της συσκευής.
5. Ελέγξτε την περιοχή ανοίγματος για υπάρχοντα καλώδια άλλων συσκευών.

Προετοιμασία του τοίχου

1. Προσέξτε τις υποδείξεις για τον τρόπο τοποθέτησης.
→ Σελίδα 19
2. Βεβαιωθείτε, ότι στην περιοχή των τρυπών δε βρίσκονται ηλεκτρικά καλώδια, σωλήνες παροχής αερίου ή σωλήνες νερού.
3. Σκεπάστε τη βάση εστιών, για ν' αποφύγετε τυχόν ζημιές.
4. Προσδιορίστε τη θέση του απορροφητήρα και σημάδεψτε την κάτω ακμή της συσκευής ελαφρά στον τοίχο.
 - Καθορίστε τη μέση ξεκινώντας από τη βάση εστιών.
 - Τηρείτε τις αποστάσεις ασφαλείας προς τη βάση εστιών.Συνιστούμε να αναρτήσετε τον απορροφητήρα έτσι, ώστε η κάτω ακμή του γυάλινου καλύμματος να σχηματίζει μια ευθεία με την κάτω ακμή των γειτονικών επάνω ντουλαπιών.
5. Για ευκολότερη συναρμολόγηση, τοποθετήστε το μέρος της συσκευασίας που χρησιμεύει ως δείγμα στην προσχεδιασμένη γραμμή και στερεώστε το.

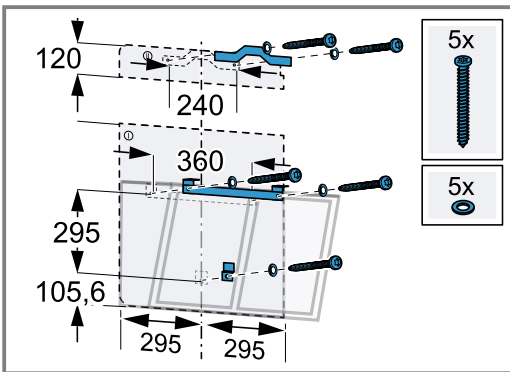
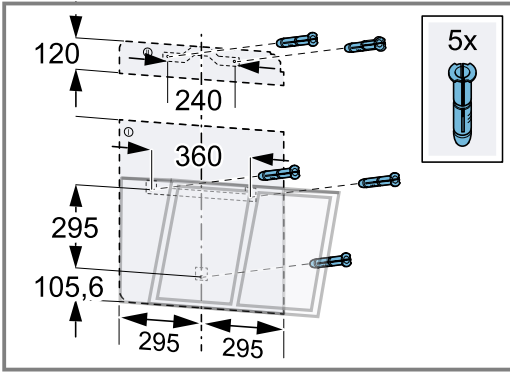


6. Σημαδεύστε τις θέσεις για τις βίδες.
7. Για την τοποθέτηση με επένδυση καμινάδας, χωρίστε το δείγμα στην προβλεπόμενη γραμμή κοπής.
8. Τοποθετήστε το κομμένο τμήμα στην επιθυμητή θέση.
Προσέξτε το συνολικό μήκος της επένδυσης της καμινάδας.
9. Ανοίξτε τις τρύπες με \varnothing 8 mm και βάθος 80 mm για τις στερεώσεις.
10. Αφαιρέστε το δείγμα.

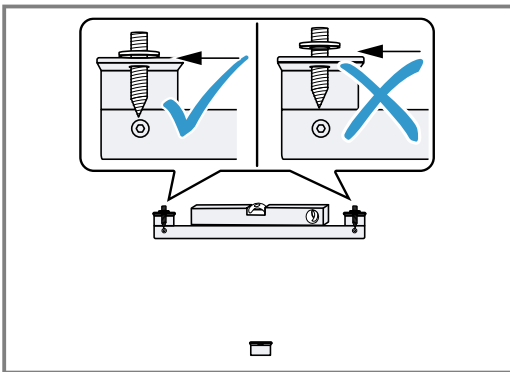
Τοποθέτηση της ανάρτησης της συσκευής

1. Βιδώστε την ανάρτηση της συσκευής για τον απορροφητήρα σταθερά με το χέρι.

2. Ευθυγραμμίστε την ανάρτηση της συσκευής με το αλφάδι και βιδώστε την σταθερά.

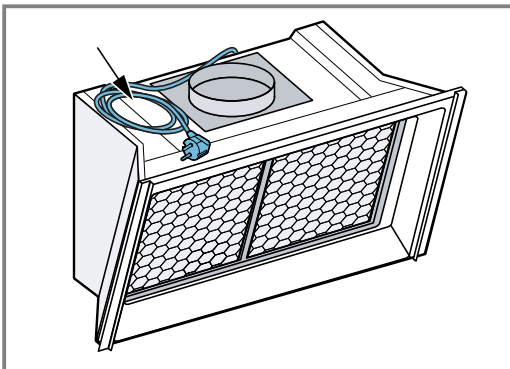


3. Βιδώστε εντελώς τις συμπαριδιδόμενες βίδες στην επάνω ανάρτηση της συσκευής.



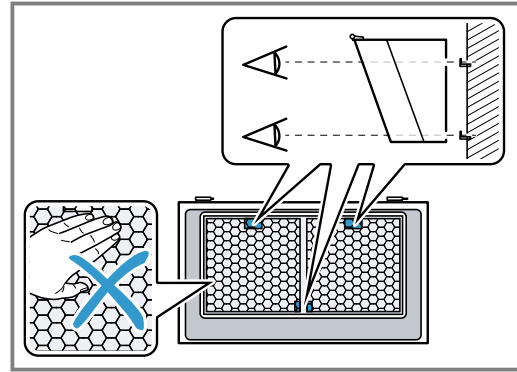
Τοποθέτηση της συσκευής

1. Εναποθέστε το φιλτράκι στο επάνω μέρος της συσκευής.

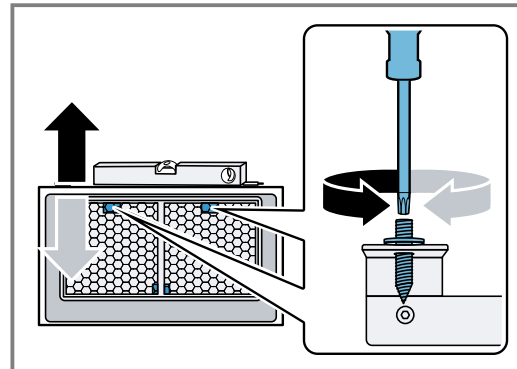


2. Αφαιρέστε τα φίλτρα λίπους.

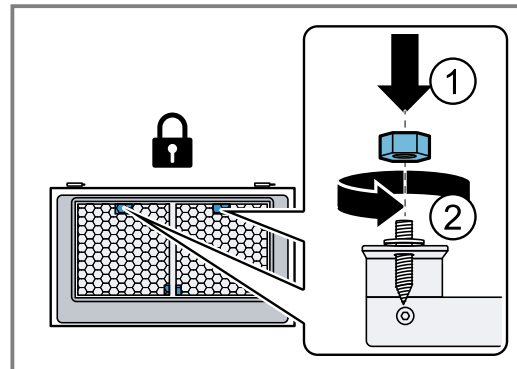
3. Αναρτήστε τη συσκευή από πάνω στην ανάρτηση της συσκευής, ώστε να ασφαλίσει σταθερά.



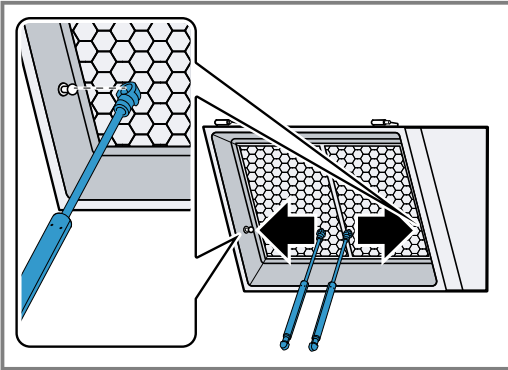
4. Για να ευθυγραμμίσετε τη συσκευή, ρυθμίστε το ύψος της συσκευής, όταν χρειάζεται, από πάνω με ένα κατασβίδι.



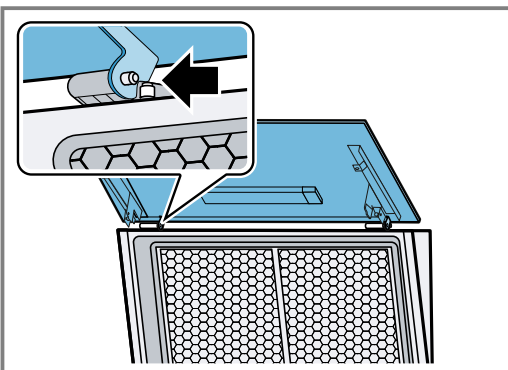
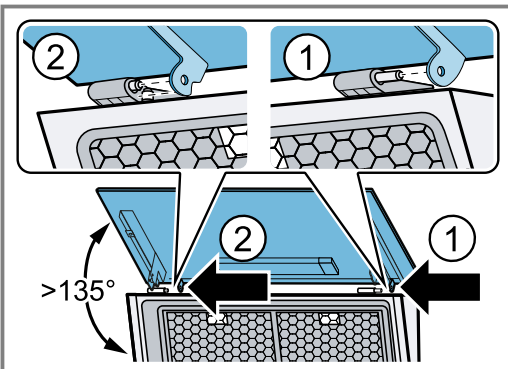
5. Ασφαλίστε τη συσκευή από πάνω με 2 παξιμάδια.



- 6. Σημείωση:** Μην χτυπάτε τους αποσβεστήρες πίεσης αερίου πάνω στο βαμμένο εσωτερικό πλαίσιο.
Κουμπώστε τους αποσβεστήρες πίεσης αερίου αριστερά και δεξιά στη συσκευή.

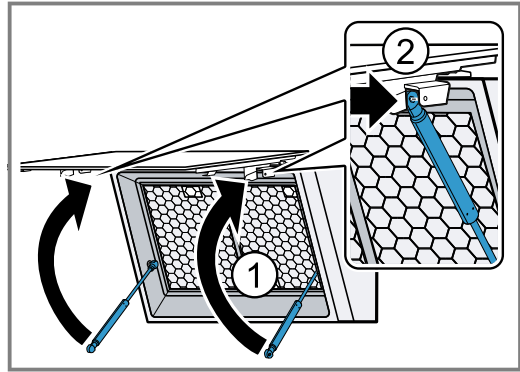


- 7.** Τοποθετήστε το τζάμι.
– Κρατήστε σταθερά το τζάμι με τα δύο χέρια.
– Αναρτήστε και ασφαλίστε την πλάκα μεντεσέδων από δεξιά προς τα αριστερά στο αντίστοιχο σημείο στη συσκευή.

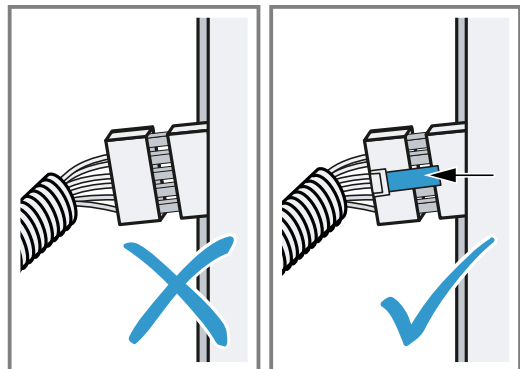
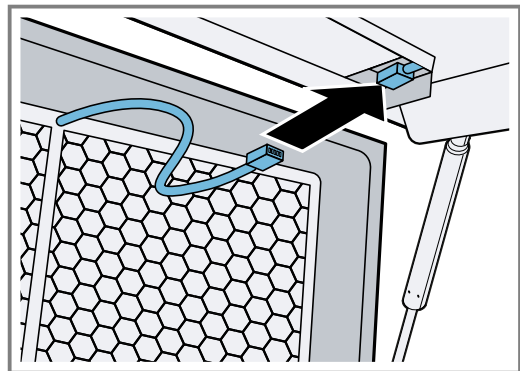


Κρατήστε σταθερά το τζάμι, μέχρι να ασφαλισουν οι δύο μεντεσέδες.

- 8.** Κουμπώστε τους αποσβεστήρες πίεσης αερίου αριστερά και δεξιά στο τζάμι.

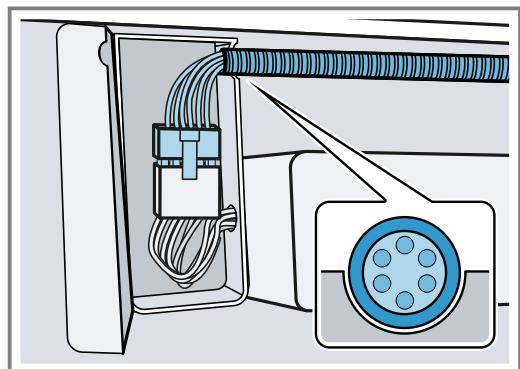


- 9.** Συνδέστε το φικ.
– Βεβαιωθείτε, ότι το φικ ασφαλίζει με ένα κλικ.

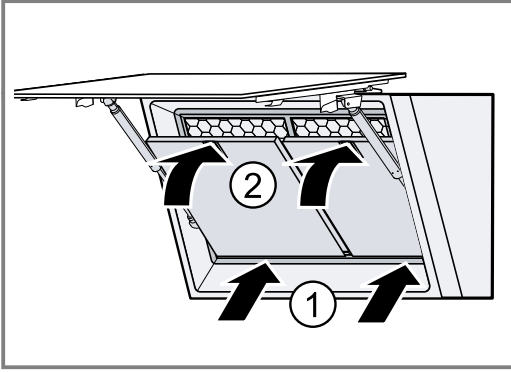


Βυσατούμενη σύνδεση στη γυάλινη πλάκα

- 10.** Περάστε τον προστατευτικό εύκαμπο σωλήνα στο βροβλεπόμενο γι' αυτό άνοιγμα.



11. Τοποθετήστε τα φίλτρα λίπους.



12. Αποκαταστήστε τη σύνδεση του ρεύματος.

Σωλήνωση

Σημείωση: Όταν χρησιμοποιείτε έναν αλουμιένιο σωλήνα, λειάνετε προηγουμένως την περιοχή σύνδεσης.

Συνιστούμε τη σωλήνωση με έναν σωλήνα εξαερισμού Ø 150 mm.

Εάν η διάμετρος της σωλήνωσης είναι κάτω από 150 mm, θα χρειαστείτε ένα στόμιο συστολής, το οποίο διατίθεται ξεχωριστά.

Κατασκευή της σύνδεσης εξαερισμού (σωλήνας εξαερισμού Ø 150 mm)

1. Στερεώστε τον σωλήνα εξαερισμού στο στόμιο αέρα.
2. Κατασκευάστε τη σύνδεση προς το άνοιγμα εξαερισμού.
3. Στεγανοποιήστε τα σημεία σύνδεσης.

Συναρμολόγηση της επένδυσης καμινάδας

⚠ ΠΡΟΕΙΔΟΠΟΙΗΣΗ – Κίνδυνος τραυματισμού!

Τα εξαρτήματα στο εσωτερικό της συσκευής μπορεί να είναι κοφτερά.

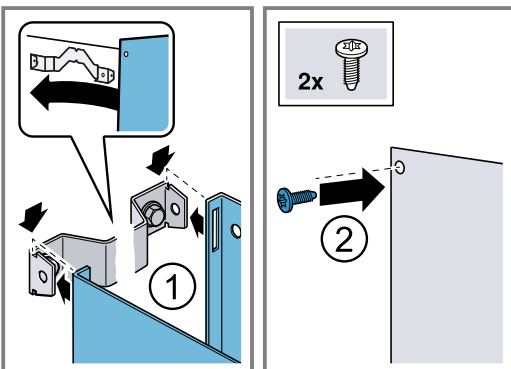
- Φοράτε προστατευτικά γάντια.

⚠ ΠΡΟΕΙΔΟΠΟΙΗΣΗ – Κίνδυνος ηλεκτροπληξίας!

Κοφτερά εξαρτήματα στο εσωτερικό της συσκευής μπορεί να προξενήσουν ζημιά στο καλώδιο σύνδεσης.

- Μην τσακίζετε ή μη μαγκώνετε το καλώδιο σύνδεσης.

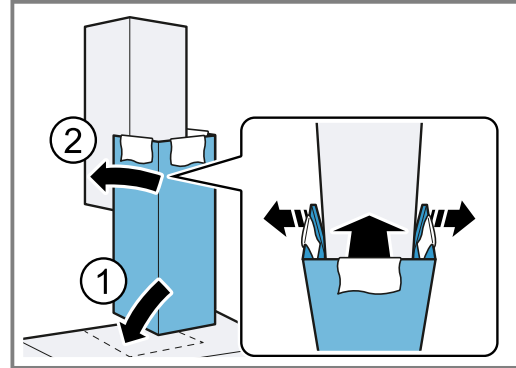
1. Για να χωρίσετε τις επενδύσεις της καμινάδας, αφαιρέστε την κολλητική ταινία ή αφαιρέστε την επένδυση της καμινάδας από την συσκευασία προστασίας.
2. Εφόσον υπάρχουν αφαιρέστε τις προστατευτικές μεμβράνες και από τις δυο επενδύσεις της καμινάδας.
3. Βιδώστε την επάνω επένδυση της καμινάδας με τις 2 βίδες στα πλάγια των γωνιών συγκράτησης.



4. **Σημείωση:** Για να αποφύγετε τυχόν γρατζουνιές, βάλτε για προστασία μαλακιά πανιά επάνω από τις ακμές της εξωτερικής επένδυσης της καμινάδας.

Τοποθετήστε την κάτω επένδυση της καμινάδας επάνω στη συσκευή και χωρίστε την ελαφρά. ①

5. Τυλίξτε την κάτω επένδυση της καμινάδας πάνω από την επάνω επένδυση της καμινάδας. ②



6. Αφαιρέστε προσεκτικά τα πανιά.

Αποσυναρμολόγηση της συσκευής

Σημείωση: Τα στηρίγματα των προφίλ ντιζάιν δεν είναι στοιχεία λαβής. Μη σηκώνετε τη συσκευή από τα προφίλ ντιζάιν.

1. Αποσυναρμολογήστε τα προφίλ ντιζάιν.
2. Λύστε τα 2 επάνω παξιμάδια στην ανάρτηση της συσκευής.
3. Αφαιρέστε τη συσκευή από τον τοίχο.



Thank you for buying a Bosch Home Appliance!

Register your new device on MyBosch now and profit directly from:

- **Expert tips & tricks for your appliance**
- **Warranty extension options**
- **Discounts for accessories & spare-parts**
- **Digital manual and all appliance data at hand**
- **Easy access to Bosch Home Appliances Service**

Free and easy registration – also on mobile phones:

www.bosch-home.com/welcome



Looking for help? You'll find it here.

Expert advice for your Bosch home appliances, help with problems or a repair from Bosch experts.

Find out everything about the many ways Bosch can support you:

www.bosch-home.com/service

Contact data of all countries are listed in the attached service directory.

BSH Hausgeräte GmbH

Carl-Wery-Straße 34

81739 München, GERMANY

www.bosch-home.com

A Bosch Company



9001743714 (040110)

el