



9001740383 020513

**de Montageanleitung**

Textteil beachten!

**en Installation instructions**

Observe the text section.

**cs Pokyny k instalaci**

Řiďte se pokyny v textu!

**da Installationsvejledning**

Bemærk tekstdelen!

**el Οδηγίες εγκατάστασης**

Προσέξτε το τμήμα κειμένου!

**es Instrucciones de montaje**

¡Prestar atención al texto!

**fi Asennusohjeet**

Huomioi tekstiosa!

**fr Notice d'installation**

Respecter la partie texte !

**it Istruzioni d'installazione**

Attenzione al testo!

**nl Installatie-instructies**

Tekstgedeelte aanhouden!

**no Installasjonsveiledning**

Vær obs på informasjonen i teksten!

**pl Instrukcje montażu**

Zwrócić uwagę na część tekstową!

**pt Instruções de instalação**

Prestar atenção à parte do texto!

**ru Инструкция по установке**

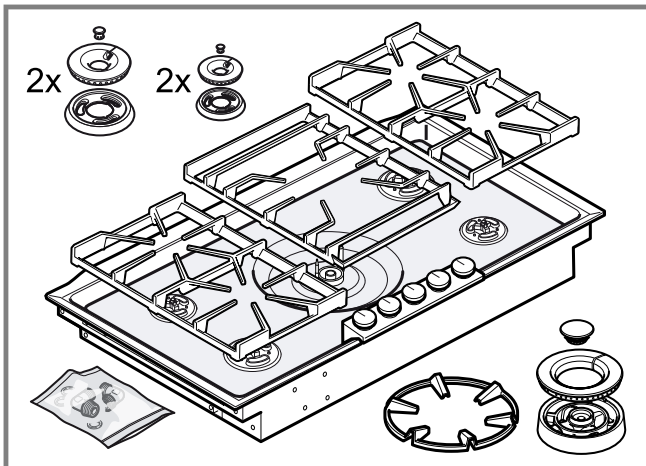
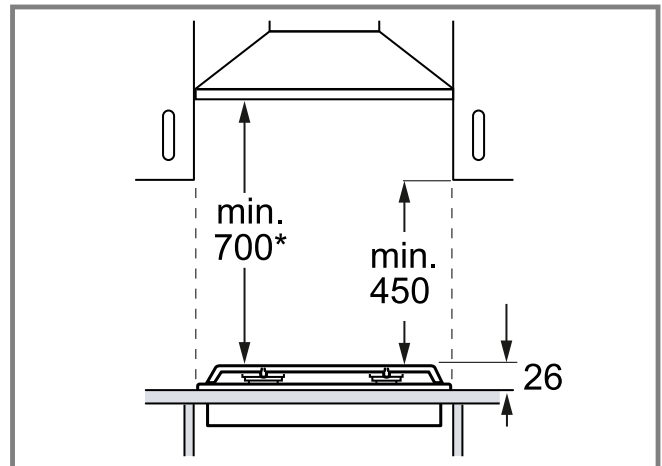
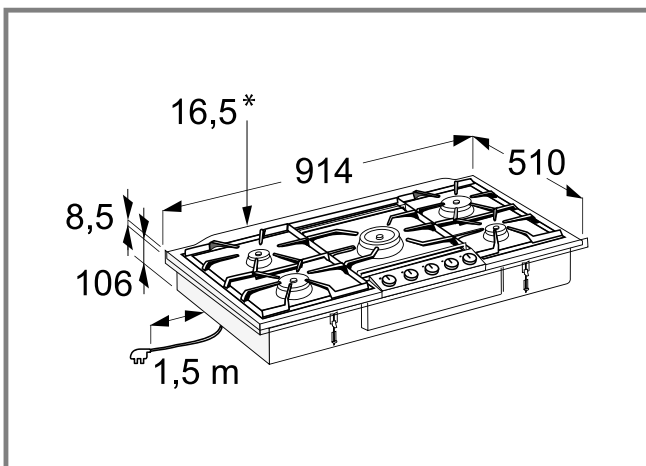
Учитывайте информацию, указанную в тексте!

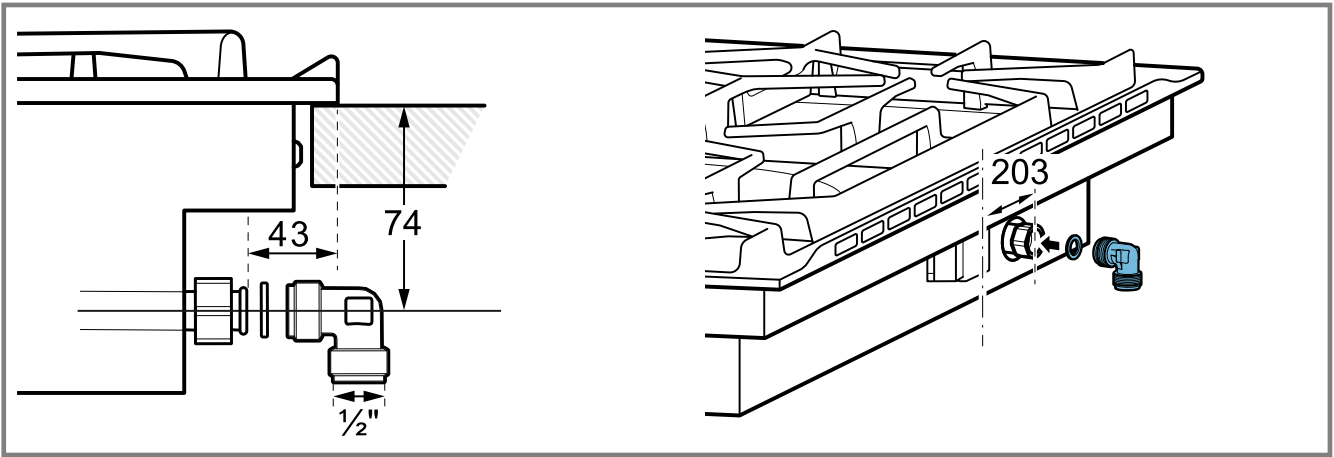
**sv Installationsanvisningar**

Följ texten!

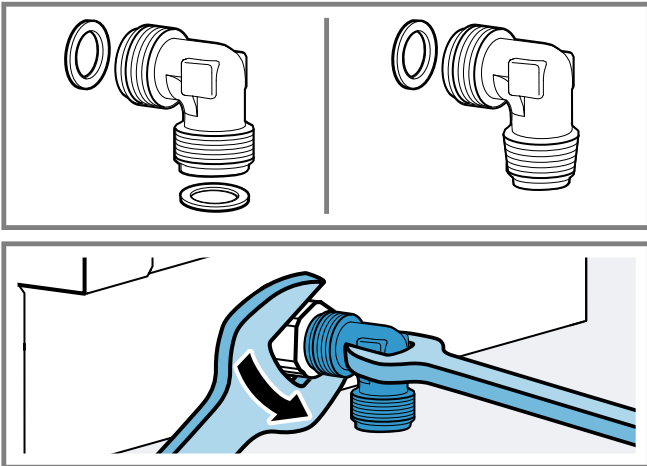
**tr Kurulum talimatları**

Metin bölümüne dikkat ediniz!

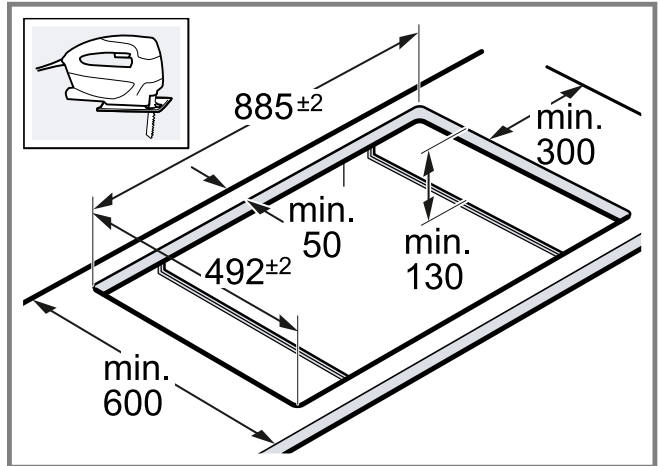
**1****2****3**



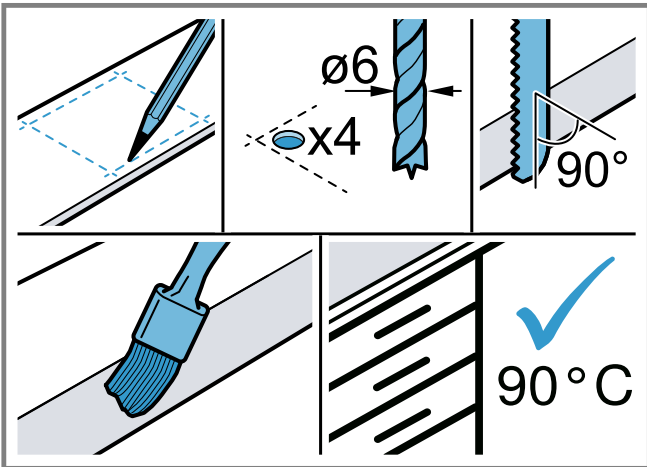
4



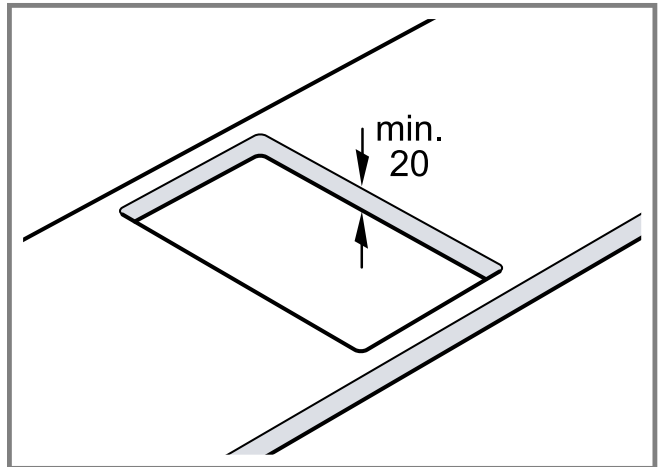
5



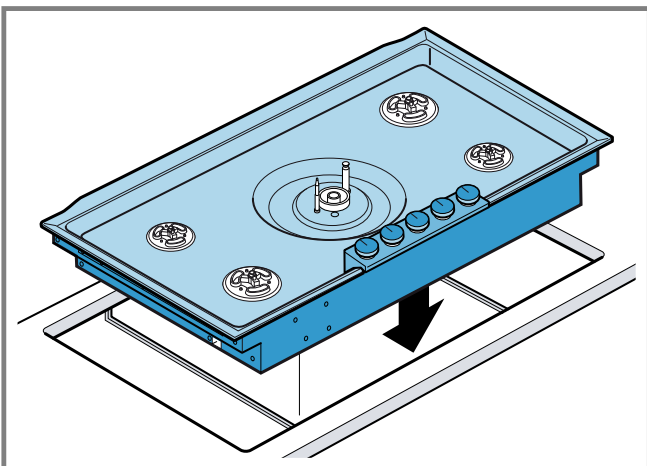
6



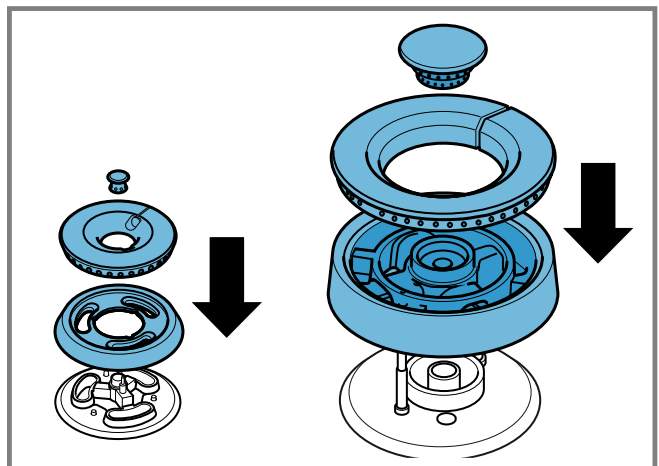
7



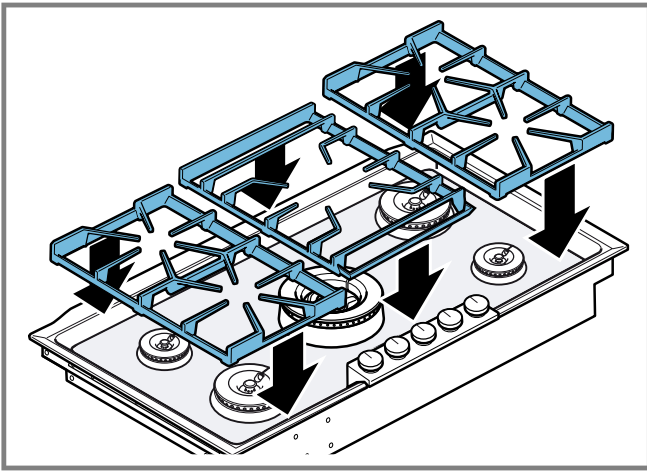
8



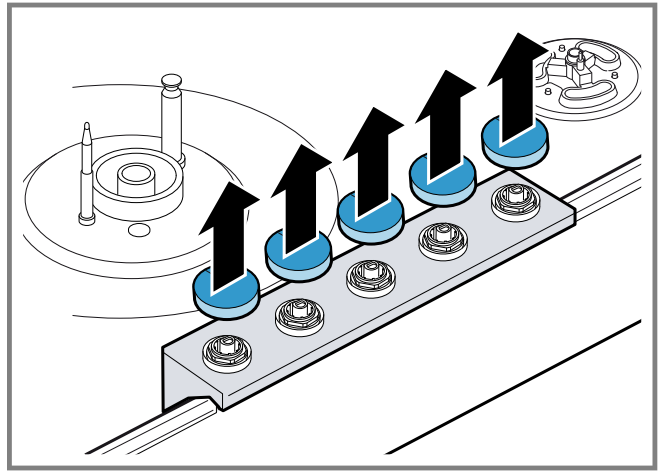
9



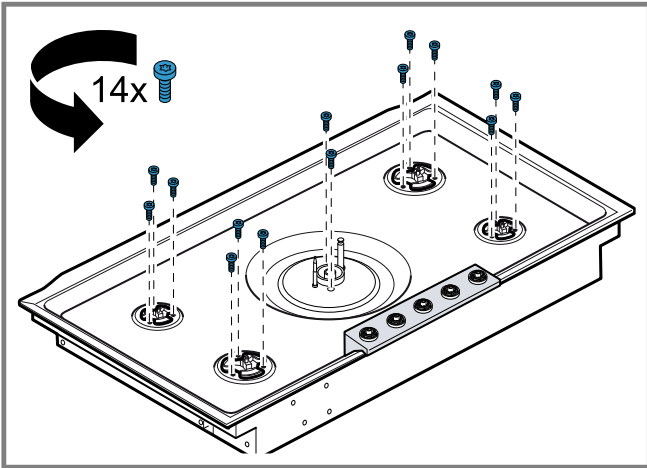
10



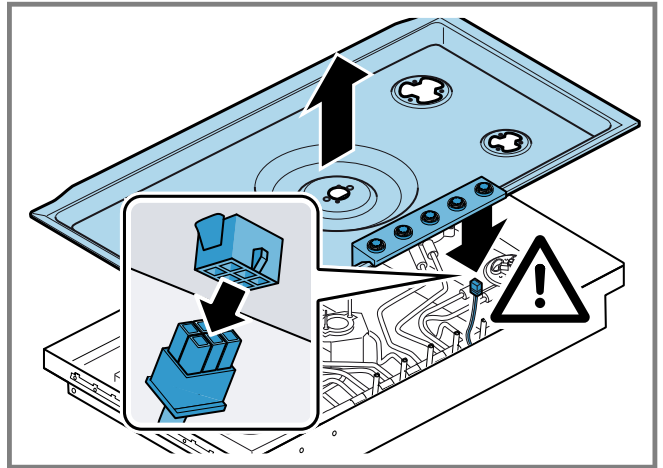
11



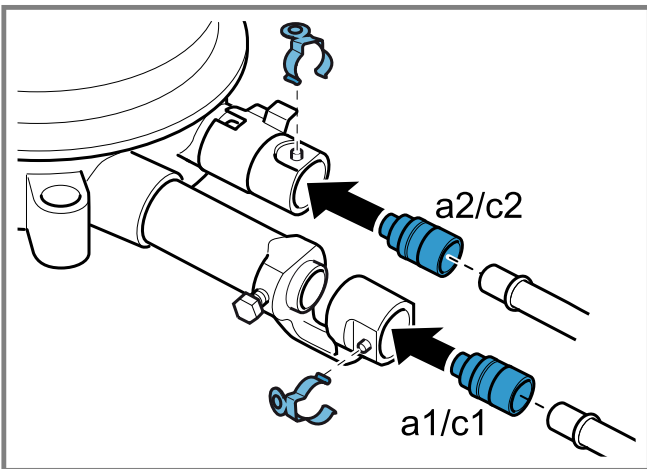
12



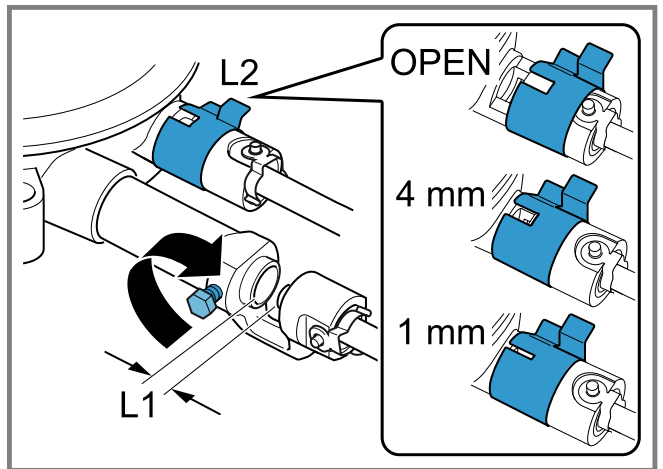
13



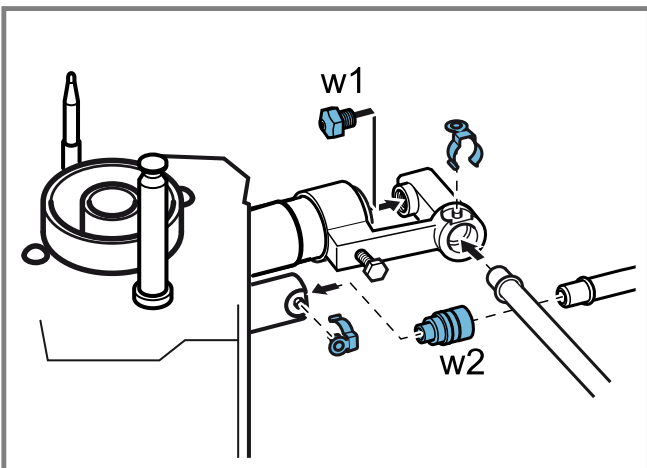
14



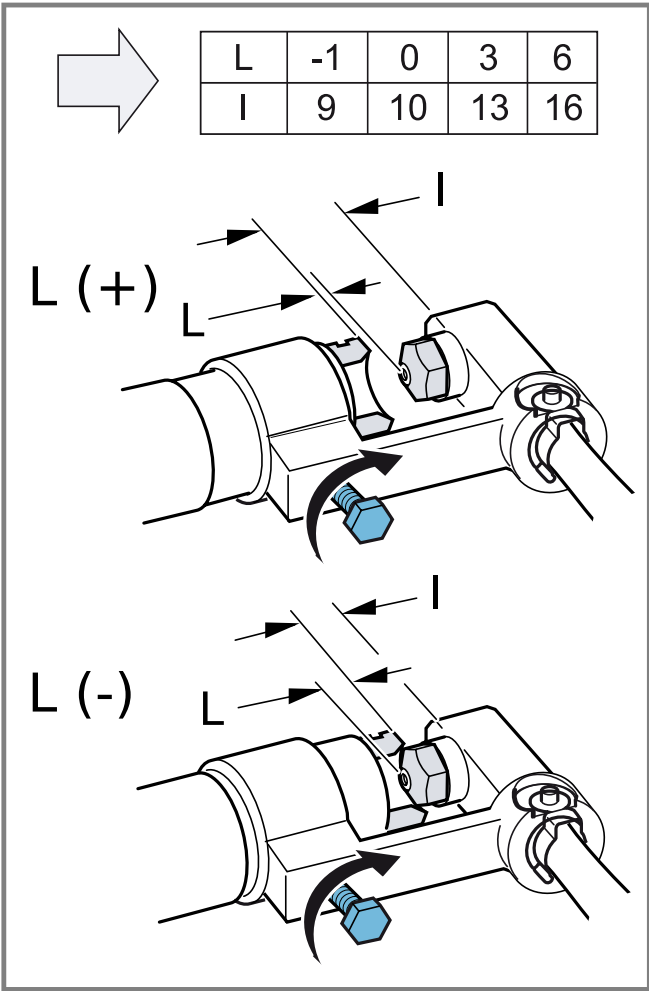
15



16

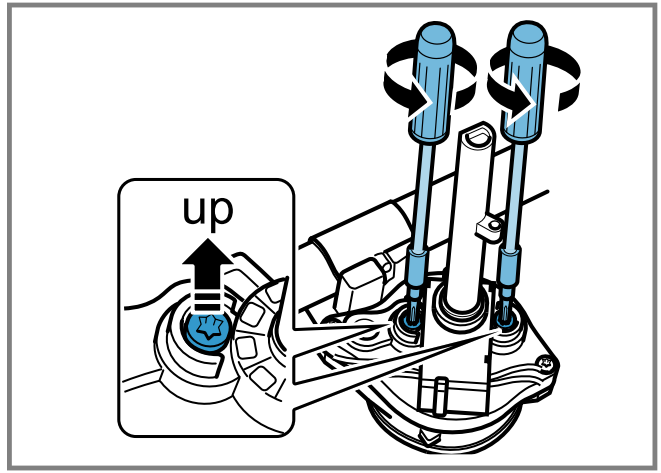


17

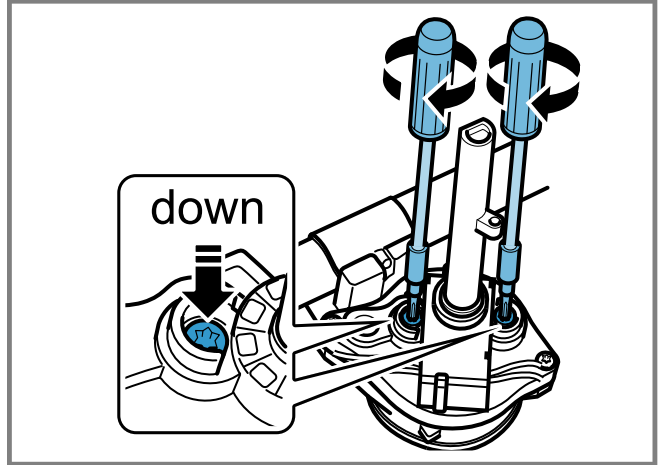


18

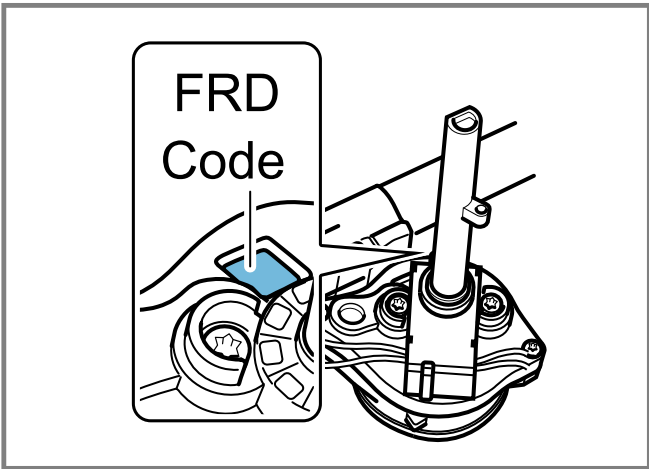
L	-1	0	3	6
I	9	10	13	16



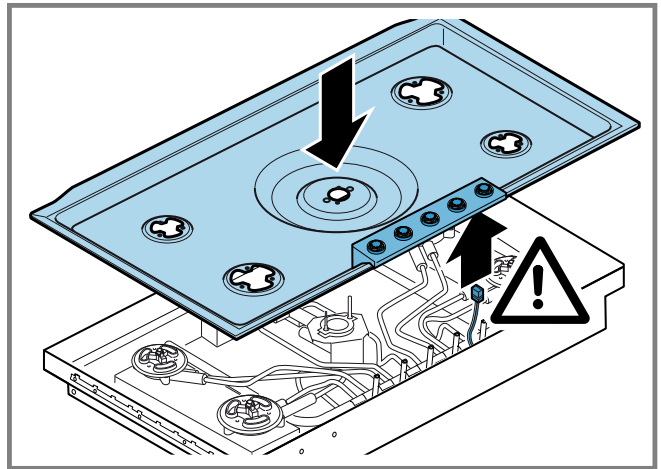
19



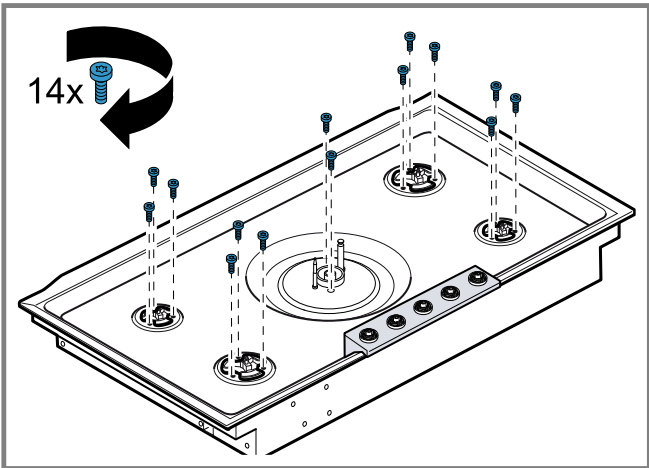
20



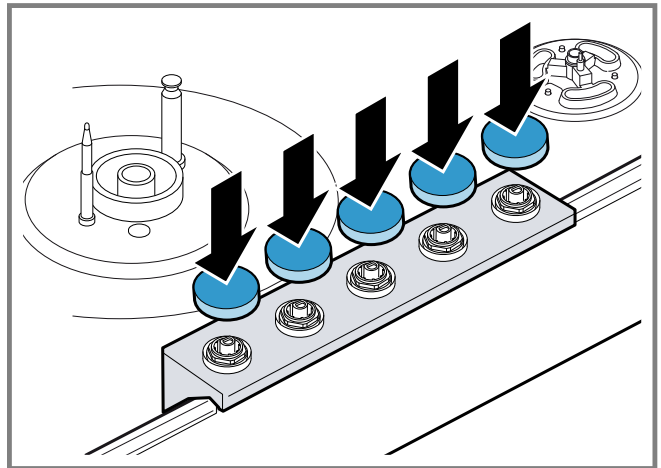
21



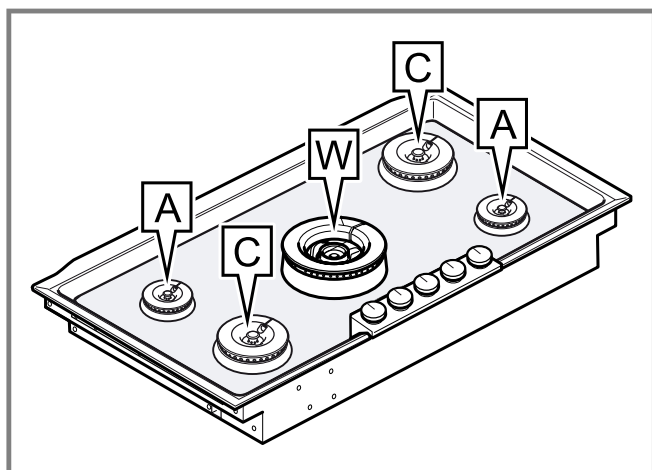
22









23



24



**25**

<b>A</b>	<b>a1</b> 	<b>L1</b>	<b>a2</b> 	<b>L2</b>	<b>FRD-Code</b>	<b>M</b>	<b>Qn</b>	<b>g/h</b>
G20-20 mbar	98	0 mm	40	4 mm	AX/BX	up		2.0 kW -
G25-25 mbar G25.3-25 mbar	98	0 mm	40	4 mm	AX/BX	up	2.0 kW	-
G25-20 mbar	105	0 mm	42	4 mm	AX/BX	up	2.0 kW	-
G30-29 mbar G31-37 mbar	64	6 mm	26	open	AX	down	2.0 kW	145
G30-50 mbar	57	6 mm	22	4 mm	BX	down	2.0 kW	145
<b>C</b>	<b>c1</b> 	<b>L1</b>	<b>c2</b> 	<b>L2</b>	<b>FRD-Code</b>	<b>M</b>	<b>Qn</b>	<b>g/h</b>
G20-20 mbar	137	0 mm	40	4 mm	AY/BY	up	4.0 kW	-
G25-25 mbar G25.3-25 mbar	145	0 mm	40	4 mm	AY/BY	up	4.0 kW	-
G25-20 mbar	155	0 mm	42	1 mm	AY/BY	up	4.0 kW	-
G30-29 mbar G31-37 mbar	94	2 mm	26	open	AY	down	4.0 kW	291
G30-50 mbar	82	-1 mm	22	4 mm	BY	down	4.0 kW	291
<b>W</b>	<b>w1</b> 	-	<b>w2</b> 	<b>L</b>	<b>FRD-Code</b>	<b>M</b>	<b>Qn</b>	<b>g/h</b>
G20-20 mbar	170B	-	76	-1 mm	AZ/BZ	up	6.0 kW	-
G25-25 mbar G25.3-25 mbar	173	-	76	-1 mm	AZ/BZ	up	6.0 kW	-
G25-20 mbar	185A	-	84	-2 mm	AZ/BZ	up	6.0 kW	-
G30-29 mbar G31-37 mbar	110A	-	48	6 mm	AZ	down	5.8 kW	422
G30-50 mbar	97	-	44	-1 mm	BZ	down	5.8 kW	422

**26**

de

### Lieferumfang

Prüfen Sie nach dem Auspacken alle Teile auf Transportschäden und die Vollständigkeit der Lieferung.

→ Abb. 1

### Sicherheitsabstände

Beachten Sie die Sicherheitsabstände des Geräts.

→ Abb. 2

\*Der Abstand 700 mm gilt für den Einbau unter einer Dunstabzugshaube. Für den Einbau unter einem Oberschrank aus brennbarem Material beträgt der Mindestabstand 760 mm.

### Gerätemaße

Hier finden Sie die Maße des Geräts.

→ Abb. 3

\*16.5 mm bei den Lüftungsschlitzen

## Allgemeine Hinweise

- Lesen Sie diese Anleitung sorgfältig.
- Bewahren Sie die Anleitung sowie die Produktinformationen für einen späteren Gebrauch oder Nachbesitzer auf.
- Nur eine konzessionierte Fachkraft darf das Gerät anschließen.
- Vor der Durchführung jeglicher Arbeiten die Stromzufuhr abstellen.
- Nie dieses Gerät in Booten oder Fahrzeugen verwenden.
- Die Empfehlungen des Arbeitsplattenherstellers beachten.



## Sichere Montage

Beachten Sie diese Sicherheitshinweise, wenn Sie das Gerät montieren.

Nur bei fachgerechtem Einbau entsprechend der Montageanleitung ist die Sicherheit beim Gebrauch gewährleistet. Der Installateur ist für das einwandfreie Funktionieren am Aufstellungsort verantwortlich.

### **⚠️ WARNUNG – Verletzungsgefahr!**

Teile, die während der Montage zugänglich sind, können scharfkantig sein und zu Schnittverletzungen führen.

- ▶ Schutzhandschuhe tragen

### **⚠️ WARNUNG – Explosionsgefahr!**

Ausströmendes Gas kann zu einer Explosion führen.

- ▶ Nur eine konzessionierte Fachkraft darf das Gerät anschließen.
- ▶ Vor jeglichen Arbeiten am Gerät, die Stromzufuhr und die Gaszufuhr abstellen.
- ▶ Für die Installation die aktuell gültigen Bauvorschriften und die Vorschriften der örtlichen Stromversorger und Gasversorger beachten.
- ▶ Deutschland: DVGW-TRGI/TRGF. Österreich: ÖVGW-TR.
- ▶ Schweizerische Vorschriften: Bei der Aufstellung und Installation sind folgende Vorschriften zu beachten: SVGW-Richtlinie G1: Richtlinie für die Erdgasinstallation in Gebäuden, SVGW-Leitsätze L1: Leitsätze für die Flüssiggasinstallation in Haushalt, Gewerbe und Industrie, Vorschriften der kantonalen Instanzen (z.B. Feuerpolizeivorschriften)
- ▶ Nach Arbeiten am Gasanschluss diesen immer auf Dichtheit prüfen. Der Hersteller übernimmt keine Verantwortung für den Gasaustritt an einem Gasanschluss, an dem zuvor hantiert wurde.

Ausströmendes Gas kann zu einer Explosion führen.

- ▶ Alle Installations-, Anschluss-, Regelungs- und Umstellungsarbeiten auf eine andere Gasart müssen von einer autorisierten Fachkraft und unter Beachtung der jeweils anwendbaren Regelungen und gesetzlichen Vorgaben sowie der Vorschriften der örtlichen Strom- und Gasversorger vorgenommen werden. Besondere Aufmerksamkeit ist den für die Belüftung geltenden Bestimmungen und Richtlinien zuzuwenden. Für Umstellungsarbeiten auf eine andere Gasart empfehlen wir, den Kundendienst zu rufen.

Ausströmendes Gas kann zu einer Explosion oder zu Vergiftungen führen.

- ▶ Für einen ausreichenden Luftaustausch des Aufstellungsraums sorgen.
- ▶ Sicherstellen, dass eine Tür ins Freie führt oder ein zu öffnendes Fenster vorhanden ist.
- ▶ Bei bis zu 11 kW Gesamtleistung: Sicherstellen, dass das Mindestvolumen des Aufstellungsraums 20 m<sup>3</sup> beträgt.
- ▶ Bei bis zu 18 kW Gesamtleistung: Sicherstellen, dass das Mindestvolumen des Aufstellungsraums 2 m<sup>3</sup> je kW Gesamtleistung des Gaskochfelds beträgt und dass eine Abzugshaube ins Freie mit einem Mindestfördervolumen von 15 m<sup>3</sup>/h je kW Gesamtleistung des Gaskochfelds vorhanden ist.

Ausströmendes Gas kann zu einer Explosion oder zu Vergiftungen führen.

- ▶ Dieses Gerät ist nicht an eine Abgasabführung angeschlossen.
- ▶ Dieses Gerät entsprechend den geltenden Installationsbedingungen aufstellen und anschließen.
- ▶ Sämtliche Belüftungsvorschriften beachten.
- ▶ Dieses Gerät nicht an eine Abgasabführung anschließen.

### **⚠️ WARNUNG – Erstickungsgefahr!**

Kinder können sich Verpackungsmaterial über den Kopf ziehen oder sich darin einwickeln und ersticken.

- ▶ Verpackungsmaterial von Kindern fernhalten.
- ▶ Kinder nicht mit Verpackungsmaterial spielen lassen.

## Hinweise zum Aufstellungsraum

Für einen sicheren Betrieb beachten Sie die folgenden Hinweise zum Aufstellungsraum.

- Das Gerät gemäß der Einbauskizze in ein Küchenmöbel einbauen.
- Sicherstellen, dass die Wand hinter dem Gerät aus nicht brennbarem Material besteht.

## Hinweise zum Gasanschluss

Um das Gerät sicher anzuschließen, beachten Sie diese Hinweise.

- Für die Installation die aktuell gültigen Bauvorschriften und die Vorschriften der örtlichen Gasversorger beachten.
- Sicherstellen, dass die Angaben zu Gasart und Gasdruck auf dem Typenschild mit den örtlichen Anschlussbedingungen übereinstimmen.
- Der Gasanschluss muss so angeordnet sein, dass der Absperrhahn zugänglich ist.

Dem Gerät liegen zwei Anschlusswinkel bei (geräte-seitig G<sup>1</sup>/<sub>2</sub>").

Je nach Land die passende Ausföhrung wählen:

- ISO 228 G 1/2 zylindrisch
- EN 10226 R 1/2 konisch

Das Gerät mit einem der beiliegenden Anschlusswinkel mit der zugehörigen Dichtung an eine feste Anschlussleitung oder einen Gas-Sicherheitsschlauch anschließen.

Der Gas-Sicherheitsschlauch soll eine Länge von mindestens 1 m bis maximal 3 m haben.

Hinweise zum Gas-Sicherheitsschlauch beachten:

- Bei einem Gas-Sicherheitsschlauch aus Metall ist die zulässige Umgebungstemperatur 115°C. Besteht der Gas-Sicherheitsschlauch nicht oder nur teilweise aus Metall, darf die Umgebungstemperatur 90°C nicht überschreiten.
- Der Gas-Sicherheitsschlauch darf nicht in Kontakt zu beweglichen Teilen des Einbaumöbels gelangen, z. B. Schublade, oder in Bereichen verlegt werden, wo er eingeklemmt oder beschädigt wird.
- Der Gas-Sicherheitsschlauch darf nicht in Kontakt kommen mit einem Kochfeld, Backofen, Geschirrspüler, Kühlschrank, Waschmaschine, Heißwasserleitungen, Heizkörper oder einem anderen Gerät, das neben oder unter dem Gaskochfeld eingebaut ist.
- Der Gas-Sicherheitsschlauch darf keinem Abrieb, Vibrationen, Knicken oder bleibenden Verformungen ausgesetzt sein und sollte auf der gesamten Länge überprüft werden, mit dem Kochfeld in der installierten Position.

## Hinweise zum elektrischen Anschluss

Um das Gerät sicher elektrisch anzuschließen, beachten Sie diese Hinweise.

### **⚠️ WARNUNG – Stromschlaggefahr!**

Die Trennung des Geräts vom Stromnetz muss jederzeit möglich sein. Das Gerät darf nur an eine vorschriftsmäßig installierte Schutzkontakt-Steckdose angeschlossen werden.

- ▶ Der Netzstecker der Netzanschlussleitung muss nach dem Einbau des Geräts frei zugänglich sein.

- ▶ Ist dies nicht möglich, muss in der festverlegten elektrischen Installation eine allpolige Trennvorrichtung nach den Bedingungen der Überspannungskategorie III und nach den Errichtungsbestimmungen eingebaut werden.
- ▶ Nur eine Elektrofachkraft darf die festverlegte elektrische Installation ausführen. Wir empfehlen einen Fehlerstromschutzschalter (FI-Schalter) im Stromkreis der Geräteversorgung zu installieren.

Scharfkantige oder heiße Bauteile können das Anschlusskabel beschädigen.

- ▶ Das Anschlusskabel nicht knicken oder einklemmen.
- ▶ Das Anschlusskabel nicht entlang heißer Oberflächen verlegen.

Unsachgemäße Reparaturen sind gefährlich.

- ▶ Nur dafür geschultes Fachpersonal darf Reparaturen am Gerät durchführen.
- ▶ Nur Original-Ersatzteile dürfen zur Reparatur des Geräts verwendet werden.
- ▶ Wenn die Netzanschlussleitung dieses Geräts beschädigt wird, muss sie durch eine besondere Anschlussleitung ersetzt werden, die beim Hersteller oder bei seinem Kundendienst erhältlich ist.
- Sicherstellen, dass die Angaben zu Leistung und Spannung auf dem Typenschild mit den örtlichen Anschlussbedingungen übereinstimmen.
- Das Gerät entspricht der Schutzklasse 1. Daher das Gerät nur mit Schutzleiter-Anschluss verwenden.
- Das Gerät während der Montage nicht an Strom anschließen.
- Sicherstellen, dass der Berührungsschutz durch den Einbau gewährleistet ist.
- Nur eine konzessionierte Fachkraft darf Geräte ohne Stecker anschließen. Für sie gelten die Bestimmungen des regionalen Elektrizitätsversorgers.
- Verwenden Sie das Gerät nicht mit einer externen Zeitschaltuhr oder einer Fernbedienung.
- Das Gerät darf nur mit der mitgelieferten Anschlussleitung angeschlossen werden.

## Hinweise zum Einbaumöbel

Beachten Sie die Ausschnittmaße und die Einbauhinweise beim Einbau in der Arbeitsplatte.

Die Einbaumöbel müssen mindestens 90 °C hitzebeständig sein.

Sicherstellen, dass nach den Ausschnittarbeiten die Stabilität des Einbaumöbels gewährleistet ist.

Die seitlichen Ausschnittkanten müssen mindestens 20 mm dick und plan sein, um einen guten Sitz der Haltefedern des Geräts zu gewährleisten. Bei mehrschichtigen Arbeitsplatten bei Bedarf entsprechende Leisten seitlich im Möbelausschnitt befestigen.

Durch geeignete Unterkonstruktionen die Tragfähigkeit und die Stabilität des Möbels sicherstellen. Das Gerätegewicht inklusive zusätzlicher Beladung berücksichtigen. Sicherstellen, dass das Verstärkungsmaterial hitzebeständig und feuchtigkeitsbeständig ist.

Zur Verbesserung der Flammenstabilität einen Zwischenboden im Einbauschränk unter dem Gerät einbauen.

## Position von Gasanschluss beachten

- ▶ Bei der Installation des Geräts die Position des Gasanschlusses beachten.
- Abb. 4

## Gerät vorbereiten

- ▶ Den passenden Anschlusswinkel mit der Dichtung am Gerät festschrauben.
- Abb. 5

## Möbel vorbereiten

**Voraussetzung:** Die Einbaumöbel müssen bis 90 °C temperaturbeständig sein.

1. Sicherstellen, dass nach den Ausschnittarbeiten die Stabilität des Einbaumöbels gewährleistet ist.
2. Den Möbelausschnitt gemäß der Einbauskizze anzeichnen.  
→ Abb. 6
3. Vier Mal Bohrungen mit einem Durchmesser von 6 mm herstellen.  
→ Abb. 7
4. Sicherstellen, dass der Winkel der Schnittfläche zur Arbeitsplatte 90° beträgt.  
→ Abb. 7
5. Um einen guten Sitz der Haltefedern des Geräts zu gewährleisten, sicherstellen, dass die seitlichen Ausschnittkanten mindestens 20 mm dick und plan sind.  
→ Abb. 8
6. Bei mehrschichtigen Arbeitsplatten bei Bedarf entsprechende Leisten seitlich im Möbelausschnitt befestigen.
7. Nach den Ausschnittarbeiten die Späne entfernen.
8. Die Schnittflächen hitzebeständig und wasserdicht versiegeln.  
→ Abb. 7
9. Mindestabstand der Geräteunterseite zu Möbelteilen von 10 mm beachten.
10. Die Tragfähigkeit und die Stabilität des Möbels durch geeignete Unterkonstruktionen sicherstellen, insbesondere bei dünnen Arbeitsplatten.
  - Das Gerätegewicht inklusive zusätzlicher Beladung berücksichtigen.
  - Hitzebeständiges und feuchtigkeitsbeständiges Verstärkungsmaterial verwenden.

## Gerät einbauen

1. Das Gerät gleichmäßig in den Möbelausschnitt einsetzen.  
→ Abb. 9
2. Das Gerät von oben mit beiden Händen in den Möbelausschnitt drücken.
3. Sicherstellen, dass das Gerät fest im Möbelausschnitt sitzt und sich nicht verschiebt.
4. Bei Bedarf bei einer Ausschnittsbreite an der oberen Toleranzgrenze seitlich im Möbelausschnitt je eine Leiste befestigen.

## Brennerteile auflegen

- ▶ Die Brennerteile auflegen und korrekt positionieren.  
→ Abb. 10

## Topfträger auflegen

- ▶ Die Topfträger auflegen und korrekt positionieren.  
→ Abb. 11

## Gerät demontieren

### ACHTUNG!

Werkzeuge können das Gerät beschädigen.

- ▶ Das Gerät nicht von oben heraushebeln.

1. Das Gerät vom Stromnetz trennen.
2. Den Gasabsperrhahn schließen.
3. Das Gerät von unten herausdrücken.

## Technische Daten

Hier finden Sie eine Übersicht über die Gesamtanschlusswerte bei unterschiedlichen Gasarten und Gerätevarianten.

## VG295150F

- Gesamtanschlusswert Butan/Propan: 17,8 kW(1295 g/h)
- Gesamtanschlusswert Elektro: 10,0 W

## VG295250/250DE

- Gesamtanschlusswert Erdgas: 18 kW
- Gesamtanschlusswert Elektro: 10,0 W

## Gasart umstellen

### **⚠️ WARNUNG – Explosionsgefahr!**

Ausströmendes Gas kann zu einer Explosion führen.

- ▶ Niemals die Gashanachse demontieren.
- ▶ Bei einer Beschädigung oder einer außergewöhnlichen Gasumstellen den Gashahn komplett tauschen. In diesem Fall den Kundendienst rufen.

**Voraussetzung:** Nur eine konzessionierte Fachkraft darf das Gerät auf eine andere Gasart umstellen.

1. Die Stromzufuhr und die Gaszufuhr abstellen.
2. Mit einem Umbausatz das Gerät auf eine Gasart umstellen, die auf dem Typenschild aufgeführt ist.
3. Die Hauptdüsen austauschen.
4. Die Gashähne mit Bypass-Schrauben einstellen.
5. Die passende Kombination für die entsprechende Gasart → Abb. 26 der Übersicht entnehmen.

### Gerätekomponenten demontieren

1. Die Topfträger und alle Brennerteile abnehmen.
2. Die Bedienknebel abziehen.  
→ Abb. 12
3. Die Befestigungsschrauben der Mulde an den Brennern lösen.  
→ Abb. 13
4. Die Mulde vorsichtig nach oben abnehmen und an der Rückseite der Bedienblende das Verbindungskabel ausstecken.  
→ Abb. 14  
Die Mulde zuerst leicht anheben, dann das Verbindungskabel zur Bedienblende ausstecken und erst dann die Mulde komplett abnehmen.
5. Die Sicherungsclips an den Brennerleitungen abnehmen.
6. Die Brennerleitungen abziehen.  
Die Elektrode kann angeschlossen bleiben.

### Hauptdüsen von Normalbrenner und Starkbrenner austauschen

1. Die Brenner losschrauben (Torx T20) und von den Brennerleitungen abziehen.  
→ Abb. 15
2. Die Düsen von Hand von den Brennerleitungen abziehen.
3. Den O-Ring abziehen.
4. Den korrekten Sitz des O-Rings in den neuen Hauptdüsen prüfen.
5. Die Düsen auf die Brennerleitungen aufchieben. Die Brennerleitungen dabei nicht verbiegen.
6. Die Brenner auf die Brennerleitungen aufstecken.
7. Die Sicherungsclips aufstecken.
8. Die Brenner festschrauben.

### Hauptdüsen von Normalbrenner und Starkbrenner einstellen

1. Die Feststellschraube lösen.
2. Die Luftregulierhülse des Außenbrenners L1  
→ Abb. 26 auf das korrekte Maß einstellen.  
→ Abb. 16
3. Die Feststellschraube festdrehen.

4. Die Luftregulierhülse des Innenbrenners L2 → Abb. 26 durch Drehen oder Verschieben auf das korrekte Maß einstellen.  
→ Abb. 16

### Hauptdüsen von Wokbrenner tauschen

1. Die Sicherungsclips abnehmen.
2. Die Feststellschraube an der Luftregulierhülse lösen.
3. Den Düsenstock abnehmen.
4. Die Düse w2 und den O-Ring für den Innenkreisbrenner von Hand abziehen.
5. Die Düse für den Außenkreisbrenner w1 heraus-schrauben (SW10).  
→ Abb. 17
6. Den korrekten Sitz des O-Rings in der neuen Hauptdüse für den Innenkreisbrenner prüfen.
7. Die neue Düse w2 auf die Brennerleitung auf-schieben.
8. Die neue Hauptdüse für den Außenkreisbrenner w1 bis zum Anschlag in den Düsenstock schrau-ben.
9. Den Düsenstock auf die Brennerleitungen aufste-cken.
10. Die Sicherungsclips aufstecken.

### Hauptdüsen von Wokbrenner einstellen

1. Die Feststellschraube lösen.  
→ Abb. 13
2. Die Luftregulierhülse auf das korrekte Maß einstel-len.  
Das Maß ist abhängig von der Gasart → Abb. 26.
3. Die Feststellschraube festdrehen.

### Gashähne einstellen

#### **ACHTUNG!**

Eine zu fest angezogene Bypass-Schraube kann das Gerät beschädigen.

- ▶ Die Bypass-Schrauben nicht zu fest anziehen.
1. Bypass-Schrauben M → Abb. 26 bei Bedarf mit ei-nem Torx-Schraubendreher anpassen.
  2. up: Die Bypass-Schrauben bündig mit der Ober-kante der Fassung abschließen lassen.  
→ Abb. 19
  3. down: Die Bypass-Schrauben komplett eindrehen.  
→ Abb. 20
  4. Sicherstellen, dass der FRD-Code mit der Gasart  
→ Abb. 23 übereinstimmt.  
→ Abb. 21  
Der FRD-Code kann nicht umgestellt werden.

### Gerätekomponenten einbauen

1. Das Verbindungskabel an der Rückseite der Be-dienblende einstecken und die Mulde auflegen.  
→ Abb. 22
2. Die Mulde gleichmäßig festschrauben.  
→ Abb. 23
3. Die Bedienknebel aufstecken.  
→ Abb. 24

### Brennerteile auflegen

- ▶ Die Brennerteile auflegen und korrekt positionie-ren.  
→ Abb. 10

### Topfträger auflegen

- ▶ Die Topfträger auflegen und korrekt positionieren.  
→ Abb. 11



## Funktion nach dem Umbau prüfen

1. Nach dem Umstellen der Gasart das Gerät auf Dichtheit prüfen.
2. Sicherstellen, dass an den Flammen keine gelben Spitzen sichtbar sind.
3. Sicherstellen, dass beim schnellen Drehen des Bedienknobels zwischen der höchsten und der niedrigsten Stufe der Brenner nicht ausgeht und kein Flammenrückschlag auftritt.

## Umgestellte Gasart dokumentieren

- ▶ Den Aufkleber mit der umgestellten Gasart in der Nähe des Typenschildes am Gerät anbringen.

## Übersicht der Gasbrenner

→ Abb. 25

en

### Scope of delivery

After unpacking all parts, check for any damage in transit and completeness of the delivery.

→ Fig. 1

### Safety clearances

Comply with the safety clearances for the appliance.

→ Fig. 2

\*The clearance of 700 mm applies for installation under an extractor hood. For installation under a cabinet made from combustible material, the minimum clearance is 760 mm.

### Appliance dimensions

You will find the dimensions of the appliance here

→ Fig. 3

\*16.5 mm at the ventilation slots



## General information

- Read this instruction manual carefully.
- Keep the instruction manual and the product information safe for future reference or for the next owner.
- Only a licensed expert may connect the appliance.
- Switch off the power supply before carrying out any work.
- Never use this appliance in boats or in vehicles.
- Follow the worktop manufacturer's recommendations.

## Safe installation

Follow these safety instructions when installing the appliance.

The appliance can only be used safely if it is correctly installed according to the safety instructions. The installer is responsible for ensuring that the appliance works perfectly at its installation location.

### WARNING – Risk of injury!

Parts that are accessible during installation may have sharp edges and may lead to cutting injuries.

- ▶ Wear protective gloves

### WARNING – Risk of explosion!

Escaping gas may cause an explosion.

- ▶ Only a licensed expert may connect the appliance.
- ▶ Before any work is carried out on the appliance, switch off the power supply and the gas supply.

- ▶ For the installation, observe the currently applicable building regulations and the regulations of the local electricity and gas suppliers.
- ▶ Always check for leaks after working on the gas connection. The manufacturer assumes no responsibility for the gas leak at a gas connection that has previously been handled.

Escaping gas may cause an explosion.

- ▶ All Installation, connection, regulating and conversion work to a different gas type must be carried out by an authorised professional while taking into account the respective applicable regulations and legal requirements as well as the regulations regarding the local electricity and gas suppliers. Special attention must be paid to the provisions and guidelines that are applicable for the ventilation. For conversion work to a different gas type, we recommend that you call the after-sales service.

Escaping gas may cause an explosion or poisoning.

- ▶ Ensure that the room in which installation is to take place is sufficiently ventilated.
- ▶ Ensure that there is a door leading outdoors or a window that can be opened.
- ▶ For up to 11 kW total power: Ensure that the minimum volume of the installation area is 20 m<sup>3</sup>.
- ▶ For up to 18 kW total power: Ensure that the minimum volume of the installation area is 2 m<sup>3</sup> per kW of the total power of the gas hob and that there is an extractor hood that leads outside with a minimum extraction rate of 15 m<sup>3</sup>/h per kW total power of the gas hob.

Escaping gas may cause an explosion or poisonings.

- ▶ This appliance is not connected to a waste gas main.
- ▶ Install and connect this appliance in accordance with the applicable installation conditions.
- ▶ Comply with all ventilation regulations.
- ▶ Do not connect this appliance to a waste gas main.

### WARNING – Risk of suffocation!

Children may put packaging material over their heads or wrap themselves up in it and suffocate.

- ▶ Keep packaging material away from children.
- ▶ Do not let children play with packaging material.

## Information about the installation room

For safe operation, observe the following information regarding the installation area.

- Install the appliance in a kitchen unit in accordance with the installation diagram.
- Ensure that the wall behind the appliance is made of non-combustible material.

## Information about the gas connection

To safely connect the appliance, observe this information.

- For the installation, observe the currently applicable building regulations and the regulations of the local gas suppliers.
- Ensure that the information on the rating plate regarding the gas type and gas pressure complies with the local connection conditions.
- The gas connection must be arranged so that the shut-off valve is accessible.

The appliance comes with two connection elbows (appliance-side G<sup>1</sup>/<sub>2</sub>").

Select the right version according to the country:

- ISO 228 G 1/2 cylindrical

- EN 10226 R 1/2 conical

Use one of the supplied connection elbows and the corresponding seal to connect the appliance to a fixed power cable or a gas safety hose.

The gas safety hose should have a length of at least 1 m up to a maximum of 3 m.

Observe the information about the gas safety hose:

- If the gas safety hose is made of metal, the permissible ambient temperature is 115 °C. If the gas safety hose is not made of metal or is only partially made of metal, the ambient temperature must not exceed 90 °C.
- The gas safety hose must not come into contact with moving parts of the fitted unit (e.g. drawers) or be routed in areas where it could become trapped or damaged.
- The gas safety hose must not come into contact with a hob, oven, dishwasher, refrigerator, washing machine, hot water pipes, radiator or any other appliance installed next to or below the gas hob.
- The gas safety hose must not be subject to rubbing, vibrations, kinking or any other kind of deformation. It should be checked along its entire length with the hob in the installation position.

### Information about the electrical connection

In order to safely connect the appliance electrically, observe this information.

#### **⚠ WARNING – Risk of electric shock!**

It must always be possible to disconnect the appliance from the electricity supply. The appliance must only be connected to a protective contact socket that has been correctly installed.

- ▶ The mains plug of the mains power cable must be easily accessible after installation of the appliance.
- ▶ If this is not possible, an all-pole isolating switch must be integrated into the permanent electrical installation according to the conditions of over-voltage category III and according to the installation regulations.
- ▶ The permanent electrical installation must only be wired by a professional electrician. We recommend installing a residual-current circuit breaker (RCCB) in the appliance's power supply circuit.

Sharp-edged or hot components inside the appliance may damage the connection cable.

- ▶ Do not kink or trap the connection cable.
- ▶ Do not route the connection cable along hot surfaces.

Incorrect repairs are dangerous.

- ▶ Repairs to the appliance should only be carried out by trained specialist staff.
- ▶ Only use genuine spare parts when repairing the appliance.
- ▶ If the power cord of this appliance is damaged, it must be replaced with a special connection cable, which is available from the manufacturer or his Customer Service.
- Ensure that the information on the rating plate regarding the output and voltage complies with the local connection conditions.
- The appliance corresponds to protection class 1. You should therefore only use the appliance with a protective earth connection.
- Do not connect the appliance to the power supply during installation.
- Ensure that the protection against contact is guaranteed during installation.
- Only a qualified electrician may connect appliances without a plug. They are subject to the requirements of the local electricity provider.

- Do not use the appliance with an external timer or a remote control.
- The appliance must only be connected using the power cable provided.

### Information on fitted units

Observe the cut-out dimensions and the installation instructions when installing in a worktop.

The fitted units must be heat-resistant to at least 90 °C.

Ensure that the stability of the fitted unit is guaranteed after the cut-outs have been made.

The cut-out edges at the sides must be at least 20 mm thick and flat to ensure that the retaining springs sit correctly on the appliance. For multi-layer worktops, affix appropriate strips to the side in the unit cut-out, if required.

Use suitable substructures to ensure the load-bearing capacity and stability of the unit. Take the appliance weight, including additional load, into consideration. Ensure that the reinforcing material is heat- and moisture-resistant.

To improve flame stability, install an intermediate floor underneath the appliance in the installation cabinet.

### Observe the position of the gas connection

- ▶ Observe the position of the gas connection when installing the appliance.  
→ Fig. 4

### Preparing the appliance

- ▶ Screw the corresponding connection elbow with the seal onto the appliance.  
→ Fig. 5

### Preparing the unit

**Requirement:** The fitted units must be heat-resistant up to 90 °C.

1. Ensure that the stability of the fitted unit is guaranteed after the cut-outs have been made.
2. Mark the unit cut-out in accordance with the installation diagram.  
→ Fig. 6
3. Drill four holes with a diameter of 6 mm.  
→ Fig. 7
4. Ensure that the angle of the cut surface to the worktop is 90°.  
→ Fig. 7
5. Ensure that the cut-out edges at the sides are at least 20 mm thick and flat to ensure that the retaining springs sit correctly on the appliance.  
→ Fig. 8
6. For multi-layer worktops, affix appropriate strips to the side in the unit cut-out, if required.
7. After making the cut-outs, remove any shavings.
8. Seal the cut surfaces so that they are heat-resistant and waterproof.  
→ Fig. 7
9. Observe the minimum clearance of 10 mm between the bottom of the appliance and unit parts.
10. Use suitable substructures to ensure the load-bearing capacity and stability of the unit, particularly in the case of thin worktops.
  - Take the appliance weight, including additional load, into consideration.
  - Use heat-resistant and moisture-resistant reinforcement material.

## Installing the appliance

1. Keeping the appliance level, insert it into the unit cut-out.  
→ Fig. 9
2. Using both hands, push the appliance into the unit cut-out from above.
3. Ensure that the appliance is firmly positioned in the unit cut-out and does not move.
4. If necessary, if the width of the cut-out is at the upper tolerance limit, secure a bar at the sides of the cut-out in each case.

## Fitting burner parts

- ▶ Fit the burner parts and position them correctly.  
→ Fig. 10

## Fitting the pan supports

- ▶ Fit the pan supports and position them correctly.  
→ Fig. 11

## Removing the appliance

### ATTENTION!

Tools may damage the appliance.

- ▶ Do not prise out the appliance from above.
1. Disconnect the appliance from the mains power supply.
  2. Close the main gas tap.
  3. Push out the appliance from below.

## Technical specifications

You can find an overview of the total connected loads for various types of gas and product variants here.

### VG295150F

- Total connected load, butane/propane: 17,8 kW(1295 g/h)
- Total connected load, electric: 10,0 W

### VG295250/250DE

- Total connected load, natural gas: 18 kW
- Total connected load, electric: 10,0 W

## Changing the gas type

### ⚠ WARNING – Risk of explosion!

Escaping gas may cause an explosion.

- ▶ Never remove the gas valve shaft.
- ▶ In the event of damage or an unusual gas conversion, replace the entire gas valve. In this case, call customer service.

**Requirement:** The appliance must only be converted to a different type of gas by a licensed expert.

1. Switch off the power supply and the gas supply.
2. The appliance can be converted to another type of gas listed on the rating plate using a conversion kit.
3. Replace the main control nozzles.
4. Adjust the gas valves using bypass screws.
5. The correct combination for the relevant gas type → Fig. 23 can be found in the overview.

## Removing appliance components

1. Remove the pan supports and all burner parts.  
→ Fig. 12
2. Remove the control knobs.  
→ Fig. 12
3. Undo the fastening screws in the hob.  
→ Fig. 13

4. Carefully lift up and remove the hob and disconnect the connection cable on the back of the control panel.  
→ Fig. 14

First lift up the hob slightly, then remove the connection cable on the control panel before removing the hob completely.

5. Remove the securing clips from the burner pipes.
6. Pull out the burner pipes.  
The electrode can remain connected.

## Replacing the main control nozzles on the standard output burners and high output burners

1. Unscrew the burners (Torx T20) and pull out the burner pipes.  
→ Fig. 15
2. Pull the nozzles off the burner pipes by hand.
3. Pull off the O-ring.
4. Check that the O-ring is seated correctly in the new main control nozzles.
5. Fit the nozzles to the burner pipes. Take care not to bend the burner pipes when doing so.
6. Fit the burners onto the burner pipes.
7. Fit the securing clips.
8. Screw the burners tightly into place.

## Adjusting the main control nozzles on the standard output burners and high output burners

1. Unscrew the fastening screw.
2. Adjusting the air regulating valve on the outer burner L1 → Fig. 23 to the correct setting.  
→ Fig. 16
3. Tighten the fastening screw.
4. Adjust the air regulating sleeve on the inner burner L2 → Fig. 23 to the correct setting by turning or pushing it.  
→ Fig. 16

## Replacing the main control nozzles on the wok burner

1. Remove the securing clips.
2. Unscrew the fastening screw on the air regulating sleeve.
3. Remove the nozzle retaining head.
4. Pull off the nozzle w2 and O-ring for the inner burner ring by hand.
5. Unscrew the nozzle for the outer burner ring w1 (WAF 10).  
→ Fig. 17
6. Check that the O-ring is seated correctly in the new main control nozzle for the inner burner ring.
7. Fit the nozzle w2 onto the burner pipe.
8. Screw the new main control nozzle for the outer burner ring w1 as far as it will go into the nozzle retaining head.
9. Fit the nozzle retaining head onto the burner pipes.
10. Fit the securing clips.

## Adjusting the main control nozzles on the wok burner

1. Unscrew the fastening screw.  
→ Fig. 18
2. Adjust the air regulating valve to the correct setting.  
The setting depends on the gas type → Fig. 23.
3. Tighten the fastening screw.

## Adjusting the gas valves

### ATTENTION!

A bypass screw that has been over-tightened may damage the appliance.

- ▶ Do not over-tighten the bypass screws.
- 1. If necessary, adjust the bypass screws M → Fig. 26 using a Torx screwdriver.
- 2. up: The bypass screws must be flush with the top edge of the frame.  
→ Fig. 19
- 3. down: Screw in the bypass screws fully.  
→ Fig. 20
- 4. Make sure that the FRD code matches the gas type → Fig. 26.  
→ Fig. 21  
The FRD code cannot be changed.

## Fitting the appliance components

1. Connect the connection cable on the back of the control panel and put the hob in place.  
→ Fig. 22
2. Tighten the screws on the hob evenly.  
→ Fig. 23
3. Attach the control knobs.  
→ Fig. 24

## Fitting burner parts

- ▶ Fit the burner parts and position them correctly.  
→ Fig. 10

## Fitting the pan supports

- ▶ Fit the pan supports and position them correctly.  
→ Fig. 11

## Checking that the appliance is working after conversion

1. After converting the gas type, check the appliance for leaks.
2. Make sure that yellow tips are not visible on the flames.
3. When turning the control knob quickly between the highest and the lowest setting, make sure that the burner does not go out and that no flashback occurs.

## Documenting the gas type conversion

- ▶ Attach the sticker showing the new gas type next to the rating plate on the appliance.

## Overview of the gas burners

→ Fig. 25

CS

## Rozsah dodávky

Po vybalení zkontrolujte všechny díly na poškození vzniklá při přepravě a jejich kompletnost.

→ Obr. 1

## Bezpečnostní vzdálenosti

Dodržujte bezpečnostní vzdálenosti spotřebiče.

→ Obr. 2

\* Vzdálenost 700 mm platí pro vestavbu pod digestoří. Pro vestavbu pod horní skříňku z hořlavého materiálu činí minimální vzdálenost 760 mm.

## Rozměry spotřebiče

Zde najdete rozměry spotřebiče

→ Obr. 3

\* 16,5 mm u větracích štěrbin

## ⚠ Všeobecné pokyny

- Pečlivě si přečtete tento návod.
- Uschovejte návod a také informace o výrobku pro pozdější použití nebo pro následujícího majitele.
- Přepojení spotřebiče smí provádět jen koncesovaný odborník.
- Před prováděním veškerých prací přerušete přívod proudu.
- Tento spotřebič nikdy nepoužívejte na lodích nebo ve vozidlech.
- Dodržujte doporučení výrobce pracovní desky.

## Bezpečná montáž

Při montáži spotřebiče dodržujte tyto bezpečnostní pokyny.

Pouze při odborné vestavbě odpovídající návodu k montáži je zaručené bezpečné používání. Montér odpovídá za správné fungování na místě instalace.

### ⚠ VÝSTRAHA – Nebezpečí zranění!

Části, které jsou přístupné při montáži, mohou mít ostré hrany a způsobit řezná poranění.

- ▶ Používejte ochranné rukavice.

### ⚠ VÝSTRAHA – Nebezpečí výbuchu!

Unikající plyn může způsobit výbuch.

- ▶ Přepojení spotřebiče smí provádět jen koncesovaný odborník.
- ▶ Před prováděním veškerých prací na spotřebiči přerušete přívod proudu a přívod plynu.
- ▶ Při instalaci je nutné se řídit aktuálně platnými stavebními předpisy a předpisy místního dodavatele elektrického proudu a plynu.
- ▶ Po provádění prací na připojení plynu vždy zkontrolujte jeho těsnost. Výrobce neodpovídá za únik plynu u připojení plynu, u kterého předtím došlo k manipulaci.

Unikající plyn může způsobit výbuch.

- ▶ Veškeré práce při instalaci, připojení, regulaci a změně na jiný druh plynu musí provádět autorizovaný odborník při dodržování příslušných aplikovatelných předpisů a zákonných požadavků a dále předpisů místních elektrorozvodných závodů a plynáren. Obzvláštní pozornost je třeba věnovat ustanovením a směrnícím, které platí pro větrání. Pro provedení prací při změně na jiný druh plynu doporučujeme zavolat zákaznický servis.

Unikající plyn může způsobit výbuch nebo otravu.

- ▶ V místnosti, kde je spotřebič nainstalovaný, zajistěte dostatečnou výměnu vzduchu.
- ▶ Zajistěte, aby jedny dveře vedly ven nebo aby zde bylo otevíravé okno.
- ▶ Při celkovém výkonu až 11 kW: Zajistěte, aby minimální objem místnosti, ve které je spotřebič nainstalovaný, činil 20 m<sup>3</sup>.
- ▶ Při celkovém výkonu až 18 kW: Zajistěte, aby minimální objem místnosti, ve které je spotřebič nainstalovaný, činil 2 m<sup>3</sup> na 1 kW celkového výkonu plynové varné desky a aby zde byla digestoř s odvodem ven s minimálním objemovým výkonem 15 m<sup>3</sup>/h na 1 kW celkového výkonu plynové varné desky.

Unikající plyn může způsobit výbuch nebo otravu.

- ▶ Tento spotřebič není připojený k odvodu spalin.
- ▶ Tento spotřebič nainstalujte a připojte podle platných podmínek instalace.
- ▶ Dodržujte všechny předpisy pro větrání.
- ▶ Tento spotřebič nepřipojujte k odvodu spalin.



## **⚠ VÝSTRAHA – Nebezpečí udušení!**

Děti si mohou obalový materiál přetáhnout přes hlavu nebo se do něj zamotat a udusit se.

- ▶ Obalový materiál uchovávejte mimo dosah dětí.
- ▶ Nedovolte dětem, aby si hrály s obalovým materiálem.

## **Pokyny pro místnost, ve které je spotřebič nainstalovaný**

Pro bezpečný provoz dodržujte následující pokyny pro místnost, ve které je spotřebič nainstalovaný.

- Spotřebič nainstalujte do kuchyňské skříňky podle obrázky vestavby.
- Zajistěte, aby stěna za spotřebičem byla z nehořlavého materiálu.

## **Pokyny k připojení plynu**

Pro bezpečné připojení spotřebiče dodržujte tyto pokyny.

- Při instalaci je nutné se řídit aktuálně platnými stavebními předpisy a předpisy místního dodavatele plynu.
- Zkontrolujte, zda údaje na typovém štítku o druhu plynu a tlaku plynu souhlasí s místními podmínkami připojení.
- Připojení plynu musí být provedené tak, aby byl uzavírací kohout přístupný.

Ke spotřebiči jsou přiložené dva fitinky (na straně spotřebiče G 1/2").

Podle příslušné země zvolte odpovídající provedení:

- ISO 228 G 1/2 válcové
- EN 10226 R 1/2 kónické

Připojte spotřebič pomocí jednoho z přiložených fitinků s příslušným těsněním k pevnému přívodnímu vedení nebo plynové bezpečnostní hadici.

Plynová bezpečnostní hadice musí mít délku minimálně 1 m až maximálně 3 m.

Dodržujte pokyny k plynové bezpečnostní hadici:

- Pokud je plynová bezpečnostní hadice z kovu, je přípustná teplota prostředí 115 °C. Pokud plynová bezpečnostní hadice není z kovu nebo je jen částečně z kovu, nesmí teplota prostředí přesáhnout 90 °C.
- Plynová bezpečnostní hadice se nesmí dotýkat pohyblivých částí vestavných skříňek, např. zásuvek, ani nesmí být vedena v místech, kde může dojít k jejímu přiskřípnutí nebo poškození.
- Plynová bezpečnostní hadice se nesmí dotýkat varné desky, pečicí trouby, myčky, ledničky, pračky, vedení horké vody, topných těles ani jiných spotřebičů, které jsou vestavěné vedle plynové varné desky nebo pod ní.
- U plynové bezpečnostní hadice nesmí docházet k oděru, nesmí na ni působit vibrace, nesmí být zalomená nebo trvale zdeformovaná a po nainstalování varné desky je třeba ji po celé délce zkontrolovat.

## **Pokyny k elektrickému připojení**

Pro bezpečné elektrické připojení spotřebiče dodržujte tyto pokyny.

## **⚠ VÝSTRAHA – Nebezpečí úrazu elektrickým proudem!**

Musí být kdykoli možné odpojit spotřebič od elektrické sítě. Spotřebič se smí zapojovat pouze do předpisově nainstalované elektrické zásuvky s ochranným kontaktem.

- ▶ Síťová zásuvka přívodního síťového vedení musí být po instalaci spotřebiče volně přístupná.
- ▶ Pokud to není možné, je třeba do stávající elektrické instalace instalovat odpojovací zařízení pro všechny póly podle podmínek kategorie přepětí III a podle předpisů pro instalaci.

- ▶ Pevnou elektrickou instalaci smí provést pouze elektrikář. Doporučujeme do elektrického okruhu pro napájení spotřebiče nainstalovat proudový chránič (FI).

Ostré nebo horké součásti mohou poškodit přívodní kabel.

- ▶ Přívodní kabel nesmí být zalomený nebo přiskřípnutý.
- ▶ Přívodní kabel nevedte podél horkých povrchů. Neodborné opravy jsou nebezpečné.
- ▶ Opravy spotřebiče smí provádět pouze odborný personál, který je k tomu vyškolený.
- ▶ K opravě spotřebiče se smí používat pouze originální náhradní díly.
- ▶ V případě poškození síťového kabelu tohoto spotřebiče je nutné ho vyměnit za speciální přívodní kabel, který lze obdržet u výrobce nebo v jeho zákaznickém servisu.
- Zkontrolujte, zda údaje na typovém štítku o výkonu a napětí souhlasí s místními podmínkami připojení.
- Spotřebič odpovídá třídě ochrany 1. Proto spotřebič používejte s připojením s ochranným vodičem.
- Spotřebič během montáže nepřipojujte k elektrické síti.
- Zajistěte, aby byla ochrana proti dotyku zabezpečená vestavbou.
- Připojení spotřebiče bez zástrčky smí provádět jen koncesovaný odborník. Platí zde předpisy místních elektrorozvodných závodů.
- Spotřebič nepoužívejte společně s externími spínacími hodinami nebo dálkovým ovládním.
- Spotřebič smí být připojen pouze pomocí přívodního kabelu, který je součástí dodávky.

## **Pokyny k vestavným skříňkám**

Při vestavbě do pracovní desky dodržujte rozměry výřezu a pokyny pro vestavbu.

Vestavná skříňka musí být odolná vůči teplotám minimálně 90 °C.

Zajistěte, aby byla stabilita vestavné skříňky zabezpečená i po provedení výřezu.

Postranní hrany výřezu musí být rovné a silně minimálně 20 mm, aby zabezpečovaly správné umístění přídržovacích pružin spotřebiče. U vícevrstevných pracovních desek v případě potřeby připevněte po stranách ve výřezu ve skříňce odpovídající lišty. Pomocí vhodné opěrné konstrukce zajistěte nosnost a stabilitu skříňky. Zohledněte hmotnost spotřebiče včetně dalšího zatížení. Zajistěte, aby byl vyztužující materiál odolný vůči vysokým teplotám a vlhkosti. Pro lepší stabilitu plamene namontujte do vestavné skříňky pod spotřebič vloženou desku.

## **Zohlednění polohy plynové přípojky**

- ▶ Při instalaci spotřebiče zohledněte polohu plynové přípojky.  
→ Obr. 4

## **Příprava spotřebiče**

- ▶ Přišroubujte ke spotřebiči vhodný připojovací úhelník s těsněním.  
→ Obr. 5

## **Příprava skříňky**

**Požadavek:** Vestavné skříňky musí být odolné vůči teplotám do 90 °C.

1. Zajistěte, aby byla stabilita vestavné skříňky zabezpečená i po provedení výřezu.
2. Vyznačte si výřez ve skříňce podle nákresu vestavby.  
→ Obr. 6



3. Vyvrtejte čtyři otvory o průměru 6 mm.  
→ Obr. 7
4. Zajistěte, aby úhel řezné plochy vůči pracovní desce činil 90°.  
→ Obr. 7
5. Aby bylo zabezpečené správné umístění přídržovacích pružin spotřebiče, zajistěte, aby byly postranní hrany výřezu rovné a silné minimálně 20 mm.  
→ Obr. 8
6. U vícevrstvých pracovních desek v případě potřeby připevněte po stranách ve výřezu nábytku odpovídající lišty.
7. Po vyřezávání odstraňte piliny.
8. Řezné plochy opatřete žáruvzdornou a vodotěsnou vrstvou.  
→ Obr. 7
9. Minimální vzdálenost spodní strany spotřebiče od nábytku musí činit 10 mm.
10. Nosnost a stabilitu skříňky, zejména u slabých pracovních desek, je nutné zabezpečit vhodnou opěrnou konstrukcí.
  - Zohledněte hmotnost spotřebiče včetně dalšího zatížení.
  - Použijte vyztužovací materiál odolný vůči vysokým teplotám a vlhkosti.

### Vestavba spotřebiče

1. Vsaďte spotřebič stejnoměrně do výřezu ve skříňce.  
→ Obr. 9
2. Spotřebič seshora oběma rukama zatlačte do výřezu ve skříňce.
3. Zajistěte, aby byl spotřebič pevně usazený ve výřezu a neposunul se.
4. V případě potřeby, pokud je šířka výřezu na horní hranici tolerance, upevněte na každé straně výřezu ve skříňce lištu.

### Nasazení částí hořáků

- ▶ Nasadte části hořáku do správné polohy.  
→ Obr. 10

### Nasazení mřížek

- ▶ Nasadte mřížky do správné polohy.  
→ Obr. 11

### Demontáž spotřebiče

#### POZOR!

- Náradí může poškodit spotřebič.
- ▶ Nesnažte se spotřebič vypáčit shora.
1. Odpojte spotřebič od elektrické sítě.
  2. Zavřete uzavírací kohout plynu.
  3. Spotřebič zesponu vytlačte.

### Technické údaje

Zde najdete přehled celkového jmenovitého příkonu u různých druhů plynu a variant spotřebiče.

#### VG295150F

- Celkový jmenovitý příkon pro propan-butan: 17,8 kW(1295 g/h)
- Celkový jmenovitý příkon pro elektrickou varnou desku: 10,0 W

#### VG295250/250DE

- Celkový jmenovitý příkon pro zemní plyn: 18 kW
- Celkový jmenovitý příkon pro elektrickou varnou desku: 10,0 W

### Přepojení druhu plynu

#### ⚠ VÝSTRAHA – Nebezpečí výbuchu!

Unikající plyn může způsobit výbuch.

- ▶ Nikdy nedemontujte hřídel plynového kohoutu.
- ▶ V případě poškození nebo při mimořádné změně plynu vyměňte celý plynovým kohout. V takovém případě zavolejte zákaznický servis!

**Požadavek:** Přepojení spotřebiče na jiný druh plynu smí provádět jen koncesovaný odborník.

1. Vypněte přívod proudu a plynu.
2. Pomocí sady pro přestavbu přepojte spotřebič na druh plynu, který je uvedený na typovém štítku.
3. Vyměňte hlavní trysky.
4. Plynové kohouty nastavte pomocí obtokových šroubů.
5. Vhodná kombinace pro příslušný druh plynu  
→ Obr. 26 je uvedena v přehledu.

#### Demontáž součástí spotřebiče

1. Sejměte mřížky a všechny části hořáků.
2. Vytáhněte ovládací knoflíky.  
→ Obr. 12
3. Povolte upevňovací šrouby varné desky u hořáků.  
→ Obr. 13
4. Varnou desku opatrně sejměte směrem nahoru a odpojte spojovací kabel na zadní straně ovládacího panelu.  
→ Obr. 14  
Varnou desku nejprve mírně nazdvihněte, poté odpojte spojovací kabel vedoucí k ovládacímu panelu a teprve poté varnou desku úplně vyndejte.
5. Sejměte bezpečnostní spony na vedení hořáků.
6. Vytáhněte vedení hořáků.  
Elektroda může zůstat připojená.

#### Výměna hlavních trysek normálního hořáku a silného hořáku

1. Odšroubujte hořáky (Torx T20) a sejměte je z vedení hořáků.  
→ Obr. 15
2. Ručně sejměte trysky z vedení hořáků.
3. Stáhněte těsnicí kroužek.
4. Zkontrolujte správné usazení těsnicího kroužku v nových hlavních tryskách.
5. Nasadte trysky na vedení hořáků. Neohněte při tom vedení hořáků!
6. Nasadte hořáky na vedení hořáků.
7. Nasadte bezpečnostní spony.
8. Přišroubujte hořáky.

#### Nastavení hlavních trysek normálního hořáku a silného hořáku

1. Povolte zajišťovací šroub.
2. Objímku pro regulaci vzduchu u vnějšího hořáku L1 → Obr. 26 nastavte na správný rozměr.  
→ Obr. 16
3. Utáhněte zajišťovací šroub.
4. Objímku pro regulaci vzduchu u vnitřního hořáku L2 → Obr. 26 nastavte otočením nebo posunutím na správný rozměr.  
→ Obr. 16

#### Výměna hlavních trysek hořáku WOK

1. Sejměte bezpečnostní spony.
2. Povolte zajišťovací šroub na objímce pro regulaci vzduchu.
3. Sejměte držák trysky.
4. Ručně vytáhněte trysku w2 a těsnicí kroužek pro hořák vnitřního okruhu.

- Vyšroubujte trysku pro hořák vnějšího okruhu w1 (vel. 10).  
→ Obr. 17
- Zkontrolujte správné usazení těsnicího kroužku v nové hlavní trysce pro hořák vnitřního okruhu.
- Nasadte novou trysku w2 na vedení hořáku.
- Našroubujte novou hlavní trysku pro hořák vnějšího okruhu w1 až nadoraz do držáku trysky.
- Nasadte držák trysky na vedení hořáku.
- Nasadte bezpečnostní spony.

### Nastavení hlavních trysek hořáku WOK

- Povolte zajišťovací šroub.  
→ Obr. 18
- Objímku pro regulaci vzduchu nastavte na správný rozměr.  
Rozměr závisí na druhu plynu → Obr. 26.
- Utáhněte zajišťovací šroub.

### Nastavení plynových kohoutů

#### POZOR!

Příliš pevně utažený obtokový šroub může poškodit spotřebič.

- ▶ Obtokové šrouby neutahujte příliš pevně.
- Obtokové šrouby M → Obr. 26 v případě potřeby přizpůsobte šroubovákem Torx.
  - up: Obtokové šrouby zarovnejte s horní hranou obruby.  
→ Obr. 19
  - down: Obtokové šrouby úplně zašroubujte.  
→ Obr. 20
  - Zkontrolujte, zda je kód FRD shodný s druhem plynu → Obr. 26.  
→ Obr. 21  
Kód FRD nelze změnit.

### Montáž součásti spotřebiče

- Na zadní straně ovládacího panelu zapojte spojovací kabel a nasadte varnou desku.  
→ Obr. 22
- Varnou desku rovnoměrně přišroubujte.  
→ Obr. 23
- Nasadte ovládací knoflíky.  
→ Obr. 24

### Nasazení částí hořáků

- ▶ Nasadte části hořáku do správné polohy.  
→ Obr. 10

### Nasazení mřížek

- ▶ Nasadte mřížky do správné polohy.  
→ Obr. 11

### Kontrola funkce po změně plynu

- Po změně druhu plynu zkontrolujte těsnost spotřebiče.
- Zkontrolujte, zda u plamenů nejsou vidět žluté špičky.
- Zkontrolujte, zda při rychlém otočení ovládacího knoflíku mezi nejvyšším a nejnižším stupněm hořák nezhasne a nedojde k vyšlehnutí plamene.

### Zdokumentování změny druhu plynu

- ▶ V blízkosti typového štítku na spotřebiči umístěte nálepku s novým druhem plynu.

### Přehled plynových hořáků

→ Obr. 25

## Leveringsomfang

Kontrollér alle dele for transportskader efter udpakningen, og om leveringen indeholder alle dele.

→ Fig. 1

## Sikkerhedsafstande

Overhold alle sikkerhedsafstande for apparatet.

→ Fig. 2

\*Afstanden 700 mm gælder for indbygning under en emhætte. Ved indbygning under et overskab af brændbart materiale er minimumafstanden 760 mm.

## Apparatets mål

Her findes apparatets mål.

→ Fig. 3

\*16,5 mm ved ventilationsåbningerne



## Generelle anvisninger

- Læs denne vejledning omhyggeligt igennem.
- Opbevar vejledningen og produktinformationerne til senere brug, og giv dem videre til en senere ejer.
- Tilslutningen af apparatet må kun udføres af en autoriseret fagmand.
- Strømtilførslen skal afbrydes, før der udføres nogen form for arbejde på apparatet.
- Anvend aldrig dette apparat i både eller fartøjer.
- Følg bordpladeproducentens anbefalinger.

## Sikker installation

Overhold disse sikkerhedsanvisninger under montagen af apparatet.

Sikkerheden under brugen er kun sikret, hvis apparatet er blevet monteret korrekt iht. montagevejledningen. Installatøren har ansvaret for, at apparatet fungerer fejlfrit på opstillingsstedet.



### ADVARSEL – Fare for tilskadekomst!

Der kan være dele med skarpe kanter, som er tilgængelige under montagen. Dette kan medføre snitsår.

- ▶ Brug beskyttelseshandsker



### ADVARSEL – Eksplosionsfare!

Udstrømmende gas kan medføre en eksplosion.

- ▶ Apparatet må kun tilsluttes af en autoriseret fagmand.
- ▶ Afbryd strøm- og gastilførsel til apparatet, inden der udføres nogen form for arbejde på det.
- ▶ Overhold den aktuelt gældende byggeslov og forskrifterne fra den lokale elektricitets- og gasforsyning ved installationen.
- ▶ Kontroller altid gastilslutningens tæthed, hvis der er udført arbejde på den. Producenten påtager sig intet ansvar for gasudslip fra en gastilslutning, hvis der forinden er udført uautoriseret arbejde på den.

Udstrømmende gas kan medføre en eksplosion.

- ▶ Alle installations-, tilslutnings-, regulerings- og omstillingsarbejder til en anden gasart skal udføres af en autoriseret fagmand og under overholdelse af de respektive gældende forskrifter og lovgivningsmæssige krav samt i henhold til kravene fra det lokale el- og gasværk. Her skal der lægges særlig

vægt på at overholde de gældende bestemmelser og retningslinjer for ventilationen. Vi anbefaler at kontakte kundeservice i forbindelse med omstillingsarbejde til en anden gasart.

Udstrømmende gas kan medføre eksplosion eller forgiftninger.

- ▶ Sørg for tilstrækkelig ventilation af opstillingsrummet.
- ▶ Sørg for, at der er en dør eller et vindue, der kan åbnes til det fri.
- ▶ Ved op til 11 kW samlet effekt: Opstillingsrummets volumen skal som minimum være 20 m<sup>3</sup>.
- ▶ Ved op til 18 kW samlet effekt: Opstillingsrummets volumen skal som minimum være 2 m<sup>3</sup> pr. kW af gaskogetoppens samlede effekt, og der skal forefindes en emhætte med aftræk til det fri med et minimumvolumen på 15 m<sup>3</sup>/h pr. kW af gaskogetoppens samlede effekt.

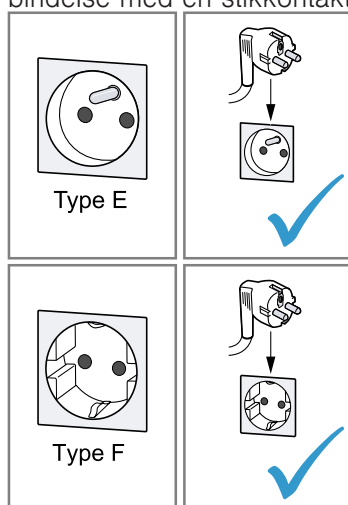
Udstrømmende gas kan medføre eksplosion eller forgiftninger.

- ▶ Dette apparat er ikke tilsluttet til en røggasudsugning.
- ▶ Dette apparat skal opstilles og tilsluttes i henhold til de gældende installationsbetingelser.
- ▶ Overhold samtlige forskrifter for ventilation.
- ▶ Dette apparat må ikke tilsluttes til en røggasudsugning.

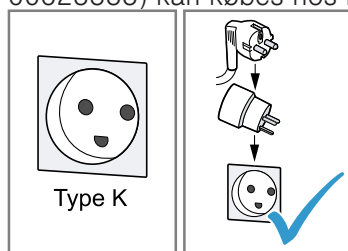
### ⚠ ADVARSEL – Fare for elektrisk stød!

Fagligt ukorrekt tilslutning af apparater op til 13 A/3 kW er farlig. Angivelserne om dette apparats effekt findes på typeskiltet.

- ▶ I Danmark er apparatet kun godkendt til brug i forbindelse med en stikkontakt type E/F.



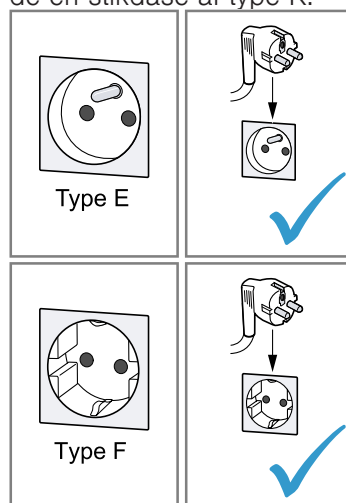
- ▶ Hvis der kun findes en stikkontakt af type K på tilslutningsstedet, skal apparatet tilsluttes med en egnet adapter. Kun på den måde er apparatet jordet korrekt. Denne adapter (reservedels-nr. 00623333) kan købes hos kundeservice.



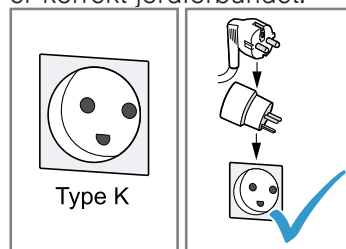
Fagligt ukorrekt tilslutning af apparater over 13 A/3 kW er farlig. Angivelserne om dette apparats effekt findes på typeskiltet

- ▶ Inden apparatet tilsluttes skal det sikres at installationen er egnet til apparater med en mærkestrøm der overstiger 13 A. I tvivlstilfælde bør en autoriseret el-installatør kontaktes.
- ▶ Apparatet skal sikres med en 16 A ledningsikkerhedsafbryder.

- ▶ Apparater med Schuko-stik må kun anvendes med en stikdåsetype E/F. Det er forbudt at anvende en stikdåse af type K.



- ▶ Hvis der er installeret en stikdåse af type K, skal der anvendes en egnet adapter. Den kan bestilles via kundeservice (kundeservice-nr. 00623333). Kun på denne måde kan det sikres, at apparatet er korrekt jordforbundet.



- ▶ Hvis apparatet skal tilsluttes med en fast forbindelse til den elektriske installation, kan der bestilles en særlig tilslutningsledning uden stik via kundeservice. Den faste tilslutning skal udføres af en autoriseret elektriker.

### ⚠ ADVARSEL – Fare for kvælning!

Børn kan trække emballagemateriale over hovedet eller vikle sig ind i det og blive kvælt.

- ▶ Opbevar emballagematerialet utilgængeligt for børn.
- ▶ Lad ikke børn lege med emballagemateriale.

### Oplysninger om opstillingsrum

For en sikker drift skal følgende anvisninger for opstillingsrummet overholdes.

- Apparatet skal indbygges i et køkkenmøbel iht. indbygningstegningen.
- Det skal sikres, at væggen bag apparatet ikke er af brændbart materiale.

### Oplysninger om gastilslutning

For en sikker tilslutning af apparatet skal disse anvisninger overholdes.

- Overhold den aktuelt gældende byggelovgivning og forskrifterne fra det lokale gasforsyningselskab ved installationen.
- Kontroller, at oplysningerne om gasart og gastryk på typeskiltet stemmer overens med tilslutningsforholdene på opstillingsstedet.
- Gastilslutningen skal være placeret sådan, at afspærringsventilen er tilgængelig.

Der følger to tilslutningsvinkelrør med apparatet (på apparatside G<sup>1</sup>/<sub>2</sub>").

Vælg den korrekte udførelse for det pågældende land:

- ISO 228 G 1/2 cylindrisk

- EN 10226 R 1/2 konisk

Tilslut apparatet med et af de medfølgende tilslutningsvinkelrør med tilhørende pakning til en fast tilslutningsledning eller en gas-sikkerhedsslange. Gas-sikkerhedsslangen skal have en længde på minimum 1 m til maksimalt 3 m.

Følg anvisningerne om gas-sikkerhedsslangen:

- Ved en gas-sikkerhedsslange af metal er den tilsladte omgivende temperatur 115 °C. Hvis gas-sikkerhedsslangen ikke eller kun delvist er fremstillet af metal, må den omgivende temperatur ikke overskride 90 °C.
- Gas-sikkerhedsslangen må ikke komme i kontakt med bevægelige dele i indbygningsmøblet, som f.eks. skuffer, eller forlægges på steder, hvor den kan komme i klemme eller blive beskadiget.
- Gas-sikkerhedsslangen må ikke komme i kontakt med en kogetop, ovn, opvaskemaskine, et køleskab, en vaskemaskine, varmtvandsledninger, varmelegemer / radiatorer eller et andet apparat, der er indbygget ved siden af eller under gaskogetoppen.
- Gas-sikkerhedsledningen må ikke udsættes for slitage eller vibrationer, den må ikke få knæk eller have permanente deformationer, og den skal kontrolleres i sin samlede længde, når kogetoppen befinder sig på den installerede position.

## Oplysninger om elektrisk tilslutning

For en sikker elektrisk tilslutning af apparatet skal disse anvisninger overholdes.

### ⚠ ADVARSEL – Fare for elektrisk stød!

Det skal altid være muligt at afbryde strømforsyningen til apparatet. Apparatet må kun tilsluttes en forskriftsmæssigt installeret sikkerhedsstikdåse.

- ▶ Efter indbygningen af apparatet skal nettilslutningsledningens netstik være frit tilgængeligt.
- ▶ Hvis dette ikke er muligt, skal der være monteret en alpolet afbryderanordning i den faste elektriske installation, som opfylder kravene til overspændingskategori III og er installeret iht. de gældende installationsbestemmelser.
- ▶ Den faste installation må kun udføres af en autoriseret elektriker. Vi anbefaler, at der installeres en fejlstrømsbeskyttelsesafbryder (FI-afbryder) i strømforsyningskredsen til apparatet.

Skarpkantede eller meget varme komponenter kan beskadige tilslutningskablet.

- ▶ Tilslutningskablet må ikke knækkes eller komme i klemme.
- ▶ Tilslutningskablet må ikke forlægges langs meget varme overflader.

Forkert udførte reparationer er farlige.

- ▶ Kun fagpersonale, der er uddannet til det, må udføre reparationer på apparatet.
- ▶ Der må kun anvendes originale reservedele til reparation af apparatet.
- ▶ Hvis nettilslutningsledningen til apparatet bliver beskadiget, skal den udskiftes med en speciel tilslutningsledning, som kan fås hos producenten eller dennes kundeservice.
- Kontroller, at oplysningerne om effekt og spænding på typeskiltet stemmer overens med tilslutningsforholdene på opstillingsstedet.
- Apparatet opfylder beskyttelsesklasse 1 og må derfor kun anvendes med jordledningstilslutning.
- Strømforsyningen til apparatet må ikke være tilsluttet under montage.
- Det skal sikres, at indbygningen yder berøringsbeskyttelse.
- Apparater uden stik må kun tilsluttes af en autoriseret fagmand. De skal overholde bestemmelserne fra det regionale elektricitetsværk.

- Apparatet må ikke bruges med en ekstern Timer eller en fjernbetjening.
- Apparatet må kun tilsluttes med den medfølgende tilslutningsledning.

## Oplysninger om indbygningsmøbler

Overhold udskæringsmålene og anvisningerne om indbygning i bordpladen.

Indbygningsmøbler skal være varmebestandige op til minimum 90 °C.

Det skal sikres, at indbygningsmøblet stadig er stabilt efter udførelsen af udskæringer.

Udskæringskanterne i siden skal være minimum 20 mm tykke og plane for at sikre, at apparatets befæstigelsesfjedre kan holde korrekt. Fastgør evt. lister på siderne af udskæringen i møblet ved bordplader med flere lag.

Møblets bæreevne og stabilitet skal sikres med egnede underkonstruktioner. Apparatets vægt og de ekstra belastninger skal medregnes. Det skal sikres, at forstærkningsmaterialet er varme- og fugtighedsbestandigt.

Til forbedring af flammestabiliteten skal der indbygges en mellembund under apparatet i indbygningsmøblet.

## Korrekt placering af gastilslutning

- ▶ Vær opmærksom på gastilslutningens placering ved installationen af apparatet.

→ Fig. 4

## Forberedelse af apparat

- ▶ Skru de korrekte tilslutningsvinkelrør og pakningen fast på apparatet.

→ Fig. 5

## Forberedelse af indbygningssskab

**Krav:** Indbygningssskabe skal være temperaturbestandige op til 90°C.

1. Det skal sikres, at indbygningsmøblet stadig er stabilt efter udførelsen af udskæringer.
2. Marker udskæringen i møblet iht. montagetegningen.  
→ Fig. 6
3. Bor fire huller med en diameter på 6 mm.  
→ Fig. 7
4. Sørg for, at snitfladerne er vinkelrette (90°) i forhold til bordpladen.  
→ Fig. 7
5. Udskæringskanterne i siden skal være minimum 20 mm tykke og plane for at sikre, at apparatets befæstigelsesfjedre kan holde korrekt.  
→ Fig. 8
6. Fastgør evt. lister på siderne af udskæringen i skabet ved bordplader med flere lag.
7. Fjern alle spåner, når udskæringen er færdig.
8. Snitfladerne skal forsegles varmebestandigt og vandtæt.  
→ Fig. 7
9. Overhold en minimumafstand på 10 mm fra apparatets underside til indbygningsmøblets dele.
10. Især ved tynde bordplader skal møblets bæreevne og stabilitet sikres med egnede underkonstruktioner.
  - Apparatets vægt og de ekstra belastninger skal medregnes.
  - Anvend varme- og fugtighedsbestandige forstærkningsmaterialer.

## Indbygning af apparat

1. Placer apparatet centreret i udskæringen.

→ Fig. 9



- Tryk med begge hænder apparatet ned i udskæringen i møblet oppefra.
- Sørg for, at apparatet er fast placeret i udskæringen, og at det ikke forskyder sig.
- Hvis udskæringens bredde er tæt ved den øvre tolerancegrænse, skal der eventuelt fastgøres en liste på udskæringens sider.

### Anbringelse af blussets dele

- Sæt blusdelene på, og placer dem korrekt.  
→ Fig. 10

### Pålægning af grydeholder

- Læg grydeholderne på, og placer dem korrekt.  
→ Fig. 11

### Afmontage af apparat

#### BEMÆRK!

Værktøj kan beskadige apparatet.

- Apparatet må ikke løftes ud oppefra ved hjælp af værktøj.

- Afbryd apparatets forbindelse til strømnettet.
- Luk gasafspærringshanen.
- Tryk apparatet op nedefra.

### Tekniske data

Her findes en oversigt over de samlede tilslutningsværdier ved forskellige gasarter og apparatmodeller.

#### VG295150F

- Samlet tilslutningsværdi butan/propan: 17,8 kW(1295 g/h)
- Samlet elektrisk tilslutningsværdi: 10,0 W

#### VG295250/250DE

- Samlet tilslutningsværdi, naturgas: 18 kW
- Samlet elektrisk tilslutningsværdi: 10,0 W

### Omstilling af gastype

#### ⚠ ADVARSEL – Eksplosionsfare!

Udstømmende gas kan medføre en eksplosion.

- Afmonter aldrig gashaneakslen.
- Ved beskadigelse eller en speciel gasomstilling skal den komplette gashane udskiftes. Kontakt i så fald kundeservice.

**Krav:** Omstilling af apparatet til en anden gastype må kun udføres af en autoriseret fagmand.

- Afbryd strøm- og gastilførsel til apparatet.
- Omstil apparatet med et omstillingssæt til den gastype, der er angivet på typeskiltet.
- Udskift hoveddyserne.
- Indstil gashanerne med bypass-skruer.
- De passende kombinationer for den pågældende gastype → Fig. 23 er angivet i oversigten.

### Afmontage af apparatets komponenter

- Tag grydeholdere og blusdele af.
- Træk betjeningsgrebene af.  
→ Fig. 12
- Skru befæstigelsesskruerne ud af kogetoppens underdel ved blussene.  
→ Fig. 13
- Træk underdelen forsigtigt opad, og træk forbindelseskablet ud af stikket på bagsiden af betjeningspanelet.  
→ Fig. 14  
Løft først underdelen lidt op, og træk så forbindelseskablet til betjeningspanelet ud. og tag først så underdelen helt ud.
- Tag sikringsklipsene af blusledningerne.
- Træk blusledningerne af.

Elektroden kan forblive tilsluttet.

### Udskiftning af hoveddyser i normalblus og kraftigt blus

- Skru blussene løse (Torx T20), og træk blusledningerne ud.  
→ Fig. 15
- Træk dyserne af blusledningerne manuelt.
- Træk O-ringen af.
- Kontroller, at O-ringen sidder korrekt i de nye hoveddyser.
- Skyd dyserne på blusledningerne. Pas på ikke at bøje blusledningerne.
- Sæt blussene på blusledningerne.
- Sæt låseklipsene på.
- Skru blussene fast.

### Indstilling af hoveddyser i normalblus og kraftigt blus

- Skru låseskruen løs.
- Indstil luftreguleringsmuffen i yderblus L1 → Fig. 26 til det korrekte mål.  
→ Fig. 16
- Skru låseskruen fast.
- Indstil luftreguleringsmuffen i inderblus L2 → Fig. 26 til det korrekte mål ved at dreje eller forskyde den.  
→ Fig. 16

### Udskiftning af hoveddyse i wokblus

- Tag sikringsklipsene af.
- Skru låseskruen på luftreguleringsmuffen løs.
- Tag dysestammen af.
- Træk med hånden dysen w2 og O-ringen for inderkredsblusset af.
- Skru dysen for yderkredsblusset w1 ud (SW10).  
→ Fig. 17
- Kontroller, at O-ringen sidder korrekt i den nye hoveddyse til inderkredsblusset.
- Skyd den nye dyse w2 på blusledningen.
- Skru den nye hoveddyse til yderkredsblusset w1 ind i dysestammen til anslag.
- Sæt dysestammen på blusledningerne.
- Sæt låseklipsene på.

### Indstilling af hoveddyse i wokblus

- Skru låseskruen løs.  
→ Fig. 18
- Indstil luftreguleringsmuffen til det korrekte mål. Målet afhænger af gastyperen → Fig. 26.
- Skru låseskruen fast.

### Indstilling af gashaner

#### BEMÆRK!

Det kan beskadige apparatet, hvis bypass-skruerne spændes for hårdt til.

- Spænd ikke bypass-skruerne for fast til.
- Indjuster om nødvendigt bypass-skruerne M → Fig. 26 med en Torx-skruetrækker.
  - up: Bypass-skruerne skal flugte med overkanten af soklen.  
→ Fig. 19
  - down: Skru bypass-skruerne helt ind.  
→ Fig. 20
  - Kontroller, at FRD-koden stemmer overens med gastyperen → Fig. 26.  
→ Fig. 21  
FRD-koden kan ikke omstilles.



## Montage af apparatets komponenter

1. Stik forbindelseskablet ind på bagsiden af betjeningspanelet, og læg det på underdelen.  
→ Fig. 22
2. Skru underdelen ensartet fast.  
→ Fig. 23
3. Sæt betjeningsgrebene på.  
→ Fig. 24

## Anbringelse af blussets dele

- ▶ Sæt blusdelene på, og placer dem korrekt.  
→ Fig. 10

## Pålægning af grydeholder

- ▶ Læg grydeholderne på, og placer dem korrekt.  
→ Fig. 11

## Kontrol af funktion efter omstilling

1. Kontroller apparatet for tæthed efter omstilling af gastypen.
2. Kontroller, at der ikke er synlige gule spidser på flammerne.
3. Kontroller ved at dreje betjeningsgrebet hurtigt fra højeste til laveste blustrin, at flammen ikke går ud, og at der ikke sker flammertilbageslag.

## Dokumentation af omstilling af gastype

- ▶ Anbring klæbemærkaten med angivelse af den nye gastype på apparatet i nærheden af typeskiltet.

## Oversigt over gasblus

→ Fig. 25

el

## Υλικά παράδοσης

Μετά το ξεπακετάρισμα ελέγξτε όλα τα μέρη για ενδεχόμενες ζημιές μεταφοράς καθώς και για την πληρότητα της παράδοσης.

→ Εικ. 1

## Αποστάσεις ασφαλείας

Προσέξτε τις αποστάσεις ασφαλείας της συσκευής.

→ Εικ. 2

\*Η απόσταση των 700 mm ισχύει για τοποθέτηση κάτω από έναν απορροφητήρα. Για εγκατάσταση κάτω από ένα επάνω ντουλάπι κατασκευασμένο από εύφλεκτο υλικό, η ελάχιστη απόσταση είναι 760 mm.

## Διαστάσεις συσκευής

Εδώ θα βρείτε τις διαστάσεις της συσκευής

→ Εικ. 3

\*16,5 mm στις σχισμές εξαερισμού

## ⚠ Γενικές υποδείξεις

- Διαβάστε προσεκτικά αυτές τις οδηγίες.
- Φυλάξτε τις οδηγίες καθώς και τις πληροφορίες προϊόντος για μετέπειτα χρήση ή για τον επόμενο κάτοχο της συσκευής.
- Μόνο ένας αδειούχος τεχνικός επιτρέπεται να συνδέσει τη συσκευή.
- Πριν την πραγματοποίηση οποιασδήποτε εργασίας, διακόψτε την παροχή ρεύματος.
- Μη χρησιμοποιήσετε ποτέ αυτή τη συσκευή σε βάρκες ή οχήματα.

- Προσέξτε τις συστάσεις του κατασκευαστή του πάγκου εργασίας.

## Ασφαλής συναρμολόγηση

Προσέξτε αυτές τις υποδείξεις ασφαλείας, όταν συναρμολογείτε τη συσκευή.

Μόνο με τη σωστή τοποθέτηση σύμφωνα με τις οδηγίες τοποθέτησης διασφαλίζεται η ασφάλεια κατά τη χρήση. Ο εγκαταστάτης είναι υπεύθυνος για την άσπωση λειτουργία στη θέση τοποθέτησης.

### ⚠ ΠΡΟΕΙΔΟΠΟΙΗΣΗ – Κίνδυνος τραυματισμού!

Εξαρτήματα, τα οποία κατά τη διάρκεια της συναρμολόγησης είναι προσιτά, μπορεί να είναι κοφτερά και να οδηγήσουν σε τραυματισμούς.

- ▶ Φοράτε προστατευτικά γάντια

### ⚠ ΠΡΟΕΙΔΟΠΟΙΗΣΗ – Κίνδυνος έκρηξης!

Το αέριο που διαρρέει μπορεί να οδηγήσει σε έκρηξη.

- ▶ Μόνο ένας αδειούχος τεχνικός επιτρέπεται να συνδέσει τη συσκευή.
- ▶ Πριν από οποιαδήποτε εργασία στη συσκευή, διακόψτε την παροχή ρεύματος και την παροχή αερίου.
- ▶ Για την εγκατάσταση πρέπει να τηρούνται οι τρέχουσες ισχύουσες δομικές προδιαγραφές και οι προδιαγραφές των τοπικών επιχειρήσεων παροχής ρεύματος και αερίου.
- ▶ Μετά τις εργασίες στη σύνδεση αερίου, ελέγχετε πάντοτε τη στεγανότητα. Ο κατασκευαστής δεν φέρει καμία ευθύνη για διαρροή αερίου από μια σύνδεση αερίου που έχει προηγουμένως παραποιηθεί.

Το αέριο που διαρρέει μπορεί να οδηγήσει σε έκρηξη.

- ▶ Όλες οι εργασίες εγκατάστασης, σύνδεσης, ρύθμισης και μετατροπής σε ένα άλλο είδος αερίου πρέπει να πραγματοποιούνται από έναν εξουσιοδοτημένο τεχνικό και λαμβάνοντας υπόψη τους εκάστοτε εφαρμοζόμενους κανονισμούς και νομικές απαιτήσεις καθώς και τις προδιαγραφές των τοπικών επιχειρήσεων παροχής ρεύματος και αερίου. Ιδιαίτερη προσοχή πρέπει να δοθεί στους ισχύοντες για τον αερισμό κανονισμούς και κατευθυντήριες γραμμές. Για εργασίες μετατροπής σε ένα άλλο είδος αερίου συνιστούμε, να καλέσετε την υπηρεσία εξυπηρέτησης πελατών.

Το αέριο που διαφεύγει μπορεί να προκαλέσει έκρηξη ή δηλητηριάσεις.

- ▶ Φροντίστε για επαρκή ανταλλαγή αέρα στον χώρο εγκατάστασης.
- ▶ Βεβαιωθείτε, ότι υπάρχει μια πόρτα που οδηγεί προς τα έξω ή ένα παράθυρο που μπορεί να ανοίξει.
- ▶ Με συνολική ισχύ μέχρι και 11 kW: Βεβαιωθείτε, ότι ο ελάχιστος όγκος του χώρου εγκατάστασης είναι 20 m<sup>3</sup>.
- ▶ Με συνολική ισχύ μέχρι και 18 kW: Βεβαιωθείτε, ότι ο ελάχιστος όγκος του χώρου εγκατάστασης είναι 2 m<sup>3</sup> ανά kW συνολικής ισχύος της βάσης εστιών αερίου και ότι υπάρχει ένας απορροφητήρας προς τα έξω με ελάχιστο όγκο απαγωγής 15 m<sup>3</sup>/h ανά kW συνολικής ισχύος της βάσης εστιών αερίου.

Το αέριο που διαφεύγει μπορεί να προκαλέσει έκρηξη ή δηλητηριάσεις.

- ▶ Η συσκευή αυτή δεν είναι συνδεδεμένη σε εγκατάσταση απαγωγής καυσαερίων.
- ▶ Τοποθετήστε και συνδέστε αυτήν τη συσκευή σύμφωνα με τις ισχύουσες συνθήκες εγκατάστασης.
- ▶ Τηρείτε όλες τις προδιαγραφές εξαερισμού.
- ▶ Μη συνδέσετε τη συσκευή σε μια εγκατάσταση απαγωγής καυσαερίων.

## **⚠️ ΠΡΟΕΙΔΟΠΟΙΗΣΗ – Κίνδυνος ασφυξίας!**

Τα παιδιά μπορεί να περάσουν τα υλικά της συσκευασίας πάνω από το κεφάλι ή να τυλιχτούν σ' αυτά και να πάθουν ασφυξία.

- ▶ Κρατάτε τα υλικά συσκευασίας μακριά από τα παιδιά.
- ▶ Μην αφήνετε τα παιδιά να παίζουν με τα υλικά συσκευασίας.

## **Υποδείξεις για τον χώρο τοποθέτησης**

Για μια ασφαλή λειτουργία, προσέξτε τις ακόλουθες υποδείξεις για τον χώρο τοποθέτησης.

- Τοποθετήστε τη συσκευή σε ένα ντουλάπι κουζίνας σύμφωνα με το σχέδιο εγκατάστασης.
- Βεβαιωθείτε, ότι ο τοίχος πίσω από τη συσκευή αποτελείται από άκαυστο υλικό.

## **Υποδείξεις για τη σύνδεση αερίου**

Για να συνδέσετε τη συσκευή με ασφάλεια, προσέξτε αυτές τις υποδείξεις.

- Για την εγκατάσταση πρέπει να τηρούνται οι τρέχουσες ισχύουσες δομικές προδιαγραφές και οι προδιαγραφές των τοπικών επιχειρήσεων παροχής αερίου.
- Βεβαιωθείτε, ότι τα στοιχεία στην πινακίδα τύπου για το είδος αερίου και την πίεση αερίου ταυτίζονται με τις τοπικές προϋποθέσεις σύνδεσης.
- Η σύνδεση αερίου πρέπει να είναι τοποθετημένη έτσι, ώστε η βάνα αποκοπής να είναι προσιτή.

Στη συσκευή περιλαμβάνονται δύο γωνίες σύνδεσης (G $\frac{1}{2}$ " από την πλευρά της συσκευής).

Ανάλογα με τη χώρα, επιλέξτε τη σωστή έκδοση:

- ISO 228 G 1/2 κυλινδρική
- EN 10226 R 1/2 κωνική

Συνδέστε τη συσκευή με μια από τις συνημμένες γωνίες σύνδεσης με την αντίστοιχη στεγανοποίηση σε ένα σταθερό σωλήνα σύνδεσης ή σ' έναν εύκαμπτο σωλήνα ασφαλείας για αέριο.

Ο εύκαμπτος σωλήνας ασφαλείας αερίου πρέπει να έχει μήκος το λιγότερο 1 m και το πολύ 3 m.

Προσέξτε τις υποδείξεις για τον εύκαμπτο σωλήνα ασφαλείας αερίου:

- Σε περίπτωση ενός εύκαμπτου σωλήνα ασφαλείας για αέριο από μέταλλο, η επιτρεπόμενη θερμοκρασία περιβάλλοντος είναι 115 °C. Εάν ο εύκαμπτος σωλήνας ασφαλείας για αέριο δεν αποτελείται καθόλου από μέταλλο ή μόνο εν μέρει, δεν επιτρέπεται να υπερβαίνει η θερμοκρασία περιβάλλοντος τους 90 °C.
- Ο εύκαμπτος σωλήνας ασφαλείας αερίου δεν επιτρέπεται να έρχεται σε επαφή με κινούμενα μέρη του εντοιχιζόμενου ντουλαπιού, π.χ. Β. συρτάρια, ή να τοποθετηθεί σε περιοχές, όπου μπορεί να μαγκωθεί ή να υποστεί ζημιά.
- Ο εύκαμπτος σωλήνας ασφαλείας αερίου δεν επιτρέπεται να έρχεται σε επαφή με βάση εστιών, φούρνο, πλυντήριο πιάτων, ψυγείο, πλυντήριο ρούχων, σωλήνες ζεστού νερού, θερμαντικό σώμα ή οποιαδήποτε άλλη συσκευή που είναι εγκατεστημένη δίπλα ή κάτω από μια βάση εστιών αερίου.
- Ο εύκαμπτος σωλήνας ασφαλείας αερίου δεν επιτρέπεται να υπόκειται σε τριβή, κραδασμούς, τσάκισμα ή μόνιμη παραμόρφωση και θα πρέπει να ελέγχεται σε όλο το μήκος του, με τη βάση εστιών στη θέση εγκατάστασης.

## **Υποδείξεις για την ηλεκτρική σύνδεση**

Για να συνδέσετε ηλεκτρικά τη συσκευή με ασφάλεια, προσέξτε αυτές τις υποδείξεις.

## **⚠️ ΠΡΟΕΙΔΟΠΟΙΗΣΗ – Κίνδυνος ηλεκτροπληξίας!**

Η αποσύνδεση της συσκευής από το δίκτυο του ρεύματος πρέπει να είναι οποτεδήποτε δυνατή. Η συσκευή επιτρέπεται να συνδεθεί μόνο σε μια πρίζα σούκο που είναι εγκατεστημένη σύμφωνα με τους κανονισμούς.

- ▶ Το φίς του καλωδίου σύνδεσης μετά την τοποθέτηση της συσκευής πρέπει να είναι προσιτό.
- ▶ Εάν αυτό δεν είναι δυνατό, πρέπει στη μόνιμη ηλεκτρική εγκατάσταση να τοποθετηθεί μια διάταξη διακοπής όλων των πόλων σύμφωνα με τις προϋποθέσεις της κατηγορίας υπέρτασης III και σύμφωνα με τους κανονισμούς εγκατάστασης.
- ▶ Μόνο ένας εξειδικευμένος ηλεκτρολόγος επιτρέπεται να εκτελέσει τη μόνιμη ηλεκτρική εγκατάσταση. Συνιστούμε να εγκαταστήσετε έναν μικροαυτόματο διακόπτη προστασίας (διακόπτης FI) στο κύκλωμα του ρεύματος τροφοδοσίας της συσκευής.

Τα εξαρτήματα με αιχμηρές άκρες ή τα καυτά εξαρτήματα μπορεί να προκαλέσουν ζημιά στο καλώδιο σύνδεσης.

- ▶ Μην τσακίσετε ή μη μαγκώσετε το καλώδιο σύνδεσης.
- ▶ Μην τοποθετήσετε το καλώδιο σύνδεσης κατά μήκος καυτών επιφανειών.

Οι ακατάλληλες επισκευές είναι επικίνδυνες.

- ▶ Μόνο εκπαιδευμένο γι' αυτό, ειδικευμένο προσωπικό επιτρέπεται να πραγματοποιήσει επισκευές στη συσκευή.
- ▶ Μόνο γνήσια ανταλλακτικά επιτρέπεται να χρησιμοποιηθούν για την επισκευή της συσκευής.
- ▶ Όταν το καλώδιο σύνδεσης στο δίκτυο του ρεύματος αυτής της συσκευής υποστεί ζημιά, πρέπει να αντικατασταθεί από ένα ειδικό καλώδιο σύνδεσης, το οποίο διατίθεται από τον κατασκευαστή ή την υπηρεσία εξυπηρέτησης πελατών του.
- Βεβαιωθείτε, ότι τα στοιχεία στην πινακίδα τύπου για την ισχύ και την τάση ταυτίζονται με τις τοπικές προϋποθέσεις σύνδεσης.
- Η συσκευή αντιστοιχεί στην κατηγορία προστασίας 1. Γι' αυτό χρησιμοποιείτε τη συσκευή μόνο με σύνδεση αγωγού προστασίας (γείωση).
- Μην συνδέσετε τη συσκευή στο ρεύμα κατά τη συναρμολόγηση.
- Βεβαιωθείτε, ότι η προστασία επαφής εξασφαλίζεται με την τοποθέτηση.
- Μόνο ένας αδειούχος τεχνικός επιτρέπεται να συνδέσει συσκευές χωρίς φίς. Για αυτόν ισχύουν οι κανονισμοί της τοπικής επιχείρησης παροχής ηλεκτρικής ενέργειας.
- Μη χρησιμοποιείτε τη συσκευή με έναν εξωτερικό χρονοδιακόπτη ή τηλεχειριστήριο.
- Η συσκευή επιτρέπεται να συνδεθεί μόνο με τον συνημμένο αγωγό σύνδεσης.

## **Υποδείξεις για το εντοιχιζόμενο ντουλάπι**

Προσέξτε τις διαστάσεις του ανοίγματος και τις οδηγίες εγκατάστασης κατά την εγκατάσταση στον πάγκο εργασίας.

Τα εντοιχιζόμενα ντουλάπια πρέπει να είναι ανθεκτικά στη θερμότητα το λιγότερο μέχρι τους 90 °C.

Βεβαιωθείτε, ότι μετά την εργασία κοπής του ανοίγματος, εξασφαλίζεται η σταθερότητα του εντοιχιζόμενου ντουλαπιού.

Οι πλευρικές ακμές του ανοίγματος πρέπει να έχουν πάχος το λιγότερο 20 mm και να είναι επίπεδες, για να εξασφαλίζεται η καλή εφαρμογή των ελατηρίων συγκράτησης της συσκευής. Στους πάγκους

εργασίας πολλαπλών στρώσεων στερεώστε, όταν χρειάζεται, πηχάκια στα πλάγια του ανοίγματος του ντουλαπιού.

Χρησιμοποιώντας κατάλληλες υποκατασκευές.

εξασφαλίστε την αντοχή και τη σταθερότητα του ντουλαπιού. Λάβετε υπόψη το βάρος της συσκευής συμπεριλαμβανομένου του πρόσθετου φορτίου.

Βεβαιωθείτε, ότι το υλικό ενίσχυσης είναι ανθεκτικό στη θερμότητα και στην υγρασία.

Τοποθετήστε έναν ενδιάμεσο πάτο στο εντοιχιζόμενο ντουλάπι κάτω από τη συσκευή., για να βελτιώσετε τη σταθερότητα της φλόγας.

### Προσοχή της θέσης σύνδεσης του αερίου

- ▶ Κατά την εγκατάσταση της συσκευής, προσέξτε τη θέση σύνδεσης του αερίου.  
→ *Εικ. 4*

### Προετοιμασία συσκευής

- ▶ Βιδώστε σταθερά την κατάλληλη γωνία σύνδεσης με τη στεγανοποίηση στη συσκευή.  
→ *Εικ. 5*

### Προετοιμασία ντουλαπιού

**Προϋπόθεση:** Τα εντοιχιζόμενα ντουλάπια πρέπει να είναι ανθεκτικά στη θερμοκρασία μέχρι τους 90 °C.

1. Βεβαιωθείτε, ότι μετά την εργασία κοπής του ανοίγματος, εξασφαλίζεται η σταθερότητα του εντοιχιζόμενου ντουλαπιού.
2. Σημαδέψτε το άνοιγμα του ντουλαπιού σύμφωνα με το σχέδιο εγκατάστασης.  
→ *Εικ. 6*
3. Ανοίξτε τέσσερις οπές με διάμετρο 6 mm.  
→ *Εικ. 7*
4. Βεβαιωθείτε, ότι η γωνία της επιφάνειας τομής με τον πάγκο εργασίας είναι 90°.  
→ *Εικ. 7*
5. Για να εξασφαλίζεται μια καλή εφαρμογή των ελατηρίων συγκράτησης της συσκευής, βεβαιωθείτε, ότι οι πλευρικές ακμές του ανοίγματος έχουν πάχος το λιγότερο 20 mm και να είναι επίπεδες.  
→ *Εικ. 8*
6. Σε περίπτωση πάγκων εργασίας πολλαπλών στρώσεων, στερεώστε ενδεχομένως αντίστοιχα πηχάκια στα πλάγια του ανοίγματος του ντουλαπιού.
7. Μετά τις εργασίες κοπής των ανοιγμάτων απομακρύνετε τα απόβλητα (πριονίδια, γρέζια).
8. Σφραγίστε τις επιφάνειες κοπής μ' ένα στεγανοποιητικό υλικό ανθεκτικό στη θερμότητα.  
→ *Εικ. 7*
9. Προσέξτε την ελάχιστη απόσταση των 10 mm του κάτω μέρους της συσκευής από τα μέρη των ντουλαπιών.
10. Εξασφαλίστε την αντοχή και τη σταθερότητα του ντουλαπιού, χρησιμοποιώντας κατάλληλες υποκατασκευές, ιδιαίτερα στους λεπτούς πάγκους εργασίας.
  - Λάβετε υπόψη το βάρος της συσκευής συμπεριλαμβανομένου του πρόσθετου φορτίου.
  - Χρησιμοποιήστε υλικό ενίσχυσης ανθεκτικό στη θερμότητα και στην υγρασία.

### Τοποθέτηση της συσκευής

1. Τοποθετήστε τη συσκευή ομοιόμορφα στο άνοιγμα του ντουλαπιού.  
→ *Εικ. 9*
2. Πιέστε τη συσκευή μέσα στο άνοιγμα του ντουλαπιού από πάνω με τα δύο χέρια.
3. Βεβαιωθείτε, ότι η συσκευή κάζεται σταθερά στο άνοιγμα του ντουλαπιού και δε μετατοπίζεται.

4. Εάν χρειάζεται, σε περίπτωση ενός πλάτους ανοίγματος στο ανώτερο όριο ανοχής, στερεώστε από ένα πηχάκι το πλάι του ανοίγματος του ντουλαπιού.

### Τοποθέτηση των εξαρτημάτων των καυστήρων

- ▶ Τοποθετήστε τα εξαρτήματα των καυστήρων και προσέξτε να τοποθετηθούν σωστά.  
→ *Εικ. 10*

### Τοποθέτηση των σχαρών των μαγειρικών σκευών

- ▶ Τοποθετήστε τις σχάρες των μαγειρικών σκευών και προσέξτε να τοποθετηθούν σωστά.  
→ *Εικ. 11*

### Αποσυναρμολόγηση της συσκευής ΠΡΟΣΟΧΗ!

Τα εργαλεία μπορούν να προξενήσουν βλάβη στη συσκευή.

- ▶ Μη σηκώνετε τη συσκευή από επάνω.

1. Αποσυνδέστε τη συσκευή από το δίκτυο του ρεύματος.
2. Κλείστε τη βάνα αποκοπής.
3. Σπρώξτε από κάτω τη συσκευή προς τα έξω.

### Τεχνικά στοιχεία

Εδώ θα βρείτε μια επισκόπηση των συνολικών συνδεδεμένων φορτίων για διαφορετικά είδη αερίου και παραλλαγές συσκευών.

#### VG295150F

- Συνολικό συνδεδεμένο φορτίο βουτάνιο/προπάνιο: 17,8 kW(1295 g/h)
- Συνολικό συνδεδεμένο φορτίο Ηλεκτρικό: 10,0 W

#### VG295250/250DE

- Συνολικό συνδεδεμένο φορτίο Φυσικό αέριο: 18 kW
- Συνολικό συνδεδεμένο φορτίο Ηλεκτρικό: 10,0 W

### Αλλαγή του είδους αερίου

#### ⚠ ΠΡΟΕΙΔΟΠΟΙΗΣΗ – Κίνδυνος έκρηξης!

Το αέριο που διαρρέει μπορεί να οδηγήσει σε έκρηξη.

- ▶ Μην αποσυναρμολογείτε ποτέ τον άξονα της βάνας αερίου.
- ▶ Σε περίπτωση ζημιάς ή ασυνήθιστης αλλαγής αερίου, αντικαταστήστε πλήρως τη βάνα αερίου. Σε αυτήν την περίπτωση καλέστε την υπηρεσία εξυπηρέτησης πελατών.

**Προϋπόθεση:** Μόνο ένας αδειούχος εξειδικευμένος τεχνικός επιτρέπεται να προσαρμόσει τη συσκευή σε ένα άλλο είδος αερίου.

1. Διακόψτε την παροχή ρεύματος και την παροχή αερίου.
2. Με ένα σετ μετατροπής αλλάξτε τη συσκευή σε ένα είδος αερίου, που αναφέρεται στην πινακίδα τύπου.
3. Αντικαταστήστε τα κύρια μπεκ.
4. Ρυθμίστε τις βάνες αερίου με τις βίδες παράκαμψης (Bypass).
5. Τον σωστό συνδυασμό για το αντίστοιχο είδος αερίου → *Εικ. 23* θα τον βρείτε στην επισκόπηση.

### Αποσυναρμολόγηση των εξαρτημάτων της συσκευής

1. Αφαιρέστε τις σχάρες των μαγειρικών σκευών και όλα τα εξαρτήματα των καυστήρων.
2. Αφαιρέστε τα κουμπιά χειρισμού.  
→ *Εικ. 12*



3. Λύστε τις βίδες στερέωσης της βάσης στους καυστήρες.  
→ *Εικ. 13*
4. Αφαιρέστε προσεκτικά τη βάση προς τα πάνω και αποσυνδέστε το καλώδιο σύνδεσης στο πίσω μέρος της κονσόλας χειρισμού.  
→ *Εικ. 14*  
Πρώτα ανασηκώστε ελαφρά τη βάση, στη συνέχεια αποσυνδέστε το καλώδιο σύνδεσης στην κονσόλα χειρισμού και μόνο μετά αφαιρέστε εντελώς τη βάση.
5. Αφαιρέστε τα κλιπ ασφάλισης στους σωλήνες των καυστήρων.
6. Αφαιρέστε τους σωλήνες των καυστήρων.  
Το ηλεκτρόδιο μπορεί να παραμείνει συνδεδεμένο.

### Αντικατάσταση των κύριων μπεκ του κανονικού καυστήρα και του ισχυρού καυστήρα

1. Ξεβιδώστε τους καυστήρες (Torx T20) και αποσυνδέστε τους από τους σωλήνες των καυστήρων.  
→ *Εικ. 15*
2. Αφαιρέστε τα μπεκ με το χέρι από τους σωλήνες των καυστήρων.
3. Αφαιρέστε τον δακτύλιο Ο.
4. Ελέγξτε τη σωστή προσαρμογή του δακτυλίου Ο στα νέα κύρια μπεκ.
5. Περάστε τα μπεκ πάνω στους σωλήνες των καυστήρων. Οι σωλήνες των καυστήρων δεν επιτρέπεται να λυγίσουν.
6. Τοποθετήστε τους καυστήρες πάνω στους σωλήνες των καυστήρων.
7. Τοποθετήστε τα κλιπ ασφάλισης.
8. Βιδώστε καλά τους καυστήρες.

### Ρύθμιση των κύριων μπεκ του κανονικού καυστήρα και του ισχυρού καυστήρα

1. Λύστε τη βίδα ασφάλισης.
2. Ρυθμίστε το χιτώνιο ρύθμισης του αέρα του εξωτερικού καυστήρα L1 → *Εικ. 23* στη σωστή διάσταση.  
→ *Εικ. 16*
3. Σφίξτε τη βίδα ασφάλισης.
4. Ρυθμίστε το χιτώνιο ρύθμισης του αέρα του εσωτερικού καυστήρα L2 → *Εικ. 23*, περιστρέφοντας ή ολισθαίνοντάς το, στη σωστή διάσταση.  
→ *Εικ. 16*

### Αντικατάσταση των κύριων μπεκ του καυστήρα Wok

1. Αφαιρέστε τα κλιπ ασφάλισης.
2. Λύστε τη βίδα ασφάλισης στο χιτώνιο ρύθμισης του αέρα.
3. Αφαιρέστε το στέλεχος του μπεκ.
4. Αφαιρέστε με το χέρι το μπεκ w2 και τον δακτύλιο Ο του καυστήρα εσωτερικού κύκλου.
5. Ξεβιδώστε το μπεκ του καυστήρα εξωτερικού κύκλου w1 (SW10).  
→ *Εικ. 17*
6. Ελέγξτε τη σωστή τοποθέτηση του δακτυλίου Ο στο νέο κύριο μπεκ του καυστήρα εσωτερικού κύκλου.
7. Περάστε το νέο μπεκ w2 στον σωλήνα του καυστήρα.
8. Βιδώστε το νέο κύριο μπεκ του καυστήρα εξωτερικού δακτυλίου w1 μέχρι τέρμα στο στέλεχος του μπεκ.
9. Τοποθετήστε το στέλεχος του μπεκ στους σωλήνες του καυστήρα.

10. Τοποθετήστε τα κλιπ ασφάλισης.

### Ρύθμιση των κύριων μπεκ του καυστήρα Wok

1. Λύστε τη βίδα ασφάλισης.  
→ *Εικ. 18*
2. Ρυθμίστε το χιτώνιο ρύθμισης του αέρα στη σωστή διάσταση.  
Η διάσταση εξαρτάται από το είδος του αερίου  
→ *Εικ. 23*.
3. Σφίξτε τη βίδα ασφάλισης.

### Ρύθμιση των βανών αερίου

#### ΠΡΟΣΟΧΗ!

Μια υπερβολικά σφιγμένη βίδα παράκαμψης (Bypass) μπορεί να προκαλέσει ζημιά στη συσκευή.

- ▶ Μη σφίξετε δυνατά τις βίδες παράκαμψης.
1. Όταν χρειάζεται, προσαρμόστε τις βίδες παράκαμψης M → *Εικ. 26* με ένα κατσαβίδι Torx.
  2. up: Αφήστε τις βίδες παράκαμψης να τελειώνουν ισόπεδα με την επάνω ακμή του πλαισίου.  
→ *Εικ. 19*
  3. down: Βιδώστε εντελώς τις βίδες παράκαμψης.  
→ *Εικ. 20*
  4. Βεβαιωθείτε, ότι ο κωδικός FRD ταιριάζει με το είδος αερίου → *Εικ. 26*.  
→ *Εικ. 21*  
Ο κωδικός FRD δεν μπορεί να αλλάξει.

### Τοποθέτηση των εξαρτημάτων της συσκευής

1. Συνδέστε το καλώδιο σύνδεσης στο πίσω μέρος της κονσόλας χειρισμού και τοποθετήστε τη βάση.  
→ *Εικ. 22*
2. Βιδώστε καλά τη βάση ομοιόμορφα.  
→ *Εικ. 23*
3. Τοποθετήστε τα κουμπιά χειρισμού.  
→ *Εικ. 24*

### Τοποθέτηση των εξαρτημάτων των καυστήρων

- ▶ Τοποθετήστε τα εξαρτήματα των καυστήρων και προσέξτε να τοποθετηθούν σωστά.  
→ *Εικ. 10*

### Τοποθέτηση των σχαρών των μαγειρικών σκευών

- ▶ Τοποθετήστε τις σχάρες των μαγειρικών σκευών και προσέξτε να τοποθετηθούν σωστά.  
→ *Εικ. 11*

### Έλεγχος της λειτουργίας μετά τη μετατροπή

1. Μετά την αλλαγή του είδους αερίου, ελέγξτε τη στεγανότητα της συσκευής.
2. Βεβαιωθείτε, ότι δε φαίνονται κίτρινες άκρες στις φλόγες.
3. Βεβαιωθείτε, ότι ο καυστήρας δε σβήνει και δεν εμφανίζεται αναστροφή της φλόγας, όταν γυρίζετε γρήγορα το κουμπί χειρισμού από την υψηλότερη στη χαμηλότερη βαθμίδα.

### Τεκμηρίωση του αλλαγμένου είδους αερίου

- ▶ Τοποθετήστε το αυτοκόλλητο με το αλλαγμένο είδος αερίου στη συσκευή κοντά στην πινακίδα τύπου.

### Επισκόπηση των καυστήρων αερίου

- *Εικ. 25*

## Volumen de suministro

Al desembalar el aparato, comprobar que estén todas las piezas y que no presenten daños ocasionados durante el transporte.

→ Fig. 1

## Distancias de seguridad

Respetar las distancias de seguridad del aparato.

→ Fig. 2

\*La distancia de 700 mm se aplica para el montaje debajo de una campana extractora. Para el montaje debajo de un armario superior fabricado con material inflamable, la distancia mínima es de 760 mm.

## Medidas del aparato

Aquí se pueden consultar las dimensiones del aparato.

→ Fig. 3

\*16,5 mm en las rejillas de ventilación



## Indicaciones generales

- Lea atentamente estas instrucciones.
- Conservar las instrucciones y la información del producto para un uso posterior o para futuros propietarios.
- Solo un profesional autorizado puede conectar el dispositivo.
- Desconectar la alimentación eléctrica antes de realizar cualquier tipo de trabajo.
- No instalar este aparato en barcos o vehículos.
- Siga las recomendaciones del fabricante de la encimera.

## Montaje seguro

Tener en cuenta estas indicaciones de seguridad al montar el aparato.

Solamente un montaje profesional conforme a las instrucciones de montaje puede garantizar un uso seguro del aparato. El instalador es responsable del funcionamiento perfecto en el lugar de instalación.

### **ADVERTENCIA – Riesgo de lesiones!**

Las piezas que estén accesibles durante el montaje pueden tener los bordes afilados o causar cortes al tocarlas.

- ▶ Llevar guantes protectores

### **ADVERTENCIA – Riesgo de explosión!**

Un escape de gas puede provocar una explosión.

- ▶ Solo un profesional autorizado puede conectar el dispositivo.
- ▶ Desconectar la alimentación eléctrica y el suministro de gas antes de realizar cualquier tipo de trabajo en el aparato.
- ▶ Tener en cuenta para la instalación las normativas de construcción vigentes y los reglamentos de las compañías locales suministradoras de electricidad y gas.
- ▶ Después de trabajar en la conexión de gas, comprobar siempre la hermeticidad. El fabricante no asume ninguna responsabilidad por una fuga de gas en una conexión de gas que se haya manipulado anteriormente.

Un escape de gas puede provocar una explosión.

- ▶ Todos los trabajos de instalación, conexión, regulación y adaptación a otro tipo de gas deben ser realizados por un técnico especialista autorizado y de conformidad con los reglamentos y disposicio-

nes legales vigentes y los reglamentos de las compañías locales suministradoras de electricidad y gas. Debe prestarse especial atención a la normativa aplicable a la ventilación. Para los trabajos de adaptación a otro tipo de gas, recomendamos ponerse en contacto con el Servicio de Atención al Cliente.

Un escape de gas puede provocar una explosión o intoxicaciones.

- ▶ Proporcionar un intercambio de aire suficiente de la estancia de instalación.
- ▶ Asegurarse de que haya una puerta que dé al exterior o una ventana que se pueda abrir.
- ▶ En casos de hasta 11 kW de potencia total: asegurarse de que el volumen mínimo de la estancia de instalación sea de 20 m<sup>3</sup>.
- ▶ En casos de hasta 18 kW de potencia total: asegurarse de que el volumen mínimo de la estancia de instalación sea de 2 m<sup>3</sup> por cada kW de potencia total de la placa de gas y de que haya una campana extractora con un volumen mínimo de suministro de 15 m<sup>3</sup>/h por cada kW de potencia total de la placa de gas.

Un escape de gas puede provocar una explosión o intoxicaciones.

- ▶ Este aparato no está conectado a ninguna salida de gases de escape.
- ▶ Configurar y conectar este aparato de acuerdo con las condiciones de instalación vigentes.
- ▶ Seguir estrictamente las prescripciones de ventilación.
- ▶ No conectar este aparato a ninguna salida de gases de escape.

### **ADVERTENCIA – Riesgo de asfixia!**

Los niños pueden ponerse el material de embalaje por encima de la cabeza, o bien enrollarse en él, y asfixiarse.

- ▶ Mantener el material de embalaje fuera del alcance de los niños.
- ▶ No permita que los niños jueguen con el embalaje.

## Indicaciones relativas a la estancia de instalación del aparato

Para un funcionamiento seguro, tener en cuenta las siguientes indicaciones relativas a la estancia de instalación.

- Montar el aparato según el esquema de montaje en un mueble de cocina.
- Asegurarse de que la pared de detrás del aparato esté compuesta por materiales incombustibles.

## Indicaciones relativas a la toma de gas

Para conectar el aparato de forma segura, consultar estas indicaciones.

- Tener en cuenta para la instalación las normativas de construcción vigentes y los reglamentos de las compañías locales suministradoras de gas.
- Asegurarse de que las indicaciones de tipo de gas y de presión de gas que figuran en la placa de características cumplen los requisitos técnicos locales sobre conexiones.
- La toma de gas debe estar situada de modo que la llave de cierre quede accesible.

El aparato viene con dos codos de empalme (lado del aparato, G<sup>1</sup>/<sub>2</sub>").

Elegir el modelo adecuado según el país:

- ISO 228 G 1/2 cilíndrico



- EN 10226 R 1/2 cónico

Conectar el aparato a un cable de conexión fijo o a una manguera de seguridad de gas por medio de uno de los codos de empalme provistos y la junta correspondiente.

La manguera de seguridad del gas debe medir de 1 a 3 m de longitud.

Tener en cuenta las indicaciones relativas a la manguera de seguridad del gas:

- Con una manguera de seguridad que esté fabricada íntegramente en metal, la temperatura ambiente admisible es de 115 °C. Si la manguera de seguridad de gas no es de metal en su totalidad, la temperatura ambiente no debe superar los 90 °C.
- La manguera de seguridad del gas no debe entrar en contacto con partes móviles del mueble donde está instalado el aparato (p. ej., cajones) o colocarse en un lugar donde pueda resultar aplastada o deteriorada.
- La manguera de seguridad de gas no debe entrar en contacto con una placa de cocción, un horno, un lavavajillas, un frigorífico, una lavadora, las tuberías del agua caliente, un radiador o cualquier otro aparato instalado al lado o debajo de la placa de gas.
- La manguera de seguridad de gas no debe estar expuesta a abrasiones, vibraciones, dobleces o deformaciones permanentes y debe comprobarse en toda su longitud, con la placa de cocción en la posición de montaje.

## Indicaciones relativas a la conexión eléctrica

Para conectar eléctricamente el aparato de forma segura, consultar estas indicaciones.

### **⚠ ADVERTENCIA – Riesgo de descarga eléctrica!**

Debe ser posible desenchufar el aparato de la red eléctrica en cualquier momento. El aparato solo podrá conectarse a una toma de corriente de instalación reglamentaria y provista de toma de tierra.

- ▶ Después de instalar el aparato, se debe poder acceder al enchufe del cable de alimentación.
- ▶ En el caso de que no sea posible, se debe instalar un dispositivo de separación omnipolar en la instalación eléctrica fijada, de acuerdo con las condiciones de la categoría de sobretensión III y las normas de instalación.
- ▶ Solo un electricista cualificado puede efectuar la instalación eléctrica fija. Se recomienda la instalación de un interruptor de corriente de defecto (interruptor diferencial) en el circuito de alimentación del aparato.

Las piezas calientes o que presentan bordes afilados pueden dañar el cable de conexión.

- ▶ No doblar ni aprisionar el cable de conexión.
- ▶ No colocar el cable de conexión sobre superficies calientes.

Las reparaciones inadecuadas son peligrosas.

- ▶ Solo el personal especializado puede realizar reparaciones e intervenciones en el aparato.
- ▶ Utilizar únicamente piezas de repuesto originales para la reparación del aparato.
- ▶ Si el cable de conexión de red de este aparato resulta dañado, deberá sustituirse por un cable de conexión especial que puede adquirirse ya sea a través del Servicio de Asistencia Técnica o directamente del fabricante.
- Asegurarse de que las indicaciones de potencia y de tensión que figuran en la placa de características cumplen los requisitos técnicos locales sobre conexiones.

- El aparato pertenece a la clase de protección 1. Por esta razón, solo puede utilizarse conectado a una conexión con conductor de toma a tierra.
- No conectar el aparato a la corriente durante el montaje.
- Mediante el montaje debe garantizarse la protección contra contacto accidental.
- Solo un profesional autorizado puede conectar el aparato sin enchufe. Para el técnico, tiene validez la normativa legal del suministrador regional de energía eléctrica.
- No utilizar el aparato con un reloj avisador externo o un mando a distancia.
- El aparato solo puede conectarse con el cable de conexión suministrado.

## Consejos sobre muebles de montaje

Tener en cuenta las dimensiones de corte y las instrucciones de montaje al instalar el aparato en la encimera.

Los muebles para placas y hornos deben resistir temperaturas de 90 °C como mínimo.

La estabilidad del mueble empotrado debe quedar garantizada incluso tras los trabajos de corte.

Los bordes laterales del corte deben tener un grosor mínimo de 20 mm y ser planos para garantizar que los resortes de retención del aparato se asienten bien. En encimeras laminadas, fijar listones en los lados del corte del mueble según sea necesario.

Debe garantizarse la capacidad de carga y la estabilidad del mueble por medio de un bastidor adecuado. Tener en cuenta el peso del aparato, incluida la carga adicional. Asegurarse de que el material de refuerzo sea resistente al calor y a la humedad.

Para mejorar la estabilidad de la llama, instalar un panel intermedio en el armario empotrado debajo del aparato.

## Tener en cuenta la posición de la toma de gas

- ▶ Tener en cuenta la posición de la toma de gas al instalar el aparato.  
→ Fig. 4

## Preparar el aparato

- ▶ Atornillar la conexión acodada correcta con la junta al aparato.  
→ Fig. 5

## Preparar el mueble

**Requisito:** Los muebles en los que se realice el montaje deben ser resistentes a temperaturas de hasta 90 °C.

1. La estabilidad del mueble empotrado debe quedar garantizada incluso tras los trabajos de corte.
2. Marcar el hueco del mueble según el esquema de montaje.  
→ Fig. 6
3. Taladrar cuatro orificios de 6 mm de diámetro.  
→ Fig. 7
4. Asegurarse de que el ángulo de la superficie de corte en relación con la encimera sea de 90°.  
→ Fig. 7
5. Para garantizar que los resortes de retención del aparato se asienten bien, asegurarse de que los bordes laterales del corte tengan un grosor mínimo de 20 mm y sean planos.  
→ Fig. 8
6. En encimeras laminadas, fijar listones en los lados del hueco del mueble según sea necesario.
7. Retirar las virutas después de los trabajos de corte.

8. Sellar las superficies de corte con material resistente al calor y al agua.  
→ Fig. 7
9. Tener en cuenta la distancia mínima de 10 mm entre la parte inferior del aparato y las partes del mueble.
10. Deben garantizarse la capacidad de carga y la estabilidad del mueble por medio de un bastidor adecuado, especialmente con encimeras finas.
  - Tener en cuenta el peso del aparato, incluida la carga adicional.
  - Utilizar material de refuerzo resistente al calor y a la humedad.

### Montar el aparato

1. Introducir el aparato de forma homogénea desde arriba en el hueco del mueble.  
→ Fig. 9
2. Con las dos manos, presionar firmemente el aparato desde arriba en el hueco del mueble.
3. Asegurarse de que el aparato se mantenga fijo en el hueco del mueble y de que no se desplace.
4. En caso de que la anchura se encuentre por encima del límite superior de tolerancia, fijar un listón al lateral del hueco del mueble si fuera necesario.

### Colocar los componentes del quemador

- ▶ Colocar correctamente en su sitio los componentes del quemador.  
→ Fig. 10

### Colocar el soporte para ollas

- ▶ Colocar correctamente en su sitio el soporte para ollas.  
→ Fig. 11

### Desmontar el aparato

#### ¡ATENCIÓN!

Las herramientas podrían ocasionar graves daños en el aparato.

- ▶ No hacer palanca con el aparato desde arriba hacia fuera.
1. Desconectar el aparato de la red eléctrica.
  2. Cerrar la llave de paso del gas.
  3. Extraer el aparato presionando desde abajo.

### Datos técnicos

Aquí se incluye una vista general de las potencias totales de conexión para diferentes tipos de gas y modelos de aparato.

#### VG295150F

- Potencia total de conexión para butano/propano: 17,8 kW(1295 g/h)
- Potencia total de conexión a red eléctrica: 10,0 W

#### VG295250/250DE

- Potencia total de conexión para gas natural: 18 kW
- Potencia total de conexión a red eléctrica: 10,0 W

### Cambiar el tipo de gas

#### ⚠ ADVERTENCIA – Riesgo de explosión!

Un escape de gas puede provocar una explosión.

- ▶ No desmontar nunca el eje de la llave del gas.
- ▶ En caso de daños o de un cambio inusual de gas, sustituir por completo la llave del gas. En este caso es imprescindible informar al Servicio de Asistencia Técnica.

**Requisito:** Solo personal especializado autorizado puede modificar el tipo de gas del aparato.

1. Cortar la alimentación eléctrica y el suministro de gas.
2. Con un kit de conversión, cambiar el aparato a un tipo de gas que aparezca indicado en la placa de características.
3. Cambiar los inyectores principales.
4. Ajustar las llaves del gas con tornillos de derivación.
5. La combinación correcta para el tipo de gas → Fig. 26 correspondiente se puede encontrar en la vista general.

### Desmontar los componentes del aparato

1. Retirar el soporte para ollas y todos los componentes del quemador.
2. Desmontar el mando de control.  
→ Fig. 12
3. Aflojar los tornillos de fijación de la placa de los quemadores.  
→ Fig. 13
4. Retirar la placa, tirando con cuidado hacia arriba, y desenchufar el cable de conexión en la parte posterior del cuadro de mandos.  
→ Fig. 14  
Levantar primero ligeramente la placa; luego, desenchufar el cable de conexión del cuadro de mandos y, solo después de hacer esto, retirar la placa por completo.
5. Retirar los clips de seguridad de los conductos del quemador.
6. Retirar los conductos del quemador.  
Los electrodos pueden permanecer conectados.

### Cambiar los inyectores principales de los quemadores estándar y de los quemadores rápidos

1. Desatornillar el quemador (Torx T20) y separarlo de los conductos.  
→ Fig. 15
2. Retirar a mano los inyectores de los conductos del quemador.
3. Retirar la junta tórica.
4. Comprobar que la junta tórica esté bien asentada en los nuevos inyectores principales.
5. Deslizar los inyectores sobre los conductos del quemador. Al hacerlo, tener cuidado de no doblar los conductos del quemador.
6. Colocar el quemador sobre los conductos.
7. Colocar los clips de seguridad.
8. Apretar los quemadores.

### Ajustar los inyectores principales de los quemadores estándar y de los quemadores rápidos

1. Aflojar los tornillos de fijación.
2. Ajustar el casquillo de regulación del aire del quemador exterior L1 → Fig. 26 a la medida correcta.  
→ Fig. 16
3. Apretar los tornillos de fijación.
4. Ajustar el casquillo de regulación del aire del quemador interior L2 → Fig. 26 a la medida correcta girándolo o moviéndolo.  
→ Fig. 16

### Sustituir los inyectores principales de los quemadores wok

1. Retirar los clips de seguridad.
2. Aflojar los tornillos de fijación del casquillo de regulación del aire.
3. Retirar el soporte del inyector.
4. Extraer a mano el inyector w2 y la junta tórica del quemador del círculo interior.

- Desenroscar el inyector del quemador del círculo exterior w1 (SW10).  
→ Fig. 17
- Comprobar que la junta tórica esté bien asentada en el nuevo inyector principal del quemador del círculo interior.
- Deslizar el nuevo inyector w2 sobre el conducto del quemador.
- Enroscar el nuevo inyector principal del quemador del círculo exterior w1 en el soporte del inyector hasta el tope.
- Colocar el soporte del inyector en los conductos del quemador.
- Colocar los clips de seguridad.

### Ajustar los inyectores principales de los quemadores wok

- Aflojar los tornillos de fijación.  
→ Fig. 18
- Ajustar el casquillo de regulación del aire a la medida correcta.  
La medida depende del tipo de gas → Fig. 26.
- Apretar los tornillos de fijación.

### Ajustar las llaves del gas

#### ¡ATENCIÓN!

El aparato puede resultar dañado si se aprieta demasiado el tornillo de derivación.

- No apretar demasiado los tornillos de derivación.
- En caso necesario, ajustar los tornillos de derivación M → Fig. 23 con un destornillador Torx.
  - Dejar que los tornillos de derivación queden al ras del borde superior de la base.  
→ Fig. 19
  - down: Atornillar completamente los tornillos de derivación.  
→ Fig. 20
  - Asegurarse de que el código FRD coincida con el tipo de gas → Fig. 26.  
→ Fig. 21  
El código FRD no puede cambiarse.

### Montar los componentes del aparato

- Conectar el cable de conexión en la parte posterior del cuadro de mandos y colocar la placa.  
→ Fig. 22
- Atornillar la placa uniformemente.  
→ Fig. 23
- Colocar el mando de control.  
→ Fig. 24

### Colocar los componentes del quemador

- Colocar correctamente en su sitio los componentes del quemador.  
→ Fig. 10

### Colocar el soporte para ollas

- Colocar correctamente en su sitio el soporte para ollas.  
→ Fig. 11

### Comprobar el funcionamiento después del cambio

- Comprobar la estanqueidad del aparato después de cambiar el tipo de gas.
- Asegurarse de que las llamas no tengan las puntas amarillas.
- Asegurarse de que, al girar rápidamente el mando de control entre el nivel máximo y el mínimo, el quemador no se apaga ni se produce ningún retroceso de llama.

### Documentar el tipo de gas cambiado

- Poner la etiqueta adhesiva con el tipo de gas elegido cerca de la placa de características del aparato.

### Vista general de los quemadores de gas

→ Fig. 25

fi

### Toimitussisältö

Kun olet poistanut kaikki osat pakkauksesta, tarkista ettei niissä ole kuljetusvaurioita ja että kaikki osat ovat mukana.

→ Kuva 1

### Turvaetäisyydet

Noudata laitteen turvaetäisyyksiä.

→ Kuva 2

\*Etäisyys 700 mm koskee asennusta liesituulettimen alle. Jos laite asennetaan palavaa materiaalia olevan yläkaapin alle, vähimmäisetäisyys on 760 mm.

### Laitemitat

Tästä löydät laitteen mitat.

→ Kuva 3

\*16,5 mm tuuletusaukkojen kohdalla



### Yleisiä ohjeita

- Lue tämä ohje huolellisesti.
- Säilytä ohjeet ja tuotetiedot myöhempää käyttötarvetta tai mahdollista uutta omistajaa varten.
- Laitteen saa liittää vain ammattilainen, jolla on asianmukaiset asennusoikeudet.
- Kytke aina ennen työn aloittamista virransaanti pois päältä.
- Älä käytä tätä laitetta veneissä tai ajoneuvoissa.
- Noudata tyytason valmistajan suosituksia.

### Turvallinen asennus

Noudata näitä turvallisuusohjeita, kun asennat laitteen.

Turvallinen käyttö on taattu vain, kun asennus tehdään ammattitaitoisesti asennusohjeita noudattaen. Asentaja vastaa moitteettomasta toiminnasta laitteen asennuspaikassa.

#### ⚠ VAROITUS – Loukkaantumisvaara!

Osat, joihin pääset asennuksen aikana käsiksi, voivat olla teräväreunaisia ja aiheuttaa viiltohaavoja.

- Käytä suojakäsineitä

#### ⚠ VAROITUS – Räjähdyksivaara!

Ulos virtaava kaasu voi aiheuttaa räjähdyksen.

- Laitteen saa liittää vain ammattilainen, jolla on asianmukaiset asennusoikeudet.
- Kytke aina ennen laitteeseen kohdistuvan työn aloittamista sähkön ja kaasun tulo pois päältä.
- Asennettaessa tulee noudattaa voimassa olevia rakennusmääräyksiä ja paikallisen sähkö- ja kaasulaitoksen määräyksiä.
- Tarkasta aina kaasuliitännän tiiviyys siihen kohdistuneiden töiden jälkeen. Valmistaja ei vastaa kaasun vuodosta kaasuliitännässä, jota on edellä käsitelty.

Ulos virtaava kaasu voi aiheuttaa räjähdyksen.

- Kaikki asennus-, liitäntä-, säätö- ja muutostyöt toiseen kaasutyyppiin on teetettävä valtuutetulla ammattilaisella ja noudattamalla kulloinkin

käytettäviä säädöksiä ja lakeja sekä paikallisen sähkön- ja kaasuntoimittajan määräyksiä. Erityistä huomiota on kiinnitettävä ilmanvaihtoa koskeviin määräyksiin ja säädöksiin. Jos haluat vaihdattaa laitteen toiseen kaasutyyppiin, suosittelemme ottamaan yhteyden huoltopalveluun.

Ulos virtaava kaasu voi aiheuttaa räjähdyksen tai myrkytyksen.

- ▶ Huolehdi riittävästä ilmanvaihdosta tilassa, johon laite asennetaan.
- ▶ Varmista, että tilassa on ulos johtava ovi tai avattavissa oleva ikkuna.
- ▶ Kokonaistehoon 11 kW saakka: varmista, että huoneen, johon laite asennetaan, tilavuus on vähintään 20 m<sup>3</sup>.
- ▶ Kokonaistehoon 18 kW saakka: varmista, että huoneen, johon laite asennetaan, tilavuus on vähintään 2 m<sup>3</sup> kaasukeittotason kokonaistehon kW:a kohden ja käytettävissä on ulos johtava liesituuletin, jonka siirtoilavuus on vähintään 15 m<sup>3</sup>/h kaasutason kokonaistehon kW:a kohden.

Ulos virtaava kaasu voi aiheuttaa räjähdyksen tai myrkytyksen.

- ▶ Tätä laitetta ei ole liitetty kaasunpoistonjärjestelmään.
- ▶ Asenna ja liitä laite voimassa olevien asennusohjeiden mukaan.
- ▶ Noudata kaikkia tuuletusmääräyksiä.
- ▶ Älä liitä tätä laitetta kaasunpoistojärjestelmään.

### **⚠ VAROITUS – Tukehtumisvaara!**

Lapset saattavat leikkiessään esim. vetää pakkausmateriaaleja päähänsä tai kääriytyä niihin ja tukehtua.

- ▶ Pidä pakkausmateriaali poissa lasten ulottuvilta.
- ▶ Älä anna lasten leikkiä pakkausmateriaalilla.

### **Asennustilaa koskevia huomautuksia**

Noudata seuraavia asennustilaa koskevia ohjeita turvallisen käytön varmistamiseksi.

- Asenna laite asennuspiirroksen mukaan keittiökaluusteeseen.
- Varmista, että laitteen takana oleva seinä on palamatonta materiaalia.

### **Kaasuliitäntää koskevia ohjeita**

Noudata laitteen liitännässä seuraavia ohjeita.

- Asennettaessa tulee noudattaa voimassa olevia rakennusmääräyksiä ja paikallisen sähkö- ja kaasulaitoksen määräyksiä.
- Varmista, että tyyppikilvessä olevat kaasulajia ja kaasupainetta koskevat tiedot vastaavat paikallisia liitäntäolosuhteita.
- Kaasuliitäntä on sijoitettava siten, että sulkuhanaan pääse käsiksi.

Laitteen mukana toimitetaan kaksi liitäntäkulmaa (laitteen puoli G<sup>1/2</sup>").

Valitse maakohtaisesti sopiva versio:

- ISO 228 G 1/2 lieriö
- EN 10226 R 1/2 kartio

Liitä laite mukana toimitetulla liitäntäkulumalla ja siihen kuuluvalla tiivisteellä kiinteään liitäntäputkeen tai kaasun turvaletkuun.

Kaasun turvaletkun pituuden pitää olla välillä vähintään 1 m ja enintään 3 m.

Noudata kaasun turvaletkua koskevia ohjeita:

- Jos kaasun turvaletku on metallia, ympäristön sallittu lämpötila on 115 °C. Jos kaasun turvaletku ei ole metallia tai se on vain osittain metallia, ympäristön lämpötila ei saa olla yli 90 °C.
- Kaasun turvaletku ei saa joutua kosketuksiin kalusteen liikkuvien osien kanssa, esimerkiksi vetolaatikko, tai sitä ei saa viedä alueille, joissa se voi joutua puristuksiin tai vaurioitua.

- Kaasun turvaletku ei saa joutua kosketuksiin keittotason, uunin, astianpesukoneen, jääkaapin, pyykinpesukoneen, kuumavesiputkien, lämmityslaitteen tai muun laitteen kanssa, joka on asennettu kaasukeittotason viereen tai sen alapuolelle.
- Kaasun turvaletkuun ei saa kohdistua hankautumista, värinöitä, taitteita tai pysyviä muodonmuutoksia, ja se on tarkastettava koko pituudelta keittotaso paikalleen asennettuna.

### **Sähköliitäntää koskevia ohjeita**

Noudata laitteen sähköliitännässä seuraavia ohjeita.

#### **⚠ VAROITUS – Sähköiskun vaara!**

Laitteita saa liittää vain määräysten mukaisesti asennettuun maadoitettuun pistorasiaan.

- ▶ Verkkoliitäntäjohdon pistokkeeseen pitää päästä vapaasti käsiksi laitteen asennuksen jälkeen.
- ▶ Jos tämä ei ole mahdollista, kiinteään sähköliitäntään on asennettava ylijänniteluokan III ehtojen ja asennusmääräysten mukainen johanapainen katkaisin.
- ▶ Kiinteän sähköasennuksen saa tehdä vain sähköasentaja. Suosittelemme asentamaan vikavirtakatkaisimen (FI-katkaisin) laitteen jännitteensaannin virtapiiriin.

Teräväreunaiset tai kuumat rakenneosat voivat vaurioittaa liitäntäjohtoa.

- ▶ Älä taita liitäntäjohtoa tai jätä sitä puristuksiin.
  - ▶ Älä vie liitäntäjohtoa kuumia pintoja pitkin.
- Epäasianmukaiset korjaukset ovat vaarallisia.
- ▶ Laitteen korjaustöitä saavat tehdä vain alan ammattilaiset.
  - ▶ Laitteen korjaukseen saa käyttää vain alkuperäisiä varaosia.
  - ▶ Jos laitteen verkkojohto vaurioituu, sen tilalle tulee vaihtaa erityinen liitäntäjohto, joita on saatavana valmistajalta tai valmistajan huoltopalvelun kautta.
- Varmista, että tyyppikilvessä olevat tehoa ja jännitettä koskevat tiedot vastaavat paikallisia liitäntäolosuhteita.
  - Laitteen suojaluokka on 1. Laitteen käyttö on siten sallittu vain maadoitusliitännän kanssa.
  - Älä liitä laitetta sähkövirtaan asennuksen aikana.
  - Varmista, että asennus takaa kosketussuojan.
  - Ilman pistoketta olevat laitteet saa liittää vain ammattilainen, jolla on asianmukaiset asennusoikeudet. Asentajan on noudatettava paikallisen sähkönjakelijan määräyksiä.
  - Älä käytä laitetta ulkoisen ajastimen tai kaukosäätimen avulla.
  - Laitteen saa liittää vain mukana toimitetun liitäntäjohdon kanssa.

### **Keittiökaluustetta koskevia ohjeita**

Noudata työtasoon asennettaessa asennusaukon mittoja ja asennusohjeita.

Kalusteiden, joihin laite asennetaan, pitää kestää kuumuutta vähintään 90 °C.

Varmista, että kalusteen vakaus on taattu asennusaukon valmistamisen jälkeen.

Sivuilla olevien asennusaukon reunojen pitää olla vähintään 20 mm paksut ja tasaiset, jotta varmistetaan kaasulaitteen kiinnitysjuosten



kunnollinen kiinnitys. Jos työtaso on monikerroksinen, kiinnitä tarvittaessa kalusteaukon sivuihin listat.

Varmista kalusteen kantavuus ja vakaus tarkoitukseen sopivilla alustarakenteilla. Ota huomioon laitteen paino ja lisäkuormitus. Varmista, että vahvikemateriaali on kuumuutta ja kosteutta kestävä.

Asenna kaappiin laitteen alapuolelle välipohja liekin vakauden parantamiseksi.

### Kaasuliitännän sijainnin huomioiminen

- ▶ Ota laitteen asennuksen yhteydessä huomioon kaasuliitännän sijainti.  
→ Kuva 4

### Laitteen esivalmistelut

- ▶ Kierrä sopiva liitäntäkulma ja tiiviste kiinni laitteeseen.  
→ Kuva 5

### Kalusteen alkuvalmistelut

**Vaatus:** Kalusteiden pitää kestää lämpöä aina 90 °C:een asti.

1. Varmista, että kalusteen vakaus on taattu asennusaukon valmistamisen jälkeen.
2. Piirrä kalusteaukko asennuspiirroksen mukaan.  
→ Kuva 6
3. Poraa neljä halkaisijaltaan 6 mm:n reikää.  
→ Kuva 7
4. Varmista, että leikkuupinnan kulma työtasoon nähden on 90°.  
→ Kuva 7
5. Jotta varmistetaan kaasulaitteen kiinnitysrousien kunnollinen kiinnitys, varmista, että sivuilla olevat asennusaukon reunat ovat vähintään 20 mm pakset ja tasaiset.  
→ Kuva 8
6. Jos työtaso on monikerroksinen, kiinnitä tarvittaessa kalusteaukon sivuihin listat.
7. Poista lastut aukon tekemisen jälkeen.
8. Käsittele leikkuupinnat kuumuutta kestäviksi ja vedenpitäviksi.  
→ Kuva 7
9. Laitteen alapinnan ja kalusteen osien välisen etäisyyden pitää olla vähintään 10 mm.
10. Varmista kalusteen kantavuus ja vakaus tarkoitukseen sopivilla alustarakenteilla, erityisesti ohuiden työtasojen kohdalla.
  - Ota huomioon laitteen paino ja lisäkuormitus.
  - Käytä kuumuutta ja kosteutta kestävä vahvikemateriaalia.

### Laitteen asennus

1. Aseta laite tasaisesti kalusteaukkoon.  
→ Kuva 9
2. Paina laite ylhäältä päin molemmin käsin tukevasti kalusteaukkoon.
3. Varmista, että laite on tukevasti kalusteaukossa eikä pääse siirtymään.
4. Jos aukon leveys on toleranssin ylärajalla, kiinnitä tarvittaessa listat kalusteaukon sivuille.

### Polttimen osien asettaminen paikoilleen

- ▶ Aseta polttinosat paikoilleen ja varmista oikea asento.  
→ Kuva 10

### Kattilankannattimien asettaminen paikoilleen

- ▶ Aseta kattilankannattimet paikoilleen ja varmista oikea asento.  
→ Kuva 11

### Laitteen irrotus

#### HUOMIO!

Työkalut voivat vaurioittaa laitetta.

- ▶ Älä nosta laitetta ylhäältä päin pois paikaltaan.

1. Irrota laite sähköverkosta.
2. Sulje kaasuhana.
3. Paina laite alhaalta päin pois paikaltaan.

### Tekniset tiedot

Tästä löydät yhteenvedon kokonaisliitäntäarvoista eri kaasulajien ja laiteversioiden kohdalla.

#### VG295150F

- Kokonaisliitäntäarvo butaani/propaani: 17,8 kW(1295 g/h)
- Kokonaisliitäntäarvo sähkö: 10,0 W

#### VG295250/250DE

- Kokonaisliitäntäteho maakaasu: 18 kW
- Kokonaisliitäntäarvo sähkö: 10,0 W

### Kaasulajin vaihtaminen

#### ⚠ VAROITUS – Räjähdyksvaara!

Uloş virtaava kaasu voi aiheuttaa räjähdysten.

- ▶ Älä irrota koskaan kaasuhanan akselia.
- ▶ Vauriotapauksessa, tai jos tehdään epätavallinen kaasulajin vaihto, vaihda kaasuhana kokonaan. Soita tässä tapauksessa huoltopalveluun.

**Vaatus:** Laitteen vaihtaminen toisella kaasulajilla toimivaksi on sallittua vain henkilölle, jolla on asianmukaiset asennusoikeudet.

1. Katkaise sähkön ja kaasun tulo.
2. Vaihda laite muutossarjan avulla toimimaan toisella kaasulajilla, joka on mainittu tyyppikilvessä.
3. Vaihda pääsuuttimet.
4. Säädä kaasuhanat bypass-ruuveilla.
5. Katso yhteenvedosta sopiva yhdistelmä kyseiselle kaasulajille → Kuva 23.

### Laitteen komponenttien irrotus

1. Poista kattilankannattimet ja kaikki polttinosat.
2. Vedä valitsimet pois paikoiltaan.  
→ Kuva 12
3. Irrota syvennyksen kiinnitysmutterit polttimista.  
→ Kuva 13
4. Ota syvennys varovasti ylöspäin pois paikaltaan ja irrota liitäntäjohto ohjauspaneelin takaosasta.  
→ Kuva 14  
Nosta syvennystä ensin kevyesti, irrota sitten ohjauspaneeliin vievä liitäntäjohto ja poista syvennys vasta sitten kokonaan.
5. Irrota poltinletkujen kiinnittimet.
6. Irrota poltinletkut.  
Elektrodi voi jäädä paikalleen.

### Normaalin polttimen ja tehopolttimen pääsuuttimen vaihto

1. Kierrä polttimet irti (Torx-avain T20) ja irrota ne poltin johdoista.  
→ Kuva 15
2. Irrota suuttimet käsin poltinletkuista.
3. Irrota O-rengas.
4. Tarkasta, että O-rengas on oikein paikallaan uusissa pääsuuttimissa.

5. Työnnä suuttimet poltinletkuihin. Älä taivuta poltinletkuja.
6. Aseta polttimet poltinletkuihin.
7. Kiinnitä pidikkeet.
8. Kierrä polttimet kiinni.

### Normaalin polttimen ja tehopolttimen pääsuuttimien säätö

1. Löystytä lukkoruuvi.
2. Säädä ulomman polttimen L1 → *Kuva 26*  
ilmansäätöholkki oikean mittaiseksi.  
→ *Kuva 16*
3. Kierrä lukkoruuvi kiinni.
4. Säädä sisemmän polttimen L2 → *Kuva 26*  
ilmansäätöholkki kiertämällä tai työntämällä oikean mittaiseksi.  
→ *Kuva 16*

### Wokkipolttimen pääsuuttimien vaihto

1. Irrota kiinnittimet.
2. Löystytä ilmansäätöholkin lukkoruuvi.
3. Irrota suutinrunko.
4. Irrota sisäpoltinrenkaan suutin w2 ja O-rengas käsin.
5. Kierrä ulkopoltinrenkaan w1 suutin irti (avainkoko 10).  
→ *Kuva 17*
6. Tarkasta, että O-rengas on oikein paikallaan sisäpoltinrenkaan uudessa pääsuuttimessa.
7. Työnnä uusi suutin w2 poltinletkuun.
8. Kierrä ulkopoltinrenkaan w1 uusi pääsuutin vasteeseen saakka suutinrunkoon.
9. Kiinnitä suutinrunko poltinletkuihin.
10. Kiinnitä pidikkeet.

### Wokkipolttimen pääsuuttimien säätö

1. Löystytä lukkoruuvi.  
→ *Kuva 18*
2. Säädä ilmansäätöholkki oikean mittaiseksi.  
Mitta riippuu kaasulajista → *Kuva 26*.
3. Kierrä lukkoruuvi kiinni.

### Kaasuhanojen säätö

#### HUOMIO!

Liian tiukalle kiristetty bypass-ruuvi voi vaurioittaa laitetta.

- ▶ Älä kiristä bypass-ruuveja liian tiukasti kiinni.
1. Säädä bypass-ruuvit M → *Kuva 26* tarvittaessa Torx-ruuvinvääntimellä.
  2. up: Bypass-ruuvien pitää olla kehysten yläreunan tasalla.  
→ *Kuva 19*
  3. down: Kierrä bypass-ruuvit kokonaan sisään.  
→ *Kuva 20*
  4. Varmista, että FRD-koodi vastaa kaasulajia → *Kuva 26*.  
→ *Kuva 21*  
FRD-koodia ei voi muuttaa.

### Laitteen komponenttien asennus

1. Liitä liitäntäjohto ohjauspaneelin takaosaan ja aseta syvennys paikalleen.  
→ *Kuva 22*
2. Kierrä syvennys tasaisesti kiinni.  
→ *Kuva 23*
3. Laita valitsimet paikoilleen.  
→ *Kuva 24*

### Polttimen osien asettaminen paikoilleen

- ▶ Aseta poltinosat paikoilleen ja varmista oikea asento.  
→ *Kuva 10*

### Kattilankannattimien asettaminen paikoilleen

- ▶ Aseta kattilankannattimet paikoilleen ja varmista oikea asento.  
→ *Kuva 11*

### Toiminnan tarkastaminen muutostyön jälkeen

1. Tarkasta laitteen tiiviys kaasulajin vaihdon jälkeen.
2. Varmista, että liekeissä ei näy keltaisia kärkiä.
3. Varmista, että kierrettäessä valitsinta nopeasti suurimman ja pienimmän tehon välillä poltin ei sammuu eikä tapahdu liekin takaiskua.

### Kaasulajin vaihdon dokumentointi

- ▶ Kiinnitä vaihdetun kaasulajin ilmaiseva tarra laitteeseen tyyppikilven lähelle.

### Yhteenveto kaasupolttimista

→ *Kuva 25*

fr

### Étendue des fournitures

Après avoir déballé le produit, inspectez toutes les pièces pour détecter d'éventuels dégâts dus au transport et pour vous assurer de l'intégralité de la livraison.

→ *Fig. 1*

### Distances de sécurité

Respectez les distances de sécurité de l'appareil.  
→ *Fig. 2*

\*La distance de 700 mm s'applique à l'installation sous une hotte. Pour l'installation sous un meuble haut en matériau inflammable, la distance minimum est de 760 mm.

### Dimensions de l'appareil

Vous trouverez ici les dimensions de l'appareil  
→ *Fig. 3*

\*16,5 mm aux fentes d'aération



### Indications générales

- Lisez attentivement cette notice.
- Conservez la notice ainsi que les informations produit en vue d'une réutilisation ultérieure ou pour un futur nouveau propriétaire.
- Seul un spécialiste agréé est autorisé à brancher l'appareil.
- Avant toute intervention sur l'appareil, coupez l'alimentation électrique.
- N'utilisez jamais cet appareil dans un bateau ou un véhicule.
- Respectez les recommandations du fabricant du plan de travail.

## Installation en toute sécurité

Respectez les consignes de sécurité lorsque vous installez cet appareil.

La sécurité d'utilisation est garantie uniquement en cas d'installation correcte et conforme aux instructions de montage. Le monteur est responsable du fonctionnement correct sur le lieu où l'appareil est installé.

### **⚠ AVERTISSEMENT – Risque de blessure!**

Les pièces accessibles lors de l'installation peuvent présenter des arêtes vives et provoquer des coupures.

- ▶ Portez des gants de protection

### **⚠ AVERTISSEMENT – Risque d'explosion!**

Une fuite de gaz peut provoquer une explosion.

- ▶ Seul un spécialiste agréé est autorisé à brancher l'appareil.
- ▶ Avant toute intervention sur l'appareil, couper l'alimentation électrique et l'arrivée de gaz.
- ▶ Pour l'installation, respecter les prescriptions actuellement en vigueur dans le bâtiment, ainsi que les prescriptions publiées par les compagnies distributrices d'électricité et de gaz.
- ▶ Prescriptions suisses : Les prescriptions suivantes doivent être respectées lors de la mise en place et de l'installation : Directive SSIGE G1 : directive pour les installations de gaz naturel dans les bâtiments, directives SSIGE L1 : directives pour les installations de gaz liquéfié dans les ménages, l'artisanat et l'industrie, prescriptions des instances cantonales (p. ex. prescriptions de la police du feu)
- ▶ Après toute intervention sur le raccordement de gaz, toujours vérifier son étanchéité. Le fabricant décline toute responsabilité en cas de fuite de gaz sur un raccordement de gaz ayant fait l'objet d'une manipulation.

Le gaz qui s'échappe peut conduire à une explosion.

- ▶ Tous les travaux d'installation, de raccordement, de régulation et de conversion à un autre type de gaz doivent être réalisés par un spécialiste agréé et en conformité avec les réglementations et les exigences légales applicables ainsi qu'avec les réglementations des fournisseurs locaux d'électricité et de gaz. Une attention particulière doit être accordée aux réglementations et directives applicables à la ventilation. Pour les travaux de conversion à un autre type de gaz, nous vous recommandons d'appeler le service après-vente.

Une fuite de gaz peut provoquer une explosion ou des intoxications.

- ▶ Veiller à un échange d'air suffisant dans le local d'installation.
- ▶ S'assurer de la présence d'une porte donnant sur l'extérieur ou d'une fenêtre qui s'ouvre.
- ▶ Pour une puissance totale de 11 kW : s'assurer que le volume minimal du local d'installation est de 20 m<sup>3</sup>.
- ▶ Pour une puissance totale inférieure ou égale à 18 kW : s'assurer que le volume minimal du local d'installation est de 2 m<sup>3</sup> par kW de puissance totale de la table de cuisson à gaz et qu'il existe une hotte aspirante donnant sur l'extérieur avec un débit minimum de 15 m<sup>3</sup>/h par kW de puissance totale de la table de cuisson à gaz.

Une fuite de gaz peut provoquer une explosion ou des intoxications.

- ▶ Cet appareil n'est pas raccordé à une conduite d'évacuation des fumées.
- ▶ Installer et raccorder cet appareil conformément aux conditions d'installation en vigueur.
- ▶ Respecter toutes les prescriptions concernant la ventilation.

- ▶ Ne pas raccorder cet appareil à une conduite d'évacuation des fumées.

### **⚠ AVERTISSEMENT – Risque d'asphyxie!**

Les enfants risquent de s'envelopper dans les matériaux d'emballage ou de les mettre sur la tête et de s'étouffer.

- ▶ Conserver les matériaux d'emballage hors de portée des enfants.
- ▶ Ne jamais laisser les enfants jouer avec les emballages.

## Conseils concernant le local d'installation

Pour un fonctionnement en toute sécurité, respectez les conseils suivants concernant le local d'installation.

- Installer l'appareil dans un meuble de cuisine conformément au schéma d'encastrement.
- S'assurer que la paroi derrière l'appareil est en matériau non inflammable.

## Conseils concernant le raccordement de gaz

Respectez ces conseils pour raccorder l'appareil en toute sécurité.

- Pour l'installation, respecter les prescriptions actuellement en vigueur dans le bâtiment, ainsi que les prescriptions publiées par les compagnies distributrices de gaz.
- S'assurer que les informations relatives au type de gaz et à la pression de gaz figurant sur la plaque signalétique correspondent aux conditions locales de raccordement.
- Le raccordement de gaz doit être disposé de sorte que le robinet d'arrêt soit accessible.

L'appareil est livré avec deux raccords coudés (G $\frac{1}{2}$ " coté appareil).

Sélectionner le modèle adéquat en fonction du pays :

- ISO 228 G 1/2 cylindrique
- EN 10226 R 1/2 conique

Raccorder l'appareil avec l'un des raccords coudés fournis sans oublier le joint correspondant à une conduite de raccordement fixe ou à un tuyau de gaz sécurisé.

Le tuyau de gaz sécurisé doit présenter une longueur d'au moins 1 m et de maximum 3 m.

Respecter les conseils concernant le tuyau de gaz sécurisé :

- Avec un tuyau de gaz sécurisé en métal, la température ambiante admissible est de 115 °C. Si le tuyau de gaz sécurisé n'est pas en métal ou s'il ne l'est que partiellement, la température ambiante ne doit pas dépasser 90 °C.
- Le tuyau de gaz sécurisé ne peut pas être en contact avec des pièces mobiles du meuble d'encastrement, par ex. des tiroirs, ni être posé dans des endroits où il risque d'être coincé ou endommagé.
- Le tuyau de gaz sécurisé ne peut pas entrer en contact avec une table de cuisson, un four, un lave-vaisselle, un réfrigérateur, un lave-linge, des conduites d'eau chaude, une résistance de chauffe ni tout autre appareil installé à côté ou sous la table de cuisson gaz.
- Le tuyau de gaz sécurisé ne peut pas présenter des signes d'usure, des plis ou des déformations permanentes, ni être exposé à des vibrations. Il doit être contrôlé sur toute sa longueur tel qu'installé avec la table de cuisson.

## Conseils concernant le branchement électrique

Respecter ces conseils pour effectuer le branchement électrique de l'appareil en toute sécurité.

### ⚠️ AVERTISSEMENT – Risque d'électrocution!

Il doit être à tout moment possible de débrancher l'appareil du réseau électrique. L'appareil doit uniquement être raccordé à une prise de courant de sécurité installée de manière réglementaire.

- ▶ La prise du cordon d'alimentation secteur doit être librement accessible après le montage de l'appareil.
- ▶ Si cela n'est pas possible, un dispositif de coupure omnipolaire doit être installé dans l'installation électrique fixe conformément aux conditions de la catégorie de surtension III et aux prescriptions d'installation.
- ▶ Seul un électricien qualifié est autorisé à procéder à l'installation électrique fixe. Nous vous recommandons d'installer un disjoncteur différentiel (interrupteur FI) dans le circuit d'alimentation de l'appareil.

Les composants à arêtes vives ou brûlants peuvent endommager le câble de raccordement.

- ▶ Ne pas pincer ni coincer le câble de raccordement.
- ▶ Ne pas poser le câble de raccordement le long de surfaces chaudes.

Les réparations non conformes sont dangereuses.

- ▶ Seul un personnel dûment qualifié peut entreprendre des réparations sur l'appareil.
- ▶ Seules des pièces de rechange d'origine peuvent être utilisées pour réparer l'appareil.
- ▶ Si le cordon d'alimentation secteur de cet appareil est endommagé, il doit être remplacé par un câble de raccordement spécifique qui est disponible auprès du fabricant ou de notre service après-vente.
- S'assurer que les informations relatives à la puissance et à la tension figurant sur la plaque signalétique correspondent aux conditions locales de raccordement.
- Cet appareil est conforme à la classe de protection 1. Par conséquent, utiliser l'appareil uniquement avec une prise à conducteur de protection.
- Ne pas brancher l'appareil à l'alimentation électrique pendant son installation.
- S'assurer que l'installation garantisse la protection contre les contacts accidentels.
- Seul un spécialiste agréé est autorisé à brancher des appareils sans fiche. Il doit appliquer les réglementations du fournisseur d'électricité régional.
- N'utilisez pas l'appareil avec une minuterie externe ou une télécommande.
- L'appareil doit uniquement être raccordé au moyen du cordon d'alimentation secteur fourni.

## Conseils concernant le meuble d'encastrement

Observez les dimensions de découpe et les instructions d'installation lors de l'installation dans le plan de travail.

Les meubles d'encastrement doivent résister à des températures d'au moins 90 °C.

Veiller à ce que la stabilité du meuble d'encastrement soit garantie après les travaux de découpe.

Les bords de découpe latéraux doivent être au moins de 20 mm d'épaisseur et être plans afin de garantir une bonne position des ressorts de fixation de l'appareil. En cas de plans de travail multi-

couches, fixer le cas échéant les baguettes correspondantes de manière latérale dans la découpe du meuble.

Assurer la capacité de charge et la stabilité du meuble par des sous-structures appropriées.

Prendre en compte le poids de l'appareil, y compris sa charge supplémentaire. Veiller à ce que le matériau de renforcement résiste à la chaleur et à l'humidité.

Installer un plateau vapeur dans le placard encastrable sous l'appareil afin d'améliorer la stabilité de flammes.

## Respecter la position du raccordement au gaz

- ▶ Respecter la position du raccordement au gaz lors de l'installation de l'appareil.  
→ Fig. 4

## Préparer l'appareil

- ▶ Visser fermement le raccord coudé adéquat avec le joint sur l'appareil.  
→ Fig. 5

## Préparer le meuble

**Condition :** Les meubles d'encastrement doivent résister à des températures allant jusqu'à 90 °C.

1. Veiller à ce que la stabilité du meuble d'encastrement soit garantie après les travaux de découpe.
2. Marquer la découpe de meubles selon le schéma d'encastrement.  
→ Fig. 6
3. Percer quatre trous de 6 mm de diamètre.  
→ Fig. 7
4. Veiller à ce que l'angle du chant de la découpe par rapport au plan de travail soit de 90 °.  
→ Fig. 7
5. Pour garantir une bonne position des ressorts de fixation de l'appareil, veiller à ce que les bords de découpe latéraux soient plans et épais d'au moins 20 mm.  
→ Fig. 8
6. En cas de plans de travail multicouches, fixez le cas échéant les baguettes correspondantes de manière latérale dans la découpe du meuble.
7. Retirez les copeaux après les travaux de découpe.
8. Sceller les chants de découpe de façon thermostable et étanche.  
→ Fig. 7
9. Observer une distance minimale de 10 mm entre la face inférieure de l'appareil et les composants de meuble.
10. Assurer la capacité de charge et la stabilité du meuble par des sous-structures appropriées, en particulier en cas de plans de travail fins.
  - Prendre en compte le poids de l'appareil, y compris sa charge supplémentaire.
  - Utiliser un matériau de renforcement résistant à la chaleur et à l'humidité.

## Encastrer l'appareil

1. Insérer l'appareil de manière symétrique dans la découpe du meuble.  
→ Fig. 9
2. Enfoncer à deux mains l'appareil par le haut dans la découpe du meuble.
3. S'assurer que l'appareil est bien fixé dans la découpe du meuble et qu'il ne bouge pas.



4. En cas de largeur de découpe à la limite de tolérance supérieure, fixer éventuellement une baguette sur chaque côté de la découpe du meuble.

### Pose des parties du brûleur

- ▶ Poser les parties du brûleur et les positionner correctement.  
→ Fig. 10

### Pose des supports casseroles

- ▶ Poser les supports casseroles et les positionner correctement.  
→ Fig. 11

### Démonter l'appareil

#### ATTENTION !

Les outils peuvent endommager l'appareil.

- ▶ N'extrayez pas l'appareil par le haut en faisant levier.
1. Débrancher l'appareil du réseau électrique.
  2. Fermer le robinet d'arrivée de gaz.
  3. Faites sortir l'appareil en le poussant par le bas.

### Caractéristiques techniques

Vous trouverez ici un aperçu des puissances absorbées totale pour différents types de gaz et modèles d'appareil.

#### VG295150F

- Puissance absorbée totale butane/propane : 17,8 kW(1295 g/h)
- Puissance électrique absorbée totale : 10,0 W

#### VG295250/250DE

- Puissance absorbée totale gaz naturel : 18 kW
- Puissance électrique absorbée totale : 10,0 W

### Changement du type de gaz

#### ⚠ AVERTISSEMENT – Risque d'explosion!

Une fuite de gaz peut provoquer une explosion.

- ▶ Ne jamais démonter l'axe du robinet de gaz.
- ▶ Remplacer complètement le robinet de gaz en cas de dommage ou de changement exceptionnel de gaz. Appeler dans ce cas le service après-vente.

**Condition :** Seul un spécialiste agréé est habilité à adapter l'appareil à un autre type de gaz.

1. Couper l'alimentation électrique et l'arrivée de gaz.
2. Utiliser un kit de conversion pour adapter l'appareil à un type de gaz figurant sur la plaque signalétique.
3. Remplacer les injecteurs principaux.
4. Régler les robinets de gaz avec des vis bypass.
5. Voir l'aperçu pour trouver la combinaison adéquate pour le type de gaz → Fig. 26 correspondant.

### Démonter les composants de l'appareil

1. Enlever les supports casseroles et toutes les parties du brûleur.
2. Retirer les boutons de commande.  
→ Fig. 12
3. Desserrer les vis de fixation de la plaque de cuisson sur les brûleurs.  
→ Fig. 13

4. Retirer la plaque de cuisson avec précaution vers le haut et débrancher le câble de connexion de l'arrière du bandeau de commande.

→ Fig. 14

Soulever tout d'abord légèrement la plaque, ensuite débrancher le câble de connexion du bandeau de commande et alors seulement, enlever complètement la plaque.

5. Enlever les circlips sur les conduites des brûleurs.
6. Retirer les conduites des brûleurs.  
L'électrode peut rester raccordée.

### Remplacer les injecteurs principaux. du brûleur standard et du brûleur puissant

1. Dévisser les brûleurs (Torx T20) et les retirer des conduites.  
→ Fig. 15
2. Retirer à la main les injecteurs des conduites des brûleurs.
3. Retirer le joint torique.
4. Vérifier que le joint torique est correctement en place dans les nouveaux injecteurs principaux.
5. Pousser les injecteurs sur les conduites des brûleurs, sans plier les conduites.
6. Emmancher les brûleurs sur les conduites.
7. Fixer le circlips.
8. Visser les brûleurs.

### Régler les injecteurs principaux. du brûleur standard et du brûleur puissant

1. Desserrer la vis de verrouillage.
2. Régler la douille de l'air primaire du brûleur extérieur L1 → Fig. 26 à la dimension correcte.  
→ Fig. 16
3. Serrer la vis de verrouillage.
4. Régler la douille de l'air primaire du brûleur interne L2 → Fig. 26 à la dimension correcte en la tournant ou en la poussant.  
→ Fig. 16

### Remplacer les injecteurs principaux du brûleur wok

1. Enlever les circlips.
2. Desserrer la vis de verrouillage sur la douille de l'air primaire.
3. Enlever le porte-injecteur.
4. Retirer à la main l'injecteur w2 et le joint torique du brûleur de l'anneau intérieur.
5. Dévisser l'injecteur du brûleur de l'anneau extérieur w1 (surplat 10).  
→ Fig. 17
6. Vérifier que le joint torique est correctement en place dans le nouvel injecteur principal du brûleur de l'anneau intérieur.
7. Pousser le nouvel injecteur w2 sur la conduite du brûleur.
8. Visser le nouvel injecteur principal du brûleur de l'anneau extérieur w1 jusqu'en butée dans le porte-injecteur.
9. Emmancher le porte-injecteur sur les conduites de brûleur.
10. Fixer le circlips.

### Régler les injecteurs principaux du brûleur wok

1. Desserrer la vis de verrouillage.  
→ Fig. 18
2. Régler la douille de l'air primaire à la dimension correcte.  
La dimension dépend du type de gaz → Fig. 26.
3. Serrer la vis de verrouillage.

## Régler les robinets de gaz

### ATTENTION !

Une vis bypass trop serrée risque d'endommager l'appareil.

- ▶ Ne pas serrer les vis bypass trop fort.
- 1. Si nécessaire, adapter les vis bypass M → Fig. 26 avec un tournevis Torx.
- 2. up: Laisser les vis bypass affleurer le bord supérieur du support.  
→ Fig. 19
- 3. down: Visser complètement les vis bypass.  
→ Fig. 20
- 4. Vérifier que le code FRD correspond bien au type de gaz → Fig. 26.  
→ Fig. 21  
Le code FRD ne peut pas être changé.

### Monter les composants de l'appareil

1. Brancher le câble de connexion à l'arrière du bandeau de commande et poser la plaque.  
→ Fig. 22
2. Visser la plaque de manière uniforme.  
→ Fig. 23
3. Fixer les boutons de commande.  
→ Fig. 24

### Pose des parties du brûleur

- ▶ Poser les parties du brûleur et les positionner correctement.  
→ Fig. 10

### Pose des supports casseroles

- ▶ Poser les supports casseroles et les positionner correctement.  
→ Fig. 11

### Vérifier le fonctionnement après la modification

1. Après avoir changé de type de gaz, contrôler l'étanchéité de l'appareil.
2. S'assurer qu'aucune pointe jaune n'est visible sur les flammes.
3. S'assurer que le brûleur ne s'éteint pas lorsque vous tournez rapidement le bouton de commande de la position la plus élevée à la plus basse, et qu'aucun retour de flamme ne se produit.

### Documenter le type de gaz adapté

- ▶ Poser l'autocollant avec le type de gaz adapté à proximité de la plaque signalétique sur l'appareil.

## Vue d'ensemble des brûleurs à gaz

→ Fig. 25

it

### Contenuto della confezione

Dopo il disimballaggio controllare che tutti i componenti siano presenti e che non presentino danni dovuti al trasporto.

→ Fig. 1

### Distanze di sicurezza

Osservare le distanze di sicurezza dell'apparecchio.  
→ Fig. 2

\*La distanza di 700 mm si applica per l'incasso sotto una cappa di aspirazione. Per l'installazione sotto un mobile a pensile di materiale infiammabile, la distanza minima è pari a 760 mm.

## Dimensioni apparecchio

Qui sono riportate le dimensioni dell'apparecchio  
→ Fig. 3

\*16,5 mm per le fessure di ventilazione



## Avvertenze generali

- Leggere attentamente le presenti istruzioni.
- Conservare le istruzioni e le informazioni sul prodotto per il successivo utilizzo o per il futuro proprietario.
- Il collegamento può essere eseguito esclusivamente da un tecnico specializzato autorizzato.
- Prima di eseguire qualsiasi lavoro, staccare l'alimentazione della corrente.
- Non utilizzare mai questo apparecchio su barche o autovetture.
- Seguire le raccomandazioni del produttore del piano di lavoro.

## Montaggio sicuro

Osservare le presenti avvertenze di sicurezza durante il montaggio dell'apparecchio.

La sicurezza di utilizzo è garantita solo per l'installazione secondo le regole di buona tecnica riportate nelle istruzioni di montaggio. L'installatore è responsabile del corretto funzionamento nel luogo di installazione.



### AVVERTENZA – Pericolo di lesioni!

Le parti che restano scoperte durante il montaggio possono essere appuntite e causare ferite da taglio.

- ▶ Indossare guanti protettivi



### AVVERTENZA – Pericolo di esplosione!

Il gas che fuoriesce può causare un'esplosione.

- ▶ Il collegamento può essere eseguito esclusivamente da un tecnico specializzato autorizzato.
- ▶ Prima di qualsiasi intervento sull'apparecchio, staccare l'alimentazione della corrente e del gas.
- ▶ Per l'installazione è necessario rispettare le disposizioni in materia di edilizia attualmente in vigore e le norme del fornitore locale di elettricità e gas.
- ▶ Regolamenti svizzeri: Le seguenti disposizioni devono essere osservate durante l'installazione e il montaggio: direttiva G1 della SSIGA: direttiva per l'installazione di metano negli edifici, linea guida L1 della SSIGA: linea guida per l'installazione di gas liquido nelle abitazioni, nel commercio e nell'industria, regolamenti delle autorità cantonali (ad esempio disposizioni del corpo dei vigili del fuoco)
- ▶ Dopo i lavori sul raccordo del gas verificarne sempre la tenuta. Il produttore non si assume alcuna responsabilità in caso di fuoriuscita di gas in un raccordo del gas che è stato precedentemente manipolato.

Il gas che fuoriesce può causare un'esplosione.

- ▶ Tutti i lavori di installazione, allacciamento, regolazione e conversione a un altro tipo di gas devono essere eseguiti da personale qualificato e autorizzato, nel rispetto delle norme vigenti e dei requisiti di legge, nonché delle disposizioni dei fornitori locali di elettricità e gas. Prestare particolare attenzione alle disposizioni e alle linee guida applicabili per la ventilazione. Per i lavori di conversione a un altro tipo di gas si consiglia di rivolgersi al servizio di assistenza clienti.

Il gas che fuoriesce può causare un'esplosione o l'avvelenamento.

- ▶ Garantire un sufficiente ricambio d'aria nel locale di installazione.
- ▶ Accertarsi che sia presente una porta che conduce all'esterno o una finestra da aprire.
- ▶ Per una potenza totale fino a 11 kW: assicurarsi che il volume minimo del luogo di installazione sia di 20 m<sup>3</sup>.
- ▶ Per una potenza totale fino a 18 kW: assicurarsi che il volume minimo del luogo d'installazione sia di 2 m<sup>3</sup> per kW di potenza totale del piano cottura a gas e che sia presente una presa d'aria verso l'esterno con una portata minima di 15 m<sup>3</sup>/h per kW di potenza totale del piano cottura a gas.

Il gas che fuoriesce può causare un'esplosione o l'avvelenamento.

- ▶ Questo apparecchio non è collegato a un impianto di aspirazione dei gas di scarico.
- ▶ Installare e allacciare questo apparecchio conformemente alle condizioni di installazione applicabili.
- ▶ Osservare tutte le prescrizioni relative all'aerazione.
- ▶ Non collegare questo apparecchio a un impianto di aspirazione dei gas di scarico.

### **⚠ AVVERTENZA – Pericolo di soffocamento!**

I bambini potrebbero mettersi in testa il materiale di imballaggio o avvolgersi nello stesso, rimanendo soffocati.

- ▶ Tenere lontano il materiale di imballaggio dai bambini.
- ▶ Vietare ai bambini di giocare con materiali d'imballaggio.

### **Indicazioni sul luogo di installazione**

Per un funzionamento sicuro, osservare le indicazioni seguenti relative al luogo di installazione.

- Installare l'apparecchio in un mobile da cucina secondo il disegno di montaggio.
- Accertarsi che la parete dietro l'apparecchio non sia costituita da materiale infiammabile.

### **Indicazioni sul raccordo del gas**

Per collegare l'apparecchio in sicurezza, osservare le presenti avvertenze.

- Per l'installazione è necessario rispettare le disposizioni in materia di edilizia attualmente in vigore e le norme del fornitore locale di gas.
- Assicurarsi che le indicazioni riportate sulla targhetta identificativa relative a tipo di gas e pressione del gas coincidano con le condizioni di allacciamento locali.
- Il raccordo del gas deve essere disposto in modo che il rubinetto d'arresto sia accessibile.

L'apparecchio è dotato di due angolari (dalla parte dell'apparecchio G<sup>1/2</sup>").

A seconda del Paese, selezionare la versione adatta:

- ISO 228 G 1/2 cilindrico
- EN 10226 R 1/2 conico

Collegare l'apparecchio con uno degli angolari in dotazione insieme alla guarnizione corrispondente a un tubo di collegamento fisso o a un tubo di sicurezza del gas.

Il tubo di sicurezza del gas deve avere una lunghezza compresa tra almeno 1 m e massimo 3 m.

Rispettare le avvertenze sul tubo di sicurezza del gas:

- Per un tubo di sicurezza del gas completamente in metallo la temperatura ambiente consentita è di 115 °C. Qualora il tubo di sicurezza del gas non sia in metallo, o lo sia solo in parte, la temperatura ambiente non deve superare i 90 °C.

- Il tubo di sicurezza del gas non deve essere a contatto con componenti mobili (ad es. cassetti) del mobile a incasso o non deve essere collocato in punti in cui può essere schiacciato o danneggiato.
- Il tubo di sicurezza del gas non deve entrare in contatto con piano cottura, forno, lavastoviglie, frigorifero, lavatrice, tubi dell'acqua calda, elementi riscaldanti o un altro apparecchio incassato vicino o sotto un piano cottura a gas.
- Il tubo di sicurezza del gas non deve essere soggetto a sfregamento, vibrazioni, piegature o deformazioni durature e dovrebbe essere controllata la sua lunghezza, considerando il piano cottura nella posizione in cui è installato.

### **Avvertenze sul collegamento elettrico**

Per collegare elettricamente l'apparecchio in sicurezza, osservare le presenti avvertenze.

#### **⚠ AVVERTENZA – Pericolo di scosse elettriche!**

Si deve poter sempre separare l'apparecchio dalla rete elettrica. L'apparecchio può essere collegato solamente a una presa con messa a terra installata secondo le istruzioni.

- ▶ Dopo il montaggio dell'apparecchio, la spina di alimentazione del collegamento alla rete deve essere liberamente accessibile.
- ▶ Se ciò non fosse possibile, durante la posa fissa dell'installazione elettrica deve essere montato un dispositivo di separazione su tutti i poli conforme alle condizioni della categoria di sovratensione III e alle disposizioni dell'allestimento.
- ▶ Soltanto un elettricista appositamente formato può eseguire la posa fissa dell'installazione elettrica. Noi consigliamo di installare un interruttore differenziale (differenziale) nel circuito elettrico dell'alimentazione dell'apparecchio.

Componenti a spigolo vivo o caldi possono danneggiare il cavo di collegamento.

- ▶ Non piegare o schiacciare il cavo di collegamento.
- ▶ Non collocare su una superficie calda il cavo di allacciamento.

Gli interventi di riparazione effettuati in modo non appropriato rappresentano una fonte di pericolo.

- ▶ Solo il personale adeguatamente specializzato e formato può eseguire riparazioni sull'apparecchio.
- ▶ Per la riparazione dell'apparecchio possono essere impiegati soltanto pezzi di ricambio originali.
- ▶ Se il cavo di collegamento alla rete dell'apparecchio viene danneggiato, deve essere sostituito con un cavo di collegamento speciale, reperibile presso il produttore o il relativo servizio di assistenza clienti.

- Assicurarsi che le indicazioni riportate sulla targhetta identificativa relative a potenza e tensione coincidano con le condizioni di allacciamento locali.
- L'apparecchio appartiene alla classe di protezione 1 e deve essere utilizzato solo se dotato di un conduttore di terra.
- Non collegare alla corrente l'apparecchio durante il montaggio.
- Assicurarsi che la protezione da contatto sia garantita tramite il montaggio.
- Il collegamento degli apparecchi può essere eseguito senza spina esclusivamente da un tecnico specializzato autorizzato che dovrà rispettare le disposizioni dell'azienda regionale erogatrice dell'energia elettrica.
- Non utilizzare l'apparecchio con un timer esterno o un telecomando.
- Allacciare l'apparecchio esclusivamente mediante il cavo fornito in dotazione.

## Indicazioni sul mobile da incasso

Per il montaggio nel piano di lavoro, osservare le dimensioni di taglio e le indicazioni di incasso.

I mobili da incasso devono essere refrattari fino ad almeno una temperatura pari a 90 °C.

Accertarsi che la stabilità del mobile a incasso sia garantita anche dopo i lavori di taglio.

I bordi laterali dell'apertura devono essere lisci e spessi almeno 20 mm per garantire un buon posizionamento delle molle di ritenuta dell'apparecchio. In caso di necessità, con i piani di lavoro a più strati, fissare eventualmente i corrispondenti listelli lateralmente all'apertura del mobile.

La portata e la stabilità del mobile devono essere assicurate mediante strutture sottostanti adatte. Tenere conto del peso dell'apparecchio, compreso il carico supplementare. Assicurarsi che il materiale usato per il rinforzo sia resistente al calore e all'umidità.

Per migliorare la stabilità della fiamma montare un ripiano intermedio nel mobile a incasso, sotto l'apparecchio.

## Rispettare la posizione del raccordo del gas

- ▶ Durante l'installazione dell'apparecchio rispettare la posizione del raccordo del gas.  
→ Fig. 4

## Preparazione dell'apparecchio

- ▶ Avvitare la staffa di connessione corrispondente con la guarnizione all'apparecchio.  
→ Fig. 5

## Preparazione dei mobili

**Requisito:** I mobili da incasso devono essere termostabili fino a una temperatura di 90 °C.

1. Accertarsi che la stabilità del mobile a incasso sia garantita anche dopo i lavori di taglio.
2. Contrassegnare l'apertura del mobile secondo il disegno di montaggio.  
→ Fig. 6
3. Praticare quattro fori con un diametro di 6 mm.  
→ Fig. 7
4. Accertarsi che l'angolo della superficie di taglio rispetto al piano di lavoro sia di 90°.  
→ Fig. 7
5. Per garantire un buon posizionamento delle molle di ritenuta dell'apparecchio, accertarsi che i bordi laterali dell'apertura siano lisci e spessi almeno 20 mm.  
→ Fig. 8
6. In caso di necessità, con i piani di lavoro a più strati, fissare eventualmente i corrispondenti listelli lateralmente all'apertura del mobile.
7. Rimuovere i trucioli dopo i lavori di taglio.
8. Sigillare le superfici di taglio in modo refrattario e a tenuta stagna.  
→ Fig. 7
9. Rispettare la distanza minima di 10 mm del lato inferiore dell'apparecchio dai componenti del mobile.
10. La portata e la stabilità del mobile, in particolare per quanto riguarda piani di lavoro sottili, devono essere assicurate grazie a strutture sottostanti adatte.
  - Tenere conto del peso dell'apparecchio, compreso il carico supplementare.
  - Utilizzare un materiale di rinforzo resistente al calore e all'umidità.

## Montaggio dell'apparecchio

1. Inserire uniformemente l'apparecchio nell'apertura del mobile.  
→ Fig. 9
2. Spingere con fermezza l'apparecchio dall'alto nell'apertura del mobile usando entrambe le mani.
3. Accertarsi che l'apparecchio sia fermo nell'apertura del mobile e che non si sposti.
4. Nel caso in cui la larghezza dell'apertura si trovi al limite di tolleranza superiore, fissare, se necessario, un listello lateralmente nell'apertura.

## Posizione dei componenti del bruciatore

- ▶ Disporre e posizionare correttamente i componenti del bruciatore.  
→ Fig. 10

## Disposizione dei supporti pentola

- ▶ Disporre e posizionare correttamente i supporti pentola.  
→ Fig. 11

## Smontaggio dell'apparecchio

### ATTENZIONE!

Gli utensili possono danneggiare l'apparecchio.

- ▶ Non sollevare l'apparecchio tirandolo dall'alto.

1. Staccare l'apparecchio dalla rete elettrica.
2. Chiudere il rubinetto del gas.
3. Estrarre l'apparecchio spingendolo dal basso.

## Dati tecnici

Qui viene riportata una panoramica delle potenze totali di assorbimento per diverse varianti di installazione.

### VG295150F

- Potenza totale di assorbimento di butano/propano: 17,8 kW(1295 g/h)
- Potenza totale di assorbimento elettrico: 10,0 W

### VG295250/250DE

- Potenza totale di assorbimento di metano: 18 kW
- Potenza totale di assorbimento elettrico: 10,0 W

## Conversione a un tipo di gas

### ⚠ AVVERTENZA – Pericolo di esplosione!

Il gas che fuoriesce può causare un'esplosione.

- ▶ Non smontare mai l'asse delle valvole del gas.
- ▶ In caso di danneggiamento o di una commutazione straordinaria del gas, sostituire completamente la valvola del gas. In questo caso, contattare il servizio di assistenza clienti.

**Requisito:** La commutazione a un altro tipo di gas può essere eseguita esclusivamente da un tecnico specializzato autorizzato.

1. Staccare l'alimentazione della corrente e del gas.
2. Utilizzare un kit di conversione per cambiare l'apparecchio a un tipo di gas elencato sulla targhetta.
3. Sostituire gli ugelli principali.
4. Regolare le valvole del gas con viti di bypass.
5. La combinazione adeguata per il tipo di gas → Fig. 26 corrispondente è riportata nella panoramica.

## Smontaggio dei componenti dell'apparecchio

1. Rimuovere i supporti pentola e tutti i componenti del bruciatore.
2. Estrarre la manopola di comando.  
→ Fig. 12
3. Allentare le viti di fissaggio del piano cottura sui bruciatori.  
→ Fig. 13



4. Rimuovere il piano cottura verso l'alto e staccare il cavo di collegamento sulla parete posteriore del pannello comandi.  
→ Fig. 14  
Prima sollevare leggermente il piano cottura, quindi scollegare il cavo di collegamento al pannello comandi e solo dopo rimuovere completamente il piano cottura.
5. Rimuovere le clip di sicurezza dai condotti del bruciatore.
6. Staccare i condotti del bruciatore.  
Gli elettrodi possono rimanere collegati.

#### Sostituzione degli ugelli principali del bruciatore standard e del bruciatore a fiamma alta

1. Svitare i bruciatori (Torx T20) e staccarli dai relativi condotti.  
→ Fig. 15
2. Rimuovere gli ugelli manualmente dai condotti del bruciatore.
3. Rimuovere l'O-ring.
4. Verificare il corretto alloggiamento dell'O-ring nei nuovi ugelli principali.
5. Spingere gli ugelli sui condotti del bruciatore. Prestare attenzione a non piegare i condotti del bruciatore.
6. Infilare i bruciatori nei relativi condotti.
7. Applicare le clip di sicurezza.
8. Avvitare saldamente i bruciatori.

#### Regolazione degli ugelli principali del bruciatore standard e del bruciatore a fiamma alta

1. Allentare la vite di bloccaggio.
2. Impostare sulla dimensione corretta la boccola dell'aria primaria del bruciatore esterno L1 → Fig. 26.  
→ Fig. 16
3. Serrare la vite di bloccaggio.
4. Impostare sulla dimensione corretta la boccola dell'aria primaria del bruciatore interno L2 → Fig. 26 ruotandola o spostandola.  
→ Fig. 16

#### Sostituzione degli ugelli principali del bruciatore Wok

1. Rimuovere le clip di sicurezza.
2. Allentare la vite di bloccaggio sulla boccola dell'aria primaria.
3. Rimuovere il blocco portaugello.
4. Rimuovere manualmente l'ugello w2 e l'O-ring per il bruciatore circuito interno.
5. Svitare l'ugello per il bruciatore circuito esterno w1 (chiave da 10).  
→ Fig. 17
6. Verificare il corretto alloggiamento dell'O-ring nel nuovo ugello principale per il bruciatore circuito interno.
7. Spingere il nuovo ugello w2 sul condotto del bruciatore.
8. Avvitare fino all'innesto nel blocco portaugello il nuovo ugello principale per il bruciatore circuito esterno w1.
9. Applicare il blocco portaugello sui condotti del bruciatore.
10. Applicare le clip di sicurezza.

#### Regolazione degli ugelli principali del bruciatore Wok

1. Allentare la vite di bloccaggio.  
→ Fig. 18

2. Impostare sulla dimensione corretta la boccola dell'aria primaria.  
La dimensione dipende dal tipo di gas → Fig. 26.
3. Serrare la vite di bloccaggio.

#### Regolazione delle valvole del gas

##### ATTENZIONE!

Una vite di bypass eccessivamente serrata può danneggiare l'apparecchio.

- ▶ Non serrare troppo le viti di bypass.

1. Se necessario, adattare le viti di bypass M → Fig. 23 con un avvitatore Torx.
2. up: Le viti di bypass devono chiudersi a filo con il bordo superiore del supporto.  
→ Fig. 19
3. down: Avvitare completamente le viti di bypass.  
→ Fig. 20
4. Accertarsi che il codice FRD corrisponda al tipo di gas → Fig. 26.  
→ Fig. 21  
Il codice FRD non può essere convertito.

#### Montaggio dei componenti dell'apparecchio

1. Inserire il cavo di collegamento sulla parete posteriore del pannello comandi e posizionare il piano cottura.  
→ Fig. 22
2. Fissare in modo uniforme il piano cottura.  
→ Fig. 23
3. Inserire la manopola di comando.  
→ Fig. 24

#### Posizione dei componenti del bruciatore

- ▶ Disporre e posizionare correttamente i componenti del bruciatore.  
→ Fig. 10

#### Disposizione dei supporti pentola

- ▶ Disporre e posizionare correttamente i supporti pentola.  
→ Fig. 11

#### Verifica del funzionamento in seguito alla conversione

1. Dopo la conversione del tipo di gas, verificare la tenuta dell'apparecchio.
2. Accertarsi che sulle punte delle fiamme non siano visibili tratti di colore giallo.
3. Accertarsi che ruotando velocemente la manopola di comando tra il livello massimo e quello minimo, il bruciatore non si spenga e non si verifichi un ritorno di fiamma.

#### Documentazione del tipo di gas convertito

- ▶ Applicare l'etichetta con il tipo di gas commutato vicino alla targhetta di identificazione sull'apparecchio.

#### Panoramica dei bruciatori di gas

→ Fig. 25

nl

#### Leveringsomvang

Controleer na het uitpakken alle onderdelen op transportschade en de volledigheid van de levering.  
→ Fig. 1

## Veiligheidsafstanden

Neem de veiligheidsafstanden van het apparaat in acht.

→ Fig. 2

\*De afstand 700 mm geldt voor de inbouw onder een afzuigkap. Voor de inbouw onder een bovenkast van brandbaar materiaal bedraagt de minimumafstand 760 mm.

## Afmetingen van het apparaat

Hier vindt u de afmetingen van het apparaat.

→ Fig. 3

\*16.5 mm bij de ventilatieopeningen



## Algemene aanwijzingen

- Lees deze gebruiksaanwijzing zorgvuldig door.
- Bewaar de gebruiksaanwijzing en de productinformatie voor later gebruik of voor volgende eigenaren.
- Alleen een geautoriseerde vakman mag het apparaat aansluiten.
- Sluit voor aanvang van alle werkzaamheden altijd de stroomtoevoer af.
- Dit apparaat nooit in boten of voertuigen gebruiken.
- Houd de aanbevelingen van de fabrikant van het werkblad aan.

## Veilige montage

Neem bij het monteren van het apparaat de veiligheidsaanwijzingen in acht.

De veiligheid is alleen gewaarborgd bij een deskundige montage volgens de montagehandleiding. De installateur is verantwoordelijk voor een goede werking op de plaats van opstelling.



### WAARSCHUWING – Kans op letsel!

Onderdelen die tijdens de montage toegankelijk zijn, kunnen scherp zijn en tot snijletsels leiden.

- ▶ Draag veiligheidshandschoenen



### WAARSCHUWING – Kans op explosie!

Als er gas vrijkomt, kan dat leiden tot een explosie.

- ▶ Alleen een geautoriseerde vakman mag het apparaat aansluiten.
- ▶ Sluit voor alle werkzaamheden aan het apparaat de stroomtoevoer en de gastoevoer af.
- ▶ Bij de installatie moeten de actuele geldige bouwvoorschriften en de voorschriften van de plaatselijke stroom- en gasleverancier in acht worden genomen.
- ▶ Na werkzaamheden aan de gasaansluiting, de gasaansluiting altijd op lekkage controleren. De fabrikant kan niet aansprakelijk worden gesteld voor gaslekkage aan een gasaansluiting waaraan voordien werd gewerkt.

Als er gas vrijkomt, kan dat leiden tot een explosie.

- ▶ Alle installatie-, aansluit-, regeling- en ombouwwerkzaamheden naar een ander type gas moeten door een geautoriseerde vakkracht en onder aanhouding van de steeds van toepassing zijnde regelgeving en wettelijke vereisten alsmede de voorschriften van de lokale stroom- en gasleverancier worden uitgevoerd. Bijzondere aandacht moet worden besteed aan de voor de ventilatie geldende bepalingen en richtlijnen. Voor de ombouwwerkzaamheden naar een ander type gas adviseren wij contact op te nemen met de klantenservice.

Als er gas vrijkomt, kan dat leiden tot een explosie of tot vergiftigingen.

- ▶ Voor voldoende luchtuitwisseling van de opstellingsruimte zorgen.
- ▶ Ervoor zorgen dat een deur naar de openlucht leidt of een dat er een venster aanwezig is dat kan worden geopend.
- ▶ Tot 11 kW totaal vermogen: ervoor zorgen dat het minimumvolume van de opstellingsruimte 20 m<sup>3</sup> bedraagt.
- ▶ Tot 18 kW totaal vermogen: ervoor zorgen dat het minimumvolume van de opstellingsruimte 2 m<sup>3</sup> per kW totaal vermogen van de gaskookplaat bedraagt en dat een afzuigkap naar de openlucht met een minimaal transportvolume van 15 m<sup>3</sup>/h per kW totaal vermogen van de gaskookplaat aanwezig is.

Als er gas vrijkomt, kan dat leiden tot een explosie of tot vergiftigingen.

- ▶ Dit apparaat is niet op een verbrandingsgasafvoer aangesloten.
- ▶ Dit apparaat conform de geldende installatievoorwaarden opstellen en aansluiten.
- ▶ Houd alle ventilatievoorschriften aan.
- ▶ Dit apparaat niet aansluiten op een rookgasafvoer.



### WAARSCHUWING – Kans op verstikking!

Kinderen kunnen verpakkingsmateriaal over het hoofd trekken en hierin verstrikt raken en stikken.

- ▶ Verpakkingsmateriaal uit de buurt van kinderen houden.
- ▶ Laat kinderen niet met verpakkingsmateriaal spelen.

## Aanwijzingen voor de opstellingsruimte

Voor een veilige werking dient u de volgende aanwijzingen over de opstellingsruimte in acht te nemen.

- Het apparaat volgens de inbouwtekening in een keukenmeubel inbouwen.
- Ervoor zorgen dat de wand achter het apparaat uit niet brandbaar materiaal bestaat.

## Aanwijzingen voor de gasaansluiting

Om het apparaat veilig aan te sluiten, dient u deze aanwijzingen in acht te nemen.

- Bij de installatie moeten de actuele geldige bouwvoorschriften en de voorschriften van de plaatselijke gasleverancier in acht worden genomen.
- Zorg ervoor dat de informatie over type gas en gasdruk zoals vermeld op het typeplaatje overeenkomen met de lokale aansluitvoorwaarden.
- De gasaansluiting moet zich op een plaats bevinden waar de afsluitkraan toegankelijk is.

Bij de levering van het apparaat zijn twee aansluithoeken (G<sup>1</sup>/<sub>2</sub>" ) inbegrepen.

Afhankelijk van het land de passende uitvoering selecteren:

- ISO 228 G 1/2 cilindrisch
- EN 10226 R 1/2 conisch

Het apparaat met een van de meegeleverde aansluithoeken met de bijbehorende dichting aansluiten op een vaste aansluitleiding of veiligheidsslang.

De gasveiligheidsslang moet een lengte van minstens 1 m tot maximaal 3 m hebben.

Aanwijzingen voor de gasveiligheidsslang in acht nemen:

- Bij een veiligheidsslang van metaal is de toegestane omgevingstemperatuur 115°C. Is de veiligheidsslang niet of slechts gedeeltelijk van metaal, dan mag de omgevingstemperatuur niet hoger zijn dan 90°C.

- De gasveiligheidsslang mag niet in contact komen met bewegende delen van het inbouwmeubel, bijv. lade, of op plaatsen worden gelegd waar deze kan worden ingeklemd of beschadigd.
- De gasveiligheidsslang mag niet in contact komen met een kookplaat, oven, vaatwasser, koelkast, wasmachine, warmwaterleidingen, verwarmings-elementen of een ander apparaat dat naast of onder de gaskookplaat is ingebouwd.
- De gasveiligheidsslang mag niet aan afwijking, trillingen, knikken of blijvende vervormingen zijn blootgesteld en mag over de volledige lengte worden gecontroleerd, met de kookplaat in de geïnstalleerde positie.

## Aanwijzingen voor de elektrische aansluiting

Om het apparaat veilig elektrisch aan te sluiten, dient u deze aanwijzingen in acht te nemen.

### **⚠ WAARSCHUWING – Kans op elektrische schok!**

Het apparaat moet op elk gewenst moment van de stroom kunnen worden afgesloten. Het apparaat mag alleen op een geaarde contactdoos worden aangesloten die volgens de voorschriften is geïnstalleerd.

- ▶ De netstekker van de netaansluitkabel moet na de inbouw van het apparaat vrij toegankelijk zijn.
- ▶ Is dit niet mogelijk, dan moet in de vast geplaatste elektrische installatie een alpolige scheidingsinrichting volgens de voorwaarden van de overspanningscategorie III en volgens de opbouwvoorschriften worden ingebouwd.
- ▶ De vaste aansluiting mag alleen door een electricien worden aangelegd. Wij adviseren een aardlekschakelaar (FI-schakelaar) in de stroomkring naar het apparaat te installeren.

Scherpe of hete componenten binnen het apparaat kunnen de aansluitkabel beschadigen.

- ▶ De aansluitkabel niet knikken of inklemmen.
- ▶ De aansluitkabel niet langs hete oppervlakken plaatsen.

Ondeskundige reparaties zijn gevaarlijk.

- ▶ Alleen daarvoor geschoold vakpersoneel mag reparaties aan het apparaat uitvoeren.
- ▶ Er mogen uitsluitend originele reserveonderdelen worden gebruikt voor reparatie van het apparaat.
- ▶ Als het netsnoer van dit apparaat beschadigd raakt, dient dit te worden vervangen door een speciaal snoer dat verkrijgbaar is bij de fabrikant of de servicedienst.
- Zorg ervoor dat de informatie over vermogen en spanning zoals vermeld op het typeplaatje overeenkomen met de lokale aansluitvoorwaarden.
- Het apparaat is conform de beschermingsklasse 1. Daarom het apparaat alleen met een aarddraadaansluiting gebruiken.
- Sluit het apparaat tijdens de montage niet op de voedingsspanning aan.
- Ervoor zorgen dat de bescherming tegen aanraking door de inbouw is gegarandeerd.
- Alleen een geautoriseerde vakman mag apparaten zonder stekker aansluiten. Voor hem gelden de bepalingen van de regionale elektriciteitsmaatschappij.
- Gebruik het apparaat niet met een externe timer of een afstandsbediening.
- Het apparaat mag alleen met de meegeleverde aansluitkabel worden aangesloten.

## Aanwijzingen voor het inbouwmeubel

Neem de uitsnijmaten en de inbouwvoorschriften bij de inbouw in het werkblad in acht.

De inbouwmeubelen moeten minstens 90 °C hittebestendig zijn.

Zorg ervoor dat na de uitsnijwerkzaamheden de stabiliteit van het inbouwmeubel is gegarandeerd.

De zijdelingse uitsnijanten moeten minstens 20 mm dik en vlak zijn om een goede bevestiging van de borgveren van het apparaat te garanderen. Bij multiplex werkbladen indien nodig lijsten aan de zijanten in de uitsnijding in het meubel bevestigen.

Door geschikte onderconstructies het draagvermogen en de stabiliteit van het meubel garanderen. Het gewicht van het apparaat inclusief extra belading in acht nemen. Ervoor zorgen dat het versterkingsmateriaal hittebestendig en vochtbestendig is.

Voor de verbetering van de vlamstabiliteit een tussenschot in de inbouwkast onder het apparaat inbouwen.

## Op positie van gasaansluiting letten

- ▶ Bij de installatie van het apparaat op de positie van de gasaansluiting letten.  
→ Fig. 4

## Apparaat voorbereiden

- ▶ De passende aansluithoek met de afdichting aan het apparaat vastschroeven.  
→ Fig. 5

## Meubel voorbereiden

**Vereiste:** De inbouwmeubelen moeten tot 90 °C temperatuurbestendig zijn.

1. Zorg ervoor dat na de uitsnijwerkzaamheden de stabiliteit van het inbouwmeubel is gegarandeerd.
2. De meubeluitsparing overeenkomstig de inbouwschets aftekenen.  
→ Fig. 6
3. Maak vier gaten met een diameter van 6 mm.  
→ Fig. 7
4. Ervoor zorgen dat de hoek van het snijvlak tot het werkblad 90° bedraagt.  
→ Fig. 7
5. Om een goede bevestiging van de borgveren van het apparaat te garanderen, ervoor zorgen dat de zijdelingse uitsnijanten minstens 20 mm dik en vlak zijn.  
→ Fig. 8
6. Bij multiplex werkbladen indien nodig lijsten aan de zijanten in de uitsnijding in het meubel bevestigen.
7. Na de uitsnijwerkzaamheden de spaanders verwijderen.
8. De snijvlakken hittebestendig en waterdicht verzegelen.  
→ Fig. 7
9. Houd vanaf de onderkant van het apparaat tot de meubeldelen een minimale afstand van 10 mm aan.
10. Het draagvermogen en de stabiliteit van het meubel door geschikte onderconstructies garanderen, vooral bij dunne werkbladen.
  - Het gewicht van het apparaat inclusief extra belading in acht nemen.
  - Hittebestendig en vochtbestendig versterkingsmateriaal gebruiken.

## Apparaat inbouwen

1. Plaats het apparaat gelijkmatig in de meubeluit-sparing.  
→ Fig. 9
2. Duw het apparaat van boven met beide handen stevig in de meubeluitsparing.
3. Zorg ervoor dat het apparaat in de meubeluitsparing zit en niet verschuift.
4. Indien nodig bij een uitsnijbreedte aan de bovenste tolerantiegrens aan de zijkant in de meubeluitsnijding telkens een strip bevestigen.

## Branderonderdelen plaatsen

- ▶ De branderonderdelen plaatsen en correct positioneren.  
→ Fig. 10

## Pannendrager plaatsen

- ▶ De pannendrager plaatsen en correct positioneren.  
→ Fig. 11

## Apparaat demonteren

### LET OP!

Gereedschappen kunnen het apparaat beschadigen.

- ▶ Het apparaat er niet van bovenaf middels hefboomwerking verwijderen.
1. Haal de stekker van het apparaat uit het stopcontact.
  2. De gaskraan sluiten.
  3. Het apparaat van onderaf naar buiten drukken.

## Technische gegevens

Hier vindt u een overzicht van de totale aansluitwaarden bij verschillende types gas en apparaatvarianten.

### VG295150F

- Totale aansluitwaarde butaan/propan: 17,8 kW(1295 g/h)T
- Totale elektrische aansluitwaarde: 10,0 W

### VG295250/250DE

- Totale aansluitwaarde aardgas 18 kW
- Totale elektrische aansluitwaarde: 10,0 W

## Omschakelen naar een ander gastype

### ⚠ WAARSCHUWING – Kans op explosie!

Als er gas vrijkomt, kan dat leiden tot een explosie.

- ▶ Nooit de gaskraan demonteren.
- ▶ Bij een beschadiging of het buitengewoon omstellen van het gas de gaskraan compleet vervangen. In dit geval contact opnemen met de servicedienst.

**Vereiste:** Het apparaat mag alleen door een geschoolde vakman naar een ander type gas worden omgezet.

1. De stroomtoevoer en de gastoevoer afsluiten.
2. Met een ombouwset het apparaat op een type gas omstellen dat op het typeplaatje is vermeld.
3. De hoofdkoppen vervangen.
4. De gaskranen met bypass-schroeven instellen.
5. De passende combinatie voor het betreffende type gas → Fig. 23 is in het overzicht terug te vinden.

## Apparaatcomponenten demonteren

1. De pannenhouders en alle branderonderdelen verwijderen.
2. De bedieningsknop eraf trekken.  
→ Fig. 12

3. De bevestigingsschroeven van de plaat losdraaien.  
→ Fig. 13
4. De plaat voorzichtig naar boven verwijderen en de verbindingkabel aan de achterkant van het bedieningspaneel losmaken.  
→ Fig. 14  
De plaat eerst iets optillen, dan de verbindingkabel naar het bedieningspaneel losmaken en pas dan de plaat compleet verwijderen.
5. De borgclips aan de branderleidingen verwijderen.
6. De branderleidingen eraf trekken.  
De elektrode kan aangesloten blijven.

## Hoofdkoppen van normale brander en sterke brander vervangen

1. De branders losschroeven (Torx T20) en van de branderleidingen trekken.  
→ Fig. 15
2. De koppen met de hand van de branderleidingen eraf trekken.
3. De O-ring lostrekken.
4. Controleren of de O-ring goed vastzit in de nieuwe hoofdkoppen.
5. De koppen op de branderleidingen schuiven. De branderleidingen hierbij niet ombuigen.
6. De branders bevestigen op de branderleidingen.
7. De veiligheidsclips aanbrengen.
8. De branders vastschroeven.

## Hoofdkoppen van normale brander en sterke brander instellen

1. De vastzetschroef losdraaien.
2. De luchtregelingshuls van de buitenbrander L1 → Fig. 26 op de juiste afmeting instellen.  
→ Fig. 16
3. De vastzetschroef vastdraaien.
4. De luchtregelingshuls van de binnenbrander L2 → Fig. 26 door draaien of verschuiven op de correcte afmeting instellen.  
→ Fig. 16

## Hoofdkoppen van wokbrander vervangen

1. De borgclips verwijderen.
2. De vastzetschroef aan de luchtregelingshuls losmaken.
3. De branderkerk afnemen.
4. De kop w2 en de O-ring voor de binnenste brander met de hand eraf trekken.
5. De kop voor de buitenste brander w1 eruit schroeven (SW10).  
→ Fig. 17
6. Controleren of de O-ring goed vastzit in de nieuwe hoofdkop voor de binnenste brander.
7. De nieuwe kop w2 op de branderleiding schuiven.
8. De nieuwe hoofdkop voor de buitenste brander w1 tot de aanslag in de branderkerk schroeven.
9. De branderkerk op de branderleidingen aanbrengen.
10. De veiligheidsclips aanbrengen.

## Hoofdkoppen van wokbrander instellen

1. De vastzetschroef losdraaien.  
→ Fig. 18
2. De luchtregelingshuls op de correcte afmeting instellen.  
De afmeting is afhankelijk van het type gas → Fig. 26.
3. De vastzetschroef vastdraaien.



## Gaskranen instellen

### LET OP!

Een te hard aangetrokken bypass-schroef kan het apparaat beschadigen.

- ▶ De bypass-schroeven niet te hard aantrekken.

1. Bypass-schroeven M → Fig. 26 indien nodig met een torxschroevendraaier aanpassen.
2. up: De bypass-schroeven vlak met de bovenkant van de uitsparing laten afsluiten.  
→ Fig. 19
3. down: De bypass-schroeven er compleet indraaien.  
→ Fig. 20
4. Ervoor zorgen dat de FRD-code met het type gas → Fig. 26 overeenkomt.  
→ Fig. 21  
De FRD-code kan niet worden omgesteld.

## Apparaatcomponenten inbouwen

1. De verbindingskabel aan de achterkant van het bedieningspaneel aansluiten en de plaat aanbrengen.  
→ Fig. 22
2. De plaat gelijkmatig vastschroeven.  
→ Fig. 23
3. De bedieningsknop aanbrengen.  
→ Fig. 24

## Branderonderdelen plaatsen

- ▶ De branderonderdelen plaatsen en correct positioneren.  
→ Fig. 10

## Pannendrager plaatsen

- ▶ De pannendrager plaatsen en correct positioneren.  
→ Fig. 11

## Functie na de ombouw controleren

1. Na het omstellen van het type gas het apparaat op lekkage controleren.
2. Ervoor zorgen dat aan de vlammen geen gele punten zichtbaar zijn.
3. Ervoor zorgen dat bij het snel draaien van de bedieningsknop tussen de hoogste en de laagste stand de brander niet uitgaat en er geen vlamte-rugslag plaatsvindt.

## Omgesteld type gas documenteren

- ▶ De sticker met het omgestelde type gas in de buurt van het typeplaatje aan het apparaat aanbrengen.

## Overzicht van de gasbranders

→ Fig. 25

no

## Leveringsinhoud

Etter fjerning av emballasjen må du kontrollere alle delene med henblikk på transportskader og forvisse deg om at ingen deler mangler.

→ Fig. 1

## Sikkerhetsavstander

Overhold apparatets sikkerhetsavstander.

→ Fig. 2

\*Avstanden 700 mm gjelder for montering under ventilator. Ved montering under overskap av brennbar materiale er minsteavstanden 760 mm.

## Apparatets mål

Her finner du målene for apparatet

→ Fig. 3

\*16,5 mm ved ventilasjonsåpningene



## Generell informasjon

- Les nøye gjennom denne anvisningen.
- Oppbevar veiledningen og produktinformasjonen for senere bruk eller for en senere eier.
- Apparatet skal kun installeres av autoriserte fagfolk.
- Slå alltid av strømtilførselen før det skal gjennomføres arbeider.
- Dette apparatet må aldri brukes i båter eller kjøretøy.
- Følg anbefalingene fra produsenten av benkeplaten.

## Sikker montering

Følg sikkerhetsinstruksene når du monterer apparatet.

Sikkerheten under bruken er kun garantert dersom monteringen foretas forskriftsmessig i henhold til monteringsanvisningen. Installatøren er ansvarlig for at apparatet fungerer som det skal på oppstillingsstedet.

### ⚠ ADVARSEL – Fare for personskade!

Deler som er tilgjengelige under montering, kan ha skarpe kanter og føre til kuttskader.

- ▶ Bruk vernehansker

### ⚠ ADVARSEL – Eksplosjonsfare!

Gass som strømmer ut, kan forårsake eksplosjon.

- ▶ Apparatet må kun tilkobles av autoriserte fagfolk.
- ▶ Før du utfører noe arbeid på apparatet, må du slå av strøm- og gassforsyningen.
- ▶ Ved installasjon må du ta hensyn til de gjeldende byggeforskriftene og forskriftene for el-installasjon og gassinstallasjon.
- ▶ Etter å ha utført arbeid på gasstilkoblingen må du alltid kontrollere at den er tett etterpå. Produsenten tar ikke ansvar for gasslekkasjer fra gasstilkoblinger som det er blitt gjort noe med.

Gass som strømmer ut, kan forårsake eksplosjon.

- ▶ Alt installasjons-, tilkoblings-, regulerings- og konverteringsarbeid til en annen type gass må utføres av en autorisert spesialist og i samsvar med gjeldende forskrifter og lovkrav, samt forskriftene fra de lokale strøm- og gassleverandørene. Det må spesielt rettes oppmerksomhet mot forskrifter og retningslinjer som gjelder ventilasjon. Vi anbefaler å ringe kunderservice ved konverteringsarbeid til en annen type gass.

Gass som strømmer ut, kan forårsake eksplosjon eller forgiftninger.

- ▶ Sørg for at det er tilstrekkelig luftutskiftning i oppstillingsrommet.
- ▶ Sørg for at det er en dør som fører ut i det fri, eller et vindu som lar seg åpne.
- ▶ Ved totaleffekt på opptil 11 kW: Sørg for at oppstillingsrommet har et minstevolum på 20 m<sup>3</sup>.
- ▶ Ved totaleffekt på opptil 18 kW: Sørg for at oppstillingsrommet har et minstevolum på 2 m<sup>3</sup> per kW totaleffekt på gasstoppen og at det er på plass en ventilator som fører ut i det fri og har en kapasitet på 15 m<sup>3</sup>/h per kW totaleffekt på gasstoppen.

Gass som strømmer ut, kan forårsake eksplosjon eller forgiftninger.

- ▶ Dette apparatet er ikke koblet til noe avtrekk for avgasser.
- ▶ Monter og koble til dette apparatet i henhold til de aktuelle installasjonsforholdene.
- ▶ Overhold samtlige ventilasjonsspesifikasjoner.
- ▶ Ikke koble dette apparatet til avtrekk for avgasser.

### **⚠ ADVARSEL – Kvelningsfare!**

Barn kan få emballasjen over hodet eller vikle seg inn i den og kveles.

- ▶ Hold emballasjen borte fra barn.
- ▶ Barn må ikke få leke med emballasjen.

### **Anvisninger for oppstillingsrommet**

Sikker drift av produktet krever at du følger de nedenstående anvisningene for oppstillingsrommet.

- Monter apparatet i et skap i henhold til monteringskissen.
- Påse at veggen bak apparatet ikke er av brennbart materiale.

### **Anvisninger for gasstilkobling**

For å koble til apparatet på en sikker måte må du følge disse anvisningene.

- Ved installasjon må du ta hensyn til de gjeldende byggeforskriftene og forskriftene for gassinstallasjon.
- Forsikre deg om at informasjonen om gasstype og -trykk på typeskiltet samsvarer med de lokale tilkoblingsforholdene.
- Gasstilkoblingen må være plassert slik at stengekranen er tilgjengelig.

To tilkoblingsvinkler følger med apparatet (G $\frac{1}{2}$ " på apparatsiden).

Velg passende utførelse alt etter land:

- ISO 228 G 1/2 sylindrisk
- EN 10226 R 1/2 konisk

Koble til apparatet med en av de to vedlagte tilkoblingsvinklene med tilhørende pakning på en fast tilkoblingsledning eller en gass-sikkerhetsslange.

Gass-sikkerhetsslangen skal være minst 1 m og maks. 3 m lang.

Følg anvisningene for gass-sikkerhetsslangen:

- Ved en gass-sikkerhetsslange av metall er tillatt omgivelsestemperatur 115 °C. Dersom gass-sikkerhetsslangen ikke eller bare delvis består av metall, må omgivelsestemperaturen ikke overskride 90 °C.
- Gass-sikkerhetsslangen må ikke komme i kontakt med bevegelige deler av innbyggingsskapet, f.eks. skuffer, og den må ikke legges i områder hvor den kan komme i klem eller bli skadet.
- Gass-sikkerhetsslangen må ikke komme i kontakt med koketopp, stekeovn, oppvaskmaskin, kjøleskap, vaskemaskin, varmtvannsledninger, varmelementer eller andre apparater som er montert ved siden av eller under gasstoppen.
- Gass-sikkerhetsslangen må ikke utsettes for gnissing, vibrasjoner, kink eller varig deformering, og den bør kontrolleres over hele lengden når koketoppen er i installert posisjon.

### **Informasjon om den elektriske tilkoblingen**

For å koble apparatet til strømmen på en sikker måte må du følge disse anvisningene.

### **⚠ ADVARSEL – Fare for elektrisk støt!**

Det må være mulig å koble apparatet fra strømmen til enhver tid. Apparatet må kun kobles til en forskriftsmessig installert og jordet stikkontakt.

- ▶ Støpselet til strømledningen må være fritt tilgjengelig etter monteringen av apparatet.
- ▶ Hvis dette ikke er mulig, må det i henhold til kravene i overspenningskategori III og i henhold til regelverket monteres en flerpolet skillebryter i den faste elektriske installasjonen.
- ▶ Den permanente el-installasjonen må kun utføres av elektriker. Vi anbefaler å installere en jordfeilbryter (FI-bryter) i apparatets strømforsyningskrets. Skarpkantede eller varme komponenter kan skade tilkoblingsledningen.

- ▶ Pass på at tilkoblingsledningen ikke knekkes eller kommer i klem.
- ▶ Tilkoblingsledningen må ikke legges langs varme flater.

Ukyndige reparasjoner er farlig.

- ▶ Kun opplært fagpersonell skal utføre reparasjoner på maskinen.
- ▶ Det må kun brukes originale reservedeler til reparasjon av maskinen.
- ▶ Dersom det oppstår skader på apparatets strømkabel, må den skiftes ut med en spesiell strømkabel som kan bestilles hos produsenten eller kundeservice.

- Forsikre deg om at informasjonen om effekt og spenning på typeskiltet samsvarer med de lokale tilkoblingsforholdene.
- Apparatet er i beskyttelsesklasse 1. Derfor må det kun kobles til en jordet stikkontakt.
- Ikke koble apparatet til strømmen under monteringen.
- Påse at berøringsbeskyttelsen er sikret ved montering.
- Apparater uten støpsel må kun tilkobles av autoriserte fagfolk. De skal følge forskriftene for el-installasjon.
- Ikke bruk apparatet med eksternt tidsur eller fjernkontroll.
- Apparatet skal kun kobles til med den medfølgende strømledningen.

### **Anvisninger for innbyggingsskapet**

Vær obs på utskjæringsmålene og følg monteringsveiledningen ved montering i benkeplaten.

Innbyggingsskapet må tåle minst 90 °C varme.

Påse at innbyggingsskapet fortsatt er stabilt etter utskjæringsarbeidet.

Sidekantene i utskjæringen må være minst 20 mm tykke og plane, slik at apparatets holde fjærer sitter godt. Ved benkeplater som består av flere lag, må det ved behov festes egnede lister på sidene i utskjæringen.

Bæreevnen og stabiliteten til skapet skal sikres med egnede underkonstruksjoner. Ta hensyn til apparatets vekt inklusive ekstra belastning. Påse at forsterkningsmaterialet tåler varme og fuktighet.

For å få bedre flammestabilitet kan du montere en mellomplate i innbyggingsskapet under apparatet.

### **Vær obs på plasseringen av gasstilkoblingen**

- ▶ Vær obs på plasseringen av gasstilkoblingen når apparatet monteres.

→ Fig. 4

### **Forberede apparatet**

- ▶ Skru fast passende tilkoblingsvinkel med tetningen på apparatet.

→ Fig. 5

## Klargjøre innbyggingsskapet

**Forutsetning:** Innbyggingsskapet må tåle temperaturer på opptil 90 °C.

1. Påse at innbyggingsskapet fortsatt er stabilt etter utskjæringsarbeidet.
2. Tegn opp utskjæringen i henhold til monterings-tegningen.  
→ Fig. 6
3. Bor fire hull med en diameter på 6 mm.  
→ Fig. 7
4. Påse at det er 90° vinkel mellom snittflaten og benkeplaten.  
→ Fig. 7
5. For å sikre at apparatets holdefjærer sitter godt, må du påse at sidekantene i utskjæringen er minst 20 mm tykke og plane.  
→ Fig. 8
6. Ved benkeplater som består av flere lag, må det ved behov festes egnede lister på sidene i utskjæringen.
7. Fjern spon etter utskjæringene.
8. Snittflatene må forsegles med et varmebestandig og vanntett materiale.  
→ Fig. 7
9. Avstanden mellom apparatets underside og deler av innredningen skal minst være 10 mm.
10. Bæreevnen og stabiliteten til skapet skal sikres med egnede underkonstruksjoner, spesielt hvis benkeplaten er tynn.
  - Ta hensyn til apparatets vekt inklusive ekstra belastning.
  - Bruk forsterkningsmateriale som tåler varme og fuktighet.

## Montere apparatet

1. Sett inn apparatet slik at det sitter jevnt i utskjæringen.  
→ Fig. 9
2. Trykk fast apparatet i utskjæringen med begge hender ovenfra.
3. Påse at apparatet sitter godt i utskjæringen og ikke forskyves.
4. Dersom bredden på utskjæringen er ved øvre toleransegrense, må det behov festes en list på hver side i utskjæringen.

## Sette på brennerdelene

- ▶ Sett på brennerdelene og sørg for at de er riktig plassert.  
→ Fig. 10

## Sette på gryteholdere

- ▶ Sett på gryteholderne og sørg for at de er riktig plassert.  
→ Fig. 11

## Demontere apparatet

### OBS!

Verktøy kan skade apparatet.

- ▶ Apparatet må ikke lirkes ut ovenfra.
1. Koble apparatet fra strømmettet.
  2. Steng gassventilen.
  3. Skyv ut apparatet nedenfra.

## Tekniske data

Her finner du en oversikt over verdiene for totaltilkobling ved forskjellige gasstyper og apparatvarianter.

### VG295150F

- Verdi for totaltilkobling butan/propan: 17,8 kW(1295 g/h)

- Verdi for totaltilkobling strøm: 10,0 W

### VG295250/250DE

- Verdi for totaltilkobling naturgass: 18 W
- Verdi for totaltilkobling strøm: 10,0 W

## Omstilling av gasstype

### ⚠ ADVARSEL – Eksplosjonsfare!

Gass som strømmer ut, kan forårsake eksplosjon.

- ▶ Aldri demonter gassventilakselen.
- ▶ Ved skader eller ekstraordinær gassomstilling må gassventilen skiftes ut i sin helhet. Ta kontakt med kundeservice i slike tilfeller.

**Forutsetning:** Apparatet skal kun stilles om til en annen gasstype av autoriserte fagfolk.

1. Slå av strøm- og gassforsyningen.
2. Bruk et ombyggingssett til å stille om apparatet på en gasstype som står oppført på typeskiltet.
3. Skift ut hoveddysene.
4. Still inn gassventilene med bypass-skruer.
5. Du finner passende kombinasjon for den aktuelle gasstypen → Fig. 26 i oversikten.

## Demontere apparatets komponenter

1. Ta av gryteholderne og alle brennerdeler.
2. Trekk av dreiebryterne.  
→ Fig. 12
3. Løsne festeskruene til toppen ved brennerne.  
→ Fig. 13
4. Løft toppen forsiktig opp og trekk ut tilkoblingskabelen på baksiden av betjeningspanelet.  
→ Fig. 14  
Løft først bare litt på toppen, trekk deretter ut tilkoblingskabelen til betjeningspanelet, og løft så hele toppen ut til slutt.
5. Fjern sikringsklipsene fra brennerledningene.
6. Trekk ut brennerledningene.  
Elektroden kan forbli tilkoblet.

## Skifte ut hoveddyser for normalbrenner og kraftig brenner

1. Skru løs brennerne (Torx T20) og dra dem løs fra brennerledningene.  
→ Fig. 15
2. Dra dysene løs fra brennerledningene for hånd.
3. Dra av O-ringen.
4. Kontroller at O-ringen sitter riktig i de nye hoveddysene.
5. Skyv dysene på brennerledningene. Pass på at brennerledningene ikke blir bøyd når du gjør dette.
6. Sett brennerne på brennerledningene.
7. Sett på sikringsklipsene.
8. Skru fast brennerne.

## Stille inn hoveddyser for normalbrenner og kraftig brenner

1. Løsne låseskruen.
2. Still inn luftreguleringshylsen til utvendig brenner L1 → Fig. 26 på det riktige målet.  
→ Fig. 16
3. Stram låseskruen.
4. Still inn luftreguleringshylsen til innvendig brenner L2 → Fig. 26 på det riktige målet ved å skru eller skyve på den.  
→ Fig. 16

## Skifte ut hoveddyser på wokbrenneren

1. Fjern sikringsklipsene.
2. Løsne låseskruen på luftreguleringshylsen.

3. Ta av dysestammen.
4. Dra løs dyse w2 og O-ringen for den innvendige brenneren for hånd.
5. Skru ut dysen for utvendig brenner w1 (nøkkelvidde 10).  
→ Fig. 17
6. Kontroller at O-ringen sitter riktig i den nye hoveddysen for den innvendige brenneren.
7. Skyv den nye dysen w2 på brennerledning.
8. Skru den nye hoveddysen for utvendig brenner w1 helt inn til stopp i dysestokken.
9. Sett dysestokken på brennerledningene.
10. Sett på sikringsklipsene.

#### Stille inn hoveddyser på wokbrenneren

1. Løsne låseskruen.  
→ Fig. 18
2. Still inn luftreguleringsshylsen på det riktige målet. Målet avhenger av gasstypen → Fig. 26.
3. Stram låseskruen.

#### Stille inn gassventiler

##### OBS!

Dersom bypass-skruen strammes for hardt, kan apparatet bli skadet.

- ▶ Ikke stram bypass-skruene for hardt.
1. Ved behov må bypass-skruene M → Fig. 26 tilpasses med en Torx-skrutrekker.
  2. up: Skru inn bypass-skruene slik at de går helt i ett med overkanten av fatningen.  
→ Fig. 19
  3. down: Skru bypass-skruene helt inn.  
→ Fig. 20
  4. Påse at FRD-koden stemmer overens med gasstypen → Fig. 26.  
→ Fig. 21  
FRD-koden kan ikke stilles om.

#### Montere apparatets komponenter

1. Sett inn tilkoblingskabelen på baksiden av betjeningspanelet og legg på toppen.  
→ Fig. 22
2. Skru fast toppen jevnt.  
→ Fig. 23
3. Sett på dreiebryteren.  
→ Fig. 24

#### Sette på brennerdelene

- ▶ Sett på brennerdelene og sørg for at de er riktig plassert.  
→ Fig. 10

#### Sette på gryteholderne

- ▶ Sett på gryteholderne og sørg for at de er riktig plassert.  
→ Fig. 11

#### Kontrollere at apparatet virker etter ombyggingen

1. Kontroller apparatet med tanke på tetthet etter omstilling av gasstype.
2. Påse at det ikke er noen synlige gule spisser på blussene.
3. Påse at brenneren ikke slukner og at blusset ikke slår tilbake når du skrur dreiebryteren raskt mellom høyeste og laveste trinn.

#### Dokumentere omstilt gasstype

- ▶ Fest klistremerket med den nye gasstypen nær typeskiltet på apparatet.

## Oversikt over gassbrennerne

→ Fig. 25

pl

### Zakres dostawy

Po rozpakowaniu należy sprawdzić wszystkie części pod kątem ewentualnych uszkodzeń podczas transportu.

→ Rys. 1

### Odstępy bezpieczeństwa

Przestrzegać odstępów bezpieczeństwa dla urządzenia.

→ Rys. 2

\*Odległość 700 mm dotyczy montażu pod okapem. W przypadku montażu pod wykonaną z materiału palnego szafką górną minimalna odległość wynosi 760 mm.

### Wymiary urządzenia

Tutaj podane są wymiary urządzenia.

→ Rys. 3

\*16,5 mm przy szczelinach wentylacyjnych



## Wskazówki ogólne

- Należy dokładnie przeczytać niniejszą instrukcję.
- Instrukcję należy zachować i starannie przechowywać jako źródło informacji, a także z myślą o innych użytkownikach.
- Tylko certyfikowany fachowiec może podłączyć urządzenie.
- Przed przystąpieniem do jakichkolwiek prac odłączyć zasilanie.
- Nigdy nie używać tego urządzenia na łodziach lub pojazdach.
- Przestrzegać zaleceń producenta blatu roboczego.

### Bezpieczny montaż

Podczas montażu urządzenia należy przestrzegać zasad bezpieczeństwa.

Bezpieczeństwo podczas użytkowania zapewnione jest tylko po prawidłowym zamontowaniu zgodnie z instrukcją montażu. Monter jest odpowiedzialny za prawidłowe działanie w miejscu instalacji urządzenia.

#### ⚠ OSTRZEŻENIE – Ryzyko odniesienia obrażeń!

Części, które są dostępne podczas montażu, mogą mieć ostre krawędzie i powodować skaleczenia.

- ▶ Nosić rękawice ochronne

#### ⚠ OSTRZEŻENIE – Ryzyko wybuchu!

Ulatniający się gaz może doprowadzić do wybuchu.

- ▶ Tylko specjalista z odpowiednimi uprawnieniami może podłączyć urządzenie.
- ▶ Przed przystąpieniem do jakichkolwiek prac przy urządzeniu należy wyłączyć zasilanie elektryczne i dopływ gazu.
- ▶ Podczas instalacji należy przestrzegać aktualnie obowiązujących przepisów budowlanych oraz przepisów lokalnego zakładu energetycznego i gazowniczego.
- ▶ Po zakończeniu prac przy przyłączu gazowym należy zawsze sprawdzić je pod kątem szczelności. Producent nie ponosi odpowiedzialności za wyciek gazu z przyłącza gazowego, które zostało wcześniej zmodyfikowane.



Ulatniający się gaz może doprowadzić do wybuchu.

- ▶ Wszystkie prace związane z instalacją, podłączeniem, regulacją i przestawieniem na inny rodzaj gazu muszą być wykonywane przez autoryzowanego specjalistę zgodnie z obowiązującymi przepisami i wymogami prawnymi, jak również z przepisami lokalnych dostawców energii elektrycznej i gazu. Szczególną uwagę należy zwrócić na przepisy i wytyczne dotyczące wentylacji. W przypadku prac związanych z przestawieniem na inny rodzaj gazu zalecamy kontakt z serwisem.

Ulatniający się gaz może spowodować wybuch lub zatrucie.

- ▶ Należy zapewnić wystarczającą wymianę powietrza w pomieszczeniu, w którym odbywa się montaż.
- ▶ Należy upewnić się, że w budynku znajdują się drzwi prowadzące na zewnątrz lub otwierane okno.
- ▶ Przy mocy całkowitej do 11 kW: Upewnić się, że minimalna kubatura pomieszczenia, w którym odbywa się montaż, wynosi 20 m<sup>3</sup>.
- ▶ Przy mocy całkowitej do 18 kW: Upewnić się, że minimalna kubatura pomieszczenia, w którym zostanie zainstalowana gazowa płyta grzewcza, wynosi 2 m<sup>3</sup> na każdy kW mocy całkowitej gazowej płyty grzewczej oraz że jest w nim zamontowany okap odprowadzeniem na zewnątrz o minimalnej wydajności 15 m<sup>3</sup>/h na każdy kW mocy całkowitej gazowej płyty grzewczej.

Ulatniający się gaz może spowodować wybuch lub zatrucie.

- ▶ To urządzenie nie jest podłączone do systemu odprowadzania spalin.
- ▶ Urządzenie należy ustawić i podłączyć zgodnie z obowiązującymi warunkami instalacji.
- ▶ Należy przestrzegać wszystkich przepisów dotyczących wentylacji.
- ▶ Nie podłączać tego urządzenia do systemu odprowadzania spalin.

### **⚠ OSTRZEŻENIE – Ryzyko uduszenia się!**

Dzieci mogą sobie naciągnąć materiały opakowania na głowę lub zawinąć się w nie i udusić się.

- ▶ Materiały z opakowania należy trzymać poza zasięgiem dzieci.
- ▶ Nie pozwalać dzieciom na zabawę opakowaniem, a szczególnie folią.

### **Wskazówki dotyczące pomieszczenia, w którym odbywa się montaż**

W celu zapewnienia bezpiecznej eksploatacji należy przestrzegać następujących wskazówek dotyczących pomieszczenia montażowego.

- Urządzenie zamontować w meblu kuchennym zgodnie ze schematem montażowym.
- Upewnić się, że ściana za urządzeniem jest wykonana z materiału niepalnego.

### **Wskazówki dotyczące przyłącza gazowego**

W celu bezpiecznego podłączenia urządzenia należy przestrzegać poniższych wskazówek.

- Podczas instalacji należy przestrzegać aktualnie obowiązujących przepisów budowlanych oraz przepisów lokalnego dostawcy gazu.
- Upewnić się, że informacje dotyczące rodzaju i ciśnienia gazu na tabliczce znamionowej odpowiadają lokalnym warunkom podłączenia.
- Podłączenie urządzenia do gazu należy zaprojektować w taki sposób, aby zapewniony był dostęp do kurka odcinającego.

Do urządzenia dołączone są dwa kątowniki przyłączeniowe (po stronie urządzenia G<sup>1/2</sup>").

Wybrać wersję dostosowaną do warunków krajowych:

- ISO 228 G 1/2 gwint cylindryczny
- EN 10226 R 1/2 gwint stożkowy

Za pomocą dołączonego kątownika przyłączeniowego wraz z uszczelką podłączyć urządzenie do sztywnego przewodu przyłączeniowego lub do gazowego węża bezpieczeństwa.

Gazowy przewód bezpieczeństwa powinien mieć długość co najmniej 1 m, a maksymalnie 3 m.

Przestrzegać wskazówek dotyczących gazowego przewodu bezpieczeństwa:

- W przypadku gazowego węża bezpieczeństwa z metalu dopuszczalna temperatura wynosi 115°C. Jeżeli gazowy wąż bezpieczeństwa nie jest wykonany z metalu lub jest metalowy jedynie częściowo, temperatura otoczenia nie może przekroczyć 90°C.
- Gazowy przewód bezpieczeństwa nie może stykać się z ruchomymi elementami mebli do zabudowy, np. z szufladami, ani nie może być zamocowany w miejscach, w których może dojść do jego zakleszczenia bądź uszkodzenia.
- Gazowy przewód bezpieczeństwa nie może stykać się z płytą grzewczą, piekarnikiem, zmywarką, lodówką, przewodami z ciepłą wodą, elementami grzewczymi lub innym urządzeniem, które jest zamontowane obok lub pod gazową płytą grzewczą.
- Gazowy przewód bezpieczeństwa nie może być narażony na tarcie, wibracje, zgniatanie lub trwałe zniekształcenia. Należy sprawdzić wąż na całej długości, z płytą grzewczą w pozycji zainstalowanej.

### **Wskazówki dotyczące przyłącza elektrycznego**

W celu bezpiecznego podłączenia urządzenia do sieci elektrycznej, należy przestrzegać poniższych wskazówek.

### **⚠ OSTRZEŻENIE – Ryzyko porażenia prądem!**

Odlączenie urządzenia od zasilania musi być możliwe w każdej chwili. Urządzenie można podłączyć wyłącznie do zainstalowanego zgodnie z przepisami gniazda z uziemieniem.

- ▶ Po zainstalowaniu urządzenia należy zapewnić swobodny dostęp do wtyczki przewodu zasilającego.
- ▶ Jeśli nie jest to możliwe, w stałej instalacji elektrycznej należy zamontować rozłącznik wielobiegunowy zgodnie z warunkami kategorii przepięciowej III i przepisami instalacyjnymi.
- ▶ Jedynie osoba z uprawnieniami elektryka może wykonać stałą instalację elektryczną. Zalecamy za instalowanie wyłącznika różnicowo-prądowego (wyłącznik RP) w obwodzie elektrycznym zasilania urządzenia.

Gojące elementy lub elementy o ostrych krawędziach mogą uszkodzić przewód przyłączeniowy.

- ▶ Nie zaginać ani nie zaciskać przewodu przyłączeniowego.
- ▶ Nie układać przewodu przyłączeniowego wzdłuż gorących powierzchni.

Nieprawidłowo przeprowadzane naprawy stanowią poważne zagrożenie.

- ▶ Naprawy urządzenia mogą być wykonywane wyłącznie przez wykwalifikowany personel.
- ▶ Do naprawy urządzenia należy używać wyłącznie oryginalnych części zamiennych.
- ▶ W przypadku uszkodzenia przewodu zasilającego tego urządzenia należy go wymienić na specjalny przewód przyłączeniowy dostępny u producenta lub w jego serwisie.

- Upewnić się, że informacje dotyczące mocy i napięcia na tabliczce znamionowej odpowiadają lokalnym warunkom podłączenia.
- Urządzenie odpowiada klasie ochrony 1. Dlatego może być użytkowane wyłącznie, jeśli jest podłączone do przewodu uziemiającego.
- Podczas montażu nie podłączać urządzenia do zasilania.
- Upewnić się, że montaż zapewnia ochronę przed niezamierzonym dotknięciem.
- Tylko specjalista posiadający odpowiednie uprawnienia może podłączać urządzenia bez wtyczki. Obowiązują zalecenia lokalnego dostawcy prądu.
- Nie korzystać z urządzenia za pośrednictwem zewnętrznego programatora czasowego lub pilota zdalnego sterowania.
- Urządzenie można podłączyć do sieci wyłącznie za pomocą dostarczonego przewodu przyłączeniowego.

## Wskazówki dotyczące mebli do zabudowy

Podczas montażu w blacie roboczym należy przestrzegać wymiarów wycięcia oraz instrukcji montażu. Meble do zabudowy muszą być odporne na temperaturę co najmniej 90°C.

Upewnić się, że wykonanie niezbędnych wycięć nie naruszy stabilności mebla do zabudowy.

Boczne krawędzie wycięcia muszą mieć minimalną grubość 20 mm i być płaskie, aby zagwarantować prawidłowe osadzenie sprężyn mocujących urządzenia. W przypadku wielowarstwowych blatów roboczych zamocować w razie potrzeby odpowiednie listwy z boku w wycięciu mebla.

Należy zapewnić nośność i stabilność mebli, stosując odpowiednie konstrukcje stelażowe. Uwzględnić ciężar urządzenia wraz z dodatkowym załadunkiem. Upewnić się, że materiał wzmacniający jest odporny na wysoką temperaturę i wilgoć.

Aby poprawić stabilność płomienia, zainstalować płytę przegradzającą w szafce do zabudowy pod urządzeniem.

## Przestrzegać położenia przyłącza gazowego

- ▶ Podczas instalacji urządzenia należy zwrócić uwagę na położenie przyłącza gazowego.  
→ Rys. 4

## Przygotowanie urządzenia

- ▶ Przykręcić do urządzenia pasujący kątownik przyłączeniowy z uszczelką.  
→ Rys. 5

## Przygotowanie mebla

**Wymaganie:** Meble do zabudowy muszą być odporne na działanie temperatury do 90°C.

1. Upewnić się, że wykonanie niezbędnych wycięć nie naruszy stabilności mebla do zabudowy.
2. Zaznaczyć wycięcie na meblu zgodnie ze szkicem montażowym.  
→ Rys. 6
3. Wykonać cztery otwory o średnicy 6 mm.  
→ Rys. 7
4. Upewnić się, że kąt między powierzchnią cięcia a blatem roboczym wynosi 90°.  
→ Rys. 7
5. Aby zapewnić prawidłowe osadzenie sprężyn mocujących urządzenia, należy upewnić się, że krawędzie wycięć bocznych mają grubość co najmniej 20 mm i są płaskie.  
→ Rys. 8

6. W przypadku wielowarstwowych blatów roboczych zamocować w razie potrzeby odpowiednie listwy z boku w wycięciu mebla.
7. Po wykonaniu wycięć usunąć wióry.
8. Krawędzie cięcia zabezpieczyć środkiem żaroodpornym i odpowiednio uszczelnić.  
→ Rys. 7
9. Odstęp między spodem urządzenia a elementami mebli nie może być mniejszy niż 10 mm.
10. Nośność i stabilność mebla, szczególnie w przypadku cienkich blatów roboczych, należy zapewnić za pomocą odpowiednich konstrukcji stelażowych.
  - Uwzględnić ciężar urządzenia wraz z dodatkowym załadunkiem.
  - Zastosować materiał wzmacniający odporny na wysoką temperaturę i wilgoć.

## Montaż urządzenia

1. Urządzenie osadzić równo w wycięciu mebla.  
→ Rys. 9
2. Urządzenie wcisnąć oburącz od góry w wycięcie mebla.
3. Upewnić się, że urządzenie jest mocno osadzone w wycięciu mebla i nie porusza się.
4. W przypadku, gdy szerokość wycięcia jest zbliżona do górnej granicy tolerancji, w razie potrzeby należy każdorazowo zamontować listwę z boku w wycięciu mebla.

## Montaż elementów palnika

- ▶ Nałożyć elementy palnika i ustawić je w prawidłowym położeniu.  
→ Rys. 10

## Montaż rusztu nadpalnikowego

- ▶ Nałożyć ruszt nadpalnikowy i ustawić go w prawidłowym położeniu.  
→ Rys. 11

## Demontaż urządzenia

### UWAGA!

Narzędzia mogą uszkodzić urządzenie.

- ▶ Nie wyciągać urządzenia od góry.
1. Odłączyć urządzenie od sieci elektrycznej.
  2. Zamknąć kurek odcinający dopływ gazu.
  3. Wypchnąć urządzenie od dołu.

## Dane techniczne

Tutaj dostępny jest przegląd całkowitych mocy przyłączeniowych dla różnych rodzajów gazu i wariantów urządzeń.

### VG295150F

- Całkowita moc przyłączeniowa butanu/propanu: 17,8 kW(1295 g/h)
- Całkowita moc przyłącza elektrycznego: 10,0 W

### VG295250/250DE

- Całkowita moc przyłączeniowa gazu ziemnego: 18 kW
- Całkowita moc przyłącza elektrycznego: 10,0 W

## Przestawienie na inny rodzaj gazu

### ⚠ OSTRZEŻENIE – Ryzyko wybuchu!

Ulatniający się gaz może doprowadzić do wybuchu.

- ▶ Nigdy nie demontować osi kurka gazowego.
- ▶ W przypadku uszkodzenia lub nietypowej zmiany rodzaju gazu należy całkowicie wymienić kurek gazowy. W takim przypadku należy wezwać serwis.

**Wymaganie:** Wyłącznie specjalista z odpowiednimi uprawnieniami może przestawiać urządzenie na inny rodzaj gazu.

1. Wyłączyć zasilanie elektryczne i dopływ gazu.
2. Aby przestawić urządzenie na rodzaj gazu wymieniony na tabliczce znamionowej, należy użyć zestawu do konwersji.
3. Wymienić dysze główne.
4. Wyregulować kurki gazowe za pomocą śrub obejściowych.
5. Odpowiednią kombinacją dla danego rodzaju gazu → Rys. 23 można znaleźć w przeglądzie.

### Demontaż komponentów urządzenia

1. Zdjąć ruszt i wszystkie elementy palnika.
2. Zdemontować pokrętła obsługi.  
→ Rys. 12
3. Odkręcić śruby mocujące płytę grzewczą przy palnikach.  
→ Rys. 13
4. Ostrożnie zdjąć płytę grzewczą do góry i odłączyć przewód połączeniowy z tyłu panelu obsługi.  
→ Rys. 14  
Najpierw lekko unieść płytę grzewczą, następnie odłączyć przewód połączeniowy od panelu obsługi i dopiero wtedy całkowicie zdjąć płytę grzewczą.
5. Zdjąć klipsy zabezpieczające z przewodów palnika.
6. Zdjąć przewody palnika.  
Elektroda może być nadal podłączona.

### Wymiana dysz głównych palnika zwykłego i palnika o dużej mocy

1. Odkręcić palniki (Torx T20) i zdjąć z przewodów palników.  
→ Rys. 15
2. Dysze zdjąć ręcznie z przewodów palników.
3. Zdjąć pierścień samouszczelniający.
4. Sprawdzić, czy położenie pierścienia samouszczelniającego w nowych dyszach głównych jest prawidłowe.
5. Nasadzić dysze na przewody palników. Nie zaginać przy tym przewodów palników.
6. Nasadzić palniki na przewody palnika.
7. Nałożyć klipsy zabezpieczające.
8. Dokręcić palniki.

### Regulacja dysz głównych palnika zwykłego i palnika o dużej mocy

1. Odkręcić śrubę ustalającą.
2. Ustawić prawidłową wielkość tulei regulacji powietrza palnika zewnętrznego L1 → Rys. 26.  
→ Rys. 16
3. Dokręcić śrubę ustalającą.
4. Ustawić prawidłową wielkość tulei regulacji powietrza palnika wewnętrznego L2 → Rys. 26 obracając ją lub przesuwając.  
→ Rys. 16

### Wymiana dysz głównych palnika Wok

1. Zdjąć klipsy zabezpieczające.
2. Odkręcić śrubę ustalającą na tulei regulacji powietrza.
3. Zdjąć trzon dyszy.
4. Zdjąć ręcznie dyszę w2 i pierścień samouszczelniający palnika z obiegiem wewnętrznym.
5. Wykręcić dyszę palnika z obiegiem zewnętrznym w1 (rozmiar 10).  
→ Rys. 17
6. Sprawdzić, czy pierścień samouszczelniający w nowej dyszy głównej palnika z obiegiem wewnętrznym jest poprawnie założony.

7. Nasunąć nową dyszę w2 na przewód palnika.
8. Nową dyszę główną do palnika z obiegiem zewnętrznym w1 wkręcić do oporu w trzon dyszy.
9. Zamontować trzon dyszy i przewody palnika.
10. Nałożyć klipsy zabezpieczające.

### Regulacja dysz głównych palnika Wok

1. Odkręcić śrubę ustalającą.  
→ Rys. 18
2. Ustawić prawidłową wielkość tulei regulacji powietrza.  
Wielkość zależy od rodzaju gazu → Rys. 26.
3. Dokręcić śrubę ustalającą.

### Regulacja kurków gazowych

#### UWAGA!

Zbyt mocne dokręcenie śruby obejściowej może spowodować uszkodzenie urządzenia.

▶ Nie dokręcać zbyt mocno śrub obejściowych.

1. W razie potrzeby dopasować śruby obejściowe M → Rys. 26 za pomocą wkrętaka Torx.
2. up: Śruby obejściowe ustawić w jednej płaszczyźnie z górną krawędzią oprawy.  
→ Rys. 19
3. down: Die Bypass-Schrauben komplett eindrehen.  
→ Rys. 20
4. Upewnić się, że kod FRD jest zgodny z rodzajem gazu → Rys. 26.  
→ Rys. 21  
Kodu FRD nie można zmienić.

### Montaż komponentów urządzenia

1. Włożyć przewód połączeniowy z tyłu panelu obsługi i nałożyć płytę grzewczą.  
→ Rys. 22
2. Równomiernie dokręcić płytę grzewczą.  
→ Rys. 23
3. Nasadzić pokrętła obsługi.  
→ Rys. 24

### Montaż elementów palnika

- ▶ Nałożyć elementy palnika i ustawić je w prawidłowym położeniu.  
→ Rys. 10

### Montaż rusztu nadpalnikowego

- ▶ Nałożyć ruszt nadpalnikowy i ustawić go w prawidłowym położeniu.  
→ Rys. 11

### Kontrola działania po konwersji rodzaju gazu

1. Po zmianie rodzaju gazu należy skontrolować urządzenie pod kątem szczelności.
2. Upewnić się, że na płomieniach nie są widoczne żółte końcówki.
3. Upewnić się, że przy szybkim obracaniu pokrętła obsługi między najwyższym a najniższym stopniem mocy palnik nie gaśnie i nie występuje cofanie się płomienia.

### Dokumentacja przestawienia na inny rodzaj gazu

- ▶ W pobliżu tabliczki znamionowej urządzenia umieścić naklejkę informacyjną ze zmienionym rodzajem gazu.

### Przegląd palników gazowych

→ Rys. 25



## Âmbito de fornecimento

Depois de desembalar o aparelho, há que verificar todas as peças quanto a danos de transporte e se o material fornecido está completo.

→ Fig. 1

## Distâncias de segurança

Respeite as distâncias de segurança do aparelho.

→ Fig. 2

\*A distância de 700 mm é válida para a montagem por baixo de um exaustor. Para a montagem por baixo de um armário superior em material inflamável, a distância mínima é de 760 mm.

## Medidas do aparelho

Aqui encontra as medidas do aparelho.

→ Fig. 3

\*16,5 mm nas ranhuras de ventilação



## Indicações gerais

- Leia atentamente este manual.
- Guarde estas instruções e as informações sobre o produto para posterior utilização ou para entregar a futuros proprietários.
- Apenas um técnico especializado e autorizado poderá ligar o aparelho.
- Desligue a alimentação de corrente antes de realizar qualquer trabalho.
- Nunca utilize este aparelho em barcos ou em veículos.
- Respeite as recomendações do fabricante das bancadas.

## Instalação segura

Respeite estas indicações de segurança quando montar o aparelho.

Só com uma montagem especializada e em conformidade com as instruções de montagem, pode ser garantida a segurança durante a utilização. O instalador é responsável pelo funcionamento correto no local de montagem.



### AVISO – Risco de ferimentos!

As peças que ficam acessíveis durante a montagem podem ter arestas afiadas e originar ferimentos de corte.

- ▶ Use luvas de proteção



### AVISO – Risco de explosão!

As fugas de gás podem provocar explosões.

- ▶ Apenas um técnico especializado e autorizado poderá ligar o aparelho.
- ▶ Antes de realizar qualquer trabalho no aparelho, desligue a alimentação de corrente e de gás.
- ▶ Para a instalação, respeite as normas de construção atualmente em vigor e as normas das entidades locais distribuidoras de electricidade e de gás.
- ▶ Após a realização de trabalhos na ligação de gás é necessário verificar sempre a estanqueidade. O fabricante não assume qualquer responsabilidade pela fuga de gás numa ligação de gás previamente manipulada.

As fugas de gás podem provocar explosões.

- ▶ Todos os trabalhos de instalação, ligação, regulação e conversão para um outro tipo de gás têm de ser realizados por um técnico autorizado, de-

vido este respeitar os respetivos regulamentos aplicáveis e disposições legais, assim como as regras dos distribuidores locais de electricidade e gás. Deve dar-se especial atenção às disposições e diretivas válidas para a ventilação. Para trabalhos de conversão para um outro tipo de gás recomendamos que recorra ao serviço de apoio ao consumidor.

As fugas de gás podem provocar explosões ou intoxicações.

- ▶ Assegure uma renovação de ar suficiente no local da instalação.
- ▶ Certifique-se de que uma porta conduz para o exterior ou que existe uma janela que pode ser aberta.
- ▶ No caso de uma potência total de até 11 kW: garantir que o volume mínimo do local da instalação é de 20 m<sup>3</sup>.
- ▶ No caso de uma potência total de até 18 kW: garantir que o volume mínimo do local da instalação é de 2 m<sup>3</sup> por cada kW de potência total da placa a gás e que existe um exaustor para o exterior com um volume mínimo de deslocação de ar de 15 m<sup>3</sup>/h por cada kW de potência total da placa a gás.

As fugas de gás podem provocar explosões ou intoxicações.

- ▶ Este aparelho não está ligado a uma conduta de gases de exaustão.
- ▶ Instalar e ligar este aparelho de acordo com as condições de instalação em vigor.
- ▶ Respeite todas as normas de ventilação.
- ▶ Não ligue este aparelho a uma conduta de gases de exaustão.



### AVISO – Risco de asfixia!

As crianças podem colocar o material de embalagem sobre a cabeça ou enrolar-se no mesmo e sufocar.

- ▶ Manter o material de embalagem fora do alcance das crianças.
- ▶ Não permitir que as crianças brinquem com o material de embalagem.

## Indicação relativa ao local de instalação

Para garantir um funcionamento seguro, respeite as seguintes indicações relativas ao local de instalação.

- Monte o aparelho num móvel de cozinha de acordo com o esboço de encastramento.
- Certifique-se que a parede por trás do aparelho é feita de material não inflamável.

## Indicações sobre a ligação de gás

Para ligar o aparelho em segurança, respeite estas indicações.

- Para a instalação, respeite as normas de construção atualmente em vigor e as normas das entidades locais distribuidoras de gás.
- Certifique-se de que as indicações relativas ao tipo de gás e pressão do gás na placa de características coincidem com as condições de ligação locais.
- A ligação de gás tem de estar disposta de forma que a válvula de bloqueio esteja acessível.

O aparelho inclui duas uniões em cotovelo (do lado do aparelho G<sup>1</sup>/<sub>2</sub>").

Selecione o modelo adequado ao país:

- ISO 228 G 1/2 cilíndrico



- EN 10226 R 1/2 cônico

Ligue o aparelho com uma das uniões em cotovelo incluídas com o vedante correspondente a um cabo de ligação fixo ou a uma mangueira de segurança de gás.

A mangueira de segurança do gás deve ter um comprimento de 1 m, no mínimo, até 3 m, no máximo.

Respeite as indicações sobre a mangueira de segurança do gás:

- Se a mangueira de segurança de gás for de metal, a temperatura ambiente permitida não deve ultrapassar os 115 °C. Se a mangueira de segurança de gás não for de metal ou apenas parcialmente de metal, a temperatura ambiente não deve ultrapassar os 90 °C.
- A mangueira de segurança do gás não pode entrar em contacto com as partes móveis do móvel encastrável, p. ex., gavetas, ou assentar em zonas onde possa ficar entalada ou danificada.
- A mangueira de segurança do gás não pode entrar em contacto com uma placa de cozinhar, forno, máquina de lavar louça, frigorífico, máquina de lavar roupa, tubagens de água quente, elementos de aquecimento nem outro aparelho, que esteja montado ao lado ou por baixo da placa a gás.
- A mangueira de segurança do gás não pode ser exposta a atrito, vibrações, dobras ou deformações permanentes e deve ser verificada a todo o comprimento, com a placa de cozinhar na posição de instalação.

### Indicações relativas à ligação elétrica

Para poder efetuar a ligação elétrica do aparelho em segurança, respeite estas indicações.

#### **⚠ AVISO – Risco de choque elétrico!**

Deve existir a possibilidade de desligar o aparelho da rede elétrica em qualquer altura. O aparelho deve ser ligado apenas a uma tomada de contacto de segurança instalada em conformidade com as normas.

- ▶ Após a montagem do aparelho, o acesso à ficha do cabo de ligação à rede deve estar desimpedido.
- ▶ Se tal não for possível, é necessário montar na instalação elétrica fixa um dispositivo de seccionamento omipolar em conformidade com as condições da categoria de sobretensão III e com as regras de instalação.
- ▶ Apenas um electricista pode efetuar a instalação elétrica fixa. Recomendamos a instalação de um disjuntor diferencial (interruptor de corrente diferencial residual) no circuito de corrente da alimentação do aparelho.

Componentes pontiagudos ou quentes dentro do aparelho podem danificar o cabo de ligação.

- ▶ Não dobre nem entale o cabo de ligação.
- ▶ Não passe o cabo de ligação ao longo de superfícies quentes.

Reparações indevidas são perigosas.

- ▶ As reparações no aparelho apenas podem ser realizadas por técnicos qualificados.
- ▶ Para a reparação do aparelho só podem ser utilizadas peças sobresselentes originais.
- ▶ Se o cabo de alimentação deste aparelho sofrer algum dano, deverá ser substituído por um cabo de ligação específico, disponível junto do fabricante ou da sua Assistência Técnica.
- Certifique-se de que as indicações relativas à potência e tensão na placa de características coincidem com as condições de ligação locais.

- O aparelho corresponde à classe de proteção 1 e só pode ser usado com uma ligação com condutor de proteção.
- Não ligar o aparelho à corrente durante a instalação.
- Certifique-se de que a proteção contra contacto fica assegurada na montagem.
- Apenas um técnico especializado e autorizado pode ligar aparelhos sem ficha. Para estes são válidos os regulamentos da empresa de eletricidade regional.
- Não utilize o aparelho com um temporizador externo ou controlo remoto.
- O aparelho só pode ser ligado com o cabo de ligação fornecido.

### Indicações sobre o móvel de encastrar

Respeite as medidas de recorte e as instruções de montagem ao montar na bancada de trabalho.

Os móveis de encastrar têm de ser resistentes a calor até no mínimo 90 C.

Garantir que, após os trabalhos de recorte, a estabilidade do móvel encastrável está garantida.

Os rebordos laterais do recorte têm de ter uma espessura mínima de 20 mm e ser planos, para assegurar que as molas de retenção do aparelho ficam corretamente assentes. No caso de bancadas de várias camadas, se necessário, fixe réguas nas partes laterais no recorte do móvel.

Através de subconstruções adequadas, assegure a capacidade de carga e estabilidade do móvel. Considere o peso do aparelho, inclusive, carga adicional. Certifique-se de que o material de reforço é resistente ao calor e à humidade.

Para melhorar a estabilidade da chama, monte um fundo falso no armário de embutir por baixo do aparelho.

### Prestar atenção à posição da ligação de gás

- ▶ Ao instalar o aparelho, preste atenção à posição da ligação de gás.  
→ Fig. 4

### Preparar o aparelho

- ▶ Enrosque a união em cotovelo adequada com o vedante no aparelho.  
→ Fig. 5

### Preparar o móvel

**Requisito:** Os móveis de encastrar têm de ser resistentes a uma temperatura de até 90 C.

1. Garantir que, após os trabalhos de recorte, a estabilidade do móvel encastrável está garantida.
2. Marque o recorte do móvel de acordo com o esboço de encastramento.  
→ Fig. 6
3. Faça quatro furos com um diâmetro de 6 mm.  
→ Fig. 7
4. Certifique-se de que o ângulo da superfície cortada relativamente à bancada de trabalho é de 90°.  
→ Fig. 7
5. Para assegurar que as molas de retenção do aparelho ficam corretamente assentes, certifique-se que os rebordos laterais do recorte têm, no mínimo 20 mm de espessura e são planos.  
→ Fig. 8
6. No caso de bancadas de várias camadas, se necessário, fixe réguas nas partes laterais no recorte do móvel.
7. Depois de proceder aos trabalhos de recorte, remover as aparas.

8. Sele as superfícies de corte de modo a que resistam a temperaturas elevadas e sejam impermeáveis.  
→ Fig. 7
9. Respeite a distância mínima de 10 mm entre a parte de baixo do aparelho e os móveis.
10. Assegure a capacidade de carga e estabilidade do móvel através de subestruturas adequadas, em especial, no caso de bancadas finas.
  - Considere o peso do aparelho, inclusive, carga adicional.
  - Utilize material de reforço resistente ao calor e à humidade.

### Montar o aparelho

1. Insira o aparelho de modo uniforme no recorte do móvel.  
→ Fig. 9
2. Pressione o aparelho pelo lado de cima, com ambas as mãos, para dentro do recorte do móvel.
3. Garantir que o aparelho assenta firmemente no nicho do móvel e não se desloca.
4. Se necessário, estando a largura do recorte no limite superior da tolerância, fixe, uma régua na parte lateral do recorte do móvel.

### Colocar as peças do queimador

- ▶ Coloque as peças do queimador e posicione-as corretamente.  
→ Fig. 10

### Colocar o suporte para painelas

- ▶ Coloque os suportes para painelas e posicione-os corretamente.  
→ Fig. 11

### Desmontar o aparelho

#### ATENÇÃO!

Ferramentas podem danificar o aparelho.

- ▶ Não retire o aparelho por cima.
1. Desligue o aparelho da fonte de alimentação.
  2. Feche a torneira de fecho do gás.
  3. Pressione por baixo para retirar o aparelho.

### Dados técnicos

Aqui encontra uma vista geral das potências globais conectadas para diferentes tipos de gás e variantes de instalação.

#### VG295150F

- Potência global conectada butano/propano: 17,8 kW(1295 g/h)
- Potência global conectada, elétrico: 10,0 W

#### VG295250/250DE

- Potência global conectada gás natural: 18 kW
- Potência global conectada, elétrico: 10,0 W

### Alterar o tipo de gás

#### ⚠ AVISO – Risco de explosão!

As fugas de gás podem provocar explosões.

- ▶ Nunca desmonte o rebite da torneira de gás.
- ▶ Em caso de danos ou de uma mudança de gás extraordinária, é necessário substituir a torneira de gás por completo. Nesse caso, contacte o Serviço de Assistência Técnica.

**Requisito:** Apenas um técnico especializado e autorizado poderá efetuar a mudança do aparelho para outro tipo de gás.

1. Desligue a alimentação de corrente e de gás.

2. Com um kit de mudança, mude o aparelho para um outro tipo de gás que esteja indicado na placa de características.
3. Substitua os injetores principais.
4. Regule as torneiras de gás com parafusos bypass.
5. Na vista geral, consulte a combinação adequada para o respetivo tipo de gás → Fig. 26.

### Desmontar componentes do aparelho

1. Retire os suportes para painelas e todas as peças dos queimadores.
2. Retire os comandos.  
→ Fig. 12
3. Solte os parafusos de fixação da placa nos queimadores.  
→ Fig. 13
4. Retire a placa cuidadosamente para cima e desencaixe o cabo de ligação na parte de trás do painel de comandos.  
→ Fig. 14  
Primeiro levante ligeiramente a placa, em seguida, desencaixe o cabo de ligação do painel de comandos e, só então, deverá retirar a placa por completo.
5. Retire os grampos de segurança dos tubos dos queimadores.
6. Retire os tubos dos queimadores.  
O elétrodo pode permanecer ligado.

### Substituir os injetores principais de queimadores normais e queimadores rápidos

1. Desaperte os queimadores (chave Torx T20) e retire-os dos tubos dos queimadores.  
→ Fig. 15
2. Retire os injetores manualmente dos tubos dos queimadores.
3. Retire a junta tórica.
4. Verifique o correto assentamento da junta tórica nos novos injetores principais.
5. Faça deslizar os injetores sobre os tubos dos queimadores. Não dobre os tubos dos queimadores durante o processo.
6. Encaixe os queimadores nos tubos dos queimadores.
7. Encaixe os grampos de segurança.
8. Aparafuse os queimadores.

### Regular os injetores principais de queimadores normais e queimadores rápidos

1. Solte o parafuso de fixação.
2. Regule o regulador de ar do queimador exterior L1 → Fig. 26 para a medida correta.  
→ Fig. 16
3. Aperte o parafuso de fixação.
4. Regule o regulador de ar do queimador interior L2 → Fig. 26, rodando-o ou deslocando-o para a medida correta.  
→ Fig. 16

### Substituir os injetores principais do queimador para wok

1. Retire os grampos de segurança.
2. Solte o parafuso de fixação no regulador de ar.
3. Retire o porta-injetor.
4. Retire manualmente o injetor w2 e a junta tórica do queimador de anel interior.
5. Desaparafuse o injetor do queimador de anel exterior w1 (abertura da chave 10).  
→ Fig. 17

6. Verifique o assentamento correto da junta tórica no novo injetor principal do queimador de anel interior.
7. Faça deslizar o novo injetor w2 sobre o tubo do queimador.
8. Aperte o novo injetor principal para o queimador de anel exterior w1, até ao batente, no porta-injetor.
9. Encaixe o porta-injetor nos tubos dos queimadores.
10. Encaixe os grampos de segurança.

### Regular os injetores principais do queimador para wok

1. Solte o parafuso de fixação.  
→ Fig. 18
2. Regule o regulador de ar para a medida correta. A medida depende do tipo de gás → Fig. 26.
3. Aperte o parafuso de fixação.

### Regular as torneiras de gás

#### ATENÇÃO!

Um parafuso bypass demasiado apertado pode danificar o aparelho.

- ▶ Não aperte os parafusos bypass em demasia.
1. Se necessário, ajuste os parafusos bypass M → Fig. 26 com uma chave de fendas torx.
  2. up: Deixe que os parafusos bypass fiquem alinhados com a aresta superior do suporte.  
→ Fig. 19
  3. down: Enrosque os parafusos bypass por completo.  
→ Fig. 20
  4. Certifique-se de que o código FRD coincide com o tipo de gás → Fig. 26.  
→ Fig. 21  
O código FRD não pode ser mudado.

### Montar componentes do aparelho

1. Insira o cabo de ligação na parte de trás do painel de comandos e coloque a placa.  
→ Fig. 22
2. Aparafuse a placa uniformemente.  
→ Fig. 23
3. Encaixe os comandos.  
→ Fig. 24

### Colocar as peças do queimador

- ▶ Coloque as peças do queimador e posicione-as corretamente.  
→ Fig. 10

### Colocar o suporte para painéis

- ▶ Coloque os suportes para painéis e posicione-os corretamente.  
→ Fig. 11

### Verificar o funcionamento após a mudança

1. Após a mudança do tipo de gás, verifique a estanqueidade do aparelho.
2. Certifique-se de que não são visíveis pontas amarelas nas chamas.
3. Certifique-se de que, ao rodar rapidamente os comandos entre os níveis máximo e mínimo, o queimador não se apaga e não ocorre qualquer retorno da chama.

### Documentar o tipo de gás mudado

- ▶ Coloque o autocolante com o tipo de gás mudado nas proximidades da placa de características do aparelho.

### Visão geral dos queimadores a gás

→ Fig. 25

ru

### Комплект поставки

После распаковки проверьте все детали на отсутствие транспортных повреждений, а также комплектность поставки.

→ Рис. 1

### Безопасные расстояния

Соблюдайте безопасные расстояния для вашего прибора.

→ Рис. 2

\*Расстояние 700 мм действительно при установке под вытяжкой. При установке под навесным шкафом из горючего материала минимальное расстояние должно составлять 760 мм.

### Размеры прибора

Здесь приведены размеры прибора

→ Рис. 3

\*16,5 мм при наличии вентиляционных прорезей



### Общие указания

- Внимательно прочитайте данное руководство.
- Сохраните инструкцию и информацию о приборе для дальнейшего использования или для передачи следующему владельцу.
- Только квалифицированный специалист может выполнить подключение прибора.
- Перед проведением любых работ отключите подачу электроэнергии.
- Запрещается использовать прибор на лодках или в автомобилях.
- Соблюдайте рекомендации производителя столешницы.

### Безопасность при установке

При установке прибора соблюдайте данные указания по технике безопасности.

Безопасность эксплуатации гарантируется только при квалифицированной установке с соблюдением инструкции по монтажу. За правильность установки ответственность несёт установщик.



#### ПРЕДУПРЕЖДЕНИЕ – Опасность травмирования!

Детали, открытые при монтаже, могут быть острыми и привести к порезам.

- ▶ Использование защитных перчаток



#### ПРЕДУПРЕЖДЕНИЕ – Опасность взрыва!

Утечка газа может стать причиной взрыва.

- ▶ Только квалифицированный специалист может выполнить подключение прибора.
- ▶ Перед выполнением любых работ перекройте подачу газа и электроэнергии на прибор.
- ▶ Во время установки соблюдайте действующие строительные нормы и региональные нормы электро- и газоснабжения.

- ▶ После проведения работ с газовым штуцером всегда проверяйте герметичность подключения. Производитель не несет ответственности за утечку газа из газового штуцера, если ранее на нем были проведены не-санкционированные работы.

Утечка газа может стать причиной взрыва.

- ▶ Все работы по установке, подключению, наладке и перенастройке на другой тип газа должны выполняться только лицензированными специалистами в соответствии с действующими нормативными актами и требованиями законодательства, а также региональными нормами электро- и газоснабжения. Особое внимание следует уделять основным требованиям и положениям о работе системы вентиляции. Для перенастройки прибора на другой тип газа мы рекомендуем обратиться в сервисную службу.

Утечка газа может стать причиной взрыва или отравления.

- ▶ Обеспечьте достаточный приток воздуха в помещении.
- ▶ Убедитесь, что в помещении есть дверь, ведущая наружу, или окно, которое можно открыть.
- ▶ При общей мощности до 11 кВт: убедитесь, что объем помещения, где будет произведена установка, составляет не менее 20 м<sup>3</sup>.
- ▶ При общей мощности до 18 кВт: убедитесь, что объем помещения, где будет произведена установка, составляет не менее 2 м<sup>3</sup> на кВт общей мощности газовой плиты, а снаружи установлена вытяжка мощностью не менее 15 м<sup>3</sup>/ч на кВт общей мощности газовой плиты.

Утечка газа может стать причиной взрыва или отравления.

- ▶ Этот прибор не подключен к отводу дымовых газов.
- ▶ Установите и подключите этот прибор в соответствии с действующими требованиями по установке.
- ▶ Соблюдайте все требования к вентиляции.
- ▶ Этот прибор не подключен к отводу дымовых газов.

### **⚠ ПРЕДУПРЕЖДЕНИЕ – Опасность удушья!**

Дети могут завернуться в упаковочный материал или надеть его себе на голову и задохнуться.

- ▶ Не подпускайте детей к упаковочному материалу.
- ▶ Не позволяйте детям играть с упаковочным материалом.

### **Требования к помещению для установки**

Для обеспечения безопасной эксплуатации соблюдайте следующие требования к помещению для установки.

- Установите прибор в соответствии с установочным чертежом в кухонную мебель.
- Убедитесь, что стена, находящаяся непосредственно за прибором, выполнена из негорючего материала.

### **Требования к газовому штуцеру**

Для обеспечения безопасного подключения прибора соблюдайте следующие указания.

- Во время установки соблюдайте действующие строительные нормы и региональные нормы газоснабжения.
- Убедитесь, что данные на типовой табличке, касающиеся напряжения, типа и давления газа соответствуют местным условиям подключения.
- Подключение газа следует производить таким образом, чтобы оставался доступ к запорному крану.

Комплект поставки прибора включает два соединительных уголка (со стороны прибора, G $\frac{1}{2}$ ").

Выберите подходящее исполнение, в зависимости от страны:

- ISO 228 G 1/2, цилиндрический

- EN 10226 R 1/2 конический

Подсоедините прибор с помощью одного из соединительных уголков и уплотнителя, входящих в комплект, к стационарному соединительному трубопроводу или безопасному газовому шлангу.

Длина специального безопасного газового шланга должна составлять от 1 до 3 м.

Соблюдайте требования к специальному безопасному газовому шлангу:

- Если специальный безопасный газовый шланг выполнен из металла, температура окружающей среды может достигать 115 °С. Если безопасный газовый шланг лишь частично выполнен из металла или полностью изготовлен из другого материала, в таком случае температура окружающей среды не должна превышать 90 °С.
- Специальный безопасный газовый шланг не должен соприкасаться с движущимися частями мебели для встраивания (например, шкафом для подогрева посуды) или прокладываться в местах, где его можно защемять или повредить.
- Специальный безопасный газовый шланг не должен соприкасаться с варочной панелью, духовым шкафом, посудомоечной машиной, холодильником, стиральной машиной, водопроводом, нагревательными элементами или любыми другими устройствами, установленными рядом с газовой варочной панелью или под ней.
- Специальный безопасный газовый шланг не должен подвергаться истиранию, вибрации, перегибанию или постоянной деформации и должен проверяться по всей его длине в месте установки варочной панели.

### **Указания по подключению к электросети**

Для обеспечения безопасного электрического подключения прибора соблюдайте следующие указания.

### **⚠ ПРЕДУПРЕЖДЕНИЕ – Опасность поражения электрическим током!**

Следует обеспечить возможность отключения прибора от электросети в любой момент. Прибор можно подключать к сети только через правильно установленную розетку с заземляющим контактом.

- ▶ Штепсельная вилка сетевого кабеля должна быть доступной после установки прибора.
- ▶ Если после установки до неё невозможно будет добраться, то в установленном неподвижно электрооборудовании необходимо установить специальный выключатель для размыкания всех полюсов согласно условиям категории перенапряжения III и согласно условиям монтажа.
- ▶ Подключение установленного неподвижно электрооборудования должно производиться только квалифицированным электриком. Мы рекомендуем установить устройство защитного отключения (УЗО) в электрической цепи снабжения приборов.

Детали с острыми краями и нагретые элементы могут повредить сетевой кабель.

- ▶ Проследите, чтобы сетевой кабель не был зажат и не перегибался.
- ▶ Не прокладывайте сетевой кабель вдоль горячих поверхностей.

При неквалифицированном ремонте прибор может стать источником опасности.

- ▶ Ремонтировать прибор разрешается только квалифицированным специалистам.
- ▶ Для ремонта прибора можно использовать только оригинальные запчасти.
- ▶ В случае повреждения сетевого кабеля данного прибора его необходимо заменить специальным соединительным кабелем, который можно приобрести у производителя изготовителя или через его сервисную службу.



- Убедитесь, что данные на типовой табличке, касающиеся мощности и напряжения соответствуют местным условиям подключения.
- Прибор соответствует классу защиты 1, поэтому он должен эксплуатироваться только с заземляющим проводом.
- Не подключайте прибор к источнику питания во время установки.
- Убедитесь, что при установке обеспечена защита от прикосновения.
- Только квалифицированный специалист может выполнить подключение прибора без штепсельной вилки. В соответствии с региональными требованиями к электроснабжению.
- Не используйте прибор с внешним таймером или пультом дистанционного управления.
- Прибор можно подключать к сети только посредством входящего в комплект поставки сетевого провода.

### Требования к мебели для встраивания

При встраивании в столешницу соблюдайте размеры выреза и инструкции по установке.

Мебель для встраивания должна быть устойчивой к воздействию температуры от 90 °С и выше.

После выполнения выреза следует проверить устойчивость мебели для встраивания.

Боковые края выреза должны иметь толщину не менее 20 мм и должны быть ровными, чтобы обеспечить правильное положение пружинных держателей прибора. При использовании многослойной столешницы при необходимости прикрепите соответствующие планки к стороне мебельного выреза.

Следует обеспечить несущую способность и устойчивость мебели, используя подходящие опорные конструкции. Учитывайте вес прибора, включая дополнительную нагрузку. Убедитесь, что армирующий материал жаропрочный и влагостойкий.

Чтобы улучшить стабильность пламени, необходимо установить промежуточную полку во встроеном шкафу под прибором.

### Обратите внимание на расположение газового штуцера

- ▶ При установке прибора обратите внимание на расположение газового штуцера.  
→ Рис. 4

### Подготовка прибора к работе

- ▶ Привинтите к прибору соответствующий соединительный уголок с уплотнителем.  
→ Рис. 5

### Подготовка мебели

**Требование:** Мебель для встраивания должна выдерживать температуру до 90 °С.

1. После выполнения выреза следует проверить устойчивость мебели для встраивания.
2. Разметьте место выреза в мебели в соответствии со схемой установки.  
→ Рис. 6
3. Просверлите четыре отверстия диаметром 6 мм.  
→ Рис. 7
4. Угол между поверхностью среза и столешницей должен составлять 90°.  
→ Рис. 7
5. Чтобы обеспечить правильное положение пружинных держателей прибора, боковые края выреза должны иметь толщину не менее 20 мм и должны быть ровными.  
→ Рис. 8

6. При использовании многослойной столешницы при необходимости прикрепите соответствующие планки к стороне мебельного выреза.
7. После выполнения выреза удалите опилки.
8. Загерметизируйте стыки термостойким и водонепроницаемым герметиком.  
→ Рис. 7
9. Минимальное расстояние от нижней части прибора до элементов мебели должно составлять 10 мм.
10. Следует обеспечить несущую способность мебели и устойчивость с помощью подходящих опорных конструкций, особенно у тонких столешниц.
  - Учитывайте вес прибора, включая дополнительную нагрузку.
  - Используйте жаропрочный и влагостойкий материал.

### Установка прибора

1. Равномерно устанавливайте прибор в отверстие для встраивания.  
→ Рис. 9
2. Удерживая двумя руками, установите прибор в отверстие для встраивания сверху.
3. Убедитесь, что прибор надежно зафиксирован в отверстии и не смещается.
4. При необходимости для обеспечения плотной посадки по ширине выреза в мебели можно установить боковую планку.

### Установка деталей горелки

- ▶ Установите детали горелки и расположите их правильно.  
→ Рис. 10

### Установка решетки для посуды

- ▶ Установите решетку для посуды и расположите ее правильно.  
→ Рис. 11

### Демонтаж прибора

**ВНИМАНИЕ!**

Инструменты могут повредить прибор.

- ▶ Не отжимайте прибор сверху.

1. Отсоедините прибор от электросети.
2. Закройте запорный газовый кран.
3. Извлеките прибор, вытолкнув его снизу.

### Технические характеристики

Здесь приведен обзор общей потребляемой мощности для различных типов газа и различных вариантов исполнения прибора.

#### VG295150F

- Общая потребляемая мощность – бутан/пропан: 17,8 кВт(1295 г/ч)
- Общая потребляемая мощность – электричество: 10,0 Вт

#### VG295250/250DE

- Общая потребляемая мощность – природный газ: 18 кВт
- Общая потребляемая мощность – электричество: 10,0 Вт

### Перенастройка на другой вид газа

#### ⚠ ПРЕДУПРЕЖДЕНИЕ – Опасность взрыва!

Утечка газа может стать причиной взрыва.

- ▶ Запрещено снимать ось газового крана.
- ▶ В случае повреждения или переустановки на нетипичный вид газа следует полностью заменить газовый кран. Для выполнения данных работ обратитесь в сервисную службу.

**Требование:** Переустановку прибора на другой вид газа могут производить только специалисты, работающие на основании концессионного соглашения.

1. Перекройте подачу газа и электроэнергии на прибор.
2. С помощью комплекта для переоборудования перенастройте прибор на тип газа, указанный на типовой табличке.
3. Замените главные форсунки.
4. Настройте газовый кран с помощью регулировочных винтов.
5. В обзоре указана подходящая комбинация для соответствующего типа газа → Рис. 26.

### Демонтаж элементов прибора

1. Снимите решетки для посуды и все детали горелки.
2. Снимите регуляторы.  
→ Рис. 12
3. Выверните винты крепления панели на горелках.  
→ Рис. 13
4. Осторожно снимите панель движением вверх и отключите соединительный кабель, находящийся на задней части панели управления.  
→ Рис. 14  
Сначала немного приподнимите панель, затем отсоедините соединительный кабель от панели управления и только потом полностью снимите панель.
5. Снимите фиксирующие зажимы с газоподводящих трубок.
6. Снимите газоподводящие трубки.  
Электрод может оставаться подключенным.

### Замена главных форсунок стандартных газовых горелок и газовых горелок повышенной мощности

1. Отвинтите горелки (Torx T20) и снимите с газоподводящих трубок.  
→ Рис. 15
2. Снимите ручную форсунки с газоподводящих трубок.
3. Снимите уплотнительные кольца.
4. Проконтролируйте правильность установки уплотнительного кольца в новых главных форсунках.
5. Вкрутите форсунки в газоподводящие трубки. Запрещается сгибать газоподводящие трубки.
6. Установите горелки на газоподводящие трубки.
7. Установите фиксирующие зажимы.
8. Зафиксируйте горелки винтами.

### Установка главных форсунок стандартных газовых горелок и газовых горелок повышенной мощности

1. Отверните регулировочные винты.
2. Отрегулируйте втулкой подачу воздуха на внешний круг пламени L1 → Рис. 26.  
→ Рис. 16
3. Завинтите регулировочные винты.
4. Отрегулируйте подачу воздуха на внутренний круг пламени L2 → Рис. 26, повернув/сместив регулировочную втулку.  
→ Рис. 16

### Замена главных форсунок горелки Wok

1. Снимите фиксирующие зажимы.
2. Ослабьте регулировочные винты втулки подачи воздуха.
3. Снимите воздухоподводящую трубку.
4. Снимите ручную форсунку w2 и уплотнительное кольцо для внутреннего круга пламени.

5. Выверните форсунку w1 для внешнего круга пламени (SW10).  
→ Рис. 17
6. Проверьте правильность установки уплотнительного кольца в новой главной форсунке для внутреннего круга пламени.
7. Вверните новую форсунку w2 в газоподводящую трубку.
8. Вверните до упора новую главную форсунку w1 для внешнего круга пламени в воздухоподводящую трубку.
9. Установите воздухоподводящую трубку в газоподводящие трубки.
10. Установите фиксирующие зажимы.

### Установка главных форсунок горелки Wok

1. Отверните регулировочные винты.  
→ Рис. 18
2. Установите втулкой подачу воздуха.  
Объем подаваемого воздуха зависит от типа газа  
→ Рис. 26.
3. Завинтите регулировочные винты.

### Установка газового крана

#### ВНИМАНИЕ!

Чрезмерно затянутые регулировочные винты могут стать причиной повреждения прибора.

► Регулировочные винты не следует затягивать слишком сильно.

1. Регулировочные винты типа M → Рис. 23 при необходимости можно отрегулировать с помощью отвертки Torx.
2. up: Затягивайте регулировочные винты так, чтобы они плотно прилегали к углублению.  
→ Рис. 19
3. down: Полностью завинтите регулировочные винты.  
→ Рис. 20
4. Убедитесь, что FRD-код соответствует типу газа → Рис. 26.  
→ Рис. 21  
FRD-код невозможно изменить.

### Установка элементов прибора

1. Подключите соединительный кабель с обратной стороны панели управления и установите панель.  
→ Рис. 22
2. Равномерно привинтите панель.  
→ Рис. 23
3. Установите регуляторы.  
→ Рис. 24

### Установка деталей горелки

► Установите детали горелки и расположите их правильно.  
→ Рис. 10

### Установка решетки для посуды

► Установите решетку для посуды и расположите ее правильно.  
→ Рис. 11

### Проверка функционирования после смены типа газа

1. Проверьте герметичность прибора после смены типа газа.
2. Концы пламени не должны быть желтого цвета.

3. Убедитесь, что при быстром повороте регулятора между максимальной и минимальной ступенями нагрета горелка не гаснет и не происходит проскок пламени.

### Документирование смены типа газа

- ▶ Рядом с типовой табличкой разместите наклейку с указанием типа газа, на который был переведен прибор.

### Обзор газовых горелок

→ Рис. 25

SV

### Leveransomfattning

Kontrollera efter upppackningen att inga delar är transportskadade och att leveransen är komplett.  
→ Fig. 1

### Säkerhetsavstånd

Håll enhetens säkerhetsavstånd.  
→ Fig. 2

\*Avståndet 700 mm gäller för inbyggnad under fläkt. Minimivståndet är 760 mm för inbyggnad under överskåp av brännbart material.

### Enhetsmått

Här hittar du enhetens mått  
→ Fig. 3

\*16,5 mm vid ventilationsöppningarna

### Allmänna anvisningar

- Läs igenom anvisningen noga.
- Förvara bruksanvisningen och produktinformationen för senare användning eller till nästa ägare.
- Det är bara behörig elektriker som får ansluta enheten.
- Slå alltid av elen innan du utför sådana arbeten.
- Använd aldrig enheten i båtar eller fartyg.
- Följ bänkskivtillverkarens rekommendationer.

### Säker montering

Följ säkerhetsanvisningarna när du monterar enheten.  
Säker användning av enheten kräver fackmässig montering enligt monteringsanvisningen. Installatören ansvarar för en felfri funktion på uppställningsplatsen.

#### **WARNING! – Risk för personskador!**

Du kommer åt delar med vassa kanter vid monteringen som kan ge skärskador.

- ▶ Använd skyddshandskar

#### **WARNING! – Explosionsrisk!**

Utströmmande gas kan leda till explosion.

- ▶ Det är bara behörig servicetekniker som får ansluta enheten.
- ▶ Slå av ström och gas till enheten före ev. arbeten.
- ▶ Följ gällande byggnadsföreskrifter samt el- och gasleverantörernas lokala föreskrifter vid installation.
- ▶ Täthetskontrollera alltid gasanslutningarna när du arbetat på dem. Tillverkaren tar inget ansvar för gasläckor på gasanslutning som hanterats av någon.

Utströmmande gas kan leda till explosion.

- ▶ Alla installations-, anslutnings-, reglerings- och omställningsarbeten till annan gastyp kräver auktoriserad gastekniker som följer resp. tillämpliga regler och lagföreskrifter samt lokala el- och gasleverantörernas föreskrifter. Gällande ventilationsbestämmelser och -direktiv kräver särskild uppmärksamhet. Vi rekommenderar att du ringer service för omställning till annan gastyp.

Utströmmande gas kan leda till explosion eller förgiftning.

- ▶ Se till så att uppställningsutrymmet har tillräckligt luftutbyte.
- ▶ Se till så att det finns en dörr som leder ut i det fria eller ett fönster som går att öppna.
- ▶ Upp till totaleffekt på 11 kW: se till så att uppställningsutrymmet har en minimivolym om 20 m<sup>3</sup>.
- ▶ Upp till totaleffekt på 18 kW: se till så att uppställningsutrymmet har en minimivolym om 2 m<sup>3</sup> per kW map. gashällens totaleffekt och en evakueringsfläkt med minimikapacitet om 15 m<sup>3</sup>/h per kW map. gashällens totaleffekt.

Utströmmande gas kan leda till explosion eller förgiftning.

- ▶ Enheten är inte ansluten till någon rökgång.
- ▶ Ställ upp och anslut enheten enligt gällande installationsvillkor.
- ▶ Följ alla ventilationsföreskrifter.
- ▶ Anslut inte enheten till någon rökgång.

#### **WARNING! – Kvävningsrisk!**

Barn kan dra förpackningsmaterial över huvudet eller trassla in sig i det och kvävas.

- ▶ Låt inte barn komma i närheten av förpackningsmaterial.
- ▶ Låt inte barn leka med förpackningsmaterialet.

### Anvisningar för uppställningsutrymmet

Följ anvisningarna för uppställningsutrymmet nedan för säker användning.

- Stommontera enheten enligt monteringsritningen.
- Se till så att väggen bakom enheten inte består av brännbart material.

### Anvisningar för gasanslutning

Följ anvisningarna för säker anslutning av enheten.

- Följ gällande byggnadsföreskrifter samt gasleverantörernas lokala föreskrifter vid installation.
- Se till så att gastyp och -tryck som anges på typskylten matchar de lokala anslutningsspecifikationerna.
- Gaskranen ska gå att komma åt.

Det följer med 2 vinkelanslutningar (G<sup>1/2</sup>" på enheten).

Välj utförande som passar landet:

- ISO 228 G 1/2 cylindrisk
- EN 10226 R 1/2 konisk

Anslut enheten med medföljande vinkelanslutning och packning till fast ledning eller gassäkerhetsslang.

Gassäkerhetsslangen ska vara minst 1 m till max. 3 m.

Följ gassäkerhetsslangens anvisningar:

- Är gassäkerhetsslangen av metall, så får omgivningstemperaturen vara upp till 115°C. Är gassäkerhetsslangen inte av metall eller bara delvis av metall, så får omgivningstemperaturen inte överstiga 90°C.
- Gassäkerhetsslangen får inte komma i kontakt med rörliga stomdelar som t.ex. lådor eller dras där den kan bli klämd eller skadad.

- Gassäkerhetsslangen får inte komma i kontakt med häll, ugn, diskmaskin, kyl, tvättmaskin, varmvattenledningar, värmeelement eller andra enheter inbyggda bredvid eller under gashällen.
- Gassäkerhetsslangen får inte bli utsatt för nötning, vibrationer, veck eller bestående deformationer och du måste kontrollera hela dess längd med hällen installerad.

### Anvisningar för elanslutning

Följ anvisningarna för säker elanslutning av enheten.

#### **⚠ VARNING! – Risk för elstötar!**

Det måste alltid gå att göra enheten strömlös. Du får bara ansluta enheten till rätt installerade, jordade eluttag.

- ▶ Det måste gå att komma åt kontakten efter inbyggnad av enheten.
- ▶ Om det inte går, så måste den fasta installationen ha en allpolig brytare som uppfyller kraven enligt överspänningskategori III och är monterad enligt föreskrifterna.
- ▶ Det är bara behörig elektriker som får göra fast anslutning. Vi rekommenderar att du installerar en jordfelsbrytare (FI-brytare) på matningen till enheten.

Vassa eller heta komponenter inuti enheten kan skada sladden.

- ▶ Vecka eller kläm inte sladden.
- ▶ Dra inte sladden längs heta ytor.

Felinstallationer är farliga.

- ▶ Det är bara specialutbildad personal som får reparera maskinen.
- ▶ Maskinen får bara repareras med originalreservdelar.
- ▶ Om apparatens nätanslutningsledning blir skadad måste den bytas ut mot en speciell anslutningsledning som du kan beställa från tillverkaren eller dennes kundtjänst.
- Se till så att effekt och spänning som anges på typskylten matchar de lokala anslutningsspecifikationerna.
- Enheten har skyddsklass 1 och ska ha jordad elanslutning vid användning.
- Elanslut inte enheten under monteringen.
- Se till så att installationen ger fullgott petskydd.
- Det är bara behörig elektriker som får göra fast anslutning av enheten. Följ lokala elleverantörens bestämmelser.
- Använd inte enheten med extern timer eller fjärrkontroll.
- Anslut bara enheten med den medföljande sladden.

### Anvisningar för stommar

Följ urtagsmått och monteringsanvisningar vid montering i bänkskiva.

Stommarna ska minst tåla 90°C.

Se till så att stommen är stabil även efter att du gjort urtagen.

Sidkanterna i urtaget måste vara minst 20 mm tjocka och plana för att enhetens fästfjädrar ska ge ordentligt fäste. Fäst ev. lister på sidkanterna i stomurtaget på bänkskivor av sandwichmaterial.

Se till så att lämplig underbyggnad ger stommen bärrighet och stabilitet. Ta med enhetens vikt inkl. belastning i beräkningarna. Se till så att förstärkningsmaterialet är värme- och fuktbeständigt.

Montera ett hyllplan i stommen under enheten för stabilare lågor.

### Ta hänsyn till gasanslutningens placering

- ▶ Ta hänsyn till gasanslutningens placering vid installation av enheten.  
→ Fig. 4

### Förbereda enheten

- ▶ Skruva fast passande vinkelanslutning med tätning på enheten.  
→ Fig. 5

### Förbereda stommen

**Krav:** Inbyggnadsstommen måste tåla temperaturer upp till 90°C.

1. Se till så att stommen är stabil även efter att du gjort urtagen.
2. Markera stomurtaget enligt monteringsritningen.  
→ Fig. 6
3. Borra fyra Ø 6 mm-hål.  
→ Fig. 7
4. Se till så att kantvinkeln mot bänkskivan är 90°.  
→ Fig. 7
5. Sidkanterna i urtaget måste vara minst 20 mm tjocka och plana för att enhetens fästfjädrar ska ge ordentligt fäste.  
→ Fig. 8
6. Fäst ev. lister på sidkanterna i stomurtaget på bänkskivor av sandwichmaterial.
7. Ta bort spånen efter urtagningen.
8. Försegla kanterna värmebeständigt och vattentätt.  
→ Fig. 7
9. Håll minimiavstånd om 10 mm från enhetens undersida till stomdelarna.
10. Se till så att underbyggnaden ger stommen bärrighet och stabilitet, framförallt om bänkskivorna är tunna.
  - Ta med enhetens vikt inkl. belastning i beräkningarna.
  - Förstärk med värme- och fuktåligt material.

### Montera enheten

1. Sätt i enheten jämnt i stomurtaget.  
→ Fig. 9
2. Tryck fast enheten ovanifrån i stomurtaget med båda händerna.
3. Se till så att enheten sitter fast ordentligt i stomurtaget och inte förskjuts.
4. Är urtagsbredden vid övre toleransgränsen, fäst en list på varje sida i stomurtaget, om det behövs.

### Sätta på brännardelarna

- ▶ Sätt på och placera brännardelarna rätt.  
→ Fig. 10

### Sätta på grytgallren

- ▶ Sätt på och placera grytgallren rätt.  
→ Fig. 11

### Demontera enheten

#### **OBS!**

Verktyg kan skada enheten.

- ▶ Lirka inte ur enheten ovanifrån.

1. Gör enheten strömlös.
2. Stäng av gaskranen.
3. Tryck ut enheten underifrån.

### Tekniska data

Här hittar du en översikt över totalanslutningsvärdena vid olika gastyper och -varianter.

#### **VG295150F**

- Totalanslutningsvärde butan/propan 17,8 kW (1295 g/h)
- Totalanslutningsvärde el 10,0 W

#### **VG295250/250DE**

- Totalanslutningsvärde naturgas 18 kW



- Totalanslutningsvärde el 10,0 W

## Omställning av gastyp

### ⚠ **VARNING! – Explosionsrisk!**

Utströmmande gas kan leda till explosion.

- ▶ Demontera aldrig gaskransaxeln.
- ▶ Byt hela gaskranen vid skada eller avvikande gasomställning. Ring service i så fall.

**Krav:** Det är bara behörig servicetekniker som får ställa om enheten till annan gastyp.

1. Slå av ström och gas till enheten.
2. Det går att ställa om enheten till de gastyper som anges på typskylten med en ombyggnadssats.
3. Byt huvudmunstycket.
4. Ställa in gaskranarna med bypasskruvarna.
5. Du hittar rätt kombination för resp. gastyp → Fig. 26 i översikten.

### **Demontera enhetskomponenter**

1. Ta av grytgaller och brännardelar.
2. Ta av vreden.  
→ Fig. 12
3. Lossa hållfästskruvarna på brännarna.  
→ Fig. 13
4. Ta försiktigt av hällen uppåt och dra ur anslutningskabeln på baksidan av kontrollerna.  
→ Fig. 14  
Lyft upp hällen lite och dra sedan ur anslutningskabeln till kontrollerna innan du tar ut hällen helt.
5. Ta av fästklämmorna på brännarledningarna.
6. Ta bort brännarledningarna.  
Elektroderna kan fortfarande vara anslutna.

### **Byta huvudmunstycket på normal- och effektbrännare**

1. Skruva loss brännarna (Torx T20) och ta bort brännarledningarna.  
→ Fig. 15
2. Dra av munstyckena för hand.
3. Dra av O-ringen.
4. Kontrollera så att O-ringarna sitter rätt i de nya huvudmunstyckena.
5. Skjut på munstyckena på brännarledningarna. Se till så att du inte böjer brännarledningarna!
6. Sätt på brännarna på brännarledningarna.
7. Sätt på fästklämmorna.
8. Skruva fast brännarna.

### **Ställa in huvudmunstycket på normal- och effektbrännare**

1. Lossa ställskruven.
2. Ställ in luftreglerhylsan på yttre brännaren L1  
→ Fig. 26 på rätt värde.  
→ Fig. 16
3. Dra åt ställskruven.
4. Vrid eller skjut luftreglerhylsan på inre brännaren L2 → Fig. 26 och ställ in på rätt värde.  
→ Fig. 16

### **Byta huvudmunstycket på wokbrännaren**

1. Ta av fästklämmorna.
2. Lossa ställskruven på luftreglerhylsan.
3. Ta bort munstycksbasen.
4. Ta bort munstycke w2 och O-ring till den inre brännarringen för hand.
5. Skruva ur munstycket till den yttre brännarringen w1 (NV 10).  
→ Fig. 17

6. Kontrollera så att O-ringen sitter rätt i det nya huvudmunstycket till inre brännarringen.
7. Skjut på munstycke w2 på brännarledningen.
8. Skruva på det nya huvudmunstycket till den yttre brännarringen w1 på munstycksbasen tills det tar emot.
9. Sätt munstycksbasen på brännarledningarna.
10. Sätt på fästklämmorna.

### **Ställa in huvudmunstycket på wokbrännaren**

1. Lossa ställskruven.  
→ Fig. 18
2. Ställ in luftreglerhylsan på rätt värde.  
Måttet beror på gastypen → Fig. 26.
3. Dra åt ställskruven.

### **Ställa in gaskranarna**

#### **OBS!**

För hårt åtdragen bypassskruv kan skada enheten.

- ▶ Dra inte åt bypasskruvarna för hårt.

1. Anpassa bypasskruvarna M → Fig. 26 med Torx-mejsel, om det behövs.
2. up: Låt bypasskruvarna sluta till kant i kant med fattningens överkant.  
→ Fig. 19
3. down: Skruva i bypasskruvarna helt.  
→ Fig. 20
4. Se till så att FRD-koden matchar gastypen → Fig. 26.  
→ Fig. 21  
FRD-koden går inte att ställa om.

### **Montera enhetskomponenter**

1. Sätt i anslutningskabeln på baksidan av kontrollerna och lägg på hällen.  
→ Fig. 22
2. Skruva fast hällen jämnt.  
→ Fig. 23
3. Sätt på vreden.  
→ Fig. 24

### **Sätta på brännardelarna**

- ▶ Sätt på och placera brännardelarna rätt.  
→ Fig. 10

### **Sätta på grytgallren**

- ▶ Sätt på och placera grytgallren rätt.  
→ Fig. 11

### **Funktionskontrollera efter ombyggnaden**

1. Täthetskontrollera enheten efter gastypsomställning.
2. Se till så att lågorna inte har några gula toppar.
3. Se till så att brännaren inte slocknar när du snabbt vridet vredet mellan max. och min. och att den inte baktänder.

### **Dokumentera gastypomställningen**

- ▶ Sätt dekalen med omställd gastyp i närheten av enhetens typskylt.

### **Översikt över gasbrännarna**

→ Fig. 25

## Teslimat kapsamı

Ambalajından çıkardıktan sonra tüm parçalarda nakliyeden kaynaklanan hasarlar olup olmadığını ve parçaların eksiksiz olup olmadığını kontrol edin.  
→ Şek. 1

## Emniyet mesafeleri

Cihazın emniyet mesafelerine uyunuz.

→ Şek. 2

\*700 mm mesafe, aspiratör altına kurulum için geçerlidir. Yanıcı malzemeden yapılmış bir tezgâh üstü dolabın altına ankastre kurulum için asgari mesafe 760 mm'dir.

## Cihaz boyutları

Burada cihazın ölçülerini bulabilirsiniz

→ Şek. 3

\*Havalandırma açıklıklarında 16,5 mm

## ⚠ Genel uyarılar

- Bu kılavuzu dikkatlice okuyunuz.
- Kılavuzu ve ürün bilgilerini, ileride kullanmak için veya cihazın muhtemel bir sonraki sahibi için saklayın.
- Sadece eğitimli bir uzman bu cihazın bağlantısını gerçekleştirebilir.
- Tüm çalışmalara başlamadan önce akım beslemesi kesilmelidir.
- Bu cihaz, teknelerde veya araçlarda kullanılmamalıdır.
- Çalışma tezgahı üreticisinin önerilerine uyulmalıdır.

## Emniyetli montaj

Cihazı monte ederken bu güvenlik bilgilerini dikkate alınız.

Sadece montaj kılavuzuna göre yapılmış uzmanca bir kurma sayesinde, kullanım güvenliği garanti edilmiş olur. Yerleşim yerinde sorunsuz çalışmadan tesisatçı sorumludur.

### ⚠ UYARI – Yaralanma tehlikesi!

Montaj sırasında erişilebilen parçalar keskin kenarlı olabilir ve kesilme kaynaklı yaralanmalara neden olabilir.

- ▶ Koryucu eldiven takınız

### ⚠ UYARI – Patlama tehlikesi!

Yayılan gaz bir patlamaya sebep olabilir.

- ▶ Sadece eğitimli bir uzman bu cihazın bağlantısını gerçekleştirebilir.
- ▶ Cihaz üzerinde herhangi bir çalışma yapmadan önce elektrik beslemesini ve gaz beslemesini kapatınız.
- ▶ Kurulum için, güncel geçerli inşaat yönetmelikleri ve yerel elektrik ve gaz işletmelerinin yönetmelikleri dikkate alınmalıdır.
- ▶ Gaz bağlantısında yapılan çalışmalardan sonra her zaman bağlantının sızdırmazlığını kontrol ediniz. Üretici firma, önceden üzerinde oynamış bir gaz bağlantısındaki gaz sızıntısı için herhangi bir sorumluluk üstlenmez.

Yayılan gaz bir patlamaya sebep olabilir.

- ▶ Tüm kurulum, bağlantı, ayarlama ve farklı bir gaz türüne dönüştürme çalışmalarının, yetkili bir uzman tarafından ve o anda yürürlükte olan nizamname ve yasal düzenlemelerin yanı sıra yerel elektrik ve gaz tedarikçilerinin talimatnameleri dikkate alınarak gerçekleştirilmesi gerekir. Havalandırma

için geçerli yönetmeliklere ve yönergelere özellikle dikkat edilmelidir. Farklı bir gaz türüne dönüştürme çalışmaları için müşteri hizmetlerini aramanızı tavsiye ederiz.

Sızan gaz patlamaya veya zehirlenmeye neden olabilir.

- ▶ Kurulum yapılan odada yeterli hava değişimini sağlayınız.
- ▶ Dışarıya açılan bir kapı veya açılabilen bir pencere bulunduğundan emin olunuz.
- ▶ 11 kW'a kadar toplam çıkışta: Kurulum yapılan odanın asgari hacminin 20 m<sup>3</sup> olduğundan emin olunuz.
- ▶ 18 kW'a kadar toplam çıkışta: Kurulum yapılan odanın asgari hacminin gazlı ocağın toplam kW gücü başına 2 m<sup>3</sup> olduğundan ve gazlı ocağın toplam kW gücü başına asgari 15 m<sup>3</sup>/saat aktarım hacmine sahip dışarıya açılan bir aspiratör bulunduğundan emin olunuz.

Sızan gaz patlamaya veya zehirlenmeye neden olabilir.

- ▶ Bu cihaz bir yanma ürünlerini tahliye tertibatına bağlanmamıştır.
- ▶ Bu cihazı yürürlükte olan kurulum koşullarına göre kurunuz ve bağlayınız.
- ▶ Tüm havalandırma düzenlemelerindikkate alınız.
- ▶ Bu cihazı bir yanma ürünlerini tahliye tertibatına bağlamayınız.

### ⚠ UYARI – Boğulma tehlikesi!

Çocuklar ambalaj malzemelerini başlarının üzerine geçirebilir ve ambalaj malzemesine dolanarak boğulabilir.

- ▶ Ambalaj malzemesini çocuklardan uzak tutun.
- ▶ Çocukların ambalaj malzemeleri ile oynamasına izin vermeyin.

## Kurulum odasına ilişkin notlar

Emniyetli bir işletim için kurulum odasına ilişkin olarak aşağıdaki bilgileri dikkate alınız.

- Cihazı mutfak mobilyasına montaj çizimine uygun olarak monte ediniz.
- Cihazın arkasındaki duvarın yanıcı olmayan malzemeden yapıldığından emin olunuz.

## Gaz bağlantısına ilişkin notlar

Cihazın bağlantısını güvenli şekilde yapabilmek için bu notları dikkate alınız.

- Kurulum için, güncel geçerli inşaat yönetmelikleri ve yerel gaz işletmelerinin yönetmelikleri dikkate alınmalıdır.
- Gaz türü ve gaz basıncına ilişkin olarak tip plakasında belirtilen bilgilerin, yerel bağlantı koşulları ile örtüştüğünden emin olunuz.
- Gaz bağlantısı, kesme vanasına erişilmesine izin verecek biçimde konumlandırılmalıdır.

Cihazla birlikte iki bağlantı köşebendi teslim edilir (cihaz tarafı G<sup>1/2</sup> inç).

Ulkenize uygun modeli seçiniz:

- ISO 228 G 1/2 silindirik
- EN 10226 R 1/2 konik

Cihazı ekteki bağlantı köşebentlerinden biriyle contasıyla birlikte sabit bir bağlantı hattına veya bir gaz emniyet hortumuna bağlayınız.

Gaz emniyet hortumunun uzunluğu en az 1 m, en fazla 3 m olmalıdır.

Gaz emniyet hortumuna ilişkin notları dikkate alınız:

- Gaz emniyet hortumu metal ise izin verilen maksimum ortam sıcaklığı 115°C olarak belirlenmiştir. Gaz emniyet hortumu metal değilse veya kısmen metalse, ortam sıcaklığının 90°C değerini aşmaması gerekir.

- Gaz emniyet hortumunun, montaj mobilyasının, örn. çekmeceler gibi, hareketli parçalarına temas etmemesi veya sıkışacağı, hasar göreceği yerlere döşenmemesi gerekir.
- Gaz emniyet hortumunun ocakla, fırınla, bulaşık makinesiyle, buzdolabıyla, çamaşır makinesiyle, sıcak su hortumlarıyla, ısıtıcılarla veya gazlı ocağın yanında bulunan başka bir cihazla temas etmemesi gerekir.
- Gaz emniyet hortumunun, aşınma, titreşim, kıvrılma veya kalıcı deformasyona maruz kalmaması ve ocakla birlikte kurulduğu konumda boydan boya kontrol edilmesi gerekir.

### Elektrik bağlantısına ilişkin notlar

Cihazın elektrik bağlantısını güvenli şekilde yapabilmek için bu notları dikkate alınız.

#### ⚠ UYARI – Elektrik çarpması tehlikesi!

Cihazın elektrik şebekesinden ayrılması her zaman mümkün olmalıdır. Cihaz sadece kurallara uygun olarak monte edilmiş korumalı kontak prizine takılmalıdır.

- ▶ Şebeke bağlantı hattının elektrik fişi cihazın montajından sonra kolayca erişilebilir olmalıdır.
- ▶ Bu mümkün değilse, sabit döşenen elektrik tesisatına aşırı gerilimden koruma kategorisi III koşullarına ve kurulum yönetmeliklerine uygun olarak çok kutuplu bir kesme tertibatı takılmalıdır.
- ▶ Sabit elektrik tesisatının sadece bir elektrik teknisyeni tarafından gerçekleştirilmesi gerekir. Güç kaynağının akım devresine kaçak akım koruma şalteri (RCD) montajı yapmanızı öneririz.

Cihazın içindeki keskin kenarlı veya sıcak parçalar bağlantı kablosuna zarar verebilir.

- ▶ Bağlantı kablosunu katlamayınız veya sıkıştırmayınız.
- ▶ Bağlantı kablosunu sıcak yüzeylere döşemeyiniz. Usulüne uygun olmayan onarımlar tehlikelidir.
- ▶ Sadece bunun eğitimini almış uzman personel cihazda onarımlar yapabilir.
- ▶ Cihazın onarımı sırasında sadece orijinal yedek parçalar kullanılmalıdır.
- ▶ Bu cihazın elektrik kablosu hasar görürse, üreticiden veya müşteri hizmetlerinden temin edebileceğiniz özel bir elektrik kablosuyla değiştirilmek zorundadır.
- Güç ve gerilime ilişkin olarak tip plakasında belirtilen bilgilerin, yerel bağlantı koşulları ile örtüştüğünden emin olunuz.
- Cihaz koruma sınıfı 1 olarak sınıflandırılmıştır. Bu nedenle sadece topraklama kablosu bağlantısı ile kullanılmalıdır.
- Montaj sırasında cihaz elektriğe bağlanmamalıdır.
- Montaj sırasında bir elektrik temas koruyucusunun mevcut olduğundan emin olunmalıdır.
- Fişsiz cihaz bağlantılarının sadece eğitimli bir uzman tarafından gerçekleştirilmesi gerekir. Uzman için bölgesel elektrik dağıtıcısının yönergeleri geçerlidir.
- Cihazı haricî bir zamanlayıcı veya bir uzaktan kumanda ile kullanmayınız.
- Cihaz bağlantısının, sadece cihazla birlikte teslim edilen bağlantı kablosu ile kurulması gerekir.

### Gömme mobilyaya ilişkin notlar

Çalışma tezgâhına montaj sırasında montaj boyutlarına ve montaj uyarılarını dikkate alınız.

Ankastre mobilyaların, en az 90°C'ye kadar ısıya dayanıklı olması gerekir.

Kesme işlemlerinden sonra montaj mobilyasının stabilitesinin sağlanmış olduğundan emin olunuz.

Tutucu yayların cihaza tam oturmasını sağlamak için, yan kesim kenarları en az 20 mm kalınlığında ve düz olmalıdır.

Çok katmanlı çalışma tezgahları söz konusu olduğunda, gerekirse mobilya kesidinin yan tarafına uygun çıtalar sabitlenmelidir.

Uygun alt yapılar sayesinde mobilyanın yük taşıma kapasitesi ve stabilitesini sağlayınız. İlave dolum miktarı da dahil olmak üzere, cihazın ağırlığını dikkate alınız.

Kuvvetlendirme malzemesinin ısıya ve neme dayanıklı olduğundan emin olunuz.

Alev stabilitesini iyileştirmek için, montaj dolabında cihazın altına bir ara zemin montajını öneririz.

### Gaz bağlantısının konumunun dikkate alınması

- ▶ Cihazın kurulumunu yaparken gaz bağlantısının konumuna dikkat ediniz.  
→ Şek. 4

### Cihazın hazırlanması

- ▶ Uygun bağlantı köşebendini conta ile cihaza sıkıca vidalayınız.  
→ Şek. 5

### Mobilyanın hazırlanması

**Gereklik:** Ankastre mobilyalar 90 C'ye kadar sıcaklığa dayanıklı olmalıdır.

1. Kesme işlemlerinden sonra montaj mobilyasının stabilitesinin sağlanmış olduğundan emin olunuz.
2. Mobilya kesimi için montaj çizimine göre işaretleme yapınız.  
→ Şek. 6
3. 6 mm çapında dört delik açınız.  
→ Şek. 7
4. Kesim yüzeyi ile tezgâh arasındaki açısının 90° olduğundan emin olunuz.  
→ Şek. 7
5. Tutucu yayların cihaza tam oturmasını sağlamak için, yan kesim kenarları en az 20 mm kalınlığında ve düz olmalıdır.  
→ Şek. 8
6. Çok katmanlı çalışma tezgahları söz konusu olduğunda, gerekirse mobilya kesidinin yan tarafına uygun çıtalar sabitlenmelidir.
7. Kesme işlemlerinden sonra talaşları temizleyiniz.
8. Kesim yüzeylerini ısıya dayanıklı ve su geçirmez biçimde yalıtınız.  
→ Şek. 7
9. Cihazın alt tarafı ile mobilya parçaları arasındaki mesafenin asgari 10 mm olmasına dikkat ediniz.
10. Özellikle ince tezgahlarda, uygun alt yapılar sayesinde mobilyanın yük taşıma kapasitesi ve stabilitesini sağlayınız.
  - İlave dolum miktarı da dahil olmak üzere, cihazın ağırlığını dikkate alınız.
  - Isıya ve neme dayanıklı takviye malzemesi kullanınız.

### Cihazın kurulması

1. Cihazı eşit dağılımlı olarak mobilya kesiminin içine yerleştiriniz.  
→ Şek. 9
2. Cihazı mobilya kesiminin içine doğru yukarıdan sıkıca bastırınız.

3. Cihazın mobilya kesiminin içine sıkıca oturduğundan ve hareket etmediğinden emin olunuz.
4. Kesim genişliğinin üst tolerans sınırında olması halinde, gerekirse mobilya kesiminin yan tarafına bir çita yerleştiriniz.

### Brülör parçalarının yerleştirilmesi

- ▶ Brülör parçalarını yerleştiriniz ve doğru biçimde konumlandırınız.  
→ Şek. 10

### Ocak ızgarasının yerleştirilmesi

- ▶ Ocak ızgarasını yerleştiriniz ve doğru biçimde konumlandırınız.  
→ Şek. 11

### Cihazın sökülmesi

#### DİKKAT!

Aletler cihaza zarar verebilir.

- ▶ Cihazı yukarıdan bastırarak çıkarmayınız.

1. Cihazı elektrik şebekesinden ayırınız.
2. Gaz kesme vanasını kapatınız.
3. Cihazı alttan bastırarak dışarı itiniz.

### Teknik veriler

Burada çeşitli gaz türleri ve kurulum varyantlarındaki toplam bağlantı değerine ilişkin bir genel bakış bulabilirsiniz.

#### VG295150F

- Bütan / propan toplam bağlantı değeri: 17,8 kW(1295 g/sa)
- Elektrik toplam bağlantı değeri: 10,0 W

#### VG295250/250DE

- Doğalgaz toplam bağlantı değeri: 18 kW
- Elektrik toplam bağlantı değeri: 10,0 W

### Gaz türünün değiştirilmesi

#### ⚠ UYARI – Patlama tehlikesi!

Yayılan gaz bir patlamaya sebep olabilir.

- ▶ Gaz valfinin aksını asla sökmeyiniz.
- ▶ Bir hasar veya alışılmışın dışında bir gaz değiştirme işleminde gaz valfinin tamamen değiştirilmesi gerekir. Bu durumda müşteri hizmetlerini arayınız.

**Gereklilik:** Cihazın gaz türünü değiştirmek için ancak bu konuda yetkili servislerden yardım isteyiniz.

1. Elektrik beslemesini ve gaz beslemesini kapatınız.
2. Cihazın, bir dönüştürme kiti kullanılarak, tip plakasında belirtilmiş olan bir gaz türüne dönüştürülmesi gerekir.
3. Ana enjektörleri değiştiriniz.
4. Gaz valflerini by-pass civataları ile ayarlayınız.
5. İlgili gaz türü → Şek. 26 için doğru kombinasyon genel bakışta bulunabilir.

### Cihazın bileşenlerinin sökülmesi

1. Ocak ızgarasını ve tüm brülör parçalarını çıkarınız.
2. Kumanda düğmesini çekiniz.  
→ Şek. 12
3. Ağzın, brülörlerdeki sabitleme civatalarını sökünüz.  
→ Şek. 13
4. Ağzı yukarı doğru çekerek çıkarınız ve kumanda panelinin arkasındaki bağlantı kablosunu çekiniz.  
→ Şek. 14  
Önce ağzı hafifçe kaldırın, ardından kontrol paneline giden bağlantı kablosunu çekerek çıkartın ve ancak o zaman ağzı tamamen çıkartabilirsiniz.

5. Brülör hatlarının emniyet klipslerini çıkarınız.
6. Brülör hatlarını çıkartınız.  
Elektrot bağlı kalabilir.

### Normal brülörler ve güçlü brülörlerin ana çıkış yerlerinin yenileri ile değiştirilmesi

1. Brülörü sökünüz (Torx T20) ve çekerek brülör hatlarından çıkartınız.  
→ Şek. 15
2. Enjektörleri brülör hatlarından elle çekerek çıkartınız.
3. O ringleri çekerek çıkartınız.
4. Yeni ana enjektörlerdeki O ringlerin yerlerine tam oturup oturmadığını kontrol ediniz.
5. Enjektörleri brülör hatlarına doğru itiniz. Bu sırada brülör hatlarını eğmeyiniz.
6. Brülörleri brülör hatlarına takınız.
7. Emniyet klipsini takınız.
8. Brülörleri vidalayınız.

### Normal brülörler ve güçlü brülörlerin ana enjektörlerinin ayarlanması

1. Sabitleme civatasını gevşetiniz.
2. L1 iç brülörü → Şek. 26'nün hava regülasyon kovanını doğru ölçüye ayarlayınız.  
→ Şek. 16
3. Sabitleme civatasını sıkınız.
4. L2 iç brülörü → Şek. 26'nün hava regülasyon kovanını döndürmek veya kaydırmak suretiyle doğru ölçüye ayarlayınız.  
→ Şek. 16

### Wok brülöründeki ana enjektörlerinin yenileri ile değiştirilmesi

1. Emniyet klipslerini çıkartınız.
2. Hava regülasyon kovanındaki sabitleme civatasını gevşetiniz.
3. Enjektör çubuğunu çıkartınız.
4. w2 enjektörünü ve iç halka brülörünün O ringini elle dışarı çekiniz.
5. w1 dış halka brülöründeki enjektörü çevirmek suretiyle söküp çıkarınız (SW10).  
→ Şek. 17
6. İç halka brülörüne ait yeni ana enjektördeki O ringinin yerine tam oturup oturmadığını kontrol ediniz.
7. Yeni w2 enjektörünü brülör hattının üzerine itiniz.
8. Dış halka brülörünün yeni w1 ana enjektörünü dayanak noktasına kadar enjektör çubuğuna vidalayınız.
9. Enjektör çubuğunu brülör hatlarına takınız.
10. Emniyet klipsini takınız.

### Wok brülöründeki ana enjektörlerinin ayarlanması

1. Sabitleme civatasını gevşetiniz.  
→ Şek. 18
2. Hava regülasyon kovanını doğru ölçüye ayarlayınız.  
Ölçü, gaz türü → Şek. 26'ne bağlıdır.
3. Sabitleme civatasını sıkınız.

### Gaz valflerinin ayarlanması

#### DİKKAT!

Aşırı sıkılmış bir by-pass civatası cihaza hasar verebilir.

- ▶ By-pass civatalarını çok fazla sıkmayınız.

1. M by-pass civatalarını → Şek. 26 gerekirse bir Torx tornavidayla ayarlayınız.



2. up: By-pass civatalarını soketin üst kenarına temas edecek biçimde kapatılmış olarak bırakınız.  
→ Şek. 19
3. down: By-pass civatalarını tamamen içeri girecek şekilde vidalayınız.  
→ Şek. 20
4. FRD kodunun, gaz türü → Şek. 26 ile eşleştiğinden emin olunuz.  
→ Şek. 21  
FRD kodu değiştirilemez.

### **Cihazın bileşenlerinin monte edilmesi**

1. Kumanda panelinin arkasındaki bağlantı kablosunu takınız ve ağız yerleştiriniz.  
→ Şek. 22
2. Ağız eşit dağılımlı olarak vidalayınız.  
→ Şek. 23
3. Kumanda düğmesini takınız.  
→ Şek. 24

### **Brülör parçalarının yerleştirilmesi**

- ▶ Brülör parçalarını yerleştiriniz ve doğru biçimde konumlandırınız.  
→ Şek. 10

### **Ocak ızgarasının yerleştirilmesi**

- ▶ Ocak ızgarasını yerleştiriniz ve doğru biçimde konumlandırınız.  
→ Şek. 11

### **Tadilattan sonra işlev kontrolü**

1. Gaz türüne ilişkin tadilattan sonra sızdırmazlık kontrolü yapınız.
2. Alevlerin uçlarının sarı olmadığından emin olunuz.
3. Kumanda düğmesini hızlıca çevirerek brülörün en yüksek kademesinden en düşük kademesine geçerken, brülörün kapanmadığından ve bir alev tepmesi meydana gelmediğinden emin olunuz.

### **Dönüştürülen gaz türünün dokümanate edilmesi**

- ▶ Üzerinde değiştirilen gaz türünün ne olduğu belirtilen etiketi cihazdaki tip plakasının yakınlarına takınız.

### **Gaz brülörüne genel bakış**

- Şek. 25