

SIEMENS



Kalusteisiin sijoitettava uuni

HB.72ABS.S

fi Käyttöohje ja asennusohjeet



Register your product on My Siemens and discover exclusive services and offers.
siemens-home.bsh-group.com/welcome

The future moving in.

Siemens Home Appliances

Lisätietoja on digitaalisessa käyttöoppaassa.



Sisällysluettelo

KÄYTTÖOHJE

1	Turvallisuus.....	2
2	Esinevahinkojen välttäminen	5
3	Ympäristönsuojelu ja säästö.....	5
4	Tutustuminen	6
5	Varusteet	8
6	Ennen ensimmäistä käyttöä	9
7	Käytön perusteet.....	9
8	Pikakuumennus	10
9	Aikatoiminnot	10
10	Ohjelmat	12
11	Lapsilukko	13
12	Perusasetukset	14
13	Puhdistus ja hoito	15
14	Itsepuhdistus	16
15	humidClean	17
16	Ristikot.....	18
17	Laitteen luukku.....	18
18	Toimintahäiriöiden korjaaminen	21
19	Hävittäminen	23
20	Huoltopalvelu	23
21	Näin onnistut	23
22	ASENNUSOHJE.....	26
22.1	Yleiset asennusohjeet	27

- Säilytä ohjeet ja tuotetiedot myöhempää käyttötarvetta tai mahdollista uutta omistajaa varten.
- Jos laitteessa on kuljetusvaurioita, älä kytke laitetta käyttöön.

1.2 Määräyksenmukainen käyttö

Tämä laite on tarkoitettu ainoastaan kalusteeseen asennettavaksi. Noudata asennusohjeita.

Ilman pistoketta olevien laitteiden liittäminen on sallittua vain alan ammattilaisille. Takuu ei kata virheellisestä liitännästä johtuvia vaurioita.

Käytä laitetta vain:

- ruokien ja juomien valmistukseen.
- yksityisissä kotitalouksissa ja kodinomaisen ympäristön suljetuissa tiloissa.
- enintään 4000 m korkeudella merenpinnasta.

Älä käytä laitetta:

- erillisen ajastimen tai kaukosäätimen avulla.

1.3 Käyttäjien rajoitukset

Kahdeksanvuotiaat ja sitä vanhemmat lapset ja sellaiset henkilöt, joilla on alentunut fyysinen, aistillinen tai henkinen toimintakyky tai joilta puuttuu kokemusta ja/tai tietoa laitteen käytöstä, saavat käyttää laitetta vain valvonnan alaisena tai kun heille on neuvottu, miten laitetta käytetään turvallisesti ja he ovat ymmärtäneet laitteesta aiheutuvat vaarat. Lapset eivät saa leikkiä laitteella.

Lapset eivät saa puhdistaa tai huoltaa laitetta, paitsi jos he ovat vähintään 15-vuotiaita ja aikuinen valvoo toimenpiteitä.

Pidä alle kahdeksanvuotiaat lapset poissa laitteen ja liitäntäjohtodon läheltä.

1 Turvallisuus

Noudata seuraavia turvallisuusohjeita.

1.1 Yleisiä ohjeita

- Lue tämä ohje huolellisesti.

1.4 Turvallinen käyttö

Laita varuste aina oikein päin uunitilaan.

→ "Varusteet", Sivu 8

⚠ VAROITUS – Tulipalovaara!

Uunitilassa säilytettävät, palavat esineet voivat syttyä palamaan.

- ▶ Älä säilytä palavia esineitä uunitilassa.
- ▶ Jos laitteesta tulee savua, laite on kytkettävä pois päältä tai irrotettava verkkopistoke. Laitteen luukku on pidettävä kiinni mahdollisten liekkien tukahduttamiseksi.

Irralliset ruoantähteet, rasva ja paistoliemi voivat syttyä palamaan.

- ▶ Poista ennen käyttöä karkea lika uunitilasta, lämmityselementeistä ja varusteista.

Laitteen luukku avattaessa muodostuu ilmavirta. Leivinpaperi voi koskettaa

kuumennuselementtejä ja syttyä palamaan.

- ▶ Älä laita irrallista leivinpaperia varusteen päälle esilämmityksen ja kypsennyksen aikana.
- ▶ Leikkaa leivinpaperi sopivan kokoiseksi ja laita leivinpaperin päälle painoksi astia tai uunivuoka.

⚠ VAROITUS – Palovammavaara!

Laitte ja laitteen osat, joita pääsee koskettamaan, kuumenevat käytön aikana.

- ▶ Varo koskettamasta lämmityselementtejä.
- ▶ Pidä alle 8-vuotiaat lapset poissa laitteen lähetyviltä.

Varusteet ja astiat kuumenevat hyvin kuumiksi.

- ▶ Käytä aina patalappuja, kun otat kuumat varusteet tai astiat uunista.

Alkoholihöyryt voivat syttyä kuumassa uunissa. Laitteen luukku voi pongahtaa auki.

Laitteesta voi tulla ulos kuumaa höyryä ja liekkejä.

- ▶ Käytä ruokiin väkeviä alkoholijuomia vain pieniä määriä.
- ▶ Älä kuumenna alkoholijuomia ($\geq 15\%$ vol.) laimentamattomina (esimerkiksi ruokien valeduun).
- ▶ Avaa laitteen luukku varovasti.

⚠ VAROITUS – Palamisvaara!

Käden ulottuvilla olevat osat kuumenevat käytössä.

- ▶ Älä kosketa kuumia osia.
- ▶ Pidä lapset poissa laitteen läheltä.

Laitteesta voi tulla kuumaa höyryä, kun avaat laitteen luukun. Höyry ei ole lämpötilasta riippuen näkyvää.

- ▶ Avaa laitteen luukku varovasti.
 - ▶ Pidä lapset poissa laitteen läheltä.
- Kuumassa uunitilassa oleva vesi voi höyrystyä kuumaksi höyryksi.
- ▶ Älä kaada koskaan vettä kuumaan uuniin.

⚠ VAROITUS – Loukkaantumisvaara!

Laitteen luukun naarmuuntunut lasi voi särkyä.

- ▶ Älä käytä uuninluukun lasin puhdistukseen voimakkaita, hankaavia puhdistusaineita tai terävää metallikaavinta, koska ne voivat naarmuttaa pintaa.

Laitte ja laitteen osat, joita pääsee koskettamaan, voivat olla teräväreunaisia.

- ▶ Ole varovainen, kun käsittelet ja puhdistat laitetta.

- ▶ Jos mahdollista, käytä suojakäsineitä.

Laitteen luukun saranat liikkuvat, kun luukku avataan ja suljetaan, ja ne voivat takerrella.

- ▶ Älä tartu saranoiden alueelle.

Laitteen luukun sisäpuolella olevat

rakenneosat voivat olla teräväreunaiset.

- ▶ Käytä suojakäsineitä.

⚠ VAROITUS – Sähköiskun vaara!

Epäasianmukaiset korjaukset ovat vaarallisia.

- ▶ Laitteen korjaustöitä saavat tehdä vain alan ammattilaiset.
- ▶ Laitteen korjaukseen saa käyttää vain alkuperäisiä varaosia.
- ▶ Jos laitteen verkkojohto vaurioituu, sen saa vaihtaa ainoastaan alan ammattihenkilöstö.

Verkkojohdon viallinen eristys on vaarallinen.

- ▶ Varmista, että verkkojohto ei koske laitteen kuumiin osiin tai lämmönlähteisiin.
- ▶ Varmista, että verkkojohto ei koske teräviin ulokkeisiin tai reunoihin.
- ▶ Verkkojohtoa ei saa taittaa, jättää puristuksiin eikä muuttaa.

Laitteeseen pääsevä kosteus voi aiheuttaa sähköiskun.

- ▶ Älä käytä laitteen puhdistukseen höyry- tai painepesuria.

Viallinen laite tai verkkojohto on vaarallinen.

- ▶ Älä käytä viallista laitetta.
- ▶ Älä vedä verkkojohdosta, kun irrotat laitteen sähköverkosta. Vedä aina verkkojohdon pistokkeesta.

- ▶ Jos laite tai verkkojohto on rikki, irrota heti verkkojohdon pistoke tai kytke sulake sulakerasiassa pois päältä.
- ▶ Soita huoltopalveluun. → *Sivu 23*

⚠ VAROITUS – Tukehtumisvaara!

Lapset saattavat leikkiessään esim. vetää pakkausmateriaaleja päähänsä tai kääriytyä niihin ja tukehtua.

- ▶ Pidä pakkausmateriaali poissa lasten ulottuvilta.
- ▶ Älä anna lasten leikkiä pakkausmateriaalilla.

Lapset voivat vetää henkeen tai niellä pieniä osia ja tukehtua niihin.

- ▶ Pidä pienet osat poissa lasten ulottuvilta.
- ▶ Älä anna lasten leikkiä pienillä osilla.

1.5 Halogeenilamppu

⚠ VAROITUS – Palovammavaara!

Uunilamput kuumenevat hyvin kuumiksi. Lamput voivat aiheuttaa palovamman myös jonkin aikaa pois päältä kytkemisen jälkeen.

- ▶ Älä kosketa lasisuojusta.
- ▶ Vältä ihokontaktia puhdistuksen yhteydessä.

⚠ VAROITUS – Sähköiskun vaara!

Lamppua vaihdettaessa on lampunkannan liittimissä jännite.

- ▶ Varmista ennen lampun vaihtoa, että laite on kytketty pois päältä, jotta vältät mahdollisen sähköiskun.
- ▶ Irrota lisäksi verkkopistoke tai kytke sulake sulakerasiassa pois päältä.

1.6 Puhdistustoiminto

⚠ VAROITUS – Tulipalovaara!

Irralliset ruoantähteet, rasva ja paistolieriemi voivat syttyä itsepuhdistuksen aikana palamaan.

- ▶ Poista karkea lika uunitilasta aina ennen kuin käynnistät itsepuhdistuksen.
- ▶ Älä puhdista varusteita puhdistustoiminnon mukana.

Laitteen ulkopinta kuumenee puhdistustoiminnon aikana hyvin kuumaksi.

- ▶ Älä ripusta palavia esineitä, esim. keittiöpöyhykeitä luukun kahvaan.
 - ▶ Pidä laitteen etupuoli vapaana.
 - ▶ Pidä lapset poissa laitteen läheltä.
- Jos luukun tiiviste on vaurioitunut, luukun alueelta purkautuu korkea kuumuus.
- ▶ Älä hankaa tai irrota tiivistettä.
 - ▶ Älä käytä laitetta, jos tiiviste on vaurioitunut tai tiiviste puuttuu.

⚠ VAROITUS – Vakava terveysriski!

Laite kuumenee puhdistustoiminnon aikana hyvin kuumaksi. Korkea kuumuus vaurioittaa peltien ja vuokien tarttumaton pinoitetta ja siitä muodostuu myrkyllisiä kaasuja.

- ▶ Älä puhdista tarttumattomalla pinnoitteella varustettuja peltejä ja vuokia puhdistustoiminnon mukana.
- ▶ Älä puhdista varusteita puhdistustoiminnon mukana.

⚠ VAROITUS – Terveysriski!

Puhdistustoiminto kuumentaa uunitilan hyvin kuumaksi, jolloin paistamisesta, grillauksesta ja leivonnasta jääneet jäämät poltetaan. Tällöin vapautuu höyryjä, jotka voivat ärsyttää limakalvoja.

- ▶ Tuuleta keittiötä perusteellisesti puhdistustoiminnon kuluessa.
- ▶ Älä oleskele huoneessa pitkää aikaa.
- ▶ Pidä lapset ja lemmikkieläimet poissa laitteen läheltä.

⚠ VAROITUS – Palovammavaara!

Uunitila kuumenee puhdistustoiminnon aikana hyvin kuumaksi.

- ▶ Älä avaa laitteen luukkua.
- ▶ Anna laitteen jäähtyä.
- ▶ Pidä lapset poissa laitteen läheltä.

⚠ VAROITUS – Terveysriski!

Laitteen ulkopinta kuumenee puhdistustoiminnon aikana hyvin kuumaksi.

- ▶ Älä kosketa laitteen luukkua.
- ▶ Anna laitteen jäähtyä.
- ▶ Pidä lapset poissa laitteen läheltä.

2 Esinevahinkojen välttäminen

2.1 Yleistä

HUOMIO!

Alkoholihöyryt voivat syttyä kuumassa uunissa ja vaurioittaa laitetta pysyvästi. Leimahdus voi saada laitteen luukun pongahtamaan auki ja mahdollisesti irtoamaan. Luukun lasit voivat murtua ja särkyä sirpaleiksi. Uunitila voi muodostuvan alipaineen takia muuttaa voimakkaasti muotoaan sisäänpäin.

- ▶ Älä kuumenna alkoholijuomia (≥ 15 % vol.) laimentamattomina (esimerkiksi ruokien valeluun). Uunitilan pohjalla oleva vesi aiheuttaa emalivaurioita, kun slaitetta käytetään lämpötiloissa yli 120 °C.
- ▶ Älä käynnistä toimintoa, kun uunitilan pohjalla on vettä.
- ▶ Pyyhi vesi uunitilan pohjalta ennen kuin käytät laitetta.

Uunitilan pohjalla olevat esineet aiheuttavat yli 50 °C lämpötilassa ylikuumenemisen. Leipomis- ja paistoajat eivät enää pidä paikkaansa ja emali vaurioituu.

- ▶ Älä aseta uunitilan pohjalle varusteita, leivinpaperia tai minkään tyyppistä foliota.
- ▶ Aseta astia uunitilan pohjalle vain, kun lämpötila on asetettu alle arvon 50 °C.

Kuumassa uunitilassa oleva vesi höyrystyy.

Lämmönvaihtelu voi aiheuttaa vaurioita.

- ▶ Älä kaada koskaan vettä kuumaan uuniin.
- ▶ Älä laita uunitilan pohjalle astiaa, jossa on vettä.

Uunitilassa pitkään aikaa oleva kosteus aiheuttaa korroosiota.

- ▶ Anna uunitilan kuivua käytön jälkeen.
- ▶ Älä säilytä kosteita elintarvikkeita pitkään suljetussa uunissa.
- ▶ Älä varastoi ruokia uunitilassa.

Jäähdyttäminen laitteen luukku avattuna vaurioittaa ajan mittaan viereisiä kalusteita.

- ▶ Kun olet käyttänyt laitetta korkeassa lämpötilassa, anna uunitilan jäähtyä luukku suljettuna.
- ▶ Älä laita mitään laitteen luukun väliin.
- ▶ Anna uunitilan kuivua avoimena vain, kun käytössä on muodostunut runsaasti kosteutta.

Pelliltä valuva hedelmämehu aiheuttaa tahroja, joita ei saa poistettua.

- ▶ Älä täytä leivinpeltiä liian täyteen, kun kypsennät hyvin mehukasta hedelmäpiirakkaa.
- ▶ Jos mahdollista, käytä syvempää uunipannua. Lämpimään uuniin käytetty uuninpuhdistusaine vaurioittaa emalia.

- ▶ Älä käytä uuninpuhdistusainetta lämpimään uuniin.
- ▶ Poista jäämät uunitilasta ja laitteen luukusta huolellisesti ennen seuraavaa kuumennusta.

Jos tiiviste on hyvin likainen, laitteen luukku ei sulkeudu käytössä enää kunnolla. Viereiset kalusteet voivat vaurioitua.

- ▶ Pidä tiiviste puhtaana.
- ▶ Älä käytä laitetta, jos tiiviste on vaurioitunut tai tiiviste puuttuu.

Laitteen luukun käyttäminen istuimena ja säilytystilana voi vaurioittaa laitteen luukkuja.

- ▶ Älä nojaa tai istuudu laitteen avoimen luukun päälle tai riipu luukusta tai ota siitä tukea.
- ▶ Älä aseta astioita tai varusteita laitteen luukun päälle.

Laitteen tyyppistä riippuen voi varuste naarmuttaa luukun lasia, kun laitteen luukku suljetaan.

- ▶ Työnnä varuste uunitilaan aina vasteseeseen saakka.

3 Ympäristönsuojelu ja säästö

3.1 Pakkausmateriaalin hävittäminen

Pakkausmateriaalit ovat ympäristöystävällisiä ja kierrätyskelpoisia.

- ▶ Hävitä yksittäiset osat lajiteltuina.

3.2 Energiansäästö

Laitteesi kuluttaa vähemmän sähköä, kun noudatat näitä ohjeita.

Esilämmitä laitetta vain, kun reseptissä tai suositusasetuksissa kehoitetaan niin tekemään.

- Jos et esilämmitä laitetta, säästät energiaa jopa 20 %.

Käytä tummia, mustaksi maalattuja tai emaloituja kakkuvuokia.

- Tällaiset kakkuvuoat ottavat lämpöä vastaan erityisen hyvin.

Avaa laitteen luukku käytön aikana mahdollisimman harvoin.

- Lämpö säilyy uunitilassa eikä laitteen tarvitse lämmitä lisää.

Paista useita ruokia suoraan peräjälkeen tai rinnakkain.

- Uunitila on ensimmäisen paistamisen jälkeen lämmin. Se lyhentää seuraavien kakkujen paistoaikaa.

Jos kypsennysaika on pitkä, kytke laite 10 minuuttia ennen kypsennysajan päättymistä pois päältä.

- Jälkilämpö riittää ruoan kypsentämiseen valmiiksi.

Poista uunitilasta varusteet, joita ei tarvita.

- Tarpeettomia varusteosia ei tarvitse kuumentaa.

Anna pakastettujen ruokien sulaa ennen valmistamista.

- Ruokien sulatukseen tarvittava energia säästyy.

Huomautus:

Laite kuluttaa:

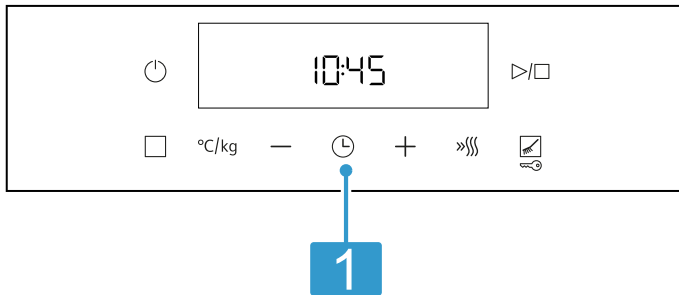
- käytössä näyttö päälle kytkettynä enint. 1 W
- käytössä näyttö pois päältä kytkettynä enint. 0,5 W

4 Tutustuminen

4.1 Valitsimet

Käyttöpaneelin avulla asetetaan laitteen toiminnot ja nähdään tiedot sen käyttötilasta.

Huomautus: Laitteen tyypistä riippuen tietyt yksityiskohdat kuten väri ja muoto voivat poiketa kuvasta.



1 Valitsimet ja näyttö

Valitsimet ovat kosketusherkkiä pintoja. Valitse toiminto koskettamalla vain kevyesti kyseistä kenttää.

Näytössä näkyvät aktiivisten toimintojen symbolit ja aikatoiminnot.

4.2 Valitsimet ja näyttö




Valitsimilla voit säätää laitteen eri toimintoja. Näytössä näet asetukset.

Kun toiminto on aktiivinen, kyseinen symboli palaa näytössä. Kellonajan symboli ☹️ palaa vain, kun muutat kellonaikaa.

Symboli	Toiminto	Käyttö
☹️	Pääkytkin	Uunin kytkeminen päälle ja pois päältä.
▷/□	Käynnistys/tauco	<ul style="list-style-type: none"> ▪ Paina lyhyesti: toiminnon käynnistäminen tai pysäyttäminen. ▪ Paina pitkään: toiminnon lopettaminen
□	Valikko	Uunitoimintojen ja kuumennustoimintojen valikon avaaminen.
°C/kg	Lämpötila tai grillausteho	Lämpötilan tai grillaustehon valinta.
°C/kg	Paino	Painon valinta ohjelmia varten.
-	Miinus	Aseta aikatoiminto ja lämpötila tai valitse uunitoiminto.
+	Plus	
☹️	Aikatoiminnot	Kellonajan ☹️, hälyttimen 🔔, toiminta-ajan → ja päättymisajan → valinta. Käyttääksesi yksittäisiä aikatoimintoja paina useita kertoja valitsinta ☹️.
»»»	Pikakuumennus	Uunitilan nopea esilämmitys, ilman varusteita.
🧹	Puhdistustoiminnot	Puhdistustavan valinta.
🔒	Lapsilukko	Lapsilukon aktivointi tai deaktivointi.




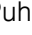
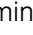
4.3 Uunitoiminnot ja muut toiminnot

Jotta löydät aina sopivan uunitoiminnon haluamallesi ruoalle, selostamme tässä toimintojen erot ja käyttötarkoitukset. Kun valitset uunitoiminnon, laite ehdottaa sopivaa lämpötilaa tai tehoa. Voit ottaa arvot käyttöön tai muuttaa niitä annetulla alueella.

Symboli	Uunitoiminto ja lämpötila-alue	Käyttö ja toimintatapa
	Grilli, suuri pinta Grillaustehot: 1 = pieni teho 2 = keskiteho 3 = täysi teho	Matalien grillituotteiden kuten pihvien, makkaroiden tai paahtoleivän grillaaminen. Ruokien gratinointi. Koko grillivastuksen alla oleva pinta kuumenee.
	Kiertoilmagrillaus 30 - 275 °C	Lintujen, kokonaisten kalojen tai suurempien lihanpalojen paistaminen. Grillivastus ja puhallin kytkeytyvät vuorotellen päälle ja pois päältä. Puhallin kierrättää kuumaa ilmaa ruokien ympärille.
	Kiertoilma Pehmeä 125 - 275 °C	Valittujen ruokien hellävarainen kypsennys yhdellä tasolla ilman esilämmitystä. Puhallin jakaa takaseinällä olevan rengaslämmityselementin lämmön tasaisesti uunitilaan. Kypsentaminen tapahtuu vaiheittain jälkilämmöllä. Pidä laitteen luukku suljettuna kypsennyksen aikana. Tätä uunitoimintoa käytetään energiankulutuksen määrittämiseen kiertoilmakäytössä ja energiatehokkuusluokan määrittämiseen.
	3D-kiertoilma 30 - 275 °C	Leivonta tai paistaminen yhdellä tai useammalla tasolla. Puhallin jakaa takaseinällä olevan rengaslämmityselementin lämmön tasaisesti uunitilaan.
	Ylä-/alalämpö 30 - 275 °C	Perinteinen leipominen tai paistaminen yhdellä tasolla. Uunitoiminto sopii erityisesti kakuille, joissa on mehukas täyte. Lämpö tulee tasaisesti ylhäältä ja alhaalta. Tätä uunitoimintoa käytetään energiankulutuksen määrittämiseen perinteisellä käytötavalla kypsennettäessä.
	Alalämpö 30 - 250 °C	Ruokien jälkikypsennys tai kypsennys vesihauteessa. Lämpö tulee alhaalta.
	Pizzateho 30 - 275 °C	Pizzan tai ja sellaisten ruokien valmistaminen, joihin tarvitaan runsaasti lämpöä alapuolelta. Alempi lämmityselementti ja takaseinällä oleva rengaslämmityselementti kuumenevat.

Muut toiminnot

Tästä löydät yhteenvedon laitteen muista toiminnoista.

Symboli	Toiminto	Käyttö
	Ohjelmat	Ohjelmoitujen säätöarvojen käyttäminen eri ruokalajeille. → "Ohjelmat", Sivu 12
	Uunilamppu	Kytke uunitilan valo päälle.
	Puhdistustoiminnot	<ul style="list-style-type: none"> ▪ Itsepuhdistus  puhdistaa uunitilan lähes itsestään. → "Itsepuhdistus", Sivu 16 ▪ humidClean  helpottaa uunin puhdistamista. → "humidClean", Sivu 17

4.4 Lämpötila ja säätöarvot

Lämpötiloja ja toimintoja varten on käytettävissä erilaisia asetuksia.


Asetukset ilmestyvät näyttöön.

Lämpötilaan 100 °C asti lämpötila voidaan asettaa 1 asteen välein, sen yläpuolella 5 asteen välein.



Huomautus: Grillaustehon 3 kohdalla laite laskee lämpötilan n. 20 minuutin kuluttua grillausteholle 1.

Kuumenemisen näyttö

Laitteen kuumeneminen näkyy näyttössä.

Kun laite kuumenee, näyttössä palaa .

Kun esilämmität uunin, ajankohta on optimaalinen ruoan uuniin laittamiselle, kun symboli sammuu.

Jos uunitilan lämpötila on käytön aloituksen yhteydessä vielä liian korkea, näyttöön ilmestyy joidenkin uunitoimintojen kohdalla . Odota, kunnes uuni on jäähtynyt ja  sammuu.

Huomautukset

- Kuumenemisen näyttö ilmestyy näyttöön vain niiden uunitoimintojen kohdalla, joille voit asettaa lämpötilan. Esimerkiksi grillaustehojen kohdalla kuumenemista ei näytetä.
- Termisen hitauden takia voi näyttössä oleva lämpötila poiketa uunitilan todellisesta lämpötilasta.

4.5 Uunitila

Uunitilaan liittyvät toiminnot helpottavat laitteen käyttöä.

Ristikot

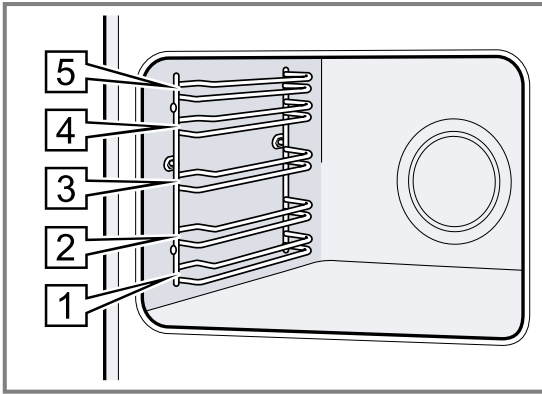
Uunitilassa oleville ristikoille voit asettaa varusteet eri korkeuksille.

→ "Varusteet", Sivu 8

Laitteessa on 5 kannatinkorkeutta. Kannatinkorkeudet lasketaan alhaalta ylöspäin.

Voit ottaa ristikot esimerkiksi puhdistusta varten pois paikoiltaan.

→ "Ristikot", Sivu 18



Valaistus

Uunilamppu valaisee uunitilan.

Useimpien uunitoimintojen ja muiden toimintojen yhteydessä valo palaa käytön aikana. Kun käyttö lopetetaan, valo kytkeytyy pois päältä.

Valikossa olevalla uunilampun valinnalla voit kytkeä valon päälle myös ilman, että uuni kuumenee. Valo kytkeytyy n. 15 minuutin kuluttua automaattisesti taas pois päältä.

Jäähdytyspuhallin

Jäähdytyspuhallin kytkeytyy käytön aikana automaattisesti päälle. Ilma poistuu luukun kautta.

HUOMIO!

Älä peitä laitteen luukun yläpuolella olevia tuuletusaukkoja. Laitte ylikuumenee.

► Pidä tuuletusaukot vapaina.

Jäähdytyspuhallin käy tietyn aikaa vielä käytön jälkeen, jotta laite jäähtyy nopeammin.

Laitteen luukku

Jos avaat laitteen luukun käynnissä olevan toiminnon aikana, toiminto ei pysähdy.

5 Varusteet

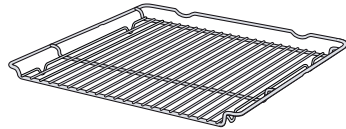
Käytä alkuperäisiä varusteita. Ne on suunniteltu laitettasi varten.

Huomautus: Varusteet voivat kuumentuessaan muuttaa muotoaan. Muodonmuutoksella ei ole vaikutusta toimintaan. Kun varuste jäähtyy, muoto palaa entiselleen.

Laitteen mukana toimitetut varusteet voivat vaihdella laitemallista riippuen.

Lisätarvikkeet

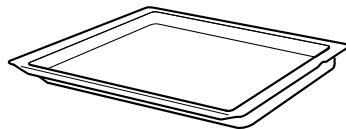
Ritilä



Käyttö

- Kakkuvuoat
- Uunivuoat
- Astia
- Liha, esim. paistit tai grillipalat
- Pakasteruoat

Uunipannu



- Mehukkaat kakut
- Leivonnaiset
- Leipä
- Suurikokoiset paistit
- Pakasteruoat
- Tippuvien nesteiden talteenotto, esimerkiksi rasva ritilällä grillattaessa.


5.1 Lukitustoiminto

Lukitustoiminto estää varusteen kallistumisen, kun se vedetään ulos.

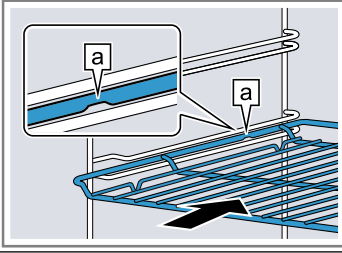
Voit vetää varusteen suunnilleen puoliksi ulos, kunnes se lukittuu paikalleen. Kallistuksenesto toimii vain, kun työnnät varusteen uuniin oikein.

5.2 Varusteen työntäminen uuniin

Työnnä varuste aina oikein päin uunitilaan. Vain siten varuste voidaan vetää suunnilleen puoliksi ulos ilman, että se kallistuu.

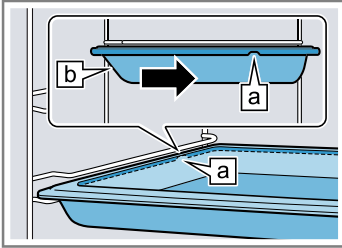
1. Käännä varustetta siten, että ura  on takana ja osoittaa alaspäin.
2. Työnnä varuste kannatinkorkeuden molempien ohjaintankojen väliin.

Ritilä Työnnä ritilä uuniin avoin sivu laitteen luokkuun päin ja taivutettu puoli ~ alaspäin.



Pelti Työnnä leivinpelti uuniin vino reuna [b] laitteen luokkuun kohti.

esimerkiksi uunipannu tai leivinpelti



3. Työnnä varuste kokonaan uuniin siten, että se ei kosketa laitteen luokkuun.

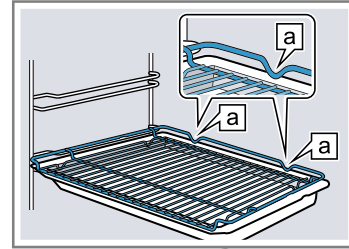
Huomautus: Poista uunitilasta varusteet, joita et tarvitse käytön aikana.

Varusteiden yhdistäminen

Voit ottaa tippuvan nesteen talteen yhdistämällä ritilän uunipannun kanssa.

1. Aseta ritilä uunipannulle siten, että molemmat välituet [a] ovat takana uunipannun reunan päällä.
2. Työnnä uunipannu kannatinkorkeuden molempien ohjaintankojen väliin. Ritilä on tällöin ylempällä ohjaintangolla.

Ritilä uunipannulla
a



5.3 Lisävarusteet

Lisävarusteita voit ostaa huoltopalvelusta, alan liikkeistä tai Internetin kautta.

Esitteistämme tai Internetistä löydät runsaan valikoiman tähän laitteeseen tarjolla olevia varusteita: siemens-home.bsh-group.com
Varusteet ovat laitekohtaisia. Ilmoita ostaessasi aina laitteesi tarkka mallinumero (E-Nr.).
Tiedot laitteeseesi sopivista varusteista löydät verkkokaupasta tai huoltopalvelusta.

6 Ennen ensimmäistä käyttöä

Tee asetukset ensikäyttöönnottoa varten. Puhdista laite ja varusteet.

6.1 Ensimmäinen käyttöönotto

Ennen uuden laitteen käyttöä on tehtävä ensimmäiseen käyttöönottoon liittyvät asetukset.

Kellonajan asetus

Kun laite on liitetty ensimmäisen kerran sähköverkkoon tai on sattunut sähkökatkos, näytössä vilkkuu kellonaika. Kellonaika käynnistyy asetuksella 12:00. Aseta tämänhetkinen kellonaika.

1. Aseta kellonaika valitsimella — tai +.
 2. Paina valitsinta ☺.
- ✓ Näytössä näkyy asetettu kellonaika.

Ohje: Voit määrittää perusasetuksissa → *Sivu 14*, näytetäänkö kellonaika näytössä.

6.2 Laitteen puhdistaminen ennen ensimmäistä käyttöä

Puhdista uunitila ja varusteet ennen kuin valmistat laitteessa ruokaa ensimmäistä kertaa.

1. Poista uunitilasta varusteet ja pakkausmateriaalijäämät kuten esimerkiksi styroksipallot.
2. Pyyhi uunitilan sileät pinnat ennen kuumennusta pehmeällä, kostealla liinalla.
3. Tuuleta huonetta niin kauan kuin laite kuumenee.
4. Aseta uunitoiminto ja lämpötila.
→ "Käytön perusteet", *Sivu 9*

Uunitoiminto	3D-kiertoilma
--------------	---------------

Lämpötila	maksimi
-----------	---------

Toiminta-aika	1 tunti
---------------	---------

5. Kytke laite pois päältä, kun annettu toiminta-aika on päättynyt.
6. Odota, kunnes uunitila on jäähtynyt.
7. Puhdista sileät pinnat astianpesuaineliuoksella ja talousliinalla.
8. Puhdista varusteet astianpesuaineliuoksella ja talousliinalla tai pehmeällä harjalla.

7 Käytön perusteet

7.1 Laitteen kytkeminen päälle

- Kosketa ☺.

- ✓ Laite on kytketty päälle.
- ✓ Ennakoasetettu uunitoiminto palaa näyttöruudussa.

7.2 Uunitoiminnon ja lämpötilan asettaminen

1. Valitse uunitoiminto valitsemalla — tai +.
– Voit valita uunitoiminnot myös koskettamalla □.
2. Kosketa °C/kg.
3. Valitse lämpötila tai grillausteho valitsemalla — tai +.
4. Kosketa ▷/□.
- ✓ Laite alkaa kuumentua muutaman sekunnin kuluttua.
5. Kun ruoka on valmista, kytke laite pois päältä.

Ohjeet

- Ruokaan parhaiten sopivan uunitoiminnon löydät uunitoimintojen kuvauksesta .
- Voit asettaa laitteella toiminnon keston ja päättymisajan.
→ "Aikatoiminnot", Sivu 10

Lämpötilan muuttaminen

Voit muuttaa lämpötilaa milloin tahansa.

- ▶ Valitse lämpötila tai grillausteho valitsimilla — tai +.

Uunitoiminnon muuttaminen

Voit muuttaa uunitoimintoa aina. Jos teet muutoksen uunin käytön aikana, toiminto keskeytyy.

1. Kosketa □.
2. Ohjelmoi uunitoiminto valitsemalla — tai +.
3. Kosketa ▷/□.

Toiminnon keskeyttäminen tai lopettaminen

Voit pysäyttää toiminnon hetkeksi ja jatkaa sitä sen jälkeen. Jos lopetat toiminnon kokonaan, asetukset nollautuvat.

1. Kun haluat keskeyttää toiminnon:
 - Kosketa ▷/□. Uuni siirtyy taukotilaan.
 - Kun haluat lopettaa tauon, kosketa ▷/□.
2. Toiminnon keskeyttäminen:
 - Pidä ▷/□ painettuna.
- ✓ Toiminto päättyy ja kaikki asetukset nollautuvat.

7.3 Toiminnon käynnistäminen

Kaikki käyttötavat on käynnistettävä.

- ▶ Kosketa ▷/□.

7.4 Laitteen kytkeminen pois päältä

- ▶ Kosketa ☹.
- ✓ Laite on kytketty pois päältä.

8 Pikakuumennus

Pikakuumennus on mahdollista näiden uunitoimintojen kohdalla:

- **3D-kiertoilma** ☼
- **Ylä-/alalämpö** □

8.1 Pikakuumennuksen asettaminen

Jotta kypsennystulos on tasainen, laita ruoka uuniin vasta kun pikakuumennus on päättynyt.

Huomautus: Aseta toiminta-aika vasta, kun pikakuumennus on päättynyt.

1. Aseta sopiva uunitoiminto ja lämpötila arvosta 100 °C alkaen.

- Asetetusta lämpötilasta 200 °C alkaen pikakuumennus kytkeytyy automaattisesti päälle.
2. Jos pikakuumennus ei kytkeydy automaattisesti päälle, paina valitsinta »»».
 - ✓ Näyttöön ilmestyy »»».
 - ✓ Pikakuumennus käynnistyy muutaman sekunnin kuluttua.
 - ✓ Kun pikakuumennus päättyy, kuuluu äänimerkki ja symboli »»» sammuu näytöstä.
3. Laita ruoka uuniin.

Pikakuumennuksen keskeyttäminen

- ▶ Paina valitsinta »»».
- ✓ Symboli »»» näytössä sammuu.

9 Aikatoiminnot

Laitteessa on erilaisia aikatoimintoja, joilla voit ohjata käyttöä.

9.1 Yhteenveto aikatoiminnoista

Valitsimella ☹ valitse erilaisia aikatoimintoja.

Aikatoiminto	Käyttö
Hälytys ☹	Voit asetta hälyttimen käyntiajan laitteen käytöstä riippumatta. Sillä ei ole vaikutusta laitteeseen.
Toiminta-aika →	Kun asetat käytölle toiminta-ajan, laite lopettaa kuumenemisen automaattisesti, kun toiminta-aika on kulunut.

Aikatoiminto	Käyttö
Päättymisaika →	Toiminta-ajan lisäksi voit asettaa kellonajan, jolloin toiminto päättyy. Laite käynnistyy automaattisesti siten, että toiminto päättyy haluttuun kellonaikaan.
Kellonaika ☹	Voit asettaa kellonajan.

9.2 Hälyttimen asettaminen

Hälytys käy laitteen käytöstä riippumatta. Voit asettaa hälyttimen päälle kytketyssä ja pois päältä kytketyssä laitteessa enintään 23 tunniksi ja 59 minuutiksi. Hälyttimellä on oma merkkiäänäni, joten kuulet, päättykö hälyttimeen asetettu aika vai toiminta-aika.

1. Paina valitsinta ☹ niin monta kertaa, että näytössä on merkittynä ☹.

2. Aseta hälyttimen käyntiaika valitsimella — tai +.

Valitsin	Ehdotusarvo
—	5 minuuttia
+	10 minuuttia

Hälyttimen käyntiaika voidaan asettaa 10 minuuttiin saakka 30 sekunnin välein. Sen jälkeen aikavälit suurenevät sen mukaan, mitä suurempi arvo on.

- ✓ Hälytyn käynnistyy muutaman sekunnin kuluttua ja hälyttimen käyntiaika kuluu.
 - ✓ Kun hälyttimen aika on päättynyt, kuuluu äänimerkki ja hälyttimen käyntiaika on näytössä nolla.
- 3. Hälyttimen käyntiaika on kulunut loppuun:**
- Kytke hälytyn pois päältä painamalla jotain valitsinta.

Hälyttimen käyntiajan muuttaminen

Voit muuttaa hälyttimen käyntiajan milloin tahansa.

Vaatus: Näytössä on merkittynä ↻.

- ▶ Muuta hälyttimen käyntiaika valitsimella — tai +.
- ✓ Laite ottaa muutoksen käyttöön muutaman sekunnin kuluttua.

Hälyttimen käyntiajan keskeyttäminen

Voit keskeyttää hälyttimen käynnin milloin tahansa.

Vaatus: Näytössä on merkittynä ↻.

- ▶ Aseta hälyttimen käyntiaika valitsimella — takaisinpäin arvoon nolla.
- ✓ Laite ottaa muutoksen käyttöön muutaman sekunnin kuluttua ja ↻ sammuu.

9.3 Toiminta-ajan asettaminen

Voit asettaa toiminta-ajaksi enintään 23 tuntia ja 59 minuuttia.

Vaatus: Uunitoiminto ja lämpötila tai teho on asetettu.

1. Paina valitsinta ☹ niin monta kertaa, että näytössä on merkittynä |→|.
2. Aseta toiminta-aika valitsimella — tai +.

Valitsin	Ehdotusarvo
—	10 minuuttia
+	30 minuuttia

Toiminta-aika voidaan asettaa yhteen tuntiin asti minuutin välein, sen jälkeen 5 minuutin välein.

3. Kosketa ▷/□.
 - ✓ Laite alkaa kuumentua muutaman sekunnin kuluttua ja toiminta-aika kuluu.
 - ✓ Kun toiminta-aika on päättynyt, kuuluu äänimerkki ja toiminta-aika on näytössä nolla.
- 4. Kun toiminta-aika on kulunut loppuun:**
- Äänimerkki voidaan sammuttaa aikaisemmin painamalla jotain valitsinta.
 - Kun haluat asettaa toiminta-ajan uudelleen, paina valitsinta +.
 - Kun ruoka on valmista, kytke laite pois päältä.

Toiminta-ajan muuttaminen

Voit muuttaa toiminta-aikaa milloin tahansa.

Vaatus: Näytössä on merkittynä |→|.

- ▶ Muuta toiminta-aika valitsimella — tai +.
- ✓ Laite ottaa muutoksen käyttöön muutaman sekunnin kuluttua.

Toiminta-ajan keskeyttäminen

Voit keskeyttää toiminta-ajan milloin tahansa.

Vaatus: Näytössä on merkittynä |→|.

- ▶ Aseta toiminta-aika valitsimella — arvoon nolla.
- ✓ Laite ottaa muutoksen käyttöön muutaman sekunnin kuluttua ja kuumentaa edelleen ilman toiminta-aikaa.

9.4 Päätymisajan asettaminen

Voit siirtää kellonaikaa, jolloin toiminta-aika päättyy, eteenpäin enintään 23 tuntia ja 59 minuuttia.

Huomautukset

- Grillitoimintoa käyttävien uunitoimintojen yhteydessä päättymisaikaa ei voi asettaa.
- Jotta kypsennystulos pysyy hyvänä, älä siirrä päättymisaikaa eteenpäin enää silloin, kun toiminto on jo käynnistynyt.
- Jotta elintarvikkeet eivät pilaannu, älä jätä niitä liian pitkäksi aikaa uuniin.

Vaatuset

- Uunitoiminto ja lämpötila tai teho on asetettu.
 - Toiminta-aika on asetettu.
1. Paina valitsinta ☹ niin monta kertaa, että näytössä on merkittynä →|.
 2. Paina valitsinta — tai +.
 - ✓ Näytössä näkyy laskettu päättymisaika.
 3. Siirrä päättymisaikaa eteenpäin valitsimella — tai +.
 4. Kosketa ▷/□.
 - ✓ Laite ottaa muutoksen käyttöön muutaman sekunnin kuluttua ja näytössä näkyy asetettu päättymisaika.
 - ✓ Kun laskettu käynnistysaika on saavutettu, laite alkaa kuumentua ja toiminta-aika kuluu.
 - ✓ Kun toiminta-aika on päättynyt, kuuluu äänimerkki ja toiminta-aika on näytössä nolla.
- 5. Kun toiminta-aika on kulunut loppuun:**
- Äänimerkki voidaan sammuttaa aikaisemmin painamalla jotain valitsinta.
 - Kun haluat asettaa toiminta-ajan uudelleen, paina valitsinta +.
 - Kun ruoka on valmista, kytke laite pois päältä.

Päätymisajan muuttaminen

Jotta kypsennystulos pysyy hyvänä, voit muuttaa asetettua päättymisaikaa vain siihen asti, kunnes toiminto käynnistyy ja toiminta-aika alkaa kulua.

Vaatus: Näytössä on merkittynä →|.

- ▶ Siirrä päättymisaikaa eteenpäin valitsimella — tai +.
- ✓ Laite ottaa muutoksen käyttöön muutaman sekunnin kuluttua.

Päätymisaika-asetuksen poistaminen

Voit poistaa asetetun päättymisajan milloin tahansa.

Vaatus: Näytössä on merkittynä →|.

- ▶ Aseta päättymisaika valitsimella — takaisinpäin arvoon, joka on tähänhetkinen kellonaika plus asetettu toiminta-aika.
- ✓ Laite ottaa muutoksen käyttöön muutaman sekunnin kuluttua ja alkaa kuumentua. Toiminta-aika kuluu.

9.5 Kellonajan asetus

Kun laite on liitetty ensimmäisen kerran sähköverkkoon tai on sattunut sähkökatkos, näytössä vilkkuu kellonaika. Kellonaika käynnistyy asetuksella 12:00. Aseta tämänhetkinen kellonaika.

1. Aseta kellonaika valitsimella — tai +.
 2. Paina valitsinta ☹.
- ✓ Näytössä näkyy asetettu kellonaika.

Ohje: Voit määrittää perusasetuksissa → *Sivu 14*, näytetäänkö kellonaika näytössä.

Kellonajan muuttaminen

Voit muuttaa kellonajan aina.

Vaatus: Laitteen pitää olla pois päältä.

1. Paina valitsinta ☹ niin monta kertaa, että näytössä on merkittynä ☹.
 2. Muuta kellonaika valitsemalla — tai +.
- ✓ Laite ottaa muutoksen käyttöön muutaman sekunnin kuluttua.

10 Ohjelmat

Laite tukee sinua ohjelmien avulla erilaisten ruokien valmistuksessa ja valitsee automaattisesti optimaaliset asetukset.

10.1 Astia ohjelmia varten

Käytä astiaa, joka kestää kuumuutta lämpötilaan 300 °C saakka.

Parhaiten sopivat lasiset tai keraamista lasia olevat astiat. Paistin pitäisi peittää astian pohjasta n. 2/3. Seuraavaa materiaalia olevat astiat eivät ole sopivia:

- Vaalea, kiiltävä alumiini
- Lasittamaton savi

- Muovi tai muovikahvat

10.2 Ruoan esivalmistelu ohjelmaa varten

Käytä tuoreita, mieluiten jääkaappilämpötilassa olevia elintarvikkeita.

1. Punnitse ruoka.
Ruoan paino on välttämätön ohjelman oikealle säädölle.
2. Laita ruoka astiaan.
3. Aseta astia ritilälle.
Laita astia aina kylmään uuniin.

10.3 Ohjelmataulukko

Ohjelmanumerot on kohdistettu tietyille ruoille. Paino voidaan asettaa välille 0,5 kg und 2,5 kg.

Nr o	Ruokalaji	Astia	Asetettava paino	Nesteen lisääminen	Kanna tinkor keus	Huomautuksia
01	Broileri, ilman täytettä Paistovalmis, maustettu	Paistovuoka ja lasikansi	Broilerin paino	Ei	2	Laita astiaan rintapuoli ylöspäin
02	Kalkkunanrinta Yhtenä kappaleena, maustettu	Paistovuoka ja lasikansi	Kalkkunanrinnan paino	Peitä vuolan pohja, lisää halutessasi joukkoon enint. 250 g vihanneksia	2	Älä ruskista lihaa ennalta
03	Vihannespata Kasvisruoka	Korkea kannellinen paistovuoka	Kokonaispaino	Reseptin mukaan	2	Leikkaa pitkän kypsennysajan vaativat vihannekset (esim. porkkanat) pienemmiksi paloiksi kuin vihannekset, joiden kypsennysaika on lyhyt (esim. tomaatit)
04	Gulassi Kuutioitua naudana- tai sianlihaa vihannesten kera	Korkea kannellinen paistovuoka	Kokonaispaino	Reseptin mukaan	2	Aseta liha pohjalle ja peitä se vihanneksilla Älä ruskista lihaa ennalta
05	Lihamureke, tuore Mureketaikina nautana-, sian- tai lampaanlihasta	Kannellinen paistovuoka	Paistin paino	Ei	2	-

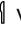

Nr o	Ruokalaji	Astia	Asetettava paino	Nesteen lisääminen	Kanna tinkor keus	Huomautuksia
06	Naudan patapaisti esim. etuselkä, lapa, sisäpaisti tai saksal. hapanpaisti	Kannellinen paistovuoka	Lihan paino	Peitä liha lähes kokonaan nesteellä	2	Älä ruskista lihaa ennalta
07	Naudanlihakäärileet Täytteenä vihanneksia tai lihaa	Kannellinen paistovuoka	Kaikkien täytettyjen käärileiden paino	Peitä käärileet lähes kokonaan, esim. lihaliemellä tai vedellä	2	Älä ruskista lihaa ennalta
08	Lampaanreisi, täyskypsä Luuton, maustettu	Kannellinen paistovuoka	Lihan paino	Peitä vuoan pohja, lisää halutessasi joukkoon enint. 250 g vihanneksia	2	Älä ruskista lihaa ennalta
09	Vasikanpaisti, vähärasvainen esim. ulkofilee tai sisäpaisti	Kannellinen paistovuoka	Lihan paino	Peitä vuoan pohja, lisää halutessasi joukkoon enint. 250 g vihanneksia	2	Älä ruskista lihaa ennalta
10	Porsaan niskapalapaisti Luuton, maustettu	Paistovuoka ja lasikansi	Lihan paino	Peitä vuoan pohja, lisää halutessasi joukkoon enint. 250 g vihanneksia	2	Älä ruskista lihaa ennalta

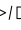

10.4 Ohjelman asettaminen

Laite valitsee optimaalisen uunitoiminnon, lämpötilan ja toiminta-ajan. Sinun tarvitsee asettaa vain paino.

Huomautukset

- Voit asettaa painon vain tarkoitetulle painorajojen alueelle.
- Kun ohjelma on käynnistynyt, ohjelmaa ja painoa ei voi enää muuttaa.

1. Valitse **Ohjelmat**  valitsemalla .
2. Kosketa °C/kg.
3. Aseta haluamasi ohjelma valitsemalla — tai +.
4. Kosketa °C/kg.
5. Aseta ruoan paino valitsimella — tai +. Aseta aina seuraavaksi korkeampi paino.



6. Kosketa .
 - Näytössä näkyy laskettu toiminta-aika. Et voi muuttaa toiminta-aikaa.
 - Joidenkin ohjelmien kohdalla voit siirtää päättymisajan myöhäisemmäksi valitsemalla .
- ✓ Ohjelma käynnistyy muutaman sekunnin kuluttua ja toiminta-aika alkaa kulua.
- ✓ Kun ohjelma on päättynyt, kuuluu äänimerkki ja toiminta-aika on näytössä nolla.
7. Kun ohjelma on päättynyt:
 - Voit sammuttaa äänimerkin aikaisemmin painamalla jotain kosketuskenttää.
 - Kun haluat asettaa jälkikypsennysajan, paina +. Laite jatkaa kuumenemista ohjelman asetuksilla.
 - Kun ruoka on valmista, kytke laite pois päältä.



11 Lapsilukko

Lukitse laite, jotta lapset eivät voi kytkeä laitetta vahingossa päälle tai muuttaa asetuksia.

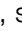
Huomautus: Voit määrittää perusasetuksissa → *Sivu 14*, onko lapsilukko käytettävissä.

11.1 Lapsilukon aktivointi ja deaktivointi

1. Kun haluat deaktivoida lapsilukon, kosketa  n. 4 sekunnin ajan.
 - ✓  palaa näytössä.
 - ✓ Lapsilukko on aktivoitu.

2. Kun haluat deaktivoida lapsilukon, kosketa  n. 4 sekunnin ajan.
 - ✓  näytössä sammuu.
 - ✓ Lapsilukko on deaktivoitu.

Huomautukset

- Jos hälyttimeen  on asetettu käyntiaika, se kuluu edelleen. Kun lapsilukko on aktivoitu, et voi muuttaa hälyttimen käyntiaikaa.
- Lapsilukko ei vaikuta pääkytkimeen. Voit kytkeä uunin pois päältä, vaikka lapsilukko on aktivoitu. Paina sitä varten pääkytkintä.

11.2 Uuninluukun lukitseminen

Kun uuni on kytketty pois päältä, uunin luukku lukittuu heti, kun aktivoit lapsilukon.

Voit muuttaa perusasetuksen siten, että lisäksi myös uunin luukku lukittuu.

→ "Perusasetukset", Sivu 14

12 Perusasetukset

Voit säätää laitteen perusasetukset tarpeidesi mukaisiksi.

12.1 Yhteenvedo perusasetuksista

Tästä löydät tietoja laitteen perusasetuksista ja tehdasasetuksista. Perusasetukset riippuvat laitteen varustuksesta.

Näyttö	Perusasetus	Valinta
c 1	Äänimerkin kesto toiminta-ajan tai hälyttimen käyntiajan päättymisen jälkeen	1 = 30 sekuntia 2 = 1 minuutti ¹ 3 = 5 minuuttia
c 2	Odotusaika, ennen kuin asetus otetaan käyttöön	1 = 3 sekuntia ¹ 2 = 6 sekuntia 3 = 10 sekuntia
c 3	Näppäinääni näppäintä painettaessa	0 = pois päältä 1 = päällä ¹
c 4	Näytön valaistuksen kirkkaus	1 = himmeä 2 = keskimääräinen 3 = kirkas ¹
c 5	Kellonajan näyttö	0 = kellonaikaa ei näytetä 1 = kellonaika näytetään ¹
c 6	Lapsilukko asetettavissa → "Lapsilukko", Sivu 13	0 = ei 1 = kyllä ¹ 2 = kyllä, myös luukun lukitus
c 7	Uunivalo käytön aikana	0 = ei 1 = kyllä ¹
c 8	Jäähdytyspuhaltimen jälkikäynti	1 = lyhyt 2 = keskimääräinen ¹ 3 = pitkä 4 = erikoispitkä
c 9	Teleskooppikannattimet jälkiasennettu ²	0 = ei ¹ (ristikoiden ja 1-osaisten kannattimien yhteydessä) 1 = kyllä (2- ja 3-osaisten kannattimien yhteydessä)
c A	Automaattinen pikakuumennus lämpötilasta 200 °C alkaen	0 = ei 1 = kyllä ¹
c b	Kaikkien arvojen palauttaminen tehdasasetuksiin	0 = ei ¹ 1 = kyllä

¹ Tehdasasetus (voi poiketa laitteen tyypistä riippuen)

² Laitteen varustuksesta riippuen

12.2 Perusasetuksen muuttaminen

Vaatus: Laite on kytketty pois päältä.

- Pidä valitsin ⊖ painettuna n. 4 sekunnin ajan.
- Näyttöön ilmestyy ensimmäinen perusasetus, esim. c 1 i.
- Muuta asetusta valitsimella — tai +.
- Siirry valitsimella ⊕ seuraavan perusasetuksen kohdalle.
- Tallenna muutos pitämällä valitsin ⊖ painettuna n. 4 sekunnin ajan.

Huomautus: Perusasetuksiin tekemäsi muutokset pysyvät voimassa sähkökatkon sattuessa.

12.3 Perusasetusten muuttamisen keskeyttäminen

- ▶ Kosketa ⊖.
- ✓ Kaikki muutokset hylätään eivätkä ne tallennu muistiin.

13 Puhdistus ja hoito

Puhdista ja hoida laitetta huolellisesti, jotta se pysyy pitkään toimintakuntoisena.

13.1 Puhdistusaineet

Käytä vain tarkoitukseen sopivia puhdistusaineita, jotta vältät laitteen eri pintojen vaurioitumisen.

⚠ VAROITUS – Sähköiskun vaara!

Laitteeseen pääsevä kosteus voi aiheuttaa sähköiskun.

- ▶ Älä käytä laitteen puhdistukseen höyry- tai painepesuria.

HUOMIO!

Sopimattomat puhdistusaineet vaurioittavat laitteen pintoja.

- ▶ Älä käytä voimakkaita tai hankaavia puhdistusaineita.
- ▶ Älä käytä vahvasti alkoholipitoisia puhdistusaineita.
- ▶ Älä käytä kovia hankaustyynyjä tai puhdistussieniä.
- ▶ Älä käytä lämpöpuhdistukseen tarkoitettuja erikoispuhdistusaineita.

Lämpimään uuniin käytetty uuninpuhdistusaine vaurioittaa emalia.

- ▶ Älä käytä uuninpuhdistusainetta lämpimään uuniin.
- ▶ Poista jäämät uunitilasta ja laitteen luukusta huolellisesti ennen seuraavaa kuumennusta.

Uusiin sieniliinoiniin jää valmistuksessa jäämiä.

- ▶ Huuhtelee uudet sieniliinat huolellisesti ennen käyttöä.

Soveltuvat puhdistusaineet

Käytä laitteen eri pinnoille vain tarkoitukseen soveltuvia puhdistusaineita.

Noudata laitteen puhdistusta koskevaa ohjetta.
→ "Laitteen puhdistus", Sivu 16

Laitteen etusivu

Pinta	Soveltuvat puhdistusaineet	Huomautuksia
Teräs	<ul style="list-style-type: none"> ▪ Kuuma astianpesuaineliuos ▪ Teräksen erikoishoitoaine lämpimille pinnoille 	Poista kalkki-, rasva-, tärkkelys- ja valkuaistahrat teräspinnoilta heti, jotta vältät korroosion. Sivele pinnalle hyvin ohut kerros teräksen hoitoainetta.
Muovi tai maalatut pinnat esim. ohjauspaneeli	<ul style="list-style-type: none"> ▪ Kuuma astianpesuaineliuos 	Älä käytä lasinpesuainetta tai puhdistuslastaa.

Laitteen luukku

Alue	Soveltuvat puhdistusaineet	Huomautuksia
Luukun lasit	<ul style="list-style-type: none"> ▪ Kuuma astianpesuaineliuos 	Älä käytä puhdistuslastaa tai teräsvillaa. Ohje: Irrota luukun lasit, kun haluat puhdistaa ne perusteellisesti. → "Laitteen luukku", Sivu 18
Luukun kehys	<ul style="list-style-type: none"> ▪ Terästä: Ruostumattoman teräksen puhdistusaine ▪ Muovia: Kuuma astianpesuaineliuos 	Älä käytä lasinpesuainetta tai puhdistuslastaa. Ohje: Irrota luukun kehys, kun haluat puhdistaa sen perusteellisesti. → "Laitteen luukku", Sivu 18
Luukun kahva	<ul style="list-style-type: none"> ▪ Kuuma astianpesuaineliuos 	Poista kalkinpoistoaine heti luukun kahvasta, jotta vältät tahrat, joita ei voi enää poistaa.
Luukun tiivistet	<ul style="list-style-type: none"> ▪ Kuuma astianpesuaineliuos 	Älä irrota tai hankaa tiivistettä.

Uunitila

Alue	Soveltuvat puhdistusaineet	Huomautuksia
Emalipinnat	<ul style="list-style-type: none"> ▪ Kuuma astianpesuaineliuos ▪ Etikkavesi ▪ Uuninpuhdistusaine 	<p>Liota pinttynyt lika ja käytä harjaa tai teräsvillaa. Jätä uuni puhdistuksen jälkeen auki, jotta se kuivuu.</p> <p>Ohje: Käytä mieluiten puhdistustoimintoa. → "Itsepuhdistus", Sivu 16</p> <p>Huomautukset</p> <ul style="list-style-type: none"> ▪ Emali palaa korkeissa lämpötiloissa kiinni pintaan, jolloin muodostuu vähäisiä värieroja. Tämä ei vaikuta laitteen toimintaan. ▪ Ohuiden peltien reunoja ei voida täysin emaloida ja ne voivat olla karkeita. Tämä ei heikennä korroosiosuojaa. ▪ Elintarvikejäämistä jää valkoinen kerros emalipinnoille. Kerros on terveydelle vaaratonta. Tämä ei vaikuta laitteen toimintaan. Voit poistaa kerroksen sitruunahapolla.
Uunilampun lasisuojaus	<ul style="list-style-type: none"> ▪ Kuuma astianpesuaineliuos 	Käytä pinttyneseen likaan uuninpuhdistusainetta.
Ristikot	<ul style="list-style-type: none"> ▪ Kuuma astianpesuaineliuos 	<p>Liota pinttynyt lika ja käytä harjaa tai teräsvillaa.</p> <p>Ohje: Ota ristikot pois paikoiltaan puhdistusta varten. → "Ristikot", Sivu 18</p>
Varusteet	<ul style="list-style-type: none"> ▪ Kuuma astianpesuaineliuos ▪ Uuninpuhdistusaine 	<p>Liota pinttynyt lika ja käytä harjaa tai teräsvillaa.</p> <p>Emaloidut varusteet voidaan pestä astianpesukoneessa.</p>

13.2 Laitteen puhdistus

Puhdista laite vain ohjeiden mukaisilla ja tarkoitukseen sopivilla puhdistusaineilla, jotta vältät laitteen vauriot.

VAROITUS – Palovammavaara!

Laite ja laitteen osat, joita pääsee koskettamaan, kuumenevat käytön aikana.

- ▶ Varo koskettamasta lämmityselementtejä.
- ▶ Pidä alle 8-vuotiaat lapset poissa laitteen lähetyviltä.

VAROITUS – Tulipalovaara!

Irralliset ruoantähteet, rasva ja paistoliemi voivat syttyä palamaan.

- ▶ Poista ennen käyttöä karkea lika uunitilasta, lämmityselementeistä ja varusteista.

Vaatus: Noudata puhdistusaineita koskevia ohjeita.
→ "Puhdistusaineet", Sivu 15

1. Puhdista laite kuumalla astianpesuaineliuksella ja talousliinalla.
 - Eräisiin pintoihin voit käyttää vaihtoehtoisia puhdistusaineita.
→ "Soveltuvat puhdistusaineet", Sivu 15
2. Kuivaa pehmeällä liinalla.

14 Itsepuhdistus

Puhdistustoiminnolla **Itsepuhdistus** uunitila puhdistuu lähes itsestään.

Puhdista uunitila 2 - 3 kuukauden välein puhdistustoiminnolla. Tarvittaessa voit käyttää puhdistustoimintoa useammin. Puhdistustoiminto kuluttaa n. 2,5 - 4,8 kilowattia.

14.1 Laitteen valmistelu puhdistustoimintoa varten

Tee laitteen esivalmistelut huolellisesti, jotta saavutat hyvät puhdistustulokset.

VAROITUS – Tulipalovaara!

Uunitilassa säilytettävät, palavat esineet voivat syttyä palamaan.

- ▶ Älä säilytä palavia esineitä uunitilassa.
- ▶ Jos laitteesta tulee savua, laite on kytkettävä pois päältä tai irrotettava verkkopistoke. Laitteen luukku on pidettävä kiinni mahdollisten liekkien tukahduttamiseksi.

Irralliset ruoantähteet, rasva ja paistoliemi voivat syttyä itsepuhdistuksen aikana palamaan.

- ▶ Poista karkea lika uunitilasta aina ennen kuin käynnistät itsepuhdistuksen.
 - ▶ Älä puhdista varusteita puhdistustoiminnon mukana. Laitteen ulkopinta kuumenee puhdistustoiminnon aikana hyvin kuumaksi.
 - ▶ Älä ripusta palavia esineitä, esim. keittiöpyyhkeitä luukun kahvaan.
 - ▶ Pidä laitteen etupuoli vapaana.
 - ▶ Pidä lapset poissa laitteen läheltä.
- Jos luukun tiiviste on vaurioitunut, luukun alueelta purkautuu korkea kuumuus.
- ▶ Älä hankaa tai irrota tiivistettä.
 - ▶ Älä käytä laitetta, jos tiiviste on vaurioitunut tai tiiviste puuttuu.

1. Poista varusteet ja astiat uunista.
2. Irrota ristikot ja poista ne uunista.
→ "Ristikot", Sivu 18
3. Poista karkea lika uunitilasta.

- Puhdista laitteen luukun sisäpuoli ja uunitilan reunapinnat tiivisteiden alueelta astianpesuaineliuoksella ja pehmeällä liinalla. Älä irrota tiivistettä äläkä hankaa sitä. Poista runsas lika luukun sisäläsistä uuninpuhdistusaineella.
- Poista kaikki esineet uunitilasta. Uunitilan pitää olla tyhjä.

14.2 Puhdistustoiminnon säätäminen

Tuuleta keittiötä puhdistustoiminnon kuluessa.

VAROITUS – Terveysriski!

Puhdistustoiminto kuumentaa uunitilan hyvin kuumaksi, jolloin paistamisesta, grillauksesta ja leivonnasta jääneet jäämät poltetaan. Tällöin vapautuu höyryjä, jotka voivat ärsyttää limakalvoja.

- ▶ Tuuleta keittiötä perusteellisesti puhdistustoiminnon kuluessa.
- ▶ Älä oleskele huoneessa pitkää aikaa.
- ▶ Pidä lapset ja lemmikkieläimet poissa laitteen läheltä.

VAROITUS – Palovammavaara!

Uunitila kuumenee puhdistustoiminnon aikana hyvin kuumaksi.


- ▶ Älä avaa laitteen luukkuja.
- ▶ Anna laitteen jäähtyä.
- ▶ Pidä lapset poissa laitteen läheltä.


Laitteen ulkopinta kuumenee puhdistustoiminnon aikana hyvin kuumaksi.

- ▶ Älä kosketa laitteen luukkuja.
- ▶ Anna laitteen jäähtyä.
- ▶ Pidä lapset poissa laitteen läheltä.

Huomautus: Univalo ei pala puhdistustoiminnon aikana.

Vaatus: Valmistele laite puhdistustoimintoa varten.
→ *Sivu 16*




- Kosketa .

- Näyttöön ilmestyy toiminta-aika ja  palaa.
- Aseta puhdistusteho säätöalueella.

Puhdistusteh o	Puhdistusast e	Kesto tunteina
1	Matala	n. 1:15
2	Keskimääräinen	n. 1:30
3	Korkea	n. 2:00

Jos lika on pinttynyttä tai vanhempaa, valitse korkeampi puhdistusteho.

Et voi muuttaa toiminta-aikaa.

- Kosketa .
- ✓ Puhdistustoiminto käynnistyy muutaman sekunnin kuluttua ja toiminta-aika alkaa kulua.
- ✓ Laitteen luukku lukittuu turvallisuussyistä, kun tietty lämpötila uunitilassa on saavutettu. Näyttöön ilmestyy .
- ✓ Kun puhdistustoiminto on päättynyt, kuuluu äänimerkki ja toiminta-aika on näytössä nolla.
- Kytke laite pois päältä.
Kun laite on jäähtynyt riittävästi, laitteen luukun lukitus vapautuu ja  sammuu.
- Valmistele laite käyttövalmiiksi. → *Sivu 17*

14.3 Laitteen saattaminen käyttövalmiiksi puhdistustoiminnon jälkeen

- Anna laitteen jäähtyä.
- Pyyhi jäljelle jäänyt tuhka uunitilasta ja laitteen luukun alueelta kostealla liinalla.
- Poista valkoiset tahrat sitruunahapolla.
Huomautus: Jos likaantuminen on ollut hyvin runsasta, emalipinnoille voi jäädä valkoisia jälkiä. Nämä elintarvikkejäämät ovat vaarattomia. Tahrat eivät rajoita laitteen toimintaa.
- Asenna ristikot paikalleen.
→ "*Ristikot*", *Sivu 18*

15 humidClean

Puhdistusavustin on nopea vaihtoehto uunitilan puhdistukseen silloin tällöin. Puhdistusavustin liottaa lian höyrystämällä astianpesuaineliuosta. Lika on siten helpompi poistaa.




15.1 Puhdistusavustimen asettaminen

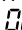
VAROITUS – Palamisvaara!

Kuumassa uunitilassa oleva vesi voi höyrystyä kuumaksi höyryksi.

- ▶ Älä kaada koskaan vettä kuumaan uuniin.

Vaatus: Uunin sisätila on kokonaan jäähtynyt.

- Poista varusteet uunitilasta.
- Sekoita 0,4 litraan vettä tilkka astianpesuainetta ja kaada liuos keskelle uunitilan pohjaa. Älä käytä tislattua vettä.
- Sulje laitteen luukku.
- Kosketa kaksi kertaa .
– Näyttöön ilmestyy toiminta-aika ja  palaa.
- Paina .

- ✓ Näyttöön ilmestyy toiminta-aika.
- ✓ Laite alkaa kuumentaa muutaman sekunnin kuluttua ja aika kuluu.
- ✓ Kun puhdistusavustimen toiminta on päättynyt, kuulet äänimerkin. Näytössä näkyy . Kytke laite pois päältä.

Huomautus: Jos uuni ei ole kokonaan jäähtynyt, näytössä vilkkuu *h*. Odota, kunnes uuni on jäähtynyt ja *h* sammuu.

15.2 Uunitilan jälkipuhdistus


HUOMIO!

Uunitilaan pitkäksi aikaa jäävä kosteus aiheuttaa korroosiota.

- ▶ Kun olet käyttänyt puhdistusavustinta, pyyhi uunitila ja anna sen kuivua kokonaan.

Vaatus: Uunitila on jäähtynyt.

- Avaa laitteen luukku ja poista jäännösvesi imukykyisellä sieniliinalla.

2. Puhdista uunitilan sileät pinnat talousliinalla tai pehmeällä harjalla. Pinttyneet jäämät voit poistaa teräslankapesimellä.
3. Poista kalkkijuovat etikalla kostutetulla liinalla. Pyyhi lopuksi puhtaalla vedellä ja kuivaa pehmeällä liinalla, myös luukun tiivisteestä alta.
4. Kun uunitila on riittävän puhdas:
 - Avaa laitteen luukku lepoasentoon, n. 30°, ja jätä se noin 1 tunniksi auki, jotta uunitila kuivuu.
 - Jos haluat kuivata uunitilan nopeasti, kuumenna laitetta luukku avoimena n. 5 minuuttia uunitoiminnolla **3D-kiertoilma**  ja lämpötilassa 50 °C.

15.3 Pinttyneen lian poistaminen

Eriyksen pinttyneen lian poistamiseen on useita mahdollisuuksia.

- Anna astianpesuaineliuoksen vaikuttaa jonkin aikaa ennen kuin käynnistät puhdistusavustimen.
- Hankaa sileillä pinnoilla olevia likaantuneita kohtia astianpesuaineella ja käynnistä sitten puhdistusavustin.
- Käynnistä toiminto uudelleen, kun laitteen sisäosa on jäähtynyt.

16 Ristikot

Voit ottaa ristikot pois paikoiltaan ristikoiden ja uunitilan puhdistusta tai ristikoiden vaihtoa varten.

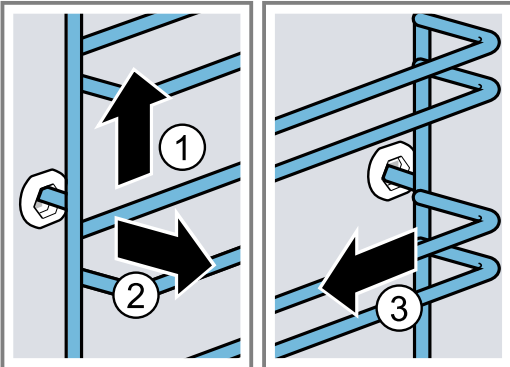
16.1 Ristikoiden irrotus

VAROITUS – Palovammavaara!

Ristikot kuumenevat hyvin kuumiksi

- ▶ Älä kosketa kuumia ristikkoita.
- ▶ Anna laitteen jäähtyä aina.
- ▶ Pidä lapset poissa laitteen läheltä.

1. Nosta ristikkoa kevyesti edestä ① ja irrota se ②.
2. Vedä ristikko eteenpäin ③ ja ota se pois paikaltaan.

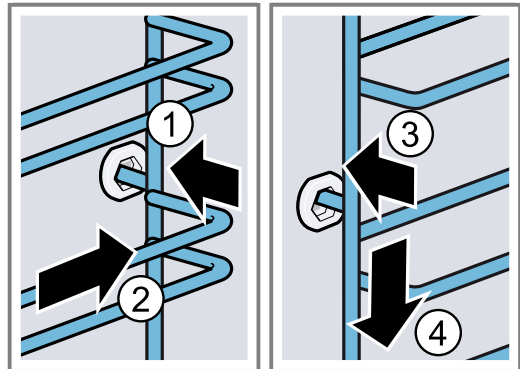


3. Puhdista ristikko.
→ "Puhdistusaineet", Sivu 15

16.2 Ristikoiden asennus

Huomautukset

- Ristikot sopivat vain oikealle tai vasemmalle.
 - Varmista molempien ristikoiden kohdalla, että taivutetut tangot ovat eteenpäin.
1. Aseta ristikko keskelle takimmaista holkkia ① siten, että ristikko on uunitilan seinää vasten ja paina se sitten taaksepäin ②.
 2. Aseta ristikko etummaiseen holkkiin ③ siten, että ristikko on uunitilan seinää vasten, ja paina sitten alaspäin ④.



17 Laitteen luukku

Jotta laite pysyy pitkään kauniina ja toimintakuntoisena, voit irrottaa laitteen luukun ja puhdistaa sen.

17.1 Laitteen luukun irrotus

VAROITUS – Loukkaantumisvaara!

Laitteen luukun sisäpuolella olevat rakenneosat voivat olla teräväreunaiset.

- ▶ Käytä suojakäsineitä.
- Laitteen luukun saranat liikkuvat, kun luukku avataan ja suljetaan, ja ne voivat takerrella.
- ▶ Älä tartu saranoiden alueelle.

1. Avaa laitteen luukku kokonaan auki ja paina sitä laitteen suuntaan.

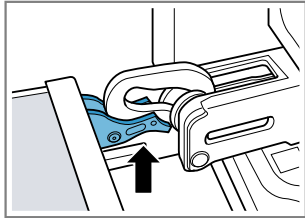
2. **VAROITUS – Loukkaantumisvaara!**

Kun saranoiden lukitus on avattu, ne voivat napsahdtaa kovalla voimalla kiinni.

- ▶ Varmista, että sulkuvivut on käännetty aina kokonaan kiinni, tai laitteen luukku irrotettaessa kokonaan auki.

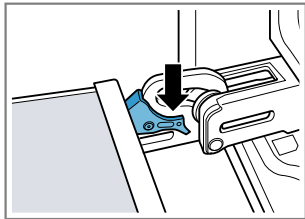
Käännä vasemman ja oikean saranan sulkuvipu auki.

Sulkuvipu avattu



Sarana lukittuu eikä voi napsahdtaa kiinni.

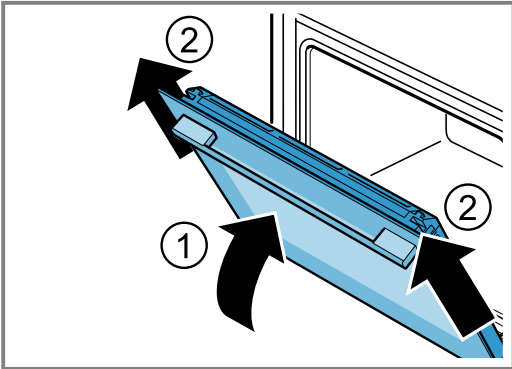
Sulkuvipu suljettu



Laitteen luukku on lukittu eikä sitä saa irrotettua.

- ✓ Sulkuvivut on avattu. Saranat lukittuvat eivätkä voi napsahdtaa kiinni.

3. Sulje laitteen luukku vasteeseen saakka ①. Tartu laitteen luukkuun molemmin käsin vasemmalta ja oikealta ja vedä ylöspäin pois paikaltaan ②.



4. Laske laitteen luukku varovasti tasaiselle alustalle.

17.2 Laitteen luukun asennus

VAROITUS – Loukkaantumisvaara!

Laitteen luukun saranat liikkuvat, kun luukku avataan ja suljetaan, ja ne voivat takerrella.

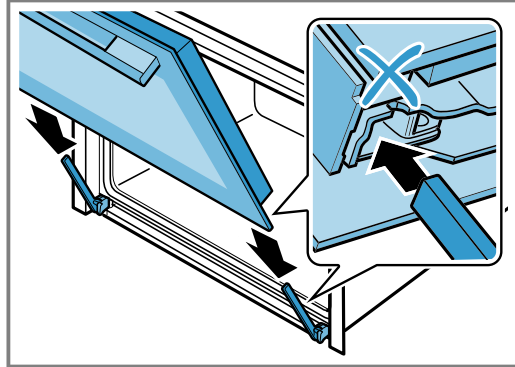
- ▶ Älä tartu saranoiden alueelle.

Kun saranoiden lukitus on avattu, ne voivat napsahdtaa kovalla voimalla kiinni.

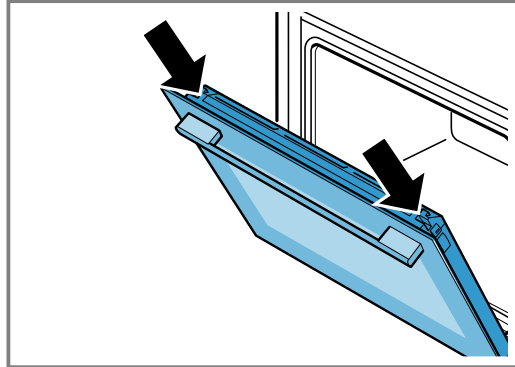
- ▶ Varmista, että sulkuvivut on käännetty aina kokonaan kiinni, tai laitteen luukku irrotettaessa kokonaan auki.

1. **Huomautus:** Varmista, että työntät laitteen luukun ilman vastusta saranaan. Jos tunnet vastusta, tarkasta, työntätkö luukun oikeaan aukkoon.

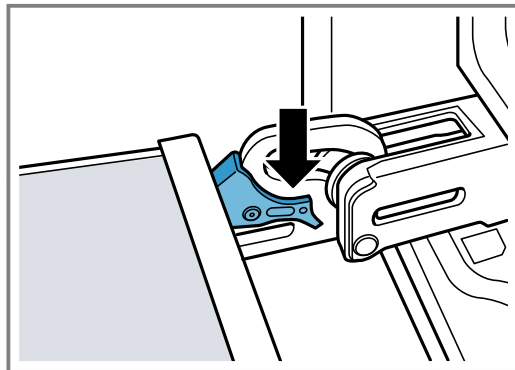
Työnnä laitteen luukku suoraan molempiin saranoihin. Työnnä laitteen luukku vasteeseen saakka.



2. Paina luukun kehystä molemmin käsin ylhäältä vasemmalta ja oikealta ja tarkasta, onko laitteen luukku työnnetty paikalleen vasteeseen saakka.



3. Avaa laitteen luukku kokonaan auki.
4. Käännä vasemman ja oikean saranan sulkuvipu kiinni.



- ✓ Sulkuvivut ovat kiinni. Laitteen luukku on lukittu eikä sitä saa irrotettua.

5. Sulje laitteen luukku.

17.3 Luukun lasien irrotus

VAROITUS – Loukkaantumisvaara!

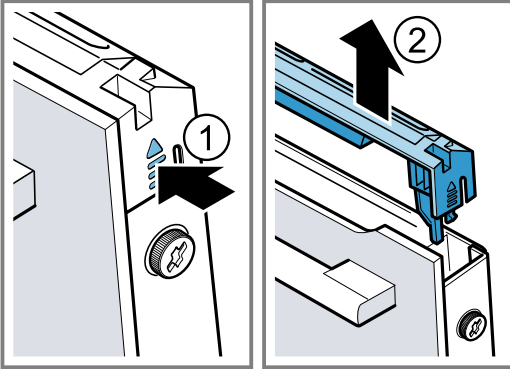
Laitteen luukun saranat liikkuvat, kun luukku avataan ja suljetaan, ja ne voivat takerrella.

- ▶ Älä tartu saranoiden alueelle.

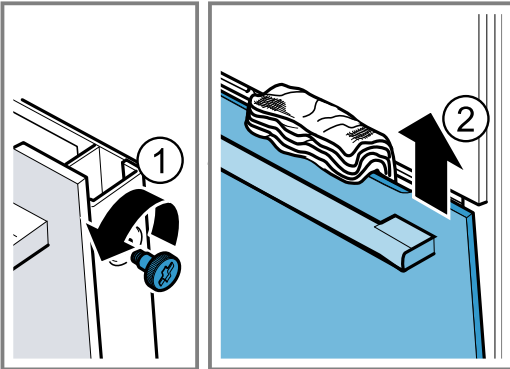
Laitteen luukun sisäpuolella olevat rakenneosat voivat olla teräväreunaiset.

- ▶ Käytä suojakäsineitä.

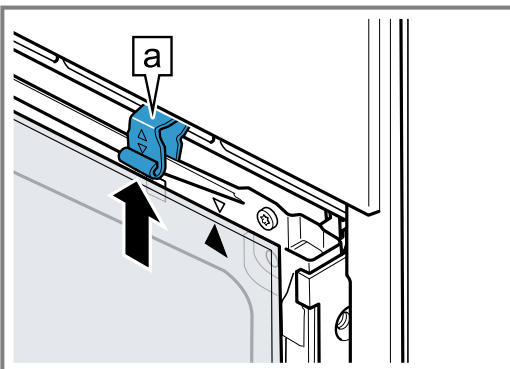
1. Avaa laitteen luukkua hiukan.
2. Paina luukun kehystä vasemmalla ja oikealla ulkoa päin ①, kunnes se lukittuu.
3. Irrota luukun kehys ②.



4. Puhdista luukun kehys.
→ "Soveltuvat puhdistusaineet", Sivu 15
5. Löystytä laitteen luukussa vasemmalla ja oikealla oleva ruuvi ① ja ota pois paikaltaan
6. Kiillaa useaan kertaan taiteltu keittiöliina luukun väliin. Vedä etulasi yläkautta pois paikaltaan ②.



7. Aseta etulasi luukun kahva alaspäin tasaiselle alustalle.
8. Paina välilasia kädellä laitetta vasten ja paina samalla vasenta ja oikeaa pidikettä [a] ylöspäin. Älä irrota pidikkeitä [a].



9. Ota välilasi pois paikaltaan.
10. ⚠ **VAROITUS – Loukkaantumisvaara!**
Laitteen luukun naarmuuntunut lasi voi särkyä.
▶ Älä käytä uuninluukun lasin puhdistukseen voimakkaita, hankaavia puhdistusaineita tai terävää metallikaavinta, koska ne voivat naarmuttaa pintaa.

Puhdista irrotetut luukun lasit molemmilta puolilta lasinpesuaineella ja pehmeällä liinalla.

11. Puhdista laitteen luukku.
→ "Soveltuvat puhdistusaineet", Sivu 15

12. Kuivaa luukun lasit ja asenna ne takaisin paikoilleen.
→ "Luukun lasien asennus", Sivu 20

17.4 Luukun lasien asennus

⚠ VAROITUS – Loukkaantumisvaara!

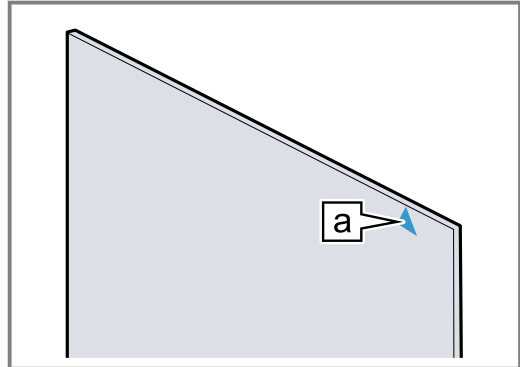
Laitteen luukun saranat liikkuvat, kun luukku avataan ja suljetaan, ja ne voivat takerrella.

- ▶ Älä tartu saranoiden alueelle.

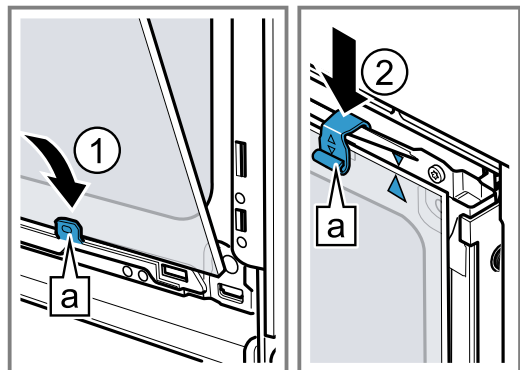
Laitteen luukun sisäpuolella olevat rakenneosat voivat olla teräväreunaiset.

- ▶ Käytä suojakäsineitä.

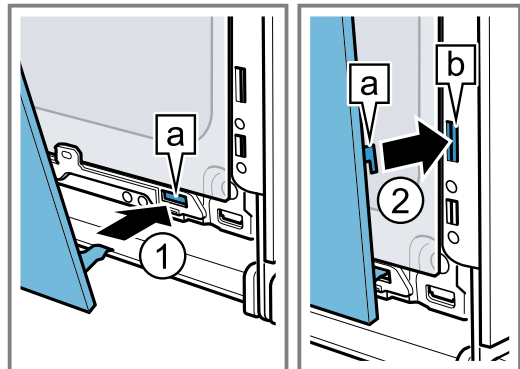
1. Käännä välilasia, kunnes nuoli [a] on oikealla ylhäällä.



2. Aseta sisälasi alhaalla pidikkeeseen [a] ① ja paina ylhäältä ja pidä kiinni ja pidä painettuna.
3. Paina vasenta ja oikeaa pidikettä [a] alaspäin, kunnes välilasi on puristuksissa ②.

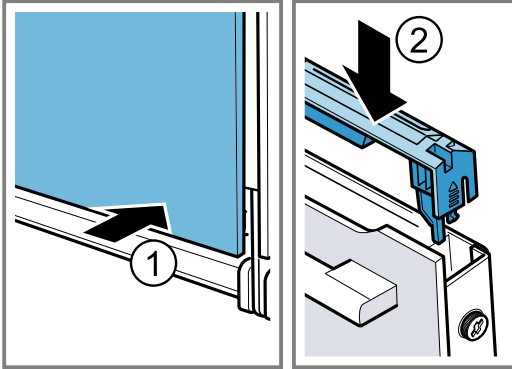


4. Aseta etulasi alhaalla vasempaan ja oikeaan pidikkeeseen [a] ①.
5. Paina etulasiä laitetta vasten, kunnes vasen ja oikea hakenen [a] ovat kiinnityskohdan kohdalla [b] ②.



6. Paina etulasiä alhaalta ①, kunnes se lukittuu kuuluvasti paikalleen.
7. Avaa laitteen luukkua vähän ja poista keittiöliina.

8. Kierrä molemmat laitteen luukussa vasemmalla ja oikealla olevat ruuvit kiinni.
9. Aseta luukun kehys paikalleen ja paina sitä ②, kunnes se lukittuu kuuluvasti.



10. Sulje laitteen luukku.

Huomautus: Käytä uunia vasta, kun luukun lasit ovat oikein paikoillaan.

18 Toimintahäiriöiden korjaaminen

Voit poistaa itse laitteen pienet toimintahäiriöt. Tutustu häiriöiden korjaamisesta annettuihin ohjeisiin ennen kuin otat yhteyden huoltopalveluun. Näin vältät turhia kustannuksia.

VAROITUS – Loukkaantumisvaara!

Epäasianmukaiset korjaukset ovat vaarallisia.

- ▶ Varsinaisia korjauksia saa suorittaa vain alan ammattihenkilöstö.
- ▶ Jos laite on rikki, ota yhteys huoltopalveluun.



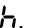
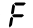

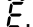
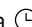
VAROITUS – Sähköiskun vaara!

Epäasianmukaiset korjaukset ovat vaarallisia.

- ▶ Laitteen korjauksia saavat tehdä vain alan ammattilaiset.
- ▶ Laitteen korjaukseen saa käyttää vain alkuperäisiä varaosia.
- ▶ Jos laitteen verkkojohto vaurioituu, sen saa vaihtaa ainoastaan alan ammattihenkilöstö.

18.1 Toimintahäiriöt

Vika	Syy ja vianhaku
Laite ei toimi.	Sulake on luennut sulakerasiassa. ▶ Tarkasta sulakerasiassa oleva sulake.
	Virransaanti on katkennut. ▶ Tarkista, toimivatko huoneen valot tai muut huoneessa olevat laitteet.
	Elektroniikkavika 1. Irrota laite hetkeksi sähköverkosta kytkemällä laitteen sulake sulakerasiassa pois päältä. 2. Palauta perusasetukset tehdasasetuksiin. → "Perusasetukset", Sivu 14
Laite ei kuumene, näytössä vilkkuu kaksoispiste.	Esittelytila on aktivoitu. 1. Irrota laite hetkeksi sähköverkosta kytkemällä laitteen sulake sulakerasiassa pois päältä ja taas päälle. 2. Deaktivoi esittelytila 5 minuutin kuluessa muuttamalla perusasetus \llcorner arvoon \lrcorner . → "Perusasetukset", Sivu 14
Laitteen luukku ei saa avattua, näytössä palaa ⌂ .	Lapsilukko lukitsee laitteen luukun. ▶ Deaktivoi lapsilukko valitsimella ⌂ . → "Lapsilukko", Sivu 13
Laitteen luukku ei saa avattua, näytössä palaa symboli ⌂ .	Puhdistustoiminto lukitsee laitteen luukun. ▶ Anna laitteen jäähtyä, kunnes ⌂ sammuu näytössä. → "Itsepuhdistus", Sivu 16
Näytössä vilkkuu kellonaika.	Virransaanti on katkennut. ▶ Aseta kellonaika uudelleen.
Kellonaika ei ilmesty näyttöön, kun laite on kytketty pois päältä.	Perusasetusta on muutettu. ▶ Muuta kellonajan perusasetusta. → "Perusasetukset", Sivu 14

Vika	Syy ja vianhaku
Näytössä palaa  , ja laitteeseen ei saa tehtyä asetuksia.	Lapsilukko on aktivoitu. ▶ Deaktivoi lapsilukko valitsimella  . → "Lapsilukko", Sivü 13
Näytössä vilkkuu  , ja laite ei käynnisty.	Uunitila on valitulle toiminnolla liian kuuma. 1. Kytke laite pois päältä ja anna sen jäähtyä. 2. Käynnistä toiminto uudelleen.
Näyttöön ilmestyy   .	Maksimi käyttöaika on saavutettu. Jotta vältetään tahaton jatkuva käyttö, laite lakkaa usean tunnin jälkeen automaattisesti kuumenemasta, jos asetuksia ei ole muutettu. ▶ Kytke laite pois päältä. Voit tehdä tarvittaessa uudet asetukset. Ohje: Jotta laite ei kytkeydy hyvin pitkien valmistusaikojen kuluessa tahtomattasi pois päältä, aseta laitteelle toiminta-aika. → "Aikatoiminnot", Sivü 10
Näyttöön ilmestyy viesti, jossa on  , esim. <i>E05-32</i> .	Elektroniikkahäiriö 1. Paina valitsinta  . - Aseta kellonaika tarvittaessa uudelleen. ✓ Jos häiriö oli kertaluonteinen, virheilmoitus sammuu. 2. Jos virheilmoitus ilmestyy uudelleen näyttöön, soita huoltopalveluun. Ilmoita heille tarkka virheilmoitus ja laitteesi mallinumero (E-Nr.). → "Huoltopalvelu", Sivü 23

18.2 Uunilampun vaihto

Kun uunivalo ei pala, vaihda uunilamppu.

Huomautus: Kuumuutta kestäviä 230 V:n halogeenilamppuja, 40 W, on saatavana huoltopalvelusta tai alan liikkeistä. Käytä vain näitä lamppeja. Tartu uusiin halogeenilamppuihin vain puhtaalla, kuivalla liinalla. Se pidentää lampun käyttöikää.

VAROITUS – Palovammavaara!

Laite ja laitteen osat, joita pääsee koskettamaan, kuumenevat käytön aikana.

- ▶ Varo koskettamasta lämmityselementtejä.
- ▶ Pidä alle 8-vuotiaat lapset poissa laitteen lähetyviltä.

VAROITUS – Sähköiskun vaara!

Lamppua vaihdettaessa on lampunkannan liittimissä jännite.

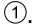
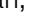
- ▶ Varmista ennen lampun vaihtoa, että laite on kytketty pois päältä, jotta vältät mahdollisen sähköiskun.
- ▶ Irrota lisäksi verkkopistoke tai kytke sulake sulakerasiassa pois päältä.

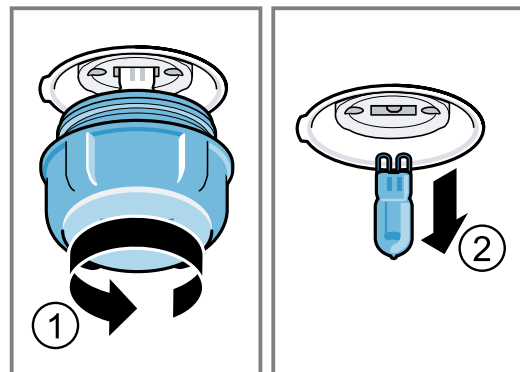
VAROITUS – Loukkaantumisvaara!

Lasikansi saattaa olla jo murtunut ulkoisten tekijöiden vaikutuksesta tai murtua asennuksen tai irrotuksen yhteydessä, jos siihen kohdistuu liikaa voimaa.

- ▶ Ole varovainen kun asennat tai irrotat lasikantta.
- ▶ Käytä käsineitä tai astiapyhettä.

Vaatimukset

- Laite on irrotettu sähköverkosta.
 - Uunitila on jäähtynyt.
 - Käytettävissä on uusi halogeenilamppu vaihtoa varten.
1. Laita uuniin vahinkojen välttämiseksi astiapyyhe.
 2. Irrota lasisuojaus vasemmalle kiertäen .
 3. Vedä halogeenilamppu pois paikaltaan, älä kierrä lamppea .



4. Aseta uusi halogeenilamppu paikalleen ja paina kiinteästi kantaan. Kiinnitä huomio tappien paikkaan.
5. Laitemallista riippuen lasisuojuksessa on tiivisterengas. Aseta tiivisterengas paikalleen.
6. Kierrä lasisuojaus paikalleen.
7. Poista astiapyyhe uunitilasta.
8. Liitä laite sähköverkkoon.

19 Hävittäminen

19.1 Käytöstä poistetun laitteen hävittäminen

Ympäristön huomioivan hävittämisen avulla arvokkaita raaka-aineita voidaan käyttää uudelleen.

1. Irrota verkkojohdon pistoke pistorasiasta.
2. Katkaise verkkojohto.
3. Hävitä laite ympäristöystävällisesti.
Tarkempia tietoja kierrätysmahdollisuuksista saat kodinkoneliikkeistä sekä paikkakuntasi jätehuollosta vastaavilta viranomaisilta.



Tämän laitteen merkintä perustuu käytettyjä sähkö- ja elektroniikkalaitteita (waste electrical and electronic equipment - WEEE) koskevaan direktiiviin 2012/19/EU. Tämä direktiivi määrittää käytettyjen laitteiden palautus- ja kierrätys-säännökset koko EU:n alueella.

20 Huoltopalvelu

Ekosuunnittelua koskevan asetuksen mukaisia toiminnan kannalta oleellisia osia on saatavilla huoltopalvelumme kautta vähintään 10 vuoden ajan laitteen markkinoille saattamisen jälkeen Euroopan talousalueella.

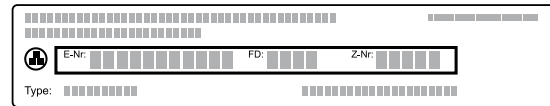
Huomautus: Huoltopalvelu on valmistajan takuun puitteissa maksuton.

Lisätietoja käyttömaan takuuajasta ja takuehdoista saat huoltopalvelustamme, jälleenmyyjältäsi tai verkkosivuiltamme.

Kun otat yhteyden huoltopalveluun, tarvitset laitteen mallinumeron (E-Nr.) ja valmistusnumeron (FD). Huoltopalvelun yhteystiedot löytyvät oheisesta huoltopalveluluettelosta tai internet-sivuiltamme. Tuote sisältää energiatehokkuusluokkaan G kuuluvan valonlähteen.

20.1 Mallinnumero (E-nro) ja valmistusnumero (FD)

Mallinnumero (E-nro) ja valmistusnumero (FD) on merkitty koneen tyyppikilpeen. Tyyppikilpi numeroineen löytyy, kun avaat laitteen luukun.



Merkitse laitteen tiedot ja huoltopalvelun puhelinnumero muistiin, niin löydät ne taas nopeasti.

21 Näin onnistut

Tästä löydät ohjeet sopivista asetuksista ja parhaista varusteista ja astioista eri ruokia varten. Suositukset on sovitettu optimaalisesti laitettasi varten.

21.1 Ohjeita valmistukseen

Ota ruokia valmistaessasi huomioon nämä ohjeet.

- Lämpötila ja toiminta-aika riippuvat määrästä ja reseptistä. Tiedot on sen takia ilmoitettu asetusalueina. Kokeile ensin alempia arvoja.
- Annetut arvot ovat voimassa, kun ruoka laitetaan kylmään uuniin. Työnä varuste uuniin vasta esilämmityksen jälkeen.
- Poista uunista varusteet, joita ei tarvita.

21.2 Ohjeita leivontaan

Käytä paistaessasi ilmoitettuja kannatinkorkeuksia.

Paistaminen yhdellä tasolla	Korkeus
korkeat leivonnaiset tai vuoka ritilällä	2
matalat leivonnaiset tai leivinpellillä	3

Paistaminen kahdella tasolla	Korkeus
Uunipannu	3
Leivinpelti	1
Vuoat ritilällä:	Korkeus
ensimmäinen ritilä	3
toinen ritilä	1

Paistaminen kolmella tasolla	Korkeus
Leivinpelti	5
Uunipannu	3
Leivinpelti	1

Huomautukset

- Käytä useammalla tasolla paistaessasi kiertoilmaa. Samanaikaisesti uuniin laitettujen leivonnaisten ei tarvitse välttämättä olla samanaikaisesti valmiita.
- Aseta vuoat uuniin vierekkäin tai limittäin päällekkäin.
- Suosittelemme tummien metallisten leivontavuokien käyttöä, koska niillä päästään parhaaseen kypsennystulokseen.

21.3 Paistamista ja grillaamista koskevia ohjeita

Annetut arvot ovat voimassa, kun täyttämätön paistovalmis lintu, liha tai kala laitetaan suoraan jääkaapista kylmään uuniin.

HUOMIO!

Hapokkaat elintarvikkeet voivat vaurioittaa ritilää

- ▶ Älä aseta hapokkaita elintarvikkeita kuten esim. hedelmiä tai hapokkaalla marinadilla maustettuja grillituotteita suoraan ritilälle.
- Mitä kookkaampi lintu, lihanpala tai kala, sitä matalampi lämpötila ja pidempi kypsennysaika.
- Käännä lintu, liha ja kala, kun ilmoitetusta ajasta on kulunut n. 1/2 - 2/3.
- Lisää linnun mukaan astiaan vähän nestettä. Astian pohjalla pitää olla nestettä n. 1-2 cm.
- Jos käännät linnun paistamisen aikana, laita lintu uuniin ensin rintapuoli tai nahkapuoli alaspäin.

Huomautus nikkeli-allergikoille

Harvinaisissa tapauksissa voi elintarvikkeeseen siirtyä vähäisiä jälkiä nikkelistä.

Paistaminen ja grillaaminen ritilällä

Paistaminen ritilällä soveltuu erityisesti suurikokoisen linnun tai useamman linnun samanaikaiseen kypsennykseen

- Kaada uunipannuun paistin koosta ja tyypistä riippuen enintään 1/2 litraa vettä. Talteen otetusta nesteestä voit valmistaa kastikkeen. Sen lisäksi käryä muodostuu vähemmän ja uuni pysyy puhtaampana.
- Pidä uunin luukku grillattaessa suljettuna. Älä koskaan grillaa laitteen luukku avoimena.

- Aseta grillattava tuote ritilälle. Työnnä lisäksi uunipannu viisto reuna uunin luukkuun päin ritilän alla olevalle kannatintasolle vähintään yhden tason verran alemmaksi. Tippuva rasva otetaan näin talteen.

Paistaminen astiassa

Uunitila pysyy puhtaampana, kun ruoka valmistetaan kannellisessa astiassa.

Noudata paistoastian valmistajan antamia ohjeita. Parhaiten sopivat lasiset astiat.

Avoin astia

- Käytä korkeaa paistovuokaa.
- Aseta astia ritilälle.
- Jos sinulla ei ole muuta sopivaa astiaa, käytä uunivuokaa.

Kannellinen astia

- Aseta astia ritilälle.
- Lihasta, linnusta ja kalasta saadaan rapeaa myös kannellisessa paistovuokassa. Käytä sitä varten lasikannellista paistovuokaa. Aseta korkeampi lämpötila.

⚠ VAROITUS – Loukkaantumisvaara!

Jos asetat kuuman lasiastian märälle tai kylmälle pinnalle, lasi voi särkyä.

- ▶ Aseta kuuma lasiastia kuivalle alustalle.

⚠ VAROITUS – Palamisvaara!

Astiasta voi tulla ulos hyvin kuumaa höyryä, kun kansi avataan kypsennyksen päätyttyä. Höyry ei ole lämpötilasta riippuen näkyvää.

- ▶ Nosta kantta takaosasta, jotta kuuma höyry tulee ulos sinusta pois päin.
- ▶ Pidä lapset poissa laitteen läheltä.

21.4 Ruokavalikoima

Ruokalaji	Varusteet / astia	Kannatinkorkeus	Uunitointo	Lämpötila °C / grillausteho	Kesto min
Sokerikakku, hieno	Pitkänmallinen vuoka	2	☐	150-170	60-80
Sokerikakku, 2 tasoa	Pitkänmallinen vuoka	3+1	☉	140-150	70-85
Hedelmi- tai rahkatorttu murotaikinapohjalla	Irtopohjavuoka Ø 26 cm	2	☐	170-190	55-80
Täytekakku, 6 munaa	Irtopohjavuoka Ø 28 cm	2	☐	150-160 ¹	30-40
Kääretorttu	Leivinpelti	3	☉	180-200 ¹	10-15
Murotaikinakakku mehukkaalla täytteellä	Uunipannu	2	☐	160-180	55-95
Hiivataikinaleivonnainen mehukkaalla täytteellä	Uunipannu	3	☐	180-200	30-55
Muffinit	Muffinipelti ritilällä	2	☐	170-190	20-40
Pienet hiivataikinaleivonnaiset	Leivinpelti	3	☉	150-170	20-30
Pikkuleivät	Leivinpelti	3	☐	140-160	15-25

¹ Esilämmitä laite.

² Käännä ruoka, kun kokonaisajasta on kulunut 1/2 - 2/3.

³ Lisää aluksi neste astiaan, väh. 2/3 paistista pitää olla nesteen sisällä

⁴ Käännä ruoka, kun kokonaisajasta on kulunut 2/3.

⁵ Älä käännä ruokaa. Peitä pohja vedellä.

⁶ Työnnä uunipannu ritilän alle.

Ruokalaji	Varusteet / astia	Kannatinkorkeus	Uunitointo	Lämpötila °C / grillausteho	Kesto min
Pikkuleivät, 2 tai 3 tasoa	Uunipannu Leivinpelti	3+1 5+3+1		140-160	15-25
Leipä, 1000 g (pitkässä vuossa, pellillä)	Uunipannu Pitkänmallinen vuoka	2		200-220	35-50
Pizza, tuore	Leivinpelti	3		190-210	20-30
Pizza, tuore, ohut pohja	Pyöreä pizzapelti	2		250-270 ¹	8-13
Quiche	Piirakkavuoka	2		190-210	25-35
Paistos, suolainen, kypsät ainekset	Vuoka	2		200-220	30-60
Broileri, 1,3 kg, ilman täytettä	Avoim astia	2		200-220	60-70
Broilerinpalat, à 250 g	Avoim astia	3		220-230	30-35
Hanhi, ilman täytettä, 3 kg	Avoim astia	2		1. 140 2. 160	1. 130-140 2. 50-60
Porsaanpaisti, ilman kamaraa, esim. niska 1,5 kg	Avoim astia	2		160-170	150-160
Naudanfilee, medium, 1 kg	Ritilä Uunipannu	3		210-220	40-50 ²
Naudan patapaisti, 1,5 kg	Kannellinen astia	2		200-220	130-150 ³
Paahtopaisti, medium, 1,5 kg	Ritilä Uunipannu	3		200-220	60-70 ²
Jauhelihapihvi, korkeus 3-4 cm	Ritilä	4		3	25-30 ⁴
Lampaanreisi, luuton, medium, 1,0 kg	Avoim astia	2		170-190	70-80 ⁵
Kala, grillattu, kokonainen 300 g, esim. purotaimen	Ritilä	2		160-180	20-30 ⁶

¹ Esilämmitä laite.

² Käännä ruoka, kun kokonaisajasta on kulunut 1/2 - 2/3.

³ Lisää aluksi neste astiaan, väh. 2/3 paistista pitää olla nesteen sisällä

⁴ Käännä ruoka, kun kokonaisajasta on kulunut 2/3.

⁵ Älä käännä ruokaa. Peitä pohja vedellä.

⁶ Työnnä uunipannu ritilän alle.

21.5 Jogurtti

Voit valmistaa uunissa jogurttia.

Jogurtin valmistus

1. Poista varusteet ja ristikot uunitilasta.

2. Jaa ennalta valmisteltu seos pieniin astioihin, esim. kuppeihin tai pieniin laseihin.

3. Peitä astiat foliolla, esim. tuorekelmulla.

4. Aseta astiat uunitilan pohjalle.

5. Säädä laite suositusasetusten mukaan.

6. Anna jogurtin levätä jääkaapissa valmistuksen jälkeen.

Suositusasetukset jogurtille

Ruokalaji	Varusteet / astia	Kannatinkorkeus	Uunitoimin to	Lämpötila °C	Kesto min
Jogurtti	Annosvuokat	Uunitilan pohja	1. 2.	1. 100 2. -	1. - ¹ 2. 8-9 tuntia

¹ Esilämmitä laite.

21.6 Testiruokat

Nämä yhteenvedot on laadittu tarkastusviranomaisia varten laitteen testaamisen helpottamiseksi standardin EN 60350-1 mukaan.

Leivonta

Ota testiruokia paistettaessa huomioon nämä tiedot.

Yleisiä huomautuksia

- Annetut arvot ovat voimassa, kun vuoka laitetaan kylmään uuniin.
- Noudata taulukossa olevia esilämmitystä koskevia ohjeita. Asetusarvot ovat voimassa ilman pikakuumennusta.
- Käytä paistamiseen ensin alempaa annetuista lämpötiloista.

Kannatinkorkeudet

Kannatinkorkeudet kahdella tasolla paistettaessa:

Huomautus: Samanaikaisesti uuniin laitetut leivinpelleillä tai vuoissa olevat leivonnaiset eivät välttämättä ole valmiita yhtä aikaa.

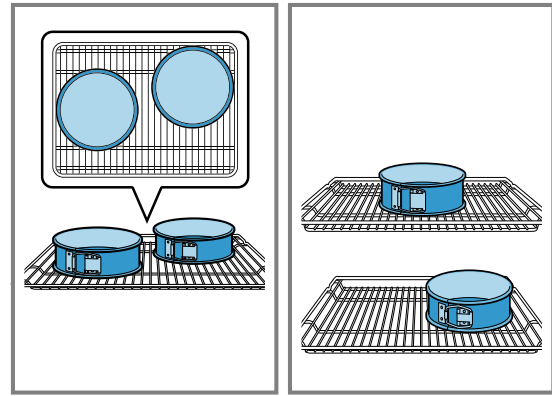
- Uunipannu: korkeus 3
Leivinpelti: korkeus 1
- Vuoat ritilällä
ensimmäinen ritilä: korkeus 3
toinen ritilä: korkeus 1

Kannatinkorkeudet kolmella tasolla paistettaessa:

- Leivinpelti: korkeus 5
Uunipannu: korkeus 3
Leivinpelti: korkeus 1

Paistaminen kahdessa irtopohjavuoossa:

Aseta vuoat uuniin vierekkäin tai limittäin päällekkäin.

**Suositusasetukset leivontaan**

Ruokalaji	Varusteet / astia	Kannatinkorkeus	Uunitoiminto	Lämpötila °C	Kesto min
Pursotinpikkuleivät	Leivinpelti	3	☐	140-150 ¹	25-35
Pursotinpikkuleivät	Leivinpelti	3	⊗	140-150 ¹	20-30
Pursotinpikkuleivät, 2 tasoa	Uunipannu + Leivinpelti	3 + 1	⊗	140-150 ¹	25-35
Pursotinpikkuleivät, 3 tasoa	Uunipannu + Leivinpelti	5 + 3 + 1	⊗	130-140 ¹	35-55
Kuppikakut	Leivinpelti	3	☐	150 ¹	25-35
Kuppikakut	Leivinpelti	3	⊗	150 ¹	20-30
Kuppikakut, 2 tasoa	Uunipannu + Leivinpelti	3 + 1	⊗	140 ¹	25-35
Kuppikakut, 3 tasoa	Uunipannu + Leivinpelti	5 + 3 + 1	⊗	140 ¹	25-35
Voileipäkeksi	Irtopohjavuoka Ø 26 cm	2	☐	160-170 ²	25-35
Voileipäkeksi	Irtopohjavuoka Ø 26 cm	2	⊗	160-170	30-35
Voileipäkeksi, 2 tasoa	Irtopohjavuoka Ø 26 cm	3 + 1	⊗	150-160 ²	35-50

¹ Esilämmitä laitetta 5 minuuttia. Älä käytä pikakuumennustoimintoa.

² Esilämmitä laite. Älä käytä pikakuumennustoimintoa.

Suositusasetukset grillaukseen

Ruokalaji	Varusteet / astia	Kannatinkorkeus	Uunitoiminto	Lämpötila °C / grillausteho	Kesto min
Paahtoleivän ruskistus	Ritilä	5	☐	3	5-6

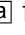

22 Asennusohje

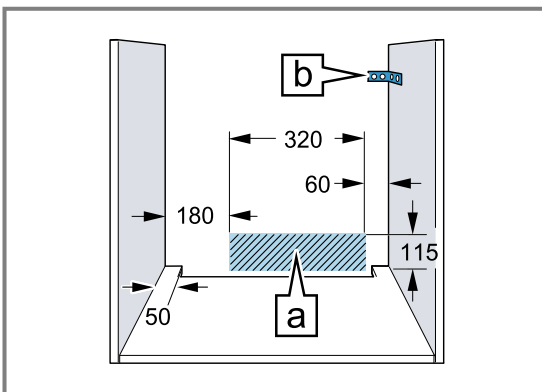
Ota laitteen asennuksen yhteydessä huomioon seuraavat tiedot.



22.1 Yleiset asennusohjeet

Ota nämä ohjeet huomioon ennen kuin aloitat laitteen asennuksen.

- Ainoastaan näiden asennusohjeiden mukainen asennus takaa turvallisen käytön. Asentaja vastaa väärästä asennuksesta johtuvista vahingoista.
- Tarkasta laite, kun olet purkanut sen pakkauksesta. Jos laitteessa on kuljetusvaurioita, älä kytke laitetta käyttöön.
- Poista paikkausmateriaali ja liimakalvot uunitilasta ja luukusta ennen laitteen käyttöönottoa.
- Noudata lisäosien asennusta koskevia asennusohjeita.
- Kalusteiden, joihin laite asennetaan, pitää kestää vähintään lämpötilaa 95 °C, vieressä olevien kalusteiden etuosien vähintään lämpötilaa 70 °C.
- Älä asenna laitetta somiste- tai kalusteoven taakse. Vaarana on ylikuumeneminen.
- Tee kalusteen leikkaustyöt ennen laitteen asentamista. Poista lastut. Sähköisten rakenneosien toiminta voi häiriintyä.
- Laitteen liitännät tulee olla viivoitetun pinnan alueella  tai asennusalueen ulkopuolella. Irralliset kalusteet on kiinnitettävä yleisesti saatavana olevalla kulmalevyllä  seinään.



- Käytä suojakäsineitä, jotta vältät viiltohaavat. Osat, joihin pääset asennuksen aikana käsiksi, voivat olla teräväreunaisia.
- Kuvien mitat mm.

VAROITUS – Tulipalovaara!

Jatkojohton ja hyväksymättömän adapterin käyttö on vaarallista.

- ▶ Älä käytä haaroituspistorasioita.
- ▶ Käytä vain jatkojohtoja, jotka ovat sertifioituja, joiden vähimmäishalkaisija on 1,5 mm² ja jotka täyttävät asianomaiset kansalliset turvallisuusvaatimukset.
- ▶ Jos verkkoliitännäjohto on liian lyhyt, ota yhteys huoltopalveluun.
- ▶ Käytä vain valmistajan hyväksymiä adaptereita.

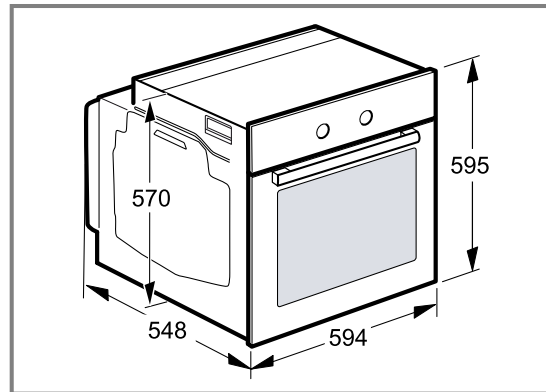
HUOMIO!

Jos laitetta kannetaan luukun kahvasta, kahva voi murtua. Luukun kahva ei kestä laitteen painoa.

- ▶ Älä kannata tai kannattele laitetta luukun kahvasta.

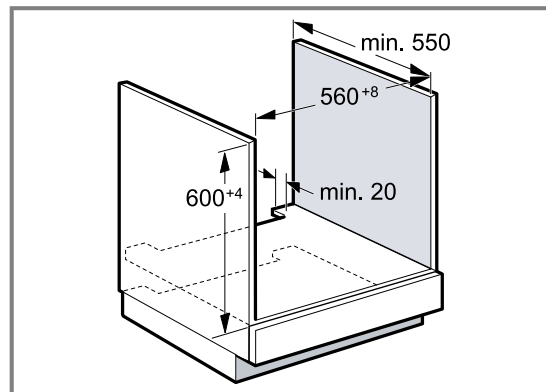
22.2 Laitemitat

Tästä löydät laitteen mitat.



22.3 Asennus työtason alle

Noudata työtason alle asennettaessa asennusmittoja ja asennusohjeita.

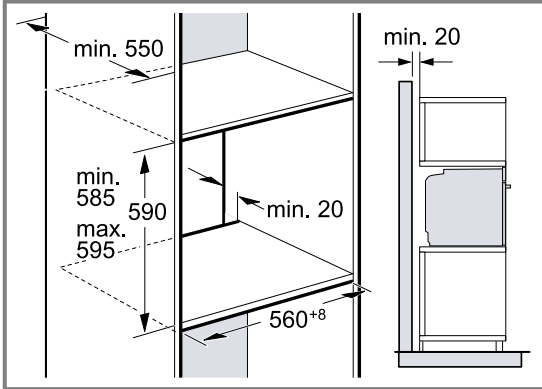


- Välipohjassa pitää olla rako laitteen tuuletusta varten.
- Induktiokoittotasojen yhteydessä ei työtason ja laitteen välistä rakoja saa sulkea lisälistoilla.
- Työtaso on kiinnitettävä kalusteeseen.

- Noudata mahdollisesti käytettävissä olevaa keittotason asennusohjetta.
- Noudata keittotason paikallisia näistä poikkeavia asennusohjeita.

22.4 Asennus korkeaan kaappiin

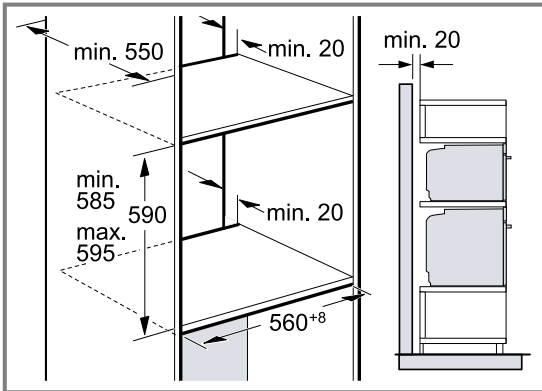
Noudata korkeaan kaappiin asennettaessa asennusmittoja ja asennusohjeita.



- Välipohjissa pitää olla rako laitteen tuuletusta varten.
- Jos korkeassa kaapissa on elementti-takaseinien lisäksi toinen takaseinä, se on poistettava.
- Asenna laite vain niin korkealle, että varusteet saa otettua helposti ulos.

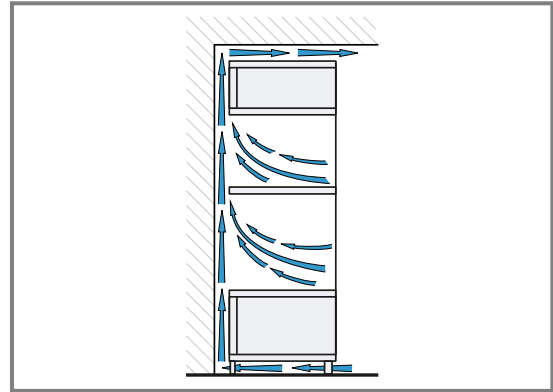
22.5 Kahden laitteen asentaminen päällekkäin

Laitte voidaan asentaa myös toisen laitteen päälle tai alle. Noudata päällekkäin asennettaessa asennusmittoja ja asennusohjeita.



- Välipohjissa pitää olla rako laitteiden tuuletusta varten.
- Molempien laitteiden riittävän tuuletuksen varmistamiseksi tarvitaan sokkelin alueelle vähintään 200 cm²:n kokoinen tuuletusaukko. Tee sitä varten aukko sokkeliin tai asenna tuuletusritilä.

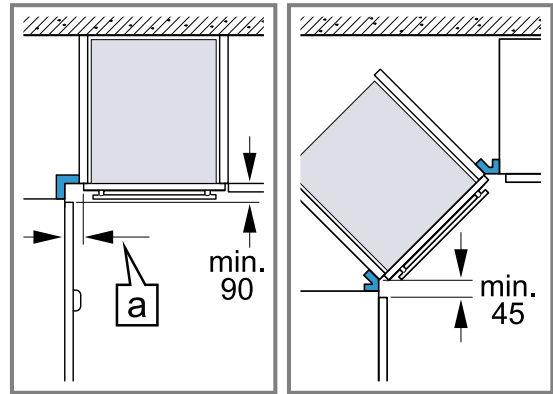
- Varmistettava, että ilmanvaihto toteutuu piirroksen mukaisena.



- Asenna laitteet vain niin korkealle, että varusteet saa otettua helposti ulos.

22.6 Asennus kulmaan

Noudata kulmaan asennettaessa asennusmittoja ja asennusohjeita.



- Jotta laitteen luukku saadaan avattua, ota kulmaan asentaessasi huomioon minimimitat. Mitta [a] riippuu kalusteen etuosan paksuudesta ja kahvasta.

22.7 Sähköliitäntä

Jotta laitteen sähköliitäntä on turvallinen, noudata seuraavia ohjeita.

- Laitteen suojuoluokka on I, ja sen käyttö on sallittu vain maadoitusliitäntän kanssa.
- Suojaus on tehtävä tyyppikilvessä mainitun tehotiedon ja paikallisten määräysten mukaan.
- Laitteessa ei saa olla jännitettä asennustöitä tehtäessä.
- Laitteen saa liittää vain mukana toimitetulla liitäntäjohdolla.
- Liitäntäjohto pitää liittää takasivulle siten, että kuuluu napsahtava ääni. Huoltopalvelusta on saatavana 3 metrin liitäntäjohto.
- Liitäntäjohtoon saa vaihtaa vain alkuperäiseen liitäntäjohtoon. Näitä on saatavana huoltopalvelusta.
- Asennuksen pitää taata kosketussuoja.

Laitteen sähköliitäntä maadoitetulla pistokkeella

Huomautus: Laitteen saa liittää vain määräystenmukaisesti asennettuun maadoitettuun pistorasiaan.

- ▶ Liitä pistoke maadoitettuun pistorasiaan.

Laitte voidaan liittää myös mukana toimitetulla pistokkeella suojakoskettimeen. Kun laite on asennettu, verkkojohdon pistokkeeseen pitää päästä vapaasti käsiksi, tai jos sitä ei ole mahdollista pitää ulottuvilla, kiinteään sähköliitäntään on oltava asennettu asennusmääräysten mukainen katkaisin.

Laitteen sähköliitäntä ilman maadoitettua pistoketta

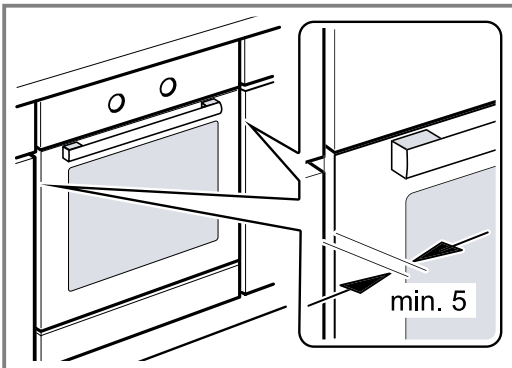
Huomautus: Laitteen saa liittää vain alan ammattilainen. Takuu ei kata virheellisestä liitännästä johtuvia vaurioita.

Kiinteään sähköliitäntään on oltava asennettu asennusmääräysten katkaisin.

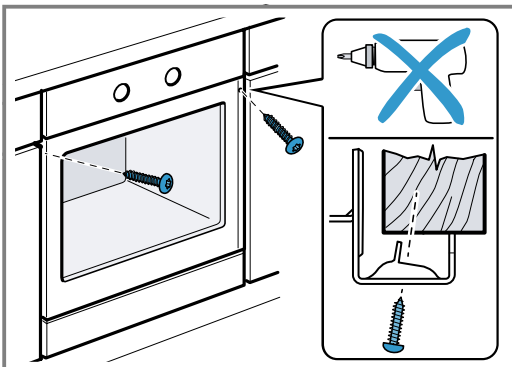
1. Yksilöi vaihe- ja nollajohto liitäntärasiasa. Jos liitäntä tehdään väärin, laite voi vaurioitua.
2. Liitä liitäntäkuvan mukaan. Jännite, ks. tyyppikilpi.
3. Liitä verkkoliitäntäjohdon johtimet värikoodien mukaan:
 - vihreä-keltainen = suojajohdin ⊕
 - sininen = nollajohdin
 - ruskea = vaihe

22.8 Laitteen asennus

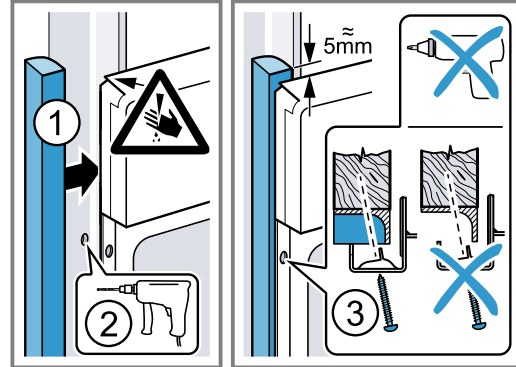
1. Työnnä laite kunnolla paikalleen ja kohdista keskelle.



2. Kiinnitä laite ruuveilla.



3. Kahvattomat keittiökalusteet, joissa pystysuuntainen tartuntalista:
 - Käytä tarkoitukseen sopivaa täytettä (1), jotta voit peittää mahdolliset terävät reunat ja varmistaa turvallisen asennuksen.
 - Poraa alumiinitankoihin ennalta reiät ruuviliitäntää varten (2).
 - Kiinnitä laite tarkoitukseen sopivalla ruuvilla (3).



Huomautus: Työtason ja laitteen välistä rakoa ei saa sulkea lisälistalla. Kaapin sivuseiniin ei saa asentaa lämpösuoja-istoja.

22.9 Laitteen irrotus

1. Poista laitteesta jännite.
2. Irrota kiinnitysruuvit.
3. Nosta laitetta vähän ja vedä se kokonaan ulos.

BSH Hausgeräte GmbH
Carl-Wery-Straße 34
81739 München, GERMANY
siemens-home.bsh-group.com

BSH Hausgeräte GmbH:n Siemens AG:n rekisteröimän tavaramerkkilisenssin alaisena valmistama



9001739631 (021104)
fi