

SIEMENS

Secadora

WQ45G200ES

es Manual de usuario e instrucciones de montaje



Register your product on My Siemens and discover exclusive services and offers.

siemens-home.bsh-group.com/welcome

The future moving in.

Siemens Home Appliances

Para más información, consulte la Guía del usuario digital.



Tabla de contenidos

1 Seguridad	4	8 Grado de secado	25
1.1 Advertencias de carácter general.....	4	8.1 Modificar el grado de secado	25
1.2 Uso conforme a lo prescrito	4	8.2 Ajustar el grado de secado	25
1.3 Limitación del grupo de usuarios.....	4	9 Programas	26
1.4 Instalación segura	5	9.1 Programas automáticos	26
1.5 Uso seguro.....	7	9.2 Programas de tiempo	27
1.6 Limpieza y mantenimiento seguros.....	10	10 Accesorios	29
2 Evitar daños materiales	11	11 Prendas.....	30
3 Protección del medio ambiente y ahorro	11	11.1 Preparación de la colada.....	30
3.1 Eliminación del embalaje	11	12 Manejo básico	30
3.2 Ahorro de energía	11	12.1 Encender el aparato.....	30
3.3 Modo de ahorro de energía.....	12	12.2 Ajustar un programa	30
4 Instalación y conexión.....	12	12.3 Cargar la colada	30
4.1 Desembalaje del aparato	12	12.4 Iniciar el programa	31
4.2 Volumen de suministro	12	12.5 Introducir ropa en la lavadora	31
4.3 Requisitos del lugar de emplazamiento	13	12.6 Interrumpir programa	31
4.4 Manguera de desagüe.....	14	12.7 Retirar la ropa	31
4.5 Nivelar el aparato	16	12.8 Desconectar el aparato.....	31
4.6 Conexión del aparato a la red eléctrica.....	16	12.9 Filtro de pelusas.....	31
5 Familiarizándose con el aparato.....	17	12.10 Recipiente de agua condensada.....	33
5.1 Aparato.....	17	13 Seguro para niños.....	34
5.2 Cesta para lana.....	18	13.1 Activación del seguro a prueba de niños	34
5.3 Panel de mando.....	18	13.2 Desactivar el seguro para niños.....	34
6 Panel indicador	19	14 Cesta para lana	34
7 Sensores.....	22	14.1 Colocar la cesta para lana.....	34

14.2	Iniciar el programa con cesta para lana.....	35	20 Servicio de Asistencia Técnica	53	
14.3	Ejemplos de uso de la cesta para lana	36	20.1	Número de producto (E-Nr.) y número de fabricación (FD).....	54
15	Ajustes básicos.....	37	21	Valores de consumo	55
15.1	Vista general de los ajustes básicos	37	22	Datos técnicos	56
15.2	Modificar los ajustes básicos.....	38			
16	Mantenimiento del aparato.....	38			
16.1	Preparar el aparato para mantenimiento	38			
16.2	Preparar el recipiente de agua condensada para mantenimiento del aparato	39			
16.3	Iniciar el mantenimiento del aparato	39			
16.4	Realizar mantenimiento simple del aparato	40			
16.5	Preparar el aparato para el mantenimiento intensivo.....	41			
16.6	Realizar mantenimiento intensivo del aparato.....	42			
16.7	Finalizar el mantenimiento intensivo del aparato.....	43			
17	Cuidados y limpieza.....	44			
17.1	Consejos de limpieza y cuidado	44			
17.2	Sensor de humedad.....	45			
17.3	Filtro del recipiente de agua condensada	45			
18	Solucionar pequeñas averías.....	47			
19	Transporte, almacenamiento y eliminación de desechos	52			
19.1	Preparar el aparato para el transporte	52			
19.2	Eliminación del aparato usado.....	52			



1 Seguridad

Tenga en cuenta las siguientes indicaciones de seguridad.

1.1 Advertencias de carácter general



- Lea atentamente estas instrucciones.
- Conservar las instrucciones y la información del producto para un uso posterior o para futuros propietarios.
- No conecte el aparato en el caso de que haya sufrido daños durante el transporte.

1.2 Uso conforme a lo prescrito

Utilizar el aparato únicamente:

- para secar o refrescar prendas aptas para secadoras y lavadas con agua.
- en el uso doméstico privado y en espacios cerrados del entorno doméstico.
- hasta a una altura de 4000 m sobre el nivel del mar.

1.3 Limitación del grupo de usuarios

Este aparato podrá ser usado por niños a partir de 8 años y por personas con limitaciones físicas, sensoriales o mentales, o que carezcan de conocimientos o de experiencia, siempre que cuenten con la supervisión de una persona responsable de su seguridad o hayan sido instruidos previamente en su uso y hayan comprendido los peligros que pueden derivarse del mismo.

No deje que los niños jueguen con el aparato.

La limpieza y el cuidado del aparato a cargo del usuario no podrán ser efectuados por niños si no cuentan con la supervisión de una persona adulta responsable de su seguridad.

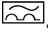
Mantener a los niños menores de 3 años y animales domésticos alejados del aparato.

1.4 Instalación segura

Al instalar el aparato, tener en cuenta las advertencias de seguridad.

⚠ ADVERTENCIA – ¡Riesgo de descarga eléctrica!

Las instalaciones realizadas de forma incorrecta son peligrosas.

- ▶ Conectar y poner en funcionamiento el aparato solo de conformidad con los datos que figuran en la placa de características del mismo.
- ▶ Conectar el aparato solo a una fuente de alimentación con corriente alterna mediante un enchufe reglamentario con puesta a tierra.
- ▶ La conexión de puesta a tierra de la instalación eléctrica doméstica debe estar instalada de acuerdo con las normas vigentes. La instalación debe disponer de una sección de cable suficientemente grande.
- ▶ En caso de utilizar un interruptor de corriente diferencial, colocar solo un tipo de calentamiento con el símbolo .
- ▶ No alimentar nunca el aparato a través de un dispositivo de conmutación externo, como por ejemplo, un reloj avisador o un mando a distancia.
- ▶ Nunca conectar nunca el aparato a un circuito que esté encendiéndose y apagándose constantemente debido a la fuente de alimentación.
- ▶ Cuando el aparato esté montado, el enchufe del cable de conexión de red debe quedar accesible, o, en caso de que no pueda quedar accesible, debe instalarse un dispositivo de separación omnipolar en la instalación eléctrica fija, de acuerdo con las normas de instalación.
- ▶ Al instalar el aparato en su emplazamiento definitivo, asegurarse de que el cable de conexión de red no quede aprisionado ni se dañe.

Un aislamiento incorrecto del cable de conexión de red es peligroso.

- ▶ Evitar siempre que el cable de conexión de red entre en contacto con piezas calientes del aparato o fuentes de calor.

- ▶ Evite siempre que el cable de conexión de red entre en contacto con esquinas o bordes afilados.
- ▶ No doble, aplaste ni modifique nunca el cable de conexión de red.

⚠ ADVERTENCIA – ¡Riesgo de incendio!

Es peligroso utilizar cables de conexión de red prolongados y adaptadores no autorizados.

- ▶ No utilizar alargaderas ni tomas de corriente múltiples.
- ▶ Utilizar solo adaptadores y cables de conexión de red autorizados por el fabricante.
- ▶ Si el cable de conexión de red es demasiado corto y no hay disponible ningún cable de mayor longitud, ponerse en contacto con un técnico electricista para adaptar la instalación doméstica.

⚠ ADVERTENCIA – ¡Riesgo de lesiones!

El elevado peso del aparato puede causar lesiones al levantarlo.

- ▶ Una sola persona no puede levantar el aparato.
- Si el aparato se coloca incorrectamente en una columna de lavado y secado, este puede caerse.
- ▶ Apilar la secadora únicamente con el kit de conexión suministrado por el fabricante sobre una lavadora
→ "Accesorios", *Página 29*. No se permite otro método de instalación.
 - ▶ No colocar el aparato en una columna de lavado y secado si el fabricante de la secadora no proporciona un kit de conexión adecuado.
 - ▶ No colocar aparatos de fabricantes diferentes y de distintas profundidades y anchos en una columna de lavado y secado.
 - ▶ No instalar una columna de lavado y secado sobre una columna; los aparatos pueden caerse.

⚠ ADVERTENCIA – ¡Riesgo de asfixia!

Los niños pueden ponerse el material de embalaje por encima de la cabeza, o bien enrollarse en él, y asfixiarse.

- ▶ Mantener el material de embalaje fuera del alcance de los niños.

- ▶ No permita que los niños jueguen con el embalaje.

⚠ PRECAUCIÓN – ¡Riesgo de lesiones!

El aparato puede moverse o vibrar durante el funcionamiento.

- ▶ Instalar el aparato en una superficie limpia, plana y firme.
- ▶ Nivelar el aparato usando el pie del aparato y con un nivelador de agua.

Existe el riesgo de tropezar si las mangueras y los cables de conexión a la red no están instalados correctamente.

- ▶ Instalar las mangueras y los cables de conexión a la red de modo que no constituyan un obstáculo.

Si se mueve el aparato en dirección a los componentes que sobresalen, como p. ej. la puerta, las piezas pueden romperse.

- ▶ No desplazar el aparato en dirección a los componentes sobresalientes.

⚠ PRECAUCIÓN – ¡Riesgo de cortes!

Los bordes afilados de la unidad pueden causar cortes al tocarla.

- ▶ No tocar los bordes afilados del aparato.
- ▶ Usar guantes de protección al instalar y transportar el aparato.

1.5 Uso seguro

⚠ ADVERTENCIA – ¡Riesgo de descarga eléctrica!

Un aparato dañado o un cable de conexión defectuoso son peligrosos.

- ▶ No ponga nunca en funcionamiento un aparato dañado.
- ▶ No tirar nunca del cable de conexión a la red eléctrica para desenchufar el aparato. Desenchufar siempre el cable de conexión de red de la toma de corriente.
- ▶ Si el aparato o el cable de conexión de red están dañados, desenchufar inmediatamente el cable de conexión de red o desconectar el interruptor automático del cuadro eléctrico.
- ▶ Llame al Servicio de Asistencia Técnica. → *Página 53*

La infiltración de humedad puede provocar una descarga eléctrica.

- ▶ Utilizar el aparato solo en espacios interiores.
- ▶ No exponer el aparato a altas temperaturas y humedad.

- ▶ No utilizar limpiadores por chorro de vapor, limpiadores de alta presión, mangueras o rociadores para limpiar el aparato.

⚠ ADVERTENCIA – ¡Riesgo de daños para la salud!

Los niños podrían quedar encerrados en el aparato y poner así en peligro su vida.

- ▶ No instalar el aparato detrás de una puerta que impida o bloquee la apertura de la puerta del aparato.
- ▶ En caso de aparatos usados, extraer el enchufe del cable de conexión de red, a continuación, cortar el cable de conexión de red y destruir el cierre de la puerta del aparato de tal manera que la puerta ya no pueda cerrarse.

⚠ ADVERTENCIA – ¡Riesgo de asfixia!

Si los niños encuentran piezas de tamaño reducido, pueden aspirarlas o tragarlas y asfixiarse.

- ▶ Mantener las piezas pequeñas fuera del alcance de los niños.
- ▶ No permita que los niños jueguen con piezas pequeñas.

⚠ ADVERTENCIA – ¡Riesgo de explosión!

La acumulación de polvo de carbón alrededor del aparato supone un riesgo de explosiones.

- ▶ Mantener limpio el entorno del aparato durante el funcionamiento.

⚠ ADVERTENCIA – ¡Riesgo de envenenamiento!

El agua condensada de este aparato no es agua potable y puede estar contaminada con pelusas.

- ▶ No beber ni reutilizar el agua condensada del aparato.
- Los detergentes y otros productos de limpieza pueden provocar intoxicaciones por ingesta.
- ▶ En caso de ingestión, consultar inmediatamente con un médico.
 - ▶ Guardar los detergentes y los productos de limpieza en un lugar no accesible para los niños.

⚠ ADVERTENCIA – ¡Riesgo de incendio!

El agente refrigerante R290 del aparato es respetuoso con el medioambiente pero también es inflamable y puede prender en caso de entrar en contacto con fuentes de fuego abiertas o focos de ignición.

- ▶ Mantener las fuentes de fuego y focos de ignición alejados del

aparato.

**⚠ ADVERTENCIA – ¡Riesgo de explosión!**

Los restos de pelusas del filtro pueden incendiarse durante el secado.

- ▶ Limpiar el filtro de pelusas de manera regular.

Los objetos altamente inflamables, como mecheros o cerillas, pueden prenderse durante el secado.

- ▶ Antes del secado, retirar todos los objetos altamente inflamables que pueda haber en los bolsillos de la ropa.

Si la ropa sucia ha estado en contacto con disolventes, aceite, cera, quitacera, tinte, grasa o quitamanchas, puede inflamarse durante el proceso de secado.

- ▶ No utilizar el aparato para secar ropa sucia.
- ▶ Antes del secado, limpiar la ropa a fondo con agua caliente y detergente.
- ▶ No utilizar el aparato si la ropa ha sido lavada previamente con productos químicos industriales.

⚠ ADVERTENCIA – ¡Riesgo de incendio!

Si se interrumpe el proceso de secado antes de tiempo, la ropa no se enfría lo suficiente y puede inflamarse.

- ▶ No interrumpir el programa de secado antes de tiempo.
- ▶ Si se interrumpe el proceso de secado antes de tiempo, retirar y extender la ropa inmediatamente.

⚠ PRECAUCIÓN – ¡Riesgo de lesiones!

La tapa puede romperse al subir o gatear por encima del aparato.

- ▶ No subirse ni gatear por el aparato.

Al apoyarse o recostarse sobre la puerta abierta, el aparato puede volcar.

- ▶ No apoyarse o recostarse sobre la puerta del aparato.
- ▶ No colocar objetos sobre la puerta del aparato.

Si se introducen las manos en el tambor cuando esté girando, pueden producirse lesiones.

- ▶ Esperar a que el tambor se haya parado antes de introducir las manos.

1.6 Limpieza y mantenimiento seguros

Al realizar labores de limpieza y mantenimiento en el aparato, tener en cuenta las advertencias de seguridad.

⚠ ADVERTENCIA – ¡Riesgo de descarga eléctrica!

Las reparaciones inadecuadas son peligrosas.

- ▶ Solo el personal especializado puede realizar reparaciones e intervenciones en el aparato.
- ▶ Utilizar únicamente piezas de repuesto originales para la reparación del aparato.
- ▶ Si el cable de conexión de red de este aparato resulta dañado, debe sustituirlo el fabricante, el Servicio de Asistencia Técnica o una persona cualificada a fin de evitar posibles situaciones de peligro.

La infiltración de humedad puede provocar una descarga eléctrica.

- ▶ No utilizar limpiadores por chorro de vapor, limpiadores de alta presión, mangueras o rociadores para limpiar el aparato.

⚠ ADVERTENCIA – ¡Riesgo de lesiones!

El uso de otros repuestos y accesorios es peligroso.

- ▶ Utilizar únicamente repuestos originales y accesorios originales del fabricante.

⚠ ADVERTENCIA – ¡Riesgo de envenenamiento!

El uso de detergentes con disolventes puede liberar vapores peligrosos para la salud.

- ▶ No emplear detergentes que contengan disolventes.

2 Evitar daños materiales

Tener en cuenta estas indicaciones para evitar daños materiales y en el aparato.

¡ATENCIÓN!

Una mala dosificación de suavizantes, detergentes, y productos de limpieza puede influir negativamente en el funcionamiento del aparato.

- ▶ Tener en cuenta las recomendaciones de dosificación del fabricante.

Superar la carga admisible máxima puede afectar al funcionamiento de la unidad.

- ▶ Tener en cuenta la carga máxima para cada programa y no superarla.

→ "Programas", Página 26

Un sobrecalentamiento del aparato puede influir negativamente en su funcionamiento.

- ▶ Mantener libre la entrada de aire durante el funcionamiento del aparato.
- ▶ Procurar una ventilación suficiente en la habitación.

Los objetos ligeros, como pelusas y pelos, pueden ser aspirados a través de la entrada de aire durante el funcionamiento del aparato y pueden influir negativamente en su funcionamiento.

- ▶ Mantener limpio el entorno del aparato durante el funcionamiento.
- ▶ Alejar los objetos ligeros del aparato.

El caucho sintético o la gomaespuma pueden deformarse o derretirse durante el proceso de secado.

- ▶ No secar prendas que contengan espuma o gomaespuma.

Los productos de limpieza inadecuados pueden dañar la superficie del aparato.

- ▶ No utilizar productos de limpieza agresivos ni abrasivos.
- ▶ No utilizar productos de limpieza con un alto contenido alcohólico.
- ▶ No utilizar estropajos o esponjas duros.
- ▶ Limpiar el aparato solo con agua y un paño suave y húmedo.
- ▶ En caso de entrar en contacto con el aparato, retirar inmediatamente todos los restos de detergente, restos de pulverizado o cualquier otro tipo de resto.

3 Protección del medio ambiente y ahorro

3.1 Eliminación del embalaje

Los materiales del embalaje son respetuosos con el medio ambiente y reciclables.

- ▶ Desechar las diferentes piezas separadas según su naturaleza.



Eliminar el embalaje de forma ecológica.

3.2 Ahorro de energía

Si tiene en cuenta estas indicaciones, su aparato consumirá menos corriente.

Poner en funcionamiento el aparato en una habitación bien ventilada y mantener libre la entrada de aire del aparato.

- ✓ Una circulación de aire limitada prolonga la duración del programa y aumenta el consumo de energía.

Antes del secado, centrifugar bien la ropa en la lavadora.

- ✓ Las prendas húmedas prolongan la duración del programa y aumentan el consumo de energía.

Respetar la carga admisible máxima de los programas.

→ "Programas", *Página 26*

- ✓ En caso de superar la máxima cantidad de carga, se prolonga la duración del programa y aumenta el consumo de energía.

Después del secado, limpiar el filtro de pelusas → *Página 31*.

- ✓ Un filtro de pelusas sucio reduce el flujo de aire en el aparato, prolonga la duración del programa y aumenta el consumo de energía.

3.3 Modo de ahorro de energía

Cuando no se utiliza el aparato durante un periodo de tiempo prolongado en modo de ahorro de energía, este se apaga automáticamente. Se apagan todos los paneles indicadores y **inicio pausa+carga** parpadea. El modo de ahorro de energía finaliza al utilizar de nuevo el aparato.

4 Instalación y conexión

4.1 Desembalaje del aparato

¡ATENCIÓN!

Los objetos que queden en el tambor y que no estén previstos para el funcionamiento del aparato pueden provocar daños materiales y en el aparato.

- ▶ Retirar del tambor esos objetos y los accesorios suministrados antes del funcionamiento.

1. Retirar por completo el material de embalaje y las fundas protectoras del aparato.

→ "*Eliminación del embalaje*", *Página 11*

2. Comprobar la presencia de daños visibles en el aparato.

3. Abrir la puerta del aparato.

→ "*Manejo básico*", *Página 30*

4. Sacar el accesorio del interior del tambor.

5. Cerrar la puerta del aparato.

4.2 Volumen de suministro

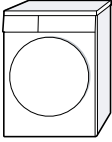



Al desembalar el aparato, comprobar que las piezas no presenten daños ocasionados durante el transporte y que el volumen de suministro esté completo.

¡ATENCIÓN!

Un funcionamiento con accesorios incompletos o defectuosos puede afectar al funcionamiento del aparato u ocasionar daños materiales y daños en el aparato.

- ▶ No poner en funcionamiento el aparato con accesorios incompletos o defectuosos.

- ▶ Sustituir el accesorio correspondiente antes de poner en funcionamiento el aparato.
→ "Accesorios", *Página 29*

Volumen del suministro	Descripción
	Secadora
	Documentación adjunta
	Manguera de desagüe con adaptador de conexión, material de fijación y racor en codo. → "Manguera de desagüe", <i>Página 14</i>
	Cesta para lana con accesorio interior → "Cesta para lana", <i>Página 34</i>

4.3 Requisitos del lugar de emplazamiento

¡ATENCIÓN!

Si el aparato se inclina más de 40°, el agua residual del aparato puede vaciarse y provocarle daños.

- ▶ Inclinar el aparato con cuidado.
- ▶ Transportar el aparato de pie.

La congelación del agua residual en el aparato puede provocar daños en el mismo.

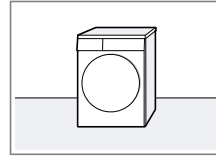
- ▶ No instalar y poner en funcionamiento el aparato en zonas con riesgo de heladas o al aire libre.

Si se utiliza el aparato inmediatamente después del transporte, el refrigerante que contiene puede provocar daños en el aparato.

- ▶ Inmediatamente después de transportar el aparato, dejar que repose durante dos horas antes de ponerlo en funcionamiento.

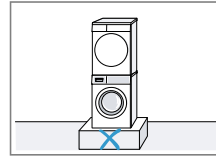
Lugar de emplazamiento	Requisitos
------------------------	------------

En el suelo



Colocar el aparato sobre una superficie limpia, plana y dura. Nivelar el aparato → *Página 16*.

En una columna de lavado y secado



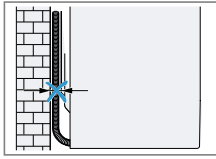
Instalar este aparato encima de una lavadora solo con el kit de conexión original del fabricante de la secadora.
→ "Accesorios", *Página 29*

→ "Accesorios", *Página 29*

Colocar este aparato únicamente encima de una lavadora del mismo fabricante. La anchura y profundidad de este aparato deben coincidir con las dimensiones de la lavadora. No instalar la lavadora y secadora en columna encima de una plataforma.

Lugar de emplazamiento	Requisitos
------------------------	------------

En una pared



No aprisionar las mangueras entre la pared y el aparato.

4.4 Manguera de desagüe

Durante el secado, se produce agua condensada que se utiliza para la limpieza automática del aparato. Utilizar la manguera de desagüe para dirigir el exceso de agua condensada directamente al desagüe.

Notas

- Utilizar este aparato con la manguera de desagüe suministrada. Si se conecta la manguera de desagüe → *Página 14*, no hay que vaciar el recipiente de agua condensada → *Página 33* con regularidad.
- Se puede pedir → *"Accesorios", Página 29* (opcional) a través del Servicio de Atención al Cliente.

Conectar la manguera de desagüe

Si no se desea vaciar con regularidad el recipiente de agua condensada del aparato, conectar la manguera de desagüe.

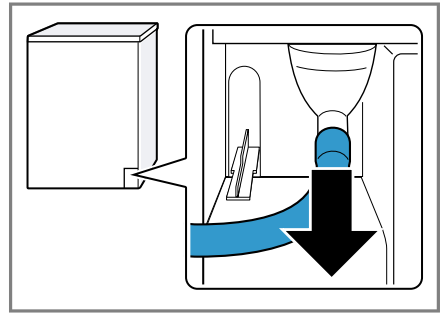
¡ATENCIÓN!

Al utilizar el aparato sin una manguera de agua condensada conectada correctamente o una manguera de desagüe, puede salir líquido de la boquilla.

- ▶ Antes de utilizar el aparato, conectar correctamente la manguera de agua condensada o la manguera de desagüe en la boquilla.

Requisitos

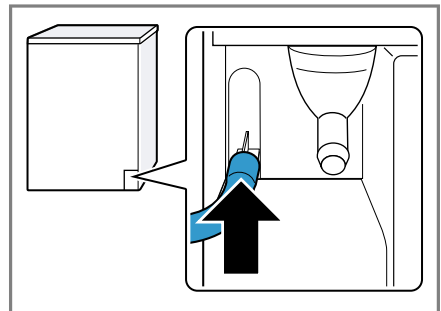
- El aparato y el accesorio están desmontados.
→ *"Desembalaje del aparato", Página 12*
 - El aparato está colocado en el lugar de instalación.
→ *"Requisitos del lugar de emplazamiento", Página 13*
1. Extraer la manguera de agua condensada de la boquilla.



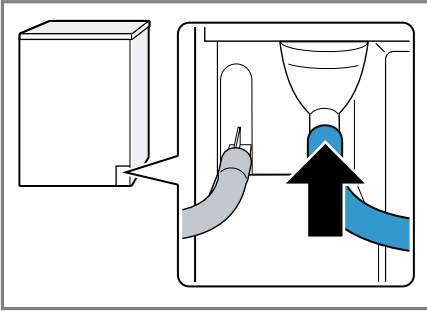
La manguera de agua condensada viene conectada a la boquilla de fábrica.

Nota: Al retirar la manguera de agua condensada, puede salir líquido de la boquilla.

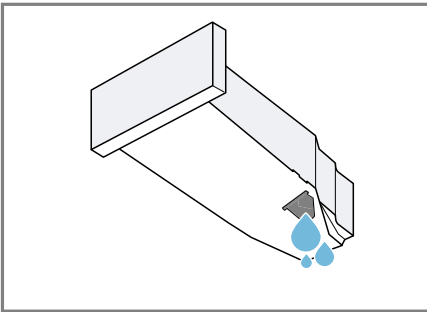
2. Insertar la manguera de agua condensada en el soporte.



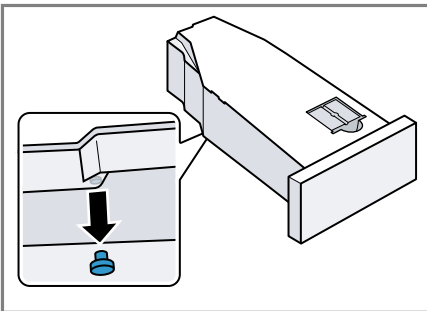
3. Insertar la manguera de desagüe hasta el tope en la boquilla.



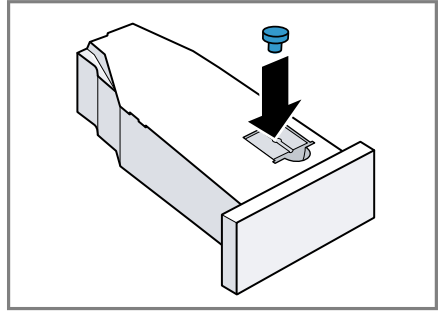
4. Vaciar el recipiente de agua condensada → *Página 33*.



5. Retirar el tapón de la parte inferior.



6. Colocar el tapón en el hueco de la parte superior.



7. Insertar el recipiente de agua condensada → *Página 34*.
 8. Conectar el aparato al desagüe.
 → "*Tipos de conexión de salida de agua*", *Página 15*

Consejo: Para volver a recoger el agua condensada en el recipiente correspondiente (por ejemplo, en el caso de que se cambie la ubicación del aparato), se deben seguir estos pasos en orden inverso.

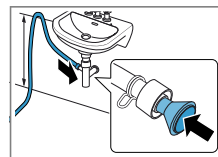
Tipos de conexión de salida de agua

¡ATENCIÓN!

Si el desagüe está obstruido o bloqueado, el agua residual atascada puede volver al aparato.

- ▶ Antes de utilizar el aparato, asegurarse de que el agua residual se evacua con rapidez y eliminar las obstrucciones.

Salida a un sifón. Asegurar el punto de conexión con una abrazadera

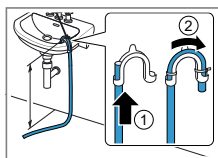


con una abrazadera (12-22 mm). Fijar la manguera de salida de agua con un tubo guía de una

altura mínima de 80 cm y máxima de 100 cm.

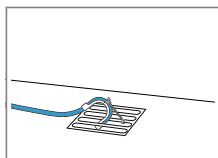
Nota: Con el distribuidor en Y → *Página 29*, se puede conectar a la misma salida del sifón otra manguera de salida de agua de un aparato adicional, como una lavadora.

Salida a un lavabo.



Deslizar la manguera de salida de agua completamente por el y fijarla con el material de fijación. Fijar el racor en codo a una altura máxima de 100 cm.

Salida a un canal de drenaje.

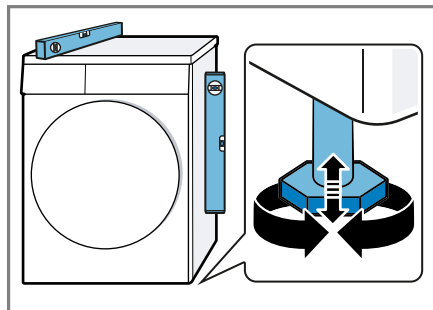


Deslizar la manguera de salida de agua completamente por el y fijarla con el material de fijación. Fijar el racor en codo en el canal.

4.5 Nivelar el aparato

Para reducir el ruido y las vibraciones y evitar que el aparato se mueva, debe estar correctamente nivelado.

- Girar las patas del aparato para nivelarlo. Comprobar la nivelación con un nivelador de agua.



Todas las patas del aparato deben asentarse firmemente sobre el suelo.

4.6 Conexión del aparato a la red eléctrica

1. El enchufe del cable de conexión de red del aparato debe conectarse a una toma de corriente cercana al aparato.

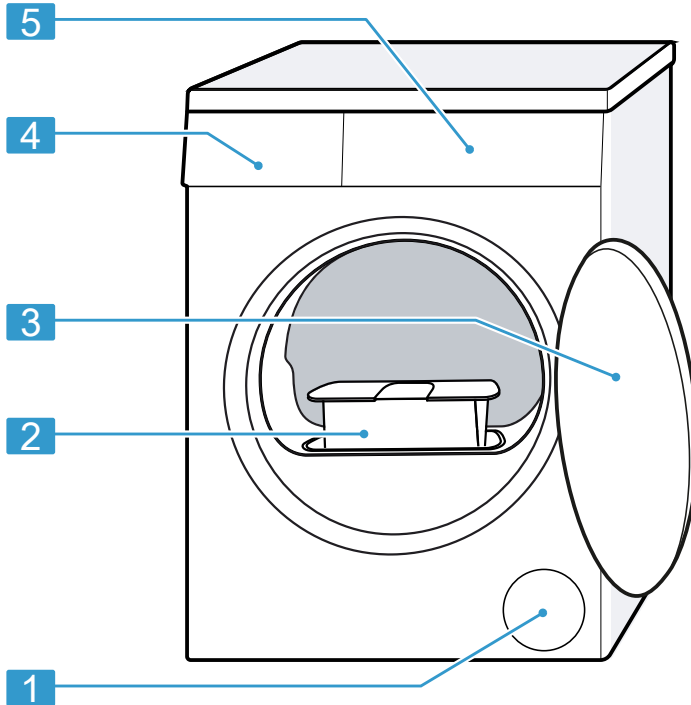
Los datos de conexión del aparato se encuentran en los datos técnicos → *Página 56*.

2. Comprobar que el enchufe del cable de conexión de red está firme en la toma de corriente.

5 Familiarizándose con el aparato

5.1 Aparato

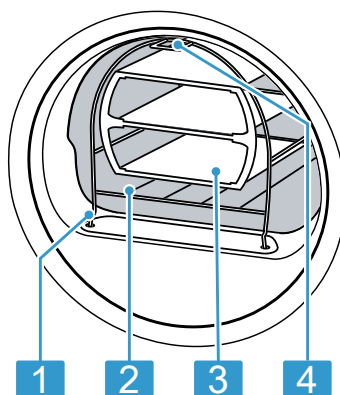
Aquí encontrará una vista general de los componentes de su aparato.



Según el modelo de aparato pueden variar pequeños detalles de la imagen, p. ej., el color y la forma.

1	Entrada de aire
2	Filtro de pelusas → <i>Página 31</i>
3	Puerta
4	Recipiente de agua condensada → <i>Página 33</i>
5	Panel de mando → <i>Página 18</i>

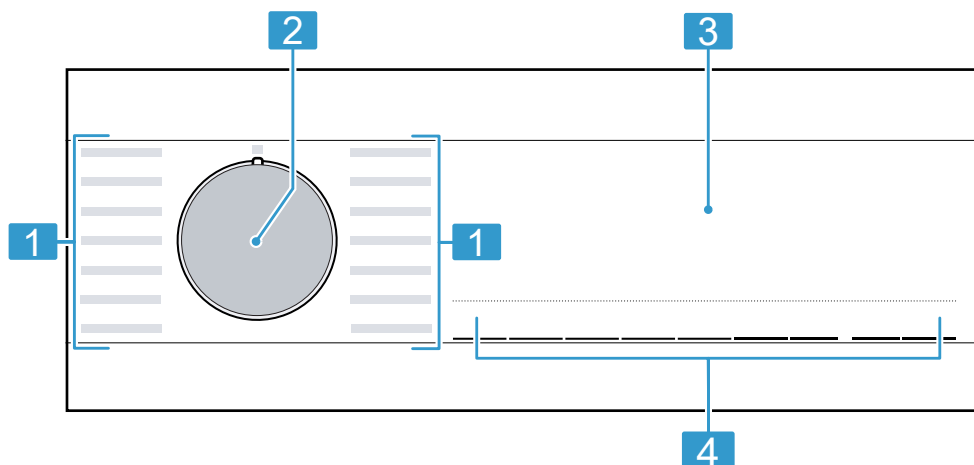
5.2 Cesta para lana



- | | |
|---|---------------------------------|
| 1 | Patas para fijar |
| 2 | Cesta para lana |
| 3 | Accesorio interior |
| 4 | Lengüeta para fijarla al gancho |

5.3 Panel de mando

Mediante el panel de mando se pueden ajustar todas las funciones del aparato y recibir información sobre el estado de funcionamiento.



- | | |
|---|---|
| 1 | Programas → <i>Página 26</i> |
| 2 | Selector de programas
→ <i>Página 30</i> |
| 3 | Panel indicador → <i>Página 19</i> |
| 4 | Teclas → <i>Página 22</i> |

6 Panel indicador







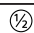
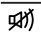
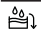

En la pantalla se muestran los valores ajustados en ese momento, las posibilidades de selección o los textos con indicaciones.




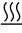




Ejemplo de visualización en pantalla

Indicación	Denominación	Descripción
0:40 ¹	Duración del programa/tiempo restante del programa	Duración del programa/tiempo restante del programa previstos de forma aproximada.
1:25	Programa de tiempo	El programa de tiempo está ajustado. → "Programas de tiempo", Página 27
9,0 kg ¹	Carga de ropa aconsejada	Carga admisible máxima para el programa ajustado en kg.
+ 0:45 ¹	Tiempo restante	→ "Sensores", Página 24
	Seguro para niños	<ul style="list-style-type: none"> ■ se ilumina: el seguro para niños está activado. ■ parpadea: el seguro para niños está activado y el aparato se ha utilizado. → "Desactivar el seguro para niños", Página 34

¹ Ejemplo





Indicación	Denominación	Descripción
	Inicio/Pausa	Iniciar, cancelar o pausar <ul style="list-style-type: none"> ■ se ilumina: el programa está en curso y puede interrumpirse o pausarse. ■ parpadea: el programa puede iniciarse o reanudarse.
	Nivel de secado: seco plancha	El nivel de secado está activado. → "Sensores", <i>Página 23</i>
	Nivel de secado: seco armario	El nivel de secado está activado. → "Sensores", <i>Página 23</i>
	Nivel de secado: seco armario superior	El nivel de secado está activado. → "Sensores", <i>Página 22</i>
+1 +2 +3	Nivel de secado ajustado	El grado de secado ajustado está activado. → "Sensores", <i>Página 22</i> → "Sensores", <i>Página 23</i> → "Sensores", <i>Página 23</i>
	Reducción de arrugas	La reducción de arrugas está activada. → "Sensores", <i>Página 23</i>
	Secado delicado	El secado suave para tejidos delicados está activado. → "Sensores", <i>Página 23</i>
4.5 kg 	Mitad de carga	La mitad de la cantidad de carga está activada. → "Sensores", <i>Página 24</i>
	Secado silencioso	El secado silencioso sin los tonos de aviso está activado. → "Sensores", <i>Página 24</i>
	Recipiente de agua condensada	Vaciar el recipiente de agua condensada → <i>Página 33</i> . Insertar el recipiente de agua condensada → <i>Página 34</i> .
	Filtro para pelusas	Limpiar el filtro para pelusas → <i>Página 31</i> .
CrE	Mantenimiento simple del aparato	Programa para realizar mantenimiento simple del aparato. → "Realizar mantenimiento simple del aparato", <i>Página 40</i>









¹ Ejemplo


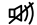

Indicación	Denominación	Descripción
Hot	Proceso de enfriamiento	La ropa se enfría al girar el tambor para evitar daños en la colada. El proceso se puede interrumpir abriendo la puerta. Nota: No modificar el programa.
	Limpieza automática	La limpieza automática limpia el intercambiador de calor del aparato. Nota: No retirar el recipiente de agua condensada ni interrumpir el programa.
	Secado	Estado del programa
	Nivel de secado: seco plancha	Estado del programa
	Nivel de secado: seco armario	Estado del programa
	Antiarrugas	Estado del programa
	Pausa	Estado del programa
End	Fin del programa	Estado del programa
¹ Ejemplo		

7 Sensores

Aquí se ofrece una vista general de las teclas y sus opciones de configuración.




Tecla	Selección	Descripción
inicio pausa+carga	<ul style="list-style-type: none"> ■ Iniciar ■ Cancelar ■ Pausar 	Iniciar, pausar o cancelar el programa.
 3s	<ul style="list-style-type: none"> ■ Activar ■ Desactivar 	<p>Activar o desactivar el seguro para niños. Asegurar el panel contra el manejo accidental. Si se ha activado el seguro para niños y se ha apagado el aparato, el seguro para niños se mantiene activado.</p> <p>→ "Seguro para niños", <i>Página 34</i></p>
extra seco 	<ul style="list-style-type: none"> ■ extra seco  ■ +1 ■ +2 ■ +3 	<ul style="list-style-type: none"> ■ Al seleccionar extra seco , se activa el nivel de secado. El nivel de secado establece lo húmeda o seca que estará la ropa cuando finalice el programa. → "Grado de secado", <i>Página 25</i> ■ Al seleccionar +1, +2 o +3, se ajusta el nivel de secado. → "Ajustar el grado de secado", <i>Página 25</i>

Tecla	Selección	Descripción
seco 	<ul style="list-style-type: none"> ■ seco  ■ +1 ■ +2 ■ +3 	<ul style="list-style-type: none"> ■ Al seleccionar seco , se activa el nivel de secado. El nivel de secado establece lo húmeda o seca que estará la ropa cuando finalice el programa. → "Grado de secado", <i>Página 25</i> ■ Al seleccionar +1, +2 o +3, se ajusta el nivel de secado. → "Ajustar el grado de secado", <i>Página 25</i>
seco 	<ul style="list-style-type: none"> ■ seco  ■ +1 ■ +2 ■ +3 	<ul style="list-style-type: none"> ■ Al seleccionar seco , se activa el nivel de secado. El nivel de secado establece lo húmeda o seca que estará la ropa cuando finalice el programa. → "Grado de secado", <i>Página 25</i> ■ Al seleccionar +1, +2 o +3, se ajusta el nivel de secado. → "Ajustar el grado de secado", <i>Página 25</i>
menos 	<ul style="list-style-type: none"> ■ Activar ■ Desactivar 	<p>Activar o desactivar la reducción de arrugas. Al finalizar el programa, el tambor mueve la ropa durante 60 minutos en intervalos regulares para reducir la formación de arrugas.</p>
delicado 	<ul style="list-style-type: none"> ■ Activar ■ Desactivar 	<p>Activar o desactivar el secado delicado. Se reduce la temperatura para tejidos delicados, p. ej., poliacrílicos o elásticos. La duración del programa se prolonga.</p>

Tecla	Selección	Descripción
termin. 	<ul style="list-style-type: none"> ■ Fin del programa ■ Duración del programa 	<ul style="list-style-type: none"> ■ Fijar el fin del programa. La duración del programa ya está incluida en el número de horas ajustado. La duración del programa se muestra tras iniciarlo. ■ Ajustar la duración del programa para programas de tiempo. → "Programas de tiempo", <i>Página 27</i>
	<ul style="list-style-type: none"> ■ Activar ■ Desactivar 	Activar o desactivar la señal de aviso de fin de programa.
carga 	<ul style="list-style-type: none"> ■ Activar ■ Desactivar 	Secar prendas individuales o pequeñas cantidades de carga.

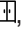





8 Grado de secado

Cada programa automático tiene un grado de secado definido. El grado de secado establece lo seca o húmeda que estará la ropa cuando finalice el programa.

Grado de secado	Prendas	Resultado de secado
extra seco 	Ropa gruesa de varias capas que se seca con dificultad.	La ropa está seca.
seco 	Ropa normal de una sola capa.	La ropa está seca.
seco 	Ropa normal de una sola capa	La ropa sigue ligeramente húmeda después del secado. Para evitar la formación de arrugas después del secado, planchar o tender la ropa.




8.1 Modificar el grado de secado

El grado de secado se puede modificar en algunos programas automáticos para que la ropa quede más seca o más húmeda.

1. Ajustar un programa automático.
→ "Programas automáticos",
Página 26
- ✓ En la pantalla aparece indicado el grado de secado establecido.
2. Pulsar **seco** , **extra seco**  o **seco** .
- ✓ En la pantalla aparece ,  o .

8.2 Ajustar el grado de secado

Si la ropa está demasiado húmeda después de secarla con un determinado grado de secado, se puede ajustar el grado de secado.

1. Ajustar un programa automático.
→ "Programas automáticos",
Página 26
- ✓ En la pantalla aparece indicado el grado de secado establecido.
2. Pulsar **extra seco** , **seco**  o **seco** .
- ✓ En la pantalla aparece: "+1", "+2" o "+3".

9 Programas

Se pueden secar las prendas con un programa automático o un programa de tiempo.

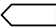
9.1 Programas automáticos

Los programas automáticos son programas en los que los sensores de humedad miden el grado de humedad residual en la ropa durante el secado. El programa finaliza una vez se ha alcanzado el nivel de secado ajustado.

Cada programa automático tiene un nivel de secado → *Página 25*. El nivel de secado establece lo seca o húmeda que estará la ropa cuando finalice el programa.

Consejos

- Se puede seleccionar el nivel de secado en función de las prendas o del resultado de secado deseado.
→ *"Grado de secado", Página 25*
- Las indicaciones de las etiquetas de cuidados de la ropa ofrecen información adicional para la selección del programa.

Programa	Descripción	Carga máxima (kg)
algodón	Secar prendas de algodón o lino resistentes y que puedan lavarse a 90°.	9,0
 algod. eco	Secar prendas de algodón o lino resistentes y que puedan lavarse a 90°. Programa con ahorro de energía.	9,0
sintéticos	Secar prendas de tejidos sintéticos o mixtos.	3,5
mix	Secar prendas de algodón o tejidos sintéticos.	3,0
edredones	Secar prendas rellenas con fibras sintéticas, como almohadas, edredones o colchas. Nota: Secar prendas grandes, almohadas o mantas individualmente.	2,5
lencería	Secar lencería delicada de encaje, licra, satén o tejidos mixtos.	2,0
higiene	Secar prendas de algodón o lino resistentes y que puedan lavarse a 90°. Nota: Especialmente apropiado si se requiere una higiene alta.	4,0

Programa	Descripción	Carga máxima (kg)
outdoor	Secar ropa de abrigo y para exterior con recubrimiento de membrana y tejidos impermeables.	1,5
almohadas	Secar almohadas con relleno de plumón o fibras sintéticas. Nota: Para distribuir el relleno y disolver las acumulaciones de humedad, sacudir las almohadas después de finalizar el programa.	Una almohada
camisas/business	Secar camisas y blusas de algodón, lino y tejidos sintéticos o mixtos. Nota: Para obtener un secado óptimo, secar como máximo 5 camisas o 5 blusas. Tras el secado, planchar o tender la ropa. La humedad residual se reparte así de manera uniforme.	1,5
express 40'	Secar prendas de tejidos sintéticos y de algodón ligero.	2,0
toallas	Secar toallas y albornoces de algodón o lino resistentes y que puedan lavarse a 90°.	6,0

9.2 Programas de tiempo

Los programas de tiempo son programas con una duración de programa fija o ajustable. El programa finaliza una vez transcurrido el tiempo, aunque la ropa, por ejemplo, no está seca. Los programas de tiempo son adecuados para el secado individual de ropa o prendas finas.

Consejo: Las indicaciones de las etiquetas de cuidados de la ropa ofrecen información adicional para la selección del programa.

Programa de tiempo	Descripción	Carga máxima (kg)
secar c/cesto	Secar prendas de lana o con un porcentaje de lana. Nota: Secar las prendas exclusivamente en la cesta para lana. → "Cesta para lana", <i>Página 34</i>	Una prenda

Programa de tiempo	Descripción	Carga máxima (kg)
caliente☀️	Secar todo tipo de prendas excepto lana y seda. Adecuado para ropa presecada o ligeramente húmeda y para el secado posterior de ropa gruesa de varias capas.	3,0

10 Accesorios

Utilice accesorios originales. Están pensados para este aparato.

Nota: Algunos accesorios están disponibles en otros colores. Contactar con el Servicio de Atención al Cliente → "Servicio de Asistencia Técnica", *Página 53.*

	Aplicación	Número de pedido
Juego de unión	Para ahorrar espacio, se puede colocar el aparato sobre una lavadora adecuada del mismo fabricante, con la misma anchura y profundidad.	WZ27410
Juego de unión con tabla de trabajo extraíble	Para ahorrar espacio, se puede colocar el aparato sobre una lavadora adecuada del mismo fabricante, con la misma anchura y profundidad. La encimera extraíble facilita la carga y la descarga del aparato.	WZ27400
Cesta para lana	Secar o ventilar las prendas de lana, zapatillas deportivas y peluches.	WZ20600
Distribuidor en Y	Conectar a la misma salida del sifón otra manguera de salida de agua de un aparato adicional.	15000490
Producto de limpieza del aparato	Repuesto para la función de limpieza intensiva.	00311829
Plataforma	Colocación del aparato en una posición elevada para que pueda cargarse y descargarse fácilmente.	WZDP20D

11 Prendas

Nota: Puede encontrarse más información en las instrucciones de uso digitales escaneando el código QR en el índice o en siemens-home.bsh-group.com.

11.1 Preparación de la colada

¡ATENCIÓN!

Los objetos que se quedan entre la colada pueden dañar tanto la ropa como el tambor.

- ▶ Antes de la puesta en marcha, retirar todos los objetos que pudiera haber en los bolsillos de la ropa.
- ▶ Para proteger el aparato y la colada, preparar la ropa.
 - Vaciar los bolsillos
 - Eliminar la arena acumulada en bolsillos y dobladillos cepillando las prendas
 - Cerrar las fundas de la ropa de cama y las fundas de almohada
 - Cerrar las cremalleras y los velcros, abrochar los corchetes y abotonar los botones
 - Atar juntos los cinturones de tela y las cintas o utilizar una bolsa de lavado
 - Retirar los enganches de las cortinas y las cintas de plomo o utilizar una red para lavar la ropa
 - Para prendas pequeñas, como por ejemplo calcetines infantiles, utilizar una red para lavar la ropa
 - Desdoblar y ahuecar la ropa o tener en cuenta la descripción de los programas
 - Centrifugar la ropa antes del secado

- Secar las prendas de lana, las zapatillas deportivas y los peluches en la cesta para lana.
→ "Cesta para lana", *Página 34*

12 Manejo básico

Nota: Puede encontrarse más información en las instrucciones de uso digitales escaneando el código QR en el índice o en siemens-home.bsh-group.com.

12.1 Encender el aparato

Requisito: El aparato está instalado y conectado correctamente.

→ "Instalación y conexión", *Página 12*

- ▶ Seleccionar un programa con el mando selector.

Nota: La iluminación del tambor se apaga automáticamente.

12.2 Ajustar un programa

1. Seleccionar el programa deseado con el mando selector de programas.
→ "Programas", *Página 26*
2. En caso necesario, adaptar los ajustes del programa.

12.3 Cargar la colada

Nota: Para evitar la formación de arrugas, tener en cuenta la carga máxima de

→ "Programas", *Página 26*.

Requisito: La ropa está preparada.
→ "Prendas", *Página 30*

1. Abrir la puerta.
Asegurarse de que el tambor esté vacío.
2. Colocar las prendas en el tambor.
3. Cerrar la puerta.

Asegurarse de que no quede ropa aprisionada en la puerta.

12.4 Iniciar el programa

Nota: Si se desea modificar el tiempo hasta el final del programa, debe ajustarse primero el tiempo de «Finalización en...».

- ▶ Pulsar **inicio pausa+carga**.
- ✓ En el panel indicador aparecen la duración del programa o el tiempo de «Finalización en...».
- ✓ Tras terminar el programa, el panel indicador muestra: "End".

12.5 Introducir ropa en la lavadora

Tras el inicio del programa, se puede añadir o retirar ropa en cualquier momento.

1. Pulsar **inicio pausa+carga**.

El proceso de enfriamiento se inicia automáticamente al cabo de 30 segundos aprox.; la ropa se enfría al girar el tambor. Se puede abrir la puerta para evitar o cancelar el proceso de enfriamiento.
→ "Panel indicador", *Página 21*

2. Abrir la puerta del aparato.
3. Añadir o retirar ropa.
4. Cerrar la puerta del aparato.
5. Pulsar **inicio pausa+carga**.

12.6 Interrumpir programa

1. Pulsar **inicio pausa+carga**.

El proceso de enfriamiento se inicia automáticamente al cabo de 30 segundos aprox.; la ropa se enfría al girar el tambor. Se puede abrir la puerta para evitar o cancelar el proceso de enfriamiento.
→ "Panel indicador", *Página 21*


2. Abrir la puerta del aparato.

3. Sacar la ropa → *Página 31*.

12.7 Retirar la ropa

1. Abrir la puerta del aparato.
2. Sacar la ropa.

12.8 Desconectar el aparato

- ▶ Colocar el mando selector de programa en .

12.9 Filtro de pelusas


Durante el secado, se recogen las pelusas de las prendas en el filtro de pelusas. El filtro de pelusas protege el aparato contra las pelusas.

Limpiar el filtro de pelusas

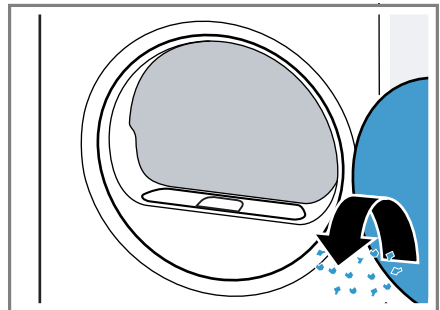
Cuando haya terminado el programa de secado o si la pantalla muestra un aviso cuando el aparato está en funcionamiento, limpiar el filtro de pelusas.

Nota: Si no se limpia el aparato como se ha descrito, las funciones del aparato pueden verse afectadas.

Requisitos

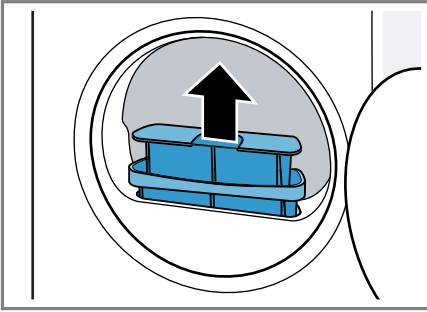
- Cuando termina el programa de secado, en la pantalla aparece "End"
- o, cuando el aparato está en funcionamiento, aparece .

1. Abrir la puerta.
2. Retirar las pelusas de la puerta.

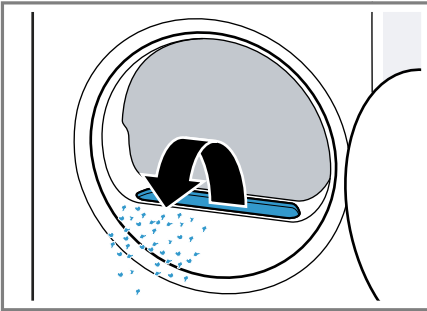


es Manejo

- 3.** Retirar el filtro de pelusas de dos piezas.

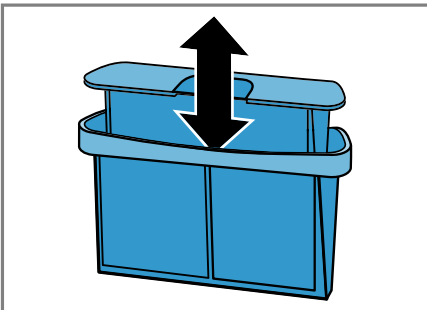


- 4.** Retirar las pelusas de la cavidad.

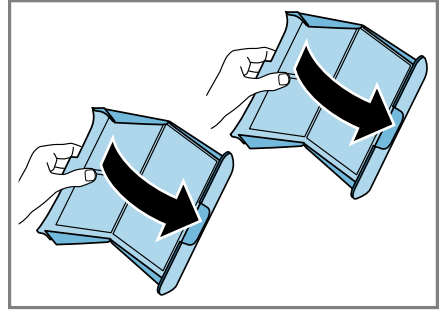


Asegurarse de que no caigan pelusas en el canal de ventilación.

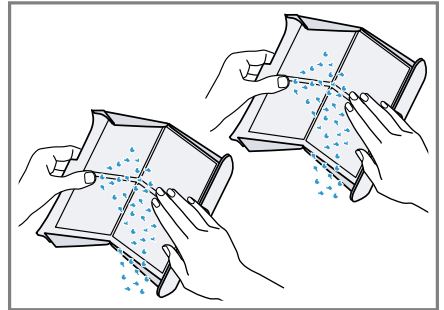
- 5.** Separar el filtro de pelusas de dos piezas.



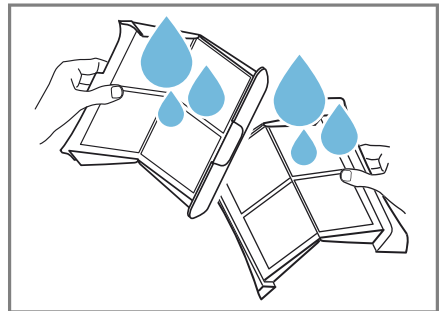
- 6.** Abrir los dos filtros de pelusas.



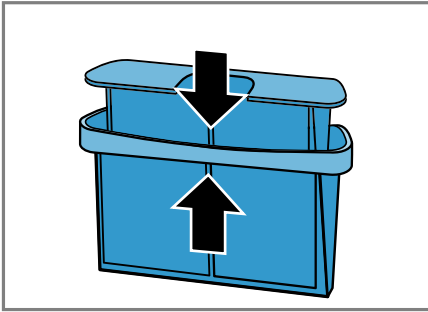
- 7.** Retirar las pelusas.



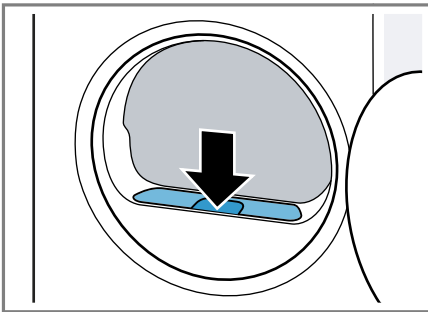
- 8.** Limpiar a fondo los dos filtros de pelusas con agua corriente caliente y secarlos.



9. Cerrar los dos filtros de pelusas y montarlos.



10. Colocar el filtro de pelusas de dos piezas.



11. Cerrar la puerta.

12.10 Recipiente de agua condensada

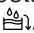
Durante el secado, se produce agua condensada que se utiliza para la limpieza automática del aparato. La recogida de agua condensada en el recipiente de agua condensada viene ajustada de fábrica.

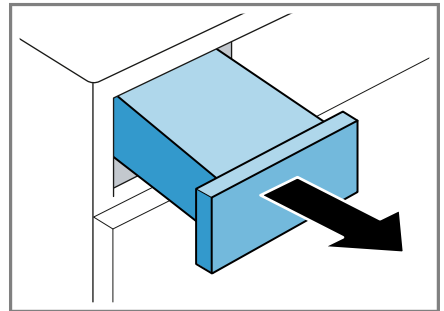
Nota: Utilizar este aparato con la manguera de desagüe suministrada. Si se conecta la manguera de desagüe → *Página 14*, no hay que vaciar el recipiente de agua condensada → *Página 33* con regularidad.

Vaciar el recipiente de agua condensada

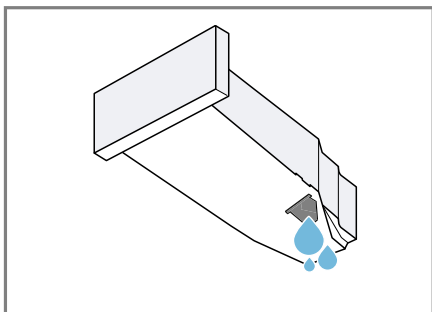
Cuando haya terminado el programa de secado o si la pantalla muestra un aviso cuando el aparato está en funcionamiento, vaciar el recipiente de agua condensada.

Requisitos

- Cuando termina el programa de secado, en la pantalla aparece "End"
 - o, cuando el aparato está en funcionamiento, aparece .
1. Extraer el recipiente de agua condensada y sostenerlo en posición horizontal.



2. Vaciar el recipiente de agua condensada.



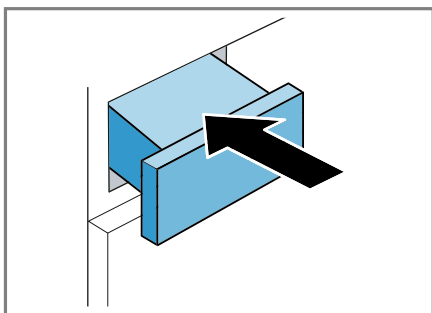
Comprobar regularmente el filtro del recipiente de agua condensada → *Página 45* y limpiarlo si está sucio.

Asegurarse de insertar el recipiente de agua condensada antes de la puesta en marcha del aparato.
→ *"Insertar el recipiente de agua condensada", Página 34*

Insertar el recipiente de agua condensada

Requisito: Se ha retirado el recipiente de agua condensada → *Página 33* del aparato.



- ▶ Empujar el recipiente de agua condensada hasta el fondo.



13 Seguro para niños



Asegurar el aparato contra el manejo accidental de los mandos.

13.1 Activación del seguro a prueba de niños

- ▶ Mantener presionados ambos pulsadores  **3s** durante aprox. 3 segundos.
- ✓ En el panel indicador aparece .
- ✓ Los mandos están bloqueados.
- ✓ El seguro para niños permanece activo incluso después de apagar el aparato y al producirse un corte del suministro de corriente.

13.2 Desactivar el seguro para niños

Requisito: Para desactivar el seguro para niños, el aparato debe estar encendido.

- ▶ Mantener presionados ambos pulsadores  **3s** durante aprox. 3 segundos.
- ✓ Se apaga el símbolo  del panel indicador.

14 Cesta para lana

Utilizar la cesta para lana para secar con cuidado prendas delicadas, peluches o zapatillas deportivas en una posición fija.

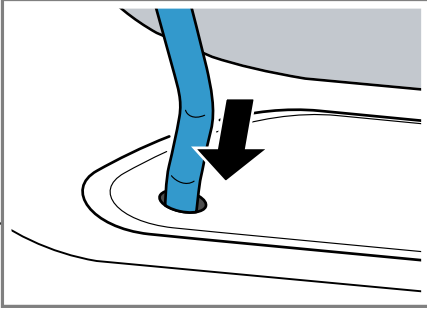
Nota: Se puede pedir
→ *"Accesorios", Página 29* (opcional) a través del Servicio de Atención al Cliente.

14.1 Colocar la cesta para lana

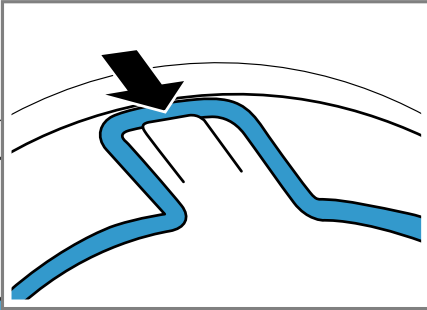
1. Abrir la puerta.

Asegurarse de que el tambor esté vacío.

- Introducir las patas de la cesta para lana en los orificios del filtro de pelusas.



- Colocar la lengüeta de la cesta para lana por la parte delantera en el gancho superior.



14.2 Iniciar el programa con cesta para lana

¡ATENCIÓN!

Al entrar las prendas de la cesta para lana en contacto con el tambor en pleno giro o con sus nervaduras, las prendas o el aparato pueden resultar dañados.

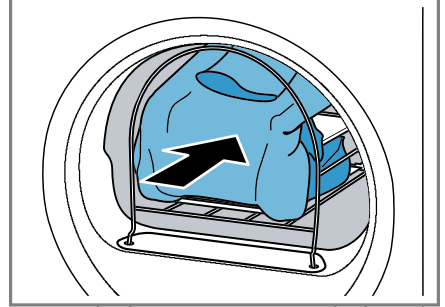
- Colocar las prendas en el accesorio o la cesta para lana de manera que no toquen el tambor ni las nervaduras de este.

Requisito: La cesta para lana se coloca en el aparato.

→ "Colocar la cesta para lana",
Página 34

- Colocar las prendas directamente o con el accesorio en la cesta para lana.

→ "Ejemplos de uso de la cesta para lana",
Página 36



- Cerrar la puerta.
- Ajustar el programa de la cesta para lana o un programa temporizado.
→ "Programas", Página 26
- En caso necesario, adaptar la duración del programa temporizado.
→ "Sensores", Página 24

Tener en cuenta la duración de programa recomendada para las prendas en la cesta para lana:

Prenda	Duración del programa en horas:minutos
Jersey de lana fino	1:20 aprox.
Jersey de lana grueso	1:30-3:00 aprox.
Falda	1:00-1:30 aprox.
Pantalón	1:00-1:30 aprox.
Guantes	0:30 aprox.

Prenda	Duración del programa en horas:minutos
Zapatillas deportivas	1:30 aprox. / 2:00 máx. con ventilación

Consejo: Alargar la duración del programa en caso de secar prendas gruesas o de varias capas.

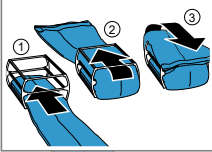
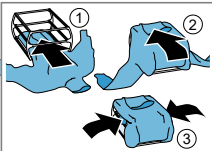
- Iniciar el programa → *Página 31*.
- Tras finalizar el programa, retirar la cesta para lana.

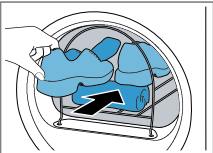
14.3 Ejemplos de uso de la cesta para lana

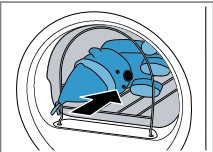
¡ATENCIÓN!

Al entrar las prendas de la cesta para lana en contacto con el tambor en pleno giro o con sus nervaduras, las prendas o el aparato pueden resultar dañados.

- Colocar las prendas en el accesorio o la cesta para lana de manera que no toquen el tambor ni las nervaduras de este.

Ejemplo	Aplicación
<p>Pantalón o falda</p> 	<p>Colocar las prendas sueltas en el accesorio interior.</p> <p>Nota: Centrifugar las prendas antes del secado.</p>
<p>Jersey</p> 	

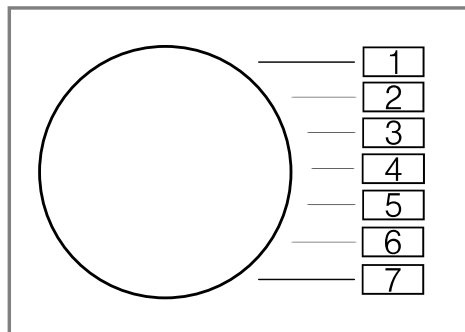
Ejemplo	Aplicación
<p>Zapatillas deportivas</p> 	<p>Levantar la lengüeta de las zapatillas hacia fuera.</p> <p>Retirar las plantillas o las taloneras.</p> <p>Poner una toalla enrollada en la cesta para lana, de modo que constituya una base de apoyo oblicua.</p> <p>Colocar las zapatillas con el talón sobre la toalla.</p> <p>Nota: No utilizar el accesorio interior.</p> <p>No secar zapatos de cuero o con partes de cuero.</p>

<p>Peluches</p> 	<p>Colocar el peluche en la cesta para lana.</p> <p>Nota: No utilizar el accesorio interior.</p> <p>Asegurarse de que no se salgan de la cesta los peluches pequeños o varios peluches.</p>
--	--

15 Ajustes básicos

Es posible adaptar los ajustes básicos del aparato a las necesidades individuales.

15.1 Vista general de los ajustes básicos

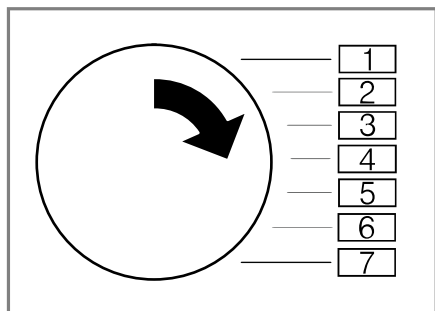



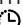
Ajuste básico	Posición de programa	Valor	Descripción
Señal acústica	2	0 (desactivado) 1 (bajo) 2 (medio) 3 (alto) 4 (muy alto)	Ajustar el volumen de la señal acústica tras la finalización del programa.
Señal de las teclas	3	0 (desactivado) 1 (bajo) 2 (medio) 3 (alto) 4 (muy alto)	Ajustar el volumen de la señal acústica al seleccionar los pulsadores.
Contador de programas	5	42 ¹	Mostrar la cantidad de programas iniciados.

¹ Ejemplo

15.2 Modificar los ajustes básicos

1. Colocar el selector de programas en la posición 1.



2. Pulsar **seco**  y colocar simultáneamente el selector de programas en la posición 2.
- ✓ El panel indicador muestra el valor actual.
3. Colocar el selector de programas en la posición deseada.
→ "Vista general de los ajustes básicos", *Página 37*
4. Para modificar el valor, pulsar **termin.** .
5. Para guardar el cambio, apagar el aparato.

16 Mantenimiento del aparato

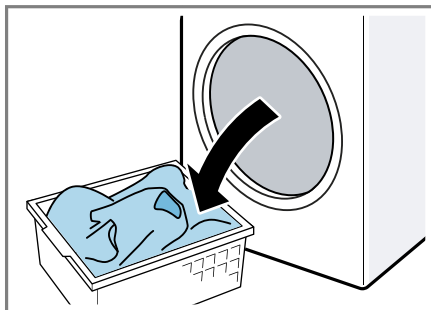
16.1 Preparar el aparato para mantenimiento

Antes de realizar un mantenimiento simple o intensivo del aparato, este debe estar preparado.

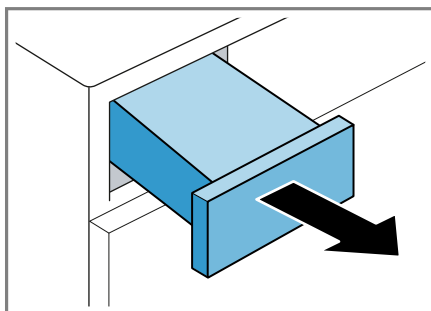
Requisito: El filtro de pelusas está limpio.

→ "Limpiar el filtro de pelusas", *Página 31.*

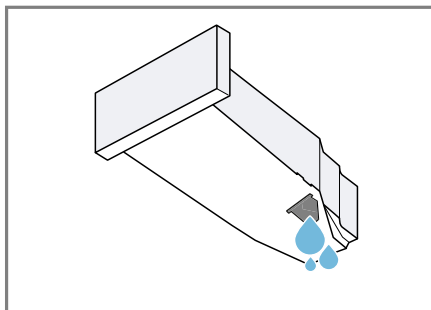
1. Sacar la ropa.



2. Cerrar la puerta del aparato.
3. Extraer el recipiente de agua condensada y sostenerlo en posición horizontal.



4. Vaciar el recipiente de agua condensada → *Página 33.*

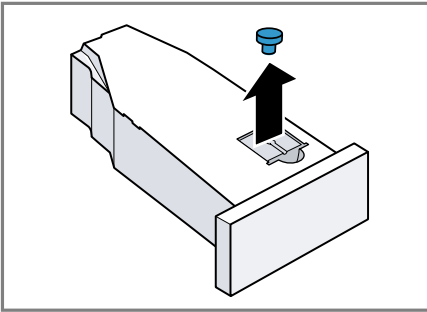


16.2 Preparar el recipiente de agua condensada para mantenimiento del aparato

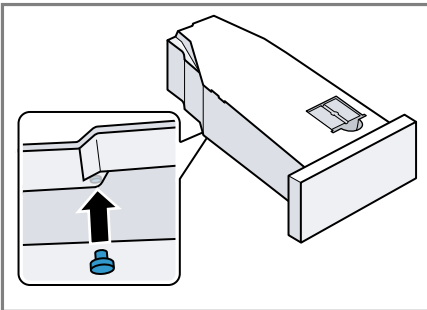
Nota: Si el agua de condensación se drena con el tubo de desagüe, el recipiente para agua condensada debe prepararse antes del mantenimiento simple o intensivo del aparato.

→ "Manguera de desagüe",
Página 14

1. Retirar el tapón que se encuentra colocado de la cavidad del recipiente para agua condensada.



2. Colocar el tapón desde abajo.



- ✓ El recipiente para agua condensada está preparado para el mantenimiento del aparato.

Nota: Si el agua de condensación se drena con la manguera de drenaje, seguir los pasos anteriormente men-

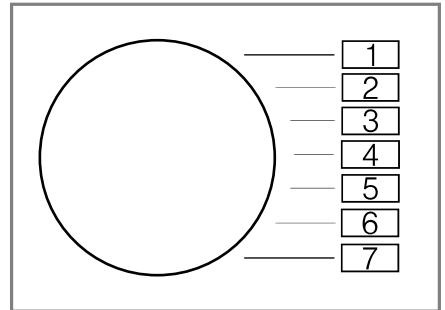
cionados en orden inverso después del mantenimiento simple o intensivo del aparato.

16.3 Iniciar el mantenimiento del aparato

Requisitos

- El aparato está listo para el mantenimiento.
→ "Preparar el aparato para mantenimiento", Página 38.
- El recipiente para agua condensada está preparado para el mantenimiento del aparato.
→ "Preparar el recipiente de agua condensada para mantenimiento del aparato", Página 39.

1. Ajustar el programa a la posición 1.



2. Pulsar **seco** y mantenerla pulsada.
 3. Ajustar el programa a la posición 4.
 4. Soltar **seco** .
- ✓ La pantalla muestra "CP1" y la duración del programa de forma alternativa.

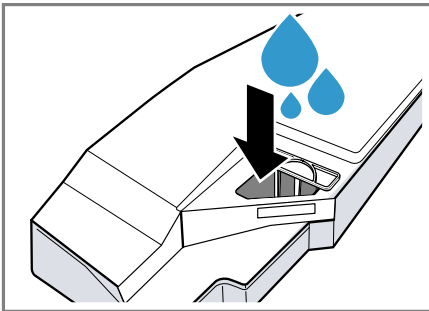
16.4 Realizar mantenimiento simple del aparato

Para eliminar la suciedad menos incrustada, el mantenimiento simple puede llevarse a cabo.

Nota: Tras cierto tiempo de uso, el aparato recomienda automáticamente realizar un mantenimiento simple. Antes del inicio y después del fin del programa, la pantalla muestra la nota "CrE" durante 5 segundos. La nota vuelve a mostrarse hasta que se haya realizado por completo el mantenimiento simple del aparato.

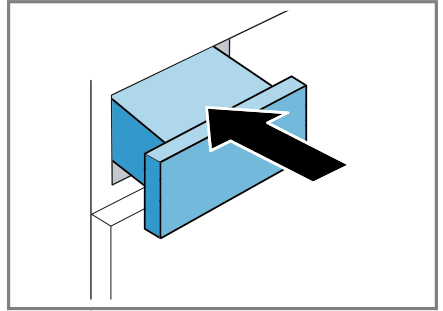
Requisitos

- El aparato está listo para el mantenimiento.
→ "Preparar el aparato para mantenimiento", *Página 38*.
 - Se inicia el mantenimiento del aparato.
→ "Iniciar el mantenimiento del aparato", *Página 39*
1. Llenar el recipiente para agua condensada con aprox. 1 ½ l de agua caliente del grifo.



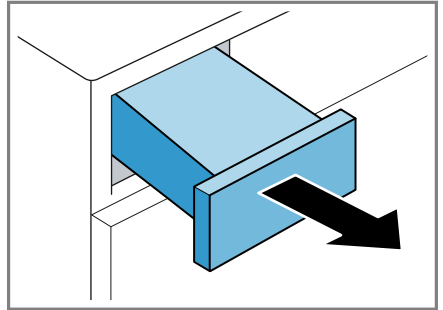
Mantener en posición horizontal el recipiente para agua condensada lleno para no derramar líquidos.

2. Empujar el recipiente para agua condensada hasta que encaje.

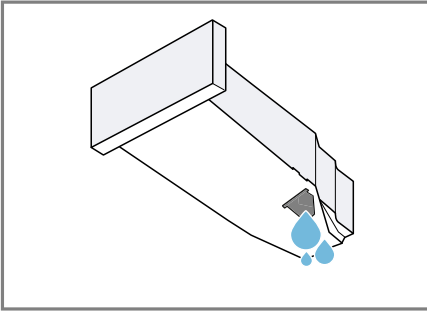


3. Pulsar **inicio pausa+carga**.

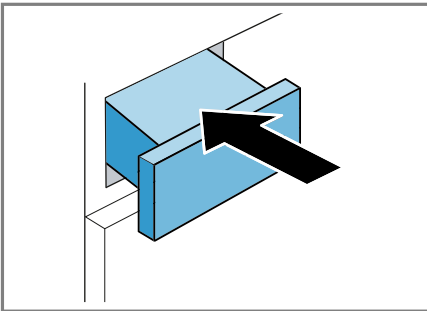
- ✓ Empieza el mantenimiento del aparato y suena un tono.
 - ✓ La pantalla muestra "End" al final del mantenimiento del aparato y suena un tono.
4. Extraer el recipiente de agua condensada y sostenerlo en posición horizontal.



5. Vaciar el recipiente de agua condensada → *Página 33.*



6. Empujar el recipiente para agua condensada hasta que encaje.



- ✓ El mantenimiento del aparato se lleva a cabo.

Nota: Si el agua de condensación se drena con la manguera de drenaje, seguir los pasos indicados en → *"Preparar el recipiente de agua condensada para mantenimiento del aparato", Página 39* en orden inverso después del mantenimiento simple o intensivo del aparato.

16.5 Preparar el aparato para el mantenimiento intensivo

Si el aparato no se utiliza durante más de un mes, pueden aparecer suciedad u olores persistentes. Para eliminarlos, puede llevarse a cabo un mantenimiento intensivo.

Nota: El mantenimiento intensivo del aparato dura aprox. 4 horas. La duración puede aumentar si no se realizan los pasos necesarios rápidamente durante el programa.

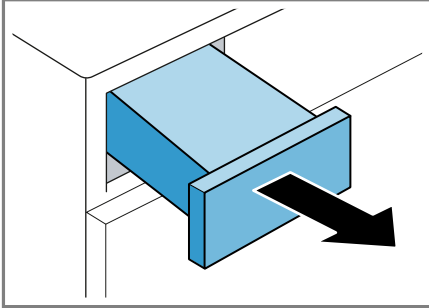
Una vez se ha iniciado el programa, el mantenimiento intensivo no debe interrumpirse.

Requisitos

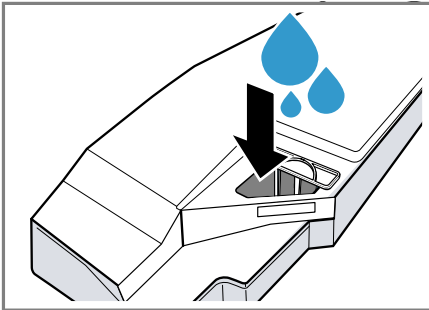
- El aparato está listo para el mantenimiento.
 - *"Preparar el aparato para mantenimiento", Página 38*
- Se inicia el mantenimiento del aparato.
 - *"Iniciar el mantenimiento del aparato", Página 39*
- ▶ Pulsar **+**.
- ✓ La pantalla muestra "CP2" y la duración del programa de forma alternativa.

16.6 Realizar mantenimiento intensivo del aparato

1. Extraer el recipiente de agua condensada, sostenerlo en posición horizontal y vaciarlo.

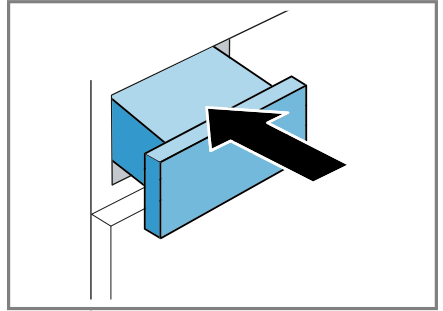


2. Llenar el recipiente para agua condensada con una botella del suavizante original
→ "Accesorios", *Página 29* y aprox. 1 ½ l de agua caliente del grifo.



Mantener en posición horizontal el recipiente para agua condensada lleno para no derramar líquidos.

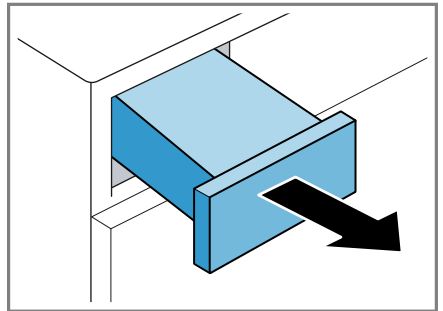
3. Empujar el recipiente para agua condensada hasta que encaje.



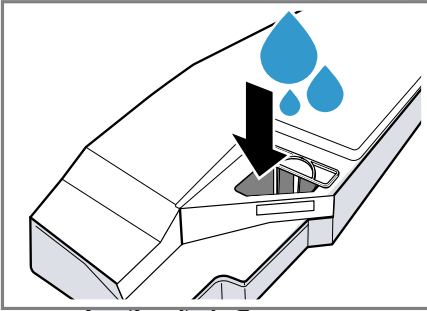
4. Pulsar **inicio pausa+carga**. Empieza el mantenimiento del aparato y suena un tono.

Después de unas 3 horas, el aparato pone el mantenimiento en pausa y la pantalla muestra el tiempo restante del programa.

5. Extraer el recipiente de agua condensada, sostenerlo en posición horizontal y vaciarlo.

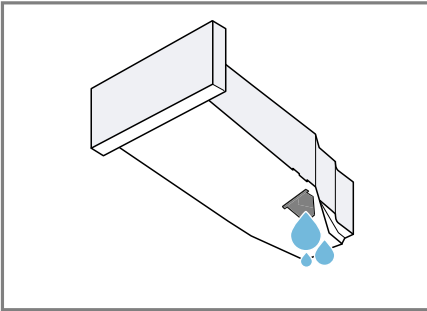


6. Llenar el recipiente para agua condensada con aprox. 1 ½ l de agua caliente del grifo.



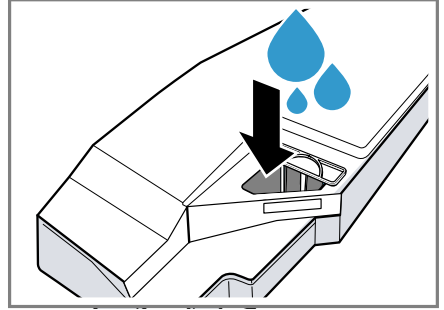
Mantener en posición horizontal el recipiente para agua condensada lleno para no derramar líquidos.

7. Inclinarse con cuidado el recipiente para agua condensada en posición horizontal y vaciarlo para eliminar los restos del suavizante original.



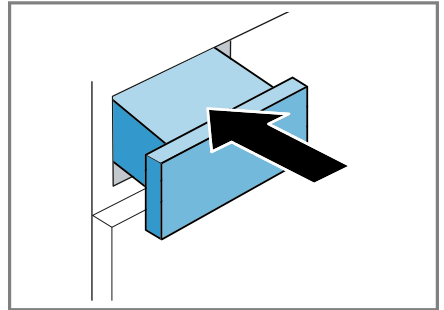
16.7 Finalizar el mantenimiento intensivo del aparato

1. Llenar el recipiente para agua condensada con aprox. 1 ½ l de agua caliente del grifo.



Mantener en posición horizontal el recipiente para agua condensada lleno para no derramar líquidos.

2. Empujar el recipiente para agua condensada hasta que encaje.

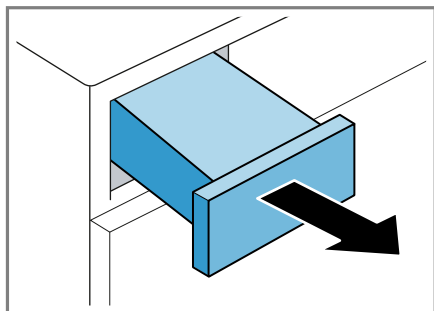


3. Presionar la tecla **inicio pausa +carga**.

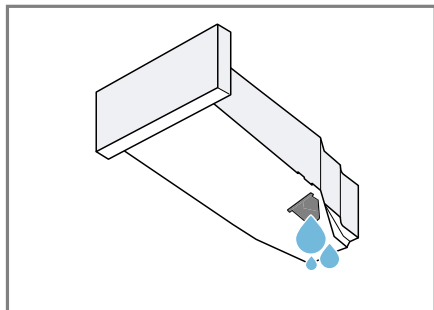
- ✓ El mantenimiento del aparato se reanuda. Una vez finalizado el mantenimiento del aparato, la pantalla muestra "End" y suena un tono.

es Cuidados y limpieza

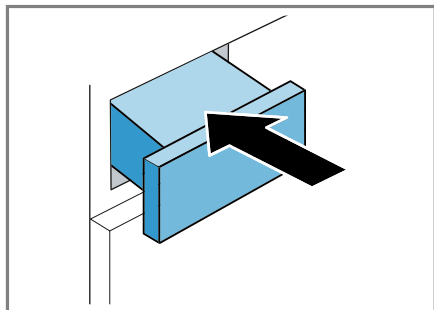
4. Extraer el recipiente de agua condensada y sostenerlo en posición horizontal.



5. Vaciar el recipiente de agua condensada → *Página 33*.



6. Empujar el recipiente para agua condensada hasta que encaje.



7. Apagar el aparato.
→ *"Desconectar el aparato",
Página 31*
- ✓ El mantenimiento del aparato se lleva a cabo.

Nota: Si el agua de condensación se drena con la manguera de drenaje, seguir los pasos indicados en → *"Preparar el recipiente de agua condensada para mantenimiento del aparato", Página 39* en orden inverso después del mantenimiento simple o intensivo del aparato.

17 Cuidados y limpieza

Para que el aparato mantenga durante mucho tiempo su capacidad funcional, debe mantenerse y limpiarse con cuidado.

Nota: Puede encontrarse más información en las instrucciones de uso digitales escaneando el código QR en el índice o en siemens-home.bsh-group.com.

17.1 Consejos de limpieza y cuidado

Limpiar la caja y los mandos solo con agua y un paño suave y húmedo.	Las piezas del aparato se mantendrán limpias y en condiciones higiénicas.
Retirar inmediatamente todos los restos de detergente, restos de pulverizado o cualquier otro tipo de resto.	La suciedad se elimina más fácilmente cuando está fresca.
Dejar la puerta del aparato abierta después de usarlo.	Así, el agua residual puede secarse y se reduce la formación de olores en el aparato.

17.2 Sensor de humedad

El sensor de humedad de este aparato determina lo húmeda que está la ropa durante el secado. En función de la humedad residual de la ropa el aparato modifica la duración del programa automático.

Limpiar el sensor de humedad

En el sensor de humedad pueden acumularse restos de cal, detergentes y productos de limpieza al cabo de un cierto tiempo. Limpiar regularmente el sensor de humedad.

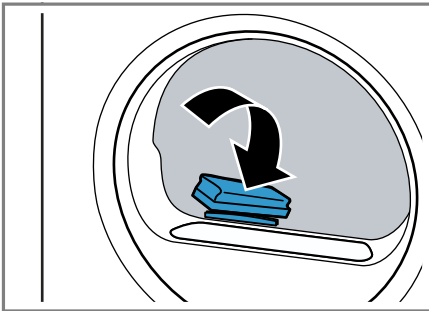
¡ATENCIÓN!

Los objetos duros o rugosos pueden dañar el sensor de humedad.

- ▶ No utilizar estropajos de acero ni productos abrasivos, objetos duros o ásperos para su limpieza.

Nota: Si no se limpia el aparato como se ha descrito, las funciones del aparato pueden verse afectadas.

1. Abrir la puerta.
2. Limpiar el sensor de humedad con una esponja.



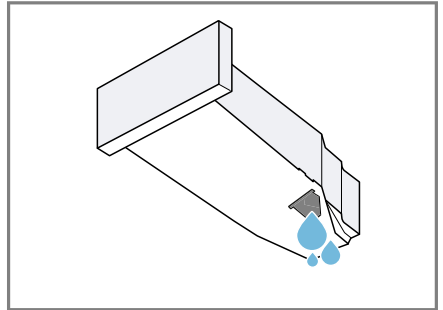
17.3 Filtro del recipiente de agua condensada

Durante el secado, se acumulan pelusas de la ropa en el agua condensada. El filtro del recipiente de agua condensada protege el aparato contra las pelusas.

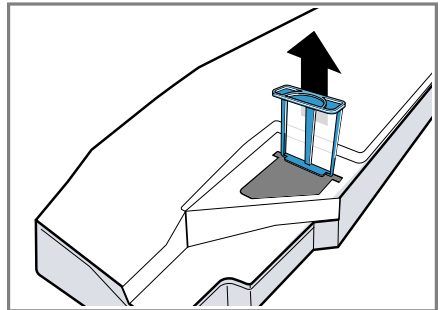
Limpiar el filtro del depósito de agua condensada.

Al vaciar el recipiente de agua condensada, el filtro se limpia automáticamente. Comprobar regularmente el filtro y limpiarlo si está sucio.

1. Vaciar el recipiente de agua condensada → *Página 33*.



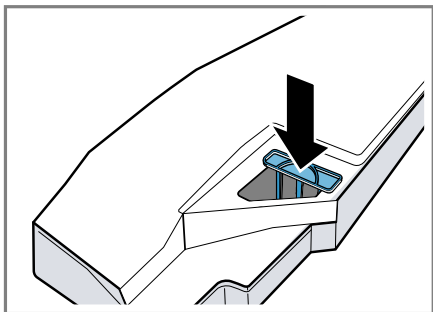
2. Retirar el filtro.



3. Limpiar el filtro con agua corriente caliente o en el lavavajillas.

es Cuidados y limpieza

4. Introducir el filtro hasta el tope.



5. Insertar el recipiente de agua condensada → *Página 34*.

18 Solucionar pequeñas averías


El usuario puede solucionar por sí mismo las pequeñas averías de este aparato. Se recomienda utilizar la información relativa a la subsanación de averías antes de ponerse en contacto con el Servicio de Asistencia Técnica. De este modo se evitan costes innecesarios.


ADVERTENCIA

Riesgo de descarga eléctrica!


Las reparaciones inadecuadas son peligrosas.

- ▶ Solo el personal especializado puede realizar reparaciones e intervenciones en el aparato.
- ▶ Utilizar únicamente piezas de repuesto originales para la reparación del aparato.
- ▶ Si el cable de conexión de red de este aparato resulta dañado, debe sustituirlo el fabricante, el Servicio de Asistencia Técnica o una persona cualificada a fin de evitar posibles situaciones de peligro.

Fallo	Causa y resolución de problemas
"Hot" y el tambor gira.	El proceso de enfriamiento está activo. <ol style="list-style-type: none"> 1. No se trata de una avería. 2. No cambiar el programa durante el proceso de enfriamiento. <p>Nota: El proceso de enfriamiento dura hasta 10 minutos. El aparato se puede seguir utilizando.</p>
Zumbido.	El compresor está activo. <ul style="list-style-type: none"> ▶ No se trata de una avería: ruido de funcionamiento normal.
El panel indicador se apaga y inicio pausa +carga parpadea.	El modo de ahorro de energía está activo. <ul style="list-style-type: none"> ▶ Pulsar cualquier tecla. ✓ El panel indicador volverá a encenderse.
"CrE"	Tras cierto período de uso, el aparato recomienda realizar automáticamente un mantenimiento simple. <ul style="list-style-type: none"> ▶ → "Realizar mantenimiento simple del aparato", <i>Página 40</i>
	El filtro de pelusas está sucio. <ul style="list-style-type: none"> ▶ → "Limpiar el filtro de pelusas", <i>Página 31</i>
El aparato no funciona.	El enchufe del cable de conexión de red no está conectado. <ul style="list-style-type: none"> ▶ Conectar el aparato a la red eléctrica. <hr/> El fusible de la caja de fusibles ha saltado. <ul style="list-style-type: none"> ▶ Comprobar el fusible de la caja de fusibles.

Fallo	Causa y resolución de problemas
El aparato no funciona.	<p>El suministro de corriente eléctrica se ha interrumpido.</p> <ul style="list-style-type: none"> ▶ Comprobar que la iluminación del compartimento u otros aparatos funciona en la habitación.
El aparato se pone en pausa, pero el tambor gira.	<p>El proceso de enfriamiento está activo.</p> <ul style="list-style-type: none"> ▶ No se trata de una avería. No se requiere ninguna acción.
Formación de arrugas.	<p>La cantidad de carga es demasiado alta.</p> <ul style="list-style-type: none"> ▶ Respetar la cantidad de carga máxima de → <i>"Programas", Página 26.</i> <hr/> <p>La ropa permanece en el tambor durante demasiado tiempo después del secado.</p> <ol style="list-style-type: none"> 1. Sacar la ropa del tambor directamente después del secado. 2. Estirar la ropa para que se enfríe. <hr/> <p>El programa ajustado no es adecuado para el tipo de tejido.</p> <ul style="list-style-type: none"> ▶ Ajustar el programa adecuado para el tipo de tejido. → <i>"Programas", Página 26</i> <hr/> <p>Los tejidos sintéticos se han secado durante demasiado tiempo.</p> <ul style="list-style-type: none"> ▶ → <i>"Modificar el grado de secado", Página 25.</i> ▶ → <i>"Ajustar el grado de secado", Página 25.</i> <hr/> <p>La protección antiarrugas no está activada.</p> <ul style="list-style-type: none"> ▶ Activar la protección antiarrugas. → <i>"Sensores", Página 23</i>
 y programa interrumpido.	<p>El depósito de agua condensada está lleno.</p> <ol style="list-style-type: none"> 1. → <i>"Vaciar el recipiente de agua condensada", Página 33.</i> 2. → <i>"Insertar el recipiente de agua condensada", Página 34.</i> 3. → <i>"Iniciar el programa", Página 31.</i> <hr/> <p>La manguera de desagüe está doblada o aprisionada.</p> <ol style="list-style-type: none"> 1. Asegurarse de que la manguera de desagüe no esté doblada o aprisionada. 2. Colocar la manguera de desagüe sin dobleces. <hr/> <p>La manguera de desagüe está mal conectada.</p> <ul style="list-style-type: none"> ▶ Asegurarse de que la manguera de desagüe está conectada correctamente. → <i>"Conectar la manguera de desagüe", Página 14</i>

Fallo	Causa y resolución de problemas
☹️ y programa interrumpido.	<p>La manguera de desagüe está obstruida.</p> <ul style="list-style-type: none"> ▶ Lavar la manguera de desagüe con agua corriente. <p>El filtro del depósito de agua condensada está sucio.</p> <ul style="list-style-type: none"> ▶ → "Limpiar el filtro del depósito de agua condensada.", <i>Página 45.</i>
Hay agua condensada en el depósito, aunque la manguera de desagüe está conectada.	<p>El aparato utiliza agua condensada para la función de limpieza automática.</p> <ul style="list-style-type: none"> ▶ No se trata de una avería. No se requiere ninguna acción. <p>La manguera de desagüe está mal conectada.</p> <ul style="list-style-type: none"> ▶ Asegurarse de que la manguera de desagüe está conectada correctamente. → "Conectar la manguera de desagüe", <i>Página 14</i>
El programa seleccionado no arranca.	<p>El seguro para niños está activado.</p> <ul style="list-style-type: none"> ▶ → "Desactivar el seguro para niños", <i>Página 34</i> <p>No se ha pulsado inicio pausa+carga.</p> <ul style="list-style-type: none"> ▶ Pulsar inicio pausa+carga. <p>No hay ningún programa ajustado.</p> <ol style="list-style-type: none"> 1. → "Ajustar un programa", <i>Página 30.</i> 2. → "Iniciar el programa", <i>Página 31.</i>
La duración del programa se modifica durante el secado.	<p>El desarrollo del programa se optimiza por vía electrónica. Esto puede dar lugar a variaciones en la duración del programa.</p> <ul style="list-style-type: none"> ▶ No se trata de una avería. No se requiere ninguna acción.
Ruido de bombeo.	<p>La bomba del agua condensada está activa.</p> <ul style="list-style-type: none"> ▶ No se trata de una avería: ruido de funcionamiento normal.
Ruido en forma de zumbido.	<p>La ventilación del compresor está activa.</p> <ul style="list-style-type: none"> ▶ No se trata de una avería: ruido de funcionamiento normal.
El tiempo de secado es demasiado largo.	<p>El filtro de pelusas está sucio.</p> <ul style="list-style-type: none"> ▶ → "Limpiar el filtro de pelusas", <i>Página 31</i> <p>La temperatura ambiente es superior a 30 °C.</p> <ul style="list-style-type: none"> ▶ Asegurarse de que la temperatura ambiente es inferior a 30 °C. <p>La temperatura ambiente es inferior a 15 °C.</p> <ul style="list-style-type: none"> ▶ Asegurarse de que la temperatura ambiente es superior a 15 °C.

Fallo	Causa y resolución de problemas
El tiempo de secado es demasiado largo.	<p>La circulación del aire en el lugar de instalación del aparato es insuficiente.</p> <ul style="list-style-type: none">▶ Ventilar el lugar de instalación del aparato. <hr/> <p>La entrada de aire del aparato está bloqueada.</p> <ul style="list-style-type: none">▶ Asegurarse de que la entrada de aire del aparato esté libre. <hr/> <p>El intercambiador de calor está sucio.</p> <ul style="list-style-type: none">▶ → <i>"Realizar mantenimiento simple del aparato", Página 40</i>
	<p>Durante la función de limpieza automática del aparato se limpia el intercambiador de calor.</p> <ol style="list-style-type: none">1. No se trata de una avería.2. No extraer el depósito de agua condensada.3. No interrumpir el programa.
Se producen fugas de agua.	<p>El aparato no está correctamente nivelado.</p> <ul style="list-style-type: none">▶ → <i>"Nivelar el aparato", Página 16</i> <hr/> <p>La manguera de desagüe está mal conectada.</p> <ul style="list-style-type: none">▶ Asegurarse de que la manguera de desagüe esté conectada correctamente.→ <i>"Conectar la manguera de desagüe", Página 14</i>
Las prendas están demasiado húmedas.	<p>El programa ajustado no es adecuado para el tipo de tejido.</p> <ul style="list-style-type: none">▶ Ajustar un programa de tiempo para continuar el secado.→ <i>"Programas", Página 26</i> <hr/> <p>El suministro de corriente eléctrica se ha interrumpido.</p> <ul style="list-style-type: none">▶ Comprobar que la iluminación del compartimento u otros aparatos funciona en la habitación. <hr/> <p>La cantidad de carga es demasiado alta.</p> <ul style="list-style-type: none">▶ Respetar la cantidad de carga máxima de→ <i>"Programas", Página 26.</i> <hr/> <p>Al finalizar el programa, la ropa caliente parece más húmeda al tacto de lo que está.</p> <ol style="list-style-type: none">1. Sacar la ropa del tambor directamente después del secado.2. Estirar la ropa para que se enfríe. <hr/> <p>El objetivo de secado es inadecuado.</p> <ul style="list-style-type: none">▶ → <i>"Modificar el grado de secado", Página 25.</i> <hr/> <p>El objetivo de secado no está adaptado.</p>

Fallo	Causa y resolución de problemas
Las prendas están demasiado húmedas.	▶ → <i>"Ajustar el grado de secado", Página 25.</i>
	La cantidad de carga es demasiado baja.
	▶ Ajustar un programa de tiempo para continuar el secado.
	→ <i>"Programas", Página 26</i>
	El sensor de humedad está sucio.
	▶ → <i>"Limpiar el sensor de humedad", Página 45.</i>
	El proceso de secado se ha interrumpido y el depósito de agua condensada está lleno.
	1. → <i>"Vaciar el recipiente de agua condensada", Página 33.</i>
	2. → <i>"Insertar el recipiente de agua condensada", Página 34.</i>
	3. → <i>"Iniciar el programa", Página 31.</i>
Se han formado olores en el interior del aparato.	El aparato está muy sucio o lleva más de un mes sin utilizarse.
	▶ → <i>"Preparar el aparato para el mantenimiento intensivo", Página 41.</i>

19 Transporte, almacenamiento y eliminación de desechos

Aquí se explica cómo preparar el aparato para el transporte y el almacenamiento. Además, se ofrece información sobre cómo desechar los aparatos usados.

19.1 Preparar el aparato para el transporte

¡ATENCIÓN!

Si se utiliza el aparato inmediatamente después del transporte, el refrigerante que contiene puede provocar daños en el aparato.

- ▶ Inmediatamente después de transportar el aparato, dejar que repose durante dos horas antes de ponerlo en funcionamiento.

Consejo: El aparato puede contener agua residual que puede gotear durante el transporte. Transportar el aparato de pie.

Requisitos

- Se ha vaciado el recipiente de agua condensada. Vaciar el recipiente de agua condensada → *Página 33*
 - El aparato está conectado. → *"Encender el aparato", Página 30*
1. Ajustar el programa → *Página 30* que se quiera.
 2. Iniciar el programa → *Página 31* y esperar 5 minutos.
- ✓ Se ha expulsado el agua condensada.
3. Apagar el aparato. → *"Desconectar el aparato", Página 31*

4. Retirar la manguera de desagüe del punto de conexión. → *"Tipos de conexión de salida de agua", Página 15*
 5. Asegurar la manguera de desagüe al aparato para evitar que se suelte de forma accidental. Asegurarse de no doblar la manguera de desagüe.
 6. Vaciar el recipiente de agua condensada → *Página 33*.
 7. Insertar el recipiente de agua condensada → *Página 34*.
 8. Desconectar el cable del aparato de la red eléctrica.
- ✓ El aparato está listo para transportarlo.

19.2 Eliminación del aparato usado

Gracias a la eliminación respetuosa con el medio ambiente pueden reutilizarse materiales valiosos.



ADVERTENCIA

Riesgo de daños para la salud!

Los niños podrían quedar encerrados en el aparato y poner así en peligro su vida.

- ▶ No instalar el aparato detrás de una puerta que impida o bloquee la apertura de la puerta del aparato.
- ▶ En caso de aparatos usados, extraer el enchufe del cable de conexión de red, a continuación, cortar el cable de conexión de red y destruir el cierre de la puerta del aparato de tal manera que la puerta ya no pueda cerrarse.

ADVERTENCIA **Riesgo de incendio!**

El líquido refrigerante R290 en este aparato es ecológico, pero inflamable, y puede encenderse si no se elimina debidamente.

- ▶ Eliminar el aparato debidamente.
 - ▶ No dañar las tuberías del circuito de frío.
1. Desenchufar el cable de conexión de red de la toma de corriente.
 2. Cortar el cable de conexión de red.
 3. Desechar el aparato de forma respetuosa con el medio ambiente.
- Puede obtener información sobre las vías y posibilidades actuales de desecho de materiales de su distribuidor o ayuntamiento local.



Este aparato está marcado con el símbolo de cumplimiento con la Directiva Europea 2012/19/UE relativa a los aparatos eléctricos y electrónicos usados (Residuos de aparatos eléctricos y electrónicos RAEE).

La directiva proporciona el marco general válido en todo el ámbito de la Unión Europea para la retirada y la reutilización de los residuos de los aparatos eléctricos y electrónicos.

20 Servicio de Asistencia Técnica

Si existen preguntas relativas al funcionamiento, si no se puede subsanar una avería en el aparato o si éste debe repararse, dirigirse al servicio de asistencia técnica.

Las piezas de repuesto originales relevantes para el funcionamiento conforme al reglamento sobre diseño ecológico se pueden adquirir en nuestro Servicio de Asistencia Técnica durante al menos 10 años a partir de la fecha de introducción en el mercado del aparato dentro del Espacio Económico Europeo.

Nota: La intervención del Servicio de Asistencia Técnica es gratuita en el marco de las condiciones de garantía del fabricante.

Para obtener información detallada sobre el periodo de validez de la garantía y las condiciones de garantía en su país, póngase en contacto con nuestro Servicio de Asistencia Técnica o con su distribuidor, o bien consulte nuestra página web.

Cuando se ponga en contacto con el Servicio de Asistencia Técnica, no olvide indicar el número de producto (E-Nr.) y el número de fabricación (FD) del aparato.

Los datos de contacto del Servicio de Asistencia Técnica se encuentran en el directorio adjunto o en nuestra página web.

20.1 Número de producto (E-Nr.) y número de fabricación (FD)

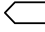
El número de producto (E-Nr.) y el número de fabricación (FD) se encuentran en la placa de características del aparato.

El lugar donde se encuentra la placa de características varía según el modelo:

- en la parte interior de la puerta.
- en la parte interior de la trampilla mantenimiento.
- en la parte posterior del aparato.

Para volver a encontrar rápidamente los datos del aparato o el número de teléfono del Servicio de Asistencia Técnica, puede anotar dichos datos.

21 Valores de consumo

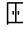





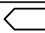


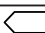








El programa  **algod. eco** (indicado con la «flecha») es apropiado para secar ropa de algodón mojada normal y el más eficiente para este fin desde el punto de vista del consumo energético.



Los valores de consumo indicados en la etiqueta energética de este programa se refieren a un contenido de humedad de la ropa del 60 %.

Los valores indicados para los demás programas deben entenderse como valores orientativos y se han determinado conforme a la norma vigente EN61121.

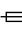
Los valores reales pueden variar según el tipo de tejido, la composición de la ropa que se va a secar, la humedad residual del tejido, el grado de secado, la cantidad de carga, las condiciones ambientales y la activación de funciones adicionales de los valores indicados.

La duración prevista del programa o el tiempo de «Finalización en» indicados en el panel indicador del aparato al seleccionar el programa se basa en una velocidad de centrifugado de la lavadora de 1000 r. p. m. en el momento de la entrega del aparato.

Programa	Humedad final (%)	Carga (kg)	Velocidad de centrifugado (r. p. m.)	Humedad inicial (%)	Duración del programa (h:min)	Consumo de energía (kWh/ciclo)
algodón + seco 	-1,5	9,0	1400	50	2:59	2,07
algodón + seco 	-1,5	4,5	1400	50	2:16	1,42
algodón + seco 	-1,5	9,0	1000	60	3:19	2,36
algodón + seco 	-1,5	4,5	1000	60	2:27	1,58
algodón + seco 	-1,5	9,0	800	70	3:39	2,65
algodón + seco 	-1,5	4,5	800	70	2:38	1,74
 algod. eco	0,0	9,0	1400	50	2:38	1,77
 algod. eco	0,0	4,5	1400	50	1:51	1,09
 algod. eco	0,0	9,0	1000	60	2:56	2,05
 algod. eco	0,0	4,5	1000	60	2:01	1,25
 algod. eco	0,0	9,0	800	70	3:14	2,34
 algod. eco	0,0	4,5	800	70	2:12	1,41
algodón + seco 	12,0	9,0	1400	50	1:47	1,19
algodón + seco 	12,0	4,5	1400	50	1:12	0,70
algodón + seco 	12,0	9,0	1000	60	2:07	1,49
algodón + seco 	12,0	4,5	1000	60	1:23	0,87
algodón + seco 	12,0	9,0	800	70	2:28	1,79
algodón + seco 	12,0	4,5	800	70	1:34	1,03

Programa	Humedad final (%)	Carga (kg)	Velocidad de centrifugado (r. p. m.)	Humedad inicial (%)	Duración del programa (h:min)	Consumo de energía (kWh/ciclo)
sintéticos + seco 	2,0	3,5	800	40	1:00	0,55
sintéticos + seco 	2,0	3,5	600	50	1:09	0,67

22 Datos técnicos

Altura del aparato	84,2 cm
Anchura del aparato	59,8 cm
Profundidad del aparato	61,3 cm
Profundidad del aparato con la puerta cerrada	64,8 cm
Profundidad del aparato con la puerta abierta	109,6 cm
Peso	54,1 kg
Carga admisible máxima	9,0 kg
Tensión de red	220-240 V, 50 Hz
 Protección mínima de la instalación	10 A
Potencia nominal	800 W
Consumo de potencia	<ul style="list-style-type: none"> ■ Modo desactivado: 0,15 W ■ Modo sin apagar: 0,50 W
Temperatura ambiente	<ul style="list-style-type: none"> ■ Mínimo: 5 °C ■ Máximo: 35 °C

Longitud del cable de conexión a la red	145 cm
---	--------

El presente producto contiene fuentes de luz de la clase de eficiencia energética F. Las fuentes de luz se encuentran disponibles como reemplazo y su sustitución solo la puede llevar a cabo personal especializado. Para obtener más información acerca del modelo, consultar la página web <https://eprel.ec.europa.eu/>¹. Esta dirección web enlaza con EPREL, la base de datos oficial de productos de la UE. Seguir las instrucciones que se indican para buscar el modelo. El identificador del modelo se deriva de los caracteres que se encuentran delante de la barra del número de producto (E-Nr.) en la placa de características. El identificador del modelo también se encuentra en la primera línea de la etiqueta energética de la UE.

¹ Válido solo para países pertenecientes al Espacio Económico Europeo

BSH Hausgeräte GmbH
Carl-Wery-Straße 34
81739 München, GERMANY
siemens-home.bsh-group.com

Fabricado por BSH Hausgeräte GmbH bajo la licencia de la marca registrada Siemens AG



9001738165 (020401)

es