



BOSCH



Register your
new device on
MyBosch now and
get free benefits:
**[bosch-home.com/
welcome](https://bosch-home.com/welcome)**

Pyykinpesukone

WAJ280A2SN

[fi] Käyttöohje ja asennusohjeet

Lisätietoja on digitaalisessa käyttöoppaassa.



Sisällysluettelo

1 Turvallisuus	4	7 Näyttö	20
1.1 Yleisiä ohjeita	4	8 Valitsimet	22
1.2 Määräyksenmukainen käyttö.....	4	9 Ohjelmat	23
1.3 Käyttäjien rajoitukset	4	10 Varusteet	26
1.4 Turvallinen asennus.....	5	11 Pyykki	26
1.5 Turvallinen käyttö.....	7	11.1 Pyykin esivalmistelu	26
1.6 Turvallinen puhdistus ja huolto.....	8	12 Pesuaine ja hoitoaine	27
2 Esinevahinkojen välttäminen	10	13 Käytön perusteet	27
3 Ympäristönsuojelu ja säästö.....	11	13.1 Laitteen kytkeminen päälle.....	27
3.1 Pakkausmateriaalin hävittäminen	11	13.2 Ohjelman asettaminen	27
3.2 Energian ja resurssien säästö.....	11	13.3 Ohjelma-asetusten muuttaminen.....	27
3.3 Energiansäästötila	11	13.4 Pyykin asettaminen koneeseen.....	27
4 Asennus ja liitäntä	11	13.5 Nestepäisen pyykinpesuaineen annostelijan asettaminen paikalleen	28
4.1 Laitteen purkaminen pakkauksesta	11	13.6 Pesuaineen ja hoitoaineen jakaminen	28
4.2 Toimituksen sisältö.....	12	13.7 Pesuohjelman käynnistäminen.....	28
4.3 Sijoituspaikalle asetettavat vaatimukset	12	13.8 Pyykin liittäminen.....	28
4.4 Kuljetustukien poistaminen	13	13.9 Pyykin lisääminen.....	28
4.5 Laitteen liittäminen.....	14	13.10 Ohjelman keskeyttäminen.....	29
4.6 Laitteen suoristaminen	15	13.11 Ohjelman jatkaminen, kun pyykki on jäänyt veteen.....	29
4.7 Laitteen liittäminen sähköverkkoon	16	13.12 Pyykin poistaminen koneesta.....	29
5 Tutustuminen	17	13.13 Laitteen kytkeminen pois päältä.....	29
5.1 Laite	17		
5.2 Pesuainekotelo	17		
5.3 Ohjauspaneeli.....	18		
6 Ennen ensimmäistä käyttöä	19		
6.1 Tyhjän pesukerran käynnistäminen.....	19		

14 Lapsilukko	29
14.1 Lapsilukon aktivointi	29
14.2 Lapsilukon deaktivointi	30
15 Perusasetukset	31
15.1 Yhteenveto perusasetuksista	31
15.2 Perusasetusten muuttaminen.....	32
16 Puhdistus ja hoito	32
16.1 Rummun puhdistus	32
16.2 Pesuainekotelon puhdistus	32
16.3 Poistopumpun puhdistus.....	33
17 Toimintahäiriöiden korjaaminen.....	36
17.1 Lukon avaaminen hätätilanteessa	45
18 Kuljetus, säilytys ja hävittäminen.....	45
18.1 Laitteen irrottaminen.....	45
18.2 Kuljetustukien asentaminen ...	45
18.3 Laitteen ottaminen uudelleen käyttöön	45
18.4 Käytöstä poistetun laitteen hävittäminen	46
19 Huoltopalvelu	46
19.1 Mallinumero (E-nro) ja valmistusnumero (FD)	46
20 Kulutustiedot.....	47
21 Tekniset tiedot.....	47



1 Turvallisuus

Noudata seuraavia turvallisuusohjeita.

1.1 Yleisiä ohjeita



- Lue tämä ohje huolellisesti.
- Säilytä ohjeet ja tuotetiedot myöhempää käyttötarvetta tai mahdollista uutta omistajaa varten.
- Jos laitteessa on kuljetusvaurioita, älä kytke laitetta käyttöön.

1.2 Määräyksenmukainen käyttö

Käytä laitetta vain:

- konepesun kestävien tekstiilien ja käsin pestäviksi tarkoitetun villan pesemiseen hoito-ohjeiden mukaisesti.
- vesijohtovedellä ja yleisesti myynnissä olevilla, pesukoneisiin soveltuvilla pesu- ja hoitoaineilla.
- yksityisissä kotitalouksissa ja kodinomaisen ympäristön suljetuissa tiloissa.
- enintään 4000 m korkeudella merenpinnasta.

1.3 Käyttäjien rajoitukset

Kahdeksanvuotiaat ja sitä vanhemmat lapset ja sellaiset henkilöt, joilla on alentunut fyysinen, aistillinen tai henkinen toimintakyky tai joilta puuttuu kokemusta ja/tai tietoa laitteen käytöstä, saavat käyttää laitetta vain valvonnan alaisena tai kun heille on neuvottu, miten laitetta käytetään turvallisesti ja he ovat ymmärtäneet laitteesta aiheutuvat vaarat.

Lapset eivät saa leikkiä laitteella.

Lapset eivät saa puhdistaa laitetta tai tehdä sille mitään käyttäjälle kuuluvia huoltotöitä ilman valvontaa.

Pidä alle 3-vuotiaat lapset ja kotieläimet poissa laitteen lähetytyiltä.

1.4 Turvallinen asennus

⚠ VAROITUS – Sähköiskun vaara!

Epäasianmukaiset asennukset ovat vaarallisia.

- ▶ Liitä laite ainoastaan tyyppikilvessä olevien tietojen mukaiseen sähköverkkoon.
- ▶ Liitä laite vain määräysten mukaisesti asennetun, maadoitetun pistorasian kautta vaihtovirtaverkkoon.
- ▶ Talon suojamaadoitusjärjestelmän täytyy olla asennettu määräysten mukaisesti. Asennuksen johdon poikkileikkauksen pitää olla riittävän suuri.
- ▶ Käytä vikavirtasuojakytkintä käytettäessä vain tyyppiä, jossa on merkintä .
- ▶ Älä syötä laitteeseen virtaa ulkoisella kytkentälaitteella, esimerkiksi kellokytkimellä tai kauko-ohjaimella.
- ▶ Kun laite on asennettu, verkkojohdon pistokkeeseen pitää päästä vapaasti käsiksi, tai jos sitä ei ole mahdollista pitää ulottuvilla, kiinteään sähköliitintään on asennettava asennusmääräysten mukainen kaikki navat erottava katkaisin.
- ▶ Laitetta asentaessasi varmista, että verkkojohto ei jää puristuksiin eikä vahingoitu.

Verkkojohdon viallinen eristys on vaarallinen.

- ▶ Varmista, että verkkojohto ei koske laitteen kuumiin osiin tai lämmönlähteisiin.
- ▶ Varmista, että verkkojohto ei koske teräviin ulokkeisiin tai reunoihin.
- ▶ Verkkojohtoa ei saa taittaa, jättää puristuksiin eikä muuttaa.

⚠ VAROITUS – Tulipalovaara!

Jatkojohdon ja hyväksymättömän adapterin käyttö on vaarallista.

- ▶ Älä käytä jatkojohtoja tai haaroitusrasioita.
- ▶ Käytä vain valmistajan hyväksymiä adaptereita ja verkkojohtoja.
- ▶ Jos verkkojohto on liian lyhyt eikä pidempää johtoa ole saatavilla, ota yhteyttä sähköalan erikoisliikkeeseen talon sähköasennusten muuttamista varten.

⚠ VAROITUS – Loukkaantumisvaara!

Laitteen suuri paino voi aiheuttaa tapaturmia laitetta nostettaessa.

► Älä nosta laitetta yksin.

Jos tämä laite asennetaan epäasianmukaisesti pesutorniin, laite voi päästä putoamaan.

► Liitä kuivausrumpu vain kuivausrummun valmistajan liitossarjalla pyykinpesukoneen päälle. . Muunlaisen asennusmenetelmän käyttäminen on kielletty.

► Älä asenna laitetta pesutorniin, jos kuivausrummun valmistajalla ei ole tarjolla tarkoitukseen sopivaa liitántäsarjaa.

► Älä asenna eri valmistajien syvyydeltään ja leveydeltään erilaisia laitteita pesutorniksi.

► Älä asenna pesutornia jalustalle; laitteet voivat päästä kaatumaan.

⚠ VAROITUS – Tukehtumisvaara!

Lapset saattavat leikkiessään esim. vetää pakkausmateriaaleja päähänsä tai kääriytyä niihin ja tukehtua.

► Pidä pakkausmateriaali poissa lasten ulottuvilta.

► Älä anna lasten leikkiä pakkausmateriaalilla.

⚠ HUOMAA – Loukkaantumisvaara!

Laitte voi tärähtää tai liikkua käytön aikana.

► Sijoita laite puhtaalle, tasaiselle ja vakaalle alustalle.

► Suorista laite laitejalkojen ja vesivaa'an avulla.

Epäasianmukaisesti asennetut letkut ja verkkojohdot aiheuttavat kompastumisvaaran.

► Asenna letkut ja verkkojohdot siten, että niihin ei voi kompastua.

Jos laitetta siirretään sen ulkonevista rakenneseosista, kuten esimerkiksi laitteen luukusta, osat voivat murtua.

► Älä siirrä laitetta sen ulkonevista rakenneseosista.

⚠ HUOMAA – Leikkautumisvaara!

Laitteen teräviin kulmiin koskeminen voi aiheuttaa viiltohaavoja.

► Älä koske laitteen teräviin kulmiin.

► Käytä suojakäsineitä laitetta asennettaessa ja kuljetettaessa.

1.5 Turvallinen käyttö

⚠ VAROITUS – Sähköiskun vaara!

Viallinen laite tai verkkojohto on vaarallinen.

- ▶ Älä käytä viallista laitetta.
- ▶ Älä vedä verkkojohdosta, kun irrotat laitteen sähköverkosta. Vedä aina verkkojohdon pistokkeesta.
- ▶ Jos laite tai verkkojohto on rikki, irrota heti verkkojohdon pistoke tai kytke sulake sulakerasiassa pois päältä ja sulje vesihana.
- ▶ Soita huoltopalveluun. → *Sivu 46*

Laitteeseen pääsevä kosteus voi aiheuttaa sähköiskun.

- ▶ Käytä laitetta vain suljetuissa tiloissa.
- ▶ Älä altista laitetta voimakkaalle kuumuudelle tai kosteudelle.
- ▶ Älä käytä laitteen puhdistukseen höyry- tai painepesuria, letkuja tai suihkua.

⚠ VAROITUS – Terveysriski!

Lapset voivat leikkiessään lukita itsensä vahingossa laitteeseen ja joutua hengenvaaraan.

- ▶ Älä sijoita laitetta sellaisen oven taakse, joka vaikeuttaisi laitteen oven avaamista tai estäisi sen avaamisen.
- ▶ Vedä käytöstä poistettujen laitteiden verkkojohdon pistoke irti, katkaise verkkojohto ja riko laitteen ovesa oleva lukko siten, että laitteen luukkua ei saa enää suljettua.

⚠ VAROITUS – Tukehtumisvaara!

Lapset voivat vetää henkeen tai niellä pieniä osia ja tukehtua niihin.

- ▶ Pidä pienet osat poissa lasten ulottuvilta.
- ▶ Älä anna lasten leikkiä pienillä osilla.

⚠ VAROITUS – Myrkytysvaara!

Pesu- ja hoitoaineiden nauttiminen saattaa aiheuttaa myrkytyksiä.

- ▶ Jos nielet vahingossa ainetta, käänny lääkärin puoleen.
- ▶ Säilytä pesu- ja hoitoaineet poissa lasten ulottuvilta.

⚠ VAROITUS – Räjähdyksvaara!

Jos pyykkiä on esikäsitelty liuotinainepitoisilla puhdistusaineilla, pyykki voi aiheuttaa laitteessa räjähdyksen.

- ▶ Huuhtele tällainen esikäsitelty pyykki ennen pesua huolellisesti vedellä.

⚠ HUOMAA – Loukkaantumisvaara!

Jos laitteen päälle nouseaan tai kiivetään, kansi voi murtua.

- ▶ Älä nouse tai kiipeä laitteen päälle.

Jos istuudut avoimen luukun päälle tai nojaat siihen, laite voi kaatua.

- ▶ Älä istuudu laitteen luukun päälle tai nojaa siihen.

- ▶ Älä aseta mitään esineitä laitteen luukun päälle.

Jos kosketat pyörivää rumpua, saatat loukata kätesi.

- ▶ Odota, että rumpu on kokonaan pysähtynyt ennen kuin kosketat rumpua.

⚠ HUOMAA – Palamisvaara!

Kun pesulämpötila on korkea, pesuvesi on kuumaa.

- ▶ Älä kosketa kuumaa pesuvettä.

⚠ HUOMAA – Kemiallisten palovammojen vaara!

Kun avaat pesuainekotelon, laitteesta voi roiskua pesuainetta ja hoitoainetta. Aineiden pääseminen kosketuksiin silmien tai ihon kanssa voi aiheuttaa ärsytystä.

- ▶ Jos pesu- tai hoitoainetta pääsee silmiin tai iholle, huuhtele silmät ja iho huolellisesti puhtaalla vedellä.

- ▶ Jos nielet vahingossa ainetta, käänny lääkärin puoleen.

- ▶ Säilytä pesu- ja hoitoaineet poissa lasten ulottuvilta.

1.6 Turvallinen puhdistus ja huolto

⚠ VAROITUS – Sähköiskun vaara!

Epäasianmukaiset korjaukset ovat vaarallisia.

- ▶ Laitteen korjaustöitä saavat tehdä vain alan ammattilaiset.

- ▶ Laitteen korjaukseen saa käyttää vain alkuperäisiä varaosia.

- ▶ Jos laitteen verkkojohto vaurioituu, sen saa turvallisuussyistä vaihtaa vain valmistaja, sen huoltopalvelu tai vastaavan pätevyyden omaava henkilö.

Laitteeseen pääsevä kosteus voi aiheuttaa sähköiskun.

- ▶ Älä käytä laitteen puhdistukseen höyry- tai painepesuria, letkuja tai suihkua.

⚠ VAROITUS – Loukkaantumisvaara!

Muiden kuin alkuperäisten varaosien ja alkuperäisten varusteiden käyttö on vaarallista.

- ▶ Käytä vain valmistajan alkuperäisiä varaosia ja alkuperäisiä varusteita.

⚠ VAROITUS – Myrkytysvaara!

Liuotinpitöisiä puhdistusaineita käytettäessä saattaa muodostua myrkyllisiä höyryjä.

- ▶ Älä käytä liuotinpitöisiä puhdistusaineita.

2 Esinevahinkojen välttäminen

HUOMIO!

Huuhteluaineiden, pesuaineiden, hoitoaineiden ja puhdistusaineiden virheellinen annostelu voi haitata laitteen toimintaa.

- ▶ Noudata valmistajien annostelu-suosituksia.

Suurimman sallitun täyttömäärän ylittäminen haittaa laitteen toimintaa.

- ▶ Ota kunkin ohjelman suurin sallittu täyttömäärä huomioon äläkä ylitä määrää.

→ "Ohjelmat", Sivu 23

Laitteessa on kuljetusta varten kuljetustuot. Poistamattomat kuljetustuot voivat aiheuttaa esinevahinkoja ja laitevaurioita.

- ▶ Poista ennen laitteen käyttöönottoa kaikki kuljetustuot ja ota ne talteen.
- ▶ Asenna kaikki kuljetustuot kunnolla paikoilleen aina ennen kuin kuljetat laitetta, jotta vältät kuljetusvauriot.

Tulovesiletkun epäasianmukainen liitäntä voi johtaa aineellisiin vahinkoihin.

- ▶ Kiristä tulovesiliitännän ruuvit käsikireydelle.
- ▶ Liitä tulovesiletku vesihanaan mieluiten suoraan, ilman lisäliitäntäelementtejä kuten adapteria, jatkoletkua, venttiiliä tai vastaavaa.
- ▶ Varmista, että vesihanan sisähalkaisija on vähintään 17 mm.
- ▶ Varmista, että vesihanaan johtavan liittimen kierteen pituus on vähintään 10 mm.

Veden liian alhainen tai korkea paine voi heikentää laitteen toimintaa.

- ▶ Varmista, että vedenpaine vesijärjestelmässä on vähintään 100 kPa (1 bar) ja enintään 1000 kPa (10 bar).

- ▶ Jos vedenpaine ylittää annetun maksimi-arvon, vesijohtoliitännän ja laitteen letkusarjan väliin on asennettava paineenalennusventtiili.
- ▶ Älä liitä laitetta paineettoman vedenlämmittimen sekoittimeen. Muutetut tai vaurioituneet vesiletkut voivat aiheuttaa esine- ja laitevaurioita.
- ▶ Vesiletkuja ei saa taittaa, jättää puristuksiin, muuttaa eikä katkaista.
- ▶ Käytä vain laitteen mukana toimitettuja vesiletkuja tai valmistajan alkuperäisiä vaihtoletkuja.
- ▶ Käytettyjä vesiletkuja ei saa käyttää uudelleen.

Laitteen käyttäminen likaantuneella tai liian kuumalla vedellä voi aiheuttaa aineellisia vahinkoja ja vaurioittaa laitetta.

- ▶ Käytä laitetta vain kylmän vesijohtoveden kanssa. Soveltumattomat puhdistusaineet voivat vahingoittaa laitteen pintoja.
- ▶ Älä käytä voimakkaita tai hankaavia puhdistusaineita.
- ▶ Älä käytä vahvasti alkoholipitoisia puhdistusaineita.
- ▶ Älä käytä kovia hankaustyynyjä tai puhdistussieniä.
- ▶ Puhdista laite vain vedellä ja pehmeällä, kostealla liinalla.
- ▶ Poista laitteen kanssa kosketuksiin joutuneet pesuainejäämät, suihkejäämät ja muu lika heti.

3 Ympäristönsuojelu ja säästö

3.1 Pakkausmateriaalin hävittäminen

Pakkausmateriaalit ovat ympäristöystävällisiä ja kierrätyskelpoisia.

- ▶ Hävitä yksittäiset osat lajiteltuina.

3.2 Energian ja resurssien säästö

Laitteesi kuluttaa vähemmän sähköä ja vettä, kun noudatat näitä ohjeita.

Käytä hyväksesi ohjelmia, joissa lämpötila on matalampi ja pesuajat pidempiä, sekä rummun suurinta sallittua täyttömäärää.

- ✓ Energian- ja vedenkulutus on tällöin tehokkainta.

Valitse pyykin likaisuusasteen mukainen pesuaineen annostelu.

- ✓ Kevyesti tai normaalisti likaantuneelle pyykille riittää pienempi pesuainemäärä. Noudata pesuainevalmistajan annostelusuositusta.

Laske pesulämpötilaa, kun pyykki on kevyesti tai normaalisti likaantunut.

- ✓ Laitte kuluttaa matalammissa lämpötiloissa vähemmän energiaa. Kevyesti tai normaalisti likaantuneelle pyykille riittää myös matalampi lämpötila kuin hoito-ohjeessa mainitaan.

Aseta suurin sallittu linkousnopeus, kun haluat kuivata pyykin pesun jälkeen kuivausrummussa.

- ✓ Kuivempi pyykki lyhentää kuivausohjelman kestoa ja pienentää energiankulutusta. Kun linkousnopeus on suurempi, pyykin jäännöskosteus vähenee ja linkousäänen voimakkuus kasvaa.

Pese pyykki ilman esipesua.

- ✓ Esipesun lisääminen pesuohjelmaan pidentää ohjelman kestoa ja lisää energian- ja vedenkulutusta.

Laitteessa on määräautomaatiikka.

- ✓ Määräautomaatiikka sovittaa vedenkulutuksen ja ohjelman keston optimaaliseksi tekstiilien laadun ja rummun täyttömäärän mukaan.

3.3 Energiansäästötila

Jos laite on pidemmän aikaa käyttämättä, laite kytkeytyy automaattisesti energiansäästötilaan. Energiansäästötila päättyy, kun käytät taas laitetta.

4 Asennus ja liitäntä

4.1 Laitteen purkaminen pakkauksesta

HUOMIO!

Rumpuun jääneet esineet, joita ei ole tarkoitettu käytettäväksi laitteessa, voivat aiheuttaa esine- ja laitevaurioita.

- ▶ Poista nämä esineet ja kaikki mukana toimitetut varusteet rummusta ennen kuin käytät laitetta.

- Poista kaikki pakkausmateriaali ja suojakalvot laitteesta.
→ "Pakkausmateriaalin hävittäminen", Sivu 11
- Tarkasta, onko laitteessa näkyviä vaurioita.
- Avaa luukku.
- Poista varusteet rummusta.
- Sulje luukku.

4.2 Toimituksen sisältö

Kun olet poistanut kaikki osat pakkauksesta, tarkista ettei niissä ole kuljetusvaurioita ja että kaikki osat ovat mukana.

HUOMIO!

Laitteen käyttö epätäydellisten tai viallisten varusteiden kanssa voi haitata laitteen toimintaa tai aiheuttaa aineellisia vahinkoja ja laitevaurioita.

- ▶ Älä käytä laitetta epätäydellisten tai viallisten varusteiden kanssa.
- ▶ Vaihda varusteet ennen laitteen käyttöä.
→ "Varusteet", Sivu 26

Huomautus: Laitteen moitteeton toiminta on tarkastettu tehtaalla. Tästä on voinut jäädä laitteeseen vesitahroja. Tahrat poistuvat ensimmäisen pesukerran jälkeen.

Toimitus koostuu seuraavista:

- Pyykinpesukone
- Laitteen asiakirjat
- Kuljetustuet
→ "Kuljetustukien poistaminen", Sivu 13
- Suojatulpat
- Tulovesiletku
→ "Tulovesiletkun liittäminen", Sivu 14

4.3 Sijoituspaikalle asetettavat vaatimukset

⚠ VAROITUS Sähköiskun vaara!

Laitteessa on jännitettä johtavia osia. Jännitettä johtavien osien koskettaminen on vaarallista.

- ▶ Älä käytä laitetta ilman kansilevyä.

⚠ VAROITUS Loukkaantumiskaava!

Jos laitetta käytetään jalustalla, laite voi kaatua.

- ▶ Kiinnitä laitteen jalat ehdottomasti valmistajan toimittaman kiinnityssarjan → Sivu 26 avulla ennen kuin käytät laitetta jalustalla.


HUOMIO!

Laitteessa oleva jäätyvä jäännösvesi voi aiheuttaa laitevaurioita.

- ▶ Älä sijoita laitetta ulos tai tiloihin, joissa vesi voi jäätyä, äläkä käytä laitetta tällaisissa tiloissa.

Jos laitetta kallistetaan yli 40°, laitteessa oleva jäännösvesi voi valua ulos ja aiheuttaa vaurioita.

- ▶ Kallista laitetta varovasti.
- ▶ Kuljeta laite pystyasennossa.

Sijoituspaikka	Vaatimukset
Sokkeli	Kiinnitä laite kiinnityssarjan → Sivu 26 avulla.
	

Sijoituspaikka	Vaatimukset
Puupalkkikatto 	Sijoita laite vedenpitävälle puulevyllä (vahvuus vähintään 30 mm), joka on kiinnitetty tukevasti ruuveilla lattiaan.
Keittiökäluusterivi 	Sijoita laite vain yhtenäisen, viereisten kaappien kanssa kiinteästi liitetyn työtason alle. Vaadittava asennussyvennyksen leveys: 60 cm.
Seinän vieressä 	Älä asenna verkkoliitäntäjohtoa ja letkuja puristuksiin seinän ja laitteen väliin.

Huomautus: Jos haluat asentaa pesukoneen torniksi yhdessä kuivausrummun kanssa, pesukoneen työtaso on ensin vaihdettava. Ota työtason vaihtoa varten yhteys huoltopalveluun → Sivu 46.

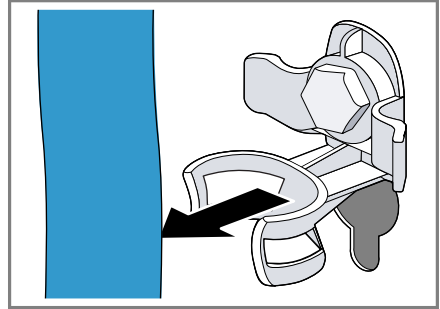
4.4 Kuljetustukien poistaminen

Laitteen takasivulla on kuljetusta varten kuljetustuet.

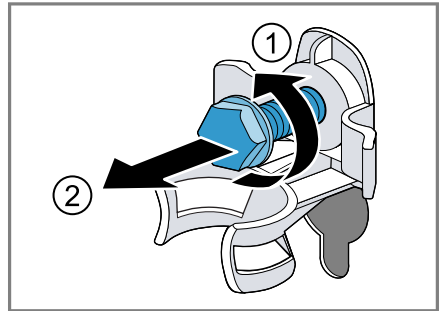
Huomautus: Säilytä kuljetustukien ruuvit ja holkit myöhempää kuljetusta varten.

→ "Kuljetustukien asentaminen", Sivu 45

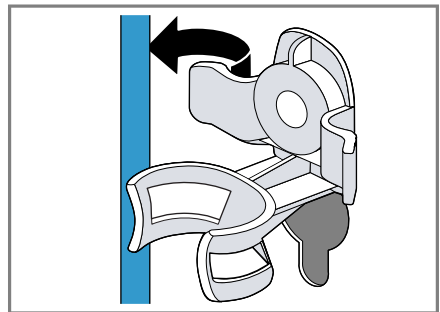
1. Vedä letkut pois pidikkeistä.



2. Löystytä ① ja poista ② 4 kuljetustuen kaikki ruuvit ruuviavaimella, avainkoko 13.



3. Poista verkkoliitäntäjohto pidikkeestä.

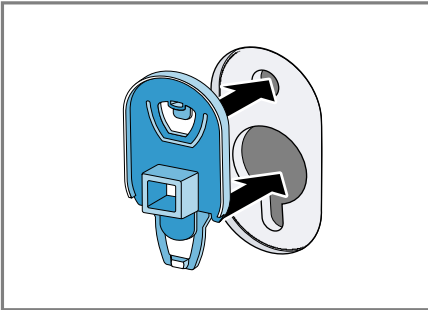


fi Asennus ja liittäminen

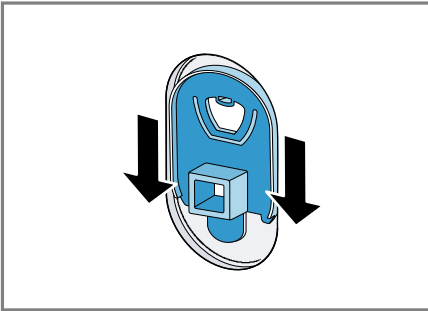
4. Poista 4 holkkia.



5. Aseta 4 suojatulppaa paikoilleen.



6. Työnnä 4 suojatulppaa alaspäin.



Huomautus: Kun haluat asentaa kuljetustuet laitteeseen kuljetusta varten, tee nämä vaiheet päinvastaisessa järjestyksessä.

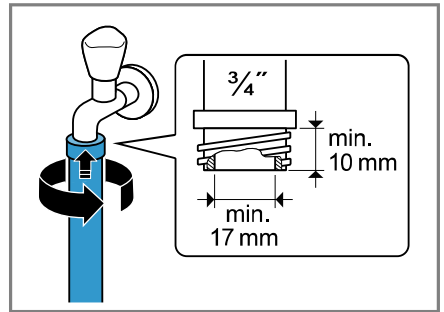
4.5 Laitteen liittäminen

Tulovesiletkun liittäminen

1. Liitä tulovesiletku laitteeseen.



2. Liitä tulovesiletku vesihanaan (26,4 mm = 3/4").



3. Avaa vesihana varovasti ja tarkasta, ovatko liitännäkohdat tiiviit.

Poistovesiliitännän liitännätyyppit

Seuraavassa saat ohjeet laitteen liittämistä poistovesijärjestelmään.

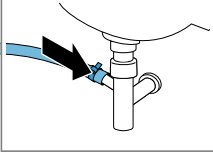
HUOMIO!

Kun laitteesta poistetaan vesi pumppaamalla, poistovesiletku on paineen alainen, ja letku voi irrota asennetusta liitännäkohdasta.

- Varmista, että poistovesiletku ei pääse irtoamaan tahattomasti.

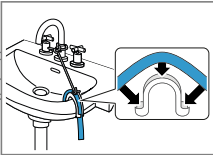
Huomautus: Ota huomioon poistoveden pumppauskorkeudet. Poistoveden pumppauskorkeudet ovat: vähintään: 60 cm, enintään: 100 cm

Hajulukko



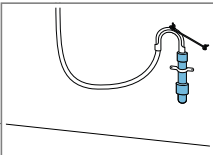
Varmista liitäntäkohdan pitävyys letkunkiristimellä (24 - 40 mm).

Pesuallas



Kiinnitä poistovesiletku kaaren → *Sivu 26* avulla ja varmista paikallaan pysyminen.

Muoviputki, jossa on kumimuhvi

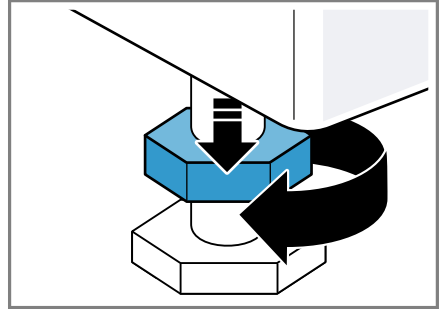


Kiinnitä poistovesiletku kaaren → *Sivu 26* avulla ja varmista paikallaan pysyminen.

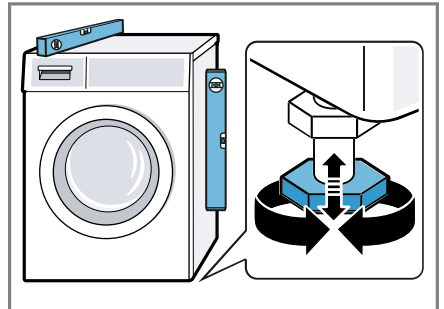
4.6 Laitteen suoristaminen

Suorista laite oikein, jotta vähennät häiriöääniä ja värinöitä ja vältät laitteen liikkumisen.

1. Avaa vastamutterit kiertämällä ruuviavainta, avainkoko 17, myötäpäivään.



2. Suorista laite kiertämällä laitejalkoja. Tarkasta laitteen sijoitus vesivaa'alla.



Laitteen on oltava tukevasti lattialla kaikkien jalkojen varassa.

fi Asennus ja liittäminen

3. Kierrä vastamutterit ruuviavaimella, avainkoko 17, käsikireyteen laitteen runkoa vasten.



Pidä samalla kiinni laitteen jalasta, jotta korkeus ei muutu.

4.7 Laitteen liittäminen sähköverkkoon

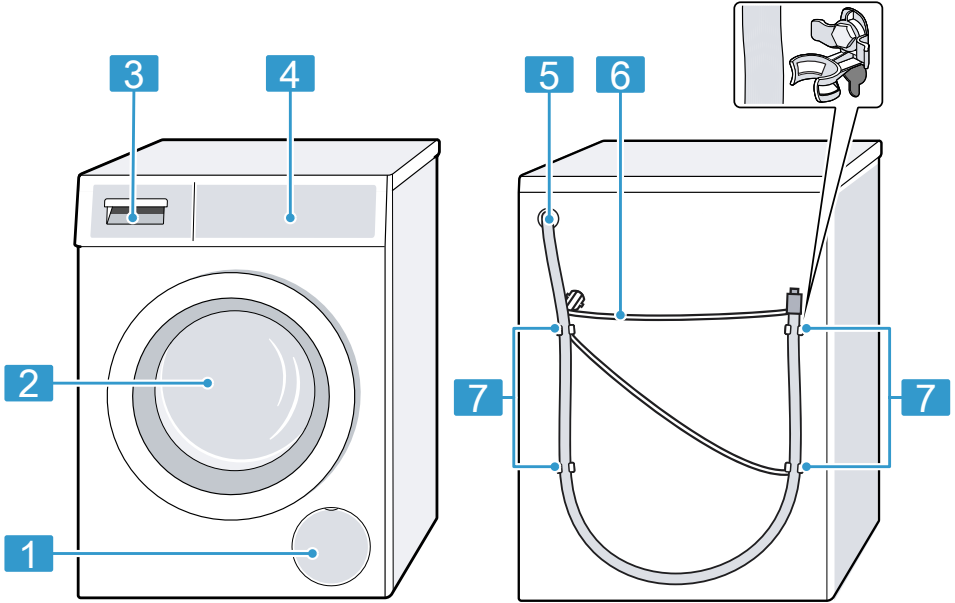
Huomautus: Kodin tämän laitteen sähköliitännän pitää vastata paikallisia lakisääteisiä määräyksiä ja turvallisuusmääräyksiä, ja siinä tulisi olla vikavirtasuojakytkin.

1. Liitä verkkojohdon verkkopistoke laitteen läheisyydessä olevaan pistorasiaan.
Laitteen liitännätiedot löydät teknisistä tiedoista → *Sivu 47*.
2. Tarkista verkkopistokkeen kiinnitys.

5 Tutustuminen

5.1 Laite

Tästä löydät yleiskuvan laitteen osista.

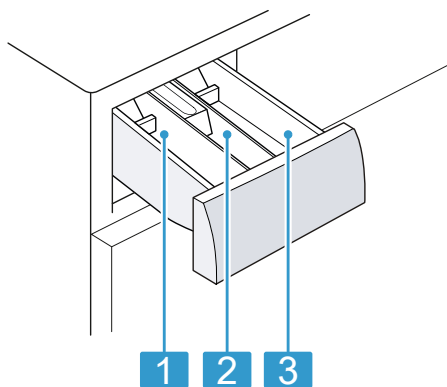


Laitteen tyypistä riippuen voivat tietyt yksityiskohdat kuten väri ja muoto poiketa kuvasta.

1	Poistopumpun huoltoluukku → <i>Sivu 33</i>
2	Luukku
3	Pesuainekotelo → <i>Sivu 17</i>
4	Ohjauspaneeli → <i>Sivu 18</i>
5	Poistovesiletku → <i>Sivu 14</i>
6	Verkkoliitäntäjohto → <i>Sivu 16</i>
7	Kuljetustuet → <i>Sivu 13</i>

5.2 Pesuainekotelo

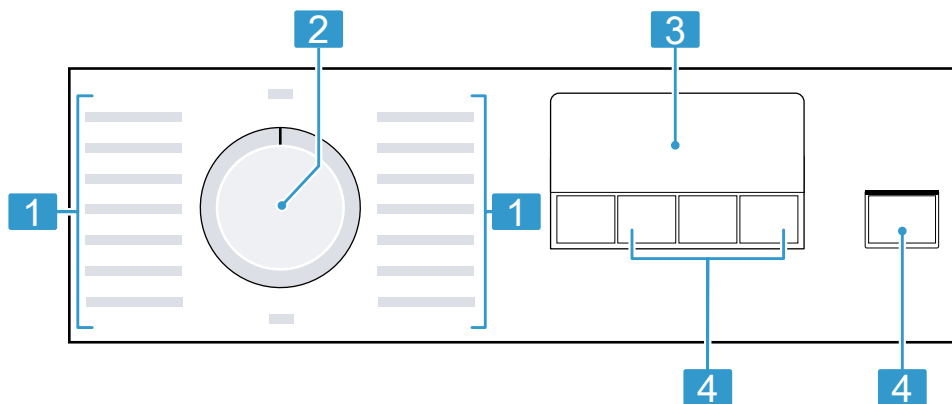
Huomaus: Ota huomioon valmistajien antamat ohjeet pesuaineiden ja hoitoaineiden käytöstä ja annostelusta sekä tiedot ohjelmakuvauksista.
→ "*Ohjelmat*", *Sivu 23*



-
- | | |
|---|--|
| 1 | Lokero II: Pesuaine varsinaista pesua varten |
| 2 | Lokero ☼: Huuhteluaine |
| 3 | Lokero I: Pesuaine esipesua varten |
-

5.3 Ohjauspaneeli

Käyttöpaneelin avulla asetetaan laitteen toiminnot ja nähdään tiedot sen käyttötilasta.



-
- | | |
|---|---------------------------|
| 1 | Ohjelmat → Sivu 23 |
| 2 | Ohjelmavalitsin → Sivu 27 |
| 3 | Näyttö → Sivu 20 |
| 4 | Valitsimet → Sivu 22 |
-

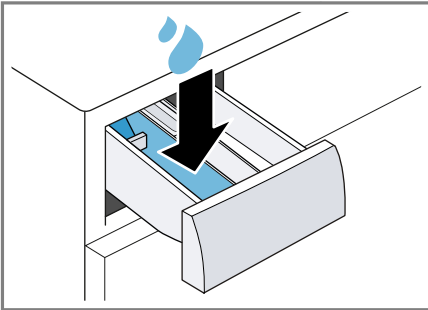
6 Ennen ensimmäistä käyttöä

Valmistele laite käyttöä varten.

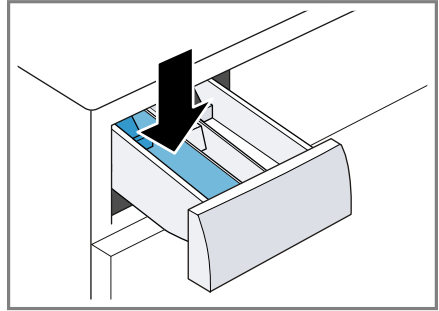
6.1 Tyhjän pesukerran käynnistäminen

Laite on tarkastettu huolellisesti ennen sen lähettämistä tehtaalta. Pese ensimmäisen kerran ilman pyykkiä, jotta tehtaan koepesun mahdollinen jäännösvesi poistuu laitteesta.

1. Aseta ohjelmavalitsin kohtaan **Puuvilla 90°**.
2. Sulje luukku.
3. Vedä pesuainekotelo ulos.
4. Kaada noin 1 litra vesijohtovettä lokeroon II.



5. Annostele valkopesupulveria lokeroon II.



Käytä kevyeen likaan vain puolet pesuainevalmistajan suosittelemasta pesuainemäärästä, jotta vältät vaahdon muodostumisen. Älä käytä villa- tai hienopesuainetta.

6. Työnnä pesuainekotelo paikalleen.
7. Käynnistä ohjelma painamalla **D00**.
 - ✓ Näytössä näkyy jäljellä oleva ohjelman kesto.
 - ✓ Näytössä näkyy ohjelman päättymisen: "End".
8. Käynnistä ensimmäinen pesukerta tai aseta ohjelmavalitsin kohtaan **Pois päältä**, jos haluat kytkeä laitteen pois päältä.
→ "Käytön perusteet", Sivu 27

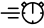


7 Näyttö

Näytössä näet voimassa olevat asetusarvot, valintamahdollisuudet ja ohjetekstit.




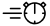



Näyttö	Nimitys	lisätietoja
0:40 ¹	Ohjelman kesto/ ohjelman jäljellä oleva toiminta-aika	Ohjelman todennäköinen kesto tai ohjelman jäljellä oleva toiminta-aika tunteina ja minuutteina.
10h ¹	Ajastusaika	→ "Valitsimet", Sivu 22
7,0 ¹	Täyttösuositus	Suurin sallittu täyttömäärä asetetulle ohjelmalle kg.
- - - - 1400	Linkousnopeus	Asetettu linkousnopeus r/min. → "Valitsimet", Sivu 22 0: ilman loppulinkousta, vain veden poisto - --: jää veteen, ilman veden poistoa
	Peseminen	Ohjelman tila
	Huuhtelu	Ohjelman tila
	Linkous	Ohjelman tila
- --	Jää veteen	Ohjelman tila
End	Ohjelman päättymisen	Ohjelman tila
	Lapsilukko	<ul style="list-style-type: none"> ■ palaa: lapsilukko on aktivoitu. ■ vilkkuu: lapsilukko on aktivoitu ja laitetta on käytetty. → "Lapsilukon deaktivointi", Sivu 30

¹ Esimerkki

Näyttö	Nimitys	lisätietoja
	SpeedPerfect	Pesu lyhennetyllä ajalla aktivoitu. → "Valitsimet", Sivu 22
	Luukku	<ul style="list-style-type: none"> ■ palaa: luukku on lukittu eikä sitä voi avata. ■ vilkkuu: luukku ei ole kiinni. ■ pois päältä: luukun lukitus on vapautunut ja luukku voidaan avata.
	Vesihana	<ul style="list-style-type: none"> ■ Ei vedenpainetta. ■ Vedenpaine on liian matala.
E:35 / -10 ¹	Vika	Vikakoodi, vikanäyttö, äänimerkki.
¹ Esimerkki		

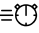

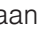
8 Valitsimet

Ohjelma-asetusten valikoima riippuu asetetusta ohjelmasta.


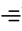
Valitsin	Valinta	lisätietoja
	<ul style="list-style-type: none"> ■ käynnistäminen ■ keskeyttäminen ■ pysäyttäminen tauon ajaksi 	Ohjelman käynnistäminen, keskeyttäminen tai pysäyttäminen tauon ajaksi.
	<ul style="list-style-type: none"> ■ aktivointi ■ deaktivointi 	Ohjelman lyhyemmän keston aktivointi tai deaktivointi. Huomautus: Energiankulutus kasvaa. Tämä ei vaikuta pesutulokseen.
	24 tuntiin saakka	Määritä ohjelman päättyminen. Ohjelman kesto sisältyy jo asetettuun tuntimäärään. Kun ohjelma käynnistetään, näytössä näkyy ohjelman kesto.
	– – – – 1400	Linkousnopeuden muuttaminen tai ohjelman – – (jää veteen) aktivointi. Asetettu linkousnopeus r/min. Valinnalla – – vettä ei pumpata pesun päätyttyä pois ja linkous deaktivoidaan. Pyykki jää huuhteluveteen.
 3 sek.	<ul style="list-style-type: none"> ■ aktivointi ■ deaktivointi 	→ "Lapsilukko", Sivu 29

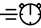
9 Ohjelmat

Huomautus: Pyykin hoito-ohjemerkinnoistä löydät lisää ohjeita ohjelmanvalinnasta.

Ohjelma	Kuvaus	suurin täyttö määrä (kg)
Puuvilla	<p>Kulutusta kestävien puuvillaa, pellavaa ja sekoitekuitua olevien tekstiilien pesu. Sopii myös lyhennetyksi ohjelmaksi normaalikaiselle pyykille, kun aktivoit ohjelman </p> <p>Ohjelma-asetus:</p> <ul style="list-style-type: none"> ■ maks. 90 °C ■ maks. 1400 r/min 	7,0 4,0 ¹
Eco 40-60	<p>Puuvillaa, pellavaa ja sekoitekuitua olevien tekstiilien pesu.</p> <p>Huomautus: Tekstiilejä, jotka voidaan hoito-ohjesymbolin mukaan pestä lämpötilassa 40 °C  - 60 °C , voidaan pestä yhdessä. Pesuteho vastaa parasta mahdollista pesuteholuokkaa lakisäätösten määräysten mukaan.</p> <p>Tälle ohjelmalle sovitetaan pesulämpötila automaattisesti täyttömäärän mukaan, jotta saavutetaan optimaalinen energiatehokkuus ja paras mahdollinen pesuteho. Pesulämpötilaa ei voi muuttaa.</p> <p>Ohjelma-asetus:</p> <p>Huomautus: Lämpötilaa ei voi tässä ohjelmassa säätää, ja se määritetään automaattisesti.</p> <ul style="list-style-type: none"> ■ maks. - °C ■ maks. 1400 r/min 	7,0
Puuvilla Esipesu	<p>Kulutusta kestävien puuvillaa, pellavaa ja sekoitekuitua olevien tekstiilien pesu.</p> <p>Ohjelma, jossa esipesu, erittäin likaiselle pyykille. Jaa pyykinpesuaine pesuainekoteloon esipesua ja varsinaista pesua varten. → "Pesuainekotelo", Sivu 17</p> <p>Ohjelma-asetus:</p> <ul style="list-style-type: none"> ■ maks. 40 °C ■ maks. 1400 r/min 	7,0 4,0 ¹

¹  aktivoitu

Ohjelma	Kuvaus	suurin täyttö määrä (kg)
Synteettiset	Synteettistä materiaalia ja sekoitekuitua olevien tekstiilien pesu. Ohjelma-asetus: ■ maks. 40 °C ■ maks. 1200 r/min	4,0
Mix	Puuvillaa, pellavaa, synteettistä materiaalia ja sekoitekuitua olevien tekstiilien pesu. Sopii kevyesti likaantuneelle pyykille. Ohjelma-asetus: ■ maks. 40 °C ■ maks. 1400 r/min	4,0
Hienopesu	Hellävaraista käsittelyä vaativien, pesunkestävien silkkiä, viskoosia tai synteettistä materiaalia olevien tekstiilien pesu. Käytä hienopyykille tai silkille tarkoitettua pyykinpesuainetta. Huomaus: Pese erityisen hellävaraista käsittelyä vaativat tai hakasia, sinkilöitä tai kaaria sisältävät tekstiilit pesupussissa. Ohjelma-asetus: ■ maks. 30 °C ■ maks. 800 r/min	2,0
 Villa	Villaa ai villasekoitetta olevien käsin- tai konepesunkestävien tekstiilien pesu. Pyykin kutistumisen välttämiseksi rumpu pyörittää tekstiilejä erityisen hellävaraisesti ja pitää välillä pitkiä taukoja. Käytä villalle tarkoitettua pyykinpesuainetta. Ohjelma-asetus: ■ maks. 30 °C ■ maks. 800 r/min	2,0
Huuhtelu	Huuhtelu ja sen jälkeen linkous ja veden poisto. Ohjelma-asetus: maks. 1400 r/min	–
Linkous / Veden poisto	Linkous ja veden poisto. Jos haluat vain poistaa veden, aktivoi 0. Pyykkiä ei lingota. Ohjelma-asetus: maks. 1400 r/min	–
¹  aktivoitu		

Ohjelma	Kuvaus	suurin täyttö määrä (kg)
Hygienia Plus	<p>Kulutusta kestävien puuvillaa, pellavaa ja sekoitekuitua olevien tekstiilien pesu. Sopii allergikoille ja tavallista suurempien hygieniavaatimusten täyttämiseen.</p> <p>Huomautus: Kun asetettu lämpötila on saavutettu, se pysyy samana koko pesuprosessin ajan.</p> <p>Ohjelma-asetus:</p> <ul style="list-style-type: none"> ■ maks. 60 °C ■ maks. 1400 r/min 	6,5
Tummat tekstiilit	<p>Tummien ja voimakasväristen puuvillatekstiilien ja siliävien tekstiilien pesu, esimerkiksi farkut. Pese pyykki sisäpuoli ulospäin käännettynä. Käytä nestemäistä pyykinpesuainetta.</p> <p>Ohjelma-asetus:</p> <ul style="list-style-type: none"> ■ maks. 30 °C ■ maks. 1200 r/min 	4,0
¹  aktivoitu		

10 Varusteet

Käytä alkuperäisiä varusteita. Ne on suunniteltu laitettasi varten.

Huomautus: Joissakin varusteissa on käytettävissä väri vaihtoehtoja. Ota yhteys
→ "Huoltopalvelu", Sivu 46.

	Käyttö	Tilausnumero
Tulovesiletkun jatke	Kylmän tulovesiletkun tai Aquastop-tulovesiletkun pidentäminen (2,5 m).	WMZ2381
Kiinnityssarja	Laitteen vakauden parantaminen.	WMZ2200
Pidempi tulovesiletku	Vakiomallisen tulovesiletkun korjaaminen pidemmällä letkulla (2,20 m).	00353925
Kaareva letkun pidike	Poistovesiletkun kiinnittäminen.	00655300
Nestemäisen pesuaineen jakaja	Nestemäisen pyykinpesuaineen annostelu.	00637516
Jalusta	Sijoita laite korkeammalle täyttämisen ja tyhjentämisen helpottamiseksi.	WMZPW20W

11 Pyykki

11.1 Pyykin esivalmistelu

HUOMIO!

Pyykkiin jääneet esineet voivat vahingoittaa pyykkiä ja rumpua.

- ▶ Tyhjennä taskut ennen kuin laitat pyykin koneeseen.

Huomautus

Esikäsittelemällä pyykin suojaat laitetta ja tekstiilejä.

- Harjaa hiekka ja multa pois
- Lajittele pyykki värin ja tekstiililajien mukaan ja noudata hoito-ohjemerkkejä
- Sulje kaikki vetoketjut, tarrakiinnikkeet, hakaset ja nepparit
- Sido kangasvyöt, kangasnauhat ja kiristysnyörit kiinni
- Poista verhojen ripustusrullat ja lijyypainot

- Pese pienet tai hellävaraista käsittelyä vaativat tekstiilit pesupussissa
- Pese aina yhdessä pieniä ja suuria vaatekappaleita
- Pese välittömästi pyykki, jossa on tuoreita tahroja
- Esikäsittele ja pese useaan kertaan pyykki, jossa on kuivuneita tahroja
- Aseta pyykki väljästi rumpuun

12 Pesuaine ja hoitoaine

Käyttöä ja annostelua koskevat valmistajan ohjeet löydät pakkauksesta.

Huomautukset

- käytä nestemäisiä pesuaineita käyttäessäsi vain helposti valuvia pesuaineita
- älä sekoita erilaisia nestemäisiä pesuaineita keskenään
- älä sekoita yhteen pyykinpesuainetta ja huuhteluainetta
- älä käytä liian pitkään säilössä olleita tai liian paksuja tuotteita
- Älä käytä liuotinpitoisia tai syövyttäviä aineita tai aineita, joista haihtuu kaasuja
- käytä värjäysaineita säästeliäästi, suola saattaa syövyttää teräspintoja
- älä käytä laitteessa värinpoistoaineita

13 Käytön perusteet

13.1 Laitteen kytkeminen päälle

Vaativuus: Laite on asennettu ja liitetty asianmukaisesti.

→ *"Asennus ja liitäntä", Sivu 11*

- ▶ Aseta ohjelmavalitsin ohjelman kohdalle.

13.2 Ohjelman asettaminen

1. Kierrä ohjelmavalitsinta ja aseta se haluamasi ohjelman kohdalle.
→ *"Ohjelmat", Sivu 23*
2. Jos tarpeen, muuta ohjelma-asetuksia.
→ *"Ohjelma-asetusten muuttaminen", Sivu 27*

13.3 Ohjelma-asetusten muuttaminen

Vaativuus: Ohjelma on asetettu.

→ *"Ohjelman asettaminen", Sivu 27*

- ▶ Muuta ohjelma-asetuksia.
→ *"Valitsimet", Sivu 22*

Huomautus: Ohjelma-asetukset eivät tallennu ohjelmaan pysyvästi.

13.4 Pyykin asettaminen koneeseen

Huomautus: Huomioi ohjelmien suurin sallittu täyttömäärä, jotta vältät rypistymisen.

→ *"Ohjelmat", Sivu 23*

Vaativuudet

- Pyykki on esikäsitelty ja lajiteltu.
→ *"Pyykki", Sivu 26*
- Rumpu on tyhjä.

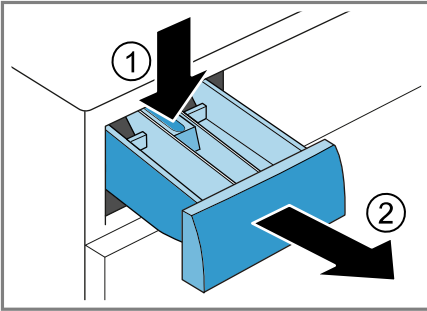
1. Avaa luukku.
2. Aseta pyykki rumpuun.
3. Sulje luukku.

Varmista, että pyykkiä ei jää puristuksiin luukun väliin.

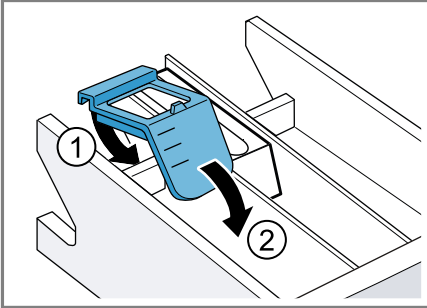
13.5 Nestepäisen pyykinpesuaineen annostelijan asettaminen paikalleen

Jos tilaat annostelijan lisävarusteena, annostelija on asetettava paikalleen.

1. Vedä pesuainekotelo ulos.
2. Paina jakaja alas ja ota pesuainekotelo pois paikaltaan.



3. Aseta annostelija paikalleen.



4. Aseta pesuainekotelo paikalleen.

13.6 Pesuaineen ja hoitoaineen jakaminen

Huomautukset

- Älä käytä nestemäisen pesuaineen annostelijaa, kun käytät geelimäistä pesuainetta, pesujauhetta tai kun olet aktivoinut esipesun tai ajastusajan.

- Ota pesuainetta ja hoitoainetta → *Sivu 27* koskevat ohjeet huomioon.

1. Vedä pesuainekotelo ulos.
2. Annostele pesuaine.
→ *"Pesuainekotelo"*, *Sivu 17*
3. Annostele tarvittaessa hoitoaine.
4. Työnnä pesuainekotelo paikalleen.

13.7 Pesuohjelman käynnistäminen

Vaatus: Ohjelma on asetettu.

→ *"Ohjelman asettaminen"*, *Sivu 27*

- ▶ Paina **▷**.
- ✓ Rumpu pyörii ja laite suorittaa täyttömäärän tunnistuksen, joka voi kestää enintään 2 minuuttia, ja sen jälkeen laitteeseen tulee vettä.
- ✓ Näytössä näkyy ohjelman kesto tai jäljellä oleva ajastusaika.
- ✓ Näytössä näkyy ohjelman päättymisen: "End".

13.8 Pyykin liottaminen

Huomautus: Pesuainetta ei tarvitse lisätä. Pesuvesi käytetään sen jälkeen myös pesemiseen.

1. Käynnistä ohjelma.
2. Kun haluat pysäyttää ohjelman tauon ajaksi, paina noin 10 minuutin kuluttua **▷**.
3. Kun haluat jatkaa ohjelmaa, paina haluamasi liotusajan kuluttua **▷**.

13.9 Pyykin lisääminen


Ohjelman käynnistyttyä voit poistaa tai lisätä pyykkiä ohjelman tilasta riippuen.

1. Paina **▷**.


Laite pysähtyy tauon ajaksi.

Huomautus: Jos haluat lisätä pyykkiä, noudata näytössä olevia ohjeita.

→ "Näyttö", Sivu 21

2. Avaa luukku.
3. Lisää tai poista pyykkiä.
4. Sulje luukku.
5. Paina .

13.10 Ohjelman keskeyttäminen

1. Paina .
2. Avaa luukku.

Jos lämpötila on korkea tai veden pinta on korkealla, luukku pysyy turvallisuussyistä lukittuna.


- Jos lämpötila on korkea, käynnistä ohjelma **Huuhtelu**.
- Jos veden pinta on korkealla, käynnistä ohjelma **Linkous** tai aseta veden poistoon sopiva ohjelma.

→ "Ohjelmat", Sivu 23

3. Poista pyykki.
→ "Pyykin poistaminen koneesta", Sivu 29

13.11 Ohjelman jatkaminen, kun pyykki on jäänyt veteen

Vaativuudet

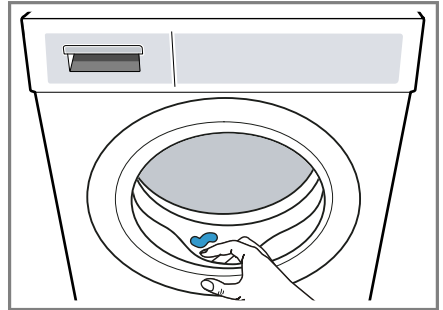
- Pyykin jättö veteen on aktivoitu.
→ "Valitsimet", Sivu 22
 - Asetetun ohjelman viimeinen huuhtelukerta on päättynyt ja pyykki jää huuhteluveteen.
1. Aseta ohjelma **Linkous** tai vedenpoisto-ohjelma.
→ "Ohjelmat", Sivu 23
 2. Paina .

13.12 Pyykin poistaminen koneesta

1. Avaa luukku.
2. Poista pyykki rummusta.

13.13 Laitteen kytkeminen pois päältä

1. Aseta ohjelmavalitsin kohtaan **Pois päältä**.
2. Sulje vesihana.
3. Pyyhi kumimansetti kuivaksi ja poista vieraat esineet.


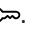


4. Jätä laitteen luukku ja pesuainekotelo auki, jotta jäännösvesi pääsee kuivumaan.

14 Lapsilukko



Lukitse laite valitsimien tahattoman käytön estämiseksi.

14.1 Lapsilukon aktivointi

- ▶ Paina molempia valitsimia  **3 sek.** noin 3 sekunnin ajan.
- ✓ Näytössä näkyy .
- ✓ Valitsimet on lukittu.
- ✓ Lapsilukko pysyy aktivoituna myös, kun laite kytketään pois päältä, ja sähkökatkon sattuessa.

14.2 Lapsilukon deaktivointi

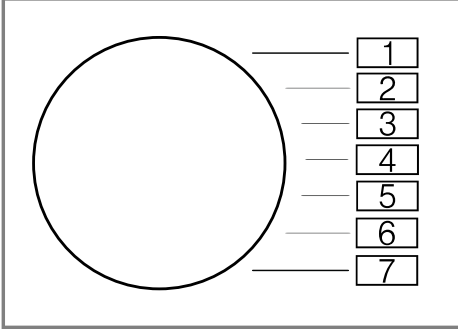
Vaatus: Lapsilukon deaktivoimiseksi pitää laitteen olla päällä.

- ▶ Paina molempia valitsimia  **3 sek.** noin 3 sekunnin ajan.
Jotta käynnissä oleva ohjelma ei keskeydy, ohjelmavalitsimen pitää olla aloitusohjelman kohdalla.
- ✓ Symboli  sammuu näytöstä.

15 Perusasetukset

Voit säätää laitteen perusasetukset tarpeidesi mukaisiksi.

15.1 Yhteenveto perusasetuksista

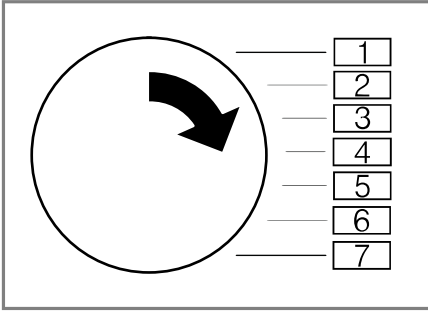




Perusasetus	Ohjelmakohta	Arvo	Kuvaus
Päätymisen äänimerkki	2	0 (pois) 1 (hiljainen) 2 (keskimääräinen) 3 (voimakas)) 4 (erittäin voimakas)	Ohjelman päättyessä kuuluvan äänimerkin voimakkuuden asettaminen.
Valitsinääni	3	0 (pois) 1 (hiljainen) 2 (keskimääräinen) 3 (voimakas)) 4 (erittäin voimakas)	Valitsimia valittaessa kuuluvan äänimerkin voimakkuuden asettaminen.
Ohjelmalaskuri	5	42 ¹	Päättyneiden ohjelmien lukumäärän näyttö.

¹ Esimerkki

15.2 Perusasetusten muuttaminen

1. Aseta ohjelmavalitsin kohtaan 1.



2. Paina  ja käännä samalla ohjelmavalitsin kohtaan 2.
- ✓ Näytössä näkyy tämänhetkinen arvo.
3. Aseta ohjelmavalitsin haluamaasi kohtaan.
→ "Yhteenveto perusasetuksista", Sivu 31
4. Jos haluat muuttaa arvoa, paina .
5. Jos haluat tallentaa muutoksen muistiin, kytke laite pois päältä.

16 Puhdistus ja hoito

Puhdista ja hoida laitetta huolellisesti, jotta se pysyy pitkään toimintakuntoisena.

16.1 Rummun puhdistus

HUOMAA Loukkaantumisvaara!

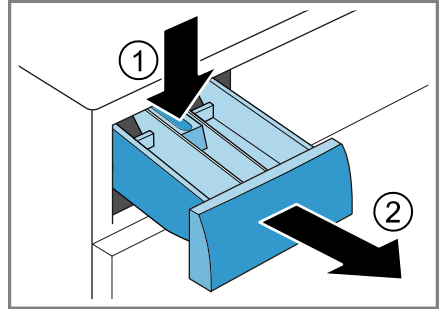
Jatkuva pesu matalassa lämpötilassa ja laitteen puutteellinen tuuletus voivat vaurioittaa rumpua ja aiheuttaa loukkaantumisia.

- ▶ Käynnistä säännöllisesti rummun puhdistusohjelma tai pese vähintään 60 °C lämpötilassa.

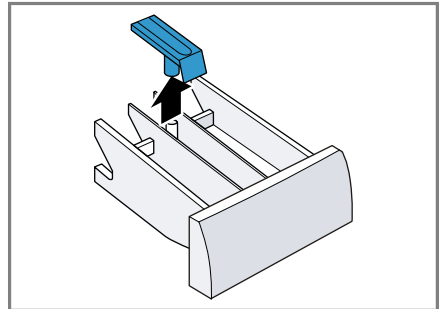
- ▶ Anna laitteen kuivua jokaisen käytön jälkeen luukku ja pesuainekotelo avooina.
- ▶ Käynnistä ohjelma **Puuvilla 90°** ilman pyykkiä ja käyttämällä valkopesuun soveltuvaa pesupulveria.

16.2 Pesuainekotelon puhdistus

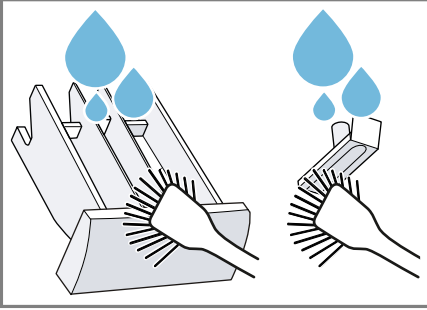
1. Vedä pesuainekotelo ulos.
2. Paina jakaja alas ja ota pesuainekotelo pois paikaltaan.



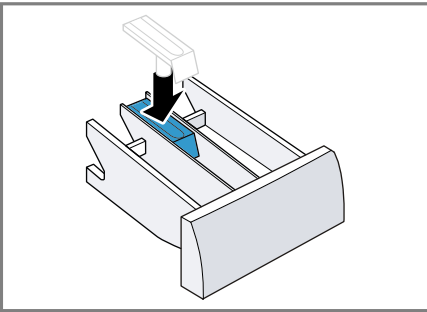
3. Paina jakaja alhaalta päin ylös pois paikaltaan.



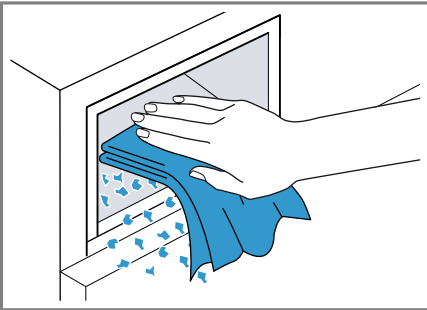
4. Pese pesuainekotelo ja jakaja vedellä ja harjalla ja kuivaa.



5. Aseta jakaja paikalleen ja lukitse kiinni.



6. Puhdista pesuainekotelon aukko.



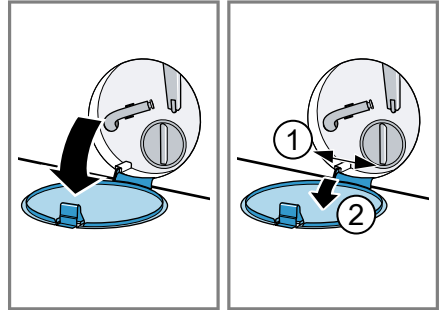
7. Työnnä pesuainekotelo paikalleen.

16.3 Poistopumpun puhdistus

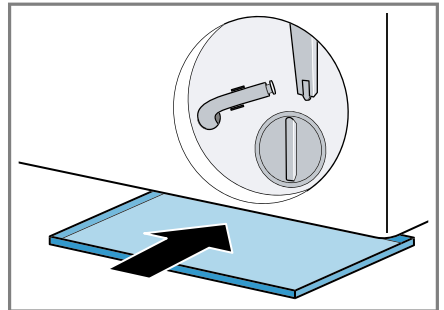
Puhdista poistopumppu, jos esiintyy tukoksia tai kolisevia häiriöääniä.

Poistopumpun tyhjennys

1. Sulje vesihana.
2. Kytke laite pois päältä.
→ "Laitteen kytkeminen pois päältä", Sivu 29
3. Irrota laitteen verkkopistoke sähköverkosta.
4. Avaa huoltoluukku ja ota se pois paikaltaan.



5. Aseta riittävän suuri astia aukon alle.

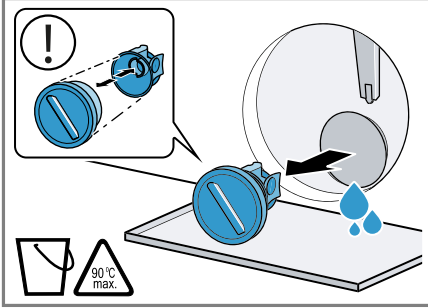


6. **⚠ HUOMAA - Palamisvaara!**

Kun pesulämpötila on korkea, pesuvesi on kuumaa.

- Älä kosketa kuumaa pesuvettä.

Kierrä pumpun kansi varovasti auki ja anna veden valua astiaan.

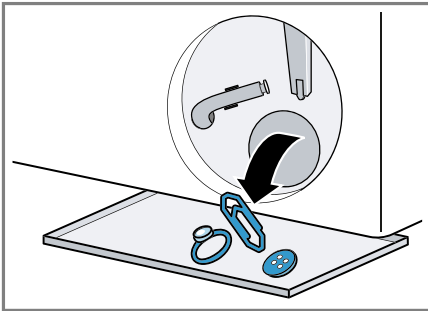


Poistopumpun puhdistus

Vaatus: Poistopumppu on tyhjä.

→ Sivu 33

1. Puhdista sisäosa, pumpun kannen kierre ja pumpunpesä.

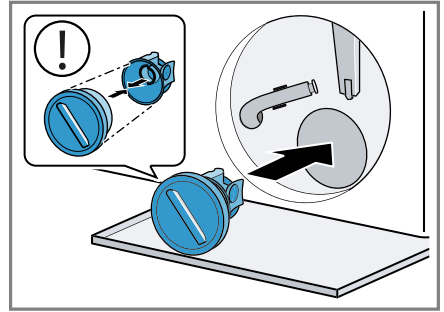


Pumpun kansi koostuu kahdesta rakenneosasta, jotka voidaan irrottaa toisistaan puhdistusta varten.

2. Varmista, että poistopumpun siipipyörä pääsee pyörimään vapaasti.

3. Aseta pumpun kansi paikalleen.

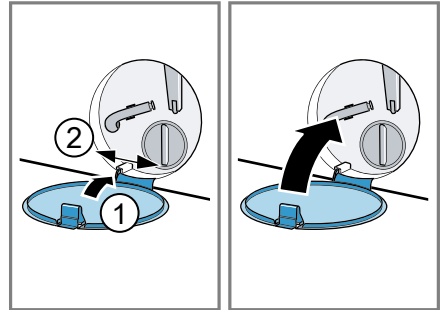
- Varmista, että pumpun kannen rakenneosat on asennettu oikein.



4. Kierrä pumpun kansi kiinni vasteeseen saakka.

Pumpun kannen kädensijan pitää olla pystyasennossa.

5. Aseta huoltoluukku paikalleen ja sulje se.



Ennen seuraavaa pesukertaa

Jotta pyykinpesuaine ei joudu seuraavan pesukerran yhteydessä käyttämättömänä viemäriputkeen, käynnistä veden poistoon sopiva ohjelma sen jälkeen, kun olet tyhjentänyt poistopumpun.

1. Avaa vesihana.
2. Liitä pistoke pistorasiaan.
3. Kytke laite päälle.
4. Kaada yksi litra vettä lokeroon II.

5. Valitse sopiva ohjelma veden poistamiseksi.
→ *"Ohjelmat", Sivu 23*

17 Toimintahäiriöiden korjaaminen

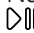
Voit poistaa itse laitteen pienet toimintahäiriöt. Tutustu häiriöiden korjaamisesta annettuihin ohjeisiin ennen kuin otat yhteyden huoltopalveluun. Näin vältät turhia kustannuksia.




VAROITUS






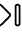
Sähköiskun vaara!

Epäasianmukaiset korjaukset ovat vaarallisia.

- ▶ Laitteen korjaustöitä saavat tehdä vain alan ammattilaiset.
- ▶ Laitteen korjaukseen saa käyttää vain alkuperäisiä varaosia.
- ▶ Jos laitteen verkkojohto vaurioituu, sen saa turvallisuussyistä vaihtaa vain valmistaja, sen huoltopalvelu tai vastaavan pätevyyden omaava henkilö.

Vika	Syy ja vianhaku
Näyttö sammunut ja  vilkkuu.	Energiansäästötila on aktiivinen. <ul style="list-style-type: none"> ▶ Paina jotain valitsinta. ✓ Näyttö palaa taas.
"E:30 / -80"	Poistoputki tai poistovesiletku on tukossa. <ul style="list-style-type: none"> ▶ Puhdista poistoputki ja vedenpoistoletku.
	Poistoputki tai poistovesiletku on taittunut tai puristuksissa. <ul style="list-style-type: none"> ▶ Varmista, että poistoputki tai poistovesiletku ei ole taittunut tai puristuksissa.
	Poistopumppu tukossa. <ul style="list-style-type: none"> ▶ → <i>"Poistopumpun puhdistus", Sivu 33</i>
	Poistovesiletku on liitetty liian ylös. <ul style="list-style-type: none"> ▶ Asenna poistovesiletku enintään 1 metrin korkeudelle.
	Pumpun kantta ei ole koottu oikein. <ul style="list-style-type: none"> ▶ Kokoa pumpun kansi oikein.
	Pesuainetta on annosteltu liikaa. <ul style="list-style-type: none"> ▶ Välitön aputoimenpide: sekoita ruokalusikallinen huuhteluainetta 0,5 litraan vettä ja kaada seos vasempaan lokeroon (ei pestäessä outdoor-, urheilu- tai untuvatekstiilejä). ▶ Pienennä pesuainemäärää seuraavalla pesukerralla, kun täyttömäärä on sama.
	Poistovesiletkuun on asennettu luvaton jatke. <ul style="list-style-type: none"> ▶ Poista poistovesiletkun luvattomat jatkeet. → <i>"Laitteen liittäminen", Sivu 14</i>
	Pumpun kantta ei ole kierretty kunnolla paikalleen.

Vika	Syy ja vianhaku
"E:30 / -80"	<ul style="list-style-type: none"> ▶ Varmista, että kierrät pumpun kannen laitteeseen vasteseen saakka. Pumpun kannen kädensijan pitää olla pystyasennossa.
"E:36 / -25 / -26"	<p>Poistopumppu tukossa.</p> <ul style="list-style-type: none"> ▶ → <i>"Poistopumpun puhdistus"</i>, Sivu 33.
"E:60 / -2B"	<p>Epätasapainon tunnistus on keskeyttänyt linkouksen rumpuun epätasaisesti jakautuneen pyykin takia.</p> <ul style="list-style-type: none"> ▶ Jaa pyykki uudelleen rumpuun. <p>Huomautus: Laita konetta täyttäessäsi rumpuun mieluiten aina yhdessä suuria ja pieniä vaatekappaleita. Erikokoiset vaatekappaleet jakautuvat lingottaessa tasaisemmin rummun sisällä.</p>
"E:30 / -10" ja/tai 	<p>Vedenpaine on pieni. Korjaus ei ole mahdollista.</p> <hr/> <p>Tulovesisihdit ovat tukossa.</p> <ul style="list-style-type: none"> ▶ Puhdista tulovesisihdit. <hr/> <p>Vesihana on kiinni.</p> <ul style="list-style-type: none"> ▶ Avaa vesihana. <hr/> <p>Tulovesiletku on taittunut tai puristuksissa.</p> <ul style="list-style-type: none"> ▶ Varmista, että tulovesiletku ei ole taittunut tai puristuksissa. <hr/> <p>Vesimäärän mittausjärjestelmässä on vika.</p> <p>Huomautus: Laite käynnistää virheilmoituksen yhteydessä vedenpoiston.</p> <ol style="list-style-type: none"> 1. Odota ensin n. 5 minuuttia, kunnes vedenpoisto on päättynyt. 2. Poista virheilmoitus kytkemällä laite pois päältä. 3. Kytke laite taas päälle. 4. Jos virheilmoitus ilmestyy uudelleen näyttöön, soita huoltopalveluun. → <i>"Huoltopalvelu"</i>, Sivu 46
 palaa.	<p>Lämpötila on liian korkea.</p> <ul style="list-style-type: none"> ▶ Odota, kunnes lämpötila on laskenut. ▶ → <i>"Ohjelman keskeyttäminen"</i>, Sivu 29
	<p>Vedenpinta on liian korkealla.</p> <ul style="list-style-type: none"> ▶ Valitse sopiva ohjelma veden poistamiseksi. → <i>"Ohjelmat"</i>, Sivu 23
 vilkkuu.	<p>Luukku ei ole kiinni.</p> <ul style="list-style-type: none"> ▶ Sulje luukku.

Vika	Syy ja vianhaku
🔌 vilkkuu.	Pyykkiä on jäänyt puristuksiin luukun väliin. ▶ Poista luukun väliin puristuksiin jäänyt pyykki.
Kaikki muut vikakoodit.	Toimintahäiriö ▶ Soita huoltopalveluun. → "Huoltopalvelu", Sivu 46
"E:30/-20"	Magneettiventtiilissä on vika. ▶ Soita huoltopalveluun. → "Huoltopalvelu", Sivu 46
	Pesuainetta on annosteltu liikaa. ▶ Pienennä pesuainemäärää seuraavalla pesukerralla, kun täyttömäärä on sama.
	Vettä lisätty. ▶ Älä lisää koneeseen käytön aikana vettä.
Laite ei toimi.	Verkkojohdon pistoke ei ole liitetty. ▶ Liitä laite sähköverkkoon.
	Sulake on luennut sulakerasiassa. ▶ Tarkasta sulakerasiassa oleva sulake.
	Virransaanti on katkennut. ▶ Tarkista, toimivatko huoneen valot tai muut huoneessa olevat laitteet.
Ohjelma ei käynnisty.	Valitsinta  ei ole painettu. ▶ Paina  .
	Luukku ei ole kiinni. 1. Sulje luukku. 2. Käynnistä ohjelma painamalla  .
	Lapsilukko on aktivoitu. ▶ Deaktivoi lapsilukko. → "Lapsilukon deaktivointi", Sivu 30
	 on aktivoitu. ▶ Tarkasta, onko  aktivoitu. → "Valitsimet", Sivu 22
	Pyykkiä on jäänyt puristuksiin luukun väliin. 1. Avaa luukku uudelleen. 2. Poista luukun väliin puristuksiin jäänyt pyykki. 3. Sulje luukku. 4. Käynnistä ohjelma painamalla  .

Vika	Syy ja vianhaku
Luukku ei saa avattua.	<ul style="list-style-type: none"> – -- on aktivoitu. ▶ Jatka ohjelmaa seuraavasti valitsemalla Linkous tai Veden poisto ja painamalla ▷. → "Ohjelman jatkaminen, kun pyykki on jäänyt veteen", Sivu 29
	<p>Lämpötila on liian korkea.</p> <ul style="list-style-type: none"> ▶ Odota, kunnes lämpötila on laskenut. ▶ Ohjelman keskeyttäminen. → "Ohjelman keskeyttäminen", Sivu 29
	<p>Vedenpinta on liian korkealla.</p> <ul style="list-style-type: none"> ▶ Valitse sopiva ohjelma veden poistamiseksi. → "Ohjelmat", Sivu 23
	<p>Sähkökatko.</p> <ul style="list-style-type: none"> ▶ Avaa luukku hätäavaajan avulla. → "Lukon avaaminen hätätilanteessa", Sivu 45
Pesuosi ei poistu laitteesta.	<p>Poistoputki tai poistovesiletku on tukossa.</p> <ul style="list-style-type: none"> ▶ Puhdista poistoputki ja vedenpoistoletku.
	<p>Poistoputki tai poistovesiletku on taittunut tai puristuksissa.</p> <ul style="list-style-type: none"> ▶ Varmista, että poistoputki tai poistovesiletku ei ole taittunut tai puristuksissa.
	<p>Poistopumppu tukossa.</p> <ul style="list-style-type: none"> ▶ → "Poistopumpun puhdistus", Sivu 33
	<ul style="list-style-type: none"> – -- on aktivoitu. ▶ Jatka ohjelmaa seuraavasti valitsemalla Linkous tai Veden poisto ja painamalla ▷. → "Ohjelman jatkaminen, kun pyykki on jäänyt veteen", Sivu 29
	<p>Poistovesiletku on liitetty liian ylös.</p> <ul style="list-style-type: none"> ▶ Asenna poistovesiletku enintään 1 metrin korkeudelle.
	<p>Pumpun kantta ei ole koottu oikein.</p> <ul style="list-style-type: none"> ▶ Kokoa pumpun kansi oikein.
	<p>Pesuainetta on annosteltu liikaa.</p> <ul style="list-style-type: none"> ▶ Väliön aputoimenpide: sekoita ruokalusikallinen huuhteluainetta 0,5 litraan vettä ja kaada seos vasempaan lokeroon (ei pestäessä outdoor-, urheilu- tai untuvatekstiilejä). ▶ Pienennä pesuainemäärää seuraavalla pesukerralla, kun täyttömäärä on sama.

Vika	Syy ja vianhaku
Pesuvesi ei poistu laitteesta.	Poistovesiletkuun on asennettu luvaton jatke. <ul style="list-style-type: none"> ▶ Poista poistovesiletkun luvattomat jatkeet. → "Laitteen liittäminen", Sivu 14 <hr/> Pumpun kantta ei ole kierretty kunnolla paikalleen. <ul style="list-style-type: none"> ▶ Varmista, että kierrät pumpun kannen laitteeseen vasteeseen saakka. Pumpun kannen kädensijan pitää olla pystyasennossa.
Laitteeseen ei tule vettä. Pesuaine ei huuhtoudu pesuveteen.	Valitsinta ▷00 ei ole painettu. <ul style="list-style-type: none"> ▶ Paina ▷00. <hr/> Tulovesisihdit ovat tukossa. <ul style="list-style-type: none"> ▶ Puhdista tulovesisihdit. <hr/> Vesihana on kiinni. <ul style="list-style-type: none"> ▶ Avaa vesihana. <hr/> Tulovesiletku on taittunut tai puristuksissa. <ul style="list-style-type: none"> ▶ Varmista, että tulovesiletku ei ole taittunut tai puristuksissa.
Linkous käynnistyy useita kertoja.	Epätasapainon tunnistus tasaa epätasapainoa liikuttamalla pyykkiä rummussa useita kertoja. <ul style="list-style-type: none"> ▶ Tämä ei ole vika - toimenpiteitä ei tarvita. <p>Huomautus: Laita rumpuun mieluiten aina yhdessä suuria ja pieniä vaatekappaleita. Erikokoiset vaatekappaleet jakautuvat lingottaessa tasaisemmin rummun sisällä.</p>
Ohjelman kesto-aika muuttuu pesuprosessin aikana.	Ohjelman kulku optimoidaan elektronisesti. Ohjelman kesto-aika voi tämän takia muuttua. <ul style="list-style-type: none"> ▶ Tämä ei ole vika - toimenpiteitä ei tarvita. <hr/> Epätasapainon tunnistus tasaa epätasapainoa liikuttamalla pyykkiä rummussa useita kertoja. <ul style="list-style-type: none"> ▶ Tämä ei ole vika - toimenpiteitä ei tarvita. <p>Huomautus: Laita rumpuun mieluiten aina yhdessä suuria ja pieniä vaatekappaleita. Erikokoiset vaatekappaleet jakautuvat lingottaessa tasaisemmin rummun sisällä.</p> <hr/> Vaahdontunnistusjärjestelmä käynnistää huuhtelun, jos vaahtoa on liian runsaasti. <ul style="list-style-type: none"> ▶ Tämä ei ole vika - toimenpiteitä ei tarvita.
Rummussa ei näy vettä.	Vesi on luukusta näkyvän alueen alapuolella. <ul style="list-style-type: none"> ▶ Tämä ei ole vika - toimenpiteitä ei tarvita. ▶ Älä lisää koneeseen käytön aikana vettä.

Vika	Syy ja vianhaku
Rumpu nytkähtelee ohjelman käynnistymisen jälkeen.	Syynä on sisäinen moottoritesti. ▶ Tämä ei ole vika - toimenpiteitä ei tarvita.
Lokerossa ☹ on jäännösvettä.	Lokerossa ☹ oleva jakaja on tukossa. ▶ → <i>"Pesuainekotelon puhdistus"</i> , Sivu 32
Laite värisee ja liikkuu lingottaessa.	Laitetta ei ole asennettu suoraan asentoon. ▶ → <i>"Laitteen suoristaminen"</i> , Sivu 15 Laitteen jalvoja ei ole kiinnitetty. ▶ Kiinnitä laitteen jalat. → <i>"Laitteen suoristaminen"</i> , Sivu 15 Kuljetustukia ei ole poistettu. ▶ → <i>"Kuljetustukien poistaminen"</i> , Sivu 13.
Rumpu pyörii, laitteeseen ei tule vettä.	Täyttömäärän tunnistus on aktiivinen. ▶ Tämä ei ole vika, toimenpiteitä ei tarvita. Huomautus: Täyttömäärän tunnistus voi kestää enimmillään 2 minuuttia.
Runsas vaahdonmuodostus.	Pesuainetta on annosteltu liikaa. ▶ Välitön aputoimenpide: sekoita ruokalusikallinen huuhteluainetta 0,5 litraan vettä ja kaada seos vasempaan lokeroon (ei pestäessä outdoor-, urheilu- tai untuvatekstiilejä). ▶ Pienennä pesuainemäärää seuraavalla pesukerralla, kun täyttömäärä on sama.
Suurta linkousnopeutta ei saavuteta.	Linkousnopeus asetettu pieneksi. ▶ Aseta seuraavalla pesukerralla suurempi linkousnopeus. Epätasapainon tunnistus tasaa epätasapainoa pienemmän linkousnopeuden avulla. ▶ Jaa pyykki uudelleen rumpuun. Huomautus: Laita konetta täyttäessäsi rumpuun mieluiten aina yhdessä suuria ja pieniä vaatekappaleita. Erikokoiset vaatekappaleet jakautuvat lingottaessa tasaisemmin rummun sisällä. ▶ Käynnistä ohjelma Linkous .
Linkousohjelma ei käynnisty.	Poistoputki tai poistovesiletku on tukossa. ▶ Puhdista poistoputki ja vedenpoistoletku. Poistoputki tai poistovesiletku on taittunut tai puristuksissa.

Vika	Syy ja vianhaku
Linkousohjelma ei käynnisty.	<ul style="list-style-type: none"> ▶ Varmista, että poistoputki tai poistovesiletku ei ole taittunut tai puristuksissa. <p>Epätasapainon tunnistus on keskeyttänyt linkouksen rumpuun epätasaisesti jakautuneen pyykin takia.</p> <ul style="list-style-type: none"> ▶ Jaa pyykki uudelleen rumpuun. <p>Huomautus: Laita konetta täyttäessäsi rumpuun mieluiten aina yhdessä suuria ja pieniä vaatekappaleita. Erikokoiset vaatekappaleet jakautuvat lingottaessa tasaisemmin rummun sisällä.</p> <ul style="list-style-type: none"> ▶ Käynnistä ohjelma Linkous.
Kohiseva, suhiseva ääni.	<p>Vettä tulee paineella pesuainekoteloon.</p> <ul style="list-style-type: none"> ▶ Tämä ei ole vika - normaali käyttöääni.
Kovia ääniä linkouksen aikana.	<p>Laitetta ei ole asennettu suoraan asentoon.</p> <ul style="list-style-type: none"> ▶ → "<i>Laitteen suoristaminen</i>", Sivu 15 <p>Laitteen jalvoja ei ole kiinnitetty.</p> <ul style="list-style-type: none"> ▶ Kiinnitä laitteen jalat. → "<i>Laitteen suoristaminen</i>", Sivu 15 <p>Kuljetustukia ei ole poistettu.</p> <ul style="list-style-type: none"> ▶ → "<i>Kuljetustukien poistaminen</i>", Sivu 13.
Kolisevaa, rämisevää ääntä poistopumpusta.	<p>Poistopumppuun on päässyt vieras esine.</p> <ul style="list-style-type: none"> ▶ → "<i>Poistopumpun puhdistus</i>", Sivu 33
Ryystävä, rytmisen imun ääni.	<p>Poistopumppu on aktiivinen, poistovesi pumpataan pois.</p> <ul style="list-style-type: none"> ▶ Tämä ei ole vika - normaali käyttöääni.
Rypistyminen.	<p>Linkousnopeus on liian suuri.</p> <ul style="list-style-type: none"> ▶ Aseta seuraavalla pesukerralla pienempi linkousnopeus. <p>Täyttömäärä on liian suuri.</p> <ul style="list-style-type: none"> ▶ Pienennä seuraavalla pesukerralla täyttömäärää. <p>Tekstiililajille on asetettu tarkoitukseen sopimaton ohjelma.</p> <ul style="list-style-type: none"> ▶ Valitse tekstiililajille sopiva ohjelma.
Pyykinpesuainetta tai huuhteluainetta valuu kumitiivisteestä ja kerääntyy koneen luukulle tai kumitiivisten poimuun.	<p>Liian paljon pyykinpesu-/huuhteluainetta pyykinpesuainekotelossa.</p> <ul style="list-style-type: none"> ▶ Huomioi nestemäisen pesuaineen ja huuhteluaineen annostelun yhteydessä pesuainekotelossa oleva merkintä äläkä annostele merkinnän yli.

Vika	Syy ja vianhaku
Linkoustulos ei ole tyydyttävä. Pyykki on märkää / liian kosteaa.	<p>Linkousnopeus asetettu pieneksi.</p> <ul style="list-style-type: none"> ▶ Aseta seuraavalla pesukerralla suurempi linkousnopeus. ▶ Käynnistä ohjelma Linkous.
	<p>Poistoputki tai poistovesiletku on tukossa.</p> <ul style="list-style-type: none"> ▶ Puhdista poistoputki ja vedenpoistoletku.
	<p>Poistoputki tai poistovesiletku on taittunut tai puristuksissa.</p> <ul style="list-style-type: none"> ▶ Varmista, että poistoputki tai poistovesiletku ei ole taittunut tai puristuksissa.
	<p>Epätasapainon tunnistus on keskeyttänyt linkouksen rumpuun epätasaisesti jakautuneen pyykin takia.</p> <ul style="list-style-type: none"> ▶ Jaa pyykki uudelleen rumpuun. <p>Huomautus: Laita konetta täyttäessäsi rumpuun mieluiten aina yhdessä suuria ja pieniä vaatekappaleita. Erikokoiset vaatekappaleet jakautuvat lingottaessa tasaisemmin rummun sisällä.</p> <ul style="list-style-type: none"> ▶ Käynnistä ohjelma Linkous.
	<p>Epätasapainon tunnistus tasaa epätasapainoa pienemmän linkousnopeuden avulla.</p> <ul style="list-style-type: none"> ▶ Jaa pyykki uudelleen rumpuun. <p>Huomautus: Laita konetta täyttäessäsi rumpuun mieluiten aina yhdessä suuria ja pieniä vaatekappaleita. Erikokoiset vaatekappaleet jakautuvat lingottaessa tasaisemmin rummun sisällä.</p> <ul style="list-style-type: none"> ▶ Käynnistä ohjelma Linkous.
Kosteassa pyykissä on pesuainejäämiä.	<p>Pesuaineessa voi olla veteen liukenemattomia aineita, jotka kertyvät pyykkiin.</p> <ul style="list-style-type: none"> ▶ Käynnistä ohjelma Huuhtelu.
Pesuainejäämiä kuivassa pyykissä.	<p>Pesuaineessa voi olla veteen liukenemattomia aineita, jotka kertyvät pyykkiin.</p> <ul style="list-style-type: none"> ▶ Harjaa pyykki pesun ja kuivauksen jälkeen.
Tulovesiletkusta valuu vettä.	<p>Tulovesiletkua ei ole liitetty oikein / kunnolla.</p> <ol style="list-style-type: none"> 1. Liitä tulovesiletku oikein. → <i>"Tulovesiletkun liittäminen", Sivu 14</i> 2. Kiristä ruuvikiinnitys.
Poistovesiletkusta valuu vettä.	<p>Poistovesiletku on vaurioitunut.</p> <ul style="list-style-type: none"> ▶ Vaihda vaurioitunut poistovesiletku.
	<p>Poistovesiletkua ei ole liitetty oikein.</p>

Vika	Syy ja vianhaku
Poistovesiletkusta valuu vettä.	<ul style="list-style-type: none">▶ Liitä poistovesiletku oikein. → <i>"Poistovesiliitännän liitäntätyypit", Sivu 14</i>
Laitteessa on epämiellyttävä haju.	<p>Kosteus ja pesuainejäämät voivat edistää bakteerien kasvua.</p> <ul style="list-style-type: none">▶ → <i>"Rummun puhdistus", Sivu 32</i>▶ Kun et käytä laitetta, jätä luukku ja pesuainekotelo auki, jotta jäännösvesi pääsee haihtumaan.
Huuhteluainetta jää pesuainekoteloon.	<p>Valitulle ohjelmalle ei ole tarkoitus käyttää huuhteluainetta.</p> <ul style="list-style-type: none">▶ Tarkasta ennen pesua, käytetäänkö valitussa ohjelmassa pyykinhuuhteluainetta. → <i>"Ohjelmat", Sivu 23</i>
Vettä valuu luukun alaosasta.	<p>Luukussa tai kumitiivisteessä oleva lika aiheuttaa vuodon.</p> <ul style="list-style-type: none">▶ Puhdista luukku ja kumitiiviste.

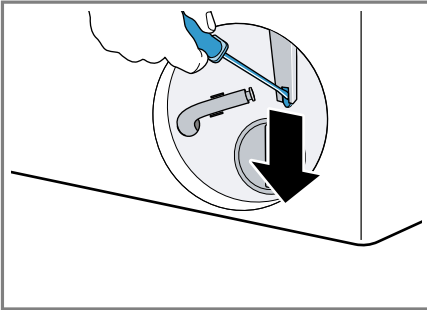
17.1 Lukon avaaminen hätätilanteessa

Luukun lukituksen avaaminen

Vaatus: Poistopumppu on tyhjä.
→ *Sivu 33*

- HUOMIO!** Ulos valuva vesi saattaa aiheuttaa aineellisia vahinkoja.
- Älä avaa luukkuja, jos vettä näkyy lasissa.

Vedä sopivalla työkalulla luukun hätäavaaja alaspäin ja päästä vapaaksi.



- ✓ Luukun lukitus on avattu.
- Aseta huoltoluukku paikalleen ja lukitse kiinni.
 - Sulje huoltoluukku.

18 Kuljetus, säilytys ja hävittäminen

18.1 Laitteen irrottaminen

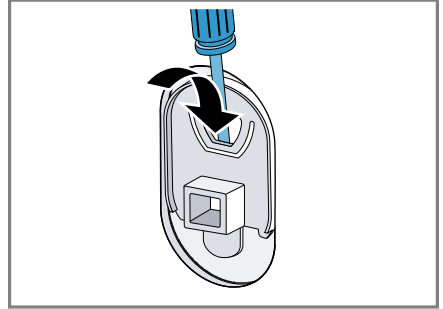
- Sulje vesihana.
- Tyhjennä tulovesiletku.
- Kytke laite pois päältä.
→ *"Laitteen kytkeminen pois päältä", Sivun 29*
- Irrota laitteen pistoke pistorasiasta.
- Laske pesuvesi pois.
→ *"Poistopumpun puhdistus", Sivun 33*

- Irrota letkut.

18.2 Kuljetustukien asentaminen

Asenna laitteeseen ennen kuljetusta kuljetustuet, jotta vältät kuljetusvauriot.

- Poista 4 suojatulppaa ruuvimeisselillä.



Ota suojatulpat talteen.

- Aseta 4 kuljetustukea paikoilleen.
→ *"Kuljetustukien poistaminen", Sivun 13*

18.3 Laitteen ottaminen uudelleen käyttöön

- ▶ Lisätietoja, ks.
→ *"Asennus ja liittäminen", Sivun 11 ja "Tyhjän pesukerran käynnistäminen", Sivun 19.*

18.4 Käytöstä poistetun laitteen hävittäminen

Ympäristön huomioivan hävittämisen avulla arvokkaita raaka-aineita voidaan käyttää uudelleen.

VAROITUS **Terveysriski!**

Lapset voivat leikkiessään lukita itsensä vahingossa laitteeseen ja joutua hengenvaaraan.

- ▶ Älä sijoita laitetta sellaisen oven taakse, joka vaikeuttaisi laitteen oven avaamista tai estäisi sen avaamisen.
- ▶ Vedä käytöstä poistettujen laitteiden verkkojohdon pistoke irti, katkaise verkkojohto ja riko laitteen ovesa oleva lukko siten, että laitteen luukkua ei saa enää suljettua.

1. Irrota verkkojohdon pistoke pistorasiasta.
2. Katkaise verkkojohto.
3. Hävitä laite ympäristöystävällisesti.

Tarkempia tietoja kierrätysmahdollisuuksista saat kodinkoneliikkeistä sekä paikkakuntasi jätehuollosta vastaavilta viranomaisilta.



Tämän laitteen merkintä perustuu käytettyjä sähkö- ja elektroniikkalaitteita (waste electrical and electronic equipment - WEEE) koskevaan direktiiviin 2012/19/EU. Tämä direktiivi määrittää käytettyjen laitteiden palautus- ja kierrätys-säännökset koko EU:n alueella.

19 Huoltopalvelu

Ekosuunnittelua koskevan asetuksen mukaisia toiminnan kannalta oleellisia osia on saatavilla huoltopalvelumme kautta vähintään 10 vuoden ajan laitteen markkinoille saattamisen jälkeen Euroopan talousalueella.

Huomautus: Huoltopalvelu on valmistajan takuun puitteissa maksuton.

Lisätietoja käyttömaan takuuajasta ja takuuehdoista saat huoltopalvelustamme, jälleenmyyjältäsi tai verkkosivuiltamme.

Kun otat yhteyden huoltopalveluun, tarvitset laitteen mallinumeron (E-Nr.) ja valmistusnumeron (FD). Huoltopalvelun yhteystiedot löytyvät oheisesta huoltopalveluluettelosta tai internet-sivuiltamme.

19.1 Mallinumero (E-nro) ja valmistusnumero (FD)

Mallinumero (E-nro) ja valmistusnumero (FD) on merkitty koneen tyyppikilpeen.

Tyyppikilpi sijaitsee mallista riippuen:

- oven sisäpuolella.
- huoltoluukun sisäpuolella.
- laitteen taustapuolella.

Merkitse laitteen tiedot ja huoltopalvelun puhelinnumero muistiin, niin löydät ne taas nopeasti.

20 Kulutustiedot

Seuraavat tiedot annetaan EU:n ekosuunnittelua koskevan asetuksen mukaisesti. Muille ohjelmille kuin ohjelmalle **Eco 40-60** annetut arvot ovat vain ohjearvoja, ja ne on määritetty voimassa oleva normin EN60456 perusteella.

Ohjelma	Täyttö määrä (kg)	Ohjelman kesto (h:min) ¹	Energiankulutus (kWh/jakso) ¹	Vedenkulutus (l/jakso) ¹	Maksimi lämpötila (°C) 5 min ¹	Linkouksenopeus (r/min) ¹	Jäännöskosteus (%) ¹
Eco 40-60 ²	7,0	3:28	0,745	68,0	36	1354	53,00
Eco 40-60 ²	3,5	2:35	0,505	34,0	36	1355	53,00
Eco 40-60 ²	2,0	2:12	0,185	24,0	22	1400	53,00
Puuvilla 20 °C	7,0	3:04	0,350	85,0	24	1400	53,00
Puuvilla 40 °C	7,0	3:04	1,090	85,0	44	1400	53,00
Puuvilla 60 °C	7,0	3:04	1,590	85,0	61	1400	53,00
Puuvilla Esipesu 40 °C	7,0	3:30	1,160	118,0	44	1400	53,00
Synteettiset 40 °C	4,0	2:30	0,800	65,0	44	1200	35,00
Mix 40 °C	4,0	1:03	0,650	47,0	41	1400	57,00
Villa 30 °C	2,0	0:40	0,240	42,0	27	800	30,00

¹ Todelliset arvot voivat poiketa ilmoitetuista arvoista vedenpaineen, veden kovuuden, veden tulolämpötilan, sijoituspaikan lämpötilan, pyykin laadun, määrän ja likaisuuden, käytetyn pyykinpesuaineen, sähköverkon jännitevaihtelujen ja valittujen lisätoimintojen vaikutuksesta.

² Tarkastusohjelma EU:n ekosuunnitteluvaatimuksia koskevan asetuksen ja EU:n energiamerkintää koskevan asetuksen mukaan käytettäessä kylmävesiliitintää (15 °C).

21 Tekniset tiedot

Laitteen korkeus	84,8 cm
Laitteen leveys	59,8 cm
Laitteen syvyys	54,6 cm

Laitteen syvyys luukku suljettuna	58,4 cm
Laitteen syvyys luukku avattuna	95,6 cm
Paino	68,0 kg
Suurin sallittu täyttömäärä	7,0 kg

fi Tekniset tiedot

Verkkojännite	220-240 V, 50 Hz
⇒ Pienin sallittu asennussulake	10 A
Nimellisteho	2300 W
Ottoteho	<ul style="list-style-type: none">■ Pois päältä - tila: 0,12 W■ Päälle jätetty - tila: 0,50 W
Vedenpaine	<ul style="list-style-type: none">■ Vähintään: 100 kPa (1 bar)■ Enintään: 1000 kPa (10 bar)
Tulovesiletkun pituus	150 cm

Poistovesiletkun pituus	150 cm
Verkkoliitäntäjoh- don pituus	210 cm

Lisätietoja laitemallistasi löydät internetistä osoitteesta <https://eprel.ec.europa.eu/>¹. Tämä verkko-osoite linkittyy viralliseen EU-tuotetietokantaan EPREL. Noudata sitten mallihakua koskevia ohjeita. Mallitunnus muodostuu tyypikilvessä mallinumeron (E-Nr.) vinoviivan edessä olevista merkeistä. Vaihtoehtoisesti löydät mallitunnuksen myös EU-energiamerkin ensimmäiseltä riviltä.

¹ Koskee vain Euroopan talousalueen maita



Thank you for buying a Bosch Home Appliance!

Register your new device on MyBosch now and profit directly from:

- **Expert tips & tricks for your appliance**
- **Warranty extension options**
- **Discounts for accessories & spare-parts**
- **Digital manual and all appliance data at hand**
- **Easy access to Bosch Home Appliances Service**

Free and easy registration – also on mobile phones:

www.bosch-home.com/welcome



Looking for help? You'll find it here.

Expert advice for your Bosch home appliances, help with problems or a repair from Bosch experts.

Find out everything about the many ways Bosch can support you:

www.bosch-home.com/service

Contact data of all countries are listed in the attached service directory.

BSH Hausgeräte GmbH

Carl-Wery-Straße 34

81739 München, GERMANY

www.bosch-home.com

A Bosch Company



9001737756 (021012)

fi