



**BOSCH**



Register your  
new device on  
MyBosch now and  
get free benefits:  
[bosch-home.com/  
welcome](https://bosch-home.com/welcome)

# Tørketrommel

**WQG245AB/L/  
P/A/M/BA/I/SN**

**[no]** Bruksanvisning og installa-  
sjonsveiledning

**For mer informasjon, se Digital brukerhåndbok.**



## **Innholdsfortegnelse**

<b>1 Sikkerhet.....</b>	<b>4</b>	<b>9 Programmer.....</b>	<b>26</b>
1.1 Generelle merknader.....	4	9.1 Automatiske programmer .....	26
1.2 Korrekt bruk .....	4	9.2 Tidsprogrammer.....	27
1.3 Begrensning av brukerkretsen.....	4	<b>10 Tilbehør.....</b>	<b>28</b>
1.4 Sikker installasjon.....	5	<b>11 Tøy .....</b>	<b>29</b>
1.5 Sikker bruk .....	7	11.1 Klargjøre tøy .....	29
1.6 Sikker rengjøring og vedlikehold.....	9	<b>12 Grunnleggende betjening.....</b>	<b>29</b>
<b>2 Unngå materielle skader.....</b>	<b>11</b>	12.1 Slå på vaskemaskinen .....	29
<b>3 Miljøvern og innsparing.....</b>	<b>11</b>	12.2 Stille inn program .....	29
3.1 Avfallsbehandling av emballasje .....	11	12.3 Innlegging av tøy .....	29
3.2 Energisparing .....	11	12.4 Starte program .....	29
3.3 Strømsparemodus.....	12	12.5 Ilegging av tøy.....	30
<b>4 Oppstilling og tilkobling .....</b>	<b>12</b>	12.6 Avbryt program .....	30
4.1 Pakke ut maskinen.....	12	12.7 Ta ut tøyet.....	30
4.2 I denne pakken .....	12	12.8 Slå av maskinen .....	30
4.3 Krav til oppstillingssted .....	13	12.9 Lofilter .....	30
4.4 Avløpsslange.....	14	12.10 Kondensvannbeholder .....	32
4.5 Sette maskinen i vater.....	16	<b>13 Barnesikring.....</b>	<b>33</b>
4.6 Koble apparatet til strøm.....	16	13.1 Aktivere barnesikringen.....	33
<b>5 Bli kjent med.....</b>	<b>17</b>	13.2 Deaktivere barnesikring .....	33
5.1 Maskin .....	17	<b>14 Antikrøllfunksjon .....</b>	<b>33</b>
5.2 Betjeningspanel.....	18	14.1 Starte program med anti-krøllfunksjon .....	33
<b>6 Display.....</b>	<b>19</b>	14.2 Fylle vanntanken .....	34
<b>7 Knapper .....</b>	<b>22</b>	<b>15 Grunninnstillingene .....</b>	<b>35</b>
<b>8 Tørkemål.....</b>	<b>25</b>	15.1 Oversikt over grunninnstillingene.....	35
8.1 Endre tørkemål.....	25	15.2 Endring av grunninnstillingene .....	36
8.2 Tilpasse tørkemål .....	25	<b>16 Maskinpleie.....</b>	<b>36</b>
		16.1 Klargjøre maskinen for pleie .....	36

16.2 Klargjøre kondens- vannbeholderen for maskin- pleie.....	37
16.3 Starte maskinpleie.....	37
16.4 Utføre enkel maskinpleie.....	37
16.5 Klargjøre maskinen til inten- siv pleie .....	39
16.6 Utføre intensiv maskinpleie ....	39
16.7 Avslutte intensiv maskin- pleie.....	40
<b>17 Rengjøring og pleie.....</b>	<b>41</b>
17.1 Tips for rengjøring og vedli- kehold.....	41
17.2 Filteret i vanntanken .....	41
17.3 Fuktighetssensor .....	42
17.4 Filteret i kondens- vannbeholderen.....	42
<b>18 Utbedring av feil .....</b>	<b>44</b>
<b>19 Transport, oppbevaring og avfallsbehandling.....</b>	<b>49</b>
19.1 Klargjøre maskinen til transport .....	49
19.2 Avfallsbehandling av gammelt apparat.....	49
<b>20 Kundeservice .....</b>	<b>50</b>
20.1 Produktnummer (E-Nr.) og produksjonsnummer (FD) .....	50
<b>21 Forbruksverdier .....</b>	<b>51</b>
<b>22 Tekniske data .....</b>	<b>52</b>



# 1 Sikkerhet

---

Følg sikkerhetsanvisningene nedenfor.

## 1.1 Generelle merknader



- Les nøye gjennom denne anvisningen.
- Oppbevar veiledningen og produktinformasjonen for senere bruk eller for en senere eier.
- Ikke koble til apparatet dersom det har transportskader.

## 1.2 Korrekt bruk

Apparatet må kun brukes:

- for å tørke og friske opp tøys som er egnet for tørketrommel, og som er vasket med vann.
- i private husholdninger og i lukkede rom hjemme.
- opp til høyde på maks 4000 m over havet.

## 1.3 Begrensning av brukerkretsen

Dette apparatet kan brukes av barn fra og med 8 år og av personer med redusert fysiske, sensoriske eller mentale evner eller mangel på erfaring og/eller kunnskap, dersom de blir overvåket eller har fått opplæring i en sikker bruk av apparatet og dessuten har forstått farene som kan resultere av feil bruk.

Barn må ikke få leke med apparatet.

Rengjøring og brukervedlikehold må ikke utføres av barn uten oppsyn.

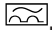
Barn under 3 år og husdyr skal holdes unna apparatet.

## 1.4 Sikker installasjon

Når du installerer maskinen, må du følge sikkerhetsanvisningene.

### **⚠ ADVARSEL – Fare for elektrisk støt!**

Ukyndige installasjoner er farlig.

- ▶ Maskinen må kun tilkobles og brukes i henhold til angivelsene på typeskiltet.
- ▶ Maskinen skal bare kobles til et strømmnett med vekselstrøm via en forskriftsmessig montert jordet stikkontakt.
- ▶ Systemet for husets PE-leder må være forskriftsmessig installert. Installasjonen må ha tilstrekkelig stort ledningstverrsnitt.
- ▶ Ved bruk av jordfeilbryter må det kun brukes en type som er merket med .
- ▶ Maskinen må aldri forsynes med strøm via en ekstern bryteranordning, f.eks. tidsur eller fjernstyring.
- ▶ Maskinen må aldri kobles til en strømkrets som slås på og av regelmessig av strømleverandøren.
- ▶ Hvis maskinen er innebygd, må støpselet på strømledningen være fritt tilgjengelig. Hvis fri tilgang ikke er mulig, må det i henhold til regelverket monteres en allpolet skillebryter i den faste elektriske installasjonen.
- ▶ Når du stiller opp apparatet, må du påse at strømkabelen ikke kommer i klem eller får skader.

Hvis isolasjonen på strømledningen er skadet, er dette farlig.

- ▶ La aldri strømkabelen være i kontakt med varme maskindeler eller varmekilder.
- ▶ La aldri strømkabelen komme i kontakt med skarpe spisser eller kanter.
- ▶ Du må aldri få knekk på, klemme sammen eller endre strømkabelen.

### **⚠ ADVARSEL – Brannfare!**

Det er farlig å bruke en forlenget strømledning og adaptere som ikke er godkjent.

- ▶ Ikke bruk forlengelseskabler eller strømskinner.
- ▶ Bruk kun strømledninger som er godkjent av produsenten.

- ▶ Hvis strømledningen er for kort og det ikke finnes en lenger strømledning, må du kontakte et elektrikerfirma for å tilpasse husinstallasjonen.

### **⚠ ADVARSEL – Fare for personskade!**

Apparatets høye vekt kan føre til personskader når det løftes.

- ▶ Ikke løft apparatet alene.

Hvis det stilles en tørketrommel oppå denne vaskemaskinen og dette ikke gjøres forskriftsmessig, kan tørketrommelen falle ned.

- ▶ Tørketrommelen må utelukkende stilles oppå en vaskemaskin ved bruk av monteringssettet fra produsenten av tørketrommelen

→ "Tilbehør", Side 28. Andre oppstillingsmetoder er ikke tillatt.

- ▶ Tørketrommelen må aldri stilles oppå en vaskemaskin dersom tørketrommelprodusenten ikke tilbyr noe egnet monteringssett.
- ▶ Ikke still tørketromler oppå vaskemaskiner dersom de to maskinene er fra forskjellige produsenter og har forskjellig dybde og bredde.
- ▶ Ikke sett tørketromler på vaskemaskiner som står på en sokkel. Maskinene kan velte.

### **⚠ ADVARSEL – Kvelningsfare!**

Barn kan få emballasjen over hodet eller vikle seg inn i den og kveles.

- ▶ Hold emballasjen borte fra barn.
- ▶ Barn må ikke få leke med emballasjen.

### **⚠ FORSIKTIG – Fare for personskade!**

Maskinen kan vibrere eller bevege seg under bruk.

- ▶ Plasser maskinen på et rent, plant og stabilt underlag.
- ▶ Sett maskinen i vater ved å bruke et vaterpass og justere på føttene.

Hvis slangene og strømledningene er lagt feil, er det snublefare.

- ▶ Legg slangene og ledningene slik at det ikke oppstår snublefare.

Hvis maskinen flyttes ved at man drar i eller skyver på utstående komponenter, for eksempel døren, kan disse komponentene brette.

- ▶ Maskinen må ikke flyttes ved at man drar i eller skyver på utstående komponenter.

### **⚠ FORSIKTIG – Kuttfare!**

Skarpe kanter på maskinen kan føre til kuttskader hvis de berøres.

- ▶ Ikke berør de skarpe kantene på maskinen.
- ▶ Bruk vernehansker ved installasjon og transport av maskinen.

## **1.5 Sikker bruk**

### **⚠ ADVARSEL – Fare for elektrisk støt!**

En vaskemaskin med skader eller en strømledning med skader er farlig.

- ▶ Bruk aldri apparatet hvis det har skader.
- ▶ Dra aldri i strømledningen når du skal koble vaskemaskinen fra strømmettet. Dra alltid i pluggen på strømledningen.
- ▶ Hvis vaskemaskinen eller strømledningen er skadet, må du dra ut støpselet eller slå av sikringen i sikringsskapet umiddelbart.
- ▶ Ta kontakt med kundeservice. → *Side 50*

Fuktighet som trenger inn, kan forårsake elektrisk støt.

- ▶ Apparatet skal kun brukes i lukkede rom.
- ▶ Utsett aldri apparatet for kraftig varme eller fuktighet.
- ▶ Ikke bruk dampstråle, høytrykksspyler, slanger eller dusjstråler for å rengjøre apparatet.

### **⚠ ADVARSEL – Fare for helseskader!**

Barn kan bli sperret inne i apparatet og havne i livsfare.

- ▶ Ikke plasser apparatet bak en dør som hindrer at apparatdøren åpnes, eller som blokkerer den.
- ▶ Etter endt levetid på vaskemaskinen, må du trekke ut støpselet på strømledningen, kappe over strømledningen og ødelegge dørlåsen slik at vaskemaskindøren ikke lar seg lukke lenger.

**⚠ ADVARSEL – Kvelningsfare!**

Barn kan puste inn eller svelge smådeler og bli kvalt.

- ▶ Hold smådeler borte fra barn.
- ▶ Ikke la barn leke med smådeler.

**⚠ ADVARSEL – Eksplosjonsfare!**

Kullstøv i nærheten av maskinen kan føre til eksplosjon.

- ▶ Hold omgivelsene rundt maskinen rene under bruk.

**⚠ ADVARSEL – Fare for forgiftning!**

Kondensvannet fra denne maskinen er ikke drikkevann, og det kan være forurenset av lo.

- ▶ Ikke drikk kondensvannet fra maskinen eller bruk det videre. Vaskemiddel og skyllemiddel kan medføre forgiftning dersom det svelges.
- ▶ Dersom det svelges ved en feiltakelse, må det søkes legehjelp.
- ▶ Vaskemidler og pleiemidler må oppbevares utilgjengelig for barn.

**⚠ ADVARSEL – Brannfare!**

Kjølemiddelet R290 i denne maskinen er miljøvennlig, men brennbar og kan antennes ved kontakt med åpen ild eller tennkilder.



- ▶ Åpen ild og tennkilder må holdes borte fra maskinen.

**⚠ ADVARSEL – Eksplosjonsfare!**

Rester i lofilteret kan antennes under tørkingen.

- ▶ Lofilteret må renses regelmessig.
- Lettantennelige gjenstander som lightere eller fyrstikker kan antennes under tørkingen.
- ▶ Før tørking må alle lettantennelige gjenstander fjernes fra lommene i tøyet.

Uvasket tøy som har vært i kontakt med løsemidler, olje, voks, voksfjerner, maling, fett eller flekkfjernere, kan antennes under tørkingen.

- ▶ Ikke tørk uvasket tøy i denne maskinen.



- ▶ Tøyet må skylles grundig med varmt vann og vaskemiddel før tørking.
- ▶ Ikke bruk maskinen hvis tøyet er blitt rengjort med industrielle kjemikalier på forhånd.

### **⚠ ADVARSEL – Brannfare!**

Dersom tørkingen avbrytes før tiden, blir ikke tøyet tilstrekkelig avkjølt og det kan antennes.

- ▶ Ikke avbryt tørkeprogrammet før tiden.
- ▶ Dersom tørkingen avbrytes før tiden, må tøyet tas ut øyeblikkelig og brettes ut.

### **⚠ FORSIKTIG – Fare for personskade!**

Hvis man går eller klatrer opp på maskinen, kan dekkplaten knekke.

- ▶ Ikke gå eller klatre opp på maskinen.

Hvis man setter seg eller lener seg på den åpnede døren, kan maskinen velte.

- ▶ Ikke sett deg eller støtt deg til maskindøren.
- ▶ Ikke sett noen gjenstander på maskindøren.

Dersom du griper inn i trommelen mens den roterer, kan du skade hendene.

- ▶ Før du griper inn i trommelen, må du vente til den har stanset helt opp.

## **1.6 Sikker rengjøring og vedlikehold**

Når du rengjør og vedlikeholder maskinen, må du følge sikkerhetsanvisningene.

### **⚠ ADVARSEL – Fare for elektrisk støt!**

Ukyndige reparasjoner er farlig.

- ▶ Kun opplært fagpersonell skal utføre reparasjoner på maskinen.
- ▶ Det må kun brukes originale reservedeler til reparasjon av maskinen.
- ▶ Dersom det oppstår skader på apparatets strømkabel, må den skiftes ut av produsenten, kundeservice eller av en annen kvalifisert person for å unngå at det oppstår fare.

Fuktighet som trenger inn, kan forårsake elektrisk støt.

- ▶ Ikke bruk dampstråle, høytrykksspyler, slanger eller dusjstråler for å rengjøre apparatet.

**⚠ ADVARSEL – Fare for personskade!**

Bruk av ikke-originale reservedeler og ikke-originalt tilbehør er farlig.

- ▶ Bruk kun originale reservedeler og originalt tilbehør fra produsenten.

**⚠ ADVARSEL – Fare for forgiftning!**

Ved bruk av løsemiddelholdige rengjøringsmidler kan det oppstå giftig damp.

- ▶ Ikke bruk rengjøringsmidler som inneholder løsemidler.

## 2 Unngå materielle skader

Følg anvisningene for å unngå skader på omgivelsene og maskinen.

### OBS!

Feildosering av tøy mykner, vaskemiddel og rengjøringsmiddel kan være uheldig for maskinens effekt.

- ▶ Følg doseringsanbefalingene fra produsenten.

Hvis maks. tøymengde overskrides, vil dette være uheldig for maskinens effekt.

- ▶ Ikke overskrid maks. tøymengde for de enkelte programmene.

→ "Programmer", Side 26

Hvis maskinen blir overopphetet, kan dette være uheldig for maskinens effekt.

- ▶ Sørg for at luftinntaket på maskinen er åpent under bruk.
- ▶ Sørg for tilstrekkelig ventilasjon i rommet.

Lette objekter, som hår og lo, kan suges inn i luftinntaket på maskinen under bruk og få maskinen til å fungere dårligere.

- ▶ Hold omgivelsene rundt maskinen rene under bruk.
- ▶ Hold lette objekter unna maskinen.

Plastskum eller skumgummi kan deformeres eller smelte under tørking.

- ▶ Ikke tørk noe som inneholder plastskum eller skumgummi.

Uegnede rengjøringsmidler kan skade apparatets overflater.

- ▶ Ikke bruk sterke eller skurende rengjøringsmidler.
- ▶ Ikke bruk sterkt alkoholholdige rengjøringsmidler.
- ▶ Ikke bruk harde skureputer eller vaskesvamber.
- ▶ Maskinen skal bare rengjøres med vann og en myk, fuktig klut.

- ▶ Ved kontakt med maskinen må alle rester av vaskemidler, dugg eller avleiringer fjernes umiddelbart.

## 3 Miljøvern og innsparing

### 3.1 Avfallsbehandling av emballasje

Emballasjematerialene er miljøvennlige og resirkulerbare.

- ▶ Kildesortér de enkelte komponentene etter type avfall.

### 3.2 Energisparing

Dersom du tar hensyn til disse merknadene, forbruker apparatet ditt mindre strøm.

Bruk apparatet i et godt ventilert rom og sørg for at luftenåpningen på apparatet er fri.

- ✓ Dersom luftutskiftningen hindres, forlenges programvarigheten og energiforbruket øker.

Sentrifuger tøyet i vaskemaskinen før tørking.

- ✓ Fuktigere tøy forlenger programvarigheten og øker energiforbruket.

Overhold programmenes maksimale tøymengde.

→ "Programmer", Side 26

- ✓ Dersom den maksimale tøymengden overskrides, forlenges programvarigheten og energiforbruket øker.

## no Oppstilling og tilkobling

Rengjør lofilteret → *Side 30* etter tørking.

- ✓ Et skittent lofilter reduserer luftstrømmen i apparatet, forlenger programvarigheten og øker energiforbruket.

### 3.3 Strømsparemodus

Dersom det går lengre tid uten at du betjener maskinen, går den automatisk over i strømsparemodus. Alle indikatorer slukner, og **Start/▷** **Reload** blinker. Du avslutter strømsparemodusen ved å betjene maskinen igjen.

## 4 Oppstilling og tilkobling

### 4.1 Pakke ut maskinen

#### OBS!

Dersom det ligger gjenstander i trommelen som ikke er ment å brukes i maskinen, kan det føre til materielle skader / skader på maskinen.

- ▶ Før bruk må du fjerne disse gjenstandene og det vedlagte tilbehøret fra trommelen.

1. Fjern alt av emballasje- og beskyttelsesmateriale fra maskinen.  
→ *"Avfallsbehandling av emballasje"*, *Side 11*
2. Kontroller om maskinen har synlige skader.
3. Åpne maskindøren.  
→ *"Grunnleggende betjening"*, *Side 29*
4. Fjern tilbehøret fra trommelen.
5. Lukk apparatdøren.

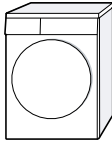


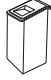
### 4.2 I denne pakken

Etter fjerning av emballasjen må du kontrollere alle delene med henblikk på transportskader og forvisse deg om at ingen deler mangler.

#### OBS!

Dersom apparatet brukes med ufullstendig eller defekt tilbehør, kan det fungere dårligere eller få skader, og det kan oppstå skader på inventaret.

- ▶ Apparatet må aldri brukes med ufullstendig eller defekt tilbehør.
- ▶ Skift ut slikt tilbehør før apparatet brukes.  
→ *"Tilbehør"*, *Side 28*

I denne pakken	Beskrivelse
	Tørketrommel
	Medfølgende dokumenter
	Avløpsslange med tilkoblingsadapter, festemateriale og bend. → <i>"Avløpsslange"</i> , <i>Side 14</i>
	Vannkanne → <i>"Fylle vann-tanken"</i> , <i>Side 34</i>

### 4.3 Krav til oppstillingssted

#### OBS!

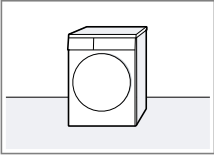
Dersom maskinen stilles mer enn 40° på skrå, kan vannrester renne ut av den og forårsake materielle skader.

- ▶ Vær forsiktig når maskinen stilles på skrå.
  - ▶ Transporter maskinen stående.
- Restvann som fryser inni apparatet kan føre til skader på apparatet.
- ▶ Ikke installer og bruk apparatet i frostutsatte områder eller utendørs.

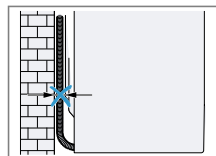
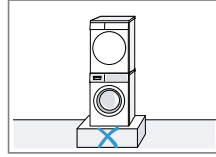
Dersom apparatet brukes rett etter transport, kan kjølemiddelet i apparatet føre til apparatskader.

- ▶ Rett etter transport må apparatet hvile i to timer før det tas i bruk.

Oppstillingssted	Krav
På gulvet	Still opp maskinen på en ren, jevn og fast flate. Juster maskinen slik at den er i vater → Side 16.



Oppstillingssted	Krav
Under en tørketrommel	Denne maskinen må kun installeres under en tørketrommel ved hjelp av forbindelsessettet fra produsenten av tørketrommelen. → "Tilbehør", Side 28  → "Tilbehør", Side 28
Inntil en vegg	Pass på at ingen slanger eller strømledninger kommer i klem mellom veggen og apparatet.



## 4.4 Avløpsslange

Under tørkingen oppstår det kondens som apparatet bruker til automatisk rengjøring. Bruk avløpsslangen til å lede overskytende kondens rett i avløpet.

### Merknader

- Bruk denne maskinen med den medfølgende avløpsslangen. Hvis du kobler til avløpsslangen → Side 14, trenger du ikke å tømme kondensbeholderen → Side 32 regelmessig.
- → "Tilbehør", Side 28 er ekstrautstyr som du kan bestille hos kundeservice.

### Koble til avløpsslange

Dersom du ikke ønsker å tømme kondensbeholderen regelmessig, kan du koble til avløpsslangen.

### OBS!

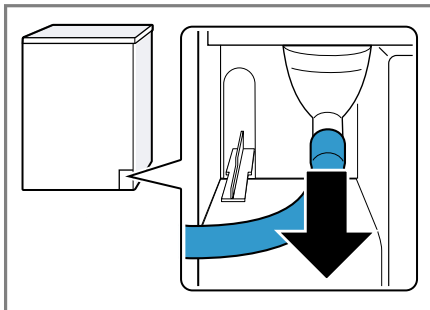
Hvis du bruker maskinen uten å ha festet kondensvannslangen eller avløpsslangen forskriftsmessig, kan det lekke væske fra stussen.

- ▶ Før du bruker maskinen, må du feste kondensvannslangen eller avløpsslangen forskriftsmessig på stussen.

### Forutsetninger

- Maskinen og tilbehøret er pakket ut.  
→ "Pakke ut maskinen", Side 12
- Apparatet er stilt opp på oppstillingsstedet.  
→ "Krav til oppstillingssted", Side 13

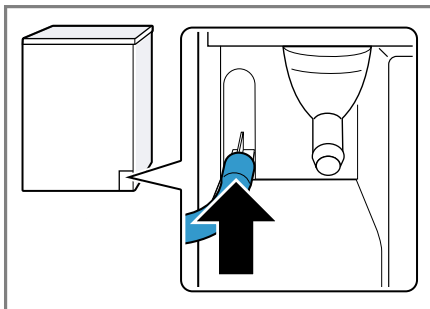
1. Dra kondensvannslangen av stussen.



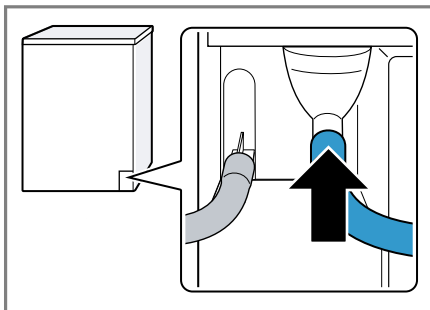
Kondensvannslangen er koblet til stussen fra fabrikk.

**Merk:** Når kondensvannslangen fjernes, kan det renne væske ut av stussen.

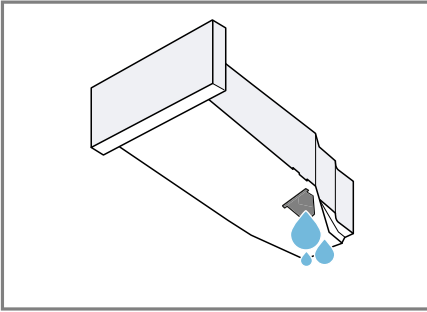
2. Skyv kondensvannslangen på holderen.



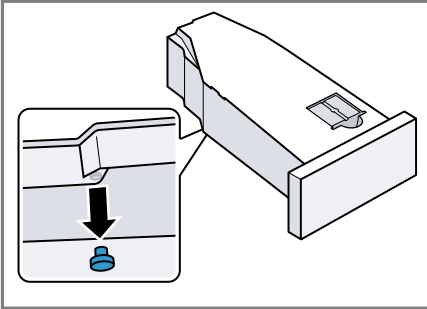
3. Skyv avløpsslangen på stussen helt til stopp.



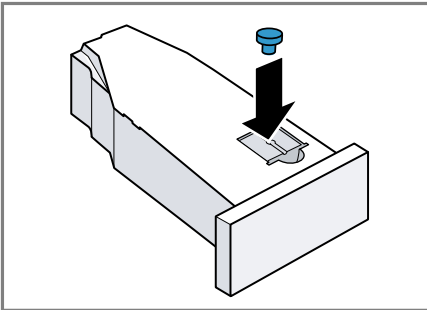
4. Tøm kondensvannbeholderen  
→ Side 32.



5. Fjern pluggen på undersiden.



6. Sett pluggen inn i fordypningen på oversiden.



7. Skyv inn kondensvannbeholderen  
→ Side 32.  
8. Koble apparatet til vannavløpet.  
→ "Tilkoblingstyper for vannavløp",  
Side 15

**Tips:** For å samle kondensvann i kondensbeholderen igjen (f.eks etter at apparatet er blitt flyttet) går du gjennom disse trinnene på nytt i omvendt rekkefølge.

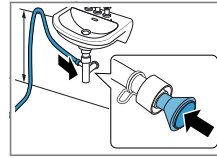
### Tilkoblingstyper for vannavløp

#### OBS!

Hvis avløpet er tettet eller avstengt, kan oppdemmet avløpsvann renne tilbake i maskinen.

- Før du bruker maskinen, må du påse av avløpsvannet renner bort raskt og fjerne tetheter.

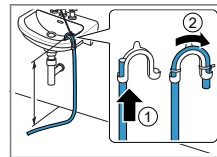
#### Avløp i vannlås.



Sikre koblingspunktet med en slangeklemme (12–22 mm). Fest avløpsslangen med en slangeføring i en høyde på minst 80 cm og maks. 100 cm.

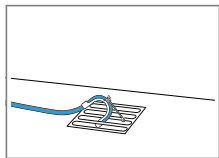
**Merk:** Ved hjelp av Y-stykket → Side 28 kan du koble til avløpsslangen fra et annet apparat, f.eks. en vaskemaskin, på samme vannlås-avløp.

#### Avløp i servant.



Skyv avløpsslangen helt gjennom og fikser den med festematerialet. Fest albuerøret i en høyde på maks. 100 cm.

Avløp i sluk.

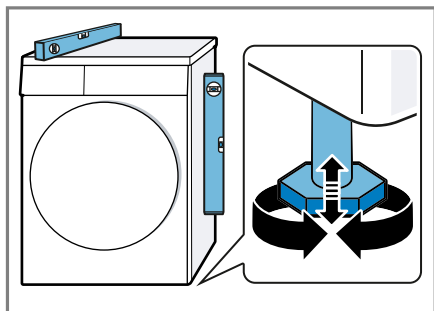


Skyv avløpsslangen helt gjennom og fikser den med festematerialet. Fest albuerøret på sluket.

## 4.5 Sette maskinen i vater

For å redusere støy og vibrasjoner må du sette vaskemaskinen ordentlig i vater.

- ▶ Skru på maskinføttene for å sette maskinen i vater. Kontroller at maskinen er i vater ved hjelp av et vaterpass.



Alle maskinføttene må stå stødig på underlaget.

## 4.6 Koble apparatet til strøm

1. Koble støpselet på apparatets strømkabel til en stikkontakt i nærheten av apparatet.  
Du finner tilkoblingsdata for apparatet i de tekniske data → Side 52.
2. Kontroller at støpselet sitter forsvarlig i stikkontakten.



## 5 Bli kjent med

### 5.1 Maskin

Her finner du en oversikt over apparatets komponenter.



Detaljer på bildet, f.eks. farge og form, kan variere, avhengig av maskintype.

<b>1</b>	Lufteåpning	<b>4</b>	Kondensvannbeholder → Side 32
<b>2</b>	Lofilter → Side 30	<b>5</b>	Betjeningspanel → Side 18
<b>3</b>	Dør		

no Bli kjent med

## 5.2 Betjeningspanel

Ved hjelp av betjeningsfeltet stiller du inn alle apparatets funksjoner, og du får informasjon om driftsstatus.



---

**1** Programmer → Side 26

---

**2** Programvelger → Side 29

---

**3** Display → Side 19

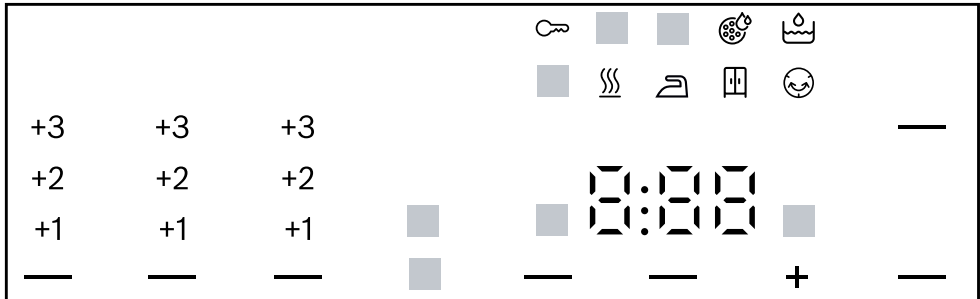
---

**4** Knapper → Side 22

---

## 6 Display

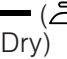

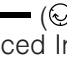

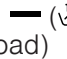
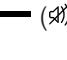
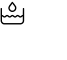

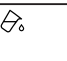
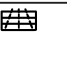

I displayet vises de aktuelle innstillingsverdiene, valgmulighetene eller informasjonstekst.









Eksempel på displayvisning

Visning	Navn	Beskrivelse
00:40 <sup>1</sup>	Programvarighet / resterende tid for programmet	Omtrentlig anslått programvarighet eller resterende tid for programmet.
1:25	Tidsprogram	Tidsprogram er stilt inn. → "Tidsprogrammer", Side 27
9,0 kg <sup>1</sup>	Anbefalt tøymengde	Maksimal tøymengde for det valgte programmet i kg.
0:45 + (🕒) Finish in) <sup>1</sup>	Ferdig om-tid	→ "Knapper", Side 24
🔑	Barnesikring	<ul style="list-style-type: none"> <li>lyser: Barnesikringen er aktivert.</li> <li>blinker: Barnesikringen er aktivert, og apparatet er blitt betjent.</li> </ul> → "Deaktivere barnesikring", Side 33
— (Start/ ⏮ Reload)	Start/Pause	Start, avbryt eller sett på pause <ul style="list-style-type: none"> <li>lyser: Programmet går og kan avbrytes eller settes på pause.</li> <li>blinker: Programmet kan startes eller fortsettes.</li> </ul>

<sup>1</sup> Eksempel






Visning	Navn	Beskrivelse
 Iron Dry)	Tørkeresultat: stryketørt	Tørkemålet er aktivert. → "Knapper", Side 23
 Cupboard Dry)	Tørkeresultat: skaptørt	Tørkemålet er aktivert. → "Knapper", Side 23
 Cupboard Dry Plus)	Tørkemål: skaptørt pluss	Tørkemålet er aktivert. → "Knapper", Side 22
+1 +2 +3	Tørkemål: tilpasset	Tilpasset tørkemål er aktivert. → "Knapper", Side 22  → "Knapper", Side 23  → "Knapper", Side 23
 Reduced Ironing)	Krøllreduksjon	Antikrøll er aktivert. → "Knapper", Side 23
 Low Heat)	Skånsom tørking	Skånsom tørking for ømfintlige tekstiler er aktivert. → "Knapper", Side 23
4.5 kg  Half Load)	Halv tøymengde	Halv tøymengde er aktivert. → "Knapper", Side 24
 Mute)	Stille tørking	Stille tørking uten signaltoner er aktivert. → "Knapper", Side 24
	Kondensvannbeholder	Tøm kondensvannbeholderen → Side 32. Skyv inn kondensvannbeholderen → Side 32.
	Lofilter	Rengjør lofilteret → Side 30.
CrE	Enkel maskinpleie	Program for utføring av enkel maskinpleie. → "Utføre enkel maskinpleie", Side 37
	Vanntank	Fyll vanntanken → Side 34 for antikrøllfunksjonen.
Hot	Avkjølingsprosess	Tøyet avkjøles mens trommelen går for å unngå skader på tøyet. Man kan avbryte prosessen ved å åpne døren. <b>Merk:</b> Ikke endre programmet.
	Automatisk selvrens	Den automatiske selvrensingen skyller varmeveksleren i maskinen. <b>Merk:</b> Ikke fjern kondensvannbeholderen, og ikke avbryt programmet.
	Tørking	Programstatus









<sup>1</sup> Eksempel



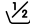
<b>Visning</b>	<b>Navn</b>	<b>Beskrivelse</b>
	Tørkemål: stryketørt	Programstatus
	Tørkemål: skaptørt	Programstatus
	Antikrøll	Programstatus
	Antikrøllfunksjon	Programstatus
 (Start/  Reload)	Pause	Programstatus
End	Programslutt	Programstatus
<sup>1</sup> Eksempel		

## 7 Knapper

Her finner du en oversikt over knappene og de innstillingsmulighetene du har med dem.

Knapp	Valg	Beskrivelse
Start/  Reload	<ul style="list-style-type: none"> <li>■ Start</li> <li>■ Avbryt</li> <li>■ Pause</li> </ul>	Start eller avbryt programmet eller sett det på pause.
 3 sek.	<ul style="list-style-type: none"> <li>■ Aktiver</li> <li>■ Deaktiver</li> </ul>	Aktiverer eller deaktiverer barnesikringen. Sikre betjeningspanelet mot utilsiktet betjening. Hvis barnesikringen er blitt aktivert og maskinen slått av, vil barnesikringen fortsatt være aktivert. → "Barnesikring", Side 33
 Cupboard Dry Plus	<ul style="list-style-type: none"> <li>■  Cupboard Dry Plus</li> <li>■ +1</li> <li>■ +2</li> <li>■ +3</li> </ul>	<ul style="list-style-type: none"> <li>■ Når du velger  Cupboard Dry Plus , er tørkemålet aktivert. Tørkemålet avgjør hvor fuktig eller tørt tøyet er etter programslutt. → "Tørkemål", Side 25</li> <li>■ Når du velger +1 , +2 eller +3 , er tørkemålet aktivert. → "Tilpasse tørkemål", Side 25</li> </ul>




Knapp	Valg	Beskrivelse
 Cupboard Dry	<ul style="list-style-type: none"> <li>■  Cupboard Dry</li> <li>■ +1</li> <li>■ +2</li> <li>■ +3</li> </ul>	<ul style="list-style-type: none"> <li>■ Når du velger  Cupboard Dry , er tørkemålet aktivert. Tørkemålet avgjør hvor fuktig eller tørt tøyet er etter programslutt. → "Tørkemål", Side 25</li> <li>■ Når du velger +1 , +2 eller +3 , er tørkemålet aktivert. → "Tilpasse tørkemål", Side 25</li> </ul>
 Iron Dry	<ul style="list-style-type: none"> <li>■  Iron Dry</li> <li>■ +1</li> <li>■ +2</li> <li>■ +3</li> </ul>	<ul style="list-style-type: none"> <li>■ Når du velger  Iron Dry , er tørkemålet aktivert. Tørkemålet avgjør hvor fuktig eller tørt tøyet er etter programslutt. → "Tørkemål", Side 25</li> <li>■ Når du velger +1 , +2 eller +3 , er tørkemålet aktivert. → "Tilpasse tørkemål", Side 25</li> </ul>
 Reduced Ironing	<ul style="list-style-type: none"> <li>■ Aktiver</li> <li>■ Deaktiver</li> </ul>	<p>Aktiver eller deaktiver antikrøll.</p> <p>Etter programslutt beveger trommelen tøyet med jevne mellomrom i 60 minutter, slik at det ikke skal bli krøllete.</p>
 Low Heat	<ul style="list-style-type: none"> <li>■ Aktiver</li> <li>■ Deaktiver</li> </ul>	<p>Aktiver eller deaktiver skånsom tørking. Temperaturen reduseres for ømfintlige tekstiler, f.eks. polyakryl eller elastan.</p> <p>Programmet får forlenget varighet.</p>

<b>Knapp</b>	<b>Valg</b>	<b>Beskrivelse</b>
 Finish in	<ul style="list-style-type: none"><li>■ Programslutt</li><li>■ Programvarighet</li></ul>	<ul style="list-style-type: none"><li>■ Angivelse av programslutt. Programvarigheten er tatt med i det innstilte timeantallet. Etter programstart vises programvarigheten.</li><li>■ Still inn programvarigheten for tidsprogrammer. → "Tidsprogrammer", Side 27</li></ul>
 Mute	<ul style="list-style-type: none"><li>■ Aktivere</li><li>■ Deaktivere</li></ul>	Aktivering eller deaktivering av signal etter programslutt.
 Half Load	<ul style="list-style-type: none"><li>■ Aktiver</li><li>■ Deaktiver</li></ul>	Tørke plagg enkeltvis eller i små tøymengder.



## 8 Tørkemål

Angi et tørkemål for hvert automatiske program. Tørkemålet avgjør hvor tørt eller fuktig tøyet er etter programslutt.

Tørkemål	Tøy	Tørkeresultat
 Cupboard Dry Plus	Tykke tekstiler i flere lag som tørker sent.	Tøyet er tørt.
 Cupboard Dry	Normalt tøy i ett lag.	Tøyet er tørt.
 Iron Dry	Normalt tøy i ett lag.	Tøyet er fortsatt litt fuktig etter tørking. For å unngå krølldannelse etter tørking skal du stryke tøyet eller henge det opp.




### 8.1 Endre tørkemål

På enkelte automatiske programmer kan du endre tørkemål, slik at tøyet blir enda tørrere eller fuktigere.

1. Still inn et automatisk program.  
→ *"Automatiske programmer"*, Side 26

✓ Displayet viser det forhåndsvalgte tørkemålet.

2. Trykk på  **Cupboard Dry**,  **Cupboard Dry Plus** eller  **Iron Dry**.

✓ Displayet viser:  (Cupboard Dry),  (Cupboard Dry Plus) eller  (Iron Dry)

2. Trykk på  **Cupboard Dry Plus**,  **Cupboard Dry** eller  **Iron Dry**.

✓ Displayet viser: "+1", "+2" eller "+3".

### 8.2 Tilpasse tørkemål

Hvis du synes at tøyet er for fuktig etter tørking med et bestemt tørkemål, kan du tilpasse tørkemålet.

1. Still inn et automatisk program.  
→ *"Automatiske programmer"*, Side 26

✓ Displayet viser det forhåndsvalgte tørkemålet.

## 9 Programmer


Du kan tørke tekstilene enten med et automatisk program eller et tidsprogram.

### 9.1 Automatiske programmer

Automatiske programmer er programmer der fuktighetssensorer måler restfuktighetene i tøyet under tørking. Programmet avsluttes først når det innstilte tørkemålet er nådd. Hvert automatiske program har et tørkemål → *Side 25*. Tørkemålet avgjør hvor tørt eller fuktig tøyet er etter programslett.

#### Tips

- Velg tørkemålet med hensyn til tekstilene eller ønsket tørkeresultat. → "*Tørkemål*", *Side 25*
- Vaskelappen på tøyet gir deg en ekstra pekepinn om valg av program.

Program	Beskrivelse	Maks. tøymengde (kg)
Bomull	Tørking av slitesterke tekstiler bomull eller lin som kan kokes.	9,0
 Bomull Eco	Tørking av slitesterke tekstiler bomull eller lin som kan kokes. Strømsparingsprogram.	9,0
Syntetisk	Tørke syntetiske tekstiler og blandingstekstiler.	3,5
Mix	Tørking av tekstiler av bomull og syntetiske tekstiler.	3,0
Dyner	Tørking av tekstiler, hodeputer, dyner, vatterte tepper eller sengetepper som er fylt med syntetisk fiber. <b>Merk:</b> Tørk store plagg, dyner og puter enkeltvis.	2,5
Finvask	Tørking av ømfintlige tekstiler av sateng, syntetiske tekstiler og blandingstekstiler.	2,0
Hygiene Plus	Tørking av slitesterke tekstiler bomull eller lin som kan kokes. <b>Merk:</b> Særlig godt egnet ved høye krav til hygiene.	4,0
Sport	Tørking av hurtigtørkende treningsklær av funksjonsfiber, mikrofiber og syntetisk stoff.	1,5

Program	Beskrivelse	Maks. tøymengde (kg)
Skjorter/Bluser	Tørking av skjorter og bluser av bomull eller lin, syntetiske tekstiler eller blandingstekstiler. <b>Merk:</b> Tørk maksimalt 5 skjorter eller bluser samtidig for å oppnå et optimalt tørkeresultat. Stryk eller heng opp tøyet etter tørking. Restfuktigheten fordeler seg da jevnt.	1,5
Super 40'	Tørking av syntetiske tekstiler og lett bomull.	2,0
Håndklær	Tørking av slitesterke håndklær og badekåper av bomull eller lin som kan kokes.	6,0

## 9.2 Tidsprogrammer

Tidsprogrammer er programmer med en fastsatt eller justerbar programvarighet. Programmet avsluttes når tiden er utløpt, også når tøyet f.eks. ikke er tørt ennå. Tidsprogrammer egner seg til tørking av enkeltplagg eller tynne tekstiler.

**Tips:** Vaskelappen på tøyet gir deg en ekstra pekepinn om valg av program.

Tidsprogram	Beskrivelse	Maks. tøymengde (kg)
5 Skjorter ☁	Redusering av krølling og luftbåren lukt på skjorter og bluser om er blitt brukt én gang. → "Antikrøllfunksjon", Side 33	2 til 5 plagg
1 Skjorte ☁	Redusering av krølling og luftbåren lukt på skjorter og bluser om er blitt brukt én gang. → "Antikrøllfunksjon", Side 33	Ett plagg
Tidsprogram varmt	Tørking av alle tekstiler unntatt ull og silke. Egnet til forhåndstørket eller lett fuktig tøy samt tilleggstørking av tykt tøy i flere lag.	3,0

## 10 Tilbehør

Bruk originaltilbehør. Dette er tilpasset ditt apparat.

**Merk:** Noe av tilbehøret fås i andre farger. Kontakt

→ "Kundeservice", Side 50.

	<b>Bruk</b>	<b>Bestillingsnummer</b>
Monteringssett	Spar plass ved å stille maskinen oppå en egnet vaskemaskin fra samme produsent, med lik bredde og dybde.	WTZ27410
Monteringssett med uttrekkbar arbeidsplate	Spar plass ved å stille maskinen oppå en egnet vaskemaskin fra samme produsent, med lik bredde og dybde. Med den uttrekkbare arbeidsplaten blir det lettere å fylle og tømme maskinen.	WTZ27400
Ullkurv	Tørking eller lufting av separate ulltekstiler, treningssko og kosedyr.	WMZ20600
Y-fordeler	Koble avløpslangen fra et annet apparat, f.eks. en vaskemaskin, på samme vannlåsavløp.	15000490
Avløpslange	Led overskytende kondensvann fra maskinen rett i avløpet, uten å tømme kondensvannbeholderen regelmessig.	WTZ1110
Maskinpleiemiddel	Reservedel for funksjonen intensiv maskinpleie.	00311829
Plattform	Maskinen kan stilles opp høyere slik at det blir lettere å fylle og tømme den.	WTZPW20D

## 11 Tøy

**Merk:** Nærmere informasjon finner du i den digitale bruksanvisningen ved å skanne QR-koden i innholdsfortegnelsen eller på [www.bosch-home.com](http://www.bosch-home.com).

### 11.1 Klargjøre tøy

#### OBS!

Gjenstander som er blitt værende igjen i tøyet, kan skade tøyet og trommelen.

- ▶ Før bruk må du fjerne alle gjenstander fra lommene i tøyet.
- ▶ For å behandle maskinen og tøyet skånsomt bør du klargjøre tøyet.
  - Tøm lommene.
  - Børst sand ut av alle lommer og oppbretter.
  - Sengetøy og putevar må lukkes igjen.
  - Alle glidelåser, borrelåser, kroker og ringer må lukkes igjen.
  - Bind sammen løse snorer og belter av stoff eller legg dem i en tøypose.
  - Fjern gardinkroker og blybånd eller bruk et vaskenett.
  - Bruk vaskenett til små plagg, f.eks. barnesokker.
  - Brett ut tøyet og sørg for at det er løst og ledig.
  - Sentrifuger tøyet før tørking
  - Ullplagg, treningssko og kosedyr skal tørkes i ullkurven

## 12 Grunnleggende betjening

**Merk:** Nærmere informasjon finner du i den digitale bruksanvisningen ved å skanne QR-koden i innholdsfortegnelsen eller på [www.bosch-home.com](http://www.bosch-home.com).

### 12.1 Slå på vaskemaskinen

**Forutsetning:** Maskinen er riktig oppstilt og tilkoblet.

→ "Oppstilling og tilkobling", Side 12

- ▶ Sett programvelgeren på et program.

**Merk:** Trommelbelysningen slår seg automatisk av.

### 12.2 Stille inn program

1. Vri på programvelgeren og sett den på ønsket program.  
→ "Programmer", Side 26
2. Ved behov kan du tilpasse programinnstillingene.

### 12.3 Innlegging av tøy

**Merk:** For å unngå krølldannelse må du være obs på maks. tøymengde for programmene.

→ "Programmer", Side 26

**Forutsetning:** Tøyet er klargjort.

→ "Tøy", Side 29

1. Åpne døren.  
Påse at trommelen er tom.
2. Legg tøyet inn i trommelen.
3. Lukk døren.  
Påse at ikke noe tøy er klemt fast i døren.

### 12.4 Starte program

**Forutsetning:** Et program er stilt inn.

→ "Stille inn program", Side 29

no betjening

- ▶ Trykk på **Start/ Reload** .
- ✓ Displayet viser programvarigheten eller ferdig om-tiden.
- ✓ Displayet viser følgende etter programslutt: "End" .

**Merk:** Når "Hot" vises, kjøler maskinen ned tøyet.  
Når "Hot" slukner, er tøyet avkjølt.

## 12.5 Ilegging av tøy

Etter programstart kan du når som helst ta ut eller legge i mer tøy.

**Forutsetning:** Det er startet et program.

→ "Starte program", Side 29

1. Trykk på **Start/ Reload** .  
Avkjølingsprosessen starter automatisk etter ca. 30 sekunder og avkjøler vasken mens trommelen roterer. Dersom du vil sløyfe eller avbryte avkjølingsprosessen, åpner du døren.  
→ "Display", Side 20
2. Åpne døren.
3. Ta ut eller legg i tøy.
4. Lukk døren.
5. Trykk på **Start/ Reload** .

## 12.6 Avbryt program

1. Trykk på **Start/ Reload** .
2. Åpne maskindøren.
3. Ta ut tøyet.  
→ "Ta ut tøyet", Side 30

## 12.7 Ta ut tøyet

1. Åpne døren.
2. Ta tøyet ut av trommelen.

## 12.8 Slå av maskinen

- ▶ Sett programvelgeren på ○ .

## 12.9 Lofilter

Under tørkingen samles loen fra tøyet i lofilteret. Lofilteret beskytter maskinen mot lo.

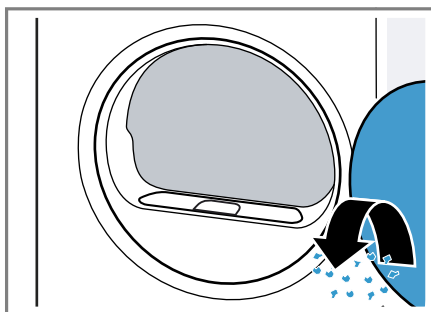
### Rengjøre lofilteret

Dersom tørkeprogrammet er ferdig eller displayet viser en melding under bruk, rengjør du lofilteret.

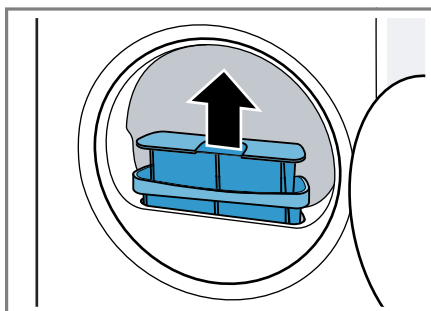
**Merk:** Dersom du ikke rengjør apparatet som beskrevet, kan det funge dårligere.

### Forutsetninger

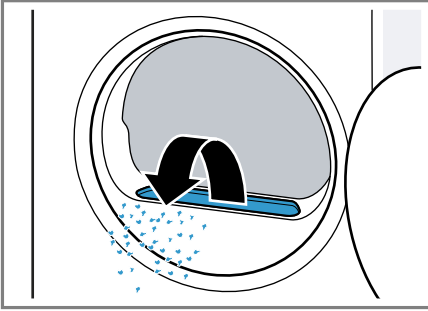
- Displayet viser følgende etter tørking: "End"
  - eller under bruk: 🌀 .
1. Åpne døren.
  2. Fjern lo fra døren.



3. Fjern det todelte lofilteret.

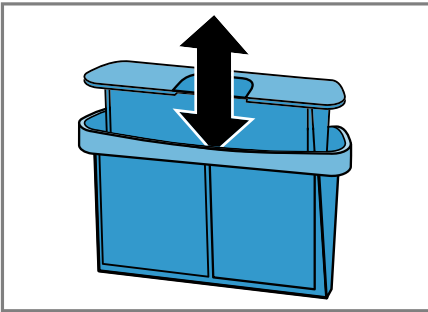


4. Fjern lo fra fordypningen.

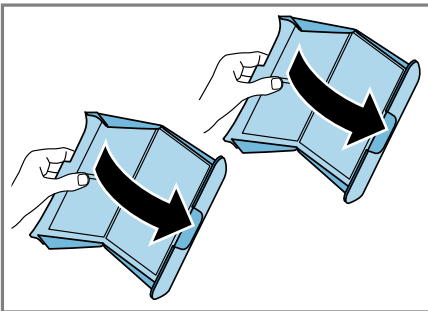


Påse at det ikke faller noe lo i luftkanalen.

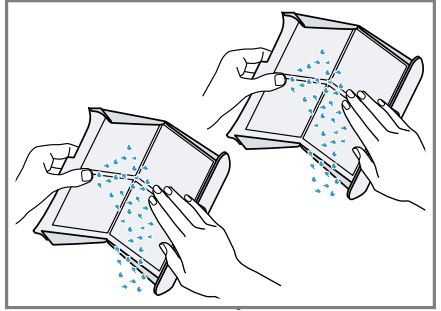
5. Skill det todelte lofilteret.



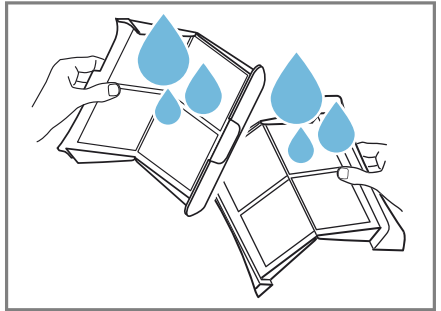
6. Åpne begge lofiltrene.



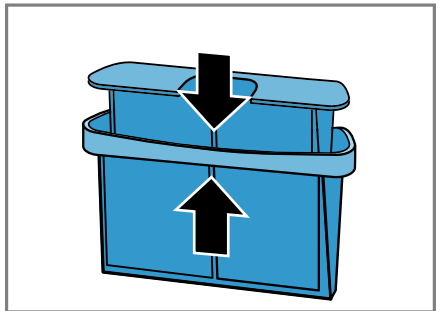
7. Fjern loen.



8. Vask de to lofiltrene grundig i rennende, varmt vann og tørk dem.

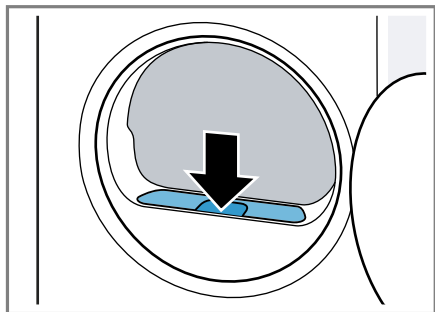


9. Lukk de to lofiltrene og sett dem sammen.



no betjening

10. Sett inn det todelte lofilteret.



11. Lukk døren.

## 12.10 Kondensvannbeholder

Under tørkingen oppstår det kondens som maskinen bruker til automatisk rengjøring. Fra fabrikk er maskinen innrettet slik at kondensvannet samles i kondensvannbeholderen.

**Merk:** Bruk denne maskinen med den medfølgende avløpsslangen. Hvis du kobler til avløpsslangen → *Side 14*, trenger du ikke å tømme kondensbeholderen → *Side 32* regelmessig.

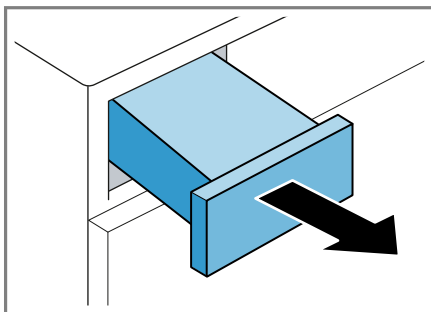
### Tømme kondensvannbeholderen

Dersom tørkeprogrammet er ferdig eller displayet viser en melding under bruk, tømmer du kondensvannbeholderen.

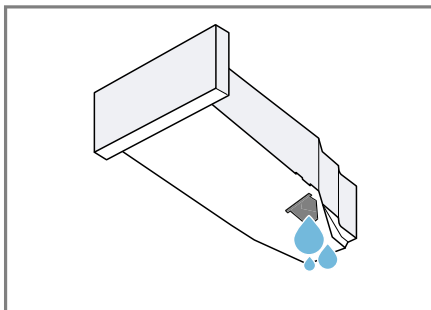
#### Forutsetninger

- Displayet viser følgende etter tørking: "End"
- eller under bruk: 𐤀𐤃.

1. Trekk kondensvannbeholderen vannrett ut.



2. Tøm kondensvannbeholderen.



Kontroller filteret i kondensvannbeholderen → *Side 42* regelmessig og rengjør det når det er skittent.

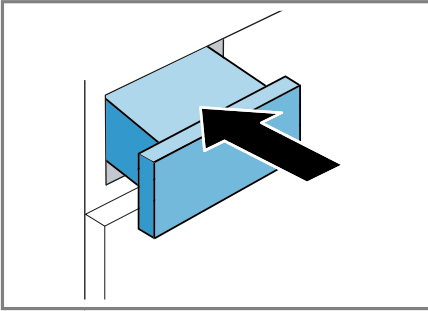
Påse at kondensvannbeholderen er skjøvet inn før maskinen brukes. → "*Skyv inn kondensvannbeholderen*", *Side 32*

### Skyv inn kondensvannbeholderen

**Forutsetning:** Kondensvannbeholderen → *Side 32* er fjernet fra vaskemaskinen.





- ▶ Skyv inn kondensvannbeholderen helt til stopp.



## 13 Barnesikring



Sikre vaskemaskinen mot utilsiktet betjening av betjeningselementene.

### 13.1 Aktivere barnesikringen

- ▶ Hold de to knappene  **3 sek.** inne i ca. 3 sekunder.
- ✓ Displayet viser .
- ✓ Betjeningselementene er sperret.
- ✓ Barnesikringen er aktivert selv om maskinen slås av eller ved strømbrudd.

### 13.2 Deaktivere barnesikring

**Forutsetning:** For at du skal kunne deaktivere barnesikringen, må apparatet være slått på.

- ▶ Hold de to tastene  **3 sek.** inne i ca. 3 sekunder.
- ✓  slukner i displayet.

## 14 Antikrøllfunksjon

For å glatte tørt tøy som er lite brukt, og for å redusere luftbasert lukt som tobakksdunst starter du et program med antikrøllfunksjon.

### 14.1 Starte program med antikrøllfunksjon

#### Merk

Vask tøy som er utsatt for svette, parfyme eller deodorant, før du bruker det på nytt.

Ikke bruk rengjøringssett for tørketrommel.


Programmer med antikrøllfunksjon må ikke brukes til følgende tekstiler:

- ull, lær og viskose
- tekstiler med deler av metall, tre eller plast
- voksjakker og oljejakker

#### Forutsetninger

- Tøyet er klargjort.  
→ "Klargjøre tøy", Side 29
- Tøyet er sortert.
- Tøyet er lagt inn.  
→ "Innlegging av tøy", Side 29

1. Still inn et program med antikrøllfunksjon.  
→ "Tidsprogrammer", Side 27
2. Start programmet.  
→ "Starte program", Side 29

Når vanntanken er tom, viser displayet: .

→ "Fylle vanntanken", Side 34

Gjennomsnittlig varighet på antikrøllfunksjonen er omtrent 45 minutter og kan forlenges eller forkortes alt etter omgivelsestemperatur.

- ✓ Displayet viser følgende etter programslett: "End" .

3. Ta ut tøyet.  
→ "Ta ut tøyet", Side 30

## no Antikrøllfunksjon

Resultatet av antikrøllfunksjonen kan variere alt etter tekstiltipe, tøymengde og innstilt program. Ta ut tøyet med en gang etter programslutt for å unngå at det krøller seg.

4. Heng opp tøyet og strekk det.

## 14.2 Fylle vanntanken


Vaskemaskinen fjerner krøller fra tørt og lite brukt tøy ved hjelp av kaldt springvann. Dersom displayet viser en melding under bruk, fyller du vanntanken.

### OBS!

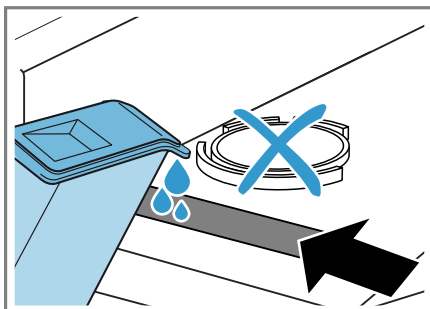
Dersom apparatet brukes med forurenset eller for varmt vann, kan det oppstå apparatskader.

- ▶ Fyll utelukkende kaldt drikkevann på vanntanken.
- ▶ Aldri bruk kondensvann, destillert vann, tilsetningsstoffer eller avkalkningsmiddel til antikrøllfunksjonen.

### Forutsetninger


- Du har startet et program med antikrøllfunksjon.  
→ "Starte program med antikrøllfunksjon", Side 33
- Displayet viser: .
- Kondensvannbeholderen  
→ Side 32 er fjernet fra vaskemaskinen.

1. Fyll ca. 180 ml kaldt springvann i fremre åpning ved hjelp av den medfølgende vannkannen.




Kontroller filteret i vanntanken regelmessig og rengjør det når det er skittent.

→ "Rengjøre filteret i vanntanken", Side 41

Dersom  ikke slukner i displayet, fyller du kaldt springvann i fremre åpning og justerer maskinen slik at den står riktig.

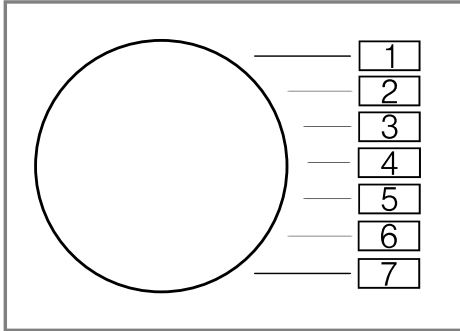
→ "Sette maskinen i vater", Side 16

- ✓ I displayet slukner: .
- 2. Skyv inn kondensvannbeholderen.  
→ "Skyve inn kondensvannbeholderen", Side 32
- 3. Start programmet.  
→ "Starte program med antikrøllfunksjon", Side 33

## 15 Grunninnstillingene

Du kan tilpasse grunninnstillingene til apparatet etter dine personlige behov.

### 15.1 Oversikt over grunninnstillingene





Grunninnstilling	Programposisjon	Verdi	Beskrivelse
Sluttsignal	2	0 (av) 1 (lav) 2 (mid-dels) 3 (høyt) 4 (svært høyt)	Still inn lydstyrke på signalet etter programslett.
Tastesignal	3	0 (av) 1 (lav) 2 (mid-dels) 3 (høyt) 4 (svært høyt)	Still inn lydstyrke på tastetonen.
Programteller	5	42 <sup>1</sup>	Vise antall programmer som er startet.

<sup>1</sup> Eksempel

## 15.2 Endring av grunninnstillingene

1. Sett programvelgeren i posisjonen 1.



2. Trykk på  **Iron Dry** og vri samtidig programvelgeren til posisjon 2.
- ✓ Displayet viser den gjeldende verdien.
3. Sett programvelgeren i ønsket posisjon.  
→ "Oversikt over grunninnstillingene", Side 35
4. Trykk på  **Finish in** for å endre verdien.
5. Du lagrer endringen ved å slå av maskinen.

---

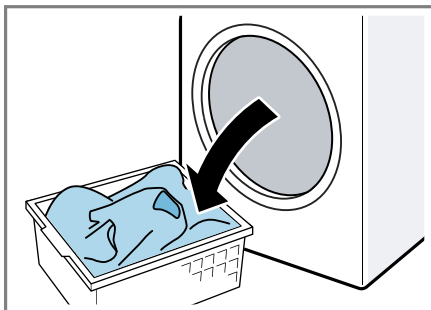
## 16 Maskinpleie

### 16.1 Klargjøre maskinen for pleie

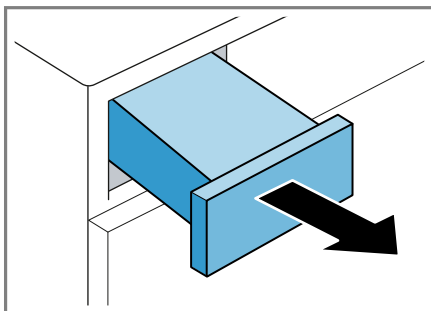
Før det utføres enkel eller intensiv maskinpleie, må maskinen klargjøres.

**Forutsetning:** Lofilteret er rengjort.  
→ "Rengjøre lofilteret", Side 30.

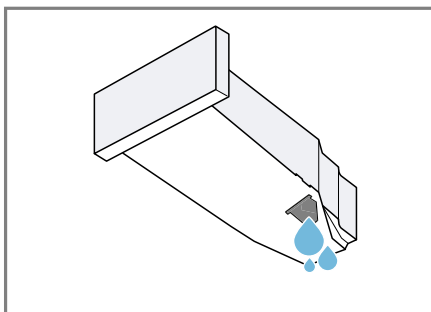
1. Ta ut tøyet.



2. Lukk maskindøren.
3. Trekk kondensvannbeholderen vannrett ut.



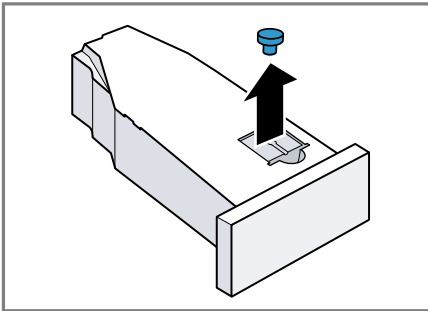
4. Tøm kondensvannbeholderen  
→ Side 32.



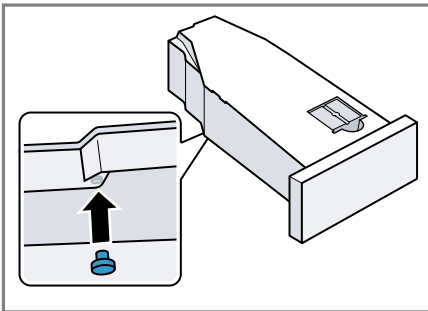
## 16.2 Klargjøre kondensvannbeholderen for maskinpleie

**Merk:** Dersom kondensvannet ledes bort med avløpsslangen, må kondensvannbeholderen klargjøres før enkel eller intensiv maskinpleie.  
→ "Avløpsslange", Side 14

1. Fjern proppen fra fordypningen i kondensvannbeholderen.



2. Sett inn proppen fra undersiden.



- ✓ Kondensvannbeholderen er klargjort for maskinpleie.

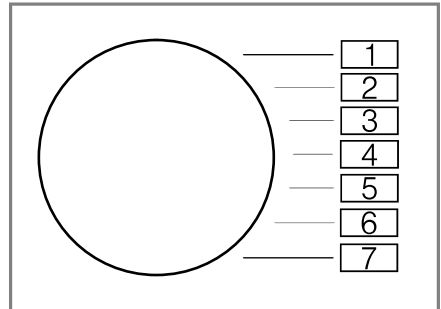
**Merk:** Dersom kondensvannet ledes bort med avløpsslangen, skal du utføre ovennevnte trinn etter enkel eller intensiv maskinpleie i omvendt rekkefølge.

## 16.3 Starte maskinpleie

### Forutsetninger

- Maskinen er klargjort for maskinpleie.  
→ "Klargjøre maskinen for pleie", Side 36.
- Kondensvannbeholderen er klargjort for maskinpleie.  
→ "Klargjøre kondensvannbeholderen for maskinpleie", Side 37.

1. Still programmet i stilling 1.



2. Trykk på og hold inne  **Iron Dry**.
  3. Still programmet i stilling 4.
  4. Slipp opp  **Iron Dry**.
- ✓ Displayet viser vekselvis "CP1" og programmets varighet.

## 16.4 Utføre enkel maskinpleie

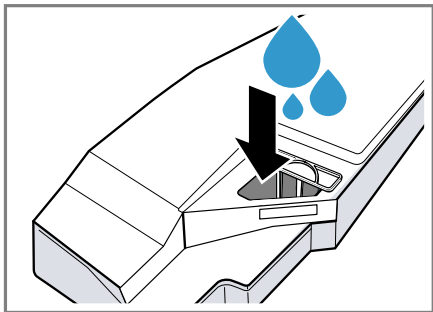
For å fjerne lett smuss kan du utføre enkel maskinpleie.

**Merk:** Etter en bestemt brukstid vil maskinen automatisk anbefale at du utfører enkel maskinpleie. Displayet viser "CrE" i 5 sekunder før start og etter programslutt. Infoen vises gjentatte ganger inntil enkel maskinpleie er helt fullført.

## no Maskinpleie

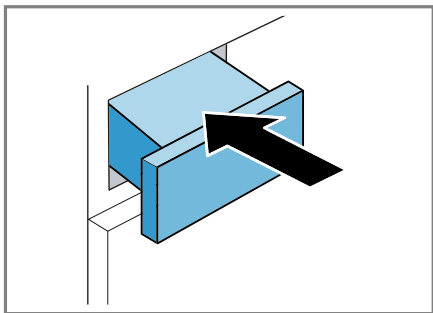
### Forutsetninger

- Maskinen er klargjort for maskinpleie.  
→ "Klargjøre maskinen for pleie", Side 36.
  - Maskinpleie er startet.  
→ "Starte maskinpleie", Side 37
1. Fyll kondensvannbeholderen med ca. 1 ½ liter varmt springvann.



Hold den fylte kondensvannbeholderen vannrett slik at det ikke renner ut noe væske.

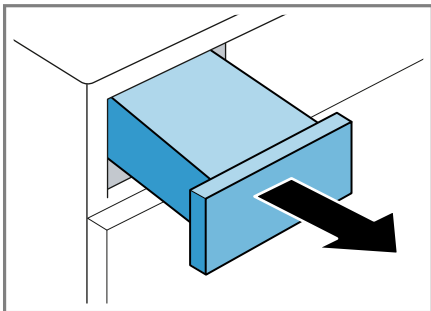
2. Skyv inn kondensvannbeholderen til den smekker på plass.



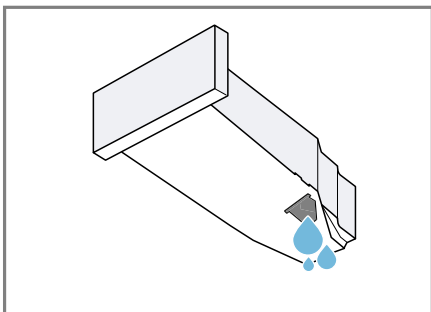
3. Trykk på **Start/**  **Reload** .

- ✓ Maskinpleien starter, og du hører et lydsignal.
- ✓ Displayet viser "End" mot slutten av maskinpleien, og du hører et lydsignal.

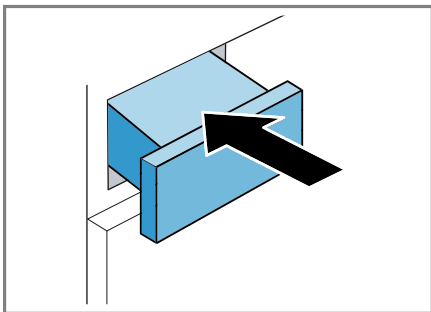
4. Trekk kondensvannbeholderen vannrett ut.



5. Tøm kondensvannbeholderen  
→ Side 32.



6. Skyv inn kondensvannbeholderen til den smekker på plass.



- ✓ Maskinpleien er nå utført.

**Merk:** Dersom kondensvannet ledes bort med avløpsslangen, skal du utføre trinnene i  
→ "Klargjøre kondensvannbeholderen"

for maskinpleie", Side 37 etter enkel eller intensiv maskinpleie i omvendt rekkefølge.

## 16.5 Klargjøre maskinen til intensiv pleie

Dersom maskinen ikke brukes på over en måned, kan det oppstå gjenstridig smuss eller lukt. For å fjerne dette kan du utføre enkel maskinpleie.

**Merk:** Intensiv maskinpleie tar ca. 4 timer. Dersom du ikke utfører de nødvendige trinnene raskt nok under programmet, kan varigheten forlenges.

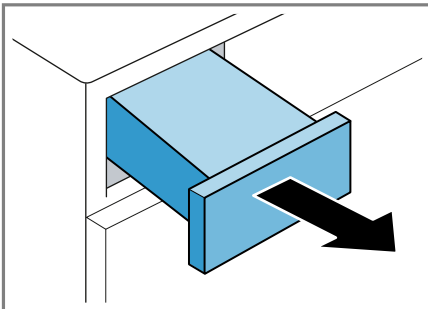
Intensiv maskinpleie bør ikke avbrytes etter programstart.

### Forutsetninger

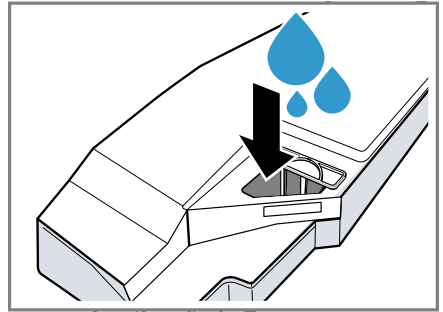
- Maskinen er klargjort for maskinpleie.  
→ "Klargjøre maskinen for pleie", Side 36.
- Maskinpleie er startet.  
→ "Starte maskinpleie", Side 37
- ▶ Trykk på **+**.
- ✓ Displayet viser vekselvis "CP2" og programmets varighet.

## 16.6 Utføre intensiv maskinpleie

1. Trekk kondensvannbeholderen vannrett ut og tøm den.

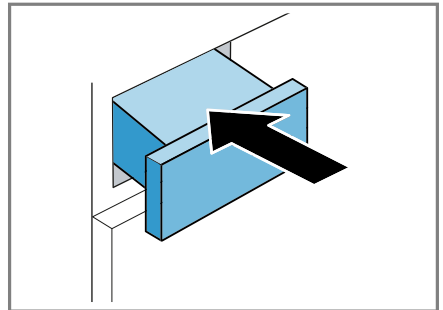


2. Fyll kondensvannbeholderen med en flaske av originalpleiemiddelet → "Tilbehør", Side 28 og ca. 1 ½ liter varmt springvann.



Hold den fylte kondensvannbeholderen vannrett slik at det ikke renner ut noe væske.

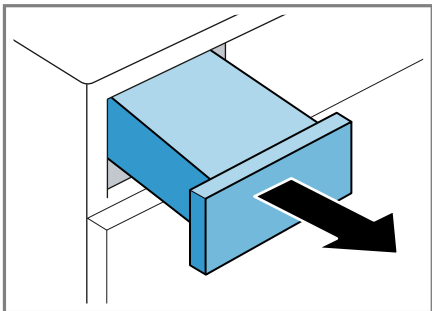
3. Skyv inn kondensvannbeholderen til den smekker på plass.



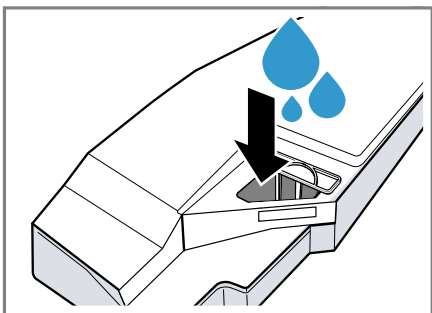
4. Trykk på **Start/ Reload** . Maskinpleien starter, og du hører et lydsignal.  
Etter ca. 3 timer setter maskinen maskinpleien på pause, og resterende programvarighet vises i displayet.

## no Maskinpleie

5. Trekk kondensvannbeholderen vannrett ut og tøm den.

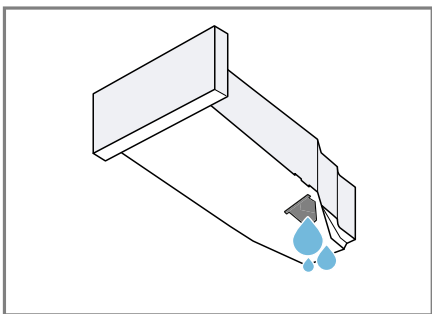


6. Fyll kondensvannbeholderen med ca. 1 ½ liter varmt springvann.



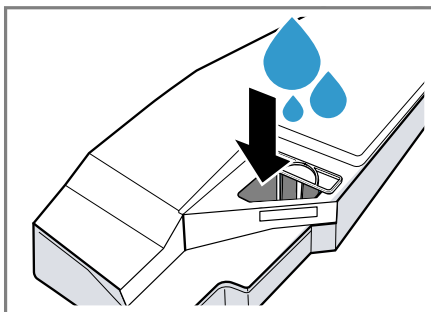
Hold den fylte kondensvannbeholderen vannrett slik at det ikke renner ut noe væske.

7. Sett kondensvannbeholderen forsiktig på skrå i horisontal retning og tøm den for å fjerne rester av originalpleiemiddelet.



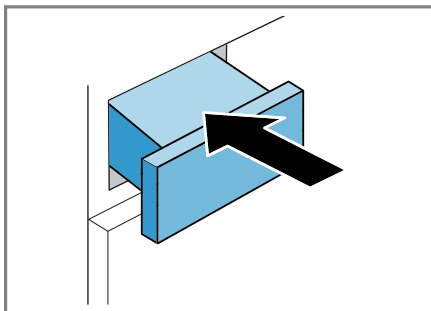
## 16.7 Avslutte intensiv maskinpleie

1. Fyll kondensvannbeholderen med ca. 1 ½ liter varmt springvann.



Hold den fylte kondensvannbeholderen vannrett slik at det ikke renner ut noe væske.

2. Skyv inn kondensvannbeholderen til den smekker på plass.

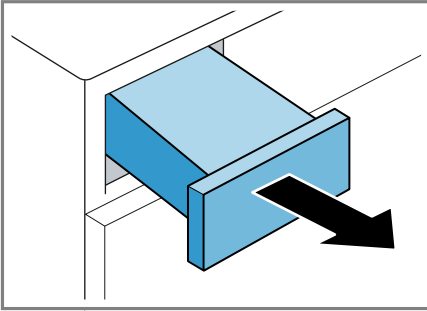


3. Trykk på **Start/ Reload**.

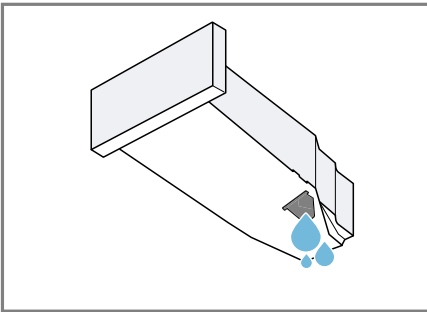
- ✓ Maskinpleien fortsettes. Når maskinpleien er avsluttet, viser displayet "End" og du hører et lyd-signal.



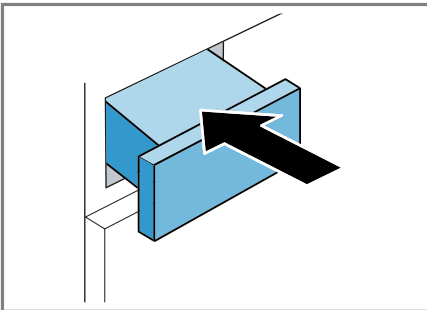
4. Trekk kondensvannbeholderen vannrett ut.



5. Tøm kondensvannbeholderen  
→ Side 32.



6. Skyv inn kondensvannbeholderen til den smekker på plass.



7. Slå av maskinen.  
→ "Slå av maskinen", Side 30  
✓ Maskinpleien er nå utført.

**Merk:** Dersom kondensvannet ledes bort med avløpsslangen, skal du utføre trinnene i

→ "Klargjøre kondensvannbeholderen for maskinpleie", Side 37 etter enkel eller intensiv maskinpleie i omvendt rekkefølge.

## 17 Rengjøring og pleie

Rengjør og vedlikehold vaskemaskinen omhyggelig, slik at den holder seg funksjonsdyktig i lang tid.

**Merk:** Nærmere informasjon finner du i den digitale bruksanvisningen ved å skanne QR-koden i innholdsfortegnelsen eller på [www.bosch-home.com](http://www.bosch-home.com).

### 17.1 Tips for rengjøring og vedlikehold

Huset og betjeningselementene bør kun vaskes med vann og en fuktig klut.

Maskindelene holder seg rene og hygieniske.

Fjern umiddelbart alle rester av vaskemidler, dugg eller avleiringer.

Det er lettere å fjerne ferske avleiringer uten å etterlate rester.

La maskindøren stå åpen etter bruk.

Da kan restvannet tørke, og det blir mindre lukt-dannelse i maskinen.

### 17.2 Filteret i vanntanken

Filteret i vanntanken beskytter maskinen mot smuss.

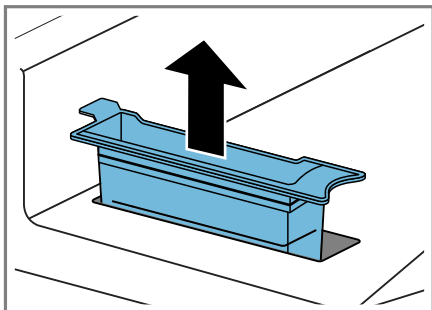
#### Rengjøre filteret i vanntanken

Kontroller filteret regelmessig og rengjør det når det er skittent.

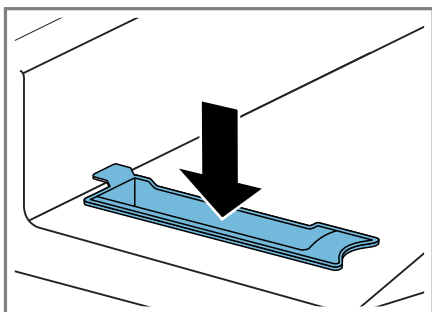
**Forutsetning:** Kondensvannbeholderen → Side 32 er fjernet fra vaskemaskinen.

**no** Rengjøring og pleie

1. Trekk ut filteret.



2. Rengjør filteret i varmt, rennende vann eller i oppvaskmaskinen.
3. Sett inn filteret.



4. Skyv inn kondensvannbeholderen  
→ Side 32.

## 17.3 Fuktighetssensor

Fuktighetssensoren til denne maskinen måler hvor fuktig tøyet er under tørkingen. Alt etter tøyets restfuktighet vil maskinen endre varighet på det automatiske programmet.

### Rengjøre fuktighetssensoren

Etter en viss tid kan det legge seg rester av kalk, vaskemiddel og pleiemidler på fuktighetssensoren. Rengjør fuktighetssensoren regelmessig.

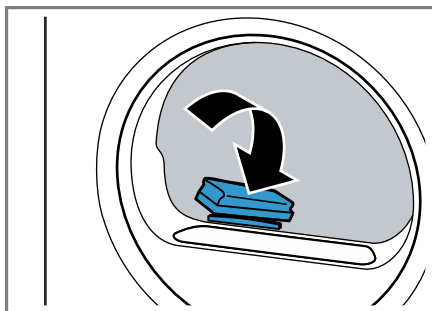
### OBS!

Harde eller ru gjenstander kan skade fuktighetssensoren.

- ▶ Ikke bruk harde eller ru gjenstander, skuremidler eller stålull til rengjøringen.

**Merk:** Dersom du ikke rengjør apparatet som beskrevet, kan det fungere dårligere.

1. Åpne døren.
2. Rengjør fuktighetssensoren med en svamp.



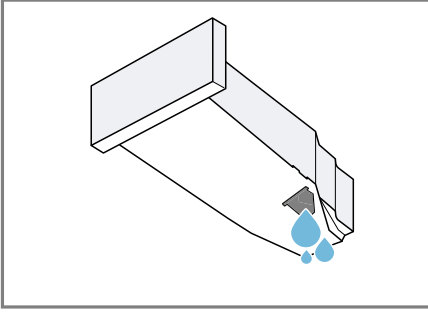
## 17.4 Filteret i kondensvannbeholderen

Under tørkingen avgir tøyet lo som havner i kondensvannet. Filteret i kondensvannbeholderen beskytter maskinen mot loen.

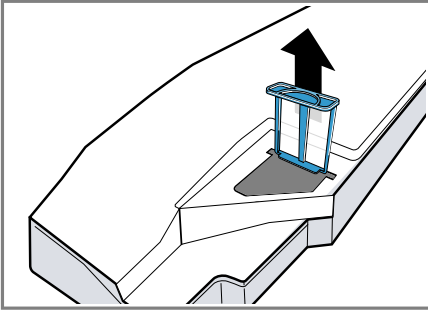
### Rengjør filteret i kondensvannbeholderen.

Filteret rengjøres automatisk når kondensvannbeholderen tømmes. Kontroller filteret regelmessig og rengjør det når det er skittent.

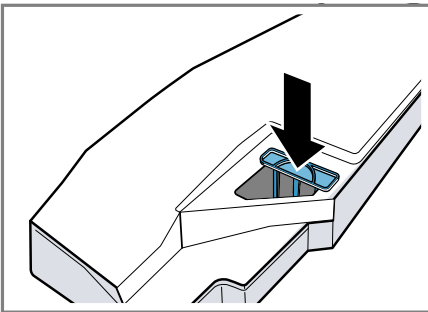
1. Tøm kondensvannbeholderen  
→ Side 32.



2. Fjern filteret.



3. Rengjør filteret i varmt, rennende vann eller i oppvaskmaskinen.
4. Skyv inn filteret helt til stopp.



5. Skyv inn kondensvannbeholderen  
→ Side 32.

## 18 Utbedring av feil

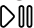

Du kan selv utbedre små feil på apparatet. Benytt deg av informasjonen om feilsøking før du tar kontakt med kundeservice. På den måten unngår du unødige kostnader.

### ADVARSEL




#### Fare for elektrisk støt!


Ukyndige reparasjoner er farlig.

- ▶ Kun opplært fagpersonell skal utføre reparasjoner på maskinen.
- ▶ Det må kun brukes originale reservedeler til reparasjon av maskinen.
- ▶ Dersom det oppstår skader på apparatets strømkabel, må den skiftes ut av produsenten, kundeservice eller av en annen kvalifisert person for å unngå at det oppstår fare.

Feil	Årsak og feilsøking
"Hot" og trommelen roterer.	Avkjølingsprosessen pågår. <ol style="list-style-type: none"> <li>1. Ingen feil.</li> <li>2. Ikke endre program mens avkjølingsprosessen pågår.</li> </ol> <p><b>Merk:</b> Avkjølingsprosessen tar opptil 10 minutter. Du kan fortsatt betjene maskinen.</p>
Brummelyd.	Kompressoren er aktiv. <ul style="list-style-type: none"> <li>▶ Ingen feil – normal driftslyd.</li> </ul>
Display har sluknet, og <b>Start/  Reload</b> blinker.	Strømsparemodus er aktivt. <ul style="list-style-type: none"> <li>▶ Trykk på en vilkårlig tast.</li> <li>✓ Displayet lyser igjen.</li> </ul>
"CrE"	Etter en viss tids bruk vil maskinen anbefale enkel maskinpleie. <ul style="list-style-type: none"> <li>▶ → <i>"Utføre enkel maskinpleie", Side 37</i></li> </ul>
Antikrøllfunksjonen tar for lang tid.	Lav omgivelsestemperatur forlenger varigheten på antikrøllfunksjonen. <ul style="list-style-type: none"> <li>▶ Ingen feil – ingen handling nødvendig.</li> </ul>
	Lofilteret er tilsmusset. <ul style="list-style-type: none"> <li>▶ → <i>"Rengjøre lofilteret", Side 30</i></li> </ul>
Apparatet virker ikke.	Støpselet på strømledningen er ikke satt i. <ul style="list-style-type: none"> <li>▶ Koble apparatet til strømmettet.</li> </ul> <p>Sikringen i sikringsskapet har gått.  <ul style="list-style-type: none"> <li>▶ Kontroller sikringen i sikringsskapet.</li> </ul> <p>Svikt på strømforsyningen.  <ul style="list-style-type: none"> <li>▶ Kontroller om lyset i rommet eller andre apparater i rommet virker.</li> </ul> </p></p>

<b>Feil</b>	<b>Årsak og feilsøking</b>
Maskinen settes på pause, men trommelen roterer.	Avkjølingsprosessen pågår. ▶ Ingen feil – ingen handling nødvendig.
Krølldannelse.	Tøymengden er for stor. ▶ Vær obs på maks. tøymengde i → "Programmer", Side 26.
	Tøyet blir liggende for lenge i trommelen etter tørk. <b>1.</b> Ta tøyet ut av trommelen rett etter tørkingen. <b>2.</b> Bre ut plaggene slik at de kan avkjøles.
	Det er valgt et program som er uegnet til tekstiltypen. ▶ Velg et program som egner seg for tekstiltypen. → "Programmer", Side 26
	Strykefrie tekstiler er blitt tørket for lenge. ▶ → "Endre tørkemål", Side 25. ▶ → "Tilpasse tørkemål", Side 25.
	Antikrøll er ikke aktivert. ▶ Aktiver antikrøll. → "Knapper", Side 23
☰ og programmet er avbrutt.	Kondensvannbeholderen er full. <b>1.</b> → "Tømme kondensvannbeholderen", Side 32. <b>2.</b> → "Skyve inn kondensvannbeholderen", Side 32. <b>3.</b> → "Starte program", Side 29.
	Avløpsslangen er i knekk eller klem. <b>1.</b> Påse at avløpsslangen ikke ligger i knekk eller klem. <b>2.</b> Legg avløpsslangen slik at det ikke er knekk på den.
	Avløpsslangen er ikke koblet til ordentlig. ▶ Påse at avløpsslangen er koblet til riktig. → "Koble til avløpsslange", Side 14
	Avløpsslangen er tett. ▶ Skyll gjennom avløpsslangen med springvann.
	Filteret i kondensvannbeholderen er tilsmusset. ▶ → "Rengjør filteret i kondensvannbeholderen.", Side 42.
Det er kondensvann i kondensvannbeholderen selv om avløpsslangen er koblet til.	Maskinen bruker kondensvann til den automatiske selvrensingen. ▶ Ingen feil – ingen handling nødvendig.
	Avløpsslangen er ikke koblet til ordentlig.

Feil	Årsak og feilsøking
Det er kondensvann i kondensvannbeholderen selv om avløps-slangen er koblet til.	<ul style="list-style-type: none"> <li>▶ Påse at avløpsslangen er koblet til riktig.</li> <li>→ "Koble til avløpsslange", Side 14</li> </ul>
Programmet starter ikke.	<p>Barnesikringer er aktivert.</p> <ul style="list-style-type: none"> <li>▶ → "Deaktivere barnesikring", Side 33</li> </ul>
	<p>Du har ikke trykt på <b>Start/  Reload</b> .</p> <ul style="list-style-type: none"> <li>▶ Trykk på <b>Start/  Reload</b> .</li> </ul>
	<p>Det er ikke valgt noe program.</p> <ol style="list-style-type: none"> <li>1. → "Stille inn program", Side 29.</li> <li>2. → "Starte program", Side 29.</li> </ol>
Programmets varighet forandrer seg i løpet av tørkeprosessen.	<p>Programforløpet optimeres elektronisk. Det kan føre til endring av programvarigheten.</p> <ul style="list-style-type: none"> <li>▶ Ingen feil – ingen handling nødvendig.</li> </ul>
Pumpestøy.	<p>Kondensvannpumpen er aktiv.</p> <ul style="list-style-type: none"> <li>▶ Ingen feil – normal driftslyd.</li> </ul>
Surrelyd.	<p>Kompressorventilasjonen er aktivert.</p> <ul style="list-style-type: none"> <li>▶ Ingen feil – normal driftslyd.</li> </ul>
Tørketiden er for lang.	<p>Lofilteret er tilsmusset.</p> <ul style="list-style-type: none"> <li>▶ → "Rengjøre lofilteret", Side 30</li> </ul> <hr/> <p>Omgivelsestemperaturen er høyere enn 30 °C.</p> <ul style="list-style-type: none"> <li>▶ Påse at omgivelsestemperaturen ligger under 30 °C.</li> </ul> <hr/> <p>Omgivelsestemperaturen er lavere enn 15 °C.</p> <ul style="list-style-type: none"> <li>▶ Påse at omgivelsestemperaturen ligger over 15 °C.</li> </ul> <hr/> <p>Utilstrekkelig luftsirkulasjon der maskinen er stilt opp.</p> <ul style="list-style-type: none"> <li>▶ Luft maskinens oppstillingssted.</li> </ul> <hr/> <p>Det blir for lite kondensvann til automatisk selvrens ved stadig bruk av antikrøllfunksjonen.</p> <hr/> <p>Lufteåpningen på apparatet er blokkert.</p> <ul style="list-style-type: none"> <li>▶ Påse at maskinens luftinntak er åpent.</li> </ul> <hr/> <p>Varmeveksleren er tilsmusset.</p> <ul style="list-style-type: none"> <li>▶ → "Utføre enkel maskinpleie", Side 37</li> </ul>
	<p>Automatisk selvrens skyller varmeveksleren i maskinen.</p> <ol style="list-style-type: none"> <li>1. Ingen feil.</li> <li>2. Ikke trekk ut kondensvannbeholderen.</li> <li>3. Ikke avbryt programmet.</li> </ol>

<b>Feil</b>	<b>Årsak og feilsøking</b>
Det renner ut vann.	Maskinen er ikke ordentlig i vater. ▶ → "Sette maskinen i vater", Side 16
	Avløpsslangen er ikke koblet til ordentlig. ▶ Påse at avløpsslangen er koblet til riktig. → "Koble til avløpsslange", Side 14
	Vanntanken til antikrøllfunksjonen er tom. ▶ → "Fylle vanntanken", Side 34.
Det renner over vann når vanntanken fylles.	Vanntanken er full. <b>Merk:</b> Det er uproblematisk at det renner over vann. ▶ Ikke fyll på mer vann i vanntanken.
	Filteret i vanntanken er tilsmusset. ▶ → "Rengjøre filteret i vanntanken", Side 41.
Tøyet er for fuktig.	Det er valgt et program som er uegnet til tekstiltypen. ▶ Velg et tidsprogram til ettertørrking. → "Programmer", Side 26
	Svikt på strømforsyningen. ▶ Kontroller om lyset i rommet eller andre apparater i rommet virker.
	Tøymengden er for stor. ▶ Vær obs på maks. tøymengde i → "Programmer", Side 26.
	Varmt tøy føles ofte fuktigere enn det faktisk er etter programslutt. <b>1.</b> Ta tøyet ut av trommelen rett etter tørkingen. <b>2.</b> Bre ut plaggene slik at de kan avkjøles.
	Det er valgt et uegnet tørkeresultat. ▶ → "Endre tørkemål", Side 25.
	Tørkeresultatet er ikke tilpasset. ▶ → "Tilpasse tørkemål", Side 25.
	Tøymengden er for lav. ▶ Velg et tidsprogram til ettertørrking. → "Programmer", Side 26
	Fuktighetssensoren er tilsmusset. ▶ → "Rengjøre fuktighetssensoren", Side 42.
	Tørkeprosessen er avbrutt, og kondensvannbeholderen er full. <b>1.</b> → "Tømme kondensvannbeholderen", Side 32. <b>2.</b> → "Skyve inn kondensvannbeholderen", Side 32.

<b>Feil</b>	<b>Årsak og feilsøking</b>
Tøyet er for fuktig.	<b>3.</b> → "Starte program", Side 29.
Det er oppstått lukt i maskinen.	Det er gjenstridig smuss i maskinen, eller den har stått ubrukt i over en måned. ▶ → "Klargjøre maskinen til intensiv pleie", Side 39.



## 19 Transport, oppbevaring og avfallsbehandling

### 19.1 Klargjøre maskinen til transport

#### OBS!

Dersom apparatet brukes rett etter transport, kan kjølemiddelet i apparatet føre til apparatskader.

- ▶ Rett etter transport må apparatet hvile i to timer før det tas i bruk.

**Tips:** Maskinen kan inneholde restvann og dryppe under transport. Transporter maskinen stående.

#### Forutsetninger

- Kondensvannbeholderen skal være tømt. Tømme kondensvannbeholderen → *Side 32*
  - Maskinen er slått på.  
→ "*Slå på vaskemaskinen*", *Side 29*
1. Still inn et tilfeldig valgt program  
→ *Side 29*.
  2. Start programmet → *Side 29* og vent i 5 minutter.
- ✓ Kondensvannet skal være pumpet ut.
3. Slå av maskinen.  
→ "*Slå av maskinen*", *Side 30*
  4. Fjern avløpsslangen fra tilkoblingspunktet.  
→ "*Tilkoblingstyper for vannavløp*", *Side 15*
  5. Sikre avløpsslangen mot å løsne utilsiktet.  
Påse at avløpsslangen ikke kommer i knekk.
  6. Tøm kondensvannbeholderen  
→ *Side 32*.
  7. Skyv inn kondensvannbeholderen  
→ *Side 32*.

8. Trekk støpselet ut av stikkkontakten.
- ✓ Maskinen er klar til transport.

### 19.2 Avfallsbehandling av gammelt apparat

Med miljøvennlig avfallsbehandling kan verdifulle råstoffer gjenvinnes.

#### ADVARSEL

##### Fare for helseskader!

Barn kan bli sperret inne i apparatet og havne i livsfare.

- ▶ Ikke plasser apparatet bak en dør som hindrer at apparatdøren åpnes, eller som blokkerer den.
- ▶ Etter endt levetid på vaskemaskinen, må du trekke ut støpselet på strømledningen, kappe over strømledningen og ødelegge dørlåsen slik at vaskemaskindøren ikke lar seg lukke lenger.

#### ADVARSEL

##### Brannfare!

Kuldemiddel R290 i dette apparatet er miljøvennlig, men kan ta fyr, og det kan bli antent hvis apparatet ikke avfallshåndteres korrekt.

- ▶ Apparatet må avfallhåndteres korrekt.
- ▶ Rørene for kretsløpet til kuldemiddelet må ikke skades.

1. Trekk ut strømkabelens støpsel.
2. Kapp av strømkabelen.
3. Kast apparatet på en miljøvennlig måte.

Du kan innhente informasjon om aktuelle muligheter for avfallsbehandling hos en spesialisert forhandler eller hos kommuneadministrasjonen der du bor.



Dette apparatet er klassifisert i henhold til det europeiske direktivet 2012/19/EU om avhending av elektrisk- og elektronisk utstyr (waste electrical and electronic equipment – WEEE). Direktivet angir rammene for innlevering og gjenvinning av innbytteprodukter.

- på innsiden av vedlikeholdsluken
- på baksiden av apparatet

Du kan skrive ned opplysningene, slik at du har data for apparatet og telefonnummeret til kundeservice raskt tilgjengelig når du trenger dem.

---

## 20 Kundeservice

Innenfor EØS får du funksjonsrelevante original-reservedeler i samsvar med gjeldende økodesigndirektivet hos vår kundeservice i minst 10 år fra apparatet bringes ut på markedet.

**Merk:** I rammen av produsentens garantivilkår er bruk av kundeservice gratis.

Du får detaljert informasjon om garantitid og garantivilkår i ditt land hos vår kundeservice, din forhandler eller på våre nettsider.

Når du tar kontakt med kundeservice, trenger du produktnummer (E-Nr.) og produksjonsnummer (FD) for apparatet.

Kontaktinformasjonen for kundeservice finner du i den vedlagte kundeserviceoversikten eller på våre nettsider.


### 20.1 Produktnummer (E-Nr.) og produksjonsnummer (FD)

Du finner produktnummeret (E-Nr.) og produksjonsnummeret (FD) på apparatets typeskilt.

Alt etter modell er typeskiltet plassert:

- på innsiden av døren

## 21 Forbruksverdier







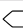
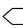


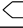




Programmet  **Bomull Eco** (merket med "pil") er egnet til tørking av normalt fuktige bomullstekstiler og er det mest effektive programmet med tanke på energiforbruk ved tørking av våte bomullstekstiler.

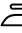




Forbruksverdiene på energimerkingen for dette programmet gjelder et tøyfuktighetsnivå på 60 %.

De verdiene som er oppgitt for andre programmer, er veiledende og beregnet i henhold til gjeldende standard EN61121.


De faktiske verdiene kan avvike fra de oppgitte verdiene, alt etter tøytype, sammensetning av den vasken som skal tørkes, restfuktighet i tøyet, innstilt tørkegrad, tøymengde, omgivelsesforhold og aktivering av tilleggsfunksjoner.

Den anslåtte programvarigheten / ferdig om-tiden som vises i displayet ved valg av program, er basert på en sentrifugeringshastighet på 1000 o/min når vaskemaskinen leveres.

Program	Slutt-fuktighet (%)	Tøymengde (kg)	Sentrifugeringshastighet (o/min)	Startfuktighet (%)	Programvarighet (h:min)	Energiforbruk (kWh/syklus)
Bomull +  Cup-board Dry	-1,5	9,0	1400	50	2:59	2,07
Bomull +  Cup-board Dry	-1,5	4,5	1400	50	2:16	1,42
Bomull +  Cup-board Dry	-1,5	9,0	1000	60	3:19	2,36
Bomull +  Cup-board Dry	-1,5	4,5	1000	60	2:27	1,58
Bomull +  Cup-board Dry	-1,5	9,0	800	70	3:39	2,65
Bomull +  Cup-board Dry	-1,5	4,5	800	70	2:38	1,74
 Bomull Eco	0,0	9,0	1400	50	2:38	1,77
 Bomull Eco	0,0	4,5	1400	50	1:51	1,09
 Bomull Eco	0,0	9,0	1000	60	2:56	2,05
 Bomull Eco	0,0	4,5	1000	60	2:01	1,25
 Bomull Eco	0,0	9,0	800	70	3:14	2,34
 Bomull Eco	0,0	4,5	800	70	2:12	1,41
Bomull +  Iron Dry	12,0	9,0	1400	50	1:47	1,19
Bomull +  Iron Dry	12,0	4,5	1400	50	1:12	0,70
Bomull +  Iron Dry	12,0	9,0	1000	60	2:07	1,49

Program	Slutt-fuktighet (%)	Tøymengde (kg)	Sentrifuge-rings-hastighet (o/min)	Start-fuktighet (%)	Program-varighet (h:min)	Energiforbruk (kWh/syklus)
Bomull +  Iron Dry	12,0	4,5	1000	60	1:23	0,87
Bomull +  Iron Dry	12,0	9,0	800	70	2:28	1,79
Bomull +  Iron Dry	12,0	4,5	800	70	1:34	1,03
Syntetisk +  Cup-board Dry	2,0	3,5	800	40	1:00	0,55
Syntetisk +  Cup-board Dry	2,0	3,5	600	50	1:09	0,67

## 22 Tekniske data

Maskinhøyde	84,2 cm
Maskinbredde	59,8 cm
Maskindybde	61,3 cm
Apparatdybde når døren er lukket	64,8 cm
Apparatdybde når døren er åpen	109,6 cm
Vekt	56,4 kg
Maksimal tøymengde	9,0 kg
Nettspenning	220-240 V, 50 Hz
 Min. installasjonssikring	10 A
Nominell effekt	800 W
Effektinntak	<ul style="list-style-type: none"> <li>■ Utkoblet tilstand: 0,15 W</li> <li>■ Ikke utkoblet tilstand: 0,50 W</li> </ul>

Omgivelsestemperatur	<ul style="list-style-type: none"> <li>■ Minst: 5 °C</li> <li>■ Maks.: 35 °C</li> </ul>
Lengde på strømledning	145 cm

Dette produktet har lyskilder i energieffektklasse F. Lyskildene er tilgjengelige som reservedel, og skal kun skiftes ut av opplært fagpersonale. Nærmere informasjon om din modell finner du på Internett på <https://eprel.ec.europa.eu/><sup>1</sup>. Nettstedet lenker til den offisielle EU-produkt databasen EPREL. Følg deretter anvisningene for modellsøket. Modellkoden består av tegnene foran skråstreken i produktnummeret (E-Nr.) på typeskiltet. Alternativt finner du også modellkoden i første linje i EU-energimerkingen.

<sup>1</sup> Gjelder kun for land innenfor EØS









## Thank you for buying a Bosch Home Appliance!

Register your new device on MyBosch now and profit directly from:

- **Expert tips & tricks for your appliance**
- **Warranty extension options**
- **Discounts for accessories & spare-parts**
- **Digital manual and all appliance data at hand**
- **Easy access to Bosch Home Appliances Service**

Free and easy registration – also on mobile phones:

**[www.bosch-home.com/welcome](http://www.bosch-home.com/welcome)**



## Looking for help? You'll find it here.

Expert advice for your Bosch home appliances, help with problems or a repair from Bosch experts.

Find out everything about the many ways Bosch can support you:

**[www.bosch-home.com/service](http://www.bosch-home.com/service)**

Contact data of all countries are listed in the attached service directory.

**BSH Hausgeräte GmbH**

Carl-Wery-Straße 34

81739 München, GERMANY

[www.bosch-home.com](http://www.bosch-home.com)

A Bosch Company



**9001734701** (020603)

no