

Constructa

קולט אדים

...CD639... CD636... CD629... CD626... CD659

מדריך למשתמש והוראות התקנה he

לקוחות נכבדים,

הננו מברכים אתכם עם הצטרפותכם למשפחת רוכשי מכשירי חשמל של חברת **CONSTRUCTA**. הוראות הפעלה והתקנה אלה נועדו להסביר ולהנחות כיצד מפעילים מכשיר זה לקבלת התוצאות הטובות ביותר. אנו משוכנעים כי רכשתם מוצר מהימן ומושלם, ומקווים שהוא יפעל לשביעות רצונכם. **שימו לב:** הקפידו לקבל תעודת אחריות מקורית של **B/S/H/**.

הערה!

חברת זו מתורגמת מלועזית, והיא מתאימה למספר רב של דגמים שלא בהכרח משווקים בארץ.

כל הזכויות שמורות ל- BSH Home Appliances Group.

התוכן שבמסמך זה הוא הקניין הרוחני הבלעדי של BSH. BSH שומרת את הזכות הבלעדית לתוכנו, במיוחד במקרה של תקנות פטנטים, פטנטים שימושיים, פטנטי עיצוב ומותגים. כל שכפול של מסמך זה וכל העברה של תוכנו, בכל דרך, הינם אסורים. BSH תפעל בהתאם נגד כל הפרה של זכויותיה.

תוכן העניינים

מדריך למשתמש

1	בטיחות.....	3
2	הימנעות מנזק לחומר.....	4
3	שמירה על הסביבה וחיסכון באנרגיה.....	5
4	מצבי הפעלה.....	5
5	הכרת המכשיר.....	6
6	הפעלה בסיסית.....	6
7	ניקוי ותחזוקה.....	6
8	פתרון בעיות.....	8
9	השלכה לאשפה.....	8
10	שירות לקוחות.....	9
11	אביזרים אביזרים.....	9
12	הוראות התקנה.....	9
12.4	התקנה בטוחה.....	11

אין לאפשר לילדים לנקות את המכשיר או לבצע תחזוקת משתמש, אלא אם כן הם בני 15 שנים לפחות ונמצאים תחת השגחה.
יש להרחיק ילדים בני פחות מ-8 שנים מהמכשיר ומכבל החשמל.

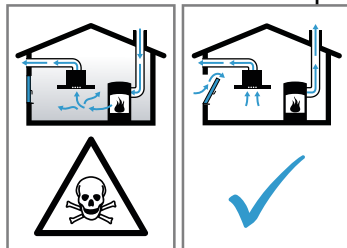
1.4 שימוש בטוח

⚠ אזהרה – סכנת חנק!

- ילדים עשויים להניח חומרי אריזה מעל ראשיהם או לעטוף את עצמם בהם ולהיחנק.
- ◀ הרחיקו את חומרי האריזה מילדים.
- ◀ אין לאפשר לילדים לשחק עם חומרי האריזה. ילדים עלולים לשאוף או לבלוע חלקים קטנים ולהיחנק.
- ◀ יש להרחיק חלקים קטנים מילדים.
- ◀ אין להתיר לילדים לשחק בחלקים קטנים.

⚠ אזהרה – סכנת הרעלה!

סכנת הרעלה במקרה של שאיבת גזי פליטה חזרה לתוך החדר. מכשירי חימום צורכי אוויר (כגון מכשירי חימום בגז, נפט, עץ או פחם, מכשירי זרימה רציפה או מכשירי חימום במים) מקבלים את אוויר השריפה שלהם מחדר שבו הם מותקנים, ופולטים את גזי הפליטה אל האוויר הפתוח באמצעות מערכת פליטת גז (כגון ארובה). כאשר קולט האדים מופעל, הוא יונק את האוויר מהמטבח ומהחדרים הסמוכים. ללא אספקת אוויר מתאימה, לחץ האוויר צונח מתחת ללחץ האטמוספרי. במקרה כזה, עלולים גזים רעילים מתוך הארובה או מתעלת הפליטה להישאב חזרה פנימה אל תוך חלל המגורים.



- ◀ בעת שימוש בקולט האדים במצב פליטה, בד בבד עם הפעלת מכשיר חימום הצורך אוויר, יש תמיד להקפיד על אספקת אוויר נאותה בחדר.
- ◀ ניתן להפעיל את המכשיר בבטחה רק אם הלחץ בחדר שבו מותקן מכשיר החימום אינו יורד מתחת ללחץ האטמוספרי ביותר מ-4 פסקל (0.04 מיליבר). לשם כך, יש לוודא שהאוויר הנחוץ לשריפה במכשיר החימום יכול להיכנס לחדר דרך פתחים שלא ניתן לחסום, כגון דלתות, חלונות, פתחי אוורור בקיר או אמצעים טכניים אחרים. פתח אוורור בקיר אינו מספיק כדי למלא את הדרישה לאספקת אוויר צח.
- ◀ בכל מקרה, יש להיוועץ במהנדס חימום. הוא יוכל להעריך את מצב האוורור של כל הבית ולהציע את אמצעי האוורור המתאימים לכם.

1 בטיחות ⚠

שימו לב להוראות הבטיחות להלן.

1.1 הנחיות כלליות

- קראו בקפידה את הוראות ההפעלה.
- שמרו על הוראות ההפעלה וכן על מסמכי המוצר במקום בטוח לעיון עתידי או עבור בעלים הבאים.
- אל תחברו את המכשיר אם התגלו נזקי הובלה.

1.2 ייעוד השימוש

- יש להשתמש במכשיר רק:
- עבור פליטת אדי בישול.
- במשקים פרטיים ובמבנים סגורים בסביבה ביתית.
- עד לגובה של 2000 מ' לכל היותר מעל פני הים.
- אין להשתמש במכשיר:
- עם טיימר חיצוני.

1.3 הגבלה על קבוצת משתמשים

מותר לילדים בגילאי 8 ומעלה ולאנשים בעלי יכולות פיזיות, חושיות או מנטליות נמוכות או ללא נסיון ו/או ידע מתאימים, להשתמש במכשיר זה, בתנאי שהם יהיו תחת פיקוח או שהם יתודרכו בשימוש במכשיר באופן בטיחותי ויבינו את הסכנות הכרוכות בהפעלתו. אין לאפשר לילדים לשחק עם המכשיר.

◀ הפעלה לא מוגבלת אפשרית אם המכשיר מופעל באופן בלעדי במצב סחרור אוויר.

⚠ אזהרה – סכנת שריפה!

- ◀ משקעים שומניים במסנני השומנים עלולים להתלקח.
- ◀ אין להפעיל את קולט האדים כאשר מסנן השומנים לא מותקן.
- ◀ נקו באופן סדיר את מסנני השומנים.
- ◀ אין להדליק להבה פתוחה בקרבת המכשיר (לדוגמה, בישול בלהבה גלויה).
- ◀ אין להתקין את המכשיר בקרבת מכשיר חימום הפועל בדלק מוצק (לדוגמה, שריפת עץ או פחם), אלא אם כן למכשיר החימום יש כיסוי אטום שאינו ניתן להסרה. אסור שמכשיר החימום ייצור גזים המתעופפים בחדר.
- ◀ שמן חם או שומן מתלקחים במהירות רבה.
- ◀ השגיחו תמיד על שמן ושומן חמים.
- ◀ אין לכבות שמן או שומן בוערים באמצעות מים. כבו את אזור הבישול. כבו את הלהבות בזהירות באמצעות מכסה, שמיכה לכיבוי אש או חפץ דומה.

⚠ אזהרה – סכנת כוויות!

- ◀ החלקים הנגישים של המכשיר מתחממים במהלך הפעלתו.
- ◀ אין לגעת בחלקים החמים הללו.
- ◀ שמרו על ילדים במרחק בטוח מהמכשיר.
- ◀ המכשיר מתחמם במהלך ההפעלה.
- ◀ הניחו למכשיר להתקרר לפני הניקוי.

⚠ אזהרה – סכנת פציעה!

- ◀ רכיבים בתוך המכשיר עלולים להיות בעלי קצוות חדים.
- ◀ נקו בקפידה את החלל הפנימי של המכשיר.
- ◀ עצמים המונחים על המכשיר עלולים ליפול.
- ◀ אין להניח עצמים כלשהם על המכשיר.
- ◀ שינויים במערכות החשמליות או המכניות הם מסוכנים ועלולים לגרום לתקלות.
- ◀ אין לבצע שום שינוי במערכות החשמליות או המכניות.
- ◀ האור המופק על-ידי נורות ה-LED מסנוור ועלול להזיק לעיניים (קבוצת סיכון 1).
- ◀ אין להביט ישירות לתוך נורת LED מופעלת לפרק זמן העולה על 100 שניות.

⚠ אזהרה – סכנת התחשמלות!

- ◀ אם המכשיר או כבל החשמל פגומים, הדבר מסוכן. לעולם אין להפעיל מכשיר פגום.
- ◀ אין למשוך את כבל החשמל כדי לנתק את המכשיר. נתקו תמיד את המכשיר מהחשמל.
- ◀ אם המכשיר או כבל החשמל פגומים, נתקו באופן מיידי את כבל החשמל או כבו את הנתיך בתיבת הנתכים.
- ◀ צרו קשר עם שירות הלקוחות. –עמוד 9
- ◀ תיקונים שבוצעו באופן לקוי מהווים סכנה.
- ◀ יש לאפשר אך ורק לטכנאים מיומנים לבצע תיקונים במכשיר.
- ◀ השתמשו אך ורק בחלקי חילוף מקוריים בעת תיקון המכשיר.
- ◀ אם כבל החשמל של מכשיר זה פגום, הוא יוחלף על ידי טכנאים מיומנים.
- ◀ חדירת לחות עלולה לגרום להתחשמלות.
- ◀ לפני הניקיון, נתקו את כבל החשמל מהשקע או כבו את המכשיר באמצעות מפסק הזרם בתיבת הנתכים.
- ◀ אין להשתמש במכשירי ניקוי באדים או בלחץ גבוה לניקוי המכשיר.

⚠ אזהרה – סכנת התפוצצות!

- ◀ חומרי ניקוי בסיסיים מאכלים או חומציים במיוחד בצירוף עם חלקי אלומיניום בחלק הפנימי של המכשיר עלולים לגרום לפיצוצים.
- ◀ אין להשתמש בחומרי ניקוי בסיסיים מאכלים או חומציים במיוחד. אין להשתמש במיוחד בחומרי ניקוי מסחריים או תעשייתיים בצירוף עם חלקי אלומיניום, לדוגמה, מסנן שומנים בקולטי אדים.

⚠ אזהרה – סכנת שריפה!

- ◀ משקעי השומן שבמסנן השומנים עלולים להתלקח.
- ◀ נקו באופן סדיר את מסנני השומנים.

⚠ אזהרה – סכנת פציעה!

- ◀ תיקונים לא נכונים הם מסוכנים.
- ◀ יש לאפשר אך ורק לטכנאים מיומנים לבצע תיקונים במכשיר.
- ◀ אם המכשיר פגום, פנו לשירות הלקוחות.

⚠ אזהרה – סכנת התחשמלות!

- ◀ לחות שחדרה למכשיר עלולה לגרום להתחשמלות.
- ◀ אין להשתמש במטליות ספוג רטובות.

2 הימנעות מנזק לחומר

שימו לב!

- ◀ עיבוי עלול לגרום להיווצרות חלודה.
- ◀ כדי למנוע היווצרות חלודה, הפעילו את המכשיר במהלך הבישול.
- ◀ אם לחות חודרת לבקרים, היא עלולה לגרום נזק.
- ◀ לעולם אין לנקות בקרים באמצעות מטלית רטובה.
- ◀ ניקוי לא נכון גורם נזק למשטחים.
- ◀ פעלו בהתאם להוראות הניקוי.
- ◀ אין להשתמש בחומרי ניקוי גסים או שוחקים.
- ◀ משטחי נירוסטה יש לנקות אך ורק בכיוון הגימור.
- ◀ לעולם אין לנקות בקרים באמצעות חומרי ניקוי לנירוסטה.

- קיימת סכנה של נזק למשטחים אם אינכם מסירים את הציפוי המגן.
- הסירו את הציפוי המגן מכל חלקי המכשיר לפני השימוש הראשון.
- משטחים צבועים הם רגישים.
- שימו לב להנחיות הניקוי.
- ← "ניקוי המכשיר", עמוד 6
- הגנו על משטחים צבועים מפני שריטות.

- עיבוי שזורם חזרה פנימה עלול להזיק למכשיר.
- ◀ תעלת פליטת האדים מוכרחה להיות מותקנת עם שיפוע של 1° לפחות מהמכשיר.
- אם תפעילו לחץ לא נכון על רכיבי העיצוב, הם עלולים להישבר.
- ◀ אין למשוך את רכיבי העיצוב.
- ◀ אין להציב חפצים על רכיבי העיצוב או לתלות מהם חפצים.

3 שמירה על הסביבה וחיסכון באנרגיה

3.1 השלכת האריזה

- כל חומרי האריזה ידידותיים לסביבה וניתנים למחזור.
- ◀ מיינו את הרכיבים השונים בנפרד לפי סוג.

3.2 עצות לחיסכון בחשמל

- אם תקפידו על הנחיות אלה, המכשיר יצרוך פחות חשמל.
- כווננו את מהירות המאוורר בהתאם לכמות האדים הנוצרים במהלך הבישול.
- מהירות מאוורר נמוכה יותר משמעה פחות צריכת אנרגיה. השתמשו במצב המוגבר רק בעת הצורך.

- אם הבישול יוצר כמויות אדים גדולות, בחרו מהירות מאוורר גבוהה יותר במהלך הבישול.
- הריחות פחות מתפזרים בחדר.
- כבו את התאורה אם אינה דרושה יותר.
- כאשר התאורה כבויה היא איננה צורכת כל אנרגיה.
- נקו או החליפו את המסננים במרווחי זמן קבועים.
- יעילות המסנן נשמרת.
- הניחו את מכסה הבישול.
- אדי הבישול והעיבוי מופחתים.
- השתמשו בפונקציות הנוספות רק בעת הצורך.
- כיבוי פונקציות נוספות מפחית את צריכת החשמל.

4 מצבי הפעלה

ניתן להשתמש במכשיר במצב פליטת אוויר או במצב סחרור אוויר.

4.1 מצב פליטת אוויר

האוויר הנשאב עובר ניקוי דרך מסנני השומנים, ונפלט החוצה באמצעות מערכת תעלות וצינורות.

- אין לנתב את האוויר לתוך ארובה המשמשת לפליטת אדים ממכשירים השורפים גז או דלקים אחרים (לא רלוונטי למכשירים שרק פולטים את האוויר בחזרה לתוך החדר).
- במקרה של ניתוב אוויר הפליטה לתוך ארובת עשן או גז פליטה לא פעילה, יש לקבל את אישורו של מהנדס החימום.
- במצב שבו אוויר הפליטה מנותב דרך הקיר החיצוני, יש להשתמש בתעלה טלסקופית.



4.2 מצב סחרור אוויר

האוויר הנשאב עובר ניקוי באמצעות מסנני השומנים ומסנן ריחות, ונפלט חזרה אל תוך חלל החדר.

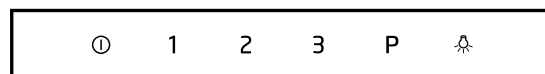
- כדי למנוע ריחות לא נעימים במצב סחרור אוויר, יש להתקין מסנן ריחות. האפשרויות השונות להפעלת המכשיר במצב סחרור אוויר מפורטות בקטלוג שלנו. בנוסף, תוכלו לפנות לספק לקבלת הוראות ומידע. את האביזרים הנחוצים תוכלו להשיג בחנויות מתמחות, במרכז שירות הלקוחות או בחנות המקוונת.



5 הכרת המכשיר

5.1 לוח הבקרה

השתמשו בלוח הבקרה כדי לקבוע את כל הפונקציות של המכשיר ולקבל מידע על מצב הפעולה שלו.



①	הדלקה או כיבוי של המכשיר
1	הפעלת עוצמת מאוורר 1
2	הפעלת עוצמת מאוורר 2
3	הפעלת עוצמת מאוורר 3
P	הפעלה או כיבוי של מצב מוגבר
☀	הפעלה או כיבוי של התאורה

6 הפעלה בסיסית

6.1 הפעלת המכשיר

- ◀ לחצו על ①.
- ✓ המכשיר מופעל בהגדרת מאוורר 2.

6.2 כיבוי המכשיר

- ◀ לחצו על ①.

6.3 הגדרת עוצמת המאוורר

- ◀ לחצו על 2, 1 או 3.

6.4 הפעלת מצב מוגבר

אם נוצרים ריחות או אדים חזקים במיוחד, ניתן להשתמש במצב מוגבר.

- ◀ לחצו על P.
- ✓ אחרי כ-6 דקות המכשיר חוזר באופן אוטומטי להגדרת מאוורר 3.

6.5 כיבוי המצב המוגבר

- ◀ לחצו על P.

6.6 הפעלת התאורה

ניתן להפעיל את התאורה ללא תלות בהפעלת המאוורר.

- ◀ לחצו על ☀.

7 ניקוי ותחזוקה

נקו וטפלו במכשיר בקפידה על מנת שהוא יתפקד לאורך זמן.

7.1 ניקוי המכשיר

נקו את המכשיר כפי שמצוין. הדבר יבטיח שהחלקים והמשטחים השונים של המכשיר לא יינזקו כתוצאה מניקוי שגוי או מוצרי ניקוי שאינם מתאימים.

⚠ אזהרה – סכנת התפוצצות!

חומרי ניקוי בסיסיים מאכלים או חומציים במיוחד בצירוף עם חלקי אלומיניום בחלק הפנימי של המכשיר עלולים לגרום לפיצוצים.

- ◀ אין להשתמש בחומרי ניקוי בסיסיים מאכלים או חומציים במיוחד. אין להשתמש במיוחד בחומרי ניקוי מסחריים או תעשייתיים בצירוף עם חלקי אלומיניום, לדוגמה, מסנן שומנים בקולטי אדים.

⚠ אזהרה – סכנת התחשמלות!

- ◀ חדירת לחות עלולה לגרום להתחשמלות.
- ◀ לפני הניקיון, נתקו את כבל החשמל מהשקע או כבו את המכשיר באמצעות מפסק הזרם בתיבת הנתיכים.
- ◀ אין להשתמש במכשירי ניקוי באדים או בלחץ גבוה לניקוי המכשיר.

⚠ אזהרה – סכנת כוויות!

- ◀ המכשיר מתחמם במהלך ההפעלה.
- ◀ הניחו למכשיר להתקרר לפני הניקוי.

⚠ אזהרה – סכנת פציעה!

רכיבים בתוך המכשיר עלולים להיות בעלי קצוות חדים.

- ◀ נקו בקפידה את החלל הפנימי של המכשיר.

1. עיינו במידע הנוגע לחומרי הניקוי.
 - ← "מוצרי ניקוי", עמוד 7
2. נקו באופן הבא, בהתאם למשטח:
 - נקו משטחי נירוסטה בכיוון הגימור באמצעות מטלית ספוג ומי סבון חמים.
 - נקו משטחים צבועים באמצעות מטלית ספוג לחה ומי סבון חמים.
 - נקו אלומיניום באמצעות מטלית רכה וחומר ניקוי לזכוכית.
 - נקו פלסטיק באמצעות מטלית רכה וחומר ניקוי לזכוכית.
 - נקו זכוכית באמצעות מטלית רכה וחומר ניקוי לזכוכית.
3. ייבשו באמצעות מטלית רכה.
4. מרחו שכבה דקה של חומר הניקוי לנירוסטה על משטחי נירוסטה באמצעות מטלית רכה.
 - תוכלו להשיג מוצרי ניקוי לנירוסטה דרך מרכז שירות הלקוחות או החנות המקוונת.

7.2 מוצרי ניקוי

תוכלו להשיג מוצרי ניקוי מתאימים דרך מרכז שירות הלקוחות או החנות המקוונת שלנו.

⚠ אזהרה – סכנת התחשמלות!

- ❖ חדירת לחות עלולה לגרום להתחשמלות.
- ❖ לפני הניקיון, נתקו את כבל החשמל מהשקע או כבו את המכשיר באמצעות מפסק הזרם בתיבת הנתיכים.
- ❖ אין להשתמש במכשירי ניקוי באדים או בלחץ גבוה לניקוי המכשיר.

⚠ אזהרה – סכנת כוויות!

- ❖ המכשיר מתחמם במהלך ההפעלה.
- ❖ הניחו למכשיר להתקרר לפני הניקוי.

שימו לב!

- ❖ מוצרי ניקוי לא מתאימים עלולים לגרום נזק למשטחי המכשיר.
- ❖ אין להשתמש בחומרי ניקוי גסים או שוחקים.
- ❖ אין להשתמש במוצרי ניקוי בעלי תכולת אלכוהול גבוהה.
- ❖ אין להשתמש במטליות קרצוף או ספוגים גסים.
- ❖ מותר להשתמש בחומר ניקוי לזכוכית, במגרדת זכוכית או בחומרים לטיפול של פלדת אל-חלד רק אם בהוראות השימוש שלהם מצוין שהם מתאימים לחלק שבכוונתכם לנקות.
- ❖ שטפו ביסודיות את מטליות הניגוב לפני השימוש.

7.3 ניקוי בקרות

⚠ אזהרה – סכנת התחשמלות!

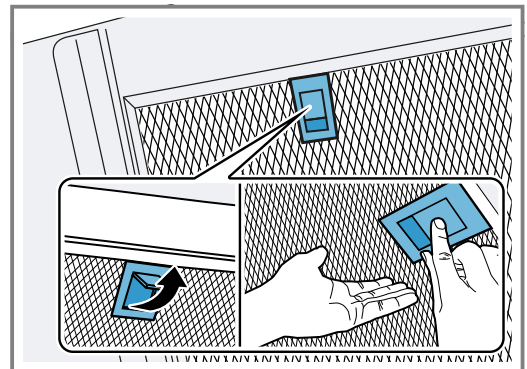
- ❖ לחות שחדרה למכשיר עלולה לגרום להתחשמלות.
- ❖ אין להשתמש במטליות ספוג רטובות.

1. עיינו במידע הנוגע לחומרי הניקוי.
← "מוצרי ניקוי", עמוד 7
2. נקו בעזרת מטלית לחה ומי סבון חמים.
3. ייבשו באמצעות מטלית רכה.

7.4 הסרת מסנן השומנים

1. שימו לב!

- ❖ מסנני שומנים שנופלים עלולים לגרום נזק לכיריים שמתחת.
 - ❖ תפסו את מסנן השומנים ביד אחת.
- פתחו את נעילת מסנן השומנים וכופפו את מסנן השומנים כלפי מטה.



2. הסירו את מסנני השומנים מהמחזיקים.
כדי למנוע טפטוף שומן, החזיקו את מסנן השומנים בצורה אופקית.

7.5 ניקוי ידני של מסנני השומנים

מסנני השומנים מסננים את השומן מהאדים במטבח. מסנני שומנים שנוקו באופן סדיר מבטיחים רמת ספיגת שומנים גבוהה. אנו ממליצים לנקות את מסנני השומנים כל חודשיים.

⚠ אזהרה – סכנת שריפה!

משקעי השומן שבמסנן השומנים עלולים להתלקח.
❖ נקו באופן סדיר את מסנני השומנים.

דרישה: מסנני השומנים הוסרו.

1. עיינו במידע הנוגע לחומרי הניקוי.
← "מוצרי ניקוי", עמוד 7
2. השרו את מסנן השומנים בתוך מי סבון חמים. השתמשו בממיס שומנים מיוחד ללכלוך עיקש. ניתן לרכוש מסיר שומנים בשירות הלקוחות או בחנות המקוונת.
3. השתמשו במברשת כדי לנקות את מסנני השומנים.
4. שטפו את מסנני השומנים היטב.
5. הניחו למים להתנקז לאחר השטיפה.

7.6 ניקוי מסנני השומנים במדיח

מסנני השומנים מסננים את השומן מהאדים במטבח. מסנני שומנים שנוקו באופן סדיר מבטיחים רמת ספיגת שומנים גבוהה. אנו ממליצים לנקות את מסנני השומנים כל חודשיים.

⚠ אזהרה – סכנת שריפה!

משקעי השומן שבמסנן השומנים עלולים להתלקח.
❖ נקו באופן סדיר את מסנני השומנים.

שימו לב!

מסנני השומנים עלולים להינזק אם תמחצו אותם.
❖ אין למחוץ את מסנני השומנים.

הערה: בעת ניקוי מסנן השומנים במדיח הכלים, צבעו עשוי לדהות מעט. לדהיית צבע זו אין השפעה על ביצועי מסנני השומנים ממתכת.

דרישה: מסנני השומנים הוסרו.

1. עיינו במידע הנוגע לחומרי הניקוי.
← "מוצרי ניקוי", עמוד 7
2. יש להניח את מסנני השומנים בצורה חופשית בתוך מדיח הכלים.
אין לנקות מסנני שומנים שעליהם הצטבר לכלוך קשה ביחד עם כלים.
3. השתמשו בממיס שומנים מיוחד עבור לכלוך קשה. תוכלו להשיג ממיסי שומנים דרך מרכז שירות הלקוחות או החנות המקוונת שלנו.
4. הפעילו את מדיח הכלים.
בחרו טמפרטורה של 70 °C לכל היותר.
5. הניחו למים להתנקז לאחר השטיפה.

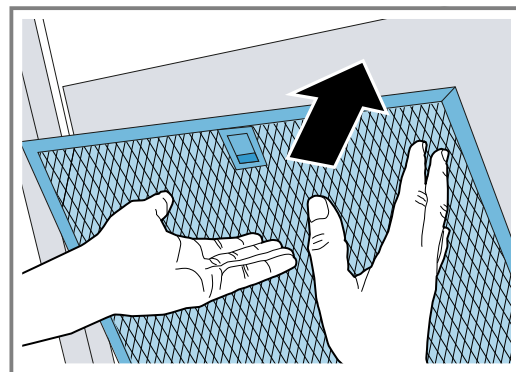
7.7 התקנת מסנן השומנים

1. שימו לב!

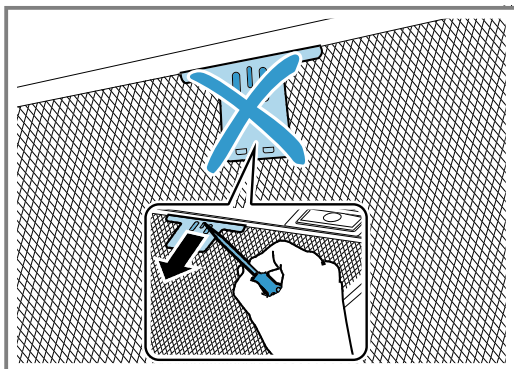
מסנני שומנים שנופלים עלולים לגרום נזק לכיריים שמתחת.
❖ תפסו את מסנן השומנים ביד אחת.

הערה: שימו לב למיקום הנכון של מסנן השומנים.
הכניסו את מסנן השומנים.

2. נעילת מסנן השומנים נכנסת למקומה בנקישה.



3. אם מסנן השומנים לא נכנס היטב למקומו, לחצו בזהירות את המנועל קדימה, הסירו את מסנן השומנים והכניסו אותו כהלכה.



8 פתרון בעיות

ניתן לתקן בעיות קלות במכשיר בעצמכם. קראו מידע על פתרון תקלות לפני שאתם פונים לשירות הלקוחות שלנו. כך תימנעו מעלויות מיותרות.

⚠ אזהרה – סכנת פציעה!

- תיקונים לא נכונים הם מסוכנים.
- יש לאפשר אך ורק לטכנאים מיומנים לבצע תיקונים במכשיר.
- אם המכשיר פגום, פנו לשירות הלקוחות.

⚠ אזהרה – סכנת התחשמלות!

- תיקונים שבוצעו באופן לקוי מהווים סכנה.
- יש לאפשר אך ורק לטכנאים מיומנים לבצע תיקונים במכשיר.
- השתמשו אך ורק בחלקי חילוף מקוריים בעת תיקון המכשיר.
- אם כבל החשמל של מכשיר זה פגום, הוא יוחלף על ידי טכנאים מיומנים.

8.1 תקלות

תקלה	סיבה ופתרון בעיות
המכשיר לא פועל.	<ul style="list-style-type: none"> תקע החשמל של כבל החשמל אינו מחובר. חברו את המכשיר לרשת החשמל.
	<ul style="list-style-type: none"> נתיך הבטיחות בתיבת הנתיכים נפל. בדקו את הנתיך בתיבת הנתיכים.
	<ul style="list-style-type: none"> אספקת החשמל נותקה. בדקו האם תאורת המטבח או המכשירים האחרים פועלים.
תאורת ה-LED לא פועלת.	<ul style="list-style-type: none"> סיבות שונות אפשריות. החלפת נורות LED פגומות תיעשה אך ורק על-ידי היצרן, על-ידי שירות הלקוחות של היצרן או על-ידי טכנאי מוסמך. פנו לשירות הלקוחות. ← "שירות לקוחות", עמוד 9
תאורת הלחצנים לא פועלת.	<ul style="list-style-type: none"> תקלה ביחידת הבקרה. אם תקלה זו חוזרת על עצמה, פנו לשירות הלקוחות.

9 השלכה לאשפה

9.1 השלכת המכשיר הישן

- ניתן להשתמש מחדש בחומרי גלם יקרי ערך באמצעות מיחזור.
1. נתקו את המכשיר מהחשמל.
 2. חתכו את כבל החשמל.
 3. השליכו את המכשיר לאשפה באופן ידידותי לסביבה.
- מידע לגבי אופני פינוי האשפה העדכניים ניתן לקבל אצל הסוחר או במועצה המקומית או בעירייה.



מכשיר זה עומד בתקנה האירופית EU/2012/19 להשלכת ציוד חשמלי ואלקטרוני משומש (WEEE). התקנה מפרטת את המסגרת ברחבי האיחוד האירופי להחזרה ולמחזור של מכשירים משומשים.

10 שירות לקוחות

10.1 מספר מוצר (E-Nr.) ומספר ייצור (FD)

- ניתן לקבל חלקי חילוף מקוריים מתאימים בהתאם להזמנת Ecodesign דרך שירות לקוחות למשך תקופה של 10 שנים לפחות מהמועד שבו המכשיר שלכם נכנס לשוק באזור הכלכלי האירופאי.
- הערה:** במסגרת תנאי אחריות היצרן, השימוש בשירות לקוחות הוא ללא תשלום.
- מידע מפורט על תקופת האחריות ותנאי האחריות בארץ תוכלו לקבל משירות לקוחות, מהמשווק ובאתר האינטרנט שלנו. אם אתם פונים לשירות לקוחות, תזדקקו למספר המוצר (E-Nr.) ולמספר הייצור (FD) של המכשיר שלכם. ניתן להשיג את פרטי הקשר של מרכז שירות לקוחות במדריך שירות לקוחות המצורף, או באתר האינטרנט שלנו.
- תוכלו למצוא את מספר המוצר (E-Nr.) ואת מספר הייצור (FD) על לוחית הדירוג של המכשיר. בהתאם לדגם, ניתן למצוא את לוחית הדירוג:
- בתוך המכשיר (הסירו את מסנני השומנים לצורך קבלת גישה).
 - בחלקו העליון של המכשיר.
- רשמו את פרטי המכשיר ואת מספר הטלפון של מרכז שירות לקוחות כדי למצוא אותם שוב במהירות.

11 אביזרים אביזרים

ניתן לרכוש אביזרים באמצעות שירות לקוחות, בחנות המקצועית או באינטרנט. השתמשו באביזרים מקוריים בלבד, היות והם מותאמים בדיוק למכשיר שלכם. האביזרים ספציפיים למכשיר. בזמן הרכישה עליכם לפרט תמיד את הכינוי המדויק (E-Nr.) של המכשיר. –עמוד 9

תוכלו לראות בקטלוג שלנו, בחנות באינטרנט, או באמצעות שירות לקוחות, איזה אביזר זמין עבור המכשיר שלכם. www.constructa.com

מספר הזמנה	אביזרים
CZ51DXB1X4	מסנן ריחות Clean Air Standard (חלופי)
CZ5270X0	ערכת סחרור אוויר Clean Air Plus חיצונית
CZ5170X1	Clean Air Plus – מסנן ריחות חליפי
CZ50XXP0X0	מסנן ריחות Long Life – חליפי

מספר הזמנה	אביזרים
CZ51DXI1X4	ערכת סחרור אוויר Clean Air Standard

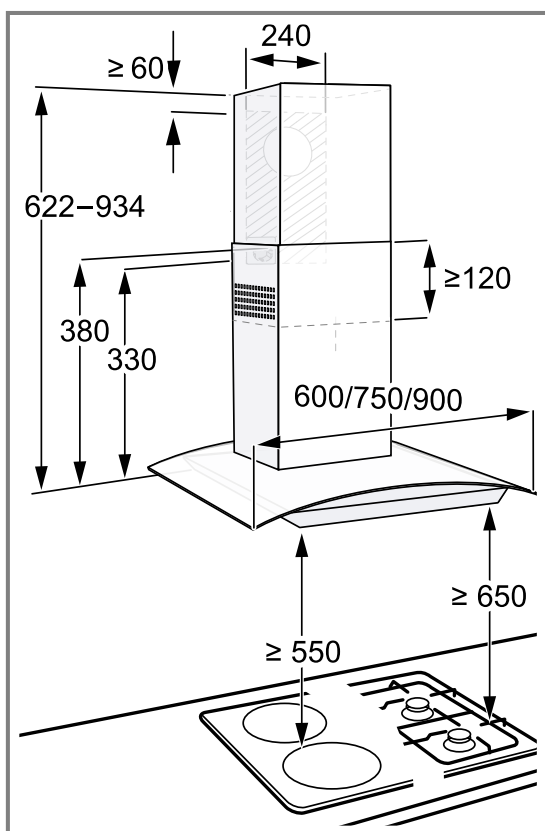
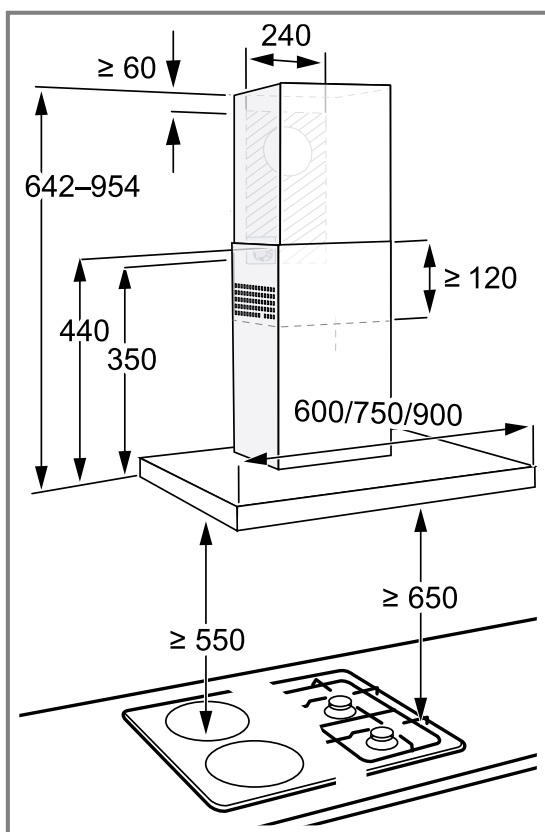
12 הוראות התקנה

צייתו למידע זה בעת התקנת המכשיר.



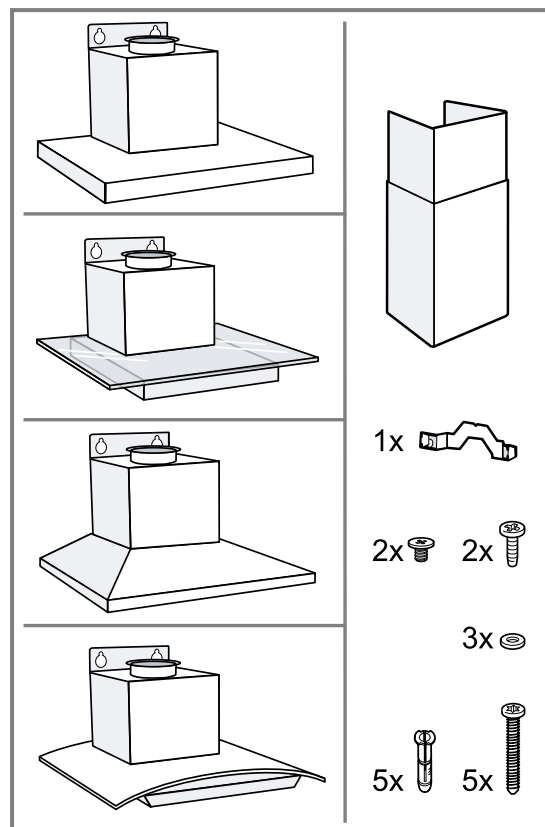
12.3 מידות המכשיר

כאן תוכלו למצוא את מידות המכשיר.



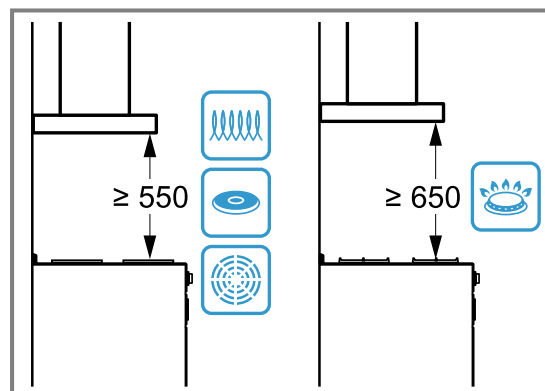
12.1 תכולת האריזה

לאחר הוצאת כל החלקים מהאריזה, בדקו שלא נגרם נזק כלשהו בעת ההובלה ואת שלמות המשלוח.



12.2 מרחקי בטיחות

הקפידו על מרווחי הבטיחות עבור המכשיר.

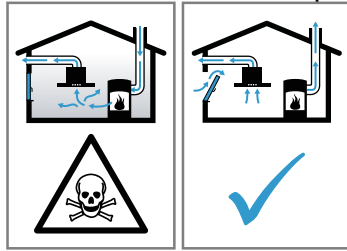


12.4 התקנה בטוחה

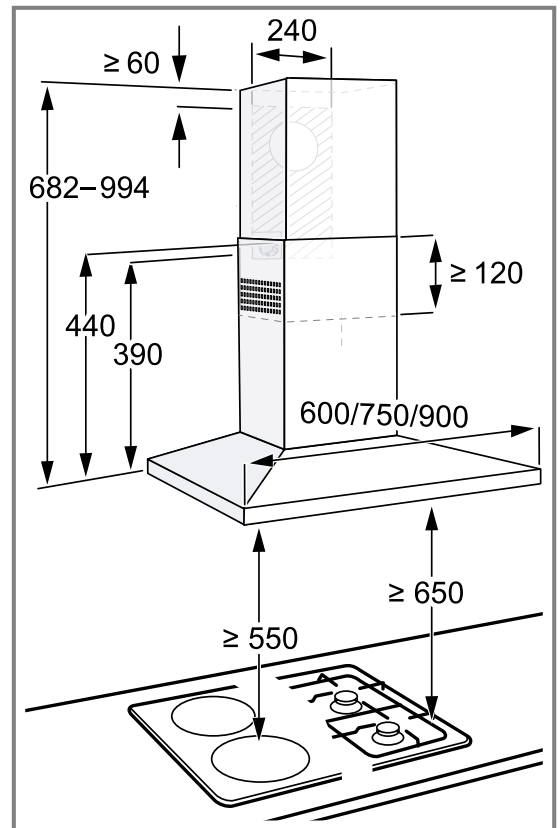
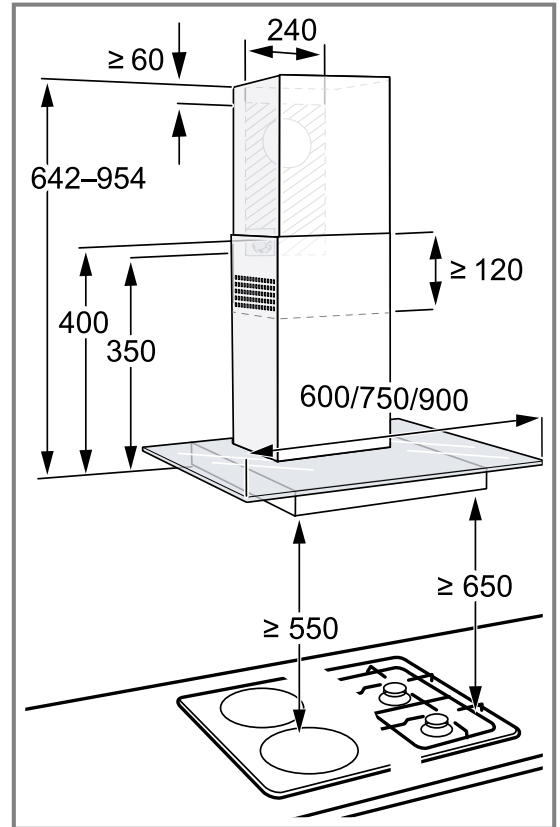
צייטו להנחיות בטיחות אלה בעת התקנת המכשיר.

⚠ אזהרה – סכנת הרעלה!

סכנת הרעלה במקרה של שאיבת גזי פליטה חזרה לתוך החדר. מכשירי חימום צורכי אוויר (כגון מכשירי חימום בגז, נפט, עץ או פחם, מכשירי זרימה רציפה או מכשירי חימום במים) מקבלים את אוויר השריפה שלהם מחדר שבו הם מותקנים, ופולטים את גזי הפליטה אל האוויר הפתוח באמצעות מערכת פליטת גז (כגון ארובה). כאשר קולט האדים מופעל, הוא יונק את האוויר מהמטבח ומהחדרים הסמוכים. ללא אספקת אוויר מתאימה, לחץ האוויר צונח מתחת ללחץ האטמוספרי. במקרה כזה, עלולים גזים רעילים מתוך הארובה או מתעלת הפליטה להישאב חזרה פנימה אל תוך חלל המגורים.



- ⦿ בעת שימוש בקולט האדים במצב פליטה, בד בבד עם הפעלת מכשיר חימום הצורך אוויר, יש תמיד להקפיד על אספקת אוויר נאותה בחדר.
- ⦿ ניתן להפעיל את המכשיר בבטחה רק אם הלחץ בחדר שבו מותקן מכשיר החימום אינו יורד מתחת ללחץ האטמוספרי ביותר מ-4 פסקל (0.04 מיליבר). לשם כך, יש לוודא שהאוויר הנחוץ לשריפה במכשיר החימום יכול להיכנס לחדר דרך פתחים שלא ניתן לחסום, כגון דלתות, חלונות, פתחי אוורור בקיר או אמצעים טכניים אחרים. פתח אוורור בקיר אינו מספיק כדי למלא את הדרישה לאספקת אוויר צח.
- ⦿ בכל מקרה, יש להיוועץ במהנדס חימום. הוא יוכל להעריך את מצב האוורור של כל הבית ולהציע את אמצעי האוורור המתאימים לכם.
- ⦿ הפעלה לא מוגבלת אפשרית אם המכשיר מופעל באופן בלעדי במצב סחרור אוויר.
- ⦿ גזי בעירה הנשאבים בחזרה לתוך החדר עלולים לגרום להרעלה.
- ⦿ אם מותקן קולט אדים עם ארובה בשיטת מיחזור אוויר, אספקת החשמל לקולט האדים צריכה להיות מצוידת במפסק בטיחות מתאים.
- ⦿ גזי בעירה הנשאבים בחזרה עלולים לגרום להרעלות.
- ⦿ אין להוליך את אוויר הפליטה לארובת עשן או לארובת פליטה בפעולה.
- ⦿ אין להוליך את אוויר הפליטה לפיר המשמש לאוורור חדרי קמינים.
- ⦿ במקרה שיש להוליך את אוויר הפליטה לארובת עשן או לארובת פליטה שאינה בפעולה, חובה להשיג הסכמת מומחה אחראי לניקוי ארובות.



⚠ אזהרה – סכנת חנק!

- ילדים עשויים להניח חומרי אריזה מעל ראשיהם או לעטוף את עצמם בהם ולהיחנק.
- ◀ הרחיקו את חומרי האריזה מילדים.
- ◀ אין לאפשר לילדים לשחק עם חומרי האריזה.

⚠ אזהרה – סכנת שריפה!

- משקעים שומניים במסנן השומנים עלולים להתלקח.
- ◀ יש לציית למרווחי הבטיחות שצוינו על מנת למנוע הצטברות חום.
- ◀ עיינו במפרטים עבור מכשיר הבישול שלכם. אם הוראות ההתקנה עבור מכשירי הבישול מציינות מרחק ביטחון שונה, יש לפעול בכל מקרה על פי מרחקי הביטחון הגדולים יותר. כאשר מפעילים יחד כירות גז וכירות חשמל, יש לקחת בחשבון את המרחק הגדול ביותר שצוין.
- ◀ יש להתקין את המכשיר כך שרק צד אחד יהיה צמוד לקיר או לארון בעל דופן גבוהה. המרחק המינימלי בין המכשיר לקיר או לארון בעל דופן גבוהה חייב להיות לפחות 50 מ"מ.
- משקעי השומן שבמסנן השומנים עלולים להתלקח.
- ◀ אין להדליק להבה פתוחה בקרבת המכשיר (לדוגמה, בישול בלהבה גלויה).
- ◀ אין להתקין את המכשיר ליד מכשיר חימום הפועל בדלק מוצק (כגון עץ או פחם), אלא אם קיים כיסוי קבוע שלא ניתן להסרה. אסור שמכשיר החימום ייצור גצים המתעופפים בחדר.

⚠ אזהרה – סכנת פציעה!

- רכיבים בתוך המכשיר עלולים להיות בעלי קצוות חדים.
- ◀ לבשו כפפות מגן.
- מכשיר שלא חוזק כהלכה למקומו, עלול ליפול.
- ◀ יש לקבע את כל רכיבי החיזוק בצורה בטוחה למקומם.
- המכשיר כבד למדי.
- ◀ שני אנשים דרושים כדי להזיז את המכשיר ממקום למקום.
- ◀ יש להשתמש אך ורק בכלים וציוד מתאימים.
- המכשיר כבד למדי.
- ◀ אין להתקין את המכשיר ישירות על קיר גבס או חומרים קלי משקל דומים.
- ◀ כדי להבטיח התקנה נכונה, עליכם להשתמש בחומר יציב מספיק שמתאים הן לתנאי המבנה והן למשקל המכשיר.
- שינויים במערכות החשמליות או המכניות הם מסוכנים ועלולים לגרום לתקלות.
- ◀ אין לבצע שום שינוי במערכות החשמליות או המכניות.

⚠ אזהרה – סכנת התחשמלות!

- רכיבים בעלי קצוות חדים בתוך המכשיר עלולים לגרום נזק לכבל החיבור.
- ◀ אין לעקם או לתפוס את כבל החיבור.
- אם המכשיר או כבל החשמל פגומים, הדבר מסוכן.
- ◀ לעולם אין להפעיל מכשיר פגום.
- ◀ אין למשוך את כבל החשמל כדי לנתק את המכשיר. נתקו תמיד את המכשיר מהחשמל.
- ◀ אם המכשיר או כבל החשמל פגומים, נתקו באופן מיידי את כבל החשמל או כבו את הנתיק בתיבת הנתכים.
- ◀ צרו קשר עם שירות הלקוחות. –עמוד 9
- תיקונים שבוצעו באופן לקוי מהווים סכנה.
- ◀ יש לאפשר אך ורק לטכנאים מיומנים לבצע תיקונים במכשיר.
- ◀ השתמשו אך ורק בחלקי חילוף מקוריים בעת תיקון המכשיר.
- ◀ אם כבל החשמל של מכשיר זה פגום, הוא יוחלף על ידי טכנאים מיומנים.
- התקנה לא מקצועית היא מסוכנת.
- ◀ חברו והפעילו את המכשיר רק בהתאם למפרט המצוין בלוחית הדירוג.
- ◀ חברו את המכשיר לאספקת חשמל עם זרם חלופי רק דרך שקע המותקן כהלכה עם הארקה.
- ◀ יש להתקין כהלכה את מערכת מוליך ההגנה של ההתקנה החשמלית הביתית.
- ◀ אין לצייד את המכשיר בהתקן כיבוי חיצוני, לדוגמה, טיימר או שלט רחוק.
- ◀ כאשר המכשיר מותקן, תקע החשמל של כבל החשמל מוכרח להיות נגיש באופן חופשי. אם גישה חופשית אינה אפשרית, יש להתקין התקן ניתוק לכל הפינים בהתקנה החשמלית הקבועה בהתאם לתנאי מתח יתר מקטגוריה III ובהתאם לתקנות ההתקנה.
- ◀ בעת התקנת המכשיר, בדקו שכבל החשמל לא נתפס או לא ניזוק.

12.5 מידע כללי

- פעלו על פי הוראות כלליות אלה במהלך ההתקנה.
- בעת ההתקנה, יש להקפיד על תקנות הבנייה ועל תקנות המקומיות הנוגעות לאספקת גז וחשמל.
- בעת שחרור אוויר הפליטה, יש לציית לתקנות הרשמיות והחוקיות, כגון קוד הבנייה האזורי.
- כדי לקבל גישה חופשית למכשיר לצורך טיפול בו, בחרו אתר התקנה נגיש.
- המשטחים של המכשיר רגישים לכתמים ופגיעות. בעת ההתקנה, יש לנהוג בזהירות כדי למנוע נזק.

12.6 הוראות עבור החיבור החשמלי

כדי לחבר בבטחה את המכשיר למערכת החשמל, יש לפעול בהתאם להוראות אלה.

⚠ אזהרה – סכנת התחשמלות!

האפשרות לנתק את המכשיר מזרם החשמל חייבת להיות זמינה בכל עת. יש לחבר את המכשיר רק לשקע עם נתיך הגנה שהותקן כהלכה.

- ✦ יש לוודא שקיימת גישה לתקע החשמל של כבל החשמל גם לאחר התקנת המכשיר.
- ✦ אם היא אינה אפשרית, יש לשלב התקן ניתוק לכל הפינים בהתקנה החשמלית הקבועה בהתאם לתנאי מתח יתר מקטגוריה III ובהתאם לתקנות ההתקנה.
- ✦ רק חשמלאי מקצועי רשאי לבצע חיזוט של ההתקנה החשמלית הקבועה. מומלץ להתקין מפסק זרם שיורי (RCCB) במפסק אספקת החשמל של המכשיר.
- רכיבים בעלי קצוות חדים בתוך המכשיר עלולים לגרום נזק לכבל החיבור.
- ✦ אין לעקם או לתפוס את כבל החיבור.
- ניתן למצוא את נתוני החיבור על לוחית הדירוג. –עמוד 9
- כבל החיבור הוא באורך של כ-1.30 מ'.
- מכשיר זה תואם לתקנות מניעת השיבושים של האיחוד האירופי.
- המכשיר תואם לדירוג הגנה 1. לפיכך, עליכם להשתמש במכשיר רק עם חיבור מוארק מוגן.
- אין לחבר את המכשיר לאספקת החשמל במהלך ההתקנה. ודאו שההגנה מפני מגע מובטחת במהלך ההתקנה.

12.10 התקנה

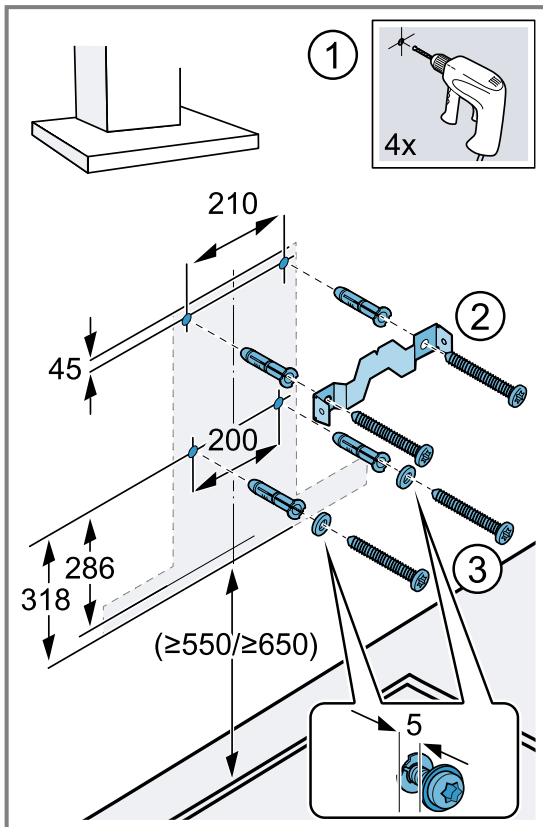
בדיקת הקיר

1. בדקו אם הקיר אנכי ובעל יכולת נשיאה מספקת. המשקל המרבי של המכשיר הוא 40 ק"ג.
2. קדחו את עומק החור בהתאם לאורך הברגים.
3. השתמשו בברגים ובדיבלים המצורפים לקירות לבנים. הברגים והדיבלים המצורפים מתאימים לקירות לבנים. בקירות אחרים, למשל גבס, בטון נקבובי, לבנים מחוררות, השתמשו באמצעי חיבור אחרים.

הכנת הקיר

הערה: מיקום הקדחים משתנה בהתאם לסוג המבנה. לפני ההתקנה, שימו לב למבנה של קולט האדים.

1. לפני קדיחת החורים בקיר, יש לוודא שבאזור לא עוברים כבלי חשמל, צינורות גז או צינורות מים.
2. סמנו על הקיר קו מרכז אנכי היורד מן התקרה ועד לחלקו התחתון של המכשיר.
3. סמנו את מיקום הברגים ואת קו המתאר של אזור התלייה.
4. קדחו קדח בקוטר 8 מ"מ ועומק 80 מ"מ והכניסו את הדיבלים לקדחים עד הסוף. ①
5. הבריגו את המתלה של תעלת הארובה. ②
6. הבריגו 2 ברגי הידוק עם דסקיות עד לעומק של כ-5 מ"מ. ③



12.7 מידע על מצב ההתקנה

- ✦ התקינו את המכשיר על קיר המטבח.
- ✦ כדי להתקין חלקי אביזרים מיוחדים נוספים, עיינו בהוראות ההתקנה המצורפות.
- ✦ יש להתקין את המכשיר כך שלא יהיה יותר מצד אחד שצמוד לקיר או ליחידה בעלת דופן גבוהה. המרחק המינימלי בין המכשיר לקיר או ליחידה בעלת דופן גבוהה חייב להיות 50 מ"מ או יותר.
- ✦ רוחב קולט האדים צריך להתאים לפחות לרוחב הכיריים.
- ✦ כדי לזהות באופן מיטבי את אדי הבישול, התקינו את המכשיר במרכז הכיריים.

12.8 הוראות עבור צינור פליטת האוויר

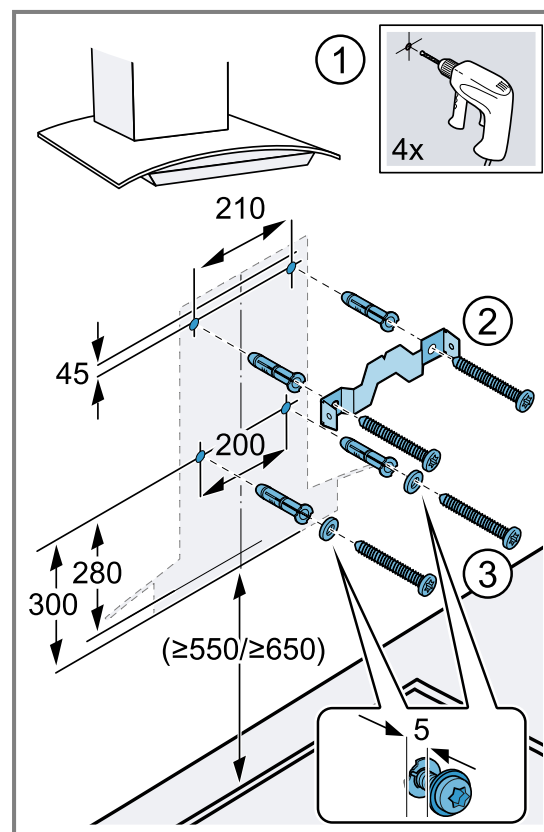
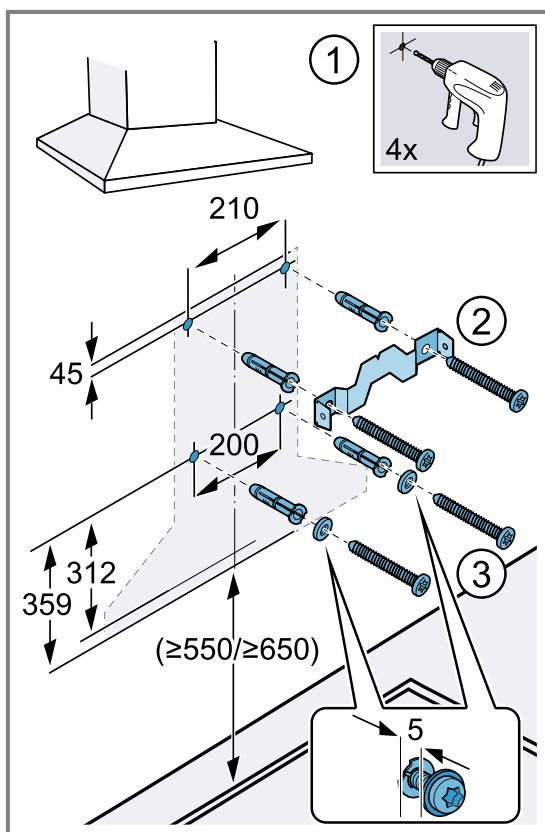
- ✦ יצרן המכשיר והיבואן לא נושאים בכל אחריות בגין תקלות אשר ניתן לייחס לחלקי הצנרת.
- ✦ השתמשו בצינור פליטת אוויר קצר, ישר ובעל קוטר גדול ככל האפשר.
- ✦ צינורות פליטה אוויר ארוכים ומחוספסים, פיתולי צינור מרובים או קוטר צינור קטן מפחיתים את עוצמת השאיבה ומגדילים את רעש המאוורר.
- ✦ השתמשו בצינור פליטת אוויר שעשוי מחומר שאינו דליק.
- ✦ כדי למנוע חזרה של מי עיבוי, יש להתקין את צינור פליטת האוויר בשיפוע של מעלה אחת (1) מהמכשיר.

12.9 הערות בנוגע לזרימת אוויר חוזרת

להפעלת זרימת אוויר חוזרת יש להתקין שסתום חד-כיווני.

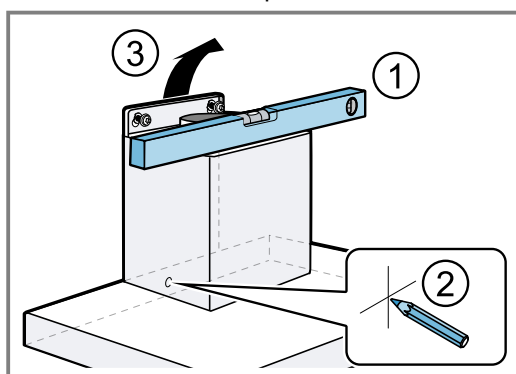
הערות

- ✦ אם המכשיר מגיע ללא שסתום חד-כיווני ניתן להשיג אותו בחנויות יעדיות.
- ✦ אם זרימת האוויר עוברת דרך קיר חיצוני, יש להשתמש בתעלה טלסקופית.

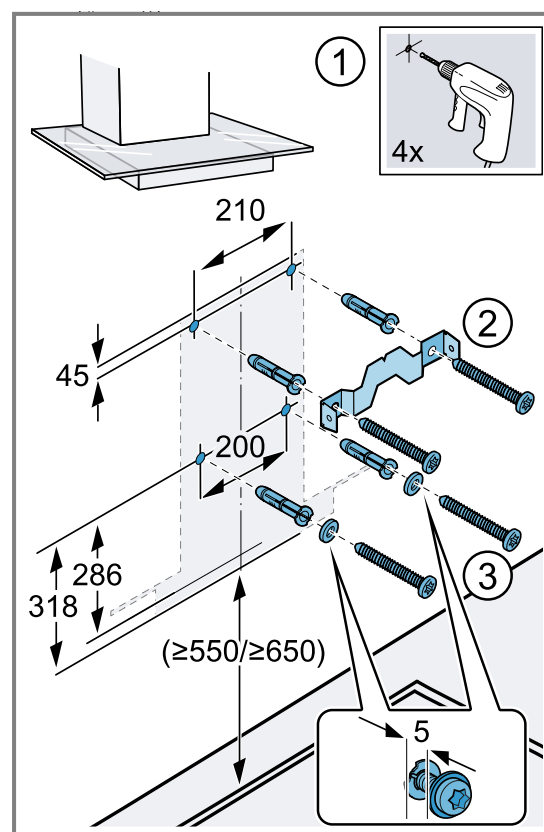
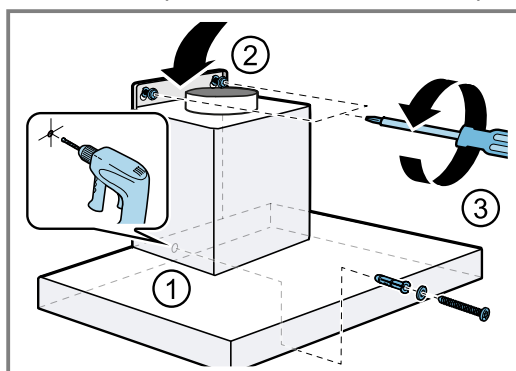


התקנת המכשיר

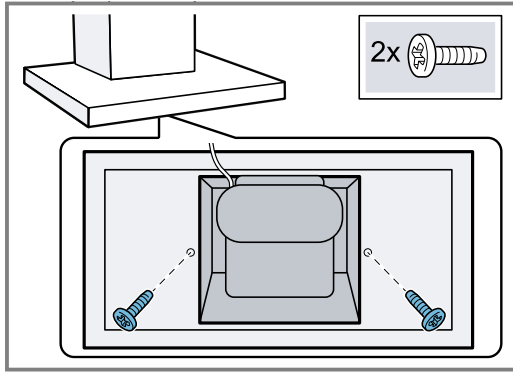
1. תלו את המכשיר ויישרו אותו.
2. סמנו את הקדח עבור בורג האבטחה.
3. הורידו את המכשיר מהקיר.



4. קדחו קדח בקוטר 8 מ"מ ועומק 80 מ"מ עבור בורג האבטחה, והכניסו את הדיבל לקדח עד הסוף.
5. הסירו את סרט המגן שעל גב המכשיר. – לאחר התקנת המכשיר, הסירו את סרט המגן במלואו.
6. תלו את המכשיר.
7. הדקו את בורג האבטחה עם הדסקית.



9. הדקו את חיפוי הארובה החיצונית למכשיר מלמטה באמצעות שני ברגים.



10. הסירו את המטליות בזהירות.

צנרת

הערה: אם נעשה שימוש בצינור אלומיניום, שייפו והחליקו קודם את איזור החיבור.

אנו ממליצים על צינור פליטת אוויר בקוטר 150 מ"מ.

יצירת חיבור פליטת אוויר (צינור פליטת אוויר בקוטר 150 מ"מ)

1. חברו את צינור הפליטה לשקע האוויר.
2. צרו את החיבור לפתח אוויר הפליטה.
3. אטמו את החיבורים.

יצירת חיבור פליטת אוויר (צינור פליטת אוויר בקוטר 120 מ"מ)

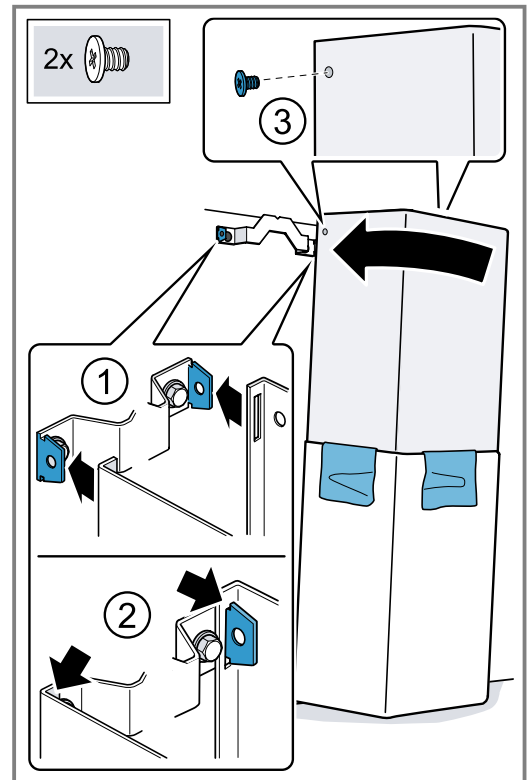
1. הדקו את מחבר ההפחתה לפתח האוויר.
2. הדקו את צינור הפליטה למחבר ההפחתה.
3. אטמו את החיבורים.

התקנת תעלת הארובה

⚠ אזהרה – סכנת פציעה!

רכיבים בתוך המכשיר עלולים להיות בעלי קצוות חדים. לבשו כפפות מגן.

1. הבריגו את המתלים של חיפוי הארובה אל הקיר.
2. כדי להפריד בין תעלות הארובה, הסירו את נייר הדבק או הוציאו את תעלת הארובה מאריזת המגן.
3. הסירו את יריעות ההגנה משתי תעלות הארובה.
4. **הערה:** החריצים שבתעלת הארובה צריכים לפנות כלפי מטה. דחפו את חיפויי הארובה זה לתוך זה.
5. **הערה:** כדי למנוע שריטות, הניחו מטליות רכות על שולי תעלת הארובה החיצונית כדי להגן על המשטחים.
6. מקמו את חיפויי הארובה על המכשיר. דחפו את חיפוי הארובה הפנימית כלפי מעלה, תלו אותו על המתלה מצד שמאל וימין. ①



7. הצמידו אותו למקומו בחלק התחתון. ②
8. הבריגו את חיפוי הארובה אל צידי המתלה באמצעות שני ברגים. ③

לקוחות נכבדים,

אנו מקווים, שהוראות הפעלה והתקנה אלה סייעו לכם להפעיל את מכשיר החשמל של **CONSTRUCTA** ושהוא פועל לשביעות רצונכם.

אם למרות מאמצינו להגיש לכם מוצר מושלם וללא ליקויים תתגלה תקלה כלשהי בפעולתו של המכשיר, אנא פנו בכל עת לאחד מסניפי השרות הרשומים על הכריכה האחורית של חוברת זו.

מעבדות השרות והטכנאים המיומנים ישמחו להגיש לכם במהירות את כל העזרה הדרושה להחזרת המכשיר לפעולה תקינה. **בהצלחה!**

החברה שומרת לעצמה את הזכות לבצע שיפורים או שינויים ללא הודעה מוקדמת.

תחנות שרות

04-8477111	טל':	שרות CSB, שד' ההסתדרות 224, חיפה	צפון
08-9777222	טל':	שרות CSB, המסגר 1, א.ת. צפוני, לוד	מרכז
02-6403000	טל':	אלרם, הסדנא 7, תלפיות, ירושלים	ירושלים
08-9777222	טל':	פל-רום, הדסה 22, עיר עתיקה, באר-שבע	דרום
08-6378616	טל':	שרות אקספרס, אזור התעשייה החדש, אילת	
08-6335311	טל':	שרות ששון, הבנאי 3, אילת	

מוקד שרות טלפוני ארצי - 2220*

BSH Hausgeräte GmbH
Carl-Wery-Straße 34
81739 München, GERMANY



9001734394
020728
he