

SIEMENS

Tørretumbler

WT47UHE9DN/
I9DN

da Betjenings- og installationsvejledning



Register your product on My Siemens and discover exclusive services and offers.
siemens-home.bsh-group.com/welcome

The future moving in.

Siemens Home Appliances

Du kan finde yderligere oplysninger i den digitale brugervejledning.



Indholdsfortegnelse

1 Sikkerhed.....	4	9 Programmer.....	26
1.1 Generelle henvisninger	4	9.1 Automatikprogrammer	26
1.2 Bestemmelsesmæssig brug	4	9.2 Tidsprogrammer	27
1.3 Begrænsning af brugerkreds	4	10 Tilbehør.....	29
1.4 Sikker installation	5	11 Vasketøj	30
1.5 Sikker anvendelse	7	11.1 Forberedelse af vasketøj.....	30
1.6 Sikker rengøring og vedligeholdelse	10	12 Generel betjening.....	30
2 Undgåelse af materielle skader	12	12.1 Tænde for apparatet	30
3 Miljøbeskyttelse og besparelse	12	12.2 Indstilling af program	30
3.1 Bortskaffelse af emballage.....	12	12.3 Tilpasning af programindstillinger	30
3.2 Energibesparelse	12	12.4 Gemme programindstillinger.....	30
3.3 Energisparetilstand.....	13	12.5 Vasketøj, ilægning	31
4 Opstilling og tilslutning	13	12.6 Start af program	31
4.1 Udpakning af apparat	13	12.7 Efterfyldning af vasketøj	31
4.2 Leveringsomfang	13	12.8 Afbryde program	31
4.3 Krav til opstillingssted	13	12.9 Tage vasketøj ud.....	31
4.4 Afløbsslange.....	14	12.10 Slukning af apparat	31
4.5 Justering af apparatet	17	12.11 Fnugfilter.....	31
4.6 Elektrisk tilslutning.....	17	12.12 Kondensvandbeholder	33
5 Lær apparatet at kende.....	18	13 Børnesikring.....	34
5.1 Apparat.....	18	13.1 Aktivering af børnesikring	34
5.2 Betjeningsfelt	19	13.2 Deaktivering af børnesikring	34
5.3 Betjeningsprincip.....	19	14 Home Connect	34
6 Display	20	14.1 Opsætning af Home Connect app	35
7 Taster	22	14.2 Opsætning af Home Connect.....	35
8 Tørringsgrad.....	25	14.3 Aktivere Wi-Fi i apparat	35
8.1 Ændring af tørringsgrad	25	14.4 Deaktivere Wi-Fi i apparat	35
8.2 Tilpasning af tørringsgrad	25		

14.5 Nulstille apparatets net- værksindstillinger.....	36
14.6 Fjernstart.....	36
14.7 Databeskyttelse	36

15 Grundindstillinger 37

15.1 Oversigt over grundindstil- linger.....	37
15.2 Ændring af grundindstil- linger.....	37

16 Rengøringsfunktion 38

16.1 Klargøring af apparat til rengøring	38
16.2 Klargøring af kondensvand- beholder til rengøring.....	38
16.3 Start af rengøringsfunktion.....	39
16.4 Udførelse af normal rengø- ringsfunktion.....	39
16.5 Klargøring af apparat til intensiv rengøring.....	41
16.6 Udførelse af intensiv rengø- ring af apparat.....	41
16.7 Afslutning af intensiv rengø- ringsfunktion.....	43

17 Rengøring og pleje..... 44

17.1 Tips om rengøring og pleje....	44
17.2 Fugtføler	44
17.3 Filter i kondensvandbehol- der	45

18 Afhjælpning af fejl..... 46

19 Transport, opbevaring og bortskaffelse..... 51

19.1 Forberedelse af apparat til transport	51
19.2 Bortskaffelse af udtjent ap- parat	51

20 Kundeservice 52

20.1 Produktnummer (E-Nr.) og fabrikationsnummer (FD- Nr.).....	52
---	----

21 Forbrugsværdier 53

22 Tekniske data 54

23 Overensstemmelseserklæ- ring 54



1 Sikkerhed

Overhold følgende sikkerhedsanvisninger.

1.1 Generelle henvisninger



- Læs denne vejledning omhyggeligt igennem.
- Opbevar vejledningen og produktinformationerne til senere brug, og giv dem videre til en senere ejer.
- Tilslut ikke apparatet i tilfælde af en transportskade.

1.2 Bestemmelsesmæssig brug

Anvend kun apparatet:

- til at tørre og opfriske tekstiler, der er egnet til tørretumbler, og som er skyllet med vand.
- i privat husholdning og i lukkede rum i huslige omgivelser.
- Op til en højde på maksimalt 4000 m over havets overflade.

1.3 Begrænsning af brugerreds

Dette apparat kan bruges af børn, der er fyldt 8 år, samt af personer med begrænsede fysiske, sensoriske eller psykiske evner eller manglende erfaring og/eller viden, hvis de overvåges eller er blevet instrueret i en sikker brug af apparatet og har forstået de farer, der kan være forbundet med brugen af apparatet.

Børn må ikke bruge apparatet til leg.

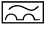
Rengøring og brugervedligeholdelse må ikke udføres af børn, medmindre de overvåges.

Børn, som er under 3 år, og husdyr skal altid befinde sig på sikker afstand af apparatet.

1.4 Sikker installation

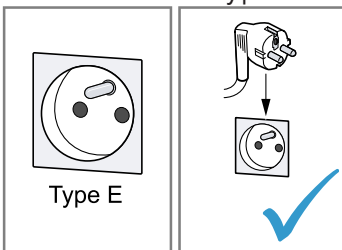
⚠ ADVARSEL – Fare for elektrisk stød!

Ukorrekte installationer er farlige.

- ▶ Apparatet må kun tilsluttes og bruges iht. angivelserne på type-skiltet.
- ▶ Apparatet må kun tilsluttes et strømnet med vekselstrøm via en stikdåse med jord, der er installeret forskriftsmæssigt.
- ▶ Jordledningssystemet, der beskytter husets elinstallation, skal være installeret forskriftsmæssigt. Installationen skal have et tilstrækkeligt stort ledningstværsnit.
- ▶ Hvis der anvendes et HFI-relæ, så brug kun en type med dette mærke .
- ▶ Forsyn aldrig apparatet via en ekstern kontaktnordning, f.eks. tidsur eller fjernstyring.
- ▶ Forbind aldrig apparatet med en strømkreds, der regelmæssigt til- eller frakobles af energiforsyningselskabet.
- ▶ Når apparatet er monteret, skal nettilslutningsledningens netstik være frit tilgængeligt, eller hvis dette ikke er muligt, skal der være monteret en alpolet afbryderanordning i den faste elektriske installation, som opfylder de gældende installationsbestemmelser.
- ▶ Sørg under opstilling af apparatet for, at nettilslutningsledningen ikke kommer i klemme eller bliver beskadiget.

Brug af apparatet uden jording er farligt.

- ▶ I Danmark er apparatet kun godkendt til brug i forbindelse med en stikkontakt type E.



- ▶ Hvis der kun findes en stikkontakt af type K på tilslutningsstedet, skal apparatet tilsluttes med en egnet adapter. Kun på den måde er apparatet jordet korrekt. Denne adapter (reservodels-nr. 00623333) kan købes hos kundeservice.



En beskadiget isolering af nettilslutningsledningen er farlig.

- ▶ Nettilslutningsledningen må aldrig komme i kontakt med varmekilder eller varme apparatdele.
- ▶ Nettilslutningsledningen må aldrig komme i kontakt med skarpe spidser eller kanter.
- ▶ Nettilslutningsledningen må aldrig knækkes, klemmes eller ændres.

⚠ ADVARSEL – Brandfare!

Anvendelse af en forlænget nettilslutningsledning og ikke-godkendte adaptere er farligt.

- ▶ Brug ikke forlængerledning eller multistikdåser.
- ▶ Brug kun adaptere og nettilslutningsledninger, der er godkendt af producenten.
- ▶ Hvis nettilslutningsledningen er for kort, og en længere nettilslutningsledning ikke er til rådighed, så kontakt en autoriseret elinstallatør for at tilpasse installationen i huset.

⚠ ADVARSEL – Fare for tilskadekomst!

Apparatets høje vægt kan medføre skader ved løft.

- ▶ Løft ikke apparatet alene.

Hvis apparatet bliver opstillet ukorrekt i en tørre-/vaskesøjle, kan det øverste apparat falde ned.

- ▶ Tørretumbleren må udelukkende placeres ovenpå en vaskemaskine ved hjælp af montagesættet fra tørretumblereproducent → "Tilbehør", Side 29. Andre opstillingsmåder er ikke tilladt.

- ▶ Anbring ikke apparatet i en vaske-/tørresøjle, hvis tørretumblerens producent ikke kan levere et egnet montagesæt.
- ▶ Apparater fra forskellige producenter og/eller med forskellig dybde eller bredde må ikke opstilles i en vaske-/tørresøjle.
- ▶ Vaske-/tørresøjler må ikke opstilles på en sokkel, fordi apparaterne kan vælte.

⚠ ADVARSEL – Fare for kvælning!

Børn kan trække emballagemateriale over hovedet eller vikle sig ind i det og blive kvælt.

- ▶ Opbevar emballagematerialet utilgængeligt for børn.
- ▶ Lad ikke børn lege med emballagemateriale.

⚠ PAS PÅ! – Fare for tilskadekomst!

Under driften kan apparatet vibrere eller bevæge sig.

- ▶ Opstil apparatet på et rent, plant og fast underlag.
- ▶ Indjuster apparatet ved hjælp af maskinfødderne og et vaterpas. Der er fare for snubling, hvis slanger og nettilslutningsledninger forlægges ukorrekt.
- ▶ Slanger og nettilslutningsledninger skal føres, så der ikke er fare for snubling.

Hvis apparatet flyttes ved hjælp af fremspringende dele, som f.eks. lugen, kan disse dele brække af.

- ▶ Flyt ikke apparatet ved hjælp af fremspringende dele.

⚠ PAS PÅ! – Fare for snitsår!

Berøring af skarpe kanter kan forårsage snitsår.

- ▶ Rør ikke ved apparatets skarpe kanter.
- ▶ Brug beskyttelseshandsker ved installation og transport af apparatet.

1.5 Sikker anvendelse

⚠ ADVARSEL – Fare for elektrisk stød!

Et beskadiget apparat eller en beskadiget nettilslutningsledning er farlig.

- ▶ Brug aldrig et beskadiget apparat.

- ▶ Træk aldrig i nettilslutningsledningen for at afbryde apparatets forbindelse til strømnettet. Tag altid fat i nettilslutningsledningens netstik, og træk det ud.
- ▶ Hvis apparatet eller nettilslutningsledningen er beskadiget, så træk straks nettilslutningsledningens netstik ud, eller slå sikringen fra i sikringskabet.
- ▶ Kontakt kundeservice. → Side 52

Indtrængende fugtighed kan forårsage et elektrisk stød.

- ▶ Anvend kun apparatet i lukkede rum.
- ▶ Udsæt aldrig apparatet for ekstrem varme og fugt.
- ▶ Brug ikke damprenser, højtryksrenser, slanger eller brusere til at rengøre apparatet.

⚠ ADVARSEL – Fare for sundhedsskader!

Børn kan lukke sig inde i apparatet og komme i livsfare.

- ▶ Opstil ikke apparatet bag en dør, som blokerer eller forhindrer åbning af apparatets dør.
- ▶ Træk nettilslutningsledningens netstik ud ved udtjente apparater, skær derefter nettilslutningsledningen over, og ødelæg låsen i apparatets dør, så apparatets dør ikke længere låser.

⚠ ADVARSEL – Fare for kvælning!

Børn kan indånde eller sluge smådele og dermed blive kvalt.

- ▶ Opbevar smådele utilgængeligt for børn.
- ▶ Lad ikke børn lege med smådele.

⚠ ADVARSEL – Eksplosionsfare!

Kulstøv og mel i apparatets omgivelser kan forårsage en eksplosion.

- ▶ Hold apparatets omgivelser rene under driften.

⚠ ADVARSEL – Fare for forgiftning!

Kondensvandet i apparatet er ikke drikkevand og kan være tilsudsat af fnug fra tøjet.

- ▶ Kondensvandet fra apparatet må ikke drikkes eller anvendes til andre formål.

Vaskemidler og plejemidler kan føre til forgiftning, hvis de synkes/spises.

- ▶ Søg læge, hvis vaske-/plejemidlerne er blevet indtaget.
- ▶ Opbevar vaskemidler og plejemidler utilgængeligt for børn.

⚠ ADVARSEL – Brandfare!

Kølemidlet R290 i dette apparat er miljøvenligt men brændbart og kan antændes ved kontakt med åben ild eller antændelseskilder.

- ▶ Apparatet må ikke komme i kontakt med åben ild og antæn-

delseskilder.



⚠ ADVARSEL – Eksplosionsfare!

Fnugrester i fnugfiltret kan antændes under tørringen.

- ▶ Rens fnugfiltret med regelmæssige mellemrum.
- Let antændelige genstande, som lightere eller tændstikker kan blive antændt under tørringen.
- ▶ Fjern alle letantændelige genstande fra tøjets lommer inden tørringen.

Der kan opstå brand eller eksplosion ved tørring af uvasket tøj, som har været i berøring med opløsningsmidler, olie, voks, voksfjerner, maling, fedt eller pletfjerner.

- ▶ Tør ikke uvasket tøj i apparatet.
- ▶ Skyl tøjet grundigt med varmt vand og et vaskemiddel inden tørringen.
- ▶ Anvend ikke apparatet, hvis vasketøjet forinden er blevet rensset med industrielle kemikalier.

⚠ ADVARSEL – Brandfare!

Hvis tørringen afbrydes før tiden, bliver tøjet ikke tilstrækkelig afkølet og kan blive antændt.

- ▶ Afbryd ikke tørreprogrammet før tiden.
- ▶ Tag vasketøjet ud med det samme, og bred det ud, hvis tørringen afbrydes før tiden.

⚠ PAS PÅ! – Fare for tilskadekomst!

Hvis personer står på apparatet eller klatrer op på det, kan afdækningspladen knække.

▶ Stå ikke på apparatet.

Hvis personer sætter sig på den åbne luge, eller støtter sig til den, kan apparatet vælte.

▶ Personer må ikke sidde på lugen eller støtte sig til den.

▶ Sæt ikke genstande på lugen.

Hvis hænderne stikkes ind i den roterende tromle, kan det medføre tilskadekomst.

▶ Vent til tromlen står helt stille, før hænderne stikkes ind i tromlen.

1.6 Sikker rengøring og vedligeholdelse

⚠ ADVARSEL – Fare for elektrisk stød!

Forkert udførte reparationer er farlige.

▶ Kun fagpersonale, der er uddannet til det, må udføre reparationer på apparatet.

▶ Der må kun anvendes originale reservedele til reparation af apparatet.

▶ Hvis nettilslutningsledningen til apparatet bliver beskadiget, skal den udskiftes af producenten, producentens kundeservice eller en lignende kvalificeret person for at undgå, at der opstår fare.

Indtrængende fugtighed kan forårsage et elektrisk stød.

▶ Brug ikke damprensere, højtryksrensere, slanger eller brusere til at rengøre apparatet.

⚠ ADVARSEL – Fare for tilskadekomst!

Anvendelse af uoriginale reservedele og uoriginalt tilbehør er farligt.

▶ Anvend kun originale reservedele og originalt tilbehør fra producenten.

⚠ ADVARSEL – Fare for forgiftning!

Anvendelse af opløsningsmiddelholdige rengøringsmidler kan danne giftige dampe.

- ▶ Der må ikke benyttes opløsningsmiddelholdige rengøringsmidler.

2 Undgåelse af materielle skader

BEMÆRK!

Fejldosering af skyllemidler, vaske-midler, plejemidler og rengøringsmid-ler kan forringe apparatets funktion.

- ▶ Følg producenterens doseringsan-befalinger.

Overskridelse af den maksimale tøj-mængde forringer apparatets funk-tion.

- ▶ Overhold den maksimale tøj-mæng-de for alle programmer, og over-skrid den ikke.
→ "Programmer", Side 26

Det kan forringe apparatets funktion, hvis det bliver overophedet.

- ▶ Apparatets ventilationsåbning skal være utildækket under driften.
- ▶ Rummet skal være tilstrækkeligt ventileret.

Under driften kan lette objekter, som hår og fnug, blive suget ind gennem apparatets ventilationsåbning og for-ringe apparatets funktion.

- ▶ Hold apparatets omgivelser rene under driften.
- ▶ Hold lette objekter på afstand af apparatet.

Skummaterialer eller skumgummi kan blive deformeret eller smelte un-der tørringen.

- ▶ Tør ikke vasketøj, som indeholder skummaterialer eller skumgummi.

Uegnede rengøringsmidler kan be-skadige apparatets overflader.

- ▶ Der må ikke anvendes stærke eller skurende rengøringsmidler.
- ▶ Brug ikke rengøringsmidler med højt indhold af alkohol.
- ▶ Brug ikke hårde skuresvampe eller rengøringssvampe.
- ▶ Apparatet må kun rengøres med vand og en blød fugtig klud.
- ▶ Fjern rester af vaskemidler, spray og lignende med det samme.

3 Miljøbeskyttelse og be-sparelse

3.1 Bortskaffelse af embal-lage

Alt emballagemateriale er miljøvenligt og egnet til genbrug.

- ▶ Bortskaf de enkelte dele adskilt ef-ter art.

3.2 Energibesparelse

Overholdes disse henvisninger, for-bruger dit apparat mindre strøm.

Anvend apparatet i et godt ventileret rum, og hold apparatets ventilations-åbning fri.

- ✓ En forringet luftudskiftning forlæn-ger programvarigheden og forøger energiforbruget.

Centrifuger vasketøjet i vaskemaski-nen inden tørringen.

- ✓ Meget fugtigt vasketøj forlænger programvarigheden og forøger energiforbruget.

Udnyt den maksimale tøj-mængde for de enkelte programmer.

→ "Programmer", Side 26

- ✓ Overskridelse af den maksimale tøj-mængde forlænger programva-righeden og forøger energifor-bruget.

Rens altid fnugfiltret efter hver
→ Side 31 tørring.

- ✓ Et fyldt fnugfilter reducerer luft-strømmen i apparatet, forlænger programvarigheden og forøger energiforbruget.

Deaktiver Wi-Fi på apparatet, hvis Wi-Fi ikke anvendes.

→ "Deaktivere Wi-Fi i apparat",

Side 35

- ✓ Et aktiveret Wi-Fi forøger energiforbruget.

3.3 Energisparetilstand

Hvis apparatet ikke betjenes i længe tid, skifter det automatisk til energisparetilstand. Alle indikatorlamper slukkes, og  blinker.

Energisparetilstanden bliver afsluttet, når apparatet betjenes igen, f.eks.

hvis lugen åbnes eller lukkes.

Energisparetilstanden bliver afsluttet, når apparatet betjenes igen.

Hvis apparatet ikke betjenes yderligere, slukkes det automatisk.

Bemærk: Når Wi-Fi er aktiveret, slukkes apparatet ikke automatisk.

4 Opstilling og tilslutning

4.1 Udpakning af apparat

BEMÆRK!

Genstande inde i tromlen, som ikke hører med til apparatets drift, kan medføre materielle skader og skader på apparatet.

- ▶ Fjern disse genstande og det leverede tilbehør fra tromlen, inden apparatet tages i brug.
1. Fjern alt emballagemateriale og beskyttelsesafdækninger fra apparatet.
→ "Bortskaffelse af emballage", Side 12
 2. Kontroller, om der er synlige skader på apparatet.
 3. Åbn lugen.
→ "Generel betjening", Side 30

4. Tag tilbehøret ud af tromlen.
5. Luk ovndøren.

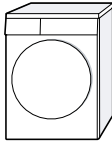


4.2 Leveringsomfang

Kontrollér alle dele for transport-skader efter udpakningen, og om leveringen indeholder alle dele.

BEMÆRK!

Drift med ufuldstændigt eller defekt tilbehør kan forringe apparatets funktion eller medføre materielle skader eller beskadigelse af apparatet.

- ▶ Brug ikke apparatet med ufuldstændigt eller defekt tilbehør.
- ▶ Sæt det rigtige tilbehør ind i apparatet, inden det sættes i drift.
→ "Tilbehør", Side 29

Leveringsomfang	Beskrivelse
	Tørretumbler
	Medfølgende dokumentation
	Afløbsslange med tilslutningsadapter, befæstigelsesmateriale og rørbøjning. → "Afløbsslange", Side 14

4.3 Krav til opstillingssted

BEMÆRK!

Hvis apparatet har en hældning på over 40°, kan der løbe restvand ud, som kan medføre materielle skader.

- ▶ Vip apparatet med forsigtighed.
- ▶ Transporter apparatet stående.

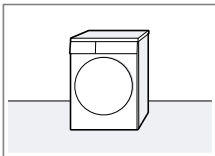

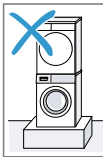
da Opstilling og tilslutning

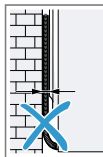
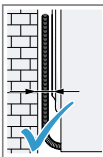
Det kan beskadige apparatet, hvis restvand fryser til is.

- ▶ Apparatet må ikke opstilles og anvendes på steder med frostfare eller i det fri.

Hvis apparatet tages i brug umiddelbart efter transporten, kan det indeholdte kølemiddel i apparatet beskadige det.

- ▶ Lad apparatet hvile i to timer efter en transport, før det tages i brug.

Opstillingssted	Krav
På gulv	Stil apparatet på en ren, plan og fast flade. Indjuster apparatet → <i>Side 17</i> .
	
I en vaskesøjle	Med det originale forbindelsessæt fra tørretumblerens producent kan dette apparat opstilles i en vaskesøjle. <ul style="list-style-type: none">■ Monteringssæt med udtrækbar bordplade → <i>Side 29</i>■ Monteringssæt → <i>Side 29</i> Dette apparat må kun opstilles på en vaskemaskine fra samme producent. Dette apparats bredde og dybde skal stemme overens med vaskemaskinens mål. Vaskesøjlen må ikke opstilles på en sokkel.
 	

Opstillingssted	Krav
Opstilling ved væg	Slangerne og nettilslutningsledningen må ikke komme i klemme mellem væggen og apparatet.
 	

4.4 Afløbsslange

Under tørringen dannes kondensvand, som apparatet anvender til den automatiske rengøring. Anvend afløbsslangen, hvis overskydende kondensvand skal ledes direkte ud i afløbet.

Bemærkninger

- Brug apparatet med den medfølgende afløbsslange. Hvis vandafløbsslangen tilsluttes → *Side 14*, er det ikke nødvendigt at tømme kondensvandbeholderen → *Side 33* med jævne mellemrum.
- → "*Tilbehør*", *Side 29* kan bestilles som ekstra tilbehør hos kundeservice.

Tilslutning af afløbsslange

Med tilsluttet afløbsslange er det ikke nødvendigt at tømme kondensvandbeholderen med jævne mellemrum.

BEMÆRK!

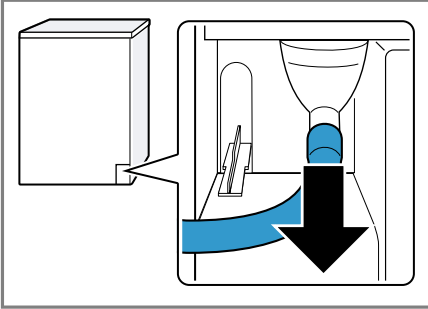
Hvis apparatet bruges, uden at kondensvandslangen eller afløbsslangen er korrekt tilsluttet, kan der løbe væske ud af studsene.

- ▶ Fastgør kondensvandslangen eller afløbsslangen korrekt på studsene, inden apparatet sættes i drift.

Krav

- Apparat og tilbehør er pakket ud.
→ "Udpakning af apparat", Side 13
- Apparatet er opstillet på driftsstedet.
→ "Krav til opstillingssted", Side 13

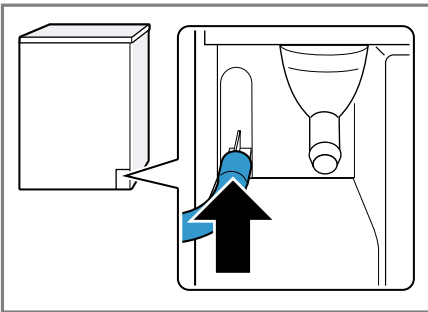
1. Træk kondensvandslangen af studsens.



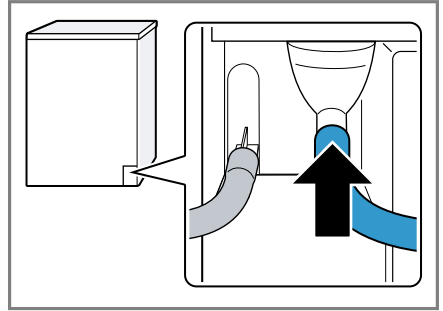
Kondensvandslangen er tilsluttet på studsens fra fabrikkens side.

Bemærk: Når kondensvandslangen fjernes, kan der løbe væske ud af studsens.

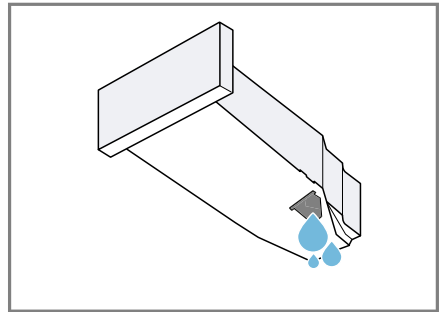
2. Sæt kondensvandslangen på holderen.



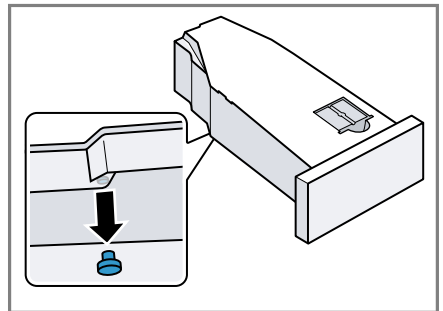
3. Skyd afløbsslangen ind på studsens til anslag.



4. Tøm kondensvandbeholderen
→ Side 33.

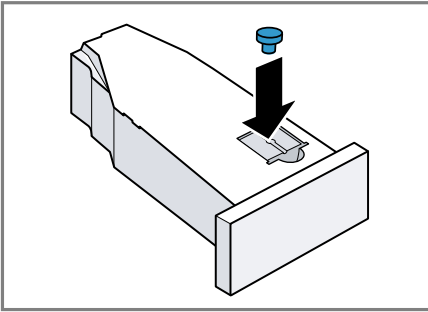


5. Fjern proppen på undersiden.



da Opstilling og tilslutning

- Sæt proppen ind i fordybningen på oversiden.



- Sæt kondensvandbeholderen ind → Side 34.
- Tilslut apparatet til vandafløbet. → "Tilslutningsmåder for vandafløb", Side 16

Tip Udfør disse trin i den modsatte rækkefølge, hvis kondensvandet igen skal opsamles i kondensvandbeholderen, f.eks. hvis apparatet skal opstilles et andet sted.

Tilslutningsmåder for vandafløb

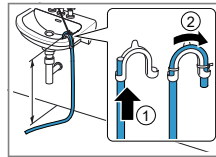
BEMÆRK!

Hvis afløbet er tilstoppet eller lukket, kan det ophobede afløbsvand løbe tilbage i apparatet.

- Inden apparatet bruges, skal det kontrolleres, at afløbsvandet kan løbe tilstrækkelig hurtigt af, og eventuelle tilstopninger skal fjernes.

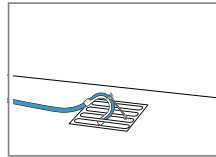
Bemærk: Med Y-stykket → Side 29 kan afløbsslangen fra et andet apparat, f.eks. en vaskemaskine, fastgøres til det samme afløb på vandlåsen.

Afløb i en håndvask.



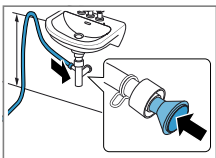
Skyd afløbsslangen hele vejen gennem, og fastgør den med befæstigelsesmateriale. Fastgør rørbøjningen i en højde på maksimalt 100 cm.

Afløb i gulv afløb.



Skyd afløbsslangen hele vejen gennem, og fastgør den med befæstigelsesmateriale. Fastgør rørbøjningen på gulv afløbet.

Afløb i en vandlås.

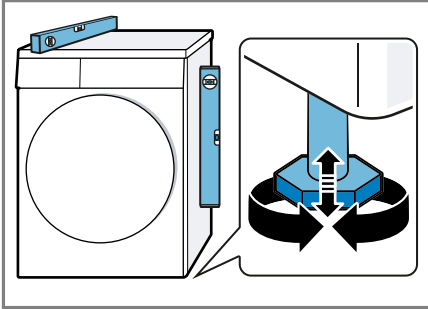


Tilslutningsstedet skal sikres med et slangebånd (12-22 mm). Fastgør afløbsslangen med en slangeføring i en højde på minimum 80 cm og maksimalt 100 cm.

4.5 Justering af apparatet

For at reducere støj og vibrationer skal det indjusteres korrekt til vandret.

- ▶ Apparatet indjusteres ved at dreje apparatets fødder. Kontroller indjusteringen med et vaterpas.



Alle apparatets fødder skal stå fast på underlaget.

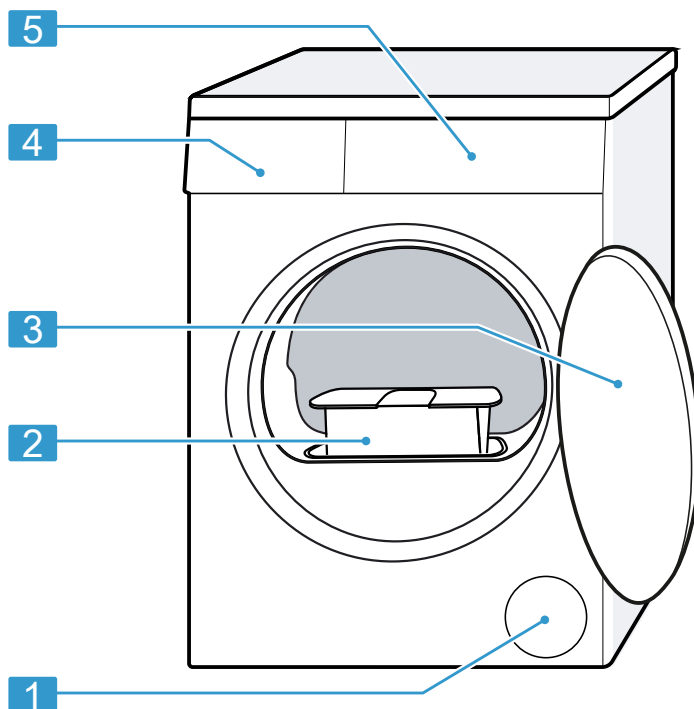
4.6 Elektrisk tilslutning

1. Sæt nettilslutningsledningens netstik til apparatet i en stikdåse i nærheden af apparatet.
Apparatets tilslutningsdata findes under Tekniske data → Side 54.
2. Kontroller, om netstikket sidder ordentligt fast.

5 Lær apparatet at kende

5.1 Apparat

Her kan du finde en oversigt over apparatets bestanddele.



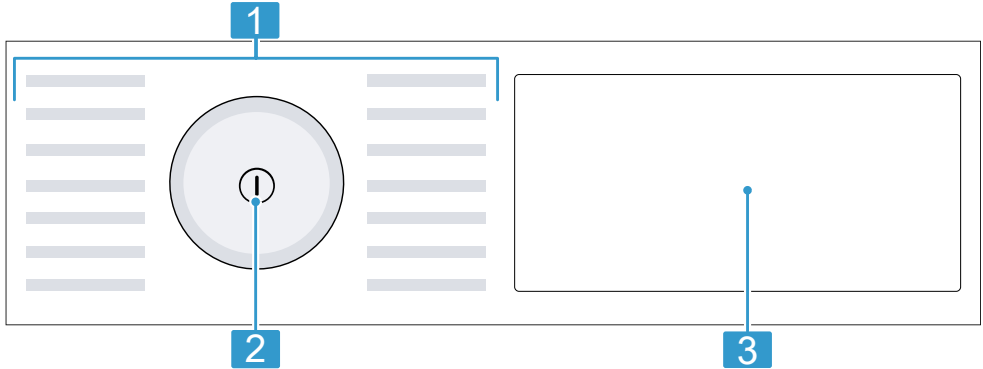
Afhængigt af apparattype kan der være afvigende detaljer i afbildningen, f.eks. farve og form.

1	Ventilationsåbning
2	Fnugfilter → Side 31
3	Luge

4	Kondensvandbeholder → Side 33
5	Betjeningsfelt → Side 19

5.2 Betjeningsfelt

Via betjeningsfeltet indstilles alle apparatets funktioner, og du informeres om driftstilstanden.



- | | |
|----------|--|
| 1 | Programmer → Side 26 |
| 2 | Programvælger → Side 30 |
| 3 | Taster → Side 22 og display
→ Side 20 |

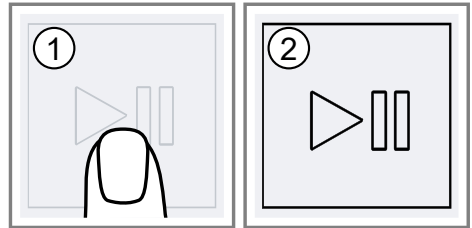
5.3 Betjenings-princip

Visse områder i displayet reagerer på berøring. Indstillingerne aktiveres ved at trykke på tasterne. De aktiverede indstillinger vises fremhævet i displayet. Aktiverede indstillinger kan ændres eller deaktiveres ved gentagne gange at trykke på de pågældende taster på displayet.

BEMÆRK!

En voldsom påvirkning af displayet kan beskadige det.

- ▶ Tryk ikke kraftigt på displayet.
- ▶ Tryk ikke med skarpe eller spidse genstande på displayet.



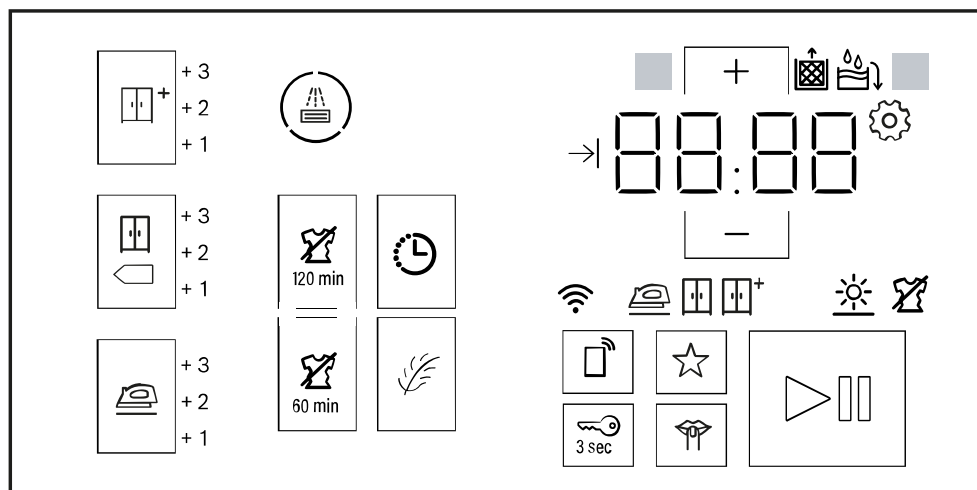
Ændring af indstillingsværdi

Når bestemte indstillinger aktiveres, viser displayet valgtaster, så indstillingsværdien kan ændres.

- ▶ Tryk på valgtasterne → Side 22.
I displayet vises indstillingsværdien.

6 Display





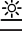


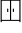


I displayet vises de aktuelle indstillingsværdier, valgmuligheder eller tekster med anvisninger.



Eksempel på displayvisning

Indikator	Betegnelse	Beskrivelse
0:40 ¹	Programvarighed / programmets resttid	Forventet programvarighed eller resterende tid for programmet i timer og minutter.
00:45	Tidsprogram	Der er indstillet et tidsprogram. → "Tidsprogrammer", Side 27
→ 00:45 ¹	Færdig om-tid	→ "Taster", Side 24
▷	Start / Pause	Starte, afbryde eller sætte på pause <ul style="list-style-type: none"> ■ lyser: Programmet er i gang og kan afbrydes eller sættes på pause. ■ blinker: Programmet kan startes eller fortsættes.
+1 +2 +3	Tørringsresultat tilpasset	Den tilpassede tørringsgrad er aktiveret. → "Tørringsgrad", Side 25
	Kondensvandbeholder	Tøm kondensvandbeholderen → Side 33. Sæt kondensvandbeholderen ind → Side 34.
	Fnugfilter	Rens fnugfiltret → Side 31.

¹ Eksempel

Indikator	Betegnelse	Beskrivelse
CARE	Normal rengøring	Udfør programmet for normal rengøring. → "Udførelse af normal rengøringsfunktion", Side 39
Hot	Afkølingsproces	For at undgå beskadigelse af vasketøjet, bliver det kølet, mens tromlen roterer. Processen kan afbrydes ved at døren åbnes. Bemærk: Korriger ikke programmet.
	Automatisk selvrens	Den automatiske selvrensningsskylfunktion skyller apparatets varmeveksler. Bemærk: Fjern ikke kondensvandsbeholderen, og afbryd ikke programmet.
	Grundindstillinger	Ændring af grundindstillinger. → "Grundindstillinger", Side 37
	Wi-Fi	<ul style="list-style-type: none"> ■ lyser: Apparatet er forbundet med hjemmenetværket. ■ blinker: Apparatet forsøger at forbinde sig med hjemmenetværket. → "Home Connect ", Side 34
	Energistyring	Apparatet er forbundet med Smart Energy Systemet (energistyring).
	Tørring	Programstatus
	Tørringsresultat strygetørt	Programstatus
	Tørringsresultat skabstørt	Programstatus
	Tørringsresultat ekstra skabstørt	Programstatus
	Antikrøl-funktion	Programstatus
	Pause	Programstatus
End	Programslut	Programstatus







¹ Eksempel

7 Taster

Her findes en oversigt over tasterne og deres indstillingsmuligheder.


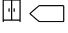

Tast	Valgmuligheder	Beskrivelse
▷	<ul style="list-style-type: none"> ▪ Starte ▪ Afbryde ▪ Sætte på pause 	Start programmet, afbryd det, eller sæt det på pause.
① (netafbryder)	<ul style="list-style-type: none"> ▪ Tænde ▪ Slukke 	Tænde eller slukke for apparatet.
↻ 3 sek.	<ul style="list-style-type: none"> ▪ Aktiver ▪ Deaktiver 	Aktivering eller deaktivering af børnesikring. Låsning af panelet mod utilsigtet betjening. Hvis børnesikring er aktiveret, og apparatet bliver slukket, forbliver børnesikringen aktiveret. → " <i>Børnesikring</i> ", Side 34
+ -	Flere valg	Ændring af en indstilling: Tryk kort på valgtasten + eller -, til displayet viser den ønskede indstilling.
☆	<ul style="list-style-type: none"> ▪ Gem ▪ Indstil 	Når der trykkes vedvarende på tasten i 3 sekunder, gemmes de individuelle programindstillinger. → " <i>Gemme programindstillinger</i> ", Side 30 Når der trykkes kort på tasten, bliver programmet indstillet med de individuelle programindstillinger.

Tast	Valgmuligheder	Beskrivelse
	<ul style="list-style-type: none"> ■ ■ +1 ■ +2 ■ +3 	<ul style="list-style-type: none"> ■ Med valget er tørringsresultatet aktiveret. Med tørringsresultatet fastlægges det, hvor fugtigt eller tørt vaske-tøjet er ved program-mets afslutning. → "Tørringsgrad", Side 25 ■ Med valget +1 , +2 el-ler +3 er tørringsresul-tatet tilpasset. → "Tilpasning af tør-ringsgrad", Side 25
	<ul style="list-style-type: none"> ■ ■ +1 ■ +2 ■ +3 	<ul style="list-style-type: none"> ■ Med valget er tørringsresultatet aktiveret. Med tørringsresultatet fastlægges det, hvor fugtigt eller tørt vaske-tøjet er ved program-mets afslutning. → "Tørringsgrad", Side 25 ■ Med valget +1 , +2 el-ler +3 er tørringsresul-tatet tilpasset. → "Tilpasning af tør-ringsgrad", Side 25
	<ul style="list-style-type: none"> ■ ■ +1 ■ +2 ■ +3 	<ul style="list-style-type: none"> ■ Med valget er tør-ringsresultatet akti-veret. Med tørringsresultatet fastlægges det, hvor fugtigt eller tørt vaske-tøjet er ved program-mets afslutning. → "Tørringsgrad", Side 25 ■ Med valget +1 , +2 el-ler +3 er tørringsresul-tatet tilpasset. → "Tilpasning af tør-ringsgrad", Side 25

Tast	Valgmuligheder	Beskrivelse
 60 min	<ul style="list-style-type: none"> ■ Aktiver ■ Deaktiver 	Aktivering eller deaktivering af antikrøl-funktion. Efter programslut bevæger tromlen vasketøjet med regelmæssige mellemrum i 60 minutter for at reducere krølning.
 120 min	<ul style="list-style-type: none"> ■ Aktiver ■ Deaktiver 	Aktivering eller deaktivering af antikrøl-funktion. Efter programslut bevæger tromlen vasketøjet med regelmæssige mellemrum i 120 minutter for at reducere krølning.
	<ul style="list-style-type: none"> ■ Aktiver ■ Deaktiver 	Aktivere eller deaktivere skånetørring. Temperaturen bliver reduceret ved sarte tekstiler, som f.eks. polyakryl eller elastan. Programvarigheden forlænges.
	op til 24 timer	Fastlæg programslut. Programvarigheden er indeholdt i det indstillede antal timer. Efter programstart vises programvarigheden.
	<ul style="list-style-type: none"> ■ aktivering ■ deaktivering 	Aktivering og deaktivering af betjenings signaler og adviserings signaler.
	<ul style="list-style-type: none"> ■ Aktivering ■ Deaktivering ■ Åbne menuen Home Connect 	→ "Fjernstart", Side 36

8 Tørringsgrad

Alle automatikprogrammer har en fastlagt tørringsgrad. Tørringsgraden bestemmer, hvor tørt eller fugtigt vasketøjet er ved programmets afslutning.

Tørringsgrad	Vasketøj	Tørringsresultat
	Tykk tekstiler med flere lag, som er vanskelige at tørre.	Vasketøjet er tørt.
	Normalt vasketøj med ét lag.	Vasketøjet er tørt.
	Normalt vasketøj med ét lag	Vasketøjet er stadig let fugtigt efter tørringen. For at undgå at vasketøjet bliver krøllet efter tørringen, skal det stryges umiddelbart efter tørringen eller hænges op.



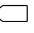
8.1 Ændring af tørringsgrad

Ved nogle automatikprogrammer kan tørringsgraden ændres, så vasketøjet bliver mere tørt eller mere fugtigt.

- ▶ Indstil et automatikprogram.
→ "Automatikprogrammer",
Side 26
- ✓ Displayet viser den fastlagte tørringsgrad.

8.2 Tilpasning af tørringsgrad

Hvis vasketøjet stadig er for fugtigt efter tørring med en bestemt tørringsgrad, kan tørringsgraden tilpasses.

1. Indstil et automatikprogram.
→ "Automatikprogrammer",
Side 26
- ✓ Displayet viser den fastlagte tørringsgrad.
2. Tryk på  ,  eller  .
- ✓ Displayet viser: "+1" , "+2" eller "+3" .

9 Programmer

Tekstilerne kan enten tørres med et automatisk program eller et tidsprogram.

9.1 Automatikprogrammer

Automatikprogrammerne er programmer, hvor fugtighedssensorer måler restfugtigheden i vasketøjet under tørringen. Programmet afsluttes først, når det indstillede tørringsresultat er nået.

Alle automatikprogrammer har et tørringsresultat → *Side 25*. Tørringsresultatet bestemmer, hvor tørt eller fugtigt vasketøjet er ved programmets afslutning.

Tips

- Vælg tørringsresultat svarende til tekstilernes art eller efter den ønskede tørringsgrad.
→ "*Tørringsgrad*", *Side 25*
- Plejeetiketterne på vasketøjet giver yderligere anvisninger om programvalg.

Program	Beskrivelse	Maks. tøj-mængde (kg)
<input type="checkbox"/> Bomuld	Tørring af slidstærke og kogefaste tekstiler af bomuld eller hør.	9,0
Strygelet	Tørring af tekstiler af syntetiske eller blandede fibre.	3,5
Mix	Tørring af tekstiler af bomuld eller syntetiske fibre.	3,0
Dyner	Tørring af tekstiler med fyld af syntetiske fibre, hovedpuder, vatterede dyner og sengetæpper. Bemærk: Enkeltvis tørring af store tekstiler, tæpper og hovedpuder.	2,5
Lingeri	Tørring af sart undertøj f.eks. af blonder, lycra, satin eller blandede tekstiler.	2,0
Hygiejne	Tørring af slidstærke og kogefaste tekstiler af bomuld eller hør. Bemærk: Særligt velegnet ved forøgede hygiejnekrav.	4,0
Outdoor	Tørring af vejr- og outdoor-beklædning med membranbelægning og vandafvisende tekstiler.	1,5

Program	Beskrivelse	Maks. tøj- mængde (kg)
Puder	Tørring af hovedpuder med dunfyld eller fyld af syntetiske fibre. Bemærk: Ryst hovedpuderne godt igennem efter programmets afslutning for at fordele fyldet og ryste fugtighedslommer fra hinanden.	En hovedpude
Skjorter	Tørring af skjorter og bluser af bomuld, hør, syntetiske eller blandede fibre. Bemærk: For at opnå det optimale tørringsresultat må der maksimalt tørres 5 skjorter eller 5 bluser samtidig. Efter tørringen skal vasketøjet stryges eller hænges op. Så fordeles restfugtigheden jævnt.	1,5
Super 40'	Tørring af tekstiler af syntetiske fibre og af let bomuld.	2,0
Håndklæder	Tørring af slidstærke og kogefaste håndklæder og badekåber af bomuld eller hør.	6,0

9.2 Tidsprogrammer

Tidsprogrammer er programmer med en fastlagt eller en indstillelig programvarighed. Programmet ender, når tiden er udløbet, også selvom vasketøjet f.eks. endnu ikke er tørt. Tidsprogrammer egner sig til tørring af enkelte stykker vasketøj eller tynde tekstiler.

Tip Plejeetiketterne på vasketøjet giver yderligere anvisninger om programvalg.

Program	Beskrivelse	Maks. tøj- mængde (kg)
Uldfinish	Tørring af maskinvaskbare tekstiler af uld eller med indhold af uld. Bemærk: Tekstilerne bliver blødere, men ikke tørret. Tag tekstilerne ud, når programmet er slut, og lad dem tørre.	0,5
Tidsprogram koldt	Tørring af alle tekstiltyper undtagen uld og silke. Også egnet til opfriskning eller luftning af tøj, som kun har været brugt kortvarigt.	3,0

Program	Beskrivelse	Maks. tøj- mængde (kg)
Tidsprogram varmt	Tørring af alle tekstiltyper undtagen uld og silke. Velegnet til tørring af tøj, der er tørret let på forhånd, til let fugtigt vasketøj eller til eftertørring af tykke tekstiler med flere lag.	3,0

10 Tilbehør

Anvend originalt tilbehør. Det er tilpasset til apparatet.

Bemærk: Visse tilbehørsdele fås også i andre farver. Kontakt → "Kundeservice", Side 52.

	Anvendelse	Bestillingsnummer
Monteringssæt	Pladsbesparende opstilling af apparatet på en egnet vaskemaskine fra samme producent og med samme bredde og dybde.	WZ27410
Monteringssæt med udtrækbar bordplade	Pladsbesparende opstilling af apparatet på en egnet vaskemaskine fra samme producent og med samme bredde og dybde. Med den udtrækbare bordplade er ilægning / udtagning af vasketøjet lettere.	WZ27400
Uldkurv	Enkeltvis tørring eller luftning af uldtekstiler, sportssko eller tøjdyr.	WZ20600
Y-fordeler	Tilslutning af vandafløbsslangen fra et andet apparat til samme afløb på vandlåsen.	15000490
Plejemiddel til apparat	Reservedel til brug med funktionen intensiv rengøring.	00311829
Forhøjning	Til højere opstilling af apparatet for lettere ilægning / udtagning.	WZDP20D

11 Vasketøj

11.1 Forberedelse af vasketøj

BEMÆRK!

Glemte genstande i vasketøjet kan beskadige vasketøjet og tromlen.

- ▶ Fjern alle genstande fra lommerne i vasketøjet forinden.
- ▶ Forbered vasketøjet inden vasken for at skåne både det og apparatet.
 - Tøm tøjets lommer
 - Børst sand ud af alle lommer og opslag
 - Luk dyne- og pudebetræk
 - Luk lynlåse, burrebåndslukninger, hægter og maller
 - Bind stofbælter, forklædebånd osv. sammen, eller anvend en vaskepose
 - Fjern gardinkroge og blybånd, eller brug et vaskenet
 - Brug et vaskenet til små klædningsstykker, f.eks. babysokker
 - Fold vasketøjet ud, så det er løst, eller følg beskrivelsen for programmerne
 - Centrifuger vasketøjet inden tørning
 - Tør tekstiler af uld, sportsdyr og tøjdyr i uldkurven

12 Generel betjening

12.1 Tænde for apparatet

Krav: Apparatet er opstillet og tilsluttet korrekt.

→ "Opstilling og tilslutning", Side 13

- ▶ Tryk på ①.

Startprocessen varer nogle sekunder.

Bemærk: Belysningen af tromlen slukkes automatisk.

12.2 Indstilling af program

1. Drej programvælgeren hen til det ønskede program.
→ "Programmer", Side 26
2. Tilpas om ønsket programindstillingerne.
→ "Tilpasning af programindstillinger", Side 30

12.3 Tilpasning af programindstillinger

Afhængigt af programmet og programstatus kan indstillingerne tilpasses, aktiveres eller deaktiveres.

Krav: Der er indstillet et program.
→ "Indstilling af program", Side 30

- ▶ Tilpas programindstillingerne.
→ "Taster", Side 22

Vær opmærksom på oplysningerne om emnet Betjeningsprincip
→ Side 19.

Bemærk: Programindstillingerne bliver ikke gemt permanent for programmet.

12.4 Gemme programindstillinger

De individuelle programindstillinger kan gemmes som favorit.

Krav

- Der er indstillet et program.
→ "Indstilling af program", Side 30
- Programindstillingerne er tilpasset.
→ "Tilpasning af programindstillinger", Side 30
- ▶ Tryk på ☆ i ca. 3 sekunder.
Tryk på ☆ for at hente det gemte program.

Bemærk: Gentag disse trin for at overskrive det gemte program.

12.5 Vasketøj, ilægning

Bemærk: Overhold den maksimale tøjmenge for programmerne for at undgå, at tøjet bliver krøllet.
→ "Programmer", Side 26

Krav

- Vasketøjet er forberedt og sorteret.
→ "Vasketøj", Side 30
- Tromlen er tom.

1. Åbn lugen.
2. Læg vasketøjet i tromlen.
3. Luk lugen.

Kontroller, at der ikke er vasketøj i klemme i lugen.

12.6 Start af program

Krav: Der er indstillet et program.
→ "Indstilling af program", Side 30

- ▶ Tryk på ▷ .
- ✓ I displayet vises programvarigheden eller Færdig-om tiden.
- ✓ Efter programslut viser displayet: "End" .

Bemærk: Hvis "Hot" vises, køler apparatet vasketøjet.
Når "Hot" slukkes, er vasketøjet tilstrækkeligt afkølet.

12.7 Efterfyldning af vasketøj

Efter programstart kan der når som helst tages vasketøj ud eller efterfyldes vasketøj.

Krav: Et program er startet.
→ "Start af program", Side 31

1. Tryk på ▷ .

Afkølingsprocessen starter automatisk efter ca. 30 sekunder og køler vasketøjet ved roterende tromle. Åbn lugen, hvis afkølings-

processen ikke skal anvendes eller skal afbrydes.

→ "Display", Side 21

2. Åbn lugen.
3. Efterfyld vasketøj, eller tag vasketøj ud.
4. Luk lugen.
5. Tryk på ▷ .

12.8 Afbryde program

1. Tryk på ▷ .
2. Åbn lugen.
3. Tag vasketøjet ud.
→ "Tage vasketøj ud", Side 31

12.9 Tage vasketøj ud

1. Åbn lugen.
2. Tag vasketøjet ud af tromlen.

12.10 Slukning af apparat

- ▶ Tryk på ① .

12.11 Fnugfilter


Under tørringen bliver fnuggene fra vasketøjet samlet i fnugfiltret. Fnugfiltret apparatet mod fnug.

Rensning af fnugfilter

Når tørreprogrammet er afsluttet, eller der vises en meddelelse i displayet under driften, skal fnugfiltret renses.

Bemærk: Hvis apparatet ikke rengøres, som beskrevet, kan dets funktion blive beskadiget.

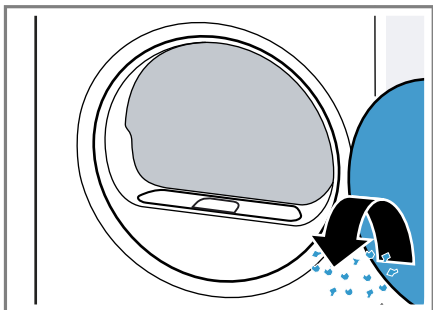
Krav

- Efter tørringen viser displayet: "End"
- eller under driften:  .

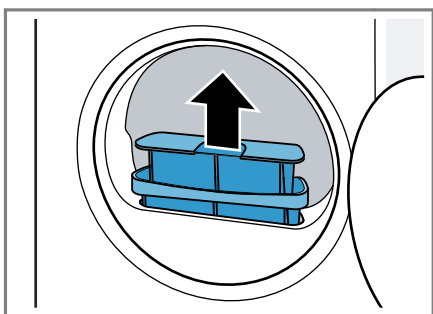
1. Åbn lugen.

da betjening

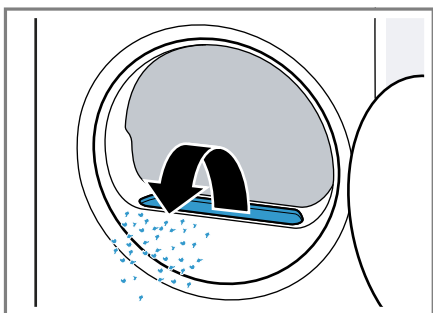
2. Fjern fruggene fra lugen.



3. Fjern det todelte frugfilter.

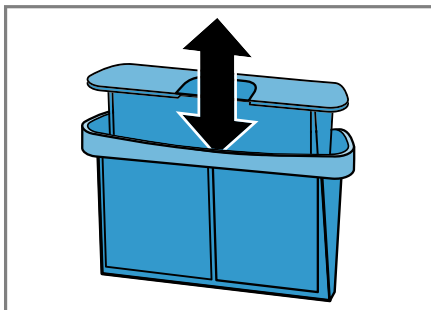


4. Fjern fruggene fra fordybningen.

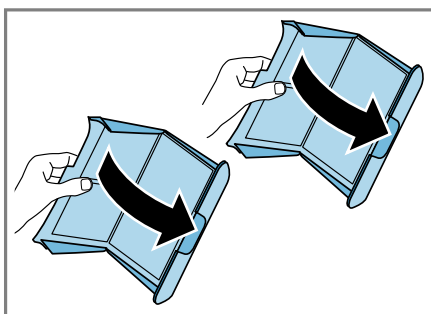


Pas på, at der ikke falder frug ned i luftkanalen.

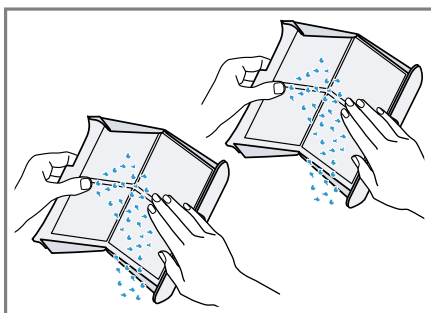
5. Skil det todelte frugfilter ad.



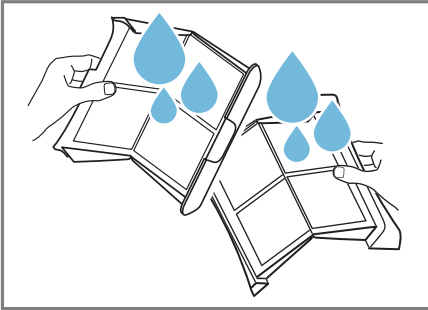
6. Åbn de to frugfiltre.



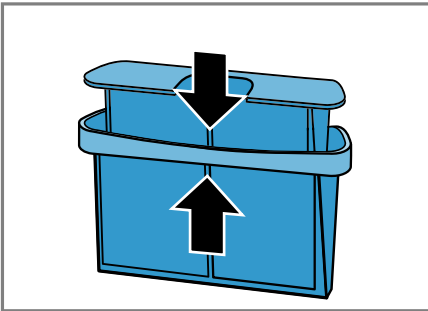
7. Fjern fruggene.



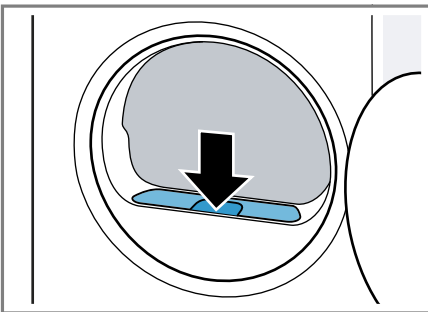
8. Rengør de to fnugfiltre grundigt under rindende varmt vand, og tør dem af.



9. Luk de to fnugfiltre, og sæt dem sammen.



10. Sæt det todelte fnugfilter ind.



11. Luk lugen.

12.12 Kondensvandbeholder

Under tørringen dannes kondensvand, som apparatet anvender til den automatiske rengøring. Fra fa-


brikkens side bliver kondensvandet samlet i apparatets kondensvandbeholder.

Bemærk: Brug apparatet med den medfølgende afløbsslange. Hvis vandafløbsslangen tilsluttes → Side 14, er det ikke nødvendigt at tømme kondensvandbeholderen → Side 33 med jævne mellemrum.

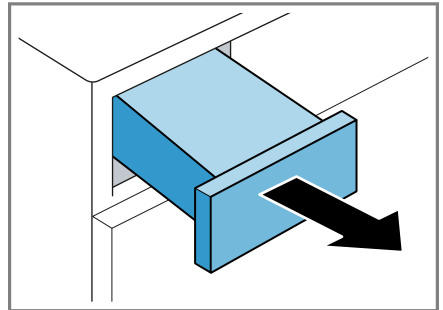
Tømning af kondensvandbeholder

Når tørreprogrammet er afsluttet, eller der vises en meddelelse i displayet under driften, skal kondensvandbeholderen tømmes.

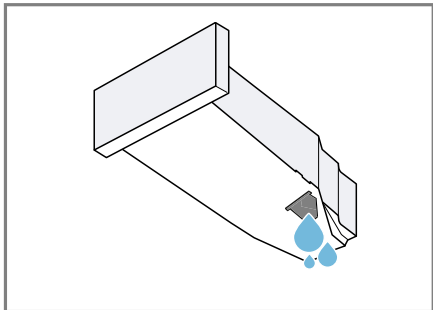
Krav

- Efter tørringen viser displayet: "End"
- eller under driften:  .

1. Træk kondensvandbeholderen ud i vandret stilling.



2. Tøm kondensvandbeholderen.



Kontroller med regelmæssige mellemrum filtret i kondensvandbeholderen → Side 45, og rens det, hvis det er snavset.

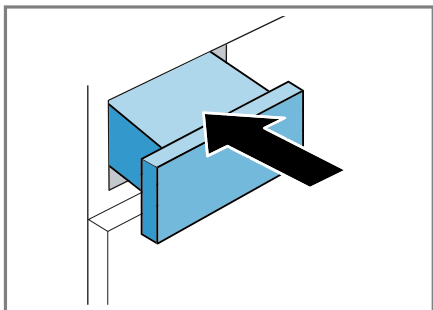
Sørg for at sætte kondensvandbeholderen på plads i apparatet, inden det sættes i drift.

→ "Isætning af kondensvandbeholder", Side 34

Isætning af kondensvandbeholder

Krav: Kondensvandbeholderen → Side 33 er fjernet fra apparatet.


- ▶ Skyd kondensvandbeholderen ind til anslag.



13 Børnesikring

Betjeningsselementerne kan sikres mod utilsigtet betjening.

13.1 Aktivering af børnesikring

- ▶ Tryk på  **3 sek.** i ca. 3 sekunder.
- ✓ Betjeningsselementerne er låst.
- ✓ Børnesikringen forbliver aktiveret, også efter at apparatet er slukket og efter et strømsvigt.

13.2 Deaktivering af børnesikring

Krav: For at deaktivere børnesikringen skal apparatet være tændt.

- ▶ Tryk på  **3 sek.** i ca. 3 sekunder.

14 Home Connect

Apparatet er netværksegnet. Forbind apparatet med en mobil slutenhed for at betjene funktioner via Home Connect-appen, tilpasse grundindstillinger eller overvåge den aktuelle driftstilstand.

Bemærk: Der er adgang til yderligere oplysninger i den digitale betjeningsvejledning ved skanning af QR-koden i betjeningsvejledningen eller på siemens-home.bsh-group.com.

Home Connect-tjenesterne er ikke tilgængelige i alle lande. Home Connect-funktionens tilgængelighed afhænger af, om Home Connect-tjenesterne er tilgængelige i det pågældende land. Der findes oplysninger om dette på: www.home-connect.com.

Home Connect-app viser vej gennem hele tilmeldingsprocessen. Følg anvisningerne i Home Connect-app for at foretage indstillingerne.

Tips

- Overhold anvisningerne i den medfølgende dokumentation fra Home Connect.
- Overhold også anvisningerne i Home Connect-app.

Bemærkninger

- Overhold sikkerhedsanvisningerne i denne brugsvejledning, og sørg for, at de også overholdes, når apparatet betjenes via Home Connect-app.
→ "*Sikkerhed*", Side 4
- Betjening direkte på apparatet har altid forrang. Under denne betjening er det ikke muligt at betjene maskinen via Home Connect-appen.

14.1 Opsætning af Home Connect app

1. Installer Home Connect app på den mobile enhed.



2. Start Home Connect app, og foretag opsætning af adgangen til Home Connect.

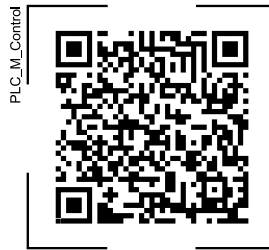
Home Connect app viser vejen gennem hele tilmeldingsprocessen.

14.2 Opsætning af Home Connect

Krav

- Home Connect-appen skal være installeret på den mobile slutenhed.
- Wi-Fi er aktiveret på routeren.
- Apparatet har forbindelse til WLAN-hjemmenetværket (Wi-Fi) på opstillingsstedet.



1. Scan QR-koden ved hjælp af Home Connect app.



2. Følg anvisningerne i Home Connect app.


14.3 Aktivere Wi-Fi i apparat

Bemærk: Når Wi-Fi er aktiveret, forøges energiforbruget i sammenligning med de værdier, der er angivet i forbrugsværditabellen.

1. Tryk på  i ca. 3 sekunder.
2. Indstil programmet til position 4.
✓ Displayet viser **Con** .
3. Tryk på  , til displayet viser **on** .
✓ Wi-Fi er aktiveret.

Bemærk: Når Wi-Fi er aktiveret, slukkes apparatet ikke automatisk.




14.4 Deaktivere Wi-Fi i apparat

1. Tryk på  i mindst 3 sekunder.
2. Indstil programmet til position 4.
✓ Displayet viser **Con** .

3. Tryk på  , til displayet viser **oFF** .
✓ Wi-Fi er deaktiveret.

Bemærk: Når Wi-Fi genstartes bliver forbindelsen automatisk genoprettet.

14.5 Nulstille apparatets netværksindstillinger

1. Tryk på  i mindst 3 sekunder.
2. Indstil programmet på position 5.
✓ Displayet viser **rES** .
3. Tryk på  .
✓ Displayet viser "YES" .
4. Tryk på  .
✓ Netværksindstillingerne bliver nulstillet.
✓ Når displayet viser **End**, er netværksindstillingerne nulstillet.



14.6 Fjernstart

Apparatet kan aktiveres til fjernstart via Home Connect app.


Aktivering af fjernstart

Bemærk

Af sikkerhedsgrunde bliver fjernstart deaktiveret under følgende forhold:

- Åbn lugen.
- Tryk på  .
- Tryk på  .
- Sluk for apparatet.
- Efter et strømsvigt.

Krav

- Apparatet er forbundet med WLAN-hjemmenetværket (WiFi).
 - Apparatet er forbundet med Home Connect app.
 - Der er valgt et program.
- ▶ Tryk på  .
- Når der trykkes vedvarende på tasten i mindst 3 sekunder, åbnes Home Connect menuen.

Når der trykkes kort på tasten, bliver apparatet aktiveret til fjernstart via Home Connect app.

Funktionen bliver automatisk deaktiveret, hvis lugen åbnes.

- ✓  lyser.

Bemærk: Tryk på  for at deaktivere funktionen.

14.7 Databeskyttelse

Læs henvisningerne om databeskyttelse.

Første gang apparatet forbindes med et hjemmenetværk, der er forbundet med internettet, sender apparatet følgende datakategorier til Home Connect-serveren (førstegangsregistrering):

- Entydig apparat-ID (bestående af apparatets koder samt MAC-adressen for det indbyggede Wi-Fi-kommunikationsmodul).
- Wi-Fi-kommunikationsmodulets sikkerhedscertifikat (til informationsteknisk afsikring af forbindelsen).
- Husholdningsapparatets aktuelle softwareversion og hardwareversion.
- Status for en eventuel forinden udført gendannelse til fabriksindstillinger.

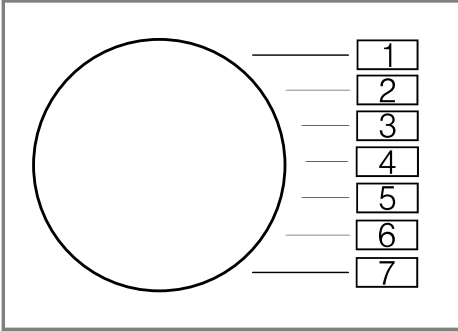
Denne førstegangsregistrering forbereder brugen af Home Connect-funktionaliteterne og er først nødvendig på det tidspunkt, hvor Home Connect-funktionaliteterne skal bruges første gang.

Bemærk: Vær opmærksom på, at Home Connect-funktionaliteterne kun kan anvendes i forbindelse med Home Connect-appen. Der kan fremhentes oplysninger om databeskyttelse i Home Connect-appen.

15 Grundindstillinger

Apparatets grundindstillinger kan tilpasses efter egne ønsker og behov.

15.1 Oversigt over grundindstillinger



Grundindstilling	Symbol	Værdi	Beskrivelse
Slutsignal	A	0 (fra) 1 (lavt) 2 (mellem) 3 (højt) 4 (meget højt)	Indstilling af signalets lydstyrke ved programslut.
Tastesignal	b	0 (fra) 1 (lavt) 2 (mellem) 3 (højt) 4 (meget højt)	Indstilling af signalets lydstyrke ved valg af taster.
Lysstyrke for display	C	1 (svag) 2 (mellem) 3 (kraftig) 4 (meget kraftig)	Indstil displayets lysstyrke.

15.2 Ændring af grundindstillinger

1. Tryk på tasten  for at indstille grundindstillingerne.

2. Sluk apparatet for at forlade grundindstillingerne.

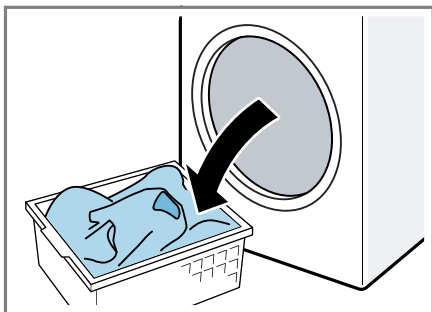
16 Rengøringsfunktion

16.1 Klargøring af apparat til rengøring

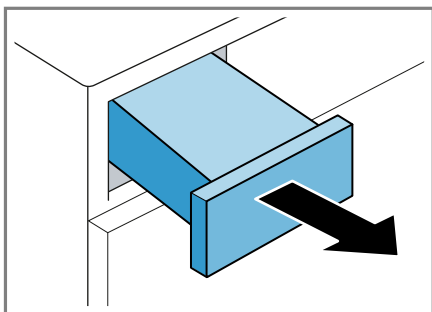
Apparatet skal forberedes, inden den normale eller den intensive rengøring udføres.

Krav: Fnugfiltret er rensat.
→ "Rensning af fnugfilter", Side 31.

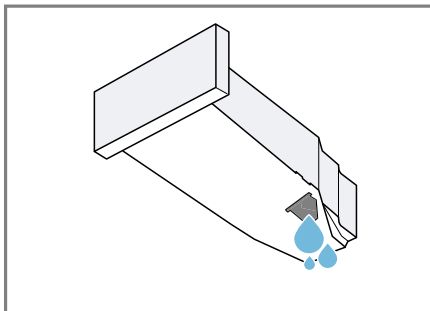
1. Tag vasketøjet ud.



2. Luk lugen.
3. Træk kondensvandbeholderen ud i vandret stilling.



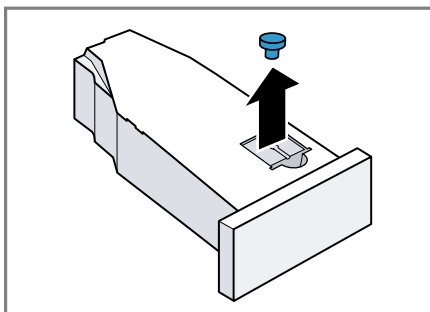
4. Tøm kondensvandbeholderen
→ Side 33.



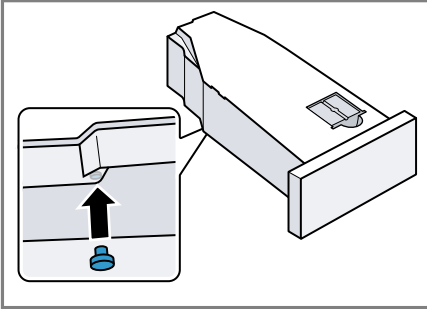
16.2 Klargøring af kondensvandbeholder til rengøring

Bemærk: Hvis kondensvandet bliver ledt bort med afløbsslangen, skal kondensvandbeholderen klargøres inden den normale eller intensive rengøringsfunktion.
→ "Afløbsslange", Side 14

1. Fjern proppen fra kondensvandbeholderens fordybning.



2. Sæt proppen i nedefra.



- ✓ Kondensvandbeholderen er klargjort til rengøringsfunktionen.

Bemærk: Hvis kondensvandet bliver ledt bort med afløbsslangen, skal de ovenfor nævnte trin udføres i omvendt rækkefølge efter den normale eller intensive rengøringsfunktion.

16.3 Start af rengøringsfunktion

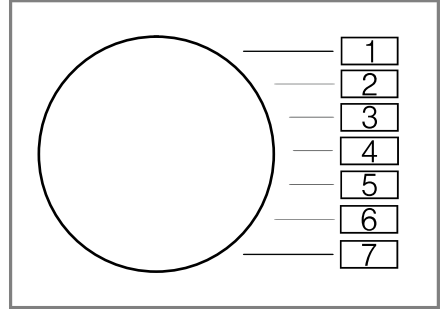
Krav



- Apparatet er klargjort til rengøringsfunktionen.
→ "Klargøring af apparat til rengøring", Side 38.
- Kondensvandbeholderen er klargjort til rengøringsfunktionen.
→ "Klargøring af kondensvandbeholder til rengøring", Side 38.

1. Tryk på .

Startprocessen varer nogle sekunder.

2. Indstil programmet på position 1.



3. Tryk vedvarende på .
4. Indstil programmet på position 4.
5. Slip .
- ✓ I displayet vises skiftevis "CP1" og programvarigheden.

16.4 Udførelse af normal rengøringsfunktion

Den normale rengøringsfunktion kan bruges til at fjerne lette tilsmudsninger.

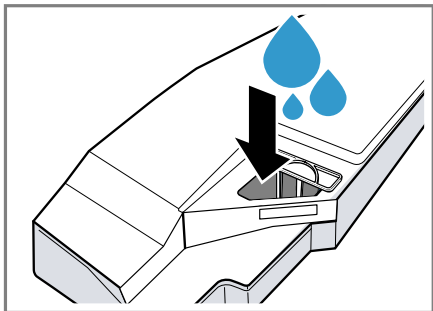
Bemærk: Efter en vis anvendelsestid anbefaler apparatet automatisk, at funktionen til normal rengøring udføres. Inden start og efter programslut viser displayet meddelelsen "CARE" i 5 sekunder. Meddelelsen bliver gentaget, indtil den normale rengøringsfunktion er fuldstændig gennemført.

Krav

- Apparatet er klargjort til rengøringsfunktionen.
→ "Klargøring af apparat til rengøring", Side 38.
- Rengøringsfunktionen er startet.
→ "Start af rengøringsfunktion", Side 39

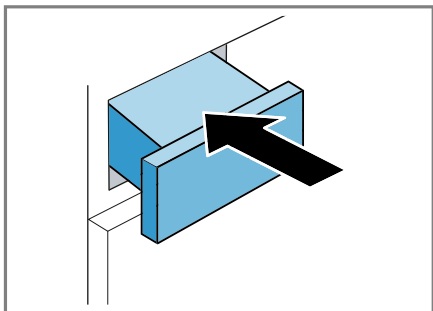
da Rengøringsfunktion

1. Fyld ca. 1 ½ liter varmt ledningsvand i kondensvandbeholderen.



Hold den fyldte kondensvandbeholder vandret, så der ikke løber væske ud.

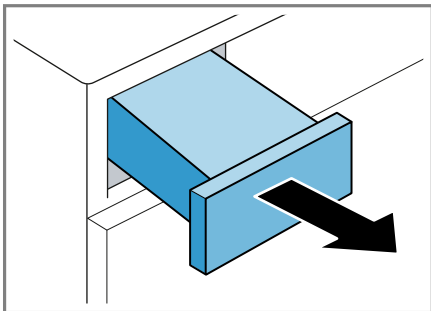
2. Skyd kondensvandbeholderen ind, til den går i indgreb.



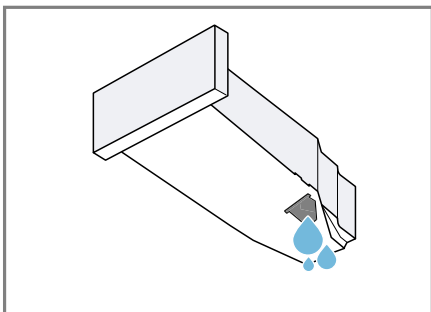
3. Tryk på .

- ✓ Rengøringsfunktionen starter, og der lyder et signal.
- ✓ Når funktionen til rengøring af apparatet er afsluttet, vises "End" i displayet, og der lyder et signal.

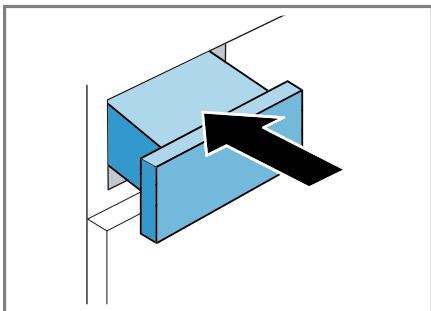
4. Træk kondensvandbeholderen ud i vandret stilling.



5. Tøm kondensvandbeholderen → Side 33.



6. Skyd kondensvandbeholderen ind, til den går i indgreb.



- ✓ Rengøringsfunktionen er udført.

Bemærk: Hvis kondensvandet bliver ledt bort med afløbsslangen, skal de nævnte trin i

→ "Klargøring af kondensvandbeholder til rengøring", Side 38 udføres i

omvendt rækkefølge efter den normale eller intensive rengøringsfunktion.

16.5 Klargøring af apparat til intensiv rengøring

Hvis apparatet ikke har været anvendt i mere end en måned, kan der være opstået hårdnakket smuds eller ubehagelig lugt. Den intensive rengøringsfunktion kan bruges til at fjerne dette.

Bemærk: Den intensive rengøringsfunktion varer ca. 4 timer. Varigheden kan blive længere, hvis de nødvendige trin ikke udføres med det samme under programforløbet.

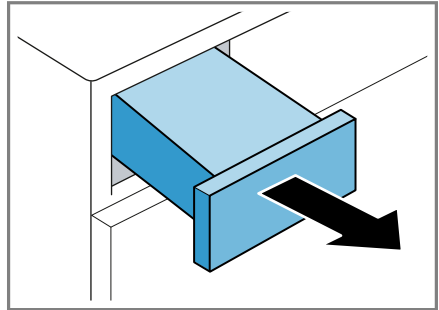
Den intensive rengøringsfunktion må ikke afbrydes, når programmet er startet.

Krav

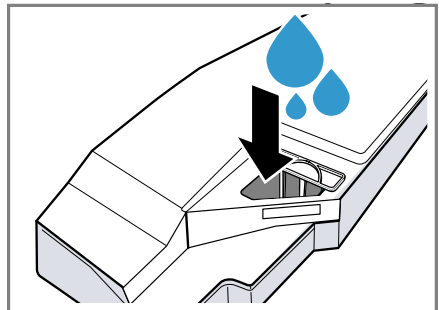
- Apparatet er klargjort til rengøringsfunktionen.
→ "Klargøring af apparat til rengøring", Side 38.
- Rengøringsfunktionen er startet.
→ "Start af rengøringsfunktion", Side 39
- ▶ Tryk på **+**.
- ✓ I displayet vises skiftevis "CP2" og programvarigheden.

16.6 Udførelse af intensiv rengøring af apparat

1. Træk kondensvandbeholderen ud i vandret stilling, og tøm den.



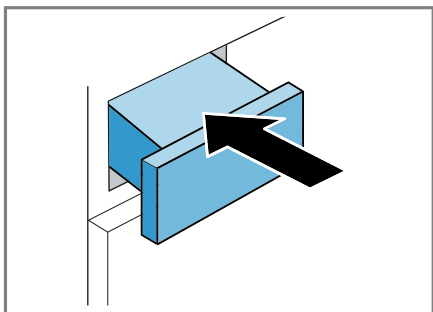
2. Fyld en flaske originalt plejemiddel → "Tilbehør", Side 29 og ca. 1 ½ liter varmt ledningsvand i kondensvandbeholderen.



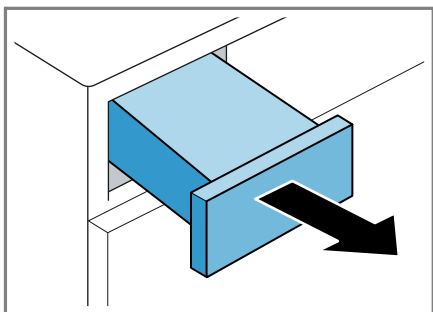
Hold den fyldte kondensvandbeholder vandret, så der ikke løber væske ud.

da Rengøringsfunktion

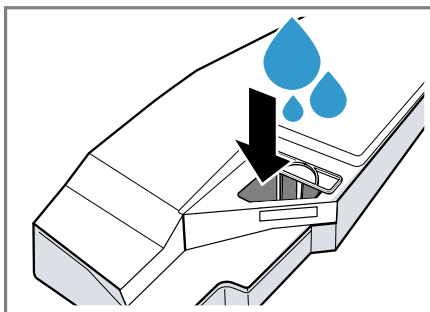
3. Skyd kondensvandbeholderen ind, til den går i indgreb.



4. Tryk på ►|||. Rengøringsfunktionen starter, og der lyder et signal. Efter ca. 3 timer sætter apparatet rengøringsfunktionen på pause, og i displayet blinker den resterende programvarighed.
5. Træk kondensvandbeholderen ud i vandret stilling, og tøm den.

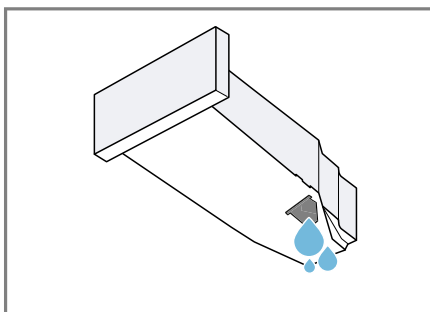


6. Fyld ca. 1 ½ liter varmt ledningsvand i kondensvandbeholderen.



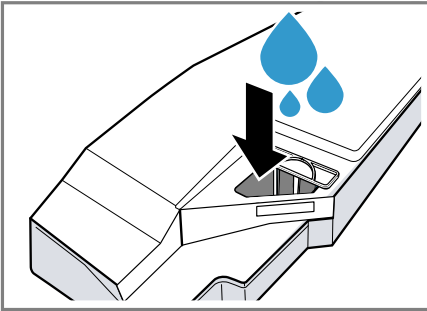
Hold den fyldte kondensvandbeholder vandret, så der ikke løber væske ud.

7. Bevæg forsigtigt kondensvandbeholderen i vandret position, og tøm den for at fjerne rester af det originale plejemiddel.



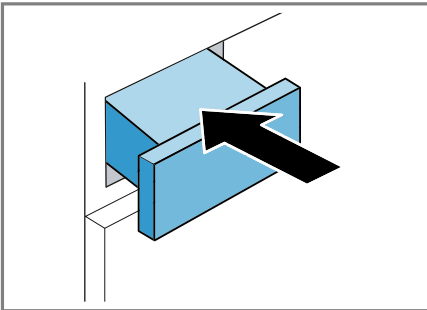
16.7 Afslutning af intensiv rengøringsfunktion

1. Fyld ca. 1 ½ liter varmt ledningsvand i kondensvandbeholderen.



Hold den fyldte kondensvandbeholder vandret, så der ikke løber væske ud.

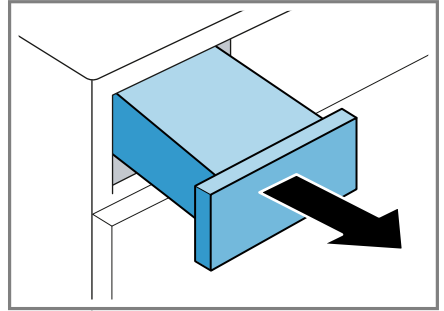
2. Skyd kondensvandbeholderen ind, til den går i indgreb.



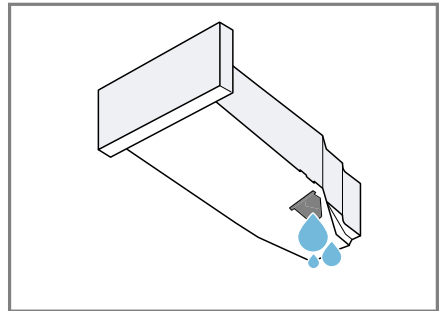
3. Tryk på \triangleright .

- ✓ Rengøringsfunktionen fortsættes. Når funktionen til rengøring af apparatet er afsluttet, vises "End" i displayet, og der lyder et signal.

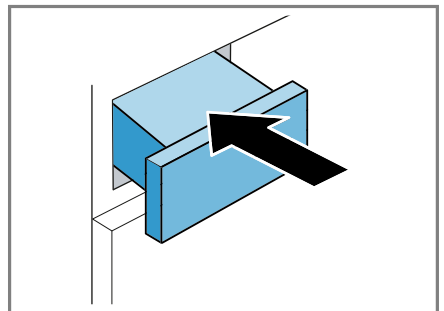
4. Træk kondensvandbeholderen ud i vandret stilling.



5. Tøm kondensvandbeholderen → Side 33.



6. Skyd kondensvandbeholderen ind, til den går i indgreb.



7. Sluk for apparatet.
→ "Slukning af apparat", Side 31
- ✓ Rengøringsfunktionen er udført.

Bemærk: Hvis kondensvandet bliver ledt bort med afløbsslangen, skal de nævnte trin i

→ "Klargøring af kondensvandsbeholder til rengøring", Side 38 udføres i omvendt rækkefølge efter den normale eller intensive rengøringsfunktion.

17 Rengøring og pleje

Rengør og plej maskinen omhyggeligt, så maskinen forbliver funktionsdygtig længe.

Bemærk: Der er adgang til yderligere oplysninger i den digitale betjeningsvejledning ved skanning af QR-koden i betjeningsvejledningen eller på siemens-home.bsh-group.com.

17.1 Tips om rengøring og pleje

Tør kabinettet og betjeningssele-menterne af med vand og en fugtig klud.	Apparatets dele holdes rene og hygiejniske.
Fjern rester af vaskemidler, spray og andre rester med det samme.	Friske smudsrester er lettere at fjerne helt.
Lad apparatets luge stå åben efter driften.	Restvandet kan tørre, og der dannes mindre ubehagelig lugt i apparatet.

17.2 Fugtføler

Fugtføleren i apparatet registrerer, hvor fugtigt vasketøjet er under tørringen. Afhængigt af restfugtigheden i vasketøjet ændrer apparatet varigheden af automatikprogrammet.

Rensning af fugtføler

Med tiden kan der ansamle sig kalk, rester af vaskemidler og plejemidler på fugtføleren. Rens fugtføleren med jævne mellemrum.

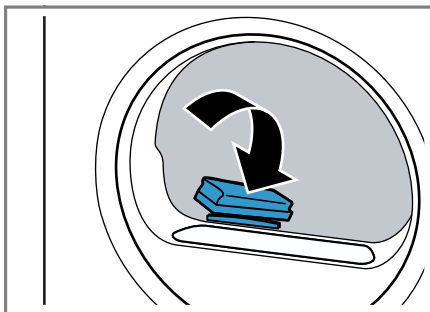
BEMÆRK!

Hårde eller ru genstande kan beskadige fugtføleren.

- ▶ Brug ikke hårde eller ru genstande, skuremidler eller ståluld til rengøring af fugtføleren.

Bemærk: Hvis apparatet ikke rengøres, som beskrevet, kan dets funktion blive beskadiget.

1. Åbn lugen.
2. Rens fugtføleren med en svamp.



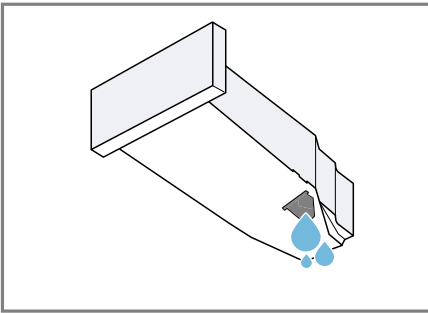
17.3 Filter i kondensvandbeholder

Under tørringen kommer der fnug fra vasketøjet ned i kondensvandet. Filtret i kondensvandbeholderen beskytter apparatet mod fnug.

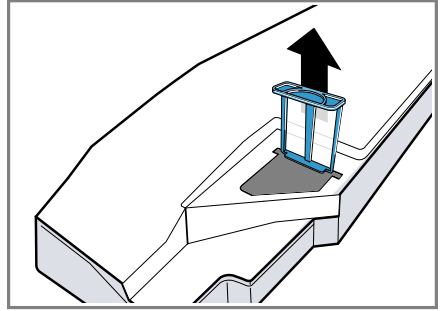
Rens filtret i kondensvandbeholdere.

Filtret bliver automatisk rensset, når kondensvandbeholderen tømmes. Kontroller med regelmæssige mellemrum filtret, og rens det, hvis det er snavset.

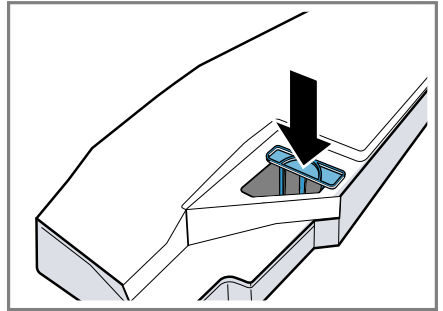
1. Tøm kondensvandbeholderen.
→ "Tømning af kondensvandbeholder", Side 33



2. Fjern filtret.



3. Rens filtret under rindende varmt vand, eller vask det i opvaskemaskinen.
4. Skyd filtret ind til anslaget.



5. Sæt kondensvandbeholderen ind.
→ "Isætning af kondensvandbeholder", Side 34

18 Afhjælpning af fejl



Mindre fejl ved apparatet kan afhjælpes selv. Læs oplysningerne om fejlfhjælpning, inden kundeservice kontaktes. Sådan undgås unødige omkostninger.

ADVARSEL




Fare for elektrisk stød!


Forkert udførte reparationer er farlige.

- ▶ Kun fagpersonale, der er uddannet til det, må udføre reparationer på apparatet.
- ▶ Der må kun anvendes originale reservedele til reparation af apparatet.
- ▶ Hvis nettilslutningsledningen til apparatet bliver beskadiget, skal den udskiftes af producenten, producentens kundeservice eller en lignende kvalificeret person for at undgå, at der opstår fare.

Fejl	Årsag og fejlfhjælpning
"Hot" og tromlen drejer sig.	Afkølingsproces aktiv. <ol style="list-style-type: none"> 1. Ingen fejl. 2. Undlad at ændre programmet under afkølingsprocessen. <p>Bemærk: Afkølingsprocessen varer op til 10 minutter. Apparatet kan fortsat betjenes.</p>
Brummende lyd.	Kompressoren er aktiv. <ul style="list-style-type: none"> ▶ Ingen fejl - normal driftslyd.
Displayet er slukket, og  blinker.	Energisparemodus er aktiveret. <ul style="list-style-type: none"> ▶ Tryk på en vilkårlig tast. ✓ Der er lys i displayet igen.
"CArE"	Efter en vis driftstid anbefaler apparatet automatisk, at funktionen til normal rengøring udføres. <ul style="list-style-type: none"> ▶ → "Udførelse af normal rengøringsfunktion", Side 39
	Fnugfiltret er tilsmudset. <ul style="list-style-type: none"> ▶ → "Rensning af fnugfilter", Side 31
Apparatet virker ikke.	Netledningens stik er ikke sat i kontakten. <ul style="list-style-type: none"> ▶ Tilslut apparatet til strømnettet. <p>Sikringen i sikringskabet er udløst. <ul style="list-style-type: none"> ▶ Kontroller sikringen i sikringskabet. <p>Strømforsyning er afbrudt. <ul style="list-style-type: none"> ▶ Kontroller, om rummets beslysning eller andre apparater i rummet fungerer. </p> </p>

Fejl	Årsag og fejlfhjælpning
Apparatet er på pause, men tromlen drejer sig.	<p>Afkølingsproces aktiv.</p> <ul style="list-style-type: none"> ▶ Ingen fejl - der kræves ingen handling.
Home Connect fungerer ikke korrekt.	<p>Forskellige årsager er mulige.</p> <ul style="list-style-type: none"> ▶ Gå til www.home-connect.com.
Ingen forbindelse med hjemmenetværket.	<p>Wi-Fi er deaktiveret.</p> <ul style="list-style-type: none"> ▶ → "<i>Aktivere Wi-Fi i apparat</i>", Side 35 <p>Wi-Fi er aktiveret, men der kan ikke oprettes forbindelse til hjemmenetværket.</p> <ol style="list-style-type: none"> 1. Kontroller, at hjemmenetværket er tilgængeligt. 2. Forbind apparatet med hjemmenetværket igen.
Tøjet er krøllet.	<p>Tøjmængden er for stor.</p> <ul style="list-style-type: none"> ▶ Overhold de maksimale tøjmængder for → "<i>Programmer</i>", Side 26. <p>Vasketøjet ligger for længe i tromlen efter tørringen.</p> <ol style="list-style-type: none"> 1. Tag vasketøjet ud af tromlen umiddelbart efter tørringen. 2. Bred vasketøjet ud til afkøling. <p>Der er indstillet et uegnet program til den pågældende tekstiltipe.</p> <ul style="list-style-type: none"> ▶ Indstil et program, der er egnet til den pågældende tekstiltipe. → "<i>Programmer</i>", Side 26 <p>Strygelette tekstiler tørret i for lang tid.</p> <ul style="list-style-type: none"> ▶ → "<i>Ændring af tørringsgrad</i>", Side 25. ▶ → "<i>Tilpasning af tørringsgrad</i>", Side 25. <p>Antikrøl-funktionen er ikke aktiveret.</p> <ul style="list-style-type: none"> ▶ Aktiver Antikrøl-funktionen. → "<i>Taster</i>", Side 24 → "<i>Taster</i>", Side 24
 og programmet er afbrudt.	<p>Kondensvandbeholder fyldt.</p> <ol style="list-style-type: none"> 1. → "<i>Tømning af kondensvandbeholder</i>", Side 33. 2. → "<i>Isætning af kondensvandbeholder</i>", Side 34. 3. → "<i>Start af program</i>", Side 31.
	<p>Afløbsslangen har et knæk eller er i klemme.</p> <ol style="list-style-type: none"> 1. Kontroller, at afløbsslangen ikke har knæk eller er i klemme. 2. Forlæg afløbsslangen uden knæk.
	<p>Afløbsslangen er ikke tilsluttet korrekt.</p>

Fejl	Årsag og fejlfhjælpning
<p> og programmet er afbrudt.</p>	<p>► Kontroller, at afløbsslangen er tilsluttet korrekt. → <i>"Tilslutning af afløbsslange"</i>, Side 14</p> <hr/> <p>Afløbsslangen er tilstoppet. ► Skyl afløbsslangen igennem med ledningsvand.</p> <hr/> <p>Filtret i kondensvandbeholderen er tilsmudset. ► → <i>"Rens filtret i kondensvandbeholdere."</i>, Side 45.</p>
<p>Kondensvand i kondensvandbeholderen, selvom afløbsslangen er tilsluttet.</p>	<p>Apparatet anvender kondensvandet til den automatiske selvrensefunktion. ► Ingen fejl - der kræves ingen handling.</p> <hr/> <p>Afløbsslangen er ikke tilsluttet korrekt. ► Kontroller, at afløbsslangen er tilsluttet korrekt. → <i>"Tilslutning af afløbsslange"</i>, Side 14</p>
<p>Programmet starter ikke.</p>	<p>Børnesikring er aktiveret. ► → <i>"Deaktivering af børnesikring"</i>, Side 34</p> <hr/> <p>Der er ikke trykket på  . ► Tryk på  .</p> <hr/> <p>Intet program indstillet. 1. → <i>"Indstilling af program"</i>, Side 30. 2. → <i>"Start af program"</i>, Side 31.</p>
<p>Programvarigheden ændrer sig under tørringen.</p>	<p>Programforløbet bliver elektronisk optimeret. Det kan medføre, at programmets varighed ændres. ► Ingen fejl - der kræves ingen handling.</p>
<p>Pumpelyd.</p>	<p>Kondensvandpumpe aktiv. ► Ingen fejl - normal driftslyd.</p>
<p>Summende lyd.</p>	<p>Kompressorventilation aktiv. ► Ingen fejl - normal driftslyd.</p>
<p>Tørretid er for lang.</p>	<p>Fnugfiltret er tilsmudset. ► → <i>"Rensning af fnugfilter"</i>, Side 31</p> <hr/> <p>Omgivende temperatur over 30 °C. ► Kontroller, at den omgivende temperatur er under 30 °C.</p> <hr/> <p>Omgivende temperatur er under 15 °C. ► Kontroller, at den omgivende temperatur er over 15 °C.</p> <hr/> <p>Utilstrækkelig luftcirkulation op apparatets opstillingssted. ► Sørg for ventilation på apparatets opstillingssted.</p> <hr/> <p>Apparatets ventilationsåbning er blokeret.</p>

Fejl	Årsag og fejlfhjælpning
Tørretid er for lang.	<ul style="list-style-type: none"> ▶ Sørg for, at apparatets ventilationsåbning er fri.
	<p>Varmeveksler er tilsmudset.</p> <ul style="list-style-type: none"> ▶ → "<i>Udførelse af normal rengøringsfunktion</i>", Side 39
	<p>Automatisk selvrensningsskylfunktion skyller apparatets varmeveksler.</p> <ol style="list-style-type: none"> 1. Ingen fejl. 2. Træk ikke kondensvandbeholderen ud. 3. Afbryd ikke programmet.
Der løber vand ud.	<p>Apparatet er ikke korrekt indjusteret.</p> <ul style="list-style-type: none"> ▶ → "<i>Justering af apparatet</i>", Side 17 <p>Afløbsslangen er ikke tilsluttet korrekt.</p> <ul style="list-style-type: none"> ▶ Kontroller, at afløbsslangen er tilsluttet korrekt. → "<i>Tilslutning af afløbsslange</i>", Side 14
Vasketøjet er for fugtigt.	<p>Der er indstillet et uegnet program til den pågældende tekstiltype.</p> <ul style="list-style-type: none"> ▶ Indstil et tidsprogram til eftertørring. → "<i>Programmer</i>", Side 26 <p>Strømforsyning er afbrudt.</p> <ul style="list-style-type: none"> ▶ Kontroller, om rummets beslysning eller andre apparater i rummet fungerer. <p>Tøjmængden er for stor.</p> <ul style="list-style-type: none"> ▶ Overhold de maksimale tøjmængder for → "<i>Programmer</i>", Side 26. <p>Efter programslut føles varmt vasketøj fugtigere, end det er.</p> <ol style="list-style-type: none"> 1. Tag vasketøjet ud af tromlen umiddelbart efter tørringen. 2. Bred vasketøjet ud til afkøling. <p>Der er indstillet en uegnet tørringsgrad.</p> <ul style="list-style-type: none"> ▶ → "<i>Ændring af tørringsgrad</i>", Side 25. <p>Tørringsgrad ikke tilpasset.</p> <ul style="list-style-type: none"> ▶ → "<i>Tilpasning af tørringsgrad</i>", Side 25. <p>For ringe tøjmængde.</p> <ul style="list-style-type: none"> ▶ Indstil et tidsprogram til eftertørring. → "<i>Programmer</i>", Side 26 <p>Fugtføler tilsmudset.</p> <ul style="list-style-type: none"> ▶ → "<i>Rensning af fugtføler</i>", Side 44. <p>Tørring afbrudt, og kondensvandbeholder fyldt.</p>

Fejl	Årsag og fejlfhjælpning
Vasketøjet er for fugtigt.	<ol style="list-style-type: none">1. → "<i>Tømning af kondensvandbeholder</i>", Side 33.2. → "<i>Isætning af kondensvandbeholder</i>", Side 34.3. → "<i>Start af program</i>", Side 31.
Der er en ubehagelig lugt i apparatet.	Hårdnakket forurening i apparatet eller længere stilstand på over en måneds varighed. ▶ → " <i>Klargøring af apparat til intensiv rengøring</i> ", Side 41.

19 Transport, opbevaring og bortskaffelse

19.1 Forberedelse af apparat til transport

BEMÆRK!

Hvis apparatet tages i brug umiddelbart efter transporten, kan det indeholdte kølemiddel i apparatet beskadige det.

- ▶ Lad apparatet hvile i to timer efter en transport, før det tages i brug.

Tip Apparatet kan indeholde restvand, som kan dryppe ud under transport. Transporter apparatet stående.

Krav

- Kondensvandbeholderen er tømt.
Tømming af kondensvandbeholder
→ Side 33
 - Apparatet er tændt.
→ "Tænde for apparatet", Side 30
1. Indstil et vilkårligt program
→ Side 30.
 2. Start programmet → Side 31, og vent i 5 minutter.
- ✓ Kondensvandet er pumpet ud.
3. Sluk for apparatet.
→ "Slukning af apparatet", Side 31
 4. Fjern vandafløbsslangen fra tilslutningsstedet.
→ "Tilslutningsmåder for vandafløb", Side 16
 5. Fastgør vandafløbsslangen på apparatet, så den ikke utilsigtet kan løsne sig.
Pas på ikke at knække afløbsslangen.
 6. Tøm kondensvandbeholderen
→ Side 33.
 7. Sæt kondensvandbeholderen ind
→ Side 34.

8. Træk apparatets netstik ud af kontakten.

- ✓ Apparatet er klar til transport.

19.2 Bortskaffelse af udtjent apparat

Ved miljørigtig bortskaffelse kan værdifulde råstoffer genindvindes.

ADVARSEL

Fare for sundhedsskader!

- Børn kan lukke sig inde i apparatet og komme i livsfare.
- ▶ Opstil ikke apparatet bag en dør, som blokerer eller forhindrer åbning af apparatets dør.
 - ▶ Træk nettilslutningsledningens netstik ud ved udtjente apparater, skær derefter nettilslutningsledningen over, og ødelæg låsen i apparatets dør, så apparatets dør ikke længere låser.

ADVARSEL

Brandfare!

Kølemidlet R290 i dette apparat er miljøvenligt men brændbart og kan antændes, hvis apparatet ikke bortskaffes fagligt korrekt.

- ▶ Bortskaf apparatet fagligt korrekt.
- ▶ Undgå at beskadige rørene i kølemiddelkredsløbet.

1. Træk nettilslutningsledningens netstik ud.
2. Skær nettilslutningsledningen over.
3. Bortskaf apparatet miljørigtigt.

Hvis der er tvivl om genbrugsordningerne, og om hvor genbrugspladserne er placeret, så kan forhandleren, kommunen eller de kommunale myndigheder kontaktes for at få yderligere information.



Dette apparat er klassificeret iht. det europæiske direktiv 2012/19/EU om affald af elektrisk- og elektronisk udstyr (waste electrical and electronic equipment - WEEE). Dette direktiv angiver rammerne for indlevering og recycling af kasserede apparater gældende for hele EU.

20 Kundeservice

Funktionsrelevante originale reservedele iht. den pågældende forordning om miljøvenligt design kan fås hos vores kundeservice i en periode på mindst 10 år fra apparatets markedsføring i Det Europæiske Økonomiske Samarbejdsområde.

Bemærk: Anvendelse af kundeservice er gratis inden for rammerne af producentens garantibetingelser.

Der findes detaljerede oplysninger om garantiperiode og garantibetingelser for det aktuelle land hos vores kundeservice, den lokale forhandler og på vores hjemmeside.

Hav apparatets produktnummer (E-Nr.) og fabrikationsnummer (FD-Nr.) parat, hvis du kontakter kundeservice.

Kontaktdata for kundeservice findes i vedlagte liste over kundeserviceafdelinger eller på vores hjemmeside.

20.1 Produktnummer (E-Nr.) og fabrikationsnummer (FD-Nr.)

Produktnummeret (E-Nr.) og fabrikanummeret (FD-Nr.) findes på apparatets typeskilt.

Typeskiltet er placeret afhængigt af model:

- på indersiden af lugen.
- på indersiden af serviceklappen.
- på bagsiden af apparatet.

Skriv dataene ned, så du hurtigt kan finde apparatets data og telefonnummeret til kundeservice.

21 Forbrugsværdier

Programmet

 **Bomuld** +  


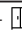
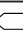

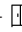


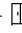


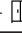


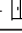


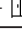

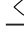
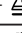

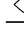
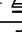

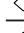
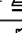

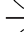
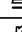


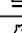








(markeret med en "pil") er velegnet til tørring af bomuldstekstiler med normal fugtighed og er, hvad angår energiforbruget, det mest effektive program til tørring af våde bomuldstekstiler.

De deklarerede forbrugsværdier på energimærket for dette program relaterer sig et fugtindhold i vasketøjet på 60 %.

De angivne værdier for de andre programmer er vejledende værdier, som er blevet fremfundet i overensstemmelse med den gældende standard EN61121.

De faktiske værdier kan afhængigt af tekstiltipe, sammensætning af vasketøjet til tørring, restfugtigheden i tøjet, indstillet tørringsgrad, tøj-mængde, de omgivende betingelser og aktivering af ekstra funktioner afvige fra de angivne værdier.

Den forventede programvarighed / Færdig-om tid, som vises i apparatets display ved programvalget, er i apparatets leveringstilstand baseret på en centrifugeringshastighed i vaskemaskinen på 1000 o/min.

Program	Slutfugtighed (%)	Tøj-mængde (kg)	Centrifugeringshastighed (o/min.)	Udgangsfugtighed (%)	Programvarighed (h:min)	Energiforbrug (kWh/cyklus)
 Bomuld +  	0,0	9,0	1400	50	2:23	1,68
 Bomuld +  	0,0	4,5	1400	50	1:34	1,00
 Bomuld +  	0,0	9,0	1000	60	2:42	1,97
 Bomuld +  	0,0	4,5	1000	60	1:44	1,16
 Bomuld +  	0,0	9,0	800	70	3:01	2,26
 Bomuld +  	0,0	4,5	800	70	1:55	1,32
 Bomuld +  	12,0	9,0	1400	50	1:45	1,18
 Bomuld +  	12,0	4,5	1400	50	1:07	0,70
 Bomuld +  	12,0	9,0	1000	60	2:04	1,47
 Bomuld +  	12,0	4,5	1000	60	1:17	0,86
 Bomuld +  	12,0	9,0	800	70	2:23	1,76
 Bomuld +  	12,0	4,5	800	70	1:28	1,02
Strygelet +  	2,0	3,5	800	40	0:55	0,51
Strygelet +  	2,0	3,5	600	50	1:05	0,64

22 Tekniske data

Apparat, højde	84,2 cm
Apparat, bredde	59,8 cm
Apparat, dybde	61,3 cm
Apparatets dybde ved lukket dør	65,1 cm
Apparatets dybde ved åben dør	110,5 cm
Vægt	54,4 kg
Maksimal mængde vasketøj	9,0 kg
Netspænding	220-240 V, 50 Hz
⚡ Minimum afsikring af installationen	10 A
Nominel effekt	800 W
Effektforbrug	<ul style="list-style-type: none"> ■ Slukket tilstand: 0,10 W ■ Uslukket tilstand: 0,10 W
Omgivende temperaturer	<ul style="list-style-type: none"> ■ Minimum: 5 °C ■ Maksimum: 35 °C
Længde af netledning	145 cm

Dette produkt indeholder lyskilder i energieffektivitetsklasse F. Lyskilderne fås som reservedele og må kun udskiftes af faguddannet personale, der er uddannet til dette.

Der findes yderligere oplysninger om den aktuelle model på internettet under <https://eprel.ec.europa.eu/>¹. Denne webadresse linker til den officielle EU-produktdatabase EPREL. Følg derefter anvisningerne om modelsøgning. Model-ID'et fremgår af tegnene før skråstregen i produktnummeret (E-Nr.) på typeskiltet. Alternativt findes model-ID'et også på første linje på EU-energimærket.

23 Overensstemmelseserklæring

Hermed erklærer BSH Hausgeräte GmbH, at dette apparat med Home Connect-funktionalitet er i overensstemmelse med de grundlæggende krav og øvrige gældende bestemmelser i direktiv 2014/53/EU. På internettet findes en udførlig RED-overensstemmelseserklæring på det aktuelle apparats produktside under de ekstra dokumenter på adressen siemens-home.bsh-group.com.



2,4-GHz-bånd (2400–2483,5 MHz):
maks. 100 mW

¹ Gælder kun for lande i Det Europæiske Økonomiske Samarbejdsområde

BSH Hausgeräte GmbH
Carl-Wery-Straße 34
81739 München, GERMANY
siemens-home.bsh-group.com

Fremstillet af BSH Hausgeräte GmbH under varemærkelicens fra Siemens AG



9001734333 (020830)

da