



BOSCH



Register your
new device on
MyBosch now and
get free benefits:
**[bosch-home.com/
welcome](https://bosch-home.com/welcome)**

Tørketrommel

**WTU876EA/IH/
HA/BHSN**

[no] Bruksanvisning og installa-
sjonsveiledning

For mer informasjon, se Digital brukerhåndbok.



Innholdsfortegnelse

1 Sikkerhet.....	4	9 Programmer.....	25
1.1 Generelle merknader.....	4	9.1 Automatiske programmer	25
1.2 Korrekt bruk	4	9.2 Tidsprogrammer.....	26
1.3 Begrensning av brukerkretsen.....	4	10 Tilbehør.....	27
1.4 Sikker installasjon.....	4	11 Tøy	28
1.5 Sikker bruk	7	11.1 Klargjøre tøy	28
1.6 Sikker rengjøring og vedlikehold.....	9	12 Grunnleggende betjening.....	28
2 Unngå materielle skader.....	11	12.1 Slå på vaskemaskinen	28
3 Miljøvern og innsparing.....	11	12.2 Stille inn program	28
3.1 Avfallsbehandling av emballasje	11	12.3 Tilpasse programinnstillinger	28
3.2 Energisparing	11	12.4 Lagre programinnstillinger	28
3.3 Strømsparemodus.....	12	12.5 Innlegging av tøy	29
4 Oppstilling og tilkobling	12	12.6 Starte program	29
4.1 Pakke ut maskinen.....	12	12.7 Ilegging av tøy.....	29
4.2 I denne pakken	12	12.8 Avbryt program	29
4.3 Krav til oppstillingssted	13	12.9 Ta ut tøyet.....	29
4.4 Avløpsslange	14	12.10 Slå av maskinen	29
4.5 Sette maskinen i vater.....	16	12.11 Lofilter	29
4.6 Koble apparatet til strøm.....	16	12.12 Kondensvannbeholder	31
5 Bli kjent med.....	17	13 Barnesikring.....	32
5.1 Maskin	17	13.1 Aktivere barnesikringen.....	32
5.2 Betjeningspanel.....	18	13.2 Deaktivere barnesikring	32
5.3 Betjening	18	14 Home Connect	32
6 Display	19	14.1 Konfigurere Home Connect-appen	33
7 Knapper	21	14.2 Konfigurere Home Connect ...	33
8 Tørkemål.....	24	14.3 Aktivere Wi-Fi på maskinen....	33
8.1 Endre tørkemål.....	24	14.4 Deaktivere Wi-Fi på maskinen	33
8.2 Tilpasse tørkemål	24	14.5 Tilbakestille maskinens nettverksinnstillinger	34

14.6 Fjernstart.....	34
14.7 Personvern	34
15 Grunninnstillingene	35
15.1 Oversikt over grunninnstillingene.....	35
15.2 Endring av grunninnstillingene	35
16 Maskinpleie.....	36
16.1 Klargjøre maskinen for pleie	36
16.2 Klargjøre kondensvannbeholderen for maskinpleie	36
16.3 Starte maskinpleie.....	37
16.4 Utføre enkel maskinpleie.....	37
16.5 Klargjøre maskinen til intensiv pleie	38
16.6 Utføre intensiv maskinpleie	39
16.7 Avslutte intensiv maskinpleie.....	40
17 Rengjøring og pleie.....	41
17.1 Tips for rengjøring og vedlikehold.....	41
17.2 Fuktighetssensor	42
17.3 Filteret i kondensvannbeholderen.....	42
18 Utbedring av feil.....	44
19 Transport, oppbevaring og avfallsbehandling.....	49
19.1 Klargjøre maskinen til transport	49
19.2 Avfallsbehandling av gammelt apparat.....	49
20 Kundeservice	50
20.1 Produktnummer (E-Nr.) og produksjonsnummer (FD)	50
21 Forbruksverdier	51
22 Tekniske data	51
23 Samsvarserklæring.....	52



1 Sikkerhet

Følg sikkerhetsanvisningene nedenfor.

1.1 Generelle merknader



- Les nøye gjennom denne anvisningen.
- Oppbevar veiledningen og produktinformasjonen for senere bruk eller for en senere eier.
- Ikke koble til apparatet dersom det har transportskader.

1.2 Korrekt bruk

Apparatet må kun brukes:

- for å tørke og friske opp tøys som er egnet for tørketrommel, og som er vasket med vann.
- i private husholdninger og i lukkede rom hjemme.
- opp til høyde på maks 4000 m over havet.

1.3 Begrensning av brukerkretsen

Dette apparatet kan brukes av barn fra og med 8 år og av personer med redusert fysiske, sensoriske eller mentale evner eller mangel på erfaring og/eller kunnskap, dersom de blir overvåket eller har fått opplæring i en sikker bruk av apparatet og dessuten har forstått farene som kan resultere av feil bruk.

Barn må ikke få leke med apparatet.

Rengjøring og brukervedlikehold må ikke utføres av barn uten oppsyn.


Barn under 3 år og husdyr skal holdes unna apparatet.

1.4 Sikker installasjon

ADVARSEL – Fare for elektrisk støt!

Ukyndige installasjoner er farlig.

- ▶ Maskinen må kun tilkobles og brukes i henhold til angivelsene på typeskiltet.

- ▶ Maskinen skal bare kobles til et strømmnett med vekselstrøm via en forskriftsmessig montert jordet stikkontakt.
- ▶ Systemet for husets PE-leder må være forskriftsmessig installert. Installasjonen må ha tilstrekkelig stort ledningstverrsnitt.
- ▶ Ved bruk av jordfeilbryter må det kun brukes en type som er merket med .
- ▶ Maskinen må aldri forsynes med strøm via en ekstern bryteranordning, f.eks. tidsur eller fjernstyring.
- ▶ Maskinen må aldri kobles til en strømkrets som slås på og av regelmessig av strømleverandøren.
- ▶ Hvis maskinen er innebygd, må støpselet på strømledningen være fritt tilgjengelig. Hvis fri tilgang ikke er mulig, må det i henhold til regelverket monteres en allpolet skillebryter i den faste elektriske installasjonen.
- ▶ Når du stiller opp apparatet, må du påse at strømkabelen ikke kommer i klem eller får skader.

Hvis isolasjonen på strømledningen er skadet, er dette farlig.

- ▶ La aldri strømkabelen være i kontakt med varme maskindeler eller varmekilder.
- ▶ La aldri strømkabelen komme i kontakt med skarpe spisser eller kanter.
- ▶ Du må aldri få knekk på, klemme sammen eller endre strømkabelen.

ADVARSEL – Brannfare!

Det er farlig å bruke en forlenget strømledning og adaptere som ikke er godkjent.

- ▶ Ikke bruk forlengelseskabler eller strømskinner.
- ▶ Bruk kun strømledninger som er godkjent av produsenten.
- ▶ Hvis strømledningen er for kort og det ikke finnes en lenger strømledning, må du kontakte et elektrikerfirma for å tilpasse husinstallasjonen.

ADVARSEL – Fare for personskade!

Apparatets høye vekt kan føre til personskader når det løftes.

- ▶ Ikke løft apparatet alene.

Hvis det stilles en tørketrommel oppå denne vaskemaskinen og dette ikke gjøres forskriftsmessig, kan tørketrommelen falle ned.

- ▶ Tørketrommelen må utelukkende stilles oppå en vaskemaskin ved bruk av monteringssettet fra produsenten av tørketrommelen
→ "Tilbehør", Side 27. Andre oppstillingsmetoder er ikke tillatt.
- ▶ Tørketrommelen må aldri stilles oppå en vaskemaskin dersom tørketrommelprodusenten ikke tilbyr noe egnet monteringssett.
- ▶ Ikke still tørketromler oppå vaskemaskiner dersom de to maskinene er fra forskjellige produsenter og har forskjellig dybde og bredde.
- ▶ Ikke sett tørketromler på vaskemaskiner som står på en sokkel. Maskinene kan velte.

⚠ ADVARSEL – Kvelningsfare!

Barn kan få emballasjen over hodet eller vikle seg inn i den og kveles.

- ▶ Hold emballasjen borte fra barn.
- ▶ Barn må ikke få leke med emballasjen.

⚠ FORSIKTIG – Fare for personskade!

Maskinen kan vibrere eller bevege seg under bruk.

- ▶ Plasser maskinen på et rent, plant og stabilt underlag.
- ▶ Sett maskinen i vater ved å bruke et vaterpass og justere på føttene.

Hvis slangene og strømledningene er lagt feil, er det snublefare.

- ▶ Legg slangene og ledningene slik at det ikke oppstår snublefare.

Hvis maskinen flyttes ved at man drar i eller skyver på utstående komponenter, for eksempel døren, kan disse komponentene brette.

- ▶ Maskinen må ikke flyttes ved at man drar i eller skyver på utstående komponenter.

⚠ FORSIKTIG – Kuttfare!

Skarpe kanter på maskinen kan føre til kuttskader hvis de berøres.

- ▶ Ikke berør de skarpe kantene på maskinen.

- ▶ Bruk vernehansker ved installasjon og transport av maskinen.

1.5 Sikker bruk

⚠ ADVARSEL – Fare for elektrisk støt!

En vaskemaskin med skader eller en strømledning med skader er farlig.

- ▶ Bruk aldri apparatet hvis det har skader.
- ▶ Dra aldri i strømledningen når du skal koble vaskemaskinen fra strømmettet. Dra alltid i pluggen på strømledningen.
- ▶ Hvis vaskemaskinen eller strømledningen er skadet, må du dra ut støpselet eller slå av sikringen i sikringsskapet umiddelbart.
- ▶ Ta kontakt med kundeservice. → *Side 50*

Fuktighet som trenger inn, kan forårsake elektrisk støt.

- ▶ Apparatet skal kun brukes i lukkede rom.
- ▶ Utsett aldri apparatet for kraftig varme eller fuktighet.
- ▶ Ikke bruk dampstråle, høytrykksspyler, slanger eller dusjstråler for å rengjøre apparatet.

⚠ ADVARSEL – Fare for helseskader!

Barn kan bli sperret inne i apparatet og havne i livsfare.

- ▶ Ikke plasser apparatet bak en dør som hindrer at apparatdøren åpnes, eller som blokkerer den.
- ▶ Etter endt levetid på vaskemaskinen, må du trekke ut støpselet på strømledningen, kappe over strømledningen og ødelegge dørlåsen slik at vaskemaskindøren ikke lar seg lukke lenger.

⚠ ADVARSEL – Kvelningsfare!

Barn kan puste inn eller svelge smådeler og bli kvalt.

- ▶ Hold smådeler borte fra barn.
- ▶ Ikke la barn leke med smådeler.

⚠ ADVARSEL – Eksplosjonsfare!

Kullstøv i nærheten av maskinen kan føre til eksplosjon.

- ▶ Hold omgivelsene rundt maskinen rene under bruk.

⚠ ADVARSEL – Fare for forgiftning!

Kondensvannet fra denne maskinen er ikke drikkevann, og det kan være forurenset av lo.

- ▶ Ikke drikk kondensvannet fra maskinen eller bruk det videre. Vaskemiddel og skyllemiddel kan medføre forgiftning dersom det svelges.
- ▶ Dersom det svelges ved en feiltakelse, må det søkes legehjelp.
- ▶ Vaskemidler og pleiemidler må oppbevares utilgjengelig for barn.

⚠ ADVARSEL – Brannfare!

Kjølemiddelet R290 i denne maskinen er miljøvennlig, men brennbar og kan antennes ved kontakt med åpen ild eller tennkilder.



- ▶ Åpen ild og tennkilder må holdes borte fra maskinen.

⚠ ADVARSEL – Eksplosjonsfare!

Rester i lofilteret kan antennes under tørkingen.

- ▶ Lofilteret må renses regelmessig.
- Lettantennelige gjenstander som lightere eller fyrstikker kan antennes under tørkingen.
- ▶ Før tørking må alle lettantennelige gjenstander fjernes fra lommene i tøyet.

Uvasket tøy som har vært i kontakt med løsemidler, olje, voks, voksfjerner, maling, fett eller flekkfjernere, kan antennes under tørkingen.

- ▶ Ikke tørk uvasket tøy i denne maskinen.
- ▶ Tøyet må skylles grundig med varmt vann og vaskemiddel før tørking.
- ▶ Ikke bruk maskinen hvis tøyet er blitt rengjort med industrielle kjemikalier på forhånd.

⚠ ADVARSEL – Brannfare!

Dersom tørkingen avbrytes før tiden, blir ikke tøyet tilstrekkelig avkjølt og det kan antennes.

- ▶ Ikke avbryt tørkeprogrammet før tiden.

- ▶ Dersom tørkingen avbrytes før tiden, må tøyet tas ut øyeblikkelig og brettes ut.

⚠ FORSIKTIG – Fare for personskade!

Hvis man går eller klatrer opp på maskinen, kan dekkplaten knekke.

- ▶ Ikke gå eller klatre opp på maskinen.
- Hvis man setter seg eller lener seg på den åpnede døren, kan maskinen velte.
- ▶ Ikke sett deg eller støtt deg til maskindøren.
 - ▶ Ikke sett noen gjenstander på maskindøren.

Dersom du griper inn i trommelen mens den roterer, kan du skade hendene.

- ▶ Før du griper inn i trommelen, må du vente til den har stanset helt opp.

1.6 Sikker rengjøring og vedlikehold

⚠ ADVARSEL – Fare for elektrisk støt!

Ukyndige reparasjoner er farlig.

- ▶ Kun opplært fagpersonell skal utføre reparasjoner på maskinen.
- ▶ Det må kun brukes originale reservedeler til reparasjon av maskinen.
- ▶ Dersom det oppstår skader på apparatets strømkabel, må den skiftes ut av produsenten, kundeservice eller av en annen kvalifisert person for å unngå at det oppstår fare.

Fuktighet som trenger inn, kan forårsake elektrisk støt.

- ▶ Ikke bruk dampstråle, høytrykksspyler, slanger eller dusjstråler for å rengjøre apparatet.

⚠ ADVARSEL – Fare for personskade!

Bruk av ikke-originale reservedeler og ikke-originale tilbehør er farlig.

- ▶ Bruk kun originale reservedeler og originalt tilbehør fra produsenten.

 ADVARSEL – Fare for forgiftning!

Ved bruk av løsemiddelholdige rengjøringsmidler kan det oppstå giftig damp.

- ▶ Ikke bruk rengjøringsmidler som inneholder løsemidler.

2 Unngå materielle skader

OBS!

Feildosering av tøyemykner, vaskemiddel og rengjøringsmiddel kan være uheldig for maskinens effekt.

- ▶ Følg doseringsanbefalingene fra produsenten.

Hvis maks. tøymengde overskrides, vil dette være uheldig for maskinens effekt.

- ▶ Ikke overskrid maks. tøymengde for de enkelte programmene.

→ "Programmer", Side 25

Hvis apparatet blir overopphetet, kan dette være uheldig for apparatets yteevne.

- ▶ La apparatets luftenåpning være fri mens apparatet er i bruk.
- ▶ Sørg for tilstrekkelig ventilasjon i rommet.

Lette objekter, som hår og lo, kan suges inn i luftenåpningen på apparatet under bruk og få apparatet til å fungere dårligere.

- ▶ Hold omgivelsene rundt apparatet rene under bruk.
- ▶ Hold lette objekter unna apparatet.

Plastskum eller skumgummi kan deformeres eller smelte under tørking.

- ▶ Ikke tørk noe som inneholder plastskum eller skumgummi.

Uegnede rengjøringsmidler kan skade apparatets overflater.

- ▶ Ikke bruk sterke eller skurende rengjøringsmidler.
- ▶ Ikke bruk sterkt alkoholholdige rengjøringsmidler.
- ▶ Ikke bruk harde skureputer eller vaskesvamper.
- ▶ Maskinen skal bare rengjøres med vann og en myk, fuktig klut.

- ▶ Ved kontakt med maskinen må alle rester av vaskemidler, dugg eller avleiringer fjernes umiddelbart.

3 Miljøvern og innsparing

3.1 Avfallsbehandling av emballasje

Emballasjematerialene er miljøvennlige og resirkulerbare.

- ▶ Kildesortér de enkelte komponentene etter type avfall.

3.2 Energisparing

Dersom du tar hensyn til disse merknadene, forbruker apparatet ditt mindre strøm.

Bruk apparatet i et godt ventilert rom og sørg for at luftenåpningen på apparatet er fri.

- ✓ Dersom luftutskiftningen hindres, forlenges programvarigheten og energiforbruket øker.

Sentrifuger tøy i vaskemaskinen før tørking.

- ✓ Fuktigere tøy forlenger programvarigheten og øker energiforbruket.

Overhold programmene maksimale tøymengde.

→ "Programmer", Side 25

- ✓ Dersom den maksimale tøymengden overskrides, forlenges programvarigheten og energiforbruket øker.

no Oppstilling og tilkobling

Rengjør lofilteret → Side 29 etter tørking.


- ✓ Et skittent lofilter reduserer luftstrømmen i apparatet, forlenger programvarigheten og øker energiforbruket.

Deaktiver Wi-Fi på apparatet dersom du ikke bruker det.

→ "Deaktivere Wi-Fi på maskinen", Side 33

- ✓ Aktivert Wi-Fi øker energiforbruket.

3.3 Strømsparemodus

Dersom det går lengre tid uten at du betjener maskinen, går den automatisk over i strømsparemodus. Alle indikatorer slukner, og  blinker.

Du avslutter strømsparemodusen ved å betjene maskinen igjen, f.eks. ved å åpne eller lukke døren.

Du avslutter strømsparemodusen ved å betjene maskinen igjen.

Dersom du fortsatt ikke betjener apparatet, slår det seg av.

Merk: Maskinen slår seg ikke av automatisk når Wi-Fi er aktivert.

4 Oppstilling og tilkobling

4.1 Pakke ut maskinen

OBS!

Dersom det ligger gjenstander i trommelen som ikke er ment å brukes i maskinen, kan det føre til materielle skader / skader på maskinen.

- ▶ Før bruk må du fjerne disse gjenstandene og det vedlagte tilbehøret fra trommelen.

1. Fjern alt av emballasje- og beskyttelsesmateriale fra maskinen.
→ "Avfallsbehandling av emballasje", Side 11
2. Kontroller om maskinen har synlige skader.
3. Åpne maskindøren.
→ "Grunnleggende betjening", Side 28
4. Fjern tilbehøret fra trommelen.
5. Lukk apparatdøren.

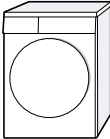


4.2 I denne pakken

Etter fjerning av emballasjen må du kontrollere alle delene med henblikk på transportskader og forvisse deg om at ingen deler mangler.

OBS!

Dersom apparatet brukes med ufullstendig eller defekt tilbehør, kan det fungere dårligere eller få skader, og det kan oppstå skader på inventaret.

- ▶ Apparatet må aldri brukes med ufullstendig eller defekt tilbehør.
- ▶ Skift ut slikt tilbehør før apparatet brukes.
→ "Tilbehør", Side 27

I denne pakken	Beskrivelse
	Tørketrommel
	Medfølgende dokumenter
	Avløpslange med tilkoblingsadapter, festemateriale og bend.

I denne pakken	Beskrivelse
	→ "Avløps-slange", Side 14

4.3 Krav til oppstillingssted

OBS!

Dersom maskinen stilles mer enn 40° på skrå, kan vannrester renne ut av den og forårsake materielle skader.

► Vær forsiktig når maskinen stilles på skrå.

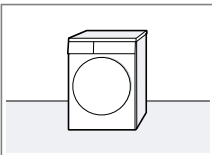
► Transporter maskinen stående.

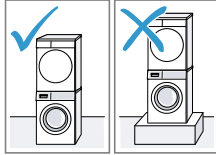
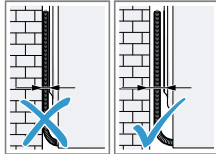
Restvann som fryser inni apparatet kan føre til skader på apparatet.

► Ikke installer og bruk apparatet i frostutsatte områder eller utendørs.

Dersom apparatet brukes rett etter transport, kan kjølemiddelet i apparatet føre til apparatskader.

► Rett etter transport må apparatet hvile i to timer før det tas i bruk.

Oppstillingssted	Krav
På gulvet 	Still opp maskinen på en ren, jevn og fast flate. Juster maskinen slik at den er i vater → Side 16.

Oppstillingssted	Krav
Under en tørketrommel 	Denne maskinen må kun installeres under en tørketrommel ved hjelp av forbindelsessettet fra produsenten av tørketrommelen. <ul style="list-style-type: none"> ■ Monteringssett med uttrekkelig arbeidsplate → Side 27 ■ Monteringssett → Side 27 Denne maskinen må kun installeres oppå en vaskemaskin fra samme produsent. Dybden og bredden på denne maskinen må stemme overens med målene på den andre vaskemaskinen. En vaskemaskin med en tørketrommel oppå må ikke stilles opp på en plattform.
Inntil en vegg 	Pass på at ingen slanger eller strømledninger kommer i klem mellom veggen og apparatet.

4.4 Avløpsslange

Under tørkingen oppstår det kondens som apparatet bruker til automatisk rengjøring. Bruk avløpsslangen til å lede overskytende kondens rett i avløpet.

Merknader

- Bruk denne maskinen med den medfølgende avløpsslangen. Hvis du kobler til avløpsslangen → Side 14, trenger du ikke å tømme kondensbeholderen → Side 31 regelmessig.
- → "Tilbehør", Side 27 er ekstrautstyr som du kan bestille hos kundeservice.

Koble til avløpsslange

Dersom du ikke ønsker å tømme kondensbeholderen regelmessig, kan du koble til avløpsslangen.

OBS!

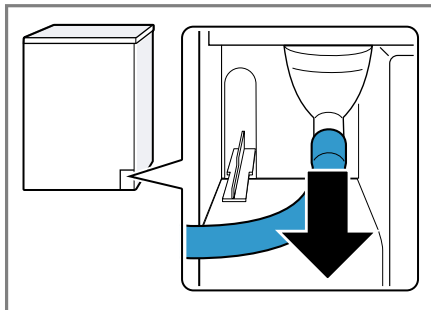
Hvis du bruker maskinen uten å ha festet kondensvannslangen eller avløpsslangen forskriftsmessig, kan det lekke væske fra stussen.

- ▶ Før du bruker maskinen, må du feste kondensvannslangen eller avløpsslangen forskriftsmessig på stussen.

Forutsetninger

- Maskinen og tilbehøret er pakket ut.
→ "Pakke ut maskinen", Side 12
- Apparatet er stilt opp på oppstillingsstedet.
→ "Krav til oppstillingssted", Side 13

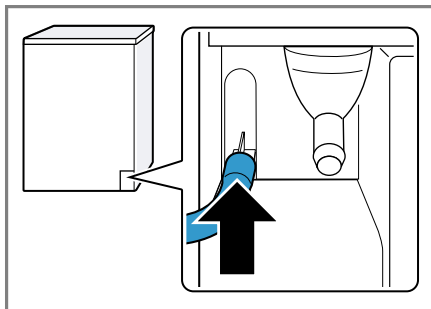
1. Dra kondensvannslangen av stussen.



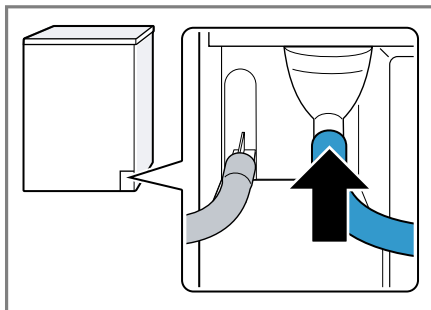
Kondensvannslangen er koblet til stussen fra fabrikk.

Merk: Når kondensvannslangen fjernes, kan det renne væske ut av stussen.

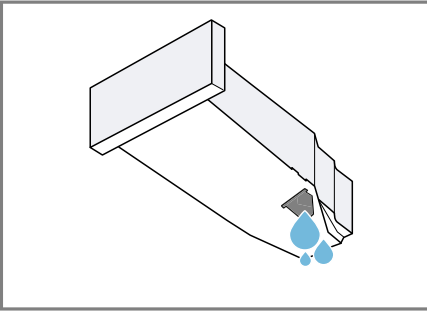
2. Skyv kondensvannslangen på holderen.



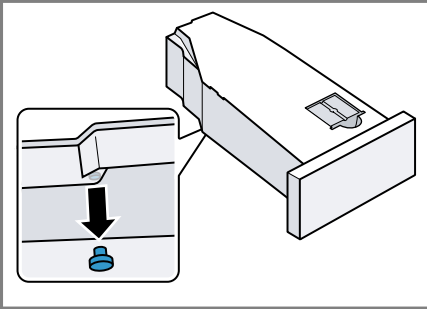
3. Skyv avløpsslangen på stussen helt til stopp.



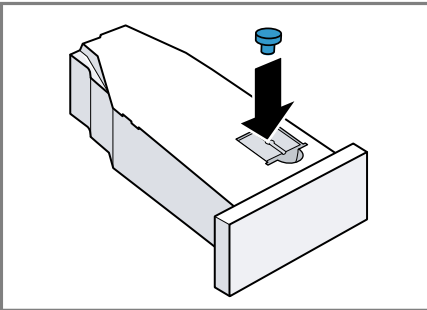
4. Tøm kondensvannbeholderen
→ Side 31.



5. Fjern pluggen på undersiden.



6. Sett pluggen inn i fordypningen på oversiden.



7. Skyv inn kondensvannbeholderen
→ Side 32.
8. Koble apparatet til vannavløpet.
→ "Tilkoblingstyper for vannavløp",
Side 15

Tips: For å samle kondensvann i kondensbeholderen igjen (f.eks etter at apparatet er blitt flyttet) går du gjennom disse trinnene på nytt i omvendt rekkefølge.

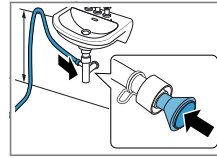
Tilkoblingstyper for vannavløp

OBS!

Hvis avløpet er tettet eller avstengt, kan oppdemmet avløpsvann renne tilbake i maskinen.

- Før du bruker maskinen, må du påse av avløpsvannet renner bort raskt og fjerne tetheter.

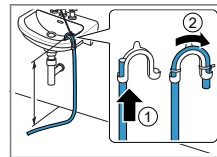
Avløp i vannlås.



Sikre koblingspunktet med en slangeklemme (12–22 mm). Fest avløpsslangen med en slangeføring i en høyde på minst 80 cm og maks. 100 cm.

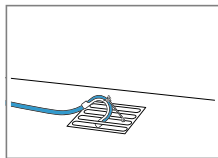
Merk: Ved hjelp av Y-stykket → Side 27 kan du koble til avløpsslangen fra et annet apparat, f.eks. en vaskemaskin, på samme vannlås-avløp.

Avløp i servant.



Skyv avløpsslangen helt gjennom og fikser den med festematerialet. Fest albuerøret i en høyde på maks. 100 cm.

Avløp i sluk.

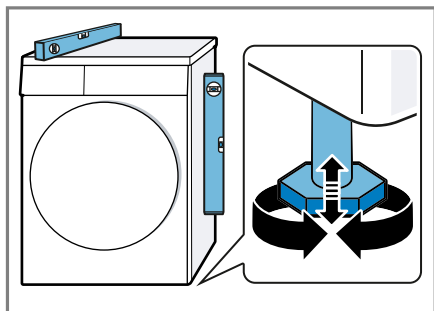


Skyv avløpsslan-
gen helt gjennom
og fikser den
med festema-
terialet.
Fest albuerøret
på sluket.

4.5 Sette maskinen i vater

For å redusere støy og vibrasjoner må du sette vaskemaskinen ordentlig i vater.

- ▶ Skru på maskinføttene for å sette maskinen i vater. Kontroller at maskinen er i vater ved hjelp av et vaterpass.



Alle maskinføttene må stå stødig på underlaget.

4.6 Koble apparatet til strøm

1. Koble støpselet på apparatets strømkabel til en stikkontakt i nærheten av apparatet.

Du finner tilkoblingsdata for apparatet i de tekniske data
→ Side 51.

2. Kontroller at støpselet sitter forsvarlig i stikkontakten.

5 Bli kjent med

5.1 Maskin

Her finner du en oversikt over apparatets komponenter.



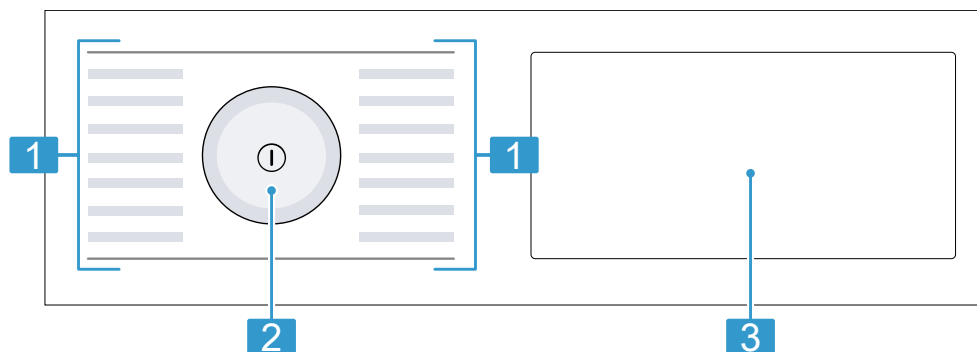
Detaljer på bildet, f.eks. farge og form, kan variere, avhengig av maskintype.

1	Lufteåpning	4	Kondensvannbeholder → Side 31
2	Lofilter → Side 29	5	Betjeningspanel → Side 18
3	Dør		

no Bli kjent med

5.2 Betjeningspanel

Ved hjelp av betjeningsfeltet stiller du inn alle apparatets funksjoner, og du får informasjon om driftsstatus.



- | | |
|---|--|
| 1 | Programmer → Side 25 |
| 2 | Programvelger → Side 28 |
| 3 | Knapper → Side 21 og display → Side 19 |

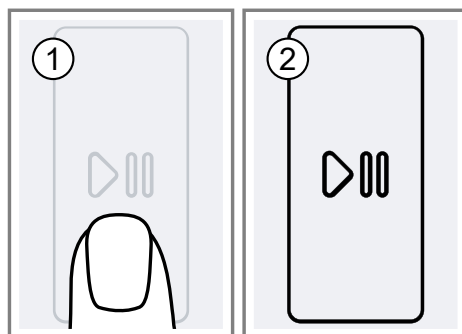
5.3 Betjening

Noen av områdene i displayet reagerer på berøring. Du aktiverer innstillingene ved å trykke på knappene. De aktive innstillingene utheves ved at de lyser sterkere i displayet. Du kan endre eller deaktivere aktive innstillinger ved å trykke gjentatte ganger på de aktuelle knappene på displayet.

OBS!

Hvis man er for hardhendt med displayet, kan det bli skadet.

- ▶ Ikke trykk hardt på displayet.
- ▶ Ikke trykk på displayet med spisse eller skarpe gjenstander.



Endre innstillingsverdi

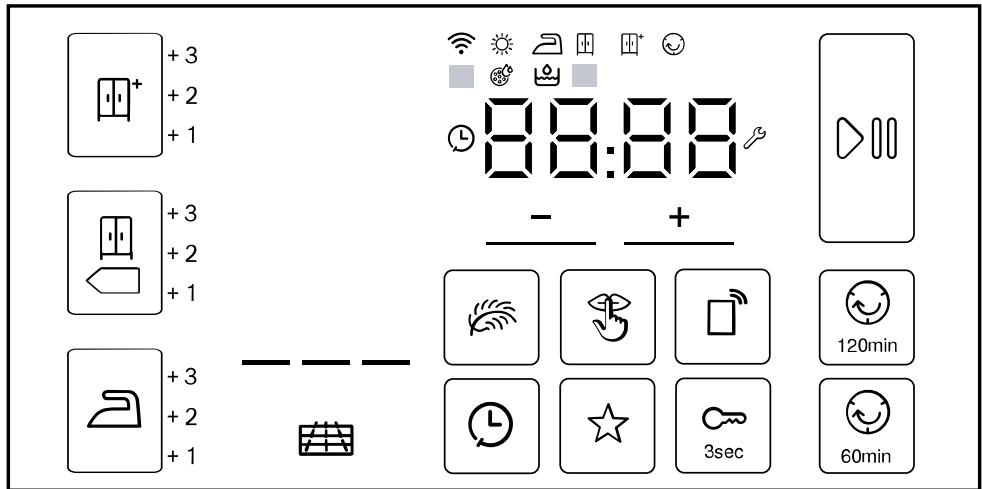
Når du aktiverer bestemte innstillinger, viser displayet valgknappene, og du kan endre innstillingsverdien.

- ▶ Trykk på valgknappene → Side 21.

Displayet viser innstillingsverdien.

6 Display




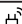
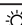



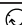

I displayet vises de aktuelle innstillingsverdiene, valgmulighetene eller informasjonstekst.



Eksempel på displayvisning

Visning	Navn	Beskrivelse
0:40 ¹	Programvarighet / resterende tid for programmet	Anslått programvarighet eller resterende tid for programmet i timer og minutter.
01:25	Tidsprogram	Tidsprogram er stilt inn. → "Tidsprogrammer", Side 26
🕒 01:25 ¹	Ferdig om-tid	→ "Knapper", Side 23
▶	Start/Pause	Start, avbryt eller sett på pause <ul style="list-style-type: none"> ■ lyser: Programmet går og kan avbrytes eller settes på pause. ■ blinker: Programmet kan startes eller fortsettes.
+1 +2 +3	Tørkemål: tilpasset	Tilpasset tørkemål er aktivert. → "Tørkemål", Side 24
🗑️	Kondensvannbeholder	Tøm kondensvannbeholderen → Side 31. Skyv inn kondensvannbeholderen → Side 32.
🌀	Lofilter	Rengjør lofilteret → Side 29.



¹ Eksempel











Visning	Navn	Beskrivelse
CArE	Enkel maskinpleie	Program for utføring av enkel maskinpleie. → "Utføre enkel maskinpleie", Side 37
Hot	Avkjølingsprosess	Tøyet avkjøles mens trommelen går for å unngå skader på tøyet. Man kan avbryte prosessen ved å åpne døren. Merk: Ikke endre programmet.
	Automatisk selvrens	Den automatiske selvrensingen skyller varmeveksleren i maskinen. Merk: Ikke fjern kondensvannbeholderen, og ikke avbryt programmet.
	Grunninnstillinger	Endre grunninnstillingene. → "Grunninnstillingene", Side 35
	Wi-Fi	<ul style="list-style-type: none"> ■ lyser: Maskinen er koblet til hjemmenettverket. ■ blinker: maskinen prøver å koble seg på hjemmenettverket. → "Home Connect", Side 32
	Strømstyring	Maskinen er koblet til Smart Energy System (strømstyring).
	Tørking	Programstatus
	Tørkemål: stryketørt	Programstatus
	Tørkemål: skaptørt	Programstatus
	Tørkemål: skaptørt pluss	Programstatus
	Antikrøll	Programstatus
	Pause	Programstatus
End	Programslutt	Programstatus






¹ Eksempel

7 Knapper

Her finner du en oversikt over knappene og de innstillingsmulighetene du har med dem.

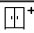


Knapp	Valg	Beskrivelse
	<ul style="list-style-type: none"> ■ Start ■ Avbryt ■ Pause 	Start eller avbryt programmet eller sett det på pause.
⓪ (strømbryter)	<ul style="list-style-type: none"> ■ Slå på ■ Slå av 	Slår maskinen på eller av.
 3sec	<ul style="list-style-type: none"> ■ Aktiver ■ Deaktiver 	Aktiverer eller deaktiverer barnesikringen. Sikre betjeningspanelet mot utilsiktet betjening. Hvis barnesikringen er blitt aktivert og maskinen slått av, vil barnesikringen fortsatt være aktivert. → " <i>Barnesikring</i> ", Side 32
+ -	Flere valg	Du endrer en innstilling ved å trykke på knappen + eller - inntil displayet viser ønsket innstilling.
☆	<ul style="list-style-type: none"> ■ lagre ■ stille inn 	Når du holder knappen inne i ca. 3 sekunder, lagrer du dine individuelle programinnstillinger. → " <i>Lagre programinnstillinger</i> ", Side 28 Når du trykker kort på knappen, stiller du inn programmet ditt med individuelle programinnstillinger.

Knapp	Valg	Beskrivelse
	<ul style="list-style-type: none"> ■  ■ +1 ■ +2 ■ +3 	<ul style="list-style-type: none"> ■ Når du velger  , er tørkemålet aktivert. Tørkemålet avgjør hvor fuktig eller tørt tøyet er etter programslutt. → "Tørkemål", Side 24 ■ Når du velger +1, +2 eller +3, er tørkemålet aktivert. → "Tilpasse tørkemål", Side 24
	<ul style="list-style-type: none"> ■  ■ +1 ■ +2 ■ +3 	<ul style="list-style-type: none"> ■ Når du velger  , er tørkemålet aktivert. Tørkemålet avgjør hvor fuktig eller tørt tøyet er etter programslutt. → "Tørkemål", Side 24 ■ Når du velger +1, +2 eller +3, er tørkemålet aktivert. → "Tilpasse tørkemål", Side 24
	<ul style="list-style-type: none"> ■  ■ +1 ■ +2 ■ +3 	<ul style="list-style-type: none"> ■ Når du velger  , er tørkemålet aktivert. Tørkemålet avgjør hvor fuktig eller tørt tøyet er etter programslutt. → "Tørkemål", Side 24 ■ Når du velger +1, +2 eller +3, er tørkemålet aktivert. → "Tilpasse tørkemål", Side 24
 60min	<ul style="list-style-type: none"> ■ Aktiver ■ Deaktiver 	<p>Aktiver eller deaktiver antikrøll.</p> <p>Etter programslutt beveger trommelen tøyet med jevne mellomrom i 60 minutter, slik at det ikke skal bli krøllte.</p>

Knapp	Valg	Beskrivelse
 120min	<ul style="list-style-type: none"> ■ Aktiver ■ Deaktiver 	Aktiver eller deaktiver antikrøll. Etter programslutt beveger trommelen tøyet med jevne mellomrom i 120 minutter, slik at det ikke skal bli krøllete.
	<ul style="list-style-type: none"> ■ Aktiver ■ Deaktiver 	Aktiver eller deaktiver skånsom tørking. Temperaturen reduseres for ømfintlige tekstiler, f.eks. polyakryl eller elastan. Programmet får forlenget varighet.
	Inntil 24 timer	Angivelse av programslutt. Programvarigheten er tatt med i det innstilte timeantallet. Etter programstart vises programvarigheten.
	<ul style="list-style-type: none"> ■ Aktiver ■ Deaktiver 	Aktiver eller deaktiver betjeningssignalene og infosignalene.
	<ul style="list-style-type: none"> ■ Aktiver ■ Deaktiver ■ Åpne menyen Home Connect 	→ "Fjernstart", Side 34

8 Tørkemål

Angi et tørkemål for hvert automatiske program. Tørkemålet avgjør hvor tørt eller fuktig tøyet er etter programslett.

Tørkemål	Tøy	Tørkeresultat
	Tykke tekstiler i flere lag som tørker sent.	Tøyet er tørt.
	Normalt tøy i ett lag.	Tøyet er tørt.
	Normalt tøy i ett lag.	Tøyet er fortsatt litt fuktig etter tørking. For å unngå krølldannelse etter tørking skal du stryke tøyet eller henge det opp.

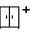
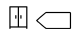
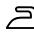
8.1 Endre tørkemål

På enkelte automatiske programmer kan du endre tørkemål, slik at tøyet blir enda tørrere eller fuktigere.

- ▶ Still inn et automatisk program.
→ *"Automatiske programmer"*,
Side 25
- ✓ Displayet viser det forhåndsvalgte tørkemålet.

8.2 Tilpasse tørkemål

Hvis du synes at tøyet er for fuktig etter tørking med et bestemt tørkemål, kan du tilpasse tørkemålet.

1. Still inn et automatisk program.
→ *"Automatiske programmer"*,
Side 25
- ✓ Displayet viser det forhåndsvalgte tørkemålet.
2. Trykk på  ,  eller  .
- ✓ Displayet viser: "+1", "+2" eller "+3".

9 Programmer

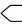
Du kan tørke tekstilene enten med et automatisk program eller et tidsprogram.

9.1 Automatiske programmer

Automatiske programmer er programmer der fuktighetssensorer måler restfuktighetene i tøyet under tørking. Programmet avsluttes først når det innstilte tørkemålet er nådd. Hvert automatiske program har et tørkemål → *Side 24*. Tørkemålet avgjør hvor tørt eller fuktig tøyet er etter programslett.

Tips

- Velg tørkemålet med hensyn til tekstilene eller ønsket tørkeresultat. → *"Tørkemål", Side 24*
- Vaskelappen på tøyet gir deg en ekstra pekepinn om valg av program.

Program	Beskrivelse	Maks. tøymengde (kg)
 Bomull	Tørking av slitesterke tekstiler bomull eller lin som kan kokes.	9,0
Syntetisk	Tørke syntetiske tekstiler og blandingstekstiler.	3,5
Mix	Tørking av tekstiler av bomull og syntetiske tekstiler.	3,0
Dyner	Tørking av tekstiler, hodeputer, dyner, vatterte tepper eller sengetepper som er fylt med syntetisk fiber. Merk: Tørk store plagg, dyner og puter enkeltvis.	2,5
Finvask	Tørking av ømfintlige tekstiler av sateng, syntetiske tekstiler og blandingstekstiler.	2,0
Dunprogram	Tørking av tekstiler eller sengetepper fylt med dun eller dundyner. Merknader <ul style="list-style-type: none"> ■ Tørk store tekstiler som dyner eller soveposer enkeltvis. ■ Rist tekstilene etter programslett for å fordele fyllet og løse opp lommer med fuktighet. 	1,5
AllergyPlus	Tørking av slitesterke tekstiler bomull eller lin som kan kokes. Merk: Særlig godt egnet ved høye krav til hygiene.	4,0

Program	Beskrivelse	Maks. tøymengde (kg)
Sport	Tørking av hurtigtørkende treningsklær av funksjonsfiber, mikrofiber og syntetisk stoff.	1,5
Skjorter/Bluser	Tørking av skjorter og bluser av bomull eller lin, syntetiske tekstiler eller blandingstekstiler. Merk: Tørk maksimalt 5 skjorter eller bluser samtidig for å oppnå et optimalt tørkeresultat. Stryk eller heng opp tøyet etter tørking. Restfuktigheten fordeler seg da jevnt.	1,5
Super 40'	Tørking av syntetiske tekstiler og lett bomull.	2,0
Håndklær	Tørking av slitesterke håndklær og badekåper av bomull eller lin som kan kokes.	6,0

9.2 Tidsprogrammer

Tidsprogrammer er programmer med en fastsatt eller justerbar programvarighet. Programmet avsluttes når tiden er utløpt, også når tøyet f.eks. ikke er tørt ennå. Tidsprogrammer egner seg til tørking av enkeltplagg eller tynne tekstiler.

Tips: Vaskelappen på tøyet gir deg en ekstra pekepinn om valg av program.

Program	Beskrivelse	Maks. tøymengde (kg)
Ull finish	Tørking av tekstiler av ull eller med ullandel som kan vaskes i maskin. Merk: Tekstilene blir mykere, men ikke tørre. Når programmet er ferdig, tar du tekstilene ut og lar dem tørke.	0,5
Tidsprogram kaldt	Tørking av alle tekstiler unntatt ull og silke. Også egnet til oppfrisking eller lufting av klær som nesten ikke har vært brukt.	3,0
Tidsprogram varmt	Tørking av alle tekstiler unntatt ull og silke. Egnet til forhåndstørket eller lett fuktig tøy samt tilleggstørking av tykt tøy i flere lag.	3,0

10 Tilbehør

Bruk originaltilbehør. Dette er tilpasset ditt apparat.

Merk: Noe av tilbehøret fås i andre farger. Kontakt
→ "Kundeservice", Side 50.

	Bruk	Bestillingsnummer
Monteringssett	Spar plass ved å stille maskinen oppå en egnet vaskemaskin fra samme produsent, med lik bredde og dybde.	WTZ27410
Monteringssett med uttrekkbar arbeidsplate	Spar plass ved å stille maskinen oppå en egnet vaskemaskin fra samme produsent, med lik bredde og dybde. Med den uttrekkbare arbeidsplaten blir det lettere å fylle og tømme maskinen.	WTZ27400
Ullkurv	Tørking eller lufting av separate ulltekstiler, treningssko og kosedyr.	WMZ20600
Y-fordeler	Koble avløpsslangen fra et annet apparat, f.eks. en vaskemaskin, på samme vannlåsavløp.	15000490
Maskinpleiemiddel	Reservedel for funksjonen intensiv maskinpleie.	00311829
Plattform	Maskinen kan stilles opp høyere slik at det blir lettere å fylle og tømme den.	WTZPW20D

11 Tøy

11.1 Klargjøre tøy

OBS!

Gjenstander som er blitt værende igjen i tøyet, kan skade tøyet og trommelen.

- ▶ Før bruk må du fjerne alle gjenstander fra lommene i tøyet.
- ▶ For å behandle maskinen og tøyet skånsomt bør du klargjøre tøyet.
 - Tøm lommene.
 - Børst sand ut av alle lommer og oppbretter.
 - Sengetøy og putevar må lukkes igjen.
 - Alle glidelåser, borrelåser, kroker og ringer må lukkes igjen.
 - Bind sammen løse snorer og belter av stoff eller legg dem i en tøypose.
 - Fjern gardinkroker og blybånd eller bruk et vaskenett.
 - Bruk vaskenett til små plagg, f.eks. barnesokker.
 - Brett ut tøyet og sørg for at det er løst og ledig.
 - Sentrifuger tøyet før tørking
 - Ullplagg, treningssko og kosedyr skal tørkes i ullkurven

12 Grunnleggende betjening

12.1 Slå på vaskemaskinen

Forutsetning: Maskinen er riktig oppstilt og tilkoblet.

→ "Oppstilling og tilkobling", Side 12

- ▶ Trykk på ①.

Innkoblingsprosessen tar noen sekunder.

Merk: Trommelbelysningen slår seg automatisk av.

12.2 Stille inn program

1. Vri på programvelgeren og sett den på ønsket program.
→ "Programmer", Side 25
2. Ved behov kan du tilpasse programinnstillingene.
→ "Tilpasse programinnstillingene", Side 28

12.3 Tilpasse programinnstillingene

Avhengig av program og programprogresjon kan du tilpasse eller aktivere og deaktivere innstillingene.

Forutsetning: Et program er stilt inn.
→ "Stille inn program", Side 28

- ▶ Tilpass programinnstillingene.
→ "Knapper", Side 21
Vær obs på informasjon om betjeningslogikk → Side 18.

Merk: Programinnstillingene lagres ikke permanent for programmet.

12.4 Lagre programinnstillinger

Du kan lagre dine individuelle programinnstillinger som favoritt.

Forutsetninger

- Et program er stilt inn.
→ "Stille inn program", Side 28
- Programinnstillingene er tilpasset.
→ "Tilpasse programinnstillingene", Side 28
- ▶ Hold inne ☆ i ca. 3 sekunder.
Trykk på ☆ for å åpne det lagrede programmet.

Merk: Gjenta trinnene for å overskrive det lagrede programmet.

12.5 Innlegging av tøy

Merk: For å unngå krølldannelse må du være obs på maks. tøymengde for programmene.

→ "Programmer", Side 25

Forutsetninger

- Vasken er klargjort og sortert.
→ "Tøy", Side 28

- Trommelen er tom.

1. Åpne døren.

2. Legg tøyet inn i trommelen.

3. Lukk døren.

Påse at ikke noe tøy er klemt fast i døren.

12.6 Starte program

Forutsetning: Et program er stilt inn.

→ "Stille inn program", Side 28

▶ Trykk på .

✓ Displayet viser programvarigheten eller ferdig om-tiden.

✓ Displayet viser følgende etter programslutt: "End".

Merk: Når "Hot" vises, kjøler maskinen ned tøyet.

Når "Hot" slukner, er tøyet avkjølt.

12.7 Ilegging av tøy

Etter programstart kan du når som helst ta ut eller legge i mer tøy.

Forutsetning: Det er startet et program.

→ "Starte program", Side 29

1. Trykk på .

Avkjølingsprosessen starter automatisk etter ca. 30 sekunder og avkjøler vasken mens trommelen roterer. Dersom du vil sløyfe el-

ler avbryte avkjølingsprosessen, åpner du døren.

→ "Display", Side 20

2. Åpne døren.

3. Ta ut eller legg i tøy.

4. Lukk døren.

5. Trykk på .

12.8 Avbryt program

1. Trykk på .

2. Åpne maskindøren.

3. Ta ut tøyet.

→ "Ta ut tøyet", Side 29

12.9 Ta ut tøyet

1. Åpne døren.

2. Ta tøyet ut av trommelen.

12.10 Slå av maskinen

▶ Trykk på .

12.11 Lofilter

Under tørkingen samles loen fra tøyet i lofilteret. Lofilteret beskytter maskinen mot lo.

Rengjøre lofilteret

Dersom tørkeprogrammet er ferdig eller displayet viser en melding under bruk, rengjør du lofilteret.

Merk: Dersom du ikke rengjør apparatet som beskrevet, kan det funge dårligere.

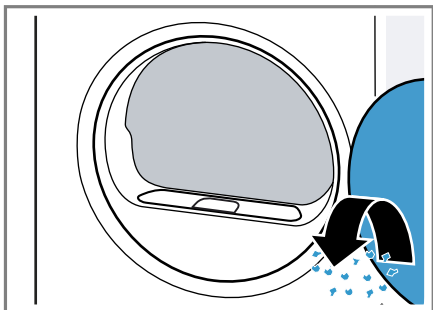
Forutsetninger

- Displayet viser følgende etter tørking: "End"
- eller under bruk: .

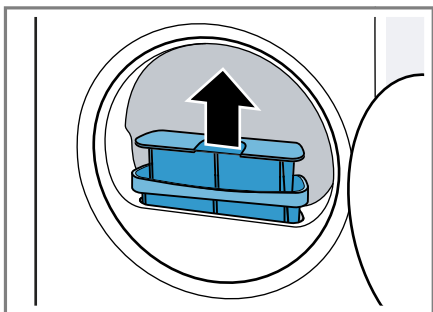
1. Åpne døren.

no betjening

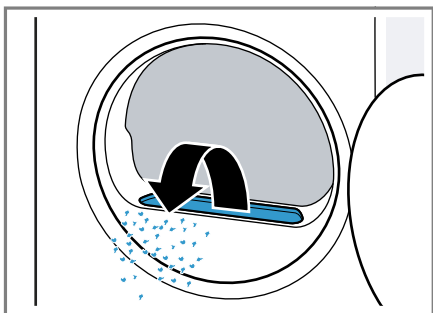
2. Fjern lo fra døren.



3. Fjern det todelte lofilteret.

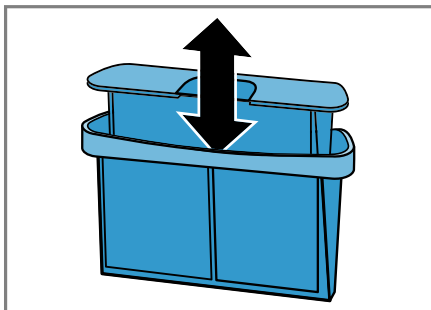


4. Fjern lo fra fordypningen.

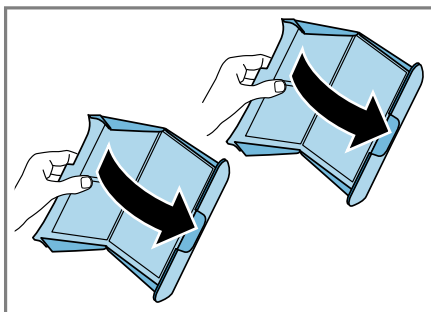


Påse at det ikke faller noe lo i luftkanalen.

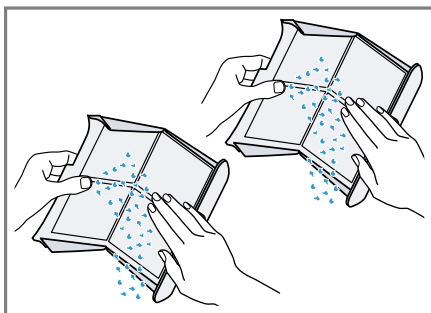
5. Skill det todelte lofilteret.



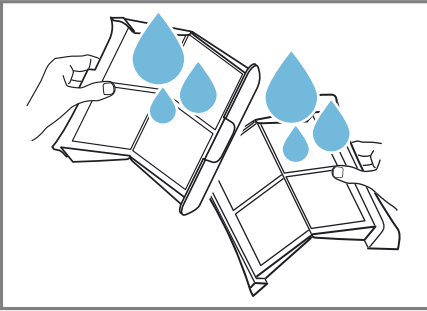
6. Åpne begge lofiltrene.



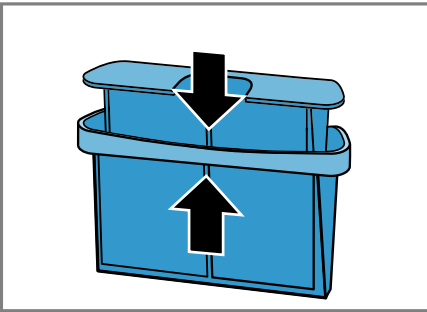
7. Fjern loen.



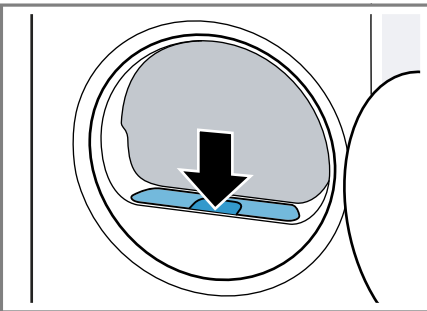
8. Vask de to lofilterene grundig i rennende, varmt vann og tørk dem.



9. Lukk de to lofilterene og sett dem sammen.



10. Sett inn det todelte lofilteret.



11. Lukk døren.

12.12 Kondensvannbeholder

Under tørkingen oppstår det kondens som maskinen bruker til automatisk rengjøring. Fra fabrikk er maskinen innrettet slik at kondensvannet samles i kondensvannbeholderen.

Merk: Bruk denne maskinen med den medfølgende avløpsslangen. Hvis du kobler til avløpsslangen → Side 14, trenger du ikke å tømme kondensbeholderen → Side 31 regelmessig.

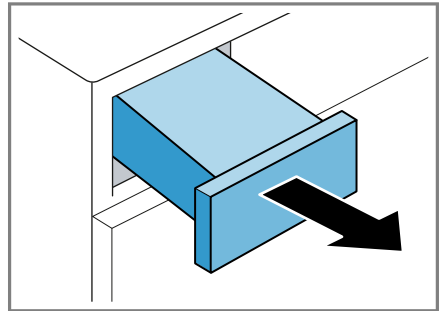
Tømme kondensvannbeholderen

Dersom tørkeprogrammet er ferdig eller displayet viser en melding under bruk, tømmer du kondensvannbeholderen.

Forutsetninger

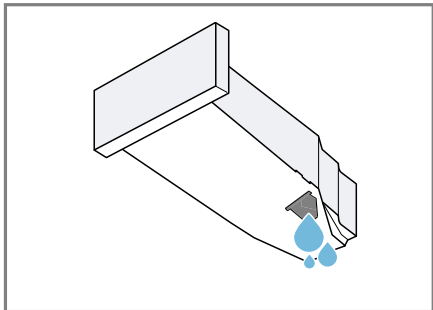
- Displayet viser følgende etter tørking: "End"
- eller under bruk: ☹️.

1. Trekk kondensvannbeholderen vannrett ut.



no Barnesikring

2. Tøm kondensvannbeholderen.

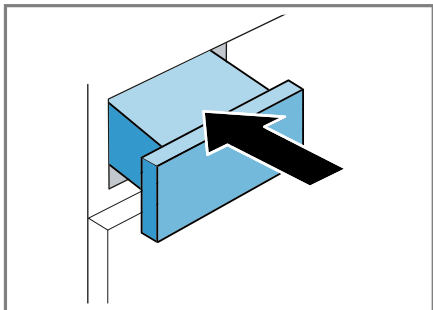


Kontroller filteret i kondensvannbeholderen → *Side 42* regelmessig og rengjør det når det er skittent.
Påse at kondensvannbeholderen er skjøvet inn før maskinen brukes.
→ "Skyve inn kondensvannbeholderen", *Side 32*

Skyve inn kondensvannbeholderen

Forutsetning: Kondensvannbeholderen → *Side 31* er fjernet fra vaskemaskinen.


- ▶ Skyv inn kondensvannbeholderen helt til stopp.



13 Barnesikring

Sikre vaskemaskinen mot utilsiktet betjening av betjeningselementene.

13.1 Aktivere barnesikringen

- ▶ Trykk på  **3sec** i ca. 3 sekunder.
- ✓ Betjeningselementene er sperret.
- ✓ Barnesikringen er aktivert selv om maskinen slås av eller ved strømbrudd.

13.2 Deaktivere barnesikring

Forutsetning: For at du skal kunne deaktivere barnesikringen, må apparatet være slått på.

- ▶ Trykk på  **3sec** i ca. 3 sekunder.

14 Home Connect

Dette apparatet er nettverkskompatibelt. Koble apparatet til en mobil enhet for å betjene funksjonene via Home Connect-appen, tilpasse grunninnstillingene eller overvåke aktuell driftsstatus.

Merk: Nærmere informasjon finner du i den digitale bruksanvisningen ved å skanne QR-koden i innholdsfortegnelsen eller på www.bosch-home.com.

Home Connect-tjenestene er ikke tilgjengelige i alle land. Hvorvidt Home Connect-funksjonen er tilgjengelig eller ikke, avhenger av om Home Connect-tjenestene er tilgjengelige i ditt land. Du finner mer informasjon om dette på: www.home-connect.com.

Home Connect-appen leder deg gjennom hele registreringsprosessen. Gjør innstillinger ved å følge anvisningene i Home Connect-appen.

Tips

- Les den dokumentasjonen som følger med Home Connect.
- Følg også anvisningene i Home Connect-appen.

Merknader

- Følg sikkerhetsinstruksene i denne bruksanvisningen og sørg for at disse også følges dersom du styrer apparatet via Home Connect-appen.
→ "Sikkerhet", Side 4
- Betjening direkte på apparatet har alltid forrang. Når apparatet betjenes direkte, kan ikke Home Connect-appen brukes til betjening.

14.1 Konfigurere Home Connect-appen

1. Installer Home Connect-appen på den mobile enheten.

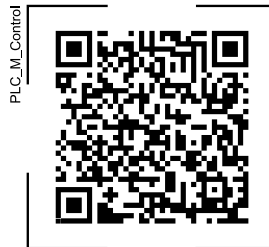


2. Start Home Connect-appen og sett opp tilgang for Home Connect. Home Connect-appen leder deg gjennom hele registreringsprosessen.

14.2 Konfigurere Home Connect

Forutsetninger

- Home Connect-appen er konfigurert på den mobile enheten.
 - Wi-Fi er aktivert på ruterens.
 - Maskinen innenfor hjemmenettverkets (Wi-Fi) rekkevidde.
1. Skann QR-koden ved hjelp av Home Connect-appen.



2. Følg veiledningen i Home Connect-appen.

14.3 Aktivere Wi-Fi på maskinen

Merk: Når Wi-Fi er aktivert, vil strømforbruket økes i forhold til de verdiene som står oppført i forbruksverditabellen.

1. Trykk på i ca. 3 sekunder.
2. Still inn programmet på posisjon 4.
✓ Displayet viser **Con**.
3. Trykk på helt til displayet viser **on**.
✓ Wi-Fi er aktivert.

Merk: Maskinen slår seg ikke av automatisk når Wi-Fi er aktivert.

14.4 Deaktivere Wi-Fi på maskinen




1. Trykk på i minst 3 sekunder.

no Home Connect

2. Still inn programmet på posisjon 4.
- ✓ Displayet viser **Con**.
3. Trykk på  helt til displayet viser **oFF**.
- ✓ Wi-Fi er deaktivert.

Merk: Tilkoblingen gjenopprettes automatisk når Wi-Fi slås på igjen.

14.5 Tilbakestill maskinens nettverksinnstillinger

1. Trykk på  i minst 3 sekunder.
 2. Still programmet i posisjon 5.
- ✓ Displayet viser **rES**.
3. Trykk på .
- ✓ Displayet viser "YES".
4. Trykk på .
- ✓ Nettverksinnstillingene tilbakestilles.
 - ✓ Når displayet viser **End**, er nettverksinnstillingene tilbakestilt.

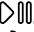
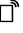
14.6 Fjernstart

Klarer vaskemaskinen for fjernstart med Home Connect-appen.


Aktivere fjernstart

Merk

Av sikkerhetsmessige årsaker vil fjernstart deaktiveres i følgende situasjoner:

- Åpne maskindøren.
- Trykk på .
- Trykk på .
- Slå av maskinen.
- Etter strømbrudd.

Forutsetninger

- Maskinen er koblet til WLAN-hjemmenettverket (Wi-Fi).
 - Koble maskinen til Home Connect-appen.
 - Det er valgt et program.
- Trykk på .

Hvis du holder knappen inne i minst 3 sekunder, åpner du menyen Home Connect. Hvis du trykker på tasten, vil maskinen være aktivert for fjernstart via Home Connect-appen. Når du åpner maskindøren, deaktiveres funksjonen automatisk.

- ✓  lyser.

Merk: Du deaktiverer funksjonen ved å trykke på .

14.7 Personvern

Følg merknadene om personvern. Første gang apparatet kobles til et hjemmenettverk med Internett-forbindelse, overfører apparatet følgende kategorier av data til Home Connect-serveren (førstegangsregistrering):

- Entydig identifisering av enheten (bestående av apparatkoder og MAC-adressen til den innebygde Wi-Fi-kommunikasjonsmodulen).
- Sikkerhetssertifikat for Wi-Fi-kommunikasjonsmodulen (for informasjonsteknisk sikring av forbindelsen).
- Aktuell program- og maskinvareversjon for husholdningsapparatet.
- Status for en eventuell tidligere tilbakestilling til fabrikkinnstillingene.

Denne førstegangsregistreringen forbereder bruken av Home Connect-funksjonene og er ikke nødvendig før første gang du skal bruke Home Connect-funksjoner.

Merk: Vær oppmerksom på at Home Connect-funksjonene kun kan brukes sammen med Home Connect-appen. Informasjon om personvern kan lastes ned i Home Connect-appen.

15 Grunninnstillingene


Du kan tilpasse grunninnstillingene til apparatet etter dine personlige behov.

15.1 Oversikt over grunninnstillingene



Grunninnstilling	Symbol	Verdi	Beskrivelse
Sluttsignal	A	0 (av) 1 (lav) 2 (mid- dels) 3 (høyt) 4 (svært høyt)	Still inn lydstyrke på signalet etter programslutt.
Tastesignal	b	0 (av) 1 (lav) 2 (mid- dels) 3 (høyt) 4 (svært høyt)	Still inn lydstyrke på tastetonen.
Lysstyrke i displayet	C	1 (lav) 2 (mid- dels) 3 (høy) 4 (svært høy)	Still inn lysstyrke på displayet.

15.2 Endring av grunninnstillingene

1. Du endrer grunninnstillingene ved å trykke på knappen .

2. Slå av maskinen for å forlate grunninnstillingene.

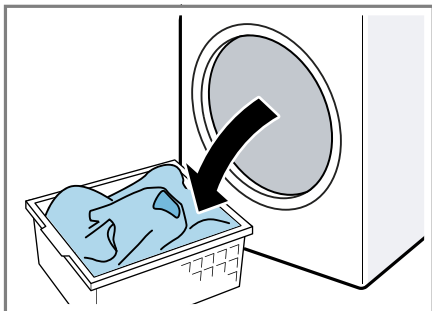
16 Maskinpleie

16.1 Klargjøre maskinen for pleie

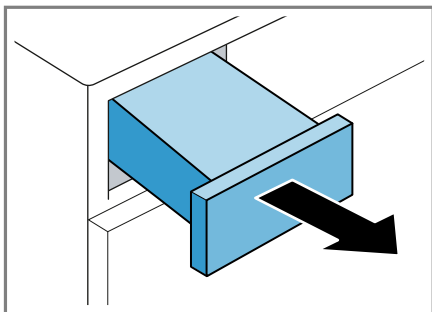
Før det utføres enkel eller intensiv maskinpleie, må maskinen klargjøres.

Forutsetning: Lofilteret er rengjort.
→ "Rengjøre lofilteret", Side 29.

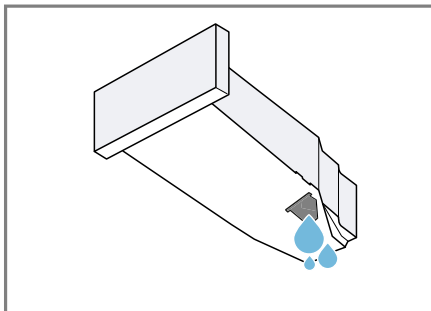
1. Ta ut tøyet.



2. Lukk maskindøren.
3. Trekk kondensvannbeholderen vannrett ut.



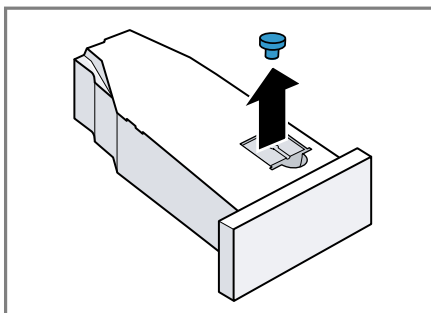
4. Tøm kondensvannbeholderen
→ Side 31.



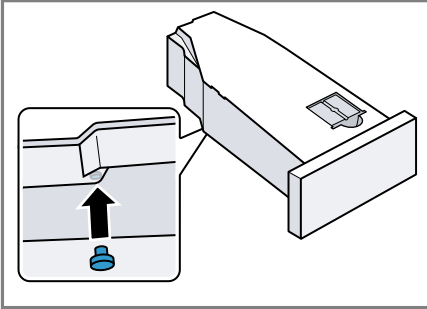
16.2 Klargjøre kondensvannbeholderen for maskinpleie

Merk: Dersom kondensvannet ledes bort med avløpsslangen, må kondensvannbeholderen klargjøres før enkel eller intensiv maskinpleie.
→ "Avløpsslange", Side 14

1. Fjern proppen fra fordypningen i kondensvannbeholderen.



- Sett inn proppen fra undersiden.




- ✓ Kondensvannbeholderen er klargjort for maskinpleie.

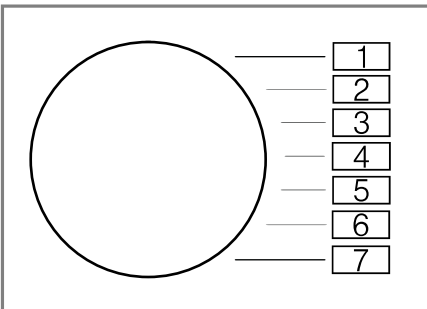
Merk: Dersom kondensvannet ledes bort med avløpslangen, skal du utføre ovennevnte trinn etter enkel eller intensiv maskinpleie i omvendt rekkefølge.



16.3 Starte maskinpleie

Forutsetninger

- Maskinen er klargjort for maskinpleie.
→ "Klargjøre maskinen for pleie", Side 36.
- Kondensvannbeholderen er klargjort for maskinpleie.
→ "Klargjøre kondensvannbeholderen for maskinpleie", Side 36.

- Trykk på .
- Innkoblingsprosessen tar noen sekunder.
- Still programmet i stilling 1.



- Trykk på og hold inne .
- Still programmet i stilling 4.
- Slipp opp .
- ✓ Displayet viser vekselvis "CP1" og programmets varighet.

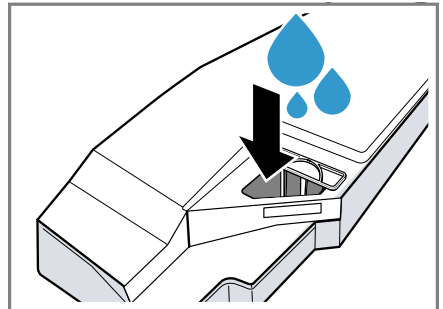
16.4 Utføre enkel maskinpleie

For å fjerne lett smuss kan du utføre enkel maskinpleie.

Merk: Etter en bestemt brukstid vil maskinen automatisk anbefale at du utfører enkel maskinpleie. Displayet viser "CARÉ" i 5 sekunder før start og etter programslutt. Infoen vises gjentatte ganger inntil enkel maskinpleie er helt fullført.

Forutsetninger

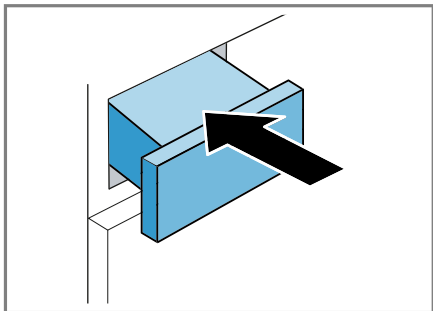
- Maskinen er klargjort for maskinpleie.
→ "Klargjøre maskinen for pleie", Side 36.
 - Maskinpleie er startet.
→ "Starte maskinpleie", Side 37
- Fyll kondensvannbeholderen med ca. 1 ½ liter varmt springvann.



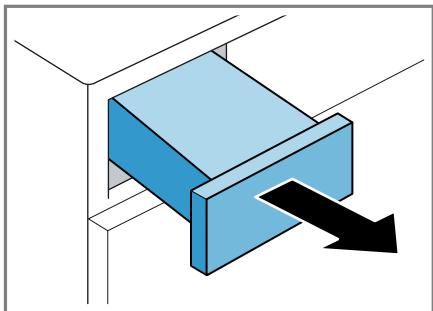
Hold den fylte kondensvannbeholderen vannrett slik at det ikke renner ut noe væske.

no Maskinpleie

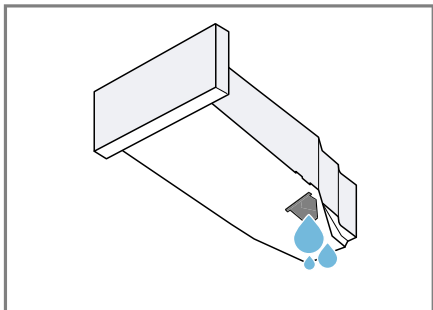
2. Skyv inn kondensvannbeholderen til den smekker på plass.



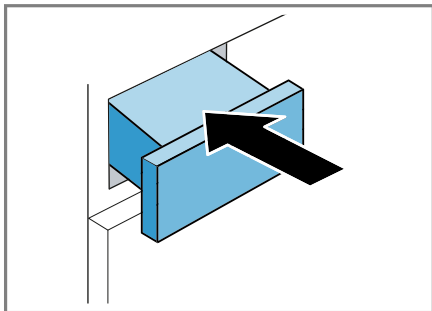
3. Trykk på $\text{D}\infty$.
 - ✓ Maskinpleien starter, og du hører et lydsignal.
 - ✓ Displayet viser "End" mot slutten av maskinpleien, og du hører et lydsignal.
4. Trekk kondensvannbeholderen vannrett ut.



5. Tøm kondensvannbeholderen
→ Side 31.



6. Skyv inn kondensvannbeholderen til den smekker på plass.



- ✓ Maskinpleien er nå utført.

Merk: Dersom kondensvannet ledes bort med avløpsslangen, skal du utføre trinnene i
→ "Klargjøre kondensvannbeholderen for maskinpleie", Side 36 etter enkel eller intensiv maskinpleie i omvendt rekkefølge.

16.5 Klargjøre maskinen til intensiv pleie

Dersom maskinen ikke brukes på over en måned, kan det oppstå gjenstridig smuss eller lukt. For å fjerne dette kan du utføre enkel maskinpleie.

Merk: Intensiv maskinpleie tar ca. 4 timer. Dersom du ikke utfører de nødvendige trinnene raskt nok under programmet, kan varigheten forlenges. Intensiv maskinpleie bør ikke avbrytes etter programstart.

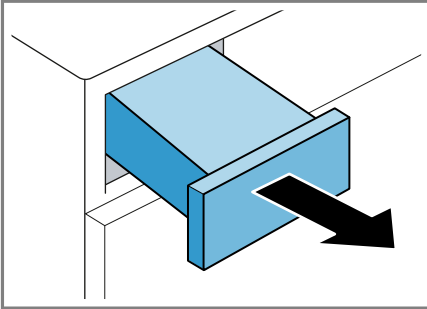
Forutsetninger

- Maskinen er klargjort for maskinpleie.
→ "Klargjøre maskinen for pleie", Side 36.
- Maskinpleie er startet.
→ "Starte maskinpleie", Side 37

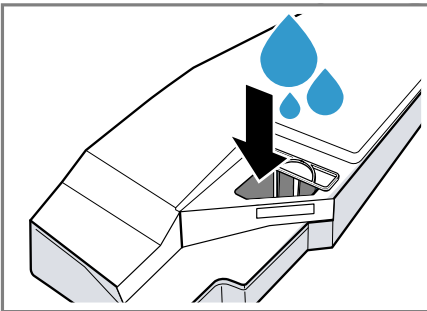
- ▶ Trykk på **+**.
- ✓ Displayet viser vekselvis "CP2" og programmets varighet.

16.6 Utføre intensiv maskinpleie

1. Trekk kondensvannbeholderen vannrett ut og tøm den.

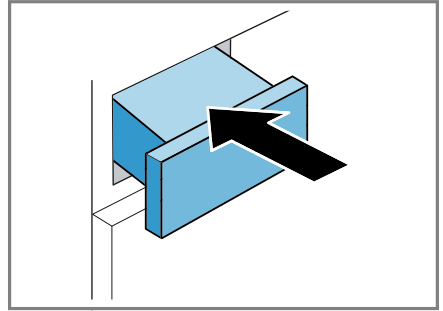


2. Fyll kondensvannbeholderen med en flaske av originalpleiemiddelet → "Tilbehør", Side 27 og ca. 1 ½ liter varmt springvann.

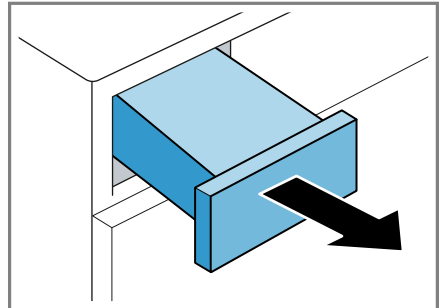


Hold den fylte kondensvannbeholderen vannrett slik at det ikke renner ut noe væske.

3. Skyv inn kondensvannbeholderen til den smekker på plass.

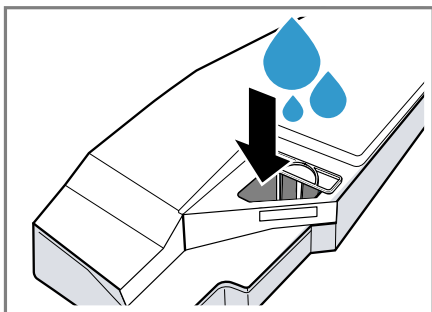


4. Trykk på **D00**. Maskinpleien starter, og du hører et lydsignal. Etter ca. 3 timer setter maskinen maskinpleien på pause, og resterende programvarighet vises i displayet.
5. Trekk kondensvannbeholderen vannrett ut og tøm den.



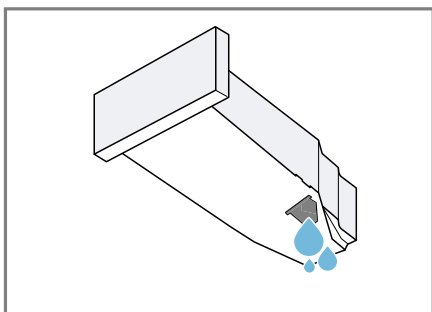
no Maskinpleie

6. Fyll kondensvannbeholderen med ca. 1 ½ liter varmt springvann.



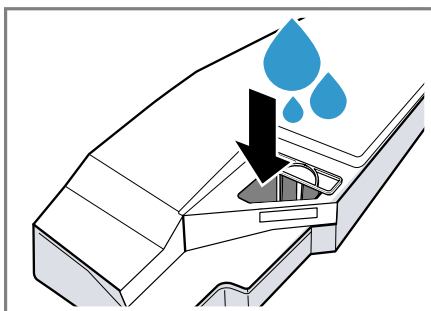
Hold den fylte kondensvannbeholderen vannrett slik at det ikke renner ut noe væske.

7. Sett kondensvannbeholderen forsiktig på skrå i horisontal retning og tøm den for å fjerne rester av originalpleiemiddelet.



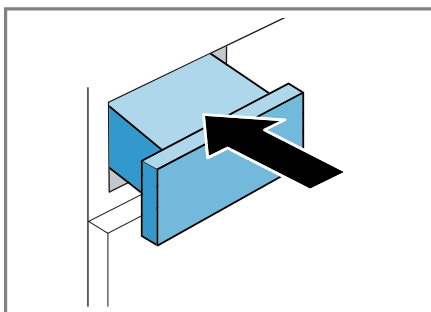
16.7 Avslutte intensiv maskinpleie


1. Fyll kondensvannbeholderen med ca. 1 ½ liter varmt springvann.



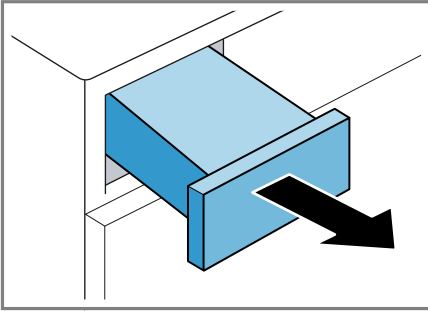
Hold den fylte kondensvannbeholderen vannrett slik at det ikke renner ut noe væske.

2. Skyv inn kondensvannbeholderen til den smekker på plass.

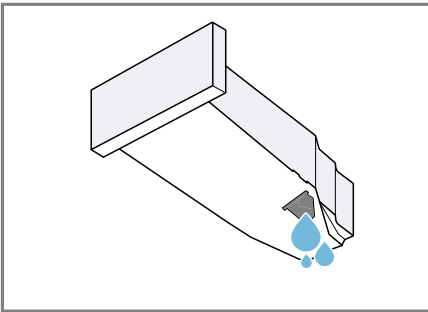


3. Trykk på .
- ✓ Maskinpleien fortsettes. Når maskinpleien er avsluttet, viser displayet "End" og du hører et lyd-signal.

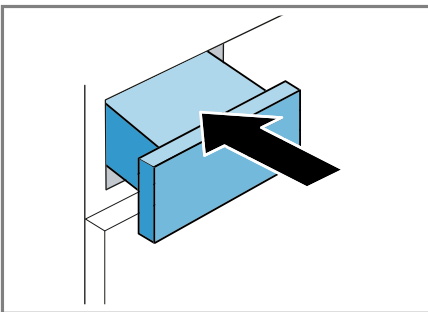
4. Trekk kondensvannbeholderen vannrett ut.



5. Tøm kondensvannbeholderen
→ Side 31.



6. Skyv inn kondensvannbeholderen til den smekker på plass.



7. Slå av maskinen.
→ "Slå av maskinen", Side 29
✓ Maskinpleien er nå utført.

Merk: Dersom kondensvannet ledes bort med avløpsslangen, skal du utføre trinnene i

→ "Klargjøre kondensvannbeholderen for maskinpleie", Side 36 etter enkel eller intensiv maskinpleie i omvendt rekkefølge.

17 Rengjøring og pleie

Rengjør og vedlikehold vaskemaskinen omhyggelig, slik at den holder seg funksjonsdyktig i lang tid.

Merk: Nærmere informasjon finner du i den digitale bruksanvisningen ved å skanne QR-koden i innholdsfortegnelsen eller på www.bosch-home.com.

17.1 Tips for rengjøring og vedlikehold

Huset og betjeningselementene bør kun vaskes med vann og en fuktig klut.

Maskindelene holder seg rene og hygieniske.

Fjern umiddelbart alle rester av vaskemidler, dugg eller avleiringer.

Det er lettere å fjerne ferske avleiringer uten å etterlate rester.

La maskindøren stå åpen etter bruk.

Da kan restvannet tørke, og det blir mindre lukt-dannelse i maskinen.

17.2 Fuktighetssensor

Fuktighetssensoren til denne maskinen måler hvor fuktig tøyet er under tørkingen. Alt etter tøyet restfuktighet vil maskinen endre varighet på det automatiske programmet.

Rengjøre fuktighetssensoren

Etter en viss tid kan det legge seg rester av kalk, vaskemiddel og pleiemidler på fuktighetssensoren. Rengjør fuktighetssensoren regelmessig.

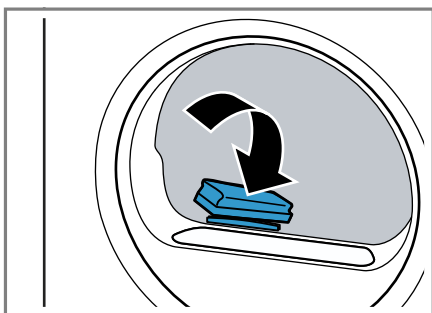
OBS!

Harde eller ru gjenstander kan skade fuktighetssensoren.

- ▶ Ikke bruk harde eller ru gjenstander, skuremidler eller stålull til rengjøringen.

Merk: Dersom du ikke rengjør apparatet som beskrevet, kan det fungere dårligere.

1. Åpne døren.
2. Rengjør fuktighetssensoren med en svamp.



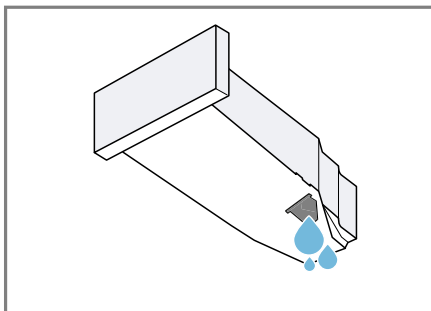
17.3 Filteret i kondensvannbeholderen

Under tørkingen avgir tøyet lo som havner i kondensvannet. Filteret i kondensvannbeholderen beskytter maskinen mot loen.

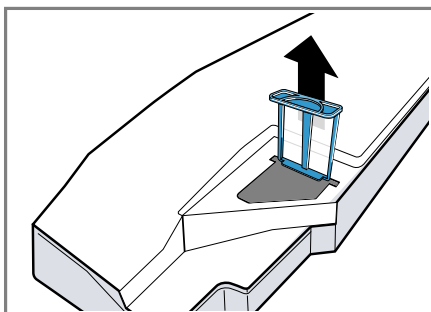
Rengjør filteret i kondensvannbeholderen.

Filteret rengjøres automatisk når kondensvannbeholderen tømmes. Kontroller filteret regelmessig og rengjør det når det er skittent.

1. Tøm kondensvannbeholderen.
→ "Tømme kondensvannbeholderen", Side 31

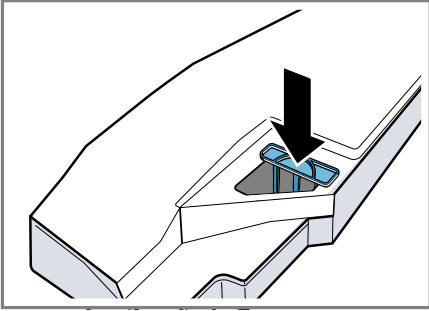


2. Fjern filteret.



3. Rengjør filteret i varmt, rennende vann eller i oppvaskmaskinen.

4. Skyv inn filteret helt til stopp.



5. Skyv inn kondensvannbeholderen.
→ "Skyve inn kondensvannbeholderen", Side 32

18 Utbedring av feil



Du kan selv utbedre små feil på apparatet. Benytt deg av informasjonen om feilsøking før du tar kontakt med kundeservice. På den måten unngår du unødige kostnader.

ADVARSEL

Fare for elektrisk støt!

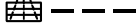
Ukyndige reparasjoner er farlig.

- ▶ Kun opplært fagpersonell skal utføre reparasjoner på maskinen.
- ▶ Det må kun brukes originale reservedeler til reparasjon av maskinen.
- ▶ Dersom det oppstår skader på apparatets strømkabel, må den skiftes ut av produsenten, kundeservice eller av en annen kvalifisert person for å unngå at det oppstår fare.

Feil	Årsak og feilsøking
"Hot" og trommelen roterer.	Avkjølingsprosessen pågår. <ol style="list-style-type: none"> 1. Ingen feil. 2. Ikke endre program mens avkjølingsprosessen pågår. <p>Merk: Avkjølingsprosessen tar opptil 10 minutter. Du kan fortsatt betjene maskinen.</p>
Brummelyd.	Kompressoren er aktiv. <ul style="list-style-type: none"> ▶ Ingen feil – normal driftslyd.
Display har sluknet, og  blinker.	Strømsparemodus er aktivt. <ul style="list-style-type: none"> ▶ Trykk på en vilkårlig tast. ✓ Displayet lyser igjen.
"CArE"	Etter en viss tids bruk vil maskinen anbefale enkel maskinpleie. <ul style="list-style-type: none"> ▶ → <i>"Utføre enkel maskinpleie", Side 37</i>
	Lofilteret er tilsmusset. <ul style="list-style-type: none"> ▶ → <i>"Rengjøre lofilteret", Side 29</i>
Apparatet virker ikke.	Støpselet på strømledningen er ikke satt i. <ul style="list-style-type: none"> ▶ Koble apparatet til strømmettet. <p>Sikringen i sikringsskapet har gått. <ul style="list-style-type: none"> ▶ Kontroller sikringen i sikringsskapet. <p>Svikt på strømforsyningen. <ul style="list-style-type: none"> ▶ Kontroller om lyset i rommet eller andre apparater i rommet virker. </p></p>
Maskinen settes på pause, men trommelen roterer.	Avkjølingsprosessen pågår. <ul style="list-style-type: none"> ▶ Ingen feil – ingen handling nødvendig.

Feil	Årsak og feilsøking
Home Connect fungerer ikke som det skal.	Ulike årsaker er mulige. ▶ Gå til www.home-connect.com .
Ingen forbindelse til hjemmenettverket.	Wi-Fi er slått av. ▶ → " <i>Aktivere Wi-Fi på maskinen</i> ", Side 33 <hr/> Wi-Fi er aktivert, men det kan ikke opprettes forbindelse til hjemmenettverket. 1. Påse at hjemmenettverket er tilgjengelig. 2. Koble maskinen til hjemmenettverket på nytt.
Krølldannelse.	Tøymengden er for stor. ▶ Vær obs på maks. tøymengde i → " <i>Programmer</i> ", Side 25. <hr/> Tøyet blir liggende for lenge i trommelen etter tørk. 1. Ta tøyet ut av trommelen rett etter tørkingen. 2. Bre ut plaggene slik at de kan avkjøles. <hr/> Det er valgt et program som er uegnet til tekstiltypen. ▶ Velg et program som egner seg for tekstiltypen. → " <i>Programmer</i> ", Side 25 <hr/> Strykefrie tekstiler er blitt tørket for lenge. ▶ → " <i>Endre tørkemål</i> ", Side 24. ▶ → " <i>Tilpasse tørkemål</i> ", Side 24. <hr/> Antikrøll er ikke aktivert. ▶ Aktiver antikrøll. → " <i>Knapper</i> ", Side 23 → " <i>Knapper</i> ", Side 22
☹ og programmet er avbrutt.	Kondensvannbeholderen er full. 1. → " <i>Tømme kondensvannbeholderen</i> ", Side 31. 2. → " <i>Skyve inn kondensvannbeholderen</i> ", Side 32. 3. → " <i>Starte program</i> ", Side 29. <hr/> Avløpsslangen er i knekk eller klem. 1. Påse at avløpsslangen ikke ligger i knekk eller klem. 2. Legg avløpsslangen slik at det ikke er knekk på den. <hr/> Avløpsslangen er ikke koblet til ordentlig. ▶ Påse at avløpsslangen er koblet til riktig. → " <i>Koble til avløpsslange</i> ", Side 14 <hr/> Avløpsslangen er tett. ▶ Skyll gjennom avløpsslangen med springvann.

Feil	Årsak og feilsøking
☞ og programmet er avbrutt.	Filteret i kondensvannbeholderen er tilsmusset. ▶ → <i>"Rengjør filteret i kondensvannbeholderen."</i> , Side 42.
Det er kondensvann i kondensvannbeholderen selv om avløpslangen er koblet til.	Maskinen bruker kondensvann til den automatiske selvrensingen. ▶ Ingen feil – ingen handling nødvendig. Avløpsslangen er ikke koblet til ordentlig. ▶ Påse at avløpsslangen er koblet til riktig. → <i>"Koble til avløpsslange"</i> , Side 14
Programmet starter ikke.	Barnesikringer er aktivert. ▶ → <i>"Deaktivere barnesikring"</i> , Side 32 Du har ikke trykt på D . ▶ Trykk på D . Det er ikke valgt noe program. 1. → <i>"Stille inn program"</i> , Side 28. 2. → <i>"Starte program"</i> , Side 29.
Programmets varighet forandrer seg i løpet av tørkeprosessen.	Programforløpet optimeres elektronisk. Det kan føre til endring av programvarigheten. ▶ Ingen feil – ingen handling nødvendig.
Pumpestøy.	Kondensvannpumpen er aktiv. ▶ Ingen feil – normal driftslyd.
Surrelyd.	Kompressorventilasjonen er aktivert. ▶ Ingen feil – normal driftslyd.
Tørketiden er for lang.	Lofilteret er tilsmusset. ▶ → <i>"Rengjøre lofilteret"</i> , Side 29 Omgivelsestemperaturen er høyere enn 30 °C. ▶ Påse at omgivelsestemperaturen ligger under 30 °C. Omgivelsestemperaturen er lavere enn 15 °C. ▶ Påse at omgivelsestemperaturen ligger over 15 °C. Utilstrekkelig luftsirkulasjon der maskinen er stilt opp. ▶ Luft maskinens oppstillingssted. Lufteåpningen på apparatet er blokkert. ▶ Påse at apparatets lufteåpning er fri. Varmeveksleren er tilsmusset. ▶ → <i>"Utføre enkel maskinpleie"</i> , Side 37

Feil	Årsak og feilsøking
	Automatisk selvrens skyller varmeveksleren i maskinen. <ol style="list-style-type: none"> 1. Ingen feil. 2. Ikke trekk ut kondensvannbeholderen. 3. Ikke avbryt programmet.
Det renner ut vann.	Maskinen er ikke ordentlig i vater. <ul style="list-style-type: none"> ▶ → "Sette maskinen i vater", Side 16 Avløpsslangen er ikke koblet til ordentlig. <ul style="list-style-type: none"> ▶ Påse at avløpsslangen er koblet til riktig. <ul style="list-style-type: none"> → "Koble til avløpsslange", Side 14
Tøyet er for fuktig.	Det er valgt et program som er uegnet til tekstiltypen. <ul style="list-style-type: none"> ▶ Velg et tidsprogram til ettertørrking. <ul style="list-style-type: none"> → "Programmer", Side 25 Svikt på strømforsyningen. <ul style="list-style-type: none"> ▶ Kontroller om lyset i rommet eller andre apparater i rommet virker. Tøymengden er for stor. <ul style="list-style-type: none"> ▶ Vær obs på maks. tøymengde i <ul style="list-style-type: none"> → "Programmer", Side 25. Varmt tøy føles ofte fuktigere enn det faktisk er etter programslutt. <ol style="list-style-type: none"> 1. Ta tøyet ut av trommelen rett etter tørkingen. 2. Bre ut plaggene slik at de kan avkjøles. Det er valgt et uegnet tørkeresultat. <ul style="list-style-type: none"> ▶ → "Endre tørkemål", Side 24. Tørkeresultatet er ikke tilpasset. <ul style="list-style-type: none"> ▶ → "Tilpasse tørkemål", Side 24. Tøymengden er for lav. <ul style="list-style-type: none"> ▶ Velg et tidsprogram til ettertørrking. <ul style="list-style-type: none"> → "Programmer", Side 25 Fuktighetssensoren er tilsmusset. <ul style="list-style-type: none"> ▶ → "Rengjøre fuktighetssensoren", Side 42. Tørkeprosessen er avbrutt, og kondensvannbeholderen er full. <ol style="list-style-type: none"> 1. → "Tømme kondensvannbeholderen", Side 31. 2. → "Skyve inn kondensvannbeholderen", Side 32. 3. → "Starte program", Side 29.

Feil	Årsak og feilsøking
Det er oppstått lukt i maskinen.	Det er gjenstridig smuss i maskinen, eller den har stått ubrukt i over en måned. ▶ → " <i>Klargjøre maskinen til intensiv pleie</i> ", Side 38.

19 Transport, oppbevaring og avfallsbehandling

19.1 Klargjøre maskinen til transport

OBS!

Dersom apparatet brukes rett etter transport, kan kjølemiddelet i apparatet føre til apparatskader.

- ▶ Rett etter transport må apparatet hvile i to timer før det tas i bruk.

Tips: Maskinen kan inneholde restvann og dryppe under transport. Transporter maskinen stående.

Forutsetninger

- Kondensvannbeholderen skal være tømt. Tømme kondensvannbeholderen → *Side 31*
 - Maskinen er slått på.
→ "*Slå på vaskemaskinen*", *Side 28*
1. Still inn et tilfeldig valgt program
→ *Side 28*.
 2. Start programmet → *Side 29* og vent i 5 minutter.
- ✓ Kondensvannet skal være pumpet ut.
3. Slå av maskinen.
→ "*Slå av maskinen*", *Side 29*
 4. Fjern avløpsslangen fra tilkoblingspunktet.
→ "*Tilkoblingstyper for vannavløp*", *Side 15*
 5. Sikre avløpsslangen mot å løsne utilsiktet.
Påse at avløpsslangen ikke kommer i knekk.
 6. Tøm kondensvannbeholderen
→ *Side 31*.
 7. Skyv inn kondensvannbeholderen
→ *Side 32*.

8. Trekk støpselet ut av stikkkontakten.
- ✓ Maskinen er klar til transport.

19.2 Avfallsbehandling av gammelt apparat

Med miljøvennlig avfallsbehandling kan verdifulle råstoffer gjenvinnes.

ADVARSEL

Fare for helseskader!

Barn kan bli sperret inne i apparatet og havne i livsfare.

- ▶ Ikke plasser apparatet bak en dør som hindrer at apparatdøren åpnes, eller som blokkerer den.
- ▶ Etter endt levetid på vaskemaskinen, må du trekke ut støpselet på strømledningen, kappe over strømledningen og ødelegge dørlåsen slik at vaskemaskindøren ikke lar seg lukke lenger.

ADVARSEL

Brannfare!

Kuldemiddel R290 i dette apparatet er miljøvennlig, men kan ta fyr, og det kan bli antent hvis apparatet ikke avfallshåndteres korrekt.

- ▶ Apparatet må avfallhåndteres korrekt.
- ▶ Rørene for kretsløpet til kuldemiddelet må ikke skades.

1. Trekk ut strømkabelens støpsel.
2. Kapp av strømkabelen.
3. Kast apparatet på en miljøvennlig måte.

Du kan innhente informasjon om aktuelle muligheter for avfallsbehandling hos en spesialisert forhandler eller hos kommuneadministrasjonen der du bor.



Dette apparatet er klassifisert i henhold til det europeiske direktivet 2012/19/EU om avhending av elektrisk- og elektronisk utstyr (waste electrical and electronic equipment – WEEE). Direktivet angir rammene for innlevering og gjenvinning av innbytteprodukter.

- på innsiden av vedlikeholdsluken
- på baksiden av apparatet

Du kan skrive ned opplysningene, slik at du har data for apparatet og telefonnummeret til kundeservice raskt tilgjengelig når du trenger dem.

20 Kundeservice

Innenfor EØS får du funksjonsrelevante original-reservedeler i samsvar med gjeldende økodesigndirektivet hos vår kundeservice i minst 10 år fra apparatet bringes ut på markedet.

Merk: I rammen av produsentens garantivilkår er bruk av kundeservice gratis.

Du får detaljert informasjon om garantitid og garantivilkår i ditt land hos vår kundeservice, din forhandler eller på våre nettsider.

Når du tar kontakt med kundeservice, trenger du produktnummer (E-Nr.) og produksjonsnummer (FD) for apparatet.

Kontaktinformasjonen for kundeservice finner du i den vedlagte kundeserviceoversikten eller på våre nettsider.

20.1 Produktnummer (E-Nr.) og produksjonsnummer (FD)

Du finner produktnummeret (E-Nr.) og produksjonsnummeret (FD) på apparatets typeskilt.

Alt etter modell er typeskiltet plassert:

- på innsiden av døren

21 Forbruksverdier

Programmet

◁ Bomull + ☒ ▷

(merket med "pil") er egnet til tørking av normalt fuktige bomullstekstiler og er det mest effektive programmet med tanke på energiforbruk ved tørking av våte bomullstekstiler.

Forbruksverdiene på energimerkingen for dette programmet gjelder et tøyfuktighetsnivå på 60 %.

De verdiene som er oppgitt for andre programmer, er veiledende og beregnet i henhold til gjeldende standard EN61121.

De faktiske verdiene kan avvike fra de oppgitte verdiene, alt etter tøytype, sammensetning av den vasken som skal tørkes, restfuktighet i tøyet, innstilt tørkegrad, tøymengde, omgivelsesforhold og aktivisering av tilleggsfunksjoner.

Den anslåtte programvarigheten / ferdig om-tiden som vises i displayet ved valg av program, er basert på en sentrifugeringshastighet på 1000 o/min når vaskemaskinen leveres.

Program	Slutt-fuktighet (%)	Tøymengde (kg)	Sentrifugeringshastighet (o/min)	Startfuktighet (%)	Programvarighet (h:min)	Energiforbruk (kWh/syklus)
◁ Bomull + ☒ ▷	0,0	9,0	1400	50	2:23	1,68
◁ Bomull + ☒ ▷	0,0	4,5	1400	50	1:34	1,00
◁ Bomull + ☒ ▷	0,0	9,0	1000	60	2:42	1,97
◁ Bomull + ☒ ▷	0,0	4,5	1000	60	1:44	1,16
◁ Bomull + ☒ ▷	0,0	9,0	800	70	3:01	2,26
◁ Bomull + ☒ ▷	0,0	4,5	800	70	1:55	1,32
◁ Bomull + ☞	12,0	9,0	1400	50	1:45	1,18
◁ Bomull + ☞	12,0	4,5	1400	50	1:07	0,70
◁ Bomull + ☞	12,0	9,0	1000	60	2:04	1,47
◁ Bomull + ☞	12,0	4,5	1000	60	1:17	0,86
◁ Bomull + ☞	12,0	9,0	800	70	2:23	1,76
◁ Bomull + ☞	12,0	4,5	800	70	1:28	1,02
Syntetisk + ☒ ▷	2,0	3,5	800	40	0:55	0,51
Syntetisk + ☒ ▷	2,0	3,5	600	50	1:05	0,64

22 Tekniske data

Maskinhøyde 84,2 cm

Maskinbredde 59,8 cm

Maskindybde 61,3 cm

no Samsvarserklæring

Apparatdybde når døren er lukket	66,5 cm
Apparatdybde når døren er åpen	110,5 cm
Vekt	54,1 kg
Maksimal tøymengde	9,0 kg
Nettspenning	220-240 V, 50 Hz
⇒ Min. installasjonssikring	10 A
Nominell effekt	800 W
Effektinntak	<ul style="list-style-type: none">■ Utkoblet tilstand: 0,10 W■ Ikke utkoblet tilstand: 0,10 W
Omgivelsestemperatur	<ul style="list-style-type: none">■ Minst: 5 °C■ Maks.: 35 °C
Lengde på strømledning	145 cm

Dette produktet har lyskilder i energieffektklasse F. Lyskildene er tilgjengelige som reservedel, og skal kun skiftes ut av opplært fagpersonale.

Nærmere informasjon om din modell finner du på Internett på <https://eprel.ec.europa.eu/>¹. Nettstedet lenker til den offisielle EU-produkt-databasen EPREL. Følg deretter anvisningene for modellsøket. Modellkoden består av tegnene foran skråstrekken i produktnummeret (E-Nr.) på typeskiltet. Alternativt finner du også modellkoden i første linje i EU-energimerkingen.

23 Samsvarserklæring

Herved erklærer BSH Hausgeräte GmbH at apparatet med Home Connect-funksjonalitet overholder grunnleggende krav og øvrige bestemmelser i direktiv 2014/53/EU. En utførlig RED-samsvarserklæring finner du, sammen med øvrige dokumenter, på produktsiden for ditt apparat på internettadressen www.bosch-home.com.



2,4-GHz-bånd (2400–2483,5 MHz):
maks. 100 mW

¹ Gjelder kun for land innenfor EØS



A series of horizontal lines for writing, starting from the top of the page and extending downwards. The lines are evenly spaced and cover the majority of the page's vertical space.



A series of horizontal lines for writing, starting from the top of the page and extending to the bottom, providing a template for text entry.



Thank you for buying a Bosch Home Appliance!

Register your new device on MyBosch now and profit directly from:

- **Expert tips & tricks for your appliance**
- **Warranty extension options**
- **Discounts for accessories & spare-parts**
- **Digital manual and all appliance data at hand**
- **Easy access to Bosch Home Appliances Service**

Free and easy registration – also on mobile phones:

www.bosch-home.com/welcome



Looking for help? You'll find it here.

Expert advice for your Bosch home appliances, help with problems or a repair from Bosch experts.

Find out everything about the many ways Bosch can support you:

www.bosch-home.com/service

Contact data of all countries are listed in the attached service directory.

BSH Hausgeräte GmbH

Carl-Wery-Straße 34

81739 München, GERMANY

www.bosch-home.com

A Bosch Company



9001734303 (020830)

no