



BOSCH



Register your
new device on
MyBosch now and
get free benefits:
**[bosch-home.com/
welcome](https://bosch-home.com/welcome)**

Kuivausrumpu

WTU8769SSN

[fi] Käyttöohje ja asennusohjeet

Lisätietoja on digitaalisessa käyttöoppaassa.



Sisällysluettelo

1 Turvallisuus.....	4	8 Kuivaustavoite	24
1.1 Yleisiä ohjeita	4	8.1 Kuivaustavoitteen muuttaminen.....	24
1.2 Määräyksenmukainen käyttö.....	4	8.2 Kuivaustavoitteen säätäminen	24
1.3 Käyttäjien rajoitukset	4	9 Ohjelmat	25
1.4 Turvallinen asennus.....	5	9.1 Automaattiohjelmat.....	25
1.5 Turvallinen käyttö.....	7	9.2 Aikaohjatut ohjelmat.....	26
1.6 Turvallinen puhdistus ja huolto.....	9	10 Varusteet	28
2 Esinevahinkojen välttäminen	10	11 Pyykki	29
3 Ympäristönsuojelu ja säästö.....	10	11.1 Pyykin esivalmistelu	29
3.1 Pakkausmateriaalin hävittäminen	10	12 Käytön perusteet.....	29
3.2 Energiansäästö.....	10	12.1 Laitteen kytkeminen päälle.....	29
3.3 Energiansäästötila	11	12.2 Ohjelman asettaminen	29
4 Asennus ja liitäntä	11	12.3 Ohjelma-asetusten muuttaminen.....	29
4.1 Laitteen purkaminen pakkauksesta	11	12.4 Ohjelma-asetusten tallentaminen muistiin.....	30
4.2 Toimitussisältö.....	11	12.5 Pyykin asettaminen koneeseen.....	30
4.3 Sijoituspaikalle asetettavat vaatimukset	11	12.6 Pesuohjelman käynnistäminen.....	30
4.4 Poistovesiletku.....	12	12.7 Pyykin lisääminen.....	30
4.5 Laitteen suoristaminen	15	12.8 Ohjelman keskeyttäminen	30
4.6 Laitteen liittäminen sähköverkkoon	15	12.9 Pyykin poistaminen koneesta	31
5 Tutustuminen	16	12.10 Laitteen kytkeminen pois päältä.....	31
5.1 Laite.....	16	12.11 Nukkasihti.....	31
5.2 Ohjauspaneeli.....	17	12.12 Kondenssivesisäiliö	32
5.3 Käyttölogiikka	17	13 Lapsilukko	33
6 Näyttö.....	18	13.1 Lapsilukon aktivointi	33
7 Valitsimet.....	20	13.2 Lapsilukon deaktivointi.....	33

14 Perusasetukset	34
14.1 Yhteenveto perusasetuksista	34
14.2 Perusasetusten muuttaminen.....	35
15 Laitehuolto.....	35
15.1 Laitteen esivalmistelu huoltoa varten	35
15.2 Kondenssivesisäiliön esivalmistelu laitehuoltoa varten.....	35
15.3 Laitehuollon käynnistäminen.....	36
15.4 Kevyen laitehuollon suorittaminen	36
15.5 Laitteen esivalmistelu tehuoltoa varten.....	38
15.6 Laitteen tehuolllon suorittaminen	38
15.7 Laitteen tehuolllon päättäminen.....	40
16 Puhdistus ja hoito	41
16.1 Puhdistukseen ja hoitoon liittyviä vinkkejä.....	41
16.2 Kosteustunnistin	41
16.3 Kondenssivesisäiliön suodatin.....	42
17 Toimintahäiriöiden korjaaminen.....	43
18 Kuljetus, säilytys ja hävittäminen.....	47
18.1 Laitteen valmistelu kuljetusta varten	47
18.2 Käytöstä poistetun laitteen hävittäminen	47
19 Huoltopalvelu	48
19.1 Mallinumero (E-nro) ja valmistusnumero (FD).....	48
20 Kulutustiedot.....	49
21 Tekniset tiedot.....	49



1 Turvallisuus

Noudata seuraavia turvallisuusohjeita.

1.1 Yleisiä ohjeita



- Lue tämä ohje huolellisesti.
- Säilytä ohjeet ja tuotetiedot myöhempää käyttötarvetta tai mahdollista uutta omistajaa varten.
- Jos laitteessa on kuljetusvaurioita, älä kytke laitetta käyttöön.

1.2 Määräyksenmukainen käyttö

Käytä laitetta vain:

- kuivausrumpuun soveltuvien ja vedellä pestyjen tekstiilien kuivaamiseen ja raikastamiseen.
- yksityisissä kotitalouksissa ja kodinomaisen ympäristön suljetuissa tiloissa.
- enintään 4000 m korkeudella merenpinnasta.

1.3 Käyttäjien rajoitukset

Kahdeksanvuotiaat ja sitä vanhemmat lapset ja sellaiset henkilöt, joilla on alentunut fyysinen, aistillinen tai henkinen toimintakyky tai joilta puuttuu kokemusta ja/tai tietoa laitteen käytöstä, saavat käyttää laitetta vain valvonnan alaisena tai kun heille on neuvottu, miten laitetta käytetään turvallisesti ja he ovat ymmärtäneet laitteesta aiheutuvat vaarat.

Lapset eivät saa leikkiä laitteella.

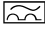
Lapset eivät saa puhdistaa laitetta tai tehdä sille mitään käyttäjälle kuuluvia huoltotöitä ilman valvontaa.

Pidä alle 3-vuotiaat lapset ja kotieläimet poissa laitteen lähetyiltä.

1.4 Turvallinen asennus

⚠ VAROITUS – Sähköiskun vaara!

Epäasianmukaiset asennukset ovat vaarallisia.

- ▶ Liitä laite ainoastaan tyyppikilvessä olevien tietojen mukaiseen sähköverkkoon.
- ▶ Liitä laite vain määräysten mukaisesti asennetun, maadoitetun pistorasian kautta vaihtovirtaverkkoon.
- ▶ Talon suojamaadoitusjärjestelmän täytyy olla asennettu määräysten mukaisesti. Asennuksen johdon poikkileikkauksen pitää olla riittävän suuri.
- ▶ Käytä vikavirtasuojakytkintä käytettäessä vain tyyppiä, jossa on merkintä .
- ▶ Älä syötä laitteeseen virtaa ulkoisella kytkentälaitteella, esimerkiksi kellokytkimellä tai kauko-ohjaimella.
- ▶ Älä liitä laitetta virtapiiriin, jonka energialaitos kytkee säännöllisesti päälle ja pois päältä.
- ▶ Kun laite on asennettu, verkkojohdon pistokkeeseen pitää päästä vapaasti käsiksi, tai jos sitä ei ole mahdollista pitää ulottuvilla, kiinteään sähköliitintään on asennettava asennusmääräysten mukainen kaikki navat erottava katkaisin.
- ▶ Laitetta asentaessasi varmista, että verkkojohto ei jää puristuksiin eikä vahingoitu.

Verkkojohdon viallinen eristys on vaarallinen.

- ▶ Varmista, että verkkojohto ei koske laitteen kuumiin osiin tai lämmönlähteisiin.
- ▶ Varmista, että verkkojohto ei koske teräviin ulokkeisiin tai reunoihin.
- ▶ Verkkojohtoa ei saa taittaa, jättää puristuksiin eikä muuttaa.

⚠ VAROITUS – Tulipalovaara!

Jatkojohdon ja hyväksymättömän adapterin käyttö on vaarallista.

- ▶ Älä käytä jatkojohtoja tai haaroitusrasioita.
- ▶ Käytä vain valmistajan hyväksymiä adaptereita ja verkkojohtoja.
- ▶ Jos verkkojohto on liian lyhyt eikä pidempää johtoa ole saatavilla, ota yhteyttä sähköalan erikoisliikkeeseen talon sähköasennusten muuttamista varten.

⚠ VAROITUS – Loukkaantumisvaara!

Laitteen suuri paino voi aiheuttaa tapaturmia laitetta nostettaessa.

▶ Älä nosta laitetta yksin.

Jos tämä laite asennetaan epäasianmukaisesti pesutorniin, laite voi päästä putoamaan.

▶ Liitä kuivausrumpu vain kuivausrummun valmistajan liitossarjalla pyykinpesukoneen päälle.

→ "*Varusteet*", *Sivu 28*. Muunlaisen asennusmenetelmän käyttäminen on kielletty.

▶ Älä asenna laitetta pesutorniin, jos kuivausrummun valmistajalla ei ole tarjolla tarkoitukseen sopivaa liitántäsarjaa.

▶ Älä asenna eri valmistajien syvyydeltään ja leveydeltään erilaisia laitteita pesutorniksi.

▶ Älä asenna pesutornia jalustalle; laitteet voivat päästä kaatumaan.

⚠ VAROITUS – Tukehtumisvaara!

Lapset saattavat leikkiessään esim. vetää pakkausmateriaaleja päähänsä tai kääriytyä niihin ja tukehtua.

▶ Pidä pakkausmateriaali poissa lasten ulottuvilta.

▶ Älä anna lasten leikkiä pakkausmateriaalilla.

⚠ HUOMAA – Loukkaantumisvaara!

Laite voi tärähtää tai liikkua käytön aikana.

▶ Sijoita laite puhtaalle, tasaiselle ja vakaalle alustalle.

▶ Suorista laite laitejalkojen ja vesivaa'an avulla.

Epäasianmukaisesti asennetut letkut ja verkkojohdot aiheuttavat kompastumisvaaran.

▶ Asenna letkut ja verkkojohdot siten, että niihin ei voi kompastua.

Jos laitetta siirretään sen ulkonevista rakenneosista, kuten esimerkiksi laitteen luukusta, osat voivat murtua.

▶ Älä siirrä laitetta sen ulkonevista rakenneosista.

⚠ HUOMAA – Leikkautumisvaara!

Laitteen teräviin kulmiin koskeminen voi aiheuttaa viiltohaavoja.

▶ Älä koske laitteen teräviin kulmiin.

▶ Käytä suojakäsineitä laitetta asennettaessa ja kuljetettaessa.

1.5 Turvallinen käyttö

⚠ VAROITUS – Sähköiskun vaara!

Viallinen laite tai verkkojohto on vaarallinen.

- ▶ Älä käytä viallista laitetta.
- ▶ Älä vedä verkkojohdosta, kun irrotat laitteen sähköverkosta. Vedä aina verkkojohdon pistokkeesta.
- ▶ Jos laite tai verkkojohto on rikki, irrota heti verkkojohdon pistoke tai kytke sulake sulakerasiassa pois päältä.
- ▶ Soita huoltopalveluun. → *Sivu 48*

Laitteeseen pääsevä kosteus voi aiheuttaa sähköiskun.

- ▶ Käytä laitetta vain suljetuissa tiloissa.
- ▶ Älä altista laitetta voimakkaalle kuumuudelle tai kosteudelle.
- ▶ Älä käytä laitteen puhdistukseen höyry- tai painepesuria, letkuja tai suihkua.

⚠ VAROITUS – Terveysriski!

Lapset voivat leikkiessään lukita itsensä vahingossa laitteeseen ja joutua hengenvaaraan.

- ▶ Älä sijoita laitetta sellaisen oven taakse, joka vaikeuttaisi laitteen oven avaamista tai estäisi sen avaamisen.
- ▶ Vedä käytöstä poistettujen laitteiden verkkojohdon pistoke irti, katkaise verkkojohto ja riko laitteen ovesa oleva lukko siten, että laitteen luukkua ei saa enää suljettua.

⚠ VAROITUS – Tukehtumisvaara!

Lapset voivat vetää henkeen tai niellä pieniä osia ja tukehtua niihin.

- ▶ Pidä pienet osat poissa lasten ulottuvilta.
- ▶ Älä anna lasten leikkiä pienillä osilla.

⚠ VAROITUS – Räjähdyksivaara!

Laitteen ympäristössä oleva hiilipöly tai jauhot voivat aiheuttaa räjähdyksen.

- ▶ Pidä laitteen ympäristö puhtaana, kun käytät laitetta.

⚠ VAROITUS – Myrkytysvaara!

Tämän laitteen kondenssivesi ei ole juomavettä; siinä voi olla nukkaa.

- ▶ Älä juo tai käytä muutoin laitteen kondenssivettä.
- Pesu- ja hoitoaineiden nauttiminen saattaa aiheuttaa myrkytyksiä.
- ▶ Jos nielet vahingossa ainetta, käänny lääkärin puoleen.
- ▶ Säilytä pesu- ja hoitoaineet poissa lasten ulottuvilta.

⚠ VAROITUS – Tulipalovaara!

Tässä laitteessa oleva kylmäaine R290 on ympäristöystävällistä, mutta palavaa, ja se voi syttyä palamaan joutuessaan kosketuksiin avotulen tai sytytyslähteiden kanssa.



- ▶ Älä pidä avotulta tai sytytyslähteitä laitteen lähellä.

⚠ VAROITUS – Räjähdyksivaara!

Nukkasihdissä olevat jäämät voivat syttyä kuivauksen yhteydessä palamaan.

- ▶ Puhdista nukkasiihti säännöllisesti.
- Herkästi syttyvät esineet, kuten savukkeensytyttimet tai tulitikut, voivat syttyä kuivauksen yhteydessä palamaan.
- ▶ Poista vaatteiden taskuista kaikki herkästi syttyvät esineet ennen kuivausta.

Pesemätön pyykki, joka on joutunut kosketuksiin liuotinaineiden, öljyn, vahan, vahanpoistoaineen, maalin, rasvan tai tahrannoistoaineen kanssa, voi syttyä kuivauksen yhteydessä palamaan.

- ▶ Älä kuivaa pesemätöntä pyykkiä tässä laitteessa.
- ▶ Huuhtelee tällainen pyykki ennen kuivausta huolellisesti kuumalla vedellä ja pesuaineella.
- ▶ Älä käytä laitetta, jos pyykki on edellä puhdistettu teollisuuskemikaaleilla.

⚠ VAROITUS – Tulipalovaara!

Jos kuivaus keskeytetään ennenaikaisesti, pyykki ei jäähdy riittävästi ja se voi syttyä palamaan.

- ▶ Älä keskeytä kuivausohjelmaa ennenaikaisesti.

- ▶ Jos kuivaus keskeytyy ennenaikaisesti, ota pyykki heti pois koneesta ja levitä se kuivumaan.

⚠ HUOMAA – Loukkaantumisvaara!

Jos laitteen päälle nouseaan tai kiivetään, kansi voi murtua.

- ▶ Älä nouse tai kiipeä laitteen päälle.

Jos istuudut avoimen luukun päälle tai nojaat siihen, laite voi kaatua.

- ▶ Älä istuudu laitteen luukun päälle tai nojaa siihen.
- ▶ Älä aseta mitään esineitä laitteen luukun päälle.

Jos kosketat pyörivää rumpua, saatat loukata kätesi.

- ▶ Odota, että rumpu on kokonaan pysähtynyt ennen kuin kosketat rumpua.

1.6 Turvallinen puhdistus ja huolto

⚠ VAROITUS – Sähköiskun vaara!

Epäasianmukaiset korjaukset ovat vaarallisia.

- ▶ Laitteen korjauksia saavat tehdä vain alan ammattilaiset.
- ▶ Laitteen korjaukseen saa käyttää vain alkuperäisiä varaosia.
- ▶ Jos laitteen verkkojohto vaurioituu, sen saa turvallisuussyistä vaihtaa vain valmistaja, sen huoltopalvelu tai vastaavan pätevyyden omaava henkilö.

Laitteeseen pääsevä kosteus voi aiheuttaa sähköiskun.

- ▶ Älä käytä laitteen puhdistukseen höyry- tai painepesuria, letkuja tai suihkua.

⚠ VAROITUS – Loukkaantumisvaara!

Muiden kuin alkuperäisten varaosien ja alkuperäisten varusteiden käyttö on vaarallista.

- ▶ Käytä vain valmistajan alkuperäisiä varaosia ja alkuperäisiä varusteita.

⚠ VAROITUS – Myrkytysvaara!

Liutinpitöisiä puhdistusaineita käytettäessä saattaa muodostua myrkyllisiä höyryjä.

- ▶ Älä käytä liutinpitöisiä puhdistusaineita.

2 Esinevahinkojen välttäminen

HUOMIO!

Huuhteluaineiden, pesuaineiden, hoitoaineiden ja puhdistusaineiden virheellinen annostelu voi haitata laitteen toimintaa.

- ▶ Noudata valmistajien annostelusuosituksia.

Suurimman sallitun täyttömäärän ylittäminen haittaa laitteen toimintaa.

- ▶ Ota kunkin ohjelman suurin sallittu täyttömäärä huomioon äläkä ylitä määrää.

→ "Ohjelmat", Sivu 25

Laitteen ylikuumentuminen voi haitata laitteen toimintaa.

- ▶ Pidä laitteen tuuletusaukko vapaana, kun laite on käytössä.
- ▶ Varmista riittävä tuuletus huoneessa.

Kevyet esineet, kuten hiukset ja nukka, voivat imeytyä käytön aikana laitteen tuuletusaukkoon ja haitata laitteen toimintaa.

- ▶ Pidä laitteen ympäristö puhtaana, kun käytät laitetta.
- ▶ Pidä kevyet esineet poissa laitteen läheltä.

Vaahtomuovi tai vaahtokumi voi muuttaa muotoaan tai sulaa rumpukuivauksen yhteydessä.

- ▶ Älä kuivaa laitteessa vaahtomuovia tai vaahtokumia sisältävää pyykkiä.

Soveltumattomat puhdistusaineet voivat vahingoittaa laitteen pintoja.

- ▶ Älä käytä voimakkaita tai hankaavia puhdistusaineita.
- ▶ Älä käytä vahvasti alkoholipitoisia puhdistusaineita.
- ▶ Älä käytä kovia hankaustyynyjä tai puhdistussieniä.
- ▶ Puhdista laite vain vedellä ja pehmeällä, kostealla liinalla.

- ▶ Poista laitteen kanssa kosketuksiin joutuneet pesuainejäämät, suihkejäämät ja muu lika heti.

3 Ympäristönsuojelu ja säästö

3.1 Pakkausmateriaalin hävittäminen

Pakkausmateriaalit ovat ympäristöystävällisiä ja kierrätyskelpoisia.

- ▶ Hävitä yksittäiset osat lajiteltuina.

3.2 Energiansäästö

Laitteesi kuluttaa vähemmän sähköä, kun noudatat näitä ohjeita.

Käytä laitetta hyvin tuuletetussa huoneessa ja pidä laitteen tuuletusaukko vapaana.

- ✓ Jos ilmanvaihto on puutteellinen, ohjelman kesto pitenee ja energiankulutus kasvaa.

Linkoa pyykki pesukoneessa ennen kuivausta.

- ✓ Kosteampi pyykki pidentää ohjelman kestoa ja lisää energiankulutusta.

Noudata ohjelmien suurinta sallittua täyttömäärää.


→ "Ohjelmat", Sivu 25

- ✓ Suurimman sallitun täyttömäärän ylittäminen pidentää ohjelman kestoa ja lisää energiankulutusta.

Puhdista nukksihihti → *Sivu 31*
kuivauksen jälkeen.

- ✓ Likaantunut nukksihihti heikentää ilmanvirtausta laitteessa, pidentää ohjelman kestoa ja lisää energiankulutusta.

3.3 Energiansäästötila

Jos laite on pidemmän aikaa käyttämättä, laite kytkeytyy automaattisesti energiansäästötilaan. Kaikki näytöt sammuvat ja  vilkkuu.

Energiansäästötila päättyy, kun käytät taas laitetta, esimerkiksi avaat tai suljet luukun.

Energiansäästötila päättyy, kun käytät taas laitetta.

Jos laitteen käyttöä ei jatketa, se kytkeytyy pois päältä.

4 Asennus ja liitäntä

4.1 Laitteen purkaminen pakkauksesta

HUOMIO!

Rumpuun jääneet esineet, joita ei ole tarkoitettu käytettäväksi laitteessa, voivat aiheuttaa esine- ja laitevaurioita.

- Poista nämä esineet ja kaikki mukana toimitetut varusteet rummusta ennen kuin käytät laitetta.

1. Poista kaikki pakkausmateriaali ja suojakalvot laitteesta.

→ *"Pakkausmateriaalin hävittäminen", Sivü 10*

2. Tarkasta, onko laitteessa näkyviä vaurioita.

3. Avaa laitteen luukku.

→ *"Käytön perusteet", Sivü 29*

4. Poista varusteet rummusta.
5. Sulje laitteen luukku.

4.2 Toimitussisältö

Kun olet poistanut kaikki osat pakkauksesta, tarkista ettei niissä ole kuljetusvaurioita ja että kaikki osat ovat mukana.

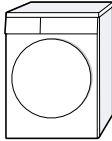


HUOMIO!

Laitteen käyttö epätäydellisten tai viallisten varusteiden kanssa voi haitata laitteen toimintaa tai aiheuttaa aineellisia vahinkoja ja laitevaurioita.

- Älä käytä laitetta epätäydellisten tai viallisten varusteiden kanssa.

- Vaihda varusteet ennen laitteen käyttöä.

→ *"Varusteet", Sivü 28*

Toimitussisältö	Kuvaus
	Kuivausrumpu
	Laitteen asiakirjat
	Poistovesiletku ja liitäntäadapteri, kiinnitysmateriaali ja kaareva tuki. → <i>"Poistovesiletku", Sivü 12</i>

4.3 Sijoituspaikalle asetettavat vaatimukset

HUOMIO!

Jos laitetta kallistetaan yli 40°, laitteessa oleva jäännösvesi voi valua ulos ja aiheuttaa vaurioita.

- Kallista laitetta varovasti.

- Kuljeta laite pystyasennossa.

fi Asennus ja liitäntä

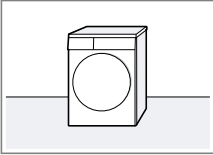
Laitteessa oleva jäätyvä jäännösvesi voi aiheuttaa laitevaurioita.

- ▶ Älä sijoita laitetta ulos tai tiloihin, joissa vesi voi jäätyä, äläkä käytä laitetta tällaisissa tiloissa.

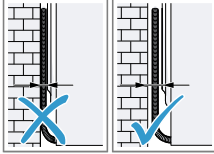
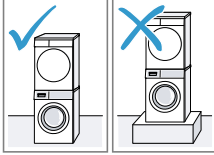
Jos laitetta käytetään heti kuljetuksen jälkeen, laitteen sisältämä kylmäaine voi aiheuttaa laitevaurioita.

- ▶ Anna laitteen seistä heti kuljetuksen jälkeen paikallaan kaksi tuntia ennen kuin otat laitteen käyttöön.

Sijoituspaikka	Vaativuudet
Lattialla	Aseta laite puhtaalle, tasaiselle ja kantavalle alustalle. Suorista laite → <i>Sivu 15</i> .



Sijoituspaikka	Vaativuudet
Pesutornissa	Sijoita tämä laite vain kuivausrummun valmistajan alkuperäisellä liitossarjalla pesutorniin. <ul style="list-style-type: none">■ Liitossarja, jossa ulos vedettävä työtaso → <i>Sivu 28</i>■ Liitossarja → <i>Sivu 28</i> Sijoita tämä laite vain saman valmistajan pyykinpesukoneen päälle. Tämän laitteen syvyyden ja leveyden pitää olla yhteneväiset pyykinpesukoneen mittojen kanssa. Älä asenna pesutornia jalustalle.
Seinän vieressä	Älä asenna letkuja ja verkkoliitäntäjohtoa puristuksiin seinän ja laitteen väliin.



4.4 Poistovesiletku

Laitteeseen kertyy kuivauksen aikana kondenssivettä, jota laite käyttää automaattiseen puhdistukseen. Käytä

poistovesiletkua ohjatakseksi ylimääräisen kondenssiveden suoraan viemäriin.

Huomautukset

- Käytä laitetta mukana toimitetulla poistovesiletkulla. Kun liität poistovesiletkun → *Sivu 13*, sinun ei tarvitse tyhjentää kondenssivesisäiliötä → *Sivu 33* säännöllisesti.
- Voit tilata tämä lisävarusteen → "*Varusteet*", *Sivu 28* huoltopalvelusta.

Poistovesiletkun liittäminen

Jos et halua tyhjentää laitteen kondenssivesisäiliötä säännöllisesti, liitä poistovesiletku laitteeseen.

HUOMIO!

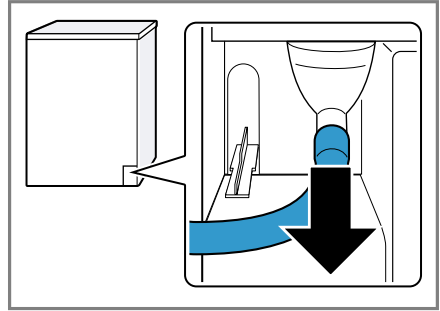
Jos laitetta käytetään ilman asianmukaisesti liitettyä kondenssivesiletkua tai poistovesiletkua, liitännästä voi valua nestettä.

- ▶ Liitä ennen laitteen käyttöä kondenssivesiletku tai poistovesiletku asianmukaisesti liitännään.

Vaativuudet

- Laite ja varusteet on purettu pakkauksesta.
→ "*Laitteen purkaminen pakkauksesta*", *Sivu 11*
- Laite on sijoitettu käyttöpaikkaan.
→ "*Sijoituspaikalle asetettavat vaatimukset*", *Sivu 11*

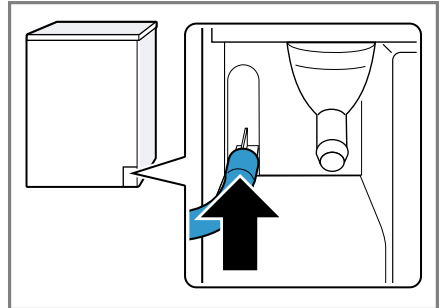
1. Vedä kondenssivesiletku pois liitännästä.



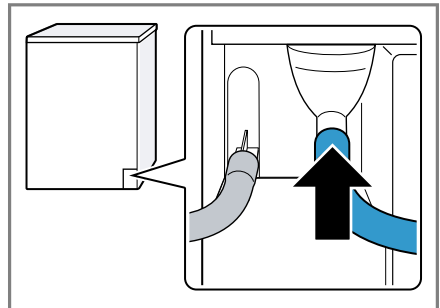
Kondenssivesiletku on kiinnitetty tehtaalla liitännään.

Huomautus: Kun kondenssivesiletku poistetaan, liitännästä voi valua vähän nestettä.

2. Työnnä kondenssivesiletku pidikkeeseen.

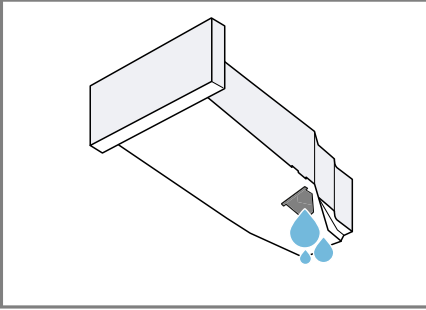


3. Työnnä poistovesiletku liitännään vasteeseen saakka.

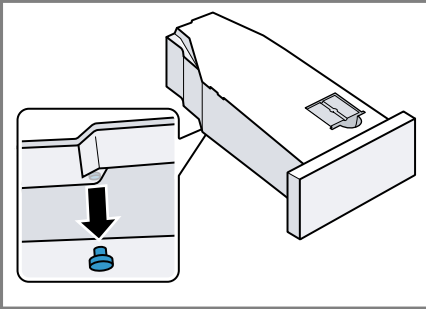


fi Asennus ja liitäntä

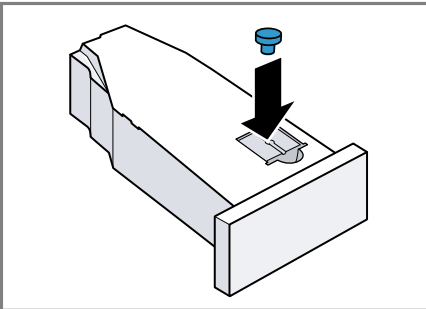
4. Tyhjennä kondenssivesisäiliö
→ *Sivu 33*.



5. Poista alapinnalla oleva tulppa.



6. Aseta tulppa yläpinnalla olevaan
svvennykseen.



7. Työnnä kondenssivesisäiliön
paikalleen → *Sivu 33*.
8. Liitä laite poistovesiliitäntään.
→ "*Poistovesiliitännän liitäntätyypit*",
Sivu 14

Ohje: Jos haluat ohjata kondenssiveden uudelleen kondenssivesisäiliöön, esimerkiksi laitteen paikan vaihdon yhteydessä, tee kaikki vaiheet taas päinvastaisessa järjestyksessä.

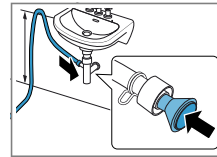
Poistovesiliitännän liitäntätyypit

HUOMIO!

Jos poistoviemäri on tukossa tai suljettu, poistovesi voi valua takaisin laitteeseen.

- Varmista ennen laitteen käyttöä, että poistovesi poistuu nopeasti, ja poista tukokset.

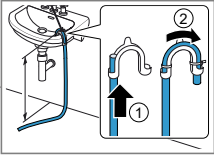
Vedenpoisto
hajulukkuun.



Varmista liitäntäkohdan pitävyys letkunkiristimellä (12 - 22 mm). Kiinnitä poistovesiletku letkun ohjaimella vähintään 80 cm:n ja enintään 100 cm:n korkeuteen.

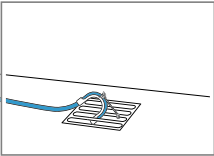
Huomautus: Yli liittimellä → *Sivu 28* voit liittää toisen laitteen kuten esimerkiksi pyykinpesukoneen poistovesiletkun hajulukon samaan viemäriin.

Vedenpoisto pesualtaaseen.



Työnnä poistovesiletku kokonaan läpi ja kiinnitä kiinnitysmateriaalilla. Kiinnitä kaari enintään 100 cm:n korkeuteen.

Vedenpoisto viemäriin.

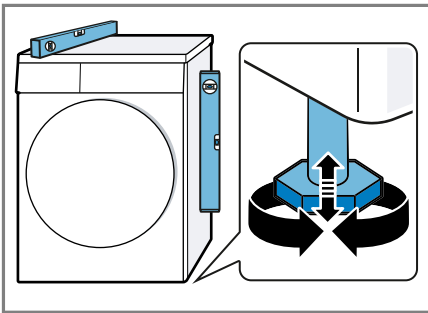


Työnnä poistovesiletku kokonaan läpi ja kiinnitä kiinnitysmateriaalilla. Kiinnitä kaari viemäriin.

4.5 Laitteen suoristaminen

Suorista laite oikein, jotta vähennät häiriöääniä ja värinöitä.

- Suorista laite kiertämällä laitejalkoja. Tarkasta laitteen sijoitus vesivaa'alla.



Laitteen on oltava tukevasti lattialla kaikkien jalkojen varassa.

4.6 Laitteen liittäminen sähköverkkoon

1. Liitä verkkojohdon verkkopistoke laitteen läheisyydessä olevaan pistorasiaan.

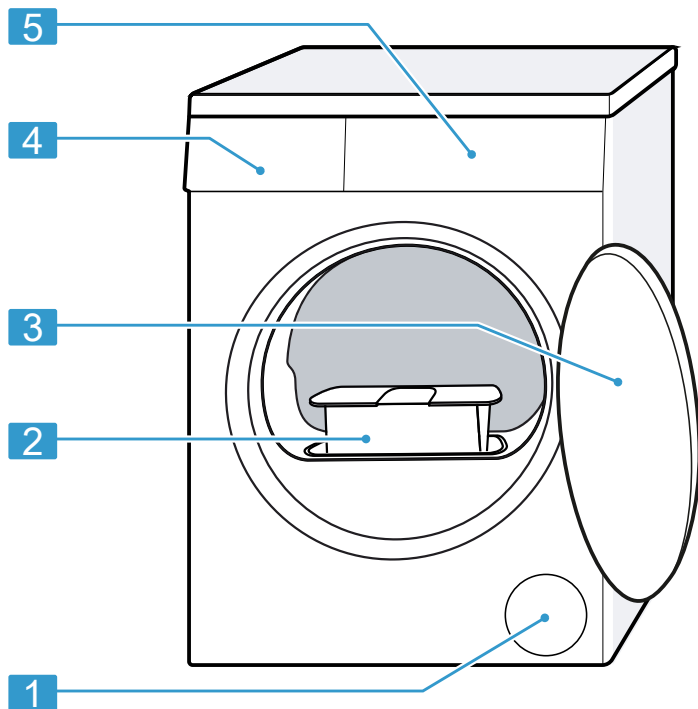
Laitteen liitäntätiedot löydät teknisistä tiedoista → *Sivu 49*.

2. Tarkista verkkopistokkeen kiinnitys.

5 Tutustuminen

5.1 Laite

Tästä löydät yleiskuvan laitteen osista.



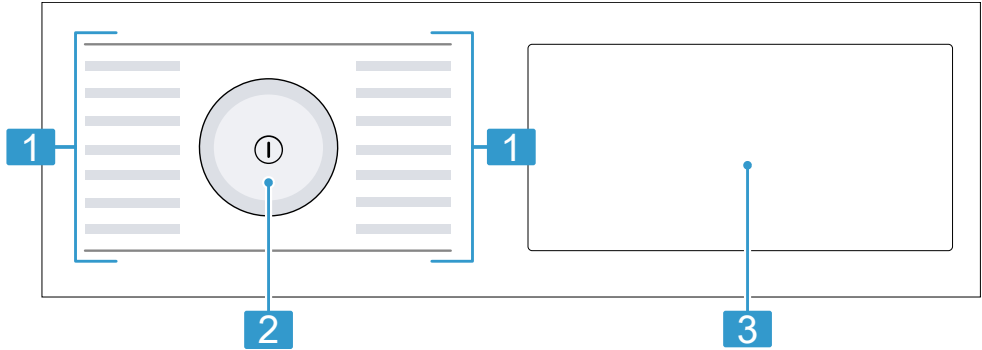
Laitteen tyypistä riippuen voivat tietyt yksityiskohdat kuten väri ja muoto poiketa kuvasta.

1	Tuuletusaukko
2	Nukkasihti → <i>Sivu 31</i>
3	Luukku

4	Kondenssivesisäiliö → <i>Sivu 32</i>
5	Ohjauspaneeli → <i>Sivu 17</i>

5.2 Ohjauspaneeli

Käyttöpaneelin avulla asetetaan laitteen toiminnot ja nähdään tiedot sen käyttötilasta.



- | | |
|----------|--|
| 1 | Ohjelmat → <i>Sivu 25</i> |
| 2 | Ohjelmavalitsin → <i>Sivu 29</i> |
| 3 | Valitsimet → <i>Sivu 20</i> ja näyttö → <i>Sivu 18</i> |

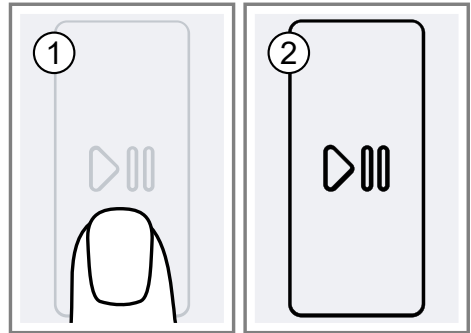
5.3 Käyttölogiikka

Eräät näytön alueet reagoivat kosketukseen. Asetukset aktivoidaan painamalla valitsimia. Aktivoidut asetukset ovat näytössä kirkkaasti korostettuina. Voit muuttaa tai deaktivoida aktivoidut asetukset painamalla uudelleen kyseistä valitsinta näytössä.

HUOMIO!

Näytön väkivaltainen käsittely voi aiheuttaa vaurioita.

- ▶ Älä kohdistu näyttöön runsaasti voimaa.
- ▶ Älä paina näyttöä teräväkärkisillä tai leikkaavilla esineillä.



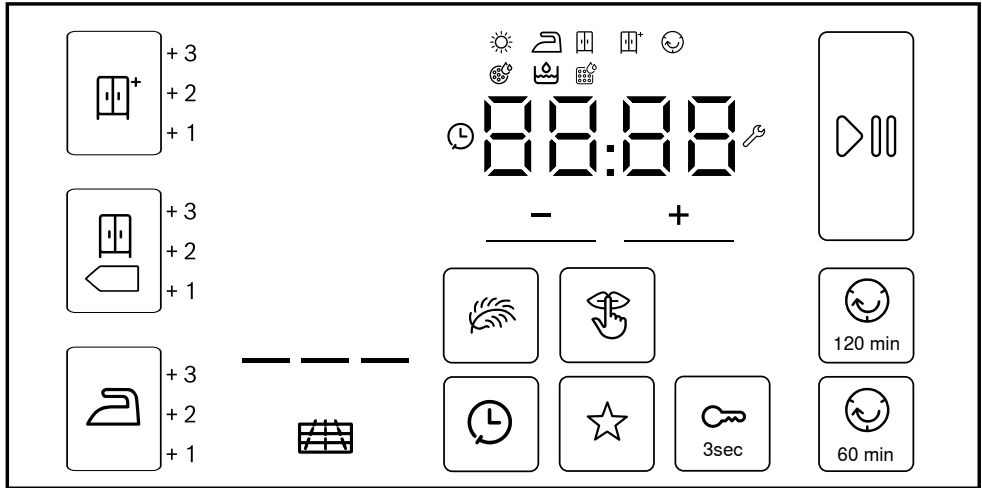
Asetusarvon muuttaminen

Kun aktivoit tiettyjä asetuksia, näytössä näkyvät valintanäppäimet ja voit muuttaa asetuservoa.

- ▶ Paina valintanäppäimiä → *Sivu 20*.
- Näytössä näkyy asetuservo.

6 Näyttö










Näytössä näet voimassa olevat asetusarvot, valintamahdollisuudet ja ohjetekstit.



Esimerkki näytöstä

Näyttö	Nimitys	Kuvaus
0:40 ¹	Ohjelman kesto/ ohjelman jäljellä oleva toiminta-aika	Ohjelman todennäköinen kesto tai ohjelman jäljellä oleva toiminta-aika tunteina ja minuutteina.
01:25	Aikaohjattu ohjelma	Aikaohjattu ohjelma on asetettu. → "Aikaohjatut ohjelmat", Sivu 26
🕒 2.00h ¹	Ajastusaika	→ "Valitsimet", Sivu 23
▶	Käynnistys / tauko	Ohjelman käynnistäminen, keskeyttäminen tai pysäyttäminen tauon ajaksi <ul style="list-style-type: none"> ▪ palaa: ohjelma on käynnissä ja se voidaan keskeyttää tai pysäyttää tauon ajaksi. ▪ vilkkuu: ohjelma voidaan käynnistää tai sitä voidaan jatkaa.
+1 +2 +3	Kuivaustavoitetta muutettu	Muutettu kuivaustavoite on aktivoitu. → "Kuivaustavoite", Sivu 24
🗑️	Kondenssivesisäiliö	Kondenssivesisäiliön tyhjentäminen → Sivu 33. Kondenssivesisäiliön työntäminen paikalleen → Sivu 33.



¹ Esimerkki

Näyttö	Nimitys	Kuvaus
	Nukkasihti	Nukkasihdin puhdistus → <i>Sivu 31</i> .
CARÉ	Kevyt laitehuolto	Kevyen laitehuollon ohjelman suorittaminen. → " <i>Kevyen laitehuollon suorittaminen</i> ", <i>Sivu 36</i>
Hot	Jäähdytysprosessi	Pyykki jäähdytetään rummun pyöriessä, jotta vältetään pyykin vaurioituminen. Prosessi voidaan keskeyttää avaamalla luukku. Huomautus: Älä muuta ohjelmaa.
	Automaattinen itsepuhdistus	Automaattinen itsepuhdistus huuhtelee laitteen lämmönvaihtimen. Huomautus: Älä poista kondenssivesisäiliötä äläkä keskeytä ohjelmaa.
	Perusasetukset	Perusasetusten muuttaminen. → " <i>Perusasetukset</i> ", <i>Sivu 34</i>
	Kuivaus	Ohjelman tila
	Kuivaustavoite Silityskuiva	Ohjelman tila
	Kuivaustavoite Kaappikuiva	Ohjelman tila
	Kuivaustavoite Kaappikuiva plus	Ohjelman tila
	Rypistymisesto	Ohjelman tila
	Tauko	Ohjelman tila
End	Ohjelman päätyminen	Ohjelman tila







¹ Esimerkki



7 Valitsimet

Tästä löydät yhteenvedon valitsimista ja niiden säätömahdollisuuksista.

Valitsin	Valinta	Kuvaus
	<ul style="list-style-type: none"> ■ käynnistäminen ■ keskeyttäminen ■ pysäyttäminen tauon ajaksi 	Ohjelman käynnistäminen, keskeyttäminen tai pysäyttäminen tauon ajaksi.
① (virtakytkin)	<ul style="list-style-type: none"> ■ kytkeminen päälle ■ kytkeminen pois päältä 	Kytke laite päälle tai pois päältä.
 3sec	<ul style="list-style-type: none"> ■ aktivointi ■ deaktivointi 	Lapsilukon aktivointi tai deaktivointi. Ohjauspaneelin lukitseminen tahattoman käytön estämiseksi. Kun lapsilukko on aktivoitu ja laite kytketään pois päältä, lapsilukko pysyy aktivoituna. → "Lapsilukko", Sivu 33
+ -	Monivalinta	Kun haluat muuttaa asetusta, paina valintanäppäintä + tai -, kunnes haluttu asetusta näkyy näytössä.
☆	<ul style="list-style-type: none"> ■ tallentaminen ■ säätäminen 	Kun painat valitsinta n. 3 sekunnin ajan, tallennat yksilölliset ohjelma-asetuksesi. → "Ohjelma-asetusten tallentaminen muistiin", Sivu 30 Kun painat valitsinta lyhyesti, säädät ohjelmalle yksilölliset ohjelma-asetuksesi.

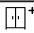


Valitsin	Valinta	Kuvaus
☐☐ ⁺	<ul style="list-style-type: none"> ■ ☐☐⁺ ■ +1 ■ +2 ■ +3 	<ul style="list-style-type: none"> ■ Valinnalla ☐☐⁺ on kuivaustavoite aktivoitu. Kuivaustavoite määrittää sen, miten kostea tai kuivaa pyykki on ohjelman päätyttyä. → "Kuivaustavoite", Sivu 24 ■ Valinnalla +1 , +2 tai +3 on kuivaustavoitetta muutettu. → "Kuivaustavoitteen säätäminen", Sivu 24
☐☐ ◀	<ul style="list-style-type: none"> ■ ☐☐ ◀ ■ +1 ■ +2 ■ +3 	<ul style="list-style-type: none"> ■ Valinnalla ☐☐ ◀ on kuivaustavoite aktivoitu. Kuivaustavoite määrittää sen, miten kostea tai kuivaa pyykki on ohjelman päätyttyä. → "Kuivaustavoite", Sivu 24 ■ Valinnalla +1 , +2 tai +3 on kuivaustavoitetta muutettu. → "Kuivaustavoitteen säätäminen", Sivu 24

Valitsin	Valinta	Kuvaus
	<ul style="list-style-type: none"> ■  ■ +1 ■ +2 ■ +3 	<ul style="list-style-type: none"> ■ Valinnalla  on kuivaustavoite aktivoitu. Kuivaustavoite määrittää sen, miten kostea tai kuivaa pyykki on ohjelman päätyttyä. → "Kuivaustavoite", Sivu 24 ■ Valinnalla +1 , +2 tai +3 on kuivaustavoitetta muutettu. → "Kuivaustavoitteen säätäminen", Sivu 24
 60min	<ul style="list-style-type: none"> ■ aktivointi ■ deaktivointi 	Rypistymiseston aktivointi tai deaktivointi. Rumpu liikuttaa pyykkiä ohjelman päättymisen jälkeen 60 minuuttia säännöllisin väliajoin rypistymisen vähentämiseksi.
 120min	<ul style="list-style-type: none"> ■ aktivointi ■ deaktivointi 	Rypistymiseston aktivointi tai deaktivointi. Rumpu liikuttaa pyykkiä ohjelman päättymisen jälkeen 120 minuuttia säännöllisin väliajoin rypistymisen vähentämiseksi.
	<ul style="list-style-type: none"> ■ aktivointi ■ deaktivointi 	Hellävaraisen kuivauksen aktivointi tai deaktivointi. Lämpötila lasketaan hellävaraista käsittelyä vaativia tekstiilejä varten, kuten esim. polyakryyli tai elastaani. Ohjelma kestää tavallista kauemmin.

Valitsin	Valinta	Kuvaus
	24 tuntiin saakka	Määritä ohjelman päätyminen. Ohjelman kesto sisältyy jo asetettuun tuntimäärään. Kun ohjelma käynnistetään, näytössä näkyy ohjelman kesto.
	<ul style="list-style-type: none">■ aktivointi■ deaktivointi	Käyttösignaalien ja huomautussignaalien aktivointi tai deaktivointi.

8 Kuivaustavoite

Jokaiselle automaattiohjelmalle on esiasetettu kuivaustavoite. Kuivaustavoite määrittää sen, miten kuivaa tai kosteaa pyykki on ohjelman päätyttyä.

Kuivaustavoite	Pyykki	Kuivaustulos
	Vaikeasti kuivuvat monikerroksiset, paksut tekstiilit.	Pyykki on kuivaa.
	Normaalit, yksikerroksiset tekstiilit.	Pyykki on kuivaa.
	Normaalit, yksikerroksiset tekstiilit	Pyykki on kuivauksen jälkeen vielä hieman kosteaa. Silitä pyykki tai ripusta se kuivumaan, jotta vältät rypistymisen kuivauksen jälkeen.


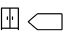

8.1 Kuivaustavoitteen muuttaminen

Voit muuttaa joidenkin automaattiohjelmien kuivaustavoitteen, jotta pyykistä tulee vielä kuivempaa tai kosteampaa.

- ▶ Aseta automaattiohjelma.
→ "Automaattiohjelmat", Sivu 25
- ✓ Näytössä näkyy esiasetettu kuivaustavoite.

8.2 Kuivaustavoitteen säätäminen

Jos pyykki tuntuu tietyllä kuivaustavoitteella kuivaamisen jälkeen liian kostealta, voit säätää kuivaustavoitetta.

1. Aseta automaattiohjelma.
→ "Automaattiohjelmat", Sivu 25
- ✓ Näytössä näkyy esiasetettu kuivaustavoite.
2. Paina ,  tai .
- ✓ Näytössä näkyy: "+1", "+2" tai "+3".

9 Ohjelmat

Voit kuivata tekstiilit joko automaattiohjelmalla tai aikaohjatulla ohjelmalla.

9.1 Automaattiohjelmat

Automaattiohjelmat ovat ohjelmia, joissa kosteustunnistimet mittaavat pyykin jäännöskosteuden kuivauksen kuluessa. Ohjelma päättyy vasta, kun asetettu kuivaustavoite on saavutettu. Jokaisella automaattiohjelmalla on kuivaustavoite → *Sivu 24*. Kuivaustavoite määrittää sen, miten kuivaa tai kosteaa pyykki on ohjelman päättyttyä.

Ohjeet

- Valitse kuivaustavoite tekstiilien tai haluamasi kuivaustuloksen mukaan.
→ "Kuivaustavoite", *Sivu 24*
- Pyykin hoito-ohjemerkinnoista löydät lisää ohjeita ohjelmanvalinnasta.

Ohjelma	Kuvaus	suurin täyttömäärä (kg)
☐ Puuvilla	Kulutusta ja valkopesua kestävien puuvilla- ja pellavatekstiilien kuivaus.	9,0
Synteettiset	Tekokokuitua ja sekoitekuitua olevien tekstiilien kuivaus.	3,5
Mix	Puuvillaa ja tekokuitua olevien tekstiilien kuivaus.	3,0
Peitot	Tekokuidulla täytettyjen tekstiilien, tyynyjen, tikattujen peitteiden tai päiväpeitteiden kuivaus. Huomautus: Kuivata suurikokoiset tekstiilit, peitot tai tyynyt yksitellen.	2,5
Hienopesu	Satiinia, tekokuitua ja sekoitekuitua olevien hellävaraista käsittelyä vaativien tekstiilien kuivaus.	2,0
Untuvaohjelma	Untuvatäytteisten tekstiilien, peittojen tai untuvapeittojen kuivaus. Huomautukset <ul style="list-style-type: none"> ■ Kuivata suurikokoiset tekstiilit, kuten peitot tai makuupussit, yksitellen. ■ Ravistele tekstiilejä ohjelman päättyttyä, jotta täyte jakautuu tasaisesti ja kosteus pääsee haihtumaan. 	1,5

Ohjelma	Kuvaus	suurin täyttömäärä (kg)
AllergyPlus	Kulutusta ja valkopesua kestävien puuvilla- ja pellavatekstiilien kuivaus. Huomautus: Sopii erityisesti tavallista suurempien hygieniavaatimusten täyttämiseen.	4,0
Sport	Nopeasti kuivuvien funktionaalisten, mikrokuitua tai tekokuitua olevien urheiluvaatteiden kuivaus.	1,5
Kauluspaidat	Puuvillaa, pellavaa, synteettistä materiaalia tai sekoitekuitua olevien paitojen ja puseroiden kuivaus. Huomautus: Kuivaa optimaalisen kuivaustuloksen saavuttamiseksi kerrallaan enintään 5 paitaa tai 5 puseroa. Silitä pyykki kuivauksen jälkeen tai ripusta se kuivumaan. Jäännöskosteus jakautuu silloin tasaisesti.	1,5
Pika 40'	Tekokuitua tai kevyttä puuvillaa olevien tekstiilien kuivaus.	2,0
Pyyhkeet	Kulutusta ja valkopesua kestävien puuvillaa ja pellavaa olevien pyyheliinujen ja kylpytakkien kuivaus.	6,0

9.2 Aikaohjatut ohjelmat

Aikaohjatut ohjelmat ovat ohjelmia, joissa on kiinteästi määritetty tai säädettävissä oleva ohjelman kesto. Ohjelma päättyy määritetyn ajan kuluttua, myös silloin, kun pyykki ei esimerkiksi ole vielä kuivaa. Aikaohjatut ohjelmat sopivat yksittäisten vaatekappaleiden tai ohuiden tekstiilien kuivaamiseen.

Ohje: Pyykin hoito-ohjemerkinnoista löydät lisää ohjeita ohjelmanvalinnasta.

Ohjelma	Kuvaus	suurin täyttömäärä (kg)
Villan viimeistely	Konepesunkestävän villan tai villasekoitetta olevien tekstiilien kuivaus. Huomautus: Tekstiilit tulevat pöyheiksi, mutta niitä ei kuivata. Poista tekstiilit laitteesta, kun ohjelma on päättynyt, ja anna niiden kuivua.	0,5

Ohjelma	Kuvaus	suurin täyttömäärä (kg)
Aikaohjelma kylmä	Kaikkien tekstiililajien paitsi villan ja silkin kuivaus. Sopii myös vähän käytettyjen vaatekappaleiden raikastamiseen tai tuulettamiseen.	3,0
Aikaohjelma lämmin	Kaikkien tekstiililajien paitsi villan ja silkin kuivaus. Sopii esikuivatulle tai vain vähän kostealle pyykille ja monikerroksisten, paksujen tekstiilien jälkikuivaukseen.	3,0

10 Varusteet

Käytä alkuperäisiä varusteita. Ne on suunniteltu laitettasi varten.

Huomautus: Joissakin varusteissa on käytettävissä väri vaihtoehtoja. Ota yhteys
→ "Huoltopalvelu", Sivu 48.

	Käyttö	Tilausnumero
Liitossarja	Laitteen asentaminen tilaa säästään tarkoitukseen sopivan saman valmistajan samanlevyisen ja -syvyisen pyykinpesukoneen päälle.	WTZ27410
Liitossarja, jossa ulos vedettävä työtaso	Laitteen asentaminen tilaa säästään tarkoitukseen sopivan saman valmistajan samanlevyisen ja -syvyisen pyykinpesukoneen päälle. Ulos vedettävä työtaso helpottaa laitteen täyttämistä ja tyhjentämistä.	WTZ27400
Villakori	Yksittäisten villatekstiilien, urheilujalkineiden ja pehmolelujen kuivaus tai raikastaminen.	WMZ20600
Y-liitin	Toisen laitteen vedenpoistoletkun liittäminen samaan hajulukon viemäriin.	15000490
Poistovesiletku	Laitteen ylimääräisen kondenssiveden johtaminen suoraan viemäriin, jolloin kondenssivesisäiliötä ei tarvitse tyhjentää säännöllisesti.	WTZ1110

	Käyttö	Tilausnumero
Laitteenhoitoaine	Intensiivistä laitehuoltoa varten.	00311829
Jalusta	Sijoita laite korkeammalle täyttämisen ja tyhjentämisen helpottamiseksi.	WTZPW20D

11 Pyykki

11.1 Pyykin esivalmistelu

HUOMIO!

Pyykkiin jääneet esineet voivat vahingoittaa pyykkiä ja rumpua.

- ▶ Tyhjennä taskut ennen kuin laitat pyykin koneeseen.
- ▶ Esikäsittele pyykki laitteen ja pyykin suojaamiseksi.
 - Tyhjennä taskut
 - Harjaa taskuissa ja käänteissä oleva hiekka pois
 - Sulje pussilakanat ja tyynyliinat
 - Sulje kaikki vetoketjut, tarrakiinnikkeet, hakaset ja nepparit
 - Sido irralliset kangasvyöt, esiliinojen nauhat jne. tai käytä pesupussia
 - Poista verhojen ripustusrullat ja lyijypainot tai käytä pesupussia
 - Käytä pienille vaatteille, kuten esimerkiksi lasten sukille, pesupussia
 - Avaa pyykin laskokset ja kääntelee pyykki ilmavaksi tai noudata ohjelmien kuvauksia
 - Linkoa pyykki ennen kuivausta
 - Kuivaa villatekstiilit, urheilujalkineet ja pehmolelut villavaatekorissa

12 Käytön perusteet

12.1 Laitteen kytkeminen päälle

Vaatus: Laite on asennettu ja liitetty asianmukaisesti.

→ *"Asennus ja liitäntä"*, Sivu 11

- ▶ Paina ①.

Päälle kytketyminen kestää muutamia sekunteja.

Huomautus: Rummun valo sammuu automaattisesti.

12.2 Ohjelman asettaminen

1. Kierrä ohjelmavalitsinta ja aseta se haluamasi ohjelman kohdalle.
→ *"Ohjelmat"*, Sivu 25
2. Jos tarpeen, muuta ohjelma-asetuksia.
→ *"Ohjelma-asetusten muuttaminen"*, Sivu 29

12.3 Ohjelma-asetusten muuttaminen

Ohjelmasta ja ohjelman vaiheesta riippuen voit muuttaa tai aktivoida ja deaktivoida kulloinkin käytettävissä olevat asetukset.

Vaatus: Ohjelma on asetettu.

→ *"Ohjelman asettaminen"*, Sivu 29

fi Käytön

- ▶ Muuta ohjelma-asetuksia.
→ "Valitsimet", Sivu 20
Ota huomioon aiheita
Käyttölogiikka → Sivu 17 koskevat tiedot.

Huomautus: Ohjelma-asetukset eivät tallennu ohjelmaan pysyvästi.

12.4 Ohjelma-asetusten tallentaminen muistiin

Voit tallentaa yksilölliset ohjelma-asetuksesi muistiin suosikkeina.

Vaatimukset

- Ohjelma on asetettu.
→ "Ohjelman asettaminen", Sivu 29
- Ohjelma-asetuksia on muutettu.
→ "Ohjelma-asetusten muuttaminen", Sivu 29
- ▶ Paina ☆ n. 3 sekunnin ajan.
Kun haluat hakea tallennetun ohjelman näyttöön, paina ☆ .

Huomautus: Kun haluat korvata tallennetun ohjelman toisella, toista vaiheet.

12.5 Pyykin asettaminen koneeseen

Huomautus: Huomioi ohjelmien suurin sallittu täyttömäärä, jotta vältät rypistymisen.
→ "Ohjelmat", Sivu 25

Vaatimukset

- Pyykki on esikäsitelty ja lajiteltu.
→ "Pyykki", Sivu 29
 - Rumpu on tyhjä.
1. Avaa luukku.
 2. Aseta pyykki rumpuun.
 3. Sulje luukku.
Varmista, että pyykkiä ei jää puristuksiin luukun väliin.

12.6 Pesuohjelman käynnistäminen

Vaativuus: Ohjelma on asetettu.
→ "Ohjelman asettaminen", Sivu 29

- ▶ Paina ▷ .
- ✓ Näytössä näkyy ohjelman kesto tai jäljellä oleva ajastusaika.
- ✓ Näytössä näkyy ohjelman päättyminen: "End" .

Huomautus: Kun näyttöön ilmestyy "Hot" , laite jäädyttää pyykkiä.
Kun "Hot" sammuu, pyykki on jäähtynyt.

12.7 Pyykin lisääminen

Ohjelman käynnistyttyä voit lisätä tai poistaa pyykkiä milloin tahansa.

Vaativuus: Ohjelma on käynnistetty.
→ "Pesuohjelman käynnistäminen", Sivu 30

1. Paina ▷ .

Jäähdytysprosessi käynnistyy automaattisesti noin 30 sekunnin kuluttua ja jäädyttää pyykin rumpun pyöriessä. Jos haluat välttää tai keskeyttää jäähdytysprosessin, avaa luukku.
→ "Näyttö", Sivu 19

2. Avaa luukku.
3. Lisää tai poista pyykkiä.
4. Sulje luukku.
5. Paina ▷ .

12.8 Ohjelman keskeyttäminen

1. Paina ▷ .
2. Avaa laitteen luukku.
3. Poista pyykki.
→ "Pyykin poistaminen koneesta", Sivu 31

12.9 Pyykin poistaminen koneesta

1. Avaa luukku.
2. Poista pyykki rummusta.

12.10 Laitteen kytkeminen pois päältä

- Paina ① .

12.11 Nukkasiihti

Pyykistä irtoava nukka kertyy kuivauksen aikana nukkasiihtiin. Nukkasiihti suojaa laitetta nukaalta.

Nukkasiihdin puhdistus

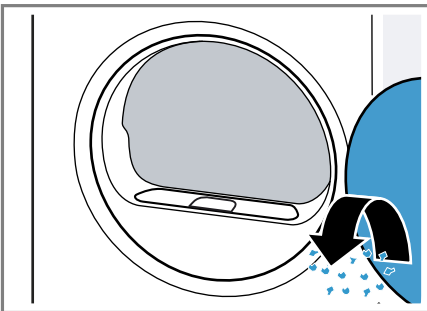
Kun kuivausohjelma on päätynyt tai jos näyttöön ilmestyy käytön aikana huomautus, puhdistaa nukkasiihti.

Huomautus: Jos laitetta ei puhdisteta kuvatulla tavalla, laitteen toimintaan voi tulla häiriöitä.

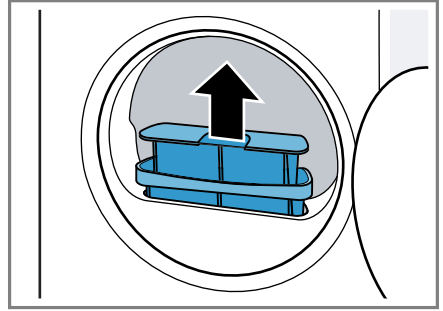
Vaatimukset

- Näytössä näkyy kuivauksen jälkeen: "End"
- tai käytön aikana: 🌀 .

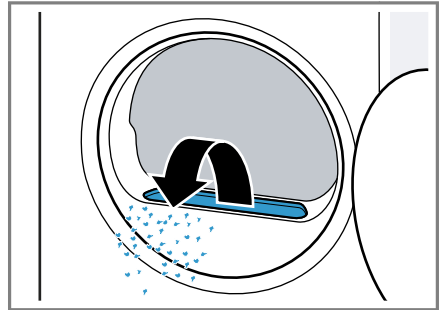
1. Avaa luukku.
2. Poista nukka luukusta.



3. Poista kaksiosainen nukkasiihti.

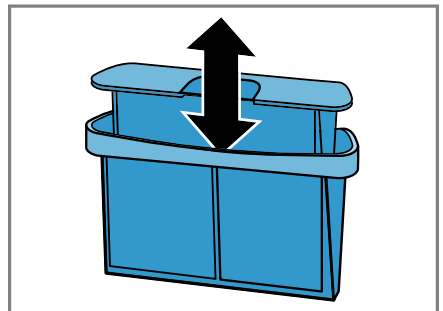


4. Poista nukka syvennyksestä.

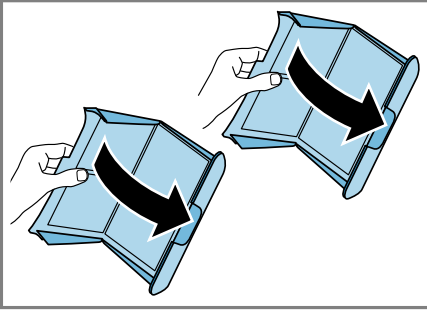


Varmista, että ilmakehässä ei ole nukkaa.

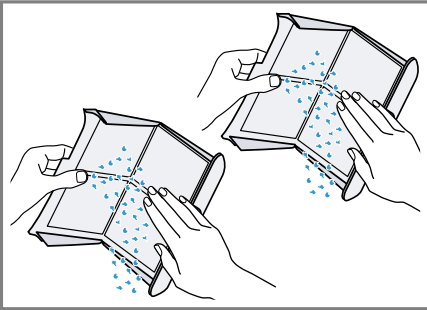
5. Irrota kaksiosaisen nukkasiihdin osat toisistaan.



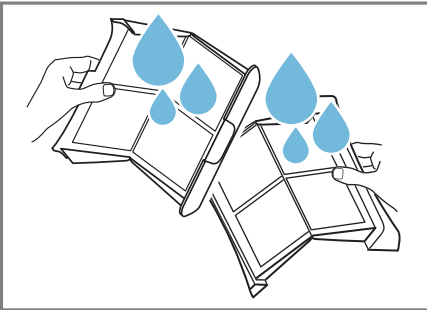
6. Avaa molemmat nukkasihdit.



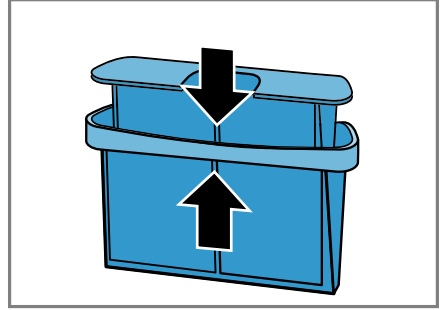
7. Poista nukka.



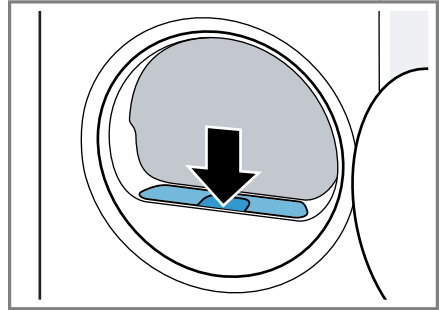
8. Puhdista molemmat nukkasihdit huolellisesti juoksevalla, lämpimällä vedellä ja kuivaa.



9. Sulje molemmat nukkasihdit ja liitä osat yhteen.



10. Aseta kaksiosainen nukkasihdi paikalleen.



11. Sulje luukku.

12.12 Kondenssivesisäiliö


Laitteeseen kertyy kuivauksen aikana kondenssivettä, jota laite käyttää automaattiseen puhdistukseen. Kondenssivesi kertyy tehtaalta asennettuna laitteen kondenssivesisäiliöön.

Huomautus: Käytä laitetta mukana toimitetulla poistovesiletkulla. Kun liität poistovesiletkun → *Sivu 13*, sinun ei tarvitse tyhjentää kondenssivesisäiliötä → *Sivu 33* säännöllisesti.

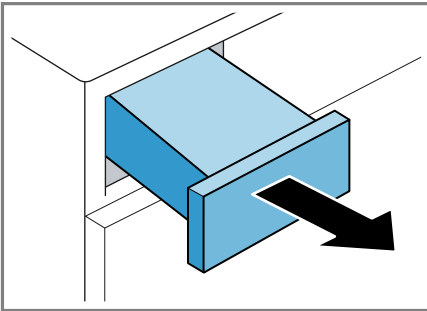
Kondenssivesisäiliön tyhjentäminen

Kun kuivausohjelma on päätynyt tai jos näyttöön ilmestyy käytön aikana huomautus, tyhjennä kondenssivesisäiliö.

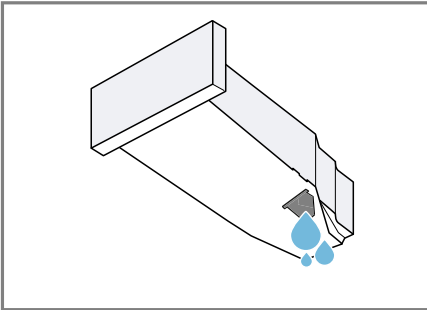
Vaatimukset

- Näytössä näkyy kuivauksen jälkeen: "End"
- tai käytön aikana: .

1. Vedä kondenssivesisäiliö vaakatasossa pois paikaltaan.



2. Tyhjennä kondenssivesisäiliö.

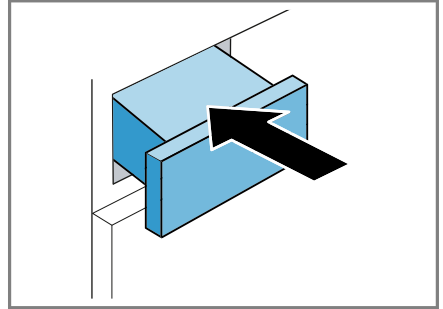


Tarkasta kondenssivesisäiliön suodatin → *Sivu 42* säännöllisesti ja puhdista likaantunut suodatin. Varmista, että työnnetät kondenssivesisäiliön paikalleen ennen laitteen käyttöä.
→ "*Kondenssivesisäiliön työntäminen paikalleen*", *Sivu 33*

Kondenssivesisäiliön työntäminen paikalleen

Vaatus: Kondenssivesisäiliö → *Sivu 32* on poistettu laitteesta.


- ▶ Työnnä kondenssivesisäiliö paikalleen vasteeseen saakka.



13 Lapsilukko


Lukitse laite valitsimien tahattoman käytön estämiseksi.

13.1 Lapsilukon aktivointi

- ▶ Paina  **3sec** noin 3 sekunnin ajan.
- ✓ Valitsimet on lukittu.
- ✓ Lapsilukko pysyy aktivoituna myös, kun laite kytketään pois päältä, ja sähkökatkon sattuessa.

13.2 Lapsilukon deaktivointi

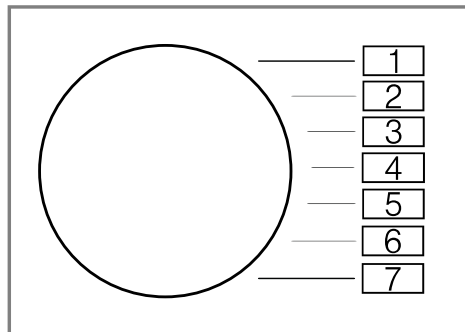
Vaatus: Lapsilukon deaktivoimiseksi pitää laitteen olla päällä.

- ▶ Paina  **3sec** noin 3 sekunnin ajan.

14 Perusasetukset

Voit säätää laitteen perusasetukset tarpeidesi mukaisiksi.


14.1 Yhteenveto perusasetuksista



Perusasetus	Symboli	Arvo	Kuvaus
Päätymisen äänimerkki	A	0 (pois) 1 (hiljainen) 2 (keskimää räinen) 3 (voimakas) 4 (erittäin voimakas)	Ohjelman päättyessä kuuluvan äänimerkin voimakkuuden asettaminen.
Valitsinääni	b	0 (pois) 1 (hiljainen) 2 (keskimää räinen) 3 (voimakas) 4 (erittäin voimakas)	Valitsimia valittaessa kuuluvan äänimerkin voimakkuuden asettaminen.
Näytön kirkkaus	C	1 (pieni) 2 (keskimää räinen) 3 (suuri)	Näytön kirkkauden asettaminen.

Perusasetus	Symboli	Arvo	Kuvaus
		4 (hyvin suuri)	

14.2 Perusasetusten muuttaminen

1. Kun haluat säätää perusasetuksia, paina valitsinta .
2. Kun haluat poistua perusasetuksista, kytke laite pois päältä.

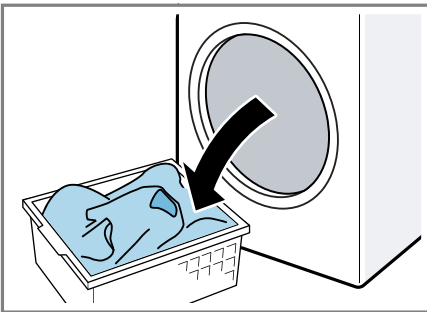
15 Laitehuolto

15.1 Laitteen esivalmistelu huoltoa varten

Laite on esivalmisteltava ennen laitteen kevyen huollon tai tehohuollon suorittamista.

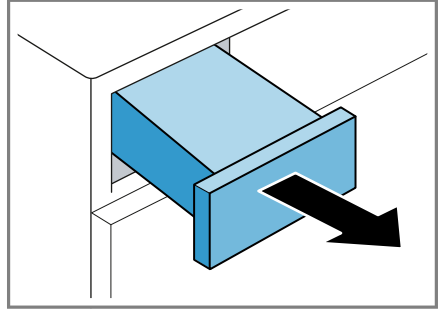
Vaatus: Nukkasihdi on puhdistettu.
→ "Nukkasihdin puhdistus", Sivu 31.

1. Poista pyykki.

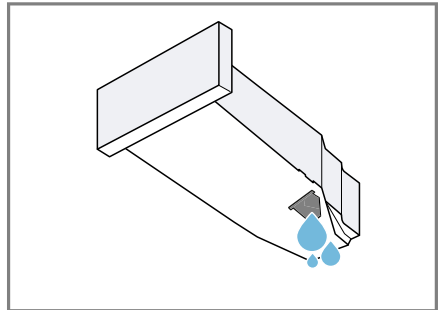


2. Sulje laitteen luukku.

3. Vedä kondenssivesisäiliö vaakatasossa pois paikaltaan.



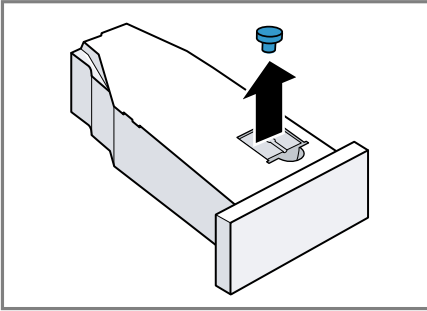
4. Tyhjennä kondenssivesisäiliö
→ Sivu 33.



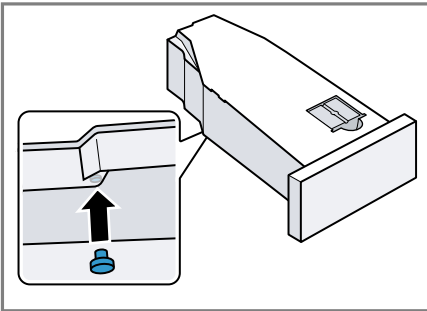
15.2 Kondenssivesisäiliön esivalmistelu laitehuoltoa varten

Huomautus: Jos kondenssivesi johdetaan pois poistoletkulla, kondenssivesisäiliö on esivalmisteltava ennen laitteen kevyttä huoltoa tai tehohuoltoa.
→ "Poistovesiletku", Sivu 12

1. Poista paikalleen asetettu tulppa kondenssivesisäiliön syvennyksestä.



2. Aseta tulppa paikalleen alhaalta päin.




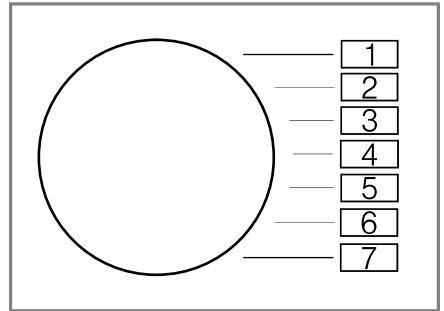
- ✓ Kondenssivesisäiliö on esivalmistelu laitehuoltoon varten.



Huomautus: Jos kondenssivesi johdetaan pois poistoletkulla, tee yllä mainitut vaiheet laitteen kevyen huollon tai tehohuollon jälkeen päivastaisessa järjestyksessä.

15.3 Laitehuollon käynnistäminen

Vaativuudet

- Laite on esivalmisteltu laitehuoltoon varten.
→ "Laitteen esivalmistelu huoltoon varten", Sivu 35.
 - Kondenssivesisäiliö on esivalmisteltu laitehuoltoon varten.
→ "Kondenssivesisäiliön esivalmistelu laitehuoltoon varten", Sivu 35.
1. Paina  .
Päälle kytkettyminen kestää muutamia sekunteja.
 2. Aseta ohjelma kohtaan 1.



3. Paina  ja pidä painettuna.
4. Aseta ohjelma kohtaan 4.
5. Vapauta  .
✓ Näytössä näkyy vuorotellen "CP1" ja ohjelman kesto.

15.4 Kevyen laitehuollon suorittaminen

Voit suorittaa kevyen laitehuollon poistaaksesi mahdolliset kevyet likajäämät laitteesta.

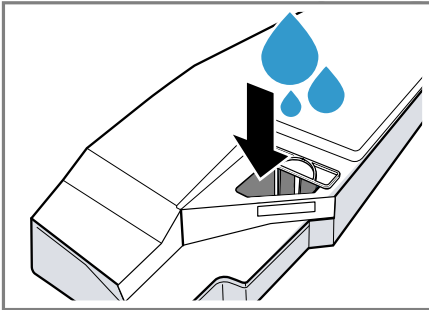
Huomautus: Laite suosittelee tietyn käyttöajan jälkeen automaattisesti tekemään kevyen laitehuollon. Näytössä näkyy ennen käynnistystä ja ohjelman päättymisen jälkeen 5 sekunnin ajan huomautus "CaRE" .

Huomautus ilmesty näyttöön uudelleen, kunnes kevyt laitehuolto on suoritettu kokonaan läpi.

Vaatimukset

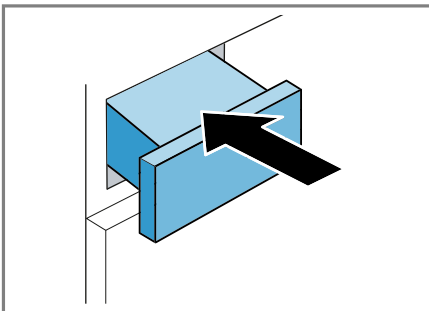
- Laite on esivalmisteltu laitehuoltoa varten.
→ "Laitteen esivalmistelu huoltoa varten", Sivu 35.
- Laitehuolto on käynnistetty.
→ "Laitehuollon käynnistäminen", Sivu 36

1. Kaada n. 1 ½ litraa lämmintä vesijohtovettä kondenssivesisäiliöön.



Pidä täytetty kondenssivesisäiliö vaakatasossa, jotta nestettä ei pääse valumaan.

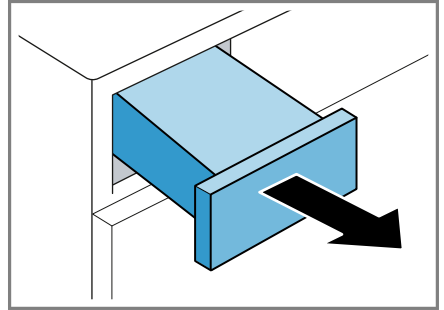
2. Työnnä kondenssivesisäiliö paikalleen lukitukseen saakka.



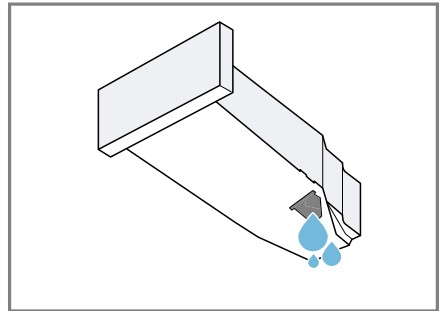
3. Paina .

- ✓ Laitehuolto käynnistyy ja kuulet äänimerkin.

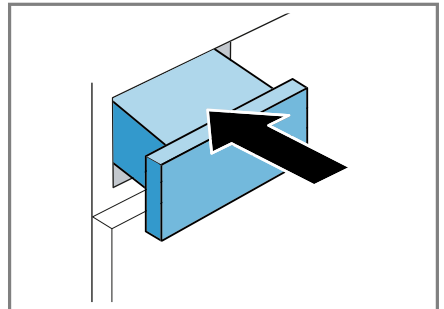
- ✓ Laitehuollon päätyttyä näytössä näkyy "End" ja kuulet äänimerkin.
4. Vedä kondenssivesisäiliö vaakatasossa pois paikaltaan.



5. Tyhjennä kondenssivesisäiliö
→ Sivu 33.



6. Työnnä kondenssivesisäiliö paikalleen lukitukseen saakka.



- ✓ Näin olet suorittanut laitehuollon.

Huomautus: Jos kondenssivesi johdetaan pois poistoletkulla, tee kohdassa

→ "Kondenssivesisäiliön esivalmistelu laitehuolto varten", Sivu 35 mainitut vaiheet laitteen kevyen huollon tai tehohuollon jälkeen päinvastaisessa järjestyksessä.

15.5 Laitteen esivalmistelu tehohuolto varten

Jos laitetta ei käytetä yli kuukauteen, laitteeseen voi muodostua likaa tai epämiellyttävää hajua. Voit poistaa nämä suorittamalla laitteen tehohuollon.

Huomautus: Laitteen tehohuolto kestää n. 4 tuntia. Jos tarvittavia vaiheita ei tehdä välittömästi ohjelman kuluessa, toiminta-aika voi pidentyä.

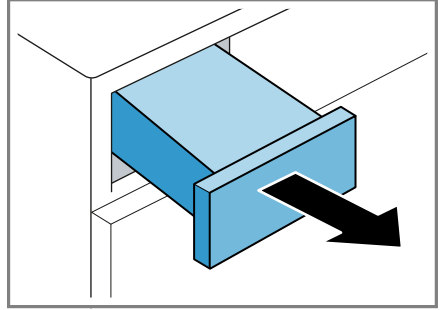
Laitteen tehohuoltoa ei ole hyvä keskeyttää ohjelman käynnistymisen jälkeen.

Vaatimukset

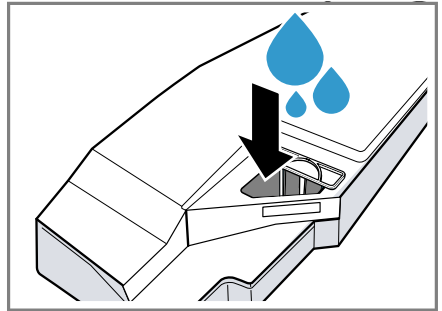
- Laite on esivalmisteltu laitehuolto varten.
→ "Laitteen esivalmistelu huolto varten", Sivu 35.
- Laitehuolto on käynnistetty.
→ "Laitehuollon käynnistäminen", Sivu 36
- ▶ Paina **+**.
- ✓ Näytössä näkyvät vuorotellen "CP2" ja ohjelman kesto.

15.6 Laitteen tehohuollon suorittaminen

1. Vedä kondenssivesisäiliö vaakatasossa pois paikaltaan ja tyhjennä säiliö.

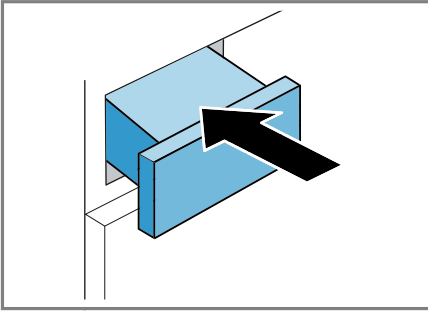



2. Kaada kondenssivesisäiliöön pullollinen alkuperäistä hoitoainetta → "Varusteet", Sivu 29 ja n. 1 ½ litraa lämmintä vesijohtovettä.

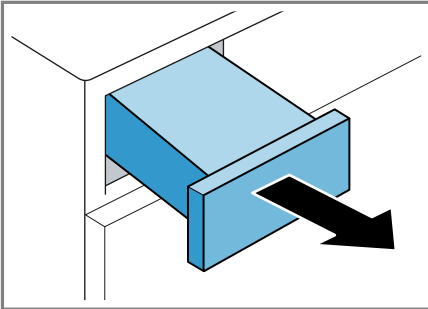


Pidä täytetty kondenssivesisäiliö vaakatasossa, jotta nestettä ei pääse valumaan.

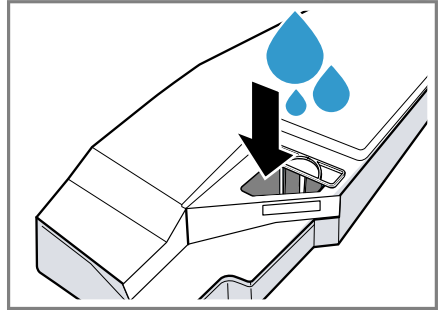
3. Työnnä kondenssivesisäiliö paikalleen lukitukseen saakka.



4. Paina . Laitehuolto käynnistyy ja kuulet äänimerkin. Noin 3 tunnin kuluttua laitehuolto pysähtyy ja näytössä näkyy jäljellä oleva ohjelman kesto.
5. Vedä kondenssivesisäiliö vaakatasossa pois paikaltaan ja tyhjennä säiliö.

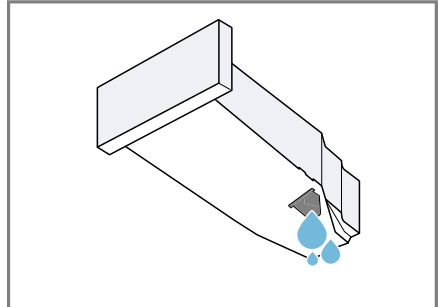


6. Kaada n. 1 ½ litraa lämmintä vesijohtovettä kondenssivesisäiliöön.



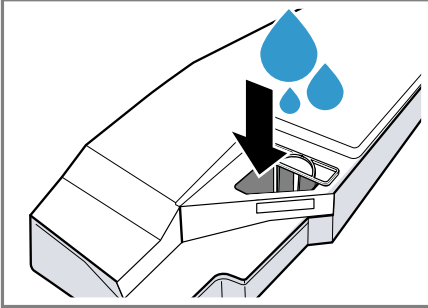
Pidä täytetty kondenssivesisäiliö vaakatasossa, jotta nestettä ei pääse valumaan.

7. Kallista kondenssivesisäiliötä varovasti vaakatasossa ja tyhjennä säiliö poistaaksesi loput alkuperäisestä hoitoaineesta.



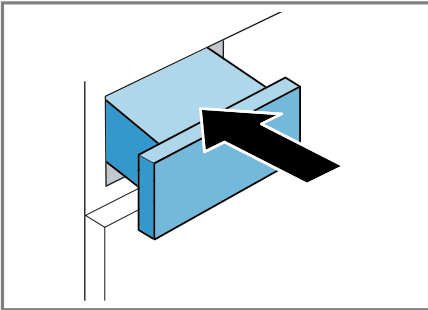
15.7 Laitteen tehuhuollon päättäminen

1. Kaada n. 1 ½ litraa lämmintä vesijohtovettä kondenssivesisäiliöön.



Pidä täytetty kondenssivesisäiliö vaakatasossa, jotta nestettä ei pääse valumaan.

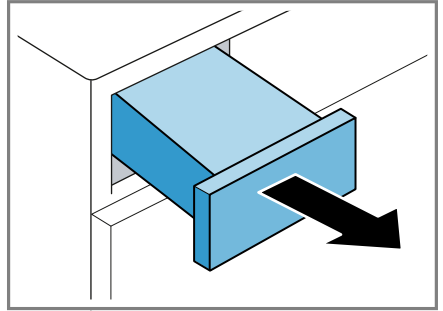
2. Työnnä kondenssivesisäiliö paikalleen lukitukseen saakka.



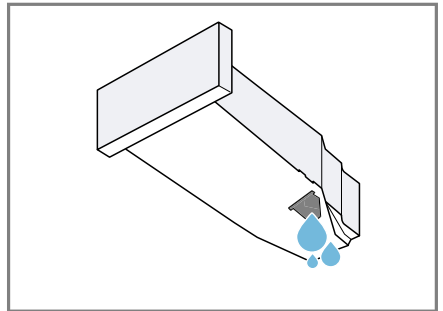
3. Paina kohtaa 

- ✓ Laitehuolto jatkuu. Laitehuollon päätyttyä näytössä näkyy "End" ja kuulet äänimerkin.

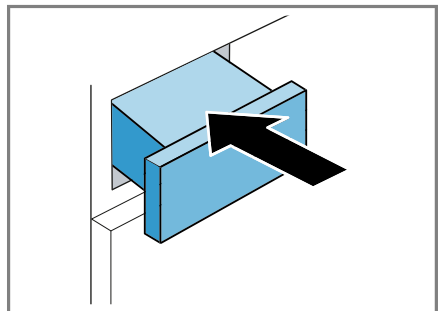
4. Vedä kondenssivesisäiliö vaakatasossa pois paikaltaan.



5. Tyhjennä kondenssivesisäiliö
→ *Sivu 33.*



6. Työnnä kondenssivesisäiliö paikalleen lukitukseen saakka.



7. Kytke laite pois päältä.
→ *"Laitteen kytkeminen pois päältä", Sivun 31*

- ✓ Näin olet suorittanut laitehuollon.

Huomautus: Jos kondenssivesi johdetaan pois poistoletkulla, tee kohdassa

→ *"Kondenssivesisäiliön esivalmistelu laitehuoltoa varten"*, Sivu 35 mainitut vaiheet laitteen kevyen huollon tai tehohuollon jälkeen päivittäisessä järjestyksessä.

16 Puhdistus ja hoito

Puhdista ja hoida laitetta huolellisesti, jotta se pysyy pitkään toimintakuntoisena.

Huomautus: Lisätietoja löydät digitaalisesta käyttöohjekirjasta skannaamalla sisällysluettelossa olevan QR-koodin tai osoitteesta www.bosch-home.com.

16.1 Puhdistukseen ja hoitoon liittyviä vinkkejä

Pyyhi ulkokuorta ja valitsimia vain vedellä ja kostealla liinalla.	Laitteen osat säilyvät puhtaina ja hygieenisinä.
Poista kaikki pesuainejäämät, suihkejäämät tai muu lika heti.	Tuoreet kertymät saa helpommin poistettua kokonaan.
Jätä laitteen luukku käytön jälkeen auki.	Jäännösvesi pääsee kuivumaan ja hajujen muodostumista laitteeseen vähenee.

16.2 Kosteustunnistin

Laitteen kosteustunnistin määrittää, miten kosteaa pyykki on kuivauksen aikana. Laite muuttaa automaattiohjelman kestoä pyykin jäännöskosteuden mukaan.

Kosteustunnistimen puhdistus

Kosteustunnistimen pintaan voi kertyä ajan mittaan jäämiä kalkista, pesuaineista ja hoitoaineista. Puhdista kosteustunnistin säännöllisesti.

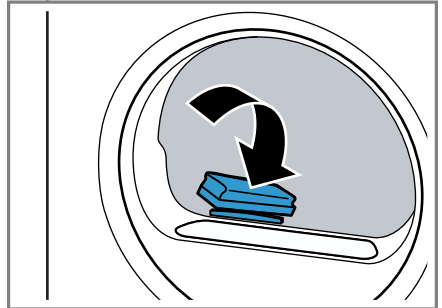
HUOMIO!

Kovat tai karkeat esineet voivat vaurioittaa kosteustunnistinta.

- ▶ Älä käytä puhdistukseen kovia tai karkeita esineitä, hankausaineita tai teräsvillaa.

Huomautus: Jos laitetta ei puhdisteta kuvatulla tavalla, laitteen toimintaan voi tulla häiriöitä.

1. Avaa luukku.
2. Puhdista kosteustunnistin sienellä.



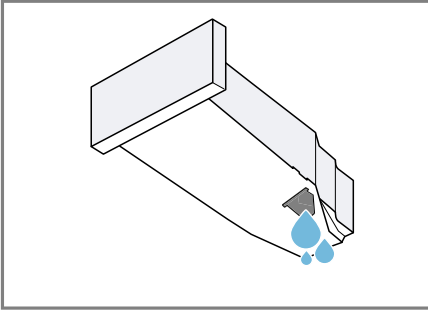
16.3 Kondenssivesisäiliön suodatin

Kondenssiveteen kertyy pyykistä kuivauksen aikana nukkaa. Kondenssivesisäiliössä oleva suodatin suojaa laitetta nukalta.

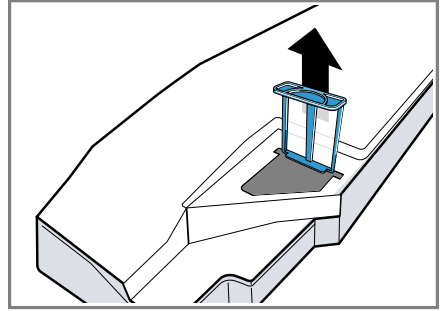
Puhdista kondenssivesisäiliön suodatin.

Suodatin puhdistuu automaattisesti, kun kondenssivesisäiliö tyhjenetään. Tarkasta suodatin säännöllisesti ja puhdista likaantunut suodatin.

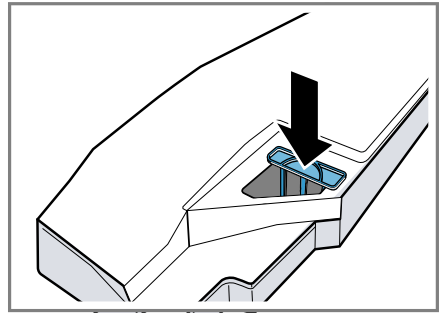
1. Tyhjennä kondenssivesisäiliö.
→ "Kondenssivesisäiliön tyhjentäminen", Sivu 33



2. Ota suodatin pois paikaltaan.



3. Puhdista suodatin juoksevalla, lämpimällä vedellä tai astianpesukoneessa.
4. Työnnä suodatin paikalleen vasteeseen saakka.



5. Työnnä kondenssivesisäiliön paikalleen.
→ "Kondenssivesisäiliön työntäminen paikalleen", Sivu 33

17 Toimintahäiriöiden korjaaminen



Voit poistaa itse laitteen pienet toimintahäiriöt. Tutustu häiriöiden korjaamisesta annettuihin ohjeisiin ennen kuin otat yhteyden huoltopalveluun. Näin vältät turhia kustannuksia.

VAROITUS



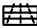
Sähköiskun vaara!

Epäasianmukaiset korjaukset ovat vaarallisia.

- ▶ Laitteen korjaustöitä saavat tehdä vain alan ammattilaiset.
- ▶ Laitteen korjaukseen saa käyttää vain alkuperäisiä varaosia.
- ▶ Jos laitteen verkkojohto vaurioituu, sen saa turvallisuussyistä vaihtaa vain valmistaja, sen huoltopalvelu tai vastaavan pätevyyden omaava henkilö.

Vika	Syy ja vianhaku
"Hot" ja rumpu pyörii.	Jäähdytysprosessi aktiivinen. <ol style="list-style-type: none"> 1. Tämä ei ole vika. 2. Älä muuta ohjelmaa jäähdytysprosessin kuluessa. <p>Huomautus: Jäähdytysprosessi kestää enintään 10 minuuttia. Voit käyttää laitetta edelleen.</p>
Huriseva ääni.	Kompressori aktiivinen. <ul style="list-style-type: none"> ▶ Tämä ei ole vika - normaali käyttöäni.
Näyttö sammunut ja  vilkkuu.	Energiansäästötila on aktiivinen. <ul style="list-style-type: none"> ▶ Paina jotain valitsinta. ✓ Näyttö palaa taas.
"CArE"	Kun laitetta on käytetty jonkin aikaa, laite suosittelee automaattisesti tekemään kevyen laitehuollon. <ul style="list-style-type: none"> ▶ → <i>"Kevyen laitehuollon suorittaminen", Sivu 36</i>
	Nukkasihti on likaantunut. <ul style="list-style-type: none"> ▶ → <i>"Nukkasihdin puhdistus", Sivu 31</i>
Laite ei toimi.	Verkkojohdon pistoke ei ole liitetty. <ul style="list-style-type: none"> ▶ Liitä laite sähköverkkoon. <hr/> Sulake on luennut sulakerasiassa. <ul style="list-style-type: none"> ▶ Tarkasta sulakerasiassa oleva sulake. <hr/> Virransaanti on katkennut. <ul style="list-style-type: none"> ▶ Tarkista, toimivatko huoneen valot tai muut huoneessa olevat laitteet.
Laite on taukotilassa, mutta rumpu pyörii.	Jäähdytysprosessi aktiivinen. <ul style="list-style-type: none"> ▶ Tämä ei ole vika - toimenpiteitä ei tarvita.

Vika	Syy ja vianhaku
Rypistyminen.	<p>Täyttömäärä on liian suuri.</p> <ul style="list-style-type: none"> ▶ Ota huomioon ohjelmien <ul style="list-style-type: none"> → "Ohjelmat", Sivu 25 suurin sallittu täyttömäärä. <hr/> <p>Pyykki on kuivauksen jälkeen liian kauan rummussa.</p> <ol style="list-style-type: none"> 1. Poista pyykki rummusta heti kuivauksen jälkeen. 2. Levitä vaatekappaleet jäähtymistä varten. <hr/> <p>Tekstiililajille on asetettu tarkoitukseen sopimaton ohjelma.</p> <ul style="list-style-type: none"> ▶ Aseta tekstiililajille sopiva ohjelma. <ul style="list-style-type: none"> → "Ohjelmat", Sivu 25 <hr/> <p>Siliviä teksteilejä kuivattu liian kauan.</p> <ul style="list-style-type: none"> ▶ → "Kuivaustavoitteen muuttaminen", Sivu 24. ▶ → "Kuivaustavoitteen säätäminen", Sivu 24. <hr/> <p>Rypistymisestä ei aktivoitu.</p> <ul style="list-style-type: none"> ▶ Aktivoi rypistymisestä. <ul style="list-style-type: none"> → "Valitsimet", Sivu 22 → "Valitsimet", Sivu 22
☹ ja ohjelma keskeytynyt.	<p>Kondenssivesisäiliö täynnä.</p> <ol style="list-style-type: none"> 1. → "Kondenssivesisäiliön tyhjentäminen", Sivu 33. 2. → "Kondenssivesisäiliön työntäminen paikalleen", Sivu 33. 3. → "Pesuohjelman käynnistäminen", Sivu 30. <hr/> <p>Poistovesiletku on taittunut tai puristuksissa.</p> <ol style="list-style-type: none"> 1. Varmista, että poistovesiletku ei ole taittunut tai puristuksissa. 2. Asenna poistovesiletku siten, että siinä ei ole taitteita. <hr/> <p>Poistovesiletkua ei ole liitetty oikein.</p> <ul style="list-style-type: none"> ▶ Varmista, että poistovesiletku on liitetty oikein. <ul style="list-style-type: none"> → "Poistovesiletkun liittäminen", Sivu 13 <hr/> <p>Poistovesiletku on tukossa.</p> <ul style="list-style-type: none"> ▶ Huuhtelee poistovesiletku vesijohtovedellä. <hr/> <p>Kondenssivesisäiliön suodatin on likaantunut.</p> <ul style="list-style-type: none"> ▶ → "Puhdista kondenssivesisäiliön suodatin.", Sivu 42.
Kondenssivettä kondenssivesisäiliössä, vaikka poistovesiletku on liitetty.	<p>Laite käyttää kondenssivettä automaattiseen itsepuhdistukseen.</p> <ul style="list-style-type: none"> ▶ Tämä ei ole vika - toimenpiteitä ei tarvita. <hr/> <p>Poistovesiletkua ei ole liitetty oikein.</p>

Vika	Syy ja vianhaku
Kondenssivettä kondenssivesisäiliössä, vaikka poistovesiletku on liitetty.	<ul style="list-style-type: none"> ▶ Varmista, että poistovesiletku on liitetty oikein. → <i>"Poistovesiletkun liittäminen", Sivu 13</i>
Ohjelma ei käynnisty.	<p>Lapsilukko on aktivoitu.</p> <ul style="list-style-type: none"> ▶ → <i>"Lapsilukon deaktivointi", Sivu 33</i> <p>Valitsinta  ei ole painettu.</p> <ul style="list-style-type: none"> ▶ Paina . <p>Mitään ohjelmaa ei ole asetettu.</p> <ol style="list-style-type: none"> 1. → <i>"Ohjelman asettaminen", Sivu 29.</i> 2. → <i>"Pesuohjelman käynnistäminen", Sivu 30.</i>
Ohjelman kesto-aika muuttuu kuivauksen aikana.	<p>Ohjelman kulku optimoidaan elektronisesti. Ohjelman kesto-aika voi tämän takia muuttua.</p> <ul style="list-style-type: none"> ▶ Tämä ei ole vika - toimenpiteitä ei tarvita.
Pumpun käyntiääni.	<p>Kondenssivesipumppu aktiivinen.</p> <ul style="list-style-type: none"> ▶ Tämä ei ole vika - normaali käyttöääni.
Suriseva ääni.	<p>Kompressorin tuuletus aktiivinen.</p> <ul style="list-style-type: none"> ▶ Tämä ei ole vika - normaali käyttöääni.
Kuivausaika on liian pitkä.	<p>Nukkasuodatin on likaantunut.</p> <ul style="list-style-type: none"> ▶ → <i>"Nukkasuodatin puhdistus", Sivu 31</i> <p>Ympäristön lämpötila on yli 30 °C.</p> <ul style="list-style-type: none"> ▶ Varmista, että ympäristön lämpötila on alle 30 °C. <p>Ympäristön lämpötila on alle 15 °C.</p> <ul style="list-style-type: none"> ▶ Varmista, että ympäristön lämpötila on yli 15 °C. <p>Riittämätön ilmankierto laitteen sijoituspaikassa.</p> <ul style="list-style-type: none"> ▶ Tuuleta laitteen sijoituspaikka. <p>Laitteen tuuletusaukko on tukossa.</p> <ul style="list-style-type: none"> ▶ Varmista, että laitteen tuuletusaukko on vapaana. <p>Lämmönvaihdin on likaantunut.</p> <ul style="list-style-type: none"> ▶ → <i>"Kevyen laitehuollon suorittaminen", Sivu 36</i>
 — — —	<p>Automaattinen itsepuhdistus huuhtelee laitteen lämmönvaihtimen.</p> <ol style="list-style-type: none"> 1. Tämä ei ole vika. 2. Älä vedä kondenssivesisäiliötä ulos. 3. Älä keskeytä ohjelmaa.
Laitteesta valuu vettä.	<p>Laitetta ei ole asennettu suoraan asentoon.</p> <ul style="list-style-type: none"> ▶ → <i>"Laitteen suorittaminen", Sivu 15</i>

Vika	Syy ja vianhaku
Laitteesta valuu vettä.	Poistovesiletkua ei ole liitetty oikein. <ul style="list-style-type: none">▶ Varmista, että poistovesiletku on liitetty oikein. → <i>"Poistovesiletkun liittäminen"</i>, Sivu 13
Pyykki on liian kosteaa.	Tekstiililajille on asetettu tarkoitukseen sopimaton ohjelma. <ul style="list-style-type: none">▶ Aseta jälkikuivausta varten aikaohjattu ohjelma. → <i>"Ohjelmat"</i>, Sivu 25 <hr/> Virransaanti on katkennut. <ul style="list-style-type: none">▶ Tarkista, toimivatko huoneen valot tai muut huoneessa olevat laitteet. <hr/> Täyttömäärä on liian suuri. <ul style="list-style-type: none">▶ Ota huomioon ohjelmien → <i>"Ohjelmat"</i>, Sivu 25 suurin sallittu täyttömäärä. <hr/> Lämmin pyykki tuntuu ohjelman päätyttyä kosteammalta kuin se todella on. <ol style="list-style-type: none">1. Poista pyykki rummusta heti kuivauksen jälkeen.2. Levitä vaatekappaleet jäähtymistä varten. <hr/> Asetettu tarkoitukseen sopimaton kuivaustavoite. <ul style="list-style-type: none">▶ → <i>"Kuivaustavoitteen muuttaminen"</i>, Sivu 24. <hr/> Kuivaustavoitetta ei ole sovitettu oikeaksi. <ul style="list-style-type: none">▶ → <i>"Kuivaustavoitteen säätäminen"</i>, Sivu 24. <hr/> Täyttömäärä liian pieni. <ul style="list-style-type: none">▶ Aseta jälkikuivausta varten aikaohjattu ohjelma. → <i>"Ohjelmat"</i>, Sivu 25 <hr/> Kosteustunnistin likaantunut. <ul style="list-style-type: none">▶ → <i>"Kosteustunnistimen puhdistus"</i>, Sivu 41. <hr/> Kuivaus keskeytynyt ja kondenssivesisäiliö täyttynyt. <ol style="list-style-type: none">1. → <i>"Kondenssivesisäiliön tyhjentäminen"</i>, Sivu 33.2. → <i>"Kondenssivesisäiliön työntäminen paikalleen"</i>, Sivu 33.3. → <i>"Pesuohjelman käynnistäminen"</i>, Sivu 30.
Laitteessa on epämiellyttävä haju.	Laitteessa on kiinni tarttunutta likaa tai laite on ollut käyttämättä yli kuukauden ajan. <ul style="list-style-type: none">▶ → <i>"Laitteen esivalmistelu tehohoitoa varten"</i>, Sivu 38.

18 Kuljetus, säilytys ja hävittäminen

18.1 Laitteen valmistelu kuljetusta varten

HUOMIO!

Jos laitetta käytetään heti kuljetuksen jälkeen, laitteen sisältämä kylmäaine voi aiheuttaa laitevaurioita.

- ▶ Anna laitteen seistä heti kuljetuksen jälkeen paikallaan kaksi tuntia ennen kuin otat laitteen käyttöön.

Ohje: Laitteessa voi olla jäännösverttä, joka voi tippua kuljetuksen aikana ulos. Kuljeta laite pystyasennossa.

Vaativukset

- Kondenssivesisäiliö on tyhjennetty. Kondenssivesisäiliön tyhjentäminen → *Sivu 33*
 - Laite on kytketty päälle. → *"Laitteen kytkeminen päälle", Sivun 29*
1. Aseta haluamasi ohjelma → *Sivu 29*.
 2. Käynnistä ohjelma → *Sivu 30* ja odota 5 minuuttia.
- ✓ Kondenssivesi on pumpattu pois.
3. Kytke laite pois päältä. → *"Laitteen kytkeminen pois päältä", Sivun 31*
 4. Poista poistovesiletku liitoskohdasta. → *"Poistovesiliitännän liitännätyypit", Sivun 14*
 5. Varmista, että laitteen poistovesiletku ei pääse irtoamaan tahattomasti.
Varmista, että poistovesiletku ei taitu.

6. Tyhjennä kondenssivesisäiliö → *Sivu 33*.
 7. Työnnä kondenssivesisäiliön paikalleen → *Sivu 33*.
 8. Irrota laitteen verkkopistoke sähköverkosta.
- ✓ Laite on valmis kuljetettavaksi.

18.2 Käytöstä poistetun laitteen hävittäminen

Ympäristön huomioivan hävittämisen avulla arvokkaita raaka-aineita voidaan käyttää uudelleen.

VAROITUS Terveysriski!

Lapset voivat leikkiessään lukita itsensä vahingossa laitteeseen ja joutua hengenvaaraan.

- ▶ Älä sijoita laitetta sellaisen oven taakse, joka vaikeuttaisi laitteen oven avaamista tai estäisi sen avaamisen.
- ▶ Vedä käytöstä poistettujen laitteiden verkkojohdon pistoke irti, katkaise verkkojohto ja riko laitteen ovenssa oleva lukko siten, että laitteen luukkua ei saa enää suljettua.

VAROITUS Tulipalovaara!

Laitteessa käytettävä kylmäaine R290 on ympäristöystävällistä mutta palavaa. Jos laitetta ei hävitetä asianmukaisesti, se voi syttyä.

- ▶ Hävitä laite asianmukaisesti.
 - ▶ Varo vahingoittamasta kylmäainekierron putkia.
1. Irrota verkkojohdon pistoke pistorasiasta.
 2. Katkaise verkkojohto.
 3. Hävitä laite ympäristöystävällisesti.

Tarkempia tietoja kierrätysmahdollisuuksista saat kodinkoneliikkeistä sekä paikkakuntasi jätehuollosta vastaavilta viranomaisilta.



Tämän laitteen merkintä perustuu käytettyjä sähkö- ja elektroniikkalaitteita (waste electrical and electronic equipment - WEEE) koskevaan direktiiviin 2012/19/EU. Tämä direktiivi määrittää käytettyjen laitteiden palautus- ja kierrätys-säännökset koko EU:n alueella.

19.1 Mallinumero (E-nro) ja valmistusnumero (FD)

Mallinumero (E-nro) ja valmistusnumero (FD) on merkitty koneen tyyppikilpeen.

Tyyppikilpi sijaitsee mallista riippuen:

- oven sisäpuolella.
- huoltoluukun sisäpuolella.
- laitteen taustapuolella.

Merkitse laitteen tiedot ja huoltopalvelun puhelinnumero muistiin, niin löydät ne taas nopeasti.

19 Huoltopalvelu

Ekosuunnittelua koskevan asetuksen mukaisia toiminnan kannalta oleellisia osia on saatavilla huoltopalvelumme kautta vähintään 10 vuoden ajan laitteen markkinoille saattamisen jälkeen Euroopan talousalueella.

Huomautus: Huoltopalvelu on valmistajan takuun puitteissa maksuton.

Lisätietoja käyttömaan takuuajasta ja takuehdoista saat huoltopalvelustamme, jälleenmyyjältäsi tai verkkosivuiltamme.

Kun otat yhteyden huoltopalveluun, tarvitset laitteen mallinumeron (E-Nr.) ja valmistusnumeron (FD).

Huoltopalvelun yhteystiedot löytyvät oheisesta huoltopalveluluettelosta tai internet-sivuiltamme.

20 Kulutustiedot

Ohjelma

☐ **Puuvilla** + ☒ ☐

(merkitty "nuolella") sopii normaalimäärän puuvillapyykin kuivaamiseen, ja se on energiankulutuksen kannalta tehokkain määrän puuvillapyykin kuivaamiseen.

Energiamerkissä ilmoitetut tämän ohjelman kulutusarvot perustuvat pyykin kosteuspitoisuuteen 60 %. Muille ohjelmille ilmoitetut arvot ovat ohjearvoja, ja ne on määritetty voimassa oleva normin EN61121 perusteella.

Todelliset arvot saattavat poiketa ilmoitetuista arvoista kankaan tyyppistä, kuivattavan pyykin kokoonpanosta, kankaan jäännöskosteudesta, asetetusta kuivausasteesta, täyttömäärästä, ympäristöolosuhteista ja lisätoimintojen aktivoinnista riippuen. Laitteen näytössä ohjelman valinnan yhteydessä näytetty ohjelman todennäköinen kesto / ajastusaika perustuu laitteen toimitustilassa pyykinperuskoneen linkousnopeuteen 1000 r/min.

Ohjelma	Loppukosteus (%)	Täyttö määrä (kg)	Linkoussnopeus (r/min)	Lähtökosteus (%)	Ohjelman kesto (h:min)	Energiankulutus (kWh/jakso)
☐ Puuvilla + ☒ ☐	0,0	9,0	1400	50	2:23	1,68
☐ Puuvilla + ☒ ☐	0,0	4,5	1400	50	1:34	1,00
☐ Puuvilla + ☒ ☐	0,0	9,0	1000	60	2:42	1,97
☐ Puuvilla + ☒ ☐	0,0	4,5	1000	60	1:44	1,16
☐ Puuvilla + ☒ ☐	0,0	9,0	800	70	3:01	2,26
☐ Puuvilla + ☒ ☐	0,0	4,5	800	70	1:55	1,32
☐ Puuvilla + ☒	12,0	9,0	1400	50	1:45	1,18
☐ Puuvilla + ☒	12,0	4,5	1400	50	1:07	0,70
☐ Puuvilla + ☒	12,0	9,0	1000	60	2:04	1,47
☐ Puuvilla + ☒	12,0	4,5	1000	60	1:17	0,86
☐ Puuvilla + ☒	12,0	9,0	800	70	2:23	1,76
☐ Puuvilla + ☒	12,0	4,5	800	70	1:28	1,02
Synteettiset + ☒ ☐	2,0	3,5	800	40	0:55	0,51
Synteettiset + ☒ ☐	2,0	3,5	600	50	1:05	0,64

21 Tekniset tiedot

Laitteen korkeus 84,2 cm

Laitteen leveys 59,8 cm

Laitteen syvyys 61,3 cm

Laitteen syvyys luukku suljettuna 66,5 cm

fi Tekniset tiedot

Laitteen syvyys luukku avattuna	110,5 cm
Paino	54,0 kg
Suurin sallittu täyttömäärä	9,0 kg
Verkkojännite	220-240 V, 50 Hz
⇌ Pienin sallittu asennussulake	10 A
Nimellisteho	800 W
Ottoteho	<ul style="list-style-type: none">■ Pois päältä - tila: 0,10 W■ Päälle jätetty - tila: 0,10 W
Käyttöympäristön lämpötila	<ul style="list-style-type: none">■ Vähintään: 5 °C■ Enintään: 35 °C

Verkkoliitäntäjohdon pituus	145 cm
-----------------------------	--------

Tuote sisältää energiatehokkuusluokkaan F kuuluvia valonlähteitä. Valonlähteitä on saatavilla varaosina. Ne saa vaihtaa vain koulutettu ammattihenkilö. Lisätietoja laitemallistasi löydät internetistä osoitteesta <https://eprel.ec.europa.eu/>¹. Tämä verkko-osoite linkittyy viralliseen EU-tuotetietokantaan EPREL. Noudata sitten mallihakua koskevia ohjeita. Mallitunnus muodostuu tyyppikilvessä mallinumeron (E-Nr.) vinoviivan edessä olevista merkeistä. Vaihtoehtoisesti löydät mallitunnuksen myös EU-energiamerkin ensimmäiseltä riviltä.

¹ Koskee vain Euroopan talousalueen maita



Thank you for buying a Bosch Home Appliance!

Register your new device on MyBosch now and profit directly from:

- **Expert tips & tricks for your appliance**
- **Warranty extension options**
- **Discounts for accessories & spare-parts**
- **Digital manual and all appliance data at hand**
- **Easy access to Bosch Home Appliances Service**

Free and easy registration – also on mobile phones:

www.bosch-home.com/welcome



Looking for help? You'll find it here.

Expert advice for your Bosch home appliances, help with problems or a repair from Bosch experts.

Find out everything about the many ways Bosch can support you:

www.bosch-home.com/service

Contact data of all countries are listed in the attached service directory.

BSH Hausgeräte GmbH

Carl-Wery-Straße 34

81739 München, GERMANY

www.bosch-home.com

A Bosch Company



9001734297 (020830)

fi