

**SIEMENS**

## Suszarka bębnowa

WT7W461BY

pl Instrukcja obsługi i instrukcje montażu



Register your product on My Siemens and discover exclusive services and offers.

[siemens-home.bsh-group.com/welcome](https://siemens-home.bsh-group.com/welcome)

The future moving in.

Siemens Home Appliances

**Więcej informacji na ten temat można znaleźć w cyfrowym podręczniku użytkownika.**



## Spis treści

<b>1 Bezpieczeństwo .....</b>	<b>4</b>	<b>8 Cel suszenia .....</b>	<b>25</b>
1.1 Wskazówki ogólne .....	4	8.1 Zmiana celu suszenia .....	25
1.2 Użytkowanie zgodne z przeznaczeniem.....	4	8.2 Dopasowanie celu suszenia.....	25
1.3 Ograniczenie grupy użytkowników .....	4	<b>9 Programy .....</b>	<b>26</b>
1.4 Bezpieczna instalacja.....	5	9.1 Programy automatyczne .....	26
1.5 Bezpieczne użytkowanie .....	7	9.2 Programy czasowe.....	27
1.6 Bezpieczne czyszczenie i konserwacja .....	10	<b>10 Akcesoria.....</b>	<b>29</b>
<b>2 Zapobieganie szkodom materiałnym .....</b>	<b>11</b>	<b>11 Pranie.....</b>	<b>30</b>
<b>3 Ochrona środowiska i oszczędność.....</b>	<b>11</b>	11.1 Przygotowanie prania.....	30
3.1 Usuwanie opakowania .....	11	<b>12 Podstawowy sposób obsługi .....</b>	<b>30</b>
3.2 Oszczędzanie energii .....	11	12.1 Włączanie urządzenia.....	30
3.3 Tryb oszczędzania energii.....	12	12.2 Ustawianie programu .....	30
<b>4 Ustawianie i podłączanie .....</b>	<b>12</b>	12.3 Dopasowywanie ustawień programów .....	30
4.1 Rozpakowywanie urządzenia ...	12	12.4 Zapisywanie ustawień programu .....	31
4.2 Zakres dostawy .....	12	12.5 Wkładanie prania .....	31
4.3 Wymagania dotyczące miejsca ustawienia.....	13	12.6 Włączanie programu .....	31
4.4 Wąż odprowadzający wodę .....	14	12.7 Dokładanie prania .....	31
4.5 Wypoziomowanie urządzenia... ..	17	12.8 Przerwanie programu .....	31
4.6 Podłączanie urządzenia do sieci elektrycznej .....	17	12.9 Wyjąć pranie.....	31
<b>5 Poznawanie urządzenia .....</b>	<b>18</b>	12.10 Wyłączanie urządzenia.....	31
5.1 Urządzenie.....	18	12.11 Filtr kłaczek.....	32
5.2 Pulpit obsługi.....	19	12.12 Zbiornik na skondensowaną wodę.....	33
5.3 Logika obsługi.....	19	<b>13 Zabezpieczenie przed dziećmi .....</b>	<b>34</b>
<b>6 Wyświetlacz.....</b>	<b>20</b>	13.1 Aktywacja zabezpieczenia przed dziećmi.....	34
<b>7 Przyciski .....</b>	<b>22</b>	13.2 Dezaktywacja zabezpieczenia przed dziećmi .....	34

<b>14 Ustawienia podstawowe .....</b>	<b>35</b>
14.1 Przegląd ustawień podstawowych.....	35
14.2 Zmiana ustawień podstawowych.....	36
<b>15 Pielęgnacja urządzenia .....</b>	<b>36</b>
15.1 Przygotowywanie urządzenia do pielęgnacji.....	36
15.2 Przygotowanie zbiornika na skondensowaną wodę do pielęgnacji urządzenia.....	36
15.3 Rozpoczęcie pielęgnacji .....	37
15.4 Przebieg zwykłej pielęgnacji urządzenia.....	37
15.5 Przygotowanie intensywnej pielęgnacji urządzenia.....	39
15.6 Przebieg intensywnej pielęgnacji urządzenia .....	40
15.7 Zakończenie intensywnej pielęgnacji .....	41
<b>16 Czyszczenie i pielęgnacja.....</b>	<b>42</b>
16.1 Wskazówki dotyczące czyszczenia i pielęgnacji .....	42
16.2 Czujnik wilgotności.....	43
16.3 Filtr zbiornika na wodę skondensowaną .....	43
<b>17 Usuwanie usterek.....</b>	<b>45</b>
<b>18 Transport, przechowywanie i utylizacja.....</b>	<b>50</b>
18.1 Przygotowanie urządzenia do transportu .....	50
18.2 Utylizacja zużytego urządzenia .....	50
<b>19 Serwis .....</b>	<b>51</b>
19.1 Numer produktu (E-Nr) i numer fabryczny (FD).....	52
<b>20 Parametry zużycia.....</b>	<b>53</b>
<b>21 Dane techniczne.....</b>	<b>54</b>



# 1 Bezpieczeństwo

Przestrzegać poniższych wskazówek bezpieczeństwa.

## 1.1 Wskazówki ogólne



- Należy dokładnie przeczytać niniejszą instrukcję.
- Instrukcję należy zachować i starannie przechowywać jako źródło informacji, a także z myślą o innych użytkownikach.
- Jeżeli w trakcie transportu urządzenie zostało uszkodzone, nie wolno go podłączać.

## 1.2 Użytkowanie zgodne z przeznaczeniem

Urządzenia należy używać wyłącznie:

- do suszenia i odświeżania tekstyliów przystosowanych do suszenia a suszarkach automatycznych i wypranych z użyciem wody.
- w prywatnym gospodarstwie domowym i zamkniętych pomieszczeniach domowych.
- do wysokości 4000 m nad poziomem morza.

## 1.3 Ograniczenie grupy użytkowników

To urządzenie może być obsługiwane przez dzieci powyżej lat 8 oraz przez osoby o ograniczonych zdolnościach fizycznych, sensorycznych lub umysłowych albo osoby nieposiadające wymaganego doświadczenia i/lub wiedzy tylko pod warunkiem, że znajdują się one pod nadzorem lub zostały dokładnie poinformowane o sposobie bezpiecznej obsługi urządzenia oraz zrozumiały wynikające stąd zagrożenia.

Dzieciom nie wolno bawić się urządzeniem.

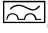
Dzieciom nie wolno wykonywać bez nadzoru żadnych przewidzianych dla użytkownika czynności z zakresu czyszczenia i konserwacji urządzenia.

Uniemożliwić dostęp do urządzenia dzieciom do lat 3 i zwierzętom domowym.

## 1.4 Bezpieczna instalacja

### **⚠ OSTRZEŻENIE – Ryzyko porażenia prądem!**

Nieprawidłowo wykonane instalacje stanowią poważne zagrożenie.

- ▶ Urządzenie należy podłączyć i użytkować zgodnie z informacjami podanymi na tabliczce znamionowej.
- ▶ Urządzenie musi być podłączone do sieci elektrycznej prądu przemiennego przez prawidłowo zainstalowane gniazdo z elementem uziemiającym.
- ▶ Układ przewodów ochronnych domowej instalacji elektrycznej musi być wykonany zgodnie z przepisami. Instalacja musi mieć wystarczająco duży przekrój kabla.
- ▶ W przypadku stosowania wyłącznika różnicowoprądowego należy stosować tylko jeden typ z oznaczeniem .
- ▶ Nigdy nie zasilać urządzenia poprzez zewnętrzne urządzenie przełączające, np. wyłącznik czasowy lub pilot zdalnego sterowania.
- ▶ Nigdy nie podłączać urządzenia do obwodu, który jest regularnie włączany i wyłączany przez dostawcę prądu.
- ▶ Jeśli urządzenie jest zainstalowane, wtyczka przewodu zasilającego musi być łatwo dostępna, a jeśli łatwy dostęp nie jest możliwy, w obrębie stałej instalacji elektrycznej należy zainstalować odłącznik zgodny z przepisami instalacyjnymi, odłączający wszystkie bieguny urządzenia od sieci elektrycznej.
- ▶ Przy ustawianiu urządzenia należy uważać, by nie doszło do zaciśnięcia lub uszkodzenia przewodu sieciowego.

Uszkodzona izolacja lub uszkodzony przewód sieciowy stanowią poważne zagrożenie.

- ▶ Nigdy nie dopuszczać do kontaktu przewodu przyłączeniowego z gorącymi częściami urządzenia lub źródłami ciepła.
- ▶ Nigdy nie dopuszczać do kontaktu przewodu przyłączeniowego z przedmiotami zakończonymi ostrym czubkiem i ostrymi krawędziami.
- ▶ Nigdy nie załamywać, nie zgniatać ani nie modyfikować przewodu przyłączeniowego.

### **⚠ OSTRZEŻENIE – Ryzyko pożaru!**

Używanie przedłużonego przewodu sieciowego i niezaaprobowanych adapterów stanowi zagrożenie.

- ▶ Nie używać przedłużaczy ani rozgałęźników wielogniazdowych.
- ▶ Używać tylko zaaprobowanych przez producenta adapterów i przewodów sieciowych.
- ▶ Jeżeli przewód sieciowy jest za krótki i nie jest dostępny dłuższy przewód sieciowy, należy się skontaktować ze specjalistyczną firmą elektryczną, która dokona odpowiedniej adaptacji domowej instalacji elektrycznej.

### **⚠ OSTRZEŻENIE – Ryzyko odniesienia obrażeń!**

Duży ciężar urządzenia może spowodować zranienie.

- ▶ Nie podnosić urządzenia w pojedynkę.

Jeśli pralka i suszarka zostaną ustawione jedna na drugiej niezgodnie z instrukcją, urządzenie ustawione na górze może spaść.

- ▶ Do mocowania suszarki na pralce używać wyłącznie zestawu łączeniowego producenta suszarki  
→ "Akcesoria", *Strona 29*. Inna metoda ustawienia jest niedozwolona.
- ▶ Nie stawiać jednego urządzenia na drugim, jeśli producent suszarki nie oferuje odpowiedniego zestawu połączeniowego.
- ▶ Nie stawiać urządzeń różnych producentów i o różnej głębokości i szerokości jedno na drugim.
- ▶ Nie stawiać pralki i suszarki ustawionych jedna na drugiej na podwyższeniu, gdyż urządzenia mogą się przewrócić.

### **⚠ OSTRZEŻENIE – Ryzyko uduszenia się!**

Dzieci mogą sobie naciągnąć materiały opakowania na głowę lub zawiąć się w nie i udusić się.

- ▶ Materiały z opakowania należy trzymać poza zasięgiem dzieci.
- ▶ Nie pozwalać dzieciom na zabawę opakowaniem, a szczególnie folią.

### **⚠ WAŻNE – Ryzyko odniesienia obrażeń!**

Urządzenie może wibrować lub przemieszczać się podczas pracy.

- ▶ Ustawić urządzenie na czystym, równym i twardym podłożu.

- ▶ Wypoziomować urządzenie za pomocą nóżek i poziomnicy. Nieprawidłowy montaż węży i przewodów przyłączeniowych grozi potknięciem.
  - ▶ Węże i przewody przyłączeniowe ułożyć w taki sposób, aby nie występowało żadne niebezpieczeństwo potknięcia się.
- Jeśli urządzenie jest przesuwane za wystające elementy, jak np. drzwi, części mogą się oderwać.
- ▶ Nie przesuwac urządzenia za wystające elementy.

### **⚠ WAŻNE – Ryzyko zacięcia!**

Ostre krawędzie urządzenia mogą być przyczyną skaleczeń w przypadku dotknięcia.

- ▶ Nie dotykać ostrych krawędzi urządzenia.
- ▶ Podczas instalacji i transportu urządzenia używać rękawic ochronnych.

## **1.5 Bezpieczne użytkowanie**

### **⚠ OSTRZEŻENIE – Ryzyko porażenia prądem!**

Uszkodzone urządzenie lub uszkodzony przewód przyłączeniowy stanowią zagrożenie.

- ▶ Nigdy nie włączać uszkodzonego urządzenia.
- ▶ Nigdy nie ciągnąć za przewód przyłączeniowy, aby odłączyć urządzenie od sieci. Zawsze ciągnąć za wtyczkę przewodu przyłączeniowego.
- ▶ W przypadku uszkodzenia urządzenia lub przewodu przyłączeniowego należy natychmiast wyciągnąć wtyczkę przewodu przyłączeniowego lub wyłączyć bezpiecznik w skrzynce bezpiecznikowej.
- ▶ Wezwać serwis. → *Strona 51*

Wnikająca wilgoć może prowadzić do porażenia prądem.

- ▶ Używać urządzenia wyłącznie w zamkniętych pomieszczeniach.
- ▶ Nigdy nie narażać urządzenia na działanie wysokiej temperatury i wilgoci.
- ▶ Nie używać do czyszczenia urządzenia myjek parowych ani ciśnieniowych, węży i spryskiwaczy.



### **⚠ OSTRZEŻENIE – Ryzyko uszczerbku na zdrowiu!**

Dzieci mogą się zamknąć w urządzeniu i narazić się na śmiertelne niebezpieczeństwo.

- ▶ Nie ustawiać urządzenia za drzwiami, które mogą uniemożliwić lub utrudniać otwieranie drzwiczek urządzenia.
- ▶ Odłączyć wtyczkę przewodu sieciowego zużytego urządzenia od gniazda sieciowego, a następnie przeciąć przewód sieciowy i zniszczyć zamek drzwi urządzenia, uniemożliwiając ich zamknięcie.

### **⚠ OSTRZEŻENIE – Ryzyko uduszenia się!**

Dzieci mogą połknąć drobne części lub zadławić się nimi, co może doprowadzić do uduszenia.

- ▶ Drobne części należy trzymać poza zasięgiem dzieci.
- ▶ Nie należy pozwalać dzieciom na zabawę drobnymi częściami.

### **⚠ OSTRZEŻENIE – Ryzyko wybuchu!**

Pył węglowy lub mąka w pobliżu urządzenia mogą spowodować eksplozję.

- ▶ Podczas eksploatacji utrzymywać otoczenie urządzenia w czystości.

### **⚠ OSTRZEŻENIE – Ryzyko zatrucia!**

Skondensowana woda z urządzenia nie nadaje się do picia i może być zanieczyszczona kłaczkami z tkanin.

- ▶ Nie pić ani nie używać do innych celów skondensowanej wody z urządzenia.

Środki piorące i pielęgnacyjne mogą spowodować zatrucie w przypadku połknięcia.

- ▶ W razie przypadkowego połknięcia środka należy zasięgnąć porady lekarskiej.
- ▶ Środki piorące i pielęgnujące przechowywać w miejscu niedostępnym dla dzieci.



**⚠ OSTRZEŻENIE – Ryzyko pożaru!**

Czynnik chłodniczy R290 w tym urządzeniu jest przyjazny dla środowiska, ale łatwopalny i może zapalić się w kontakcie z otwartym ogniem lub źródłami zapłonu.

- ▶ Nie zbliżać otwartego ognia i źródeł zapłonu do urządzenia.

**⚠ OSTRZEŻENIE – Ryzyko wybuchu!**

Resztki kłaczek pozostawione w filtrze wyłapującym kłaczki mogą się zapalić w trakcie suszenia.

- ▶ Regularnie czyścić filtr wyłapujący kłaczki.

Łatwopalne przedmioty, takie jak zapalniczki lub zapałki, mogą zapalić się w trakcie suszenia.

- ▶ Przed suszeniem usunąć wszystkie łatwopalne przedmioty z kieszeni upranych rzeczy.

Nieuprane rzeczy, które miały styczność z rozpuszczalnikiem, olejem, woskiem, środkiem do usuwania wosku, farbą, tłuszczem lub odplamiaczem mogą zapalić się podczas suszenia.

- ▶ Nie suszyć w tym urządzeniu nieupranych rzeczy.
- ▶ Przed suszeniem należy dokładnie wyplukać pranie w gorącej wodzie ze środkiem piorącym.
- ▶ Nie używać urządzenia, jeśli pranie zostało wcześniej poddane czyszczeniu chemikaliami przemysłowymi.

**⚠ OSTRZEŻENIE – Ryzyko pożaru!**

Jeśli proces suszenia zostanie przerwany przed czasem, pranie nie jest wystarczająco schłodzone i może się zapalić.

- ▶ Nie przerywać programu suszenia przed upływem ustawionego czasu.
- ▶ W przypadku przerwania procesu suszenia przed upływem ustawionego czasu należy natychmiast wyjąć i rozłożyć pranie.

**⚠ WAŻNE – Ryzyko odniesienia obrażeń!**

Wchodzenie lub wspinanie się na urządzenie może spowodować pęknięcie pokrywy.

- ▶ Nie wchodzić, ani nie wspinać się na urządzenie.

Urządzenie może się przewrócić w przypadku siadania na otwartych drzwiach lub opierania się o nie.

- ▶ Nie siadać na drzwiach urządzenia, ani nie opierać się o nie.
- ▶ Nie stawiać żadnych przedmiotów na drzwiach urządzenia.

Przy wkładaniu rąk do obracającego się bębna może dojść do zranienia.

- ▶ Przed włożeniem rąk poczekać, aż bęben całkowicie się zatrzyma.

## 1.6 Bezpieczne czyszczenie i konserwacja

### **⚠ OSTRZEŻENIE – Ryzyko porażenia prądem!**

Nieprawidłowo przeprowadzane naprawy stanowią poważne zagrożenie.

- ▶ Naprawy urządzenia mogą być wykonywane wyłącznie przez wykwalifikowany personel.
- ▶ Do naprawy urządzenia należy używać wyłącznie oryginalnych części zamiennych.
- ▶ W przypadku uszkodzenia przewodu sieciowego tego urządzenia należy zlecić jego wymianę wymienioną przez producenta, jego serwis lub przez odpowiednio wykwalifikowaną osobę, co jest koniecznym warunkiem wykluczenia zagrożeń.

Wnikająca wilgoć może prowadzić do porażenia prądem.

- ▶ Nie używać do czyszczenia urządzenia myjek parowych ani ciśnieniowych, węży i spryskiwaczy.

### **⚠ OSTRZEŻENIE – Ryzyko odniesienia obrażeń!**

Stosowanie nieoryginalnych części zamiennych i elementów wyposażenia dodatkowego jest niebezpieczne.

- ▶ Używać wyłącznie oryginalnych części zamiennych i elementów wyposażenia dodatkowego producenta.

### **⚠ OSTRZEŻENIE – Ryzyko zatrucia!**

Stosowanie środków czyszczących zawierających rozpuszczalniki może spowodować powstanie toksycznych oparów.

- ▶ Nie stosować środków czyszczących zawierających rozpuszczalniki.

## 2 Zapobieganie szkodom materialnym

### UWAGA!

Nieprawidłowe dozowanie płynów do płukania tkanin, środków piorących, środków pielęgnacyjnych i czyszczących może mieć negatywny wpływ na działanie urządzenia.

- ▶ Przestrzegać zaleceń producenta dotyczących dozowania.

Przekroczenie maksymalnej pojemności załadunkowej ma negatywny wpływ na działanie urządzenia.

- ▶ Przestrzegać maksymalnej pojemności załadunkowej dla każdego programu i nie przekraczać jej.  
→ "Programy", Strona 26

Przegrzanie urządzenia może mieć negatywny wpływ na jego działanie.

- ▶ Podczas użytkowania urządzenia nie zasłaniać otworu wentylacyjnego.
- ▶ Zapewnić wystarczającą wentylację w pomieszczeniu.

Lekkie obiekty, jak np. włosy lub klaczkę, mogą zostać zassane w trakcie eksploatacji do otworu wentylacyjnego urządzenia i mieć negatywny wpływ na jego działanie.

- ▶ W trakcie eksploatacji utrzymywać otoczenie urządzenia w czystości.
- ▶ Dopilnować, aby w pobliżu urządzenia nie znajdowały się lekkie obiekty.

Pianka lub pianoguma może podczas suszenia odkształcić się lub stopić.

- ▶ Nie suszyć w urządzeniu tekstyliów zawierających piankę lub pianogumę.

Nieodpowiednie środki czyszczące mogą uszkodzić powierzchnie urządzenia.

- ▶ Nie należy stosować ostrych ani ciernych środków czyszczących.
- ▶ Nie używać środków czyszczących o dużej zawartości alkoholu.

- ▶ Nie używać poduszeczek ciernych ani szorstkich gąbek.
- ▶ Urządzenie należy czyścić wyłącznie wodą i miękką, wilgotną ściereczką.
- ▶ Natychmiast usuwać wszelkie pozostałości środków piorących i sprayów, które mają kontakt z urządzeniem.

## 3 Ochrona środowiska i oszczędność

### 3.1 Usuwanie opakowania

Materiały opakowaniowe są przyjazne dla środowiska i nadają się do recyklingu.

- ▶ Poszczególne elementy utylizować zgodnie z rodzajem materiału.

### 3.2 Oszczędzanie energii

Urządzenie użytkowane zgodnie z tymi wskazówkami zużywa mniej prądu.

Urządzenie należy użytkować w dobrze wentylowanym pomieszczeniu. Otwór wentylacyjny urządzenia nie może zostać zasłonięty.

- ✓ Zablokowana wymiana powietrza wydłuża czas trwania programu i zwiększa zużycie energii.

Przed rozpoczęciem suszenia odwirować pranie w pralce.

- ✓ Wysoka wilgotność prania wydłuża czas trwania programu i zwiększa zużycie energii.

Wykorzystywać maksymalną pojemność załadunkową programów.

→ "Programy", Strona 26

- ✓ Przekroczenie maksymalnej pojemności załadunkowej wydłuża czas trwania programu i zwiększa zużycie energii.

Po suszeniu wyczyścić filtr wyłapujący kłaczki → Strona 32.

- ✓ Zanieczyszczenie filtra kłaczek zmniejsza przepływ powietrza, powoduje wydłużenie czasu trwania programu i zwiększa zużycie energii.

### 3.3 Tryb oszczędzania energii

Jeżeli urządzenie nie będzie przez dłuższy czas obsługiwane, automatycznie przełączy się na tryb oszczędzania energii. Wszystkie wskaźniki gasną i miga ▷■ .

Tryb oszczędzania energii zostaje zakończony przez ponowne uruchomienie urządzenia, np. otwarcie lub zamknięcie drzwi.

Tryb oszczędzania energii zostaje zakończony przez ponowne uruchomienie urządzenia.

Jeżeli urządzenie nie będzie w dalszym ciągu obsługiwane, wyłączy się automatycznie.

---

## 4 Ustawianie i podłączanie

### 4.1 Rozpakowywanie urządzenia

#### UWAGA!

Pozostawione w bębnie przedmioty, które nie są związane z pracą urządzenia, mogą być przyczyną szkód materialnych oraz uszkodzeń urządzenia.

- ▶ Przed uruchomieniem urządzenia należy usunąć z bębna te przedmioty i dołączone elementy wyposażenia dodatkowego.

1. Zdjąć z urządzenia wszystkie elementy opakowania oraz pokrowce ochronne.  
→ "Usuwanie opakowania", Strona 11
2. Sprawdzić urządzenie pod kątem widocznych uszkodzeń.
3. Otworzyć drzwi urządzenia.  
→ "Podstawowy sposób obsługi", Strona 30
4. Usunąć z bębna wyposażenie dodatkowe.
5. Zamknąć drzwi urządzenia.

### 4.2 Zakres dostawy

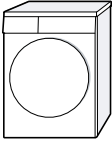


Po rozpakowaniu należy sprawdzić wszystkie części pod kątem ewentualnych uszkodzeń podczas transportu.

#### UWAGA!

Używanie urządzenia z niekompletnym lub uszkodzonym wyposażeniem może mieć negatywny wpływ na funk-

cje urządzenia i może prowadzić do szkód materialnych i uszkodzeń urządzenia.

- ▶ Nie używać urządzenia z niekompletnym lub uszkodzonym wyposażeniem.
- ▶ Wymienić odpowiednie wyposażenie przed uruchomieniem urządzenia.  
→ "Akcesoria", Strona 29

Zakres dostawy	Opis
	Suszarka bębnowa
	Dodatkowe dokumenty
	Wąż odprowadzający wodę z adapterem, mocowaniami i kolankiem. → "Wąż odprowadzający wodę", Strona 14

### 4.3 Wymagania dotyczące miejsca ustawienia

#### UWAGA!

Jeśli urządzenie zostanie przechylone o ponad 40°, może dojść do wycieku resztek wody z urządzenia i doprowadzić w konsekwencji do powstania szkód materialnych.

- ▶ Zachować ostrożność przy przechylaniu urządzenia.
- ▶ Transportować urządzenie w pozycji stojącej.

Zamarznięte resztki wody w urządzeniu mogą spowodować jego uszkodzenie.

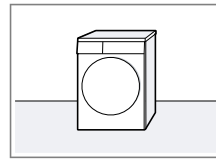
- ▶ Nie ustawiać i nie użytkować urządzenia w miejscach zagrożonych wystąpieniem mrozu ani na zewnątrz.

W przypadku rozpoczęcia eksploatacji bezpośrednio po transporcie czynnik chłodniczy zawarty w urządzeniu może je uszkodzić.

- ▶ Bezpośrednio po transporcie należy odczekać dwie godziny przed uruchomieniem urządzenia.

#### Miejsce ustawienia - Wymagania

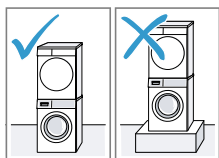
Na podłodze



Ustawić urządzenie na czystym, płaskim i wytrzymałym podłożu. Wypoziomować urządzenie  
→ Strona 17.

## Miejsce ustawienia Wymagania

W kolumnie pralka-suszarka

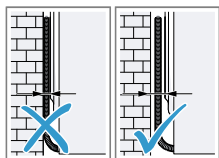


Instalować urządzenie w kolumnie pralka-suszarka tylko przy użyciu oryginalnego zestawu podłączeniowego producenta suszarki.

- Zestaw połączeniowy z wysuwanym blatem roboczym → *Strona 29*
- Zestaw połączeniowy → *Strona 29*

Urządzenie należy umieszczać wyłącznie na płacie tego samego producenta. Głębokość i szerokość urządzenia musi odpowiadać wymiarom pralki. Nie stawiać kolumny pralka-suszarka na podwyższeniu.

Przy ścianie



Nie zaciskać węża ani przewodu przyłączeniowego między ścianą a urządzeniem.

## 4.4 Wąż odprowadzający wodę

Podczas suszenia w urządzeniu gromadzi się skondensowana woda, którą urządzenie wykorzystuje do czyszczenia. Do odprowadzania nadmiaru

skondensowanej wody bezpośrednio do odpływu należy użyć węża odprowadzającego.

### Uwagi

- Urządzenie należy wykorzystywać z dostarczonym węzem odprowadzającym wodę. Po podłączeniu węża odprowadzającego wodę → *Strona 14* nie trzeba regularnie opróżniać zbiornika na skondensowaną wodę → *Strona 33*.
- Wyposażenie opcjonalne → "Akcesoria", *Strona 29* można zamówić w serwisie.

### Podłączenie węża odprowadzającego wodę

Aby regularne opróżnianie zbiornika na skondensowaną wodę nie było konieczne, należy podłączyć wąż odprowadzający wodę.

### UWAGA!

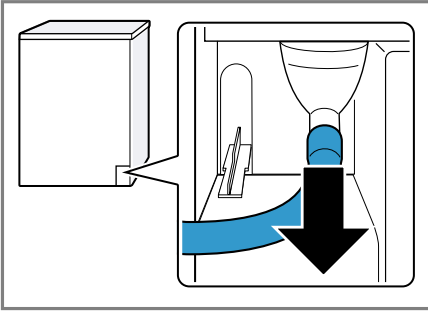
Jeżeli urządzenie jest eksploatowane bez odpowiednio podłączonego węża odprowadzającego skondensowaną wodę lub węża odprowadzającego wodę, ciecz może wydostawać się z króćca.

- ▶ Przed uruchomieniem urządzenia należy odpowiednio podłączyć wąż odprowadzający skondensowaną wodę lub wąż odprowadzający wodę do króćca.

### Wymagania

- Urządzenie oraz wyposażenie dodatkowe są rozpakowane. → "Rozpakowywanie urządzenia", *Strona 12*
- Urządzenie jest ustawione w miejscu docelowym. → "Wymagania dotyczące miejsca ustawienia", *Strona 13*

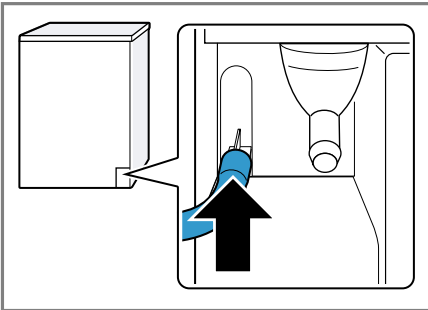
1. Zdjąć wężyk odprowadzający skondensowaną wodę z króćca.



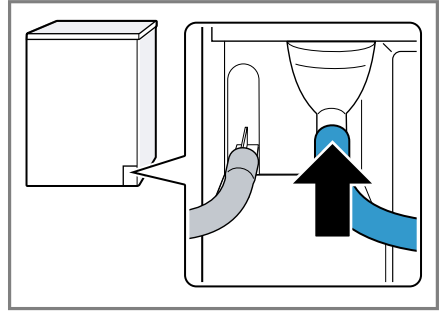
Wężyk odprowadzający skondensowaną wodę jest fabrycznie zamontowany na króćcu.

**Uwaga:** Podczas zdejmowania wężyka odprowadzającego skondensowaną wodę z króćca może wypływać ciecz.

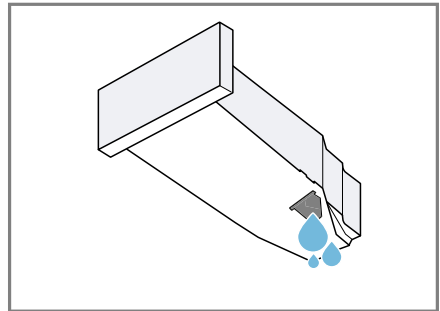
2. Umieścić wężyk odprowadzający skondensowaną wodę w uchwycie.



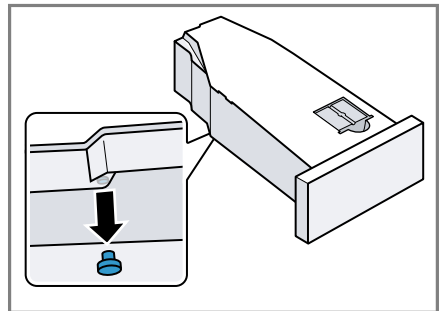
3. Wsunąć wężyk odprowadzający wodę na króciec do oporu.



4. Opróżnić zbiornik na skondensowaną wodę → *Strona 33*.



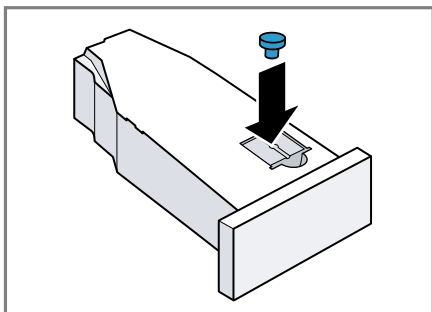
5. Zdjąć zatyczkę na spodzie.





## pl Ustawianie i podłączenie

6. Włożyć zatyczkę we wgłębienie na górze.



7. Wsunąć zbiornik na skondensowaną wodę → *Strona 34*.
8. Podłączyć urządzenie do odpływu wody.  
→ *"Rodzaje przyłączy odpływu wody"*, *Strona 16*

**Wskazówka:** W celu ponownego odprowadzenia skondensowanej wody do zbiornika na skondensowaną wodę, np. w przypadku zmiany miejsca instalacji urządzenia, wykonać powyższe kroki w odwrotnej kolejności.

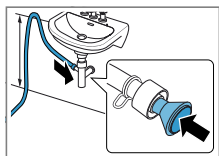
### Rodzaje przyłączy odpływu wody

#### UWAGA!

W przypadku zablokowanego lub zamkniętego odpływu, zgromadzone ścieki mogą cofnąć się do urządzenia.

- ▶ Przed uruchomieniem urządzenia należy upewnić się, że ścieki są szybko odprowadzane do kanalizacji, a zatory zostały usunięte.

Odptyw do syfonu.



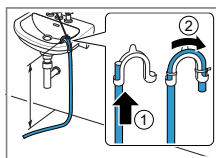
Zabezpieczyć miejsce podłączenia opaską zaciskową (12-22 mm). Zamocować wąż odprowadzający wodę w prowadnicy węża na wy-

sokości min. 80 cm i maks. 100 cm.

**Uwaga:** Rozdzielacz Y-Rozdzielacz

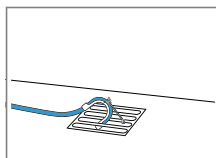
→ *Strona 29* umożliwia podłączenie węża odprowadzającego wodę dodatkowego urządzenia, np. pralki, do tego samego syfonu.

Odptyw do umywalki.



Przełożyć wąż odprowadzający wodę całkowicie przez i przymocować materiałem mocującym. Kolanko zamocować na wysokości maks. 100 cm.

Odptyw do kanału.

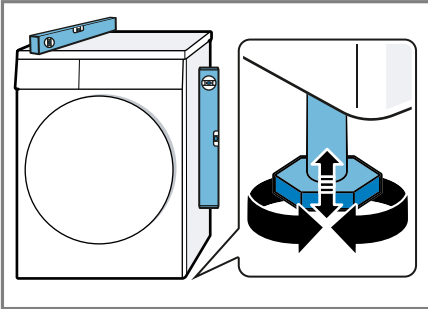


Przełożyć wąż odprowadzający wodę całkowicie przez i przymocować materiałem mocującym. Kolanko zamocować do kanału.

## 4.5 Wypoziomowanie urządzenia

W celu zmniejszenia hałasu i wibracji należy odpowiednio wypoziomować urządzenie.

- ▶ W celu wypoziomowania urządzenia obracać nóżki urządzenia. Sprawdzić ustawienie za pomocą poziomnicy.



Wszystkie nóżki urządzenia muszą stać stabilnie na podłożu.

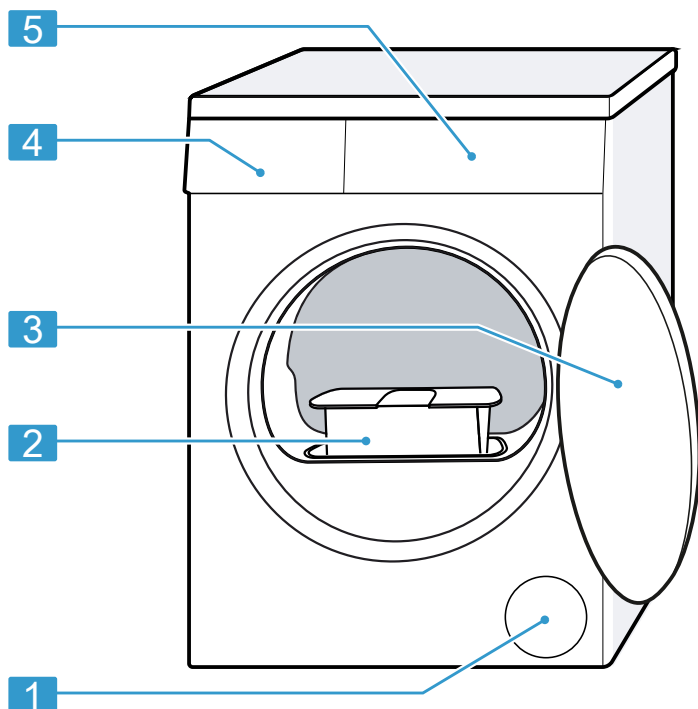
## 4.6 Podłączenie urządzenia do sieci elektrycznej

1. Podłączyć wtyczkę przewodu sieciowego urządzenia do gniazda sieciowego w pobliżu urządzenia. Parametry przyłączeniowe urządzenia można znaleźć w rozdziale Dane techniczne → *Strona 54*.
2. Sprawdzić, czy wtyczka jest stabilnie połączona z gniazdem sieciowym.

## 5 Poznawanie urządzenia

### 5.1 Urządzenie

W tym miejscu można znaleźć przegląd części urządzenia.



W zależności od typu urządzenia przedstawione na ilustracji szczegóły, takie jak kolor czy kształt, mogą się różnić.

**1** Otwór wentylacyjny

**2** Filtr kłaczków → *Strona 32*

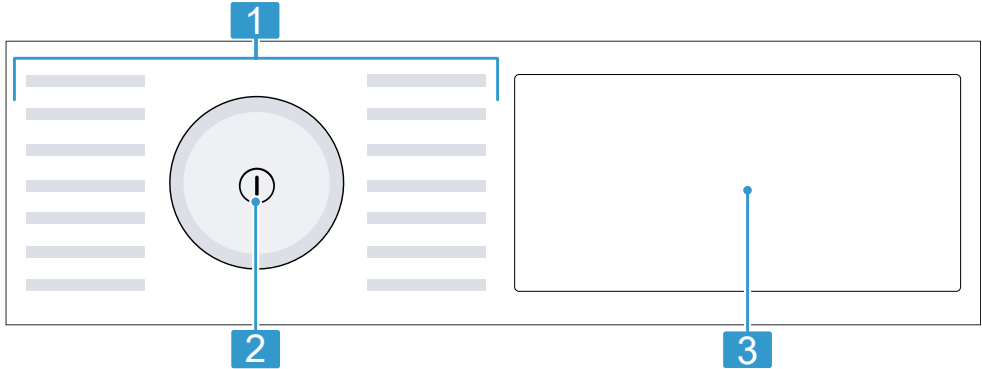
**3** Drzwi

**4** Zbiornik na skondensowaną wodę → *Strona 33*

**5** Pulpit obsługi → *Strona 19*

## 5.2 Pulpit obsługi

Panel obsługi służy do sterowania funkcjami urządzenia i zapewnia informacje o jego stanie.



- |   |   |
|---|---|
| 1 | Programy → Strona 26                            |
| 2 | Programator → Strona 30                         |
| 3 | Przyciski → Strona 22 i wyświetlacz → Strona 20 |

- ▶ Nie naciskać wyświetlacza ostro zakończonymi i ostrymi przedmiotami.

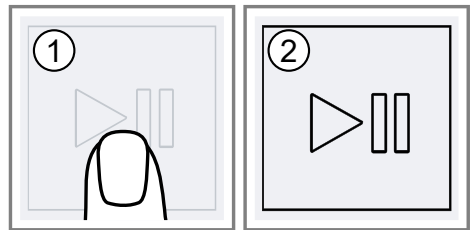
## 5.3 Logika obsługi

Niektóre obszary wyświetlacza są dotykowe. Aktywują one ustawienia po dotknięciu przycisku. Aktywowane ustawienia są zaznaczone na wyświetlaczu jaśniejszym kolorem. Aktywowane ustawienia można zmienić lub dezaktywować, powtórnie naciskając na wyświetlaczu odpowiednie przyciski.

### UWAGA!

Wywieranie zbyt dużego nacisku na wyświetlacz może prowadzić do uszkodzeń.

- ▶ Nie wywierać silnego nacisku na wyświetlacz.



### Zmiana wartości ustawienia

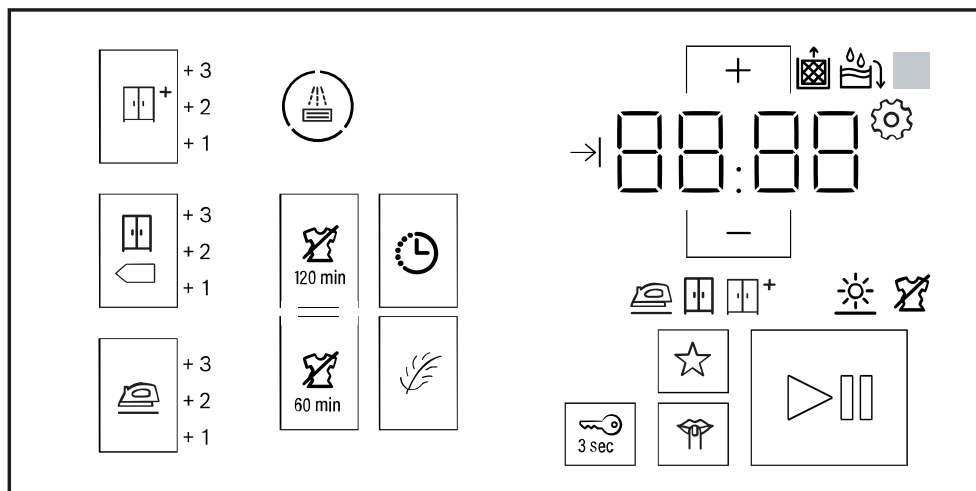
Po aktywacji pewnych ustawień na wyświetlaczu pojawiają się przyciski wyboru i można zmienić wartość ustawienia.

- ▶ Nacisnąć na przyciski wyboru → Strona 22.

Na wyświetlaczu pojawia się wartość ustawienia.

## 6 Wyświetlacz








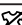

Na wyświetlaczu wyświetlane są aktualne wartości ustawień, możliwości wyboru lub informacje i wskazówki.



Przykładowe wskazanie na wyświetlaczu



Wskazanie	Nazwa	Opis
0:40 <sup>1</sup>	Czas trwania programu / czas pozostały do końca programu	Przewidywany czas trwania programu lub czas pozostały do końca programu w godzinach i minutach.
01:21	Program czasowy	Program czasowy został ustawiony. → "Programy czasowe", Strona 27
→ 01:00 <sup>1</sup>	Gotowe za	→ "Przyciski", Strona 24
▷	Start / Pauza	Włączanie, przerywanie lub zatrzymywanie <ul style="list-style-type: none"> <li>■ świeci się: program trwa i może zostać przerwany lub zatrzymany.</li> <li>■ miga: możliwe jest uruchomienie lub kontynuowanie programu.</li> </ul>
+1 +2 +3	Cel suszenia został dopasowany	Dopasowany cel suszenia został aktywowany. → "Cel suszenia", Strona 25
🗑️	Zbiornik na skondensowaną wodę	Opróżnić zbiornik na skondensowaną wodę → Strona 33. Wsunąć zbiornik na skondensowaną wodę → Strona 34.

<sup>1</sup> Przykład

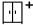
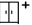
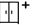






Wskazanie	Nazwa	Opis
	Filtr włóczek	Wyczyścić filtr włóczek → <i>Strona 32</i> .
CARÉ	Zwykła konserwacja urządzenia	Przeprowadzić program zwykłej konserwacji urządzenia. → <i>"Przebieg zwykłej pielęgnacji urządzenia", Strona 37</i>
Hot	Proces chłodzenia	Pranie jest chłodzone podczas obracania się bębna, aby zapobiec jego uszkodzeniu. Proces ten może zostać przerwany jedynie poprzez otwarcie drzwi. <b>Uwaga:</b> Nie zmieniać programu.
	Automatyczne samoczyszczenie	Automatyczne samoczyszczenie spłukuje wymiennik ciepła urządzenia. <b>Uwaga:</b> Nie wyjmować zbiornika kondensatu i nie przerywać programu.
	Ustawienia podstawowe	Zmiana ustawień podstawowych. → <i>"Ustawienia podstawowe", Strona 35</i>
	Suszenie	Status programu
	Cel suszenia: do prasowania	Status programu
	Cel suszenia: do szafy	Status programu
	Cel suszenia: do szafy plus	Status programu
	Mniej zagnieceń	Status programu
	Pauza	Status programu
End	Zakończenie programu	Status programu
<sup>1</sup>	Przykład	






## 7 Przyciski

Poniżej przedstawiony jest przegląd przycisków i możliwych ustawień.

Przycisk	Wybór	Opis
	<ul style="list-style-type: none"> <li>■ włączanie</li> <li>■ przerywanie</li> <li>■ pauzowanie</li> </ul>	Włączanie, przerywanie lub pauzowanie programu.
① (wyłącznik sieciowy)	<ul style="list-style-type: none"> <li>■ włączanie</li> <li>■ wyłączenie</li> </ul>	Włączenie lub wyłączenie urządzenia.
 3 sec	<ul style="list-style-type: none"> <li>■ aktywacja</li> <li>■ dezaktywacja</li> </ul>	<p>Aktywacja lub dezaktywacja zabezpieczenia przed dziećmi. Zabezpieczenie panelu przed przypadkową obsługą.</p> <p>W przypadku aktywowania zabezpieczenia przed dziećmi i wyłączenia urządzenia zabezpieczenie przed dziećmi pozostaje aktywne.</p> <p>→ <i>"Zabezpieczenie przed dziećmi", Strona 34</i></p>
+ -	Wielokrotny wybór	W celu zmiany ustawienia, nacisnąć na przycisk wyboru + lub -, aż na wyświetlaczu pojawi się żądane ustawienie.
☆	<ul style="list-style-type: none"> <li>■ zapisz</li> <li>■ ustaw</li> </ul>	<p>Przytrzymanie przycisku przez co najmniej 3 sekundy powoduje zapisanie indywidualnych ustawień programu.</p> <p>→ <i>"Zapisywanie ustawień programu", Strona 31</i></p> <p>Krótkie naciśnięcie przycisku powoduje ustawienie programu zgodnie z indywidualnymi ustawieniami.</p>




Przycisk	Wybór	Opis
	<ul style="list-style-type: none"> <li>■ </li> <li>■ +1</li> <li>■ +2</li> <li>■ +3</li> </ul>	<ul style="list-style-type: none"> <li>■ Po wybraniu  aktywowany zostaje cel suszenia. Cel suszenia określa, jak wilgotne lub jak suche ma być pranie po zakończeniu programu. → "Cel suszenia", Strona 25</li> <li>■ Po wybraniu +1 , +2 lub +3 dopasowany zostaje cel suszenia. → "Dopasowanie celu suszenia", Strona 25</li> </ul>
	<ul style="list-style-type: none"> <li>■ </li> <li>■ +1</li> <li>■ +2</li> <li>■ +3</li> </ul>	<ul style="list-style-type: none"> <li>■ Po wybraniu  aktywowany zostaje cel suszenia. Cel suszenia określa, jak wilgotne lub jak suche ma być pranie po zakończeniu programu. → "Cel suszenia", Strona 25</li> <li>■ Po wybraniu +1 , +2 lub +3 dopasowany zostaje cel suszenia. → "Dopasowanie celu suszenia", Strona 25</li> </ul>
	<ul style="list-style-type: none"> <li>■ </li> <li>■ +1</li> <li>■ +2</li> <li>■ +3</li> </ul>	<ul style="list-style-type: none"> <li>■ Po wybraniu  aktywowany zostaje cel suszenia. Cel suszenia określa, jak wilgotne lub jak suche ma być pranie po zakończeniu programu. → "Cel suszenia", Strona 25</li> <li>■ Po wybraniu +1 , +2 lub +3 dopasowany zostaje cel suszenia. → "Dopasowanie celu suszenia", Strona 25</li> </ul>

Przycisk	Wybór	Opis
 60 min	<ul style="list-style-type: none"> <li>■ aktywacja</li> <li>■ dezaktywacja</li> </ul>	<p>Aktywacja lub dezaktywacja redukcji zagnieceń.</p> <p>Po zakończeniu programu bęben obraca pranie w regularnych odstępach czasu przez 60 minut, aby zapobiec powstawaniu zgnieceń.</p>
 120 min	<ul style="list-style-type: none"> <li>■ aktywacja</li> <li>■ dezaktywacja</li> </ul>	<p>Aktywacja lub dezaktywacja redukcji zagnieceń.</p> <p>Po zakończeniu programu bęben obraca pranie w regularnych odstępach czasu przez 120 minut, aby zapobiec powstawaniu zgnieceń.</p>
	<ul style="list-style-type: none"> <li>■ aktywacja</li> <li>■ dezaktywacja</li> </ul>	<p>Aktywacja lub dezaktywacja przycisku delikatne suszenie.</p> <p>Temperatura dla delikatnych tkanin, jak np. poliakryl lub elastan, zostaje zredukowana.</p> <p>Czas trwania programu ulega wydłużeniu.</p>
	do 24 godzin	<p>Określenie czasu zakończenia programu</p> <p>Czas trwania programu jest już uwzględniony w ustawionej liczbie godzin.</p> <p>Po rozpoczęciu programu wyświetli się czas trwania programu.</p>
	<ul style="list-style-type: none"> <li>■ aktywacja</li> <li>■ dezaktywacja</li> </ul>	<p>Aktywacja i dezaktywacja sygnałów obsługi i sygnałów informacyjnych.</p>

## 8 Cel suszenia

Każdy program automatyczny posiada cel suszenia. Cel suszenia określa, jak suche lub jak wilgotne ma być pranie po zakończeniu programu.

Cel suszenia	Pranie	Rezultat suszenia
	Wielowarstwowe, grube tekstylia, które trudno schną.	Pranie jest suche.
	Zwykle tekstylia jednowarstwowe.	Pranie jest suche.
	Zwykle tekstylia jednowarstwowe	Pranie jest po suszeniu jeszcze lekko wilgotne. Aby uniknąć zagnieceń, prasować pranie bezpośrednio po suszeniu lub rozwiesić jeszcze wilgotne pranie.




### 8.1 Zmiana celu suszenia

Dla niektórych programów automatycznych można dokonać zmiany celu suszenia, aby pranie było jeszcze bardziej suche lub bardziej wilgotne.

- ▶ Ustawić program automatyczny .  
→ "Programy automatyczne",  
Strona 26
- ✓ Wyświetlacz pokazuje zdefiniowany cel suszenia.

### 8.2 Dopasowanie celu suszenia

Jeżeli po zakończeniu suszenia z określonym celem suszenia tekstylia wydają się zbyt wilgotne, można dopasować cel suszenia.

1. Ustawić program automatyczny .  
→ "Programy automatyczne",  
Strona 26
- ✓ Wyświetlacz pokazuje zdefiniowany cel suszenia.
2. Nacisnąć ,  lub .
- ✓ Wyświetlacz pokazuje: "+1" , "+2" lub "+3" .

## 9 Programy

Tekstylia można suszyć za pomocą programu automatycznego lub programu czasowego.

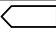
### 9.1 Programy automatyczne

Programy automatyczne to programy, w których czujniki wilgotności mierzą wilgotność resztkową prania podczas suszenia. Program zostaje zakończony po osiągnięciu ustawionego celu suszenia.

Każdy program automatyczny posiada cel suszenia → *Strona 25*. Cel suszenia ustala, jak suche lub jak wilgotne ma być pranie po ukończeniu programu.

#### Wskazówki

- Wybrać cel suszenia zgodnie z tekstyliami lub żądanym rezultatem suszenia.  
→ "*Cel suszenia*", *Strona 25*
- Etykiety pielęgnacyjne zawierają dodatkowe informacje ułatwiające wybór programu.

Program	Opis	maks. ładunek (kg)
 Bawełna	Suszenie tekstyliów wytrzymałych i odpornych na wysoką temperaturę z bawełny lub lnu.	9,0
Syntetyki	Suszenie tekstyliów z włókien syntetycznych lub mieszanych.	3,5
Mix	Suszenie tekstyliów z bawełny i włókien syntetycznych.	3,0
Kołdry	Suszenie tekstyliów wypełnionych włóknami syntetycznymi, poduszek, kołder pikowanych lub kap. <b>Uwaga:</b> Duże tekstylia, kołdry i poduszki suszyć pojedynczo.	2,5
Dessous	Suszenie delikatnej bielizny osobistej, np. z koronki, lycry, satyny lub włókien mieszanych.	2,0
Higiena	Suszenie tekstyliów wytrzymałych i odpornych na wysoką temperaturę z bawełny lub lnu. <b>Uwaga:</b> Program zalecany w przypadku szczególnie wysokich wymagań higienicznych.	4,0

Program	Opis	maks. załadunek (kg)
Outdoor	Tkaniny odporne na działanie czynników atmosferycznych, odzież outdoorowa z membraną oraz tekstylia wodoodporne.	1,5
Poduszki	Suszenie poduszek wypełnionych puchem lub włóknami syntetycznymi. <b>Uwaga:</b> Wstrząsnąć poduszki po zakończeniu programu w celu równomiernego rozłożenia wypełnienia i pozbycia się nadmiaru wilgoci w zbitym pierzu.	poduszka
Koszule/Business	Suszenie koszul i bluzek z bawełny, lnu, włókien syntetycznych i mieszanych. <b>Uwaga:</b> W celu uzyskania optymalnego rezultatu suszenia należy suszyć maksymalnie 5 koszul lub 5 bluzek na raz. Po zakończeniu suszenia pranie uprasować lub rozwiesić. Wilgoć resztkowa rozmieści się wtedy równomiernie.	1,5
Super 40'	Suszenie tekstyliów z włókien syntetycznych i lekkiej bawełny.	2,0
Ręczniki	Suszenie wytrzymałych i odpornych na wysoką temperaturę ręczników i płaszczy kąpielowych z bawełny lub lnu.	6,0

## 9.2 Programy czasowe

Programy czasowe to programy o ustalonym lub regulowanym czasie trwania. Program kończy się po upływie czasu, nawet jeśli pranie nie jest jeszcze suche. Programy czasowe są przeznaczone do suszenia pojedynczych ubrań lub cienkich tekstyliów.

**Wskazówka:** Etykiety pielęgnacyjne zawierają dodatkowe informacje ułatwiające wybór programu.

Program	Opis	maks. załadunek (kg)
Wełna wykończenie	Suszenie wełny nadającej się do prania w pralce lub tekstyliów z domieszką wełny. <b>Uwaga:</b> Tekstylia będą miękkie, ale nie całkiem suche. Po zakończeniu programu wyjąć tekstylia i rozwiesić do wysuszenia.	0,5

<b>Program</b>	<b>Opis</b>	<b>maks. załadunek (kg)</b>
Pr. czasowy zimny	Suszenie wszystkich rodzajów tekstyliów poza wełną i jedwabiem. Nadaje się również do odświeżania lub wietrzenia mało noszonych ubrań.	3,0
Pr. czasowy ciepły	Suszenie wszystkich rodzajów tekstyliów poza wełną i jedwabiem. Przeznaczony do wstępnie wysuszonych lub lekko wilgotnych ubrań oraz do dosuszenia grubych, wielowarstwowych ubrań.	3,0

## 10 Akcesoria

Używać oryginalnych elementów wyposażenia. Są one dokładnie dostosowane do urządzenia.

**Uwaga:** Niektóre elementy wyposażenia są dostępne w innych kolorach. Należy skontaktować się z → "Serwis", Strona 51.

	Zastosowanie	Numer zamówienia
Zestaw połączeniowy	Zamontować urządzenie na przystosowanej do tego celu palce o identycznej szerokości i głębokości w celu zaoszczędzenia miejsca.	WZ27410
Zestaw połączeniowy z wysuwanym blatem roboczym	Zamontować urządzenie na przystosowanej do tego celu palce o identycznej szerokości i głębokości w celu zaoszczędzenia miejsca. Wysuwany blat roboczy ułatwia załadowanie i rozładowanie urządzenia.	WZ27400
Kosz na wełnę	Pojedyncze tekstylia wełniane, obuwie sportowe i maskotki pluszowe suszyć lub wietrzyć w koszyku na wełnę.	WZ20600
Rozdzielacz Y	Umożliwia podłączenie węża odprowadzającego wodę dodatkowego urządzenia do tego samego syfonu.	15000490
Środek do czyszczenia urządzenia	Część zamienna do funkcji intensywnej konserwacji urządzenia.	00311829
Podest	Ustawić urządzenie na podwyższeniu, aby można było je łatwo załadować i rozładować.	WZDP20D



## 11 Pranie

### 11.1 Przygotowanie prania

#### UWAGA!

Przedmioty pozostawione w praniu mogą spowodować uszkodzenie pranych tekstyliów oraz bębna.

- ▶ Przed eksploatacją urządzenia wyjąć wszystkie przedmioty z kieszeni pranych tekstyliów.
- ▶ Aby oszczędzać urządzenie i pranie tkaniny, należy je przygotować.
  - Opróżnić kieszenie
  - Usunąć piasek z mankietów i kieszeni
  - Zapiąć poszwy na kołdry i poduszki
  - Zamknąć wszystkie zapięcia na zamki błyskawiczne, rzepy, haftki i pętelki
  - Związać paski z tkaniny, tasiemki fartuchów lub używać siatek do prania
  - Odpiąć od firanek żabki i ołowiane taśmy lub prac firanki w specjalnych siatkach do prania
  - W przypadku małych elementów bielizny, np. skarpetek dziecięcych, używać siatki do prania
  - Rozłożyć pranie i poruszyć, aby nie było ściśle ułożone lub przestrzegać opisu programów.
  - Przed rozpoczęciem suszenia odwirować pranie.
  - Sztuki bielizny z wełny, obuwie sportowe, zabawki pluszowe suszyć wyłącznie przy użyciu kosza na wełnę


## 12 Podstawowy sposób obsługi

### 12.1 Włączanie urządzenia

**Wymaganie:** Urządzenie jest odpowiednio ustawione i podłączone.

→ *"Ustawianie i podłączanie"*,

*Strona 12*

- ▶ Nacisnąć  .  
Proces włączania trwa kilka sekund.

**Uwaga:** Oświetlenie bębna gaśnie automatycznie.

### 12.2 Ustawianie programu

1. Obrócić programator w celu wybraniażądanego programu.  
→ *"Programy"*, *Strona 26*
2. W razie potrzeby dopasować ustawienia programu.  
→ *"Dopasowywanie ustawień programów"*, *Strona 30*

### 12.3 Dopasowywanie ustawień programów

W zależności od programu i jego stopnia zaawansowania można dopasować lub aktywować/dezaktywować dostępne ustawienia.

**Wymaganie:** Program jest ustawiony.  
→ *"Ustawianie programu"*, *Strona 30*

- ▶ Dopasować ustawienia programu.  
→ *"Przyciski"*, *Strona 22*  
Przestrzegać informacji na temat Logika funkcjonowania  
→ *Strona 19.*

**Uwaga:** Ustawienia programu nie są zapisywane na stałe dla danego programu.

## 12.4 Zapisywanie ustawień programu

Indywidualne ustawienia programu można zapisać w Ulubionych.

### Wymagania

- Program jest ustawiony.  
→ *"Ustawianie programu"*, Strona 30
- Ustawienia programu zostały dopasowane.  
→ *"Dopasowywanie ustawień programów"*, Strona 30
- ▶ Przez ok. 3 sekundy naciskać ☆ .  
W celu wywołania zapisanego programu nacisnąć ☆ .

**Uwaga:** W celu nadpisania zapisanego programu powtórzyć wymienione powyżej kroki.

## 12.5 Wkładanie prania

**Uwaga:** Aby uniknąć powstawania zagnieceń, przestrzegać maksymalnego załadunku programów.  
→ *"Programy"*, Strona 26

### Wymagania

- Pranie jest przygotowane i posortowane.  
→ *"Pranie"*, Strona 30
  - Bęben jest pusty.
1. Otworzyć drzwi.
  2. Włożyć pranie do bębna.
  3. Zamknąć drzwiczki.  
Upewnić się, że w drzwiach urządzenia nie zostało przytrzaśnięte pranie.

## 12.6 Włączanie programu

**Wymaganie:** Program jest ustawiony.  
→ *"Ustawianie programu"*, Strona 30

- ▶ Nacisnąć ▷■ .
- ✓ Na wyświetlaczu widoczny jest pozostały czas Gotowe za.

- ✓ Po zakończeniu programu na wyświetlaczu pojawia się: "End" .

**Uwaga:** Jeśli pojawia się "Hot" urządzenie chłodzi pranie.  
Gdy "Hot" zgaśnie, pranie wystarczająco ostygło.

## 12.7 Dokładanie prania

Po uruchomieniu programu można w każdej chwili dołożyć lub wyjąć pranie.

**Wymaganie:** Uruchomiony jest program.

→ *"Włączanie programu"*, Strona 31

1. Nacisnąć ▷■ .

Proces chłodzenia rozpoczyna się automatycznie po około 30 sekundach i chłodzi pranie, gdy bęben się obraca. Aby pominąć lub przetrwać proces chłodzenia, należy otworzyć drzwiczki.

→ *"Wyświetlacz"*, Strona 21

2. Otworzyć drzwi.
3. Dołożyć lub wyjąć pranie.
4. Zamknąć drzwi.
5. Nacisnąć ▷■ .

## 12.8 Przerwanie programu

1. Nacisnąć ▷■ .
2. Otworzyć drzwi urządzenia.
3. Wyjąć pranie.  
→ *"Wyjąć pranie"*, Strona 31

## 12.9 Wyjąć pranie

1. Otworzyć drzwi.
2. Wyjąć pranie z bębna.

## 12.10 Wyłączanie urządzenia

- ▶ Nacisnąć ⊙ .

## 12.11 Filtr kłaczków


Podczas suszenia kłaczki z prania wychwytywane są przez filtr kłaczków. Filtr kłaczków chroni urządzenie przed kłaczkami.

### Czyszczenie filtra kłaczków

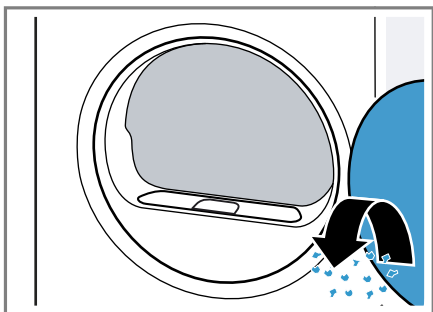
Po zakończeniu programu suszenia lub wyświetleniu komunikatu podczas pracy należy oczyścić filtr kłaczków.

**Uwaga:** Jeśli urządzenie nie zostanie wyczyszczone w opisany sposób, może to spowodować pogorszenie jego działania.

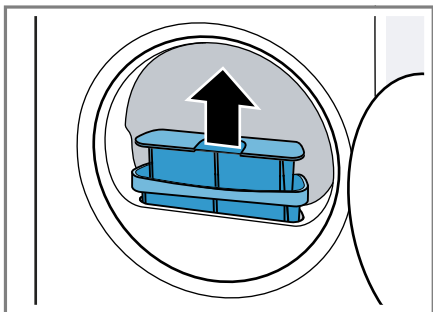
### Wymagania

- Wyświetlacz pokazuje po wysuszeniu: "End"
- lub podczas pracy: .

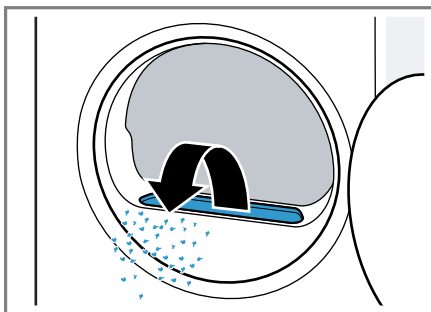
1. Otworzyć drzwiczki.
2. Usunąć kłaczki z drzwiczek.



3. Wyjąć dwuczęściowy filtr kłaczków.

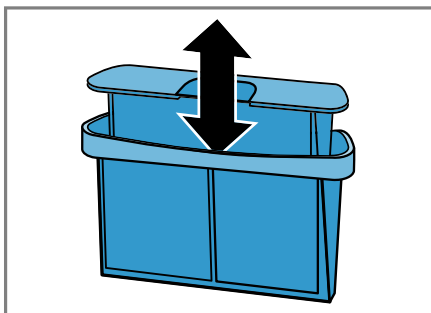


4. Usunąć kłaczki z wgłębienia na filtr.

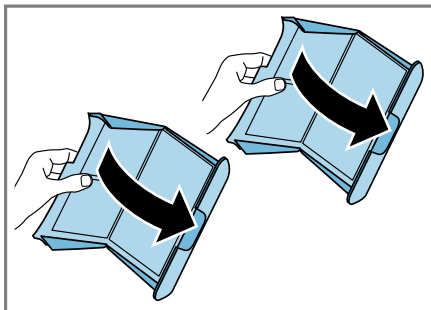


Upewnić się, że kłaczki nie wpadną do kanału powietrza.

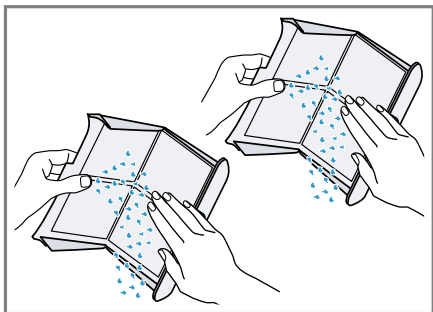
5. Rozłączyć dwuczęściowy filtr kłaczków.



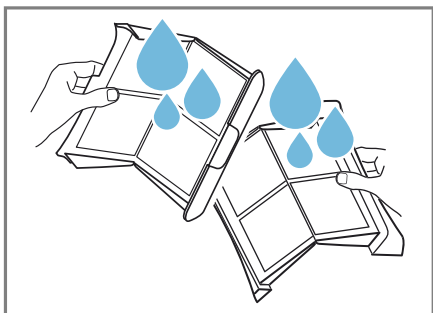
6. Otworzyć oba filtry kłaczków.



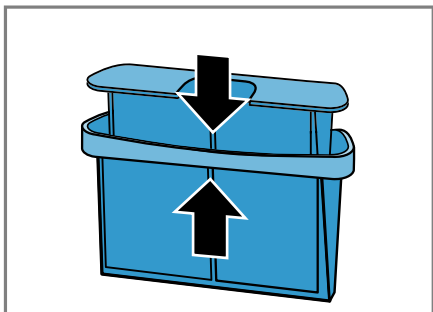
## 7. Usunąć kłaczki.



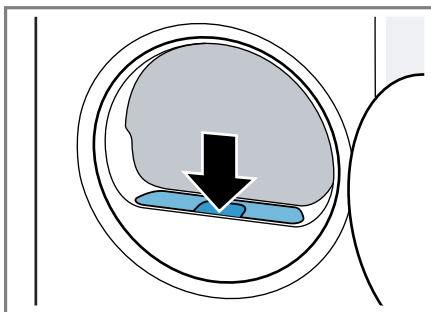
## 8. Wyczyścić dokładnie oba filtry kłaczków ciepłą, bieżącą wodą i wysuszyć je.



## 9. Zamknąć i złączyć oba filtry kłaczków.



## 10. Założyć dwuczęściowy filtr kłaczków.



## 11. Zamknąć drzwiczki.

## 12.12 Zbiornik na skondensowaną wodę


Podczas suszenia w urządzeniu gromadzi się skondensowana woda, którą urządzenie wykorzystuje do czyszczenia. Fabrycznie skondensowana jest gromadzona w zbiorniku wody skondensowanej.

**Uwaga:** Urządzenie należy wykorzystywać z dostarczonym węzłem odprowadzającym wodę. Po podłączeniu węzła odprowadzającego wodę → *Strona 14* nie trzeba regularnie opróżniać zbiornika na skondensowaną wodę → *Strona 33*.

**Opróżnianie zbiornika na skondensowaną wodę**

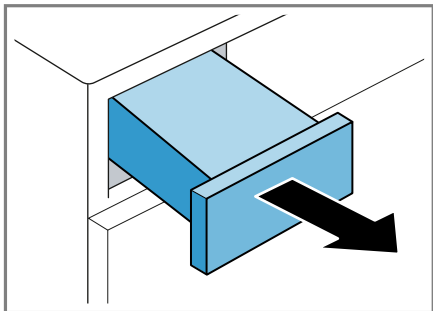
Po zakończeniu programu suszenia lub wyświetleniu komunikatu podczas pracy należy opróżnić zbiornik na skondensowaną wodę.

**Wymagania**

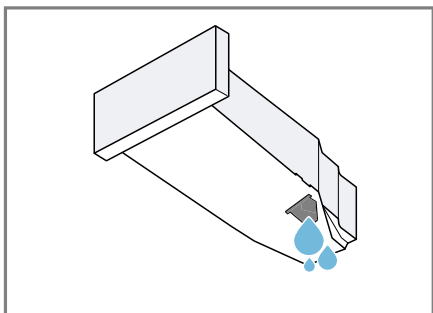
- Wyświetlacz pokazuje po wysuszeniu: "End"
- lub podczas pracy: .

## pl Zabezpieczenie przed dziećmi

1. Wyciągnąć poziomo pojemnik na skondensowaną wodę.



2. Opróżnić zbiornik na skondensowaną wodę.



Regularnie sprawdzać filtr pojemnika na skondensowaną wodę → *Strona 43* i czyścić go, jeśli jest zanieczyszczony.

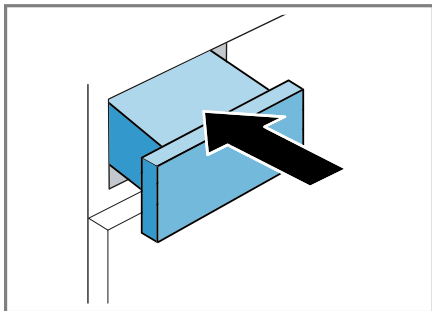
Przed uruchomieniem urządzenia należy upewnić się, że zbiornik wody skondensowanej jest włożony do urządzenia.

→ "Zakładanie zbiornika na skondensowaną wodę", *Strona 34*

### Zakładanie zbiornika na skondensowaną wodę

**Wymaganie:** Zbiornik na skondensowaną wodę → *Strona 33* został wyjęty z urządzenia.


- ▶ Wsunąć do oporu zbiornik na skondensowaną wodę.



## 13 Zabezpieczenie przed dziećmi

Urządzenie można zabezpieczyć przed niezamierzonym użyciem elementów obsługi.

### 13.1 Aktywacja zabezpieczenia przed dziećmi

- ▶ Naciskać  **3 sec** przez ok. 3 sekundy.
- ✓ Elementy obsługi są zablokowane.
- ✓ Zabezpieczenie przed dziećmi pozostaje aktywne również po wyłączeniu urządzenia oraz w przypadku przerwy w dostawie prądu.

### 13.2 Dezaktywacja zabezpieczenia przed dziećmi

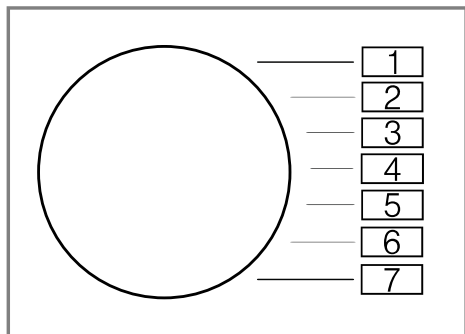
**Wymaganie:** Aby dezaktywacja zabezpieczenia przed dziećmi była możliwa, urządzenie musi być włączone.

- ▶ Naciskać  **3 sec** przez ok. 3 sekundy.

## 14 Ustawienia podstawowe

Ustawienia podstawowe urządzenia można dostosować do indywidualnych potrzeb.


### 14.1 Przegląd ustawień podstawowych



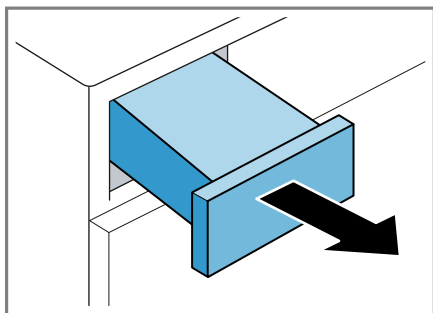
Ustawienie podstawowe	Symbol	Wartość	Opis
Sygnał końca	A	0 (wył.) 1 (poziom cichy) 2 (poziom średni) 3 (głośny poziom) 4 (poziom bardzo głośny)	Ustawianie głośności sygnału po zakończeniu programu.
Dźwięk przycisków	b	0 (wył.) 1 (poziom cichy) 2 (poziom średni) 3 (poziom głośny) 4 (poziom bardzo głośny)	Ustawianie głośności sygnału przy naciśnięciu przycisków.
Jasność wyświetlacza	C	1 (poziom niski) 2 (poziom średni)	Ustawianie jasności wyświetlacza.

Ustawienie podstawowe	Symbol	Wartość	Opis
		3 (poziom wysoki) 4 (poziom bardzo wysoki)	

## 14.2 Zmiana ustawień podstawowych

1. W celu wprowadzenia ustawień podstawowych, nacisnąć przycisk .
2. Aby zamknąć menu ustawień podstawowych, należy wyłączyć urządzenie przy użyciu.

2. Zamknąć drzwi urządzenia.
3. Wyciągnąć poziomo pojemnik na skondensowaną wodę.



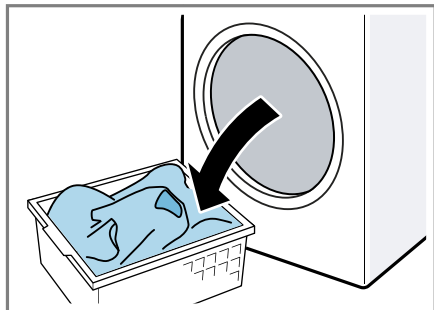
## 15 Pielęgnacja urządzenia

### 15.1 Przygotowywanie urządzenia do pielęgnacji

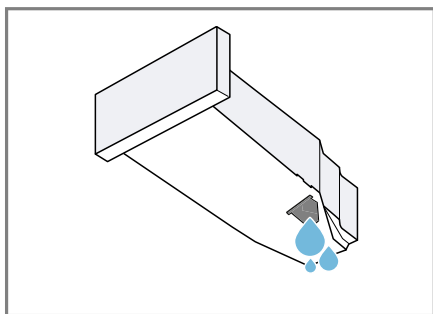
Przed przeprowadzeniem zwykłej i intensywnej pielęgnacji należy przygotować urządzenie.

**Wymaganie:** Filtr kłaczków został wyczyszczony.  
→ "Czyszczenie filtra kłaczków", Strona 32.

1. Wyjąć pranie.



4. Opróżnić zbiornik na skondensowaną wodę → Strona 33.



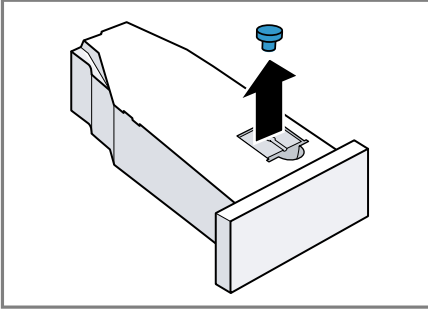
### 15.2 Przygotowanie zbiornika na skondensowaną wodę do pielęgnacji urządzenia

**Uwaga:** Jeżeli skondensowana woda została odprowadzona z urządzenia za pomocą węża odprowadzającego wodę, przed zwykłą lub intensywną

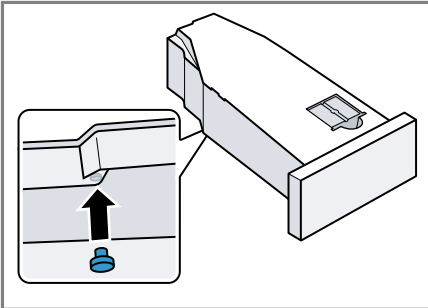
pielęgnacją urządzenia należy odpowiednio przygotować pojemnik na skondensowaną wodę.

→ "Wąż odprowadzający wodę",  
Strona 14

1. Usunąć włożoną zatyczkę z zagłębienia pojemnika na skondensowaną wodę.



2. Włożyć zatyczkę od spodu.




- ✓ Pojemnik na skondensowaną wodę jest teraz przygotowany do pielęgnacji urządzenia.

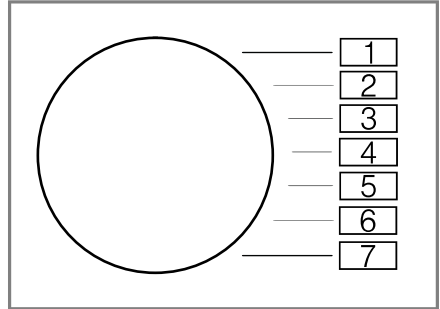
**Uwaga:** Jeżeli skondensowana woda została odprowadzona z urządzenia za pomocą węża odprowadzającego wodę, po zakończeniu zwykłej i intensywnej pielęgnacji powyższe kroki wykonać w odwrotnej kolejności.



## 15.3 Rozpoczęcie pielęgnacji

### Wymagania

- Urządzenie zostało przygotowane do pielęgnacji.  
→ "Przygotowywanie urządzenia do pielęgnacji", Strona 36.
- Pojemnik na skondensowaną wodę został przygotowany do pielęgnacji.  
→ "Przygotowanie zbiornika na skondensowaną wodę do pielęgnacji urządzenia", Strona 36.

1. Nacisnąć  .  
Proces włączania trwa kilka sekund.
2. Ustawić program na pozycji 1.



3. Nacisnąć i przytrzymać  .
4. Ustawić program na pozycji 4.
5. Puścić  .
- ✓ Na wyświetlaczu pojawiają się na przemian "CP1" oraz czas trwania programu.

## 15.4 Przebieg zwykłej pielęgnacji urządzenia

W celu usunięcia potencjalnych lekkich zanieczyszczeń, można przeprowadzić zwykłą pielęgnację urządzenia.

**Uwaga:** Po upływie określonego czasu użytkowania urządzenie automatycznie zaleci przeprowadzenie zwykłej pielęgnacji. Na wyświetlaczu po-

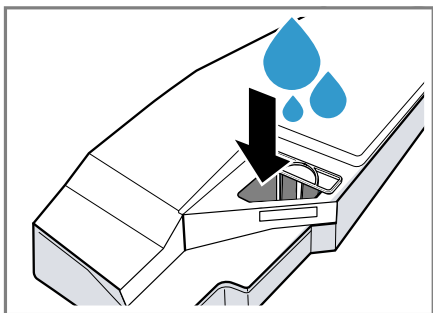


## pl Pielęgnacja urządzenia

jawia się wtedy komunikat "CArE" przed uruchomieniem oraz po zakończeniu programu, który jest widoczny przez 5 sekund. Wskazówka będzie pojawiać się, dopóki nie zostanie przeprowadzony kompletny program zwykłej pielęgnacji urządzenia.

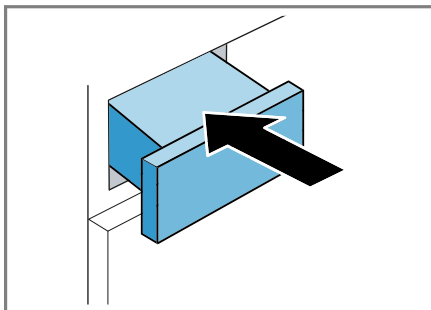
### Wymagania

- Urządzenie zostało przygotowane do pielęgnacji.  
→ "Przygotowywanie urządzenia do pielęgnacji", Strona 36.
  - Pielęgnacja została rozpoczęta  
→ "Rozpoczęcie pielęgnacji", Strona 37.
1. Wlać ok. 1 ½ litra ciepłej wody z kranu do zbiornika na skondensowaną wodę.



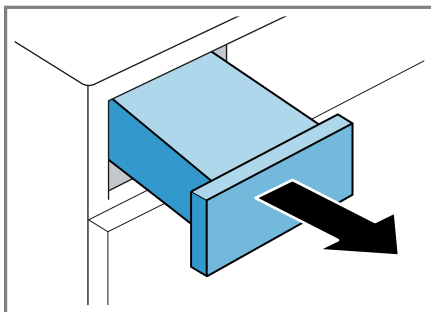
Pełny zbiornik na skondensowaną wodę należy przez cały czas utrzymywać w pozycji poziomej tak, aby płyn nie wypłynął.

2. Wsunąć pojemnik na skondensowaną wodę, aż zaskoczy na miejsce.

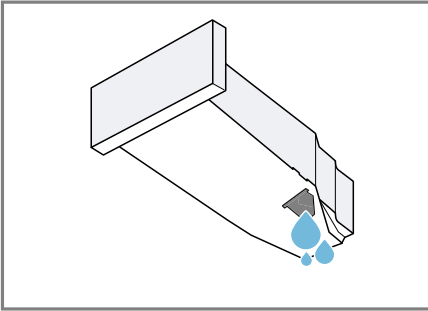


3. Nacisnąć  .

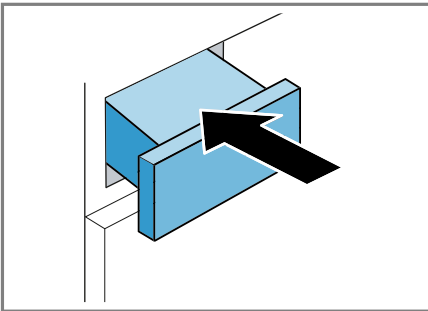
- ✓ Włącza się program pielęgnacji urządzenia i rozbrzmiewa sygnał.
  - ✓ Po zakończeniu pielęgnacji urządzenia na wyświetlaczu pojawia się "End" i rozbrzmiewa sygnał.
4. Wyciągnąć poziomo pojemnik na skondensowaną wodę.



5. Opróżnić zbiornik na skondensowaną wodę → *Strona 33*.



6. Wsunąć pojemnik na skondensowaną wodę, aż zaskoczy na miejsce.



- ✓ Pielęgnacja urządzenia została przeprowadzona.

**Uwaga:** Jeżeli skondensowana woda została odprowadzona z urządzenia za pomocą węża odprowadzającego wodę, po zakończeniu zwykłej i intensywnej pielęgnacji urządzenia wykonaj kroki zawarte w → *"Przygotowanie zbiornika na skondensowaną wodę do pielęgnacji urządzenia"*, *Strona 36* w odwrotnej kolejności.

## 15.5 Przygotowanie intensywnej pielęgnacji urządzenia

Gdy urządzenie nie jest używane przez ponad miesiąc mogą pojawić się uporczywe zanieczyszczenia albo zapachy. W celu ich usunięcia można przeprowadzić intensywną pielęgnację urządzenia.

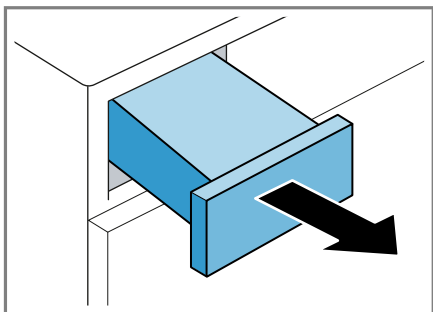
**Uwaga:** Intensywna pielęgnacja urządzenia trwa około 4 godzin. Czas trwania może ulec wydłużeniu, jeżeli wymagane czynności w trakcie trwania programu nie będą wykonywane na bieżąco. Intensywnej pielęgnacji urządzenia nie należy przerywać po uruchomieniu programu.

### Wymagania

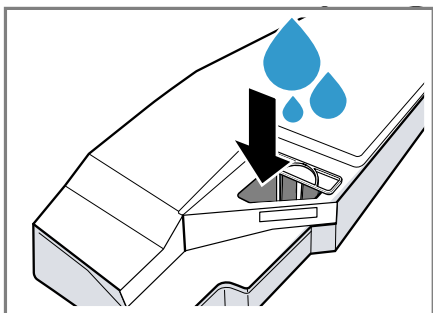
- Urządzenie zostało przygotowane do pielęgnacji.  
→ *"Przygotowywanie urządzenia do pielęgnacji"*, *Strona 36*.
  - Pielęgnacja została rozpoczęta  
→ *"Rozpoczęcie pielęgnacji"*, *Strona 37*.
- ▶ Nacisnąć **+**.
- ✓ Na wyświetlaczu pojawiają się na przemian "CP2" oraz czas trwania programu.

## 15.6 Przebieg intensywnej pielęgnacji urządzenia

1. Pojemnik na skondensowaną wodę wyciągnąć poziomo i opróżnić.

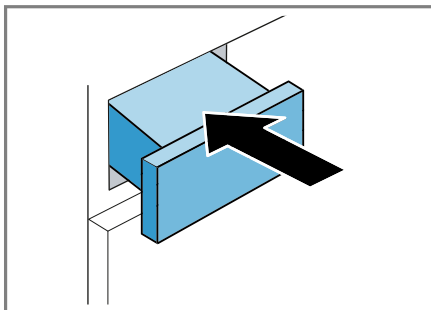


2. Wlać butelkę oryginalnego produktu do pielęgnacji → "Akcesoria", Strona 29 i ok. 1 ½ litra ciepłej wody z kranu do zbiornika na skondensowaną wodę.

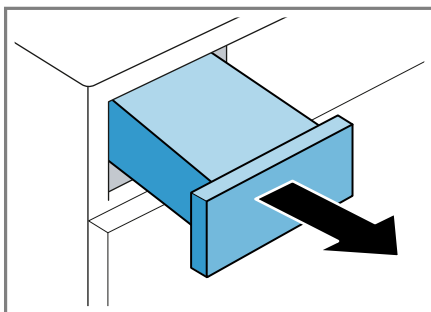


Pełny zbiornik na skondensowaną wodę należy przez cały czas utrzymywać w pozycji poziomej tak, aby płyn nie wypłynął.

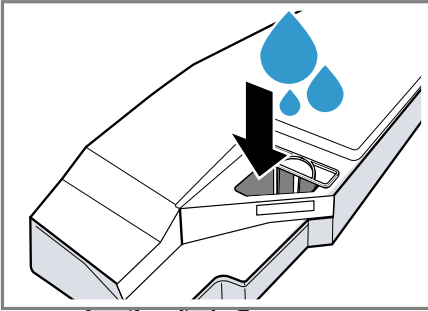
3. Wsunąć pojemnik na skondensowaną wodę, aż zaskoczy na miejsce.



4. Nacisnąć  $\triangleright$  . Włącza się program pielęgnacji urządzenia i rozbrzmiewa sygnał.  
Po około 3 godzinach urządzenie przerywa pielęgnację urządzenia, a na wyświetlaczu miga pozostały czas trwania programu.
5. Pojemnik na skondensowaną wodę wyciągnąć poziomo i opróżnić.

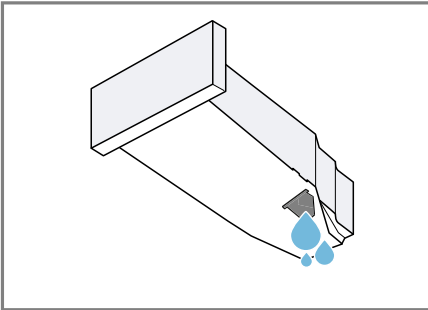


6. Wlać ok. 1 ½ litra ciepłej wody z kranu do zbiornika na skondensowaną wodę.



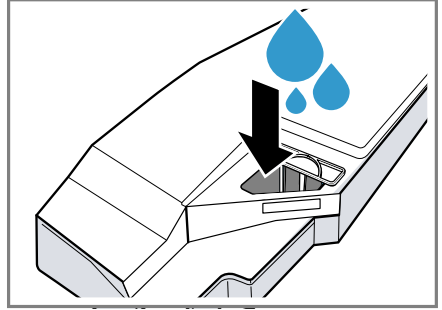
Pełny zbiornik na skondensowaną wodę należy przez cały czas utrzymywać w pozycji poziomej tak, aby płyn nie wypłynął.

7. Ostrożnie przechylić w poziomie i opróżnić pojemnik na skondensowaną wodę, aby wypłukać pozostałości oryginalnego środka pielęgnacyjnego.



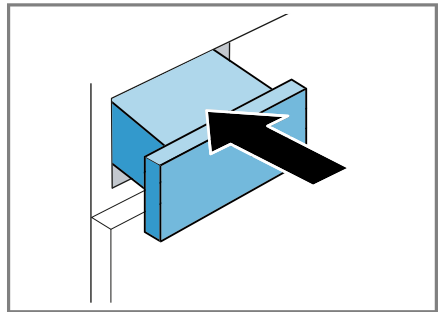
## 15.7 Zakończenie intensywnej pielęgnacji

1. Wlać ok. 1 ½ litra ciepłej wody z kranu do zbiornika na skondensowaną wodę.



Pełny zbiornik na skondensowaną wodę należy przez cały czas utrzymywać w pozycji poziomej tak, aby płyn nie wypłynął.

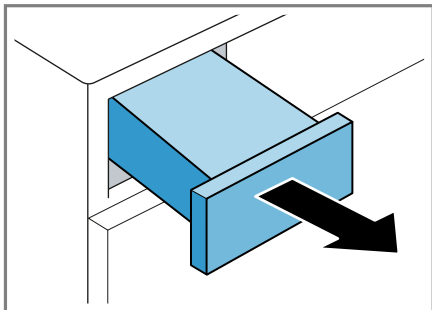
2. Wsunąć pojemnik na skondensowaną wodę, aż zaskoczy na miejsce.



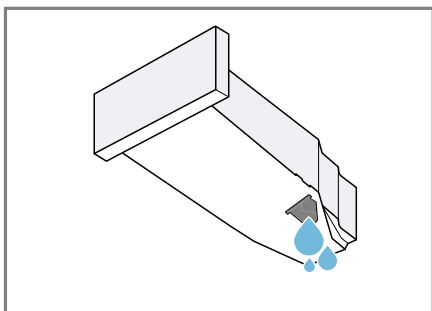
3. Nacisnąć ▷▣▣.

- ✓ Pielęgnacja urządzenia będzie kontynuowana. Po zakończeniu pielęgnacji urządzenia na wyświetlaczu pojawia się "End" i rozbrzmiewa sygnał.

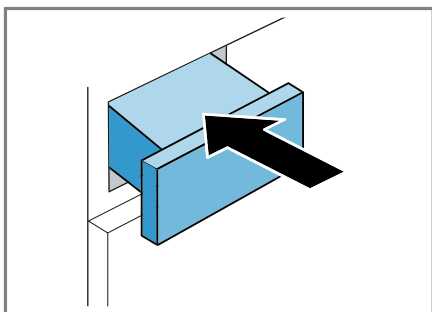
4. Wyciągnąć poziomo pojemnik na skondensowaną wodę.



5. Opróżnić zbiornik na skondensowaną wodę → *Strona 33*.



6. Wsunąć pojemnik na skondensowaną wodę, aż zaskoczy na miejsce.



7. Wyłączyć urządzenie.  
→ *"Wyłączanie urządzenia", Strona 31*
- ✓ Pielęgnacja urządzenia została przeprowadzona.

**Uwaga:** Jeżeli skondensowana woda została odprowadzona z urządzenia za pomocą węża odprowadzającego wodę, po zakończeniu zwykłej i intensywnej pielęgnacji urządzenia wykonaj kroki zawarte w

→ *"Przygotowanie zbiornika na skondensowaną wodę do pielęgnacji urządzenia"*, Strona 36 w odwrotnej kolejności.

---

## 16 Czyszczenie i pielęgnacja

Aby urządzenie długo zachowało sprawność, należy je starannie czyścić i pielęgnować.

**Uwaga:** Więcej informacji znajduje się w cyfrowej instrukcji obsługi dostępnej po zeskanowaniu kodu QR w spisie treści lub na [siemens-home.bsh-group.com](http://siemens-home.bsh-group.com).

### 16.1 Wskazówki dotyczące czyszczenia i pielęgnacji

Obudowę i elementy obsługi czyścić wyłącznie wodą i wycierać wilgotną ściereczką.	Części urządzenia pozostają czyste i higieniczne.
---	---

Natychmiast usuwać wszelkie pozostałości środków piorących i sprayów.	Świeże osady są łatwiejsze do całkowitego usunięcia.
---	--

Drzwiczki urządzenia pozostawić otwarte.	Pozostała woda może odparować, co ogranicza powstawanie nieprzyjemnych zapachów w urządzeniu.
--	---

---

## 16.2 Czujnik wilgotności

Czujnik wilgotności urządzenia określa, jak wilgotne jest pranie podczas suszenia. W zależności od wilgoci resztkowej prania, urządzenie zmienia czas trwania automatycznego programu.

### Czyszczenie czujnika wilgotności

Po dłuższym użytkowaniu na czujniku wilgotności mogą osadzać się cienkie warstwy kamienia lub resztek środków do prania i płukania. Regularnie czyścić czujnik wilgotności.

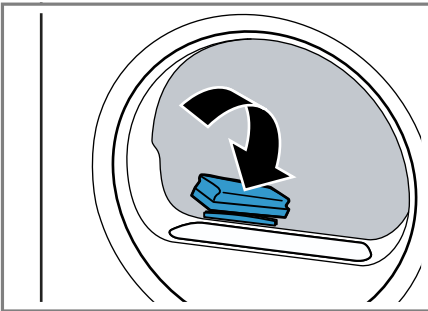
#### UWAGA!

Twarde lub szorstkie przedmioty mogą uszkodzić czujnik wilgotności.

- ▶ Nie używać do czyszczenia twardych lub szorstkich przedmiotów, środków czyszczących o właściwościach ściernych ani wełny stalowej.

**Uwaga:** Jeśli urządzenie nie zostanie wyczyszczone w opisany sposób, może to spowodować pogorszenie jego działania.

1. Otworzyć drzwiczki.
2. Wyczyścić czujnik wilgotności za pomocą gąbki.



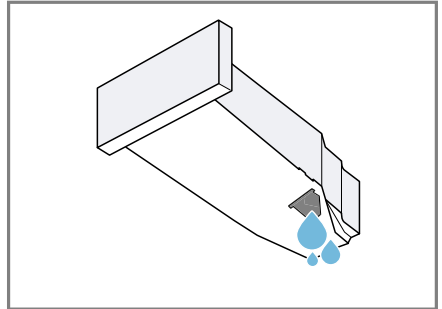
## 16.3 Filtr zbiornika na wodę skondensowaną

Podczas suszenia kłaczki z prania przedostają się do skondensowanej wody. Filtr zbiornika na skondensowaną wodę chroni urządzenie przed kłaczkami.

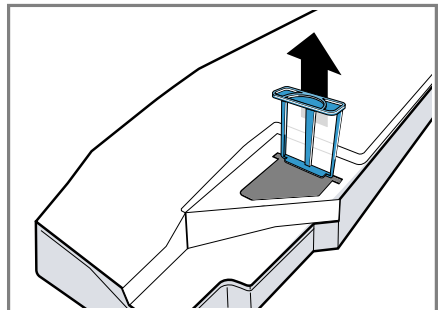
### Oczyścić filtr pojemnika na wodę skondensowaną.

Podczas opróżniania zbiornika na wodę skondensowaną filtr jest czyszczony automatycznie. Regularnie sprawdzać filtr i czyścić go, jeśli jest zanieczyszczony.

1. Opróżnić zbiornik na skondensowaną wodę.  
→ "Opróżnianie zbiornika na skondensowaną wodę", Strona 33



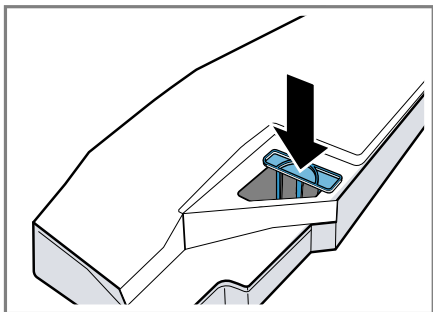
2. Zdjąć filtr.



3. Wyczyścić filtr pod bieżącą, ciepłą wodą lub umyć w zmywarce do naczyń.

**pl** Czyszczenie i pielęgnacja

4. Wsunąć filtr do oporu.



5. Wsunąć zbiornik na skondensowaną wodę.  
→ "Zakładanie zbiornika na skondensowaną wodę", Strona 34

## 17 Usuwanie usterek



Mniejsze usterek urządzenia można usuwać samodzielnie. Przed skontaktowaniem się z serwisem należy się zapoznać z informacjami na temat samodzielnego usuwania usterek. Pozwoli to uniknąć niepotrzebnych kosztów.

### OSTRZEŻENIE

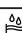
#### Ryzyko porażenia prądem!




Nieprawidłowo przeprowadzane naprawy stanowią poważne zagrożenie.


- ▶ Naprawy urządzenia mogą być wykonywane wyłącznie przez wykwalifikowany personel.
- ▶ Do naprawy urządzenia należy używać wyłącznie oryginalnych części zamiennych.
- ▶ W przypadku uszkodzenia przewodu sieciowego tego urządzenia należy zlecić jego wymianę wymienionym przez producenta, jego serwis lub przez odpowiednio wykwalifikowaną osobę, co jest koniecznym warunkiem wykluczenia zagrożeń.

Usterka	Przyczyna i rozwiązywanie problemów
"Hot" i bęben obraca się.	Proces chłodzenia aktywny. <ol style="list-style-type: none"> <li>1. To nie usterka.</li> <li>2. Nie należy zmieniać programu podczas trwania procesu chłodzenia.</li> </ol> <p><b>Uwaga:</b> Proces chłodzenia trwa do 10 minut. Można w dalszym ciągu obsługiwać urządzenie.</p>
Szumiący hałas.	Kompresor jest aktywny. <ul style="list-style-type: none"> <li>▶ Brak usterek - normalne odgłosy eksploatacji.</li> </ul>
Wyświetlacz jest wygaszony i miga  .	Tryb oszczędzania energii jest aktywny. <ul style="list-style-type: none"> <li>▶ Nacisnąć dowolny przycisk.</li> <li>✓ Wyświetlacz zostanie ponownie wzbudzony.</li> </ul>
"CArE"	Po upływie określonego czasu użytkowania urządzenie automatycznie zaleci przeprowadzenie zwykłej pielęgnacji. <ul style="list-style-type: none"> <li>▶ → "Przebieg zwykłej pielęgnacji urządzenia", Strona 37</li> </ul>
	Filtr pilingu jest zanieczyszczony. <ul style="list-style-type: none"> <li>▶ → "Czyszczenie filtra kłaczków", Strona 32</li> </ul>
Urządzenie nie działa.	Wtyczka przewodu przyłączeniowego nie jest włożona. <ul style="list-style-type: none"> <li>▶ Podłączyć urządzenie do sieci elektrycznej.</li> </ul> <hr/> Wyłączył się bezpiecznik w skrzynce bezpiecznikowej. <ul style="list-style-type: none"> <li>▶ Sprawdzić bezpiecznik w skrzynce bezpiecznikowej.</li> </ul> <hr/> Przerwa w dostawie prądu.



Usterka	Przyczyna i rozwiązywanie problemów
Urządzenie nie działa.	<ul style="list-style-type: none"> <li>▶ Sprawdzić, czy działają inne urządzenia i oświetlenie pomieszczenia.</li> </ul>
Praca urządzenia jest zapauzowana, ale bęben się obraca.	<p>Proces chłodzenia aktywny.</p> <ul style="list-style-type: none"> <li>▶ Brak usterki - nie jest konieczne żadne działanie.</li> </ul>
Powstawanie zagnieceń.	<p>Załadowano za dużo prania.</p> <ul style="list-style-type: none"> <li>▶ Przestrzegać maksymalnej dozwolonej ładowności → <i>"Programy", Strona 26.</i></li> </ul>
	<p>Po zakończeniu suszenia pranie leży zbyt długo w bębnie.</p> <ol style="list-style-type: none"> <li>1. Bezpośrednio po zakończeniu suszenia wyjąć pranie z bębna.</li> <li>2. Rozciągnąć sztuki bielizny do ostygnięcia.</li> </ol>
	<p>Ustawiony program jest nieodpowiedni w przypadku danego rodzaju tkaniny.</p> <ul style="list-style-type: none"> <li>▶ Ustawić dla danego rodzaju tkaniny odpowiedni program. → <i>"Programy", Strona 26</i></li> </ul>
	<p>Syntetyki suszone zbyt długo.</p> <ul style="list-style-type: none"> <li>▶ → <i>"Zmiana celu suszenia", Strona 25.</i></li> <li>▶ → <i>"Dopasowanie celu suszenia", Strona 25.</i></li> </ul>
	<p>Mniej zagnieceń nie zostało aktywowane.</p> <ul style="list-style-type: none"> <li>▶ Aktywować funkcję mniej zagnieceń. → <i>"Przyciski", Strona 24</i> → <i>"Przyciski", Strona 24</i></li> </ul>
 i program zostały przerwane.	<p>Pojemnik na skondensowaną wodę jest pełny.</p> <ol style="list-style-type: none"> <li>1. → <i>"Opróżnianie zbiornika na skondensowaną wodę", Strona 33.</i></li> <li>2. → <i>"Zakładanie zbiornika na skondensowaną wodę", Strona 34.</i></li> <li>3. → <i>"Włączanie programu", Strona 31.</i></li> </ol>
	<p>Wąż odprowadzający wodę są zgięte lub zakleszczone.</p> <ol style="list-style-type: none"> <li>1. Upewnić się, że wąż odprowadzający wodę nie jest załamany ani zakleszczony.</li> <li>2. Ułożyć wąż odprowadzający wodę tak, aby nie powstawały zagniecenia.</li> </ol>
	<p>Wąż odprowadzający wodę nie jest prawidłowo podłączony.</p>

<b>Usterka</b>	<b>Przyczyna i rozwiązywanie problemów</b>
 i program zostały przerwane.	<ul style="list-style-type: none"> <li>▶ Upewnić się, że wąż odprowadzający wodę jest prawidłowo podłączony. → <i>"Podłączanie węża odprowadzającego wodę", Strona 14</i></li> </ul>
	<p>Wąż odprowadzający wodę jest niedrożny.</p> <ul style="list-style-type: none"> <li>▶ Wypłukać wąż odprowadzający wodę pod bieżącą wodą.</li> </ul>
	<p>Filtr pojemnika na wodę skondensowaną jest zanieczyszczony.</p> <ul style="list-style-type: none"> <li>▶ → <i>"Oczyszczyć filtr pojemnika na wodę skondensowaną.", Strona 43.</i></li> </ul>
Skondensowana woda w pojemniku na skondensowaną wodę pomimo podłączonego węża odprowadzającego wodę.	<p>Urządzenie wykorzystuje skondensowaną wodę do automatycznego samooczyszczania.</p> <ul style="list-style-type: none"> <li>▶ Brak usterki - nie jest konieczne żadne działanie.</li> </ul>
	<p>Wąż odprowadzający wodę nie jest prawidłowo podłączony.</p> <ul style="list-style-type: none"> <li>▶ Upewnić się, że wąż odprowadzający wodę jest prawidłowo podłączony. → <i>"Podłączanie węża odprowadzającego wodę", Strona 14</i></li> </ul>
Program nie włącza się.	<p>Zabezpieczenie przed dziećmi jest aktywowane.</p> <ul style="list-style-type: none"> <li>▶ → <i>"Dezaktywacja zabezpieczenia przed dziećmi", Strona 34</i></li> </ul>
	<p>Nie naciśnięto .</p> <ul style="list-style-type: none"> <li>▶ Nacisnąć .</li> </ul>
	<p>Żaden program jest ustawiony.</p> <ol style="list-style-type: none"> <li>1. → <i>"Ustawianie programu", Strona 30.</i></li> <li>2. → <i>"Włączanie programu", Strona 31.</i></li> </ol>
Podczas suszenia zmienia się czas trwania programu.	<p>Przebieg programu jest optymalizowany elektronicznie. Może to spowodować zmianę czasu trwania programu.</p> <ul style="list-style-type: none"> <li>▶ Brak usterki - nie jest konieczne żadne działanie.</li> </ul>
Odgłos pompowania.	<p>Pompa skondensowanej wody jest aktywna.</p> <ul style="list-style-type: none"> <li>▶ Brak usterki - normalne odgłosy eksploatacji.</li> </ul>
Odgłos brzęczenia.	<p>Wentylacja kompresora jest aktywna.</p> <ul style="list-style-type: none"> <li>▶ Brak usterki - normalne odgłosy eksploatacji.</li> </ul>
Za długi czas suszenia.	<p>Filtr pilingu jest zanieczyszczony.</p> <ul style="list-style-type: none"> <li>▶ → <i>"Czyszczenie filtra kłaczków", Strona 32</i></li> </ul>
	<p>Czy temperatura otoczenia przekracza 30°C?</p>

Usterka	Przyczyna i rozwiązywanie problemów
Za długi czas suszenia.	<ul style="list-style-type: none"> <li>▶ Upewnić się, że temperatura otoczenia wynosi poniżej 30°C.</li> </ul>
	Czy temperatura otoczenia niższa niż 15°C?
	<ul style="list-style-type: none"> <li>▶ Upewnić się, że temperatura otoczenia wynosi poniżej 15°C.</li> </ul>
	Niewystarczająca cyrkulacja powietrza w miejscu, w którym ustawione jest urządzenie.
	<ul style="list-style-type: none"> <li>▶ Wywietrzyć miejsce, w którym ustawione jest urządzenie.</li> </ul>
	Otwór wentylacyjny urządzenia jest zablokowany.
	<ul style="list-style-type: none"> <li>▶ Upewnić się, że otwór wentylacyjny urządzenia nie jest zasłonięty.</li> </ul>
	Wymiennik ciepła jest zanieczyszczony.
	<ul style="list-style-type: none"> <li>▶ → <i>"Przebieg zwykłej pielęgnacji urządzenia"</i>, Strona 37</li> </ul>
	Automatyczne samoczyszczenie spłukuje wymiennik ciepła urządzenia.
	<ol style="list-style-type: none"> <li>1. To nie usterka.</li> <li>2. Nie wyjmować pojemnika na skondensowaną wodę.</li> <li>3. Nie przerywać programu.</li> </ol>
Wycieka woda.	Urządzenie nie jest prawidłowo wypoziomowane.
	<ul style="list-style-type: none"> <li>▶ → <i>"Wypoziomowanie urządzenia"</i>, Strona 17</li> </ul>
	Wąż odprowadzający wodę nie jest prawidłowo podłączony.
	<ul style="list-style-type: none"> <li>▶ Upewnić się, że wąż odprowadzający wodę jest prawidłowo podłączony. → <i>"Podłączanie węża odprowadzającego wodę"</i>, Strona 14</li> </ul>
Pranie jest zbyt mokre.	Ustawiony program jest nieodpowiedni w przypadku danego rodzaju tkaniny.
	<ul style="list-style-type: none"> <li>▶ Ustawić program czasowy do dosuszenia. → <i>"Programy"</i>, Strona 26</li> </ul>
	Przerwa w dostawie prądu.
	<ul style="list-style-type: none"> <li>▶ Sprawdzić, czy działają inne urządzenia i oświetlenie pomieszczenia.</li> </ul>
	Załadowano za dużo prania.
	<ul style="list-style-type: none"> <li>▶ Przestrzegać maksymalnej dozwolonej ładowności → <i>"Programy"</i>, Strona 26.</li> </ul>

<b>Usterka</b>	<b>Przyczyna i rozwiązywanie problemów</b>
Pranie jest zbyt mokre.	<p>Ciepła bielizna sprawia wrażenie bardziej wilgotnej niż jest w rzeczywistości.</p> <ol style="list-style-type: none"> <li>1. Bezpośrednio po zakończeniu suszenia wyjąć pranie z bębna.</li> <li>2. Rozciągnąć sztuki bielizny do ostygnięcia.</li> </ol> <p>Ustawiony program jest nieodpowiedni cel suszenia.</p> <ul style="list-style-type: none"> <li>▶ → <i>"Zmiana celu suszenia", Strona 25.</i></li> </ul>
	<p>Cel suszenia nie jest dopasowany.</p> <ul style="list-style-type: none"> <li>▶ → <i>"Dopasowanie celu suszenia", Strona 25.</i></li> </ul>
	<p>Zbyt mały wsad.</p> <ul style="list-style-type: none"> <li>▶ Ustawić program czasowy do dosuszenia. → <i>"Programy", Strona 26</i></li> </ul>
	<p>Zanieczyszczony czujnik wilgotności.</p> <ul style="list-style-type: none"> <li>▶ → <i>"Czyszczenie czujnika wilgotności", Strona 43.</i></li> </ul>
	<p>Przerwany cykl suszenia i pojemnik na skondensowaną wodę jest pełny.</p> <ol style="list-style-type: none"> <li>1. → <i>"Opróżnianie zbiornika na skondensowaną wodę", Strona 33.</i></li> <li>2. → <i>"Zakładanie zbiornika na skondensowaną wodę", Strona 34.</i></li> <li>3. → <i>"Włączanie programu", Strona 31.</i></li> </ol>
W urządzeniu wyczuwalne są nieprzyjemne zapachy.	<p>Uporczywe zanieczyszczenie w narzędziu lub dłuższy czas przestoju urządzenia trwający więcej niż miesiąc.</p> <ul style="list-style-type: none"> <li>▶ → <i>"Przygotowanie intensywnej pielęgnacji urządzenia", Strona 39.</i></li> </ul>

## 18 Transport, przechowywanie i utylizacja

### 18.1 Przygotowanie urządzenia do transportu

#### UWAGA!

W przypadku rozpoczęcia eksploatacji bezpośrednio po transporcie czynnik chłodniczy zawarty w urządzeniu może je uszkodzić.

- ▶ Bezpośrednio po transporcie należy odczekać dwie godziny przed uruchomieniem urządzenia.

**Wskazówka:** Urządzenie może zawierać pozostałości wody, która może wyciekać podczas transportu. Transportować urządzenie w pozycji stojącej.

#### Wymagania

- Zbiornik na skondensowaną wodę jest opróżniony. Opróżnić zbiornik na skondensowaną wodę → *Strona 33*
  - Urządzenie jest włączone. → "*Włączanie urządzenia*", *Strona 30*
1. Ustawić dowolny program → *Strona 30*.
  2. Włączyć program → *Strona 31* i odczekać 5 minut.
- ✓ Skondensowana woda została odpompowana.
3. Wyłączyć urządzenie. → "*Wyłączanie urządzenia*", *Strona 31*
  4. Wyjąć wąż odprowadzający wodę z przyłącza. → "*Rodzaje przyłączy odpływu wody*", *Strona 16*
  5. Zabezpieczyć wąż odprowadzający wodę przed niezamierzonym odłączeniem.

Upewnić się, że wąż odprowadzający wodę nie jest załamany.

6. Opróżnić zbiornik na skondensowaną wodę → *Strona 33*.
  7. Wsunąć zbiornik na skondensowaną wodę → *Strona 34*.
  8. Odłączyć wtyczkę urządzenia od sieci elektrycznej. Odłączyć wtyczkę urządzenia od sieci elektrycznej.
- ✓ Urządzenie jest gotowe do transportu.

### 18.2 Utylizacja zużytego urządzenia

Przyjazna dla środowiska utylizacja urządzenia pozwala odzyskać wartościowe surowce.

#### OSTRZEŻENIE

##### Ryzyko uszczerbku na zdrowiu!

Dzieci mogą się zamknąć w urządzeniu i narazić się na śmiertelne niebezpieczeństwo.

- ▶ Nie ustawiać urządzenia za drzwiami, które mogą uniemożliwić lub utrudniać otwieranie drzwiczek urządzenia.
- ▶ Odłączyć wtyczkę przewodu sieciowego zużytego urządzenia od gniazda sieciowego, a następnie przeciąć przewód sieciowy i zniszczyć zamek drzwi urządzenia, uniemożliwiając ich zamknięcie.

#### OSTRZEŻENIE

##### Ryzyko pożaru!

Czynnik chłodniczy R290 użyty w tym urządzeniu jest nieszkodliwy dla środowiska, ale jest palny i może się zapalić przy nieprawidłowej utylizacji urządzenia.

- ▶ Należy zapewnić prawidłową utylizację urządzenia w wyspecjalizowanym zakładzie.

- ▶ Chronić przewody obiegu środka chłodniczego i izolację przed uszkodzeniem.
1. Odłączyć wtyczkę przewodu sieciowego od gniazda sieciowego.
  2. Przeciąć przewód sieciowy.
  3. Urządzenie utylizować zgodnie z przepisami o ochronie środowiska naturalnego.

Informacje o aktualnych możliwościach utylizacji można uzyskać od sprzedawcy lub w urzędzie miasta lub gminy.



To urządzenie jest oznaczone zgodnie z Dyrektywą Europejską 2012/09/UE oraz polską Ustawą z dnia 29 lipca 2005r. „O zużytym sprzęcie elektrycznym i elektronicznym” (Dz.U. z 2005 r. Nr 180, poz. 1495) symbolem przekreślonego kontenera na odpady. Takie oznakowanie informuje, że sprzęt ten, po okresie jego użytkowania nie może być umieszczany łącznie z innymi odpadami pochodzącymi z gospodarstwa domowego. Użytkownik jest zobowiązany do oddania go prowadzącym zbieranie zużytego sprzętu elektrycznego i elektronicznego. Prowadzący zbieranie, w tym lokalne punkty zbiórki, sklepy oraz gminne jednostka, tworzą odpowiedni system umożliwiający oddanie tego sprzętu. Właściwe postępowanie ze zużytym sprzętem elektrycznym i elektro-

nicznym przyczynia się do uniknięcia szkodliwych dla zdrowia ludzi i środowiska naturalnego konsekwencji, wynikających z obecności składników niebezpiecznych oraz niewłaściwego składowania i przetwarzania takiego sprzętu.

## 19 Serwis

Istotne z punktu widzenia funkcjonalności oryginalne części zamienne zgodne z odpowiednim zarządzeniem w sprawie ekoprojektu dostępne są w naszym serwisie przez okres co najmniej 10 lat od daty wprowadzenia urządzenia na rynek na terenie Europejskiego Obszaru Gospodarczego.

**Uwaga:** W ramach warunków gwarancji producenckiej usługi serwisu są nieodpłatne.

Dokładne informacje na temat okresu i warunków gwarancji można uzyskać od naszego serwisu, od sprzedawcy urządzenia lub na naszej stronie internetowej.

Kontaktując się z serwisem należy podać numer produktu (E-Nr.) i numer fabryczny (FD) urządzenia. Dane kontaktowe serwisu można znaleźć tutaj lub w dołączonym wykazie punktów serwisowych albo na naszej stronie internetowej.

## **19.1 Numer produktu (E-Nr) i numer fabryczny (FD)**

Numer produktu (E-Nr) i numer fabryczny (FD) znajdują się na tabliczce znamionowej urządzenia.

Tabliczka znamionowa znajduje się zależnie od modelu:

- na wewnętrznej stronie drzwi.
- na wewnętrznej stronie klapy konserwacyjnej.
- na tylnej stronie urządzenia.

Dane urządzenia i numer telefonu serwisu można zanotować oddzielnie, aby zapewnić sobie do nich szybki dostęp.

## 20 Parametry zużycia

Program

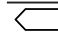

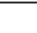



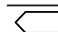
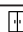

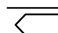

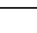
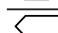

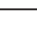
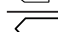

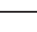
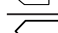
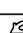
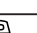


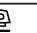
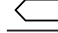
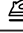
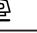
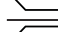

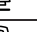
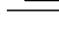


 **Bawełna** +  

(oznaczony strzałką) jest przeznaczony do suszenia tkanin bawełnianych o normalnym stopniu wilgotności i charakteryzuje się największą efektywnością w odniesieniu do parametrów zużycia energii podczas suszenia mokrych tkanin bawełnianych.

Podane na etykiecie energetycznej parametry zużycia odnoszą się do wilgotności prania wynoszącej 60%. Podane wartości dla innych programów są orientacyjne i zostały określone zgodnie z obowiązującą normą EN61121.

Wartości rzeczywiste mogą odbiegać od podanych wartości w zależności od rodzaju tkaniny, składu suszonego prania, wilgotności resztkowej w tkaninie, ustawionego stopnia suszenia, wielkości załadunku, warunków otoczenia i aktywowanych funkcji dodatkowych.

Wyświetlany podczas wyboru programu czas jest prognozowanym czasem trwania programu / czasem Gotowe za, i został określony na podstawie fabrycznie nowego urządzenia na prędkości obrotowej pralki 1000 obr./min.

Program	Wilgotność końcowa (%)	Załadunek (kg)	Prędkość obrotowa wirowania (w obr./min)	Wilgotność początkowa (%)	Czas trwania programu (h:min)	Zużycie energii (kWh/cykl)
 Bawełna +  	0,0	9,0	1400	50	2:23	1,68
 Bawełna +  	0,0	4,5	1400	50	1:34	1,00
 Bawełna +  	0,0	9,0	1000	60	2:42	1,97
 Bawełna +  	0,0	4,5	1000	60	1:44	1,16
 Bawełna +  	0,0	9,0	800	70	3:01	2,26
 Bawełna +  	0,0	4,5	800	70	1:55	1,32
 Bawełna +  	12,0	9,0	1400	50	1:45	1,18
 Bawełna +  	12,0	4,5	1400	50	1:07	0,70
 Bawełna +  	12,0	9,0	1000	60	2:04	1,47
 Bawełna +  	12,0	4,5	1000	60	1:17	0,86
 Bawełna +  	12,0	9,0	800	70	2:23	1,76



Program	Wilgotność końcowa (%)	Załadunek (kg)	Prędkość obrotowa wirowania (w obr./min)	Wilgotność początkowa (%)	Czas trwania programu (h:min)	Zużycie energii (kWh/cykl)
☐ Bawełna + 🧺	12,0	4,5	800	70	1:28	1,02
Syntetyki + ☐	2,0	3,5	800	40	0:55	0,51
Syntetyki + ☐	2,0	3,5	600	50	1:05	0,64

## 21 Dane techniczne

Wysokość urządzenia	84,2 cm
Szerokość urządzenia	59,8 cm
Głębokość urządzenia	61,3 cm
Głębokość urządzenia z zamkniętymi drzwiami	65,1 cm
Głębokość urządzenia z otwartymi drzwiami	110,5 cm
Masa	54,5 kg
Maksymalny wsad	9,0 kg
Napięcie sieciowe	220-240 V, 50 Hz
☰ Minimalna wartość zabezpieczenia instalacji	10 A
Moc znamionowa	800 W

Pobór mocy	<ul style="list-style-type: none"> <li>■ Tryb wyłączenia: 0,10 W</li> <li>■ Urządzenie nie jest wyłączone: 0,10 W</li> </ul>
------------	--

Temperatura otoczenia	<ul style="list-style-type: none"> <li>■ Co najmniej: 5°C</li> <li>■ Maksymalnie: 35°C</li> </ul>
-----------------------	---

Długość przewodu zasilającego	145 cm
-------------------------------	--------

Ten produkt zawiera źródła światła klasy energetycznej F. Źródła światła są dostępne jako część zamienna i mogą być wymieniane tylko przez przeszkolony i wykwalifikowany personel.

Więcej informacji na temat posiadanego modelu można znaleźć w Internecie na <https://eprel.ec.europa.eu/><sup>1</sup>. Ten adres internetowy zawiera link do oficjalnej unijnej bazy danych produktów EPREL. Należy się zastosować do wskazówek dotyczących wyszukiwania modeli. Identyfikator modelu wynika ze znaków poprzedzających ukośnik w numerze produktu (E-Nr.) na tabliczce znamionowej. Alternatywnie identyfikator modelu można znaleźć w pierwszym wierszu etykiety energetycznej UE.

<sup>1</sup> Dotyczy tylko krajów Europejskiego Obszaru Gospodarczego



**BSH Hausgeräte GmbH**  
Carl-Wery-Straße 34  
81739 München, GERMANY  
[siemens-home.bsh-group.com](http://siemens-home.bsh-group.com)

Wyprodukowane przez BSH Hausgeräte GmbH na mocy licencji Siemens AG



**9001734281** (020830)

pl