



**Register** your  
new device on  
MyBosch now and  
get free benefits:  
[bosch-home.com/  
welcome](https://bosch-home.com/welcome)



# Vakuumavimo stalčius

**BVE9101B1**

[It] Naudotojo vadovas ir įrengimo instrukcijos

# Turinys

## NAUDOTOJO VADOVAS

1	Sauga .....	2
2	Materialinės žalos vengimas .....	3
3	Aplinkosauga ir taupymas.....	4
4	Susipažinimas .....	5
5	Priedai.....	6
6	Svarbiausia informacija apie valdymą.....	6
7	Vakuumavimas maišelyje.....	7
8	Vakuumavimas indelyje.....	8
9	Džiovinimas .....	9
10	Valymas ir priežiūra .....	9
11	Sutrikimų šalinimas .....	10
12	Viskas pavyks .....	11
13	Utilizavimas .....	13
14	Klientų aptarnavimo tarnyba.....	14
15	MONTAVIMO INSTRUKCIJA.....	14
15.4	Saugus montavimas .....	15

## 1 Sauga

Atkreipkite dėmesį į toliau pateiktus saugos nurodymus.

### 1.1 Bendrosios nuorodos

- Atidžiai perskaitykite šią instrukciją.
- Išsaugokite instrukciją bei informaciją apie produktą. Jų gali prireikti vėliau, be to, galėsite ją perduoti naujam prietaiso šeimininkui.
- Jei transportuojant prietaisas buvo pažeistas, nejunkite jo prie elektros tinklo.

### 1.2 Naudojimas pagal paskirtį

Šis prietaisas skirtas tik įmontuoti. Laikykitės specialios montavimo instrukcijos. Prietaisus be kištuko gali prijungti tik leidimą turintis kvalifikuotas personalas. Jei žala padaroma netinkamai prijungus prietaisą, netenkate teisės reikalauti garantijos.

Naudokite prietaisą tik:

- į tinkamus vakuumavimo maišelius ar vakuumavimo indelius sudėtam maistui vakuumuoti ir plėvelei užlydyti;
- privačiame namų ūkyje ir uždaroje namų aplinkos patalpose,
- iki 4000 m aukščio virš jūros lygio;

### 1.3 Naudotojų rato apribojimas

8 metų ir vyresni vaikai ar asmenys, kurie dėl nepakankamų fizinių, jutiminių ar protinių gebėjimų arba nepakankamos patirties ar nežinojimo negali saugiai valdyti prietaiso gali juo naudotis tik prižiūrimi kito asmens arba jeigu jie yra supažindinti su saugiu prietaiso naudojimu bei suprantą iš to kylančius pavojus.

Vaikams draudžiama žaisti su prietaisu. Valymo ir naudotojo atliekamų techninės priežiūros darbų vaikai negali atlikti, nebent jiems jau sukako 15 metų ir jie bus prižiūrimi. Jaunesni nei 8 metų vaikų neturėtų būti arti prietaiso ir jungimo laido.

### 1.4 Saugus naudojimas

#### ĮSPĖJIMAS – Pavojus nusideginti!

Vakuumo kameroje esanti lydymo juosta dažnai naudojant ir nustačius ilgą lydymo laiką smarkiai įkaista.

- ▶ Niekada nelieskite karštos lydymo juostos.
- ▶ Pasirūpinkite, kad vaikai laikytųsi saugiu atstumu.

#### ĮSPĖJIMAS – Elektros smūgio pavojus!

Įsiskverbusi drėgmė gali sukelti elektros smūgį.

- ▶ Nevalykite prietaiso garu arba aukštu slėgiu valančiais įrenginiais.

Apgadintas prietaisas arba apgadintas el. tinklo prijungimo kabelis kelia pavojų.

- ▶ Niekada nenaudokite apgadinto prietaiso.
- ▶ Norėdami atjungti prietaisą nuo elektros tinklo, niekada netraukite už el. tinklo prijungimo kabelio. Visada traukite už el. tinklo prijungimo kabelio el. tinklo kištuko.
- ▶ Jeigu prietaisas arba el. tinklo prijungimo kabelis apgadinti, tuojau pat ištraukite el. tinklo prijungimo kabelio el. tinklo kištuką arba išjunkite saugiklį saugiklių dėžutėje.
- ▶ Kreipkitės į klientų aptarnavimo tarnybą.  
→ Psl. 14

Netinkamai atlikti remonto darbai kelia pavojų.

- ▶ Atlikti prietaiso remonto darbus leidžiama tik to mokytam personalui.
- ▶ Prietaisą remontuoti leidžiama tik su originaliomis atsarginėmis dalimis.
- ▶ Siekiant išvengti rizikos, pažeidus šio prietaiso el. tinklo prijungimo kabelį, jį pakeisti turi gamintojas arba jo klientų aptarnavimo tarnyba arba kitas panašios kvalifikacijos specialistas.

### **⚠ ĮSPĖJIMAS – Gaisro pavojus!**

Vakuomo kameroje esanti lydymo juosta smarkiai įkaista. Gali užsiliepsnoti degūs garai.

- ▶ Vakuumavimo maišelyje nevakuumuokite jokių degių skysčių.
- ▶ Prietaiso viduje nelaikykite jokių degių medžiagų ir daiktų.

### **⚠ ĮSPĖJIMAS – Sužeidimų pavojus!**

Jei stikliniame dangtyje yra nedidelių įtrūkių, susidarius vakuumui dangtis gali suskilti.

- ▶ Iš tinklo ištraukite kištuką arba saugiklių dėžutėje išjunkite saugiklį.
- ▶ Kreipkitės į klientų aptarnavimo tarnybą.

Netinkamai naudojant vakuumavimo stalčių kyla pavojus susižaloti.

- ▶ Jokių prie prietaiso prijungtų žarnų neikiškite į kūno angas.
- ▶ Nevakuumuokite gyvų gyvūnų.

### **⚠ ĮSPĖJIMAS – Žalos sveikatai pavojus!**

Vakuumuojant dėl didelio neigiamo slėgio pasikeičia vakuomo kameros ir stiklinio dangčio forma. Pažeidus stiklo apsauginį sluoksnį, stiklinis dangtis gali suskilti.

- ▶ Saugokite, kad užsukamieji stiklainiai, kiti kieti indai ir formos nekeičiantys maisto produktai nesiliestų prie dangčio, jei kameroje vakuumuojama uždarius dangtį.
- ▶ Kieti indai ir formos nekeičiantys maisto produktai negali būti aukštesni nei 80 mm.

### **⚠ ĮSPĖJIMAS – Pavojus uždusti!**

Kyla pavojus, kad vaikai užsimaus arba užsi-vynios pakuotės medžiagas ant galvos ir uždus.

- ▶ Saugokite pakuotės medžiagas nuo vaikų.
- ▶ Neleiskite vaikams žaisti su pakuotės medžiagomis.

Vaikai gali įkvėpti arba praryti smulkių detalių ir uždusti.

- ▶ Saugokite smulkias detales nuo vaikų.
- ▶ Neleiskite vaikams žaisti su smulkiomis detalėmis.

## **2 Materialinės žalos vengimas**

### **DĖMESIO!**

Naudoti pažeistus prietaisus gali būti labai nesaugu.

- ▶ Prieš naudodami kiekvieną kartą patikrinkite, ar prietaisas nepažeistas.
  - ▶ Patikrinkite, ar nesuskilęs stiklinis dangtis.
  - ▶ Niekada nenaudokite pažeisto prietaiso.
  - ▶ Kreipkitės į klientų aptarnavimo tarnybą.
- Nerūpestingai naudojamas prietaisas gali būti pažeistas.
- ▶ Stiklinį dangtį atidarykite ir uždarykite lėtai.
  - ▶ Ant stiklinio dangčio nedėkite jokių daiktų.
  - ▶ Nenaudokite prietaiso kaip stalviršio ar daiktų pasidėjimo paviršiaus.
  - ▶ Saugokite, kad ant stiklinio dangčio nenukristų jokių daiktų.
  - ▶ Naudodami iki galo ištraukite stalčių.
  - ▶ Baigę naudoti gerai uždarykite stalčių.

Vakuumavimo kameroje esantys pašaliniai daiktai pažeidžia prietaisą.

- ▶ Prieš uždarydami stiklinį dangtį patikrinkite, ar vakuumavimo kameroje nėra pašalinių daiktų.
- Dėl netinkamoje padėtyje įdėto arba pažeisto sandariklio prietaisas veiks netinkamai ir gali sugesti.
- ▶ Patikrinkite, ar tinkamai įdėtas stiklinio dangčio sandariklis.

- ▶ Sandariklio įdėjimo paviršius turi būti švarus, ant jo negali būti pašalinių daiktų.
- ▶ Nepažeiskite sandariklio smailiais ar aštriais daiktais.
- ▶ Niekada nenaudokite prietaiso, jei sandariklis pažeistas.
- ▶ Jei sandariklis pažeistas, kreipkitės į klientų aptarnavimo tarnybą.

Stiklinį dangtį atidarant įrankiu prietaisas pažeidžiamas.

- ▶ Jei vakuumuojant nutrūktų elektros tiekimas, palaukite, kol vėl jis bus atnaujintas. Vakuomo kameroje esantis vakuumas išlieka. Pradėkite vakuumuoti iš naujo.
- Per daug aukštoje temperatūroje užvirus skysčiui ir pradėjus skverbtis garams gali sutrikti veikimas.
- ▶ Naudokite tik vakuumuoti tinkamus maišelius.
  - ▶ Nenaudokite jau atidarytų pakuočių, kuriose įsigijote maisto produktus.
  - ▶ Vakuumuojamo produkto pradinė temperatūra turi būti 1–8 °C.
  - ▶ Vakuumavimo maišelyje skysčių nevakuumuokite nustatę aukščiausią pakopą. Naudokite 2 vakuumo pakopą.
  - ▶ Susidarius daugiau burbuliukų užlydykite maišelį.

## **3 Aplinkosauga ir taupymas**

### **3.1 Pakuotės utilizavimas**

Pakuotei naudojamos medžiagos yra nekenksmingos aplinkai, jas galima perdirbti.

- ▶ Atskiras dalis išmeskite išrūšiavę.

## 4 Susipažinimas

### 4.1 Funkcija

Per vakuumavimo ciklą iš vakuumo kameros ir maišelio išsiurbiamas oras.

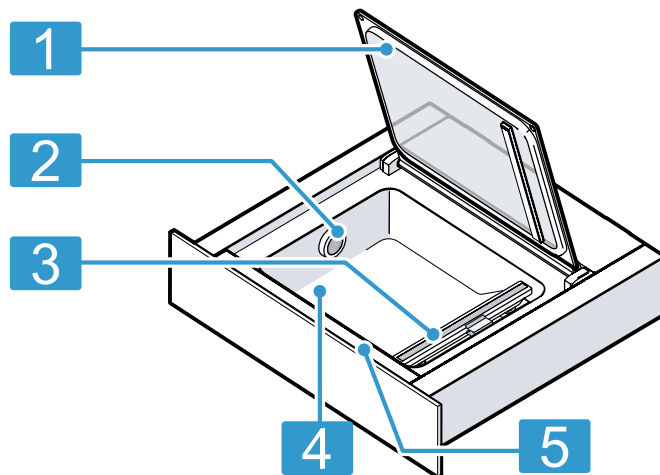
Tuomet kameroje susiformuoja didelis neigiamas slėgis. Kuo aukštesnė vakuumo pakopa, tuo mažiau oro lieka kameroje ir maišelyje ir tuo didesnis yra slėgio skirtumas, palyginti su aplinka.

Kai pasiekiamas pasirinkta vakuumo pakopa, lydymo juosta spaudžiama prie silikoninės juostos ant stiklinio dangčio. Taip maišelis užlydomas.

Po trumpo vėsinimo laiko į kamerą vėl garsiai leidžiamas oras. Tuomet maišelis susitraukia ir apgaubia maisto produktą. Atsidaro stalčiaus stiklinis dangtis.

### 4.2 Prietaisas

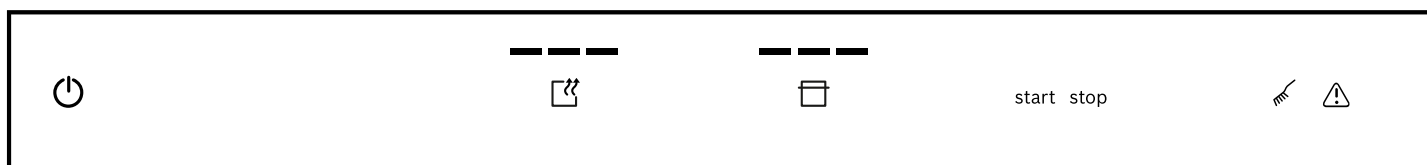
Čia rasite visų savo prietaiso sudedamųjų dalių apžvalgą.



- |   |                     |
|---|---------------------|
| 1 | Stiklinis dangtis   |
| 2 | Oro ištraukimo anga |
| 3 | Lydymo juosta       |
| 4 | Vakuumo kamera      |
| 5 | Valdymo skydelis    |

### 4.3 Valdymo elementai

Valdymo skydelyje Jūs nustatote visas savo prietaiso funkcijas ir gaunate informacijos apie darbo būseną.



Simbolis	Reikšmė	Paiškinimas
	Ijungimas Išjungimas	Prietaiso įjungimas Prietaiso išjungimas
	Vakuomo pakopa	Vakuomo pakopos parinktis
	Lydymo laikas	Lydymo laiko parinktis Vakuumavimo maišelio išankstinis užlydymas
	Paleistis	Vakuumavimo ciklo įjungimas
	Sustabdymas	Vakuumavimo ciklo nutraukimas
	Džiovinimas	Siurblio džiovinimas
	Nuoroda	Žr. trikčių lentelę

### 4.4 Vakuomo pakopos

1–3 vakuomo pakopomis pasiekiamas skirtingas vakuumo laipsnis.

Vakuumuojant indelyje susidaro mažesnis vakuumas. Šis būdas tam tikriems maisto produktams tinka geriau. Prijungus išorinį vakuumo adapterį vakuumavimo stalčius automatiškai atpažįsta, kuris režimas aktyvintasis.

Vakuomo pakopos	1	2	3
Vakuumavimas maišelyje	80 %	95 %	99 %
Indelių ir butelių vakuumavimas	50 %	75 %	90 %



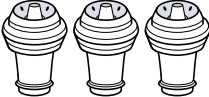

### 4.5 Fiksuojamasis stabdiklis

Fiksuojamasis stabdiklis užfiksuoja atidarytą vakuumavimo stalčių.

Kai vakuavimo stalčius visiškai atidarytas, fiksuojamasis stabdiklis užfiksuoja vakuavimo stalčių ir neleidžia stikliniam dangčiui atsitrenkti į viršuje esančią baldo priekinę dalį arba stalviršį.

## 5 Priedai

Naudokite originalius priedus. Jie yra pritaikyti Jūsų prietaisui.

Priedai	Savybė	Naudojimas
Išorinis vakuumo adapteris		Vakuavimo indelio arba butelių vakuavimas.
Vakuumo žarna		Išorinis vakuumo adapteris jungiamas prie vakuavimo indelio arba butelio adapterio.
Butelių kamščiai		Vynas atidarytame butelyje lieka šviežias.
Butelių adapteris		Vakuumo žarnai prie butelių prijungti.
Vakuavimo maišeliai	180 x 280 mm (50 vnt.) 240 x 350 mm (50 vnt.)	

### 5.1 Kiti priedai

Kitų priedų galite įsigyti klientų aptarnavimo tarnyboje arba internetu. Savo prietaiso įrangos asortimentą rasite internete arba mūsų brošiūrose: [www.bosch-home.com](http://www.bosch-home.com) Priedai priklauso nuo prietaiso modelio. Pirkdami visada nurodykite tikslų savo prietaiso pavadinimą (E Nr.).

Apie savo prietaisui tinkamus priedus teiraukitės interneto parduotuvėje arba klientų aptarnavimo tarnyboje.

Kiti priedai	Užsakymo numeris užsakančių klientų aptarnavimo tarnyboje
Vakuavimo maišelis, 180 x 280 mm (100 vnt.)	17002081
Vakuavimo maišelis, 240 x 350 mm (100 vnt.)	17002082

## 6 Svarbiausia informacija apie valdymą

### 6.1 Prietaiso atidarymas

1. Paspauskite stalčiaus priekinės dalies vidurį.  
✓ Vakuavimo stalčius lengvai iššoka.
2. Suimkite vakuavimo stalčių už krašto ir visiškai ištraukite.

### 6.2 Prietaiso uždarymas


- ▶ Palieskite vakuavimo stalčių ties viduriu ir įstumkite.

### 6.3 Prietaiso įjungimas

- ▶ Paspauskite .

### 6.4 Prietaiso išjungimas

Jei 10 minučių neatliksite jokių valdymo veiksmų, prietaisas automatiškai išsijungs.

- ▶ Paspauskite .

## 7 Vakuumavimas maišelyje

Maišelyje vakuumuotas maisto produktas galioja ilgiau. Taip galite maisto produktus marinuoti arba paruošti gaminti „Sous-vide“ būdu.

### 7.1 Tinkami vakuumavimo maišeliai

Geriausia vakuumuoti tinkamame vakuumavimo maišelyje.

- |  |   |
|--|---|
| <p>Naudokite originalius, su prietaisu tiekiamus vakuumavimo maišelius arba užsisakykite juos kaip atskirą dalį.</p> | <ul style="list-style-type: none"> <li>▪ Šie maišeliai pritaikyti nuo <math>-40\text{ }^{\circ}\text{C}</math> iki <math>100\text{ }^{\circ}\text{C}</math> temperatūrai.</li> <li>▪ Optimalus šio maišelio užlydymo laikas atitinka 2 pakopą.</li> <li>▪ Maišelius galima naudoti mikrobangų krosnelėje. Prieš šildydami mikrobangų krosnelėje, subadykite maišelį.</li> </ul> |
|--|---|

Naudokite tik maisto produktams vakuumuoti tinkamus maišelius.

Parduotuvėje įsigijami gaminiai skiriasi tinkamumu maisto produktams, atsparumu temperatūrai, medžiaga ir paviršiumi. Vakuumavimo maišelio užlydymo laikas visada priklauso nuo maišelio medžiagos.

- Plonasienis maišelis: 1 lydymo pakopa
- Storesnė medžiaga: 2 arba aukštesnė lydymo pakopa

Visada naudokite daugiausia 240 mm pločio maišelius.

Kokio dydžio vakuumavimo maišelius galėsite naudoti, priklauso nuo lydymo juostos ilgio.

### 7.2 Maišelio pripildymas

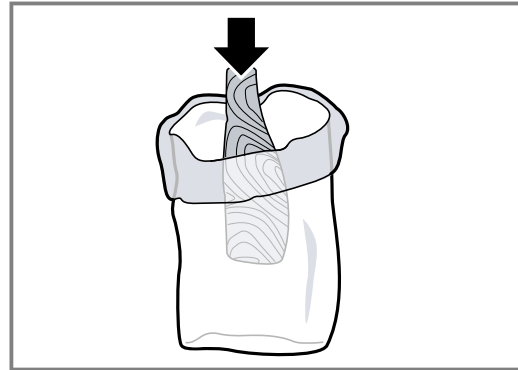
#### Reikalavimai

- Maišelio kraštas turi būti švarus ir sausas.
- Ant maišelio krašto siūlės srityje negali būti jokių maisto produktų likučių.

1. Atlenkite maždaug 3 cm maišelio krašto.



2. Maisto produktus į vakuumavimo maišelį sudėkite vieną prie kito.



3. Vėl atlenkite maišelio kraštą.

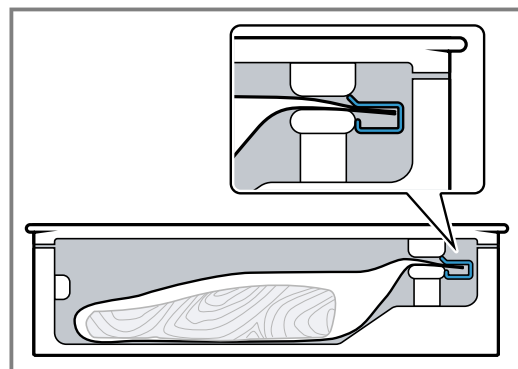


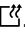

**Patarimas.** Kad nepamirštumėte, ant maišelio užrašykite vakuumavimo datą ir koks produktas maišelyje užvakuumuotas.

### 7.3 Vakuumavimas maišelyje

**Reikalavimas.** Tinkamiausia maisto produkto pradinė temperatūra yra  $1-8\text{ }^{\circ}\text{C}$ .

1. Atidarykite stiklinį dangtį.
2. Įdėkite vakuumavimo maišelį į kamerą.
3. Atkreipkite dėmesį, kad neuždengtumėte oro ištraukimo angos, per kurią siurblys iš kameros išsiurbia orą.
4. Atkreipkite dėmesį, kad maišelis būtų padėtas centre, o abu maišelio galai ant lydymo juostos būtų lygiai vienas virš kito. Kad lydymo siūlė būtų visiškai sandari, užspauskite maišelį maišelio spaustuku.



5. Norėdami pasirinkti vakuumo pakopą, palieskite .
6. Norėdami pasirinkti lydymo laiką, palieskite .

7. Tvirtai uždarykite stiklinį dangtį ir palaukite porą sekundžių.
  8. Norėdami įjungti vakuumavimo ciklą, palieskite .
    - ✓ Pradedama vakuumuoti. Vakuumo pakopų indikatoriai paeiliui mirksi raudona spalva, kol pasiekama pasirinkta vertė.
    - ✓ Pradedama lydėti. Lydymo pakopų indikatoriai paeiliui mirksi raudona spalva, kol pasiekama pasirinkta vertė.
    - ✓ Vakuumavimas gali trukti iki 2 minučių.
    - ✓ Ciklui pasibaigus kamera vėdinama. Pasigirsta garso signalas.
  9. Pasibaigus vakuumavimo ciklui atidarykite stiklinį dangtį.
  10. **⚠️ ĮSPĖJIMAS – Pavojus nusideginti!**


Vakuumo kameroje esanti lydymo juosta dažnai naudojant ir nustačius ilgą lydymo laiką smarkiai įkaista.

    - ▶ Niekada nelieskite karštos lydymo juostos.
    - ▶ Pasirūpinkite, kad vaikai laikytųsi saugiu atstumu.


Užlydytą vakuumavimo maišelį išimkite iš kameros.
  11. Baigę vakuumuoti patikrinkite lydymo siūlę.
    - Pabandykite atsargiai išskirti siūlę.
    - Jei siūlė nesilaiko, pasirinkite didesnę lydymo pakopą.
    - Jei siūlė deformuojasi, pasirinkite mažesnę lydymo pakopą arba palaukite, kol prietaisas atvės.
- Pastaba.** Jei maisto produktus maišelyje vakuumuojate kelis kartus iš eilės, lydymo juosta įkaista labiau. Todėl lydymo siūlė gali būti nekokybiška. Po kelių vakuumavimo ciklų pasirinkite trumpesnį lydymo laiką arba tarp ciklų maždaug 2 minutėms išjunkite prietaisą, kad atvėstų.

## 7.4 Užlydymas anksčiau

Naudokite šią funkciją, jei norite greitai gendančius maisto produktus maišelyje sandariai supakuoti maišeliui per daug neapgaubiant turinio.

1. Norėdami nutraukti vakuumavimo ciklą ir maišelio užlydymą baigti anksčiau, palieskite .
- ✓ Prietaise rodoma tuo metu pasiekta vakuumo pakopa.
- ✓ Ciklui pasibaigus kamera vėdinama.
- ✓ Pasigirsta garsinis signalas.
2. Atidarykite stiklinį dangtį.
3. Užlydytą vakuumavimo maišelį išimkite iš kameros.

**Pastaba.** Kad būtų galima užlydyti maišelį, vakuumavimo stalčiuje turi būti pasiektas tam tikro laipsnio vakuumas.

Jei prieš tai paliesite , dar prieš pasiekiant šį laipsnį vakuumavimo stalčius iš kameros ištrauks visą orą. Paskui prasidės maišelio užlydymo procesas.

## 7.5 Maišelio vakuumavimo ciklo nutraukimas

1. Norėdami vakuumavimo ciklą nutraukti anksčiau, palieskite .
  - ✓ Prietaise rodoma iki šio laiko pasiekta vakuumo pakopa.
  - ✓ Maišelis neužlydomas.
  - ✓ Kamera vėdinama ir šiek tiek atsidaro dangtis.
  - ✓ Pasigirsta garsinis signalas.
2. Išimkite vakuumavimo maišelį iš kameros.

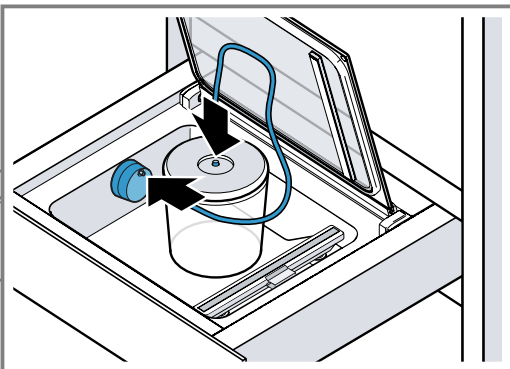
# 8 Vakuumavimas indelyje

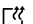
Indelyje vakuumuotas maisto produktas galioja ilgiau.

## 8.1 Vakuumavimas indelyje

Maisto produktus vakuumuokite tinkamame vakuumavimo indelyje, kad jie ilgiau išliktų švieži.

1. Atidarykite stiklinį dangtį.
2. Prie oro ištraukimo angos prijunkite vakuumo adapterį.
3. Prie vakuumo adapterio ir vakuumavimo indelio prijunkite žarną.



4. Norėdami pasirinkti vakuumo pakopą, palieskite .
5. Norėdami įjungti vakuumavimo ciklą, palieskite .

- ✓ Pradedama vakuumuoti. Vakuumo pakopų indikatoriai paeiliui mirksi raudona spalva, kol pasiekama pasirinkta vertė.
- ✓ Vakuumavimas gali trukti iki 2 minučių.
- ✓ Šviečia pasirinkta vakuumo pakopa ir pasigirsta signalas.
- 6. Nuo indelio ir išorinio vakuumo adapterio atjunkite žarną.

**Pastaba.** Nutraukite vakuumavimo ciklą, jei ima intensyviai kilti burbuliukai. → *Ps.* 9

## 8.2 Tinkami vakuumavimo indeliai

Optimaliai užvakuuojama tinkamame vakuumavimo indelyje.

Naudokite tik maisto produktams vakuumuoti tinkamus indelius.

Parduotuvėje įsigijami gaminiai skiriasi tinkamumu maisto produktams ir medžiagai.

Prie šio prietaiso pridėtos vakuumo žarnos vidinis skersmuo yra 3 mm.

Gali reikėti naudoti adapterį, kad žarna tiktų Jūsų indeliui. Dažnai tokių adapterių pridėdama prie vakuumavimo indelių.



### 8.3 Vakuumavimo indelyje nutraukimas



1. Norėdami vakuumavimo ciklą nutraukti anksčiau, palieskite .
- ✓ Prietaise rodoma iki šio laiko pasiekta vakuumo pakopa.

2. Nuo indelio ir išorinio vakuumo adapterio atjunkite žarną.

## 9 Džiovinimas






Vakuumuojant maisto produktus į vakuumo siurblio sistemą patenka šiek tiek vandens.

Vakuumuojant skysčius arba labai drėgnus maisto produktus patenka daugiau vandens. Todėl prietaise yra džiovinimo funkcija, išdžiovinanti siurblyje susikauptą skystį.

- Jei simbolis  šviečia balta spalva, reikia įjungti džiovinimo funkciją. Veikiant šiai funkcijai prietaisą galite įprastai naudoti toliau.
- Jei simbolis  šviečia raudona spalva, reikia įjungti džiovinimo funkciją.

### 9.1 Džiovinimo įjungimas

**Pastaba.** Veikiant džiovinimo funkcijai galite uždaryti vakuomo stalčių.

1. Tvirtai uždarykite stiklinį dangtį ir jį laikykite.
2. Palieskite .
- ✓ Įsijungia džiovinimo funkcija, trunkanti nuo 5 iki 30 minučių.
- ✓ Vykstant ciklui  mirksi raudonai.
- ✓ Ciklui pasibaigus kamera vėdinama, pasigirsta signalas.
- ✓ Galite atidaryti stiklinį dangtį.
3. **Pastaba.** Gali būti, kad vieno džiovinimo ciklo nepakaks. Jei pasibaigus džiovinimo ciklui  ir  šviečia raudonai, vadinasi, siurblio sistemoje dar yra drėgmės.
  - Palaukite, kol užges .
4. Įjunkite džiovinimo ciklą iš naujo.

## 10 Valymas ir priežiūra

Kad jūsų prietaisas ilgai gerai veiktų, rūpestingai jį valykite ir prižiūrėkite.

### 10.1 Valymo priemonės

Specialių valymo priemonių galite įsigyti specializuotoje parduotuvėse, klientų aptarnavimo tarnyboje arba interneto parduotuvėje.

#### DĖMESIO!

Netinkamos valymo priemonės gali apgadinti prietaiso paviršius.

- ▶ Nenaudokite aštrių arba šveičiamųjų valymo priemonių.
- ▶ Nenaudokite valymo priemonių, kurių sudėtyje yra daug alkoholio.
- ▶ Nenaudokite kietų šveitiklių arba valymo kempinių.
- ▶ Stiklo valiklį, stiklo gremžtuką arba nerūdijančiojo plieno valiklius naudokite tik tada, jeigu taip nurodyta prietaiso valymo instrukcijoje.
- ▶ Prieš naudodami kruopščiai išplaukite naujas drėgmę sugėriamąsias šluostes.

### 10.2 Prietaiso valymas

#### ĮSPĖJIMAS – Pavojus nusideginti!

Vakuomo kameroje esanti lydymo juosta dažnai naudojant ir nustačius ilgą lydymo laiką smarkiai įkaista.

- ▶ Niekada nelieskite karštos lydymo juostos.
- ▶ Pasirūpinkite, kad vaikai laikytųsi saugiu atstumu.

#### ĮSPĖJIMAS – Elektros smūgio pavojus!

Įsiskverbusi drėgmė gali sukelti elektros smūgį.

- ▶ Nevalykite prietaiso garu arba aukštu slėgiu valančiais įrenginiais.

#### Reikalavimai

- Prietaisas išjungtas.
  - Vakuomo kameros lydymo juosta atvėsusi.
1. Prietaisą valykite drėgna servetėle ir neutraliu valikliu, pavyzdžiui, plovikliu ir vandeniu. Stebėkite, kad valant į vakuomo kamerą, o svarbiausia – į vakuumo siurblio oro ištraukimo angą nepatektų vandens ir kitų skysčių. Prietaiso iš vidaus ir išorės niekada nepurkškite vandeniu.
  2. Išvalę prietaisą ir priedus palaukite, kol jie visiškai išdžius.

### 10.3 Stiklinės priekinės dalies ir stiklinio dangčio valymas

- ▶ Stiklinę priekinę dalį ir stiklinį dangtį valykite stiklo valikliu ir minkšta servetėle. Nenaudokite jokių braižančių šveičiamųjų kempinių ar stiklo grandiklių.

### 10.4 Nerūdijančiojo plieno vakuomo kameros valymas

1. Visada iškart pašalinkite kalkių, riebalų, krakmolo ir kiaušinių baltymų dėmes. Po tokiomis dėmėmis gali prasidėti korozija.
2. Valykite vandeniu ir nedideliu kiekiu ploviklio.
3. Nusausinkite minkšta šluoste.

### 10.5 Plastikinio valdymo skydelio valymas

- ▶ Valdymo skydelį valykite minkšta šluoste. Nenaudokite jokių braižančių šveičiamųjų kempinių ar stiklo grandiklių.

## 10.6 Lydymo juostos valymas

### DĖMESIO!

Plaunant indaplovėje pažeidžiama.

- ▶ Niekada neplaukite prietaiso dalių indaplovėje.
1. Nuo lydymo juostos nuvalykite plėvelės likučius.
  2. Lydymo juostos niekada nevalykite šveičiamaisiais valikliais.
  3. Nusausinkite minkšta šluoste.

## 10.7 Priedų valymas

### DĖMESIO!

Plaunant indaplovėje pažeidžiama.

- ▶ Niekada neplaukite prietaiso dalių indaplovėje.
1. Valykite karštu ploviklio tirpalu ir plovimo šluoste.
  2. Nusausinkite minkšta šluoste.

# 11 Sutrikimų šalinimas

Nedideles prietaiso triktis galite pašalinti ir patys. Prieš kreipdamiesi į klientų aptarnavimo tarnybą perskaitykite informaciją apie trikčių šalinimą. Taip išvengsite nereikalingų išlaidų.

### ⚠ ĮSPĖJIMAS – Sužeidimų pavojus!

Netink. atlikti rem. darbai kelia pavojų.

- ▶ Atlikti prietaiso remonto darbus leidžiama tik išmokytam personalui.
- ▶ Jei prietaisas sugedęs, informuokite kl. apt. tarnybą.

### ⚠ ĮSPĖJIMAS – Elektros smūgio pavojus!

Netinkamai atlikti remonto darbai kelia pavojų.

- ▶ Atlikti prietaiso remonto darbus leidžiama tik to mokytam personalui.
- ▶ Prietaisą remontuoti leidžiama tik su originaliomis atsarginėmis dalimis.
- ▶ Stiekiant išvengti rizikos, pažeidus šio prietaiso el. tinklo prijungimo kabelį, jį pakeisti turi gamintojas arba jo klientų aptarnavimo tarnyba arba kitas panašios kvalifikacijos specialistas.

## 11.1 Veikimo sutrikimai

Sutrikimas	Priežastis ir trikčių šalinimas
Nepavyksta įjungti vakuonavimo ciklo. Nerodoma, nors dangtis uždarytas.	Ant stiklinio dangčio nėra durelių jungiklio arba prietaisas jo neatpažįsta. <ul style="list-style-type: none"> <li>▶ Kreipkitės į → "Klientų aptarnavimo tarnyba", Psl. 14.</li> </ul>
Naudojus keletą kartų iš eilės: vakuonavimo ciklas užbaigtas tinkamai, tačiau maišelis neužlydytas.	Suveikė lydymo transformatoriaus apsaugos nuo temperatūros jungiklis. <ol style="list-style-type: none"> <li>1. Ne mažiau nei 10 minučių palaukite, kol prietaisas atvės.</li> <li>2. Tarp vakuonavimo ciklų reikia palaukti mažiausiai 2 minutes, kol prietaisas atvės.</li> <li>3. Pradėkite vakuonavimo ciklą iš naujo.</li> </ol>
Vakuonavimo ciklas trunka vis ilgiau.	Siurblio sistemoje per daug skysčio. <ul style="list-style-type: none"> <li>▶ Įjunkite džiovavimo ciklą. → "Džiovinimo įjungimas", Psl. 9</li> </ul> Siurblio sistema labai įkaitusi. <ol style="list-style-type: none"> <li>1. Palaukite, kol prietaisas atvės.</li> <li>2. Pradėkite vakuonavimo ciklą iš naujo.</li> </ol>
Pažeistas maišelis, todėl vakuonavimo maišelyje neišlieka slėgis.	Maišelj gali pradurti aštrios vakuuojamo produkto dalys, pavyzdžiui, kaulai. <ol style="list-style-type: none"> <li>1. Patikrinkite, ar maišelis nepažeistas.</li> <li>2. Naudokite kitą maišelj.</li> <li>3. Vakuuojamą maisto produktą aštriais kraštais į maišelj dėkite taip, kad jis nepažeistų maišelio sienelių.</li> </ol>
Netinkamai suldyta siūlė, todėl vakuavimo maišelyje neišlieka slėgis.	Pasirinktas lydymo laikas netinka šiai plėvelės medžiagai. <ul style="list-style-type: none"> <li>▶ Pasirinkite kitą lydymo laiką.</li> </ul> Ant lydymo siūlės yra skysčio, riebalų, trupinių arba raukšlių. <ol style="list-style-type: none"> <li>1. Įsitikinkite, kad maišelis sausas, ant lydymo juostos padėtas visu paviršiumi ir nesusidaro raukšlių.</li> <li>2. Naudokite kitą maišelj.</li> <li>3. Prieš dėdami į maišelj produktus, atverskite maždaug 3 cm maišelio krašto.</li> </ol>

Sutrikimas	Priežastis ir trikčių šalinimas
Nepavyksta atidaryti dangčio.	Susidarė nedidelis vakuumas, kuris sulaiko dangtį. <ol style="list-style-type: none"> <li>1. Niekada nebandykite atidaryti dangčio jėga.</li> <li>2. Iš naujo įjunkite vakuumavimo ciklą ir greitai jį išjunkite.</li> <li>3. Atjunkite prietaisą nuo elektros tinklo.</li> <li>4. Po 30 sekundžių vėl įjunkite prietaisą.</li> <li>5. Ilgiau nei 5 sekundes lieskite ☹.</li> </ol> <ul style="list-style-type: none"> <li>✓ Prietaisas nustatomas iš naujo.</li> </ul>

## 11.2 Nuorodos rodmenų laukelyje

Sutrikimas	Priežastis ir trikčių šalinimas
Po kelių sekundžių pasirodo △.	Netinkamai uždarytas stiklinis dangtis. <ol style="list-style-type: none"> <li>1. Atidarykite stiklinį dangtį ir vėl uždarykite.</li> <li>2. Pirmomis sekundėmis stiklinį dangtį spauskite nestipriai.</li> </ol>
	Netinkamai priglundęs stiklinio dangčio sandariklis. <ul style="list-style-type: none"> <li>▶ Patikrinkite sandariklį.</li> </ul>
	Pasikeitė stiklinio dangčio sandariklio forma. <ul style="list-style-type: none"> <li>▶ Prispauskite sandariklį atsargiai ir tiesiai.</li> </ul>
	Netinkamai uždarytas išorinio vakuumavimo indelio dangtis. <ol style="list-style-type: none"> <li>1. Patikrinkite, ar pritvirtintas išorinis vakuumo adapteris.</li> <li>2. Naudokite tinkamą vakuumavimo indelį.</li> </ol>
	Išorinis vakuumo adapteris netinkamai prijungtas prie vakuumo kameros oro ištraukimo angos. <ul style="list-style-type: none"> <li>▶ Patikrinkite, ar pritvirtintas išorinis vakuumo adapteris.</li> </ul>
Siurbliui padirbus 2 minutes rodoma △.	Didėjant sumažintajam slėgiui skysčiai pradeda virti, todėl negali susidaryti vakuumas. <ol style="list-style-type: none"> <li>1. Vakuumuokite tik šaltus skysčius.</li> <li>2. Jei vakuumo kamera drėgna, išsausinkite ją.</li> <li>3. Vakuumavimo maišelį užlydykite anksčiau, nei pradeda formuotis dideli burbuliukai.</li> <li>4. Parinkite žemesnę vakuumo pakopą.</li> </ol>
Pasibaigus džiovini- mo ciklui įsižiebia ✎ ir △.	Šio džiovavimo ciklo nepakako. <ol style="list-style-type: none"> <li>1. Palaukite, kol užges △.</li> <li>2. Iš naujo įjunkite džiovavimo ciklą. → "Džiovavimo įjungimas", Psl. 9</li> </ol>

## 12 Viskas pavyks

Čia nurodomos skirtingiems patiekalams tinkamos nuostatos, geriausi priedai ir indai. Rekomendacijas optimaliai pritaikėme pagal Jūsų prietaisą.

### 12.1 Vakuumavimas norint paruošti „Sous-vide“ ruošimo būdui

Savo vakuumavimo stalčiuje galite maisto produktus paruošti, kad būtų galima gaminti „Sous-vide“ būdu. „Sous-vide“ maisto gaminimo būdas – tai ruošimas vakuume, nustačius žemą 50–95 °C temperatūrą ir 100 % garų tiekimą arba dedant į vandens vonelę. Maistas sudedamas į specialų karščiui atsparų maisto ruošimo maišelį, o šis sandariai užlydomas vakuumavimo stalčiuje.

#### ⚠️ ĮSPĖJIMAS – Žalos sveikatai pavojus!

„Sous-vide“ būdu ruošama žemoje temperatūroje, taigi nesilaikant naudojimo ir higienos instrukcijų tokiu būdu paruoštas maistas gali pakenkti sveikatai.

- ▶ Naudokite tik šviežius nepriekaištingos kokybės maisto produktus.

- ▶ Plaukite ir dezinfekuokite rankas.
- ▶ Naudokite vienkartinės pirštines, maisto arba grilio žnyples.
- ▶ Išin greitai gendančius maisto produktus, pvz., paukštieną, kiaušinius ir žuvį, ruoškite labai rūpestingai.
- ▶ Daržoves ir vaisius kruopščiai nuplaukite ir nuvalykite.
- ▶ Pjaustymo lentelės ir paviršiai visada turi būti švarūs.
- ▶ Skirtingiems maisto produktams naudokite skirtingas pjaustymo lenteles.
- ▶ Maisto produktus atšildykite tik prieš ruošdami.
- ▶ Vakuumuotus patiekalus šaldytuve laikykite iki tol, kol juos ruošite.
- ▶ Paruoštas maistas turi būti suvartotas iš karto, jo negalima laikyti ilgai, net šaldytuve. Maisto taip pat negalima iš naujo šildyti.

### Pastabos

- Ruošdami „Sous-vide“ būdu naudokite pristatytus vakuumavimo maišelius. Vakuumavimo maišelių galima užsakyti papildomai.
- Neruoškite maisto maišeliuose, kuriuose jis buvo laikomas parduotuvėje, pvz., žuvies porcijos. Šie maišeliai nėra pritaikyti „Sous-vide“ ruošimo būdui.
- Maisto produktus į maišelį dėkite vieną prie kito, o ne vieną ant kito.

### Vakuumavimas ruošiant „Sous-vide“ ruošimo būdui

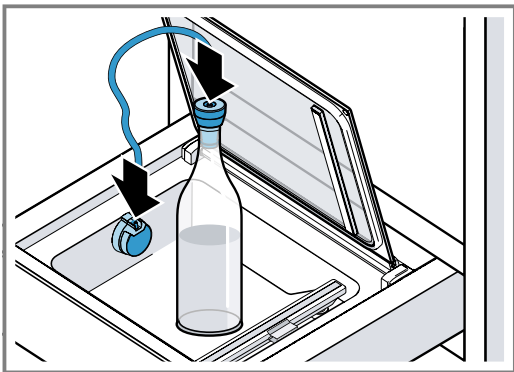
1. Šiluma perduodama tolygiai ir maistas puikiai paruošiamas nustačius aukščiausią patiekalų vakuumavimo pakopą.
2. Prieš ruošdami patikrinkite, ar maišelyje tikrai susidarė vakuumas. Turi būti įvykdytos šios sąlygos:
  - Vakuumavimo maišelyje nėra oro.
  - Siūlė visiškai užlydyta.
  - Vakuumavimo maišelyje nėra skylių. Nenaudokite vidaus temperatūros jutiklio.
  - Kartu vakuume esantys mėsos ar žuvies gabalėliai negali būti prispausti vienas ant kito.
  - Daržovės ir desertai vakuumuojami kuo plokščiau.
3. Jei vakuumavimo maišelis pripildytas netinkamai, sudėkite ruošiamą maistą į naują maišelį ir užlydykite iš naujo.

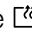
**Pastaba.** Kad iš maisto produktų, pvz., vaisių, nepasidalintų dujos, juos vakuumuokite likus daugiausia dienai iki ruošimo. Dujos neleidžia perduoti šilumos ir dėl vakuumo slėgio pasikeisti patiekalų struktūrai bei jų ruošimo būdui.


### 12.2 Stiklinių butelių vakuumavimas

Vakuumavimo stalčiuje galite vakuumuoti arba iš naujo uždaryti ir, pvz., butelius su maistiniu aliejumi.

1. Vakuumo adapterį prie oro ištraukimo angos prijunkite taip, kad žarnos anga būtų nukreipta vertikaliai į viršų.
2. Prie butelio angos pritvirtinkite butelio kamštį.
3. Ant butelio kamščio užspauskite buteliui skirtą adapterį.
4. Prie vakuumo adapterio ir butelio adapterio prijunkite žarną.



5. Norėdami pasirinkti vakuumo pakopą, palieskite .
  - Vakuumuodami butelius visada nustatykite žemiausią pakopą.
  - Nevakuumuokite skysčių su angliarūgšte, pvz., putojančio vynu.

6. Norėdami įjungti vakuumavimo ciklą, palieskite . Šviečia pasirinkta vakuumo pakopa ir pasigirsta signalas.
7. Nuo buteliui skirto adapterio ir išorinio vakuumo adapterio atjunkite žarną.
8. Nuo butelio kamščio nuimkite buteliui skirtą adapterį.

### 12.3 Greitas marinavimas ir aromatizavimas

Vakuumavimo stalčiuje galite greitai aromatizuoti arba sumarinuoti maisto produktus, pvz., mėsą, vaisius ir daržoves.

Konservuojant įprastai, užtrunkama daug laiko ir šis procesas nėra intensyvus. Vakuumuojant maišelyje atsi-veria maisto produktų poros. Užpiltas marinatas greičiau susigeria. Taip per labai trumpą laiką maistas įgauna daug intensyvesnį skonį.

### 12.4 Maisto produktų laikymas ir transportavimas

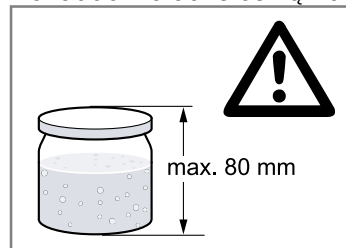
Vakuumuotus maisto produktus galėsite laikyti ilgiau. Be to, yra ir kitų vakuumavimo privalumų.

- Kadangi vakuume nėra deguonies, tinkamai laikomi vakuumuoti švieži maisto produktai ilgiau išlieka tinkami vartoti.
- Rizika, kad užšaldyti vakuumuoti maisto produktai apšals, labai maža.
- Stikliniuose induose laikomus maisto produktus, pavyzdžiui, uogienes ir padažus, galima vėl sandariai uždaryti.
- Vakuume maisto produktai daug ilgiau išlieka švieži.
- Maisto produktus, pavyzdžiui, sūrį, žuvį ar česnakus, galite laikyti taip, kad jie neskleistų kvapo. Vakuumuojant uždaroma sandariai, todėl į išorę neprasi-skverbia nepageidaujamas kvapas ir skonis neperduodamas kitiems maisto produktams.
- Sandariai užlydytuose vakuumavimo maišeliuose ar vakuumavimo indeliuose labai patogų transportuoti skysčius. Juos lengva naudoti, iš jų neišbėga skystis ir jie neužima daug vietos.

### DĖMESIO!

Per aukšti stikliniai indai pažeidžia prietaiso stiklinį dangtį.

- ▶ Nenaudokite aukštesnių nei 80 cm stiklinių indų.



### Pastabos

- Naudokite tik stabilius ir nepažeistus užsukamuosius stiklainius.
- Indą užsukite tik rankomis. Vakuumas indą uždarys automatiškai.
- Ne visi indai arba dangteliai yra tinkami uždaryti pakartotinai, esant vakuumui. Baigę vakuumuoti patikrinkite, ar susidarė vakuumas. Jei dangtelis įdubęs ir jį atidaryti galima tik jėga, vadinasi, vakuumas susidarė. Jei įspaudžiant ir atleidžiant dangtelis traksteli

ir lengvai atsidaro, vadinasi, vakuumas nesusidarė. Pakartokite vakuumavimo ciklą arba naudokite tinkamus indus su užsukamaisiais dangteliais.

## 12.5 Rekomenduojamos nuostatos

Šiame skyriuje pateikiamos rekomendacijos, kokias vakuomo pakopas naudoti skirtingiems maisto produktams. Atkreipkite dėmesį į svarbias nuorodas dėl rekomenduojamų vakuomo pakopų ir maisto produktų ruošimo.

Tinkamai laikomi vakuumuoti maisto produktai daug ilgiau išlieka švieži. Naudojant aukštesnes vakuomo pakopas išsaugoma maisto produkto kokybė, išvaizda ir išlieka maistingosios medžiagos.

### Pastabos

- Naudokite tik šviežius maisto produktus.
- Prieš vakuumuodami patikrinkite maisto produkto kokybę.
- Vakuumuokite tik šaltus maisto produktus, geriausia, kai jų temperatūra yra 1–8 °C.
- Pradėkite nuo žemiausios rekomenduojamos vakuomo pakopos.
- Išėmę maisto produktą iš laikymo vietos patikrinkite jo kokybę. Nenaudokite abejotinos kokybės maisto produktų.

### Maisto produktai, kurie laikomi kambario temperatūroje (nuo 20 °C iki 23 °C)

Maisto produktai	Vakuomo pakopa	Rekomendacija
Kepiniai	1, 2, 3	
Sausi kepiniai ir keksai	1	
Arbata ir kava	1, 2, 3	Laikyti tamsoje
Ryžiai ir makaronai	2	Vakuumuoti indelyje
Miltai ir manų kruopos	1	
Riešutai be kevalo	3	Laikyti tamsoje
Džiovinti vaisiai	3	
Krekeriai ir traškučiai	1, 2	Vakuumuoti indelyje

### Švieži maisto produktai, kurie laikomi užšaldyti (nuo –18 °C iki –16 °C) arba šaldytuve (nuo 3 °C iki 7 °C)

Maisto produktai	Vakuomo pakopa	Rekomendacija
Žuvis	3	
Paukštiena	3	
Mėsa	3	
Visa dešra	3	
Pjaustyta dešra	3	
Kietasis sūris	3	
Minkštasis sūris	2	Vakuumuoti indelyje
Daržovės	2	Pirmiausia nuvalyti ir nuplūkyti
Plautos lapinės salotos	2	Vakuumuoti indelyje
Žolelės	1, 2	Vakuumuoti indelyje
Vaisiai, kieti	3	
Vaisiai, minkšti	2	Vakuumuoti indelyje Rekomenduojama pašaldyti

## 13 Utilizavimas

### 13.1 Seno prietaiso utilizavimas

Jei ekologiškai utilizuosite prietaisą, jame esančias vertingas medžiagas bus galima panaudoti vėl.

1. Ištraukite el. tinklo prijungimo kabelio el. tinklo kištuką.
2. Nupjaukite el. tinklo prijungimo kabelį.

3. Prietaiso atliekas tvarkykite pagal aplinkosaugos taisykles. Kur ir kaip šiuo metu galima priduoti atliekas, teiraukitės prietaiso pardavėjo arba savivaldybėje.



Šis prietaisas yra pažymėtas pagal Europos bendrijos direktyvą 2012/19/ES dėl naudotų elektrinių ir elektroninių prietaisų (waste electrical and electronic equipment - WEEE). Ši direktyva apibrėžia visoje ES galiojančią naudotų prietaisų grąžinimo ir perdirbimo tvarką.

## 14 Klientų aptarnavimo tarnyba

Kaip reikalaujama Ekologinio projektavimo direktyvoje, prietaiso funkcijoms svarbių originalių atsarginių dalių Europos ekonominėje erdvėje mūsų klientų aptarnavimo tarnyboje galėsite įsigyti ne trumpiau kaip 10 metų nuo prietaiso pateikimo rinkai.

**Pastaba.** Kol taikoma gamintojo garantija, klientų aptarnavimo tarnybos paslaugos yra nemokamos.

Daugiau informacijos apie garantijos galiojimo laiką ir Jūsų šalyje galiojančias garantijos sąlygas gausite mūsų klientų aptarnavimo tarnyboje, iš savo prekybos atstovų arba rasite mūsų interneto svetainėje. Kreipiantis į klientų aptarnavimo tarnybą reikės nurodyti jūsų turimo prietaiso gaminio numerį (E-Nr.) ir pagaminimo numerį (FD).

Klientų aptarnavimo tarnybos kontaktinius duomenis rasite pridedamame klientų aptarnavimo tarnybų sąrašė arba mūsų interneto svetainėje.

### 14.1 Produkto numeris (E-Nr.) ir pagaminimo numeris (FD)

Produkto numerį (E-Nr.) ir pagaminimo numerį (FD) rasite savo prietaiso specifikacijų lentelėje. Specifikacijų lentelę su numeriais rasite atidarę stalčių. Kad prietaiso duomenis ir klientų aptarnavimo tarnybos telefono numerį visada turėtumėte po ranka, duomenis galite užsirašyti.

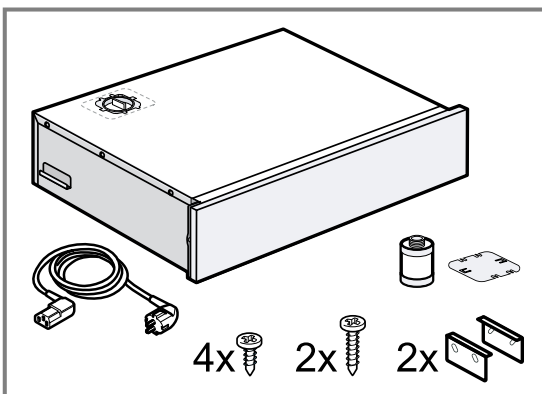
## 15 Montavimo instrukcija

Atkreipkite dėmesį į prietaiso montavimo informaciją.



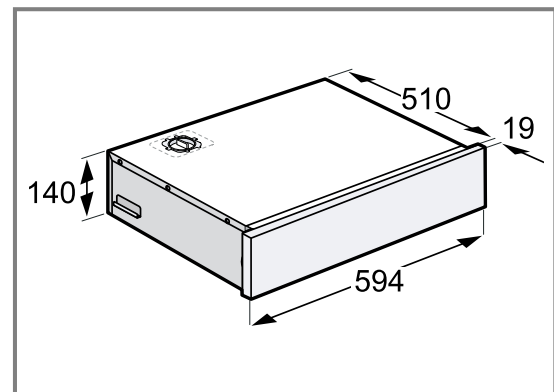
### 15.1 Tiekiamas komplektas

Išpakavę patikrinkite visas dalis, ar nėra transportavimo pažeidimų ir ar siuntoje nieko netrūksta.



### 15.2 Prietaiso matmenys

Čia rasite prietaiso matmenis.



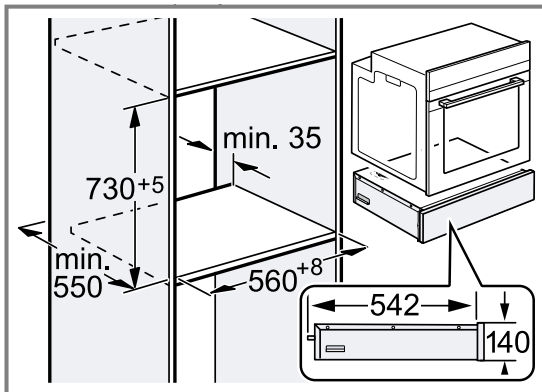
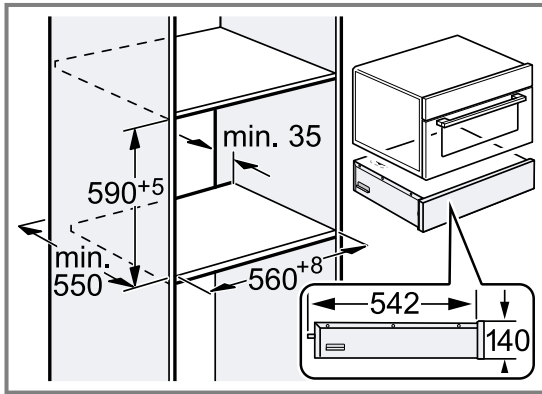
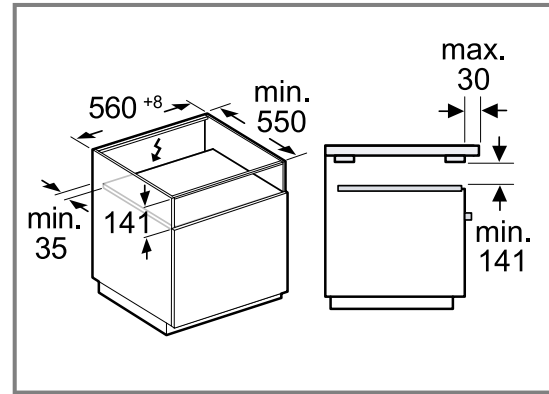
### 15.3 Baldai, į kuriuos montuojami prietaisai

Čia pateiktos saugaus montavimo nuorodos.

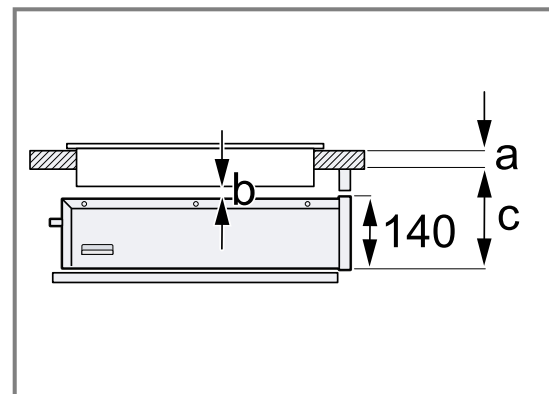
#### DĖMESIO!

Montuojant už apdailos skydo prietaisas gali perkaisti.

- ▶ Nemontuokite prietaiso už apdailos skydo.

**Montavimas aukštoje spintoje****Montavimas po stalviršiu**

Montuojant po stalviršiu arba kaitlente būtina atsižvelgti į toliau nurodytus matmenis:



Matmenys, mm	a uždėjus arba priglaudus prie paviršiaus	b	c uždėjus arba priglaudus prie paviršiaus
Be kaitlentės			160
Indukcinė kaitlentė	30/30	5	200/201
Viso paviršiaus indukcinė kaitlentė	40/40	5	210/211
Dujinė kaitlentė	20/30	2	190/193
Elektrinė kaitlentė	30/30	5	190/197

a: rekomenduojamas stalviršio storis pagal kaitlentės montavimo instrukciją.

b: būtinas atstumas tarp kaitlentės ir vakuumavimo stalčiaus.

c: būtinas atstumas tarp vakuumavimo stalčiaus statymo paviršiaus ir stalviršio apačios.

**Pastaba.** Vadovaukitės kaitlentės montavimo instrukcija.

**⚠ 15.4 Saugus montavimas**

Montuodami prietaisą laikykitės šių saugos nurodymų.

**⚠ ĮSPĖJIMAS – Pavojus uždusti!**

Kyla pavojus, kad vaikai užsimaus arba užsivynios pakuotės medžiagas ant galvos ir uždus.

- ▶ Saugokite pakuotės medžiagas nuo vaikų.
- ▶ Neleiskite vaikams žaisti su pakuotės medžiagomis.

**⚠ ĮSPĖJIMAS – Elektros smūgio pavojus!**

Apgadinta el. tinklo prijungimo kabelio izoliacija kelia pavojų.

- ▶ Saugokite, kad el. tinklo prijungimo kabelis niekada nesiliestų prie karštų prietaiso dalių arba kitų šilumos šaltinių.
- ▶ Saugokite, kad elektros kabelis niekada nesiliestų prie aštrių smaigalių ar briaunų.
- ▶ Elektros kabelio jokių būdu nesulenkite, neprispauskite ir nekeiskite jo konstrukcijos.

**15.5 Nurodymai dėl elektros jungčių prijungimo**

Norėdami saugiai prijungti prietaiso elektros jungtis, atkreipkite dėmesį į šiuos nurodymus.

## lt Montavimo instrukcija

- Prietaisą galima jungti tik prie lizdo su apsauginiu kontaktu, įrengto pagal reikalavimus. Tik kvalifikuotas elektrikas gali montuoti kištukinį lizdą arba keisti jungiamuosius laidus, atsižvelgdamas į galiojančias taisykles.
- Prietaisas gali būti jungiamas tik komplekte esančiu jungiamuoju laidu. Prijunkite jungiamąjį laidą kitoje prietaiso pusėje.
- Jungiamųjų laidų su įvairių modelių kištukais galite įsigyti klientų aptarnavimo tarnyboje.
- Nenaudokite daugiakontakčių kištukų, kištukinių lizdų juostų ir ilgintuvų. Jei yra perkrova, kyla pavojus, kad kils gaisras.
- Jei kištukas atlikus montavimo darbus nepasiekiamas, pagal montavimo taisykles būtina numatyti stacionarioje elektros instaliacijoje fazių atjungimo įrenginį.

### 15.6 Įrankiai

Montuojant reikės toliau nurodytų įrankių.

- Matavimo juosta
- Slankmatis
- Pieštukas
- Kampainis
- Šešiakampis atsuktuvus, 20 dydžio
- Didelis plokščiasis atsuktuvus
- Universalios replės

### 15.7 Montavimas

#### Prietaiso paruošimas

Prietaise įmontuotas siurblys, kuriame yra alyvos. Per daug pakreipus siurblį alyva gali išbėgti. Prietaiso nekreipkite ir nestatykite ant šono.

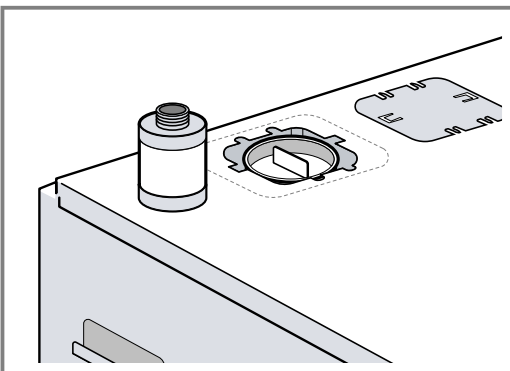
#### DĖMESIO!

Vakuuminio siurblio alyva gali išbėgti jam pakrypus ar pasvirus ir sugadinti prietaisą.

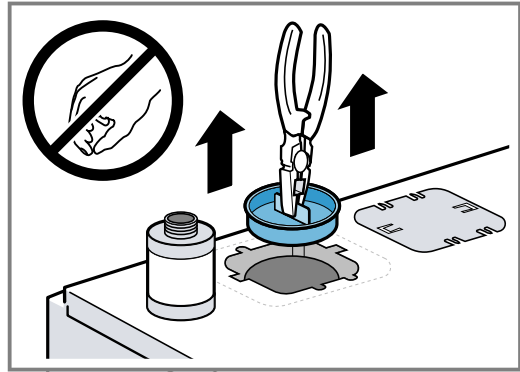
- ▶ Prietaiso negabenkite nesumontavę siurblio transportavimo apsaugos.
- ▶ Prieš išmontuodami ir perkeldami vėl pritvirtinkite transportavimo apsaugą.

**Reikalavimas.** Nuimdami transportavimo apsaugą ir montuodami alyvos filtrą naudokite tinkamą įrankį.

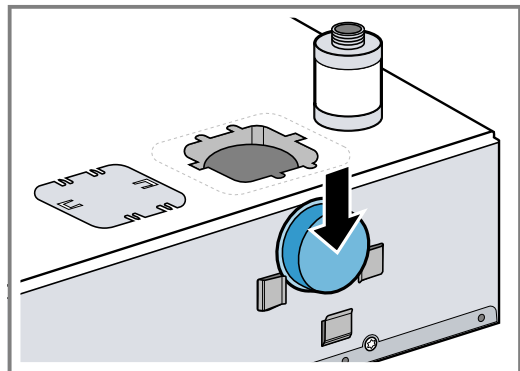
1. Atsargiai išimkite prietaisą iš pakuotės.



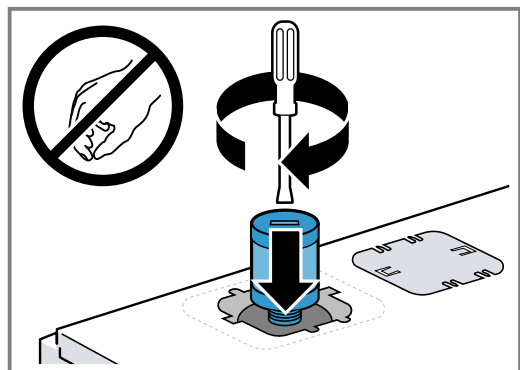
2. Nuo prietaiso viršutinės pusės nuimkite siurblio transportavimo apsaugą.



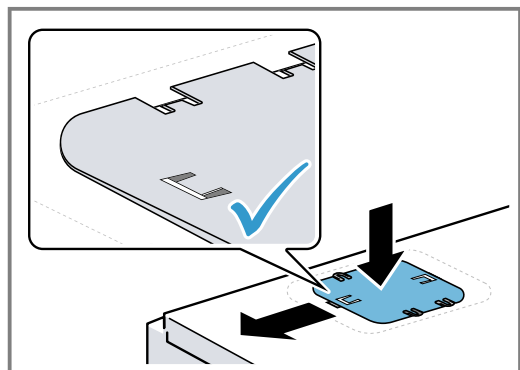
3. Pritvirtinkite transportavimo apsaugą kitoje prietaiso pusėje, kad ja galėtumėte pasinaudoti vėliau.



4. Sumontuokite alyvos filtrą.



5. Uždėkite ant angos dangtelį ir pastumkite kairėn.



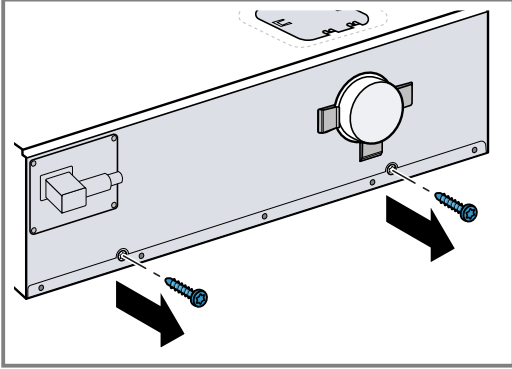


**6. ⚠️ ĮSPĖJIMAS – Apvirtimo pavojus!**

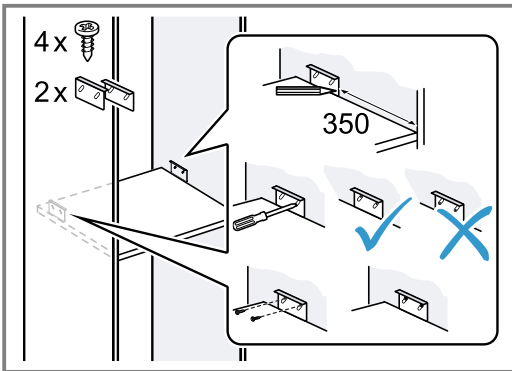
Nuėmus transportavimo apsaugą galima atidaryti stalčių ir pakreipti prietaisą.

- ▶ Stalčius turi būti uždarytas.
- ▶ Prispauskite prietaisą sunkiu daiktu.
- ▶ Stalčių atidarykite tik sumontavę virtimo apsaugą.

Išimkite transportavimo apsaugos varžtus.

**7. Prijunkite tinklo jungiamąjį laidą kitoje prietaiso pusėje.****Baldų paruošimas**

- ▶ Sumontuokite apsaugą nuo virtimo. Atkreipkite dėmesį, kad varžtai tvirtinami viršutinėje pailgųjų skylių dalyje.



**Pastaba.** Apsaugos nuo virtimo aukštį galima pareguliuoti, kad prietaisą būtų lengviau įstumti į baldą.

**Prietaiso montavimas****⚠️ ĮSPĖJIMAS – Elektros smūgio pavojus!**

Apgadinta el. tinklo prijungimo kabelio izoliacija kelia pavojų.

- ▶ Saugokite, kad el. tinklo prijungimo kabelis niekada nesiliestų prie karštų prietaiso dalių arba kitų šilumos šaltinių.
- ▶ Saugokite, kad elektros kabelis niekada nesiliestų prie aštrių smaigalių ar briaunų.
- ▶ Elektros kabelio jokia būdu nesulenkite, neprispauskite ir nekeiskite jo konstrukcijos.

**⚠️ ĮSPĖJIMAS – Sužeidimų pavojus!**

Jei transportuojama nuėmus transportavimo apsaugą, stalčius gali staiga atsidaryti.

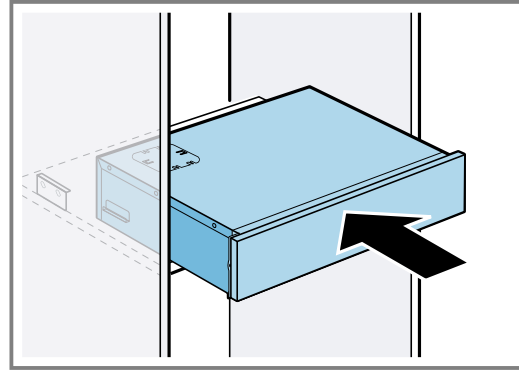
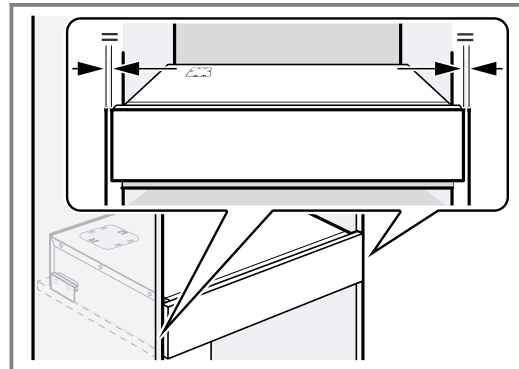
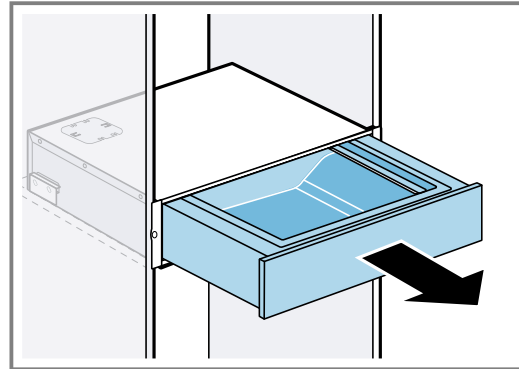
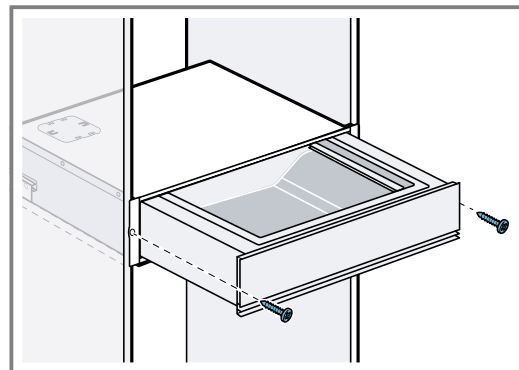
- ▶ Prietaisą transportuokite taip, kad stalčius netikėtai neatsidarytų.

**1. Prijunkite tinklo jungiamąjį laidą prie kištukinio lizdo su apsauginiu kontaktu.****2. ⚠️ ĮSPĖJIMAS – Sužeidimų pavojus!**

Prietaisas sunkus, todėl jį keliant galimi sužeidimai.

- ▶ Niekada nekelkite prietaiso vieni.

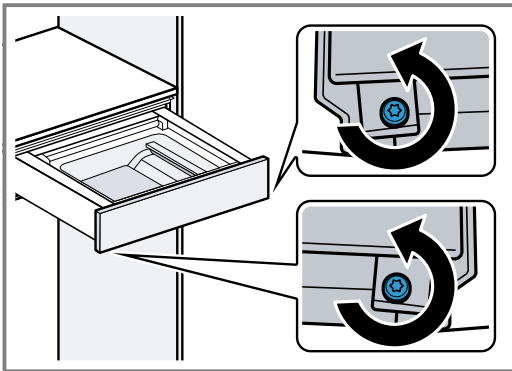
Įstumkite prietaisą į baldą.

**3. Prietaisą išlygiuokite per vidurį.****4. Norėdami patikrinti, ar nevirsta, atsargiai atidarykite stalčių.****5. Tvirtai prisukite prietaisą.****Baldo priekinės dalies nustatymas**

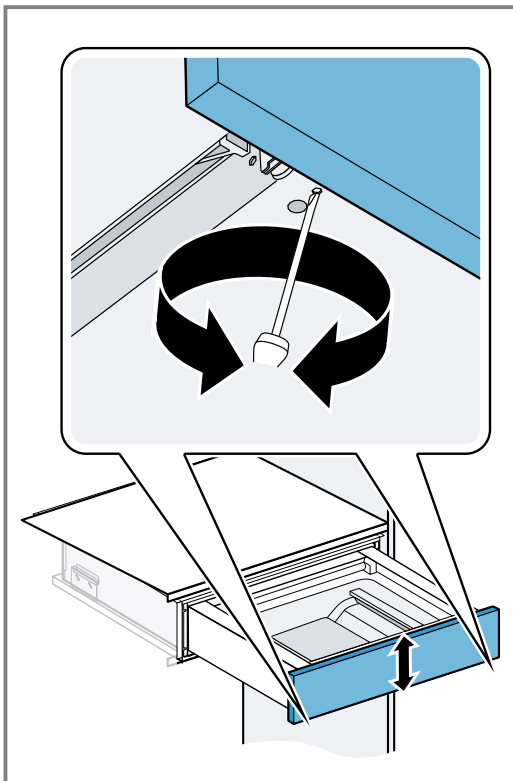
Jei reikia, pareguliuokite baldo priekinę dalį vertikalčiai.

**1. Atidarykite stalčių.**

2. Atsukite šoninius varžtus.

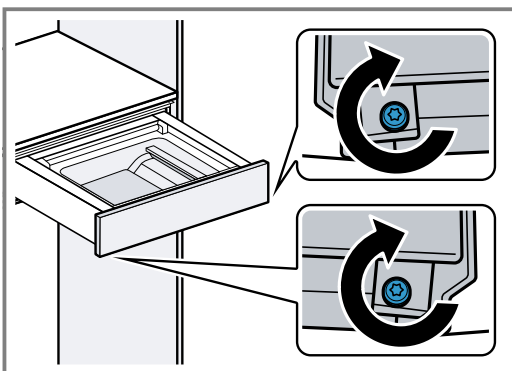


3. Pastumkite baldo priekinę dalį aukštyn arba žemyn.



**Baldo priekinės dalies prisukimas**

- ▶ Vėl tvirtai prisukite šoninius varžtus.







## Thank you for buying a Bosch Home Appliance!

Register your new device on MyBosch now and profit directly from:

- **Expert tips & tricks for your appliance**
- **Warranty extension options**
- **Discounts for accessories & spare-parts**
- **Digital manual and all appliance data at hand**
- **Easy access to Bosch Home Appliances Service**

Free and easy registration – also on mobile phones:

[www.bosch-home.com/welcome](http://www.bosch-home.com/welcome)



## Looking for help? You'll find it here.

Expert advice for your Bosch home appliances, help with problems or a repair from Bosch experts.

Find out everything about the many ways Bosch can support you:

[www.bosch-home.com/service](http://www.bosch-home.com/service)

Contact data of all countries are listed in the attached service directory.

### **BSH Hausgeräte GmbH**

Carl-Wery-Straße 34

81739 München, GERMANY

[www.bosch-home.com](http://www.bosch-home.com)

A Bosch Company



**9001732376** (040227)

It