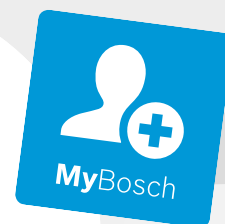




BOSCH

Register your
new device on
MyBosch now and
get free benefits:
**[bosch-home.com/
welcome](https://bosch-home.com/welcome)**



Iebūvējama cepeškrāsns

HRG4785.7S

[lv] Lietotāja rokasgrāmata un uzstādīšanas instrukcijas

Lai iegūtu papildinformāciju, lūdzu, skatiet digitālo lietotāja rokasgrāmatu.



Satura rādītājs

LIETOTĀJA ROKASGRĀMATA

1	Drošība	2
2	Izvairšanās no bojājumiem.....	5
3	Vides aizsardzība un taupīšana	6
4	Iepazīšana.....	7
5	Piederumi	10
6	Pirms pirmās lietošanas reizes	12
7	Galvenā vadība.....	12
8	Tvaiks.....	13
9	Laika funkcijas	15
10	Cepeša termometrs.....	16
11	Programmas	17
12	Bērnu drošības funkcija	21
13	Ātrā uzkarsēšana	21
14	Sabata iestatījums.....	21
15	Pamatiestatījumi	22
16	Home Connect	23
17	Tīrīšana un kopšana	25
18	Pirolīze	27
19	Atkaļķošana.....	28
20	Statīvs	29
21	Ierīces durvis.....	31
22	Traucējumu novēršana.....	33
23	Likvidācija	36
24	Tehniskā servisa dienests.....	36
25	Atbilstības deklarācija	36
26	Šādi izdosies	37
27	MONTĀŽAS PAMĀCĪBA.....	41
27.1	Vispārīgi montāžas norādījumi	41

1 Drošība

Ievērojiet tālāk sniegtos drošības norādījumus.

1.1 Vispārīgi norādījumi

- Rūpīgi izlasiet šo instrukciju.
- Uzglabājiet instrukciju un produkta informāciju vēlākai izmantošanai vai nākamajiem īpašniekiem.
- Nepievienojiet ierīci, ja transportēšanas laikā tai ir radušies bojājumi.

1.2 Mērķim atbilstīga lietošana

Šī iekārta ir paredzēta tikai iebūvei. Ievērojiet īpašo montāžas instrukciju.

Ierīces bez kontaktspraudņa drīkst pievienot tikai sertificēti speciālisti. Garantija neattiecas uz bojājumiem, kas radušies nepareizi izveidota savienojuma dēļ.

Izmantojiet šo ierīci tikai:

- lai sagatavotu ēdienus un dzērienus;
- privātā mājāsaimniecībā un slēgtās mājas vidēs telpās;
- ne augstāk kā 4000 m virs jūras līmeņa.

Neizmantojiet šo ierīci:

- ar ārēju taimeru vai tālvadības pulti.

1.3 Lietotāju loka ierobežojums

Bērni, kas sasnieguši 8 gadu vecumu un vairāk, un cilvēki ar samazinātām fiziskajām, sensorajām un garīgajām spējām vai ar pieredzes vai zināšanu trūkumu iekārtu var lietot tikai citu cilvēku uzraudzībā vai pēc tam, kad viņi ir apmācīti to izmantot un ir sapratuši iespējamus riskus.

Bērni nedrīkst rotaļāties ar ierīci.

Tīrīšanu un lietotājiem paredzētu apkopi nedrīkst veikt bērni, izņemot gadījumus, kad viņi ir 15 gadus veci vai vecāki un tas tiek darīts kāda cita cilvēka uzraudzībā.

Uzraugiet, lai bērni, kas ir jaunāki par 8 gadiem, neatrastos ierīces un pieslēguma kabļa tuvumā.

1.4 Droša lietošana

Cepeškrāsns piederumus krāsni ievietojiet ar pareizo pusi uz augšu.

→ "Piederumi", Lappuse 10

⚠ BRĪDINĀJUMS – Aizdeģšanās risks!

Gatavošanas nodalījumā novietoti degtspējīgi priekšmeti var aizdegties.

- ▶ Neglabāriet gatavošanas nodalījumā degtspējīgus priekšmetus.
- ▶ Ja ir radušies dūmi, ierīce ir jāizslēdz vai jāatvieno spraudnis un durvis jātur aizvērtas, lai noslāpētu iespējamās liesmas. Ēdiena atliekas, tauki un cepeša sula var aizdegties.
- ▶ Pirms lietošanas no piederumiem un gatavošanas nodalījuma sildelementiem notīriet lielākus netīrumus.

Atverot ierīces durvis, rodas gaisa plūsma. Cepampapīrs var pieskarties sildelementiem un aizdegties.

- ▶ Ne iepriekšējas uzkaršanās režīmā, ne gatavošanas laikā uz piederuma nedrīkst būt novietots nenostiprināts cepampapīrs.
- ▶ Cepampapīru vienmēr piegrieziet vajadzīgajā izmērā un nostipriniet to, izmantojot kādu trauku vai cepšanas formu.

⚠ BRĪDINĀJUMS – Apagegumu risks!

Lietošanas laikā ierīce un tās atklātās daļas sakarst.

- ▶ Ievērojiet piesardzību, lai nepieskartos sildelementiem.
 - ▶ Neļaujiet tuvoties ierīcei bērniem, kas jaunāki par 8 gadiem.
- Piederumi vai trauki ļoti sakarst.
- ▶ Karstus piederumus vai traukus no gatavošanas nodalījuma vienmēr izņemiet ar virtuves cimdiem.
- Spirta tvaiki karstā gatavošanas nodalījumā var aizdegties. Var atsprāgt iekārtas durvis. Pa tām var izplūst karsts tvaiks un izšauties liesmas.
- ▶ Izmantojiet ēdienos tikai nelielas stipro dzērienu devas.
 - ▶ Neuzkarsējiet neatšķaidītus spirtotos dzērienus ($\geq 15\%$ tilp.) (piem., ēdienu apliešanai vai pārļiešanai).
 - ▶ Iekārtas durvis atveriet piesardzīgi.

Iekārtas darbības laikā teleskopiskās vadotnes sakarst.

- ▶ Pirms pieskarties karstām teleskopiskajām vadotnēm, ļaujiet tām atdzist.
- ▶ Karstām teleskopiskajām vadotnēm pieskarieties tikai ar virtuves cimdiem.

⚠ BRĪDINĀJUMS – Applaucēšanās risks!

Pieejamās daļas ierīces darbības laikā kļūst karstas.

- ▶ Nepieskarieties karstajām daļām.
 - ▶ Raugieties, lai tuvumā neatrastos bērni.
- Atverot ierīces durvis, var izplūst karsts tvaiks. Atkarībā no temperatūras tvaiks var nebūt redzams.
- ▶ Ierīces durvis atveriet piesardzīgi.
 - ▶ Raugieties, lai tuvumā neatrastos bērni.
- Karstā gatavošanas nodalījumā no ūdens var rasties karsti ūdens tvaiki.
- ▶ Nekad neļaujiet ūdeni karstā gatavošanas nodalījumā.

⚠ BRĪDINĀJUMS – Traumu risks!

Saskrāpēts ierīces durvju stikls var saplaisāt.

- ▶ Cepeškrāsns durvju stikla tīrīšanai nelietojiet asus, abrazīvus tīrīšanas līdzekļus vai asus metāla skrāpjus, jo tā var saskrāpēt virsmu.

Iekārtai un tās aizsniedzamajām daļām var būt asas malas.

- ▶ Ievērojiet piesardzību lietošanas un tīrīšanas laikā.
 - ▶ Ja iespējams, lietojiet aizsargcimdus.
- Ierīces durvju viras kustas katru reizi, kad durvis tiek atvērtas vai aizvērtas, un jūs varat ievērt pirkstus.
- ▶ Nekad neturiet pirkstus durvju viru tuvumā.
- Detalām ierīces durvju iekšpusē var būt asas malas.
- ▶ Lietojiet aizsargcimdus.
- Spirta tvaiki karstā gatavošanas nodalījumā var aizdegties, un tā rezultātā var atsprāgt vai pat izkrist iekārtas durvis. Var iesprāgt un saplīst durvju stikli.
- "Izvairīšanās no bojājumiem", Lappuse 5
- ▶ Izmantojiet ēdienos tikai nelielas stipro dzērienu devas.
 - ▶ Neuzkarsējiet neatšķaidītus spirtotos dzērienus ($\geq 15\%$ tilp.) (piem., ēdienu apliešanai vai pārļiešanai).
 - ▶ Iekārtas durvis atveriet piesardzīgi.

⚠ BRĪDINĀJUMS – Elektrotrieciena risks!

Nepareizi veikts remonts ir bīstams.

- ▶ Iekārtas remontu drīkst veikt tikai attiecīgi apmācīts speciālists.
- ▶ Iekārtas remontam drīkst izmantot tikai oriģinālās rezerves daļas.
- ▶ Ja tiek bojāts šīs iekārtas elektrotīkla pieslēguma vads, apmācītam speciālistam tas ir jānomaina.

Bojāta elektrotīkla pieslēguma vada izolācija ir bīstama.

- ▶ Nekad nepieļaujiet elektrotīkla pieslēguma vada saskari ar karstām iekārtas daļām vai siltuma avotiem.
- ▶ Nekad nepieļaujiet elektrotīkla savienojuma vada saskari ar smailiem priekšmetiem vai asām malām.
- ▶ Nekad nesalokiet, nespiediet un neizmaiņiet elektrotīkla savienojuma vadu.

Iekārtā iekļūvis mitrums var izraisīt elektriskās strāvas triecienu.

- ▶ Iekārtas tīrīšanai neizmantojiet tvaika tīrītāju vai augstspiediena tīrītāju.

Bojāta iekārta vai bojāts elektrotīkla pieslēguma vads ir bīstami.

- ▶ Nekad nelietojiet bojātu ierīci.
- ▶ Nekad neizvelciet elektrotīkla pieslēguma vadu, lai atvienotu iekārtu no elektrotīkla. Vienmēr izvelciet elektrotīkla pieslēguma vada kontaktdakšu.
- ▶ Ja iekārta vai elektrotīkla pieslēguma vads ir bojāts, uzreiz izvelciet elektrotīkla pieslēguma vada kontaktdakšu vai izslēdziet drošinātāju drošinātāju kastē.
- ▶ Sazinieties ar klientu apkalpošanas dienestu. → *Lappuse 36*

⚠ BRĪDINĀJUMS – Nosmakšanas risks!

Bērni var uzvilkt iepakojuma materiālu sev galvā vai tajā ietīties un nosmakt.

- ▶ Nolieciet iepakojumu bērniem nepieejamā vietā.
- ▶ Neļaujiet bērniem rotaļāties ar iepakojuma materiālu.

Bērni var ieelpot vai norīt sīkas detaļas un tādējādi nosmakt.

- ▶ Nolieciet sīkas detaļas bērniem nepieejamā vietā.
- ▶ Neļaujiet bērniem rotaļāties ar sīkām detaļām.

1.5 Halogēnspuldze

⚠ BRĪDINĀJUMS – Apdegumu risks!

Gatavošanas nodalījuma spuldzes ļoti sakarst. Arī kādu laiku pēc izslēgšanas vēl pastāv risks gūt apdegumus.

- ▶ Nepieskarieties stikla pārsegam.
- ▶ Tīrīšanas laikā nepieļaujiet saskari ar ādu.

⚠ BRĪDINĀJUMS – Elektrotrieciena risks!

Spuldzes nomaiņas laikā tās ietveres kontaktos plūst strāva.

- ▶ Pirms spuldzes nomaiņas pārliedzinieties, vai ierīce ir izslēgta, lai nepieļautu strāvas triecienu.
- ▶ Papildus izvelciet kontaktdakšu no ligzdas vai izslēdziet drošinātāju sadales skapī.

1.6 Tvaiks

Ievērojiet šos norādījumus tvaika funkcijas lietošanas laikā.

⚠ BRĪDINĀJUMS – Applaucēšanās risks!

Ierīces lietošanas laikā tvertnē esošais ūdens var sakarst.

- ▶ Iztukšojiet ūdens tvertni pēc katras reizes, kad ierīce lietota tvaika režīmā. Karstais tvaiks rodas gatavošanas nodalījumā.
- ▶ Nesniedzieties gatavošanas nodalījumā, ja ierīce darbojas tvaika režīmā. Piederuma izņemšanas laikā var izšļakstīties karsts šķidrums.
- ▶ Karstu piederumu izņemiet uzmanīgi un tikai izmantojot virtuves cimdu.

⚠ BRĪDINĀJUMS – Aizdeģšanās risks!

Degtspējīgu šķidrumu tvaiki gatavošanas nodalījumā var aizdegties (uzliesmot) saskarē ar sakarsušām virsmām. Var atsprāgt ierīces durvis. Pa tām var izplūst karsts tvaiks un izšauties liesmas.

- ▶ Neiepildiet ūdens tvertnē degtspējīgus šķidrumus (piemēram, spirtu saturošus dzērienus).
- ▶ Iepildiet ūdens tvertnē tikai ūdeni vai mūsu ieteikto atkaļķošanas šķīdumu.

1.7 Cepeša termometrs

⚠ BRĪDINĀJUMS – Elektrotrieciena risks!

Izmantojot neparedzētu cepeša termometru, var tikt bojāta izolācija.

- ▶ Izmantojiet tikai šai ierīcei paredzēto cepeša termometru.

1.8 Tīrīšanas funkcija

⚠ BRĪDINĀJUMS – Aizdeģšanās risks!

Ēdienu atliekas, tauki un cepeša sula tīrīšanas funkcijas laikā var aizdegties.

- ▶ Katru reizi pirms tīrīšanas funkcijas startēšanas notīriet lielākus netīrumus gatavošanas nodalījumā.
- ▶ Neveiciet tīrīšanu vienlaikus arī piederumiem.

Tīrīšanas funkcijas laikā ierīces ārpuse ļoti sakarst.

- ▶ Nekariet uz durvju roktura degtspējīgus priekšmetus, piemēram, trauku dvieļus.
- ▶ Ierīces priekšdaļai jābūt brīvai.
- ▶ Raugieties, lai tuvumā neatrastos bērni. Ja ir bojāts durvju blīvējums, durvju zonā izdalās liels karstums.
- ▶ Neberziet un nenonēmiat blīvējumu.
- ▶ Nekad nelietojiet ierīci, kurai bojāts blīvējums vai tā nav vispār.

⚠ BRĪDINĀJUMS – Nopietna veselības kaitējuma risks!

Tīrīšanas funkcijas laikā ierīce ļoti sakarst. Tiek noārdīts plāšu un veidņu pretpiedeguma pārklājums, un rodas indīgas gāzes.

- ▶ Nekad tīrīšanas funkciju nelietojiet, lai arī tīrītu ar pretpiedeguma pārklājumu aprīkotas pannas un veidnes.
- ▶ Neveiciet tīrīšanu vienlaikus arī piederumiem.

⚠ BRĪDINĀJUMS – Veselības kaitējuma risks!

Tīrīšanas funkcija sakarsē gatavošanas nodalījumu līdz ļoti augstai temperatūrai, tādējādi izraisot gatavošanas, grilēšanas un cepšanas atlieku sadegšanu. Šī procesa laikā izdalās tvaiki, kas var izraisīt gļotādas kairinājumus.

- ▶ Tīrīšanas funkcijas laikā rūpīgi vēdiniet virtuvi.
- ▶ Neuzturieties telpā pārāk ilgi.
- ▶ Raugiet, lai ierīces tuvumā neatrastos bērni un mājdzīvnieki.

⚠ BRĪDINĀJUMS – Apdegumu risks!

Tīrīšanas funkcijas laikā gatavošanas nodalījums ļoti sakarst.

- ▶ Nekad neatveriet ierīces durvis.
- ▶ Ļaujiet ierīcei atdzist.
- ▶ Raugieties, lai tuvumā neatrastos bērni.

⚠ Tīrīšanas funkcijas laikā ierīces ārpuse ļoti sakarst.

- ▶ Nekad nepieskarieties ierīces durvīm.
- ▶ Ļaujiet ierīcei atdzist.
- ▶ Raugieties, lai tuvumā neatrastos bērni.

2 Izvairīšanās no bojājumiem

2.1 Vispārīga informācija

UZMANĪBU!

Spirta tvaiki karstā gatavošanas nodalījumā var aizdegties un radīt neatgriezeniskus iekārtas bojājumus. Radītā spiediena ietekmē var atsprāgt vai pat izkrist iekārtas durvis. Var iesprāgt un saplīst durvju stikli. Radītais vakuums var stipri deformēt gatavošanas nodalījumu no iekšpuses.

- ▶ Neuzkarsējiet neatšķaidītus spirtotos dzērienus ($\geq 15\%$ tilp.) (piem., ēdienu apliešanai vai pārliešanai).

Ja ierīce tiek darbināta ar temperatūru, kas pārsniedz $120\text{ }^{\circ}\text{C}$, ūdens uz gatavošanas nodalījuma grīdas izraisa emaljas bojājumus.

- ▶ Nestartējiet darbību, ja uz gatavošanas nodalījuma grīdas ir ūdens.
- ▶ Pirms darbības sākšanas uzslaukiet ūdeni no gatavošanas nodalījuma grīdas.

Ja temperatūra pārsniedz $50\text{ }^{\circ}\text{C}$, uz gatavošanas nodalījuma grīdas esoši priekšmeti izraisa siltuma uzkrāšanos. Cepšanas un gatavošanas laiks vairs neatbildīs paredzētajam, un tiks bojāta emalja.

- ▶ Nenovietojiet piederumus, cepampapīru vai jebkāda veida foliju uz gatavošanas nodalījuma grīdas.
- ▶ Traukus uz gatavošanas nodalījuma grīdas novietojiet tikai tad, ja iestatītā temperatūra ir zemāka par $50\text{ }^{\circ}\text{C}$.

Karstā gatavošanas nodalījumā esošais ūdens izraisa ūdens tvaiku rašanos. Temperatūras izmaiņas var izraisīt bojājumus.

- ▶ Nekad neļaujiet ūdeni karstā gatavošanas nodalījumā.
- ▶ Nenovietojiet traukus ar ūdeni uz gatavošanas nodalījuma grīdas.

Mitruma gatavošanas nodalījumā ilgākā periodā izraisa koroziju.

- ▶ Pēc ierīces izmantošanas ļaujiet gatavošanas nodalījumam izžūt.
 - ▶ Neglabājiet ilgstoši mitrus pārtikas produktus aizvērtā gatavošanas nodalījumā.
 - ▶ Neglabājiet ēdienu gatavošanas nodalījumā.
- Atdzesēšana, turot ierīces durvis atvērtas, ar laiku bojā blakus esošo mēbeļu fasādes.
- ▶ Pēc darba režīma ar augstu temperatūru ļaujiet gatavošanas nodalījumam atdzist tikai aizvērtā stāvoklī.
 - ▶ Neiespiediet ierīces durvis nekādus priekšmetus.
 - ▶ Tikai pēc gatavošanas ar lielu mitruma līmeni atstājiet gatavošanas nodalījumu atvērtu, lai tas varētu izžūt.

No cepamās plāts nopilējusī augļu sula atstāj ne-
notīrāmus traipus.

- ▶ Ja augļu kūka ir ļoti briedīga, nepiepildiet cepamo plāti pārāk daudz.
- ▶ Ja iespējams, izmantojiet visdziļāko universālo pannu.

Cepeškrāsns tīrīšanas līdzekļi siltā gatavošanas nodalījumā bojā emalju.

- ▶ Nekad neizmantojiet cepeškrāsns tīrīšanas līdzekļus siltā gatavošanas nodalījumā.
 - ▶ Nākamo reizi pirms uzkaršēšanas pilnībā notīriet atliekas no gatavošanas nodalījuma un ierīces durvīm.
- Ja blīvējums ir ļoti netīrs, ierīces durvis darba režīmā vairs labi nenošlēdzas. Tādējādi var tikt bojātas blakus esošo mēbeļu fasādes.
- ▶ Vienmēr uzturiet tīru blīvējumu.
 - ▶ Nekad nelietojiet ierīci, kurai bojāts blīvējums vai tā nav vispār.

Ierīces durvju izmantošana sēdēšanai vai priekšmetu novietošanai var izraisīt ierīces durvju bojājumus.

- ▶ Nenovietojiet, neuzstādiet uz ierīces durvīm, kā arī nepiekariet un neatbalstiet pret tām nekādus priekšmetus.
- ▶ Nenovietojiet uz ierīces durvīm nekādus traukus vai piederumus.

Atkarībā no ierīces tipa piederumi ierīces durvju aizvēšanas laikā var saskrāpēt durvju stiklu.

- ▶ Piederumus gatavošanas nodalījumā vienmēr ievietojiet līdz galam.

2.2 Tvaiks

Ievērojiet šos norādījumus tvaika funkcijas lietošanas laikā.

UZMANĪBU!

Silikona cepšanas veidnes nav piemērotas gatavošanai kombinētajā režīmā, kurā izmanto tvaiku.

- ▶ Traukiem jābūt karstumizturīgiem un noturīgiem pret tvaiku.

Trauki ar rūsējuma vietām var radīt koroziju gatavošanas nodalījumā. Pat mazākie plankumi var izraisīt koroziju.

- ▶ Neizmantojiet traukus ar rūsējuma vietām.
- Tvertnē iepildīts karsts ūdens var izraisīt tvaika sistēmas bojājumu.

- ▶ Iepildiet ūdens tvertnē tikai aukstu ūdeni.

Ja atkalķotāja šķīdums nokļūst uz vadības paneļa vai citām neizturīgām virsmām, tās var tikt bojātas.

- ▶ Nekavējoties noskalojiet atkalķošanas šķīdumu ar ūdeni.

Ūdens tvertnes mazgāšana trauku mašīnā izraisa bojājumus.

- ▶ Nemazgājiet ūdens tvertni trauku mašīnā.
- ▶ Mazgājiet ūdens tvertni, lietojot mīkstu drānu un tirdzniecībā iegādājamo mazgāšanas līdzekli.

3 Vides aizsardzība un taupīšana

3.1 Iepakojuma likvidācija

Iepakojuma materiāli ir nekaitīgi videi un izmantojami atkārtoti.

- ▶ Atsevišķas sastāvdaļas likvidējiet, tās šķirojot.

3.2 Elektroenerģijas taupīšana

Ja ievērosiet šos norādījumus, tiks samazināts iekārtas strāvas patēriņš.

Iekārtu iepriekš karsējiet tikai tad, ja tas ir norādīts receptē vai iestatīšanas ieteikumos.

- Ja iekārtu nekarsē iepriekš, var ietaupīt līdz 20 % enerģijas.

Izmantojiet tumšas, melni krāsotas vai emaljētas cepšanas veidnes.

- Šādas cepšanas veidnes uzkarst īpaši labi.

Iekārtas darbības laikā viriniet durvis iespējami retāk.

- Tas uztur temperatūru gatavošanas nodalījumā, un iekārta nav jākarsē papildus.

Ja gatavojat vairākus ēdienus, cepiet tos secīgi vai vienlaicīgi.

- Gatavošanas nodalījums uzkarst jau pirmajā cepšanas reizē. Šādi var saīsināt nākamās kūkas cepšanas laiku.

Ilgāka gatavošanas laika gadījumā izslēdziet iekārtu 10 minūtes pirms gatavošanas laika beigām.

- Ar atlikušo siltumu ir pietiekami, lai ēdiens būtu gatavs.

Izņemiet liekos piederumus no gatavošanas nodalījuma.

- Liekās piederumu daļas nav jāuzkarsē.

Saldētus ēdienus pirms pagatavošanas atkausējiet.

- Tā var ietaupīt atkausēšanai vajadzīgo enerģiju.

Piezīme:

Iekārtai nepieciešamā jauda:

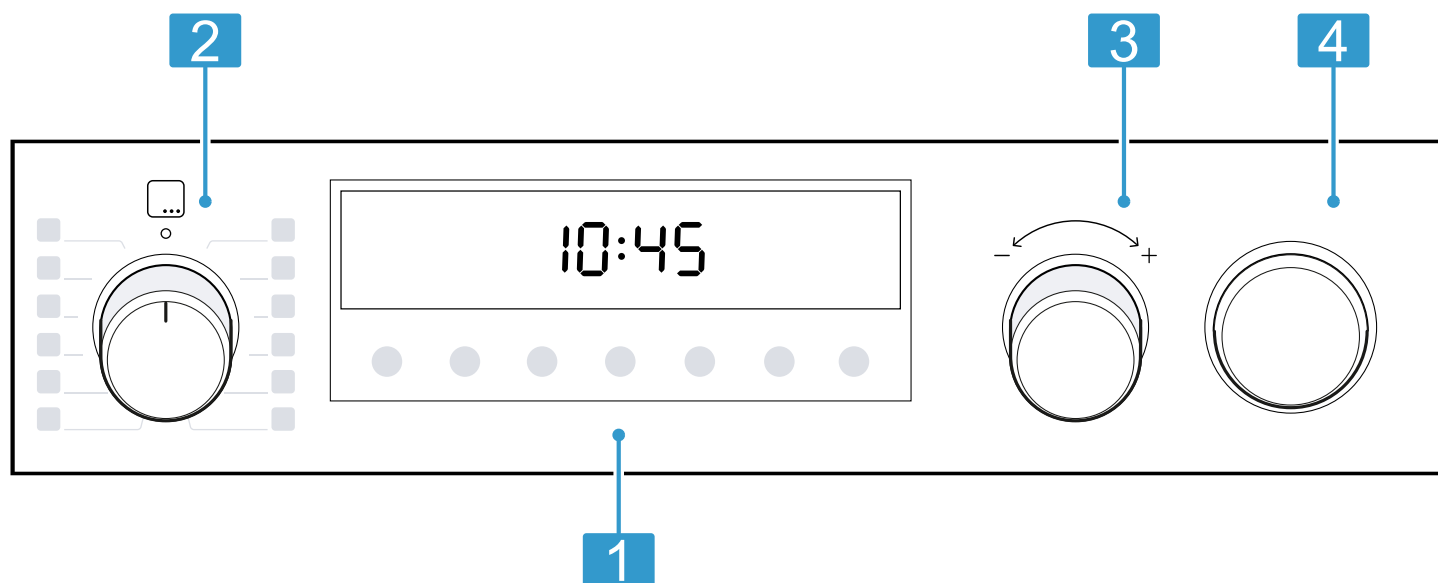
- tīklerosas gatavības režīmā — maks. 2 W
- režīmā bez savienojuma ar tīklu ar ieslēgtu displeju — maks. 1 W
- režīmā bez savienojuma ar tīklu ar izslēgtu displeju — maks. 0,5 W

4 Iepazīšana

4.1 Vadības elementi

Vadības panelī iestata visas ierīces funkcijas un skata informāciju par darba režīmu.

Piezīme: Atkarībā no iekārtas tipa detaļas attēlā var atšķirties, piemēram, pēc krāsas vai formas.



1 Taustiņi un displejs

Taustiņi ir skārienjutīgi lauki. Lai izvēlētos funkciju, viegli pieskarieties attiecīgajam laukumam. Displejā ir redzami aktīvo funkciju simboli un laika funkcijas.

→ "Tastiņi un displejs", Lappuse 7

2 Funkciju izvēles slēdzi

Lietojot funkciju izvēles slēdzi, var iestatīt karsēšanas režīmus un citas funkcijas. Funkciju izvēles slēdzi var pagriezt no nulles pozīcijas gan pa labi, gan pa kreisi. Atkarībā no ierīces tipa funkciju izvēles slēdzi var nospriest kā pogu. Lai bloķētu vai atbloķētu funkciju izvēles slēdzi, nospiediet to nulles pozīcijā.

→ "Karsēšanas režīmi un funkcijas", Lappuse 8

3 Temperatūras izvēles slēdzi

Lietojot temperatūras izvēles slēdzi, var iestatīt karsēšanas režīma temperatūru un izvēlēties citu funkciju iestatījumus.

Temperatūras izvēles slēdzi var pagriezt gan pa labi, gan pa kreisi, tam nav nulles pozīcijas. Atkarībā no ierīces tipa temperatūras izvēles slēdzi var nospriest kā pogu. Lai bloķētu vai atbloķētu temperatūras izvēles slēdzi, nospiediet to.

→ "Temperatūra un iestatīšanas līmeņi", Lappuse 9

4 Ūdens tvertne


Ūdens tvertnes uzpilde un iztukšošana.








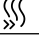

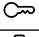



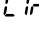
→ "Ūdens tvertnes uzpildīšana", Lappuse 13

→ "Katru reizi pēc tvaika režīma lietošanas", Lappuse 14

4.2 Taustiņi un displejs







Lietojot taustiņus, var iestatīt dažādas ierīces funkcijas. Displejā ir redzami iestatījumi.

Kad funkcija ir aktīva, displejā deg atbilstošais simbols. Pulksteņa laika simbols  deg tikai tad, kad tiek mainīts pulksteņa laiks.

Simbols	Funkcija	Lietošana
	Laika funkcijas	Laika  , taimera  , gatavošanas ilguma  un gatavošanas beigu  izvēle. Lai izvēlētos atsevišķas laika funkcijas, vairākas reizes nospiediet taustiņu  . Uz funkciju, uz kuru attiecas displejā redzamais iestatījums, norāda sarkanā josla virs vai zem attiecīgā simbola.
—	Mīnus	lestatāmo vērtību samazināšana.
+	Plus	lestatāmo vērtību palielināšana.
	Cepeškrāsns lampa	Apgaismojuma ieslēgšana un izslēgšana gatavošanas nodalījumā.
	Ātrā uzkaršēšana	Gatavošanas nodalījuma ātra uzkaršēšana bez piederumiem.
	Tvaika papildfunkcija	Tvaika papildfunkcijas startēšana vai pārtraukšana → "Tvaiks", Lappuse 13
	Bērnu drošības funkcija	Bērnu drošības funkcijas aktivizēšana vai deaktivizēšana.
	Ūdens tvertnes iztukšošana	Norādījums par ūdens tvertnes iztukšošanu → "Katru reizi pēc tvaika režīma lietošanas", Lappuse 14
	Ūdens tvertnes uzpildīšana	Norādījums par ūdens tvertnes uzpildīšanu → "Tvaiks", Lappuse 13
	Atkaļķošana	Norādījums par ierīces atkaļķošanu → "Atkaļķošana", Lappuse 28
	Atkaļķošana	Atkaļķošana pārtraukta → "Atkaļķošana pārtraukta", Lappuse 28




4.3 Karsēšanas režīmi un funkcijas

Lai vienmēr varētu atrast ēdienam vispiemērotāko karsēšanas režīmu, šeit atrodams skaidrojums par atšķirībām un lietojumu.
Izvēloties karsēšanas režīmu, ierīce piedāvā piemērotu temperatūru vai līmeni. Šīs vērtības var lietot vai mainīt dotajā diapazonā.

Simbols	Karsēšanas režīms un temperatūras diapazons	Lietojums un darbības veids
	3D karstais gaiss ¹ 30 - 275 °C	Cepšana vai gatavošana vienā vai vairākos līmeņos. Ventilators vienmērīgi izplata aizmugures sienā iebūvētā gredzenveida sildķermeņa radīto siltumu pa visu gatavošanas nodalījumu.
	Saudzējošs karstais gaiss 125 - 275 °C	Saudzīga izvēlēto ēdienu gatavošana vienā līmenī bez iepriekšējas uzkaršēšanas. Ventilators vienmērīgi izplata aizmugures sienā iebūvētā gredzenveida sildķermeņa radīto siltumu pa visu gatavošanas nodalījumu. Produkts periodiski tiek gatavots, izmantojot atlikušo siltumu. Gatavošanas laikā ierīces durvīm jābūt aizvērtām. Šis karsēšanas režīms tiek izmantots enerģijas patēriņa noteikšanai cirkulācijas režīmā un energoefektivitātes klases noteikšanai.
	Atkārtota uzsildīšana ² 80 - 180 °C	Saudzīgai ēdienu atkārtotai uzsildīšanai un mīklas izstrādājumu cepšanai.
	Picas gatavošanas līmenis 30 - 275 °C	Picas un tādu ēdienu pagatavošanai, kam nepieciešams daudz siltuma no apakšas. Karsē apakšējais sildķermenis un gredzenveida sildķermenis aizmugures sienā.
	Atkausēšana 30 - 60 °C	Saldētu ēdienu saudzīga atkausēšana.
	Lēna sautēšana 70 - 120 °C	Apceptu, maigu gaļas gabaliņu saudzīga un lēna gatavošana atvērtā traukā. Zemā temperatūrā karstums vienmērīgi plūst no augšas un apakšas.

¹ Papildtvaika funkciju var izmantot, sākot no 80 °C (režīms tikai ar uzpildītu ūdens tvertni)










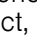
² Tvaika karsēšanas režīms (tikai ar uzpildītu ūdens tvertni)

Simbols	Karsēšanas režīms un temperatūras diapazons	Lietojums un darbības veids
	Grilēšana, lielā platībā Grilēšanas līmeņi: 1 = viegls 2 = vidējs 3 = stiprs	Plakanu produktu, piemēram, steiku, desiņu vai karstmaizi, grilēšanai. Ēdienu apcepšana, veidojot kraukšķīgu garoziņu. Uzkarst visa zem grila sildelementa esošā virsma.
	Grilēšana ar cirkulējošu gaisu ¹ 30 - 275 °C	Cepiet putnu gaļu, nesadalītas zivis vai lielākus gaļas gabalus. Grilēšanas sildelements un ventilators pārmaiņus ieslēdzas un izslēdzas. Ventilators nodrošina karstā gaisa cirkulāciju ap ēdienu.
	Karsēš. no augšas/apakšas ¹ 30 - 275 °C	Tradicionālā cepšana vai gatavošana vienā līmenī. Šis karsēšanas režīms ir īpaši piemērots kūkām ar sulīgu pildījumu. Karstums vienmērīgi plūst no augšas un no apakšas. Šis karsēšanas režīms tiek izmantots enerģijas patēriņa noteikšanai parastajā režīmā.

¹ Papildtvaika funkciju var izmantot, sākot no 80 °C (režīms tikai ar uzpildītu ūdens tvertni)
² Tvaika karsēšanas režīms (tikai ar uzpildītu ūdens tvertni)

Citas funkcijas

Šeit sniegts citu ierīces funkciju pārskats.

Simbols	Funkcija	Lietojums
	Programmas	Ieprogrammētu iestatīšanas vērtību izmantošana dažādu ēdienu gatavošanai. → "Programmas", Lappuse 17
	Tīrīšanas funkcijas	<ul style="list-style-type: none"> Pirolīze  tīra gatavošanas nodalījumu gandrīz patstāvīgi. → "Pirolīze", Lappuse 27 Lai nodrošinātu ierīces darbību, tā regulāri jāatkalķo . → "Atkalķošana", Lappuse 28
	Attālā palaide	Palaidiet ierīci un vadiet tās darbību, izmantojot lietotni Home Connect. → Lappuse 23 <ul style="list-style-type: none">  Izveidots savienojums starp mājas tīklu un Home Connect serveri Līniju skaits norāda uz mājas tīkla signāla stiprumu  Nav savienojuma ar mājas tīklu  Nav savienojuma ar Home Connect serveri  Aktivizēta attālā palaide  Aktivizēta attālā diagnostika

Piezīme: Ierīces darbību vadot no lietotnes Home Connect, ir pieejamas papildu funkcijas. Informāciju par to skatiet lietotnē.

4.4 Temperatūra un iestatīšanas līmeņi

Karsēšanas režīmiem un funkcijām ir pieejami dažādi iestatījumi.

Iestatījumi ir redzami displejā.

Līdz 100 °C temperatūru iestata ar 1 grāda soli, pēc tam — ar 5 grādu soli.

Piezīme: Ja ir iestatīts 3. grilēšanas līmenis, ierīce pēc aptuveni 20 minūtēm pazemina temperatūru līdz 1. grilēšanas līmenim.

Karsēšanas rādījums

Ierīce parāda, kad notiek karsēšana.

Jo vairāk uzkarst gatavošanas nodalījums, jo tālāk no kreisās uz labo pusi aizpildās sarkanā līnija displeja apakšdaļā.

Ja veicat iepriekšēju uzkaršēšanu, vispiemērotākais brīdis ēdiena ievietošanai gatavošanas nodalījumā ir tad, kad līnija ir pilnībā sarkana.

Atlikušā siltuma rādījums

Pēc ierīces izslēgšanas displejā redzamā līnija parāda gatavošanas nodalījumā atlikušo siltumu. Jo vairāk gatavošanas nodalījumā pazeminās temperatūra, jo mazāk ir aizpildīta līnija.

Piezīmes

- Karsēšanas rādījums aizpildās tikai tajos karsēšanas režīmos, kuros iestata temperatūru. Piemēram, grilēšanas laikā neatkarīgi no līmeņa uzreiz ir aizpildīts viss karsēšanas rādījums.
- Ja, startējot kādu darbības režīmu, temperatūra gatavošanas nodalījumā ir pārāk augsta, dažos karsēšanas režīmos displejā ir redzams **h**. Izslēdziet ierīci un ļaujiet tai atdzist. Pēc tam vēlreiz startējiet darbības režīmu.
- Parādītā temperatūra termiskās inerces dēļ var nedaudz atšķirties no faktiskās temperatūras gatavošanas nodalījumā.

4.5 Gatavošanas nodalījums

Gatavošanas nodalījuma funkcijas atvieglo darbu ar ierīci.

Statīvs

Gatavošanas nodalījuma statīvā piederumus var iebīdīt dažādos līmeņos.

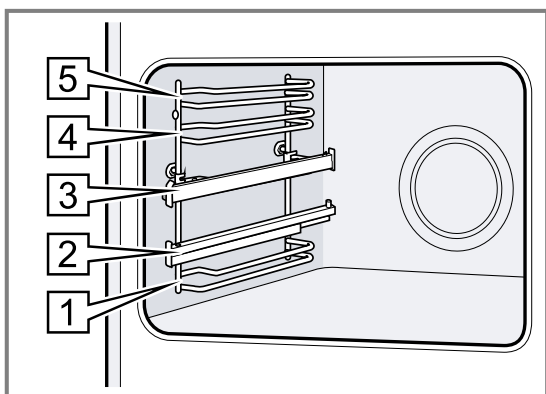
→ "Piederumi", Lappuse 10

Ierīcei ir 5 ievietošanas līmeņi. Ievietošanas līmeņu skaita virzienā no apakšas uz augšu.

Atkarībā no ierīces tipa statīvs ir aprīkots ar vienu vai vairākām izvilkšanas vadotnēm vai klipšu vadotnēm. Izvilkšanas vadotnes ir stingri uzstādītas un nav noņemamas. Klipšu vadotnes var pēc vajadzības ievietot jebkurā ievietošanas līmenī.

Statīvu var izņemt, piemēram, tīrīšanas vajadzībām.

→ "Statīvs", Lappuse 29



Apgaismojums

Cepeškrāsns lampa izgaismo gatavošanas nodalījumu. Lielākajā daļā karsēšanas režīmu un funkciju apgaismojums darbības laikā ir ieslēgts. Kad darbības režīms tiek pabeigts, apgaismojums izslēdzas.

Nospiežot taustiņu **Cepeškrāsns lampa**, var ieslēgt apgaismojumu, neieslēdzot karsēšanu.

Dzesēšanas ventilators

Dzesēšanas ventilators darbības laikā ieslēdzas automātiski. Gaiss izplūst pa durvīm.

UZMANĪBU!

Nenosedziet ventilācijas spraugas virs iekārtas durvīm. Iekārta pārkarst.

- ▶ Ventilācijas spraugas nedrīkst būt nosegtas.

Lai pēc darbības beigām iekārta ātrāk atdzistu, noteiktu laiku turpina darboties dzesēšanas ventilators.

Ierīces durvis

Ja darbības režīma laikā tiek atvērtas ierīces durvis, ierīce pārtrauc karsēt. Pēc ierīces durvju aizvēršanas ierīce turpina karsēt.

5 Piederumi

Izmantojiet oriģinālos piederumus. Tie ir piemēroti jūsu ierīcei.

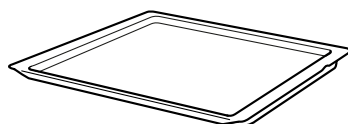
Piezīme: Ja piederums sakarst, tas var deformēties. Deformācija neietekmē funkcionalitāti. Pēc piederuma atdzišanas deformācija pazudīs.

Atkarībā no ierīces tipa piegādes komplektā iekļautie piederumi var būt atšķirīgi.

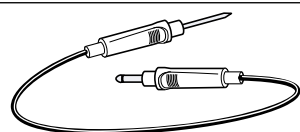
Piederumi	Lietojums
Režģis	<ul style="list-style-type: none"> ■ Kūku veidnes ■ Sacepumu veidnes ■ Trauki ■ Gaļa, piemēram, cepetis vai grilējami gabali ■ Sasaldēti produkti
Universālā panna	<ul style="list-style-type: none"> ■ Mitra kūka ■ Mīklas izstrādājumi ■ Maize ■ Liels cepetis ■ Sasaldēti produkti ■ Pilošu šķidrumu savākšana, piemēram, tauku savākšana, grilējot uz režģa.

Piederumi

Cepamā plāts



Cepeša termometrs

**Lietojums**

- Plātsmaize
- Mazi konditorejas izstrādājumi

Precīza cepšana vai gatavošana.
→ "Cepeša termometrs", Lappuse 16

5.1 Fiksēšanas funkcija

Fiksēšanas funkcija novērš piederumu apgāšanos to izņemšanas laikā.

Piederumu var izvilkt aptuveni līdz pusei, līdz tas nofiksējas. Pretapgāšanās funkcija darbojas tikai tad, ja piederums gatavošanas nodalījumā iebīdīts pareizi.

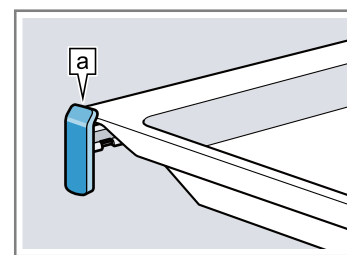
5.2 Piederumu iebīdīšana gatavošanas nodalījumā

Vienmēr pareizi ievietojiet piederumus gatavošanas nodalījumā. Tikai tad piederumu varēs izvilkt aptuveni līdz pusei, tam neapgāžoties.

1. Pagrieziet piederumu tā, lai iegriezums [a] atrastos aizmugurē un būtu vērsts uz leju.
2. Piederumu ievietojiet starp viena līmeņa abiem vadītājstieņiem.

Režģis vai plāts

Novietojiet piederumu tā, lai piederuma mala atrastos uz izvelkamās sliedes aiz mēlītes [a].



Piezīme: Kad izvelkamās sliedes tiek izvilktas līdz galam, tās nofiksējas. Nedaudz piespiežot, iebīdiet izvelkamās sliedes atpakaļ gatavošanas nodalījumā.

4. Iebīdiet piederumu līdz galam, lai tas nepieskartos ierīces durvīm.

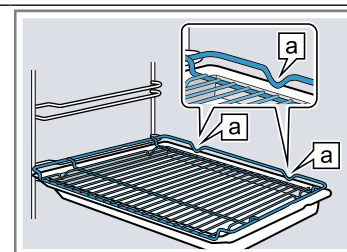
Piezīme: Izņemiet no gatavošanas nodalījuma piederumus, kuru izmantošana gatavošanas laikā nav nepieciešama.

Piederumu kombinēšana

Lai savāktu pilošo šķidrumu, režģi var kombinēt ar universālo pannu.

1. Novietojiet režģi uz universālās pannas tā, lai abi distanceri [a] aizmugurē atrastos uz universālās pannas malas.
2. Iebīdiet universālo pannu starp abiem viena ievietošanas līmeņa vadstieņiem. Šādā gadījumā režģim jāatrodas virs augšējā vadstieņa.

Režģis uz universālās pannas

**5.3 Papildu piederumi**

Papildu piederumus varat iegādāties klientu apkalpošanas centrā, specializētos veikalos vai internetā.

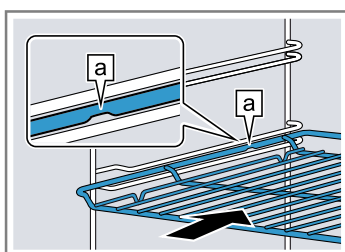
Plašu piedāvājumu, kas paredzēts jūsu ierīcei, skatiet internetā vai mūsu bukletos:

www.bosch-home.com

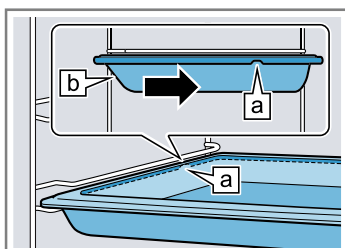
Piederumi ir paredzēti konkrētām ierīcēm. Veicot pirkumu, vienmēr norādiet precīzu savas ierīces apzīmējumu (E-Nr.).

Informācija par pieejamajiem piederumiem ir atrodama interneta veikalā vai klientu apkalpošanas centrā.

Režģis ievietojiet režģi tā, lai brīvā puse būtu vērsta pret ierīces durvīm, bet izliekums ~ ~ uz leju.



Plāts piemēram, universālā panna vai cepamā plāts ievietojiet plāti ar slīpo malu [b] pret ierīces durvīm.



3. Ja ievietošanas līmeņi ir aprīkoti ar izvelkamajām sliedēm, lai novietotu piederumus, izvelciet izvelkamās sliedes.

6 Pirms pirmās lietošanas reizes

Pirms pirmās lietošanas reizes veiciet iestatījumus. Notīriet iekārtu un piederumus.

6.1 Pirmā lietošanas reize

Lai varētu lietot ierīci, sākot ekspluatāciju, ir jāveic iestatījumi.

Pulksteņa laika iestatīšana

Pēc ierīces pievienošanas strāvas avotam vai strāvas padeves pārtraukuma displejā mirgo pulksteņa laiks. Pulksteņa laiks sākas ar plkst. 12.00. Iestatiet pareizu laiku.

Prasība: Funkciju izvēles slēdzim jābūt nulles pozīcijā o.

1. Iestatiet pulksteņa laiku, lietojot taustiņu — vai +.
 2. Nospiediet taustiņu ☹.
- ✓ Displejā redzams iestatītais pulksteņa laiks.

Padoms: Pamatiestatījumos → *Lappuse 22* var noteikt, vai ierīces displejā jāredz pulksteņa laiks.

Norādes par ūdens cietību iestatīšana

- ▶ Iestatiet ūdens cietību.
- *"Ūdens cietības iestatīšana", Lappuse 23*

6.2 Ierīces tīrīšana pirms pirmās lietošanas reizes

Pirms ierīcē pirmoreiz gatavojat ēdienu, iztīriet gatavošanas nodalījumu un piederumus.

1. Izņemiet no gatavošanas nodalījuma iepakojuma atlikumus, piemēram polistirola lodītes.
2. Pirms uzkaršēšanas gatavošanas nodalījuma gludās virsmas noslaukiet ar mīkstu, mitru drānu.

3. Uzpildiet ūdens tvertni.
→ *"Ūdens tvertnes uzpildīšana", Lappuse 13*
4. Kamēr ierīce karsē, vēdiniet telpu.
5. Karsēšanas režīma ar tvaika papildprogrammu un temperatūras iestatīšana.
→ *"Gatavošana ar tvaika papildfunkciju", Lappuse 13*
→ *"Galvenā vadība", Lappuse 12*

Karsēšanas režīms	3D karstais gaiss ☺ ar tvaika papildfunkciju ☼
-------------------	--

Temperatūra	200 °C
-------------	--------

Gatavošanas ilgums	30 minūtes
--------------------	------------

6. Pēc norādītā laika izslēdziet ierīci.
7. Uzgaidiet, līdz gatavošanas nodalījums ir atdzisis.
8. Iztukšojiet ūdens tvertni un izslaukiet gatavošanas nodalījumu.
→ *"Katru reizi pēc tvaika režīma lietošanas", Lappuse 14*
9. Karsēšanas režīma bez tvaika papildfunkcijas un temperatūras iestatīšana.

Karsēšanas režīms	Karsēš. no augšas/apakšas ☐
-------------------	-----------------------------

Temperatūra	240 °C
-------------	--------

Gatavošanas ilgums	30 minūtes
--------------------	------------

10. Pēc norādītā laika izslēdziet ierīci.
11. Uzgaidiet, līdz gatavošanas nodalījums ir atdzisis.
12. Notīriet gludās virsmas ar mazgāšanas līdzekļa šķīdumu un mitru drānu.
13. Notīriet piederumus ar mazgāšanas līdzekļa šķīdumu un mitru drānu vai mīkstu suku.

7 Galvenā vadība

7.1 Ierīces ieslēgšana

- ▶ Pagrieziet funkciju izvēles slēdzi no nulles pozīcijas o.
- ✓ Ierīce ir ieslēgta.

7.2 Ierīces izslēgšana

- ▶ Pagrieziet funkciju izvēles slēdzi nulles pozīcijā o.
- ✓ Ierīce ir izslēgta.

7.3 Karsēšanas režīma un temperatūras iestatīšana

1. Lietojot funkciju izvēles slēdzi, iestatiet karsēšanas režīmu.
 2. Lietojot temperatūras izvēles slēdzi, iestatiet temperatūru vai grilēšanas līmeni.
- ✓ Pēc dažām sekundēm ierīce sāk karsēt.

- ✓ Atkarībā no ierīces tipa ātrā uzkaršēšana ☼ automātiski ieslēdzas noteiktos karsēšanas režīmos, ja iestatīta temperatūra virs 200 °C.
→ *"Ātrā uzkaršēšana", Lappuse 21*
- 3. Kad ēdiens ir gatavs, izslēdziet ierīci.

Padomi

- Savam ēdienam vispiemērotāko karsēšanas režīmu skatiet karsēšanas režīmu aprakstā.
→ *"Karsēšanas režīmi un funkcijas", Lappuse 8*
- Ierīcē var iestatīt arī darbības ilgumu un beigu laiku.
→ *"Laika funkcijas", Lappuse 15*

Karsēšanas režīma mainīšana

Karsēšanas režīmu var mainīt jebkurā laikā.

- ▶ Lietojot funkciju izvēles slēdzi, iestatiet vajadzīgo karsēšanas režīmu.

Temperatūras mainīšana

Temperatūru var mainīt jebkurā laikā.

- ▶ Lietojot temperatūras izvēles slēdzi, iestatiet vajadzīgo temperatūru.

8 Tvaiks

Dažos karsēšanas režīmos var papildus ieslēgt tvaika papildfunkciju.

⚠ **BRĪDINĀJUMS – Applaucēšanās risks!**

Atverot ierīces durvis, var izplūst karsts tvaiks. Atkarībā no temperatūras tvaiks var nebūt redzams.

- ▶ Ierīces durvis atveriet piesardzīgi.
- ▶ Raugieties, lai tuvumā neatrastos bērni.

⚠ **BRĪDINĀJUMS – Apdegumu risks!**

Ierīces darbības laikā ūdens tvertne var uzkarst.

- ▶ Kad ierīce ir pabeigusi darbu, uzgaidiet, līdz ūdens tvertne ir atdzisusi.
- ▶ Izņemiet ūdens tvertni no tvertnes padziļinājuma.

8.1 Gatavošana ar tvaika papildfunkciju

Gatavojot ar tvaika papildfunkciju, gatavošanas nodaļījumā dažādos laika intervālos ieplūst tvaiks. Šādi gatavojamais ēdiens iegūst kraukšķīgu garoziņu un spīdīgu virsmu. Gaļa iekšpusē kļūst sulīga, mīksta un tikai nedaudz zaudē apjomu.

Tvaika papildfunkcijas startēšana

Padoms: Izmantojiet programmas vai tabulās sniegtās norādes.

1. Uzpildiet ūdens tvertni.
→ "Ūdens tvertnes uzpildīšana", Lappuse 13
2. Iestatiet piemērotu karsēšanas režīmu:
 - **3D karstais gaiss** 🍷
 - **Karsēš. no augšas/apakšas** ☐
 - **Grilēšana ar cirkulējošu gaisu** 🌀
3. Iestatiet temperatūru no 80 °C līdz 240 °C.
4. Iestatiet tvaika intensitāti, nospiežot taustiņu 🌀.

Intensitāte	Līmenis
zema	🌀 🌀
stipra	🌀 🌀 🌀

- ✓ Pēc dažām sekundēm ierīce sāk karsēt un papildus ieslēdz tvaiku.

Tvaika papildfunkcijas pārtraukšana

- ▶ Vairākas reizes nospiediet taustiņu 🌀, līdz displejā nodziest tvaika intensitātes rādījums.
- ✓ Darbība turpinās bez tvaika papildfunkcijas.
→ "Katru reizi pēc tvaika režīma lietošanas", Lappuse 14

Tvaika papildfunkcijas pabeigšana

1. Izslēdziet ierīci.
2. Iztukšojiet ūdens tvertni un izslaukiet gatavošanas nodaļījumu.
→ "Katru reizi pēc tvaika režīma lietošanas", Lappuse 14

8.2 Atkārtota uzsildīšana

Lietojot karsēšanas režīmu "Atkārtota uzsildīšana" 🍷, var saudzīgi uzsildīt iepriekš pagatavotus ēdienus vai iepriekšējā dienā ceptus mīklas izstrādājumus. Ierīce automātiski papildus ieslēdz tvaiku.

Atkārtotas uzsildīšanas startēšana

Prasība: Gatavošanas nodaļījumam ir jābūt atdzišamam.

1. Piepildiet ūdens tvertni.
→ "Ūdens tvertnes uzpildīšana", Lappuse 13
 2. Iestatiet karsēšanas režīmu Sildīšana 🍷.
 3. Iestatiet temperatūru.
- ✓ Pēc dažām sekundēm ierīce sāk karsēt un papildus ieslēdz tvaiku.

Atkārtotas uzsildīšanas pabeigšana

1. Izslēdziet ierīci.
2. Iztukšojiet ūdens tvertni un izslaukiet gatavošanas nodaļījumu.
→ "Katru reizi pēc tvaika režīma lietošanas", Lappuse 14

8.3 Ūdens tvertnes uzpildīšana

⚠ **BRĪDINĀJUMS – Aizdeģšanās risks!**

Degtspējīgu šķidrumu tvaiki gatavošanas nodaļījumā var aizdegties (uzliesmot) saskarē ar sakarsušām virsmām. Var atsprāgt ierīces durvis. Pa tām var izplūst karsts tvaiks un izšauties liesmas.

- ▶ Neiepildiet ūdens tvertnē degtspējīgus šķidrumus (piemēram, spirtu saturošus dzērienus).
- ▶ Iepildiet ūdens tvertnē tikai ūdeni vai mūsu ieteikto atkaļķošanas šķīdumu.

⚠ **BRĪDINĀJUMS – Apdegumu risks!**

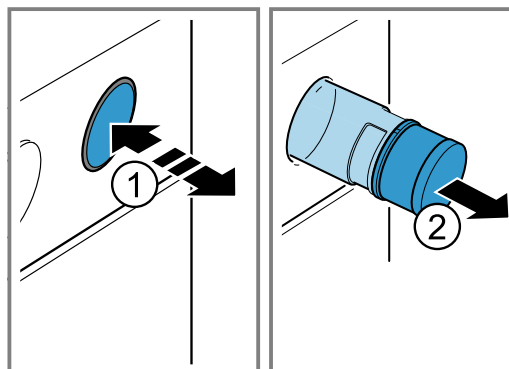
Ierīces darbības laikā ūdens tvertne var uzkarst.

- ▶ Kad ierīce ir pabeigusi darbu, uzgaidiet, līdz ūdens tvertne ir atdzisusi.
- ▶ Izņemiet ūdens tvertni no tvertnes padziļinājuma.

Prasība: Ūdens cietība ir pareizi iestatīta.

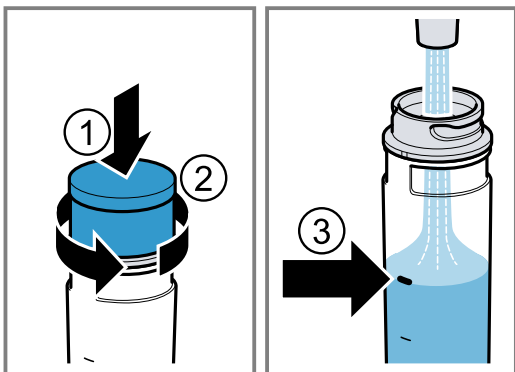
→ "Ūdens cietības iestatīšana", Lappuse 23

1. Piespiediet ① un izvelciet ūdens tvertni ②.



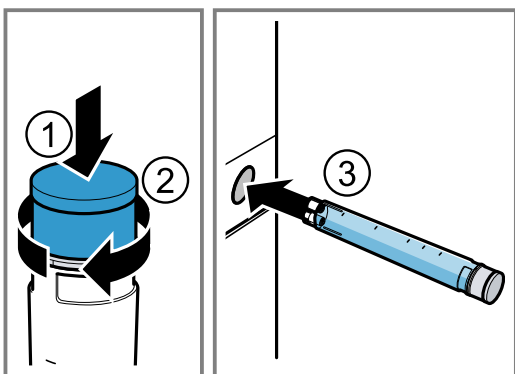
2. Piespiediet ūdens tvertnes vāku ① un atskrūvējiet to ②.

3. Uzpildiet ūdens tvertni ar ūdeni līdz atzīmei ③.



4. Piespiediet ūdens tvertnes vāku ① un aizskrūvējiet to ②.

5. Ievietojiet ūdens tvertni atverē un piespiediet, līdz tā nofiksējas ③.



Ūdens daudzuma papildināšana tvertnē

Kad atskan signāls un displejā tiek parādīts "Uzpildīt ūdens tvertni" , papildiniet ūdens daudzumu tvertnē.

Piezīme: Ja neuzpildīsiet ūdens tvertni, ierīce turpinās darboties bez tvaika papildfunkcijas.

1. Izņemiet ūdens tvertni un uzpildiet to.
2. Ievietojiet uzpildīto ūdens tvertni.

8.4 Katru reizi pēc tvaika režīma lietošanas

Katru reizi pēc tvaika režīma lietošanas ierīce atlikušo ūdeni atsūknē atpakaļ ūdens tvertnē. Tūlīt pēc tam iztukšojiet un izžāvējiet ūdens tvertni un gatavošanas nodaļumu.

Ūdens tvertnes iztukšošana

BRĪDINĀJUMS – Apledumu risks!

Ierīces darbības laikā ūdens tvertne var uzkarst.

- Kad ierīce ir pabeigusi darbu, uzgaidiet, līdz ūdens tvertne ir atdzisusi.
- Izņemiet ūdens tvertni no tvertnes padziļinājuma.

UZMANĪBU!

Ūdens tvertnes žāvēšana karstā gatavošanas nodaļumā izraisa ūdens tvertnes bojājumus.

- Nežāvējiet ūdens tvertni karstā gatavošanas nodaļumā.

Ūdens tvertnes mazgāšana trauku mašīnā izraisa bojājumus.

- Nemazgājiet ūdens tvertni trauku mašīnā.
- Mazgājiet ūdens tvertni, lietojot mīkstu drānu un tirdzniecībā iegādājamu mazgāšanas līdzekli.

1. Piespiediet ūdens tvertni.
2. Izvelciet ūdens tvertni.
3. Atskrūvējiet ūdens tvertnes vāku.
4. Iztukšojiet ūdens tvertni, iztīriet ar mazgāšanas līdzekli un rūpīgi izskalojiet ar tīru ūdeni.
5. Visas daļas nosusiniet ar mīkstu drānu.
6. Vāka blīvējumu noslaukiet sausu.
7. Žāvējiet ūdens tvertni ar atvērtu vāku.
8. Uzstādiet ūdens tvertnei vāku un aizskrūvējiet to.
9. Ievietojiet ūdens tvertni.

Pilienu savākšanas paplāte

BRĪDINĀJUMS – Apledumu risks!

Ierīce darbības laikā sakarst.

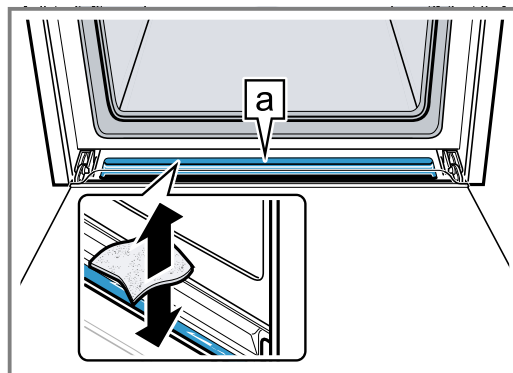
- Pirms tīrāt ierīci, ļaujiet tai atdzist.

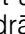
Prasība: Gatavošanas nodaļums ir atdzisis.

1. Atveriet ierīces durvis.

2. **Piezīme:**

Pilienu savākšanas paplāte  atrodas zem gatavošanas nodaļuma.



Uzmanīgi saslauciet ūdeni no pilienu savākšanas paplātes  ar sūkļdrānu.

Gatavošanas nodaļuma žāvēšana

BRĪDINĀJUMS – Apledumu risks!

Ierīce darbības laikā sakarst.

- Pirms tīrāt ierīci, ļaujiet tai atdzist.

UZMANĪBU!

Ja ierīce tiek darbināta ar temperatūru, kas pārsniedz 120 °C, ūdens uz gatavošanas nodaļuma grīdas izraisa emaljas bojājumus.

- Nestartējiet darbību, ja uz gatavošanas nodaļuma grīdas ir ūdens.
- Pirms darbības sākšanas uzslaukiet ūdeni no gatavošanas nodaļuma grīdas.


Prasība: Gatavošanas nodaļums ir atdzisis.

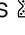



1. Iztīriet gatavošanas nodaļumu no netīrumiem.
2. Žāvējiet gatavošanas nodaļumu, slaukot ar sūkli.
3. Notīriet kaļķa traipus ar etiķi samitrinātu drānu, noslaukiet ar tīrā ūdenī samitrinātu drānu un nosusiniet ar mīkstu drānu.
4. Ierīces durvis atstājiet atvērtas uz 1 stundu, lai gatavošanas nodaļums izžūtu pilnībā.

9 Laika funkcijas

Jūsu ierīcei ir dažādas laika funkcijas, kuras var izmantot ierīces darbības vadīšanai.





9.1 Laika funkciju pārskats

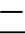
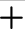
Nospiežot taustiņu , var izvēlēties kādu no dažādajām laika funkcijām.

Laika funkcija	Lietojums
Taimeris 	Taimeri var iestatīt neatkarīgi no darbības režīma. Tas neietekmē ierīces darbību.
Ilgums 	Ja darbības režīmam ir iestatīts ilgums, tā beigās ierīce automātiski pārtrauc karsēt.
Beigu laiks 	Ilgumam var iestatīt pulksteņa laiku, kurā jāpabeidz darbības režīms. Ierīce tiek automātiski ieslēgta tā, lai darbība tiktu pabeigta vajadzīgajā laikā.
Pulksteņa laiks 	Var iestatīt pulksteņa laiku.

9.2 Taimera iestatīšana

Taimers darbojas neatkarīgi no darbības režīma. Taimeri gan ieslēgtā, gan izslēgtā ierīcē var iestatīt uz laiku līdz 23 stundām un 59 minūtēm. Taimerim ir atšķirīgs signāls, lai varētu atšķirt, vai ir beigusies taimera laika atskaite vai iestatītais ilgums.

- Vairākas reizes nospiediet taustiņu , līdz displejā ir iezīmēts .
- Nospiežot taustiņu  vai , iestatiet taimera laiku.


Taustiņš	Ieteicamā vērtība
	5 minūtes
	10 minūtes



Taimera laiku līdz 10 minūtēm var iestatīt ar 30 sekunžu soli. Pēc tam līdz ar vērtības palielināšanos laika intervāli kļūst garāki.

- ✓ Pēc dažām sekundēm taimeris sāk darboties, un sākas taimera laika atskaite.
 - ✓ Kad taimera laika atskaite ir beigusies, atskan signāls, un displejā redzamais taimera laiks ir nulle.
- Kad taimera laika atskaite ir beigusies:
 - Lai izslēgtu taimeri, nospiediet jebkuru taustiņu.

Taimera laika mainīšana


Taimera laiku var mainīt jebkurā brīdī.



Prasība: Displejā ir iezīmēts .

- ▶ Mainiet taimera laiku, nospiežot taustiņu  vai .
- ✓ Pēc dažām sekundēm ierīce sāk lietot veiktās izmaiņas.

Taimera darbības pārtraukšana

Taimera darbību var pārtraukt jebkurā brīdī.

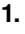



Prasība: Displejā ir iezīmēts .

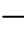

- ▶ Nospiežot taustiņu , atiestatiet taimera laiku uz nulli.
- ✓ Pēc dažām sekundēm ierīce sāk lietot veiktās izmaiņas, un  nodziest.


9.3 Ilguma iestatīšana


Darbības ilgumu var iestatīt uz laiku līdz 23 stundām un 59 minūtēm.

Prasība: Ir iestatīts karsēšanas režīms un temperatūra vai līmenis.

- Vairākas reizes nospiediet taustiņu , līdz displejā ir iezīmēts .
- Iestatiet ilgumu, nospiežot taustiņu  vai .

Taustiņš	Ieteicamā vērtība
	10 minūtes
	30 minūtes



Ilgumu līdz vienai stundai var iestatīt ar vienas minūtes soli, ilgāku laiku  ar 5 minūšu soli.

- ✓ Pēc dažām sekundēm ierīce sāk karsēt, un sākas laika atskaite.
 - ✓ Kad ilguma laika atskaite ir beigusies, atskan signāls un displejā redzamais ilgums ir nulle.
- Kad ilguma laika atskaite ir beigusies:
 - Lai priekšlaikus izslēgtu signālu, nospiediet jebkuru taustiņu.
 - Lai šo ilgumu iestatītu vēlreiz, nospiediet taustiņu .
 - Kad ēdiens ir gatavs, izslēdziet ierīci.

Ilguma mainīšana

Ilgumu var mainīt jebkurā laikā.


Prasība: Displejā ir iezīmēts .

- ▶ Mainiet ilgumu, nospiežot taustiņu  vai .
- ✓ Pēc dažām sekundēm ierīce sāk lietot veiktās izmaiņas.

Ilguma pārtraukšana

Ilgumu var pārtraukt jebkurā laikā.

Prasība: Displejā ir iezīmēts .

- ▶ Atiestatiet ilgumu uz nulli, nospiežot taustiņu .
- ✓ Pēc dažām sekundēm ierīce sāk lietot veiktās izmaiņas un turpina karsēt bez iestatīta ilguma.

9.4 Beigu laika iestatīšana



Pulksteņa laiku, kurā jābeidz gatavošana, var pārcelt uz laiku līdz 23 stundām un 59 minūtēm.

Piezīmes

- Lai iegūtu labu gatavošanas rezultātu, nepārceliet beigu laiku, kad darbība jau ir sākusies.
- Lai pārtikas produkti nesabojātos, neatstājiet tos gatavošanas nodalījumā pārāk ilgi.

Prasības

- Ir iestatīts karsēšanas režīms un temperatūra vai līmenis.
- Ir iestatīts ilgums.

- Vairākas reizes nospiediet taustiņu , līdz displejā ir iezīmēts .

2. Nospiediet taustiņu — vai +.
- ✓ Displejā redzams aprēķinātais beigu laiks.
3. Lai pārceltu beigu laiku, nospiediet taustiņu — vai +.
- ✓ Pēc dažām sekundēm ierīce sāk lietot šo iestatījumu, un displejā redzams iestatītais beigu laiks.
- ✓ Kad aprēķinātais sākuma laiks ir pienācis, ierīce sāk karsēt, un sākas ilguma laika atskaite.
- ✓ Kad ilguma laika atskaite ir beigusies, atskan signāls un displejā redzamais ilgums ir nulle.
4. Kad ilguma laika atskaite ir beigusies:
 - Lai priekšlaikus izslēgtu signālu, nospiediet jebkuru taustiņu.
 - Lai šo ilgumu iestatītu vēlreiz, nospiediet taustiņu +.
 - Kad ēdiens ir gatavs, izslēdziet ierīci.

Beigu laika mainīšana

Lai iegūtu labu gatavošanas rezultātu, iestatīto beigu laiku var mainīt tikai tad, ja nav sākusies darbība un ilguma laika atskaite.

Prasība: Displejā ir iezīmēts ☹.

- ▶ Lai pārceltu beigu laiku, nospiediet taustiņu — vai +.
- ✓ Pēc dažām sekundēm ierīce sāk lietot veiktās izmaiņas.

Beigu laika atcelšana

Iestatīto beigu laiku jebkurā laikā var izdzēst.

Prasība: Displejā ir iezīmēts ☹.

- ▶ Nospiežot taustiņu —, iestatiet beigu laiku uz pašreizējo laiku un atiestatiet iestatīto ilgumu.
- ✓ Pēc dažām sekundēm ierīce sāk lietot veiktās izmaiņas un sāk karsēt. Sākas ilguma laika atskaite.

9.5 Pulksteņa laika iestatīšana

Pēc ierīces pievienošanas strāvas avotam vai strāvas padeves pārtraukuma displejā mirgo pulksteņa laiks. Pulksteņa laiks sākas ar plkst. 12.00. Iestatiet pareizu laiku.

Prasība: Funkciju izvēles slēdzim jābūt nulles pozīcijā o.

1. Iestatiet pulksteņa laiku, lietojot taustiņu — vai +.
2. Nospiediet taustiņu ☹.
- ✓ Displejā redzams iestatītais pulksteņa laiks.

Padoms: Pamatiestatījumos → *Lappuse 22* var noteikt, vai ierīces displejā jārāda pulksteņa laiks.

Pulksteņa laika mainīšana

Pulksteņa laiku var mainīt jebkurā laikā.

Prasība: Funkciju izvēles slēdzim jābūt nulles pozīcijā o.

1. Vairākas reizes nospiediet taustiņu ☹, līdz displejā ir iezīmēts ☹.
2. Mainiet pulksteņa laika rādījumu, nospiežot taustiņu — vai +.
- ✓ Pēc dažām sekundēm ierīce sāk lietot veiktās izmaiņas.

10 Cepeša termometrs

Lai gatavotu precīzi, gatavojamajā produktā ievietojiet cepeša termometru un iestatiet ierīcē produkta iekšējo temperatūru. Kad iestatītā produkta iekšējā temperatūra ir sasniegta, ierīce automātiski pārtrauc karsēt.

10.1 Cepeša termometram piemēroti karsēšanas režīmi

Cepeša termometra lietošanai ir piemēroti tikai noteikti karsēšanas režīmi.

Piemēroti karsēšanas režīmi ir:

- **3D karstais gaiss** 🍷
- **Saudzējošs karstais gaiss** 🍷
- **Picas gatavošanas līmenis** 🍷
- **Grilēšana ar cirkulējošu gaisu** 🍷
- **Karsēš. no augšas/apakšas** 🍷

Piezīme: Ja tad, kad cepeša termometrs ir iedurts, tiek veikta nepiemērota karsēšanas režīma izvēle, atskan signāls.

10.2 Cepeša termometra ieduršana

Izmantojiet komplektā iekļauto cepeša termometru vai pasūtiet piemērotu cepeša termometru, vēršoties mūsu klientu apkalpošanas dienestā.

⚠ BRĪDINĀJUMS – Elektrotrieciena risks!

Izmantojot neparedzētu cepeša termometru, var tikt bojāta izolācija.

- ▶ Izmantojiet tikai šai ierīcei paredzēto cepeša termometru.

UZMANĪBU!

Cepeša termometru var sabojāt.

- ▶ Neiespiediet cepeša termometra kabeli.
- ▶ Lai cepeša termometru nesabojātu pārāk liels karstums, cepeša termometram no grilēšanas sildelementa jāatrodas vairāku centimetru attālumā. Gatavošanas laikā gaļa var nedaudz pacelties.

1. Ievietojiet cepeša termometru slīpi biezākajā gaļas daļā. Pievērsiet uzmanību tam, lai cepeša termometra gals gaļā būtu novietots pareizi:
 - Galam ir jāatrodas apmēram cepeša vidū.
 - Gals nedrīkst atrasties speķī.
 - Gals nedrīkst pieskarties traukam vai kaulam.
2. Ievietojiet gatavojamo produktu ar cepeša termometru gatavošanas nodalījumā. Gatavojamo produktu, vēlams ievietotu traukā, novietojiet režģa vidū.
3. Cepeša termometra savienojumu iespraudiet ligzdā gatavošanas nodalījuma kreisajā pusē.


Piezīmes

- Ja darbības laikā cepšanas termometrs tiks atvienots, tiks atiestatīti visi iestatījumi.
- Apdzinot gatavojamo produktu, neatvienojiet cepeša termometru. Pēc apdzināšanas pārbaudiet, vai cepeša termometrs gatavojamā produktā ir ievietots pareizi.

10.3 Cepeša termometra iestatīšana

Cepeša termometrs gatavojamā produkta iekšējo temperatūru mēra 30–99 °C diapazonā.

Prasības

- Gatavojamais produkts ar cepeša termometru atrodas gatavošanas nodalījumā.
 - Cepeša termometrs pievienots gatavošanas nodalījumā.
1. Lietojot funkciju izvēles slēdzi, iestatiet piemērotu karsēšanas režīmu.
 - ✓ Displejā deg , un blakus gatavošanas nodalījuma temperatūrai tiek parādīta iekšējā temperatūra.
 2. Iestatiet iekšējās temperatūras vērtību, nospiežot taustiņu — vai +.
 3. Lietojot temperatūras izvēles slēdzi, iestatiet temperatūru gatavošanas nodalījumā. Iestatītajai gatavošanas nodalījuma temperatūrai jābūt vismaz par 10 °C augstākai nekā ēdiena iekšējā temperatūra. Gatavošanas nodalījuma temperatūru neiestatiet augstāku par 250 °C.

- ✓ Pēc dažām sekundēm ierīce sāk karsēt.
- ✓ Kreisajā pusē tiek parādīta gatavojamā produkta faktiskā iekšējā temperatūra, bet labajā pusē — iestatītā temperatūra, piemēram, 15 °C | 75 °C. Faktiskā iekšējā temperatūra tiek rādīta, tikai sākot ar 10 °C.
- ✓ Kad iekšējā temperatūra produktā ir sasniegta, atskan signāls, un displejā faktiskā iekšējā temperatūra ir vienāda ar iestatīto iekšējo temperatūru, piemēram, 75 C | 75 C.

4. **BRĪDINĀJUMS – Apdegumu risks!**

Gatavošanas nodalījums, piederumi un cepeša termometrs ļoti sakarst.

- ▶ Karstus piederumus un cepeša termometru no gatavošanas nodalījuma vienmēr izņemiet ar virtuves cimdiem.

Kad iekšējā temperatūra ir sasniegta:

- Izslēdziet ierīci.
- Atvienojiet cepeša termometru no ligzdas gatavošanas nodalījumā.
- Izvelciet cepeša termometru no gatavojamā produkta un izņemiet no gatavošanas nodalījuma.

11 Programmas

Programmas palīdz ierīcē gatavot dažādus ēdienus un automātiski atlasa optimālos iestatījumus.

11.1 Trauki programmām

Izmantojiet karstumizturīgus traukus, kas piemēroti izmantošanai temperatūrā virs 300 °C. Vispiemērotākie ir stikla vai stiklkeramikas trauki. Cepešim jānosedz trauka dibens par aptuveni 2/3. Nav piemēroti šāda materiāla trauki:

- gaišs, spīdīgs alumīnijs

- neglazēts māls
- plastmasa vai plastmasas rokturi

11.2 Tvaiks

Ierīcē ir pieejamas tvaika funkcijas programmas, kas ļauj ātri un profesionāli pagatavot ēdienu. Norādījumus par tvaika funkciju lietošanu skatiet attiecīgajā nodaļā par tvaiku.
→ "Tvaiks", Lappuse 13

11.3 Programmu tabula

Programmu numuri ir piekārtoti noteiktiem ēdieniem.

Nr.	Ēdiens	Trauki	Svara diapazons lestatāmais svars	Šķidruma pievienošana	Gatavošanas līme- nis	Norādes
01	Pītā rauga mīklas maize, kliņģeris ¹	Cepamā plāts ar cepampapīru	0,6–1,5 kg Mīklas svars	nē	3	Gatavošanas nodalījumam startēšanas brīdī jābūt aukstam.
02	Rauga mīklas raudzēšana ¹	Bļoda uz režģa	0,5–1,5 kg Mīklas svars	nē	2	Gatavošanas nodalījumam startēšanas brīdī jābūt aukstam.
03	Baltmaize, dažādu miltu maize uz cepamās plāts ¹	Cepamā plāts ar cepampapīru	0,5–2,0 kg Mīklas svars	nē	2	Gatavošanas nodalījumam startēšanas brīdī jābūt aukstam.

¹ Tvaicēšanas programma (darbināšana tikai ar uzpildītu ūdens tvertni)

Nr.	Ēdiens	Trauki	Svara diapazons lestatāmais svars	Šķidruma pievienošana	Gatavošanas līme- nis	Norādes
04	Baltmaize, dažādu miltu maize taisnstūra veidnē¹	Taisnstūra veidne, ietaukota un izkaisīta ar miltiem	0,8–2,0 kg Mīklas svars	nē	2	Gatavošanas nodaļumam startēšanas brīdī jābūt aukstam.
05	Baltmaize uz cepamās plāts¹	Cepamā plāts ar cepampapīru	0,5–2,0 kg Mīklas svars	nē	2	Cepot 2 maizes kukulus vienlaikus, norādiet smagākā kukuļa svaru.
06	Rudzu un kviešu maize¹	Taisnstūra veidne, ietaukota un izkaisīta ar miltiem	0,8–2,0 kg Mīklas svars	nē	2	Gatavošanas nodaļumam startēšanas brīdī jābūt aukstam.
07	Pitas maize¹	Cepamā plāts ar cepampapīru	0,4–1,0 kg Mīklas svars	nē	2	Gatavošanas nodaļumam startēšanas brīdī jābūt aukstam.
08	Krāsni cepti kartupeļi, veseli nemizoti, miltaini kartupeļi	Universālā panna	0,3–1,5 kg Kopējais svars	nē	3	-
09	Sautējums, ar dārzeņiem veģetārs	augsts cepeša trauks ar vāku	0,5–2,5 kg Kopējais svars	pēc receptes	2	Ilgā gatavojamus dārzeņus (piemēram, burkānus) sagrieziet mazākos gabaliņos nekā ātri pagatavojamus dārzeņus (piemēram, tomātus)
10	Gulašs Lielopa gaļa vai cūkgaļa, sagriezta kubīšos ar dārzeņiem	augsts cepeša trauks ar vāku	0,5–2,5 kg Kopējais svars	pēc receptes	2	Ievietojiet gaļu trauka apakšā un pārklājiet ar dārzeņiem Gaļa nav iepriekš jāapcep
11	Zivs, nesadalīta¹ sagatavots termiskai apstrādei, ar garšvielām	Cepeša trauks bez vāka vai cepamā plāts	0,8–1,5 kg Zivs svars	nē	2	Ievietojiet traukā peldēšanas pozīcijā
12	Vista, bez pildījuma¹ sagatavots termiskai apstrādei, ar garšvielām	Cepeša trauks bez vāka vai cepamā plāts	0,9–1,5 kg Vistas svars	nē	2	Ievietojiet traukā ar krūtiņu uz augšu
13	Vistas gabali¹ sagatavots termiskai apstrādei, ar garšvielām	Cepeša trauks bez vāka vai cepamā plāts	0,1–0,8 kg Smagākā gabala svars	nē	3	-
14	Titara krūtiņa nesadalīta, ar garšvielām	Cepeša trauks ar stikla vāku	0,5–2,5 kg Titara krūtiņas svars	Ievietojiet traukā, nosedzot visu pamatni, ja nepieciešams, pievienojiet ne vairāk kā 250 g dārzeņu	2	-

¹ Tvaicēšanas programma (darbināšana tikai ar uzpildītu ūdens tvertni)

Nr.	Ēdiens	Trauki	Svara diapazons lestatāmais svars	Šķidruma pievienošana	Gatavošanas līme- nis	Norādes
15	Pile, bez pildījuma ¹ sagatavots termiskai apstrādei, ar garšvielām	Cepeša trauks bez vāka vai cepamā plāts	1,3–2,5 kg Pīles svars	nē	2	ievietojiet traukā ar krūtiņu uz augšu
16	Zoss, bez pildījuma ¹ sagatavots termiskai apstrādei, ar garšvielām	Cepeša trauks bez vāka vai cepamā plāts	2,3–4,5 kg Zoss svars	nē	2	ievietojiet traukā ar krūtiņu uz augšu
17	Zoss stilbiņi sagatavots termiskai apstrādei, ar garšvielām	Stikla cepeštrauks bez vāka uz režģa	0,3–0,8 kg Smagākā gabala svars	Nosedziet ce- peša trauka pamatni	2	-
18	Sautēts liellopa cepe- tis piemēram, muguras gabals, priekšplecis, gurna gabals vai ma- rinēts cepetis	Cepeša trauks ar vāku	0,5–2,5 kg Gaļas svars	Gaļu traukā ievietojiet tā, lai to gandrīz pārklātu šķid- rums	2	Gaļa nav iepriekš jāapcep
19	Liellopa fileja, vidēji cepta ¹ sagatavots termiskai apstrādei, ar garšvielām	Cepeša trauks bez vāka vai cepamā plāts	0,8–2,0 kg Gaļas svars	nē	2	Gaļa nav iepriekš jāapcep
20	Rostbīfs, vidēji cepts sagatavots termiskai apstrādei, ar garšvielām	Cepeša trauks bez vāka	0,5–2,5 kg Gaļas svars	nē	2	ievietojiet traukā ar tauku pusi uz augšu Gaļa nav iepriekš jāapcep
21	Liellopa gaļas ruletes pildītas ar dārzeņiem vai gaļu	Cepeša trauks ar vāku	0,5–2,5 kg Visu pildīto rulešu svars	Gandrīz pilnībā pārklājiet ru- letes, piemēram, ar buljonu vai ūdeni	2	Gaļa nav iepriekš jāapcep
22	Maltās gaļas cepetis, svaigs Cūkgaļas, liellopa vai jēra maltās gaļas ma- sa	Cepeša trauks ar vāku	0,5–2,5 kg Cepeša svars	nē	2	Gaļa nav iepriekš jāapcep
23	Jēra stilbs, vidēji cepts bez kaula, ar garšvielām	Cepeša trauks ar vāku	0,5–2,5 kg Gaļas svars	ievietojiet traukā, nose- dzot visu pa- matni, ja ne- pieciešams, pievienojiet ne vairāk kā 250 g dārzeņu	2	Gaļa nav iepriekš jāapcep
24	Jēra stilbs, sautēts bez kaula, ar garšvielām	Cepeša trauks ar vāku	0,5–2,5 kg Gaļas svars	ievietojiet traukā, nose- dzot visu pa- matni, ja ne- pieciešams, pievienojiet ne vairāk kā 250 g dārzeņu	2	Gaļa nav iepriekš jāapcep

¹ Tvaicēšanas programma (darbināšana tikai ar uzpildītu ūdens tvertni)

Nr.	Ēdiens	Trauki	Svara diapazons lestatāmais svars	Šķidruma pievienošana	Gatavošanas līme- nis	Norādes
25	Teļa cepetis, caurau- dzis piemēram, muguras vai gurna gabals	Cepeša trauks ar vāku	0,5–3,0 kg Gaļas svars	ievietojiet traukā, nose- dzot visu pa- matni, ja ne- pieciešams, pievienojiet ne vairāk kā 250 g dārzeņu	2	Gaļa nav iepriekš jāapcep
26	Teļa cepetis, liess piemēram, gurna vai ciskas gabals	Cepeša trauks ar vāku	0,5–2,5 kg Gaļas svars	ievietojiet traukā, nose- dzot visu pa- matni, ja ne- pieciešams, pievienojiet ne vairāk kā 250 g dārzeņu	2	Gaļa nav iepriekš jāapcep
27	Stirnas stilbs bez kaula, sālīts	Cepeša trauks ar vāku	0,5–2,0 kg Gaļas svars	ievietojiet traukā, nose- dzot visu pa- matni, ja ne- pieciešams, pievienojiet ne vairāk kā 250 g dārzeņu	2	-
28	Cūkas kakla gabala cepetis¹ bez kaula, ar garšvielām	Cepeša trauks bez vāka vai cepamā plāts	0,8–2,5 kg Gaļas svars	nē	2	Gaļa nav iepriekš jāapcep
29	Cūkas cepetis, ar kraukšķīgu ādu¹ piemēram, pleca ga- bals, ar garšvielām un iegrieztu ādu	Cepeša trauks bez vāka vai cepamā plāts	1,0–2,0 kg Gaļas svars	nē	2	ievietojiet traukā ar tauku pusi uz augšu, apberiet ādu ar lielu daudzumu sāls
30	Cūkas gurna gabala cepetis ar garšvielām	Cepeša trauks ar stikla vāku	0,5–2,5 kg Gaļas svars	ievietojiet traukā, nose- dzot visu pa- matni, ja ne- pieciešams, pievienojiet ne vairāk kā 250 g dārzeņu	2	Gaļa nav iepriekš jāapcep

¹ Tvaicēšanas programma (darbināšana tikai ar uzpildītu ūdens tvertni)

11.4 Ēdiena sagatavošana atbilstoši programmai

Izmantojiet svaigus pārtikas produktus, kas atdzesēti ledusskapja temperatūrā. Sasaldētus produktus ņemiet tieši no saldēšanas nodalījuma.

1. Nosveriet ēdienu.

Ēdiena svars ir nepieciešams, lai pareizi iestatītu programmu.

2. Ievietojiet ēdienu traukā.

3. Novietojiet trauku uz režģa.


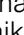

Ēdienu vienmēr ievietojiet aukstā gatavošanas nodalījumā.

11.5 Programmas iestatīšana

Ierīce izvēlas optimālo karsēšanas režīmu, temperatūru un ilgumu. Jums jāiestata tikai svars.

Piezīmes

- Svaru var iestatīt tikai paredzētajā diapazonā.
- Pēc programmas startēšanas programmu un svaru vairs nevar mainīt.

1. Iestatiet **Programmas** , lietojot funkciju izvēles slēdzi.
2. Iestatiet vajadzīgo programmu, nospiežot taustiņu — vai +.
3. Iestatiet ēdiena svaru, lietojot temperatūras izvēles slēdzi. Vienmēr iestatiet nākamo lielāko svaru.
 - Lai apskatītu programmas ilgumu, nospiediet taustiņu . Ilgumu mainīt nav iespējams.
 - Dažu programmu beigu laiku var pārcelt, nospiežot taustiņu .
 → "Beigu laika iestatīšana", *Lappuse 15*

- ✓ Pēc dažām sekundēm programma tiek startēta un sākas tās ilguma laika atskaite.
- ✓ Kad programma ir pabeigta, atskan signāls un displejā redzamais ilgums ir nulle.
- 4. Kad programma ir pabeigta:
 - Lai priekšlaikus izslēgtu signālu, nospiediet jebkuru taustiņu.
 - Lai iestatītu gatavošanas turpināšanas ilgumu, nospiediet taustiņu +. Ierīce turpina karsēt, izmantojot programmas iestatījumu.
 - Kad ēdiens ir gatavs, izslēdziet ierīci.





12 Bērnu drošības funkcija

Nodrošiniet, lai bērni nejauši neieslēgtu ierīci vai nemainītu iestatījumus.

Piezīme: Sadaļā Pamatiestatījumi → *Lappuse 22* var noteikt, vai var iestatīt bērnu drošības funkciju.

12.1 Bērnu drošības funkcijas aktivizēšana un deaktivizēšana

Prasība: Funkciju izvēles slēdzis atrodas nulles pozīcijā o.

- ▶ Lai aktivizētu bērnu drošības funkciju, turiet nospiestu taustiņu , līdz displejā ir redzams .
- Lai deaktivizētu bērnu drošības funkciju, turiet nospiestu taustiņu , līdz displejā nodziest .

13 Ātrā uzkarsēšana

Lai ietaupītu laiku, uzkarsēšanas laiku var saīsināt ar ātro uzkarsēšanu, ja iestatītā temperatūra pārsniedz 100 °C.




Ātro uzkarsēšanu var izmantot šādos karsēšanas režīmos:

- **3D karstais gaiss** 
- **Karsēš. no augšas/apakšas** 



13.1 Ātrās uzkarsēšanas iestatīšana

Lai gatavošanas rezultāts būtu vienmērīgs, ielieciet pārtiku gatavošanas nodaļījumā tikai tad, kad ātrā uzkarsēšana ir pabeigta.

Piezīme: Iestatiet laiku tikai tad, kad ātrā uzkarsēšana ir pabeigta.

1. Iestatiet piemērotu karsēšanas režīmu un temperatūru, kas ir vismaz 100 °C. Ja iestatītā temperatūra pārsniedz 200 °C, automātiski ieslēdzas ātrā uzkarsēšana.
2. Ja ātrā uzkarsēšana automātiski neieslēdzas, nospiediet taustiņu .
 - ✓ Displejā ir redzams .
 - ✓ Pēc dažām sekundēm sākas ātrā uzkarsēšana.
 - ✓ Kad ātrā uzkarsēšana ir pabeigta, atskan signāls un displejā nodziest simbols .
3. Ielieciet pārtiku gatavošanas nodaļījumā.

Ātrās uzkarsēšanas priekšlaikus pārtraukšana

- ▶ Nospiediet taustiņu .
- ✓ Displejā nodziest simbols .

14 Sabata iestatījums


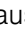

Lietojot sabata iestatījumu, ilgumu var iestatīt uz laiku, kurš pārsniedz 70 stundas. Lietojot **Karsēš. no augšas/apakšas**, ēdienus var uzturēt siltus 85–140 °C temperatūrā bez nepieciešamības ieslēgt vai izslēgt ierīci.

14.1 Sabata iestatījuma startēšana

Piezīmes

- Ja darbības režīma laikā tiek atvērtas ierīces durvis, ierīce pārtrauc karsēt. Pēc ierīces durvju aizvēršanas ierīce turpina karsēt.
- Pēc startēšanas sabata režīmu vairs nevar ne mainīt, ne pārtraukt.
- Sabata iestatījuma beigu laiku nevar pārcelt.

Prasība: Sabata režīms ir aktivizēts pamatiestatījumos. → "Pamatiestatījumi", *Lappuse 22*

1. Iestatiet programmas , lietojot funkciju izvēles slēdzi.
 - ✓ Displejā ir redzams *SABb*.
2. Lietojot temperatūras izvēles slēdzi, iestatiet temperatūru.
3. Vairākas reizes nospiediet taustiņu , līdz displejā ir iezīmēts .
4. Nospiežot taustiņu — vai +, iestatiet ilgumu.
 - ✓ Pēc dažām sekundēm ierīce sāk karsēt, un sākas laika atskaite.
5. Kad iestatītais ilgums ir pagājis, redzamais ilgums ir nulle. Ierīce pārtrauc karsēšanu un turpina darboties, kā ierasts, kad nav ieslēgts sabata režīms.
 - Izslēdziet ierīci.
 Pēc aptuveni 10 līdz 20 minūtēm ierīce automātiski izslēdzas.

15 Pamatiestatījumi

Iekārtas pamatiestatījumus jūs varat pielāgot savām vajadzībām.

15.1 Pamatiestatījumu pārskats

Šeit ir sniegts pamatiestatījumu un rūpnīcas iestatījumu pārskats. Pamatiestatījumi ir atkarīgi no iekārtas aprīkojuma.



Rādījums	Pamatiestatījums	Izvēle
c 0 1	Signāla ilgums pēc iestatītā ilguma vai taime- ra laika beigām	1 = 10 sekundes 2 = 30 sekundes ¹ 3 = 2 minūtes
c 0 2	Gaidīšanas laiks līdz iestatījuma lietošanas sākšanai	1 = 3 sekundes ¹ 2 = 6 sekundes 3 = 10 sekundes
c 0 3	Taustiņa nospiešanas signāla tonis	0 = izslēgts 1 = ieslēgts ¹
c 0 4	Displeja apgaismojuma spilgtums	1 = tumšs 2 = vidējs ¹ 3 = gaišs
c 0 5	Pulksteņa laika rādījums	0 = nerādīt pulksteņa laiku 1 = rādīt pulksteņa laiku ¹
c 0 6	Bērnu drošības funkciju var iestatīt → "Bērnu drošības funkcija", Lappuse 21	0 = nē 1 = jā ¹ 2 = jā, ar durvju bloķēšanu
c 0 7	Gatavošanas nodalījuma apgaismojums darbības laikā	0 = nē 1 = jā ¹
c 0 8	Dzesēšanas ventilatora paildzinātās darbības laiks	1 = īss 2 = vidējs ¹ 3 = garš 4 = īpaši garš
c 0 9	Teleskopiskās vadotnes ir uzstādītas ²	0 = nē ¹ (ar statīviem un 1 līmeņa vadotnēm) 1 = jā (ar 2 un 3 līmeņu vadotnēm)
c 1 0	Pieejams sabata iestatījums → "Sabata iestatījums", Lappuse 21	0 = nē ¹ 1 = jā
c 1 1	Ūdens cietība → "Ūdens cietības iestatīšana", Lappuse 23	0 = mīkstināts 1 = mīksts (līdz 1,5 mmol/l) 2 = vidējs (1,5 - 2,5 mmol/l) 3 = ciets (2,5–3,8 mmol/l) ¹ 4 = ļoti ciets (vairāk nekā 3,8 mmol/l)
c 1 2	Automātiska ātrā uzkaršēšana, sākot ar 200 °C ²	0 = nē 1 = jā ¹
c 1 3	Visu vērtību atiestatīšana uz rūpnīcas ie- statījumiem	0 = nē ¹ 1 = jā
HC..	Home Connect iestatījumi	→ "Home Connect", Lappuse 23

¹ Rūpnīcas iestatījums (var atšķirties atkarībā no iekārtas tipa)

² Atkarībā no iekārtas aprīkojuma

15.2 Pamatiestatījuma mainīšana

Prasība: Ierīce ir izslēgta.

- Aptuveni 4 sekundes turiet nospiestu taustiņu .
- ✓ Displejā redzams pirmais pamatiestatījums, piemēram, c 0 1 2.
- Mainiet iestatījumu, lietojot temperatūras izvēles slēdzi.
- Nospiežot taustiņu — vai +, pārejiet uz nākamo pamatiestatījumu.
- Lai saglabātu veiktās izmaiņas, aptuveni 4 sekundes turiet nospiestu taustiņu .

Piezīme: Pēc strāvas padeves pārtraukuma jūsu veiktās izmaiņas pamatiestatījumos tiks saglabātas.

15.3 Pamatiestatījumu mainīšanas pārtraukšana

- ▶ Pagrieziet funkciju izvēles slēdzi.
- ✓ Tiek atņemtas visas veiktās izmaiņas, un tās netiek saglabātas.


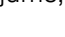

15.4 Ūdens cietības iestatīšana

UZMANĪBU!

Ja ir iestatīta neatbilstoša ūdens cietība, ierīce nespēj sniegt savlaicīgus atgādinājumus par atkaļķošanu.

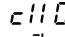
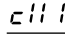
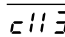
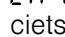
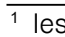
- ▶ Iestatiet atbilstošu ūdens cietību.
- Nepiemērotu šķidrumu izraisīti ierīces bojājumi.
- ▶ Neizmantojiet destilētu ūdeni, krāna ūdeni ar augstu hlora saturu (> 40 mg/l) vai citus šķidrumus.
- ▶ Izmantojiet tikai tīru, aukstu ūdensvada ūdeni, mīkstinātu ūdeni vai minerālūdeni bez ogļskābās gāzes.

Prasības

- Pirms ūdens cietības iestatīšanas savā ūdensapgādes uzņēmumā noskaidrojiet ūdensvada ūdens cietības līmeni.
 - Ierīcei ir jābūt izslēgtai.
1. Aptuveni 4 sekundes turiet nospiestu taustiņu .
 - ✓ Displejā redzams pirmais pamatiestatījums, piemēram, .
 2. Nospiežot taustiņu — vai +, pārejiet uz pamatiestatījumu .
 3. Iestatiet ūdens cietību, lietojot temperatūras izvēles slēdzi.

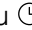
Padoms: Ja ūdensvada ūdenī ir augsts kaļķa saturs, iesakām izmantot mīkstinātu ūdeni. Ja izmantojat tikai mīkstinātu ūdeni, iestatiet ūdens cietības līmeni "mīkstināts".

Padoms: Ja izmantojat minerālūdeni, iestatiet ūdens cietības līmeni "ļoti ciets". Ja izmantojat minerālūdeni, izmantojiet tikai minerālūdeni bez ogļskābās gāzes.

Ūdens cietības pamatiestatījums	Ūdens cietība, mmol/l	Vācijā noteiktā cietība, °dH	Francijā noteiktā cietība, °fH
 = mīkstināts ¹	-	-	-
 = mīksts	līdz 1,5	līdz 8,4	līdz 15
 = vidējs	1,5-2,5	8,4-14	15-25
 = ciets	2,5-3,8	14-21,3	25-38
 = ļoti ciets ²	vairāk nekā 3,8	vairāk nekā 21,3	vairāk nekā 38

¹ Iestatiet tikai tad, ja izmantojat tikai mīkstinātu ūdeni.

² Iestatiet arī minerālūdenim. Izmantojiet tikai negāzētu minerālūdeni.

4. Lai saglabātu veiktās izmaiņas, aptuveni 4 sekundes turiet nospiestu taustiņu .

16 Home Connect

Šo iekārtu var pieslēgt tīklam. Savienojiet iekārtu ar mobilo ierīci, lai no lietotnes vadītu funkcijas Home Connect, pielāgotu pamatiestatījumus vai uzraudzītu pašreizējo darba režīmu.

Ne visās valstīs ir pieejami Home Connect pakalpojumi. Funkcijas Home Connect pieejamība ir atkarīga no tā, vai jūsu valstī ir pieejami Home Connect pakalpojumi. Atbilstošo informāciju sk. www.home-connect.com. Visu pieteikšanās procesu veic lietotnē Home Connect. Izpildiet lietotnē Home Connect norādītās darbības, lai veiktu iestatījumus.

Padomi

- Ievērojiet pievienotajos Home Connect dokumentos sniegto informāciju.
- Ievērojiet arī lietotnē Home Connect sniegtos norādījumus.

Piezīmes

- Ievērojiet šajā lietošanas instrukcijā sniegtos drošības norādījumus un nodrošiniet, lai tie tiktu ievēroti arī tad, kad ierīces darbību vadāt, izmantojot lietotni Home Connect.
→ "Drošība", Lappuse 2
- Prioritāte vienmēr ir vadībai iekārtā. Šajā laikā nav iespējama vadība ar Home Connect lietotni.
- Tīklīerosas gatavības režīmā ierīces patērētā jauda ir maks. 2 W.

16.1 Home Connect izveide

Prasības

- Ierīce ir pievienota elektrotīklam un ieslēgta.
 - Jums ir mobilā ierīce, kas aprīkota ar visjaunāko iOS vai Android operētājsistēmas versiju, piemēram, viedtālrunis.
 - Mobilā ierīce un ierīce atrodas mājas tīkla WLAN signāla uztveršanas zonā.
1. Lejupielādējiet lietotni Home Connect.



2. Atveriet lietotni Home Connect un noskenējiet šo QR kodu.



3. Izpildiet lietotnē Home Connect sniegtos norādījumus.

16.2 Home Connect iestatījumi

Home Connect iestatījumus un tīkla iestatījumus jūs varat pielāgot savas ierīces pamatiestatījumos.

Iestatījums	Izvēle vai rādījums	Skaidrojums
HC 01	Savienojums ar tīklu □ – nav savienots / – savienot automātiski 2 – savienot manuāli 3 – savienots	□ un 3 ir rādījumi, kurus nevar iestatīt.
HC 02	Savienojums ar Home Connect lietotni □ – gatavs / – savienot 2 – savienots	□ un 2 ir rādījumi, kurus nevar iestatīt.
HC 03	WiFi □ – izslēgts / – ieslēgt 2 – ieslēgts	Ja ir aktivizēts WiFi, varat lietot Home Connect. Tīklierosas gatavības režīmā ierīce patērē ne vairāk kā 2 W. 2 ir rādījums, ko nevar iestatīt.
HC 04	Attālinātā palaide □ – deaktivizēts / – manuāli ¹ 2 – pastāvīgi	Ja attālā startēšana ir deaktivizēta, lietotnē var skatīt tikai ierīces darba stāvokli. Ja ir iestatīta manuāla attālā startēšana, tā katru reizi ir vispirms jāaktivizē, lai ierīci varētu startēt no lietotnes. Ja 15 minūšu laikā pēc attālās startēšanas aktivizēšanas vai darba režīma beigām atvērsiet ierīces durvis, attālā startēšana tiks deaktivizēta. Ja ir iestatīta pastāvīga attālā startēšana, ierīci var startēt un vadīt tās darbību jebkurā laikā.
HC 05	Programmatūras atjaunināšana / – pieejams atjauninājums 2 – startēt atjaunināšanu	Šis iestatījums ir redzams tikai tad, ja ir pieejams atjauninājums. / ir rādījums, ko nevar iestatīt.
HC 06	Attālā diagnostika □ – nav atļauts ¹ / – atļauts	Šis iestatījums ir redzams tikai tad, ja klientu serviss mēģina izveidot savienojumu ar ierīci.

¹ Rūpnīcas iestatījums

16.3 Ierīces darbības vadīšana, izmantojot lietotni Home Connect

Izmantojot lietotni Home Connect, ierīci var iestatīt un startēt attālināti.

BRĪDINĀJUMS – Aizdeģšanās risks!

Gatavošanas nodaļījumā novietoti degtspējīgi priekšmeti var aizdegties.

- ▶ Neglabājiet gatavošanas nodaļījumā degtspējīgus priekšmetus.
- ▶ Ja ir radušies dūmi, ierīce ir jāizslēdz vai jāatvieno spraudnis un durvis jātur aizvērtas, lai noslāpētu iespējamās liesmas.

Prasības

- Ierīce ir ieslēgta.
 - Ierīce ir savienota ar mājas tīklu un lietotni Home Connect.
 - Lai ierīci varētu iestatīt, izmantojot lietotni, pamatiestatījumā HC 04 ir jābūt atlasītai manuālai vai pastāvīgai attāļajai startēšanai.
1. Lai aktivizētu attālo startēšanu, funkciju izvēles slēdži iestatiet uz □.
 2. Veiciet iestatījumu lietotnē un nosūtiet to uz ierīci.

16.4 Programmatūras atjaunināšana

Programmatūras atjaunināšanas funkcija atjaunina jūsu iekārtas programmatūru, piemēram, veic optimizēšanu, kļūdu novēršanu, instalē drošības atjauninājumus.

Tas ir iespējams ar nosacījumu, ka esat reģistrēts Home Connect lietotājs, lietotne ir instalēta jūsu mobilajā ierīcē un ir izveidots savienojums ar Home Connect serveri.

Kad ir pieejams programmatūras atjauninājums, informācija par to tiek parādīta lietotnē Home Connect, kur varat sākt programmatūras atjaunināšanu. Pēc atjauninājuma sekmīgas lejupeļādes tā instalēšanu var sākt lietotnē Home Connect pēc tam, kad ir izveidots savienojums ar jūsu mājas WLAN tīklu (WiFi). Pēc veiksmīgas instalēšanas lietotnē Home Connect tiek parādīts attiecīgs ziņojums.

Piezīmes

- Lejupeļādes laikā jūs varat turpināt lietot iekārtu. Atkarībā no jūsu individuālajiem lietotnes iestatījumiem programmatūras atjauninājumu var lejupeļādēt arī automātiski.
- Ja tas ir ar drošību saistīts atjauninājums, to ieteicams instalēt nekavējoties.
- Instalēšana ilgst dažas minūtes. Instalēšanas laikā iekārtu nevar lietot.

16.5 Attālināta diagnostika

Tehniskā servisa dienests ar attālināto diagnostiku var piekļūt jūsu iekārtai, ja ar attiecīgu vēlmi vērsaties tehniskā servisa dienestā, jūsu iekārta ir savienota ar Home Connect serveri un jūsu valstī, kur izmantojat iekārta, ir pieejama attālinātā diagnostika.

Padoms: Papildu informācija un norādījumi par attālinātās diagnostikas pieejamību jūsu valstī ir sniegti Servisa/Atbalsta sadaļā vietējā internetvietnē: www.home-connect.com

16.6 Datu aizsardzība

Ievērojiet norādījumus par datu aizsardzību. Pēc iekārtas pirmā savienojuma ar internetam piesaistītu mājas tīklu iekārta nosūta Home Connect serverim šādu kategoriju datus (pirmā reģistrācija):

- Nepārprotamu iekārtas identifikatoru (ko veido iekārtas kodi un iebūvētā Wi-Fi sakaru moduļa MAC adrese);

- Wi-Fi sakaru moduļa drošības sertifikātu (savienojuma informācijas tehniskai aizsardzībai);
- sadzīves tehnikas pašreizējo programmatūras un aparatūras versiju;
- iespējams, iepriekš veiktas atiestates uz rūpnīcas iestatījumiem statusu.

Šī pirmā reģistrācija sagatavo Home Connect funkciju lietošanu un ir nepieciešama tikai brīdī, kad Home Connect funkcijas lietojat pirmo reizi.

Piezīme: Ievērojiet, ka Home Connect funkcijas ir lietojamas tikai kopā ar Home Connect lietotni. Informāciju par datu aizsardzību var atvērt Home Connect lietotnē.

17 Tīršana un kopšana

Lai iekārta ilgi paliktu darbspējīga, tā ir rūpīgi jātīra un jākopj.

17.1 Tīršanas līdzekļi

Lai nesabojātu atšķirīgās ierīces virsmas, nelietojiet nepiemērotus tīršanas līdzekļus.

⚠ BRĪDINĀJUMS – Elektrotrieciens risks!

Iekārtā iekļūvis mitrums var izraisīt elektriskās strāvas triecienu.

- ▶ Iekārtas tīršanai neizmantojiet tvaika tīrītāju vai augstspiediena tīrītāju.

UZMANĪBU!

Nepiemēroti tīršanas līdzekļi bojā ierīces virsmas.

- ▶ Neizmantojiet asus vai abrazīvus tīršanas līdzekļus.

- ▶ Neizmantojiet tīršanas līdzekļus ar augstu spirta saturu.
- ▶ Neizmantojiet cietus abrazīvus materiālus vai tīršanas sūkļus.
- ▶ Neizmantojiet speciālos siltās tīršanas līdzekļus. Cepeškrāsns tīršanas līdzekļi siltā gatavošanas nodaļumā bojā emalju.
- ▶ Nekad neizmantojiet cepeškrāsns tīršanas līdzekļus siltā gatavošanas nodaļumā.
- ▶ Nākamo reizi pirms uzkaršēšanas pilnībā notīriet atliekas no gatavošanas nodaļuma un ierīces durvīm. Jaunas sūkļdrānas satur ražošanas atliekas.
- ▶ Jaunas sūkļdrānas pirms lietošanas rūpīgi izmazgājiet.

Piemēroti tīršanas līdzekļi

Dažādažām ierīces virsmām lietojiet tikai piemērotus tīršanas līdzekļus.

Ievērojiet ierīces tīršanas pamācībā sniegtos norādījumus.

→ "Ierīces tīršana", Lappuse 27

Ierīces priekšpuse

Virsmas	Piemēroti tīršanas līdzekļi	Norādījumi
Nerūsējošais tērauds	<ul style="list-style-type: none"> ▪ Karsts mazgāšanas līdzekļa šķīdums ▪ Speciāli nerūsējošā tērauda kopšanas līdzekļi siltām virsmām 	Lai nepieļautu koroziju, no nerūsējošā tērauda virsmām nekavējoties notīriet kaļķa, tauku, cietes un olas baltuma traipus. Nerūsējošā tērauda kopšanas līdzekli uzklājiet plānā kārtā.
Plastmasas vai krāsotas virsmas piemēram, vadības panelis	<ul style="list-style-type: none"> ▪ Karsts mazgāšanas līdzekļa šķīdums 	Neizmantojiet stikla tīršanas līdzekļus vai stikla skrāpjus.

Ierīces durvis

Zona	Piemēroti tīrīšanas līdzekļi	Norādījumi
Durvju stikla rūtis	<ul style="list-style-type: none"> Karsts mazgāšanas līdzekļa šķīdums 	<p>Neizmantojiet stikla skrāpi vai nerūsējošā tērauda spirāli.</p> <p>Padoms: Lai veiktu rūpīgu tīrīšanu, izņemiet durvju stiklus. → "Ierīces durvis", Lappuse 31</p>
Durvju pārsegs	<ul style="list-style-type: none"> Nerūsējošā tērauda: Nerūsējošā tērauda tīrīšanas līdzeklis Plastmasas: Karsts mazgāšanas līdzekļa šķīdums 	<p>Neizmantojiet stikla tīrīšanas līdzekļus vai stikla skrāpjus.</p> <p>Padoms: Lai veiktu rūpīgu tīrīšanu, noņemiet durvju pārsegu. → "Ierīces durvis", Lappuse 31</p>
Durvju rokturis	<ul style="list-style-type: none"> Karsts mazgāšanas līdzekļa šķīdums 	<p>Lai izvairītos no nenotīrāmiem traipiem, nekavējoties notīriet atkalķošanas līdzekli no durvju roktura.</p>
Durvju blīvējums	<ul style="list-style-type: none"> Karsts mazgāšanas līdzekļa šķīdums 	<p>Nenoņemiet un neberziet.</p>

Gatavošanas nodalījums

Zona	Piemēroti tīrīšanas līdzekļi	Norādījumi
Emaljētas virsmas	<ul style="list-style-type: none"> Karsts mazgāšanas līdzekļa šķīdums Etiķūdens Cepeškrāsns tīrīšanas līdzeklis 	<p>Noturīgu netīrumu gadījumā iemērciet un izmantojiet suku vai nerūsējošā tērauda spirāli.</p> <p>Lai pēc tīrīšanas izžāvētu gatavošanas nodalījumu, atstāiet to atvērtu.</p> <p>Padoms: Vislabāk izmantojiet tīrīšanas funkciju. → "Pīrolīze ", Lappuse 27</p> <p>Piezīmes</p> <ul style="list-style-type: none"> Ļoti augstā temperatūrā emalja apdeg, tādējādi rodas nelielas krāsas atšķirības. Tas neietekmē ierīces funkcionalitāti. Plāno plāšu malas nevar pilnībā pārklāt ar emalju, un tās var būt raupjas. Tas neietekmē aizsardzību pret koroziju. Pārtikas produktu atliekas uz emaljētajām virsmām atstāj baltus nosēdumus. Šie nosēdumi nav kaitīgi veselībai. Tas neietekmē ierīces funkcionalitāti. Šīs atliekas var notīrīt ar citronskābi.
Cepeškrāsns lampas stikla pārsegs	<ul style="list-style-type: none"> Karsts mazgāšanas līdzekļa šķīdums 	<p>Noturīgu netīrumu gadījumā izmantojiet cepeškrāsns tīrīšanas līdzekļus.</p>
Statīvs	<ul style="list-style-type: none"> Karsts mazgāšanas līdzekļa šķīdums 	<p>Ja netīrumu ir daudz, iemērciet un izmantojiet suku vai nerūsējošā tērauda spirāli.</p> <p>Padoms: Lai tīrītu statīvu, izņemiet to. → "Statīvs", Lappuse 29</p>
Izvilšanas sistēma	<ul style="list-style-type: none"> Karsts mazgāšanas līdzekļa šķīdums 	<p>Apjomīgu netīrumu gadījumā izmantojiet suku.</p> <p>Lai notīrītu izvelkamo sliežu smērvielu, tās ieteicams tīrīt iebīdītās. Nemazgājiet trauku mašīnā.</p> <p>Padoms: Lai tīrītu izvelkamo sistēmu, izņemiet to. → "Statīvs", Lappuse 29</p>
Piederumi	<ul style="list-style-type: none"> Karsts mazgāšanas līdzekļa šķīdums Cepeškrāsns tīrīšanas līdzeklis 	<p>Noturīgu netīrumu gadījumā iemērciet un izmantojiet suku vai nerūsējošā tērauda spirāli.</p> <p>Emaljētie piederumi ir piemēroti mazgāšanai trauku mašīnā.</p>
Ūdens tvertne	<ul style="list-style-type: none"> Karsts mazgāšanas līdzekļa šķīdums 	<p>Lai pēc tīrīšanas noņemtu mazgāšanas līdzekļa atliekas, rūpīgi skalojiet ar tīru ūdeni.</p> <p>Lai pēc tīrīšanas izžāvētu ūdens tvertni, atstāiet to izžūt ar atvērtu vāku. Nosusiniet vāka blīvējumu.</p> <p>Nemazgājiet trauku mašīnā.</p>
Cepeša termometrs	<ul style="list-style-type: none"> Karsts mazgāšanas līdzekļa šķīdums 	<p>Apjomīgu netīrumu gadījumā izmantojiet suku.</p> <p>Nemazgājiet trauku mašīnā.</p>

17.2 Ierīces tīrīšana

Lai nepieļautu ierīces bojājumus, tīriet ierīci tikai kā norādīts, izmantojot piemērotu tīrīšanas līdzekli.

BRĪDINĀJUMS – Aizdeģumu risks!

Lietošanas laikā ierīce un tās atklātās daļas sakarst.

- ▶ Ievērojiet piesardzību, lai nepieskartos sildelementiem.
- ▶ Neļaujiet tuvoties ierīcei bērniem, kas jaunāki par 8 gadiem.

BRĪDINĀJUMS – Aizdeģšanās risks!

Ēdiena atliekas, tauki un cepeša sula var aizdegties.

- ▶ Pirms lietošanas no piederumiem un gatavošanas nodalījuma sildelementiem notīriet lielākus netīrumus.

Prasība: Ievērojiet norādes par tīrīšanas līdzekļiem.
→ "Tīrīšanas līdzeklis", Lappuse 25

1. Tīriet ierīci ar karstu mazgāšanas līdzekļa šķīdumu un mazgāšanas drānu.
 - Dažām virsmām var izmantot citus tīrīšanas līdzekļus.
→ "Piemēroti tīrīšanas līdzekļi", Lappuse 25
2. Nosusiniet ar mīkstu drānu.

18 Pīrolīze

Izmantojot tīrīšanas funkciju **Pīrolīze**, gatavošanas nodalījuma tīrīšana notiek gandrīz automātiski. Tīriet gatavošanas nodalījumu ik pēc 2 vai 3 mēnešiem, izmantojot tīrīšanas funkciju. Nepieciešamības gadījumā tīrīšanas funkciju var izmantot biežāk. Tīrīšanas funkcija patērē aptuveni 2,5–4,8 kilovatstundas.

18.1 Ierīces sagatavošana tīrīšanas funkcijai

Lai iegūtu labu tīrīšanas rezultātu, rūpīgi sagatavojiet ierīci.

BRĪDINĀJUMS – Aizdeģšanās risks!

Gatavošanas nodalījumā novietoti degtspējīgi priekšmeti var aizdegties.

- ▶ Neglabājiet gatavošanas nodalījumā degtspējīgus priekšmetus.
- ▶ Ja ir radušies dūmi, ierīce ir jāizslēdz vai jāatvieno spraudnis un durvis jātur aizvērtas, lai noslāpētu iespējamās liesmas.

Ēdienu atliekas, tauki un cepeša sula tīrīšanas funkcijas laikā var aizdegties.

- ▶ Katru reizi pirms tīrīšanas funkcijas startēšanas notīriet lielākus netīrumus gatavošanas nodalījumā.
- ▶ Neveiciet tīrīšanu vienlaikus arī piederumiem.

Tīrīšanas funkcijas laikā ierīces ārpusē ļoti sakarst.

- ▶ Nekariet uz durvju roktura degtspējīgus priekšmetus, piemēram, trauku dvieļus.
- ▶ Ierīces priekšdaļai jābūt brīvai.
- ▶ Raugieties, lai tuvumā neatrastos bērni.

Ja ir bojāts durvju blīvējums, durvju zonā izdalās liels karstums.

- ▶ Neberziet un nenoņemiet blīvējumu.
- ▶ Nekad nelietojiet ierīci, kurai bojāts blīvējums vai tā nav vispār.

1. Izņemiet piederumus un traukus no gatavošanas nodalījuma.
2. Noņemiet statīvus un izņemiet tos no gatavošanas nodalījuma.
→ "Statīvs", Lappuse 29
3. Notīriet lielos netīrumus gatavošanas nodalījumā.
4. Lietojot mazgāšanas līdzekļa šķīdumu un mīkstu drānu, notīriet ierīces durvju iekšpusi un gatavošanas nodalījuma sānu malas gar blīvējumu. Nenoņemiet durvju blīvējumu un neberziet to. Apjomīgus netīrumus uz durvju iekšējā stikla tīriet ar cepeškrāsns mazgāšanas līdzekli.

5. Izņemiet priekšmetus no gatavošanas nodalījuma. Gatavošanas nodalījumam jābūt tukšam.

18.2 Tīrīšanas funkcijas iestatīšana

Tīrīšanas funkcijas darbības laikā vēdiniet virtuvi.

BRĪDINĀJUMS – Veselības kaitējuma risks!

Tīrīšanas funkcija sakarsē gatavošanas nodalījumu līdz ļoti augstai temperatūrai, tādējādi izraisot gatavošanas, grilēšanas un cepšanas atlieku sadeģšanu. Šī procesa laikā izdalās tvaiki, kas var izraisīt gļotādas kairinājumus.

- ▶ Tīrīšanas funkcijas laikā rūpīgi vēdiniet virtuvi.
- ▶ Neuzturieties telpā pārāk ilgi.
- ▶ Raugiet, lai ierīces tuvumā neatrastos bērni un mājdzīvnieki.

BRĪDINĀJUMS – Aizdeģumu risks!

Tīrīšanas funkcijas laikā gatavošanas nodalījums ļoti sakarst.




- ▶ Nekad neatveriet ierīces durvis.
- ▶ Ļaujiet ierīcei atdzist.
- ▶ Raugieties, lai tuvumā neatrastos bērni.

BRĪDINĀJUMS: Tīrīšanas funkcijas laikā ierīces ārpusē ļoti sakarst.

- ▶ Nekad nepieskarieties ierīces durvīm.
- ▶ Ļaujiet ierīcei atdzist.
- ▶ Raugieties, lai tuvumā neatrastos bērni.

Piezīme: Tīrīšanas funkcijas darbības laikā nedeg cepeškrāsns apgaismojums.


Prasības


- Sagatavojiet iekārtu tīrīšanas funkcijai.
→ Lappuse 27
 - Uz tīrīšanas funkcijas darbības laiku izslēdziet augšējo cepeškrāsni.
1. Iestatiet tīrīšanas funkcijas , lietojot funkciju izvēles slēdzi.
 - ✓ Displejā ir redzams simbols  un tīrīšanas funkcijas. Ir iezīmēta pirmā tīrīšanas funkcija.
 2. Vairākas reizes nospiediet taustiņu + vai –, līdz ir iezīmēts simbols .
 3. Ar temperatūras izvēles slēdzi iestatiet tīrīšanas pakāpi.

Tīrīšanas pakāpe	Attīrīšanas pakāpe	Ilgums stundās
1	Viegla	Aptuveni 1:15
2	Vidēja	Aptuveni 1:30
3	Intensīva	Aptuveni 2:00

Apjomīgāku vai senāku netīrumu gadījumā izmantojiet augstāku tīrīšanas pakāpi.

Ilgumu mainīt nav iespējams.

- ✓ Pēc dažām sekundēm sāk darboties tīrīšanas funkcija, un sākas laika atskaite.
 - ✓ Kad gatavošanas nodalījumā ir sasniegta noteikta temperatūra, jūsu drošības labad iekārtas durvis tiek bloķētas. Displejā tiek parādīts .
 - ✓ Kad tīrīšanas funkcija ir pabeigta, atskan signāls, un displejā redzamais ilgums ir nulle.
4. Izslēdziet iekārtu.

Kad iekārta ir pietiekami atdzisusi, iekārtas durvis tiek atbloķētas, un  nodziest.

5. Sagatavojiet iekārtu darbam. → *Lappuse 28*

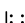
18.3 Ierīces sagatavošana darbam pēc tīrīšanas funkcijas

1. Ļaujiet ierīcei atdzist.
2. Ar mitru drānu izslaukiet no gatavošanas nodalījuma atlikušos pelnus un noslaukiet ierīces durvis.
3. Baltos nogulsņņējumus noņemiet, izmantojot citronskābi.

Piezīme: Balti nogulsņņējumi uz emaljētajām virsmām var veidoties no pārāk rupjiem netīrumiem. Šie pārtikas produktu atlikumi nav kaitīgi. Nogulsņņējumi neierobežo ierīces darbību.

4. Ievietojiet statīvus.
→ *"Statīvs", Lappuse 29*

19 Atkaļķošana

Lai nodrošinātu ierīces darbību, tā regulāri jāatkaļķo. Nepieciešamas ierīces atkaļķošanas biežums ir atkarīgs no izmantotā ūdens cietības līmeņa. Simbols  atgādina par atkaļķošanas izpildes nepieciešamību. Atkaļķošana sastāv no 4 darbībām. Lai ierīce atkal būtu gatava darbam, higiēnas apsvērumu dēļ jāizpilda pilns atkaļķošanas programmas cikls. Atkaļķošana kopumā ilgst aptuveni 90–110 minūtes:

Rādījums	Darbība
1_4	1. darbība: atkaļķošana aptuveni 65 min
2_4	2. darbība: skalošana aptuveni 9 min
3_4	3. darbība: skalošana aptuveni 9 min
4_4	4. darbība: skalošana aptuveni 9 min

19.1 Pirmā darbība (1_4)

UZMANĪBU!



Atkaļķošanai vajadzīgais iedarbošanās laiks atbilst mūsu ieteiktajam šķidrājam atkaļķošanas līdzeklim. Citi atkaļķošanas līdzekļi var izraisīt ierīces bojājumus.

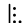
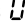
- ▶ Atkaļķošanai izmantojiet tikai mūsu ieteiktos šķidros atkaļķošanas līdzekļus.

Ja atkaļķotāja šķīdums nokļūst uz vadības paneļa vai citām neizturīgām virsmām, tās var tikt bojātas.

- ▶ Nekavējoties noskalojiet atkaļķošanas šķīdumu ar ūdeni.

Piezīme: Atkaļķošanas laikā neiepildiet ūdens tvertnē vairāk nekā 150 ml šķidrums.

1. Sajauciet atkaļķošanas līdzekļa šķīdumu:
 - 50 ml šķidrā atkaļķošanas līdzekļa
 - 100 ml ūdens
2. Uzpildiet ūdens tvertni ar atkaļķošanas šķīdumu.
3. Iestatiet tīrīšanas funkcijas , lietojot funkciju izvēles slēdzi.
- ✓ Displejā ir redzams simbols  un tīrīšanas funkcijas. Ir iezīmēta pirmā tīrīšanas funkcija.

4. Vairākas reizes nospiediet taustiņu — vai +, līdz ir iezīmēts simbols .
5. Pagrieziet temperatūras izvēles slēdzi.
 - ✓ Displejā ir redzams . Pēc dažām sekundēm tiek startēta atkaļķošana.
 - ✓ Pēc atkaļķošanas pabeigšanas displejā ir redzams 2_4.
6. Izņemiet ūdens tvertni un rūpīgi izskalojiet to ar ūdeni.


19.2 Otrā darbība (2_4)

1. Ūdens tvertnē iepildiet 150 ml ūdens un ievietojiet to.
- ✓ Pēc skalošanas cikla displejā ir redzams 3_4.
2. Izņemiet ūdens tvertni un rūpīgi izskalojiet to ar ūdeni.

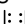
19.3 Trešā darbība (3_4)

1. Ūdens tvertnē iepildiet 150 ml ūdens un ievietojiet to.
- ✓ Pēc skalošanas cikla displejā ir redzams 4_4.
2. Izņemiet ūdens tvertni un rūpīgi izskalojiet to ar ūdeni.

19.4 Ceturtā darbība (4_4)

1. Ūdens tvertnē iepildiet 150 ml ūdens un ievietojiet to.
- ✓ Pēc skalošanas cikla displejā ir redzams .
2. Izņemiet ūdens tvertni un rūpīgi izskalojiet to ar ūdeni.
3. Nožāvējiet ūdens tvertni un ievietojiet to atpakaļ.
- ✓ Atkaļķošana ir pabeigta, un ierīce atkal ir gatava darbam.

19.5 Atkaļķošana pārtraukta

Ja atkaļķošanu pārtrauc, piemēram, strāvas padeves pārtraukuma vai ierīces izslēgšanas dēļ, pēc ierīces atkārtotas ieslēgšanas displejā ir redzams simbols .

Tiek parādīts aicinājums izpildīt trīs skalošanas ciklus. Līdz trešā skalošanas cikla beigām ierīce nav pieejama citu darbību veikšanai.

Piezīme: Iestatot citu režīmu, displejā tiek parādīts **Clean** (Cleaning). Pēc skalošanas atkārtojiet pārtraukto atkaļķošanu.

1. Iztukšojiet ūdens tvertni un rūpīgi izskalojiet to ar ūdeni.
2. Ievietojiet tukšo ūdens tvertni.
3. Lietojot funkciju izvēles slēdzi, iestatiet atkaļķošanu **Ca**.

4. Pagrieziet temperatūras izvēles slēdzi.
- ✓ Displejā ir redzams **Ca**.
- ✓ Pēc dažām sekundēm ierīce atlikušo šķidrumu iesūknē ūdens tvertnē.
5. Iztukšojiet ūdens tvertni un rūpīgi izskalojiet to ar ūdeni.
6. Lai izskalotu tvaika sistēmu, izpildiet atkaļķošanas procesa 3 skalošanas ciklus.
→ "Otrā darbība (2-4)", Lappuse 28
7. Vēlreiz startējiet atkaļķošanu.

20 Statīvs

Lai tīrītu statīvu un gatavošanas nodalījumu vai nomainītu statīvu, to var izņemt.

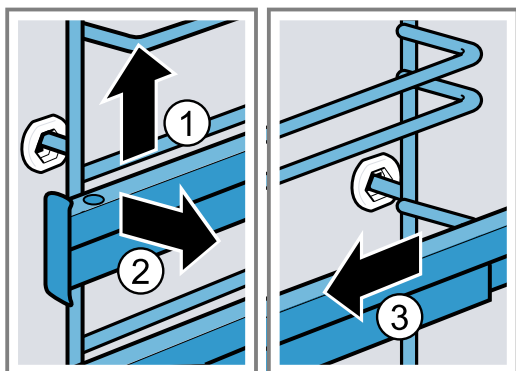
20.1 Statīva izņemšana

⚠ BRĪDINĀJUMS – Apdegumu risks!

Statīvi ļoti sakarst

- ▶ Nepieskarieties karstiem statīviem.
- ▶ Vienmēr ļaujiet ierīcei atdzist.
- ▶ Raugieties, lai tuvumā neatrastos bērni.

1. Nedaudz paceliet statīva priekšējo daļu ① un atkabiet to ②.
2. Velciet statīvu uz priekšu ③ un izņemiet to.



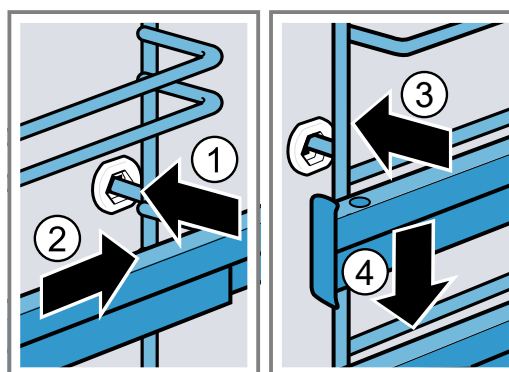
20.2 Statīva ievietošana

Piezīmes

- Statīvi der ievietošanai tikai labajā vai kreisajā pusē.
- Abām izvelkamajām sliedēm jābūt izvelkamām uz priekšu.

1. Ievietojiet statīvu aizmugurējā ieliktņa centrā ①, līdz statīvs piekļaujas gatavošanas nodalījuma sienai, un nospiediet to uz aizmuguri ②.

2. Pēc tam ievietojiet statīvu priekšējā ieliktņā ③, līdz statīvs piekļaujas gatavošanas nodalījuma sienai, un nospiediet to uz leju ④.



20.3 Izvelkamās sliedes izņemšana

⚠ BRĪDINĀJUMS – Apdegumu risks!

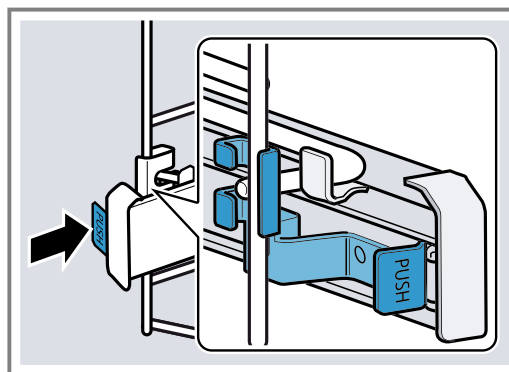
Statīvi ļoti sakarst

- ▶ Nepieskarieties karstiem statīviem.
- ▶ Vienmēr ļaujiet ierīcei atdzist.
- ▶ Raugieties, lai tuvumā neatrastos bērni.

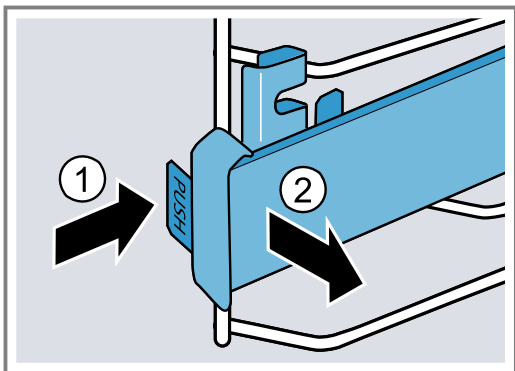
Piezīmes

- Atkarībā no ierīces tipa ierīcēm ar statīviem un izvilkšanas vadotnēm jāpielāgo teleskopisko izvilkšanas mehānismu pamatiestatījums.
→ "Pamatiestatījumi", Lappuse 22
- Izvilkšanas vadotnes var uzstādīt jebkurā līmenī pēc vajadzības.

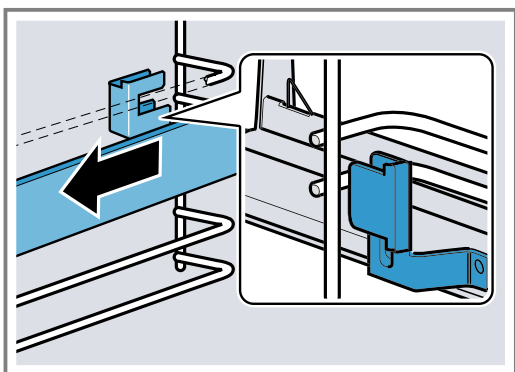
1. Vadotnes aizmugurē nospiediet **PUSH** un bīdiet vadotni uz aizmuguri.



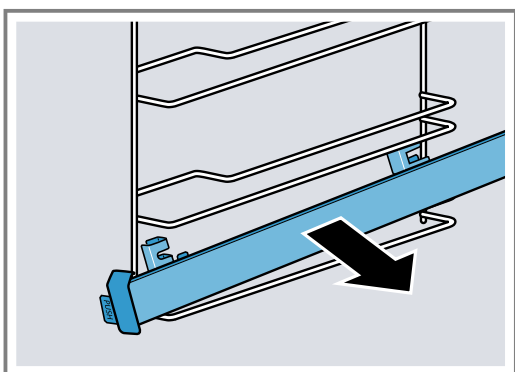
2. Turiet nospiestu **PUSH** ① un pagrieziet vadotni uz āru ②.



3. Pavelciet vadotni uz priekšu, līdz stiprinājums aizmugurē ir atkabināts.



4. Noņemiet izvilkšanas vadotni.

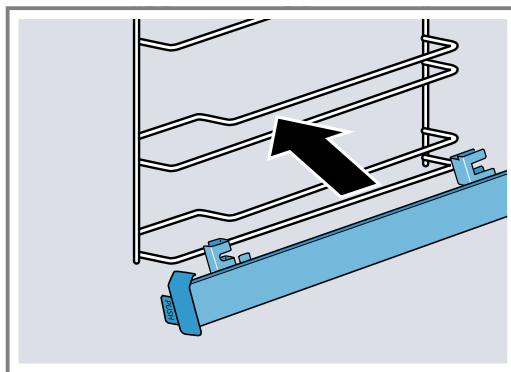


5. Notīriet izvilkšanas vadotni.
→ "Tīrīšanas līdzeklis", Lappuse 25

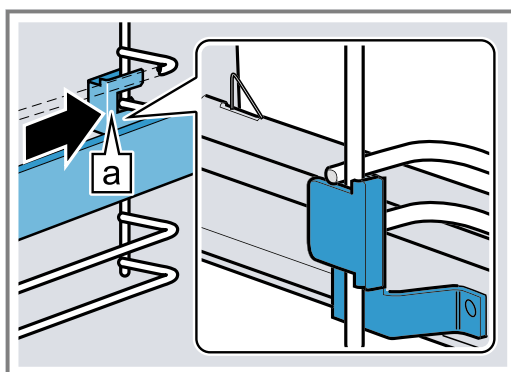
20.4 Izvelkamās slīdes ievietošana

Piezīme: Izvilkšanas vadotnes der tikai labajā vai kreisajā pusē. Ievietojot tās, raugieties, lai tās varētu izvilkēt uz priekšu.

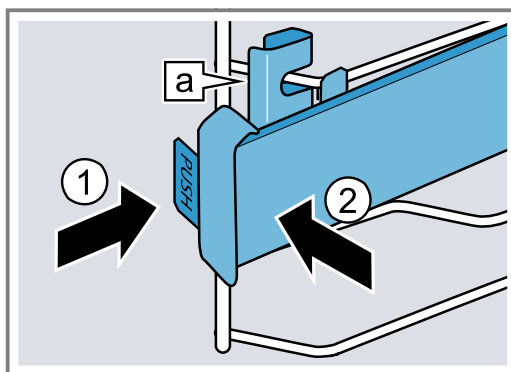
1. Ievietojiet izvilkšanas vadotni starp abiem stieņiem.



2. Ievadiet stiprinājumu [a] starp apakšējo un augšējo stieni.

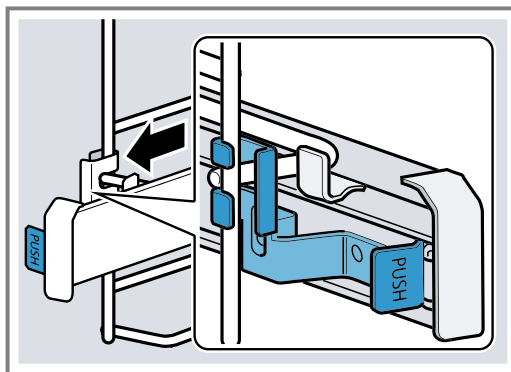


3. Turiet nospiestu **PUSH** ① un pagrieziet izvilkšanas vadotni uz iekšu tā, lai stiprinājums [a] priekšā atrastos starp abiem stieņiem ②.
– Atlaidiet **PUSH**.



✓ Stiprinājums [a] nofiksējas.

4. Izvelciet izvilkšanas vadotni līdz galam un atkal iebīdiet.



21 Ierīces durvis

Lai jūsu ierīce ilgi paliktu skaista un darbaspējīga, ierīces durvis var noņemt un tīrīt.

21.1 Ierīces durvju izņemšana

⚠ BRĪDINĀJUMS – Traumu risks!

Detaļām ierīces durvju iekšpusē var būt asas malas.

- ▶ Lietojiet aizsargcimdus.

Ierīces durvju viras kustas katru reizi, kad durvis tiek atvērtas vai aizvērtas, un jūs varat ievērt pirkstus.

- ▶ Nekad neturiet pirkstus durvju viru tuvumā.

1. Atveriet ierīces durvis līdz galam un spiediet ierīces virzienā.

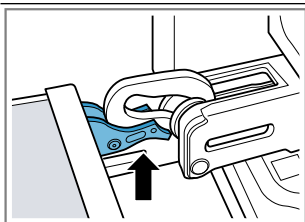
2. **⚠ BRĪDINĀJUMS – Traumu risks!**

Ja durvju viras nav nostiprinātas, tās var aizcirsties ar lielu spēku.

- ▶ Raugieties, lai bloķēšanas sviras vienmēr būtu pilnībā aizvērtas vai, veicot ierīces durvju izņemšanu, – pilnībā atvērtas.

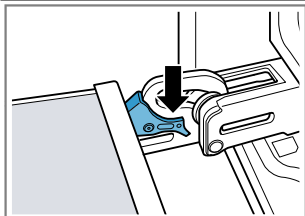
Atveriet kreisās un labās puses durvju viru bloķēšanas sviras.

Bloķēšanas svira atvērta



Durvju vira ir nostiprināta un nevar aizcirsties.

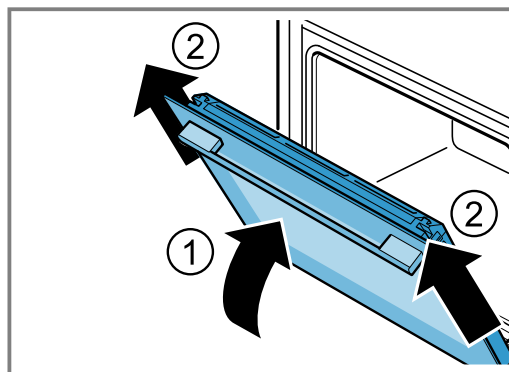
Bloķēšanas svira aizvērta



Ierīces durvis ir nostiprinātas, un tās nevar izņemt.

- ✓ Bloķēšanas sviras ir atvērtas. Durvju viras ir nostiprinātas un nevar aizcirsties.

3. Aizveriet ierīces durvis līdz atdurei ①. Satveriet ierīces durvis ar abām rokām no kreisās un no labās puses un izvelciet uz augšu ②.



4. Uzmanīgi novietojiet ierīces durvis uz līdzenas virsmas.

21.2 Ierīces durvju ievietošana

⚠ BRĪDINĀJUMS – Traumu risks!

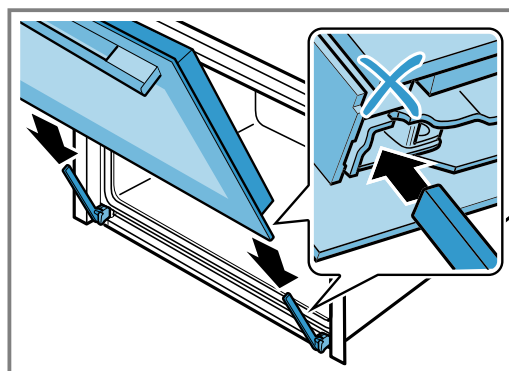
Ierīces durvju viras kustas katru reizi, kad durvis tiek atvērtas vai aizvērtas, un jūs varat ievērt pirkstus.

- ▶ Nekad neturiet pirkstus durvju viru tuvumā.

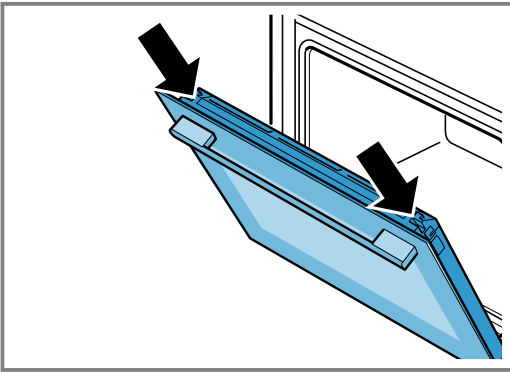
Ja durvju viras nav nostiprinātas, tās var aizcirsties ar lielu spēku.

- ▶ Raugieties, lai bloķēšanas sviras vienmēr būtu pilnībā aizvērtas vai, veicot ierīces durvju izņemšanu, – pilnībā atvērtas.

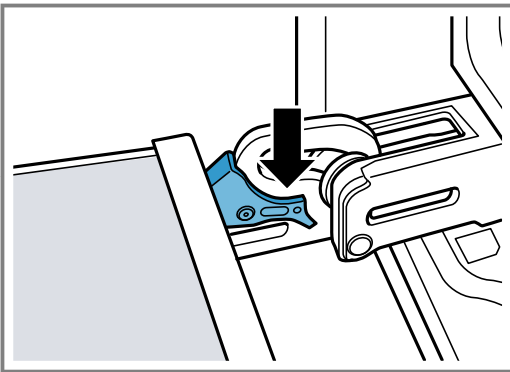
1. **Piezīme:** Pievērsiet uzmanību tam, lai ierīces durvis uz virām uzbīdītu bez pretestības. Ja jūtat pretestību, pārbaudiet, vai tās tiek iebīdītas pareizajā atverē. Bīdīd ierīces durvis taisni uz abām durvju virām. Bīdīd ierīces durvis līdz galam.



2. Uzspiediet ar abām rokām labajā un kreisajā pusē uz durvju pārseguma, lai pārbaudītu, vai ierīces durvis ir iebīdītas līdz galam.



3. Pilnībā atveriet ierīces durvis.
4. Aizveriet bloķēšanas sviras uz kreisās un labās puses durvju virām.



- ✓ Bloķēšanas sviras ir aizvērtas. Ierīces durvis ir nostiprinātas, un tās nevar izņemt.
5. Aizveriet ierīces durvis.

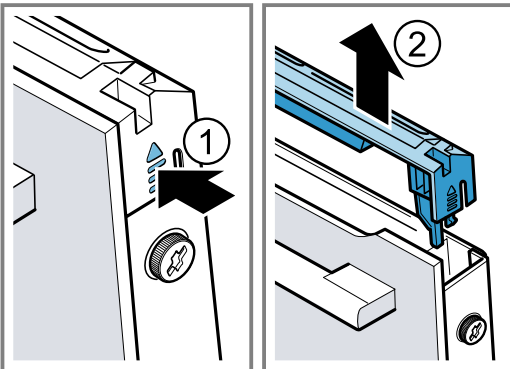
21.3 Durvju stikla plākšņu izņemšana

⚠ BRĪDINĀJUMS – Traumu risks!

Ierīces durvju viras kustas katru reizi, kad durvis tiek atvērtas vai aizvērtas, un jūs varat ievērt pirkstus.

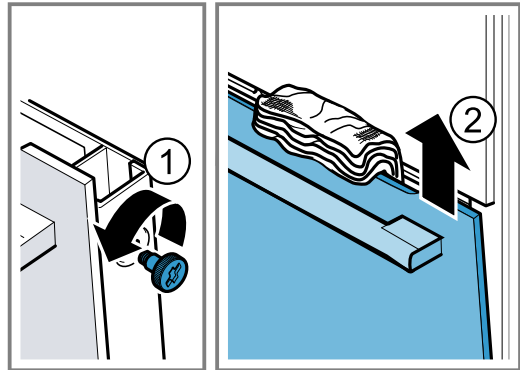
- ▶ Nekad neturiet pirkstus durvju viru tuvumā.
- ▶ Detaļām ierīces durvju iekšpusē var būt asas malas.
- ▶ Lietojiet aizsargcimdus.

1. Nedaudz atveriet ierīces durvis.
2. No ārpuses spiediet durvju pārsegu kreisajā un labajā pusē ①, līdz tas atbloķējas.
3. Noņemiet durvju pārsegu ②.

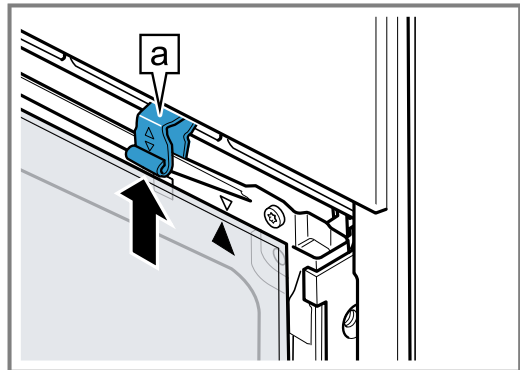


4. Tīriet durvju pārsegu.
→ "Piemēroti tīrīšanas līdzekļi", Lappuse 25

5. Atskrūvējiet kreisās un labās puses skrūves ierīces durvīs ① un izņemiet tās
6. Ierīces durvis iespīlējiet vairākkārt salocītu virtuves dvieļi. Izvelciet priekšējo rūti virzienā uz augšu ②.



7. Novietojiet priekšējo rūti uz līdzenas virsmas ar durvju rokturi uz leju.
8. Spiediet starprūti ar roku pret ierīci, vienlaikus spiežot uz augšu kreisās un labās puses turētājus [a]. Nenoņemiet turētājus [a].



9. Izņemiet starprūti.
10. ⚠ BRĪDINĀJUMS – Traumu risks!

Saskrāpēts ierīces durvju stikls var saplaisāt.

- ▶ Cepeškrāsns durvju stikla tīrīšanai nelietojiet asus, abrazīvus tīrīšanas līdzekļus vai asus metāla skrāpjus, jo tā var saskrāpēt virsmu.

Demontētās durvju stikla rūtis tīriet no abām pusēm, lietojot stikla tīrīšanas līdzekli un mīkstu drānu.

11. Notīriet ierīces durvis.
→ "Piemēroti tīrīšanas līdzekļi", Lappuse 25
12. Noslaukiet durvju stikla rūtis un ievietojiet atpakaļ.
→ "Durvju stikla plākšņu ievietošana", Lappuse 32

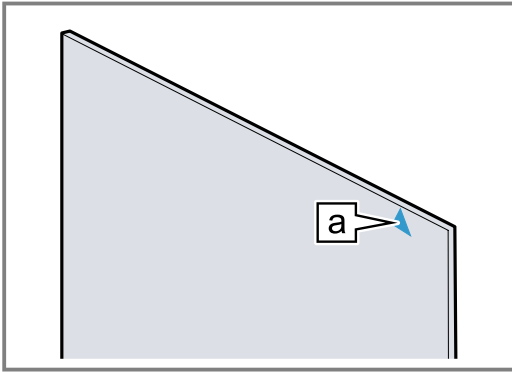
21.4 Durvju stikla plākšņu ievietošana

⚠ BRĪDINĀJUMS – Traumu risks!

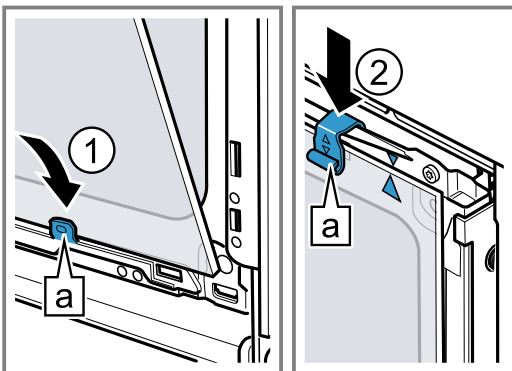
Ierīces durvju viras kustas katru reizi, kad durvis tiek atvērtas vai aizvērtas, un jūs varat ievērt pirkstus.

- ▶ Nekad neturiet pirkstus durvju viru tuvumā.
- ▶ Detaļām ierīces durvju iekšpusē var būt asas malas.
- ▶ Lietojiet aizsargcimdus.

1. Pagrieziet starprūti, līdz bultiņa **a** atrodas augšā labajā pusē.

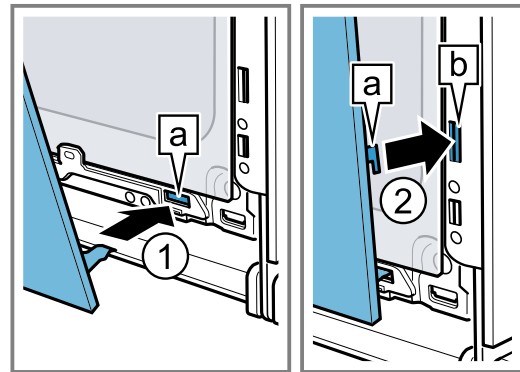


2. Starprūts apakšdaļu ievietojiet turētājā **a** ①, piespiediet augšdaļā un pieturiet.
3. Paspiediet kreisās un labās puses turētāju **a** uz leju, līdz starprūts ir iespīlēts ②.

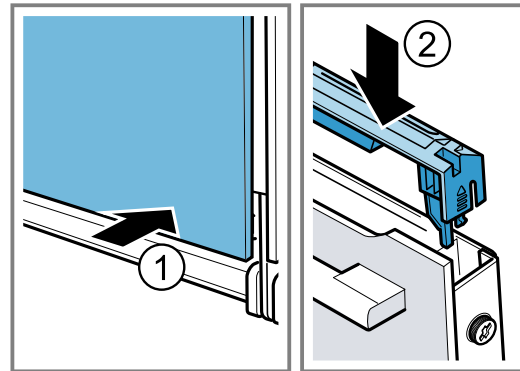


4. Ievietojiet priekšējās rūts apakšdaļu kreisās un labās puses turētājos **a** ①.

5. Paspiediet priekšējo rūti pret ierīci, līdz kreisās un labās puses āķi **a** atrodas pretī padziļinājumam **b** ②.



6. Piespiediet priekšējo rūti apakšdaļā ①, līdz tā dzirdami nofiksējas.
7. Nedaudz atveriet ierīces durvis un izņemiet virtuves dvieļi.
8. Ieskrūvējiet abas skrūves ierīces durvju kreisajā un labajā pusē.
9. Uzstādiet durvju pārsegu un piespiediet ②, līdz tas dzirdami nofiksējas.



10. Aizveriet ierīces durvis.

Piezīme: Izmantojiet gatavošanas nodaļījumu tikai tad, ja durvju stikla rūtis ir pareizi uzstādīta.

22 Traucējumu novēršana

Nelielus ierīces darbības traucējumus varat novērst saviem spēkiem. Pirms sazināšanās ar klientu apkalpošanas centru izlasiet informāciju par darbības traucējumu novēršanu. Tā izvairīsieties no nevajadzīgām izmaksām.

⚠ BRĪDINĀJUMS – Traumu risks!

Nepareizi veikts remonts ir bīstams.

- ▶ Iekārtas remontu drīkst veikt tikai apmācīts speciālists.
- ▶ Ja iekārta ir bojāta, sazinieties ar klientu apkalpošanas dienestu.

⚠ BRĪDINĀJUMS – Elektrotrieciena risks!

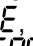


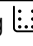
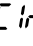
Nepareizi veikts remonts ir bīstams.

- ▶ Iekārtas remontu drīkst veikt tikai attiecīgi apmācīts speciālists.
- ▶ Iekārtas remontam drīkst izmantot tikai oriģinālās rezerves daļas.
- ▶ Ja tiek bojāts šīs iekārtas elektrotīkla pieslēguma vads, apmācītam speciālistam tas ir jānomaina.

22.1 Darbības traucējumi

Traucējums	Cēlonis un problēmu novēršana
Iekārta nedarbojas.	Aktivizēts drošinātājs drošinātāju kastē. ▶ Pārbaudiet drošinātāju drošinātāju kastē.
Elektroapgādes traucējumi.	▶ Pārbaudiet, vai telpā darbojas telpas apgaismojums vai citas ierīces.

Traucējums	Cēlonis un problēmu novēršana
Iekārta nedarbojas.	<p>Elektronikas kļūme</p> <ol style="list-style-type: none"> 1. Atvienojiet iekārtu uz īsu brīdi no elektrotīkla, izslēdzot drošinātāju. 2. Atiestatiet pamatiestatījumus uz rūpnīcas iestatījumu. → "Pamatiestatījumi", Lappuse 22
Ierīce nekarsē, displejā mirgo kols, un tiek parādīts  .	<p>Ir aktivizēts demonstrācijas režīms.</p> <ol style="list-style-type: none"> 1. Īslaicīgi atvienojiet iekārtu no elektrotīkla, izslēdzot un ieslēdzot attiecīgo drošinātāju drošinātāju blokā. 2. 5 minūtēs deaktivizējiet demonstrācijas režīmu, iestatot pēdējā pamatiestatījuma (atbilstīgi iekārtas tipam $c 13$ vai $c 14$) vērtību . <p>→ "Pamatiestatījumi", Lappuse 22</p>
Nestartējas režīms gatavošanai ar tvaika papildfunkciju.	<p>Ūdens tvertne ir tukša.</p> <ul style="list-style-type: none"> ▶ Uzpildiet ūdens tvertni. → "Ūdens tvertnes uzpildīšana", Lappuse 13 <p>Atkaļķošana bloķē režīmus ar tvaika papildfunkciju.</p> <ul style="list-style-type: none"> ▶ Izpildiet pilnu atkaļķošanas ciklu. → "Atkaļķošana", Lappuse 28
Bojāta tvaika sistēma.	<ul style="list-style-type: none"> ▶ Sazinieties ar tehniskā servisa dienestu. → "Tehniskā servisa dienests", Lappuse 36
Nevar atvērt ierīces durvis, displejā deg  .	<p>Ierīces durvis bloķē bērnu drošības funkcija.</p> <ul style="list-style-type: none"> ▶ Deaktivizējiet bērnu drošības funkciju, nospiežot taustiņu . <p>→ "Bērnu drošības funkcija", Lappuse 21</p>
Nevar atvērt ierīces durvis, displejā deg  .	<p>Ierīces durvis bloķē tīrīšanas funkcija.</p> <ul style="list-style-type: none"> ▶ Ļaujiet ierīcei atdzist, līdz displejā nodziest . <p>→ "Pīrolīze", Lappuse 27</p>
Displejā mirgo pulksteņa laiks.	<p>Elektroapgādes traucējumi.</p> <ul style="list-style-type: none"> ▶ Vēlreiz iestatiet pulksteņa laiku. → "Pulksteņa laika iestatīšana", Lappuse 16
Kad ierīce ir izslēgta, displejā nav redzams pulksteņa laiks.	<p>Ir mainīti pamatiestatījumi.</p> <ul style="list-style-type: none"> ▶ Nomainiet pamatiestatījumu uz pulksteņa laika rādījumu. → "Pamatiestatījumi", Lappuse 22
Displejā deg  , un ierīci nevar iestatīt.	<p>Aktivizēta bērnu drošības funkcija.</p> <ul style="list-style-type: none"> ▶ Deaktivizējiet bērnu drošības funkciju, nospiežot taustiņu . <p>→ "Bērnu drošības funkcija", Lappuse 21</p>
Displejā mirgo  , un ierīce nesāk darboties.	<p>Gatavošanas nodalījums izvēlētajam režīmam ir pārāk karsts.</p> <ol style="list-style-type: none"> 1. Izslēdziet ierīci un ļaujiet tai atdzist. 2. Vēlreiz startējiet darba režīmu.
Displejā ir redzams  .	<p>Sasniegts maksimālais darbības ilgums. Lai nepieļautu neparedzētu ilgstošu darbību, ierīce pēc vairākām stundām automātiski pārtrauc karsēšanu, ja nav mainīti iestatījumi.</p> <ul style="list-style-type: none"> ▶ Izslēdziet ierīci. Ja nepieciešams, varat veikt iestatīšanu no jauna. <p>Padoms: Lai ierīce neparedzēti neizslēgtos pēc ļoti ilgās gatavošanas, iestatiet gatavošanas ilgumu. → "Laika funkcijas", Lappuse 15</p>
Displejā ir redzams  .	<p>Tvaika sistēmā ir pārāk daudz ūdens. Ūdeni nevar pārsūknēt atpakaļ uz ūdens tvertni.</p> <ol style="list-style-type: none"> 1. Iztukšojiet ūdens tvertni un ievietojiet atpakaļ tukšo ūdens tvertni. → "Ūdens tvertnes iztukšošana", Lappuse 14 2. Vēlreiz iestatiet pulksteņa laiku. → "Pulksteņa laika iestatīšana", Lappuse 16 3. Izslēdziet un vēlreiz ieslēdziet ierīci. 4. Izpildiet pilnu "Atkaļķošana pārtraukta" ciklu. → "Atkaļķošana pārtraukta", Lappuse 28

Traucējums	Cēlonis un problēmu novēršana
Displejā redzams ziņojums ar  , piemēram, E05-32.	Elektronikas darbības traucējums <ol style="list-style-type: none"> Nospiediet taustiņu . <ul style="list-style-type: none"> Ja nepieciešams, vēlreiz iestatiet pulksteņa laiku. Ja traucējums bija vienreizējs, kļūdas ziņojums nodziest. <p>Ja kļūdas ziņojums tiek parādīts vēlreiz, sazinieties ar klientu apkalpošanas dienestu. Norādiet precīzu kļūdas ziņojumu un ierīces E numuru. → "Tehniskā servisa dienests", Lappuse 36</p>
Displejā pastāvīgi deg  .	Ūdens tvertne ir tukša. ▶ Uzpildiet ūdens tvertni. → "Ūdens tvertnes uzpildīšana", Lappuse 13
	Nav pilnībā iebīdīta ūdens tvertne. ▶ Pilnībā iebīdiet ūdens tvertni.
	Ūdens tvertne nav hermētiska. ▶ Pasūtiet jaunu ūdens tvertni.
	Bojāts sensors. ▶ Sazinieties ar tehniskā servisa dienestu. → "Tehniskā servisa dienests", Lappuse 36
Displejā deg  .	Ierīce ir pārkaļķojusies. ▶ Izpildiet pilnu atkaļķošanas ciklu. → "Atkaļķošana", Lappuse 28
Displejā ir redzams  .	Atkaļķošanas laikā ir radies strāvas padeves pārtraukums vai ir tikusi izslēgta ierīce. ▶ Izpildiet pilnu pārtrauktas atkaļķošanas ciklu. → "Atkaļķošana pārtraukta", Lappuse 28
Ierīce rūc darbības laikā un pēc izslēgšanas.	Sūkņa darbības pārbaude rada darbības troksni. Īpaša rīcība nav nepieciešama.
Gatavošanas ar tvaika papildfunkciju laikā pa ventilācijas spraugām izplūst tvaiks.	Tvaiks izplūst fizikālu iemeslu dēļ. ▶ Uzgaidiet, līdz gatavošana ar tvaika papildfunkciju tiks pabeigta. Neilgi pēc tam, kad gatavošana ar tvaika papildfunkciju būs pabeigta, tvaiks pārstās izplūst.
Pēc tvaika papildfunkcijas izmantošanas pagatavotais ēdiens ir pārāk sauss vai pārāk mitrs.	Nav iestatīta pareiza tvaika intensitāte. ▶ Iestatiet lielāku vai mazāku tvaika intensitāti.
Home Connect lietotne nedarbojas pareizi.	Ir iespējami dažādi iemesli. ▶ Atveriet www.home-connect.com .

22.2 Cepeškrāsns spuldzes nomaiņa

Ja gatavošanas nodaļējuma apgaismojums vairs nedeg, nomainiet cepeškrāsns spuldzi.

Piezīme: Karstumizturīgas 230 V 40 vatu halogēnās spuldzes var iegādāties klientu apkalpošanas dienestā vai specializētās tirdzniecības vietās. Izmantojiet tikai šādas spuldzes. Satveriet jaunas halogēnspuldzes tikai ar tīru, sausu drānu. Šādi tiks pagarināts spuldzes kalpošanas laiks.

BRĪDINĀJUMS – Apdegumu risks!

Lietošanas laikā ierīce un tās atklātās daļas sakarst.

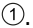
- ▶ Ievērojiet piesardzību, lai nepieskartos sildelementiem.
- ▶ Neļaujiet tuvoties ierīcei bērniem, kas jaunāki par 8 gadiem.

BRĪDINĀJUMS – Elektrotrieciens risks!

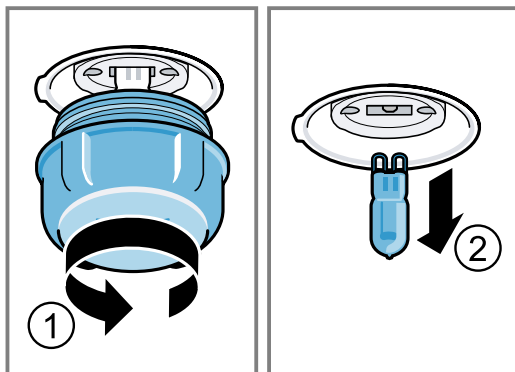
Spuldzes nomaiņas laikā tās ietveres kontaktos plūst strāva.

- ▶ Pirms spuldzes nomaiņas pārliedzinieties, vai ierīce ir izslēgta, lai nepieļautu strāvas triecienu.
- ▶ Papildus izvelciet kontaktdakšu no ligzdas vai izslēdziet drošinātāju sadales skapī.

Prasības

- Ierīce ir atvienota no elektrotīkla.
 - Gatavošanas nodaļējums ir atdzisis.
 - Nomaiņai ir sagatavota jauna halogēnspuldze.
- Lai nepieļautu bojājumus, gatavošanas nodaļējumā iekļāji trauku divi.
 - Izskrūvēji stikla pārsegu, to pagriežot pa kreisi .

3. Izvelciet halogēnspuldzi, negriežot to ②.



4. Ievietojiet jauno halogēnspuldzi un stingri iespiediet ietverē.
Pievērsiet uzmanību tapveida kontaktu pozīcijai.
5. Atkarībā no ierīces tipa stikla pārsegs ir aprīkots ar blīvgredzenu. Uzstādiet blīvgredzenu.
6. Ieskrūvējiet stikla pārsegu.
7. Izņemiet trauku divieli no gatavošanas nodalījuma.
8. Pievienojiet ierīci elektrotīklam.

23 Likvidācija

23.1 Nolietotas iekārtas likvidācija

Likvidējot iekārtas atbilstoši vides noteikumiem, vērtīgas izejvielas var izmantot atkārtoti.

1. Izvelciet elektrotīkla pieslēguma vada kontaktdakšu.
2. Atdaliet elektrotīkla pieslēguma vadu.
3. Utilizējiet ierīci atbilstoši vides aizsardzības prasībām.
Informāciju par aktuāliem likvidācijas jautājumiem var iegūt pie tirgotāja un jūsu novada vai pilsētas pašpārvaldē.



Šī ierīce ir marķēta atbilstoši Eiropas direktīvai 2012/19/ES par elektriskajām un elektroniskajām ierīcēm (waste electrical and electronic equipment – WEEE).
Direktīva nosaka veidu, kā ES teritorijā jārealizē nolietoto ierīču nodošana un pārstrāde.

24 Tehniskā servisa dienests

Darbībai nozīmīgas oriģinālās rezerves daļas saskaņā ar attiecīgo ekodizaina regulu varēsiet iegādāties mūsu klientu apkalpošanas centrā vismaz 10 gadus, sākot ar ierīces tirdzniecības uzsākšanas brīdi Eiropas Ekonomikas zonā.

Piezīme: Saskaņā ar ražotāja garantijas noteikumiem tehniskā servisa dienesta izsaukšana ir bez maksas.

Detalizētu informāciju par jūsu valstī spēkā esošo garantijas termiņu un garantijas nosacījumiem varat saņemt klientu apkalpošanas dienestā, tirdzniecības vietā vai mūsu tīmekļa tvietnē.

Sazinoties ar tehniskā servisa dienestu, paziņojiet iekārtas ražojuma numuru (E-Nr.) un izgatavošanas numuru (FD).

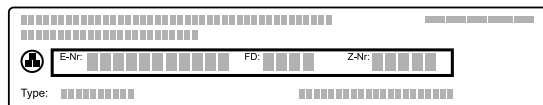
Tuvākā tehniskā servisa dienesta kontaktinformācija ir norādīta pievienotajā dienestu sarakstā vai mūsu interneta vietnē.

Šim ražojumam ir gaismas avoti ar enerģijas efektivitātes G klasi.

24.1 Ražojuma numurs (E-Nr.) un izgatavošanas numurs (FD)

Ražojuma numuru (E-Nr.) un izgatavošanas numuru (FD) skatiet iekārtas datu plāksnītē.

Datu plāksnīti ar numuriem atradīsiet, atverot iekārtas durvis.




Lai ātri atrastu iekārtas datus un tehniskā servisa dienesta tālruna numuru, varat šos datus pierakstīt.

25 Atbilstības deklarācija

Ar šo BSH Hausgeräte GmbH apliecina, ka ierīce ar Home Connect funkcionalitāti atbilst 2014/53/EU pamatprasībām un citiem attiecīgajiem noteikumiem. Detalizēta RED atbilstības deklarācija ir pieejama interneta vietnē www.bosch-home.com ierīces produkta lapā pie papildu dokumentiem.

2,4 GHz josla (2400–2483,5 MHz): maks. 100 mW
5 GHz-josla (5150–5350 MHz + 5470–5725 MHz): maks. 100 mW



	BE	BG	CZ	DK	DE	EE	IE	EL	ES
	FR	HR	IT	CY	LI	LV	LT	LU	HU
	MT	NL	AT	PL	PT	RO	SI	SK	FI
	SE	NO	CH	TR	IS	UK (NI)			

5 GHz WLAN (Wi-Fi): tikai lietošanai telpās.

AL	BA	MD	ME	MK	RS	UK	UA
----	----	----	----	----	----	----	----

5 GHz WLAN (Wi-Fi): tikai lietošanai telpās.

26 Šādi izdosies

Šeit ir atrodami dažādiem ēdieniem piemēroti iestatījumi, kā arī vislabākie piederumi un trauki. Ieteikumus esam optimāli pielāgojuši jūsu ierīcei.

26.1 Gatavošanas norādījumi

Ņemiet vērā šo informāciju, gatavojot ēdienus.

- Temperatūra un gatavošanas ilgums ir atkarīgi no daudzuma un receptes. Tāpēc ir norādīti iestatījumu diapazoni. Vispirms mēģiniet gatavot, izmantojot vismazākās vērtības.
- Iestatījumu vērtības attiecas uz ēdiena ievietošanu aukstā gatavošanas nodaļā. Piederumus gatavošanas nodaļā iebīdīt tikai pēc uzkaršanās.
- Izņemiet no gatavošanas nodaļuma piederumus, kurus nelietosiet.

Piezīme: Izmantojot papildtvaika funkciju, ir vēlams, lai gatavošanas nodaļā rastos daudz tvaika. Izslaukiet gatavošanas telpu, kad tā pēc gatavošanas ir atdzisusi.

26.2 Norādījumi par cepšanu

Cepšanai izmantojiet norādītos gatavošanas līmeņus.

Cepšana vienā līmenī	Augstums
Biezi cepumi vai veidne uz režģa	2
Plāni cepumi vai uz cepamās plāts novietots ēdiens	3

Cepšana divos līmeņos	Augstums
Universālā panna	3
Cepamā plāts	1
Veidnes uz režģa:	Augstums
pirmais režģis	3
otrais režģis	1

Cepšana trīs līmeņos	Augstums
Cepamā plāts	5
Universālā panna	3
Cepamā plāts	1

Piezīmes

- Cepot vairākos līmeņos, izmantojiet karstā gaisa režīmu. Vienlaikus cepeškrāsnī ievietotiem cepumiem nav jābūt gataviem vienlaikus.
- Veidnes gatavošanas nodaļā novietojiet blakus vai pamišus vienu virs otras.
- Lai iegūtu optimālu gatavošanas rezultātu, iesakām izmantot tumšas metāla cepšanas veidnes.

- Cepšana ar papildtvaika funkciju iespējama tikai vienā līmenī.

26.3 Norādes par cepšanu un grilēšanu

Iestatījumu vērtības attiecas uz nepildītas, cepšanai gatavas, ledusskapja temperatūrā esošas gaļas, putnu gaļas un zivs ievietošanu aukstā gatavošanas nodaļā.

UZMANĪBU!

Skābes saturoši pārtikas produkti var sabojāt režģi.

- Nenovietojiet skābes saturošus pārtikas produktus, piem., augļus vai skābā marinādē iemarinētus grilējamus produktus, tieši uz restes.
- Jo lielāks gaļas, putnu gaļas vai zivs gabals, jo zemāka temperatūra un garāks gatavošanas ilgums.
- Apgroziet gaļu, putnu gaļu vai zivi pēc aptuveni 1/2–2/3 no norādītā laika.
- Gatavojot putnu gaļu, pievienojiet traukā nedaudz šķidruma. Trauka pamatnei jābūt nosegtai ar aptuveni 1–2 cm šķidruma.
- Ja apgrozāt putnu gaļu, raugiet, lai uz leju vispirms būtu vērsta krūtiņas vai ādas puse.

Norāde personām, kam ir alerģija pret niķeli

Retos gadījumos pārtikas produktos var nokļūt neliels daudzums niķeļa.

Cepšana un sautēšana ar papildtvaika funkciju

- Gatavojot ēdienus ar papildtvaika funkciju un ilgāku laiku, ūdens tvertne var iztukšoties. Papildiniet ūdens daudzumu tvertnē, ja nepieciešams.
- Cepeti vai zivi nav vajadzības apgrozīt.

Cepšana un grilēšana uz režģa

Cepšana uz restēm ir piemērota, gatavojot liela izmēra putnu vai vienlaikus vairākus gabalus

- Atkarībā no gatavojamā ēdiena lieluma un veida universālajā pannā ielejiet līdz 1/2 litram ūdens. No savāktās gatavošanas sulas varat pagatavot mērci. Šādi veidosies mazāk dūmu un gatavošanas nodaļums paliks tīrāks.
- Grilēšanas laikā iekārtas durvīm jābūt aizvērtām. Nekad negrilējiet, ja iekārtas durvis ir atvērtas.
- Novietojiet grilējamo pārtikas produktu uz restēm. Papildus ievietojiet universālo pannu ar slīpo malu pret ierīces durvīm vismaz par vienu līmeni zemāk. Šādi tiks savākti pilošie tauki.

Cepšana traukā

Gatavojot traukā ar vāku, gatavošanas nodaļums paliek tīrāks.

levērojiet cepšanas trauka ražotāja sniegtās norādes. Vispiemērotākie ir stikla trauki.

Trauks bez vāka

- Izmantojiet dziļu cepeštrauku.
- Novietojiet trauku uz režģa.
- Ja nav piemērota trauka, izmantojiet universālo pannu.

Trauks ar vāku

- Novietojiet trauku uz režģa.
- Gaļa, putnu gaļa un zivs var kļūt kraukšķīga arī traukā ar vāku. Izmantojiet cepeštrauku ar stikla vāku. Iestatiet augstāku temperatūru.

⚠ BRĪDINĀJUMS – Traumu risks!

Ja karsts stikla trauks tiek novietots uz mitras vai aukstas pamatnes, stikls var saplīst.

- ▶ Karstus stikla traukus novietojiet uz sausa paliktņa.

⚠ BRĪDINĀJUMS – Applaucēšanās risks!

Kad pēc gatavošanas atver vāku, no trauka var izplūst ļoti karsts tvaiks. Atkarībā no temperatūras tvaiks var nebūt redzams.

- ▶ Paceliet vāku aizmugurē, lai karstais tvaiks varētu izplūst tālāk no jūsu ķermeņa.
- ▶ Raugieties, lai tuvumā neatrastos bērni.

26.4 Ēdienu izvēle

Ēdiens	Piederumi/trauki	Gatavošanas līmenis	Karsēšanas režīms	Temperatūra, °C/grilēšanas līmenis	Tvaika intensitāte	Gatavošanas laiks, min
Biskvīta kūka, maiga	Taisnstūra veidne	2		150-170	-	60-80
Biskvīta kūka, 2 līmeņos	Taisnstūra veidne	3+1		140-150	-	70-85
Augļu vai biezpiena kūka ar smilšu mīklas pamatni	Saliekamā veidne, Ø 26 cm	2		170-190	-	55-80
Biskvīta torte, 6 olas	Saliekamā veidne, Ø 28 cm	2		150-160		40-45
Biskvīta rulete	Cepamā plāts	3		190-200 ¹		10-15
Smilšu mīklas kūka ar sulīgu pildījumu	Universālā panna	2		160-180	-	55-95
Rauga mīklas kūka ar sulīgu pildījumu	Universālā panna	3		180-200	-	30-55
Kēksiņi	Kēksiņu paplāte uz režģa	2		170-190	-	20-40
Rauga mīklas cepumi	Cepamā plāts	3		160-170		20-30
Plācenīši	Cepamā plāts	3		140-160	-	15-25
Plācenīši, 2 vai 3 līmeņos	Universālā panna Cepamā plāts	3+1 5+3+1		140-160	-	15-25
Maize, 1000 g (taisnstūra veidnē, uz kļona)	Universālā panna Taisnstūra veidne	2		1. 210-220 2. 180-190	1. 2. 0	1. 10-15 2. 40-50
Pica, svaiga	Cepamā plāts	3		190-210	-	20-30
Svaiga pica ar plānu pamatni	Apaļa picas paplāte	2		250-270 ¹	-	8-13
Pīrāgi	Tartes veidne	2		190-210	-	25-35
Sacepums, pikants, gatavas piedevas	Sacepumu veidne	2		150-170		40-45
Vista, 1,3 kg, bez pildījuma	Trauks bez vāka	2		200-230		60-70
Vistas gabaliņi, pa 250 g	Trauks bez vāka	2		220-230		35-45
Zoss bez pildījuma, 3 kg	Trauks bez vāka	2		1. 140-150 2. 140-150	1. 2. 0	1. 30-40 2. 70-80
Cūkas cepetis bez ādas, piemēram, kakla karbonāde, 1,5 kg	Trauks bez vāka	2		160-170		130-150

¹ Iepriekš uzkaršējiet iekārtu.

² Kad ir pagājušas 1/2–2/3 no kopējā laika, apgroziet ēdienu.

³ Sākumā ielejiet traukā šķidrumu, vismaz 2/3 cepeša jāatrodas šķidrumā

⁴ Pēc 2/3 no kopējā laika apgroziet ēdienu.

Ēdiens	Piederumi/trauki	Gatavošanas līmenis	Karsēšanas režīms	Temperatūra, °C/grilēšanas līmenis	Tvaika intensitāte	Gatavošanas laiks, min
Liellopa fileja, vidēji cepta, 1 kg	Režģis Universālā panna	3		210-220	-	40-50 ²
Sutināts liellopa ceptis, 1,5 kg	Trauks ar vāku	2		200-220	-	130-150 ³
Rostbifs, vidēji cepts, 1,5 kg	Trauks bez vāka	2		180-200		50-60
Burgers, 3-4 cm biezs	Režģis	4		3	-	25-30 ⁴
Jēra gurns bez kauliem, vidēji cepts, 1,0 kg	Trauks bez vāka	2		170-180		65-75
Nesadalīta cepta zivs, 300 g, piemēram, forele	Universālā panna	2		170-180		20-30
Ēdiens uz šķīvja, 1 porcija	Trauks bez vāka	2		120-130	-	15-25
Pica, izcepta	Režģis	2		170-180 ¹	-	5-15

¹ Iepriekš uzkaršējiet iekārtu.

² Kad ir pagājušas 1/2-2/3 no kopējā laika, apgroziet ēdienu.

³ Sākumā ielejiet traukā šķidrumu, vismaz 2/3 cepeša jāatrodas šķidrumā

⁴ Pēc 2/3 no kopējā laika apgroziet ēdienu.

26.5 Jogurts

Ar šo ierīci jogurtu varat pagatavot arī pats.

Jogurta sagatavošana

1. Izņemiet piederumus un statīvus no gatavošanas nodalījuma.

- Iepriekš sagatavoto jogurta masu pildiet trauciņos, piemēram, tasēs vai burciņās.
- Apklājiet traukus ar plēvi, piemēram, pārtikas plēvi.
- Novietojiet traukus uz gatavošanas nodalījuma grīdas.
- Iestatiet ierīci atbilstoši iestatīšanas ieteikumiem.
- Pēc pagatavošanas jogurtu atstājiet ledusskapī.

Ieteicamie iestatījumi jogurta gatavošanai

Ēdiens	Piederumi/trauki	Gatavošanas līmenis	Karsēšanas režīms	Temperatūra, °C	Gatavošanas laiks, min
Jogurts	Porciju veidnes	Gatavošanas nodalījuma pamatne	1. 2.	1. 100 2. -	1. - ¹ 2. 8-9 stundas

¹ Iepriekš uzkaršējiet iekārtu.

26.6 Lēnā sautēšana

Lēnā sautēšana ir lēna sautēšana zemā temperatūrā. Tādēļ to sauc arī par sautēšanu zemā temperatūrā.

Ēdiena lēnā sautēšana

Prasības

- Izmantojiet tikai svaigu un uzturam piemērotu gaļu bez kauliem.
- Startējiet šo režīmu tikai tad, kad gatavošanas nodalījums ir pilnībā atdzisis.

- Gatavošanas nodalījumu un trauku iepriekš uzkaršējiet aptuveni 15 minūtes.
- Apcepiet gaļu uz sildriņķa ļoti augstā temperatūrā no visām pusēm.
- Gaļu uzreiz ielieciet uzsildītajā traukā un ievietojiet gatavošanas nodalījumā.
- Ierīces durvīm jābūt aizvērtām, lai nodrošinātu vienmērīgu gatavošanas vidi.

Ieteicamie iestatījumi lēnai sautēšanai

Ēdiens	Piederumi/trauki	Gatavošanas līmenis	Karsēšanas režīms	Cepšanas ilgums, min	Temperatūra, °C	Gatavošanas laiks, min
Pīles krūtiņa, pa 300 g	Trauks bez vāka	2		6-8	95 ¹	60-70
Cūkas fileja, nesadalīta	Trauks bez vāka	2		4-6	85 ¹	75-100

¹ Iepriekš uzkaršējiet iekārtu.

Ēdiens	Piederumi/trauki	Gatavošanas līmenis	Karsēšanas režīms	Cepšanas ilgums, min	Temperatūra, °C	Gatavošanas laiks, min
Liellopa gurna gabals, 6–7 cm biezs, 1,5 kg, labi izcepts	Trauks bez vāka	2	☐	6-8	100 ¹	160-220
Liellopa fileja, 4–6 cm bieža, 1 kg	Trauks bez vāka	2	☐	6-8	85 ¹	90-150
Teļa gaļas medaljoni, 4 cm bieži	Trauks bez vāka	2	☐	4	80 ¹	50-70
Jēra muguras cepetis, pa 200 g	Trauks bez vāka	2	☐	4	85 ¹	30-70

¹ Iepriekš uzkaršējiet iekārtu.

26.7 Pārbaudes ēdieni

Šie pārskati ir izveidoti pārbaudes institūciju vajadzībām, lai atvieglotu ierīces pārbaudi saskaņā ar EN 60350-1.

Cepšana cepeškrāsnī

Ņemiet vērā šo informāciju, gatavojot pārbaudes ēdienus.

Vispārīgas norādes

- lestatāmās vērtības attiecas uz ievietošanu aukstā gatavošanas nodalījumā.
- ievērojiet tabulās sniegtos norādījumus attiecībā uz iepriekšēju uzkaršēšanu. Iestatāmās vērtības attiecas uz gatavošanu bez ātras uzkaršēšanas.
- Vispirms cepiet viszemākajā norādītajā temperatūrā.

Gatavošanas līmeņi

Gatavošanas līmeņi cepšanai divos līmeņos;

Piezīme: Ēdieniem uz cepamajām plātīm vai veidnēs, kas cepeškrāsnī ievietotas vienlaikus, nav jābūt gataviem vienā laikā.

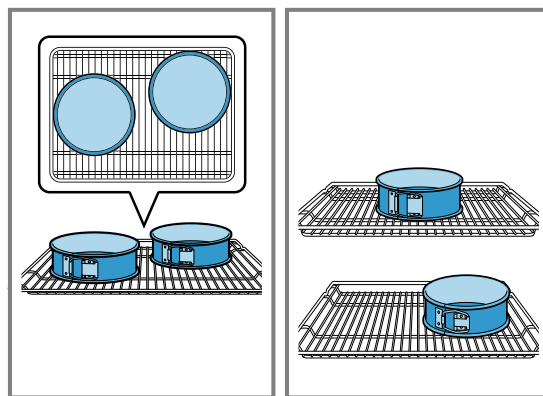
- Universālā panna: 3. līmenis
Cepamā plāts: 1. līmenis

- Veidnes uz režģa
Pirmais režģis: 3. līmenis
Otrais režģis: 1. līmenis

Gatavošanas līmeņi cepšanai trīs līmeņos:

- Cepamā plāts: 5. līmenis
Universālā panna: 3. līmenis
Cepamā plāts: 1. līmenis

Cepšana, izmantojot divas saliekamās veidnes: Veidnes gatavošanas nodalījumā novietojiet blakus vai pamišus vienu virs otras.



Iestatīšanas ieteikumi cepšanai

Ēdiens	Piederumi/trauki	Gatavošanas līmenis	Karsēšanas režīms	Temperatūra, °C/grilēšanas līmenis	Tvaika intensitāte	Gatavošanas laiks, min
Smilšu cepumi	Cepamā plāts	3	☐	140-150 ¹	-	25-35
Smilšu cepumi	Cepamā plāts	3	☉	140-150 ¹	-	20-30
Smilšu cepumi, 2 līmeņos	Universālā panna + Cepamā plāts	3 + 1	☉	140-150 ¹	-	25-35
Smilšu cepumi, 3 līmeņos	Universālā panna + Cepamā plāts	5 + 3 + 1	☉	130-140 ¹	-	35-55
Nelielas kūciņas	Cepamā plāts	3	☐	150 ¹	-	25-35
Nelielas kūciņas	Cepamā plāts	3	☉	150 ¹	-	20-30

¹ Iepriekš uzkaršējiet ierīci 5 minūtes. Neizmantojiet funkciju Ātrā uzkaršēšana.

² Iepriekš uzkaršējiet ierīci. Neizmantojiet funkciju Ātrā uzkaršēšana.

Ēdiens	Piederumi/ trauki	Gatavoša- nas līmenis	Karsēša- nas režīms	Temperatūra, °C/grilēšanas līmenis	Tvaika in- tensitāte	Gatavošanas laiks, min
Nelielas kūciņas, 2 līmeņos	Universālā panna + Cepamā plāts	3 + 1		140 ¹	-	25-35
Nelielas kūciņas, 3 līmeņos	Universālā panna + Cepamā plāts	5 + 3 + 1		140 ¹	-	25-35
Biskvīts	Saliekamā veidne, Ø 26 cm	2		160-170 ²	-	25-35
Biskvīts	Saliekamā veidne, Ø 26 cm	2		150-160		30-35
Biskvīts, 2 līmeņos	Saliekamā veidne, Ø 26 cm	3 + 1		150-160 ²	-	35-50

¹ Iepriekš uzkaršējiet ierīci 5 minūtes. Neizmantojiet funkciju Ātrā uzkaršēšana.

² Iepriekš uzkaršējiet ierīci. Neizmantojiet funkciju Ātrā uzkaršēšana.

Iestatīšanas ieteikumi grilēšanai

Ēdiens	Piederumi/trauki	Gatavoša- nas līme- nis	Karsēša- nas režīms	Temperatūra, °C/grilēšanas līmenis	Gata- voša- nas laiks, min
Grauzdiņu brūnināšana	Režģis	5		3	5-6

27 Montāžas pamācība

Montējot ierīci, ņemiet vērā šo informāciju.

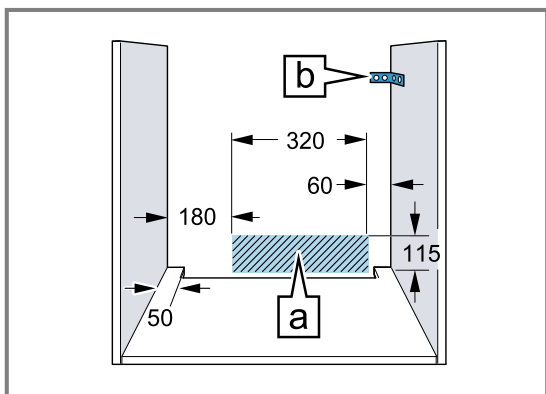


27.1 Vispārīgi montāžas norādījumi

Ņemiet vērā šos norādījumus pirms ierīces iebūvēšanas sākšanas.

- Tikai speciālista veikta montāža saskaņā ar šiem montāžas norādījumiem garantē drošu ierīces lietošanu. Par bojājumiem, kas radušies nepareizi veiktas iebūvēšanas dēļ, atbild uzstādītājs.
- Pēc izsaiņošanas pārbaudiet ierīci. Nepievienojiet ierīci, kurai ir transportēšanas laikā radušies bojājumi.
- Pirms ekspluatācijas sākšanas noņemiet iepakojuma materiālu un līmplēvi no gatavošanas nodalījuma un durvīm.

- Iebūvējot piederumus, ņemiet vērā to montāžas instrukcijas.
- Iebūves mēbeļu karstumizturībai jābūt vismaz 95 °C, bet blakus esošo mēbeļu virsmu karstumizturībai – vismaz 70 °C.
- Neiebūvējiet ierīci aiz dekoratīva paneļa vai mēbeles durvīm. Pastāv pārkaršanas risks.
- Pirms ierīces ievietošanas veiciet izzāģēšanas darbus mēbelēs. Notīriet skaidas. Tās var ietekmēt elektroiekārtas daļu darbību.
- Ierīces pievienošanas kontaktligzdai jāatrodas iesvītrotajā laukumā vai ārpus iebūvēšanas vietas. Nenostiprinātas mēbeles pie sienas piestipriniet ar parastu stūreni .



- Lai novērstu risku gūt grieztas brūces, lietojiet aizsargcimdus. Montāžas laikā pieejamajām daļām var būt asas malas.
- Izmēri attēlos ir norādīti milimetros.

⚠ BRĪDINĀJUMS – Aizdeģšanās risks!

Ir bīstami lietot pagarinātu elektrotīkla pieslēguma vadu un neapstiprinātus adapterus.

- ▶ Neizmantojiet kontaktligzdu paneļus.
- ▶ Izmantojiet tikai sertificētus, attiecināmajām valsts drošības prasībām atbilstošus pagarinātājus ar vismaz 1,5 mm² šķērsriezumu.
- ▶ Ja elektrotīkla pieslēguma vads ir pārāk īss, sazinieties ar tehniskā servisa dienestu.
- ▶ Izmantojiet tikai ražotāja atļautus adapterus.

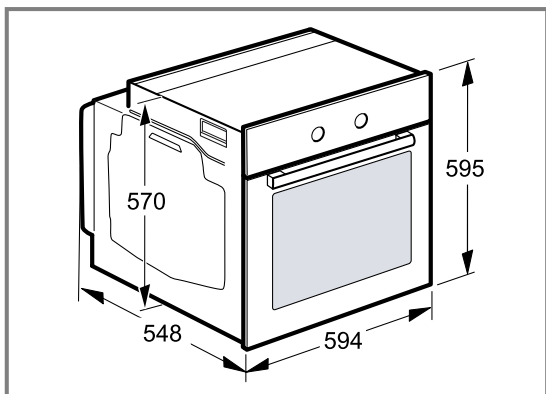
UZMANĪBU!

Nesot ierīci aiz durvju roktura, tas var nolūzt. Durvju rokturis nav paredzēts ierīces svara noturēšanai.

- ▶ Nepārnēsājiet vai neturiet ierīci aiz durvju roktura.

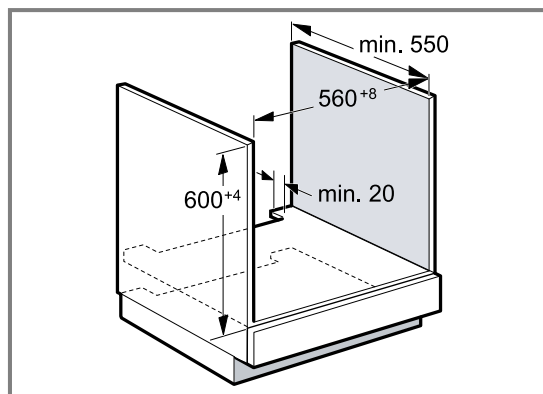
27.2 Ierīces izmēri

Šeit ir norādīti ierīces izmēri



27.3 Iebūvēšana zem darbvirsmas

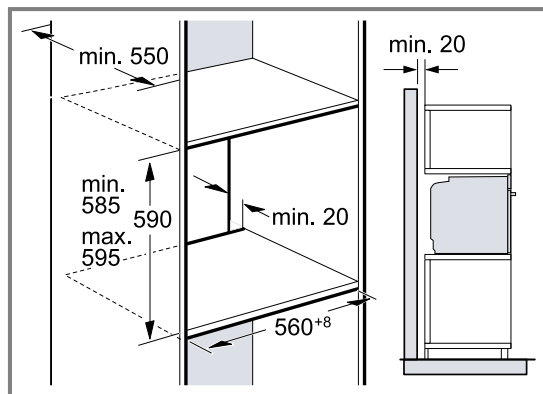
Veicot iebūvēšanu zem darba virsmas, ievērojiet iebūves izmērus un iebūves norādījumus.



- Lai nodrošinātu ierīces ventilāciju, starppamatnē jābūt ventilēšanas spraugai.
- Ja ierīce tiek uzstādīta kopā ar indukcijas sildvirsmu, spraugu starp darba virsmu un ierīci nedrīkst nosegt ar papildu līstēm.
- Darba virsmai jābūt piestiprinātai pie iebūves mēbelēm.
- Ievērojiet sildvirsmas montāžas pamācībā minētās norādes.
- Ievērojiet arī atšķirīgos konkrētai valstij paredzētos norādījumus par sildvirsmas uzstādīšanu.

27.4 Iebūvēšana augstajā skapī

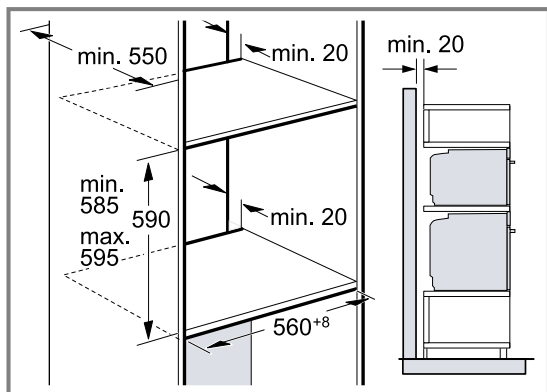
Veicot iebūvēšanu augstajā skapī, ņemiet vērā iebūves izmērus un iebūves norādījumus.



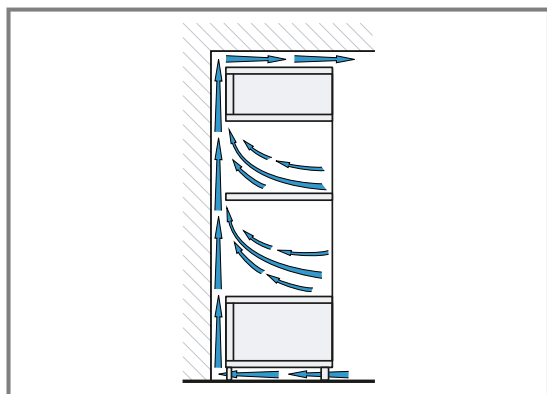
- Lai nodrošinātu ierīces ventilāciju, starppamatnē jābūt ventilēšanas spraugai.
- Ja augstajam skapim bez sekcijas aizmugures sienas ir arī papildu aizmugures siena, tā ir jānoņem.
- Ierīce jāiebūvē tikai tādā augstumā, lai bez grūtībām varētu izņemt piederumus.

27.5 Divu ierīču iebūvēšana, uzstādot tās vienu virs otras

Jūsu ierīci var iebūvēt arī virs vai zem citas ierīces. Veicot iebūvēšanu, ievērojiet iebūves izmērus un iebūves norādījumus.



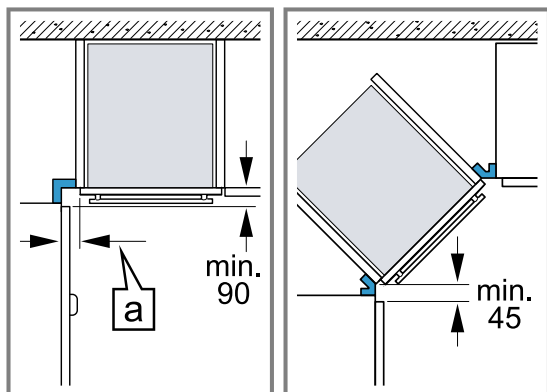
- Lai nodrošinātu ierīču ventilāciju, plauktos starp tām jābūt ventilēšanas spraugai.
- Lai nodrošinātu abu ierīču pietiekamu ventilāciju, cokola zonā ir nepieciešama ventilācijas atvere, kuras laukums ir vismaz 200 cm². Izgrieziet vajadzīgo atveri cokola panelī vai uzstādiet ventilācijas resti.
- Pievērsiet uzmanību tam, lai gaisa apmaiņa būtu nodrošināta atbilstoši skicē norādītajam.



- Ierīces iebūvējiet tikai tādā augstumā, lai bez grūtībām varētu izņemt piederumus.

27.6 Iebūvēšana stūrī

Veicot iebūvēšanu stūrī, ņemiet vērā iebūves izmērus un iebūves norādījumus.



- Lai varētu atvērt ierīces durvis, veicot iebūvēšanu stūrī, ņemiet vērā minimālos izmērus. Izmērs **a** ir atkarīgs no mēbeles paneļa biezuma un roktura.

27.7 Elektropieslēgums

Lai iekārtu varētu droši pievienot elektrotīklam, ievērojiet šos norādījumus.

- Iekārta atbilst I aizsardzības klasei, un to atļauts ekspluatēt tikai ar instalētu aizsargvadu.
- Drošinātājs jāinstalē atbilstoši datu plāksnītē norādītajai jaudai un saskaņā ar vietējiem noteikumiem.
- Visu montāžas darbu laikā iekārtai jābūt atvienotai no sprieguma.
- Ierīci atļauts pieslēgt, izmantojot tikai piegādes komplektā iekļauto pieslēguma vadu.
- Pieslēguma vadu jāiesprauž ierīces aizmugurē, līdz atskan klikšķis. 3 m garu pieslēguma vadu varat iegādāties klientu apkalpošanas dienestā.
- Pieslēguma vadu drīkst nomainīt tikai pret oriģinālo vadu. To varat iegādāties klientu apkalpošanas dienestā.
- Montāža jāveic tā, lai tiktu nodrošināta aizsardzība pret saskari ar strāvu vadošām daļām.

Ierīces pievienošana elektrotīklam, izmantojot kontaktspraudni ar aizsargkontaktu

Piezīme: Ierīci drīkst pievienot tikai saskaņā ar noteikumiem uzstādītai kontaktlīgzdai ar aizsargkontaktu.

- ▶ Ievietojiet spraudni ar aizsargkontaktu aprīkotā kontaktlīgzdā.

Ierīci var savienot ar aizsargkontakta sistēmu, izmantojot piegādes komplektā iekļauto kontaktdakšu.

Ja ierīce ir iebūvēta, elektrotīkla savienojuma vada kontaktspraudnim jābūt brīvi pieejamam. Ja brīva pieeja tīkla kontaktspraudnim nav iespējama, elektroinstalācijā ar pastāvīgu savienojumu saskaņā ar elektroiekārtu uzstādīšanas noteikumiem jāuzstāda visu polu atvienotājierīce.

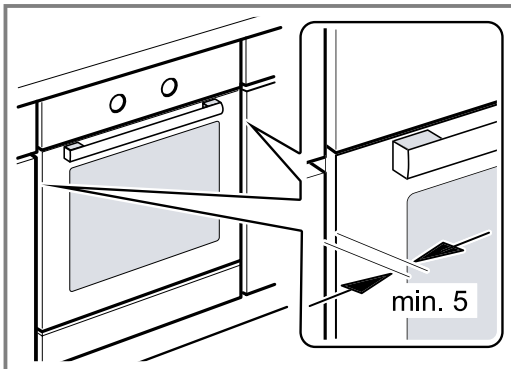
Ierīces pievienošana elektrotīklam bez kontaktspraudņa ar aizsargkontaktu

Piezīme: Ierīci pie elektrotīkla drīkst pieslēgt tikai sertificēts speciālists. Garantija neattiecas uz bojājumiem, kas radušies nepareizi izveidota savienojuma dēļ. Fiksēti ierīkotā elektroinstalācijā jāiebūvē visu polu atvienotājierīce saskaņā ar elektroiekārtu uzstādīšanas noteikumiem.

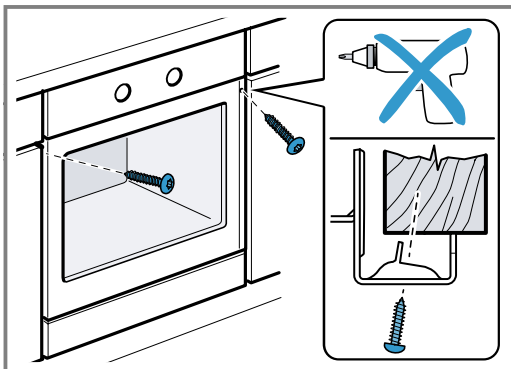
1. Savienojuma kontaktlīgzdā identificējiet fāzes vadu un neitrālo ("nulles") vadu. Ja savienojumi nebūs izveidoti pareizi, ierīce var tikt sabojāta.
2. Izveidojiet savienojumu saskaņā ar savienojumu shēmu. Sprieguma vērtību skatiet tipa plāksnītē.
3. Pievienojiet tīkla savienojuma vada dzīslas, ņemot vērā krāsu kodējumu:
 - zaļi dzeltenais — aizsargvads ⊕
 - zilais — neitrālais ("nulles") vads
 - brūnais — fāze (ārējais vads)

27.8 Ierīces iebūvēšana

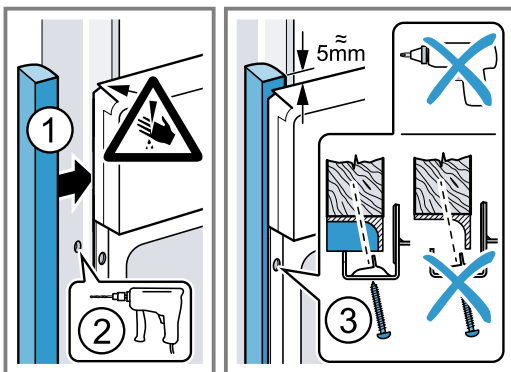
1. Pilnībā iebīdīet ierīci un novietojiet to pa vidu.



2. Pieskrūvējiet ierīci.



3. Virtuves iekārtām bez rokturiem ar vertikālu savēršanas līsti:
 - Piestipriniet piemērotu ieliktni ①, lai nosēgtu asās malas un garantētu drošu montāžu.
 - Iepriekš izurbiet alumīnija profilus, lai izveidotu skrūvsavienojumu ②.
 - Piestipriniet ierīci ar piemērotu skrūvi ③.



Piezīme: Spraugu starp darba virsmu un ierīci nedrīkst nosēgt ar papildu līstēm.
Pie iebūves skapja sānu sienām nedrīkst piestiprināt siltumizolācijas līstes.

27.9 Iekārtas demontāža

1. Atvienojiet iekārtu no strāvas avota.
2. Izskrūvējiet stiprinājuma skrūves.
3. Nedaudz paceliet un izvelciet iekārtu līdz galam ārā.



A series of horizontal lines for writing, starting from the top of the page and extending to the bottom.



A series of horizontal lines for writing, starting from the top and extending to the bottom of the page.



A series of horizontal lines forming a ruled page for writing. The lines are evenly spaced and extend across the width of the page, starting from the top margin and ending near the bottom margin.



Thank you for buying a Bosch Home Appliance!

Register your new device on MyBosch now and profit directly from:

- **Expert tips & tricks for your appliance**
- **Warranty extension options**
- **Discounts for accessories & spare-parts**
- **Digital manual and all appliance data at hand**
- **Easy access to Bosch Home Appliances Service**

Free and easy registration – also on mobile phones:

www.bosch-home.com/welcome

BOSCH
HOME APPLIANCES
SERVICE

Looking for help? You'll find it here.

Expert advice for your Bosch home appliances, help with problems or a repair from Bosch experts.

Find out everything about the many ways Bosch can support you:

www.bosch-home.com/service

Contact data of all countries are listed in the attached service directory.

BSH Hausgeräte GmbH

Carl-Wery-Straße 34

81739 München, GERMANY

www.bosch-home.com

A Bosch Company



9001732274 (021020)

lv