



BOSCH

Register your
new device on
MyBosch now and
get free benefits:
**[bosch-home.com/
welcome](https://bosch-home.com/welcome)**



Integreeritav ahi

HRG4785.7S

[et] Kasutusjuhend ja paigaldusjuhised

Lisateavet leiate digitaalsest kasutusjuhendist.



Sisukord

KASUTUSJUHEND

1	Ohutus	2
2	Varalise kahju vältimine.....	5
3	Keskkonnakaitse ja säästmine.....	6
4	Tutvumine.....	6
5	Tarvikud.....	10
6	Enne esimest kasutamist	11
7	Põhimõtteline käsitlemine	12
8	Aur	12
9	Ajafunktsioonid	14
10	Praetermomeeter	15
11	Programmid.....	16
12	Lapselukk	19
13	Kiirkuumutus.....	19
14	Sabat-seadistus	20
15	Põhiseadistused	20
16	Home Connect	22
17	Puhastamine ja hooldamine	24
18	Pürolüüs	26
19	Katlakivi eemaldamine.....	27
20	Kanderaamistikud	28
21	Seadme uks	29
22	Tõrgete kõrvaldamine	32
23	Jäätmekäitlus	34
24	Klienditeenindus	34
25	Vastavusdeklaratsioon	35
26	Õnnestumine on tagatud	35
27	PAIGALDUSJUHEND	39
27.1	Üldised paigaldusjuhised	39

1 Ohutus

Järgige järgmisi ohutusjuhiseid.

1.1 Üldised juhised

- Lugege juhend hoolikalt läbi.
- Hoidke juhend ja tooteinfo alles hilisemaks kasutamiseks või järgmistele omanikele.
- Transpordikahjustuse korral ärge ühendage seadet vooluvõrku.

1.2 Sihtotstarbeline kasutamine

See seade on ette nähtud ainult sisse ehitamiseks. Järgige spetsiaalset montaažijuhendit.

Ilma pistikuta seadmeid võib ühendada ainult väljaõppinud spetsialist. Seadme garantii ei laiene vales ühendamisest tingitud kahjustustele.

Kasutage seadet ainult:

- toitude ja jookide valmistamiseks.
- kodumajapidamises ja koduses keskkonnas suletud ruumides.
- kuni maksimaalse kõrguseni 4000 m merepinnast.

Ärge kasutage seadet:

- koos välise aegrelee või kaugjuhtimispuldiga.

1.3 Kasutajate ringi piiramine

Üle 8-aastased lapsed ja piiratud füüsiliste, sensoorsete või mentaalsete võimetega või väheste teadmiste ja/või kogemustega inimesed võivad seadet kasutada tingimusel, et nende üle teostatakse järelevalvet või neile on selgitatud, kuidas seadet ohutult kasutada ning nad mõistavad seadmega seotud ohtusid.

Lapsed ei tohi seadmega mängida.

Lapsed ei tohi seadet puhastada ja hooldada, välja arvatud juhul, kui nad on vanemad kui 15-aastased ja nende üle teostatakse järelevalvet.

Hoidke alla 8-aastased lapsed seadmest ja ühendusjuhtmest eemal.

1.4 Ohutu kasutamine

Asetage lisatarvik ahju alati õigetpidi.

→ "Tarvikud", Lk 10

⚠ HOIATUS – Tuleoht!

Ahju asetatud tuleohtlikud esemed võivad süttida.

- ▶ Ärge kunagi hoidke ahjus tuleohtlikke esemeid.
- ▶ Suitsu eraldumise korral lülitage seade välja või tõmmake pistik pistikupesast välja ja hoidke uks kinni, et summutada võimalikke leeki.

Lahtised toidujäägid, rasv ja praevedelik võivad süttida.

- ▶ Enne funktsiooni käivitamist eemaldage ahjust, kütteelementidelt ja lisatarvikutelt lahtine mustus.

Seadme ukse avamisel tekib õhu liikumine.

Küpsetuspaber võib kütteelementidega kokku puutuda ja süttida.

- ▶ Eelkuumutamisel ja küpsetamise ajal ärge kunagi asetage tarviku peale kinnituseta küpsetuspaberit.
- ▶ Lõigake küpsetuspaber õigesse suurusesse ja asetage selle peale nõu või küpsetusvorm.

⚠ HOIATUS – Põletusoht!

Kasutamise ajal lähevad seade ja selle puutepinnad kuumaks.

- ▶ Olge ettevaatlik, et vältida kütteelementide puudutamist.
- ▶ Alla 8-aastased lapsed peavad jääma seadmest eemale.

Lisatarvik ja nõu lähevad väga kuumaks.

- ▶ Nõude ja tarvikute väljavõtmisel kasutage alati pajakindaid või pajalappe.

Alkoholi aurud võivad ahjus süttida. Seadme uks võib lahti paiskuda. Ahjust võib välja paiskuda kuuma auru ja leeki.

- ▶ Suure alkoholisisaldusega jooke kasutage vaid väikestes kogustes.
- ▶ Ärge kuumutage alkohoolseid jooke (≥ 15 % vol.) lahjendamata kujul (nt toidu peale valamiseks).
- ▶ Avage seadme ust ettevaatlikult.

Teleskoopsiinid lähevad ahju töötamise ajal kuumaks.

- ▶ Enne kuumade teleskoopsiinide puudutamist laske neil jahtuda.
- ▶ Kuumi teleskoopsiine puudutage ainult pajalappidega.

⚠ HOIATUS – Põletuste oht!

Kui seade töötab, lähevad selle ligipääsetavad osad kuumaks.

- ▶ Ärge kunagi puudutage kuumi osi.
- ▶ Hoidke lapsed eemal.

Seadme ust avades võib seadmest välja paiskuda kuuma auru. Aur võib temperatuurist olenevalt olla mittenähtav.

- ▶ Avage seadme ust ettevaatlikult.
- ▶ Hoidke lapsed eemal.

Kuuma ahju sattunud vesi võib tekitada kuuma veeauru.

- ▶ Ärge kunagi kallake vett kuuma ahju.

⚠ HOIATUS – Vigastusoht!

Ahju ukse kriimustatud klaas võib lõhkeda.

- ▶ Ärge kasutage ahjuukse klaasi puhastamiseks tugevatoimelisi abrasiivsed puhastusvahendeid või metallist kaabitsaid, kuna need võivad pinda kriimustada.

Seade ja selle ligipääsetavad osad võivad olla teravate servadega.

- ▶ Ettevaatust käsitsemisel ja puhastamisel.
- ▶ Võimaluse korral kandke kaitsekindaid.

Ukse hinged liiguvad ukse avamisel ja sulgemisel ning võivad kinni kiiluda.

- ▶ Ärge puudutage hingi.

Seadme ukse detailid võivad olla teravate servadega.

- ▶ Kandke kaitsekindaid.

Alkoholi aurud võivad kuumas ahjus süttida ning seadme uks võib lahti paiskuda ja olenevalt asjaoludest küljest kukkuda. Ukseklaasid võivad puruneda ja killuneda.

→ "Varalise kahju vältimine", Lk 5

- ▶ Suure alkoholisisaldusega jooke kasutage vaid väikestes kogustes.
- ▶ Ärge kuumutage alkohoolseid jooke (≥ 15 % vol.) lahjendamata kujul (nt toidu peale valamiseks).
- ▶ Avage seadme ust ettevaatlikult.

⚠ HOIATUS – Elektrilöögi oht!

Asjatundmatult tehtud remondid on ohtlikud.

- ▶ Seadet tohivad remontida ainult selleks koolitatud spetsialistid.
- ▶ Seadme remontimiseks tohib kasutada ainult originaalvaruosi.
- ▶ Kui selle seadme võrgujuhe saab kahjustada, tuleb see koolitatud spetsialistil asendada.

Võrgujuhtme kahjustatud isolatsioon on ohtlik.

- ▶ Ärge laske võrgujuhtmel seadme kuumade osade või soojusallikatega kokku puutuda.
- ▶ Ärge mitte kunagi laske võrgujuhtmel kokku puutuda teravate otste või servadega.
- ▶ Ärge murdke võrgujuhet kokku, ärge muljuge ega modifitseerige seda.

Sissetungiv niiskus võib tekitada elektrilöögi.

- ▶ Ärge kasutage seadme puhastamiseks aurupuhasteid või survepesureid.

Kahjustatud seade või kahjustatud võrgujuhe on ohtlikud.

- ▶ Ärge mitte kunagi käituge kahjustatud seadet.
- ▶ Ärge mitte kunagi tõmmake seadme vooluvõrgust eraldamiseks võrgujuhtmest. Tõmmake alati võrgujuhtme võrgupistikust.
- ▶ Kui seade või võrgupistik on kahjustatud, tõmmake kohe võrgujuhtme võrgupistik välja või lülitage elektrikilbis kaitse välja.
- ▶ Võtke ühendust hooldekeskusega.
→ Lk 34

⚠ HOIATUS – Lämpumisoht!

Lapsed võivad pakkematerjalid üle pea tõmmata või end sinna sisse kerida ja lämbuda.

- ▶ Hoidke pakkematerjalid lastest eemal.
- ▶ Ärge laske lastel pakkematerjaliga mängida.

Lapsed võivad väikesi osi sisse hingata või alla neelata ning seetõttu lämbuda.

- ▶ Hoidke väikesed osad lastest eemal.
- ▶ Ärge laske lastel väikeste osadega mängida.

1.5 Halogeenlamp

⚠ HOIATUS – Põletusoh!

Ahjulambid lähevad väga kuumaks. Põletuse oht esineb veel mõnda aega pärast väljalülitamist.

- ▶ Ärge puudutage klaasist katet.
- ▶ Puhastamisel vältige kokkupuudet nahaga.

⚠ HOIATUS – Elektrilöögi oht!

Lambi vahetamisel on lambipesa kontaktid volu all.

- ▶ Elektrilöögi vältimiseks veenduge enne lambi vahetamist, et seade on välja lülitatud
- ▶ Eemaldage toitepistik pistikupesast või lülitage elektrikilbist välja vool.

1.6 Aur

Auruga funktsiooni kasutamisel järgige alltoodud ohutusnõudeid.

⚠ HOIATUS – Põletuste oht!

Veepaagis olev vesi võib seadme edasisel töötamisel minna väga kuumaks.

- ▶ Tühjendage veepaak iga kord pärast aururežiimi kasutamist.

Ahjus tekib kuum aur.

- ▶ Kui ahi töötab aururežiimil, siis hoidke oma käed ahjukambri eemal.

Keedunõu väljavõtmisel võib kuuma vedelikku loksuda üle nõu ääre.

- ▶ Kuuma nõu väljatõstmisel kandke paja-kindaid ja olge ettevaatlik.

⚠ HOIATUS – Tuleoht!

Tuleohtlike vedelike aurud võivad ahju kuumadele pindadele sattudes süttida. Seadme uks võib lahti hüpata. Ahjust võib välja paiskuda kuuma auru ja leeki.

- ▶ Ärge valage veepaaki tuleohtlike vedelikke (nt alkoholisaldusega jooke).
- ▶ Veepaaki tohib valada vaid vett ja tootja soovitatud katlakivieemaldit.

1.7 Praetermomeeter

⚠ HOIATUS – Elektrilöögi oht!

Vale praetermomeetri kasutamine võib kahjustada isolatsiooni.

- ▶ Kasutage üksnes seadme jaoks ette nähtud praetermomeetrit.

1.8 Puhastusfunktsioon

⚠ HOIATUS – Tuleoht!

Lahtised toidujäägid, rasv ja praevedelik võivad puhastusfunktsiooni ajal süttida.

- ▶ Iga kord enne puhastusfunktsiooni käivitamist eemaldage ahjust suurem mustus.
- ▶ Puhastuse ajaks ärge jätke ahju tarvikuid. Seadme välispind läheb puhastuse ajal väga kuumaks.
- ▶ Ärge riputage ukse käepideme külge süttivaid esemeid, nt köögirätikuid.
- ▶ Hoidke seadme esikülg vaba.
- ▶ Hoidke lapsed eemal.

Kui ukse tihend on kahjustada saanud, läheb ukse piirkond väga kuumaks.

- ▶ Ärge küürige ega eemaldage tihendit!
- ▶ Seadet ei tohi kasutada, kui tihend on kahjustada saanud või puudub.

⚠ HOIATUS – Tõsise tervisekahjustuse oht!

Seade läheb puhastuse ajal väga kuumaks. Plaatide ja vormide külgevõtmatu kate hävineb ja tekivad mürgised gaasid.

- ▶ Ärge kunagi jätke puhastuse ajaks ahju külgevõtmatu kattega plaate ja vorme.
- ▶ Puhastuse ajaks ärge jätke ahju tarvikuid.

⚠ HOIATUS – Tervisekahjustuse oht!

Ahi kuumeneb väga kõrge temperatuurini, nii et küpsetamisel ja grillimisel tekkivad jäägid põlevad ära. Seejuures eraldub auru, mis võib ärritada limaskesti.

- ▶ Õhutage kööki korralikult, kui puhastusfunktsioon on käigus.
- ▶ Ärge viibige ruumis pikemat aega.
- ▶ Hoidke lapsed ja koduloomad eemal.

⚠ HOIATUS – Põletusoht!

Ahi läheb puhastuse ajal väga kuumaks.

- ▶ Ärge avage ahju ust.
 - ▶ Laske ahjul jahtuda.
 - ▶ Hoidke lapsed eemal.
- ⚠ Seadme välispind läheb puhastuse ajal väga kuumaks.
- ▶ Ärge puudutage seadme ust.
 - ▶ Laske ahjul jahtuda.
 - ▶ Hoidke lapsed eemal.

2 Varalise kahju vältimine

2.1 Üldine teave

TÄHELEPANU!

Alkoholi aurud võivad kuumas ahjus süttida ja ahju püsivalt kahjustada. Seadme uks võib lahti paiskuda ja olenevalt asjaoludest küljest kukkuda. Ukseklaasid võivad puruneda ja killuneda. Tekkiva alarõhu toimel võib ahi seest tugevasti deformeeruda.

- ▶ Ärge kuumutage alkohoolseid jooke ($\geq 15\%$ vol.) lahjendamata kujul (nt toidu peale valamiseks).

Kui ajal, mil ahi töötab temperatuuril üle $120\text{ }^{\circ}\text{C}$, on ahju põhjas vett, siis võivad tekkida emailikahjustused.

- ▶ Ärge käivitage ahju, kui ahju põhjas on vett.
- ▶ Pühkige ahju põhi enne kasutamist kuivaks.

Ahju põhja asetatud esemed tekitavad temperatuuril üle $50\text{ }^{\circ}\text{C}$ kuumuse kogunemise. Praadimis- ja küpsetusajad ei ole enam õiged ja email saab kahjustada.

- ▶ Ärge asetage ahju põhja tarvikut, küpsetuspaberit ega fooliumi.
- ▶ Nõu asetage ahju põhja ainult siis, kui temperatuur on seatud madalamaks kui $50\text{ }^{\circ}\text{C}$.

Kuuma ahjus olev vesi tekitab veeauru. Temperatuuri kõikumine võib tekitada kahjustusi.

- ▶ Ärge kunagi kallake vett kuuma ahju.
 - ▶ Ärge asetage ahju põhja veega nõusid.
- Kui ahjus on pikemat aega niiskust, siis tekib rooste.
- ▶ Pärast kasutamist laske ahjul kuivada.
 - ▶ Ärge hoidke niiskeid toiduaineid suletud ahjus pikemat aega.
 - ▶ Ärge jätke roogi ahju pikemaks ajaks.

Kui uks on jahtumise aja lahti, siis võivad külgnevad mööblipinnad aja jooksul kahjustada saada.

- ▶ Pärast kõrgel temperatuuril küpsetamist laske ahjul jahtuda nii, et uks on suletud.
- ▶ Ärge jätke midagi ahjuukse vahele.
- ▶ Pärast rohkelt niiskust tekitavat režiimi jätke ahju uks kuivamiseks lahti.

Küpsetusplaadilt tilkuv puuviljamahl võib tekitada plekke, mida ei ole võimalik eemaldada.

- ▶ Väga mahlase puuviljakoogi puhul ärge katke kooki väga rikkalikult.
- ▶ Võimaluse korral kasutage sügavamat universaalpanni.

Kuumas ahju kasutatav ahjupuhastusvahend kahjustab emaili.

- ▶ Ärge kunagi kasutage kuumas ahju ahjupuhastusvahendit.
- ▶ Enne uut kuumutamist eemaldage ahjukambri ja ahju ukse küljest kõik jäägid.

Kui tihend on väga määrdunud, ei sulgu ahjuuks ahju kasutamisel enam korralikult. Külgnev köögimööbel võib kahjustada saada.

- ▶ Hoidke tihend alati puhas.
- ▶ Seadet ei tohi kasutada, kui tihend on kahjustada saanud või puudub.

Ärge kasutage ahjuust istumiseks ja ärge asetage selle peale esemeid, vastasel korral võib uks kahjustada saada.

- ▶ Ärge asetage midagi ahjuukse peale, ärge astuge ahjuukse peale ja ärge toetuge sellele.
 - ▶ Ärge asetage ahjuuksele esemeid ega lisatarvikuid.
- Olenevalt mudelist võib lisatarvik ukse sulgemisel kriimustada ukseklaasi.
- ▶ Lükake lisatarvik ahjukambri sisse alati lõpuni sisse.

2.2 Aur

Auruga funktsiooni kasutamisel järgige alltoodud juhiseid.

TÄHELEPANU!

Silikoonist küpsetusvormid ei sobi kasutamiseks õhuringluse ja auru kombineeritud režiimil.

- ▶ Nõu peab olema kuumus- ja aurukindel.

Roosteplekkidega küpsetusnõu võib tekitada ahjus korrosiooni. Korrosiooni võivad tekitada ka väikseimad plekid.

- ▶ Ärge kasutage roosteplekkidega nõusid.
- Kuum vesi veepaagis võib aurustusüsteemi kahjustada.
- ▶ Valage veepaaki üksnes külma vett.

Juhtpaneelile ja teistele tundlikele pindadele sattuv katlakivieemaldi kahjustab pindu.

- ▶ Eemaldage katlakivieemaldi kohe veega.
- Veepaagi pesemine nõudepesumasinas tekitab kahjustusi.
- ▶ Ärge peske veepaaki nõudepesumasinas.
 - ▶ Puhastage veepaaki pehme lapi ja tavalise nõudepesuvahendiga.

3 Keskkonnakaitse ja säästmine

3.1 Pakendi käitlemine

Pakkematerjalid on keskkonnaohutud ja taaskasutatavad.

- ▶ Käideldge erinevaid komponente liikide järgi sorteeritult.

3.2 Energia säästmine

Kui järgite neid juhiseid, tarbib teie seade vähem voolu.

Laske seadmel eelkuumeneda ainult siis, kui seda näeb ette retsept või Soovituslikud seadistused.

- Kui te ei lase ahjul eelkuumeneda, säästate kuni 20% energiat.

Kasutage tumedaid, mustaks värvitud või emailitud küpsetusvorme.

- Need küpsetusvormid võtavad kuumust eriti hästi vastu.

Ahju ust avage küpsetusprotsessi ajal võimalikult harva.

- Ahju temperatuur jääb ühtlaseks ja järelkuumenemine ei ole vajalik.

Mitut rooga küpsetage vahetult üksteise järel või paralleelselt.

- Ahi on pärast esimest küpsetamist kuum. Tänu sellele lüheneb järgmise koogi küpsetusaeg.

Pikema küpsetusaja korral võite ahju 10 minutit enne küpsetusaja lõppu välja lülitada.

- Roa valmisküpsetamiseks piisab jääkkuumusest.

Lisatarvikud, mida te ei kasuta, võtke ahjust välja.

- Üleliigsetel tarvikutel ei ole vaja kuumeneda lasta.

Sügavkülmutatud road sulatage enne valmistamist.

- Säästate roogade sulatamiseks kuluva energia.

Märkus:

Seade tarbib:

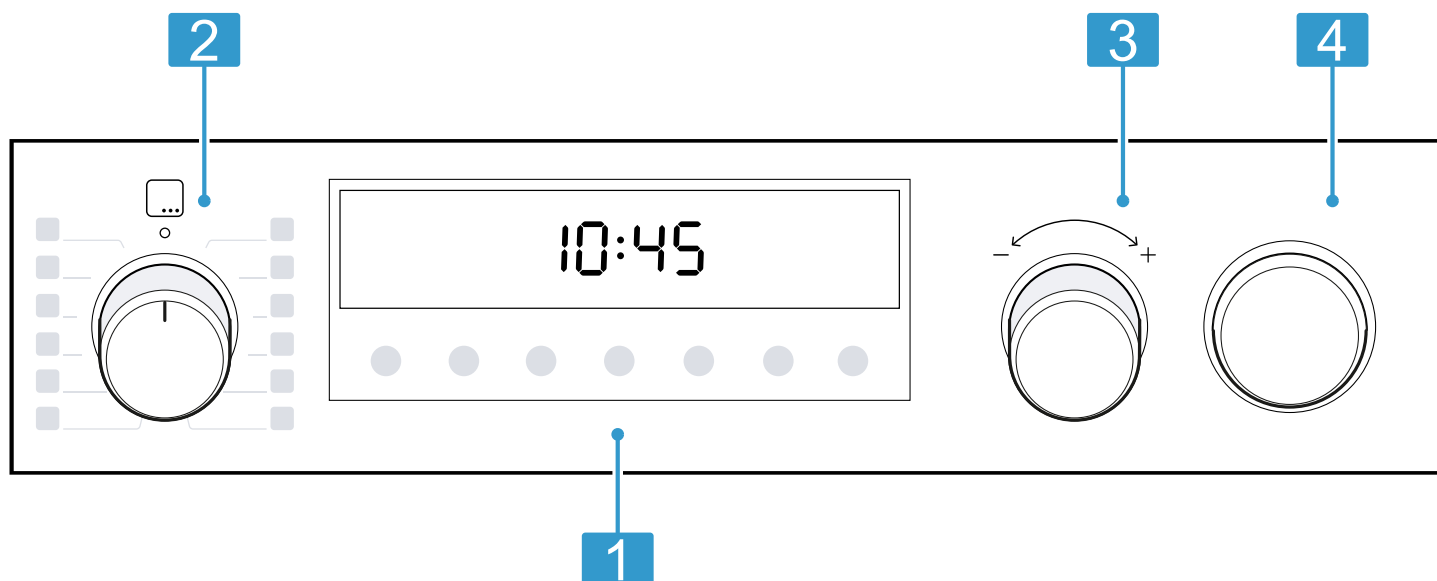
- võrku ühendatud ooterežiimis max 2 W
- võrku ühendamata režiimis väljalülitatud ekraaniga max 1 W
- võrku ühendamata režiimis väljalülitatud ekraaniga max 0,5 W

4 Tutvumine

4.1 Juhtelemendid

Juhtpaneeli abil saate seadistada kõiki seadme funktsioone ning saada teavet seadme käitusoleku kohta.

Märkus: Olenevalt seadme tüübist võivad üksikasjad pildil erineda, nt värvi ja kuju poolest.



1 Nupud ja ekraan

Nupud on puuetundlikud pinnad. Funktsiooni valimiseks vajutage kergelt asjaomasele puute-tundlikule pinnale.

Ekraan näitab aktiivsete funktsioonide sümboleid ja ajafunktsioone.

→ "Nupud ja ekraan", Lk 7

2 Funktsiooninupp

Funktsiooninupuga reguleerite välja kuumutusviisi ja muud funktsioonid.

Funktsiooninuppu saate pöörata nullasendist paremale ja vasakule.

Olenevalt seadme tüübist on juhtnupp uputatav.

Sisseviimiseks ja väljatoomiseks vajutage nullasendis olevale juhtnupule.

→ "Kuumutusviisid ja funktsioonid", Lk 8

3 Temperatuurinupp

Temperatuurinupuga saate seadistada temperatuuri kuumutusviisi jaoks või valida seadistused muude funktsioonide jaoks.

Temperatuurinuppu saate pöörata paremale ja vasakule, nullasendit sellel ei ole.

Olenevalt seadme tüübist on temperatuurinupp uputatav. Sisseviimiseks ja väljatoomiseks vajutage temperatuurinupule.

→ "Temperatuur ja seadistusastmed", Lk 9

4 Veepaak

Täitke veepaak ja tühjendage.

→ "Veepaagi täitmine", Lk 13




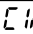
→ "Iga kord pärast aurutoe kasutamist", Lk 13

4.2 Nupud ja ekraan

Nuppudega saate välja reguleerida seadme erinevad funktsioonid. Ekraanil näete seadistusi.


Kui funktsioon on aktiivne, põleb asjaomane sümbol ekraanil. Kellaaja sümbol ☹ põleb vaid siis, kui te kellaega muudate.

Sümbol	Funktsioon	Kasutamine
☹	Ajafunktsioonid	Kellaaja ☹, signaalkella ⌚, kestuse ⌚ ja lõpu ☹ valimine. Üksikute ajafunktsioonide kasutamiseks vajutage korduvalt nupule ☹. Seda, millise funktsiooni kohta ekraani seadistus käib, näitab punane kastike asjaomase sümboli kohal või all.
—	Miinus	Seatud väärtuste vähendamine.
+	Pluss	Seatud väärtuste suurendamine.
☹	Ahjulang	Ahjuvalgustuse sisselülitamine või väljalülitamine.
☹☹☹	Kiirkuumus	Ahju kiire eelkuumutamine ilma lisatarvikuteta.
☹	Aurutugi	Aurutoe käivitamine või katkestamine → "Aur", Lk 12
☹	Lapselukk	Lapseluku aktiveerimine või inaktiveerimine.

Sümbol	Funktsioon	Kasutamine
	Veepaagi tühjendamine	Juhis: Tühjendada veepaak → "Iga kord pärast aurutoe kasutamist", Lk 13
	Veepaagi täitmine	Juhis: Täita veepaak → "Aur", Lk 12
	Katlakivi eemaldamine	Juhis: Katlakivi eemaldamine → "Katlakivi eemaldamine", Lk 27
	Katlakivi eemaldamine	Katlakivi eemaldus katkenud → "Katlakivi eemaldus katkenud", Lk 27

4.3 Kuumutusviisid ja funktsioonid

Et leiaksite alati oma roa jaoks õige kuumutusviisi, selgitame nende erinevusi ja kasutusalasid. Kui valite kuumutusviisi, soovib seade sobivat temperatuuri või vahemikku. Võite väärtused üle võtta või neid näidatud vahemikus muuta.


Sümbol	Kuumutusviis ja temperatuurivahemik	Kasutamine ja toimeviis
	3D kuum õhk ¹ 30 - 275 °C	Küpsetamiseks ja praadimiseks ühel või mitmel tasandil. Ventilator jaotab ahju tagaseinas oleva ringja küttekeha kuumuse ahjus ühtlaselt ära.
	Õrn kuum õhk 125 - 275 °C	Valitud roogade küpsetamine ühel tasandil ilma eelkuumutusega. Ventilator jaotab ahju tagaseinas oleva ringja küttekeha kuumuse ahjus ühtlaselt ära. Roog valmib etapiviisiliselt jääkuumuse abil. Küpsetamise ajal hoidke ahju uks suletuna. Seda kuumutusviisi kasutatakse energiakulu kindlakstegemiseks õhuringlusrežiimil ja energiatõhususklassi määramiseks.
	Regenereerimine ² 80 - 180 °C	Roogade säästlikuks soojendamiseks ja eelküpsutatud küpsetiste valmisküpsetamiseks.
	Pitsarežiim 30 - 275 °C	Pitsa ja rohkelt alt tulevat kuumust vajavate roogade valmistamiseks. Kuumenevad alumine küttekeha ja tagaseinas olev ringjas küttekeha.
	Ülessulamine 30 - 60 °C	Külmutatud roogade säästlik sulamine.
	Õrn küpsetus 70 - 120 °C	Pruunistatud õrnade lihatükkide säästlik aeglane hautamine kaaneta nõus. Madalatemperatuuriline kuumus tuleb ühtlaselt ülalt ja alt.
	Grill, laiapinnaline Grillimisrežiimid: 1 = nõrk 2 = keskmine 3 = tugev	Õhemate lihalõikude, vorstikeste või röstsaija grillimiseks. Roogade gratineerimiseks Grillküttekeha all olev pind kuumeneb tervikuna.
	Ringleva õhuga grill ¹ 30 - 275 °C	Linnuliha, terve kala või suuremate lihatükkide küpsetamiseks. Grillküttekeha ja ventilator lülituvad kordamööda sisse ja välja. Ventilator paneb kuuma õhu roa ümber ringlema.
	Ülalt-/altkuumutus ¹ 30 - 275 °C	Traditsiooniliseks küpsetamiseks ja praadimiseks ühel tasandil. Kuumutusviis on eriti sobiv mahlase kattega kookide küpsetamiseks. Kuumus tuleb ühtlaselt ülalt ja alt. Seda kuumutusviisi kasutatakse energiakulu kindlakstegemiseks tavarežiimil.










¹ Aurutugi võimalik alates temperatuurist 80 °C (veepaak peab olema täidetud)

² Auruga kuumutusviis (kätamine ainult täidetud veepaagiga)

Muud funktsioonid

Siit leiab seadme funktsioonide ülevaate.

Sümbol	Funktsioon	Kasutamine
	Programm	Programmeeritud väärtuste kasutamine erinevate roogade jaoks. → "Programm", Lk 16

Sümbol	Funktsioon	Kasutamine
	Puhastusfunktsioonid	<ul style="list-style-type: none"> ■ Pürolüüs  puhastab ahju pea iseseisvalt. → "Pürolüüs", Lk 26 ■ Katlakivi eemaldamine  hoiab seadme töökorras. → "Katlakivi eemaldamine", Lk 27
	Kaugkäivitus	<p>Seadme käivitamine ja käsitsemine Home Connect rakenduse kaudu. → Lk 22</p> <ul style="list-style-type: none"> ■  Koduvõrk ja Home Connect-server ühendatud Joonte arv näitab koduvõrgu signaali tugevust ■  Koduvõrk ei ole ühendatud ■  Home Connect-server ei ole ühendatud ■  Kaugkäivitus aktiveeritud ■  Kaugdiagnostika aktiveeritud

Märkus: Kui käsitate seadet Home Connect rakendusega, on teie käsutuses veel rohkem funktsioone. Lisateavet selle kohta leiate rakendusest.

4.4 Temperatuur ja seadistusastmed

Kuumutusviiside ja funktsioonide jaoks on olemas erinevad seadistused.

Seadistused ilmuvad ekraanile.

Temperatuurini kuni 100 °C saab temperatuuri reguleerida 1 kraadi kaupa, sellest kõrgemat temperatuuri 5 kraadi kaupa.

Märkus: Kui grillimisrežiim on seatud 3 peale, lülitab seade umbes 20 minuti pärast sisse grillimisrežiimi 1.

Kuumenemisnäit

Seade annab kuumenemisest märku.

Ekraani allosas olev joon värvub vasakult paremale punaseks vastavalt ahju kuumenemise astmele.

Ahju eelkuumutamise korral on õige hetke asetada roog ahju, kui joon on täies ulatuses punaseks värvunud.

Jääkkuumuse näit

Kui seade on välja lülitatud, näitab ekraanil olev joon ahju jääkkuumust. Mida madalamale temperatuur langeb, seda vähem on joon täitunud.

Märkused

- Kuumenemisnäit täitub vaid nende kuumutusviiside puhul, mille suhtes reguleeritakse välja temperatuur. Näiteks grillimisrežiimide puhul on kuumenemisnäit kohe täitunud.
- Kui funktsiooni käivitamisel on ahju temperatuur veel liiga kõrge, ilmub mõne kuumutusviisi puhul ekraanile *h*. Lülitage seade välja ja laske sel täielikult jahutada. Seejärel käivitage funktsioon uuesti.
- Termilise inertsitõttu võib kuvatud temperatuur ahju tegelikust temperatuurist mõnevõrra erineda.

4.5 Ahjukamber

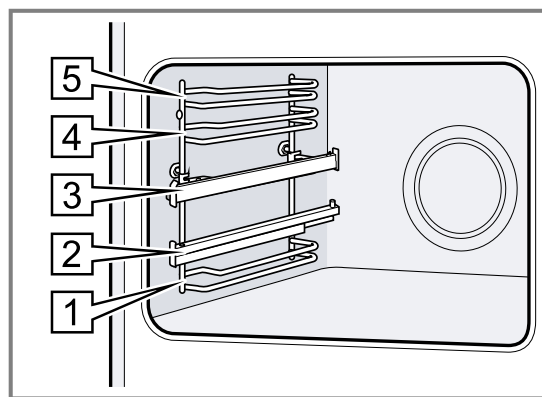
Ahju funktsioonid kergendavad seadme käsitlemist.

Kanderaamistikud

Ahju kanderaamistikule saate lisatarvikuid asetada eri tasanditel.

→ "Tarvikud", Lk 10

Ahjus on 5 tasandit. Tasandeid loendatakse alt üles. Olenevalt mudelist on kanderaamistikud varustatud siinide või klippsiinidega. Siinid on fikseeritud ja neid ei saa eemaldada. Klippsiine saab vastavalt vajadusele asetada kõikidele vabadele tasanditele. Puhastamiseks võite kanderaamistikku välja võtta. → "Kanderaamistikud", Lk 28



Valgustus

Ahjulamp valgustab ahju.

Enamiku kuumutusviiside ja funktsioonide puhul on ahjuvalgustus ahju töötamise ajal sisse lülitatud. Ahjuvalgustus lülitub välja, kui lülitate kuumutusviisi või funktsiooni funktsiooninupust välja.

Nupust **Ahjulamp** saate valgustust sisse lülitada ka siis, kui ahi ei tööta.

Jahutusventilaator

Ventilaator lülitub töötamise ajal automaatselt sisse. Õhk väljub ukse kaudu.

TÄHELEPANU!

Ärge katke kinni ukse kohal olevaid ventilatsioonivõlvikuid. Seade kuumeneb üle.

- ▶ Hoidke ventilatsioonivõlvikud vabad.

Et ahi pärast kasutamist kiiremini jahtuks, jätkab ventilaator teatud aja jooksul pärast ahju väljalülitamist tööd.

Seadme ukse

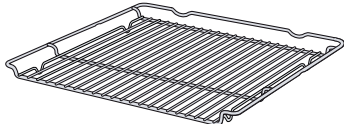
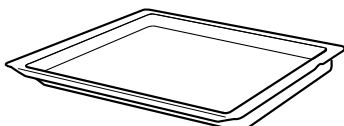
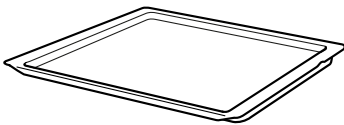
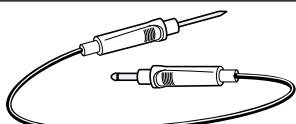
Kui avate töötaval ahjul ukse, siis ahju kuumenemine katkeb. Ukse sulgemise korral kuumenemine jätkub.

5 Tarvikud

Kasutage originaaltarvikuid. Need on teie seadme jaoks spetsiaalselt välja töötatud.

Märkus: Kui tarvik läheb kuumaks, võib see deformeeruda. Deformeerumine ei mõjuta talitlust. Pärast tarviku jahtumist deformatsioon kaob.

Olenevalt seadme mudelist võivad tarnekomplekti kuuluvad lisatarvikud olla erinevad.

Lisatarvikud		Kasutamine
Rest		<ul style="list-style-type: none"> ■ Koogivormid ■ Vormiroogade vormid ■ Nõu ■ Liha, nt praad või grillitav toiduaine ■ Sügavkülmutatud road
universaalpann		<ul style="list-style-type: none"> ■ Mahlased koogid ■ Küpsetised ■ Leib ■ Suured praed ■ Sügavkülmutatud road ■ Eralduva vedeliku, nt restil grillimisel eralduva rasva kinnipüüdmine.
Küpsetusplaat		<ul style="list-style-type: none"> ■ Plaadikoogid ■ Väikesed küpsetised
Praetermomeeter		Täpne praadimine või küpsetamine. → "Praetermomeeter", Lk 15

5.1 Fikseerumisfunktsioon

Fikseerumisfunktsioon hoiab lisatarviku väljavõtmisel ära selle kalduvajumise.

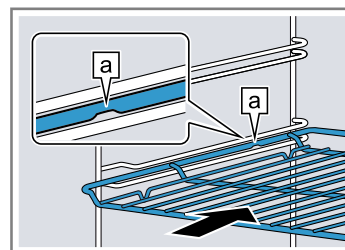
Võite lisatarviku poolenisti välja tõmmata ja see fikseerub asendisse. Kalduvajumiskaitse toimib vaid siis, kui asetate lisatarviku ahju õigesti.

5.2 Lisatarviku asetamine ahju

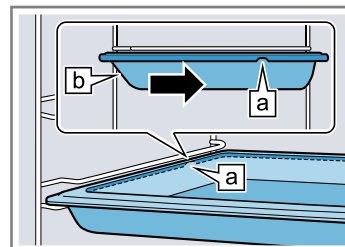
Asetage lisatarvik ahju alati õigesti. Ainult nii saab lisatarvikut poolenisti välja tõmmata, ilma et see kaldu vajuks.

1. Keerake lisatarvik nii, et sälk **a** on taga ja on suunatud alla.
2. Asetage lisatarvik alati tasandi mõlema juhtvarda vahele.

Rest Asetage rest ahju nii, et avatud külg jääb ahju ukse poole ja kumerus — on suunatud alla.

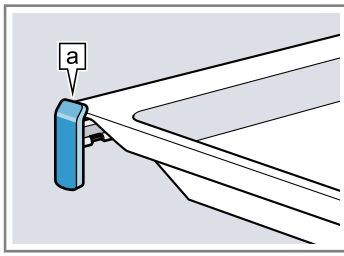


Plaat nt universaalpann või küpsetusplaat Plaat lükake ahju nii, et kaldega külg **b** jääb ahju ukse poole.



3. Lisatarviku asetamisel väljatõmbesiniididega tasanditele tõmmake väljatõmbesiniidid välja.

Rest või plaat Asetage lisatarvik peale nii, et lisatarviku serv on väljatõmbesiini lapatsi [a] taga.



Märkus: Väljatõmbesiinid fikseeruvad, kui need on täielikult välja tõmmatud. Lükake väljatõmbesiinid mõõduka survega tagasi ahju.

- Lükake lisatarvik täielikult sisse, nii et see ei puuduta ahju ust.

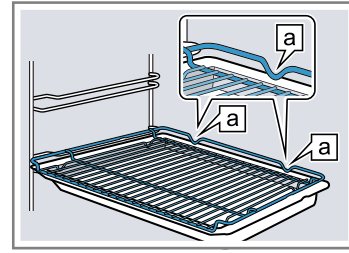
Märkus: Lisatarvikud, mida ei lähe vaja, võtke ahjust välja.

Lisatarvikute kombineerimine

Eralduva vedeliku kinnipüüdmiseks võite kombineerida resti universaalpanniga.

- Asetage rest universaalpannile nii, et mõlemad distantspiiirikud [a] jäävad universaalpanni tagumise serva peale.
- Asetage universaalpann tasandi mõlema juhtvarda vahele. Rest on seejuures ülemise juhtvarda kohal.

Rest universaalpanni peal



5.3 Lisatarvikud

Lisatarvikuid saate osta müügiesindusest, kodumasinat kauplustest või e-poest.

Laia valiku seadmega sobivaid lisatarvikuid leiate meie kataloogidest või Internetist.

www.bosch-home.com

Lisatarvikud on seadme põhised. Ostu sooritades tehke alati teatavaks oma seadme täpne tähistus (E-nr).

Seda, millised lisatarvikud teie seadme jaoks sobivad, saate teada veebipoest või müügiesindusest.

6 Enne esimest kasutamist

Teostage esmakordse kasutuselevõtu seadistused. Puhastage seade ja tarvikud.

6.1 Kasutuselevõtt

Enne seadme kasutamist peate välja reguleerima esmaseadistused.

Kellaaja seadmine

Pärast vooluvõrku ühendamist või pärast voolukatkestust hakkab kellaag ekraanil vilkuma. Algseks kellaajaks on 12:00. Seadke kellaag õigeks.

Nõue: Funktsiooninupp peab olema nullasendis o.

- Seadke kellaag õigeks nupuga — või +.
 - Vajutage nupule ☉.
- ✓ Ekraanile ilmub seatud kellaag.

Nõuanne: Seda, kas kellaaga kuvatakse ekraanil, saate määrata põhiseadistustes → Lk 20.

Juhis vee kareduse seadmiseks

- Määrake vee karedus.
- "Vee kareduse seadmine", Lk 21

6.2 Seadme puhastamine enne esmakordset kasutamist

Enne seadme esmakordset kasutamist toidu valmistamiseks puhastage ahjukamber ja lisatarvikud.

- Eemaldage ahjust lisatarvikud ja pakendijäägid, nt stürooporitükid.
- Enne kuumeneda laskmist pühkige ahjukambri siledad pinnad pehme niiske lapiga puhtaks.

- Täitke veepaak.
→ "Veepaagi täitmine", Lk 13
- Ajal, mil ahi kuumeneb, õhutage kööki.
- Reguleerige välja aurutoega kuumutusviis ja temperatuur.
→ "Aurutoega küpsetamine", Lk 12
→ "Põhimõtteline käsitlemine", Lk 12

Kuumutusviis	3D kuum õhk ☀ aurutoega ☁
Temperatuur	200 °C
Kestus	30 minutit

- Pärast märgitud kestuse möödumist lülitage ahi välja.
- Oodake, kuni ahi on jahtunud.
- Tühjendage veepaak ja kuivatage ahjukamber.
→ "Iga kord pärast aurutoe kasutamist", Lk 13
- Reguleerige välja ilma aurutoeta kuumutusviis ja temperatuur.

Kuumutusviis	Ülalt/altkuumutus ☐
Temperatuur	240 °C
Kestus	30 minutit

- Pärast märgitud kestuse möödumist lülitage ahi välja.
- Oodake, kuni ahi on jahtunud.
- Puhastage siledad pinnad nõudepesuvahendilahuse ja lapiga.
- Puhastage lisatarvikuid nõudepesuvahendilahuse ja lapi või pehme harjaga.

7 Põhimõtteline käsitsemine

7.1 Seadme sisselülitamine

- ▶ Keerake funktsiooninupp nullasendist o mõnesse muusse asendisse.
- ✓ Seade on sisse lülitatud.

7.2 Seadme väljalülitamine

- ▶ Keerake funktsiooninupp nullasendisse o.
- ✓ Seade on välja lülitatud.

7.3 Kuumutusviisi ja temperatuuri seadmine

1. Funktsiooninupust reguleerige välja kuumutusviis.
 2. Temperatuurinupust reguleerige välja temperatuur või grillimisrežiim.
- ✓ Mõne sekundi pärast hakkab seade kuumenema.
 - ✓ Olenevalt seadme mudelist lülitub kiirkuumutus alates 200 °C automaatselt sisse.
→ "Kiirkuumutus", Lk 19

3. Kui roog on valmis, siis lülitage seade välja.

Nõuanded

- Sobivaima kuumutusviisi oma roa jaoks leiate kuumutusviiside ülevaatest.
→ "Kuumutusviisid ja funktsioonid", Lk 8
- Võite seadmel välja reguleerida ka kestuse ja lõpetusaja.
→ "Ajafunktsioonid", Lk 14

Kuumutusviisi muutmine

Kuumutusviisi saate igal ajal muuta.

- ▶ Soovitud kuumutusviis reguleerige välja funktsiooninupuga.

Temperatuuri muutmine

Temperatuuri saate igal ajal muuta.

- ▶ Soovitud temperatuur reguleerige välja temperatuurinupuga.

8 Aur

Mõne kuumutusviisi puhul saate lisaks sisse lülitada aurutoe.

⚠ HOIATUS – Põletuste oht!

Seadme ust avades võib seadmest välja paiskuda kuuma auru. Aur võib temperatuurist olenevalt olla mittenähtav.

- ▶ Avage seadme ust ettevaatlikult.
- ▶ Hoidke lapsed eemal.

⚠ HOIATUS – Põletusoh!

Kui seade töötab, võib veepaak minna kuumaks.




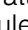
- ▶ Kui seade on eelnevalt töös olnud, siis oodake, kuni veepaak on jahtunud.
- ▶ Võtke veepaak paagipesast välja.


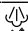
8.1 Aurutoega küpsetamine

Aurutoega küpsetamisel suunab seade erinevate ajavahemike tagant ahjukambri sisse auru. Seeläbi omandab toit krõbeda kooriku ja läikiva pealispinna. Liha muutub seest mahlaseks, pehmeks ja tõmbub minimaalselt kokku.

Aurutoe käivitamine


Nõuanne: Kasutage programme või tabelis esitatud andmeid.

1. Täitke veepaak.
→ "Veepaagi täitmine", Lk 13
2. Reguleerige välja sobiv kuumutusviis:
 - 3D kuum õhk 
 - Ülalt-/altkuumutus 
 - Ringleva õhuga grill 
3. seadke temperatuur vahemikus 80 kuni 240 °C.
4. Nupuga  reguleerige välja auru intensiivsus.

Intensiivsus	Aste
madal	
kõrge	

- ✓ Mõne sekundi pärast hakkab seade kuumenema ja lülitab sisse auru.


Aurutoe katkestamine

- ▶ Vajutage nupule  seni, kuni auru intensiivsus ekräänil kustub.
- ✓ Ahju töö jätkub ilma aurutoeta.
→ "Iga kord pärast aurutoe kasutamist", Lk 13

Aurutoe lõpetamine


1. Lülitage seade välja.
2. Tühjendage veepaak ja kuivatage ahjukamber.
→ "Iga kord pärast aurutoe kasutamist", Lk 13

8.2 Regeneerimine

Kuumutusviisiga Regeneerimine  saate valmisroogi tervislikult üles soojendada ja värskendada tahkunud küpsetisi. Seade lülitab automaatselt sisse auru.

Regeneerimise käivitamine

Nõue: Ahi on jahtunud.

1. Täitke veepaak.
→ "Veepaagi täitmine", Lk 13
2. Reguleerige välja kuumutusviis "Regeneerimine" .
3. Reguleerige välja temperatuur.
- ✓ Mõne sekundi pärast hakkab seade kuumenema ja lülitab sisse auru.

Regeneerimise lõpetamine

1. Lülitage seade välja.
2. Tühjendage veepaak ja kuivatage ahjukamber.
→ "Iga kord pärast aurutoe kasutamist", Lk 13

8.3 Veepaagi täitmine

⚠ HOIATUS – Tuleoht!

Tuleohtlike vedelike aurud võivad ahju kuumadele pindadele sattudes süttida. Seadme uks võib lahti hü-pata. Ahjust võib välja paiskuda kuumat auru ja leeki.

- ▶ Ärge valage veepaaki tuleohtlike vedelikke (nt alkoholisaldusega jooke).
- ▶ Veepaaki tohib valada vaid vett ja tootja soovitatud katlakivieemaldit.

⚠ HOIATUS – Põletusoht!

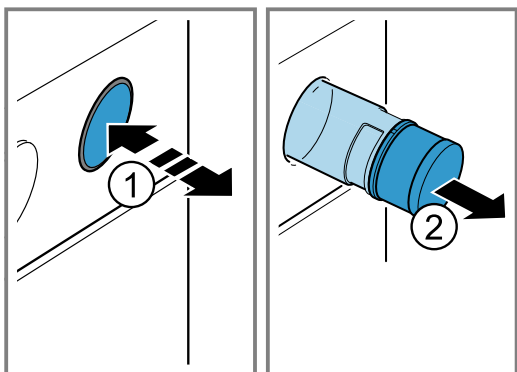
Kui seade töötab, võib veepaak minna kuumaks.

- ▶ Kui seade on eelnevalt töös olnud, siis oodake, kuni veepaak on jahtunud.
- ▶ Võtke veepaak paagipesast välja.

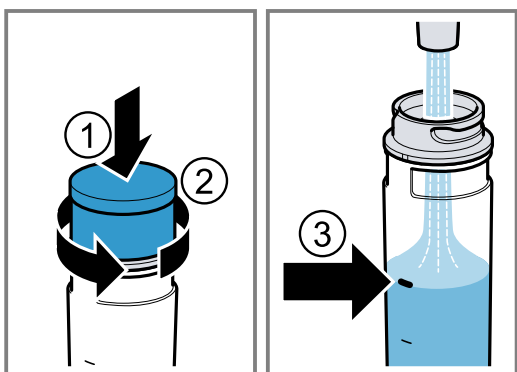
Nõue: Veenduge, et vee karedus on õigesti välja reguleeritud.

→ "Vee kareduse seadmine", Lk 21

1. Vajutage veepaagile ① ja tõmmake veepaak välja ②.

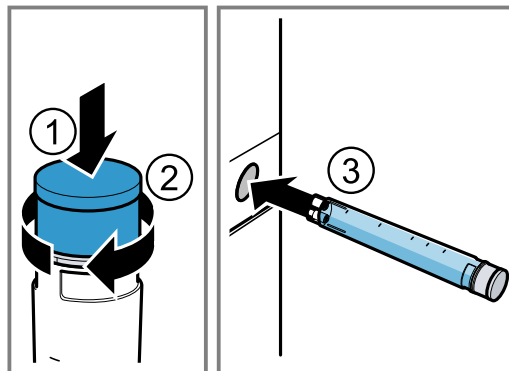


2. Vajutage veepaagi kaanele ① ja keerake see lahti ②.
3. Täitke veepaak veega kuni märgistuseni ③.



4. Vajutage veepaagi kaanele ① ja keerake see kinni ②.

5. Asetage veepaak avasse ja vajutage veepaagile, kuni see fikseerub kohale ③.



Veepaaki vee lisamine

Kui kõlab helisignaali ja ekraanile ilmub Täita veepaak, siis lisage veepaaki vett.

Märkus: Kui te veepaaki vett ei lisa, jätkub ahju töö ilma aurutoeta.

1. Võtke veepaak välja ja lisage vett.
2. Asetage täidetud veepaak kohale.

8.4 Iga kord pärast aurutoe kasutamist

Iga kord pärast aurutoega kuumutusviisi kasutamist pumbatakse järelejäänud vesi tagasi veepaaki. Seejärel tühjendage ja kuivatage veepaak ja ahjukamber.

Veepaagi tühjendamine

⚠ HOIATUS – Põletusoht!

Kui seade töötab, võib veepaak minna kuumaks.

- ▶ Kui seade on eelnevalt töös olnud, siis oodake, kuni veepaak on jahtunud.
- ▶ Võtke veepaak paagipesast välja.

TÄHELEPANU!

Veepaagi kuivatamine kuumas ahjus kahjustab veepaaki.

- ▶ Ärge kuivatage veepaaki kuumas ahjus.

Veepaagi pesemine nõudepesumasinas tekitab kahjustusi.

- ▶ Ärge peske veepaaki nõudepesumasinas.
- ▶ Puhastage veepaaki pehme lapiga ja tavalise nõudepesuvahendiga.

1. Vajutage veepaagile.
2. Tõmmake veepaak välja.
3. Keerake veepaagi kaas lahti.
4. Valage veepaak tühjaks, peske nõudepesuvahendiga ja loputage üle puhta veega.
5. Kuivatage kõik osad pehme lapiga.
6. Kaane tihend hõõruge täiesti kuivaks.
7. Laske veepaagil kuivada nii, et kaas on avatud.
8. Pange veepaagile kaas peale ja keerake kinni.
9. Asetage veepaak kohale.

Kuivatage tilgarenn.

⚠ HOIATUS – Põletusoht!

Seade muutub töötades kuumaks.

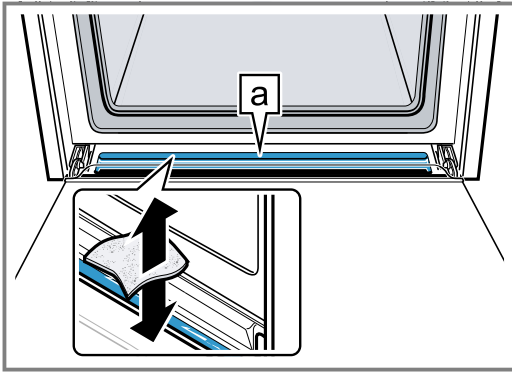
- ▶ Enne puhastamist laske seadmel jahtuda.

Nõue: Ahi on jahtunud.

1. Avage seadme uks.

2. Märkus:

Tilkumisrenn [a] asub ahjukambri all.



Käsna abil eemaldage tilkumisrennist [a] vesi ja pühkige renn ettevaatlikult kuivaks.

Ahju kuivatamine

⚠ HOIATUS – Põletusoh!

Seade muutub töötades kuumaks.
 ▶ Enne puhastamist laske seadmel jahtuda.

TÄHELEPANU!

Kui ajal, mil ahi töötab temperatuuril üle 120 °C, on ahju põhjas vett, siis võivad tekkida emailikahjustused.

- ▶ Ärge käivitage ahju, kui ahju põhjas on vett.
- ▶ Pühkige ahju põhi enne kasutamist kuivaks.

Nõue: Ahi on jahtunud.

1. Eemaldage ahjukambrist mustus.
2. Kuivatage ahi pehme nuustikuga.
3. Katlakiviplekid eemaldage äädikaga niisutatud lapiga, loputage pind üle puhta veega ja kuivatage pehme lapiga.
4. Jätke seadme uks 1 tunniks lahti, et ahi täielikult kuivaks.

9 Ajafunktsioonid

Seadmel on erinevad ajafunktsioonid, millega saate ahju tööd juhtida.

9.1 Ajafunktsioonide ülevaade

Ajafunktsioonid valige nupuga ☺.

Ajafunktsioon	Kasutamine
Signaalkell ⌘	Signaalkella saate seada ahju tööst olenemata. See ei mõjuta seadme tööd.
Kestus ☺	Kui reguleerite kuumutusviisi kõrval välja kestuse, siis pärast kestuse lõppemist katkeb seadme kuumenemine automaatselt.
Lõpp ☺	Lisaks kestusele saate välja reguleerida kellaaja, mil ahju töö lõpeb. Seade käivitub automaatselt ja lõpetab töötamise soovitud kellaajal.
Kellaaeg ☺	Saate välja reguleerida kellaaja.

9.2 Signaalkella seadmine

Signaalkell töötab ahju tööst sõltumatult. Signaalkella saate sisselülitatud ja väljalülitatud ahju puhul seada kuni 23 tunniks ja 59 minutiks. Signaalkellal on omaenda signaal, nii et kuulete, kas tegemist on signaalkella signaali või kestuse lõppemise signaaliga.

1. Vajutage nupule ☺ seni, kuni ekraanil on markeeritud ⌘.
2. Signaalkella aeg reguleerige välja nupuga – või +.

Nupp	Soovituslik aeg
–	5 minutit
+	10 minutit

Kuni 10 minutini saab signaalkella aega reguleerida 30 sekundi kaupa. Mida pikem on aeg, seda suurema sammuga tuleb reguleerida.

- ✓ Signaalkell käivitub mõne sekundi pärast ja signaalkella aeg hakkab kulgema.

- ✓ Kui signaalkella aeg on lõppenud, kõlab helisignaali ja ekraanil on signaalkella aeg nulli peal.
- 3. Kui signaalkella aeg on lõppenud:
 - Signaalkella väljalülitamiseks vajutage mis tahes nupule.

Signaalkella aja muutmine

Signaalkella aega saate igal ajal muuta.

Nõue: Ekraanil on markeeritud ⌘.

- ▶ Signaalkella aega muutke nupuga – või +.
- ✓ Mõne sekundi pärast võtab seade muudatuse üle.

Signaalkella aja katkestamine

Signaalkella aega saate igal ajal katkestada.

Nõue: Ekraanil on markeeritud ⌘.

- ▶ Nupuga – seadke signaalkella aeg nulli peale.
- ✓ Mõne sekundi pärast võtab seade muudatuse üle ja ⌘ kustub.

9.3 Kestuse seadmine

Ahju töö kestuseks saate seada kuni 23 tundi ja 59 minutit.

Nõue: Välja on reguleeritud kuumutusviis ja temperatuur või aste.

1. Vajutage nupule ☺ seni, kuni ekraanil on markeeritud ☺.
2. Reguleerige kestus välja nupuga – või +.

Nupp	Soovituslik aeg
–	10 minutit
+	30 minutit

Kuni ühe tunnini saab kestust reguleerida ühe minuti kaupa, seejärel 5 minuti kaupa.

- ✓ Mõne sekundi pärast hakkab seade kuumenema ja kestus kulgema.
- ✓ Kui kestus on lõppenud, kõlab helisignaali ja ekraanil on kestus nulli peal.
- 3. Kestus on lõppenud:

- Helisignaali enneaegseks lõpetamiseks vajutage mis tahes nupule.
- Selleks et kestust uuesti välja reguleerida, vajutage nupule +.
- Kui roog on valmis, siis lülitage seade välja.

Kestuse muutmine

Kestust saate igal ajal muuta.

Nõue: Ekraanil on markeeritud ☹.

- ▶ Muutke kestust nupuga — või +.
- ✓ Mõne sekundi pärast võtab seade muudatuse üle.

Kestuse katkestamine

Kestust saate igal ajal katkestada.

Nõue: Ekraanil on markeeritud ☹.

- ▶ Seadke kestus nupuga — tagasi nulli peale.
- ✓ Mõne sekundi pärast võtab seade muudatuse üle ja seadme kuumenemine jätkub ilma kestuseta.

9.4 Lõpetusaja seadmine

Kellaaega, mil kestus lõpeb, võite seada hilisemaks kuni 23 tunni ja 59 minuti võrra.

Märkused

- Hea küpsetustulemuse saavutamiseks ärge seadke lõpetusaega hilisemaks, kui ahi on tööd juba alustanud.
- Riknemise ärahoidmiseks jälgige, et toiduained ei jää ahju liiga kauaks.

Nõuded

- Välja on reguleeritud kuumutusviis ja temperatuur või aste.
 - Seatud on kestus.
1. Vajutage nupule ☹ seni, kuni ekraanil on markeeritud ☹.
 2. Vajutage nupule — või +.
 - ✓ Ekraan näitab väljaarvutatud lõpetusaega.
 3. Nupuga — või + seadke lõpetusaeg hilisemaks.
 - ✓ Mõne sekundi pärast võtab seade seadistuse üle ja ekraanil kuvatakse seatud lõpetusaega.
 - ✓ Kui väljaarvutatud käivitumisaeg on käes, hakkab seade kuumenema ja kestus kulgema.
 - ✓ Kui kestus on lõppenud, kõlab helisignaali ja ekraanil on kestus nulli peal.

4. Kestus on lõppenud:

- Helisignaali enneaegseks lõpetamiseks vajutage mis tahes nupule.
- Selleks et kestust uuesti välja reguleerida, vajutage nupule +.
- Kui roog on valmis, siis lülitage seade välja.

Lõpetusaja muutmine

Hea küpsetustulemuse saavutamiseks võite seatud lõpetusaega muuta ainult seni, kuni ahi käivitub ja kestus kulgema hakkab.

Nõue: Ekraanil on markeeritud ☹.

- ▶ Nupuga — või + seadke lõpetusaeg hilisemaks.
- ✓ Mõne sekundi pärast võtab seade muudatuse üle.

Lõpetusaja katkestamine

Seatud lõpetusaega saate igal ajal kustutada.

Nõue: Ekraanil on markeeritud ☹.

- ▶ Seadke lõpetusaeg nupuga — aktuaalse kellaaja ja seatud kestuse peale.
- ✓ Mõne sekundi pärast võtab seade muudatuse üle ja hakkab kuumenema. Kestus hakkab kulgema.

9.5 Kellaaja seadmine

Pärast vooluvõrku ühendamist või pärast voolukatkestust hakkab kellaaeg ekraanil vilkuma. Algseks kellaajaks on 12:00. Seadke kellaaeg õigeks.

Nõue: Funktsiooninupp peab olema nullasendis o.

1. Seadke kellaaeg õigeks nupuga — või +.
2. Vajutage nupule ☹.

- ✓ Ekraanile ilmub seatud kellaaeg.

Nõuanne: Seda, kas kellaaega kuvatakse ekraanil, saate määrata põhiseadistustes → Lk 20.

Kellaaja muutmine

Kellaaega saate igal ajal muuta.

Nõue: Funktsiooninupp peab olema nullasendis o.

1. Vajutage nupule ☹ seni, kuni ekraanil on markeeritud ☹.
2. Muutke kellaaega nupuga — või +.
- ✓ Mõne sekundi pärast võtab seade muudatuse üle.






10 Praetermomeeter

Täpseks küpsetamiseks torgake praetermomeeter toiduainesse ja reguleerige seadmel välja sisetemperatuur. Kui roa jaoks seatud sisetemperatuur on saavutatud, lõpeb seadme kuumenemine automaatselt.

10.1 Praetermomeetriga kasutamiseks sobivad kuumutusviisid

Ainult teatavad kuumutusviisid sobivad kasutamiseks koos praetermomeetriga.

Sobivad kuumutusviisid on:

- 3D kuum õhk 
- Örn kuum õhk 
- Pitsarežiim 
- Ringleva õhuga grill 
- Ülalt-/altkuumutus 

Märkus: Kui valite ajal, mil praetermomeeter on sisse pandud, ebasobiva kuumutusviisi, kõlab helisignaali.

10.2 Praetermomeetri sissepanek

Kasutage tarnekomplektis olevat praetermomeetrit või tellige sobiv praetermomeeter meie müügiesindusest.

⚠ HOIATUS – Elektilöögi oht!

Vale praetermomeetri kasutamine võib kahjustada isolatsiooni.

- ▶ Kasutage üksnes seadme jaoks ette nähtud praetermomeetrit.

TÄHELEPANU!

Praetermomeeter võib kahjustada saada.

- ▶ Veenduge, et praetermomeetri juhe ei jää millegi vahele.
- ▶ Et suur kuumus praetermomeetrit ei kahjustaks, peab praetermomeeter olema grillküttekehast mõne sentimeetri kaugusel. Liha võib küpsemise ajal paisuda.

1. Torgake praetermomeeter diagonaalselt lihatüki kõige paksemasse kohta. Veenduge, et praetermomeetri ots on lihas õiges asendis:
 - Ots peab olema lihatüki keskel.
 - Ots ei tohi jääda peki sisse.
 - Ots ei tohi kokku puutuda nõu ega kondiga.
2. Asetage toiduaine koos praetermomeetriga ahju. Asetage nõusse pandud toiduaine resti keskele.
3. Ühendage praetermomeeter ahju vasakul küljel olevasse pesa.

Märkused


- Kui eemaldate praetermomeetri ajal, mil ahi töötab, siis lähtestatakse kõik seadistused.
- Kui soovite praadi keerata, ärge praetermomeetrit eemaldage. Pärast keeramist kontrollige, kas praetermomeeter on korrektses asendis.

10.3 Praetermomeetri seadistamine

Praetermomeeter mõõdab toiduainete sisetemperatuuri vahemikus 30 °C kuni 99 °C.

Nõuded

- Toiduaine koos praetermomeetriga on ahjus.
- Praetermomeeter on sisse pandud ahjus.

1. Sobiv kuumutusviis reguleerige välja funktsiooninupuga.
 - ✓ Ekraanil põleb  ja ahju temperatuuri kõrval süttib sisetemperatuuri näit.
2. Sisetemperatuur reguleerige välja nupuga – või +.
3. Temperatuurinupuga reguleerige välja ahju temperatuur. Ahju temperatuur peab olema väljareguleeritud sisetemperatuurist vähemalt 10 °C kõrgem. Ärge reguleerige temperatuuri kõrgemaks kui 250 °C.
 - ✓ Mõne sekundi pärast hakkab seade kuumenema.
 - ✓ Vasakul on tegelik sisetemperatuur, paremal on seatud sisetemperatuur, nt 15 °C | 75 °C. Tegelikku sisetemperatuuri kuvatakse alles alates temperatuurist 10 °C.
 - ✓ Kui roa jaoks seadistatud sisetemperatuur on saavutatud, kõlab helisignaal ja ekraanil kattub aktuaalne sisetemperatuur seadistatud sisetemperatuuriga, nt 75/75 °C.

4. ⚠ HOIATUS – Põletusoh!

Ahi, lisatarvikud ja praetermomeeter lähevad väga kuumaks.

- ▶ Kuumad tarvikud ja praetermomeeter võtke ahjust välja pajalappide abil.

Kui sisetemperatuur on saavutatud:

- Lülitage seade välja.
- Tõmmake praetermomeeter ahjus olevast pesast välja.
- Tõmmake praetermomeeter ahjus olevast pesast välja ja eemaldage ahjust.

11 Programmid

Programmidega abistab ahi teid eri roogade valmistamisel, valides automaatselt sobivad seadistused.

11.1 Nõu programmide jaoks

Kasutage kuumuskindlat nõud, mis talub kuni 300 °C temperatuuri.

Kõige sobivam on klaas- või klaaskeraamiline nõu.

Praad peaks nõu põhja katma ca 2/3 ulatuses.

Ebasobivad on järgmistest materjalidest nõud:

- hele, läikiv alumiinium

- glasuurimata savi
- plast või plastkäepidemed

11.2 Aur

Seade pakub aurutamiskõlblikkuse jaoks programme, millega saate roogi valmistada kiiresti ja professionaalselt.

Selgitusi aurutamiskõlblikkuse kohta leiate osast "Aur".

→ "Aur", Lk 12

11.3 Programmitabel

Programmi numbrid on seotud teatavate roogadega.

Nr	Roog	Nõu	Kaaluvahemik Kaaluseadistus	Vedeliku li- samine	Tasan d	Märkused
01	Palmikсай, kringel ¹	küpsetuspaberiga kaetud küpsetusplaat	0,6 - 1,5 kg Taina kaal	ei	3	Ahjukamber peab käivitamisel olema külm.
02	pärmitaina kergitamine ¹	kauss restil	0,5 - 1,5 kg Taina kaal	ei	2	Ahjukamber peab käivitamisel olema külm.

¹ Auruprogramm (töötab vaid täidetud veepaagiga)

Nr	Roog	Nõu	Kaaluvahemik Kaaluseadistus	Vedeliku li- samine	Tasan d	Märkused
03	Sai, segajahust plaadisai ¹	küpsetuspaberiga kaetud küpsetus- plaat	0,5 - 2,0 kg Taina kaal	ei	2	Ahjukamber peab käivitamisel olema külm.
04	Sai, segajahust sai piklikus vormis ¹	piklik vorm, rasv- ainega määratud ja jahuga üle puistatud	0,8 - 2,0 kg Taina kaal	ei	2	Ahjukamber peab käivitamisel olema külm.
05	Plaadisai ¹	küpsetuspaberiga kaetud küpsetus- plaat	0,5 - 2,0 kg Taina kaal	ei	2	Kui küpsetate ühe- aegselt 2 leiba, si- sestage raskema leiva kaal.
06	Rukkileib ¹	piklik vorm, rasv- ainega määratud ja jahuga üle puistatud	0,8 - 2,0 kg Taina kaal	ei	2	Ahjukamber peab käivitamisel olema külm.
07	Lavašš ¹	küpsetuspaberiga kaetud küpsetus- plaat	0,4 - 1,0 kg Taina kaal	ei	2	Ahjukamber peab käivitamisel olema külm.
08	Ahjukartulid, terved koorimata jahused kar- tulid	universaalpann	0,3-1,5 kg Kogukaal	ei	3	-
09	Ühepajatoit köögivil- jaga vegetaarne	kõrge hautamis- nõu, kaanega	0,5-2,5 kg Kogukaal	vastavalt ret- septile	2	pika küpsemisajaga köögivil (nt porgandid) lõigata väiksemateks tükki- deks kui lühema küp- semisajaga köögivil (nt tomatid)
10	Guljašš Tükeldatud veise- või sealiha köögiviljaga	kõrge hautamis- nõu, kaanega	0,5-2,5 kg Kogukaal	vastavalt ret- septile	2	liha asetada nõu põh- ja ja tõsta peale köö- givili. liha eelnevalt mitte pruunistada
11	Kala, terve ¹ valmis küpsetamiseks, maitsestatud	kaaneta hautamis- nõu või ahjuplaat	0,8-1,5 kg Kala kaal	ei	2	asetada nõusse ujumisasendis
12	Kana, täitmata ¹ valmis küpsetamiseks, maitsestatud	kaaneta hautamis- nõu või ahjuplaat	0,9-1,5 kg Kana kaal	ei	2	asetada nõusse nii, et rinnak jääb üles
13	Kanatükid ¹ valmis küpsetamiseks, maitsestatud	kaaneta hautamis- nõu või ahjuplaat	0,1-0,8 kg Kõige raskema tü- ki kaal	ei	3	-
14	Kalkunifilee klaaskaanega hau- ühes tükis, mait- sestatud	klaaskaanega hau- tamisnõu	0,5-2,5 kg Kalkunifilee kaal	katta nõu põhi vedeli- kuga, vajadu- se korral li- sada kuni 250 g köö- givilja	2	-
15	Part, täitmata ¹ valmis küpsetamiseks, maitsestatud	kaaneta hautamis- nõu või ahjuplaat	1,3-2,5 kg Pardi kaal	ei	2	asetada nõusse nii, et rinnak jääb üles
16	Hani, täitmata ¹ valmis küpsetamiseks, maitsestatud	kaaneta hautamis- nõu või ahjuplaat	2,3-4,5 kg Hane kaal	ei	2	asetada nõusse nii, et rinnak jääb üles
17	Hanekoivad valmis küpsetamiseks, maitsestatud	klaasist hautamis- nõu, kaaneta, restil	0,3-0,8 kg Kõige raskema tü- ki kaal	katta nõu põhi	2	-

¹ Auruprogramm (töötab vaid täidetud veepaagiga)

Nr	Roog	Nõu	Kaaluvahemik Kaaluseadistus	Vedeliku li- samine	Tasan d	Märkused
18	Veisemoorpraad nt ribi, küljetükk	hautamislõu, kaanega	0,5-2,5 kg Liha kaal	valada peale vedelikku, nii et liha on peaaegu kaetud	2	liha eelnevalt mitte pruunistada
19	Veisefilee, poolküps ¹ valmis küpsetamiseks, maitsestatud	kaaneta hautamis- lõu või ahjuplaat	0,8-2,0 kg Liha kaal	ei	2	liha eelnevalt mitte pruunistada
20	Rostbiif, poolküps valmis küpsetamiseks, maitsestatud	hautamislõu, kaaneta	0,5-2,5 kg Liha kaal	ei	2	asetada nõusse nii, et rasvasem külj jääb üles liha eelnevalt mitte pruunistada
21	Veiserulaad kõogivilja või lihaga täidetud	hautamislõu, kaanega	0,5-2,5 kg Kõikide täidisega rulaadide kaal	katta rulaadid peaaegu täie- likult puljongi või veega	2	liha eelnevalt mitte pruunistada
22	Hakkpraad, värsk Veise-, sea- või lamba- hakklihasegu	hautamislõu, kaanega	0,5-2,5 kg Prae kaal	ei	2	liha eelnevalt mitte pruunistada
23	Tallekints, poolküps kondita, maitsestatud	hautamislõu, kaanega	0,5-2,5 kg Liha kaal	katta lõu põhi vedeli- kuga, vajadu- se korral li- sada kuni 250 g kõö- givilja	2	liha eelnevalt mitte pruunistada
24	Tallekints, läbiküpse- nud kondita, maitsestatud	hautamislõu, kaanega	0,5-2,5 kg Liha kaal	katta lõu põhi vedeli- kuga, vajadu- se korral li- sada kuni 250 g kõö- givilja	2	liha eelnevalt mitte pruunistada
25	Vasikapraad, täisküps nt selg või külj	hautamislõu, kaanega	0,5-3,0 kg Liha kaal	katta lõu põhi vedeli- kuga, vajadu- se korral li- sada kuni 250 g kõö- givilja	2	liha eelnevalt mitte pruunistada
26	Vasikapraad, taine nt filee või päkklitükk	hautamislõu, kaanega	0,5-2,5 kg Liha kaal	katta lõu põhi vedeli- kuga, vajadu- se korral li- sada kuni 250 g kõö- givilja	2	liha eelnevalt mitte pruunistada
27	Kitsekints kondita, soolaga mait- sestatud	hautamislõu, kaanega	0,5-2,0 kg Liha kaal	katta lõu põhi vedeli- kuga, vajadu- se korral li- sada kuni 250 g kõö- givilja	2	-
28	Seakaelakarbonaad ¹ kondita, maitsestatud	kaaneta hautamis- lõu või ahjuplaat	0,8-2,5 kg Liha kaal	ei	2	liha eelnevalt mitte pruunistada

¹ Auruprogramm (töötab vaid täidetud veepaagiga)

Nr	Roog	Nõu	Kaaluvahemik Kaaluseadistus	Vedeliku li- samine	Tasan d	Märkused
29	Seapraad, kamaraga ¹ nt aba, maitsestatud ja kamarasse tehtud sisselõigetega	kaaneta hautamis- nõu või ahjuplaat	1,0-2,0 kg Liha kaal	ei	2	asetada nõusse nii, et rasvasem külj jääb üles, kamar korrali- kult soolaga mait- sestada
30	Seafiletükk maitsestatud	klaaskaanega hau- tamisnõu	0,5-2,5 kg Liha kaal	katta nõu põhi vedeli- kuga, vajadu- se korral li- sada kuni 250 g köö- givilja	2	liha eelnevalt mitte pruunistada

¹ Auruprogramm (töötab vaid täidetud veepaagiga)

11.4 Roa ettevalmistamine programmi jaoks

Kasutage värskeid, soovitavalt külmkapitemperatuuriga toiduaineid. Sügavkülmutatud toiduained võtke sügavkülmikust välja vahetult enne ahjupanekut.

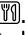
1. Kaaluge toiduaine ära.
Toiduaine kaal on vajalik selleks, et programmi õigesti seadistada.
2. Asetage toiduaine nõusse.
3. Tõstke nõu restile.
Asetage külma ahju.

11.5 Programmi seadistamine

Seade valib sobiva kuumutusviisi, temperatuuri ja kestuse. Teil tuleb seadistada ainult kaal.

Märkused

- Kaalu saate seadistada ainult ettenähtud vahemikus.
- Pärast programmi käivitumist ei saa programmi ja kaalu enam muuta.

1. Reguleerige funktsiooninupuga välja **Programm** .
2. Nupuga \ominus või \oplus reguleerige välja soovitud programm.
3. Temperatuurinupuga reguleerige välja toiduaine kaal. Valige lähim suurem kaal.
 - Programmi kestuse kohta päringu esitamiseks vajutage nupule \odot . Kestust ei saa muuta.
 - Mõne programmi puhul saab lõpetusaega nupuga \odot hilisemaks seada.
→ "Lõpetusaja seadmine", Lk 15
- ✓ Programm käivitub mõne sekundi pärast ja kestus hakkab kulgema.
- ✓ Kui programm on lõppenud, kõlab helisignaali ja ekraanil on kestus nulli peal.
4. Kui programm on lõppenud:
 - Helisignaali enneaegseks lõpetamiseks vajutage mis tahes nupule.
 - Järelküpsetamise kestuse väljareguleerimiseks vajutage nupule \oplus . Seadme kuumenemine jätkub programmi seadistustega.
 - Kui roog on valmis, siis lülitage seade välja.

12 Lapselukk

Selleks et lapsed seadet kogemata sisse ei lülitaks ja seadistusi ei muudaks, on seadmel lapselukk.

Märkus: Kas lapseluku funktsiooni saab aktiveerida või mitte, saate määrata põhiseadistustes → Lk 20.

12.1 Lapseluku aktiveerimine ja inaktiveerimine



Nõue: Funktsiooninupp on nullasendis o.

- ▶ Lapseluku aktiveerimiseks vajutage nupule ∞ seni, kuni ∞ süttib ekraanil.
 - Lapseluku inaktiveerimiseks vajutage nupule ∞ seni, kuni ∞ kustub ekraanil.

13 Kiirkuumutus

Aja säästmiseks saab kiirkuumutus juhul, kui temperatuur on seatud kõrgemaks kui 100 °C, kuumenemisaega lühendada.

Kiirkuumutust saate kasutada järgmiste kuumutusviiside puhul:

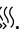
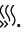
- **3D kuum õhk** 
- **Ülalt-/altkuumutus** 

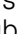
13.1 Kiirkuumutuse seadistamine

Ühtlase küpsetustulemuse saavutamiseks pange toiduained ahju alles siis, kui kiirkuumutus on lõppenud.

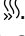
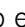
Märkus: Seadistage kestus alles siis, kui kiirkuumutus on lõppenud.

1. Reguleerige välja sobiv kuumutusviis ja temperatuur alates 100 °C.

- Alates temperatuurist 200 °C lülitub kiirkuutus automaatselt sisse.
2. Kui kiirkuutus ei lülitu sisse automaatselt, vajutage nupule .
- ✓ Ekraanile ilmub .
 - ✓ Kiirkuutus käivitub mõne sekundi pärast.

- ✓ Kui kiirkuutus on lõppenud, kõlab helisignaal ja sümbol  kustub.
3. Asetage toit ahju.

Kiirkuutuse katkestamine

- ▶ Vajutage nupule .
- ✓ Sümbol  kustub ekraanil.

14 Sabat-seadistus



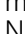
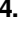

Sabat-seadistusega saate välja reguleerida kestuse, mis ületab 70 tundi. Roogi saab vahemikus 85 °C kuni 140 °C **Ülalt-/altkuutus** soojana hoida, ilma et seadet tuleks sisse või välja lülitada.

14.1 Sabat-seadistuse käivitamine

Märkused

- Kui avate töötaval ahjul ukse, siis ahju kuumenemine katkeb. Ukse sulgemise korral kuumenemine jätkub.
- Pärast käivitamist ei saa sabat-seadistust enam muuta ega katkestada.
- Sabat-seadistuse lõpetusaega ei saa hilisemaks seada.

Nõue: Sabat-seadistus on põhiseadistuses aktiveeritud. → "Põhiseadistused", Lk 20

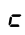
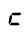
1. Funktsiooninupuga reguleerige välja programmid .
- ✓ Ekraanile ilmub **SRbb**.
2. Temperatuurinupust reguleerige välja temperatuur.
3. Vajutage nupule  seni, kuni  on ekraanil markeeritud.
4. Nupuga  või  reguleerige välja kestus.
- ✓ Mõne sekundi pärast hakkab seade kuumenema ja kestus kulgema.
5. Kui kestus on lõppenud, on kestus nulli peal. Seadme kuumenemine lõpeb ja seade reageerib taas nii nagu ilma sabat-seadistusega.
 - Lülitage seade välja.
 Seade lülitub ca 10 kuni 20 minuti pärast automaatselt välja.

15 Põhiseadistused

Põhiseadistusi võite muuta vastavalt enda vajadustele.

15.1 Põhiseadistuste ülevaade

Siit leiате põhiseadistuste ja tehaseseadistuste ülevaate. Põhiseadistused sõltuvad teie seadme varustusest.

Näit	Põhiseadistus	Valik
 1	Helisignaali kestus pärast kestuse või signaalkella aja lõppemist	1 = 10 sekundit 2 = 30 sekundit ¹ 3 = 2 minutit
 2	Ooteaeg seadistuse ülevõtmise	1 = 3 sekundit ¹ 2 = 6 sekundit 3 = 10 sekundit
 3	Nupusignaal nupule vajutamise korral	0 = väljas 1 = sees ¹
 4	Ekraanivalgustuse eredus	1 = tume 2 = keskmine ¹ 3 = hele
 5	Kellaaja näit	0 = kellaaja väljalülitamine 1 = kellaaja kuvamine ¹
 6	Lapselukk seadistatav → "Lapselukk", Lk 19	0 = ei 1 = jah ¹ 2 = jah, ukse lukustusega
 7	Ahjuvalgustus töötamise ajal	0 = ei 1 = jah ¹

¹ Tehaseseadistus (võib olenevalt seadme tüübist erineda)

² Olenevalt seadme varustusest

Näit	Põhiseadistus	Valik
c 0 8	Jahutusventilaatori järelventileerimise aeg	1 = lühike 2 = keskmine ¹ 3 = pikk 4 = eriti pikk
c 0 9	Teleskoopsiinid paigaldatud ²	0 = ei ¹ (kanderaamistike ja ühekordsete siinide puhul) 1 = jah (kahe- ja kolmekordsete siinide puhul)
c 1 0	Sabat-seadistus kasutatav → "Sabat-seadistus", Lk 20	0 = ei ¹ 1 = jah
c 1 1	Vee karedus → "Vee kareduse seadmine", Lk 21	0 = pehmendatud 1 = pehme (kuni 1,5 mmol/l) 2 = keskmine (1,5 - 2,5 mmol/l) 3 = kare (2,5 - 3,8 mmol/l) ¹ 4 = väga kare (üle 3,8 mmol/l)
c 1 2	Automaatne kiirkuumutus alates 200 °C ²	0 = ei 1 = jah ¹
c 1 3	Kõikide väärtuste lähtestamine algseadistustele	0 = ei ¹ 1 = jah
HC..	Home Connect seadistused	→ "Home Connect ", Lk 22

¹ Tehaseseadistus (võib olenevalt seadme tüübist erineda)
² Olenevalt seadme varustusest

15.2 Põhiseadistuse muutmine

Nõue: Seade on välja lülitatud.

- Hoidke nuppu ☹ ca 4 sekundit all.
✓ Ekraanile ilmub esimene põhiseadistus, nt c 0 1 2.
- Temperatuurinupuga muutke seadistust.
- Nupuga – või + liikuge järgmise põhiseadistuse juurde.
- Muudatuste salvestamiseks hoidke nuppu ☹ ca 4 sekundit all.

Märkus: Pärast voolukatkestust säilivad muudatused põhiseadistustes.

15.3 Põhiseadistuste muutmise katkestamine

- ▶ Keerake funktsiooninuppu.
- ✓ Kõik muudatused lükatakse tagasi ja neid ei salvestata.

15.4 Vee kareduse seadmine

TÄHELEPANU!

Kui välja on reguleeritud vee vale karedus, siis ei saa seade teile õigeaegselt meelde tuletada, et vajalik on katlakivi eemaldus.

- ▶ Reguleerige vee karedus välja õigesti. Ebsobivad vedelikud kahjustavad seadet.
- ▶ Ärge kasutage destilleeritud vett, suure kloorisisaldusega kraanivett (> 40 mg/l) ega teisi vedelikke.
- ▶ Kasutage üksnes värsket kraanivett, pehmendatud vett või karboniseerimata mineraalvett.

Nõuded

- Enne vee kareduse seadmist hankige veevarustustevõtjalt teavet vee kareduse kohta.
 - Seade peab olema välja lülitatud.
- Hoidke nuppu ☹ ca 4 sekundit all.
✓ Ekraanile ilmub esimene põhiseadistus, nt c 0 1 2.
 - Nupuga – või + liikuge põhiseadistuse juurde c 1 1.
 - Temperatuurinupuga reguleerige välja vee karedus.

Nõuanne: Kui vesi on väga lubjarikas, soovitame kasutada pehmendatud vett. Kui kasutate üksnes pehmendatud vett, määrake vee kareduseks "pehmendatud".

Nõuanne: Kui kasutate mineraalvett, valige vee kareduseks "väga kare". Kui kasutate mineraalvett, siis peab see olema karboniseerimata.

Vee kareduse põhiseadistus	Vee karedus mmol/l	Saksa karedus °dH	Prantsuse karedus °fH
c 1 0 = pehmendatud ¹	-	-	-
c 1 1 = pehme	kuni 1,5	kuni 8,4	kuni 15
c 1 2 = keskmine	1,5-2,5	8,4-14	15-25
c 1 3 = kare	2,5-3,8	14-21,3	25-38
c 1 4 = väga kare ²	üle 3,8	üle 21,3	üle 38

¹ Seadistage ainult siis, kui kasutatakse ainult pehmendatud vett.
² Seadistage ka mineraalvee jaoks. Kasutage eranditult ainult gaseerimata mineraalvett.

- Muudatuste salvestamiseks hoidke nuppu ☹ ca 4 sekundit all.

16 Home Connect

Seda seadet saab ühendada võrku. Ühendage oma seade mobiilse lõppseadmega, et kasutada Home Connect rakenduse abil funktsioone, kohandada põhiseadistusi või jälgida hetkelist käitusolekut. Home Connect teenused ei ole igas riigis kasutatavad. Home Connect funktsiooni kasutatavus sõltub Home Connect teenuse kättesaadavusest teie riigis. Teavet selle kohta leiate aadressilt: www.home-connect.com.

Home Connect rakendus juhib teid läbi kogu sisselogimisprotsessi. Seadistamiseks järgige juhiseid Home Connect rakenduses.

Nõuanded

- Järgige Home Connect tarnekomplekti kuuluvaid juhendeid.
- Järgige ka juhiseid Home Connect rakenduses.

Märkused

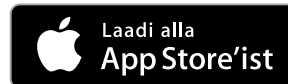
- Järgige käesolevas kasutusjuhendis toodud ohutusjuhiseid ja tagage, et neid järgitakse ka siis, kui juhite seadet Home Connect rakenduse abil.
→ "Ohutus", Lk 2
- Käsitsemine seadmepool on alati eelistatud. Sel ajal ei ole käitsemine Home Connect rakenduse kaudu võimalik.
- Võrku ühendatud ooterežiimis vajab seade max 2 W.

16.1 Home Connect seadistamine

Nõuded

- Seade on ühendatud vooluvõrguga ja sisse lülitatud.
- Teil on nutitelefon või tahvelarvuti, mis on varustatud iOSi või Androidi operatsioonisüsteemi ajakohase versiooniga.
- Nutitelefon ja seade on teie koduvõrgu WLAN-signaali leviulatuses.

1. Laadige alla Home Connect rakendus.



2. Avage Home Connect rakendus ja skaneerige QR-kood.




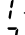
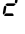
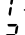
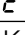
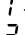

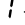
3. Järgige Home Connect rakenduses esitatud juhiseid.

16.2 Home Connect seadistused

Teie seadme põhiseadistustes saate Home Connect seadistusi ja võrguseadistusi kohandada.

Seadistus	Valik või näit	Selgitus
HC 01	Võrguühendus 0 – Pole ühendatud 1 – Automaatne ühendamine 2 – Manuaalne ühendamine 3 – Ühendatud	0 ja 3 on näidud, mida ei ole võimalik seadistada.
HC 02	Ühendus Home Connect rakendusega 0 – Valmis 1 – Ühendada 2 – Ühendatud	0 ja 2 on näidud, mida ei ole võimalik seadistada.
HC 03	WiFi 0 – Väljas 1 – Aktiveerimine 2 – Sees	Kui WiFi on aktiveeritud, saate kasutada Home Connect. Võrku ühendatud ooterežiimis on seadme maksimaalne energiatarve 2 W. 2 on näit, mida ei ole võimalik seadistada.

¹ Tehase seadistus

Seadistus	Valik või näit	Selgitus
HC 04	Kaugkäivitus  – Inaktiveeritud  – Manuaalselt ¹  – Püsiv	Kui kaugkäivitus on inaktiveeritud, saate rakenduses kuvada vaid seadme olekut. Manuaalse kaugkäivituse korral peate kaugkäivituse iga kord aktiveerima, enne kui saate seadet rakenduse kaudu käivitada. Kui avate seadme ukse 15 minutit pärast kaugkäivituse aktiveerimist või seadme töö lõppu, inaktiveeritakse kaugkäivitus automaatselt. Püsiva kaugkäivituse korral saate seadet igal ajal kaugkäivitada ja -käitseda.
HC 05	Tarkvaravärskendus  – Värskendus saadaval  – Värskendus käivitada	Seadistust kuvatakse ainult siis, kui värskendus on saadaval.  on näit, mida ei ole võimalik seadistada.
HC 06	Kaugdiagnostika  – Pole lubatud ¹  – Lubatud	Seadistust kuvatakse ainult siis, kui hooldekeskus püüab seadmele ligi pääseda.

¹ Tehase seadistus

16.3 Seadme käsitsemine Home Connect rakenduse abil

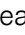
Home Connect rakendusega saate kasutada kaugseadistamist ja -käivitamist.

HOIATUS – Tuleoht!

Ahju asetatud tuleohtlikud esemed võivad süttida.

- ▶ Ärge kunagi hoidke ahjus tuleohtlike esemeid.
- ▶ Suitsu eraldumise korral lülitage seade välja või tõmmake pistik pistikupesast välja ja hoidke uks kinni, et summutada võimalikke leeki.

Nõuded

- Seade on sisse lülitatud.
 - Seade on koduvõrguga ja Home Connect rakendusega ühendatud.
 - Selleks et seadet rakenduse kaudu seadistada, peab põhiseadistustes HC 04 olema välja valitud manuaalne või püsiv kaugkäivitus.
1. Kaugkäivituse aktiveerimiseks seadke funktsiooninupp  peale.
 2. Tehke rakenduses seadistus ja edastage see seadmele.

16.4 Tarkvara värskendamine

Tarkvara värskendamise funktsiooniga värskendatakse teie seadme tarkvara, nt optimeerimine, vigade kõrvaldamine, ohutuse seisukohalt olulised värskendused. Eelduseks on, et olete registreeritud Home Connect kasutaja, olete rakenduse installeerinud oma mobiiliseadmesse ja olete ühendatud Home Connect serveriga.

Kui saadaval on tarkvara värskendus, teavitatakse teid sellest Home Connect rakenduse kaudu, ning te saate värskenduse rakenduse kaudu käivitada. Pärast edukat allalaadimist saate värskenduse Home Connect rakenduse kaudu käivitada, kui olete oma WLAN-koduvõrgus (WiFi). Pärast edukat installeerimist teavitatakse teid Home Connect rakenduse kaudu.

Märkused

- Allalaadimise ajal saate pliidiplaati edasi kasutada. Olenevalt isiklikest seadistustest rakenduses saab tarkvara värskenduse alla laadida ka automaatselt.

- Turvalisuse seisukohalt vajalikud värskendused soovitame installeerida võimalikult kiiresti.
- Installeerimine võib kesta mõne minuti. Installeerimise ajal ei saa te seadet kasutada.

16.5 Kaugdiagnostika

Klienditeenindus saab kaugdiagnostika abil ligi pääseda teie seadmele, kui te pöördate vastava sooviga klienditeeninduse poole, teie seade on Home Connect serveriga ühendatud ning kaugdiagnostika on riigis, kus te seadet kasutate, saadaval.

Nõuanne: Lisateabe ning juhiste saamiseks kaugdiagnostika saadavuse kohta teie riigis leiate teie riigi veebilehelt alast Teenindus/Support: www.home-connect.com

16.6 Andmekaitse

Järgige andmekaitse juhiseid.

Teie seadme esmakordsel ühendamisel internetiga ühendatud koduvõrku edastab teie seade Home Connect serverile järgmised andmete kategooriad (esmaregistreerimine):

- Ühene seadme ID (koosneb seadmevõtmetest ning paigaldatud Wi-Fi sidemooduli MAC-aadressist).
- Wi-Fi sidemooduli turvasertifikaat (ühenduse infotehnoloogiliseks kaitsmiseks).
- Teie kodumasinat aktuaalne tarkvaraversioon ja riistvaraversioon.
- Võimaliku eelnenud tehaseseadistustele lähtestamise olek.

See registreerimine valmistab kasutamiseks ette Home Connect funktsionaalsused ja on vajalik alles sellel ajahetkel, mil te soovite Home Connect funktsionaalsusi esmakordselt kasutada.

Märkus: Arvestage, et Home Connect funktsionaalsused on kasutatavad ainult koos Home Connect rakendusega. Teavet andmekaitse kohta saab avada Home Connect rakenduses.

17 Puhastamine ja hooldamine

Selleks, et teie seade jääks pikaks ajaks töökorda, puhastage ja hooldage seda hoolikalt.

17.1 Puhastusvahendid

Ärge kasutage ebasobivaid puhastusvahendeid, vastasel korral võivad ahju erinevad pinnad kahjustada saada.

⚠ HOIATUS – Elektrilöögi oht!

Sissetungiv niiskus võib tekitada elektrilöögi.

- ▶ Ärge kasutage seadme puhastamiseks aur-puhasteid või survepesureid.

TÄHELEPANU!

Ebasobivad puhastusvahendid kahjustavad seadme pindu.

- ▶ Ärge kasutage tugevatoimelisi ega küürivaid puhastusvahendeid.

- ▶ Ärge kasutage suure alkoholisisaldusega puhastusvahendeid.
 - ▶ Ärge kasutage kõvu küürimisnuustikuid ega puhastuskäsnu.
 - ▶ Ärge kasutage kuumpuhastuseks mõeldud eri-puhastusvahendeid.
- Kuumas ahju kasutatav ahjupuhastusvahend kahjustab emaili.
- ▶ Ärge kunagi kasutage kuumas ahju ahjupuhastusvahendit.
 - ▶ Enne uut kuumutamist eemaldage ahjukambri ja ahju ukse küljest kõik jäägid.
- Uued pesulapid sisaldavad tootmisjääke.
- ▶ Uued pesulapid peske enne kasutamist põhjalikult läbi.

Sobivad puhastusvahendid

Ahju erinevate pindade jaoks kasutage sobivaid puhastusvahendeid.

Järgige seadme juhendit.
→ "Seadme puhastamine", Lk 25

Esipaneel

Pealispind	Sobivad puhastusvahendid	Märkused
Roostevaba teras	<ul style="list-style-type: none"> ▪ Kuum nõudepesuvahendilahus ▪ Roostevaba terase puhastusvahend kasutamiseks soojadel pindadel 	Rooste vältimiseks eemaldage katlakivi-, rasva-, tärklise- ja valguplekid kohe. Roostevaba terase puhastusvahend kandke pinnale õhukese kihina.
Plastist või lakitud pinnad nt juhtpaneel	<ul style="list-style-type: none"> ▪ Kuum nõudepesuvahendilahus 	Ärge kasutage klaasipuhastusvahendit ega klaasist kaabitsat.

Seadme uks

Ala	Sobivad puhastusvahendid	Märkused
Ukseklaasid	<ul style="list-style-type: none"> ▪ Kuum nõudepesuvahendilahus 	Ärge kasutage klaasist kaabitsat ega terasest küürimiskäsna. Nõuanne: Puhastamise hõlbustamiseks eemaldage ukseklaasid. → "Seadme uks", Lk 29
Ukse kate	<ul style="list-style-type: none"> ▪ Roostevabast terasest: Roostevaba terase puhastusvahend ▪ Plastist: Kuum nõudepesuvahendilahus 	Ärge kasutage klaasipuhastusvahendit ega klaasist kaabitsat. Nõuanne: Põhjalikumaks puhastamiseks eemaldage ukse kate. → "Seadme uks", Lk 29
Uksekäepide	<ul style="list-style-type: none"> ▪ Kuum nõudepesuvahendilahus 	Et vältida selliste plekkide teket, mida ei saa enam eemaldada, eemaldage uksekäepidemele sattunud katlakivieemaldi kohe.
Uksetihend	<ul style="list-style-type: none"> ▪ Kuum nõudepesuvahendilahus 	Ärge eemaldage ja ärge küürige.

Ahjukamber

Ala	Sobivad puhastusvahendid	Märkused
Emailitud pinnad	<ul style="list-style-type: none"> ■ Kuum nõudepesuvahendilahus ■ Äädikavesi ■ Ahjupuhastusvahend 	<p>Kui pind on väga määrdunud, siis leotage ja kasutage harja või terasest küürimiskäsna.</p> <p>Pärast puhastamist jätke ahju uks kuivamiseks lahti.</p> <p>Nõuanne: Soovitatav on kasutada puhastusfunktsiooni. → "Pürolüüs", Lk 26</p> <p>Märkused</p> <ul style="list-style-type: none"> ■ Väga kõrged temperatuurid kõrvetavad emaili, mistõttu tekivad värvierinevused. See ei mõjuta seadme toimivust. ■ Õhukese lehtmetsa servi ei ole võimalik täielikult emailiga katta ja need võivad olla karedad. See ei kahjusta korrosioonikaitset. ■ Toiduainete jääkide tõttu tekib emailpindadel valge kiht. Kihti on tervisele ohutu. See ei mõjuta seadme toimivust. Kihti on võimalik eemaldada sidrunhappega.
Ahjulambi klaaskate	<ul style="list-style-type: none"> ■ Kuum nõudepesuvahendilahus 	<p>Kui pind on väga määrdunud, siis kasutage ahjupuhastusvahendit.</p>
Kanderaamistikud	<ul style="list-style-type: none"> ■ Kuum nõudepesuvahendilahus 	<p>Kui pind on väga määrdunud, siis leotage ja kasutage harja või terasest küürimiskäsna.</p> <p>Nõuanne: Puhastamiseks eemaldage kanderaamistikud. → "Kanderaamistikud", Lk 28</p>
Väljatõmbesüsteem	<ul style="list-style-type: none"> ■ Kuum nõudepesuvahendilahus 	<p>Kui pind on väga määrdunud, siis kasutage harja.</p> <p>Et vältida väljatõmbesüsteemidelt määrdumise eemaldamist, on soovitatav puhastada siine sisselükatuna.</p> <p>Ärge peske nõudepesumasinas.</p> <p>Nõuanne: Puhastamiseks eemaldage väljatõmbesüsteem. → "Kanderaamistikud", Lk 28</p>
Tarvik	<ul style="list-style-type: none"> ■ Kuum nõudepesuvahendilahus ■ Ahjupuhastusvahend 	<p>Kui pind on väga määrdunud, siis leotage ja kasutage harja või terasest küürimiskäsna.</p> <p>Emailitud tarvikuid võib pesta nõudepesumasinas.</p>
Veepaak	<ul style="list-style-type: none"> ■ Kuum nõudepesuvahendilahus 	<p>Nõudepesuvahendijääkide eemaldamiseks loputage hoolikalt puhta veega.</p> <p>Pärast puhastamist laske veepaagil kuivada nii, et kaas on avatud.</p> <p>Kuivatage kaane tihend.</p> <p>Ärge peske nõudepesumasinas.</p>
Praetermomeeter	<ul style="list-style-type: none"> ■ Kuum nõudepesuvahendilahus 	<p>Kui pind on väga määrdunud, siis kasutage harja.</p> <p>Ärge peske nõudepesumasinas.</p>

17.2 Seadme puhastamine

Et vältida seadme kahjustamist, puhastage seadet üksnes vastavalt juhiste ja kasutades sobivaid puhastusvahendeid.

⚠ HOIATUS – Põletusohu!

Kasutamise ajal lähevad seade ja selle puutepinnad kuumaks.

- ▶ Olge ettevaatlik, et vältida kütteelementide puudutamist.
- ▶ Alla 8-aastased lapsed peavad jääma seadmest eemale.

⚠ HOIATUS – Tuleohu!

Lahtised toidujäägid, rasv ja praevedelik võivad süttida.

- ▶ Enne funktsiooni käivitamist eemaldage ahjust, kütteelementidelt ja lisatarvikutelt lahtine mustus.

Nõue: Järgige puhastusvahendite kohta esitatud teavet.

→ "Puhastusvahendid", Lk 24

1. Puhastage seadet kuuma nõudepesuvahendilahuse ja lapiga.
 - Mõne pinna puhul on võimalik kasutada teisi puhastusvahendeid.
→ "Sobivad puhastusvahendid", Lk 24
2. Kuivatage pehme lapiga.

18 Pürolüüs

Puhastusfunktsiooniga **Pürolüüs** puhastub ahi peaaegu iseseisvalt. Laske ahjul iga kahe kuni kolme kuu tagant puhastusfunktsiooniga puhastuda. Vajaduse korral võite kasutada puhastusfunktsiooni ka sagedamini. Puhastusfunktsiooni energiakulu on ca 2,5 - 4,8 kWh.

18.1 Seade ettevalmistamine puhastusfunktsiooniks

Hea puhastustulemuse saavutamiseks valmistage seade hoolikalt ette.

HOIATUS – Tuleoht!

- Ahju asetatud tuleohtlikud esemed võivad süttida.
- ▶ Ärge kunagi hoidke ahjus tuleohtlike esemeid.
 - ▶ Suitsu eraldumise korral lülitage seade välja või tõmmake pistik pistikupesast välja ja hoidke uks kinni, et summutada võimalikke leeke.
- Lahtised toidujäägid, rasv ja praevedelik võivad puhastusfunktsiooni ajal süttida.
- ▶ Iga kord enne puhastusfunktsiooni käivitamist eemaldage ahjust suurem mustus.
 - ▶ Puhastuse ajaks ärge jätke ahju tarvikuid.
- Seadme välispind läheb puhastuse ajal väga kuumaks.
- ▶ Ärge riputage ukse käepideme külge süttivaid esemeid, nt köögirätikuid.
 - ▶ Hoidke seadme esikülge vaba.
 - ▶ Hoidke lapsed eemal.
- Kui ukse tihend on kahjustada saanud, läheb ukse piirkond väga kuumaks.
- ▶ Ärge küürige ega eemaldage tihendit!
 - ▶ Seadet ei tohi kasutada, kui tihend on kahjustada saanud või puudub.
1. Võtke tarvikud ja nõud ahjust välja.
 2. Võtke maha kandraamistikud ja eemaldage need ahjust.
→ "Kandraamistikud", Lk 28
 3. Eemaldage ahjust suurem mustus.
 4. Ukse sisekülg ja uksetihendi piirkonda jäävad servapinnad puhastage nõudepesuvahendi ja pehme lapiga.
Ärge küürige ega eemaldage tihendit.
Ukse siseklaasil olev suurem mustus eemaldage ahjupuhastusvahendiga.
 5. Võtke ahjust välja kõik esemed. Ahi peab olema tühi.

18.2 Puhastusfunktsiooni seadistamine

Õhutage kööki, kui puhastusfunktsioon on töös.


HOIATUS – Tervisekahjustuse oht!

- Ahi kuumeneb väga kõrge temperatuurini, nii et küpsetamisel ja grillimisel tekkivad jäägid põlevad ära. Seejuures eraldub auru, mis võib ärritada limaskesti.
- ▶ Õhutage kööki korralikult, kui puhastusfunktsioon on käigus.
 - ▶ Ärge viibige ruumis pikemat aega.
 - ▶ Hoidke lapsed ja koduloomad eemal.

HOIATUS – Põletusoht!

Ahi läheb puhastuse ajal väga kuumaks.


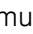

- ▶ Ärge avage ahju ust.
- ▶ Laske ahjul jahtuda.
- ▶ Hoidke lapsed eemal.

 Seadme välispind läheb puhastuse ajal väga kuumaks.

- ▶ Ärge puudutage seadme ust.
- ▶ Laske ahjul jahtuda.
- ▶ Hoidke lapsed eemal.

Märkus: Ahjulamp ei põle puhastusfunktsiooni ajal.



Nõuded

- Seadme ettevalmistamine puhastusfunktsiooniks.
→ Lk 26
 - Ülemine ahi lülitage puhastusfunktsiooni ajaks välja.
1. Funktsiooninupuga reguleerige välja puhastusfunktsioonid .
 - ✓ Ekraanile ilmub sümbol  ja puhastusfunktsioonid. Esimene puhastusfunktsioon on markeeritud.
 2. Vajutage nupule + või – seni, kuni sümbol  on markeeritud.
 3. Temperatuurinupust reguleerige välja puhastusrežiim.

Puhastusrežiim	Puhastusaste	Kestus tundides
1	kerge	ca 1:15
2	keskmise	ca 1:30
3	intensiivne	ca 2:00

Suurema või vanema mustuse korral valige kõrgem puhastusaste.

Kestust ei saa muuta.


- ✓ Mõne sekundi pärast puhastusfunktsioon käivitub ja kestus hakkab kulgema.
 - ✓ Teie ohutuse tagamiseks lukustub ahju uks teatava temperatuurini jõudmisel automaatselt. Ekraanile ilmub .
 - ✓ Kui puhastusfunktsioon on lõppenud, kõlab helisignaali ja ekraanil on kestus nulli peal.
4. Lülitage seade välja.
Kui seade on piisavalt jahtunud, siis uks vabaneb ja  kustub.
 5. Seadme töökorda seadmine. → Lk 26

18.3 Seadme töökorda seadmine pärast puhastusfunktsiooni

1. Laske ahjul jahtuda.
2. Pühkige järelejäänud tuhk ahjukambri ja seadme ukse piirkonnast niiske lapi abil kokku.
3. Valge kiht eemaldage sidrunhappega.
Märkus: Valge kiht võib emailitud pindadele tekkida liiga suure määrdumuse tõttu. Need toiduinete jäägid on ohutud. Kiht ei piira seadme toimivust.
4. Paigaldage kandraamistikud.
→ "Kandraamistikud", Lk 28

19 Katlakivi eemaldamine

Et seade oleks kogu aeg töökorras, tuleb korrapäraselt eemaldada katlakivi.

Katlakivi eemaldamise sagedus sõltub kasutatava vee karedusest. Katlakivi eemaldamise vajadusest annab märku sümbol .

Katlakivi eemaldus koosneb 4 sammust. Hügieenilistel kaalutlustel peab katlakivi eemaldus olema täielikult lõppenud, et seade oleks taas töövalmis. Katlakivi eemaldus kestab kokku umbes 90-110 minutit:

Näit	Samm
1_4	1. samm: katlakivi eemaldamine ca 65 min
2_4	2. samm: loputamine ca 9 min
3_4	3. samm: loputamine ca 9 min
4_4	4. samm: loputamine ca 9 min

19.1 Esimene samm (1_4)

TÄHELEPANU!



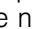

Katlakivi eemaldamise aeg on valitud vastavalt meie soovitatud vedalale katlakivieemaldile. Muud katlakivieemaldid võivad ahju kahjustada.

- ▶ Katlakivi eemaldamiseks kasutage üksnes meie soovitatud vedelat katlakivieemaldit.

Juhtpaneelile ja teistele tundlikele pindadele sattuv katlakivieemaldi kahjustab pindu.

- ▶ Eemaldage katlakivieemaldi kohe veega.

Märkus: Katlakivi eemalduse ajal ärge valage veepaaki vedelikku üle 150 ml.

- Katlakivieemaldi lahuse vahekord:
 - 50 ml vedel katlakivieemaldit
 - 100 ml vett
- Valage lahus veepaaki ja asetage veepaak kohale.
- Funktsiooninupuga reguleerige välja puhastusfunktsioonid .
- ✓ Ekraanile ilmub sümbol  ja puhastusfunktsioonid. Esimene puhastusfunktsioon on markeeritud.
4. Vajutage nupule — või + seni, kuni sümbol  on markeeritud.
5. Keerake temperatuurinuppu.
- ✓ Ekraanile ilmub . Katlakivi eemaldus käivitub mõne sekundi pärast.
- ✓ Pärast katlakivi eemalduse lõppemist ilmub ekraanile 2_4.
6. Võtke veepaak välja ja peske veega korralikult puhtaks.

19.2 Teine samm (2_4)

- Valage veepaaki 150 ml vett ja asetage veepaak kohale.
- ✓ Pärast loputuse lõppu ilmub ekraanile 3_4.
7. Võtke veepaak välja ja peske veega korralikult puhtaks.


19.3 Kolmas samm (3_4)

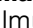
- Valage veepaaki 150 ml vett ja asetage veepaak kohale.
- ✓ Pärast loputuse lõppu ilmub ekraanile 4_4.
8. Võtke veepaak välja ja peske veega korralikult puhtaks.


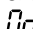
19.4 Neljas samm (4_4)

- Valage veepaaki 150 ml vett ja asetage veepaak kohale.
- ✓ Pärast loputuse lõppu ilmub ekraanile 00:00.
9. Võtke veepaak välja ja peske veega korralikult puhtaks.
3. Kuivatage veepaak ja asetage uuesti kohale.
- ✓ Katlakivi eemaldus on lõppenud ja seade on taas töövalmis.

19.5 Katlakivi eemaldus katkenud

Kui katlakivi eemaldus katkeb (nt voolukatkestuse või seadme väljalülitamise tõttu), ilmub pärast seadme uut sisselülitamist ekraanile sümbol . Ilmub käsk loputada kolm korda. Seade on kuni kolmanda loputuskorra lõpuni muudeks rakendusteks lukustatud.

Märkus: Kui reguleerite välja mõne muu funktsiooni, ilmub ekraanile  (Cleaning). Pärast loputamist korra-ke katkenud katlakivieemaldusprotsessi.

- Valage veepaak tühjaks ja peske veega korralikult puhtaks.
- Asetage tühi veepaak kohale.
- Funktsiooninupuga reguleerige välja katlakivi eemaldus .
4. Keerake temperatuurinuppu.
- ✓ Ekraanile ilmub .
- ✓ Mõne sekundi pärast pumbatakse ülejäänud vedelik tagasi veepaaki.
5. Valage veepaak tühjaks ja peske veega korralikult puhtaks.
6. Aurusüsteemi loputamiseks viige läbi katlakivi eemalduse kolm loputuskorda.
→ "Teine samm (2_4)", Lk 27
7. Käivitage katlakivi eemaldus uuesti.

20 Kandraamistikud

Kandraamistike ja ahju puhastamiseks või vahetamiseks ning kandraamistike vahetamiseks võite need eemaldada.

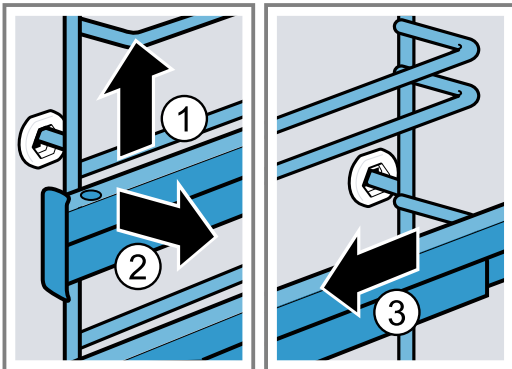
20.1 Kandraamistike mahavõtmine

⚠ HOIATUS – Põletusohu!

Kandraamistikud lähevad väga kuumaks.

- ▶ Ärge kunagi puudutage kuuma kandraamistikku.
- ▶ Laske seadmel alati jahtuda.
- ▶ Hoidke lapsed eemal.

1. Kergitage kandraamistikku eest veidi ① ja tõstke pesast välja ②.
2. Tõmmake kandraamistik ette ③ ja võtke välja.

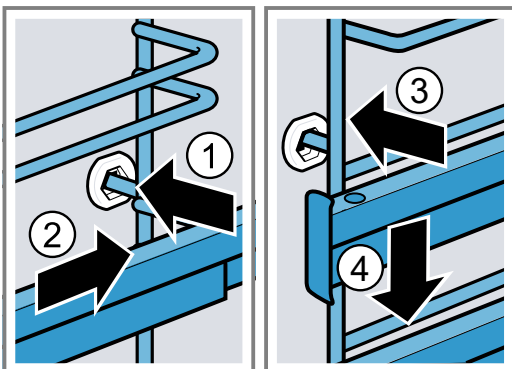


20.2 Kandraamistike paigaldamine

Märkused

- Iga kandraamistik sobib ainult paremale või vasakule.
- Mõlema väljatõmbesiooni puhul jälgige, et neid saaks ette välja tõmmata.

1. Kinnitage kandraamistik esmalt tagumisse pesa ①, kuni kandraamistik on ahju seina vastas, ja suruge see taha ②.
2. Kinnitage kandraamistik esmalt eesmise pesa ③, kuni kandraamistik on ahju seina vastas, ja suruge see alla ④.



20.3 Väljatõmbesiooni eemaldamine

⚠ HOIATUS – Põletusohu!

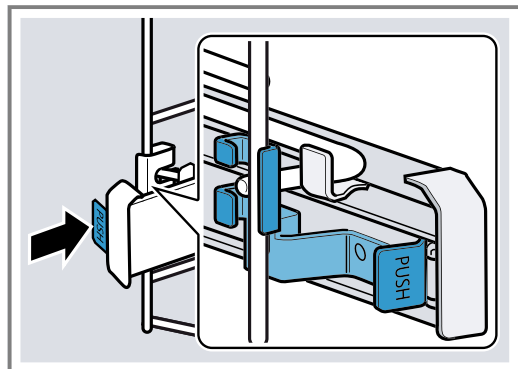
Kandraamistikud lähevad väga kuumaks.

- ▶ Ärge kunagi puudutage kuuma kandraamistikku.
- ▶ Laske seadmel alati jahtuda.
- ▶ Hoidke lapsed eemal.

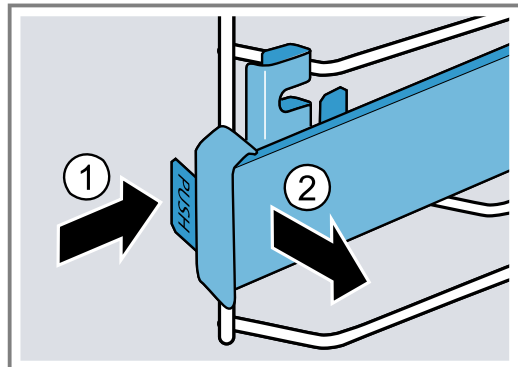
Märkused

- Olenevalt seadme mudelist tuleb kandraamistike ja väljatõmbesioonidega seadmete puhul kohandada teleskoopsiinide põhiseadistused.
→ "Põhiseadistused", Lk 20
- Vajaduse korral võite väljatõmbesioonid paigaldada kõikidele tasanditele.

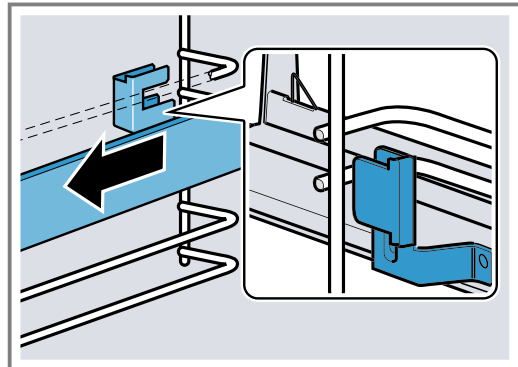
1. Vajutage siini taga olevale nupule **PUSH** ja lükake siin taha.



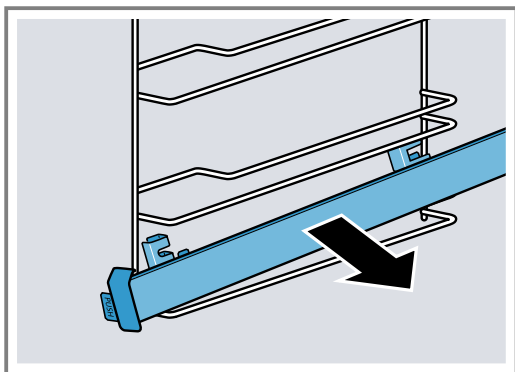
2. Hoidke **PUSH** nuppu all ① ja keerake siin väljapoole ②.



3. Tõmmake siini ette, kuni kandur tagant välja tuleb.



4. Eemaldage väljatõmbesiini.

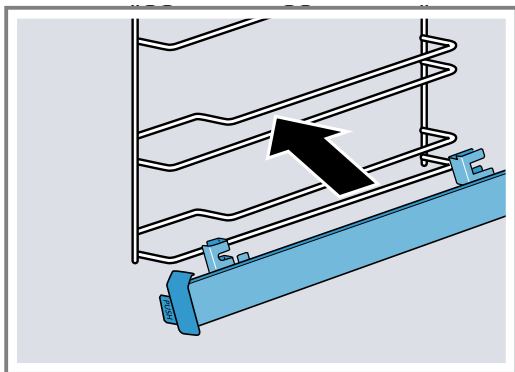


5. Puhastage väljatõmbesiini.
→ "Puhastusvahendid", Lk 24

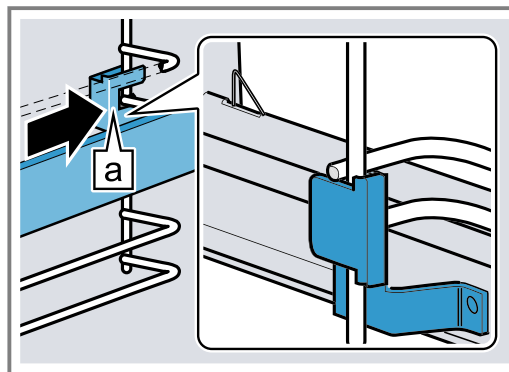
20.4 Väljatõmbesiini eemaldamine

Märkus: Iga väljatõmbesiin sobib ainult paremale või vasakule. Paigaldamisel veenduge, et neid saab ettepoole välja tõmmata.

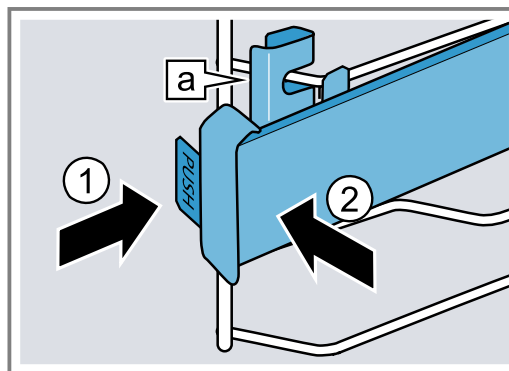
1. Asetage väljatõmbesiinid kahe varde vahele.



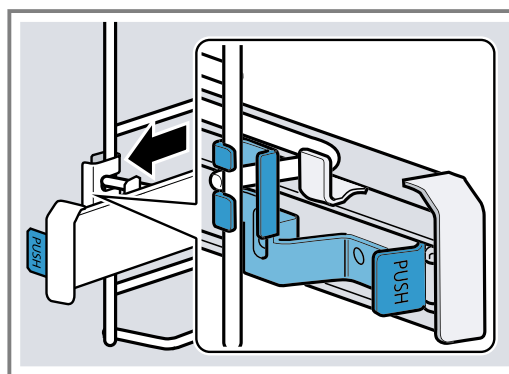
2. Asetage kandur [a] alumise ja ülemise varde vahele.



3. Hoidke **PUSH** nuppu all ① ja keerake väljatõmbesiini sissepoole, kuni kandur [a] on ees kahe varde vahel ②.
– Vabastage **PUSH** nupp.



- ✓ Kandur [a] fikseerub kohale.
4. Tõmmake väljatõmbesiin lõpuni välja ja lükake uuesti kohale.



21 Seadme uks

Selleks et teie seade jääks pikaks ajaks töökorda, võite eemaldada seadme ukse ja seda puhastada.

21.1 Seadme ukse eemaldamine

⚠ HOIATUS – Vigastusohht!

Seadme ukse detailid võivad olla teravate servadega.

- ▶ Kandke kaitsekindaid.

Ukse hinged liiguvad ukse avamisel ja sulgemisel ning võivad kinni kiiluda.

- ▶ Ärge puudutage hingi.

1. Avage seadme uks täies ulatuses ja suruge seda seadme poole.

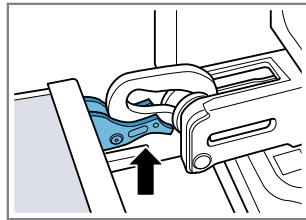
2. ⚠ HOIATUS – Vigastusoht!

Kui hinged ei ole lukustatud, võivad need suure hooga kinni hüpata.

- ▶ Jälgige, et lukustushoovad oleksid alati lõpuni kinni lükatud või ahjuukse hingedelt tõstmisel lõpuni lahti tõmmatud.

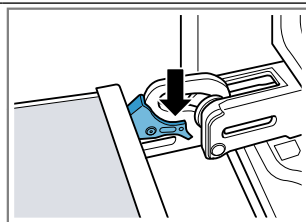
Tõmmake lahti vasaku ja parema hinge lukustushoob.

Lukustushoob lahti



Hinged on fikseeritud ja ei saa kinni hüpata.

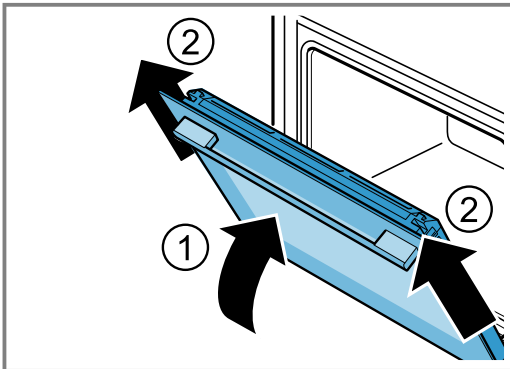
Lukustushoob kinni



Seadme uks on kindlalt kinnitatud ja seda ei saa eemaldada.

- ✓ Lukustushoovad on lahti. Hinged on fikseeritud ja ei saa kinni hüpata.

3. Sulgege ahju uks täielikult ①. Hoidke ust mõlema käega vasakult ja paremalt ning tõmmake suunaga üles välja ②.



4. Asetage ahju uks ettevaatlikult ühetasasele pinnale.

21.2 Seadme ukse paigaldamine

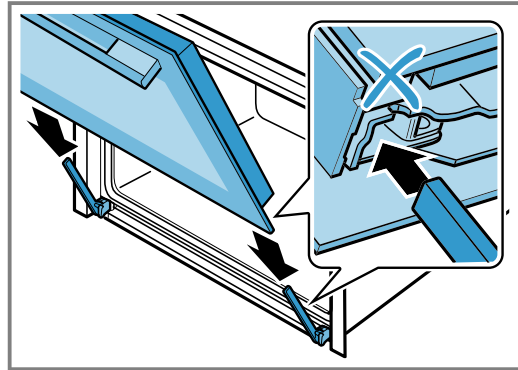
⚠ HOIATUS – Vigastusoht!

Ukse hinged liiguvad ukse avamisel ja sulgemisel ning võivad kinni kiiluda.

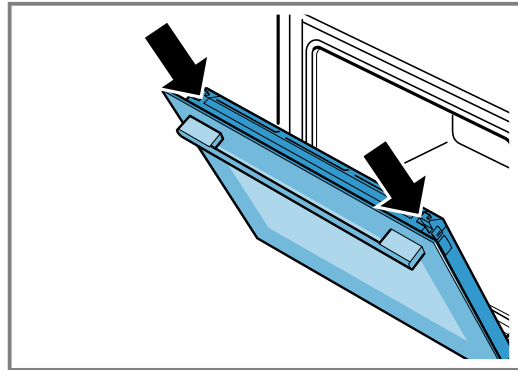
- ▶ Ärge puudutage hingi.
- Kui hinged ei ole lukustatud, võivad need suure hooga kinni hüpata.
- ▶ Jälgige, et lukustushoovad oleksid alati lõpuni kinni lükatud või ahjuukse hingedelt tõstmisel lõpuni lahti tõmmatud.

1. Märkus: Veenduge, et lükkate seadme ukse ilma takistusega mõlema hinge peale. Kui tunnete takistust, siis kontrollige, kas lükkate õigesti avast.

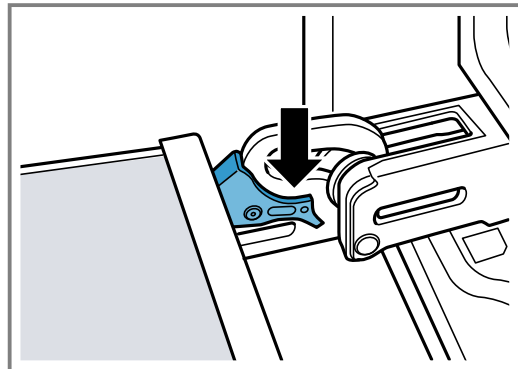
Lükake uks otse mõlema hinge peale. Lükake uks kuni piirikuni.



2. Suruge kahe käega ülalt vasakult ja paremalt ukse katile, et kontrollida, kas seadme uks on lõpuni sisse lükatud.



3. Avage seadme uks täies ulatuses.
4. Lükake vasaku ja parema hinge lukustushoob kinni.



- ✓ Lukustushoovad on kinni. Seadme uks on kindlalt kinnitatud ja seda ei saa eemaldada.

5. Sulgege seadme uks.

21.3 Ukseklaaside eemaldamine

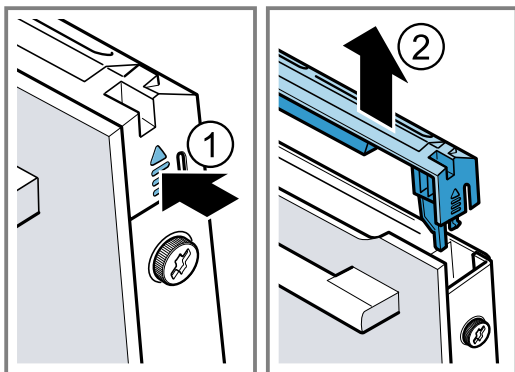
⚠ HOIATUS – Vigastusoht!

Ukse hinged liiguvad ukse avamisel ja sulgemisel ning võivad kinni kiiluda.

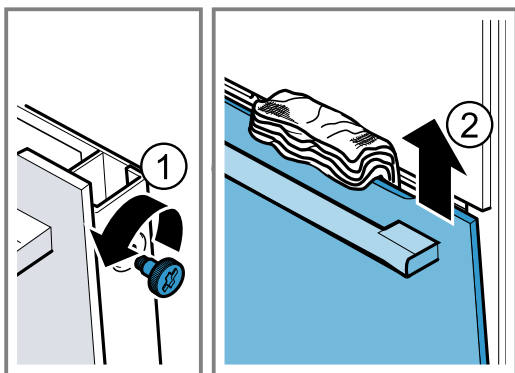
- ▶ Ärge puudutage hingi.
- Seadme ukse detailid võivad olla teravate servadega.
- ▶ Kandke kaitsekindaid.

1. Tehke seadme uks veidi lahti.
2. Suruge ukse katet vasakult ja paremalt ①, kuni see kinnitustest lahti tuleb.

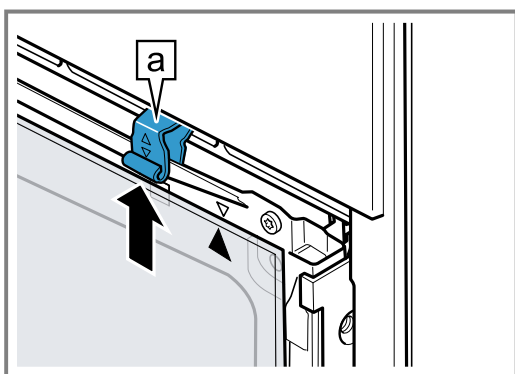
3. Eemaldage ukse kate ②.



4. Puhastamiseks võtke uksekate maha.
→ "Sobivad puhastusvahendid", Lk 24
5. Keerake lahti ja eemaldage ukse vasak ja parem kruvi ①
6. Pange ukse vahele mitu korda kokkuvolditud köögrätik. Tõmmake esiklaas suunaga üles välja ②.



7. Asetage esiklaas ühetasasele pinnale nii, et ukse käepide jääb alla.
8. Suruge vaheklaasi ühe käega vastu seadet, surudes samal ajal vasakut ja paremat hoidikut [a] üles. Ärge eemaldage hoidikuid [a].



9. Eemaldage vaheklaas.

10. **⚠ HOIATUS – Vigastusoht!**

Ahju ukse kriimustatud klaas võib lõhkeda.

- ▶ Ärge kasutage ahjuukse klaasi puhastamiseks tugevatoimelisi abrasiivsed puhastusvahendeid või metallist kaabitsaid, kuna need võivad pinda kriimustada.

Eemaldatud ukseklaase puhastage mõlemalt poolt klaasipuhastusvahendi ja pehme lapiga.

11. Puhastage seadme uks.

→ "Sobivad puhastusvahendid", Lk 24

12. Kuivatage ukseklaasid ja asetage uuesti kohale.

→ "Ukseklaaside paigaldamine", Lk 31

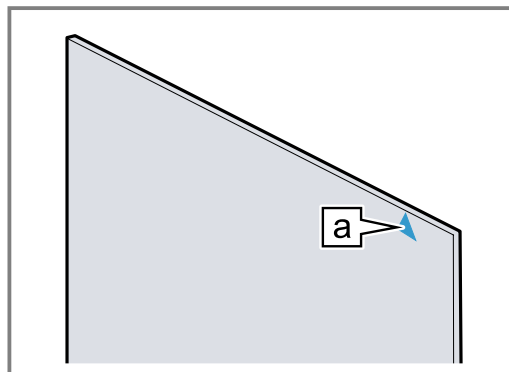
21.4 Ukseklaaside paigaldamine

⚠ HOIATUS – Vigastusoht!

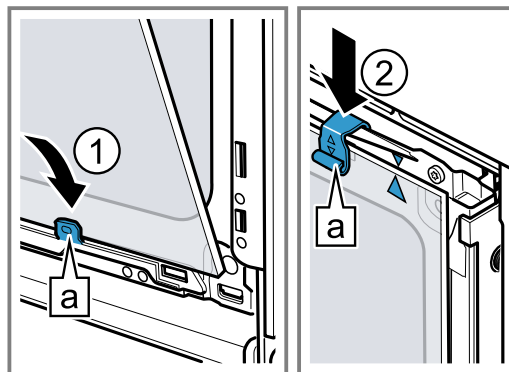
Ukse hinged liiguvad ukse avamisel ja sulgemisel ning võivad kinni kiiluda.

- ▶ Ärge puudutage hingi.
- Seadme ukse detailid võivad olla teravate servadega.
- ▶ Kandke kaitsekindaid.

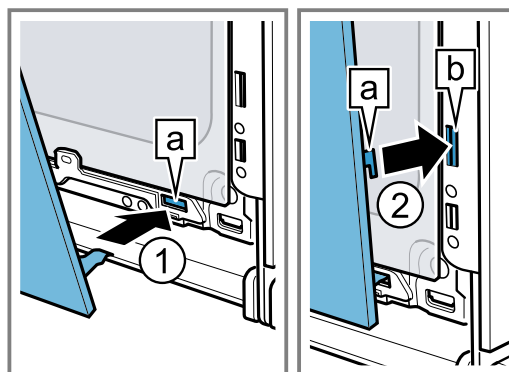
1. Keerake vaheklaasi seni, kuni nool [a] on paremal ülal.



2. Asetage vaheklaas alt [a] hoidikusse ① ja avaldage sellele ülalt survet ning hoidke kinni.
3. Suruge vasakut ja paremat hoidikut [a] alla, kuni vaheklaas on kohale fikseerunud ②.

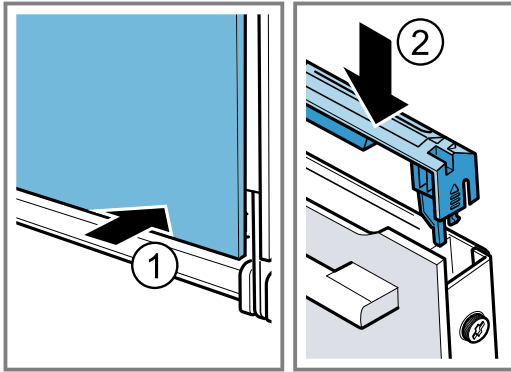


4. Lükake esiklaas alt vasakusse ja paremasse [a] hoidikusse ①.
5. Suruge esiklaas vastu seadet, kuni vasak ja parem konks on [a] aluse [b] vastas ②.



6. Avaldage esiklaasile alt survet ①, kuni see kuuldavalt paika fikseerub.
7. Avage seadme ust veidi ja eemaldage köögrätik.
8. Keerake vasakul ja paremal olevad kruvid uuesti kinni.

9. Asetage ukse kate kohale ja avaldage sellele survet ②, kuni see kuuldavalt kohale fikseerub.



10. Sulgege seadme uks.

Märkus: Kasutage ahju alles siis, kui ukseklaasid on nõuetekohaselt tagasi pandud.

22 Tõrgete kõrvaldamine

Väiksemaid tõrkeid oma seadmel saate ise kõrvaldada. Enne hooldekeskusesse pöördumist tutvuge tõrgete kõrvaldamise juhistega. Nii väldite asjatuid kulusid.

⚠ HOIATUS – Vigastusoh!

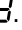

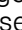




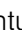
- Asjatundmatult tehtud remondid on ohtlikud.
- ▶ Seadet tohivad parandada ainult koolitatud spetsialistid.
 - ▶ Kui seade on defektne, kutsuge klienditeenindus.

⚠ HOIATUS – Elektrilöögi oht!

Asjatundmatult tehtud remondid on ohtlikud.

- ▶ Seadet tohivad remontida ainult selleks koolitatud spetsialistid.
- ▶ Seadme remontimiseks tohib kasutada ainult originaalvaruosi.
- ▶ Kui selle seadme võrgujuhe saab kahjustada, tuleb see koolitatud spetsialistil asendada.

22.1 Talitlushäired

Rike	Põhjus ja tõrkeotsing
Seade ei tööta.	Elektrikilbi kaitse on rakendunud. <ul style="list-style-type: none"> ▶ Kontrollige elektrikilbis kaitset. Vooluvarustus on katkenud. <ul style="list-style-type: none"> ▶ Kontrollige kas toavalgustus või teised seadmed ruumis töötavad. Elektroonika viga <ol style="list-style-type: none"> 1. Lahutage seade korraks vooluvõrgust, selleks lülitage elektrikilbis kaitse välja. 2. Lähtestage põhiseadistused tehase seadistustele. → "Põhiseadistused", Lk 20
Seade ei kuumene, ekraanil vilgub koolon ja kuvatakse  .	Aktiveeritud on demorežiim. <ol style="list-style-type: none"> 1. Lahutage seade korraks vooluvõrgust: keerake vooluvõrgu kaitse välja ja uuesti sisse. 2. Inaktiveerige demorežiim 5 minuti jooksul, selleks reguleerige viimane põhiseadistus (olenevalt seadme tüübist  või ) väärtusele . → "Põhiseadistused", Lk 20
Aurutoega küpsetamine ei käivitu.	Veepaak on tühi <ul style="list-style-type: none"> ▶ Täitke veepaak. → "Veepaagi täitmine", Lk 13 Katlakivi eemaldamine lukustab aurutoega küpsetamise režiimid. <ul style="list-style-type: none"> ▶ Laske katlakivi eemaldamise programmil lõpule jõuda. → "Katlakivi eemaldamine", Lk 27 Aurusüsteem on defektne. <ul style="list-style-type: none"> ▶ Võtke ühendust klienditeenindusega. → "Klienditeenindus", Lk 34
Seadme ust ei saa avada, ekraanil põleb  .	Lapselukk lukustab ahju ukse. <ul style="list-style-type: none"> ▶ Inaktiveerige lapselukk nupuga . → "Lapselukk", Lk 19
Seadme ust ei saa avada, ekraanil põleb  .	Puhastusfunktsiooni lukustab seadme ukse. <ul style="list-style-type: none"> ▶ Laske seadmel jahtuda seni, kuni  kustub ekraanil. → "Pürolüüs", Lk 26

Rike	Põhjus ja tõrkeotsing
Ekraanil vilgub kella-aeg.	Vooluvarustus on katkenud. ▶ Seadke kella-aeg uuesti õigeks. → "Kellaaja seadmine", Lk 15
Kella-aega ei kuvata ekraanil, kui seade on välja lülitatud.	Põhiseadistust on muudetud. ▶ Muutke kellaaja põhiseadistust. → "Põhiseadistused", Lk 20
Ekraanil põleb  ja seadet ei ole võimalik seadistada.	Lapselukk on aktiveeritud. ▶ Inaktiveerige lapselukk nupuga  . → "Lapselukk", Lk 19
Ekraanil vilgub  ja seade ei käivitu.	Ahi on valitud programmi jaoks liiga kuum. 1. Lülitage seade välja ja laske sel täielikult jahtuda. 2. Käivitage funktsioon uuesti.
Ekraanile ilmub  .	Maksimaalne tööaeg on saavutatud. Soovimatu pideva töö vältimiseks lõpetab seade mitme tunni möödudes kuumenemise automaatselt, kui seadistusi selle aja jooksul ei muudeta. ▶ Lülitage seade välja. Vajaduse korral saate uuesti seadistada. Nõuanne: Et vältida seadme tahtmatut väljalülitumist näiteks väga pika küpsetusaja puhul, reguleerige välja teatav kestus. → "Ajafunktsioonid", Lk 14
Ekraanile ilmub  .	Aurusüsteemis on liiga palju vett. Vett ei ole võimalik veepaaki tagasi pumbata. 1. Tühjendage veepaak ja asetage tühi veepaak kohale. → "Veepaagi tühjendamine", Lk 13 2. Seadke kella-aeg uuesti õigeks. → "Kellaaja seadmine", Lk 15 3. Lülitage seade välja ja uuesti sisse. 4. Käivitage "Katlakivi eemaldus katkenud". → "Katlakivi eemaldus katkenud", Lk 27
Ekraanile ilmub teade sümboliga  , nt  .	Elektronika häire 1. Vajutage nupule  . - Vajaduse korral seadke kella-aeg uuesti õigeks. ✓ Kui tõrge oli ühekordne, siis veateade kustub. 2. Kui veateade ilmub taas, pöörduge hooldekeskusse. Tehke teatavaks täpne veateade ning seadme E-number. → "Klienditeenindus", Lk 34
Ekraanil põleb pidevalt  .	Veepaak on tühi ▶ Täitke veepaak. → "Veepaagi täitmine", Lk 13 Veepaak ei ole täielikult sisse lükatud. ▶ Lükake veepaak täielikult sisse. Veepaak lekib. ▶ Tellige uus veepaak.
	Sensor on defektne. ▶ Võtke ühendust klienditeenindusega. → "Klienditeenindus", Lk 34
Ekraanil põleb  .	Seadmes on liiga palju katlakivi. ▶ Laske katlakivi eemaldamise programmil lõpule jõuda. → "Katlakivi eemaldamine", Lk 27
Ekraanile ilmub  .	Katlakivi eemaldamise ajal katkes vooluvarustus või lülitati seade välja. ▶ Käivitage "katlakivi eemaldus katkenud". → "Katlakivi eemaldus katkenud", Lk 27
Seade põriseb töötamisel ja pärast väljalülitamist.	Pumbi toimivuskontroll tekitab müra. Tegevused pole vajalikud.
Aurutoega programmide puhul eraldub ventilatsioonivaadest auru.	Aur eraldub füüsikalistel põhjustel. ▶ Oodake, kuni aurutoega programm on lõpule jõudnud. Kui aurutoega programm on lõpule jõudnud, siis lõpeb auru eraldumine mõne aja pärast.

Rike	Põhjus ja tõrkeotsing
Pärast aurutoe kasutamist on küpsetustulemus liiga kuiv või liiga niiske.	Valitud on auru vale intensiivsuseaste. ▶ Valige auru kõrgem või madalam intensiivsuseaste.
Home Connect ei tööta nõuetekohaselt.	Võimalikud on erinevad põhjused. ▶ Liikuge www.home-connect.com peale.

22.2 Ahjulambi vahetamine

Kui ahjulamp ei tööta, siis vahetage see välja.

Märkus: Temperatuurikindlad 230V-halogenipirnid võimsusega 40W on saadaval müügiesindustes või kodumasinade kauplustes. Kasutage ainult neid lampe. Puudutage halogeenlampe ainult puhta kuiva rätikuga. See pikendab lambi eluiga.

⚠ HOIATUS – Põletusohut!

Kasutamise ajal lähevad seade ja selle puutepinnad kuumaks.

- ▶ Olge ettevaatlik, et vältida kütteelementide puudutamist.
- ▶ Alla 8-aastased lapsed peavad jääma seadmest eemale.

⚠ HOIATUS – Elektrilöögi oht!

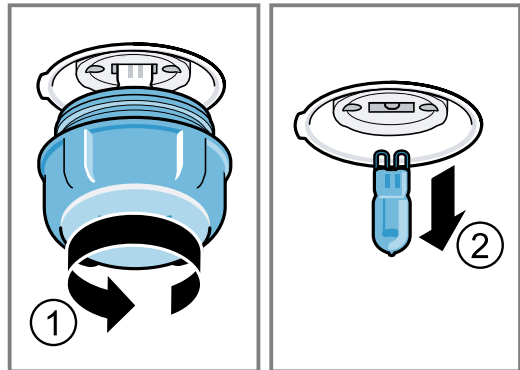
Lambi vahetamisel on lambipesa kontaktid voolu all.

- ▶ Elektrilöögi vältimiseks veenduge enne lambi vahetamist, et seade on välja lülitatud
- ▶ Eemaldage toitepistik pistikupesast või lülitage elektrikilbist välja vool.

Nõuded

- Seade on vooluvõrgust lahutatud.
- Ahi on jahtunud.
- Uus halogeenlamp on väljavahetamiseks olemas.

1. Kahjustuste vältimiseks asetage ahju köögirätik.
2. Keerake klaaskate vastupäeva välja ①.
3. Tõmmake halogeenlamp välja, ilma et seda keeraksite ②.



4. Asetage uus halogeenlamp kohale ja suruge kindlalt soklisse. Kontrollige tihvtide asendit.
5. Olenevalt seadme tüübist on klaaskattel tihend. Asetage tihend peale.
6. Kruvige klaaskate tagasi peale.
7. Võtke rätik ahjust välja.
8. Ühendage seade vooluvõrku.

23 Jäätmekäitlus

23.1 Kasutatud seadme jäätmekäitlus

Keskkonnasäästliku jäätmekäitlusega saab väärtuslikke tooraineid taaskasutada.

1. Tõmmake võrgujuhtme võrgupistik välja.
2. Lõigake võrgujuhe läbi.
3. Suunake seade keskkonnasäästlikku jäätmekäitluse. Teavet nõuetekohaste jäätmekäitlusviiside kohta saate oma müügiesindajalt ning oma valla- või linnavalitsusest.



Käesolev seade on märgistatud vastavalt direktiivile 2012/19/EL elektri- ja elektroonikaseadmete jäätmete kohta.

Direktiiv sätestab elektri- ja elektroonikaseadmete jäätmete tagastamise ja ringlussevõtu raamtingimused Euroopa Liidus.

24 Klienditeenindus

Talitluse seisukohalt olulisi ökodisaini määrasele vastavaid originaalvaruosi saate tellida meie hooldekeskusest vähemalt 10 aasta jooksul alates seadme turulaskmisest Euroopa Majanduspiirkonnas.

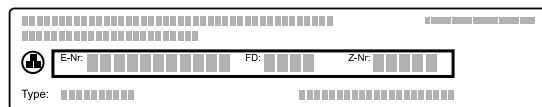
Märkus: Klienditeeninduse kasutamine on tootja garantiitingimuste raames tasuta.

Üksikasjalikku teavet garantiiaja ja -tingimuste kohta oma riigis saate meie hooldekeskusest, oma müügiesindajalt või meie veebilehelt.

Kui võtate ühendust klienditeenindusega, vajate oma seadme tootenumbrit (E-Nr) ja tootmisnumbrit (FD). Klienditeeninduse kontaktandmed leiате lisatud klienditeeninduste loendist või meie veebilehelt. See toode sisaldab energia-efektiivsusklassi G valgusallikaid.

24.1 Tootenumbr (E-Nr) ja tootmisnumber (FD-nr)

Tootenumbr (E-Nr) ja tootmisnumbr (FD) leiata seadme tüübisildilt. Andmesildi numbritega leiata, kui avate seadme ukse.



Oma seadme andmete ja klienditeeninduse telefoninumbri kiireks leidmiseks võiksite need andmed üles märkida.

25 Vastavusdeklaratsioon

Käesolevaba avaldab BSH Hausgeräte GmbH, et seade, millel on Home Connect funktsioon, on kooskõlas direktiivi 2014/53/EU põhinõuete ja muude asjakohaste sätetega.

Põhjaliku RED vastavusdeklaratsiooni leiata veebisaidilt www.bosch-home.com oma seadme tootelehel täiendavate dokumentide alt.



BE	BG	CZ	DK	DE	EE	IE	EL	ES
FR	HR	IT	CY	LI	LV	LT	LU	HU
MT	NL	AT	PL	PT	RO	SI	SK	FI
SE	NO	CH	TR	IS	UK (NI)			

5 GHz WLAN (Wi-Fi): kasutamiseks ainult siseruumides.

AL	BA	MD	ME	MK	RS	UK	UA
----	----	----	----	----	----	----	----

5 GHz WLAN (Wi-Fi): kasutamiseks ainult siseruumides.

26 Õnnestumine on tagatud

Siit leiata erinevate roogade jaoks sobivad seadistused ning parimad tarvikud ja nõud. Soovitused on kohandatud just Teie seadmega.

26.1 Toiduvalmistamise juhised

Toiduvalmistamisel võtke arvesse järgmist teavet.

- Temperatuur ja küpsetusaeg sõltuvad kogusest ja retseptist. Seepärast on toodud vahemikud. Alguses katsetage madalamal temperatuuril ja lühema ajaga.
- Tabelis toodud andmed kehtivad roogade asetamisel külma ahju. Asetage tarvik ahju alles siis, kui ahi on eelkuumenenud.
- Tarvikud, mida te ei kasuta, võtke ahjust välja.

Märkus: Auruga kuumutusviisi kasutamisel on ahjus rohke veeauru teke eesmärgipärane. Kui ahi on pärast küpsetamise lõppu jahtunud, pühkige ahi kuivaks.

26.2 Juhised küpsetamiseks

Küpsetamisel kasutage märgitud tasandeid.

Ühel tasandil küpsetamine	Kõrgus
kõrged küpsetised või vorm restil	2
madalad küpsetised või küpsetusplaat	3

Kahel tasandil küpsetamine	Kõrgus
universaalpann	3
küpsetusplaat	1
Vormid restil:	Kõrgus
esimene rest	3
teine rest	1

Küpsetamine kolmel tasandil	Tasand
küpsetusplaat	5
universaalpann	3
küpsetusplaat	1

Märkused

- Mitmel tasandil küpsetamisel kasutage kuumutusviisi "kuum õhk". Üheaegselt ahju asetatud küpsetised ei pruugi valmida üheaegselt.
- Asetage vormid ahju üksteise kõrvale või nihutatult üksteise kohale.
- Parima küpsetustulemuse saavutamiseks soovitame kasutada tumedast metallist küpsetusvorme.
- Aurutoega küpsetamine on võimalik vaid ühel tasandil.

26.3 Nõuandeid küpsetamiseks ja grillimiseks

Tabelis toodud andmed kehtivad külmkapitemperatuuril oleva täidiseta linnuliha, liha või kala asetamisel külma ahju.

TÄHELEPANU!

Happelised toiduained võivad resti kahjustada

- ▶ Ärge asetage happelisi toiduaineid, nt puuvilja või hapu marinaadiga maitsestatud liha otse restile.
- Mida suurem on liha- või kalatükk, seda madalam on temperatuur ja seda pikem on küpsetusaeg.
- Keerake linnul, lihatükil või kalal teine külge, kui märgitud küpsetusajast on ca 1/2 kuni 2/3 möödunud.
- Lisage nõus olevale linnulihale veidi vedelikku. Nõu põhi peaks olema ca 1-2 cm kõrguselt vedelikuga kaetud.
- Kui keerate linnul teise külje, veenduge, et kõigepealt on all rinnakupool või nahaga pool.

Märkus nikliallergiaga isikutele

Harvadel juhtudel võib toiduainetes sattuda üliväikes koguses niklit.

Küpsetamine ja moorimine auru abil

- Aurutoega küpsetatavate ja pikka küpsetusaega vajavate roogade puhul võib veepaak tühjaks saada. Täitke veepaak vajaduse korral.
- Liha või kala ei ole vaja keerata.

Küpsetamine ja grillimine restil

Restil küpsetamine sobib eeskätt suurte lindude või mitme tüki puhul.

- Olenevalt prae suurusest ja liigist valage universaalpannile kuni 1/2 liitrit vett. Praeemest saate valmistada kastme. Peale selle tekib vähem suitsu ja ahjukamber märdub vähem.

- Hoidke seadme uks grillimise ajal suletuna. Ärge kunagi grillige, kui ahju uks on lahti.
- Asetage grillitavad toiduained restile. Lisaks asetage selle alla madalamale tasandile universaalpann nii, et kaldega pool jääb ahju ukse suunas. Tilkuv rasv kogutakse kokku.

Nõus küpsetamine

Suletud nõus valmistamise korral jääb ahjukamber puhtamaks.

Juhinduge nõu tootja juhistest. Kõige sobivamad on klaasnõud.

Kaaneta nõu

- Kasutage kõrget küpsetusvormi.
- Tõstke nõu restile.
- Kui teil ei ole sobivat nõud, siis kasutage universaalpanni.

Kaanega nõu

- Tõstke nõu restile.
- Liha, linnuliha ja kala läheb krõbedaks ka suletud nõus. Selleks kasutage klaaskaanega hautamisnõud. Reguleerige temperatuur kõrgemaks.

⚠ HOIATUS – Vigastusoht!

Kui asetate klaasnõu märjale või külmale alusele, võib klaas lõhkeda.

- ▶ Kuum klaasnõu asetage kuivale alusele.

⚠ HOIATUS – Põletuste oht!

Küpsetamise järel kaant avades võib nõust välja pahvatada väga kuuma auru. Aur võib temperatuurist olenevalt olla mitterahtav.

- ▶ Kergitage kaant tagantpoolt, et kuum aur ei pahvataks otse teie suunas.
- ▶ Hoidke lapsed eemal.

26.4 Roogade valik

Roog	Tarvik / nõu	Tasand	Kuumutusviis	Temperatuur °C, grillimisrežiim	Auru intensiivsuseaste	Kestus minutites
Keeks, hõrk	leivavorm	2	☐	150-170	-	60-80
Keeks, 2 tasandil	leivavorm	3+1	☒	140-150	-	70-85
Puuvilja- või kohupiimartort muretainapõhjaga	lahtikäiv vorm Ø 26 cm	2	☐	170-190	-	55-80
Biskviittort, 6 muna	lahtikäiv vorm Ø 28 cm	2	☒	150-160	☁	40-45
Rullbiskviit	küpsetusplaat	3	☒	190-200 ¹	☁	10-15
Muretainakook mahlase kattega	universaalpann	2	☐	160-180	-	55-95
Pärmitainakook mahlase kattega	universaalpann	3	☐	180-200	-	30-55
Muffinid	muffiniplaat restil	2	☐	170-190	-	20-40
Pärmitainast väikesed küpsetised	küpsetusplaat	3	☒	160-170	☁	20-30
Küpsised	küpsetusplaat	3	☐	140-160	-	15-25

¹ Kuumutage seade ette.

² Pöörake rooga, kui 1/2 - 2/3 ajast on möödunud.

³ Lisage nõusse vedelikku küpsetamise alguses, praad peaks olema vähemalt 2/3 ulatuses vedelikuga kaetud

⁴ Pöörake rooga pärast 2/3 koguaja möödumist.

Roog	Tarvik / nõu	Tasand	Kuumutusviis	Temperatuur °C, grillimisrežiim	Auru intensiivsusaste	Kestus minutites
Küpsised, 2 või 3 tasandil	universaalpann küpsetusplaat	3+1 5+3+1		140-160	-	15-25
Leib, 1000 g (leivavormis või pätsina)	universaalpann leivavorm	2		1. 210-220 2. 180-190	1. ☼ 2. 0	1. 10-15 2. 40-50
Pitsa, värske	küpsetusplaat	3		190-210	-	20-30
Pitsa, värske, õhukese-põhjaline	ümmargune pitsa-plaat	2		250-270 ¹	-	8-13
Quiche	pirukavorm	2		190-210	-	25-35
Vormiroog, soolane, keedetud komponendid	ahjuvorm	2		150-170	☼	40-45
Kana, 1,3 kg, täitmata	Kaaneta nõu	2		200-230	☼	60-70
Kanatükid, 250 g tükk	Kaaneta nõu	2		220-230	☼	35-45
Hani, täitmata, 3 kg	Kaaneta nõu	2		1. 140-150 2. 140-150	1. ☼ 2. 0	1. 30-40 2. 70-80
Seapraad, kamarata, nt kaelakarbonaad, 1,5 kg	Kaaneta nõu	2		160-170	☼	130-150
Veisefilee, poolküps, 1 kg	rest universaalpann	3		210-220	-	40-50 ²
Veisemoorpraad, 1,5 kg	Kaanega nõu	2		200-220	-	130-150 ³
Rostbiif, poolküps, 1,5 kg	Kaaneta nõu	2		180-200	☼	50-60
Pihv, 3-4 cm paksune	rest	4		3	-	25-30 ⁴
Tallekints, kondita, poolküps, 1,0 kg	Kaaneta nõu	2		170-180	☼	65-75
Kala, praetud, terve, 300 g, nt forell	universaalpann	2		170-180	☼	20-30
Portjonroog, 1 portsjon	Kaaneta nõu	2		120-130	-	15-25
Pitsa, küpsetatud	rest	2		170-180 ¹	-	5-15

¹ Kuumutage seade ette.

² Pöörake rooga, kui 1/2 - 2/3 ajast on möödunud.

³ Lisage nõusse vedelikku küpsetamise alguses, praad peaks olema vähemalt 2/3 ulatuses vedelikuga kaetud

⁴ Pöörake rooga pärast 2/3 koguaaja möödumist.

26.5 Jogurt

Seadmega saate jogurtit ka ise valmistada.

Jogurti valmistamine

1. Võtke kõik tarvikud ja kanderaamistikud ahjust välja.

2. Tõstke segu eelnevalt ettevalmistatud väikestesse nõudesse, nt tassidesse või väikestesse klaasidesse.

3. Katke nõud fooliumi või toidukilega.

4. Asetage nõud ahju põhja.

5. Seadistage ahi vastavalt seadistussoovitustele.

6. Pärast valmistamist laske jogurtil külmkapis seista.

Soovituslikud seadistused jogurti jaoks

Roog	Tarvik / nõu	Tasand	Kuumutusviis	Temperatuur °C	Kestus minutites
Jogurt	Portsjonvormid	Ahju põhi	1. 2. ☼	1. 100 2. -	1. - ¹ 2. 8-9 tundi

¹ Kuumutage seade ette.

26.6 Õrn küpsetus

Õrn küpsetus on aeglane küpsetamine madalal temperatuuril. Seepärast nimetatakse seda ka madalal temperatuuril küpsetamiseks.

Roogade õrn küpsetus

Nõuded

- Kasutage üksnes värsket ja hügieeniliselt laitmatu kvaliteediga kondita liha.
 - Käivitage funktsioon vaid siis, kui ahjukamber on täielikult jahtunud.
1. Eelkuumutage ahju ja nõud umbes 15 minutit.
 2. Pruunistage liha pliidiplaadil kõikidest külgedest.
 3. Tõstke liha kohe eelsoojendatud nõusse ja asetage ahju.
 4. Ühtlase temperatuuri tagamiseks hoidke ahju ust küpsetamise ajal suletuna.

Soovituslikud seadistused õrnaks küpsetamiseks

Roog	Tarvik / nõu	Tasand	Kuumutusviis	Pruunistu saeg minutites	Temperatuur °C	Kestus minutites
Pardirind, 300 g tükk	Kaaneta nõu	2		6-8	95 ¹	60-70
Seafilee, ühes tükis	Kaaneta nõu	2		4-6	85 ¹	75-100
Veise küljetükk, 6-7 cm paksune, 1,5 kg, täisküps	Kaaneta nõu	2		6-8	100 ¹	160-220
Veisefilee, 4-6 cm paksune, 1 kg	Kaaneta nõu	2		6-8	85 ¹	90-150
Vasikalihamedaljonid, 4 cm paksused	Kaaneta nõu	2		4	80 ¹	50-70
Talleseljalõigud, 200 g üks lõik	Kaaneta nõu	2		4	85 ¹	30-70

¹ Kuumutage seade ette.

26.7 Kontrollroad

Järgmised ülevaated on koostanud kontrollinstitiidid, et kergendada kontrollimist, kas seade vastab standardi EN 60350-1 nõuetele.

Küpsetamine

Arvestage kontrollroogade küpsetamisel saadud teavet.

Üldised märkused

- Tabelis toodud andmed kehtivad roogade asetamisel külma ahju.
- Järgige tabelites ahju eelkuumenemise kohta esitatud juhiseid. Väärtused kehtivad ilma kiirkuumutuse-ta.
- Küpsetamiseks valige esmalt toodud temperatuuridest madalaim temperatuur.

Tasandid

Kahel tasandil küpsetamise tasandid:

Märkus: Ühel ajal ahju asetatud plaatidel või vormides ei pruugi küpsetised valmida üheaegselt.

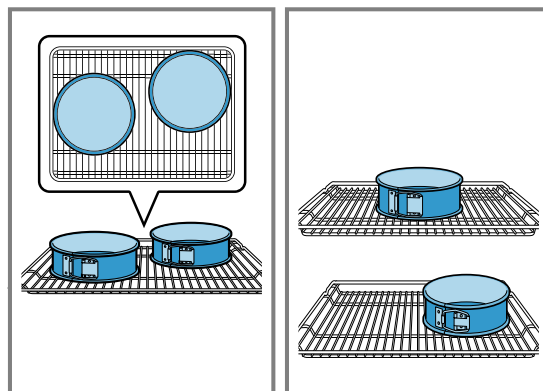
- universaalpann: tasand 3
- küpsetusplaat: tasand 1

- vormid restil
- esimene rest: tasand 3
- teine rest: tasand 1

Kolmel tasandil küpsetamise tasandid:

- küpsetusplaat: tasand 5
- universaalpann: tasand 3
- küpsetusplaat: tasand 1

Küpsetamine kahe lahtikäiva tordivormiga: Asetage vormid ahju üksteise kõrvale või nihutatult üksteise kohale.



Soovituslikud seadistused küpsetamiseks

Roog	Tarvik / nõu	Tasand	Kuumutusviis	Temperatuur °C, grillimisrežiim	Auru intensiivsuseaste	Kestus minutites
Väikesed küpsised	küpsetusplaat	3	☐	140-150 ¹	-	25-35
Väikesed küpsised	küpsetusplaat	3	☉	140-150 ¹	-	20-30
Küpsised, 2 tasandil	universaalpann + küpsetusplaat	3 + 1	☉	140-150 ¹	-	25-35
Küpsised, 3 tasandil	universaalpann + küpsetusplaat	5 + 3 + 1	☉	130-140 ¹	-	35-55
Väikesed koogid	küpsetusplaat	3	☐	150 ¹	-	25-35
Väikesed koogid	küpsetusplaat	3	☉	150 ¹	-	20-30
Väikesed koogid, 2 tasandil	universaalpann + küpsetusplaat	3 + 1	☉	140 ¹	-	25-35
Väikesed koogid, 3 tasandil	universaalpann + küpsetusplaat	5 + 3 + 1	☉	140 ¹	-	25-35
Biskviittainas	lahtikäiv vorm Ø 26 cm	2	☐	160-170 ²	-	25-35
Biskviittainas	lahtikäiv vorm Ø 26 cm	2	☉	150-160	☁	30-35
Biskviittainas, 2 tasandil	lahtikäiv vorm Ø 26 cm	3 + 1	☉	150-160 ²	-	35-50

¹ Laske seadmel eelnevalt 5 minutit kuumeneda. Ärge kasutage kiirkuumutuse funktsiooni.

² Laske seadmel eelnevalt kuumeneda. Ärge kasutage kiirkuumutuse funktsiooni.

Soovituslikud seadistused grillimiseks

Roog	Tarvik / nõu	Tasand	Kuumutusviis	Temperatuur °C, grillimisrežiim	Kestus minutites
Röstsaja pruunistamine	rest	5	☐	3	5-6

27 Paigaldusjuhend

Seadme paigaldamisel juhendage sellest infost.



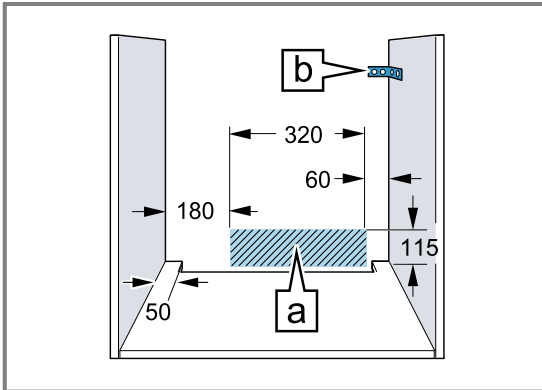
⚠ 27.1 Üldised paigaldusjuhised

Enne seadme paigaldamist tutvuge järgmiste juhistega.

- Ainult käesolevale paigaldusjuhendile vastav paigaldus tagab seadme ohutu kasutamise. Valest paigaldusest tekkiva kahju eest kannab vastutust paigaldaja.

- Kontrollige seade pärast pakendi eemaldamist üle. Transpordil tekkinud vigastuste tuvastamise korral ärge ühendage seadet vooluvõrku.
- Enne seadme kasutuselevõttu eemaldage ahjukambri ja ukse küljest pakendimaterjal ja kleeplint.
- Tarvikute paigaldamisel järgige paigaldusjuhiseid.
- Mööbel, kuhu seade sisse ehitatakse, peab taluma temperatuuri kuni 95°C, külgnev mööbel temperatuuri kuni 70°C.
- Ärge paigaldage seadet kapiukse taha. Tekitab ülekuumenemise oht.
- Tehke mööblisse väljalõiked enne seadme kohaleasetamist. Eemaldage laastud. Need võivad häirida elektridetailide tööd.

- Seadme ühendamiseks ettenähtud pistiku-pesa peab jääma viirutatud ala [a] piiresse või olema väljaspool paigalduspiirkonda. Kinnitamata mööbel tuleb seina külge kinnitada standardse nurgikuga [b].



- Lõikevigastuste vältimiseks kandke kaitsekindaid. Paigaldamise ajal ligipääsetavad detailid võivad olla teravate servadega.
- Joonistel on mõõtmed toodud millimeetrites.

⚠ HOIATUS – Tuleoht!

Pikendatud võrgujuhtme ja heakskiitmata adapterite kasutamine on ohtlik.

- Ärge kasutage mitmikpistikupesid.
- Kasutage ainult sertifitseeritud pikendusjuhtmeid, mille minimaalne ristlõige on 1,5 mm² ja mis vastavad kehtivatele riigisestele ohutusnõuetele.
- Kui võrgujuhe on liiga lühike, pöörduge müüjijärgse teeninduse poole.
- Kasutage ainult tootja poolt kasutada lubatud adaptereid.

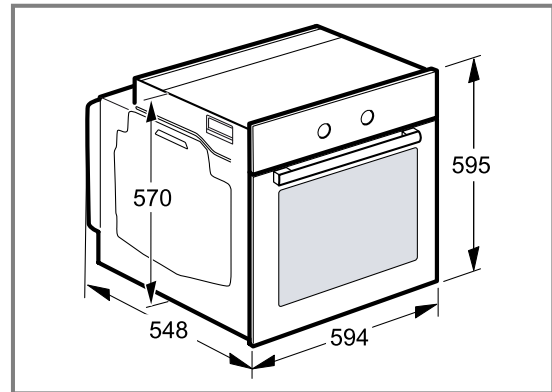
TÄHELEPANU!

Kui seadet kanda uksekäepidemest, siis võib käepide küljest murduda. Uksekäepide ei pea vastu seadme kaalule.

- Ärge hoidke ega kandke seadet, hoides kinni uksekäepidemest.

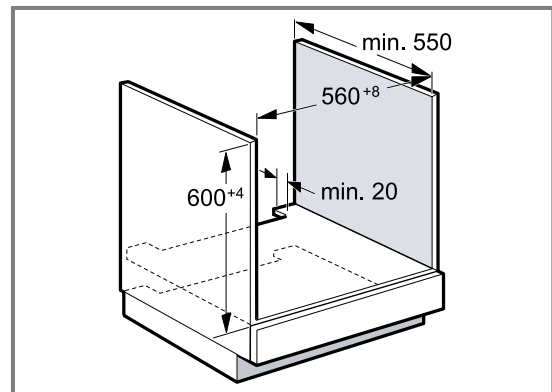
27.2 Seadme mõõtmed

Siit leiate seadme mõõtmed.



27.3 Paigaldamine tööpinna alla

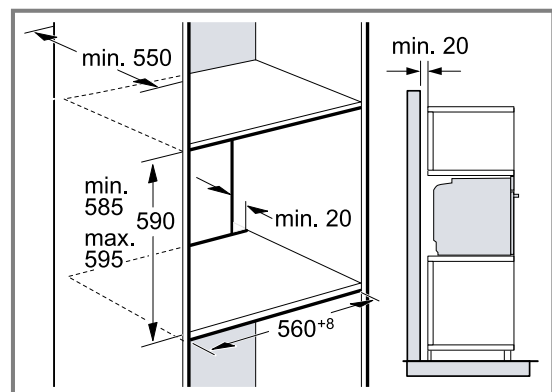
Seadme paigaldamisel tööpinna alla arvestage paigaldusmõõtmeid ja järgige paigaldusjuhiseid.



- Seadme ventileerimiseks peab vahepõhjas olema ventileerimisava.
- Kombinatsioonis induktsioonpliidiplaatidega ei tohi töötasapinna ja seadme vahelist pilu lisaliistudega sulgeda.
- Tööpind tuleb kinnitada mööbli külge.
- Järgige pliidiplaadi paigaldusjuhendit, kui see on olemas.
- Järgige riigisestel juhised pliidiplaadi paigaldamiseks, mis võivad olla erinevad.

27.4 Paigaldamine ülakappi

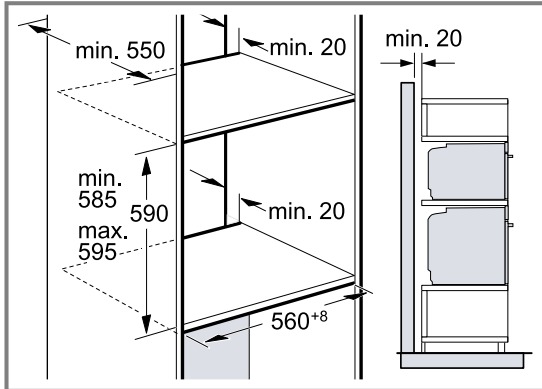
Seadme paigaldamisel ülakappi arvestage paigaldusmõõtmeid ja järgige paigaldusjuhiseid.



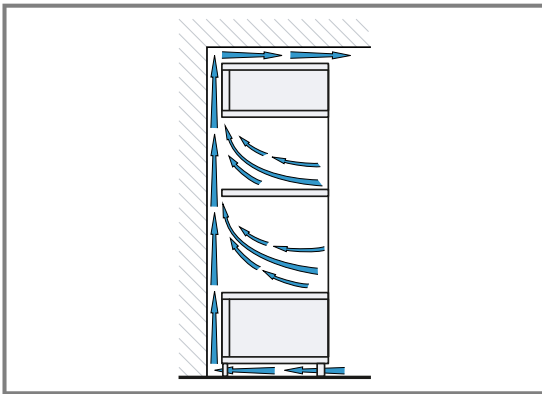
- Seadme ventileerimiseks peab vahepõhjad olema ventileerimisava.
- Kui ülakapis on lisaks element-tagaseintele täiendav tagasein, tuleb see eemaldada.
- Paigalduskõrguse valikul veenduge, et tarvikuid saaks ahjust hõlpsalt välja võtta.

27.5 Kahe seadme paigaldamine üksteise peale

Seadet võib paigaldada ka teise seadme peale või alla. Teineteise peale paigaldamisel pidage kinni paigaldusmõõtmetest ja -juhistest.



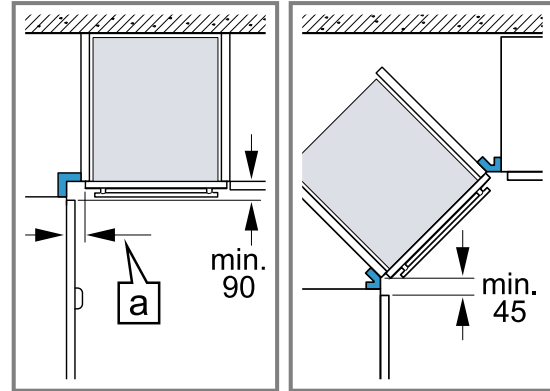
- Seadmete ventileerimiseks peab vahepõhjad olema ventileerimisava.
- Seadmete piisava ventilatsiooni tagamiseks on sokli-äärkonnas vajalik vähemalt 200 cm² ventilatsioonitruua. Selleks tuleb soklilist tagasi lõigata või paigaldada ventilatsioonirest.
- Veenduge, et tagatud on joonisele vastav õhuvahetus.



- Paigalduskõrguse valikul veenduge, et tarvikuid saaks ahjust hõlpsalt välja võtta.

27.6 Nurkpaigaldus

Seadme nurkpaigaldamisel arvestage paigaldusmõõtmeid ja järgige paigaldusjuhiseid.



- Et tagada ukse avamise võimalust, tuleb nurkpaigalduse korral kinni pidada minimaalsetest mõõtudest. Mõõt [a] sõltub mööblipinna ja käepideme pakusest.

27.7 Elektriline ühendamine

Seadme ohutuks ühendamiseks voluvõrku järgige alltoodud ohutusjuhiseid.

- Seade vastab kaitseastmele I ja seadme ühendamisel tuleb kasutada kaitsejuhet.
- Kaitse tuleb paigaldada vastavalt andmesildil märgitud võimsusele ja kehtivatele eeskirjadele.
- Kõikide paigaldustööde tegemisel peab seade olema voluvõrgust lahatatud.
- Seadme ühendamiseks voluvõrku tuleb kasutada komplekti kuuluvat ühendusjuhet.
- Ühendage ühendusjuhe seadme tagaküljel olevasse pesa, kuni kõlab klõps. 3 m pikkune ühendusjuhe on saadaval müügiesinduses.
- Ühendusjuhet tohib asendada üksnes originaaljuhtmega. See on saadaval hooldekeskuses.
- Paigaldamisel peab olema tagatud puutekaitse.

Seadme ühendamine voluvõrku kaitsekontaktiga pistiku abil

Märkus: Seade on valmis voluvõrku ühendamiseks ja seda tohib ühendada ainult nõuetekohaselt paigaldatud kaitsekontaktiga varustatud pistikupesaga.

- Ühendage kaitsekontaktiga pistik kaitsekontaktiga varustatud pistikupesaga. Seadet võib kaitsekontaktiga süsteemi ühendada ka tarnekomplekti kuuluva pistiku abil. Kui seade on paigaldatud, peab võrgujuhtme võrgupistik olema vabalt ligipääsetav. Kui vaba juurdepääs võrgupistikule on takistatud, tuleb elektripaigaldisse sisse ehitada kõikide pooluste lahusseade vastavalt kehtivatele eeskirjadele.

Seadme ühendamine voluvõrku kaitsekontaktita pistiku abil

Märkus: Seadet tohib voluvõrku ühendada üksnes elektriala asjatundja. Seadme garantii ei laiene vales ühendamisesest tingitud kahjustustele.

Elektripaigaldises tuleb vastavalt kehtivatele eeskirjadele paigaldada kõikide pooluste lahusseade.

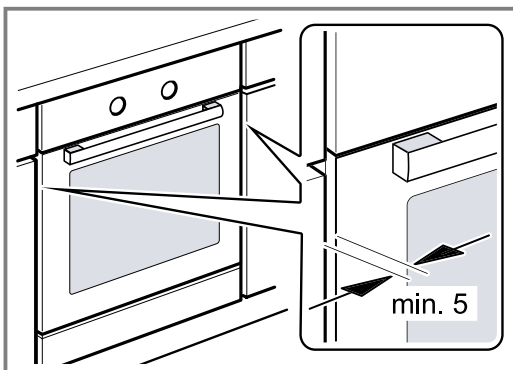
- Ühenduspesas tuleb identifitseerida faasi- ja neutraal(null)-juhe.

Vale ühendamise korral võib seade kahjustada saada.

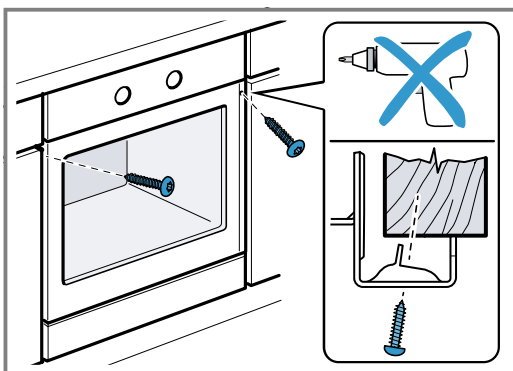
2. Ühendus tuleb teostada vastavalt ühendusjoonisele. Pinge – vt andmeplaat.
3. Ühendusjuhtme soonte ühendamisel tuleb lähtuda järgmistest värvikoodidest:
 - roheline-kollane = kaitsejuhe ⊕
 - sinine = neutraal-("null")juhe
 - pruun = faasijuhe (välisjuhe)

27.8 Seadme paigaldamine

1. Asetage seade kohale ja seadke õigesse asendisse.

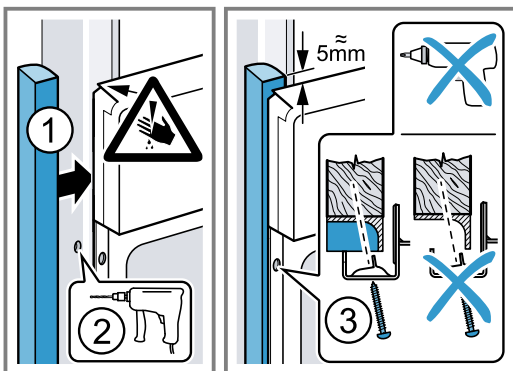


2. Kinnitage seade kruvidega.



3. Nappudeta kööginööbel, millel on vertikaalne käepidemeliist:

- Paigaldage sobiv vahetükk ①, et katta kinni võimalikud teravad servad ja tagada ohutu paigaldus.
- Kruviühenduse tegemiseks puurige alumiiniumprofiilidesse ette auk ②.
- Kinnitage seade sobiva kruvi abil ③.



Märkus: Töötasapinna ja seadme vahelist pilu ei tohi lisaliistudega sulgeda.

Külgneva kapi külgseinte külge ei tohi paigaldada kuumuse eest kaitsvaid liiste.

27.9 Seadme mahavõtmine

1. Lahutage seade vooluvõrgust.
2. Keerake lahti kinnituskruvid.
3. Kergitage seadet pisut ja tõmmake täiesti välja.



Thank you for buying a Bosch Home Appliance!

Register your new device on MyBosch now and profit directly from:

- **Expert tips & tricks for your appliance**
- **Warranty extension options**
- **Discounts for accessories & spare-parts**
- **Digital manual and all appliance data at hand**
- **Easy access to Bosch Home Appliances Service**

Free and easy registration – also on mobile phones:

www.bosch-home.com/welcome

BOSCH
HOME APPLIANCES
SERVICE

Looking for help? You'll find it here.

Expert advice for your Bosch home appliances, help with problems or a repair from Bosch experts.

Find out everything about the many ways Bosch can support you:

www.bosch-home.com/service

Contact data of all countries are listed in the attached service directory.

BSH Hausgeräte GmbH

Carl-Wery-Straße 34

81739 München, GERMANY

www.bosch-home.com

A Bosch Company



9001732271 (021020)

et